



УНИВЕРСАЛЬНЫЙ ГИБОЧНЫЙ СТАНОК

Модель: SBG-40

Руководство по эксплуатации

ТЕХНИЧЕСКИЕ ХАРАКТЕРИСТИКИ:

Усилие изгиба	28,5 тонн на квадратный дюйм (4,42 Т)
Максимальные параметры (сталь и железо)	Круглый пруток 5/8" (16 мм) Квадратный пруток 1/2"X1/2" (13X13 мм) Полоса 1-3/16"X5/16" (30X8 мм)
Максимальные параметры (ковкое железо)	Круглый пруток 15/32" (12 мм) Квадратный пруток 13/32"X13/32" (10X10 мм) Полоса 1-3/16"X5/16" (30X8 мм)
Максимальные параметры (латунь и медь)	Круглый пруток 5/8" (16 мм) Квадратный пруток 15/32"X13/32" (12X12 мм) Полоса 1-3/16"X5/16" (30X8 мм)
Максимальные параметры (алюминий)	Круглый пруток 23/32" (18 мм) Квадратный пруток 19/32"-X 19/32" (15X15 мм) Полоса 1-3/16"X13/32" (30X10 мм)

При работе с гибкой завитков макс. размер заготовки - 8мм

Сохраните данное руководство:

В данном руководстве изложены правила техники безопасности, порядок работы, процедуры технического обслуживания, список запасных частей и схема. Хранить в безопасном, сухом месте для использования в будущем.

Важные меры предосторожности:

- 1. СОДЕРЖАТЬ РАБОЧЕЕ МЕСТО В ЧИСТОТЕ.** Загроможденное рабочее место приводит к травмам.
- 2. СОБЛЮДАТЬ УСЛОВИЯ ТРУДА.** Не использовать инструменты в сырых, влажных и слабоосвещенных местах. Не подвергать воздействию дождя. Обеспечить надлежащее освещение рабочего места.
- 3. НЕ ДОПУСКАТЬ ДЕТЕЙ В РАБОЧУЮ ЗОНУ.** Детям запрещено находиться в рабочей зоне.
- 4. ХРАНЕНИЕ НЕИСПОЛЬЗУЕМОГО ОБОРУДОВАНИЯ.** Неиспользуемые инструменты следует хранить в сухом месте, чтобы избежать образования ржавчины. По возможности, хранить в недоступном для детей месте.

5. **ИСПОЛЬЗОВАТЬ НАДЛЕЖАЩИЙ ИНСТРУМЕНТ.** Не использовать инструмент не по назначению. Не использовать более крупный промышленный инструмент.
6. **НАДЕВАТЬ НАДЛЕЖАЩУЮ ОДЕЖДУ.** Не надевать свободную одежду или украшения. Использовать нескользящую обувь. Убирать волосы под головной убор.
7. **ИСПОЛЬЗОВАТЬ СРЕДСТВА ЗАЩИТЫ ГЛАЗ.** При работе с данным инструментом надевать защитные очки.
8. **БЕЗОПАСНОСТЬ РАБОТЫ.** Использовать зажимы или тиски для фиксации детали, если это возможно. Это безопаснее, чем использование рук и освобождает обе руки для работы с инструментом.
9. **СОБЛЮДАТЬ РАВНОВЕСИЕ.** Содержать рукоятку сухой, чистой и свободной от масла и смазки. Соблюдать инструкции по смазке и замене принадлежностей.
10. **С ИНСТРУМЕНТОМ ОБРАЩАТЬСЯ ОСТОРОЖНО.** Содержать рукоятку сухой, чистой и свободной от масла и смазки. Соблюдать инструкции по смазке и замене принадлежностей.
11. **ПРОВЕРЯТЬ ИСПРАВНОСТЬ ДЕТАЛЕЙ ОБОРУДОВАНИЯ.** Перед началом работы с инструментом необходимо проверить его исправность. Кроме того, проверить прочие условия, которые могут повлиять на работу инструмента. Поврежденные детали подлежат немедленной замене или ремонту в авторизованном сервисном центре, если иное не указано в руководстве по эксплуатации.
12. **ЗАПАСНЫЕ ЧАСТИ И ПРИНАДЛЕЖНОСТИ.** При техническом обслуживании использовать только идентичные запасные части. Использовать только принадлежности, предназначенные для использования с данным инструментом.
13. **НЕ ИСПОЛЬЗОВАТЬ ИНСТРУМЕНТ ПОД ВОЗДЕЙСТВИЕМ АЛКОГОЛЯ ИЛИ ЛЕКАРСТВ.** Прочитайте предупредительные надписи на рецептах, чтобы определить влияние лекарств. При наличии сомнений не приступать к работе.

9. Переместить гибочную плиту влево рукояткой (27), пока не будет достигнут требуемый угол сгиба (учитывать упругость).
10. Если требуется повторять сгибание, то установить стопор в точке завершения сгиба и затянуть его.
11. Если требуется сделать полные кольца (360°), то следует зажимать только самый конец заготовки. Согнуть весь материал вокруг и отрезать излишки.
12. Для изготовления пружины ослабить шток (2), поднять материал, чтобы сформировать пружину вокруг формы. В начале и конце изготовления пружины следует сделать полное кольцо (360°), как в шаге 11.

Изготовление уголков (см. Рис. 1 выше):

1. Убедиться, что монтажная пластина (4) прикреплена к корпусу.
2. Убедиться, что стопор (2) ослаблен.
3. Убедиться, что тиски (5-9, 15) находятся в переднем положении на монтажной пластине.
4. Вставить пружинный штифт (19) угловой формы (13) в небольшое отверстие монтажной пластины.
5. Закрепить угловую форму болтами (18) на монтажной пластине.
6. Переместить гибочный узел (16.17.22-24) назад до упора. Возможно, придется ослабить гибочную плиту (21), ослабив два болта (20). Не закреплять стопорную пластину сейчас.
7. Установить шток напротив угловой формы и закрыть тиски, чтобы они надежно зажали заготовку напротив формы.
8. Перемещать гибочную плиту, пока она не будет прижата к заготовке, и ее поверхность (16) не сравняется с поверхностью тисков (8).
9. Переместить гибочную плиту влево рукояткой (27), пока не будет достигнут требуемый угол сгиба (учитывать упругость).
10. Для того, чтобы повторить изгибы под углом 90° , использовать угловой шаблон (10-12). Ввернуть вал шаблона (10) в угловую форму.

Переместить стопор шаблона (11) на валу в требуемое положение (в зависимости от длины заготовки). Это остановит изгиб в нужном месте.

11. Если требуется повторить изгибы под тем же углом (кроме 90°), то используйте стопор (2).

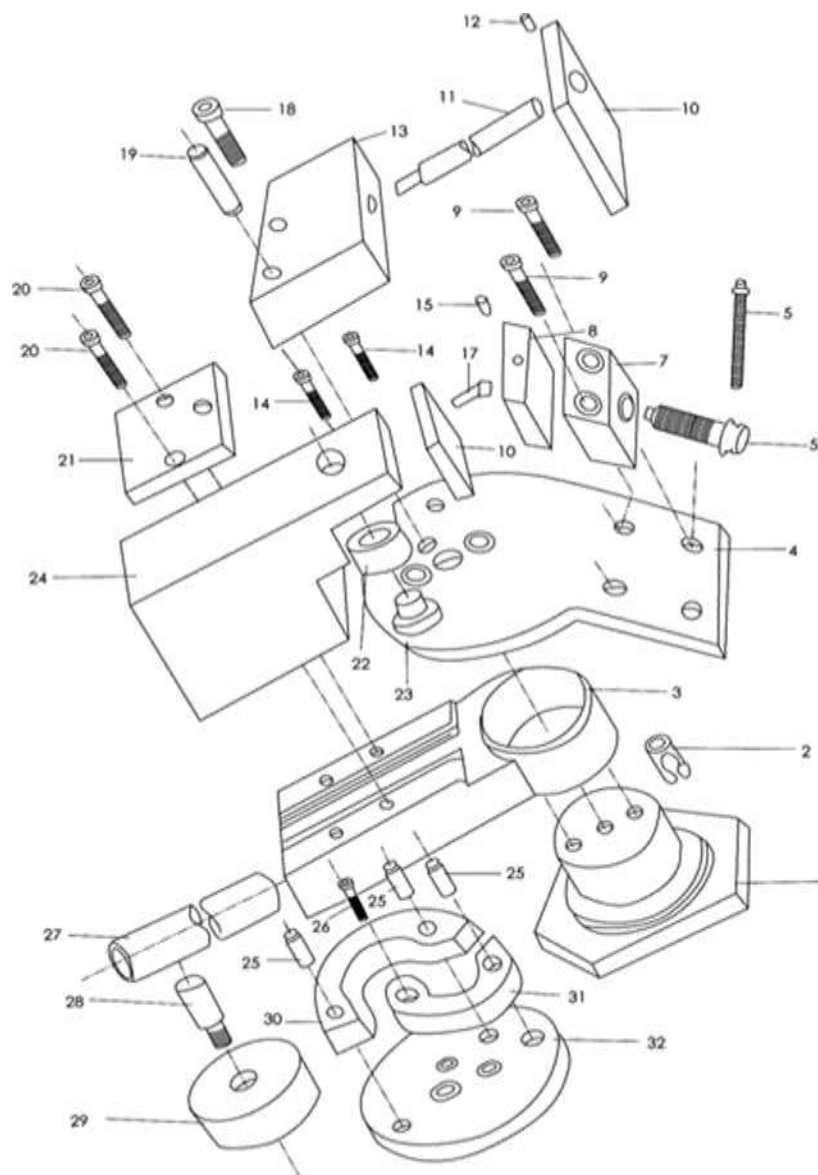
Изготовление спирали:

1. Снять монтажную пластину (4), ослабив два болта (14) под шестигранный ключ. Ослабить стопор (2).
2. Отвести гибочный узел (16, 17, 22-24) до упора. Снять переднюю пластину (16), ослабив два болта (17) под шестигранный ключ. Это откроет доступ к колесу гибочного узла (22).
3. Закрепить диск для формирования пружины (32) двумя болтами под шестигранный ключ (в позиции 1).
4. Поместите пружинный штифт (25) пружинной формы «А» (31) в отверстие 3 и закрепить длинным болтом (26) (в положении 2). Шаги 5 и 7 показаны на Рис. 3.
5. Вставить материал в отверстие формы «А».
6. Переместить гибочный узел вперед, пока он не начнет стягивает материал, затем затянуть его в нужном положении.
7. Сгибать материал, пока его часть не начнет формироваться вокруг штифта (пометка «Р» на рисунке).
8. Теперь поместить пружинные штифты (25) пружинной формы "В" (30) в отверстия 4 и 5.
9. Завершить сгибание, окружив полностью вокруг формы.

ПЕРЕЧЕНЬ ДЕТАЛЕЙ

№ детали	Наименование	К-во	№ детали	Наименование	К-во
1	Станина	1	17	Болт	1
2	Стопор	1	18	Болт	1
3	Корпус	1	19	Пружинный штифт	1
4	Монтажная пластина	1	20	Болт	2
5	Ведущий вал тисков	1	21	Стопорная пластина	1
6	Рукоятка тисков	1	22	Колесо гибочного узла	1
7	Опора тисков	1	23	Вал гибочного узла	1
8	Поверхность тисков	1	24	Гибочный узел	1
9	Болт	2	25	Пружинный штифт	3
10	Регулируемый упор	1	26	Болт	1
11	Вал шаблона	1	27	Рукоятка	1
12	Стопорный винт шаблона	1	28	Вал круглой формы	1
13	Угловая форма	1	29	Круглая форма	1
14	Болт	2	30	Пружинная форма «В»	1
15	Установочный винт	1	31	Пружинная форма «А»	1
16	Передняя пластина	1	32	Диск пружинной формы	1

Чертеж



Примечание: Данное руководство предназначено только для ознакомления. Вследствие постоянного совершенствования оборудования в любое время могут быть сделаны изменения без уведомления.