

STALEX

ИНСТРУКЦИЯ ПО ЭКСПЛУАТАЦИИ



СТАНОК ЛЕНТОЧНОПИЛЬНЫЙ
МОДЕЛЬ: SBS-250A

Содержание

Примечания	3
1. Назначение и характеристики для ленточнопильного станка	4
2. Основные технические характеристики	5
3. Описание конструкции	5
4. Приводная система	7
5. Система смазки.....	8
6. Система охлаждения и удаления опилок	8
7. Упаковка, транспортировка, установка и ввод в эксплуатацию ленточнопильного станка	8
8. Эксплуатация и инструкции для пильного станка	10
9. Устройства защиты	11
10. Устранение неполадок.....	12
11. Электрическая схема и список компонентов.....	15
12. СХЕМЫ СТАНКА.....	17

Примечания

После получения станка необходимо распаковать его и проверить оборудование на наличие повреждений и комплектность поставки согласно упаковочному листу. В случае каких-либо проблем следует немедленно связаться с производителем.

1. Перед установкой и эксплуатацией станка надлежит изучить его инструкцию по эксплуатации. При возникновении каких-либо вопросов следует обратиться к поставщику.
2. Данный ленточнопильный станок устанавливается в месте с отсутствием вибрации и загрязнений.

Производитель оставляет за собой право вносить изменения в конструкцию станка, что может привести к изменению технических характеристик, комплектации и внешнего вида оборудования

1. Назначение и характеристики для ленточнопильного станка

В качестве рабочего органа станка используется биметаллическое пильное полотно. Станок предназначен для резки металлических круглых и квадратных заготовок и профиля, а также труб. Твердость заготовок не должна превышать HRC35. С небольшими изменениями, данный станок может быть дополнительно использован для резки цветных металлов, а также для обработки вертикальной поверхности или требуемого угла наклона. Благодаря высокой эффективности и безупречному качеству резки, а также простоте в эксплуатации, данный станок используется в машиностроении, в производстве автомобилей, сельскохозяйственных и горных машин, мостостроении, кораблестроении и т.д.. Все эти отрасли промышленности являются массовыми в производстве.

Конструкция данного станка простая, но благодаря новым технологиям, станок обеспечивает гибкость эксплуатации. Пильная рама, которая опирается на седло с помощью шарниров, может быть легко опущена или поднята, и, кроме того, седло также можно поворачивать на 60 градусов, что позволяет выполнять резку под углом.

Гидравлические зажимы используются для зажима заготовок, а цилиндр обеспечивает бесступенчатую регулировку скорости подачи, так что он выполняет защитные функции, а также увеличивает срок службы пильного полотна.

Станок имеет две скорости двигателя: низкую и высокую. Поэтому он широко применим и отвечает требованиям для различных материалов и сечений.

2. Основные технические характеристики

Характеристики заготовок	Ø250 мм □280×230 мм
Размеры пильного полотна	2760×27×0,9 мм
Скорость пильного полотна	53/79 м/мин
Мощность главного двигателя	0,85/1,1 кВт
Скорость вращения	960/1440 об/мин
Угол поворота пильного полотна по горизонтали	Положительный 60° Реверс 45°
Габаритные размеры станка	1500×900×1300 мм
Масса	350 кг

*Основное применение консольных станков – работа с полыми профилями. При работе со сплошными заготовками – макс. возможный размер приблизительно в 20% меньше чем макс. размер реза станка +30% (при этом – материалом заготовки, должна быть сталь, ничего специфического). Для работы с материалами, не входящих в группу углеродистые стали (такие как легированные стали, нержавеющей стали, титан и прочее) необходимо проконсультироваться с сотрудниками компании-продавца.

3. Описание конструкции

Станок состоит из следующих частей: станина, седло, зажимной инструмент (тиски), механизм позиционирования длины, пильное полотно, пильная рама (приводная система), гидравлическая система, цилиндр, система охлаждения и т.д. (Рис. 1):

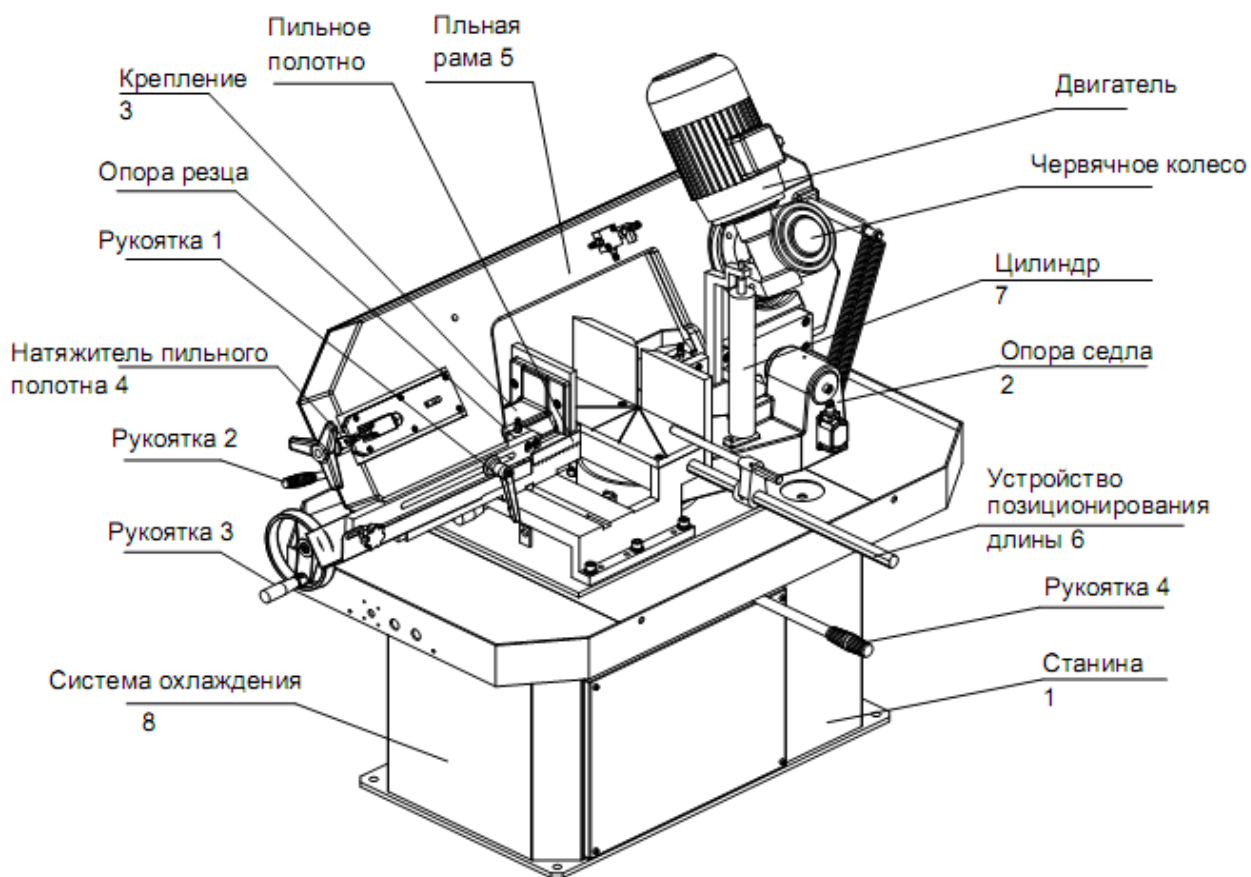


Рис. 1

1. Станина

Станина представляет собой коробку из сварных пластин, в станине установлены системы СОЖ и гидравлики, в днище имеются 4 отверстия для крепления станка

2 Седло

Седло служит для опоры пильной рамы, которую можно перемещать вверх и вниз, а также поворачивать в горизонтальном направлении.

3. Зажимной инструмент

Другое название зажимного инструмента – тиски, их конструкция состоит из нижней части, подвижной части и т.д. Для работы тисков используется гидравлический цилиндр, чтобы зажимать и ослаблять заготовки.

4. Натяжитель пильного полотна

Натяжение пильного полотна можно отрегулировать так, чтобы удовлетворять требованиям резки, натяжитель можно ослаблять для замены пильного полотна.

5. Пильная рама

Пильная рама – конструкция, объединяющая главный двигатель, червячный редуктор, приводное колесо, ведомое колесо, пильное полотно и т.д. Для выполнения резки.

6. Механизм позиционирования

Механизм позиционирования длины оснащен шкалой и позволяет определять размер заготовки для резки.

7. Цилиндр

Цилиндр имеет два вида функций через управляющий электромагнитный клапан: с одной стороны управляет усилием пильной рамы и поддерживает ее, с другой стороны, опускает пильное полотно и позволяет регулировать скорость подачи с помощью регулирующего клапана.

8. Система охлаждения

Система охлаждения состоит из насоса, водяного бака, трубы, клапана и т.д. Как правило, в качестве СОЖ применяется эмульгированное масло для смазки и охлаждения во время резки.

4. Приводная система

4.1 Приводная система станка состоит из двигателя, червячной передачи, ведущего колеса, ведомого колеса, пильной рамы (направляющего зажима пильного полотна), и пильного полотна и т.д. Данная система обеспечивает непрерывную работу пильного полотна.

Подшипники станка указаны в Таблице 1.

Список подшипников

Таблица 1

Местоположение	Тип	Спецификация	Количество
Ведущее колесо	32008	40×68×19	2
Ведомое колесо	6205-2RS	25×52×15	2
Направляющее колесо пильной рамы	607-2RS	7×19×6	4
	6000-2RS	10×26×8	2
Седло	32008	40×68×19	2

5. Система смазки

Ключевая точка смазки – это мотор-редуктор. Шестерни в редукторе находятся в масляной ванне (0,75 кг редукторного масла №150), редукторное масло подлежит замене каждые 3-6 месяцев. Необходимо следить за уровнем масла. Все подшипники подлежат смазке. Другие детали, такие как тиски, рукоятки требуется смазывать не реже 1 раза в смену.

6. Система охлаждения и удаления опилок

Система охлаждения станка состоит из водяного насоса, водяного бака, труб, фитингов и клапана и т.д. СОЖ, находящаяся внутри водяного бака, нагнетается водяным насосом в переднее и заднее положение пильной рамы напрямую, так что она обеспечивает охлаждение и удаление опилок, СОЖ возвращается в бак, проходя сначала поверхность платформы станка, а затем через сетчатый фильтр. Кроме того, опилки остаются на платформе станка, поэтому требуется их удалять. В общем, в качестве СОЖ используется эмульгированное масло, но лучше использовать режущую жидкость с высокой производительностью.

Необходимо уделить внимание очистке воды для СОЖ, вода требует частой замены и пополнения, кроме того, необходимо регулярно очищать водяной бак от грязи и осадка.

7. Упаковка, транспортировка, установка и ввод в эксплуатацию ленточнопильного станка

Упаковка, транспортировка и установка

Ленточнопильный станок может транспортироваться как упакованным в деревянный ящик, так и без упаковки, по выбору заказчика, но при транспортировке без упаковки станок накрывается полиэтиленовой пленкой. Независимо от способа упаковки, станок надежно крепится, чтобы исключить его повреждения во время транспортировки. При подъеме станка необходимо следовать указаниям на упаковке. Соблюдать осторожность во время подъема, не допускать возникновения аварийных ситуаций! Кроме того, стропы не должны касаться непосредственно частей станка, следует использовать подкладки под стропы, чтобы избежать повреждений станка.

Во время установки станка его надлежит выровнять так, чтобы отклонение в вертикальном направлении не превышало 0,20/00, а для горизонтали допускается

небольшой уклон в сторону ведущего колеса для стока СОЖ.

7.1 Ввод в эксплуатацию

После установки станка сначала проводятся подготовительные работы:

7.1.1 Проверить герметичность гидравлической системы (гидроцилиндр и гидравлические шланги), смазать движущиеся и вращающиеся детали.

7.1.2 Установите пыльное полотно и отрегулировать натяжитель (вращая левую рукоятку на пыльной раме), чтобы обеспечить натяжение пыльного полотна, а также отрегулировать контакт концевого выключателя со стопорным блоком.

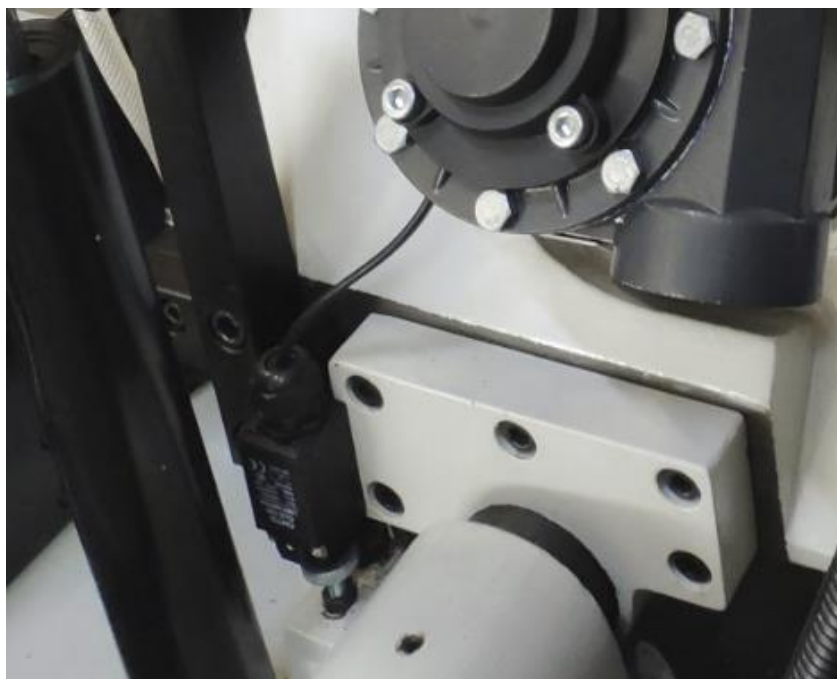
7.1.3 Залить СОЖ в бак охлаждения. Пуск насоса смазочно-охлаждающей жидкости допускается только при залитой в бак смазочно-охлаждающей жидкости, в противном случае может иметь место повреждение – заедание насоса.

Из числа эмульсолов рекомендуем смешивать с водой из расчета 1:10 и до 1:15.

Смазочно-охлаждающая жидкость на основе смесей эмульсолов с водой сводит на нет трение, предупреждая тем самым перегрев ленточной пилы, уводит образующееся тепло, повышая тем самым долговечность ленточной пилы. После испарения водяной составляющей на материале остается масляная пленка, препятствующая его коррозии.

7.1.4 После завершения вышеупомянутых подготовительных работ включить питание и включить выключатель питания (на блоке управления), затем выполнить пробный запуск станка, чтобы проверить направление вращения и работу станка. Во время работы выполнить автоматическое опускание пыльной рамы до положения менее 0,5-1 мм от рабочего стола и подъем, когда шток концевого выключателя касается стопора.





7.1.5. Проверить работу цилиндра (подъем и опускание), а также проверить подъем и опускание пильной рамы.

7.1.6 Проверить работу зажимных устройств, затем поместить и зажать заготовку для пробного разреза.

Установить рукоятку переключения скорости на шестерню №1 (низкая скорость), затем переключить на шестерню №2 (высокая скорость), выполнить это трижды.

Водяной насос может запускаться одновременно с включением питания основного двигателя, проверить работу системы охлаждения.

8. Эксплуатация и инструкции для пильного станка

8.1. Эксплуатация

8.1.1 Перед началом эксплуатации станка необходимо прочитать инструкцию по эксплуатации, изучить конструкцию станка и его органы управления.

8.1.2 Ослабить рукоятку №4 в соответствии с заготовкой, отрегулировать опору тисков, затянуть рукоятку №4, чтобы зафиксировать положение опоры тисков для резки.

8.1.3 Ослабить рукоятку №1 в соответствии с размером заготовок, установить расстояние стойки пильного полотна больше, чем заготовки, затем затянуть рукоятку №1, чтобы зафиксировать положение регулировочной пластины на заготовках.

8.1.4. Опустить пильную раму вниз, ослабить винт в соответствии с размером заготовок, отрегулировать ограничитель размера, затем затянуть винт.

8.1.5 Ослабить рукоятку №2 и переместить тиски рукояткой №3, поместить заготовку, отрегулировать размер заготовки и затянуть заготовку рукояткой №3, затем затянуть рукоятку №2, чтобы зафиксировать положение тисков.

8.1.6 Включить питание, нажать кнопку запуска двигателя, проверить работу системы трансмиссии и системы охлаждения.

8.1.7 Проверить работу масляной системы (автоматическое опускание с требуемой скоростью).

8.1.8 После резки заготовки концевой выключатель пильной рамы коснется перегородки и питание будет отключено.

8.1.9 Если пильное полотно слишком свободно или слишком плотно, то его натяжение можно отрегулировать маховичком.

8.2. Примечания:

8.2.1 Необходимо отрегулировать положение пластины для своевременного срабатывания выключателя положения.

8.2.2 Заготовка должна быть надежно зажата.

8.2.3. Не поворачивать пильное полотно.

8.2.4 Главный двигатель имеет 2 скорости: низкая скорость и высокая скорость, оператор выбирает нужную скорость.

8.2.5 Необходимо правильно подобрать скорость подачи.

8.2.6. Необходимо регулярно удалять отходы со станка.

9. Устройства защиты

Для обеспечения безопасности данный станок оснащен трехпозиционным переключателем.

9.1.1 После опускания пильной рамы и окончания резки питание автоматически отключится.

9.1.2 Если пильное полотно слишком свободное, то питание может автоматически отключиться.

9.1.3 При открытии крышки питание будет отключено,

Когда один из выключателей положения выключен, то станок не работает, кроме того, устройства поворота и перемещения имеют кожухи для защиты. Не подвергать станок ударам.

10. Устранение неполадок

10.1 Неполадки станка и их устранение показаны в Таблице 2.

Таблица 2

№	Неполадка	Причина	Устранение
1	Геометрическая точность поперечного сечения материала нарушена	Тиски не затянуты, ослаблены Не вертикальный угол между пильным полотном и поверхностью тисков Не горизонтальный угол между поверхностью тисков и устройством подачи заготовки Изношенный край пильного полотна	Затянуть и зафиксировать Отрегулировать винты на опоре тисков или отремонтировать и обслужить поверхность платформы Отрегулировать уровень между устройством подачи заготовки и поверхностью платформы Заменить пильное полотно
2	Поломка зубьев пильного полотна	Зазор между пильным полотном и пильной рамой слишком велик или мал Скорость опускания пильной рамы и скорость подачи слишком велики Задняя часть пильного полотна неровная	Заменить пильное полотно и отрегулировать зазор Отрегулировать клапан масляного цилиндра и уменьшить скорость подачи Наточить невыровненные участки пильного полотна или заменить пильное полотно
3	Часть опилок имеет синий или фиолетовый цвет	Слишком высокая скорость пильного полотна	Уменьшить скорость пильного полотна

4	Поломка пильного полотна	Скорость опускания пильной рамы слишком велика Пильное полотно слишком тугое или свободное, а заготовка свободная	Отрегулировать клапан, уменьшить скорость подачи, отрегулировать натяжитель Затянуть заготовку и надежно зафиксировать
5	Проскальзывание пильного полотна	Пильное полотно слишком свободно Скорость подачи слишком велика Ведущий зазор пильной рамы слишком мал	Отрегулировать натяжитель Уменьшить скорость подачи Отрегулировать зазор
6	Нагрев и дым во время резки	Недостаточно СОЖ	Удалить осадок и грязь и очистить трубу подачи СОЖ
7	Срок службы пильного полотна слишком мал	Скорость пильного полотна слишком велика Скорость подачи слишком велика Низкое качество пильного полотна Неадекватный выбор пильного полотна Неадекватное соотношение смеси СОЖ	Уменьшить скорость пильного полотна Уменьшить скорость подачи Установить высококачественное пильное полотно Использовать надлежащее пильное полотно Использовать высококачественную СОЖ и отрегулировать соотношение воды и масла

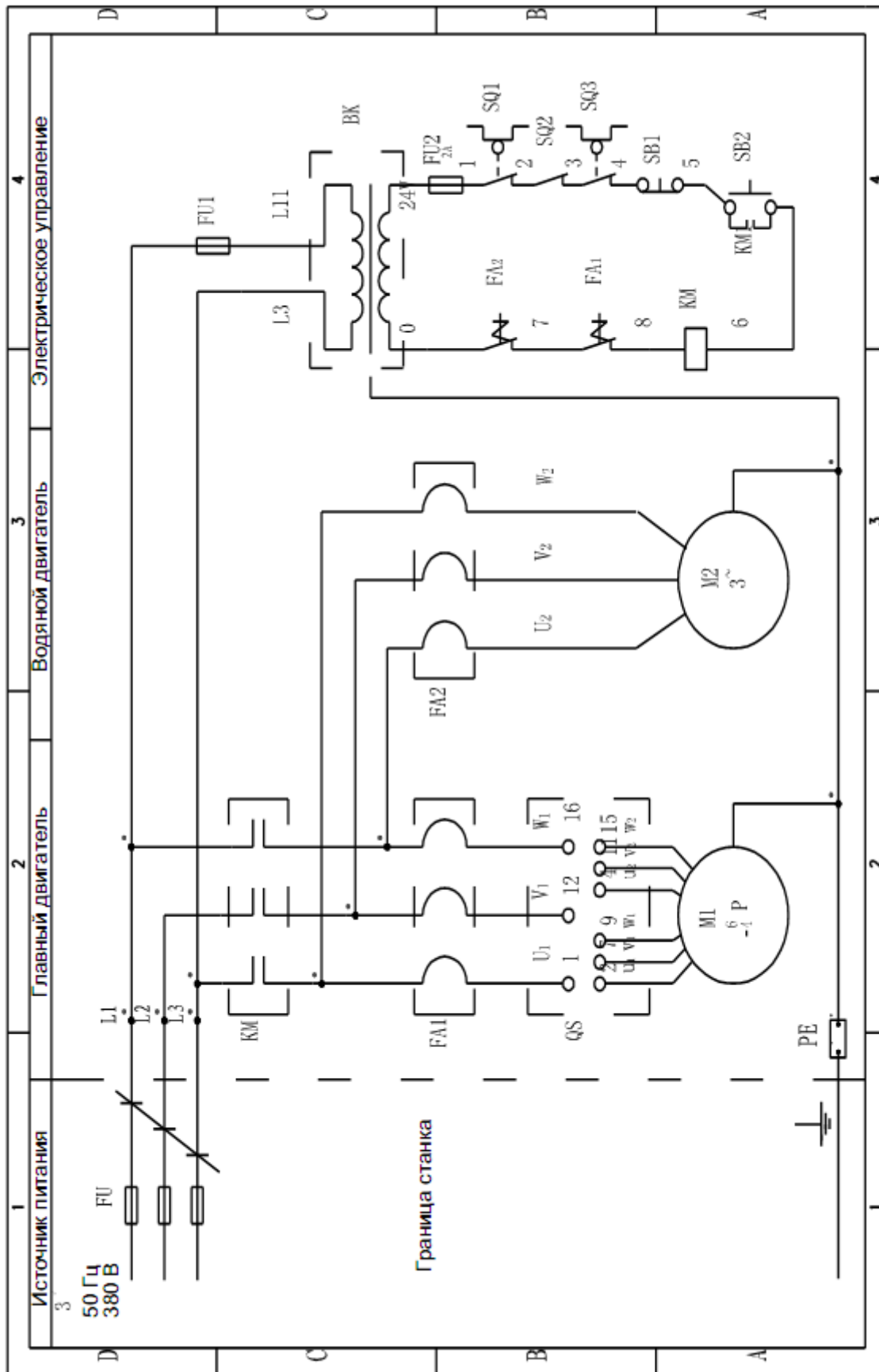
10.2 Устранение неполадок для электрической части показано в Таблице 3

Таблица 3

№	Неполадка	Причина	Устранение
1	Двигатель не работает после нажатия кнопки питания (насос также не работает)	Отсутствует общее питание Срабатывание предохранителя Реле перегрузки не сброшено Отказ или поломка кнопки	Проверить состояние общего питания и кабель питания Заменить предохранитель Устранить причину перегрузки Отремонтировать или заменить кнопку
2	Двигатель не останавливается при нажатии кнопки стоп	Отказ или поломка кнопки Короткое замыкание цепи	Отремонтировать или заменить кнопку Устранить проблему
3	Отказ концевого выключателя	Отказ или поломка концевого выключателя	Отремонтировать или заменить

11. Электрическая схема и список компонентов

11.1 Электрическая схема



11.2 Список компонентов

Код	Наименование	Тип	Спецификация	К-во	Прим.
M1	Двигатель	YD90L-6/4	0,85/1,1 кВт	1	
M2	Двигатель водяного насоса	YSB—12	40 Вт	1	
BK	Управляющий трансформатор	NDK (BK)-50 BA	380/24 В	1	
KM	Контактор	LRC1-D0910 B7N	Контур натяжения 24 В	1	
FA1	Реле тепловой защиты	LRD-10KN	4-6А	1	
FA2	Реле тепловой защиты	LRD-04KN	0,4-0,63А	1	
QS	Двухскоростной двигатель	LW28-20 QS/4		1	
FU1- FU2	Гнездо предохранителя	MF528	250 В, 10 А	2	2А 5×20
SQ1- SQ2	Выключатель положения	QKS9	250 В, 6А	2	Черный
SQ3	Выключатель положения	QKS8	250 В, 6А	1	Красный
SB1	Кнопка паузы	XB2-ES542	500 В, 6 А	1	С фиксато- ром
SB2	Кнопка Пуск	XB2-EA31		1	
	Клеммная колодка	EBERG	104, 400 В	8	Группа
	Соединители		PG13.5	1	
	Соединители		M16X1.5	6	

