

STALEX

РАДИАЛЬНО-СВЕРЛИЛЬНЫЙ СТАНОК

МОДЕЛЬ: RD 820 × 40

РУКОВОДСТВО ПО ЭКСПЛУАТАЦИИ

Макс. Диаметр сверления	40 мм
Расстояние между шпинделем и стойкой	820 мм
Заводской номер	



Сохраните данное руководство по эксплуатации для дальнейшего
использования

Внимание: перед обработкой ознакомьтесь с руководством по эксплуатации

СОДЕРЖАНИЕ

1. Основное применение и функциональные особенности.....	2
2. Основные параметры и габариты	3
3. Система привода	6
4. Основная конструкция и регулировка	10
5. Электрическая система	17
6. Смазка.....	22
7. Транспортирование и установка.....	23
8. Эксплуатация станка.....	24

1. Основное применение и функциональные особенности

1.1 Применение:

Станок имеет широкий диапазон применения в металлообработке. Используется для сверления, растачивания, развертывания, нарезания резьбы. При определенных условиях также можно выполнить рассверливание.

1.2 Функциональные особенности:

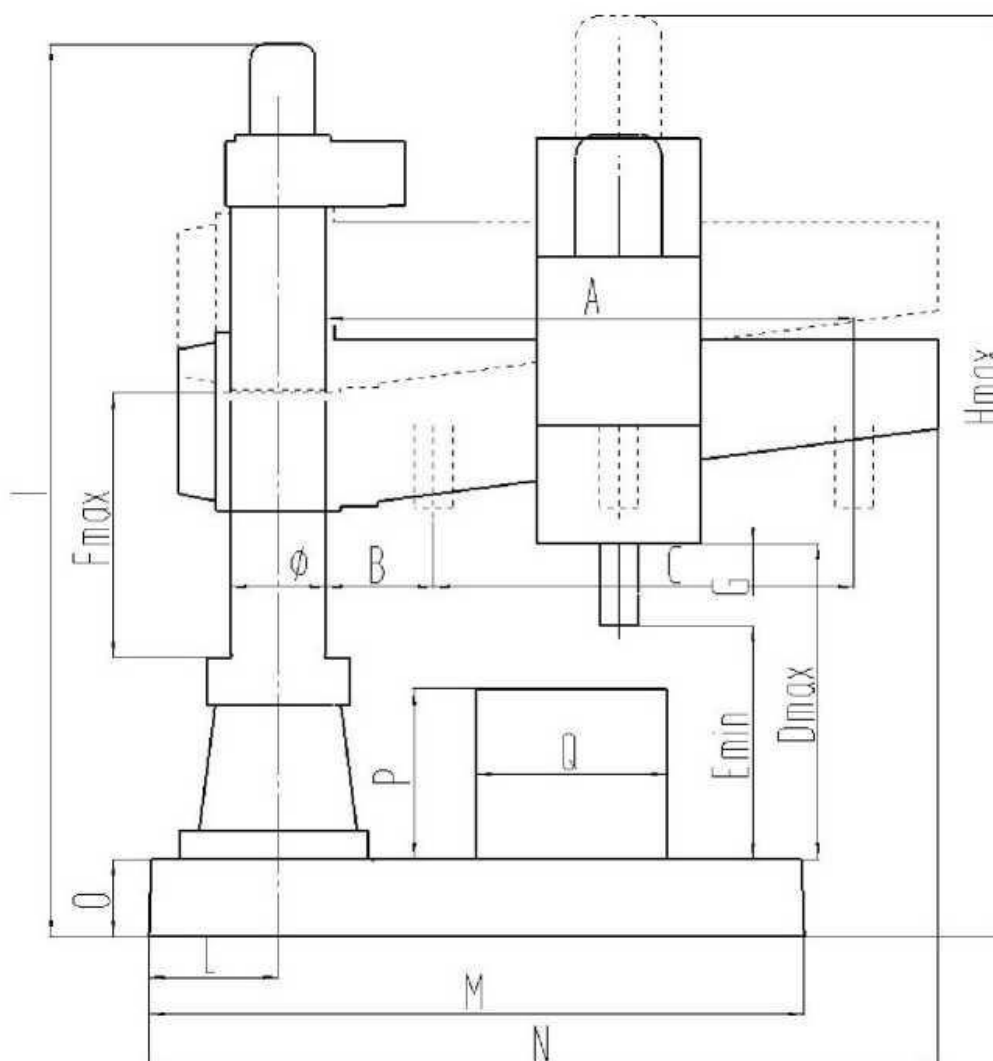
1. Привлекательный внешний вид. Пропорциональная общая планировка оборудования.
2. Механическое легко осуществляемое изменение скорости.
3. Закаленная поверхность направляющей продлевает срок эксплуатации станка.
4. Несколько систем защиты безопасности.
5. Надежная электрическая система. Необходимо придерживаться соответствующих договоренностей.
6. Прочная конструкция, разработанная с высокой геометрической точностью

2. Основные параметры и габариты

2.1 Основные параметры

Макс. диаметр сверления:	40 мм
Конус	MT4
Количество скоростей шпинделя	6
Диапазон вращения шпинделя:	75~1 220 об/мин
Количество скоростей подачи пиноли шпинделя:	3
Диапазон подачи пиноли шпинделя:	0,10~0,25 мм/об
Ход пиноли шпинделя	240 мм
Скорость подъема рукава:	1,21 м/мин
Угол поворота рукава:	360 °
Макс. крутящий момент шпинделя:	200 Н•м
Макс. допустимая мощность подачи шпинделя:	6 300 Н
Мощность главного двигателя:	1,5 кВт
Мощность двигателя подъемного механизма рукава	0,55 кВт
Мощность охлаждающего двигателя:	0,09 кВт
Масса нетто/брутто:	1 140/1230 кг

2.2 Габариты

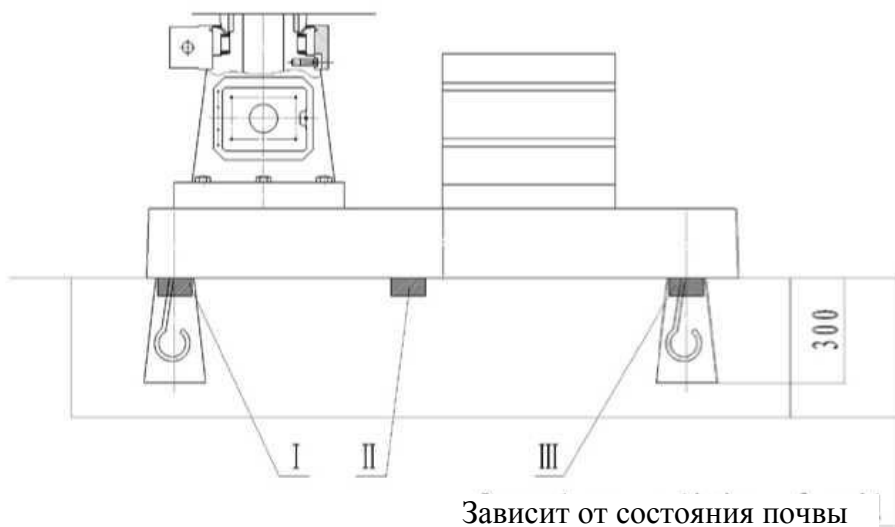


Параметр габарита

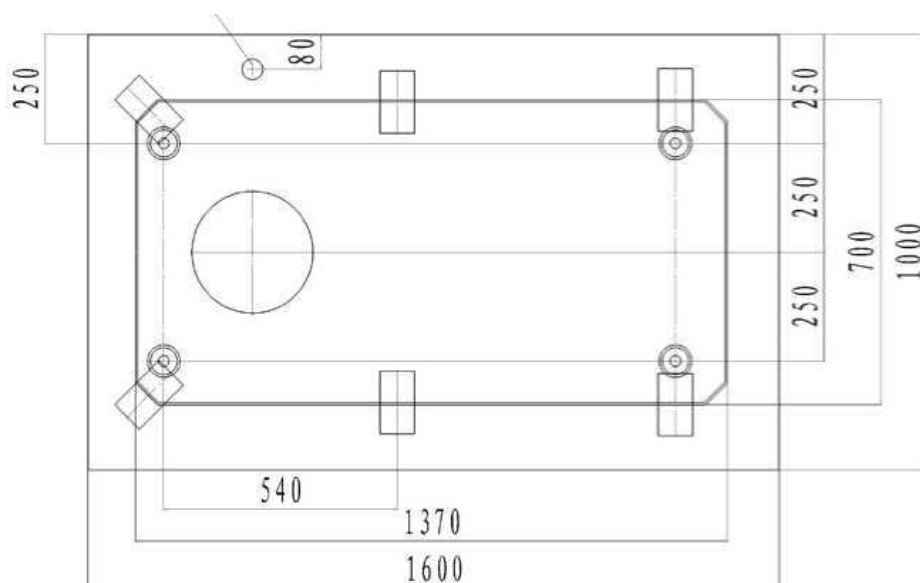
Позиция №	RD 820 × 40	Позиция №	RD 820 × 40
A	820	I	1885
B	320	L	265
C	500	M	1370
D	900	N	1417
E	240	O	160
F	510	P	350
G	150	Q	400
H	2060	φ	200

2.3 Установка и регулировка геометрической точности

Поместите чугунный предохранительный стакан в соответствии со схемой. Количество вертикальных и горизонтальных срезов не должно превышать 0,04 на 1 000. После настройки всех узлов отрегулируйте точность. После регулировки закрепите чугунные детали и гайки основания бетонной смесью. После высыхания смеси затяните гайки и проверьте точность.

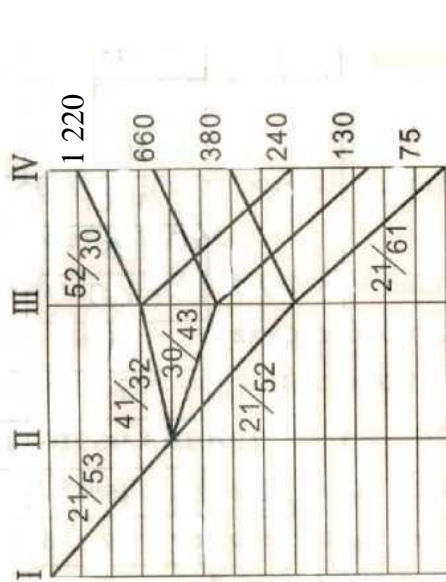


Длина трубы
Высота перекрытия 100–200 мм
Внутренний диаметр более 25 мм

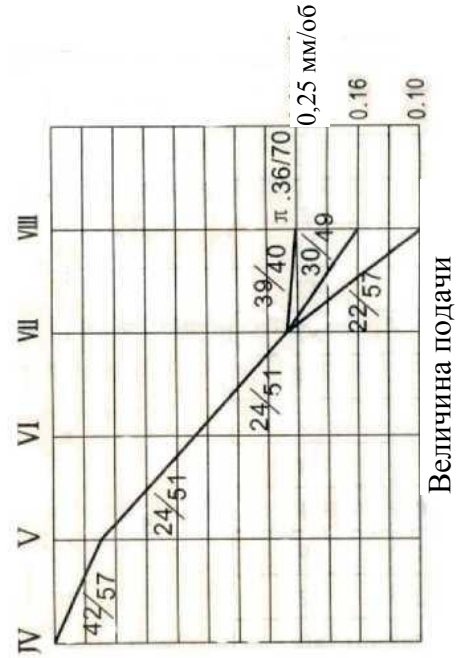


3. Система привода
3.1 система привода

Двигатель шпинделя



Скорость



Величина подачи

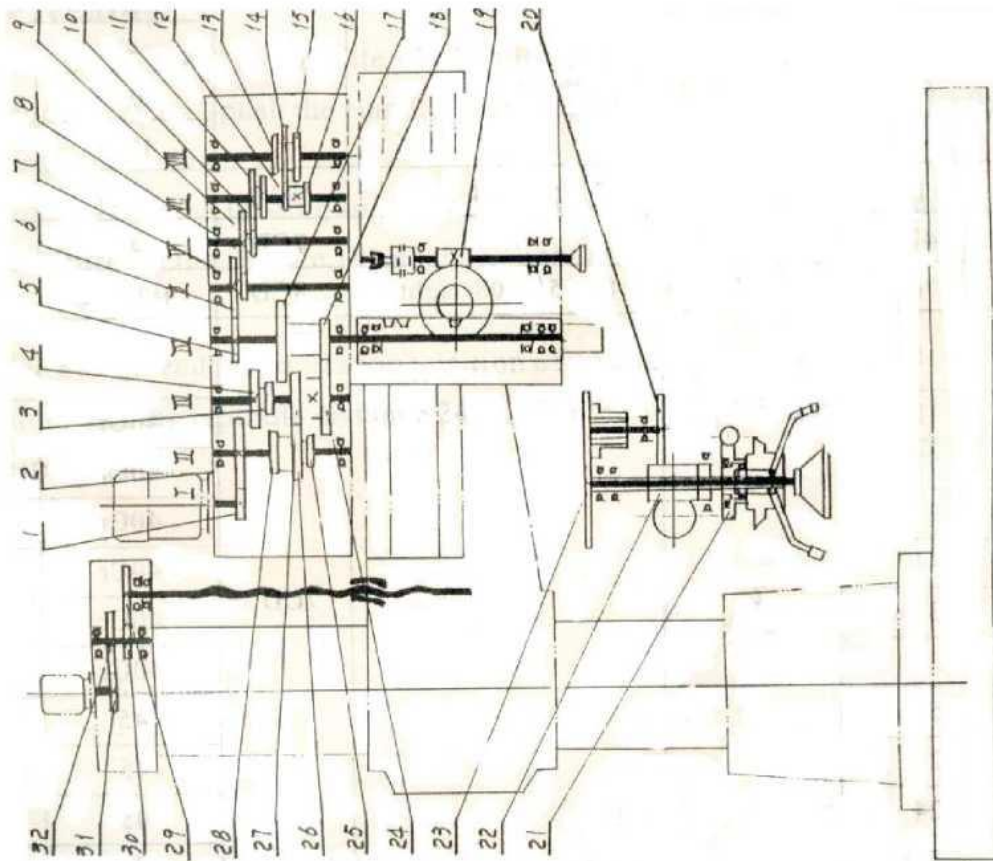


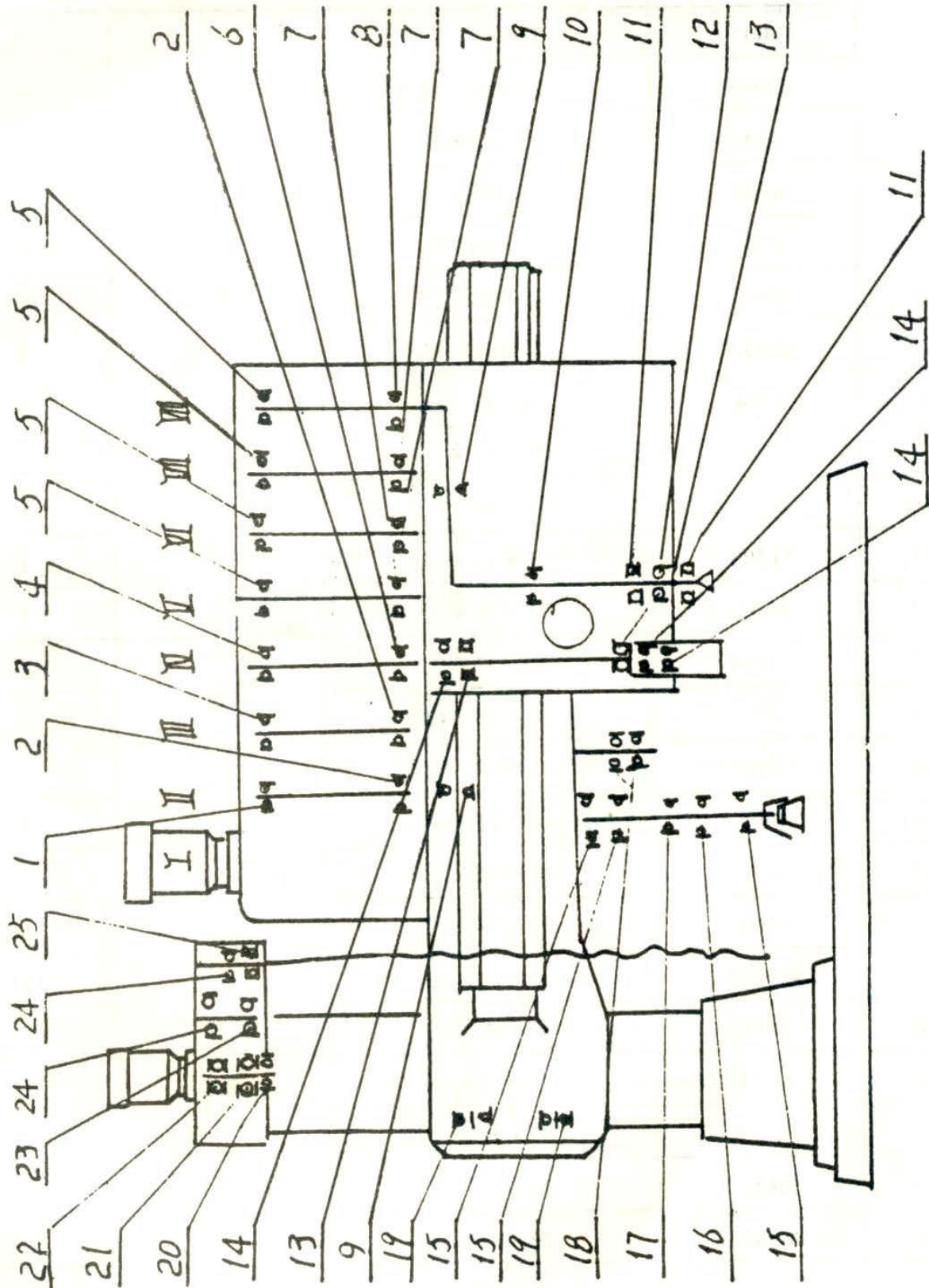
Схема системы привода

3.2 Перечень запасных деталей системы привода

№	Количество зубцов	№ модели	Угол и направление	Степень точности	Материал №	Обработка головки и твердость
1	21	2		7CD	45	G52
2	53				45	G52
3	43				40Cr	G52
4	21				40Cr	G52
5	42	1,5			45	G52
6	57				45	G52
7	24				45	G52
8	51				45	G52
9	24				45	G52
10	51				45	G52
11	39				45	G52
12	22				45	G52
13	40				40Cr	G52
14	57				40Cr	G52
15	49				40Cr	G52
16	30				45	G52
17	61				2	40Cr
18	30	40Cr	G52			
19	1	1,5	4° 05' 08 вправо	8CD	40Cr	T235
20	47	2		7CD	45	G52
21	70	1,5	4° 05' 08 вправо	8CD	HT300	
22	18	2		7CD	40Cr	T235 D0.3-461
23	18				40Cr	G48
24	52				40Cr	G52
25	21				40Cr	G52
26	41				40Cr	G52
27	32				40Cr	G52
28	30				40Cr	G52
29	56				45	G52
30	24				□ 5	G52
31	24				45	G52
32	71				45	G52

3.3 Подшипник

3.3.1 Схема роликового подшипника

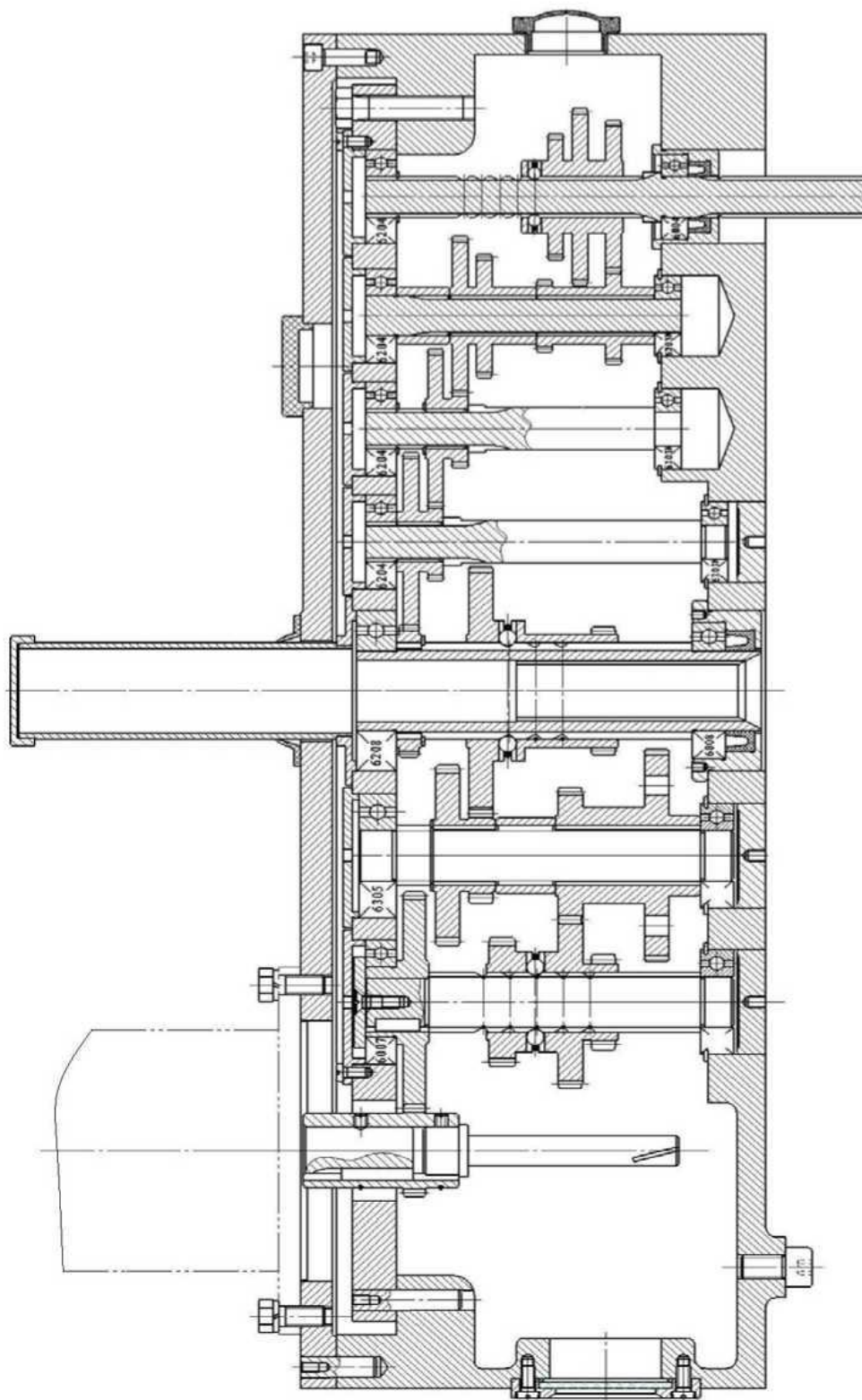


3.3.1 Схема роликового подшипника

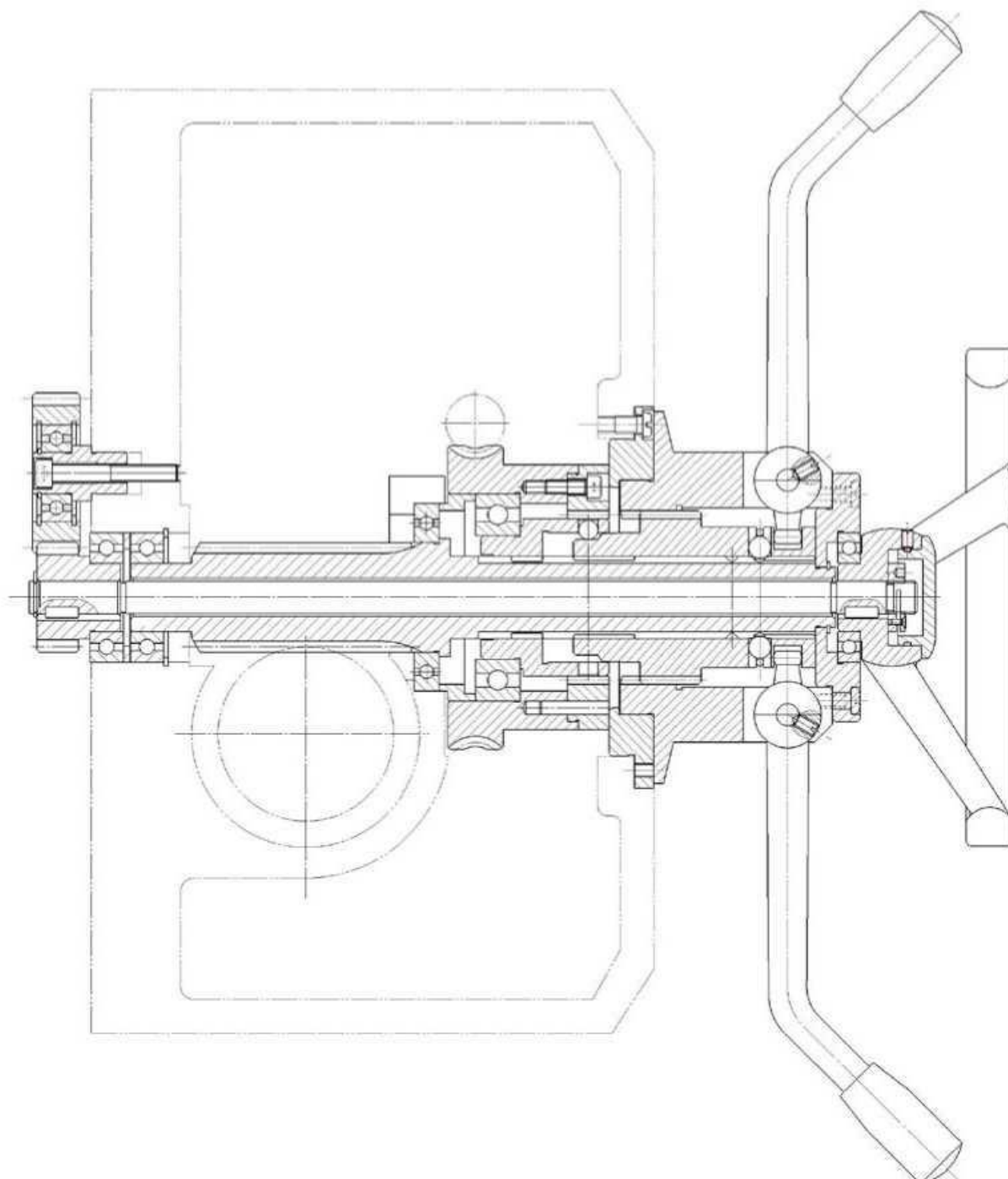
№	Позиция	Технические характеристики	Точность	Количество
1	6007	35 × 62 × 14	G	1
2	6205N	25 × 52 × 15		2
3	6305	25 × 62 × 17		1
4	6208	40 × 80 × 18		1
5	6204	20 × 47 × 14		4
6	6008	40 × 68 × 15		1
7	6203N	17 × 40 × 12		1
8	6004	20 × 42 × 12		1
9	6205	25 × 52 × 15		2
10	6203	17 × 40 × 12		1
11	51203	17 × 35 × 12		1
12	6003	17 × 35 × 10		1
13	51106	30 × 47 × 11		D
14	6006	30 × 55 × 13	3	
15	16005	25 × 47 × 8	G	1
16	6009	45 × 75 × 16		4
17	16008	40 × 68 × 9		1
18	6202	15 × 35 × 11		1
19	511205	25 × 47 × 15		2
20	6011	55 × 90 × 18		1
21	51111	55 × 78 × 16		2
22	51110	50 × 70 × 14		1
23	6205N	25 × 52 × 15		2
24	6205	25 × 52 × 15		2
25	6206	30 × 52 × 16		1

4. Основная конструкция и регулировка

4.1 Конструкция шпинделя и механизма изменения скорости подачи

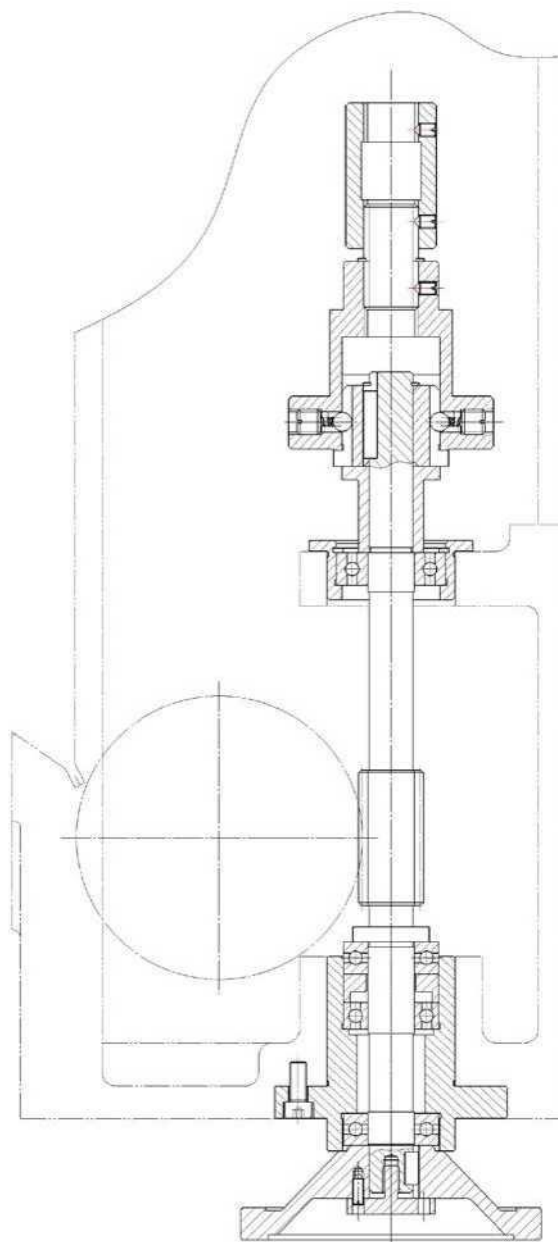


4.2 Конструкция горизонтального вала



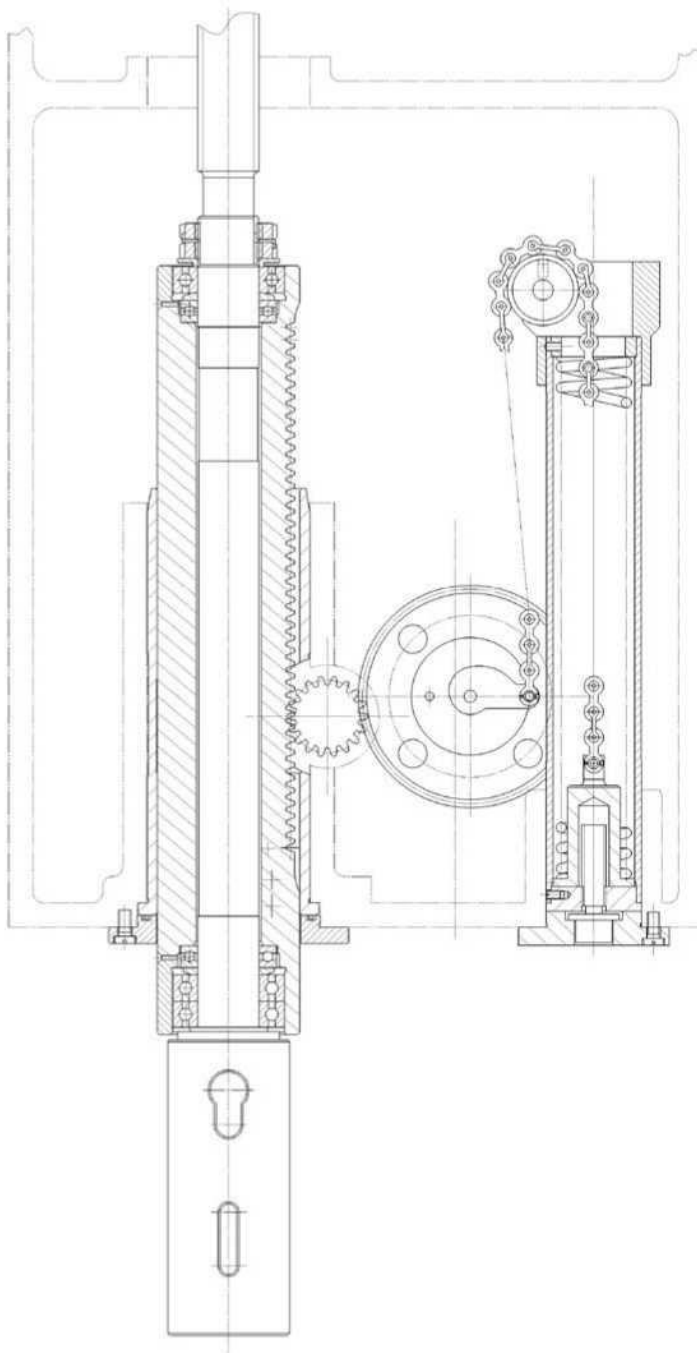
4.3 Конструкция червячного вала

Отрегулируйте муфту безопасной подачи. Откройте крышку справа от головки шпинделя, отрегулируйте болт 1, включите увеличение или уменьшение давления пружины, затем отрегулируйте мощность подачи шпинделя до допустимого значения.



4.4 Шпиндель и уравновешивание шпинделя

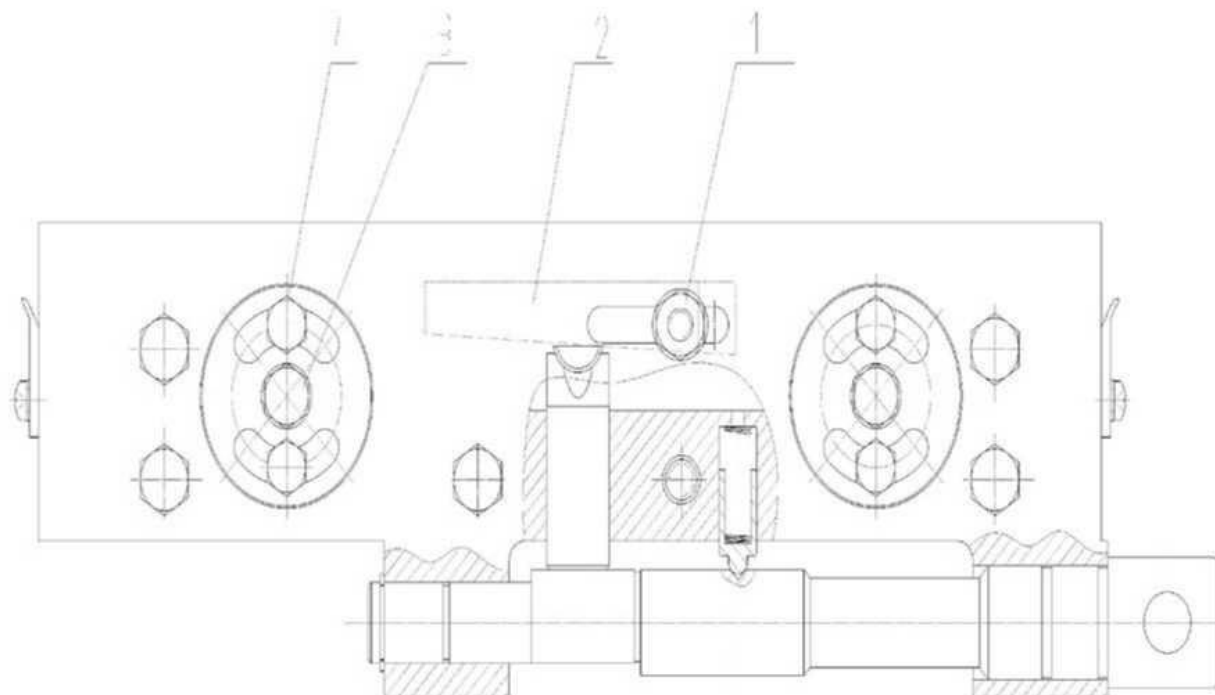
Отрегулируйте механизм уравновешивания шпинделя:
Ослабьте винт 1 против часовой стрелки, увеличится уравновешивающая мощность. В противном случае, уменьшите уравновешивающую мощность.



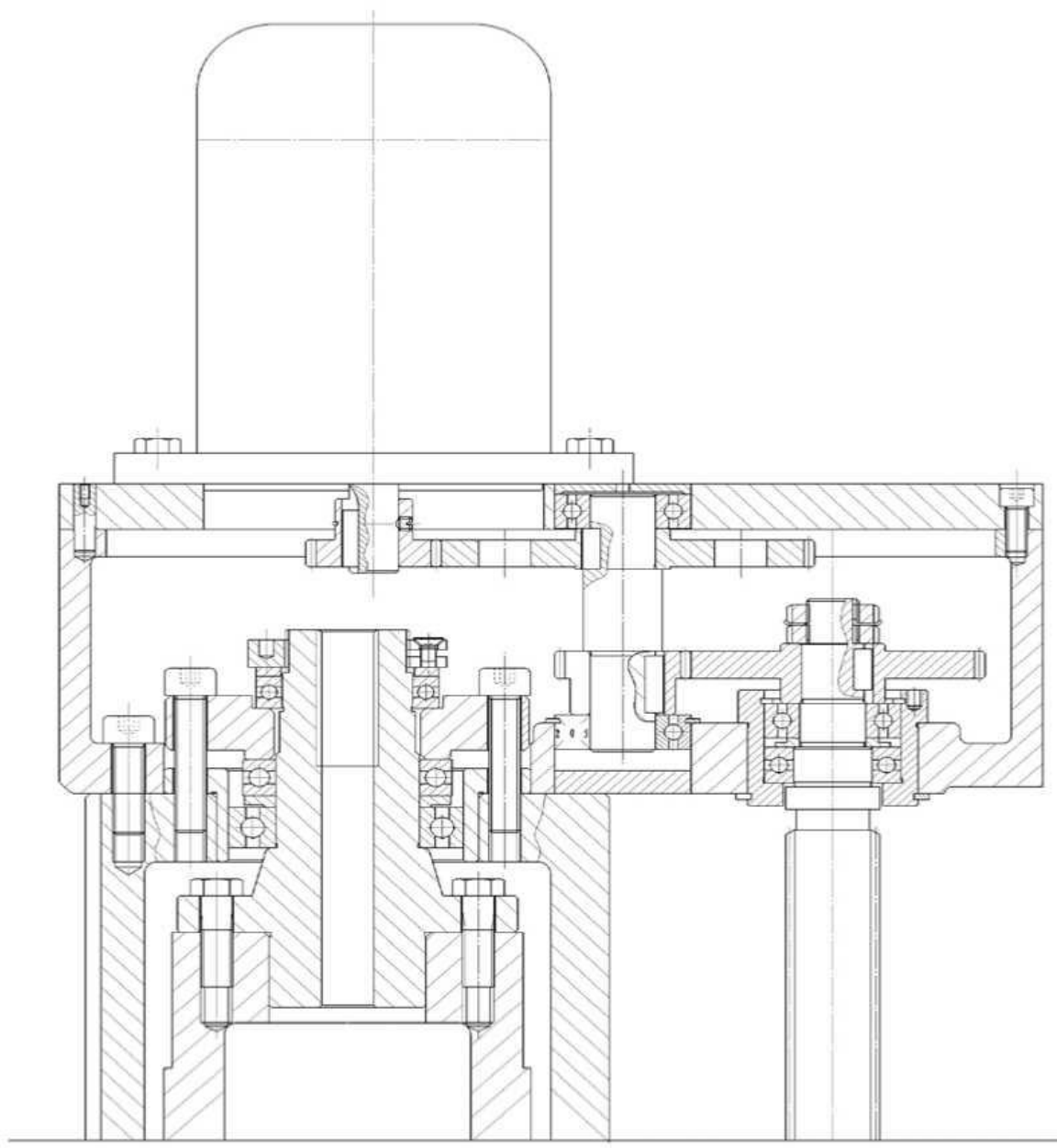
4.5 Конструкция зажима головки

Отрегулируйте мощность зажима головки.

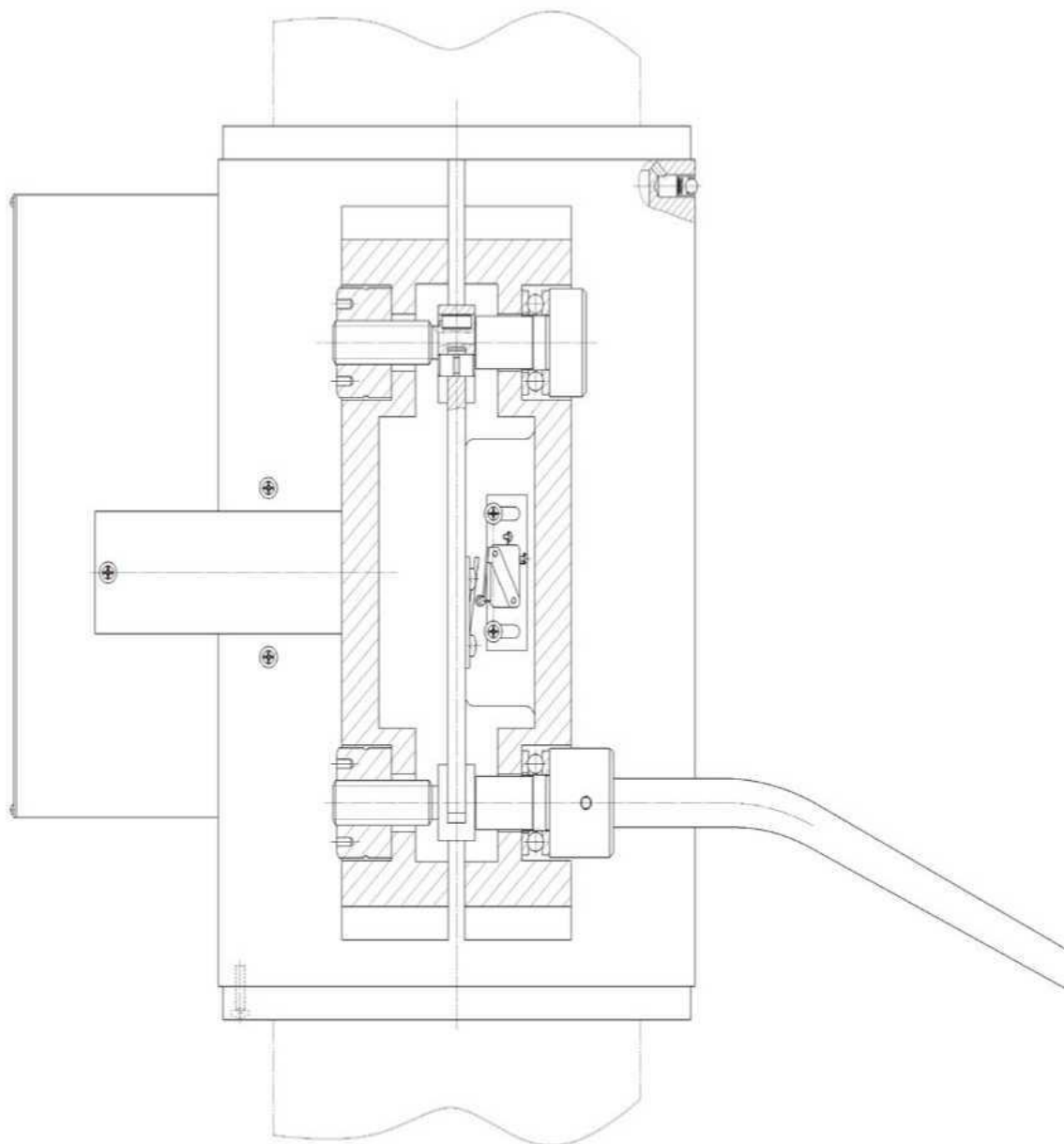
Ослабьте гайку 1 и снимите деталь 2, мощность зажима головки будет отрегулирована. В общем случае, приложите силу 300 Н на маховик, головка не должна вибрировать.



4.6 Подъем стойки



4.7 Рукав и зажим



RD 820 X 40	Руководство по эксплуатации	Общее кол-во страниц 25
		Страница 17

5. Электрическая система

5.1 Краткие указания по эксплуатации

Станок использует 3-фазный переменный ток 380 В, 50Гц, в зависимости от особых потребностей, также может использоваться другой трехфазный переменный ток, например, 220 В, 50 Гц, 380 В, 60 Гц, 420 В, 50 Гц, 220 В/440 В, 60 Гц и так далее. Контур управления и контур освещения питаются с помощью трансформатора управления, который снижает давление; напряжение 110 В, 24 В установлено для всех типов электрических узлов. Все перечисленные элементы отображены в списке электрических элементов.

Для управления всеми механизмами в станке установлены следующие электродвигатели:

- М1 – главный двигатель
- М2 – подъемный двигатель
- М3 – двигатель насоса СОЖ

Распределительный щит находится в нижней части стойки, двигатель насоса СОЖ установлен на основании, двигатель зажима стойки установлен на стойке, другое электрооборудование – на корпусе шпинделя или рукаве.

Поскольку в верхней части стойки нет узловой станции, не поворачивайте рукав в одном направлении во время эксплуатации для разрыва линии, пересекающей внутреннюю часть стойки.

5.2 Руководство по эксплуатации электрической цепи

(Рисунок 5-1 Принципиальная электрическая схема, Рисунок 5-2 Схема электрооборудования)

- (1) Включите переключатель электропитания QF (SAI), индикатор HL1 и кнопку индикатора HL2 HL3.
- (2) вращение центрального двигателя

нажмите пусковую кнопку SB2, включите контактор KM1, затем поверните шпиндель по часовой стрелке, индикатор HL2 выключен; нажмите кнопку SB3, подключите контактор KM2, поверните шпиндель против часовой стрелки, индикатор HL3 выключен. Шпиндель остановит вращение при нажатии кнопки SB4. Для предотвращения длительной работы центрального двигателя имеется реле FR, фиксированное значение которого должно быть отрегулировано в соответствии с номинальным током центрального двигателя М1.

- (3) Подъем рукава

Сначала отпустите рукоятку зажима 3, микровыключатель SQ1 замкнут, нажмите кнопку подъема (или опускания) SB5 (или SB6). Контактор KM2 (или KM3) зацепляется автоматически, подъемный двигатель М2 запускается, чтобы поднять или опустить рукав. Когда рукав поднят (или опущен) в целевое положение, отпустите кнопку SB5 (или SB6), контактор KM3 (или KM4) отпущен, подъемный двигатель М2 перестанет вращаться. Подъем рукава останавливается.

Переключатель SQ2, SQ3, ограничивающий ход рукава, используется для управления подъемом рукава. Рукав останавливается, когда он поднимается на максимальную высоту SQ2 (или SQ3), контактор KM3 (или KM4) отключен, подъемный двигатель М2 прекращает вращение. Подъем рукава останавливается.

- (4) Запуск и остановка насоса СОЖ

Вы можете подключить или отключить электричество, повернув комбинированный переключатель в положение пуска/остановки.

Затем двигатель насоса СОЖ М3 запускается и останавливается.

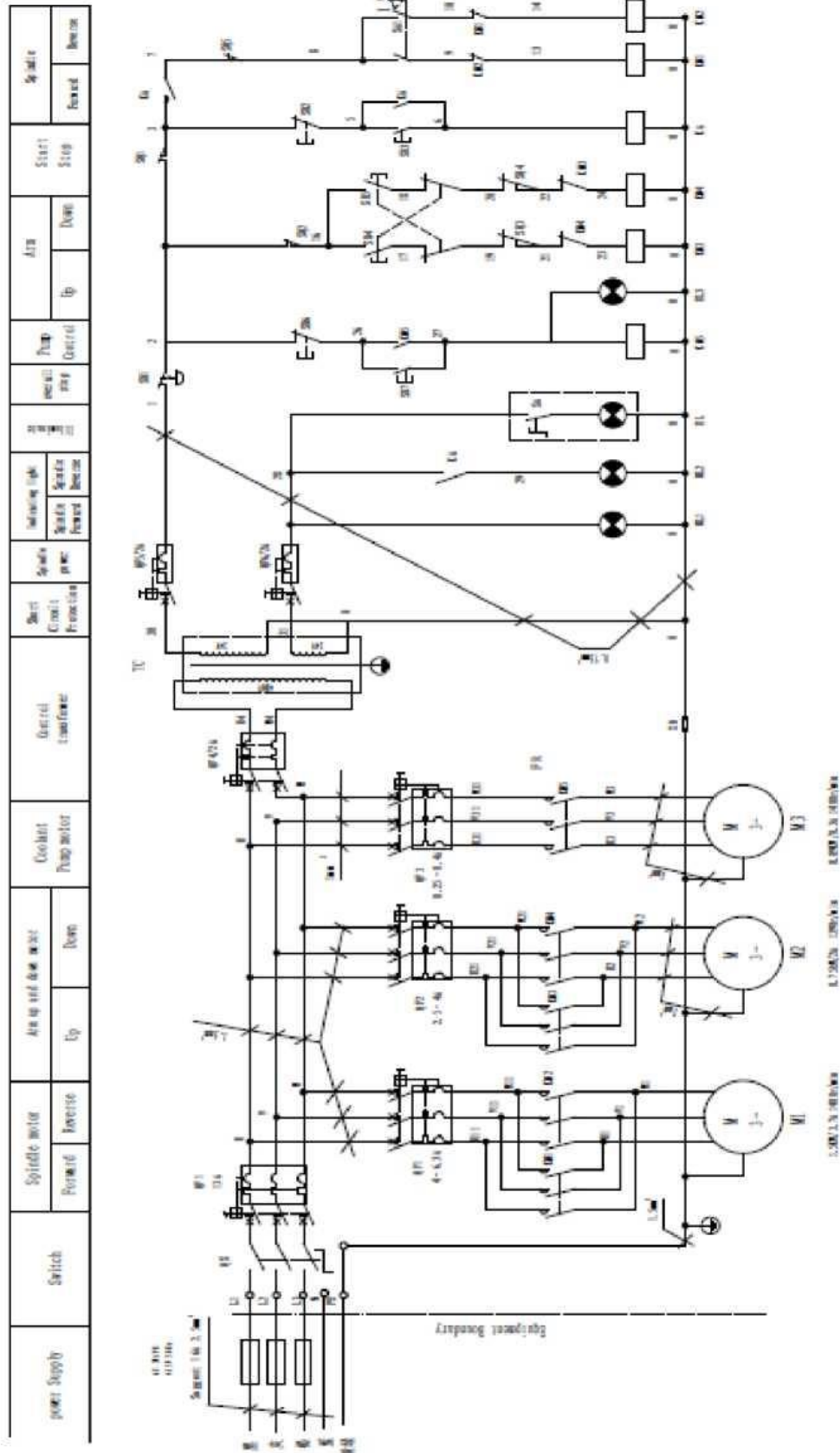
5.3 Техническое обслуживание электрооборудования

При проверке электрооборудования убедитесь, что общее электричество отключено.

Чтобы содержать электрооборудование в чистоте, необходимо регулярно очищать оборудование от пыли, грязных предметов и масла. Можно использовать продувку воздухом, запрещается использовать керосин, бензин для очистки обмотки. Все контактные точки не должны содержать пыли и смазки. Изношенные контакты следует заменить. Немного обгоревшие или окисленные контакты следует очистить.

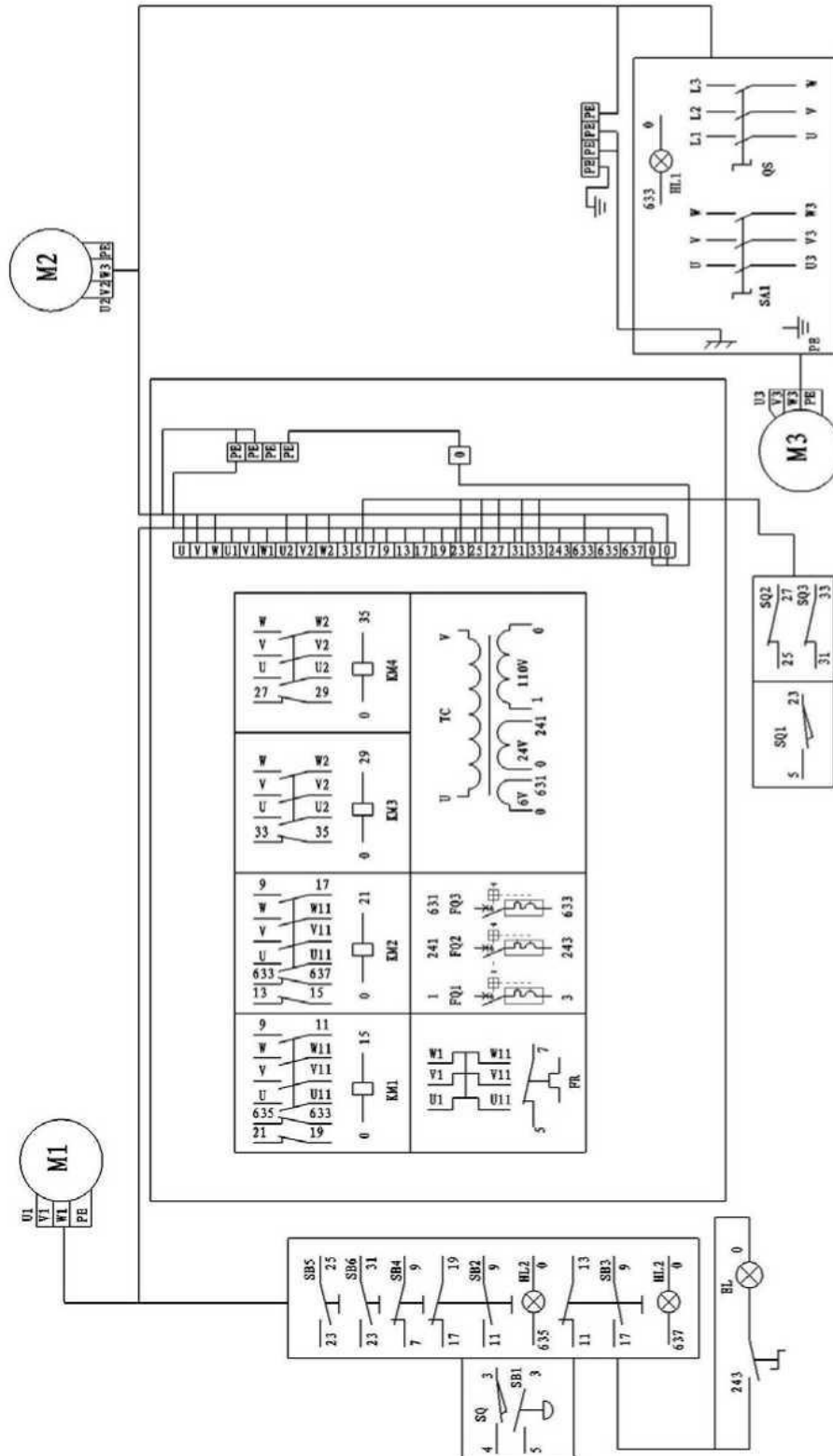
* При смене шпинделя по часовой стрелке и против часовой стрелки необходимо нажать кнопку SB4, а затем нажать SB3 (или SB2), если в этом нет необходимости.

Электрическая принципиальная схема



power supply	Switch		Spindle motor		Air up and air down		Coolant Pump motor		General transformer		Start Circuit Protection		Spindle motor		Warning light		Emergency stop		Stop		Start		Spindle	
			Forward	Reverse	Up	Down								Forward	Reverse	Spindle	Spindle	Forward	Reverse	Forward	Stop	Forward	Reverse	Spindle

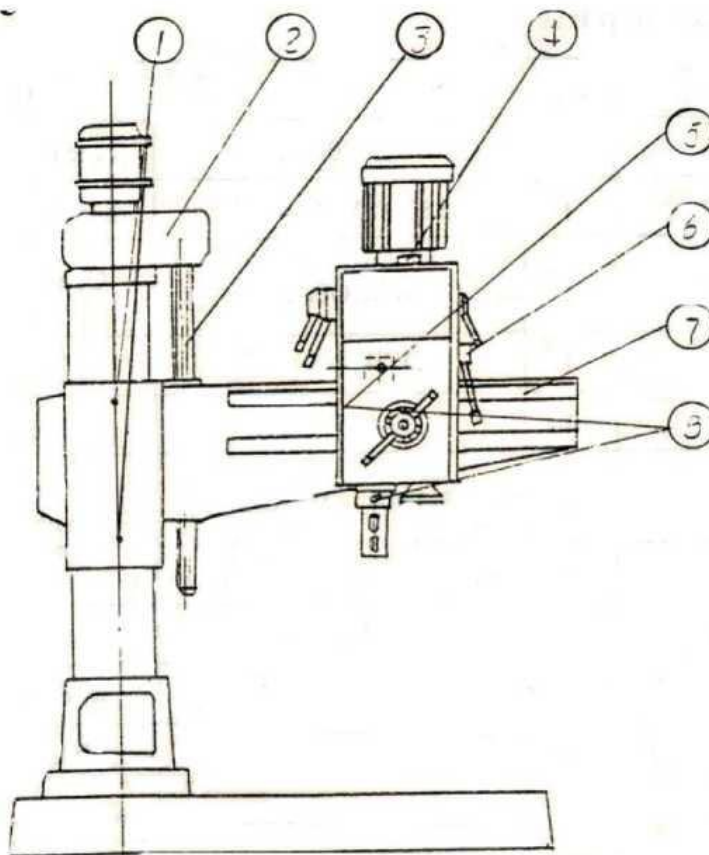
Схема электрооборудования



Подробный перечень электрических узлов

№	Символ	Кол-во	Техническая характеристика и модель	Наименование	Примечание
1	M1	1	1,5 кВт, Y900L1-4, B5	трехфазный двигатель	
2	M2	1	550 Вт, Y8014, B5	трехфазный двигатель	
3	M3	1	90 Вт, OB-25	Двигатель насоса СОЖ	С насосом
4	QF1, QF2, QF3	3	DZ47-63, IP, 1A	прерыватель тока	
5	TC	1	JBK2-100()/110, 24, 6 В	Трансформатор управления	() зависит от номинального напряжения
6	KM1-KM4	4	3TB4022, 110 В, 50-60 Гц	контактор	
7	FR	1	JRS1-09/F, 2,5-4 А, целое 3,75 А	Термореле	
8	SQ2, SQ2	2	LX5-11N	Микропереключатель	
9	SQ1	1	JWL1-11	Микропереключатель	
10	QF	1	DZ5-20/330FH	Автоматический воздушный переключатель	
11	SA	1	HZ5-10/1,7LO2	Комбинированный переключатель	
12	SB1	1	LAY3-01ZS/1Ded	Кнопка управления	
13	SB2, SB3	2	LAY3 -11D/2 зеленый	Кнопка управления	
14	SB5, SB6	2	LAY3 -11P/6 черный	Индикаторный сигнал	
15	SB4	1	LAY3-01P/1 красный	Индикаторный сигнал	
16	HL	1	XD, короткая муфта 6 В	Переключатель двери	
17	EL	1	40 Вт, 24 В	Лампа	
18		1	Индикатор JC-25	Индикаторная лампа	

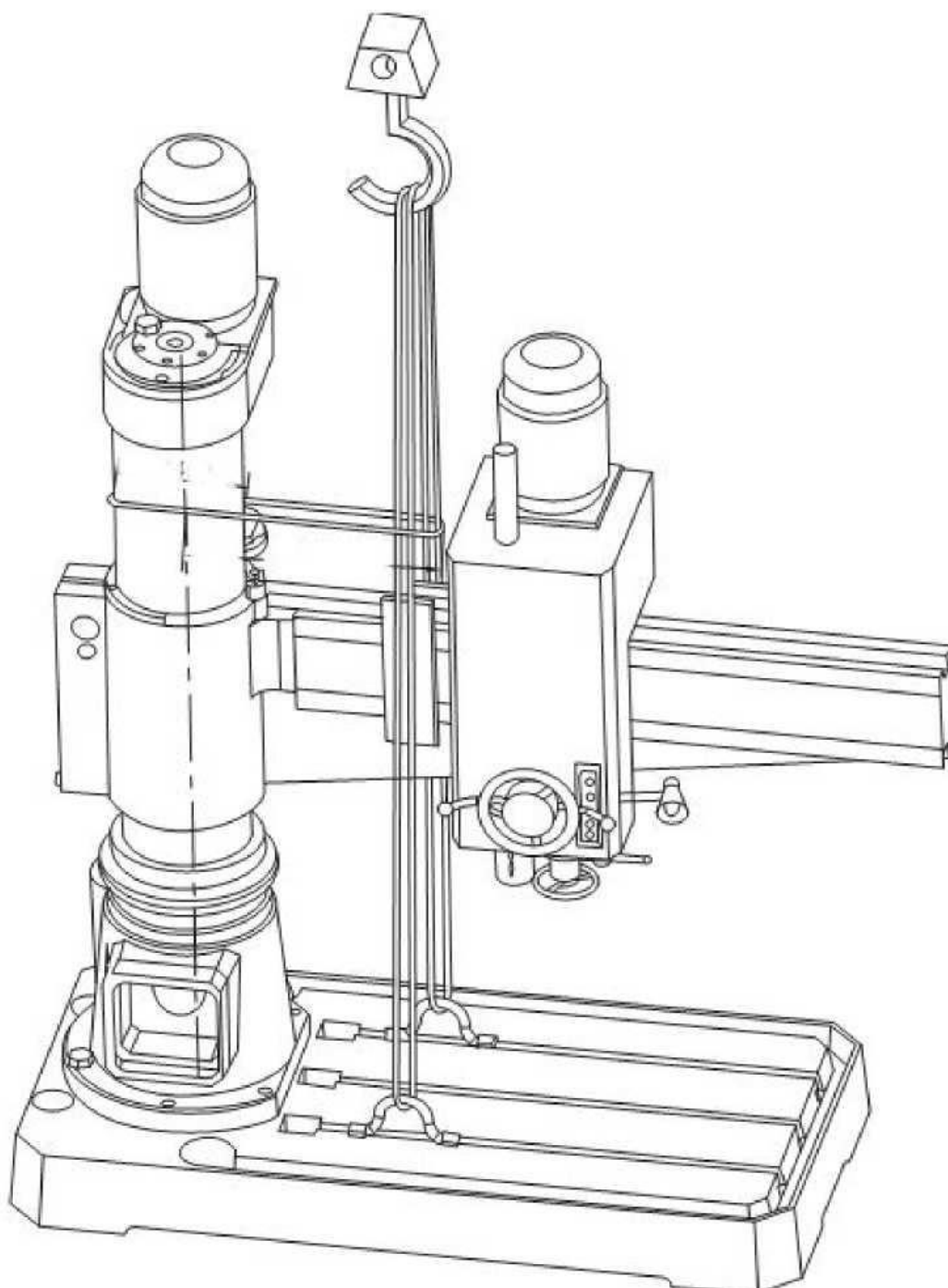
6. Смазка



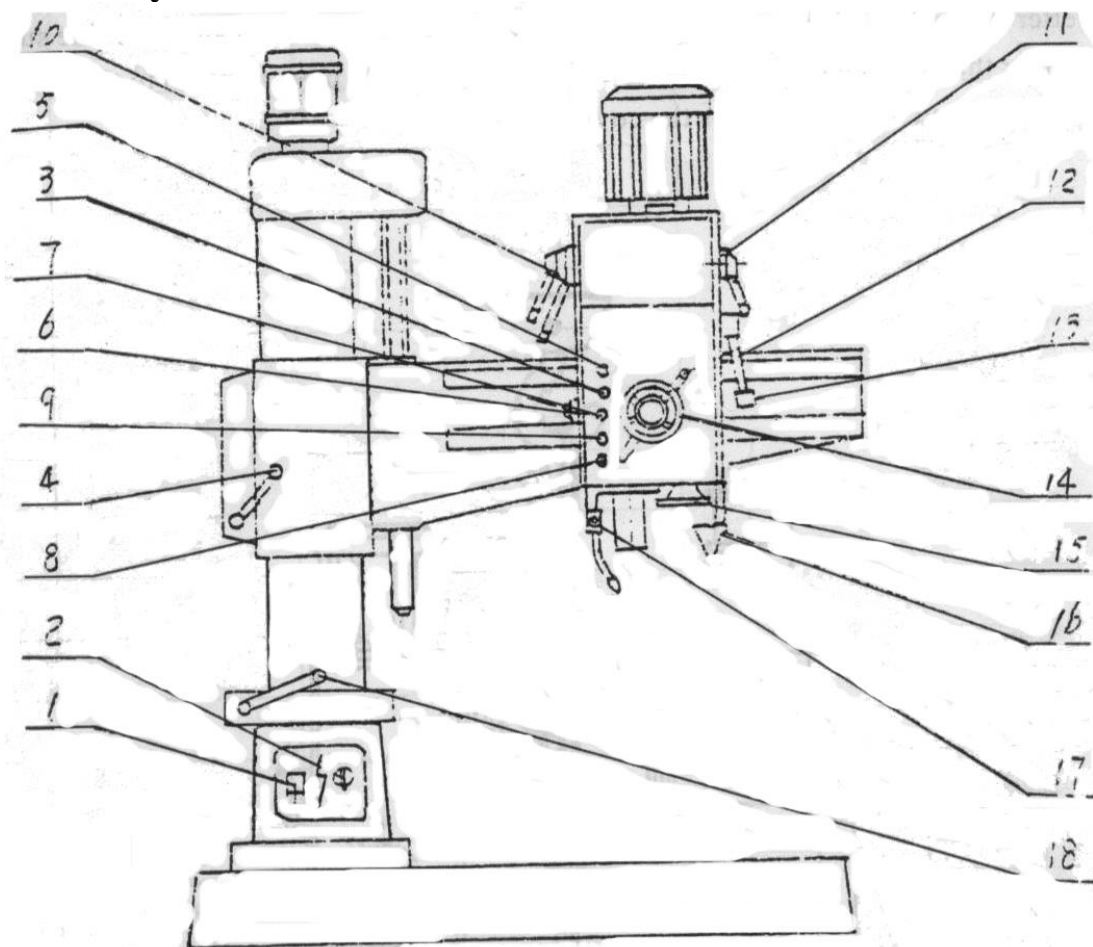
№	Деталь смазки	Смазочное масло №	Цикл смазки	Примечание
1	Направляющая шпинделя	Машинное масло № 68	Смазывать постоянно	
2	Верхний и нижний редукторы	Консистентный смазочный материал № 3	Вводить масло один раз в три месяца	
3	Верхняя и нижняя радиальные балки с резьбой	Машинное масло № 68	Вводить масло постоянно	
4	Отверстие шпинделя для введения масла	Машинное масло № 32	Обновлять смазку каждые три месяца	
5	Низ корпуса головки шпинделя	Консистентный смазочный материал № 3	Обновлять смазку каждые шесть месяцев	
6	Оборудование зажима корпуса шпиндельной головки	Машинное масло № 32	Вводить масло постоянно	
7	Радиальная направляющая	Машинное масло № 68	Смазывать постоянно	
8	Верхний и нижний подшипники шпинделя	Консистентный смазочный материал № 2	Вводить масло каждый месяц	

7. Транспортирование и установка

Во время транспортирования не наклоняйте упаковочный ящик. Во время подъемно-транспортных операций поместите мягкий материал между поверхностью станка и подъемным тросом, чтобы избежать повреждения корпуса станка. Также убедитесь, что станок уравновешен. Запрещается блокировать доступ к крышке дверцы.



8. Эксплуатация станка



18	Ручка зажима стойки
17	Переключатель СОЖ
16	Переключатель освещения
15	Маховик слабой подачи
14	Ручка перемещения шпиндельной головки
13	Ручка зажима головки шпинделя
12	Ручка перемещения шпинделя
11	Ручка изменения скорости шпинделя
10	Ручка ограничения фиксирующего диска
9	Кнопка смены шпинделя
8	Кнопка изменения направления шпинделя
7	Кнопка общей остановки
6	Кнопка остановки двигателя
5	Кнопка поднятия рукава
4	Ручка зажима рукава
3	Кнопка опускания рукава
2	Переключатель насоса СОЖ
1	Общий переключатель электричества
Деталь	Наименование эксплуатационной детали

RD 820 X 40	Руководство по эксплуатации	Общее кол-во страниц 25 Страница 25
<p>1. Запуск станка Включите электричество 1, каждая деталь подключена, подготовьте все детали.</p> <p>2. Шпиндель вращается по часовой стрелке и против часовой стрелки, затем останавливается. Нажмите кнопку кругового вращения шпинделя по часовой стрелке 9, шпиндель начнет вращение по часовой стрелке. Нажмите кнопку 6 для остановки центрального двигателя, шпиндель остановит вращение. Нажмите кнопку вращения шпинделя против часовой стрелки, шпиндель начнет вращение против часовой стрелки.</p> <p>3. Изменение скорости шпинделя Управление рукояткой смены скорости шпинделя 10, установите рукоятку в положение необходимой Вам скорости на пластине. Нажмите снова на кнопку вращения шпинделя по часовой или против часовой стрелки, шпиндель начнет вращаться по часовой или против часовой стрелки.</p> <p>4. Изменение скорости подачи Управляя рукояткой смены скорости подачи 11, переместите рукоятку в нужное вам положение на пластине, после чего вы можете изменить скорость подачи.</p> <p>5. Пустой блок шпинделя Установите рукоятку 10 смены скорости шпинделя в положение «0», после чего вы можете легко повернуть шпиндель вручную. Примечание: необходимо остановить станок, прежде чем менять скорость.</p> <p>6. Подача пиноли шпинделя Подача пиноли шпинделя – потяните рукоятку 12, подача шпинделя осуществится автоматически. Ручная подача – толкните рукоятку 12 от себя и поверните рукоятку 12, шпиндель перемещается вверх и вниз. Микроподача – установите рычаг смены скорости подачи 11 в положение «0» и потяните рукоятку 12, поворачивая рукоятку 19, начнется микроподача.</p> <p>Примечание: Не превышайте ограничения по положению расстояния вверх и вниз При подаче шпинделя (ход пиноли – 240 мм), в противном случае плоская ось легко разрушается.</p>		

The logo for STALEX, featuring the word "STALEX" in a bold, black, sans-serif font. The letters "A" and "L" are partially enclosed by a black bracket-like shape that spans across them.

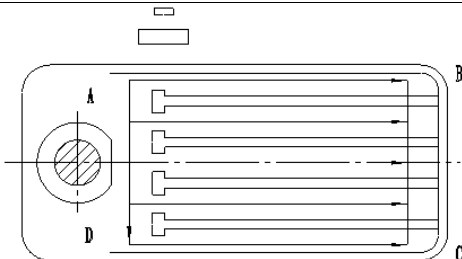
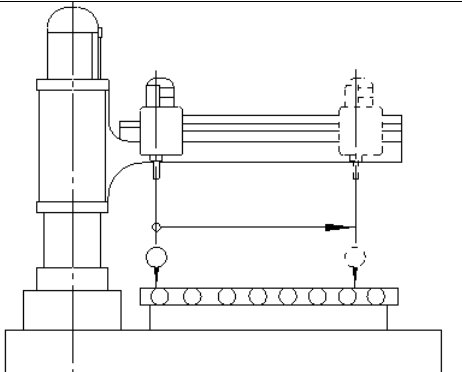
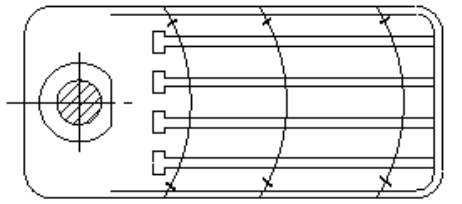
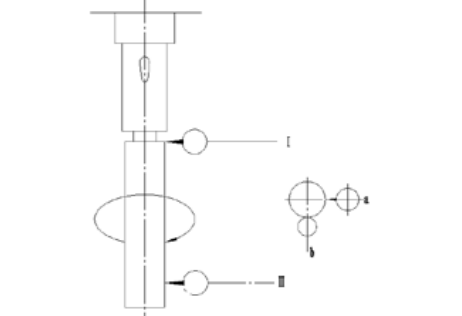
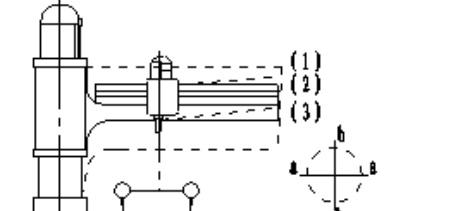
РАДИАЛЬНО-СВЕРЛИЛЬНЫЙ СТАНОК

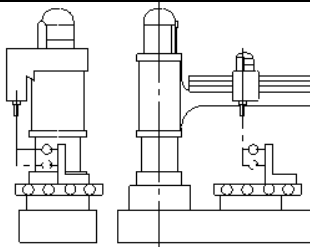
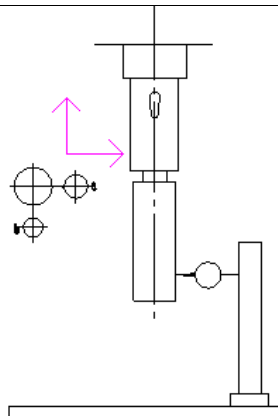
МОДЕЛЬ: RD 820 × 40

СЕРТИФИКАТ ОБ ИСПЫТАНИЯХ

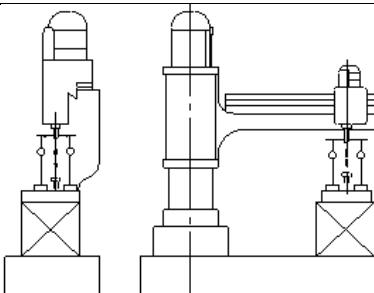
Макс. диаметр сверления:	40 мм
Расстояние между шпинделем и стойкой	820 мм
Серийный номер:	

1 ИСПЫТАНИЯ НА ГЕОМЕТРИЧЕСКУЮ ТОЧНОСТЬ

№	Проверяемая позиция	Схема	Допустимое отклонение	Истинная погрешность
			мм	
G1	Проверка поверхностной плоскости основания		При измеренной длине в 1 000: 0,10 (плоская или вогнутая)	
G2	Проверка параллельности основания относительно продольного перемещения шпиндельной головки		При любой измеренной длине в 1 000: 0,30	
G3	Проверка параллельности основания относительно вращения рукава		При любой измеренной длине в 300: 0,50	
G4	Измерение биения отверстия оси шпинделя I) В непосредственной близости от торца шпинделя II) При размещении на расстоянии и 300 мм от точки «I»		I) 0,02 II) 0,04	
G5	Проверка прямоугольности и поперечного перемещения оси отверстия шпинделя по		0,20/1 000	

	отношению к основанию			
G6	Проверка прямоугольности и вертикального перемещения шпинделя по отношению к основанию		a 0,10/300 b 0,05/300	
G7	Проверка точности положения оси отверстия шпинделя по отношению к зажиму шпиндельной головки и рукава		a 0,06/300 b 0,10/300	

2 ИСПЫТАНИЕ ЭКСПЛУАТАЦИОННОЙ ТОЧНОСТИ

№	Проверяемая позиция	Схема	мм	
			Допустимое отклонение	Истинная погрешность
P1	Проверка изменения значения перпендикулярности отверстия оси шпинделя относительно рабочего стола под воздействием осевого усилия шпинделя		Величина нагрузки (усилие сопротивления подаче) 5 000 Н 3/1 000	