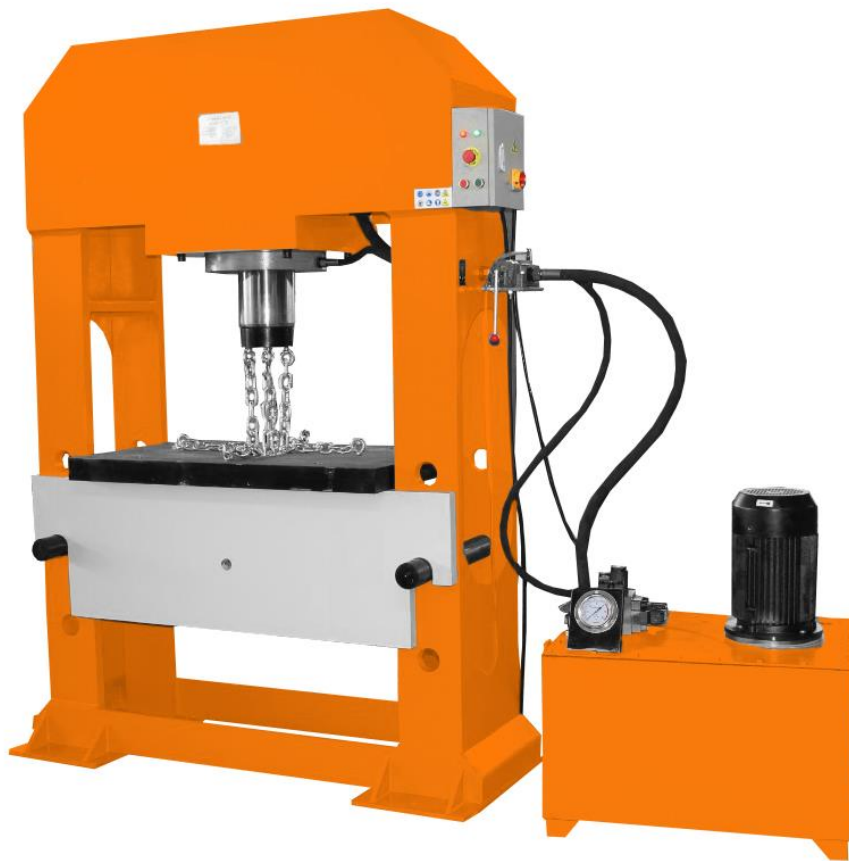




ИНСТРУКЦИЯ ПО ЭКСПЛУАТАЦИИ



Пресс гидравлический

Модель: **Stalex HP-200**

СОДЕРЖАНИЕ

Описание	3
Технические характеристики	3
Конструкция	4
Инструкция по эксплуатации	5
Схема гидравлической системы	7
Электрическая схема	8
Схема гидравлического цилиндра (масляной ванны)	9
Таблица последовательности действий во время работы	10
Гидравлическая принципиальная диаграмма	11
Схема фундамента	12
Меры предосторожности	13
Техническое обслуживание	13
Упаковочный лист HP-200	14

Описание

Гидравлический пресс (листогибочный станок) серии НР (НРВ) является идеальным оборудованием для автомобильной отрасли. Он предназначен для выполнения широкого спектра задач, таких как монтаж, демонтаж, выравнивание, каландрирование, вытягивание, гибка, пробивка отверстий и т.д.

Благодаря регулировке положения рабочего стола вверх-вниз можно увеличивать рабочую высоту оборудования и обеспечить легкую эксплуатацию станка.

Технические характеристики

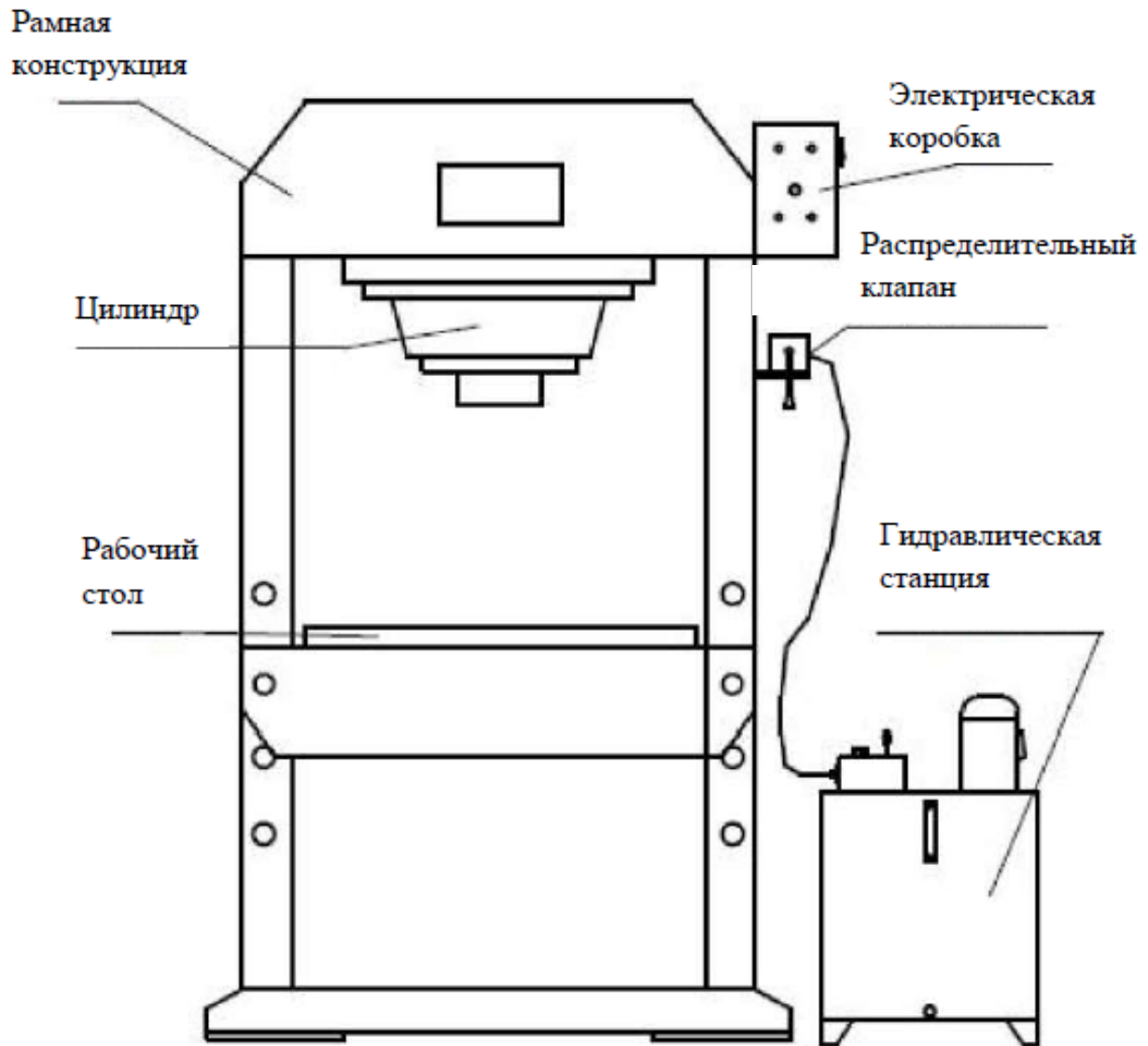
Артикул	382013
Макс. нагрузка	2000 кН
Мощность двигателя	4 кВт
Рабочее напряжение	380В - 50Гц - 3 фазы
Усилие в тоннах	200 тонн
Номинальное давление	31,5 МПа
Производительность масляного насоса гидравлической станции	Попеременная работа высокого и низкого давления, расход высокого давления=7 л/мин; высокое давление=33 МПа; Расход низкого давления=46 л/мин; низкое давление=5 МПа
Диаметр поршня	150 мм
Ход поршня	300 мм
Скорость поршня	Быстрый спуск=12,7 мм/с; рабочий=2,2 мм/с; возврат=18 мм/с
Ход стола	2x135=270 мм
Размеры стола	980x500 мм
Габаритные размеры пресса	1940x800x2250 мм
Габаритные размеры гидравлической станции	830x730x1260 мм
Масса нетто/брутто	1730/1840 кг

В стандартной комплектации есть дополнительные уплотнительные кольца, v-образный блок и прижимная головка. На модель НР-200 цепи для подъема рабочего стола являются стандартными.



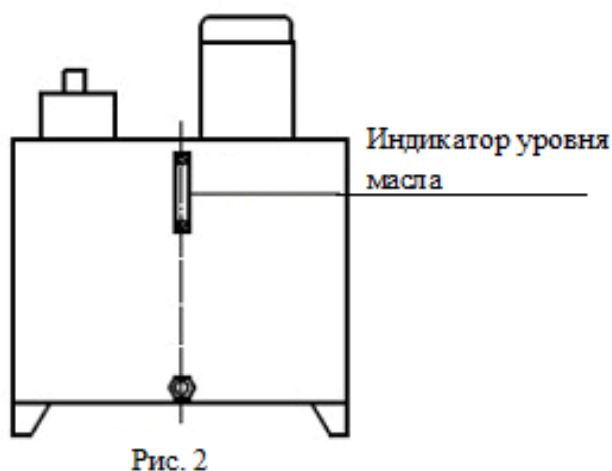
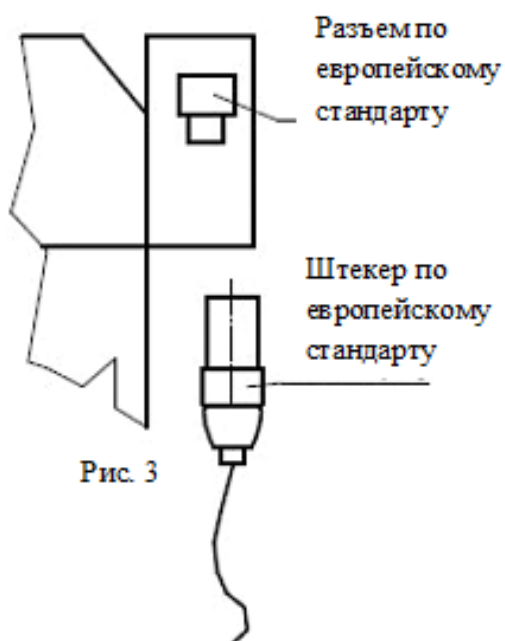
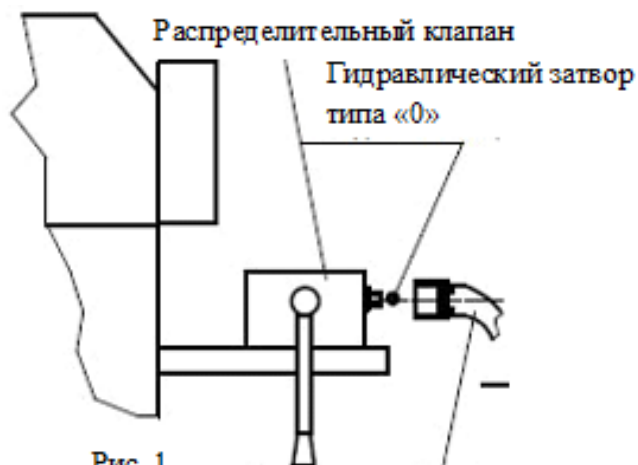
Конструкция

Модель данной серии состоит из рамной конструкции, подвижного рабочего стола, гидравлической станции и гидравлического цилиндра и т.д. См. нижеприведенный рисунок.



Инструкция по эксплуатации

1. После вскрытия упаковки необходимо установить гидравлический затвор на две гидравлические трубки, которые соединяют гидравлическую станцию и основной корпус (Рис. 1).
2. Подключите двигатель к электрической коробке (см. рис.2). Линия подключения выполнена по европейскому стандарту со штекером с пятью контактами и разъемом L1, L2, L3, N и E.
3. Установите выключатель питания в положение «ON» (ВКЛ.). Загорится белая индикаторная лампа. Нажмите на кнопку START (ЗАПУСК). Загорится зеленая индикаторная лампа. Проверьте, чтобы направление вращения двигателя соответствовало отметке. Если двигатель вращается в обратном направлении, отключите станок, поменяйте местами две клеммы из L1, L2, L3, чтобы двигатель вращался в правильном направлении.
4. Дайте двигателю свободно поработать 2-3 минуты, затем опустите или поднимите распределительный клапан. Через распределительный клапан гидравлическое масло пойдет в цилиндр и вызовет возвратно-поступательное движение поршневого штока. После того, как поршневой шток сделает 1-2 свободных хода, испытайте пробную заготовку с максимальным рабочим давлением.
ЗАПРЕЩЕНО ПРЕВЫШАТЬ СВОБОДНЫЙ ХОД ПОРШНЕВОГО ШТОКА И ВЫПОЛНЯТЬ ОПРОБОВАНИЕ НА МЕРТВОМ ХОДУ!
5. После опробования установите распределительный клапан в среднее положение.



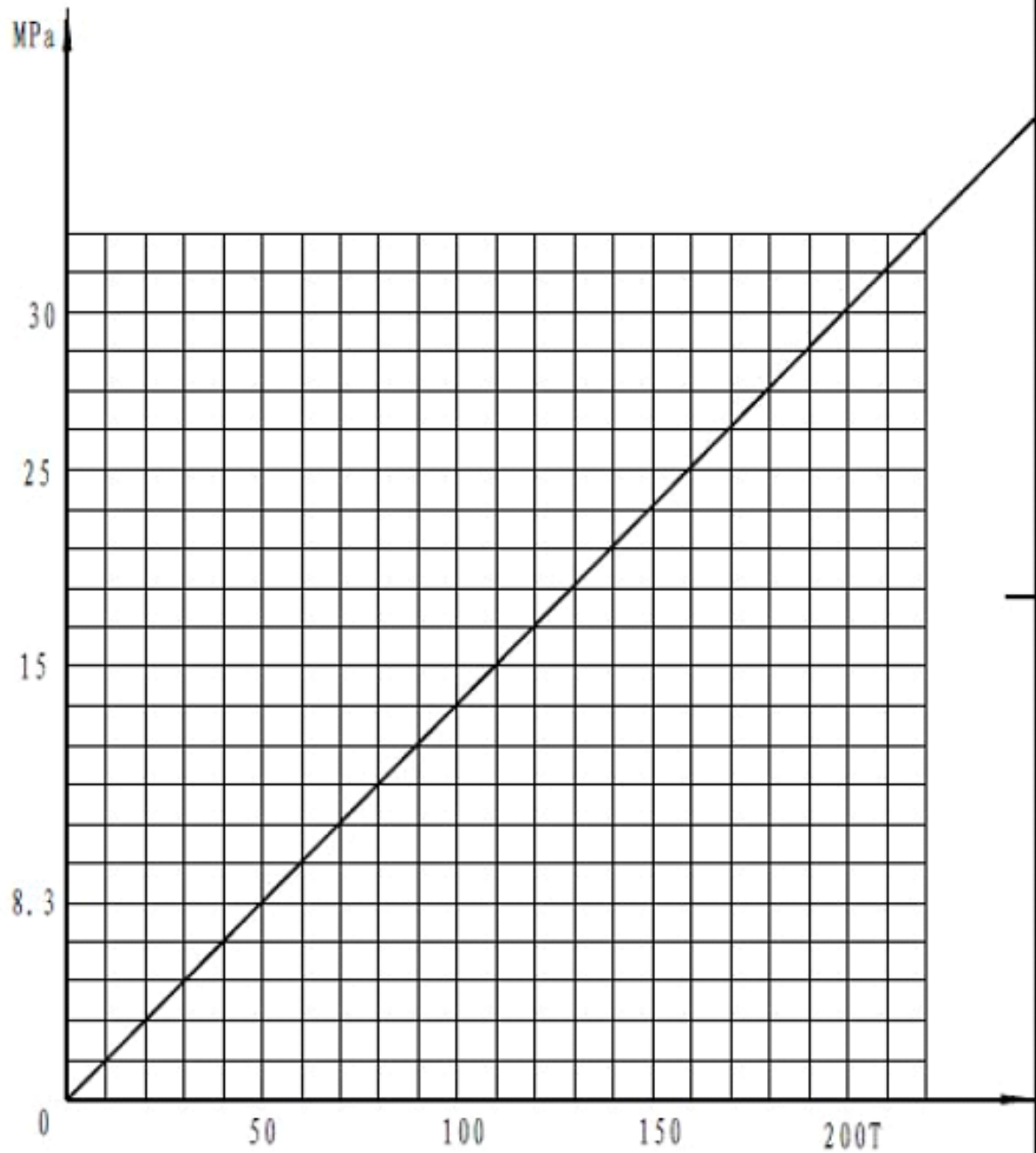
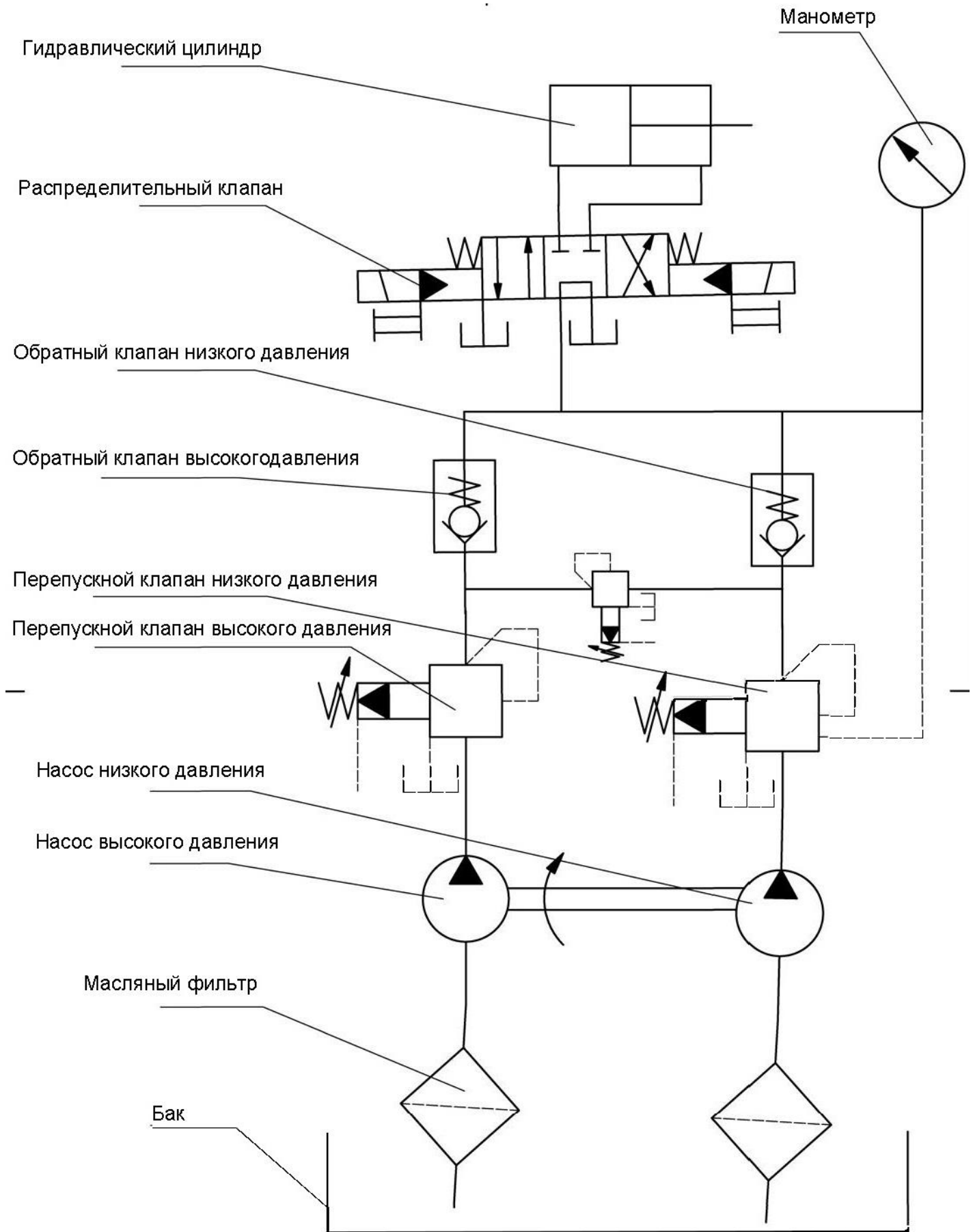


График зависимости мощности и показаний манометра

Схема гидравлической системы



Электрическая схема

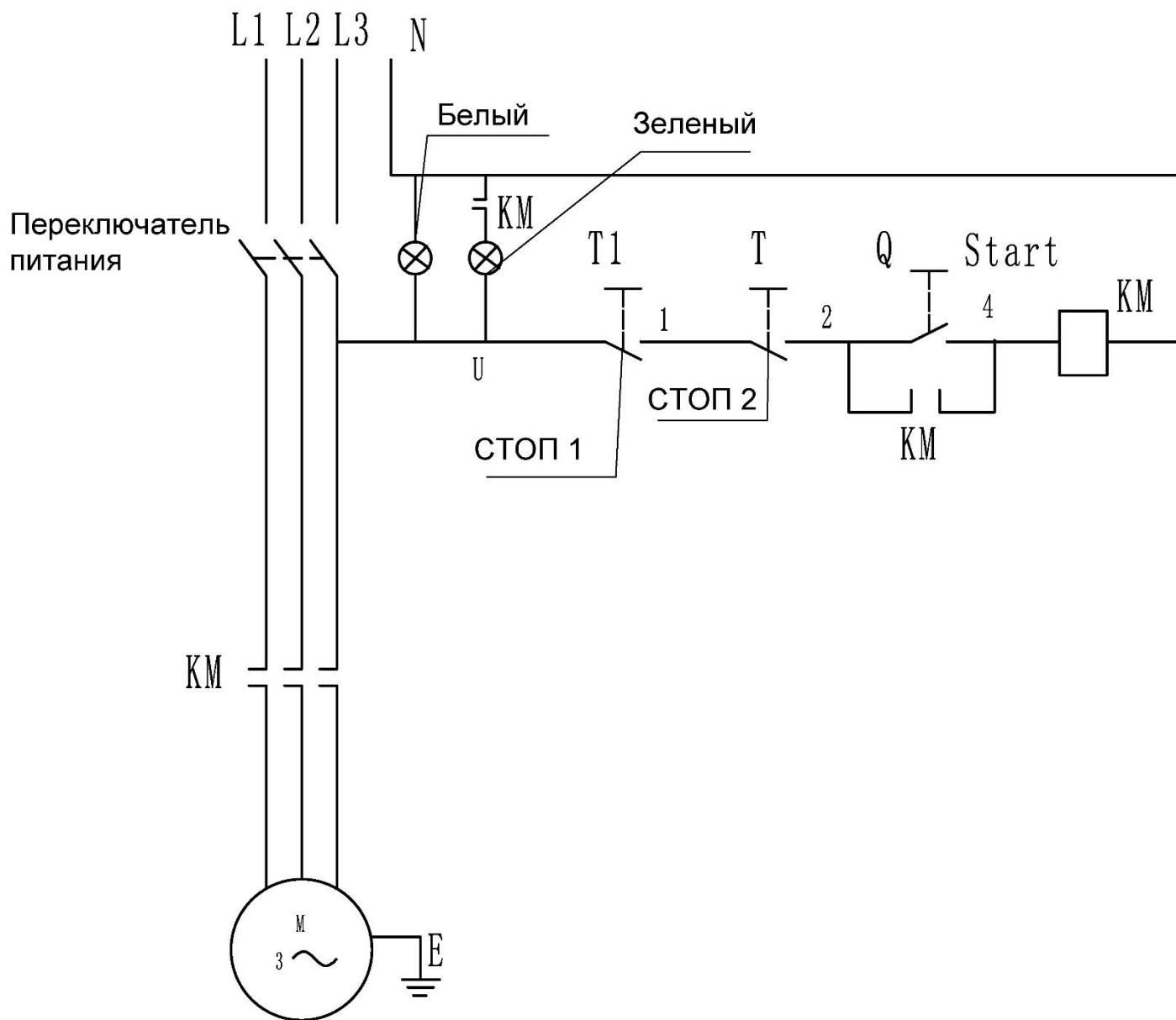


Схема гидравлического цилиндра (масляной ванны)

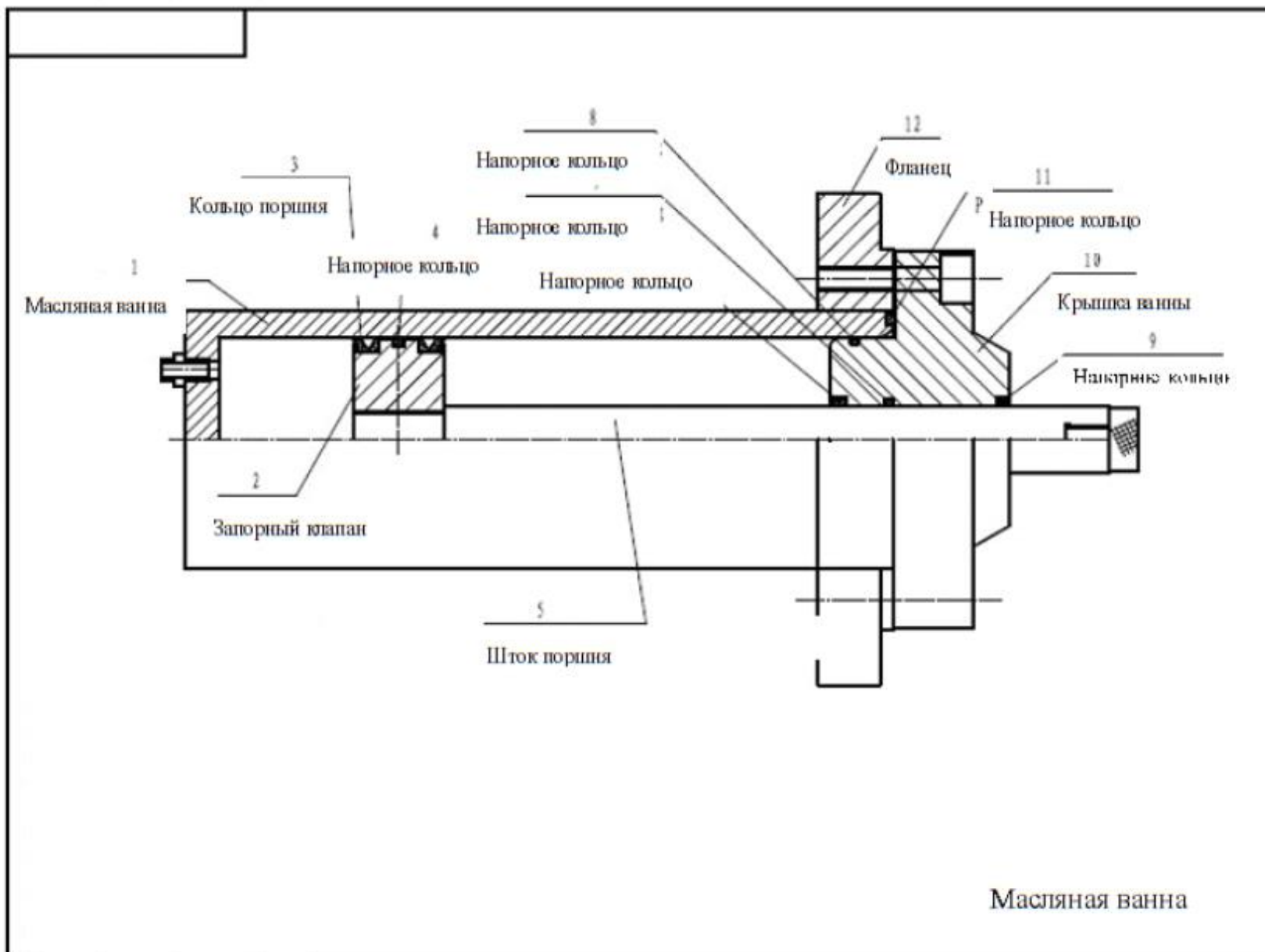



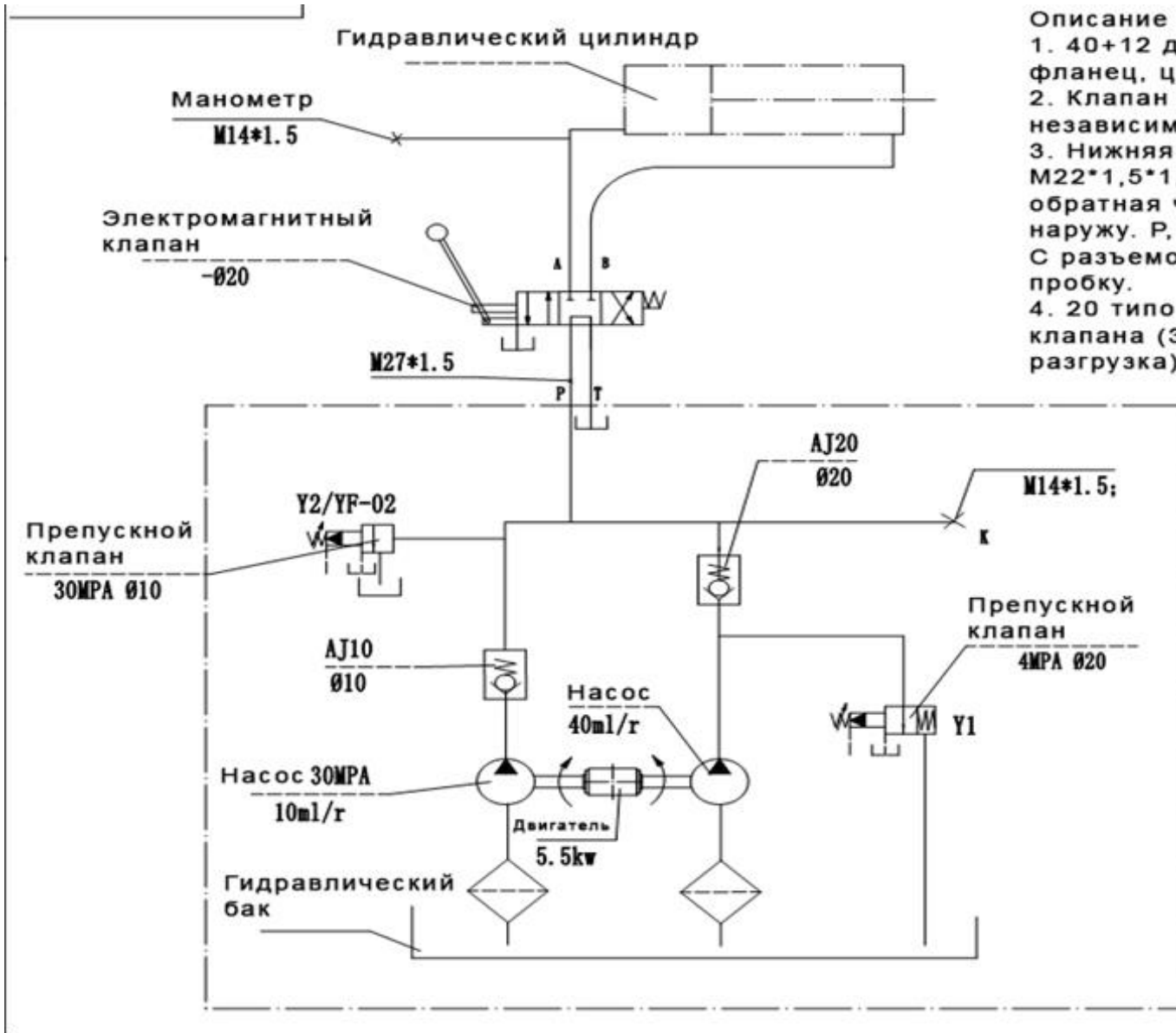


Таблица последовательности действий во время работы

200 Тонн

Электромагнитный клапан	A	B	Y1	Y2	Двигатель
Программа					
Старт					+
 Вниз	+				+
 Вниз	+		+		+
Прижим	+			+	+
Ослабление					+
 Вверх		+			+
СТОП					

Гидравлическая принципиальная диаграмма



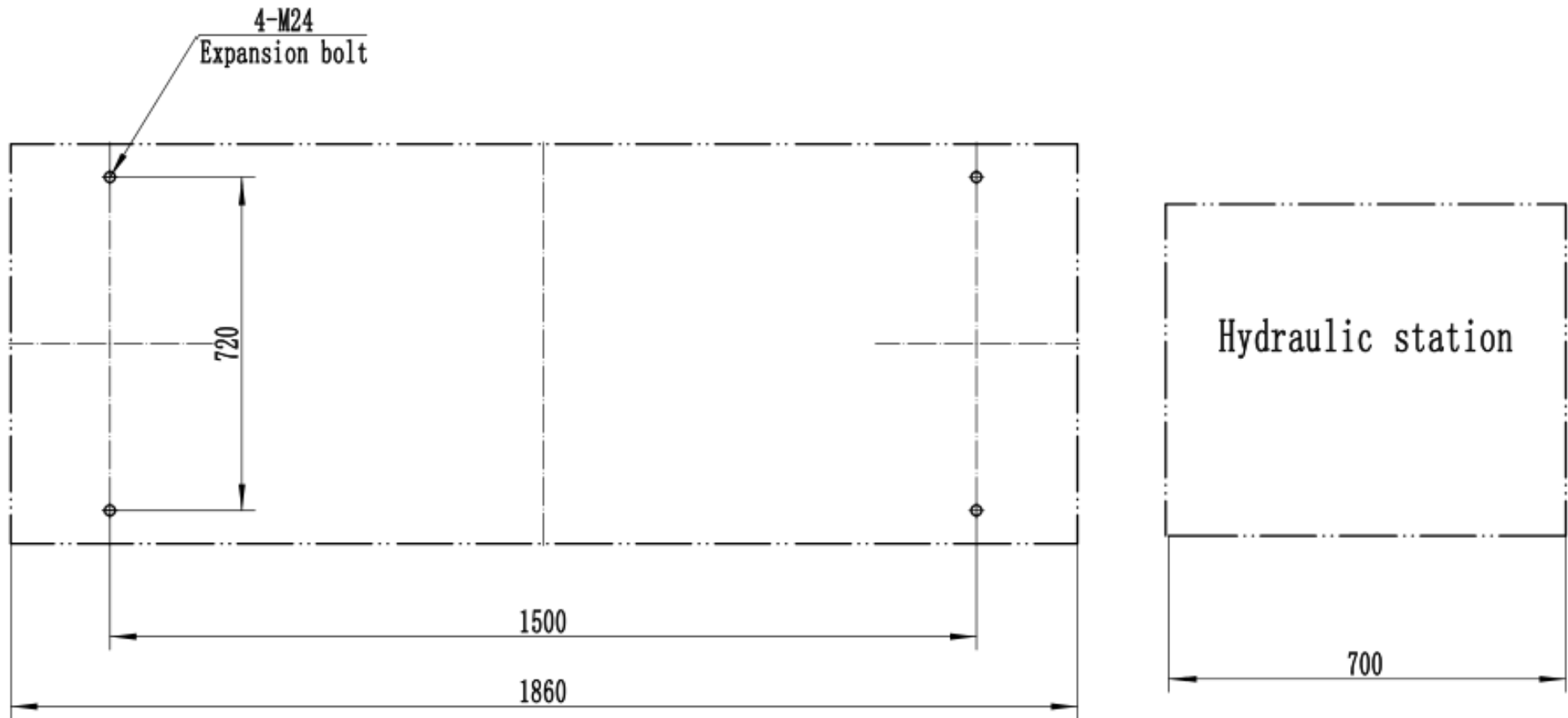
Описание

1. 40+12 двойной впрыск насоса (насос, двигатель, фланец, цилиндр, гидравлический бак автономный)
2. Клапан дистанционного управления типа YF - 02, независимый перепускной клапан размера 6.
3. Нижняя часть трубы низкого давления M22*1,5*1,5, высокого давления M18, нижняя обратная часть трубы с резьбой G3/4, боком наружу. P, T отверстия. Резьба отверстия M27*1,5. С разъемом типа А. К отверстию M14*1,5, вытащить пробку.
4. 20 типоразмер трубки ручного реверсивного клапана (30 МПа, пружинный возврат, средняя разгрузка)

Электромгнитный клапан	A	B	Y1	Y2	Двигатель
Программа					
Старт					+
↓ Вниз	+				+
↓ Вниз	+		+		+
Прижим	+			+	+
Ослабление					+
↑ Вверх		+			+
СТОП					

HP-200-1803
Гидравлическая принципиальная
диаграмма

Схема фундамента



Меры предосторожности

1. Перед началом эксплуатации необходимо проверить, чтобы направление вращения масляного насоса соответствовало отметке на ярлыке.

ПРИМЕЧАНИЕ: ВРАЩЕНИЕ В ОБРАТНОМ НАПРАВЛЕНИИ НЕ ДОПУСКАЕТСЯ!

2. Для масляного насоса используется гидравлическое масло № 32 или 46.

3. Уровень масла должен доходить до ограничивающей отметки.

4. При замене масла заливайте только чистое масло и почистите топливный бак (период между заменами масла – 6 месяцев).

5. Рабочая температура составляет 10-50°C.

6. Перед запуском насоса установите ручку распределительного клапана в центральное положение.

7. Если во время эксплуатации температура оборудования станет слишком высокой, отключите оборудования и дайте ему остыть.

8. Перед отправкой с завода станок регулируется на должное давление. Если давление требуется изменить, то необходимо выдерживать номинальные значения.

9. **Не допускается выполнять работу по прессованию вхолостую, даже если поршневой шток находится в верхней мертвой точке.**

Техническое обслуживание

1. Первая замена гидравлического масла выполняется после шести месяцев эксплуатации, затем замена выполняется ежегодно.

2. После замены масла прогоните поршневой шток вверх-вниз несколько раз, чтобы вытеснить воздух из цилиндра.

3. Регулярно проверяйте состояние деталей станка.

Упаковочный лист НР-200

№	НАИМЕНОВАНИЕ	СПЕЦИФИКАЦИЯ	КОЛИЧЕСТВО	ПРИМЕЧАНИЕ
1	Основной корпус		Один	
2	Гидравлическая станция		Одна	
3	Масляная трубка	2 метра	Одна	
4	Гидравлический затвор		Один	
5	Руководство по эксплуатации		Одно	
6	Упаковочный лист		Один	
7	Сертификат соответствия		Один	