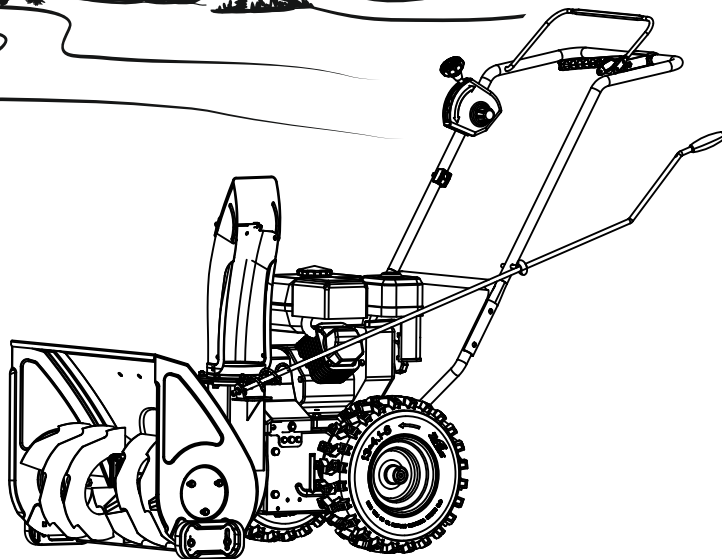
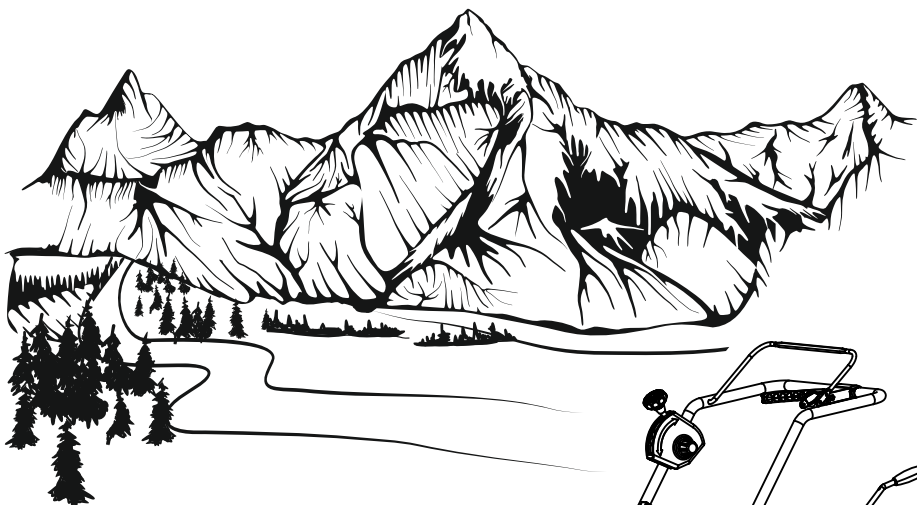


VILLARTEC

Руководство по эксплуатации



СНЕГОУБОРЩИК БЕНЗИНОВЫЙ **VILLARTEC WB 7056**



*Производитель оставляет за собой право вносить изменения в конструктив своих изделий.
Актуальная информация и инструкции по эксплуатации размещены на сайтах: villartec.ru и villartec.by

УВАЖАЕМЫЙ ПОКУПАТЕЛЬ!

Благодарим вас за покупку снегоуборочной машины бензиновой модели WB 7056 торговой марки VILLARTEC. При покупке снегоуборочной машины бензиновой модели WB 7056 требуйте проверки его работоспособности пробным запуском.



ВАЖНО! Перед началом сборки и эксплуатации, пожалуйста, внимательно прочтите данную инструкцию по эксплуатации и соблюдайте все меры предосторожности, приведенные в ней. Это поможет избежать возможных травм и повреждения инструмента.

Инструкция по эксплуатации содержит важную информацию о безопасности, использовании и утилизации снегоуборочной машины бензиновой. Выполнение требований и рекомендаций руководства по эксплуатации предотвратит ошибочные действия при работе снегоуборочной машиной бензиновой, и обеспечит оптимальное, безопасное, функционирование и продление срока её службы. Храните данную инструкцию в надежном месте и в случае необходимости Вы всегда можете обратиться к ней.



ВАЖНО! Несоблюдение правил и инструкций может привести к серьёзным травмам или к летальному исходу.

Приобретённая Вами снегоуборочная машина бензиновая может иметь некоторые изменения в конструкции отдельных узлов и деталей, внесенные производителем, которые не отражены в данной инструкции. Это связано с изменениями конструкции, не ухудшающими качество изделия и не влияющими на условия его эксплуатации. Внешний вид снегоуборочной машины бензиновой может отличаться от изображения на титульном листе инструкции по эксплуатации.

СОДЕРЖАНИЕ

Условные обозначения.....	4
1.Использование.....	5
2.Комплектация.....	5
3. Внешний вид и устройство.....	6
4.Сборка.....	7
5.Эксплуатация двигателя.....	11
6. Меры предосторожности.....	18
7.Срок службы, обслуживание, хранение и утилизация.....	20

УСЛОВНЫЕ ОБОЗНАЧЕНИЯ

Для безопасной и правильной эксплуатации снегоуборочной машины бензиновой используются некоторые предупреждающие и указывающие значки и символы. Пожалуйста внимательно изучите значение каждого.

	Осторожно! Внимание!	Указывает на опасность, предупреждение или предостережение. Речь идет о вашей безопасности.
	Ознакомьтесь с инструкцией по эксплуатации	Прочтите инструкцию по эксплуатации и следуйте всем предупреждениям и инструкциям по технике безопасности
	Используйте нескользящие сверхпрочные перчатки	Защитные перчатки относятся к обязательной оснастке пользователя. Их следует постоянно надевать во время работы.
	Используйте специальную нескользящую защитную обувь	Во время работы следует носить защитную обувь с высоким голенищем, нескользящей подошвой и прочным носком.
	Используйте средства защиты глаз, слуха и головы	При работе с данным оборудованием надевайте наушники и защитные очки и каску
	Опасность - вращающийся шнек	
	Уровень звуковой мощности	Наклейка, показывающая уровень звуковой мощности
	Возможность выброса предметов Исключите нахождение посторонних людей в зоне работы. Минимальное безопасное расстояние составляет 15 м.	
	Осторожно, горячо!	Чтобы снизить риск получения ожогов, избегайте контакта с горячими поверхностями
	Огнеопасно, возможно возпламенение!	Бензин является легко воспламеняемым веществом. Не курите, избегайте открытого огня и искр возле бензина
	Опасность получения травм твёрдыми предметами, вылетающими с большой скоростью из под режущей части	
	Опасность получения травм от вращающихся деталей. Держите руки на безопасном расстоянии	

1. ИСПОЛЬЗОВАНИЕ

Снегоуборочная машина предназначена для непрофессионального использования. Может использоваться для уборки снега с ровных и твердых поверхностей, с соблюдением всех требований Инструкции по эксплуатации. Использование снегоуборочной машины в любых других целях, не предусмотренных настоящей инструкцией, является нарушением условий гарантийного обслуживания. Производитель и поставщик не несет ответственности за повреждения, возникшие вследствие использования снегоуборочной машины не по назначению.

2. КОМПЛЕКТАЦИЯ

Распакуйте снегоуборочную машину, проверьте комплект поставки, при обнаружении недокомплекта обратитесь в торгующую организацию.

Снегоуборочная машина в сборе	1
Наладочный комплект	1
Инструкция по эксплуатации	1
Упаковка	1

*На усмотрение производителя комплектация моделей может быть изменена

3. ВНЕШНИЙ ВИД И УСТРОЙСТВО

Внешний вид снегоуборочной машины показан на рисунке 1:

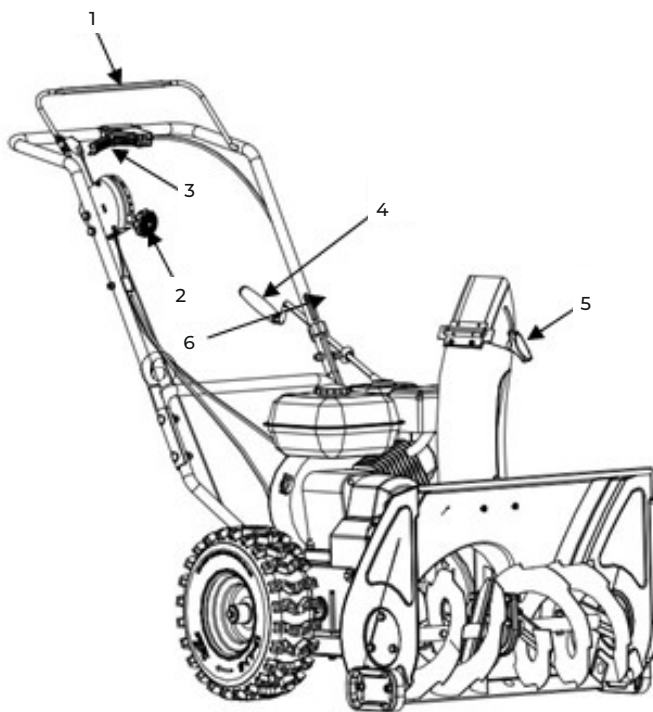


Рис. 1

- 1 - Рычаг сцепления;
- 2 - Рычаг переключения скоростей;
- 3 - Рычаг управления дроссельной заслонкой двигателя;
- 4 - Рукоятка поворота желоба;
- 5 - Рукоятка управления дефлектором желоба;
- 6 - Салазки: Позволяет отрегулировать высоту захвата, зазор от поверхности до нижнего края кожуха шнека в пределах 3-10 мм.

4. СБОРКА

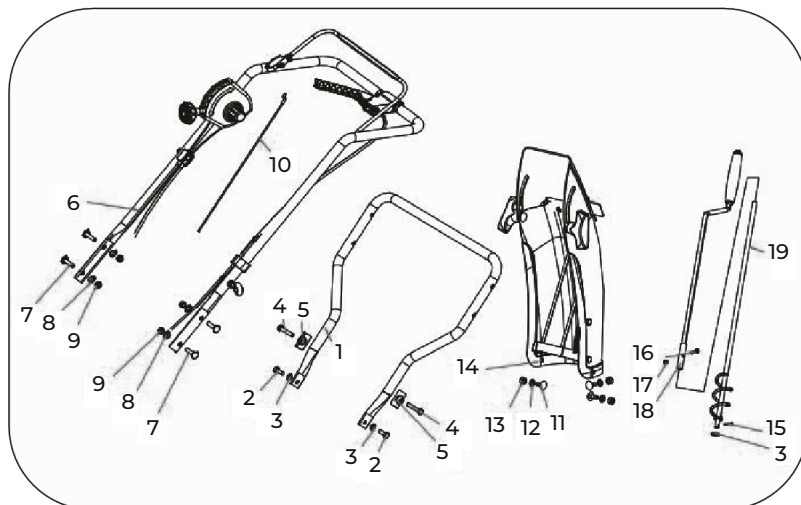


Рис. 2

Установка нижней части рукоятки (рис. 2)

Для крепления используйте шестигранные болты М8 х 20 (поз.2), М8 х 40 (поз.4), шайбы 8.5 х 16 х 1.5 (поз.3), шайбы (поз.5). Вставьте болты в отверстия и закрепите нижнюю часть рукоятки в порядке, показанном на рис.2а.

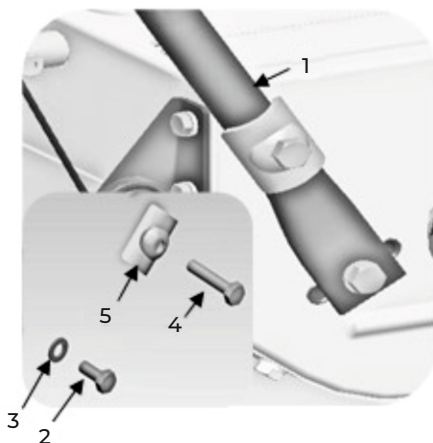


Рис. 2а

Установка верхней части рукоятки (рис. 2 поз. 6)

Для крепления используйте болты М8 х 40 (рис. 3 поз. 9), гайки (рис. 3 поз. 7) и шайбы (рис. 3 поз. 8), вставьте болты в отверстия и закрепите как показано на (рис. 3).

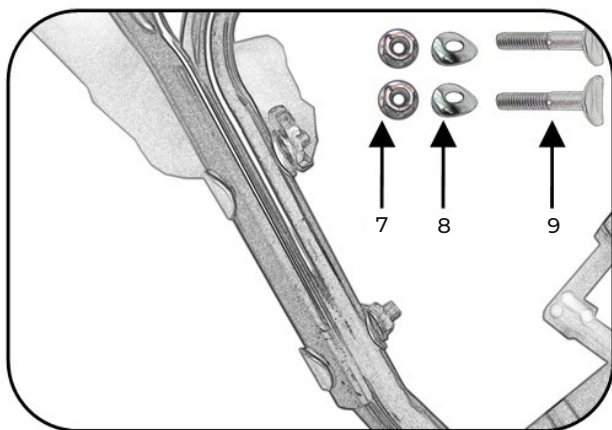


Рис. 3

Установка троса сцепления (рис. 2 поз. 10)

Вставьте Z-образный кончик троса в специальное отверстие на кронштейне рычага сцепления как на (рис. 4).

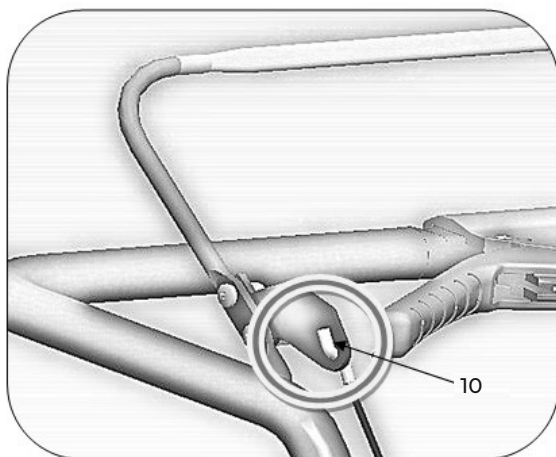


Рис. 4

Установка дефлектора желоба выброса снега

Используя болты М6х16 (рис. 5 поз. 11), шайбы 6.5х12х0.7 (рис. 5 поз. 12) и гайки М6 (рис. 5 поз. 13) закрепите дефлектор к желобу (рис. 5 поз. 14) как показано на рис. 5.

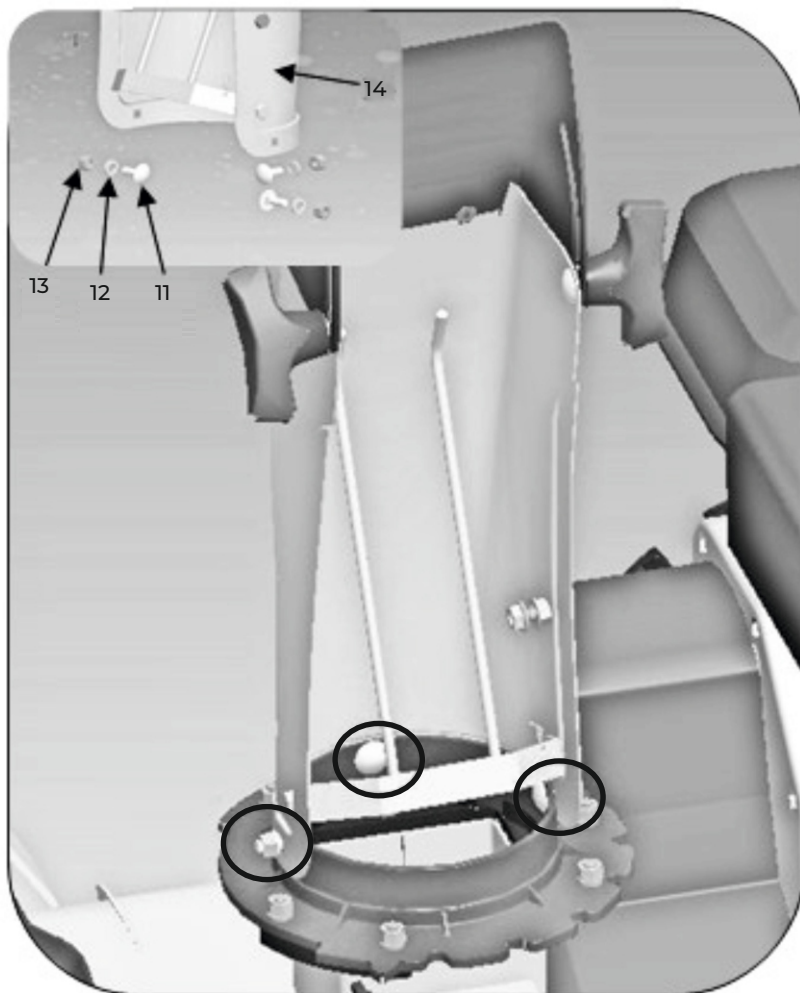


Рис. 5

Установка рукоятки поворота желоба:

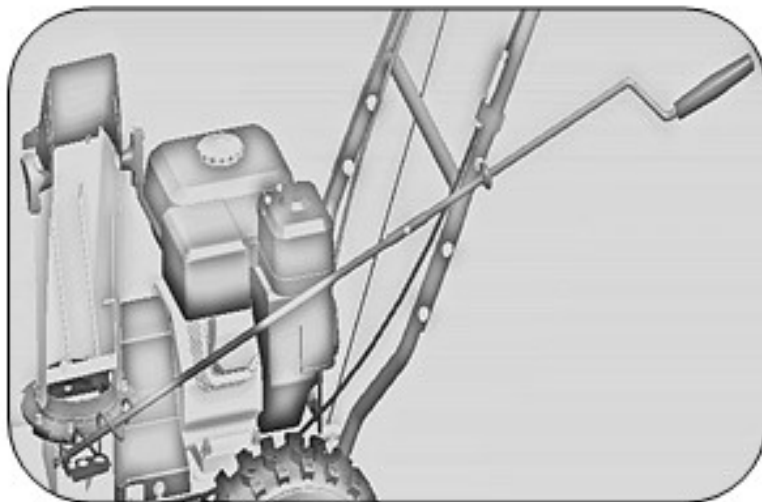


Рис. 6

Как показано на рисунке 6а, вставьте рукоятку (поз. 18), в проушину и установите червяк рукоятки в зацепление с желобом, как показано на рисунке (6б), установите на вал (поз. 19) шайбу 8.5x16x1.5 и зафиксируйте шплинтом 2.5x25, после этого окончательно соберите рукоятку с помощью болта М5x20 (поз. 18) и гайки М5 (поз. 16). Рукоятка в сборе представлена на рис. 6.

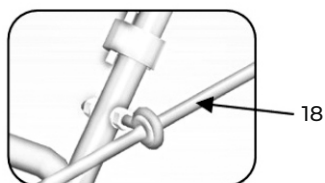


Рис. 6а

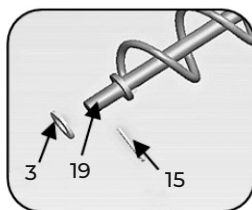


Рис. 6б

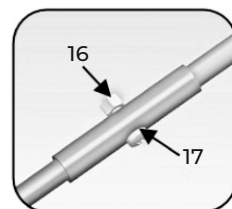


Рис. 6в

5. ЭКСПЛУАТАЦИЯ ДВИГАТЕЛЯ

5.1 Основные компоненты и органы управления (рис. 7)

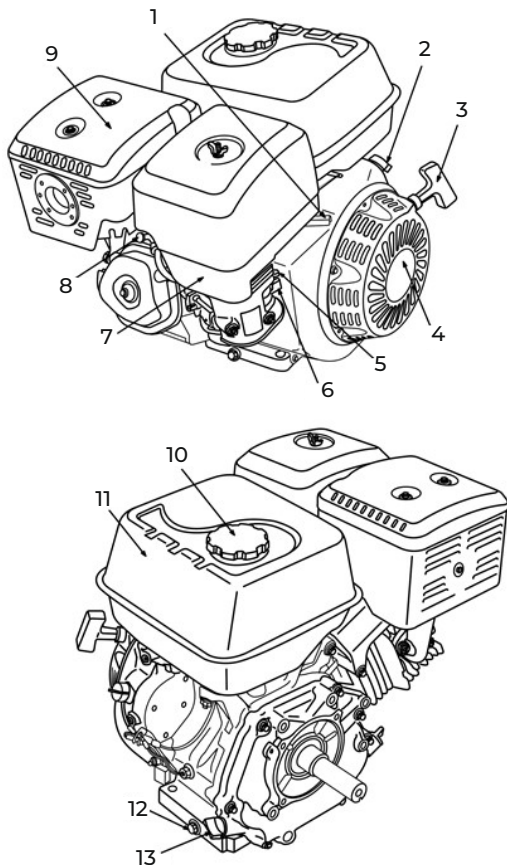


Рис. 7

1 - Рычаг управления дроссельной заслонкой; 2 - Выключатель зажигания; 3 - Рукоятка стартера; 4 - Стартер; 5 - Рычаг управления воздушной заслонкой; 6 - Топливный кран; 7 - Корпус воздушного фильтра; 8 - Свеча зажигания; 9 - Глушитель; 10 - Крышка топливного бака; 11 - Топливный бак; 12 - Сливной болт масла; 13 - Крышка-щуп маслозаливной горловины.

⚠ ВНИМАНИЕ! Снегоборочник поставляется без масла в двигателе. Перед началом эксплуатации, пользователю необходимо залить масло в двигатель. Для двигателей от 5.5 л.с. до 7 л.с. объем масла составляет 0.6 л. Для двигателей от 8 л.с. до 13 л.с. объем масла составляет 1.1 л.

5.2 Проверка уровня масла в двигателе (рис. 8)

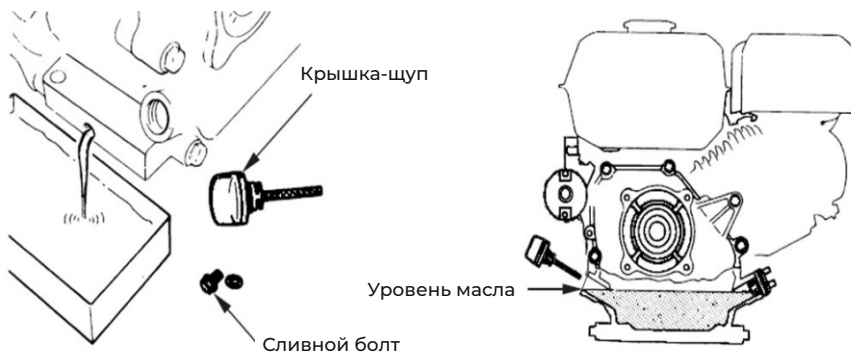


Рис. 8

Перед проверкой уровня масла в двигателе – заглушите двигатель и установите на ровную поверхность.

1. Извлеките крышку-щуп маслозаливной горловины и протрите.

2. Вставьте крышку-щуп в маслозаливную горловину не закручивая. Проверьте уровень масла.

3. При необходимости долейте масло.

Система аварийного уровня масла в двигателе, при достижении низкого уровня масла остановит двигатель автоматически и позволит запустить, только после восстановления уровня масла. Для исключения аварийных ситуаций, всегда перед запуском проверяйте уровень масла в двигателе.

⚠ ВНИМАНИЕ! Не переливайте масло выше уровня «FULL» полный. Это может привести к повреждению двигателя. Если уровень масла выше отметки «FULL», слейте излишки масла. Перед каждым использованием всегда проверяйте уровень масла. При проверке уровня масла, снегоборочник должен быть установлен на ровной поверхности

⚠ ВНИМАНИЕ! Работа двигателя с низким уровнем масла приведет к поломке и дорогостоящему ремонту двигателя!!!

5.3 Замена масла в двигателе (рис. 9)

Сливайте отработанное масло на горячем двигателе. Горячее масло сольется быстро и полностью.

1. Поместите подходящий контейнер под сливное отверстие, открутите пробку-щуп и сливной болт.
2. Дайте отработанному маслу полностью слиться, а затем установите и закрутите пробку-щуп и сливной болт.
3. Убедитесь, что снегоуборочник установлен на ровной и твердой поверхности, залейте рекомендуемое масло до верхней отметки уровня масла.

Объем масла в двигателе:

5.5 л.с.-7 л.с. - 0.60 л.

8 л.с.-13 л.с. - 1.1 л.

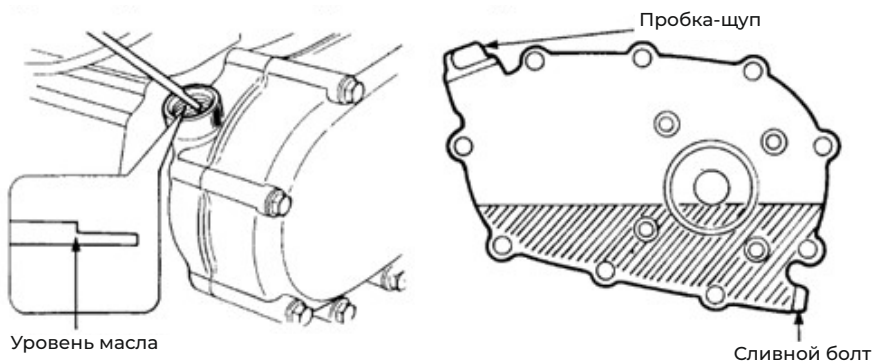


Рис. 9

5.4 Рекомендации по подбору масла для двигателя

От качества масла напрямую зависит ресурс двигателя. Используйте масло для 4-тактных двигателей вязкостью 5W-30 по SAE.

Мы рекомендуем использовать масло категории SE или SF API SERVICE Таблица вязкости по SAE на рисунке 10:

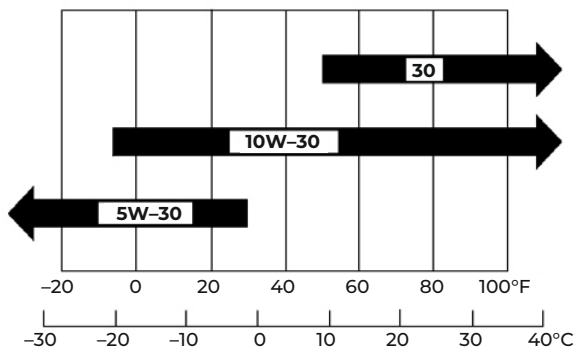


Рис. 10

5.5 Заправка топливом

Со временем топливо теряет рабочие качества, не приобретайте бензина больше, чем вы можете использовать в течении месяца

! **ВНИМАНИЕ!** Бензин легко воспламеняется. Всегда храните топливо в специально предназначенных для этого ёмкостях. Храните топливо в прохладных, хорошо проветриваемых помещениях (не жилых), в недоступном для детей месте

! **ВНИМАНИЕ!** Заправляйте бензин только на открытом воздухе, никогда не курите при заправке. Заправьте бак топливом перед запуском двигателя. Никогда не откручивайте крышку бака и не заправляйте бак во время работы или на горячем двигателе.

Не заливайте бак полностью (до края горловины бака)(рис. 11). После заправки плотно закрутите крышку и тщательно протрите область вокруг горловины бака.

Максимальный уровень масла

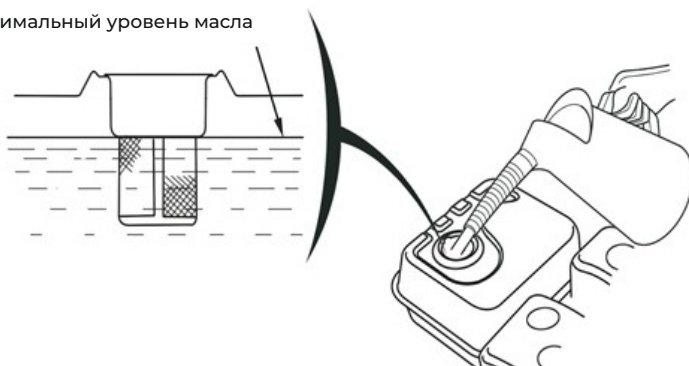


Рис. 11

5.6 Запуск двигателя

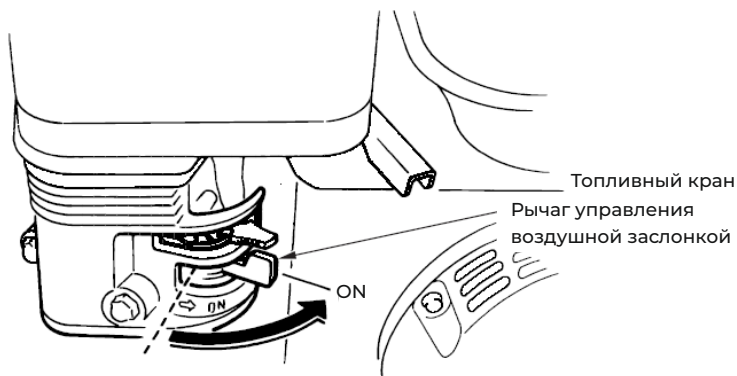


Рис. 12

1. Переведите кран в положение ON-включено (рис. 12);
2. Переведите рычаг управления воздушной заслонкой в положение закрыто (рис. 13);
Для запуска горячего двигателя в этом нет необходимости, рычаг управления воздушной заслонкой должен быть в положении открыто.
3. Переведите рычаг управления дроссельной заслонкой из положения «Высокие обороты» на треть хода в сторону уменьшения (рис. 14).

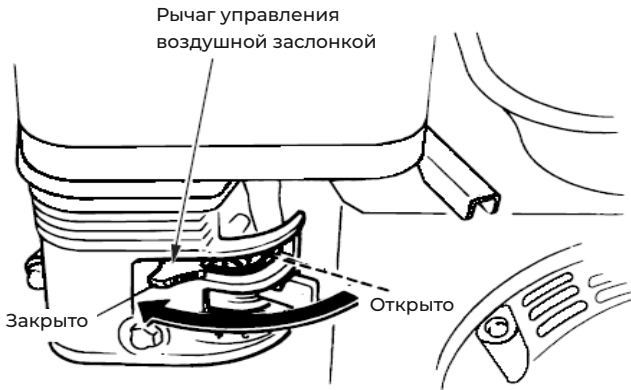


Рис. 13

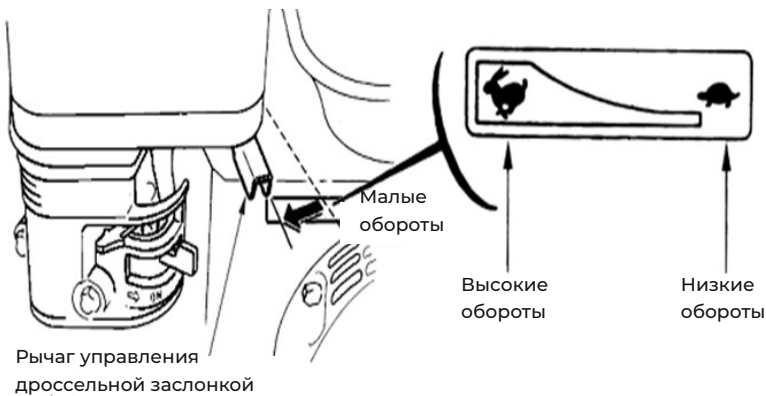


Рис. 14

В некоторых модификациях двигателя рычаг может отсутствовать, в этом случае управление дроссельной заслонкой происходит с помощью рычажка на рукоятке и панели.

4. Переведите выключатель зажигания в положение ON – включено. (рис. 15).

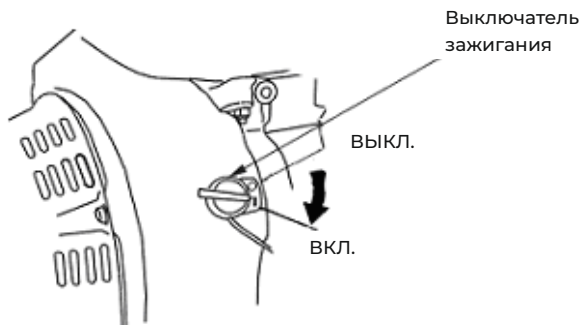


Рис. 15

5. Использование стартера.

Ручной стартер (для всех типов двигателей): Потяните за рукоятку стартера плавно, до ощутимого сопротивления, затем потяните резко (рис. 16).

Плавно верните стартер на место.

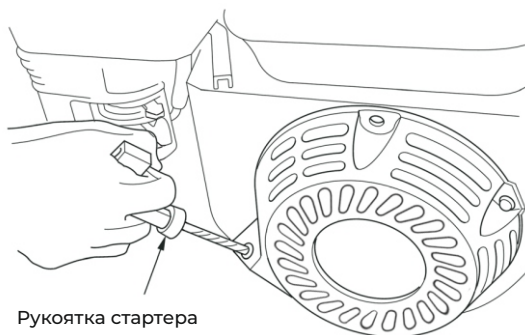


Рис. 16

6. Если в процессе запуска закрывалась воздушная заслонка, то после запуска и прогрева, необходимо открыть заслонку (рис. 17).

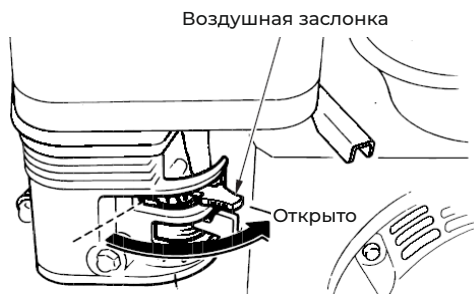


Рис. 17

5.7 Остановка двигателя

В аварийной ситуации для остановки двигателя немедленно переведите выключатель зажигания в положение «OFF» - выключено.

1. Переведите рычаг дроссельной заслонки в положение медленно (рис. 18).

Рычаг управления дроссельной заслонкой

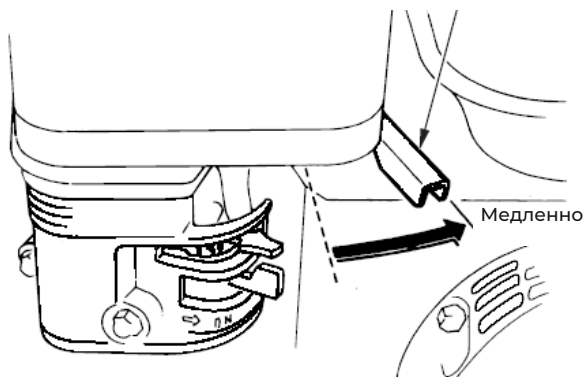


Рис. 18

2. Переведите выключатель зажигания в положение «OFF» - выключено (рис. 19).

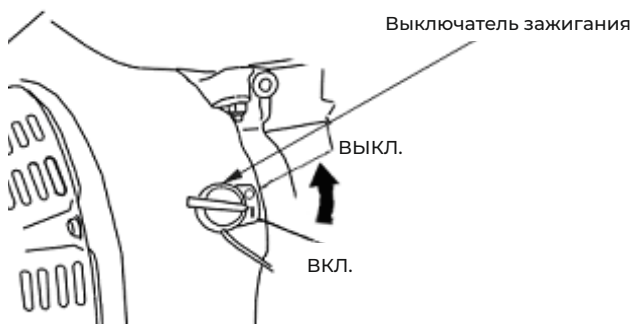


Рис. 19

3. Переведите топливный кран в положение «OFF» - закрыто (рис. 20).

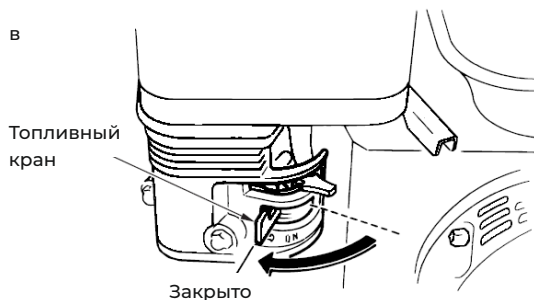


Рис. 20

5.8 Регулировка оборотов двигателя (рис. 21)

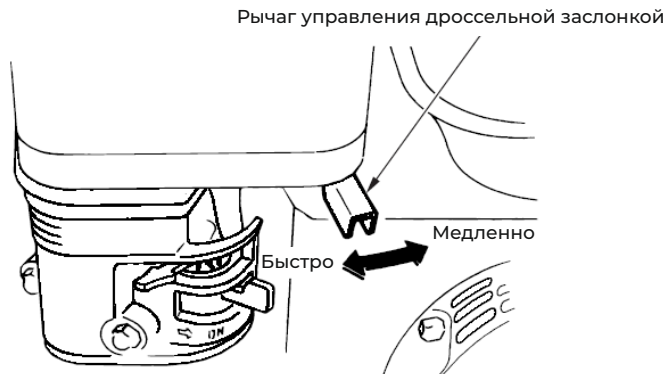


Рис. 21

С помощью рычага управления дроссельной заслонкой необходимо установить частоту вращения двигателя.

В некоторых модификациях двигателя рычаг может отсутствовать, в этом случае управление дроссельной заслонкой происходит с помощью рычажка на рукоятке и панели.

6. МЕРЫ ПРЕДОСТОРОЖНОСТИ

При работе с устройством необходимо обязательно соблюдать указанные требования по технике безопасности.

Перед работой:

- Перед работой внимательно прочитайте данную инструкцию по эксплуатации и сохраните её для дальнейшего использования.

- Перед вводом в эксплуатацию пользователь должен ознакомиться с функциями и элементами управления снегоуборочной машины.

- Во время работы необходимо всегда выполнять рекомендации, содержащиеся в этой инструкции по эксплуатации. В противном случае возникает опасность трав-матизма или опасность повреждения устройства.

- Перед каждым использованием внимательно проверяйте снегоуборочную машину на отсутствие повреждений, утечек топлива. Для предотвращения получения травм оператором, посторонними лицами, а также поломки, проверьте правильность установки и надёжность крепления всех элементов.

- Тщательно проверьте территорию, на которой будет осуществляться работа. Удалите весь мусор и посторонние предметы.

- Для уменьшения риска получения травм не разрешайте посторонним лицам, особенно детям, а так же домашним животным находится на расстоянии менее 10 метров от места работы.

- Держите детей подальше от рабочей зоны и под присмотром ответственного взрослого, не являющегося оператором.

- Перед запуском двигателя отключите все органы управления.

- Перед использованием дайте снегоуборочной машине привыкнуть к температуре

наружного воздуха.

- Отрегулируйте высоту корпуса шнека так, чтобы он находился над дорожками, посыпанными гравием.

При работе:

- Не запускайте двигатель внутри закрытых помещений. Выхлопные газы содержат угарный газ, который опасен для здоровья. Работайте только на открытом воздухе.

- Используйте защитные очки для защиты органов зрения при работе.

- Используйте средства защиты ушей (наушники), так как длительное воздействие громкого шума может привести к ухудшению слуха.

- Необходимо надевать средства защиты лица и головы, чтобы предотвратить телесные повреждения.

- Никогда, ни при каких обстоятельствах не производите регулировку при работающем двигателе (если иное не указано в инструкции).



ЗАПРЕЩАЕТСЯ использовать снегоуборочную машину, когда вы устали, больны или находитесь под воздействием лекарств, наркотических веществ или алкоголя.

- Надевайте прочную обувь на резиновой подошве. Рекомендуется использовать перчатки и длинные брюки.

- Во время работы машина создает электромагнитное поле. При определенных обстоятельствах это поле может создавать помехи для активных или пассивных медицинских имплантатов. Чтобы снизить риск получения серьезных или смертельных травм, мы рекомендуем лицам с медицинскими имплантатами проконсультироваться со своим лечащим врачом и производителем медицинских имплантатов перед началом работы с этой машиной.

- Эксплуатируйте машину только при дневном свете или хорошем искусственном освещении. Снегоочиститель ни в коем случае нельзя использовать для уборки чего-либо, кроме снега.

- Всегда осматривайте участок, где вы собираетесь работать, убирая камни, ветки и любые другие предметы, которые могут представлять опасность. Неровный рельеф может привести к опрокидыванию машины или потере оператором равновесия.

- Не держите руки или ноги рядом с вращающимися деталями.

- Не оставляйте работающую машину без присмотра.



ПРЕДУПРЕЖДЕНИЕ: Склоны являются основным фактором, связанным с несчастными случаями. Эксплуатация на склонах требует особой осторожности.

- Будьте осторожны при движении по гравийным дорожкам, тротуарам и дорогам или при пересечении их. Помните о скрытых опасностях и дорожном движении.

- Соблюдайте крайнюю осторожность при смене направления движения на склонах. Не работайте на слишком крутых склонах. Соблюдайте крайнюю осторожность при движении задним ходом или подтягивании машины к себе.

- Не меняйте настройки регулятора двигателя и не запускайте двигатель на предельных оборотах. При работе двигателя на высоких оборотах повышается вероятность получения травм.

- Никогда не используйте машину вблизи ограждений, автомобилей, оконных стекол и т.д. без надлежащей настройки дефлектора разгрузочного лотка.

- Во избежание ожогов не прикасайтесь к двигателю или глушителю. Эти узлы двигателя в процессе работы сильно нагреваются и остаются горячими некоторое время после остановки двигателя.

- Прежде чем оставить машину без присмотра, отключите все органы управления, переведите ее на нейтральную передачу, заглушите двигатель и установите выключатель в положение «ВЫКЛ». Отключайте шнек, когда снегоуборочная машина предназначена для транспортировки или не используется.

- Если снегоуборочная машина наткнулась на посторонний предмет, заглушите двигатель, отсоедините кабель свечи зажигания и внимательно осмотрите машину на предмет повреждений. Устраните повреждения перед повторным использованием машины.

- Никогда не направляйте разгрузочный желоб в сторону дороги общего пользования или транспортных средств.

При работе с бензином:

- Эксплуатируйте оборудование ТОЛЬКО на открытом воздухе.

- Не допускайте попадания выхлопных газов в замкнутое пространство через окна, двери, вентиляционные отверстия или другие отверстия.

- Готовьте топливную смесь и заливайте её в топливный бак в чистом, хорошо проветриваемом месте, на безопасном расстоянии от источников искр и огня. Храните бензин вдали от источников искр, открытого пламени, постоянного горения, а также источников тепла и других источников возгорания. Не курите при работе с бензином.

- Пары бензина очень токсичны. Если Вы перелили бензин через край, то запускать двигатель можно только после очистки поверхности, залитой бензином. Не включайте зажигание до того момента, пока пары бензина не улетучились (протереть насухо). Удалите остатки пролитой топливной смеси ветошью.

- Для предотвращения возгораний очистите машину от пролитого масла или топлива и удалите все остатки топлива; дайте машине остыть перед хранением.

- Перед запуском двигателя отойдите от места заправки топливной смесью на расстояние не менее, чем 3 м. Остерегайтесь возможных травм рук, ног и головы.



ВНИМАНИЕ! Топливо и его пары легковоспламеняющиеся и взрывоопасные вещества. Всегда обращайтесь с топливом с особой осторожностью. Несоблюдение этих инструкций по технике безопасности может причиной пожара, который может привести к серьезным ожогам или летальному исходу.

7. СРОК СЛУЖБЫ, ОБСЛУЖИВАНИЕ, ХРАНЕНИЕ И УТИЛИЗАЦИЯ

Срок службы снегоуборочной машины - 3 года. Указанный срок службы действителен при соблюдении потребителем требований настоящей инструкции.

Обслуживание

- Проверьте затяжку всех болтов, гаек и других крепежных элементов для безопасной эксплуатации снегоуборочной машины.

- Всегда используйте оригинальные запасные части. Неоригинальные запасные части могут привести к травмам, даже если их возможно установить на снегоуборочную машину.

- Никогда не храните снегоуборочную машину с заправленным бензином в баке в помещениях с возможными искрами и открытым огнем, пары бензина могут быть причиной пожара или взрыва.

- Перед консервацией снегоуборочной машины дайте двигателю остыть.

- После использования дайте двигателю поработать пару минут с подключенным шнеком. Это предотвратит примерзание шнека.

Хранение

Храните снегоборочную машину в сухом, закрытом месте, чтобы исключить её использование и поломку посторонними лицами. Храните в недоступном для детей месте, когда она не используются. Никогда не позволяйте детям или лицам, незнакомым с настоящими инструкциями, пользоваться этим инструментом.

Если Вы не собираетесь использовать снегоборочную машину в течение длительного периода времени, необходимо подготовить его к хранению:

- тщательно очистите;
- для предупреждения образования ржавчины покройте все металлические части тонким слоем масла или средством защиты от коррозии;
- поместите машину в чистое, сухое, закрытое помещение.



ВНИМАНИЕ! Перед подготовкой к длительному хранению слейте (на открытом воздухе) остатки топлива из топливного бака.

Утилизация

При полной выработке ресурса снегоборочной машины необходимо её утилизировать с соблюдением всех норм и правил. Для этого необходимо обратиться в специализированную компанию, которая, соблюдая все законодательные требования, занимается профессиональной утилизацией бензоинструмента.



Производитель: Zhejiang Zhouli Industrial Co., Ltd. Add:Jinyanshan Industry Area, Quanxi, Wuyi, Zhejiang, China

(Жеянг Жоули Индастриал Ко., Лтд., Адрес: Жиняншан Индастри Эриа, Куанкси, Вуй, Жеянг, Китай). Сделано в Китае.

Импортеры в России:

ООО «Флагман», 194292, г. Санкт-Петербург, 3-й Верхний пер, дом 16, литера А. Тел. (812) 334-77-77

ООО «ИНКОР», 610030, г. Киров, ул. Павла Корчагина ,1Б. Тел. (8332)203-600, 203-775

ООО «Лесотехника», 664540, Иркутская область, Иркутский район, с.Хомутово, ул.Чапаева, д.1, офис 39. Тел.(3952) 48-59-62

ООО «Титул» 422700, Респ. Татарстан, Высокогорский р-н, пос.ж.д.ст. Высокая Гора, ул. Советская, д.1 Д пом.10

ООО «Абсолют» 199155, г. Санкт-Петербург, ул. Уральская, д.10, корп.2, литер А, пом. 6-Н

Импортер в Республике Беларусь:

ООО «Пилакос», 220062, г. Минск, ул. Тимирязева, 121/4, офис 6.

