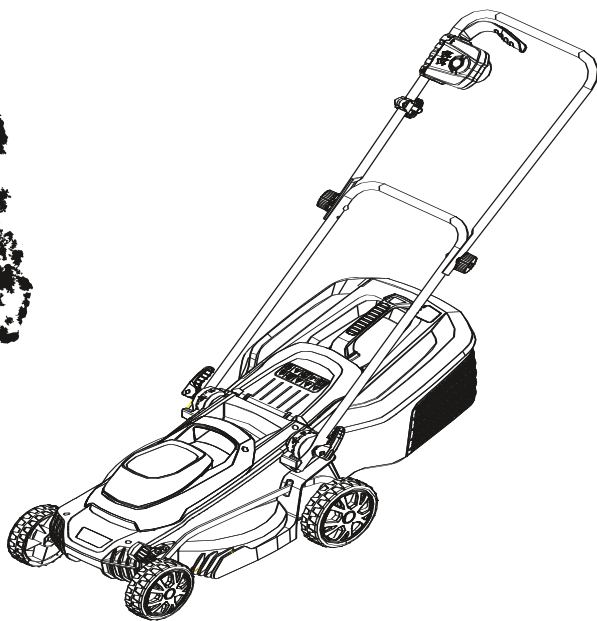




Руководство по эксплуатации



ЭЛЕКТРИЧЕСКАЯ ГАЗОНОКОСИЛКА VILLARTEC ME 1637



*Производитель оставляет за собой право вносить изменения в конструктив своих изделий.
Актуальная информация и инструкции по эксплуатации размещены на сайте: villartec.ru

УВАЖАЕМЫЙ ПОКУПАТЕЛЬ!

Благодарим вас за покупку газонокосилки модели ME 1637 торговой марки VILLARTEC. При покупке газонокосилки ME 1637 требуйте проверки его работоспособности пробным запуском.



ВАЖНО! Перед началом сборки и эксплуатации, пожалуйста, внимательно прочтите данную инструкцию по эксплуатации и соблюдайте все меры предосторожности, приведенные в ней. Это поможет избежать возможных травм и повреждения инструмента.

Инструкция по эксплуатации содержит важную информацию о безопасности, использовании и утилизации газонокосилки. Храните данную инструкцию в надежном месте и в случае необходимости Вы всегда можете обратиться к ней.

Приобретённая Вами газонокосилка может иметь некоторые изменения в конструкции отдельных узлов и деталей, внесенные производителем, которые не отражены в данной инструкции. Это связано с изменениями конструкции, не ухудшающими качество изделия и не влияющими на условия её эксплуатации. Внешний вид газонокосилки может отличаться от изображения на титульном листе инструкции по эксплуатации.

СОДЕРЖАНИЕ

Условные обозначения.....	5
1. Использование.....	6
2. Распаковка.....	6
3. Комплект поставки.....	6
4. Технические характеристики.....	7
5. Внешний вид и устройство.....	8
6. Меры предосторожности.....	9
7. Сборка.....	11
8. Регулировка высоты рукоятки.....	12
9. Регулировка высоты скашивания.....	13
10. Включение и выключение.....	14
11. Скашивание.....	14
12. Демонтаж и установка ножа.....	14
13. Срок службы, хранение и утилизация.....	15
14. Возможные неисправности.....	16
15. Гарантия изготовителя (поставщика).....	16

УСЛОВНЫЕ ОБОЗНАЧЕНИЯ

Для безопасной и правильной эксплуатации на газонокосилке используются некоторые предупреждающие и указывающие значки и символы. Пожалуйста внимательно изучите значение каждого.

	Осторожно! Внимание!	Указывает на опасность, предупреждение или предостережение. Речь идет о вашей безопасности.
	Ознакомьтесь с инструкцией по эксплуатации	Прочтите инструкцию по эксплуатации и следуйте всем предупреждениям и инструкциям по технике безопасности
	Используйте нескользящие сверхпрочные перчатки	Защитные перчатки относятся к обязательной оснастке пользователя. Их следует постоянно надевать во время работы.
	Используйте специальную нескользящую защитную обувь	Во время работы следует носить защитную обувь с высоким голенищем, нескользящей подошвой и прочным носком.
	Используйте средства защиты глаз, слуха и головы	При работе с данным оборудованием надевайте наушники и защитные очки и каску
	Опасность получения травм от вращающихся деталей.	Лезвия продолжают вращаться после выключения машины. Держите руки на безопасном расстоянии. Дождитесь полной остановки всех компонентов машины, прежде чем прикасаться к ним
	Будьте осторожны при кошении на наклонных участках.	Не стригите траву на склонах более 15 градусов! Ведите изделие вдоль склона, а не поперек
	Уровень звуковой мощности	Наклейка, показывающая уровень звуковой мощности
	Возможность выброса предметов Исключите нахождение посторонних людей в зоне работы. Минимальное безопасное расстояние составляет 15 м.	
	Не подвергайте прибор воздействию дождя и не используйте его во влажных условиях. Остерегайтесь поражения электрическим током	

1. ИСПОЛЬЗОВАНИЕ

Газонокосилка предназначена для кошения травы, высотой до 10 см на небольших участках в частных садах. Она не предназначена для использования в общественных местах, спортивных сооружениях или сельском хозяйстве.

Использование газонокосилки в любых других целях, не предусмотренных настоящей инструкцией, является нарушением условий гарантийного обслуживания. Производитель и поставщик не несет ответственности за повреждения,

возникшие вследствие использования газонокосилки не по назначению.

2. РАСПАКОВКА

Откройте упаковку и осторожно извлеките газонокосилку.

Снимите упаковочный материал и все упаковочные и/или транспортировочные скобы (если таковые имеются). Проверьте комплект поставки.

Проверьте газонокосилку и комплект поставки на наличие повреждений при транспортировке. В случае возникновения вопросов поставщик должен быть немедленно проинформирован об этом. Жалобы, полученные позднее, рассматриваться не будут.

Если какие-либо детали повреждены или отсутствуют, не используйте данное изделие до тех пор, пока они не будут заменены.

По возможности храните упаковку до окончания гарантийного срока. Прочтите и изучите руководство по эксплуатации, чтобы ознакомиться с устройством перед его использованием.

3. КОМПЛЕКТ ПОСТАВКИ

Газонокосилка	1
Травосборник	1
Комплект для сборки	1
Инструкция по эксплуатации	1
Упаковка	1

*На усмотрение производителя комплектация моделей может быть изменена

4. ТЕХНИЧЕСКИЕ ХАРАКТЕРИСТИКИ

Модель газонокосилки	ME 1637
Мощность	1600 Вт
Ширина скашивания	370 мм
Диапазон регулировки высоты скашивания:	25 мм - 75 мм
Объём травосборника	40 л
Вес	11,9 кг
Напряжение	230 - 240 В
Уровень звука	не более 96 дБ(А)
Уровень вибрации	< 5 м/с ²

5. ВНЕШНИЙ ВИД И УСТРОЙСТВО

Внешний вид газонокосилки показан на рисунке 1:

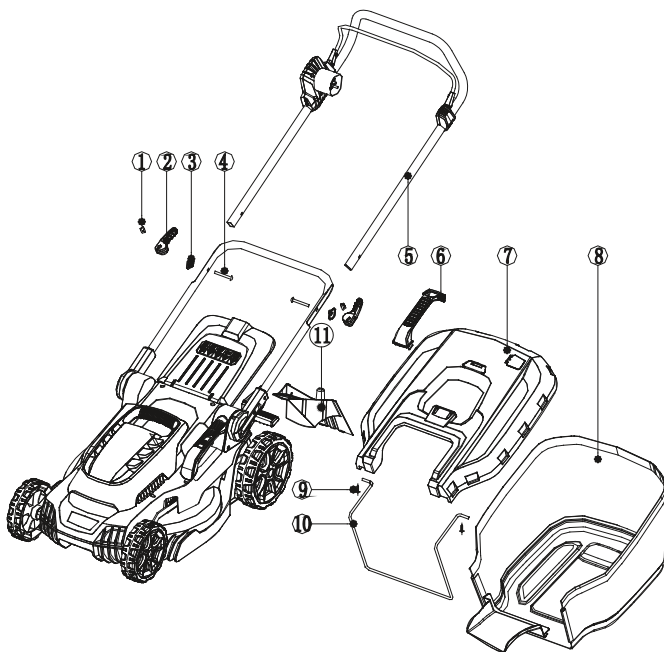


Рис. 1

Устройство газонокосилки:

- 1 - Шплинт.
- 2 - Зажим.
- 3 - Шайба зажима.
- 4 - Болт.
- 5 - Основная рукоятка.
- 6 - Рукоятка травосборника.
- 7 - Крышка травосборника.
- 8 - Травосборник.
- 9 - Винт.
- 10 - Кронштейн травосборника.
- 11 - Заглушка или диффузор.

6. МЕРЫ ПРЕДОСТОРОЖНОСТИ

При работе с устройством необходимо обязательно соблюдать указанные требования по технике безопасности.

Перед работой:

- Перед работой внимательно прочитайте данную инструкцию по эксплуатации и сохраните её для дальнейшего использования.
- Перед вводом в эксплуатацию пользователь должен ознакомиться с функциями и элементами управления газонокосилки.
- Во время работы газонокосилки необходимо всегда выполнять рекомендации, содержащиеся в этой инструкции по эксплуатации. В противном случае возникает опасность травматизма или опасность повреждения устройства.
- Перед каждым использованием, проверьте газонокосилку на наличие неисправных и поврежденных частей и деталей. Убедитесь в надежном креплении и отсутствии заклинивания движущихся частей. Проверьте исправность защитных щитков, электрических выключателей и других узлов, и деталей, влияющих на работу газонокосилки. Не используйте газонокосилку при неисправном выключателе. Не работайте газонокосилкой, если какие-нибудь ее части окажутся поврежденными, перед использованием машины удалите все неисправные части и замените их новыми.
- Подтяните все гайки, болты или винты так, чтобы быть уверенным в надежной работе Вашей газонокосилки. Проверяйте травосборник на износ и повреждения, при необходимости замените. Запрещено использование газонокосилки без травосборника. Пользуйтесь только теми запасными частями и принадлежностями, которые рекомендованы производителем.
- Тщательно проверьте территорию, на которой будет осуществляться работа. Запрещено косить траву при наличии посторонних предметов (палки, камни, проволока или и т.п.). Попадание таких предметов в газонокосилку может привести к ее повреждению и/или к травмам пользователя. Косите только днем или при хорошем искусственном освещении.
- Для уменьшения риска получения травм вследствие поражения вылетающими предметами не разрешайте посторонним лицам, особенно детям, а так же домашним животным находиться на расстоянии менее 15 метров от места работы.
- Не используйте газонокосилку в плохую погоду, особенно когда существует опасность грозы. Не пользуйтесь газонокосилкой под дождем или для кошения мокрой травы (после дождя или росы), оберегайте ее от влаги.

При работе.

- Используйте защитные очки для защиты органов зрения при работе. При работе в пыльных условиях используйте защитную маску (респиратор).
- Используйте средства защиты ушей (наушники), так как длительное воздействие громкого шума может привести к ухудшению слуха.
- Необходимо надевать нескользящие рабочие перчатки повышенной прочности, чтобы лучше удерживать рукоятку газонокосилки. Перчатки также уменьшают передачу вибрации машины на ваши руки.



ЗАПРЕЩАЕТСЯ использовать газонокосилку, когда вы устали, больны или находитесь под воздействием лекарств, наркотических веществ или алкоголя.



ЗАПРЕЩАЕТСЯ работать босиком или в открытой обуви. Надевайте прочную обувь на резиновой подошве. Рекомендуется использовать перчатки и длинные брюки.

- Используйте газонокосилку только в светлое время суток или при хорошем искусственном освещении.
- Будьте очень осторожны, когда двигаетесь назад или тянете газонокосилку на себя.
- Не наклоняйте устройство при запуске двигателя.
- При запуске двигателя держите руки и ноги подальше от движущихся частей.
- Никогда не проезжайте по покрытым гравием поверхностям с работающим двигателем – существует опасность вылетания камней.
- Выключите устройство и подождите, пока все движущиеся части полностью остановятся, прежде чем поднимать или переносить устройство.
- Выключите устройство и подождите, пока все движущиеся части полностью остановятся, прежде чем регулировать высоту среза.
- Выключите устройство и подождите, пока все движущиеся части полностью остановятся, прежде чем снимать травосборник. Плотнo установите травосборник на место после его очистки.
- Избегайте стрижки мокрой травы.
- Не используйте изделие во взрывоопасных средах, например, вблизи легковоспламеняющихся жидкостей, газа или пыли. Изделие создает искры, которые могут привести к возгоранию пыли и паров.
- Будьте осторожны и следите за тем, чтобы ваши пальцы не попали между лезвиями и неподвижными частями изделия – это может привести к серьезным травмам.
- При запуске сохраняйте устойчивое положение. Будьте осторожны при движении назад – есть риск споткнуться! Соблюдайте особую осторожность в скользких условиях - на склонах и неровном грунте. Двигайтесь с газонокосилкой поперек поверхности склонов, но не вверх и не вниз. Передвигайтесь шагом, не бегите.
- Избегайте случайного запуска.
- Всегда останавливайте газонокосилку при перерывах в работе или при переходе с одного обрабатываемого участка на другой, перед устранением засоров, перед проверкой, очисткой. Всегда выключайте газонокосилку, когда оставляете её без присмотра, а так же по окончании использования, перед чисткой или транспортировкой.
- Перед выполнением каких-либо регулировок, заменой принадлежностей, выньте вилку из розетки.
- Если прибор начинает ненормально вибрировать, выключите двигатель и немедленно найдите причину.
- Регулярно проверяйте кабель питания и любые удлинители. Не подключайте поврежденные кабели к источнику питания и не прикасайтесь к поврежденному кабелю до его отсоединения от источника питания. Поврежденный кабель может привести к контакту с частями, находящимися под напряжением. Остерегайтесь поражения электрическим током.
- Не допускайте попадания влаги на изделие и не используйте его во влажной атмосфере. Попавшая внутрь инструмента вода повышает опасность поражения электрическим током.

7. СБОРКА

7.1 Установка рукоятки

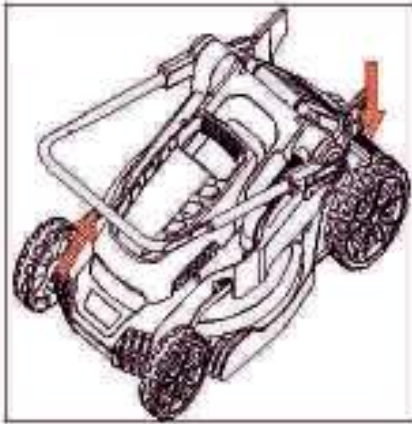


Рис. 2

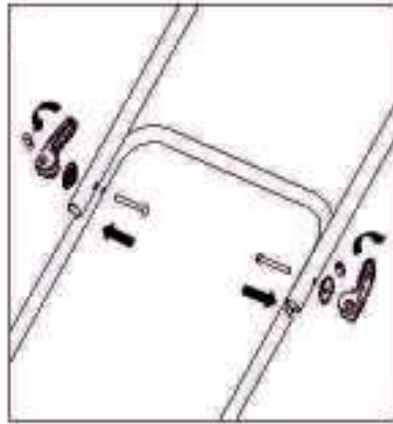


Рис. 3

Нажмите на педаль, установите нижнюю часть рукоятки в рабочее положение, как показано на рисунке 2.

С помощью болта, шайбы, зажима и шплинта, закрепите верхнюю часть рукоятки (рис. 3).

7.2 Установка травосборника



Рис. 4

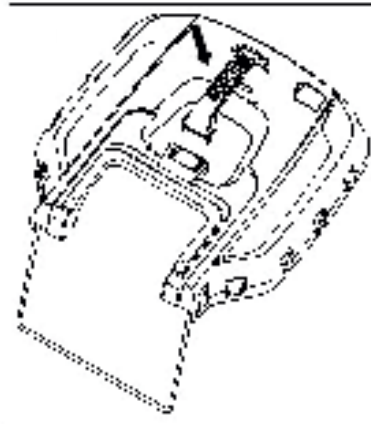


Рис. 5

С помощью двух винтов закрепите кронштейн травосборника (рис.4).

Установите рукоятку травосборника (рис. 5).

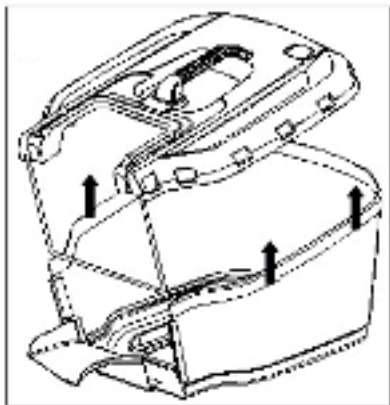


Рис. 6



Рис. 7

Вставив кронштейн в направляющие установите крышку на травосборник. Убедитесь, что кронштейн попал в направляющие (рис. 6).

Установите полностью собранный травосборник на газонокосилку следующим образом:

1. Поднимите защитный кожух.
2. Вставьте травосборник в посадочные места (рис. 7).

8. РЕГУЛИРОВКА ВЫСОТЫ РУКОЯТКИ



ВНИМАНИЕ: Режущий нож продолжает вращаться в течение не скольких секунд после выключения газонокосилки, вращающийся нож может привести к травме.

Рукоятка газонокосилки регулируется по высоте под рост оператора. Для регулировки высоты рукоятки, нажмите на педаль (рис. 8), вы разблокируете рукоятку из фиксированного положения.

Рукоятка регулируется в 3 положениях:

I положение: для хранения и транспортировки (рис. 9);

II положение: для работы с высоко поднятой рукояткой (рис. 10);

III положение: для работы с установленной ниже рукояткой (рис. 11).

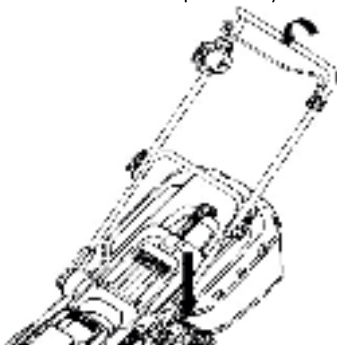


Рис. 8



Рис. 9



Рис. 10

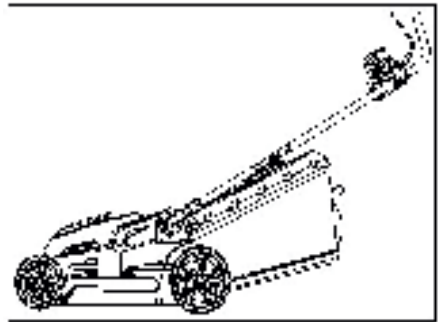


Рис. 11

9. РЕГУЛИРОВКА ВЫСОТЫ СКАШИВАНИЯ

Перед регулировкой высоты скашивания убедитесь, что ваша газонокосилка выключена и нож полностью остановился.

Ваша газонокосилка оснащена центральной системой регулировки высоты скашивания с 6-ю фиксированными положениями высоты скашивания: 25 мм, 35 мм, 45 мм, 55 мм, 65 мм, 75 мм.

Выберите высоту скашивания, зафиксировав рычаг в необходимом положении. Переместите рычаг наружу, сдвиньте, чтобы выставить необходимое положение, переместите внутрь, чтобы зафиксировать рычаг. Передвигая рычаг можно установить высоту скашивания от 25 мм до 75 мм. (рис. 12)

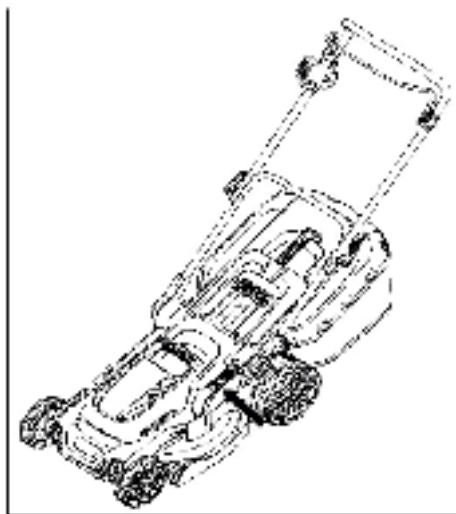


Рис. 12

Примечание: Для первого среза необходимо выбирать высокое положение среза. Сначала нажмите на предохранитель от случайного нажатия на рычаг, затем нажмите на рычаг. Перед повторным включением убедитесь, что режущий нож перестал вращаться.

Примечание: Частое выключение и незамедлительное выключение может привести к поломке.

10. ВКЛЮЧЕНИЕ И ВЫКЛЮЧЕНИЕ:

Включение:

- Нажмите и удерживайте предохранитель от случайного нажатия на рычаг, затем нажмите на рычаг, прижав его к рукоятке (рис.13)
- Отпустите предохранитель от случайного нажатия на рычаг

Выключение:

- Отпустите рычаг.

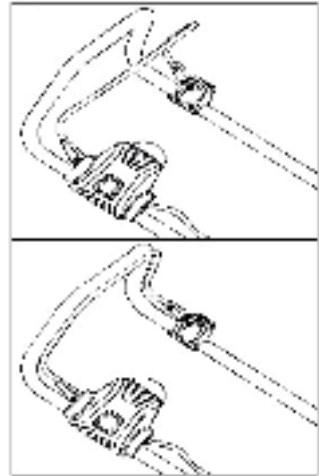


Рис. 13

11. СКАШИВАНИЕ

Для удобства скашивания, лучше начинать с точки, расположенной близко к источнику питания, и постепенно удаляться от источника питания. Косите газон под прямым углом от источника питания и прокладывайте кабель питания в сторону, которая уже была обработана (рис 14).

12. ДЕМОНТАЖ И УСТАНОВКА НОЖА

Демонтаж:

Используя подходящий кусок древесины, зафиксируйте режущий нож. Открутите болт крепления ножа и снимите нож. Проверьте болт крепления ножа на наличие повреждений (рис. 15).

Установка:

Установка ножа проводится в обратном порядке.



Рис. 14



ВНИМАНИЕ! При скашивании не допускайте перегруза электродвигателя. Падение рабочих оборотов электродвигателя является признаком перегрузки. В этом случае необходимо немедленно выключить газонокосилку и увеличить высоту скашивания. Несоблюдение этого требования может привести к повреждению газонокосилки.

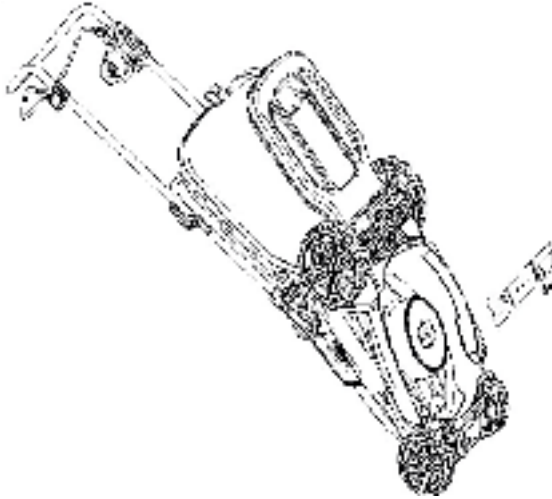


Рис. 15

13. СРОК СЛУЖБЫ, ХРАНЕНИЕ И УТИЛИЗАЦИЯ

Срок службы газонокосилки - 3 года.

Хранение

Храните газонокосилку в сухом, закрытом месте, чтобы исключить её использование и поломку посторонними лицами. Храните вдали от агрессивных веществ, таких как садовые химикаты и соли для борьбы с обледенением.

Храните инструмент в недоступном для детей месте, когда он не используется. Никогда не позволяйте детям или лицам, незнакомым с инструментом и настоящими инструкциями, пользоваться этим инструментом.

Утилизация

При полной выработке ресурса газонокосилки необходимо её утилизировать с соблюдением всех норм и правил. Для этого необходимо обратиться в специализированную компанию, которая, соблюдая все законодательные требования, занимается профессиональной утилизацией инструмента.

14. ВОЗМОЖНЫЕ НЕИСПРАВНОСТИ И МЕТОДЫ ИХ УСТРАНЕНИЯ

В следующей таблице приведены самые распространенные неисправности. Если этого недостаточно, обратитесь в специализированный сервисный центр

Неисправность	Возможная причина	Возможное решение
Газонокосилка не запускается	Питающий кабель не подключен	Подключите кабель питания
	Питающий кабель поврежден	Замените кабель, при необходимости обратитесь в сервисный центр
	Электродвигатель заблокирован	Разблокируйте движущиеся части и запустите снова
Газонокосилка плохо скашивает	Нож требует заточки или поврежден	Заточите или замените нож
	Высота скашивания уста новлена слишком низко	Отрегулируйте подходящую высоту скашивания
Высокий уровень вибрации	Ослаблено крепление ножа	Проверьте и затяните крепления ножа
	Нож сильно загрязнен	Очистите нож
Неравномерная работа	Нож поврежден /требует заточки	Заточите или замените нож.
Сильный шум и дребезг	Крепежные болты двигателя или шасси ослабли	Затяните или обратись в сервисный центр
Электродвигатель заблокирован и издает сильный шум	Электродвигатель заблокирован	Разблокируйте движущиеся части и запустите снова
	Низкая высота скашивания	Увеличьте высоту скашивания

15. ГАРАНТИЯ ИЗГОТОВИТЕЛЯ (ПОСТАВЩИКА)



ВНИМАНИЕ! Срок службы оборудования зависит от совокупности факторов, основные из которых: типы и качество используемых бензина и смазочного масла, степень загруженности, частота пусков и остановок.

15.1 Гарантийный срок эксплуатации оборудования - 12 месяцев со дня продажи.

15.2 В случае выхода оборудования из строя в течение гарантийного срока эксплуатации по вине изготовителя, владелец имеет право на бесплатный гарантийный ремонт, при соблюдении следующих условий: наличие в руководстве по эксплуатации отметки Продавца о продаже и подписи Покупателя; соответствие серийного номера оборудования серийному номеру в гарантийном талоне; отсутствие следов неквалифицированного ремонта.

Удовлетворение претензий потребителя с недостатками по вине изготовителя производится в

соответствии с законом РФ «О защите прав потребителей». Адреса гарантийных мастерских на сайте villartec.ru

15.3 Безвозмездный ремонт, или замена оборудования в течение гарантийного срока эксплуатации производится при условии соблюдения потребителем правил эксплуатации, технического обслуживания, хранения и транспортировки.

15.4 При обнаружении Покупателем каких-либо неисправностей оборудования, в течение срока, указанного в п.14.1, он должен проинформировать об этом Продавца и предоставить инструмент Продавцу для проверки. Максимальный срок проверки 10 дней - в соответствии с законом РФ «О защите прав потребителей». В случае обоснованности претензий, Продавец обязуется за свой счёт осуществить ремонт оборудования или его замену. Транспортировка изделия для экспертизы, гарантийного ремонта или замены производится за счёт Покупателя.

15.5 В том случае, если неисправность оборудования вызвана нарушением условий её эксплуатации, Продавец с согласия Покупателя вправе осуществить ремонт за отдельную плату.

15.6 На Продавца не могут быть возложены иные, не предусмотренные настоящим руководством, обязательства.

15.7 Гарантия не распространяется на:

- любые поломки, связанные с форс-мажорными обстоятельствами;
- естественный износ (полная выработка ресурса, сильное внутреннее или внешнее загрязнение);
- оборудование и его части, выход из строя которых стал следствием неправильной установки, несанкционированной модификации, неправильного применения, нарушение правил обслуживания или хранения;
- неисправности, возникшие в результате перегрузки оборудования, повлекшие выход из строя двигателя или других узлов и деталей. К безусловным признакам перегрузки инструмента относятся: появление цвета побежалости, деформация или оплавление деталей и узлов оборудования, потемнение или обугливание изоляции проводов двигателя под действием высокой температуры.
- на быстро изнашиваемые части (свеча, сальники, резиновые уплотнения, режущая гарнитура и т.п.);
- обычное техническое обслуживание, а также на промывку топливной системы и устранение забиваний (в результате действия химикатов, грязи, углеродистых и известковых отложений и т.п.).

Не вносите изменения в конструкцию оборудования. Изготовитель и поставщик снимают с себя ответственность за возникшие в результате этого последствия (травмы и повреждения устройства). В случае, если имело место быть самостоятельное изменение конструкции оборудования, изготовитель и поставщик могут отказать в гарантийном обслуживании.

Гарантийный талон

LA VILLARTEC	Модель изделия	Наименование торговой организации
	Дата продажи	Ф.И.О. и подпись продавца
	Серийный номер	Печать торговой организации
	Подпись покупателя	
<p>Изделие получено в полной мере исправном состоянии, без видимых признаков повреждения и в полной комплектности. Инструкции по эксплуатации на русском языке получены. Работоспособность изделия проверена и изъята претензий по качеству не имеет.</p>		
Подпись покупателя		

Наименование сервисного центра, М.П.	
Дата приема изделия в ремонт	
Дата выдачи	
Наименование и серийный номер изделия	
Подпись исполнителя	Подпись владельца

Наименование сервисного центра, М.П.	
Дата приема изделия в ремонт	
Дата выдачи	
Наименование и серийный номер изделия	
Подпись исполнителя	Подпись владельца

Наименование сервисного центра, М.П.	
Дата приема изделия в ремонт	
Дата выдачи	
Наименование и серийный номер изделия	
Подпись исполнителя	Подпись владельца

Наименование сервисного центра, М.П.	
Дата приема изделия в ремонт	
Дата выдачи	
Наименование и серийный номер изделия	
Подпись исполнителя	Подпись владельца



Производитель: Kingclean Electric Green Technology (Suzhou) Co. Ltd.
NO.55 Shilin Road, New Area, Suzhou City, Jiangsu Province, China

Кингклин Электрик Грин Технолоджи (Сужоу) Ко. Лтд.
Но.55 Шилин Роад, Нью Эриа, Сужоу Сити, Янгсу Провинция, Китай.

Импортер: ООО «Флагман», 194292, г. Санкт-Петербург, 3-й Верхний пер,
дом 16, литера А. Тел. (812) 334-77-77

Импортер: ООО «ИНКОР», 610030, г. Киров, ул. Павла Корчагина ,1Б.
Тел. (8332)203-600, 203-775

Импортер: ООО «Лесотехника», 664540, Иркутская область,
Иркутский район, с.Хомутово, ул.Чапаева, д.1, офис 39. Тел.(3952) 48-59-62

