



# VILLARTEC

ИНСТРУКЦИЯ ПО ЭКСПЛУАТАЦИИ  
ДЛЯ АККУМУЛЯТОРНОЙ ГАЗОНОКОСИЛКИ

VILLARTEC MA4046T



**ВНИМАТЕЛЬНО ИЗУЧИТЕ ДАННУЮ ИНСТРУКЦИЮ  
ПЕРЕД РАБОТОЙ С ИНСТРУМЕНТОМ!**

Производитель оставляет за собой право вносить изменения в конструктив своих изделий.  
Актуальная информация и инструкции размещены на сайте:  
[www.villartec.ru](http://www.villartec.ru)



## СОДЕРЖАНИЕ

Условные обозначения.....	3
Введение.....	5
1. Использование.....	5
2. Комплектация .....	6
3. Технические характеристики.....	7
4. Внешний вид и устройство.....	8
5. Меры предосторожности.....	10
6. Сборка газонокосилки.....	14
7. Установка аккумуляторов .....	15
8. Использование по назначению .....	15
9. Техническое обслуживание.....	18
10. Срок службы, хранение и утилизация.....	19
11. Возможные неисправности и методы их устранения .....	20
<b>Гарантийный талон</b>	










## УСЛОВНЫЕ ОБОЗНАЧЕНИЯ

Для безопасной и правильной эксплуатации аккумуляторной газонокосилки используются некоторые предупреждающие и указывающие значки и символы. Пожалуйста внимательно изучите значение каждого.

	Осторожно! Внимание!	Указывает на опасность, предупреждение или предостережение. Речь идет о вашей безопасности.
	Ознакомьтесь с инструкцией по эксплуатации	Прочтите инструкцию по эксплуатации и следуйте всем предупреждениям и инструкциям по технике безопасности
	Изучите инструкцию	Внимательно изучите и следуйте указаниям по технике безопасности и эксплуатации!
	Внимание: Охрана окружающей среды!	Данное устройство запрещается утилизировать вместе с обычными/бытовыми отходами. Утилизировать только в специально отведенном месте сбора.
	Аккумулятор содержит литий!	Не выбрасывайте вместе с бытовыми отходами
	Зарядное устройство предназначено только для использования внутри помещений.	
	Используйте нескользящие сверхпрочные перчатки	Защитные перчатки относятся к обязательной оснастке пользователя. Их следует постоянно надевать во время работы.
	Используйте специальную нескользящую защитную обувь	Во время работы следует носить защитную обувь с высоким голенищем, нескользящей подошвой и прочным носком.
	Используйте средства защиты глаз, слуха и головы	При работе с данным оборудованием надевайте наушники и защитные очки и каску
	Уровень звуковой мощности	Наклейка, показывающая уровень звуковой мощности
	Соответствует соответствующим стандартам безопасности	
	Включает в себя дополнительные меры безопасности, такие как двойная изоляция, при этом не предусматривается защитное заземление	

## УСЛОВНЫЕ ОБОЗНАЧЕНИЯ

Для безопасной и правильной эксплуатации на аккумуляторной газонокосилке используются некоторые предупреждающие и указывающие значки и символы. Пожалуйста внимательно изучите значение каждого.

	Не подвергайте прибор воздействию дождя и не используйте его во влажных условиях. Извлеките аккумулятор перед любыми работами по чистке, ремонту и техническому обслуживанию
	Возможность выброса предметов Исключите нахождение посторонних людей в зоне работы. Минимальное безопасное расстояние составляет 15 м.
	Защищайте аккумулятор от воздействия температур выше 45°C.
	Исключите нагрев и воздействие открытого пламени на аккумулятор
	Защищайте аккумулятор от попадания воды и влаги
	Аккумулятор содержит литий! Утилизируйте использованные аккумуляторы в специальных организациях, где они будут переработаны экологически чистым способом.
	Опасность получения травм от вращающихся деталей. Держите руки на безопасном расстоянии.
	Будьте осторожны при кошении на наклонных участках. Ведите изделие вдоль склона, а не поперек
	Напряжение аккумулятора Постоянный ток,

## ВВЕДЕНИЕ

### Уважаемый покупатель!

Благодарим вас за покупку аккумуляторной газонокосилки модели MA4046T торговой марки VILLARTEC. При покупке аккумуляторной газонокосилки MA4046T требуйте проверки его работоспособности пробным запуском.



**ВАЖНО! Перед началом сборки и эксплуатации, пожалуйста, внимательно прочтите данную инструкцию по эксплуатации и соблюдайте все меры предосторожности, приведенные в ней. Это поможет избежать возможных травм и повреждения инструмента.**

Инструкция по эксплуатации содержит важную информацию о безопасности, использовании и утилизации аккумуляторной газонокосилки. Храните данную инструкцию в надежном месте и в случае необходимости Вы всегда можете обратиться к ней.

Приобретённая Вами аккумуляторная газонокосилка может иметь некоторые изменения в конструкции отдельных узлов и деталей, внесенные производителем, которые не отражены в данной инструкции. Это связано с изменениями конструкции, не ухудшающими качество изделия и не влияющими на условия её эксплуатации. Внешний вид аккумуляторной газонокосилки может отличаться от изображения на титульном листе инструкции по эксплуатации.

### 1. Использование

Аккумуляторная газонокосилка предназначена для обрабатывания краёв лужаек, для стрижки травы на небольших участках. Газонокосилка предназначена для использования в частных садах и т.д. Она не предназначена для использования в общественных местах, спортивных сооружениях или сельском хозяйстве.

Использование аккумуляторной газонокосилки в любых других целях, не предусмотренных настоящей инструкцией, является нарушением условий гарантийного обслуживания. Производитель и поставщик не несет ответственности за повреждения, возникшие вследствие использования аккумуляторной газонокосилки не по назначению.

## 2. Комплектация :

Газонокосилка в сборе	1
Травосборник	1
Насадка для мульчирования	1
Наладочный комплект	1
Инструкция по эксплуатации	1
Упаковка	1

\*На усмотрение производителя комплектация моделей может быть изменена

### Распаковка

Откройте упаковку и осторожно извлеките аккумуляторную газонокосилку.

Снимите упаковочный материал и все упаковочные и/или транспортировочные скобы (если таковые имеются). Проверьте комплект поставки.

Проверьте газонокосилку и комплект поставки на наличие повреждений при транспортировке. В случае возникновения вопросов поставщик должен быть немедленно проинформирован об этом. Жалобы, полученные позднее, рассматриваться не будут.

Если какие-либо детали повреждены или отсутствуют, не используйте данное изделие до тех пор, пока они не будут заменены.

По возможности храните упаковку до окончания гарантийного срока.

Прочтите и изучите руководство по эксплуатации, чтобы ознакомиться с устройством перед его использованием.

### 3. Технические характеристики

Модель газонокосилки	MA4046T
Напряжение аккумулятора	36 В, 40 В максимально
Обороты	2900-3300 об/мин
Ширина скашивания	460 мм
Высота скашивания	25-80 мм
Травосборник	55 л
Уровень вибрации на рукоятке	0,51 м/с <sup>2</sup>
Уровень звукового давления	76,3 дБ(А)
Уровень звуковой мощности	88 дБ(А)
Защита	IPX4
Вес	23,6 кг

**Аккумулятор и зарядное устройство не входят в комплект и приобретаются отдельно.**

**Время работы зависит от характеристик приобретенного аккумулятора.**

**Подходящие аккумуляторы:**

VILLARTEC AM402 / AM405 / AM408

**Подходящие зарядные устройства:**

VILLARTEC AC402 / AC405

## 4. Внешний вид и устройство

Внешний вид аккумуляторной газонокосилки показан на рисунке:

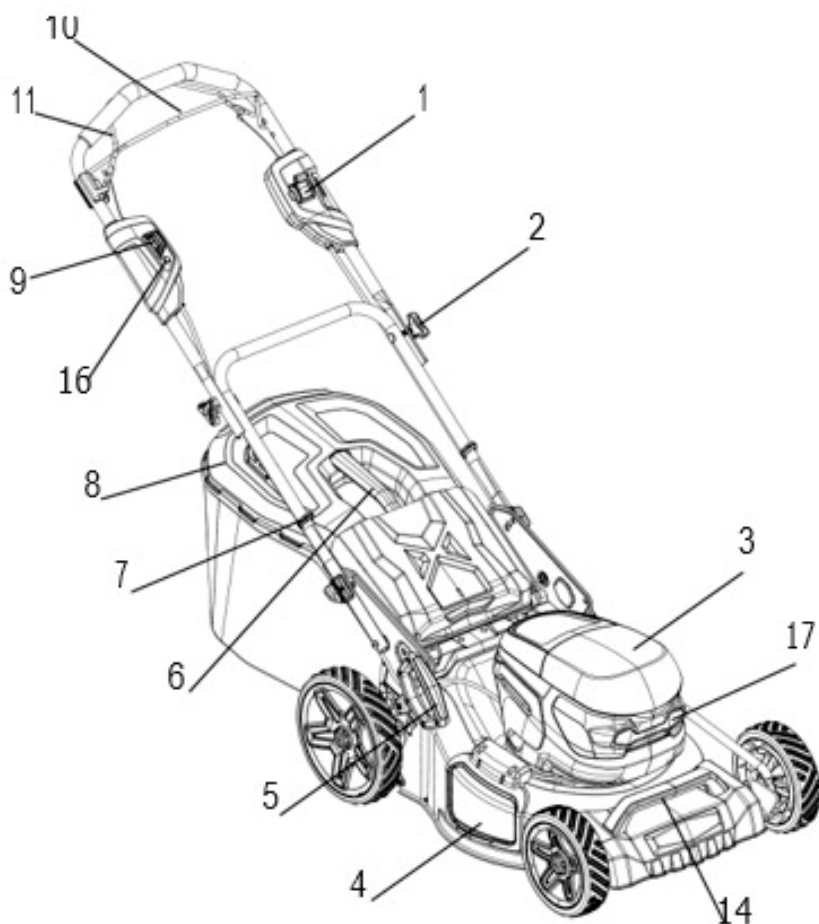


рис 1



## Устройство аккумуляторной газонокосилки:

1. Рычаг регулировки оборотов
2. Винт-барашек рукоятки
3. Крышка аккумуляторного отсека
4. Боковая крышка
5. Рычаг регулировки высоты скашивания
6. Рукоятка травосборника
7. Зажим
8. Травосборник
9. Предохранитель от случайного включения
10. Рычаг включения ножа
11. Рычаг движения
12. Насадка мульчирования
13. Кожух насадки мульчирования
14. Передняя рукоятка
15. Ключ безопасности
16. Кнопка включения освещения
17. Фара

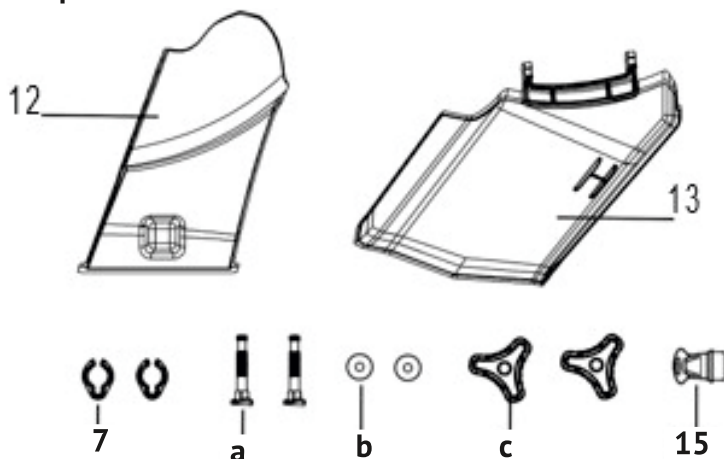


рис 2

- a. 2 болта М8
- b. 2 шайбы
- c. 2 гайки-барашка

## 5. Меры предосторожности

При работе с устройством необходимо обязательно соблюдать указанные требования по технике безопасности.

### **Перед работой:**

- Перед работой внимательно прочитайте данную инструкцию по эксплуатации и сохраните её для дальнейшего использования.

- Перед вводом в эксплуатацию пользователь должен ознакомиться с функциями и элементами управления аккумуляторной газонокосилкой.

- Во время работы аккумуляторного газонокосилки необходимо всегда выполнять рекомендации, содержащиеся в этой инструкции по эксплуатации. В противном случае возникает опасность травматизма или опасность повреждения устройства.

- Перед каждым использованием, проверьте газонокосилку на наличие неисправных и поврежденных частей и деталей. Убедитесь в надежном креплении и отсутствии заклинивания движущихся частей. Проверьте исправность защитных щитков, электрических выключателей и других узлов, и деталей, влияющих на работу газонокосилки. Не используйте газонокосилку при неисправном выключателе. Не работайте газонокосилкой, если какие-нибудь ее части окажутся поврежденными, перед использованием машины удалите все неисправные части и замените их новыми.

- Подтяните все гайки, болты или винты так, чтобы быть уверенным в надежной работе Вашей газонокосилки. Проверяйте травосборник на износ и повреждения, при необходимости замените. Запрещено использование газонокосилки без травосборника. Пользуйтесь только теми запасными частями и принадлежностями, которые рекомендованы производителем.

- Тщательно проверьте территорию, на которой будет осуществляться работа. Запрещено косить траву при наличии посторонних предметов (палки, камни, проволока или и т.п.). Попадание таких предметов в газонокосилку может привести к ее повреждению и/или к травмам пользователя. Косите только днем или при хорошем искусственном освещении.

- Для уменьшения риска получения травм вследствие поражения вылетающими предметами не разрешайте посторонним лицам, особенно детям, а так же домашним животным находиться на расстоянии менее 15 метров от места работы.

- Не используйте газонокосилку в плохую погоду, особенно когда суще -

ствует опасность грозы. Не пользуйтесь газонокосилкой под дождем или для кошения мокрой травы (после дождя или росы), оберегайте ее от влаги.

### **При работе.**

- Используйте защитные очки для защиты органов зрения при работе. При работе в пыльных условиях используйте защитную маску (респиратор).
- Используйте средства защиты ушей (наушники), так как длительное воздействие громкого шума может привести к ухудшению слуха.
- Необходимо надевать средства защиты лица и головы, чтобы предотвратить телесные повреждения в результате скольжения или падения на кустарник, ветви или заросли кустарника.
- Необходимо надевать нескользящие рабочие перчатки. Перчатки также уменьшают передачу вибрации машины на ваши руки.

**ЗАПРЕЩАЕТСЯ использовать аккумуляторную газонокосилку, когда вы устали, больны или находитесь под воздействием лекарств, наркотических веществ или алкоголя.**

**ЗАПРЕЩАЕТСЯ работать босиком или в открытой обуви. Надевайте прочную обувь на резиновой подошве. Рекомендуется использовать перчатки и длинные брюки.**

**Предупреждение:** Во время работы этот электроинструмент создает электромагнитное поле. При определенных обстоятельствах это поле может влиять на медицинские имплантаты. Чтобы снизить риск серьезных или смертельных травм, мы рекомендуем людям с медицинскими имплантатами проконсультироваться со своим лечащим врачом и производителем медицинского имплантата перед началом эксплуатации аппарата.

- Будьте очень осторожны при смене направления движения – есть риск споткнуться.
- Будьте очень осторожны, когда двигаетесь назад или тянете газонокосилку на себя.
- Не наклоняйте устройство при запуске двигателя.
- При запуске двигателя держите руки и ноги подальше от движущихся частей.
- Никогда не проезжайте по покрытым гравием поверхностям с работающим двигателем – существует опасность вылетания камней.
- Выключите устройство и подождите, пока все движущиеся части полностью остановятся, прежде чем поднимать или переносить устройство.

- Выключите устройство и подождите, пока все движущиеся части полностью остановятся, прежде чем регулировать высоту среза.
- Выключите устройство и подождите, пока все движущиеся части полностью остановятся, прежде чем снимать травосборник. Плотнo установите травосборник на место после его очистки.
- По возможности избегайте стрижки мокрой травы.
- Не используйте изделие во взрывоопасных средах, например, вблизи легковоспламеняющихся жидкостей, газа или пыли. Изделие создает искры, которые могут привести к возгоранию пыли и паров.
- Будьте осторожны и следите за тем, чтобы ваши пальцы не попали между лезвиями и неподвижными частями изделия – это может привести к серьезным травмам.
- При запуске сохраняйте устойчивое положение. Будьте осторожны при движении назад – есть риск споткнуться! Соблюдайте особую осторожность в скользких условиях - на склонах и неровном грунте. Двигайтесь с газонокосилкой поперек поверхности склонов, но не вверх и не вниз. Передвигайтесь шагом, не бегите.
- Избегайте случайного запуска. Перед подключением вилки или аккумулятора, а также перед подъемом / переноской устройства убедитесь, что выключатель питания находится в выключенном положении.
- Всегда останавливайте газонокосилку при перерывах в работе или при переходе с одного обрабатываемого участка на другой, перед устранением засоров, перед проверкой, очисткой. Всегда выключайте газонокосилку, когда оставляете её без присмотра, а так же по окончании использования, перед чисткой или транспортировкой.
- Перед выполнением каких-либо регулировок, заменой принадлежностей, выньте вилку из розетки и/или извлеките аккумулятор.
- Если прибор начинает ненормально вибрировать, выключите двигатель и извлеките аккумулятор, немедленно найдите причину.

## **ЭЛЕКТРОБЕЗОПАСНОСТЬ**

Вилка кабеля питания инструмента должна соответствовать используемой розетке. Не подвергайте вилку кабеля каким-либо изменениям. Не используйте какие-либо переходники с электроинструментами с заземляющим проводом. Использование оригинальных штепсельных вилок и соответствующих розеток предотвращает опасность поражения электрическим током.

□ Не допускайте контакта частей тела с поверхностями заземленных предметов, таких как трубы, радиаторы отопления, кухонные плиты, холодильники. При соприкосновении частей тела человека с заземленными участками возрастает опасность поражения электрическим током.

□ Не допускайте попадания влаги на изделие и не используйте его во влажной атмосфере. Попавшая внутрь инструмента вода повышает опасность поражения электрическим током.

## **ЭКСПЛУАТАЦИЯ УСТРОЙСТВА С АККУМУЛЯТОРНЫМ ПИТАНИЕМ И УХОД ЗА НИМ**

□ Зарядку выполняйте только с использованием зарядного устройства, указанного изготовителем. Зарядное устройство, подходящее к одному типу аккумуляторов, может создать опасность возгорания при использовании с аккумуляторами другого типа.

□ Используйте электрические устройства только со специально предназначенными для них аккумуляторами. Использование аккумуляторов другого типа может привести к телесным повреждениям или возгоранию.

□ Если аккумулятор не используется, храните его отдельно от других металлических предметов, например канцелярских скрепок, монет, ключей, гвоздей, винтов и других мелких металлических предметов, которые могут привести к замыканию контактов аккумулятора.

□ При ненормальных условиях из аккумулятора может вытечь жидкость, избегайте контакта с ней. Если этого избежать не удалось, смойте жидкость водой. Если жидкость попала в глаза, после их промывания обратитесь за медицинской помощью. Жидкость, вытекшая из аккумулятора, может вызвать раздражение или ожог.

□ Не используйте поврежденный или модифицированный аккумулятор и инструмент. Поврежденные или модифицированные аккумуляторы могут вести себя непредсказуемо, что может привести к пожару, взрыву или послужить причиной травмы.

□ Запрещается подвергать аккумулятор или инструмент воздействию огня и высокой температуры. Воздействие огня или высокой температуры может привести к взрыву.

□ Заряжайте аккумуляторы и инструмент в соответствии с инструкцией, не подвергая их при этом воздействию температур вне диапазона, указанного в инструкции. Несоблюдение инструкций и зарядка при воздействии температур

вне диапазона, указанного в инструкции, может привести к повреждению аккумулятора и повысить риск возгорания.

## 6. Сборка газонокосилки

1. Распакуйте изделие и проверьте комплект поставки.
2. Закрепите нижнюю часть основной рукоятки (рис 3).
3. Установите верхнюю часть основной рукоятки, закрепите болтами, шайбами и гайками барашками входящими в комплект поставки с каждой стороны (рис 4, 5).
4. Закрепите кабели на рукоятке с помощью зажима (рис 6 поз 7).
5. Соберите травосборник (рис 7).
6. Для скашивания с травосборником: Установите травосборник зацепив к косилке (рис 8).

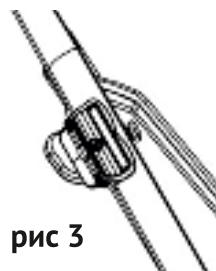


рис 3

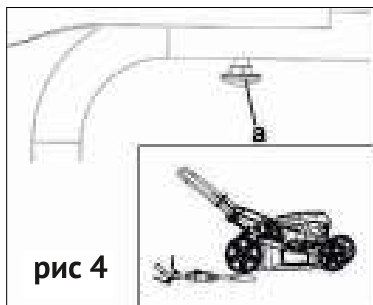


рис 4

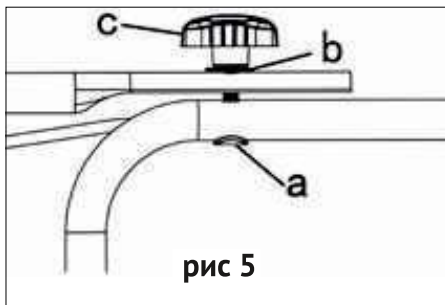


рис 5

7. Скашивание в режиме мульчирования (выброс травы вправо: Поднимите крышку и установите кожух мульчирования. Снимите травосборник, если он установлен, и установите насадку для мульчирования (рис 9).

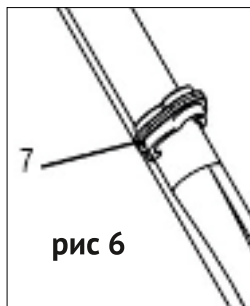


рис 6

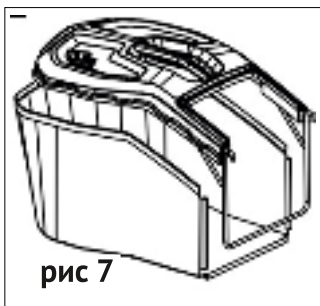


рис 7

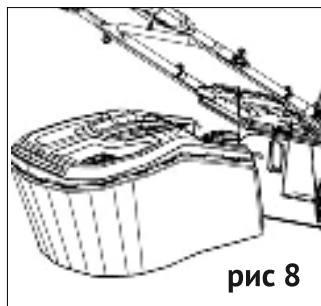


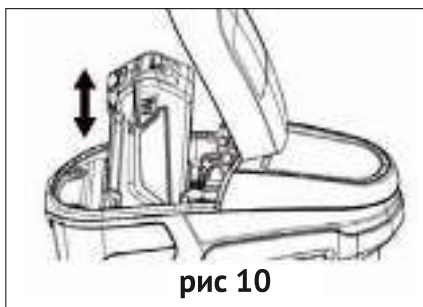
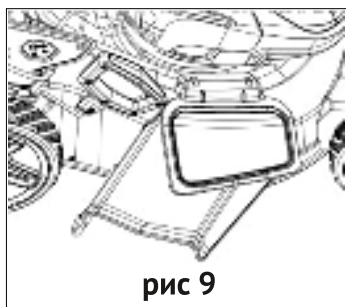
рис 8

## 7. Установка аккумуляторов

Откройте крышку аккумуляторного отсека. Установите один или два аккумулятора. Газонокосилка может работать от одной батареи.

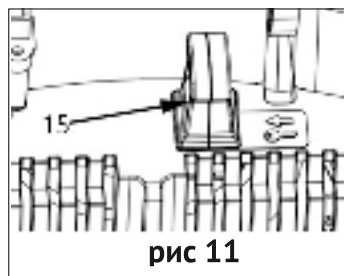
Если один аккумулятор разрядится, то газонокосилка автоматически переключится на второй аккумулятор (рис 10).

## 8. Использование по назначению



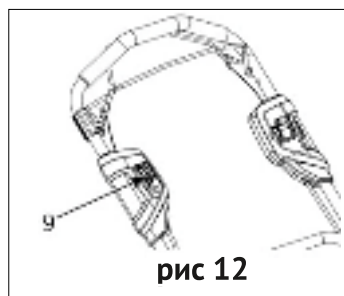
### Ключ безопасности (рис 11).

Газонокосилка будет работать, только если вставлен ключ безопасности (рис.11 поз 15), извлеките ключ после окончания работы.



### Включение/выключение (рис 12).

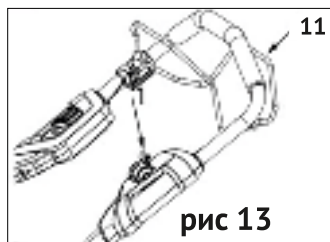
1. Нажмите и удерживайте предохранитель (рис.12 поз 9).
2. Нажмите на рычаг включения ножа.
3. Отпустите рычаг для выключения.



**Внимание!** После выключения, режущий нож продолжает вращаться ещё некоторое время.

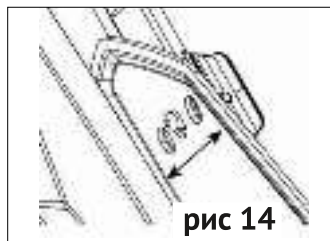
## Движение (рис 13)

1. Нажмите на рычаг движения (рис.13 поз 11).
2. Регулируйте скорость движения с помощью рычага регулировки оборотов.



## Регулировка высоты основной рукоятки (рис 14)

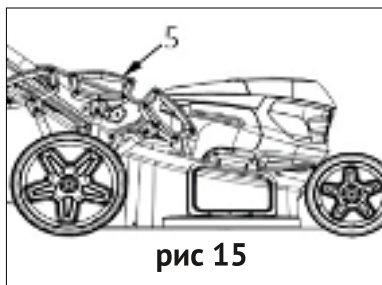
Рукоятка имеет возможность установки в трёх положениях, выберете максимально комфортное положение для оператора.



## Регулировка высоты скашивания (рис 15)

**Внимание! Перед этой операцией выключите газонокосилку и извлеките ключ безопасности.**

1. Переместите рычаг регулировки высоты скашивания (рис 15 поз 5) в необходимое положение.
2. Убедитесь, что рычаг защелкнулся в одном из пазов.



## Скашивание

- Газон состоит из различных сортов травы. Стрижка газона полезна траве, усиливается корневая система и формирует густой и упругий газон.
- Нормальная высота газона составляет около 4-5 см. Не срезайте за один проход больше, чем 1/3 высоты.
- Не стригите газон короче, чем на 4 см, это может привести к его высыханию.
- Подстригайте высокую траву поэтапно.
- При скашивании немного перекрывайте каждый ряд.
- По возможности избегайте стрижки мокрой травы. Подстригите траву, когда она высохнет.
- Будьте очень осторожны при смене направления движения на склонах. Всегда поддерживайте твердую опору и хороший баланс. Работайте на склонах, но никогда не вверх и не вниз.



• Не скашивайте склоны с уклоном более 15° – существует опасность получения травм.

**Внимание! Будьте очень осторожны, когда двигаетесь назад или тянете изделие на себя - есть риск споткнуться.**

### **Скашивание с помощью травосборника**

Травосборник оснащен индикатором уровня. Индикатор в виде заслонки, которая удерживается открытой за счет потока воздуха, создаваемого косилкой во время использования. Когда заслонка закрывается в процессе работы, это означает, что травосборник заполнен. Убедитесь, что отверстие под заслонкой чистое и пропускает воздух, в противном случае индикатор уровня не будет работать должным образом.

**Внимание! Выключите устройство, дождитесь полной остановки всех движущихся частей и извлеките ключ безопасности, прежде чем снимать травосборник.**

### **Очистка травосборника**

1. Чтобы снять травосборник, поднимите кожух одной рукой, другой возьмитесь за ручку травосборника и поднимите травосборник.

2. Когда травосборник снят, заслонка опускается и закрывает отверстие.

3. Если в отверстии осталась трава, отодвиньте газонокосилку назад примерно на 1 метр, чтобы облегчить запуск двигателя.

4. Никогда не очищайте деку или лезвие газонокосилки руками или ногами – используйте щетку или другой подходящий инструмент. Для обеспечения наилучшей функциональности очистите травосборник после его использования, особенно воздушную решетку.

5. Поднимите заслонку выбрасывателя одной рукой, а другой рукой зацепите травосборник сверху. Устанавливайте травосборник только тогда, когда устройство выключено и ключ безопасности извлечен.

### **Скашивание с использованием насадки для мульчирования**

При использовании насадки для мульчирования (рис 16-17 поз 12), трава измельчается и разбрасывается на газоне. Нет необходимости собирать траву и утилизировать.

• Чтобы воспользоваться мульчирующей насадкой, снимите травосборник, установите насадку для мульчирования.

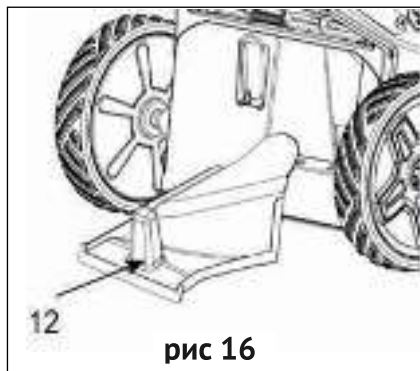


рис 16

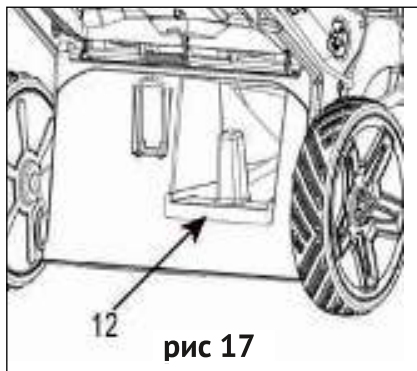


рис 17

Мульчирующую насадку следует использовать только в том случае, если трава относительно короткая.

### Фара

1. Нажмите на выключатель фары (рис 18 поз 16), фара (рис 18 поз 17) включится, выключение произвести в обратном порядке.

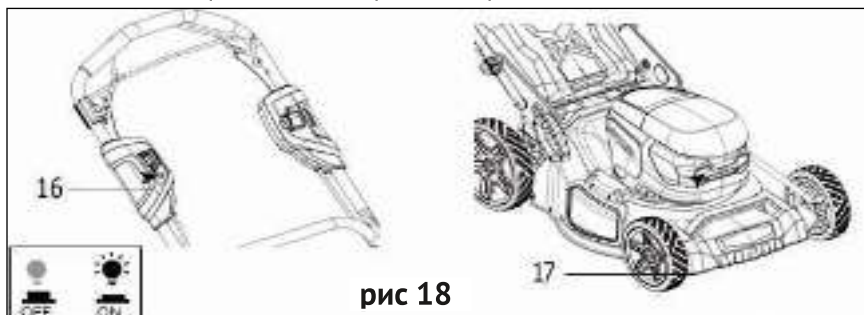


рис 18

## 9. Техническое обслуживание

**ВНИМАНИЕ!** Для технического обслуживания и ремонта необходимо использовать расходные материалы и запасные части производителя. Несоблюдение этого требования может привести к возможным травмам, поломкам, снижению производительности и быть причиной в отказе на гарантийный ремонт.

### Очиститка косилки после использования.

1. Извлеките аккумулятор.
2. Снимите травосборник.
3. Очистите изделие щеткой после использования.
4. Осторожно удалите остатки травы из-под деки газонокосилки деревянной палкой или чем-то подобным.

5. Не допускайте попадания пыли и грязи в вентиляционные отверстия. Никогда не заливайте изделие водой.

6. Протрите корпус двигателя влажной тканью. Не используйте моющие средства или растворители.

Ремонт и работы, указанные в настоящих инструкциях, могут выполняться только квалифицированным авторизованным персоналом.

Перед каждым использованием проверяйте все изделие на наличие поврежденных, отсутствующих или незакрепленных деталей, таких как винты, гайки, болты, колпачки и т.д. Надежно затяните все крепежные детали и колпачки и не используйте данное изделие до тех пор, пока не будут заменены все отсутствующие или поврежденные детали.

Выключите устройство и извлеките аккумулятор перед проверкой, регулировкой, чисткой или выполнением любых других работ с изделием.

Избегайте использования растворителей при чистке пластиковых деталей. Большинство пластмасс подвержены повреждению различными типами коммерческих растворителей и могут быть повреждены в результате их использования

Когда лезвие затупится, его следует извлекать и затачивать (рис 19). Для этого:

1. Открутите гайку, удерживающую лезвие.
2. Отпустите лезвие и тщательно очистите контактирующие поверхности. Если лезвие сильно изношено, его следует заменить на новое.
3. Заточите лезвие.
4. Установите лезвие и плотно затяните гайку.

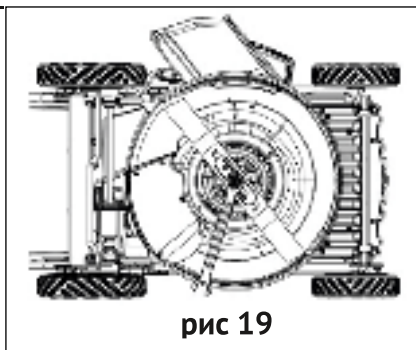


рис 19

5. Используйте только запасные части, рекомендованные производителем.

## 10. Срок службы, хранение и утилизация

Срок службы аккумуляторной газонокосилки - 3 года.

### Хранение

Храните газонокосилку в сухом, закрытом месте, чтобы исключить её использование и поломку посторонними лицами. Храните вдали от агрессивных веществ, таких как садовые химикаты и соли для борьбы с обледенением.

Храните инструмент в недоступном для детей месте, когда он не используется.

Никогда не позволяйте детям или лицам, незнакомым с инструментом и настоящими инструкциями, пользоваться этим инструментом.

Храните и заряжайте аккумуляторы в прохладном месте. Температура выше или ниже нормальной комнатной температуры сокращает срок службы аккумулятора.

Все аккумуляторы постепенно теряют свой заряд. Чем выше температура, тем быстрее они теряют свой заряд. Если вы храните устройство в течение длительного времени без его использования, заряжайте аккумуляторы каждые месяц или два. Такая практика продлит срок службы аккумулятора.

Для транспортировки или хранения газонокосилки необходимо извлечь аккумулятор. Бережное обращение с прибором снижает риск получения травмы ножом. Храните неиспользуемый инструмент в недоступном для детей месте и не допускайте к работе с ним лиц, незнакомых с электроинструментом или настоящими инструкциями.

После извлечения заклейте клеммы аккумулятора сверхпрочной клейкой лентой. Не пытайтесь уничтожить или разобрать аккумулятор или извлечь какие-либо его компоненты. Кроме того, никогда не прикасайтесь к обеим клеммам металлическими предметами и/или частями тела, так как это может привести к короткому замыканию.

Транспортировка должна осуществляться в фирменной упаковке производителя, при температуре от -20 до 40 °С. При транспортировке недопустимо воздействие: прямых солнечных лучей, механических и химических факторов, влаги, агрессивных жидкостей, резких перепадов температуры и влажности, нарушение целостности упаковки.

### **Утилизация**

При полной выработке ресурса газонокосилки необходимо её утилизировать с соблюдением всех норм и правил.

Пожалуйста, соблюдайте следующие указания по утилизации вашего аккумулятора. Аккумулятор нельзя выбрасывать в мусорное ведро. Как потребитель, вы по закону обязаны вернуть использованные аккумуляторы. По истечении срока службы вашего устройства аккумуляторы необходимо извлечь из аппарата и утилизировать их отдельно.

## **11. Возможные неисправности и методы их устранения**

В следующей таблице приведены самые распространенные неисправности. Если этого недостаточно, обратитесь в специализированный сервисный центр

**ПРЕДУПРЕЖДЕНИЕ: Извлеките аккумулятор перед устранением неисправности.**

<b>Неисправность</b>	<b>Возможная причина</b>	<b>Возможное решение</b>
Газонокосилка не работает	Разряжен аккумулятор.	Зарядите аккумулятор. Проверьте аккумулятор. Ремонт должен выполняться квалифицированным персоналом. Обратитесь в авторизованный сервисный центр
	Неисправен предохранитель	Обратитесь в авторизованный сервисный центр или к другому квалифицированному персоналу для проверки и ремонта
	Неисправен электродвигатель.	
	Ключ безопасности не установлен	Вставьте ключ безопасности
Электродвигатель внезапно остановился	Разряжен аккумулятор.	Зарядите аккумулятор.
	Аккумулятор установлен неправильно	Правильно вставьте аккумулятор
	Аккумулятор неисправен	Замените аккумулятор на новую того же типа
Снижение производительности	Аккумулятор разряжен	Зарядите аккумулятор
	Аккумулятор не полностью заряжается	Зарядите или замените аккумулятор
	Трава высокая	Производите скашивание в несколько этапов
Высокий уровень вибрации	Нож установлен неправильно	Проверьте и установите корректно
	Нож заблокирован посторонним предметом	Разблокируйте нож
	Нож поврежден	Проверьте, заточите или замените нож

<b>Неисправность</b>	<b>Возможная причина</b>	<b>Возможное решение</b>
Плохой сбор травы	Травосборник полный	Очистите травосборник
	Отверстие выхода скошенной травы заблокировано	Очистите отверстие выхода скошенной травы
	Высота скашивания установлена слишком низко	Отрегулируйте подходящую высоту скашивания
Неравномерная стрижка газона	Нож затупился	Очистите отверстие выталкивателя
	Трава высокая	Отрегулируйте подходящую высоту скашивания

# ГАРАНТИЙНЫЙ ТАЛОН

# VILLARTEC

Наименование изделия

Модель

Серийный номер

Дата продажи

Продавец (название магазина)

ШТАМП МАГАЗИНА

Адрес

Телефон

**Пожалуйста, внимательно ознакомьтесь с настоящей гарантийной картой.**

1. Гарантийные обязательства исполняются продавцами-уполномоченными дилерами и их официальными обслуживающими (сервис)центрами.

2. Прием инструмента в ремонт по гарантии производится:

при наличии заполненного гарантийного талона с отметкой продавца, или регистрации продажи инструмента в электронном виде.

3. Инструмент, сдаваемый для гарантийного обслуживания, должен быть в чистом и собранном виде и в полной комплектации:

- в случае бензо/электро пилы - шина, цепь,

- в случае бензо/электро косы - косильная головка, нож, защитный кожух.

- и т.д.

4. Гарантийный срок эксплуатации изделий составляет **12 месяцев** со дня продажи в розничной сети.

- Гарантийный срок продлевается на период, в течение которого изделие находилось в ремонте в случае признания гарантии.

**5. Гарантийные обязательства НЕ распространяются на:**

- изделия без серийного номера;
- на расходные и быстроизнашивающиеся детали агрегата;
- на изделия, которые в течение гарантийного срока полностью выработали свой ресурс (коммерческая эксплуатация изделия, предназначенного для бытового использования);
- в случае неисправностей, вызванных некачественным ремонтом или обслуживанием неуполномоченными лицами, организациями;
- в случае неисправностей, вызванных использованием некачественных запасных частей и принадлежностей;
- в случае неисправностей, вызванных внесением изменений в конструкцию изделия;
- в случае использования агрегата не по назначению;
- в случае неисправностей, вызванных несоблюдением требований по работе, техническому обслуживанию и хранению изделия, изложенных в Руководстве по эксплуатации:
- использование бензина или моторного масла, несоответствующих требованиям или не правильной их пропорции,
- работа с перегрузкой: ( работа с поврежденной режущей гарнитурой, тупой или неправильно заточенной цепью, работа бензопилы без нагрузки на максимальных оборотах, попытка работать с заблокированной цепью, использование на косе косильной лески большего сечения, отсутствие на косе защитного кожуха или отрезного ножа на нем, загрязненных отверстий для вентиляции и других требований).
- механические повреждения.

**ВНИМАНИЕ!** В случае обнаружения каких-либо неисправностей или постороннего шума в процессе эксплуатации изделия следует немедленно прекратить его использование и обратиться в сервисный центр. Дальнейшая эксплуатация изделия может причинить вред вашему здоровью, а также может послужить поводом для отказа в гарантийных обязательствах.

Настоящей подписью подтверждаю, что изделие мною осмотрено, проверено в моем присутствии, передано мне в полной комплектации. Вместе с изделием мною получено руководство по эксплуатации, содержащее информацию о потребительских свойствах и назначении изделия, в том числе правила и условия эффективного и безопасного использования изделия. Изделие исправно.

С условиями гарантийного обслуживания ознакомлен и согласен.

Покупатель: \_\_\_\_\_ / \_\_\_\_\_  
подпись Ф.И.О.

Производитель оставляет за собой право вносить изменения в конструктив своих изделий.  
Актуальная информация и инструкции размещены на сайте: [www.villartec.ru](http://www.villartec.ru)















Производитель: Zhejiang Sunseeker Industrial Co., Ltd. Add: 988, Jinde Rd, Jiangdong Industrial Park, Jinhua, Zhejiang, 321000, China (Згеджианг Сансикэ Индастриэл Ко., Лтд. Адрес: 988, Джинд Рд, Джиангдонг Индастриэл Парк, Джинхюа, Згеджианг, 321000, Китай)

Импортеры в РФ:

ООО "Абсолют" 199155, Санкт-Петербург, ул. Уральская, д.10, корп.2, литер А, пом.6-Н

ООО "Титул" 422700, Россия, Респ. Татарстан, Высокогорский р-н,

пос.ж.д.ст. Высокая Гора, ул. Советская, д.1Д пом.10

Прием обращений: [sales@spb-absolute.ru](mailto:sales@spb-absolute.ru)

**Товар сертифицирован.**

В тексте и цифровых обозначениях инструкции могут быть допущены технические ошибки и опечатки. Изменения технических характеристик и ассортимента могут быть произведены без предварительного уведомления.



[www.VILLARTEC.ru](http://www.VILLARTEC.ru)

