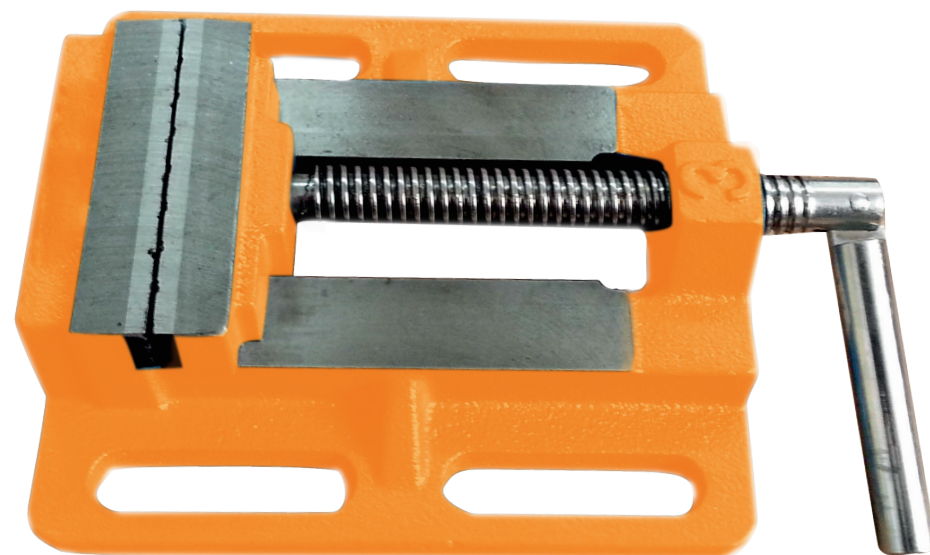


STALEX

Инструкция по эксплуатации



СТАЛЬНАЯ ХВАТКА

STALEX Q193A | Q194A | Q195A | Q196A

Тиски сверлильные
«Бульдог»

Импортер:
ООО «Вед Трейд»
Юр. адрес: 107023, г. Москва, Медовый пер., д. 5, стр. 5

Дистрибьютор:
ООО «ВРС»
Юр. адрес: 129329, г. Москва, ул. Вересковая, д. 10, комната 6

EAC CE Горячая линия:
+7 (495) 780 30 21

Уважаемый покупатель

Большое спасибо за доверие, которое Вы оказали нам, купив наши тиски. Эта инструкция разработана для владельцев сверлильных тисков с целью обеспечения надежного пуска в работу и эксплуатации тисков, а также их технического обслуживания. Внимательно ознакомьтесь со всеми

пунктами данной инструкции, перед установкой и запуском в эксплуатацию или проведением работ по техническому обслуживанию. Для достижения максимального срока службы и производительности тщательно следуйте указаниям.

Примечание

Спецификация данной инструкции является общей информацией. Производитель оставляет за собой право на изменение конструкции и комплектации оборудования без уведомления потребителя.

Настройка, регулировка, наладка и техническое обслуживание оборудования осуществляются покупателем.

Технические характеристики

Модель «Бульдог»	Q193A	Q194A	Q195A	Q196A
Ширина губок, мм	75	100	125	150
Раскрытие губок, мм	78	110	128	150
Высота губок, мм	19	26	26	26
Вес, нетто, кг	1,9	3,2	4,5	6,0
Гарантия, мес	12	12	12	12

Комплектация: Тиски, Инструкция, Упаковка

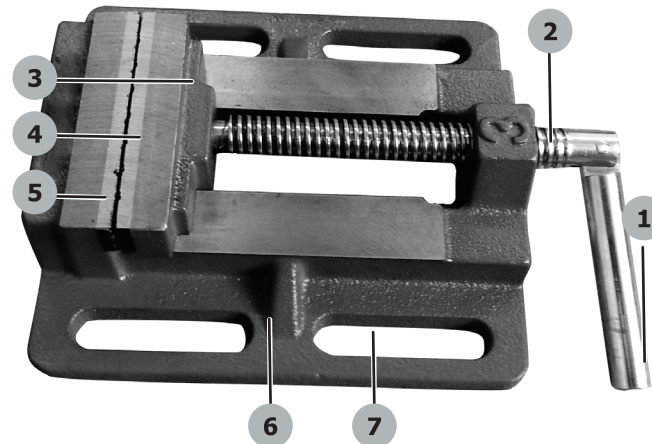
1

ГАРАНТИЙНЫЕ ОБЯЗАТЕЛЬСТВА

STALEX

Гарантийный срок эксплуатации тисков составляет 12 мес. с даты продажи, при соблюдении условий транспортировки, хранения и эксплуатации.

Описание



1. Ручка ходового винта;
2. Винт ходовой;
3. Подвижный блок;
4. Губка тисков подвижная;
5. Губка тисков неподвижная;
6. Основание;
7. Отверстие для крепления.

2

ИНСТРУКЦИИ ПО БЕЗОПАСНОСТИ

STALEX

Тиски должны быть исправными, чистыми и надежно закреплены на рабочем столе станка.

Заготовка должна быть надежно закреплена по центру губок тисков.

Губки должны быть параллельны. Не используйте тиски с поврежденными губками.

Не используйте тиски с поврежденной резьбой ходового винта или трещинами на корпусе.

Запрещается использовать удлинители ручки ходового винта.

Запрещается вносить какие-либо изменения в конструкцию тисков.

Несоблюдение правил техники безопасности может повлечь за собой тяжелые травмы оператора или выход из строя тисков.

3

ПОДГОТОВКА К ЭКСПЛУАТАЦИИ

STALEX

Подготовьте зону установки тисков. Зона установки должна быть чистой, ровной и прочной.

Прочно закрепите тиски на рабочем столе станка через отверстия в основании.

Зажим заготовки производится оператором вручную, за счет вращения ручки ходового винта.

4

ТЕХНИЧЕСКОЕ ОБСЛУЖИВАНИЕ

STALEX

Берегите тиски от технических повреждений.

Держите тиски всегда в чистоте. Очищайте от стружки после окончания работы, не допускайте попадания абразивных материалов на ходовые части.

Периодически смазывайте все подвижные части тисков.

Хранение и транспортировка тисков допускаются только в чистом состоянии, смазанными машинным маслом, в оригинальной упаковке. Не допускайте ударов или попадания жидкостей на тиски.

Не выбрасывайте вышедшие из строя тиски и их детали в бытовые отходы. Тиски и их детали необходимо сдавать в специальные пункты утилизации.