

STIHL®

STIHL HSA 45

Uputa za uporabu
Návod na obsluhu
Инструкция по эксплуатации
Lietošanas instrukcija

Інструкція з експлуатації
사용 설명서
οδηγίες χρήσης
Kullanma talimatı
操作说明书
Қолдану нұсқаулығы
Kasutusjuhend
Eksploataavimo instrukcija
Ръководство за употреба
Instrucțiuni de utilizare
Uputstvo za upotrebu
Navodilo za uporabo



- Ⓜ Uputa za uporabu
1 - 26
- Ⓚ Návod na obsluhu
27 - 51
- Ⓡ Инструкция по эксплуатации
52 - 77
- ⓁV Lietošanas instrukcija
78 - 100
- ⓊA Інструкція з експлуатації
101 - 125
- ⓇOK 사용 설명서
126 - 147
- ⓂR οδηγίες χρήσης
148 - 174
- ⓂR Kullanma talimatı
175 - 198
- ⓂRC 操作说明书
199 - 217
- ⓂZ Қолдану нұсқаулығы
218 - 244
- ⓂST Kasutusjuhend
245 - 267
- ⓁT Eksploataavimo instrukcija
268 - 290
- ⓂG Ръководство за употреба
291 - 318
- ⓇO Instrucțiuni de utilizare
319 - 343
- ⓂRB Uputstvo za upotrebu
344 - 367

- ⓁO Navodilo za uporabo
368 - 390

Popis sadržaja

1	Predgovor	2	9	Provjeriti škare za živicu	14
2	Informacije uz ovu uputu za uporabu	2	9.1	Provjeriti elemente za posluživanje	14
2.1	Važeći dokumenti	2	9.2	Provjeriti ugrađen akumulator	15
2.2	Označavanje upozornih uputa u tekstu	3	10	Raditi sa škarama za živicu	15
2.3	Simboli u tekstu	3	10.1	Držati i voditi škare za živicu	15
3	Pregled	3	10.2	Rezati	15
3.1	Škare za živicu i kabel za punjenje	3	11	Nakon rada	16
3.2	Simboli	4	11.1	Nakon rada	16
4	Upute o sigurnosti u radu	4	12	Transport	16
4.1	Upozorni simboli	4	12.1	Transportirati škare za živicu	16
4.2	Uporaba prema odredbi	5	13	Pohranjivanje/skladištenje	16
4.3	Zahtjevi za poslužitelja	5	13.1	Pohraniti/skladištiti škare za živicu	16
4.4	Odjeća i oprema	6	13.2	Pohraniti/skladištiti kabel za punjenje	16
4.5	Područje rada i okolina	6	14	Čistiti	17
4.6	Sigurnosno ispravno stanje	7	14.1	Čistiti škare za živicu	17
4.7	Ugrađen akumulator	8	14.2	Čistiti noževe za rezanje	17
4.8	Raditi	9	14.3	Čistiti kabel za punjenje	17
4.9	Puniti	10	15	Održavati	17
4.10	Transportirati	10	15.1	Oštriti noževe za rezanje	17
4.11	Pohranjivanje/skladištenje	11	16	Popravljati	17
4.12	Čistiti, održavati i popravljati	11	16.1	Popravljati škare za živicu i kabel za punjenje	17
5	Škare za živicu pripremiti za primjenu/rad	12	17	Odkloniti smetnje/kvarove	19
5.1	Škare za živicu pripremiti za primjenu/rad	12	17.1	Otklanjati kvarove/smetnje škara za živicu ili kabela za punjenje	19
6	Puniti škare za živicu i LED diode	12	18	Tehnički podaci	21
6.1	Puniti škare za živicu	12	18.1	Škare za živicu STIHL HSA 45	21
6.2	Prikazati razinu napunjenosti	13	18.2	Noževi za rezanje	21
6.3	LED diode	13	18.3	Kabel za punjenje STIHL LK 45	21
7	Ključ za aktivaciju utaknuti i izvući	13	18.4	Vrijednosti buke- i vibacija/titranja	21
7.1	Utaknuti ključ za aktivaciju	13	18.5	REACH	21
7.2	Izvući ključ za aktivaciju	13	19	Pričuvni dijelovi i pribor	22
8	Ukllopiti/uključiti i iskllopiti/isključiti škare za živicu	13	19.1	Pričuvni dijelovi i pribor	22
8.1	Uključiti/uklopiti škare za živicu	13			
8.2	Iskllopiti/isključiti škare za živicu	14			

STIHL®

Ova uputa za uporabu je zaštićena po zakonu o autorskom pravu. Sva prava ostaju pridržana, osobito pravo umnožavanja, prijevoda i preradba s elektroničkim sistemima.

20 Zbrinjavanje	22
20.1 Zbrinuti škare za živicu i kabel za punjenje	22
21 EU-izjava o sukladnosti	22
21.1 Škare za živicu STIHL HSA 45	22
21.2 Kabel za punjenje STIHL LK 45	22
22 Adrese	23
22.1 STIHL – Glavna uprava	23
22.2 STIHL – Prodajna društva	23
22.3 STIHL – Uvoznici	23
23 Opće upute o sigurnosti u radu za električne alate	23
23.1 Uvod	23
23.2 Sigurnost radnog mjesta	24
23.3 Električna sigurnost	24
23.4 Sigurnost osoba	24
23.5 Uporaba i postupanje s električnim alatom	25
23.6 Uporaba i postupanje s akumulatorskim alatima	25
23.7 Servis	26
23.8 Upute o sigurnosti u radu za škare za živicu	26

1 Predgovor

Dragi kupci, drage mušterije,

raduje nas, da ste se odlučili za tvrtku STIHL. Mi razvijamo i izrađujemo naše proizvode vrhunske kvalitete sukladno potrebama naših kupaca. Tako i pri ekstremnim zahtjevima nastaju proizvodi velike pouzdanosti.

STIHL pruža vrhunsku kakvoću također i pri servisiranju. Naš stručni trgovac jamči kompetentno savjetovanje i upućivanje, kao i sveobuhvatnu tehničku skrb.

Mi Vam zahvaljujemo na povjerenju i želimo Vam mnogo radosti s Vašim proizvodom tvrtke STIHL.



Dr. Nikolas Stihl

VAŽNO! PRIJE KORIŠĆENJA PROČITATI I POHRANITI NA SIGURNO MJESTO.

2 Informacije uz ovu uputu za uporabu

2.1 Važeći dokumenti

Vrijede lokalni sigurnosni propisi.

- ▶ Dodatno uz ovu uputu za uporabu pročitati s razumijevanjem sljedeće dokumente i pohraniti ih radi kasnijeg korišćenja:
 - Sigurnosna informacija za akumulatoru i proizvode s ugrađenim akumulatorom tvrtke STIHL: www.stihl.com/safety-data-sheets

2.2 Označavanje upozornih uputa u tekstu

UPOZORENJE

Uputa upućuje na opasnosti, koje mogu uzrokovati teške ozljede ili smrt.


► Navedene mjere mogu spriječiti teške ozljede ili smrt.

UPUTA

Uputa ukazuje na opasnosti, koje mogu uzrokovati štete na stvarima.

► Navedene mjere mogu spriječiti štete na stvarima.

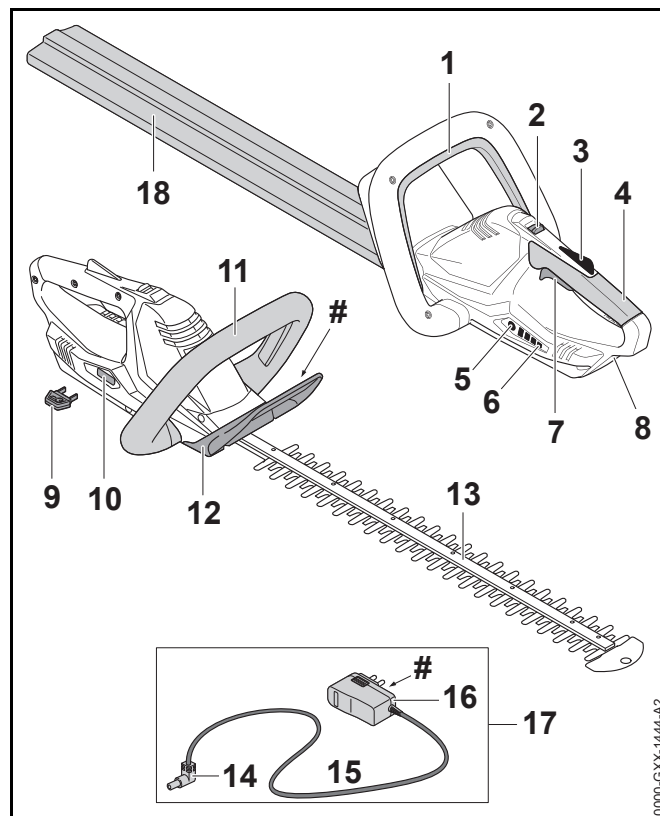
2.3 Simboli u tekstu

 Ovaj simbol upućuje na poglavlje u ovoj uputi za uporabu.

3 Pregled

3.1 Škare za živicu i kabel za punjenje

Akumulator je čvrsto ugrađen u škare za živicu.



1 Sklopni stremen

Sklopni stremen uklapa/uključuje i isklapa/isključuje škare za živicu zajedno sa sklopnom polugom.

2 Zasun za otpiranje (deblokiranje)

Zasun za otpiranje zajedno sa zaporom sklopne poluge otvara sklopnu polugu.

3 Zapor sklopne poluge

Zapor sklopne poluge blokira sklopnu polugu.

4 Ručka za posluživanje

Ručka za posluživanje služi za posluživanje, držanje i vođenje škara za živicu.

5 Pritisna tipka/tipkalo

Tipkalo aktivira LED diode na škarama za živicu.

6 LED diode

LED diode pokazuju razinu napunjenosti škara za živicu i kvarove/smetnje.

7 Sklopna poluga

Sklopna poluga uklapa/uključuje i isklapa/isključuje škare za živicu zajedno sa sklopnim stremenom.

8 Čahura za punjenje

Čahura za punjenje preuzima utikač za punjenje.

9 Ključ za aktivaciju

Ključ za aktivaciju aktivira škare za živicu.

10 Prihvatnik za ključ

Prihvatnik za ključ preuzima ključ za aktivaciju.

11 Stremena ručka

Stremena ručka služi za držanje, vođenje i nošenje škara za živicu.

12 Štitnik ruke

Štitnik ruke štiti ruku na stremenoj ručki od kontakta s noževima za rezanje.

13 Noževi za rezanje

Noževi za rezanje režu rezno dobro.

14 Utikač za punjenje

Utikač za punjenje spaja kabel za punjenje sa čahuricom za punjenje.

15 Priključni vod

Priključni vod spaja utikač za punjenje s mrežnim utikačem.

16 Mrežni utikač

Mrežni utikač spaja kabel za punjenje s utičnicom.

17 Kabel za punjenje


Kabel za punjenje služi za punjenje škara za živicu.


18 Štitnik noža


Štitnik noža štiti od kontakta s noževima za rezanje.


Pločica s oznakom snage s brojem stroja**3.2 Simboli**


Simboli se mogu nalaziti na škarama za živicu i kablu za napajanje i znače sljedeće:


 Ovaj simbol naznačuje, u kojem smjeru se mora gurnuti zasun za otpiranje.

 **LWA** Zajamčena razina zvučne snage prema smjernici 2000/14/EG u dB(A), kako bi se emisije zvuka/buke proizvoda učinile usporedivima.

 **LK 45** Ovaj simbol pokazuje, da se za punjenje mora upotrebljavati kabel za punjenje LK 45.


 Podatak pored simbola upućuje na obustavu energije akumulatora prema specifikaciji proizvođača ćelija. Obustava energije koja stoji na raspolaganju u uputi je manja.


 Električni uređaj treba raditi/biti pogonjen u zatvorenoj i suhoj prostoriji.

 Proizvod ne zbrinjavati s kućnim smećem.

4 Upute o sigurnosti u radu**4.1 Upozorni simboli**

Upozorni simboli na škarama za živicu i na kabelu za punjenje imaju sljedeće značenje:

 Uvažavati upute za sigurnost u radu i njihove mjere.

 Pročitati s razumijevanjem ovu uputu za uporabu i pohraniti ju radi kasnijeg korišćenja.



Nositi zaštitne naočale.



Noževе za rezanje koji se pokreću ne dodirivati.



Izvući ključ za aktivaciju za vrijeme prekida rada, transporta, punjenja, skladištenja, održavanja ili vršenja popravka.



Škare za živicu zaštititi od kiše i vlage i ne uranjati ih u tekućine.



Škare za živicu zaštititi od vrućine i od otvorene vatre.



Održavati dozvoljeno/dopušteno temperaturno područje škara za živicu.

4.2 Uporaba prema odredbi

Škare za živicu STIHL HSA 45 služe za rezanje živica, žbunja, grmlja i šipražja.

Škare za živicu se ne smiju upotrebljavati na kiši.

Škare za živicu s energijom opskrbljuje ugrađeni akumulator.

Kabel za punjenje STIHL LK 45 puni škare za živicu STIHL HSA 45.

⚠ UPOZORENJE

- Kablovi za punjenje, dijelovi mreže ili mrežni uređaji, čiju primjenu tvrtka STIHL nije dopustila/dozvolila za škare za živicu, mogu aktivirati požare i eksplozije. Osobe mogu biti teško ozlijeđene ili usmrćene i može nastati šteta na stvarima.
 - ▶ Škare za živicu STIHL HSA 45 puniti s kablom za punjenje STIHL LK 45.
- Ukoliko se škare za živicu ili kabel za punjenje ne upotrebljavaju u skladu s odredbama, osobe mogu biti teško ozlijeđene ili usmrćene i može nastati šteta na stvarima.
 - ▶ Škare za živicu i kabel za punjenje upotrebljavati tako, kako je opisano u ovoj uputi za uporabu.

4.3 Zahtjevi za poslužitelja

⚠ UPOZORENJE

- Poslužitelji bez poduke ne mogu uočiti i procijeniti opasnosti od škara za živicu i kabela za punjenje. Poslužitelj ili druge osobe mogu se teško ozlijediti ili biti usmrćeni.



- ▶ Pročitati s razumijevanjem ovu uputu za uporabu i pohraniti ju radi kasnijeg korišćenja.

- ▶ Ukoliko se škare za živicu ili kabel za punjenje predaju nekoj drugoj osobi: uvijek istovremeno predati i uputu za uporabu.
- ▶ Osigurati, da poslužitelj ispunjava sljedeće zahtjeve:
 - Poslužitelj je tjelesno osjetilno i duhovno sposoban, upotrebljavati škare za živicu i kabel za punjenje i s njima raditi. Ukoliko je poslužitelj tjelesno, osjetilno ili duhovno ograničen, a

sposoban za to, poslužitelj smije s time raditi samo pod nadzorom ili prema uputi, datoj od strane odgovorne osobe.

- Poslužitelj je punoljetan.
 - Poslužitelj je dobio poduku od stručnog trgovca tvrtke STIHL ili od stručne osobe, prije nego što je počeo prvi puta raditi sa škarama za živicu i upotrebljavati kabel za punjenje.
 - Poslužitelj nije pod negativnim utjecajem alkohola, medikamenata ili droga.
- Ukoliko postoje nejasnoće: potražiti pomoć stručnog trgovca tvrtke STIHL.

4.4 Odjeća i oprema

⚠ UPOZORENJE

- Za vrijeme rada duga kosa može biti povučena u škare za živicu. Poslužitelj može biti teško ozlijeđen.
 - Skupiti dugu kosu i osigurati ju tako, da ne može biti povučena u škare za živicu.
- Za vrijeme rada predmeti mogu biti zavrtoženi/odbačeni s velikom brzinom. Poslužitelj se može ozlijediti.



- Nositi zaštitne naočale. Prikladne zaštitne naočale su ispitane prema normi/standardu EN 166 ili prema nacionalnim propisima i mogu se s odgovarajućom oznakom dobiti u trgovini.

- Nositi gornji dio odjeće dugih rukava i duge hlače.

- Za vrijeme rada može se zavrtožiti prašina. Udisana prašina može štetiti zdravlju i izazvati alergijsku reakciju.
 - Nositi masku za zaštitu od prašine.
- Neprikladna odjeća može se zaplesti u drvo, šipražje ili u škare za živicu. Poslužitelj se bez prikladne odjeće može teško ozlijediti.
 - Nositi usko prijanjajuću odjeću.
 - Odložiti šalove i nakit.
- Za vrijeme rada poslužitelj može doći u kontakt s noževima za rezanje u pokretu. Poslužitelj može biti teško ozlijeđen.
 - Nositi obuću od otpornog materijala.
 - Nositi duge hlače od otpornog materijala.
- Za vrijeme čišćenja ili održavanja poslužitelj može doći u kontakt s noževima za rezanje. Poslužitelj se može ozlijediti.
 - Nositi radne rukavice od otpornog materijala.
- Ukoliko poslužitelj nosi neprikladnu obuću, može se pokliznuti. Poslužitelj se može ozlijediti.
 - Nositi čvrstu, zatvorenu obuću s prijanjajućim potplatom.

4.5 Područje rada i okolina

4.5.1 Škare za živicu

⚠ UPOZORENJE

- Osobe koje ne sudjeluju u radu, djeca i životinje ne mogu prepoznati i procijeniti opasnosti od škara za živicu i zavrtoženih/odbačenih predmeta. Osobe koje ne sudjeluju u radu, djeca i životinje mogu se teško ozlijediti.
 - Osobe koje ne sudjeluju u radu, djecu i životinje držati na sigurnoj udaljenosti od područja rada.
- Škare za živicu nisu zaštićene od vode. Ukoliko se radi na kiši ili u vlažnom okolišu, može doći do električnog udara. Poslužitelj se može ozlijediti, a škare za živicu se mogu oštetiti.



- ▶ Ne raditi na kiši i u vlažnom okolišu.

- Elektromotor škara za živicu može proizvesti iskre. Iskre u lako zapaljivom ili eksplozivnom okolišu mogu aktivirati požare i eksplozije. Osobe mogu biti teško ozlijeđene ili usmrćene i može nastati šteta na stvarima.

- ▶ Ne raditi u lako zapaljivom i eksplozivnom okolišu.

4.5.2 Kabel za punjenje

⚠ UPOZORENJE

- Djeca ne mogu prepoznati i procijeniti opasnosti od kabela za punjenje i električne struje. Djeca se mogu teško ozlijediti ili biti usmrćena.

- ▶ Držati djecu na udaljenosti.

- Kabel za punjenje nije zaštićen od svih okolnih utjecaja. Ukoliko se kabel za punjenje izloži određenim okolnim utjecajima, kabel za punjenje se može zapaliti ili eksplodirati. Osobe se mogu teško ozlijediti i može nastati šteta na stvarima.

- ▶ Kabel za punjenje čuvati od kiše i vlage.
- ▶ Kabel za punjenje treba raditi/biti pogonjen u zatvorenoj i suhoj prostoriji.
- ▶ S kabelom za punjenje ne raditi u lako zapaljivom i eksplozivnom okolišu.
- ▶ Kabel za punjenje primijenjivati i pohranjivati u temperaturnom području između 0 °C i + 40 °C.

- Osobe se mogu spotaknuti preko priključnog voda. Osobe se mogu ozlijediti i kabel za punjenje se može oštetiti.

- ▶ Priključni vod položiti ravno na tlo.

4.6 Sigurnosno ispravno stanje

4.6.1 Škare za živicu

Škare za živicu su u sigurnosno ispravnom stanju, ukoliko su ispunjeni sljedeći uvjeti:

- Škare za živicu su neoštećene.
- Škare za živicu su čiste i suhe.
- Elementi za posluživanje funkcioniraju i na njima nisu vršene izmjene.
- Noževi za rezanje su ispravno dograđeni.
- Za ove škare za živicu dograđen je samo originalni pribor tvrtke STIHL.
- Pribor je dograđen ispravno.

⚠ UPOZORENJE

- U sigurnosno neispravnom stanju ugradbeni dijelovi više ne mogu ispravno funkcionirati i sigurnosne naprave stavljene su izvan snage. Osobe se mogu teško ozlijediti ili biti usmrćene.

- ▶ Raditi s neoštećenim škarama za živicu.
- ▶ Ne puniti oštećene škare za živicu.
- ▶ Ukoliko škare za živicu nečiste ili su mokre: očistiti škare za živicu i pustiti ih da se osuše.
- ▶ Ne vršiti izmjene na škarama za živicu.
- ▶ Ukoliko elementi za posluživanje nisu u funkciji: ne raditi sa škarama za živicu.
- ▶ Za ove škare za živicu dograđivati samo originalni pribor tvrtke STIHL.
- ▶ Pribor dograđivati tako, kako je opisano u ovoj uputi za uporabu ili u uputi za uporabu za pribor.
- ▶ Ne gurati predmete u otvore škara za živicu.
- ▶ Kontakte prihvatnika za ključ ne spajati i ne kratko spajati s metalnim predmetima.
- ▶ Ne otvarati škare za živicu.

4.6.2 Noževi za rezanje

Noževi za rezanje su u sigurnosno ispravnom stanju, ukoliko su ispunjeni sljedeći uvjeti:

- Noževi za rezanje su neoštećeni.
- Noževi za rezanje nisu izobličeni.
- Noževi za rezanje su lako pokretljivi.
- Noževi za rezanje su ispravno naoštreni.
- Noževi za rezanje su oslobođeni od srha.

⚠ UPOZORENJE

- U sigurnosno neispravnom stanju se dijelovi noževa za rezanje mogu osloboditi/rastaviti i biti odbačeni/zavrtoženi. Osobe mogu biti teško povrijeđene.
 - ▶ Raditi s neoštećenim nožem za rezanje.
 - ▶ Noževe za rezanje ispravno oštriti i oslobađati od srha.
 - ▶ Ukoliko postoje nejasnoće: potražiti pomoć stručnog trgovca tvrtke STIHL.

4.6.3 Kabel za punjenje

Kabel za punjenje je u sigurnosno ispravnom stanju, ako su ispunjeni sljedeći uvjeti:

- Kabel za punjenje je neoštećen.
- Kabel za punjenje je čist i suh.

⚠ UPOZORENJE

- U sigurnosno neispravnom stanju ugradbeni dijelovi više ne mogu ispravno funkcionirati i upute o sigurnosti u radu stavljene su izvan snage. Osobe se mogu teško ozlijediti ili biti usmrćene.
 - ▶ Upotrebljavati neoštećen kabel za punjenje.
 - ▶ Ukoliko je kabel za punjenje nečist ili mokar: očistiti kabel za punjenje i pustiti ga da se osuši.
 - ▶ Ne vršiti izmjene na kabelu za punjenje.

- ▶ Električne kontakte kabela za punjenje ne spajati s metalnim predmetima i ne kratko spajati.

- ▶ Ne otvarati kabel za punjenje.

4.7 Ugrađen akumulator

⚠ UPOZORENJE

- Akumulator nije zaštićen od svih utjecaja okoline. Ukoliko je ugrađen akumulator izložen određenim utjecajima okoline, u škarama za živicu može izbiti požar ili mogu eksplodirati. Osobe mogu biti teško ozlijeđene ili usmrćene i može nastati šteta na stvarima.



- ▶ Škare za živicu zaštititi od vrućine i vatre.
- ▶ Škare za živicu ne bacati u vatru.



- ▶ Škare za živicu primijenjivati i pohranjivati/skladištiti u temperaturnom području između 0 °C i + 50 °C.

- ▶ Škare za živicu držati na udaljenosti od metalnih predmeta.
- ▶ Škare za živicu zaštititi od kiše i vlage i ne uranjati ih u tekućine.
- ▶ Ne izlagati škare za živicu visokom tlaku.
- ▶ Škare za živicu ne izlagati mikrovalovima.
- ▶ Štititi škare za živicu od kemikalija i soli.
- ▶ Ne transportirati oštećene škare za živicu.
- Iz oštećenog akumulatora može izlaziti/istjecati tekućina. Ukoliko tekućina dospije u kontakt s kožom ili očima, koža ili oči se mogu nadražiti.
 - ▶ Izbjegavati kontakt s tekućinama.
 - ▶ Ukoliko je došlo do kontakta s kožom: pogođena mjesta na koži obilno isprati s vodom i sapunom.

- ▶ Ukoliko je došlo do kontakta s očima: najmanje 15 minuta oči obilno ispirati s vodom i potražiti pomoć liječnika.
- Oštećen ili defektan akumulator može neobično mirisati, dimiti se ili gorjeti. Osobe mogu biti teško ozlijeđene ili usmrćene i može nastati šteta na stvarima.
 - ▶ Ukoliko škare za živicu imaju neobičan miris ili se dime: ne upotrebljavati škare za živicu i držati ih na udaljenosti od gorivih tvari.
 - ▶ Ukoliko škare za živicu gore: škare za živicu gasiti s aparatom za gašenje požara ili vodom.

4.8 Raditi

⚠ UPOZORENJE

- U određenim situacijama poslužitelj više ne može koncentrirano raditi. Poslužitelj se može spotaknuti, pasti i biti teško ozlijeđen.
 - ▶ Raditi mirno i promišljeno.
 - ▶ Ukoliko su osvijetljenje i vidljivost loši: ne raditi sa škarama za živicu.
 - ▶ Škare za živicu posluživati sam.
 - ▶ Paziti na prepreke.
 - ▶ Raditi stojeći na tlu i održavati ravnotežu. Ukoliko se mora raditi na visini: upotrebljavati radnu podizajnu platformu ili sigurnu opremu.
- Ukoliko poslužitelj radi preko visine ramena, može se ranije zamoriti. Poslužitelj može biti teško ozlijeđen.
 - ▶ Preko visine ramena raditi samo kratko vrijeme.
 - ▶ Praviti stanke u radu.
- Ukoliko nož za rezanje koji se u radu pokreće, udari o neki tvrdi predmet, može biti brzo zakočen. Uslijed nastupajućih reakcionih sila poslužitelj može izgubiti kontrolu nad škarama za živicu i teško se ozlijediti.
 - ▶ Škare za živicu fiksirati s obje ruke.
 - ▶ Prije rada treba u potrazi za tvrdim predmetima pretražiti živice i predmete ukloniti.

- Noževi za rezanje koji se pokreću u radu mogu porezati poslužitelja. Poslužitelj može biti teško ozlijeđen.



- ▶ Ne dodirivati noževe za rezanje koji se pokreću.
- ▶ Ukoliko su noževi za rezanje blokirani nekim predmetom: iskllopiti/isključiti škare za živicu i izvući ključ za aktivaciju. Erst dann den Gegenstand beseitigen.
- Ukoliko na škarama za živicu za vrijeme rada nastanu promjene ili se neobično vladaju, može biti da škare za živicu nisu u sigurnosno ispravnom stanju. Osobe se mogu teško ozlijediti i može nastati šteta na stvarima.
 - ▶ Prestati s radom, izvući ključ za aktivaciju i potražiti pomoć stručnog trgovca tvrtke STIHL.
- Za vrijeme rada mogu kroz škare za živicu nastati vibracije.
 - ▶ Nositi rukavice.
 - ▶ Praviti stanke u radu.
 - ▶ Ukoliko nastupe naznake smetnji u protoku krvi/cirkulaciji: potražiti pomoć liječnika.
- Kada se otpusti sklopna poluga, noževi za rezanje se još oko 1 sekundu dalje pokreću. Noževi za rezanje koji se pokreću, mogu porezati osobe. Osobe mogu biti teško povrijeđene.
 - ▶ Škare za živicu fiksirati na ručki za posluživanje i na stremenoj ručki i pričekati, da se noževi za rezanje prestanu pokretati/da dođu u stanje mirovanja.

⚠ OPASNOST

- Ukoliko se radi u okolišu s vodovima pod strujnim naponom, noževi za rezanje mogu doći u kontakt s vodovima koji provode strujni napon. Poslužitelj se može teško ozlijediti ili biti usmrćen.
 - ▶ Ne raditi u okolišu s vodovima pod strujnim naponom.

4.9 Puniti

UPOZORENJE

Kontakt s ugradbenim dijelovima koji provode struju može nastati uslijed sljedećih uzroka:

- Priključni vod je oštećen.
 - Mrežni utikač je oštećen.
 - Utičnica nije ispravno instalirana.
- Kontakt s ugradbenim dijelovima koji provode struju može uzrokovati strujni udar. Poslužitelj se može teško ozlijediti ili biti usmrćen.
 - ▶ Osigurati neoštećeno stanje priključnog voda i mrežnog utikača.
 - ▶ Mrežni utikač gurnuti u ispravno instaliranu utičnicu.

UPOZORENJE

- Za vrijeme punjenja pogrešan mrežni napon ili pogrešna mrežna frekvencija mogu uzrokovati prevelik napon u kabelu za punjenje. Kabel za punjenje se može oštetiti.
 - ▶ Osigurati, da mrežni napon i mrežna frekvencija strujne mreže budu sukladni s podacima na pločici s podacima o snazi kabela za punjenje.
- Za vrijeme punjenja oštećen ili defektan kabel za punjenje može neobično mirisati ili se dimiti. Osobe se mogu ozlijediti i može nastati šteta na stvarima.
 - ▶ Mrežni utikač izvući iz utičnice.
- Kabel za punjenje se pri nedostatnom odvođenju topline može pregrijati i izazvati požar. Osobe mogu biti teško ozlijeđene ili usmrćene i može nastati šteta na stvarima.
 - ▶ Ne pokrivati kabel za punjenje.
- Ukoliko je više kabela za punjenje priključeno na jednu utičnicu, za vrijeme punjenja se mogu preopteretiti električni vodovi. Električni vodovi se mogu pregrijati i izazvati požar. Osobe mogu biti teško ozlijeđene ili usmrćene i može nastati šteta na stvarima.
 - ▶ Kabel za punjenje pojedinačno priključiti na jednu utičnicu.
 - ▶ Kabel za punjenje ne priključivati na utičnice s više uključnih mjesta.

4.10 Transportirati

UPOZORENJE

- Za vrijeme transporta se škarice za živicu mogu preokretati ili pomicati. Osobe se mogu ozlijediti i može nastati šteta na stvarima.



- ▶ Izvući ključ za aktivaciju.

- ▶ Štitnik noževa nataknuti preko noževa za rezanje tako, da isti u potpunosti pokriva noževe za rezanje.

- ▶ Škare za živicu zapakirati u pakovanje ili u transportni spremnik tako, da se ne mogu pomicati.
- ▶ Pakovanje ili transportni spremnik osigurati tako, da se pakovanje ili transportni spremnik ne mogu pomicati.

4.11 Pohranjivanje/skladištenje

4.11.1 Škare za živicu

⚠ UPOZORENJE

- Djeca ne mogu prepoznati i procijeniti opasnosti od škara za živicu. Djeca se mogu teško ozlijediti.



- ▶ Izvući ključ za aktivaciju.

- ▶ Štitnik noževa nataknuti preko noževa za rezanje tako, da isti u potpunosti pokriva noževe za rezanje.
- ▶ Djeca se mogu teško ozlijediti ili biti usmrćena.

- Električni kontakti prihvatnika za ključ i metalni ugradbeni dijelovi mogu korodirati uslijed vlage. Škare za živicu se mogu oštetiti.



- ▶ Izvući ključ za aktivaciju.

- ▶ Škare za živicu pohraniti čiste i suhe.
- Škare za živicu nisu zaštićene od svih okolnih utjecaja. Ukoliko su škare za živicu izložene određenim okolnim utjecajima, škare za živicu mogu se oštetiti.
 - ▶ Škare za živicu pohraniti čiste i suhe.
 - ▶ Škare za živicu pohraniti/skladištiti u zatvorenoj prostoriji.
 - ▶ Ključ za aktivaciju pohraniti odvojen od škara za živicu.

4.11.2 Kabel za punjenje

⚠ UPOZORENJE

- Djeca ne mogu prepoznati i procijeniti opasnosti od kabela za punjenje. Djeca se mogu teško ozlijediti ili biti usmrćena.
 - ▶ Kabel za punjenje pohraniti/skladištiti izvan dosega djece.
- Kabel za punjenje nije zaštićen od svih okolnih utjecaja. Ukoliko se kabel za punjenje izloži određenim okolnim utjecajima, kabel za punjenje se može oštetiti.
 - ▶ Ukoliko je kabel za punjenje zagrijan: kabel za punjenje pustiti da se ohladi.
 - ▶ Kabel za punjenje pohraniti čist i suh.
 - ▶ Kabel za punjenje pohraniti/skladištiti u zatvorenoj prostoriji.
 - ▶ Kabel za punjenje pohranjivati u temperaturnom području između 0 °C i + 40 °C.

4.12 Čistiti, održavati i popravljati

⚠ UPOZORENJE

- Ukoliko je za vrijeme čišćenja, održavanja ili vršenja popravka umetnut ključ za aktivaciju, škare za živicu se mogu nehotimično uključiti/uklopiti. Osobe se mogu teško ozlijediti i može nastati šteta na stvarima.



- ▶ Izvući ključ za aktivaciju.

- Oštra sredstva za čišćenje, visokotlačni čistači ili šiljasti predmeti mogu oštetiti škare za živicu, noževe za rezanje i kabel za punjenje. Ukoliko se škare za živicu, noževi za rezanje ili kabel za punjenje ne čiste ispravno, ugradbeni








dijelovi više ne mogu ispravno funkcionirati i sigurnosne naprave su stavljene izvan snage. Osobe mogu biti teško povrijeđene.

- ▶ Škare za živicu, noževe za rezanje i kabel za punjenje čistiti tako, kao što je opisano u ovoj uputi za uporabu.
- Ukoliko se škare za živicu, noževi za rezanje ili kabel za punjenje ne održavaju i ne popravljaju ispravno, ugradbeni dijelovi više ne mogu ispravno funkcionirati i sigurnosne naprave su stavljene izvan snage. Osobe se mogu teško ozlijediti ili biti usmrćene.
 - ▶ Škare za živicu i kabel za punjenje ne održavati i ne popravljati sam.
 - ▶ Ukoliko se škare za živicu ili kabel za punjenje mora održavati ili popraviti: potražiti pomoć stručnog trgovca tvrtke STIHL.
 - ▶ Noževe za rezanje održavati tako, kako je opisano u ovoj uputi za uporabu.
- Za vrijeme čišćenja, održavanja ili vršenja popravka noževa za rezanje, poslužitelj se može porezati na oštrim zubima za rezanje. Poslužitelj se može ozlijediti.
 - ▶ Nositi radne rukavice od otpornog materijala.

5 Škare za živicu pripremiti za primjenu/rad

5.1 Škare za živicu pripremiti za primjenu/rad

Prije svakog početka rada moraju se izvršiti sljedeći koraci:

- ▶ Osigurati, da se sljedeći ugradbeni dijelovi nalaze u sigurnosno ispravnom stanju:
 - Škare za živicu,  4.6.1.
 - Noževi za rezanje,  4.6.2.
 - Kabel za punjenje,  4.6.3.
- ▶ Provjeriti ugrađen akumulator,  9.2.
- ▶ Škare za živicu u potpunosti napuniti,  6.1.
- ▶ Očistiti škare za živicu,  14.1.
- ▶ Provjeriti elemente za posluživanje,  9.1.

- ▶ Ukoliko za vrijeme provjere/ispitivanja elemenata za posluživanje 3 LED diode svjetlucaju/žmirkaju crveno: izvući ključ za aktivaciju i potražiti pomoć stručnog trgovca. U škarama za živicu postoji kvar/smetnja.
- ▶ Ukoliko se koraci ne mogu izvršiti: ne upotrebljavati škare za živicu i potražiti pomoć stručnog trgovca tvrtke STIHL.

6 Puniti škare za živicu i LED diode

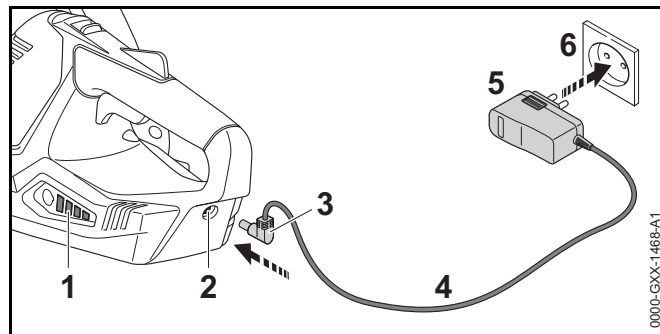
6.1 Puniti škare za živicu

Vrijeme punjenja ovisi o različitim utjecajima, primjerice od temperature škara za živicu ili od okolne temperature. Stvarno vrijeme punjenja može odstupati od navedenog vremena punjenja. Vrijeme punjenja je pod www.stihl.com/charging-times navedeno.

Kada je mrežni utikač utaknut u utičnicu i kabel za punjenje priključen na škare za živicu, postupak punjenje započinje automatski. Kada se škare za živicu u potpunosti napune, postupak punjenja se automatski završava.

Za vrijeme punjenja se škare za živicu i kabel za punjenje zagrijavaju.

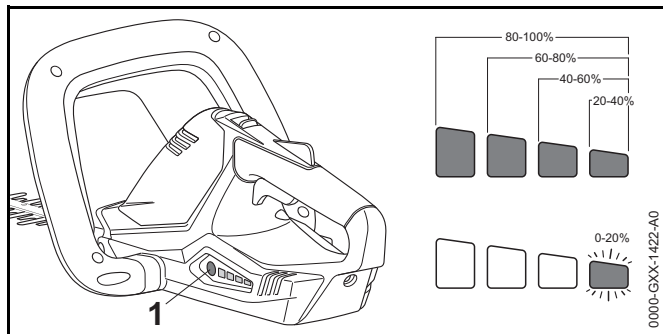
- ▶ Izvući ključ za aktivaciju.



- ▶ Mrežni utikač (5) gurnuti u lako dostupnu utičnicu (6).

- ▶ Položiti priključni vod (4).
- ▶ Utikač za punjenje (3) utaknuti u čahuru za punjenje (2). LED diode (1) svijetle zeleno i pokazuju razinu napunjenosti.
- ▶ Ukoliko LED diode (1) više ne svijetle: utikač za punjenje (3) izvući iz čahure za punjenje (2). Škare za živicu su u potpunosti napunjene.
- ▶ Izvući mrežni utikač (5) iz utičnice (6).

6.2 Prikazati razinu napunjenosti



- ▶ Pritisnuti pritisnu tipku/tipkalo (1). LED diode svijetle oko 5 sekundi zeleno i pokazuju razinu napunjenosti.
- ▶ Ukoliko desna LED dioda svjetluca/žmirka zeleno: napuniti škare za živicu.

6.3 LED diode

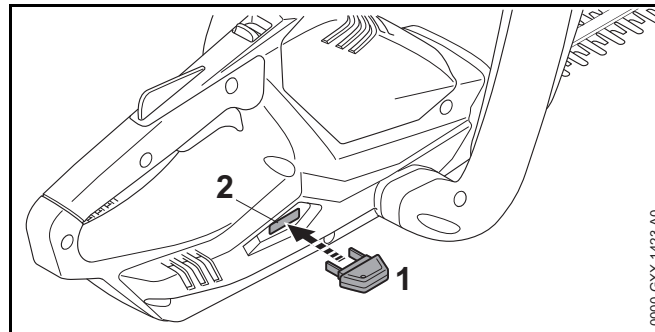
LED diode mogu pokazivati razinu napunjenosti ili kvarove/ smetnje na škarama za živicu. LED diode mogu svijetliti ili svjetlucati/žmirkati zeleno ili crveno.

Ukoliko LED diode svijetle ili svjetlucaju/žmirkaju zeleno, prikazuje se razina napunjenosti.

- ▶ Ukoliko LED diode svijetle ili svjetlucaju/žmirkaju crveno: otkloniti kvarove/smetnje, 17. U škarama za živicu postoji kvar/smetnja.

7 Ključ za aktivaciju utaknuti i izvući

7.1 Utaknuti ključ za aktivaciju



- ▶ Ključ za aktivaciju (1) utaknuti u prihvatnik ključa (2).

7.2 Izvući ključ za aktivaciju

- ▶ Škare za živicu postaviti na ravnu površinu.
- ▶ Izvući ključ za aktivaciju.
- ▶ Ključ za aktivaciju pohraniti izvan dosega djece.

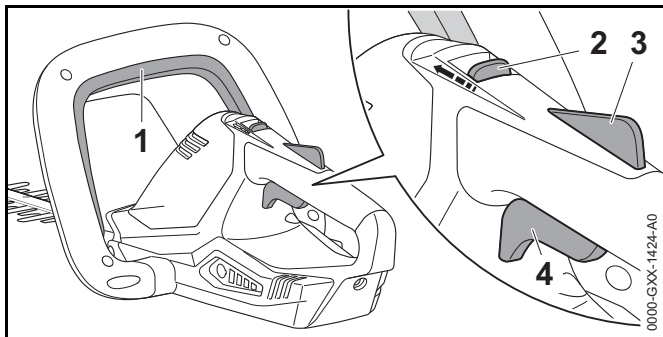
8 Uklopiti/uključiti i iskllopiti/isključiti škare za živicu

8.1 Uključiti/uklopiti škare za živicu

! UPOZORENJE

Neovisno o redoslijedu, kojim se pritišću sklopni stremen i sklopna poluga, ubrzavaju se škare za živicu i noževi za rezanje se pokreću. Ukoliko se prvo pritisne sklopna poluga, a zatim sklopni stremen, poslužitelj može izgubiti kontrolu nad škarama za živicu. Poslužitelj može biti teško ozlijeđen.

- ▶ Prvo pritisnuti sklopni stremen, a zatim sklopnu polugu.



- ▶ Pritisnuti sklopni stremen (1) i držati ga pritisnutim.
 - ▶ Zasun za otpiranje (deblokiranje) (2) s palcem gurnuti u smjeru sklopnog stremena (1) i držati.
 - ▶ Zapor sklopne poluge (3) pritiskati s rukom i držati pritisnut.
 - ▶ Zasun za otpiranje (2) se može otpustiti.
 - ▶ Sklopnu polugu (4) pritisnuti s kažiprstom i držati pritisnutu.
- Škare za živicu ubrzavaju i noževi za rezanje se pokreću.

8.2 Isklopiti/isključiti škare za živicu

- ▶ Otpustiti sklopni stremen, sklopnu polugu i zapor sklopne poluge.
 - ▶ Pričekati, da se noževi za rezanje nakon oko 1 sekunde više ne pokreću.
 - ▶ Ukoliko se noževi za rezanje nakon oko 1 sekunde i nadalje pokreću: ključ za aktivaciju izvaditi van i potražiti pomoć stručnog trgovca tvrtke STIHL.
- Škare za živicu su pokvarene.

9 Provjeriti škare za živicu

9.1 Provjeriti elemente za posluživanje

Zasun za otpiranje, zapor sklopne poluge i sklopna poluga

- ▶ Izvući ključ za aktivaciju.

- ▶ Pokušati, pritiskati sklopnu polugu bez da pritisćemo zasun za otpiranje i zapor sklopne poluge.
 - ▶ Ukoliko se sklopna poluga dađe pritisnuti: ne upotrebljavati škare za živicu i potražiti pomoć stručnog trgovca tvrtke STIHL.
 - ▶ Zasun za otpiranje ili zapor sklopne poluge su defektni.
 - ▶ Zasun za otpiranje gurati palcem u smjeru sklopnog stremena i držati.
 - ▶ Pritisnuti zapor sklopne poluge i držati ga pritisnutim.
 - ▶ Pritisnuti sklopnu polugu.
 - ▶ Otpustiti sklopnu polugu, zapor sklopne poluge i zasun za otpiranje.
 - ▶ Ukoliko su sklopna poluga, zapor sklopne poluge ili zasun na otpiranje teško pokretljivi ili se ne vraćaju natrag/ne federiraju natrag u izlazni položaj: ne upotrebljavati škare za živicu i potražiti pomoć stručnog trgovca tvrtke STIHL.
- Sklopna poluga, zapor sklopne poluge ili zasun za otpiranje su defektni.

Sklopni stremen

- ▶ Izvući ključ za aktivaciju.
 - ▶ Pritisnuti sklopni stremen i ponovno otpustiti.
 - ▶ Ukoliko je sklopni stremen teško pokretljiv ili se ne vraća/ne federira natrag u izlazni položaj: ne upotrebljavati škare za živicu i potražiti pomoć stručnog trgovca tvrtke STIHL.
- Sklopni stremen je defektan.

Uključiti/uklopiti škare za živicu

- ▶ Utaknuti ključ za aktivaciju.
 - ▶ Pritisnuti sklopni stremen i ponovno otpustiti.
 - ▶ Ukoliko su se noževi za rezanje pokretali ili se pokreću: ne upotrebljavati škare za živicu i potražiti pomoć stručnog trgovca tvrtke STIHL.
- Sklopna poluga je defektna.
- ▶ Zasun za otpiranje gurati palcem u smjeru sklopnog stremena i držati.
 - ▶ Pritisnuti zapor sklopne poluge i držati ga pritisnutim.
 - ▶ Pritisnuti sklopnu polugu i držati ju pritisnutom.

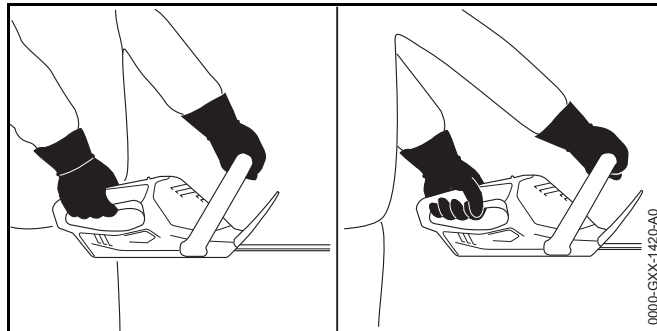
- ▶ Ukoliko se noževi za rezanje pokreću: ne upotrebljavati škare za živicu i potražiti pomoć stručnog trgovca tvrtke STIHL.
Sklopni stremen je defektan.
- ▶ Pritisnuti sklopni stremen i držati ga pritisnutim.
Noževi za rezanje se pokreću.
- ▶ Ukoliko 3 LED diode svjetlucaju/žmirkaju crveno: izvući ključ za aktivaciju i potražiti pomoć stručnog trgovca tvrtke STIHL.
U škarama za živicu postoji kvar/smetnja.
- ▶ Otpustiti sklopni stremen.
Noževi za rezanje se nakon oko 1 sekunde više ne pokreću.
- ▶ Ukoliko se noževi za rezanje nakon oko 1 sekunde i nadalje pokreću: ključ za aktivaciju izvaditi van i potražiti pomoć stručnog trgovca tvrtke STIHL.
Škare za živicu su pokvarene.

9.2 Provjeriti ugrađen akumulator

- ▶ Pritisnuti tipkalo.
LED diode svijetle ili svjetlucaju/žmirkaju.
- ▶ Ukoliko LED diode ne svijetle ili ne svjetlucaju/žmirkaju: ne upotrebljavati škare za živicu i potražiti pomoć stručnog trgovca tvrtke STIHL.
U ugrađenom akumulatoru postoji smetnja/kvar.

10 Raditi sa škarama za živicu

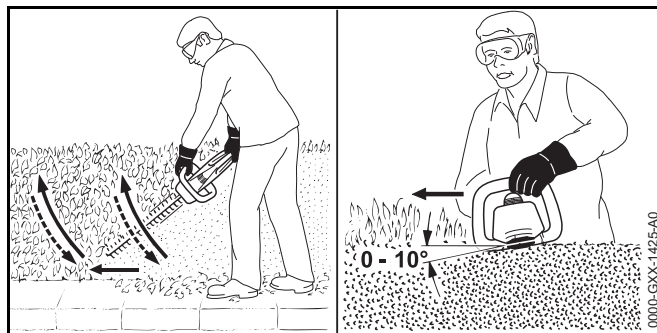
10.1 Držati i voditi škare za živicu



- ▶ Škare za živicu s jednom rukom na ručki za posluživanje fiksirati tako, da palac obuhvaća ručku za posluživanje.
- ▶ Škare za živicu s drugom rukom na stremenoj ručki fiksirati tako, da palac obuhvaća stremenu ručku.

10.2 Rezati

- ▶ Debelo granje i grane odstraniti sa škarama za živicu ili s motornom pilom.



- ▶ Škare za živicu na jednoj strani živice u lučnom obliku voditi odozdo prema gore i rezati živicu.
- ▶ Škare za živicu spuštati bez da režemo živicu.
- ▶ Polagano i kontrolirano ići naprijed.

- ▶ Škare za živicu iznova u lučnom obliku voditi odozdo prema gore i rezati živicu.
- ▶ Drugu stranu živice rezati na isti način.
- ▶ Noževe za rezanje na gornjoj strani živice postaviti u kutu između 0° i 10°.
- ▶ Škare za živicu vodoravno i u lučnom obliku voditi amotamo i rezati živicu.
- ▶ Ukoliko popusti/oslabi učinak rezanja: naoštriti noževe za rezanje.

11 Nakon rada

11.1 Nakon rada

- ▶ Isklopiti/isključiti škare za živicu i izvući ključ za aktivaciju.
- ▶ Čistiti škare za živicu.
- ▶ Čistiti noževe za rezanje.
- ▶ Štitnik noževa nataknuti preko noževa za rezanje tako, da isti u potpunosti pokriva noževe za rezanje.

12 Transport

12.1 Transportirati škare za živicu

- ▶ Isklopiti/isključiti škare za živicu i izvući ključ za aktivaciju.
- ▶ Štitnik noževa nataknuti preko noževa za rezanje tako, da isti u potpunosti pokriva noževe za rezanje.
- ▶ Škare za živicu s jednom rukom na stremenoj ručki nositi tako, da noževi za rezanje pokazuju prema natrag.
- ▶ Ukoliko se škare za živicu transportiraju u vozilu: osigurati, da se škare za živicu ne prekreću i da se ne miču/ne pokreću.
- ▶ Ukoliko se škare za živicu pakira: škare za živicu zapakirati tako, da su ispunjeni sljedeći uvjeti:
 - Pakovanje ili transportni spremnik nisu električki vodljivi.
 - Škare za živicu se u pakovanju ili u transportnom spremniku ne mogu pokretati.

- Pakovanje ili transportni spremnik su osigurani tako, da se pakovanje ili transportni spremnik ne mogu pokretati.

Na temelju ugrađenog akumulatora škare za živicu podliježu zahtjevima koji vrijede za opasnu robu u transportu. Škare za živicu su stupnjevane kao UN 3481 (litij-ionske baterije u opremama) i provjerene/ispitane prema UN-ovom priručniku Provjere/ispitivanja i kriteriji dio III, pododlomak 38.3.

Transportni propisi su pod www.stihl.com/safety-data-sheets navedeni.

13 Pohranjivanje/skladištenje

13.1 Pohraniti/skladištiti škare za živicu

STIHL preporučuje, škare za živicu skladištiti u stanju napunjenosti između 40 % i 60 % (2 zeleno svijetleće LED diode).

- ▶ Isklopiti/isključiti škare za živicu i izvući ključ za aktivaciju.
- ▶ Štitnik noževa nataknuti preko noževa za rezanje tako, da isti u potpunosti pokriva noževe za rezanje.
- ▶ Škare za živicu pohraniti tako, da budu ispunjeni sljedeći uvjeti:
 - Škare za živicu su izvan dosega djece.
 - Škare za živicu su čiste i suhe.
 - Škare za živicu su u zatvorenoj prostoriji.
 - Škare za živicu su odvojene od kabela za punjenje.
 - Škare za živicu su u temperaturnom području između 0 °C i + 50 °C.

13.2 Pohraniti/skladištiti kabel za punjenje

- ▶ Mrežni utikač izvući iz utičnice.
- ▶ Kabel za punjenje pohraniti tako, da budu ispunjeni sljedeći uvjeti:
 - Kabel za punjenje je izvan dosega djece.
 - Kabel za punjenje je čist i suh.
 - Kabel za punjenje je u zatvorenoj prostoriji.
 - Kabel za punjenje je odvojen od škara za živicu.

- Kabel za punjenje primijenjivati u temperaturnom području između 0 °C i + 40 °C.

14 Čistiti

14.1 Čistiti škare za živicu

- ▶ Iskllopiti/isključiti škare za živicu i izvući ključ za aktivaciju.
- ▶ Škare za živicu čistiti s vlažnom krpom ili otapalom smole tvrtke STIHL.

14.2 Čistiti noževe za rezanje

- ▶ Iskllopiti/isključiti škare za živicu i izvući ključ za aktivaciju.
- ▶ Noževe za rezanje s obje strane poprskati s otapalom smole tvrtke STIHL.
- ▶ Utaknuti ključ za aktivaciju.
- ▶ Škare za živicu uklapati/uključivati za 5 sekundi. Noževi za rezanje se pokreću. Otapalo smole tvrtke STIHL se ravnomjerno raspodjeljuje.

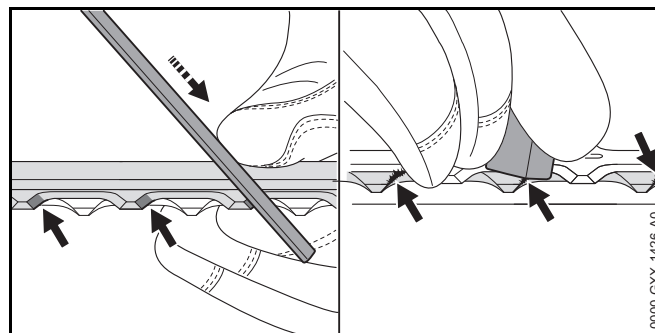
14.3 Čistiti kabel za punjenje

- ▶ Mrežni utikač izvući iz utičnice.
- ▶ Utikač za punjenje izvući iz čahure za punjenje.
- ▶ Kabel za punjenje čistiti s vlažnom krpom.

15 Održavati

15.1 Oštriti noževe za rezanje

STIHL preporučuje da se noževi povjere na oštrenje stručnom trgovcu tvrtke STIHL.



- ▶ Svaku oštricu gornjeg noža turpijati plosnatom turpijom tvrtke STIHL, potezom prema naprijed. Pri tome se pridržavati kuta oštrenja, 18.2.
- ▶ Preokrenuti škare za živicu.
- ▶ Naoštriti ostale oštrice.
- ▶ Svaku oštricu osloboditi od srha odozdo.
- ▶ Preokrenuti škare za živicu.
- ▶ Ukloniti srhe na ostalim oštricama.
- ▶ Prašinu koja je nastala za vrijeme turpijanja odstraniti s mokrom krpom.
- ▶ Noževe za rezanje s obje strane poprskati s otapalom smole tvrtke STIHL.
- ▶ Uklopiti/uključiti na 5 sekundi škare za živicu. Noževi za rezanje se pokreću. Otapalo smole tvrtke STIHL se ravnomjerno raspodjeljuje.
- ▶ Ukoliko postoje nejasnoće: potražiti pomoć stručnog trgovca tvrtke STIHL.

16 Popravlјati

16.1 Popravlјati škare za živicu i kabel za punjenje

Poslužitelj ne može sam popravlјati škare za živicu, noževe za rezanje i kabel za punjenje.

- ▶ Ukoliko su škare za živicu ili noževi za rezanje oštećeni: ne upotreblјavati škare za živicu i potražiti pomoć stručnog trgovca tvrtke STIHL.

- ▶ Ukoliko je kabel za punjenje defektan ili je oštećen:
zamijeniti kabel za punjenje.

17 Odkloniti smetnje/kvarove

17.1 Otklanjati kvarove/smetnje škara za živicu ili kabela za punjenje

Smetnja/kvar	LED diode na škarama za živicu	Uzrok	Otklanjanje
Škare za živicu pri uklapanju-uključivanju ne prorađuju.	1 LED dioda svjetluca/žmirka zeleno.	Razina napunjenosti škara za živicu je previše niska.	► Napuniti škare za živicu.
	3 LED diode svijetle crveno.	Škare za živicu su previše zagrijane.	► Izvući ključ za aktivaciju. ► Pustiti škare za živicu da se ohlade.
	3 LED diode svjetlucaju/žmirkaju crveno.	Postoji električna smetnja/kvar.	► Izvući ključ za aktivaciju. ► Ukoliko 3 LED diode i nadalje svjetlucaju crveno: ne upotrebljavati škare za živicu i potražiti pomoć stručnog trgovca tvrtke STIHL.
		Noževi za rezanje se teško pomiču/otežano pokreću.	► Noževe za rezanje s obje strane poprskati s otapalom smole tvrtke STIHL. ► Ukoliko 3 LED diode i nadalje svjetlucaju crveno: ne upotrebljavati škare za živicu i potražiti pomoć stručnog trgovca tvrtke STIHL.
		Škare za živicu su previše vlažne.	► Pustiti škare za živicu da se ohlade.
Škare za živicu se u radu/pogonu isklapaju-isključuju.	3 LED diode svijetle crveno.	Škare za živicu su previše zagrijane.	► Izvući ključ za aktivaciju. ► Pustiti škare za živicu da se ohlade.
		Postoji električna smetnja/kvar.	► Iskllopiti/isključiti škare za živicu i nakon 5 sekundi ih ponovno uklopiti/uključiti.
		Noževi za rezanje se teško pomiču/otežano pokreću.	► Noževe za rezanje s obje strane poprskati s otapalom smole tvrtke STIHL.
Vrijeme rada/pogona škara za živicu je previše kratko.		Škare za živicu nisu u potpunosti napunjene.	► Škare za živicu u potpunosti napuniti.

Smetnja/kvar	LED diode na škarama za živicu	Uzrok	Otklanjanje
		Radni vijek (vijek trajanja) škara za živicu je premašen.	▶ Zamijeniti škare za živicu.
Škare za živicu se ne pune.	3 LED diode svijetle crveno.	Škare za živicu su previše zagrijane.	▶ Izvući ključ za aktivaciju. ▶ Pustiti škare za živicu da se ohlade.
		U škarama za živicu ili u kabelu za punjenje postoji kvar/smetnja.	▶ Izvući ključ za aktivaciju. ▶ Potražiti pomoć stručnog trgovca tvrtke STIHL.

18 Tehnički podaci

18.1 Škare za živicu STIHL HSA 45

- Težina s noževima za rezanje: 2,4 kg
- Akumulatorska tehnologija: litij-ionska
- Napon: 18 V
- Kapacitet u Ah: vidi pločicu s podacima snage
- Obustava energije u Wh: vidi pločicu s podacima snage
- Dozvoljeno/dopušteno temperaturno područje za uporabu i pohranjivanje/skladištenje: 0 °C do + 30 °C

Ukoliko se pri temperaturi, višoj od + 30 °C radi sa škarama za živicu, može se skratiti vrijeme rada akumulatora, a snaga/učinkovitost škara za živicu smanjiti.

18.2 Noževi za rezanje

- Razmak zuba: 24,1 mm
- Duljina reza: 500 mm
- Kut oštrenja: 33°

18.3 Kabel za punjenje STIHL LK 45

- Nazivni napon: 100-240 V, 50-60 Hz
- Nazivna snaga: 14,6 W
- Struja punjenja: 0,65 A
- Dozvoljeno/dopušteno temperaturno područje za uporabu i pohranjivanje/skladištenje: 0 °C do + 40 °C

Vremena punjenja su pod www.stihl.com/charging-times navedena.

18.4 Vrijednosti buke- i vibracija/titranja

STIHL preporučuje nošenje štitnika za zaštitu sluha.

- Razina zvučnog tlaka L_{pA} mjerena prema EN 60745-2-15: 54 dB(A). K-vrijednost za razinu zvučnog tlaka iznosi 3 dB(A).
- Razina zvučne snage L_{WA} mjerena prema EN 60745-2-15: 77 dB(A). K-vrijednost za razinu zvučne snage iznosi 3 dB(A).
- Vibraciona vrijednost a_{hv} mjerena prema EN 60745-2-15
 - Ručka za posluživanje: 1,5 m/s² K-vrijednost za vibracionu vrijednost iznosi 1,5 m/s².
 - Stremena ručka: 1,4 m/s² K-vrijednost za vibracionu vrijednost iznosi 1,5 m/s².

Navedene vrijednosti vibracija mjerene su prema normiranom ispitnom postupku i mogu se radi usporedbe električnih uređaja iskoristiti. Vibracione (titrajne) vrijednosti koje stvarno nastaju, mogu odstupati od navedenih vrijednosti, ovisno o vrsti primjene. Navedene vrijednosti vibracija mogu biti upotrebljene za jednu od prvih procjena vibracionog opterećenja. Stvarna vrijednost vibracionog opterećenja mora biti procijenjena. Pri tome se mogu također uzeti u obzir vremena, u kojima je električni uređaj isklapljen, i takva, u kojima je doduše uklopljen, ali radi bez opterećenja.

18.5 REACH

REACH označava EG-odredbu/propis za registriranje, procjenjivanje i dozvolu/dopuštenje primjene kemikalija.

Informacije za ispunjenje REACH odredbe su pod www.stihl.com/reach navedene.

19 Pričuvni dijelovi i pribor

19.1 Pričuvni dijelovi i pribor

STIHL® Ovi simboli označavaju originalne pričuvne dijelove tvrtke STIHL i originalni pribor tvrtke STIHL.

STIHL preporučuje uporabu originalnih pričuvnih dijelova tvrtke STIHL i originalnog pribora tvrtke STIHL.

Originalni pričuvni dijelovi tvrtke STIHL i originalan pribor tvrtke STIHL dobivaju se kod stručnog trgovca tvrtke STIHL.

20 Zbrinjavanje

20.1 Zbrinuti škare za živicu i kabel za punjenje

Škare za živicu sadrže ugrađen akumulator, koji se mora razdvojeno zbrinuti.

- ▶ Škare za živicu povjeriti na zbrinjavanje stručnom trgovcu tvrtke STIHL.
Stručni trgovac tvrtke STIHL ugrađen akumulator zbrinjava odvojeno od škara za živicu.
- ▶ Kabel za punjenje, pribor i pakovanje zbrinjavati sukladno propisima i na ekološki način.

21 EU-izjava o sukladnosti

21.1 Škare za živicu STIHL HSA 45

ANDREAS STIHL AG & Co. KG

Badstraße 115

D-71336 Waiblingen
Njemačka

izjavljuje pod punom vlastitom odgovornošću, da

- vrsta gradnje: škare za živicu s akumulatorom
- tvornička oznaka: STIHL
- tip: STIHL HSA 45
- serijska identifikacija: 4511

odgovaraju dotičnim odredbama smjernica 2011/65/EU, 2006/42/EG, 2014/30/EU i 2000/14/EG i da su razvijane i izrađene u skladu s uvijek važećom verzijom uz datum proizvodnje, prema sljedećim normama: EN 55014-1, EN 55014-2, EN 60745-1 i EN 60745-2-15.

Primjenjen postupak procjene sukladnosti prema smjernici 2000/14/EG dodatak V.

Imenovano mjesto: Intertek House, Cleeve Road, Leatherhead, Surrey KT22 7SB, Velika Britanija

- Mjerena razina zvučne snage: 78 dB(A)
- Garantirana razina zvučne snage: 81 dB(A)

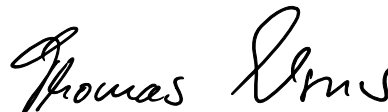
Tehnička dokumentacija (dokazni materijal) pohranjena je u odjelu za registraciju proizvoda (Produktzulassung tvrtke ANDREAS STIHL AG & Co. KG.

Godina gradnje i broj stroja navedeni su na škarama za živicu

Waiblingen, 01.07.2016

ANDREAS STIHL AG & Co. KG

u.z.



Thomas Elsner, rukovoditelj za upravljanje proizvodima i uslugama

21.2 Kabel za punjenje STIHL LK 45

Ovaj kabel za punjenje je izrađen i stavljen u promet u skladu sa sljedećim smjernicama: 2014/35/EU, 2014/30/EU i 2011/65/EU.

Cjelovita EG-izjava o sukladnosti dobiva se kod tvrtke
ANDREAS STIHL AG & Co. KG, Badstraße 115,
71336 Waiblingen, Njemačka.

22 Adrese

22.1 STIHL – Glavna uprava

ANDREAS STIHL AG & Co. KG
Postfach 1771
D-71307 Waiblingen

22.2 STIHL – Prodajna društva

NJEMAČKA

STIHL Vertriebszentrale AG & Co. KG
Robert-Bosch-Straße 13
64807 Dieburg
Telefon: +49 6071 3055358

AUSTRIJA

STIHL Ges.m.b.H.
Fachmarktstraße 7
2334 Vösendorf
Telefon: +43 1 86596370

ŠVICARSKA

STIHL Vertriebs AG
Isenrietstraße 4
8617 Mönchaltorf
Telefon: +41 44 9493030

ČEŠKA REPUBLIKA

Andreas STIHL, spol. s r.o.
Chrlická 753

664 42 Modřice

22.3 STIHL – Uvoznici

BOSNA I HERCEGOVINA

UNIKOMERC d. o. o.

Bišće polje bb
88000 Mostar
Telefon: +387 36 352560
Telefaks: +387 36 350536

HRVATSKA

UNIKOMERC – UVOZ d.o.o.
Sjedište:

Amruševa 10, 10000 Zagreb
Prodaja:

Ulica Kneza Ljudevita Posavskog 56, 10410 Velika Gorica
Telefon: +385 1 6370010
Telefaks: +385 (0) 1 6221569

TURSKA

SADAL TARIM MAKİNALARI DIŞ TİCARET A.Ş.
Alsancak Sokak, No:10 I-6 Özel Parsel
34956 Tuzla, İstanbul
Telefon: +90 216 394 00 40
Telefaks: +90 216 394 00 44

23 Opće upute o sigurnosti u radu za električne alate

23.1 Uvod

U ovom poglavlju daju se opće, prethodno formulirane sigurnosne upute, sadržane u normi EN/IEC 60745 za rukom vođene, motorom pogonjene električne alate.

STIHL mora te tekstove tiskati.

Upute o sigurnosti navedene pod "Električna sigurnost" za izbjegavanje električnog udara nisu primjenjive za proizvode s akumulatorom tvrtke STIHL.

UPOZORENJE

Pročitajte sve upute o sigurnosti u radu i naputke. Propusti kod pridržavanja uputa o sigurnosti u radu i naputaka mogu uzrokovati električni udar, izbijanje požara i/ili teške povrede. **Sve upute o sigurnosti u radu sačuvajte na sigurnom mjestu za buduću primjenu.**

Pojam "Električni alat", koji je upotrebljen u uputama o sigurnosti u radu, odnosi se na električne alate koji rade priključeni na električnu mrežu (s mrežnim kabelom) i na električne alate koji rade s akumulatorom (bez mrežnog kabela).

23.2 Sigurnost radnog mjesta

- Područje rada treba biti čisto i dobro osvijetljeno. Nered ili neosvijetljeno područje rada mogu uzrokovati nesreće.
- Ne radite s električnim alatom u okolišu u kojem postoji opasnost od eksplozija, kao ni tamo, gdje se nalaze zapaljive tekućine, plinovi ili prašine. Električni alati proizvode iskre, koje mogu zapaliti prašinu ili pare.
- Za vrijeme korišćenja električnih alata držite na sigurnoj udaljenosti djecu i druge osobe. U slučaju skretanja misli ili pri udaljavanju možete izgubiti kontrolu nad uređajem.

23.3 Električna sigurnost

- Priključni utikač električnog alata mora pristajati u utičnicu. Na utikaču se niti na koji način ne smiju vršiti izmjene. Ne upotrebljavajte adapterski utikač zajedno sa zaštitno uzemljenim električnim alatima. Utikači na kojima nisu vršene izmjene i odgovarajuće utičnice smanjuju opasnost od električnog udara.
- Izbjegavajte tjelesni kontakt s uzemljenim površinama, kao što su cijevi, grijača tijela, peći i hladnjaci. Kada Vam je tijelo uzemljeno, postoji povećana opasnost od električnog udara.

- Električne alate držite na sigurnoj udaljenosti od kiše ili vlage/mokrine. Prodor vode u električni alat povećava opasnost od električnog udara.
- Ne zlorabite vod, kako bi nosili električni alat, ovješavali ga ili kako bi povlačili utikač iz utičnice. Vod držite na sigurnoj udaljenosti od vrućine, ulja, oštih rubova/bridova ili pokretnih dijelova uređaja. Oštećeni ili zapleteni vodovi povećavaju opasnost od električnog udara.
- Kada s električnim alatom radite na otvorenom, upotrebljavajte samo one produžne vodove, koji su prikladni za vanjsko područje rada. Uporaba produžnog voda, prikladnog za vanjsko područje rada, smanjuje opasnost od električnog udara.
- Kada se ne može izbjeći rad/pogon električnog alata u vlažnom okolišu, upotrebite zaštitnu strujnu ili nadstrujnu sklopku. Primjena zaštitne strujne ili nadstrujne sklopke smanjuje opasnost od električnog udara.

23.4 Sigurnost osoba

- Budite pažljivi, paziti na ono, što radite, i s razumom krenite na rad s električnim alatom. Ne koristite električni alat, ako ste umorni ili pod utjecajem droga, alkohola ili medikamenata. Trenutak nepažnje pri korišćenju električnog alata može uzrokovati ozbiljne povrede.
- Nosite osobnu zaštitnu opremu i uvijek zaštitne naočale. Nošenje osobne zaštitne opreme, kao primjerice maske za zaštitu od prašine, cipela koje su sigurne od sklizanja, zaštitnog šljema ili zaštite za sluh, već prema vrsti primjene električnog alata, smanjuje opasnost od zadobivanja ozljeda.
- Izbjegavajte nehotimično stavljanje u rad/pogon. Budite sigurni da je električni alat isklapljen/isključen, prije nego što ga uklapate/priključujete na opskrbu strujom i/ili na akumulator, prije nego što ga preuzimate ili nosite. Kada pri nošenju električnog alata imate prst na sklopci ili uređaj uključen priključujete na opskrbu strujom, spomenuto može uzrokovati nesreće.

- d) **Prije nego što uklapate/uključujete električni alat, uklonite alate za podešavanje ili ključ za vijke.** Alat ili ključ, koji se nalazi u rotirajućem dijelu uređaja, može uzrokovati zadobivanje ozljeda.
- e) **Izbjegavajte abnormalno držanje tijela. Osigurajte siguran položaj i održavajte u svako vrijeme ravnotežu.** Na taj način možete u neočekivanim situacijama bolje kontrolirati električni alat.
- f) **Nosite prikladnu odjeću. Ne nosite široku odjeću i nakit. Držite kosu, odjeću i rukavice na sigurnoj udaljenosti od dijelova koji se pokreću.** Pokretni dijelovi mogu zahvatiti široku odjeću, nakit ili dugu kosu.
- g) **Ukoliko se mogu montirati naprave/uređaji za usisavanje i odstranjivanje prašine i hvatanje prašine, iste treba priključiti i ispravno upotrebljavati.** Uporaba uređaja za usisavanje i odstranjivanje prašine može smanjiti ugrožavanje od prašine.
- h) **Ne težite lažnoj sigurnosti i nemojte, ne osvrtni se na sigurnosna pravila za električne alate, također i kada se nakon mnogostrukog korišćenja pouzdajete u električni alat.** Nepažljivo rukovanje može u dijelicu sekunde uzrokovati teške povrede.
- d) **Pohranjajte/skladištite nekorišćene električne alate izvan dosega djece. Ne dopuštajte korišćenje uređaja osobama, koje nisu s istim upoznate ili nisu čitale ove naputke.** Električni alati su opasni, kada ih koriste neiskusne osobe.
- e) **Njeguajte s pažnjom električne alate i alate za primjenu. Kontrolirajte, funkcioniraju li pokretni dijelovi besprijekorno i da se ne zaglavljaju, jesu li dijelovi slomljeni ili oštećeni toliko, da je funkcija električnog alata narušena. Prije primjene električnog alata, oštećene dijelove treba dati na popravak.** Mnoge nesreće imaju uzrok u loše održavanim električnim alatima.
- f) **Rezni alati trebaju biti oštri i čisti.** Pažljivo njegovani rezni alati s oštrim oštricama/reznom bridovima zaglavljaju se manje i lakše se vode.
- g) **Upotrebljavajte električni alat, pribor, alate za primjenu itd. u skladu s ovim naputcima. Pri tome uzimajte u obzir uvjete rada i djelatnost, koju treba izvršiti.** Korišćenje električnih alata za svrhe i primjene koje nisu predviđene, može uzrokovati opasne situacije.
- h) **Održavajte ručke i površine ručki suhima i čistima, slobodne od ulja i masti.** Skislke ručke i površine ručki ne dozvoljavaju sigurno posluživanje i kontrolu električnog alata u nepredvidivim situacijama.

23.5 Uporaba i postupanje s električnim alatom

- a) **Nikada ne preopterećujte uređaj. Upotrebljavajte električni alat koji je određen za Vaš rad.** S prikladnim električnim alatom radite bolje i sigurnije u navedenom području snage.
- b) **Ne koristite električni alat, čija je sklopka pokvarena.** Električni uređaj, koji se više neda uklopiti/uključiti ili iskllopiti/isključiti, je opasan i mora se popraviti.
- c) **Izvučite utikač iz utičnice i/ili uklonite akumulator koji se može izvaditi, prije nego što poduzimate podešavanja uređaja, prije nego što vršite zamjenu dijelova alata za primjenu ili odlažete uređaj.** Ta mjera opreza sprječava nehotimično startanje električnog alata.

23.6 Uporaba i postupanje s akumulatorskim alatima

- a) **Punite akumulator samo s uređajima za punjenje, koje je proizvođač preporučio.** Za uređaj za punjenje, koji je prikladan samo za određenu vrstu akumulatora, postoji opasnost od izbijanja požara, ako se upotrebljava s drugim akumulatorima.
- b) **U električnim alatima upotrebljavajte samo akumatore, koji su za to predviđeni.** Korišćenje drugih akumulatora može uzrokovati povrede i opasnost od izbijanja požara.
- c) **Nekorišćeni akumulator držite na udaljenosti od uredskih spajalica, kovanica, ključeva, čavala, vijaka i drugih malih metalnih predmeta, koji bi mogli uzrokovati premošćivanje kontakata.** Kratki spoj između akumulatorskih kontakata može imati za posljedicu opekline ili izbijanje vatre.

- d) Pri pogrešnoj uporabi može iz akumulatora istjecati tekućina. Izbjegavajte kontakt s time (njome). Pri slučajnom kontaktu isprati s vodom. Ukoliko je tekućina dospijela u oči, dodatno zatražiti liječničku pomoć. Iz akumulatora izlazeća tekućina može uzrokovati iritacije/ nadraženošću kože ili opekline.
- e) **Ne koristite oštećen ili izmijenjen akumulator.** Oštećeni ili izmijenjeni akumulatori mogu se nepredvidivo vladati u radu i uzrokovati vatru, eksploziju ili opasnost od ozljeđivanja.
- f) **Ne izlažite akumulator vatri ili previsokim temperaturama.** Vatra ili temperature preko 130 °C (265 °F) mogu izazvati eksploziju.
- g) **Slijedite sve naputke za punjenje i nikad ne puniti akumulator ili akumulatorski alat izvan temperaturnog područja koje je navedeno u uputi za rad.** Pogrešno punjenje ili punjenje izvan dopuštenog temperaturnog područja može razoriti/uništiti akumulator i povećati opasnost od izbijanja požara.

23.7 Servis

- a) **Električni alat treba dati na popravak samo kvalificiranim stručnim osobama i samo s originalnim pričuvnim dijelovima.** Time se osigurava, da sigurnost električnog alata ostane održiva.
- b) **Nikada ne održavajte oštećene akumulatore.** Svo održavanje akumulatora treba uslijediti od strane proizvođača ili ovlaštenih mjesta servisiranja.

23.8 Upute o sigurnosti u radu za škare za živicu

- **Držite sve dijelove tijela na sigurnoj udaljenosti od noževa za rezanje. Kada su noževi u radu, ne pokušavajte uklanjati rezno dobro ili zadržavati materijal koji režete.**

Zaglavljeno rezno dobro treba odstranjivati samo, kada je uređaj isklupljen/isključen. Trenutak nepažnje pri korišćenju škara za živicu može uzrokovati teške povrede.

- **Kada nož miruje, nosite škare za živicu na ručki. Pri transportu ili pohranjivanju/skladištenju škara za živicu, uvijek treba navući zaštitni pokrov.** Pažljivo postupanje s uređajem sprječava opasnost od zadobivanja ozljeda od noža.
- **Pridržavajte električni alat na izoliranim zahvatnim površinama, jer nož za rezanje može doći u doticaj sa skrivenim električnim vodovima.** Kontakt noža za rezanje s vodom koji provodi struju, može metalne dijelove uređaja dovesti pod napon i uzrokovati električni udar.

Obsah

1 Úvod	28	9 Kontrola záhradných nožníc	40
2 Informácie k tomuto návodu na obsluhu	28	9.1 Kontrola ovládacích prvkov	40
2.1 Platné dokumenty	28	9.2 Kontrola zabudovaného akumulátora	41
2.2 Označenie výstražných upozornení v texte	29	10 Práca s nožnicami na živý plot	41
2.3 Symboly v texte	29	10.1 Držanie a vedenie záhradných nožníc	41
3 Prehľad	29	10.2 Strihanie	41
3.1 Záhradné nožnice a nabíjací kábel	29	11 Po ukončení práce	42
3.2 Symboly	30	11.1 Po ukončení práce	42
4 Bezpečnostné upozornenia	30	12 Preprava	42
4.1 Výstražné symboly	30	12.1 Preprava záhradných nožníc	42
4.2 Použitie v súlade s určením	31	13 Skladovanie	42
4.3 Požiadavky na používateľa	31	13.1 Skladovanie záhradných nožníc	42
4.4 Odev a vybavenie	32	13.2 Skladovanie nabíjacieho kábla	42
4.5 Pracovná oblasť a okolie	32	14 Čistenie	43
4.6 Bezpečný stav	33	14.1 Čistenie záhradných nožníc	43
4.7 Zabudovaný akumulátor	34	14.2 Čistenie rezných nožov	43
4.8 Práca	35	14.3 Čistenie nabíjacieho kábla	43
4.9 Nabíjanie	35	15 Údržba	43
4.10 Preprava	36	15.1 Brúsenie rezných nožov	43
4.11 Skladovanie	36	16 Oprava	43
4.12 Čistenie, údržba a oprava	37	16.1 Oprava záhradných nožníc a nabíjacieho kábla	43
5 Príprava nožníc na živý plot na použitie	38	17 Odstraňovanie porúch	45
5.1 Príprava záhradných nožníc na použitie	38	17.1 Odstránenie porúch záhradných nožníc alebo nabíjacieho kábla	45
6 Nabitie nožníc na živý plot a LED diódy	38	18 Technické údaje	47
6.1 Nabitie záhradných nožníc	38	18.1 Záhradné nožnice STIHL HSA 45	47
6.2 Zobrazenie stavu nabitia	39	18.2 Rezné nože	47
6.3 LED diódy	39	18.3 Nabíjací kábel STIHL LK 45	47
7 Zasunutie a vytiahnutie aktivačného kľúča	39	18.4 Hodnoty hluku a vibrácií	47
7.1 Zasunutie aktivačného kľúča	39	18.5 REACH	47
7.2 Vytiahnutie aktivačného kľúča	39	19 Náhradné diely a príslušenstvo	48
8 Zapnutie a vypnutie nožníc na živý plot	39	19.1 Náhradné diely a príslušenstvo	48
8.1 Zapnutie záhradných nožníc	39		
8.2 Vypnutie záhradných nožníc	40		



Tento návod na obsluhu je chránený autorským právom. Všetky práva zostávajú vyhradené, najmä právo rozmnožovania, prekladania a spracovania elektronickými systémami.

20 Likvidácia	48
20.1 Likvidácia záhradných nožníc a nabíjacieho kábla	48
21 EÚ vyhlásenie o zhode	48
21.1 Záhradné nožnice STIHL HSA 45	48
21.2 Nabíjací kábel STIHL LK 45	48
22 Všeobecné bezpečnostné pokyny pre elektrické náradie	49
22.1 Úvod	49
22.2 Bezpečnosť pracoviska	49
22.3 Elektrická bezpečnosť	49
22.4 Bezpečnosť osôb	50
22.5 Používanie elektrického náradia a manipulácia s ním	50
22.6 Používanie akumulátorového náradia a manipulácia s ním	51
22.7 Servis	51
22.8 Bezpečnostné pokyny pre záhradné nožnice	51

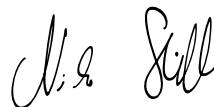
1 Úvod

Milá zákaznička, milý zákazník,

teší nás, že ste sa rozhodli pre výrobok spoločnosti STIHL. Naše výrobky vyvíjame a vyrábame v špičkovej kvalite podľa požiadaviek našich zákazníkov. Tým vznikajú výrobky s vysokou spoľahlivosťou aj pri extrémnom namáhaní.

Spoločnosť STIHL je tiež zárukou kvalitného servisu. Naše špecializované predajne zabezpečujú kompetentné poradenstvo a zaškolenie, ako aj rozsiahlu technickú podporu.

Ďakujeme vám za vašu dôveru a želáme vám veľa radosti s výrobkom spoločnosti STIHL.



Dr. Nikolas Stihl

DÔLEŽITÉ! PRED POUŽITÍM PREČÍTAJTE A USCHOVAJTE.

2 Informácie k tomuto návodu na obsluhu

2.1 Platné dokumenty

Platia miestne bezpečnostné predpisy.

- ▶ Okrem tohto návodu na obsluhu si prečítajte nasledujúce dokumenty, porozumejte im a uschovajte ich:
 - Bezpečnostné informácie pre akumulátory STIHL a výrobky so zabudovaným akumulátorom:
www.stihl.com/safety-data-sheets

2.2 Označenie výstražných upozornení v texte

! VAROVANIE

Upozornenie poukazuje na nebezpečenstvá, ktoré môžu viesť k ťažkým zraneniam alebo smrti.


- Uvedené opatrenia môžu ťažkým zraneniam alebo smrti zabrániť.

UPOZORNENIE

Upozornenie poukazuje na nebezpečenstvá, ktoré môžu viesť k vecným škodám.

- Uvedené opatrenia môžu vecným škodám zabrániť.

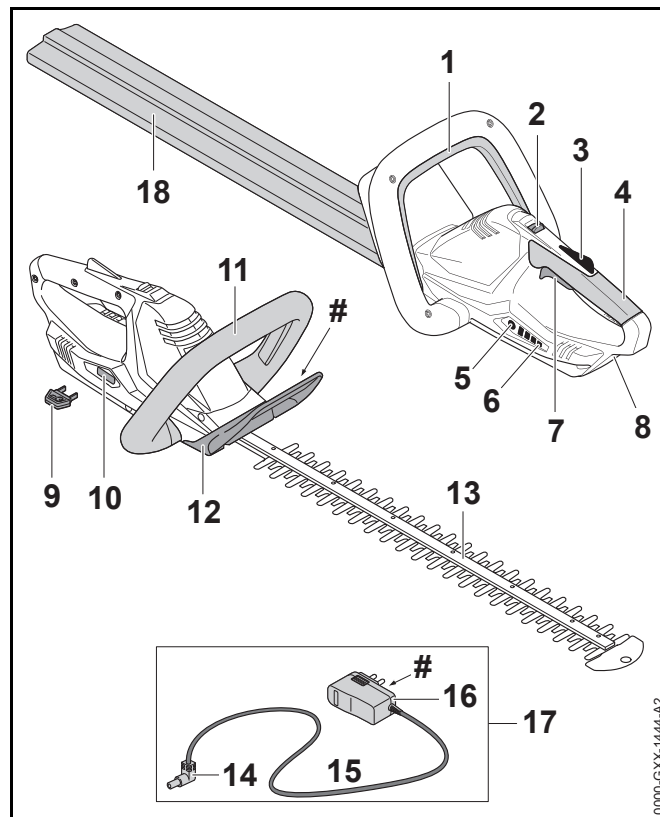
2.3 Symboly v texte

-  Tento symbol odkazuje na kapitolu v tomto návode na obsluhu.

3 Prehľad

3.1 Záhradné nožnice a nabíjací kábel

Akumulátor je pevne zabudovaný v záhradných nožniciach.



1 Spínací strmeň

Spínací strmeň spolu so spínacou páčkou zapína a vypína záhradné nožnice.

2 Odblokovací posúvač

Odblokovací posúvač spolu s poistkou spínacej páčky odblokuje spínaciu páčku.

3 Poistka spínacej páčky

Poistka spínacej páčky blokuje spínaciu páčku.

4 Ovládacia rukoväť

Ovládacia rukoväť slúži na obsluhu, vedenie a nosenie záhradných nožníc.

5 Tlačidlo

Tlačidlo aktivuje LED diódy v záhradných nožniciach.

6 LED diódy

LED diódy zobrazujú stav nabitia záhradných nožníc a poruchy.

7 Spínacia páčka

Spínacia páčka spolu so spínacím strmeňom zapína a vypína záhradné nožnice.

8 Nabíjacia zásuvka

Do nabíjacej zásuvky sa zapája nabíjacia zástrčka.

9 Aktivačný kľúč

Aktivačný kľúč aktivuje záhradné nožnice.

10 Otvor na kľúč

Do otvoru na kľúč sa zasúva aktivačný kľúč.

11 Rúrková rukoväť

Rúrková rukoväť slúži na obsluhu, vedenie a nosenie záhradných nožníc.

12 Ochrana ruky

Ochrana ruky chráni ruku na rúrkovej rukoväti pred kontaktom s reznými nožmi.

13 Rezné nože

Rezné nože režu rezaný materiál.

14 Nabíjacia zástrčka

Nabíjacia zástrčka spája nabíjací kábel s nabíjacou zásuvkou.

15 Prívodný kábel

Prívodný kábel spája nabíjaciu zástrčku so sieťovou zástrčkou.

16 Sieťová zástrčka

Sieťová zástrčka spája nabíjací kábel so zásuvkou.

17 Nabíjací kábel

Nabíjací kábel slúži na nabíjanie záhradných nožníc.

18 Chránič nožov

Chránič nožov chráni pred kontaktom s reznými nožmi.

Výkonový štítok s číslom stroja**3.2 Symboly**

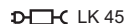
Symboly sa môžu nachádzať na záhradných nožniciach a nabíjacom kábli a znamenajú nasledovné:



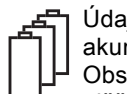
Tento symbol udáva smer, do ktorého sa musí posunúť odblokovací posúvač.



Garantovaná hladina akustického výkonu podľa smernice 2000/14/ES v dB(A), aby sa dali porovnať emisie hluku výrobkov.



Tento symbol udáva, že na nabitie sa musí použiť nabíjací kábel LK 45.



Údaj vedľa symbolu indikuje obsah energie akumulátora podľa špecifikácie výrobcu batérií. Obsah energie, ktorý je k dispozícii pri použití, je nižší.



Elektrické náradie prevádzkujte v uzavretej a suchej miestnosti.



Výrobok nelikvidujte spolu s domovým odpadom.

4 Bezpečnostné upozornenia**4.1 Výstražné symboly**

Výstražné symboly na záhradných nožniciach a nabíjacom kábli znamenajú nasledovné:



Dodržiavajte bezpečnostné pokyny a ich opatrenia.



Návod na obsluhu si prečítajte, porozumejte mu a uschovajte ho.



Noste ochranné okuliare.



Nedotýkajte sa pohybujúcich sa rezných nožov.



Aktivačný kľúč vyťahnite počas prestávok v práci, prepravy, nabíjania, uskladnenia, údržby alebo opravy.



Záhradné nožnice chráňte pred dažďom a vlhkosťou a neponárajte ich do kvapaliny.



Záhradné nožnice chráňte pred horúčavou a otvoreným ohňom.



Dodržite dovolený teplotný rozsah pre záhradné nožnice.

4.2 Použitie v súlade s určením

Tieto záhradné nožnice STIHL HSA 45 slúžia na strihanie živých plotov, kríkov, krovín a húštia.

Záhradné nožnice sa nesmú používať, keď prší.

Záhradné nožnice sú zásobované energiou zo zabudovaného akumulátora.

Nabíjací kábel STIHL LK 45 nabíja záhradné nožnice STIHL HSA 45.

⚠ VAROVANIE

- Nabíjací kábel, sieťové diely alebo sieťové zdroje, ktoré neboli spoločnosťou STIHL schválené pre záhradné nožnice, môžu vyvolať požiar alebo výbuch. Môže dôjsť k ťažkému zraneniu alebo usmrteniu osôb a vecným škodám.
 - ▶ Záhradné nožnice STIHL HSA 45 nabíjajte pomocou nabíjacieho kábla STIHL LK 45.
- Ak sa záhradné nožnice alebo nabíjací kábel nepoužívajú v súlade s určením, môže dôjsť k ťažkému zraneniu alebo usmrteniu osôb a môžu vzniknúť vecné škody.
 - ▶ Záhradné nožnice a nabíjací kábel používajte tak, ako je to popísané v tomto návode na obsluhu.

4.3 Požiadavky na používateľa

⚠ VAROVANIE

- Používatelia bez poučenia nevedia rozpoznať a odhadnúť nebezpečenstvá vyplývajúce zo záhradných nožníc a nabíjacieho kábla. Môže dôjsť k ťažkému zraneniu alebo usmrteniu používateľa alebo iných osôb.



- ▶ Návod na obsluhu si prečítajte, porozumejte mu a uschovajte ho.

- ▶ Ak sa záhradné nožnice alebo nabíjací kábel odovzdávajú druhej osobe: Odovzdajte súčasne návod na obsluhu.
- ▶ Uistite sa, že používateľ spĺňa nasledujúce požiadavky:
 - Používateľ je telesne, zmyslovo a duševne schopný obsluhovať záhradné nožnice a nabíjací kábel a pracovať s nimi. Ak je používateľ telesne, zmyslovo alebo duševne len obmedzene schopný

na túto prácu, smie pracovať len pod dozorom alebo podľa pokynov zodpovednej osoby.

- Používateľ je plnoletý.
 - Používateľ bol poučený špecializovaným obchodníkom STIHL alebo odborne spôsobilou osobou, skôr ako začal prvýkrát pracovať so záhradnými nožnicami a používať nabíjací kábel.
 - Používateľ nie je pod vplyvom alkoholu, liekov alebo drog.
- Ak vzniknú nejasnosti: Vyhľadajte špecializovaného obchodníka STIHL.

4.4 Odev a vybavenie

⚠ VAROVANIE

- Počas práce môžu byť dlhé vlasy vtiahnuté do záhradných nožníc. Môže dôjsť k ťažkému zraneniu používateľa.
 - Dlhé vlasy zviažte a zaistite tak, aby nemohli byť vtiahnuté do záhradných nožníc.
- Počas práce sa môžu vymršťovať predmety vysokou rýchlosťou. Môže dôjsť k zraneniu používateľa.



- Noste ochranné okuliare. Vhodné ochranné okuliare sú testované podľa normy EN 166 alebo podľa národných predpisov a s príslušným označením sú dostupné v predaji.

- Noste tesne priliehavú vrchnú časť odevu s dlhým rukávom a dlhé nohavice.

- Počas práce sa môže víriť prach. Vdýchnutý prach môže poškodiť zdravie a vyvolať alergické reakcie.
 - Noste ochrannú protiprachovú masku.
- Nevhodný odev sa môže zachytiť na dreve, kroví a v záhradných nožniciach. Môže dôjsť k ťažkému zraneniu používateľov bez vhodného odevu.
 - Noste tesne priliehajúci odev.
 - Šály a šperky odložte.
- Počas práce sa môže používateľ dostať do kontaktu s pohyblivými sa reznými nožmi. Môže dôjsť k ťažkému zraneniu používateľa.
 - Noste obuv z odolného materiálu.
 - Noste dlhé nohavice z odolného materiálu.
- Počas čistenia alebo údržby sa môže používateľ dostať do kontaktu s reznými nožmi. Môže dôjsť k zraneniu používateľa.
 - Noste pracovné rukavice z odolného materiálu.
- Ak nosí používateľ nevhodnú obuv, môže sa pošmyknúť. Môže dôjsť k zraneniu používateľa.
 - Noste pevnú uzatvorenú obuv s drsnou podrážkou.

4.5 Pracovná oblasť a okolie

4.5.1 Záhradné nožnice

⚠ VAROVANIE

- Nezúčastnené osoby, deti a zvieratá nevedia rozpoznať a odhadnúť nebezpečenstvá vyplývajúce zo záhradných nožníc a vymršťovaných predmetov. Môže dôjsť k ťažkému zraneniu nezúčastnených osôb, detí a zvierat.
 - Nezúčastnené osoby, deti a zvieratá nepúšťajte do pracovnej oblasti.
- Záhradné nožnice nie sú chránené proti vode. Ak sa pracuje v daždi alebo vo vlhkom prostredí, môže dôjsť k zásahu elektrickým prúdom. Môže dôjsť k poraneniu používateľa a poškodeniu záhradných nožníc.



- ▶ Nepracujte v daždi a vlhkom prostredí.

- Elektromotor záhradných nožníc môže produkovať iskry. Iskry môžu vo veľmi horľavom prostredí alebo výbušnom prostredí vyvolať požiar a výbuch. Môže dôjsť k ťažkému zraneniu alebo usmrteniu osôb a vecným škodám.
 - ▶ Nepracujte vo veľmi horľavom a výbušnom prostredí.

4.5.2 Nabíjací kábel

! VAROVANIE

- Deti nevedia rozpoznať a odhadnúť nebezpečenstvá vyplývajúce z nabíjacieho kábla a elektrického prúdu. Môže dôjsť k ťažkému zraneniu alebo usmrteniu detí.
 - ▶ Zabráňte prístupu detí.
- Nabíjací kábel nie je chránený proti všetkým vplyvom prostredia. Ak je nabíjací kábel vystavený určitým vplyvom prostredia, môže začať horieť alebo explodovať. Môže dôjsť k ťažkému zraneniu osôb a vecným škodám.
 - ▶ Chráňte nabíjací kábel pred dažďom a vlhkosťou.
 - ▶ Nabíjací kábel prevádzkujte v uzavretej a suchej miestnosti.
 - ▶ Nabíjací kábel neprevádzkujte v ľahko horľavom a výbušnom prostredí.
 - ▶ Nabíjací kábel používajte a skladujte v teplotnom rozsahu medzi 0 °C a +40 °C.
- Osoby sa môžu na prívodnom kábli potknúť. Môže dôjsť k zraneniu osôb a poškodeniu nabíjacieho kábla.
 - ▶ Prívodný kábel uložte nízko pri zemi.

4.6 Bezpečný stav

4.6.1 Záhradné nožnice

Záhradné nožnice sú v bezpečnom stave, ak sú splnené nasledujúce podmienky:

- Záhradné nožnice sú nepoškodené.

- Záhradné nožnice sú čisté a suché.
- Ovládacie prvky fungujú a neboli na nich vykonané zmeny.
- Rezné nože sú správne namontované.
- Je namontované len originálne príslušenstvo STIHL určené pre tieto záhradné nožnice.
- Príslušenstvo je namontované správne.

! VAROVANIE

- V stave nevyhovujúcom bezpečnosti nemôžu konštrukčné diely správne fungovať a bezpečnostné zariadenia môžu byť vyradené z prevádzky. Môže dôjsť k ťažkému zraneniu alebo usmrteniu osôb.
 - ▶ Pracujte s nepoškodenými záhradnými nožnicami.
 - ▶ Poškodené záhradné nožnice nenabíjajte.
 - ▶ Ak sú záhradné nožnice znečistené alebo mokré: Záhradné nožnice vyčistite a nechajte vyschnúť.
 - ▶ Nevykonávajte zmeny na záhradných nožniciach.
 - ▶ Ak ovládacie prvky nie sú funkčné: Nepracujte so záhradnými nožnicami.
 - ▶ Namontujte len originálne príslušenstvo STIHL určené pre tieto záhradné nožnice
 - ▶ Príslušenstvo montujte tak, ako je to uvedené v tomto návode na obsluhu alebo v návode na obsluhu príslušenstva.
 - ▶ Do otvorov záhradných nožníc nestrkajte predmety.
 - ▶ Kontakty v otvore na kľúč nespájajte s kovovými predmetmi ani ich neskratujte.
 - ▶ Záhradné nožnice neotvárajte.

4.6.2 Rezné nože

Rezné nože sú v bezpečnom stave, ak sú splnené nasledujúce podmienky:

- Rezné nože sú nepoškodené.
- Rezné nože nie sú zdeformované.

- Rezné nože majú ľahký chod.
- Rezné nože sú správne nabrúsené.
- Rezné nože sú začistené.

⚠ VAROVANIE

- Časti rezných nožov, ktoré nie sú v riadnom bezpečnom stave, sa môžu uvoľniť a vymrštiť. Môže dôjsť k ťažkému zraneniu osôb.
 - ▶ Pracujte s nepoškodeným rezným nožom.
 - ▶ Rezné nože správne nabrúste a začistite.
 - ▶ Ak vzniknú nejasnosti: Vyhľadajte špecializovaného obchodníka STIHL.

4.6.3 Nabíjací kábel

Nabíjací kábel je v bezpečnom stave, ak sú splnené nasledujúce podmienky:

- Nabíjací kábel je nepoškodený.
- Nabíjací kábel je čistý a suchý.

⚠ VAROVANIE

- V stave nevyhovujúcom bezpečnosti nemôžu konštrukčné diely správne fungovať a bezpečnostné zariadenia môžu byť vyradené z prevádzky. Môže dôjsť k ťažkému zraneniu alebo usmrteniu osôb.
 - ▶ Používajte nepoškodený nabíjací kábel.
 - ▶ Ak je nabíjací kábel znečistený alebo mokry: Nabíjací kábel vyčistite a nechajte vyschnúť.
 - ▶ Na nabíjacom kábli nevykonávajte zmeny.
 - ▶ Elektrické kontakty nabíjacieho kábla nespájajte s kovovými predmetmi ani ich neskratujte.
 - ▶ Nabíjací kábel neotvárajte.

4.7 Zabudovaný akumulátor

⚠ VAROVANIE

- Zabudovaný akumulátor nie je chránený proti všetkým vplyvom prostredia. Ak je zabudovaný akumulátor vystavený určitým vplyvom prostredia, môže začať horieť alebo explodovať. Môže dôjsť k ťažkému zraneniu alebo usmrteniu osôb a vecným škodám.



- ▶ Záhradné nožnice chráňte pred horúčavou a otvoreným ohňom.
- ▶ Záhradné nožnice nehádzte do ohňa.



- ▶ Záhradné nožnice používajte a skladujte v teplotnom rozsahu medzi 0 °C a +50 °C.

- ▶ Záhradné nožnice nedávajte do blízkosti kovových predmetov.
- ▶ Záhradné nožnice chráňte pred dažďom a vlhkosťou a neponárajte do kvapaliny.
- ▶ Záhradné nožnice nevystavujte vysokému tlaku.
- ▶ Záhradné nožnice nevystavujte mikrovlnám.
- ▶ Záhradné nožnice chráňte pred chemikáliami a soľami.
- ▶ Poškodené záhradné nožnice neprepravujte.
- Z poškodeného akumulátora môže vytekať kvapalina. Ak sa kvapalina dostane do kontaktu s pokožkou alebo očami, môže dôjsť k ich podráždeniu.
 - ▶ Vyhýbajte sa kontaktu s kvapalinou.
 - ▶ Ak sa vyskytne kontakt s pokožkou: Zasiahnuté miesta pokožky umyte dostatočným množstvom vody a mydlom.
 - ▶ Ak sa vyskytne kontakt s očami: Oči minimálne 15 minút vyplachujte dostatočným množstvom vody a vyhľadajte lekára.

- Poškodený alebo pokazený akumulátor môže nezvyčajne zapáchať, dymiť alebo horieť. Môže dôjsť k ťažkému zraneniu alebo usmrteniu osôb a vecným škodám.
 - ▶ Ak záhradné nožnice nezvyčajne zapáchajú alebo dymia: Záhradné nožnice nepoužívajte a udržiujte v bezpečnej vzdialenosti od horľavých látok.
 - ▶ Ak záhradné nožnice horia: Záhradné nožnice uhasťe hasiacim prístrojom alebo vodou.

4.8 Práca

▲ VAROVANIE

- Používateľ v určitých situáciách už nedokáže koncentrovane pracovať. Používateľ sa môže potknúť, spadnúť a ťažko sa zraniť.
 - ▶ Pracujte pokojne a premyslene.
 - ▶ Ak sú svetelné a rozhľadové pomery zlé: Nepracujte so záhradnými nožnicami.
 - ▶ Záhradné nožnice obsluhujte sami.
 - ▶ Dávajte pozor na prekážky.
 - ▶ Pracujte stojac na zemi a udržiujte stabilitu. Ak sa musí pracovať vo výške: Použite zdvíhaciu pracovnú plošinu alebo bezpečné lešenie.
- Ak používateľ pracuje nad výškou ramien, môže sa skôr unaviť. Môže dôjsť k ťažkému zraneniu používateľa.
 - ▶ Nad výškou ramien pracujte len krátko.
 - ▶ Robte si pracovné prestávky.
- Ak pohybujúci sa rezný nôž narazí na tvrdý predmet, môže sa rýchlo zabrzdiť. Vzniknuté reakčné sily môžu spôsobiť stratu kontroly používateľa nad záhradnými nožnicami a ťažko ho zraniť.
 - ▶ Záhradné nožnice vždy držte obidvomi rukami.
 - ▶ Pred prácou prehľadajte živý plot, či v ňom nie sú tvrdé predmety, a predmety odstráňte.
- Pohybujúce sa rezné nože môžu používateľa porezať. Môže dôjsť k ťažkému zraneniu používateľa.



- ▶ Nedotýkajte sa pohybujúcich sa rezných nožov.
 - ▶ Ak sú rezné nože blokované nejakým predmetom: Vypnite záhradné nožnice a vytiahnite aktivačný kľúč. Až potom odstráňte predmet.
- Ak sa záhradné nožnice počas práce správajú inak alebo nezvyčajne, môžu byť v stave nevyhovujúcom bezpečnosti. Môže dôjsť k ťažkému zraneniu osôb a vecným škodám.
 - ▶ Ukončite prácu, vytiahnite aktivačný kľúč a vyhľadajte špecializovaného obchodníka STIHL.
 - Počas práce môžu vzniknúť vibrácie spôsobené záhradnými nožnicami.
 - ▶ Noste rukavice.
 - ▶ Robte si pracovné prestávky.
 - ▶ Ak sa vyskytnú príznaky poruchy prekrvenia: Vyhľadajte lekára.
 - Keď sa spínacia páčka pustí, rezné nože sa ešte približne 1 sekundu pohybujú ďalej. Pohybujúce sa rezné nože môžu porezať osoby. Môže dôjsť k ťažkému zraneniu osôb.
 - ▶ Záhradné nožnice držte pevne na ovládacej a rúrkovej rukoväti a počkajte, kým sa rezné nože už nebudú pohybovať.

▲ NEBEZPEČENSTVO

- Ak pracujete v prostredí s výskytom vedení pod prúdom, môžu prísť rezné nože do kontaktu s týmito vedeniami. Môže dôjsť k zraneniu alebo usmrteniu používateľa.
 - ▶ Nepracujte v prostredí s vedeniami pod prúdom.

4.9 Nabíjanie

▲ VAROVANIE

Kontakt s vodivými konštrukčnými dielmi môže vzniknúť z nasledujúcich príčin:

- Poškodený prívodný kábel.

- Poškodená sieťová zástrčka.
- Nesprávne nainštalovaná zásuvka.
- Kontakt s vodivými konštrukčnými dielmi môže viesť k zásahu elektrickým prúdom. Používateľ môže byť zranený alebo usmrtený.
 - ▶ Uistite sa, že prírodný kábel a sieťová zástrčka nie sú poškodené.
 - ▶ Sieťovú zástrčku zastrčte do správne nainštalovanej zásuvky.
- Počas nabíjania môže nesprávne sieťové napätie alebo nesprávna sieťová frekvencia viesť k prepätiu v nabíjacom kábli. Môže dôjsť k poškodeniu nabíjacieho kábla.
 - ▶ Ubezpečte sa, že sa sieťové napätie a sieťová frekvencia siete zhodujú s údajmi na výkonovom štítku nabíjacieho kábla.
- Počas nabíjania môže poškodený alebo pokazený nabíjací kábel nezvyčajne zapáchať alebo dymiť. Môže dôjsť k zraneniu osôb a môžu vzniknúť vecné škody.
 - ▶ Vytiahnite sieťovú zástrčku zo zásuvky.
- Nabíjací kábel sa môže pri nedostatočnom odvádzaní tepla prehriať a vyvolať požiar. Môže dôjsť k ťažkému zraneniu alebo usmrteniu osôb a môžu vzniknúť vecné škody.
 - ▶ Nabíjací kábel nezakrývajte.
- Ak sú v jednej zásuvke zapojené viaceré nabíjacie káble, môžu sa počas nabíjania preťažiť elektrické vedenia. Elektrické káble sa môžu zohriať a vyvolať požiar. Môže dôjsť k ťažkému zraneniu alebo usmrteniu osôb a môžu vzniknúť vecné škody.
 - ▶ Nabíjacie káble zapájajte do zásuvky jednotlivo.
 - ▶ Nabíjací kábel nezapájajte do viacnásobnej zásuvky.

4.10 Preprava

⚠ VAROVANIE

- Počas prepravy sa môžu záhradné nožnice prevrátiť alebo pohybovať. Môže dôjsť k zraneniu osôb a vecným škodám.



- ▶ Vytiahnite aktivačný kľúč.

- ▶ Ochranu nožov nasuňte na rezné nože tak, aby boli úplne zakryté.
- ▶ Záhradné nožnice zabaľte do obalu alebo prepravnej nádoby tak, aby sa nemohli pohybovať.
- ▶ Obal alebo prepravnú nádobu zaistite tak, aby sa obal alebo prepravná nádoba nemohli pohybovať.

4.11 Skladovanie

4.11.1 Záhradné nožnice

⚠ VAROVANIE

- Deti nevedia rozpoznať a odhadnúť nebezpečenstvá vyplývajúce zo záhradných nožníc. Môže dôjsť k ťažkému zraneniu detí.



- ▶ Vytiahnite aktivačný kľúč.

- ▶ Chránič noža nasuňte na rezné nože tak, aby boli úplne zakryté.
- ▶ Záhradné nožnice uchovávajte mimo dosahu detí.
- Elektrické kontakty v otvore na kľúč a kovové konštrukčné diely môžu v dôsledku vlhkosti skorodovať. Záhradné nožnice sa môžu poškodiť.



- ▶ Vytiahnite aktivačný kľúč.

- ▶ Záhradné nožnice skladujte na čistom a suchom mieste.
- Záhradné nožnice nie sú chránené proti všetkým vplyvom prostredia. Ak sú záhradné nožnice vystavené určitým vplyvom prostredia, môžu sa poškodiť.
 - ▶ Záhradné nožnice skladujte na čistom a suchom mieste.
 - ▶ Záhradné nožnice skladujte v uzavretej miestnosti.
 - ▶ Aktivačný kľúč uschovajte oddelene od záhradných nožníc.

4.11.2 Nabíjací kábel

⚠ VAROVANIE

- Deti nevedia rozpoznať a odhadnúť nebezpečenstvá vyplývajúce z nabíjacieho kábla. Môže dôjsť k ťažkému zraneniu alebo usmrteniu detí.
 - ▶ Uschovajte nabíjací kábel mimo dosahu detí.
- Nabíjací kábel nie je chránený proti všetkým vplyvom prostredia. Ak je nabíjací kábel vystavený určitým vplyvom prostredia, môže sa poškodiť.
 - ▶ Keď je nabíjací kábel teplý: Nechajte nabíjací kábel vychladnúť.
- ▶ Nabíjací kábel skladujte na čistom a suchom mieste.
- ▶ Nabíjací kábel skladujte v uzavretej miestnosti.
- ▶ Nabíjací kábel skladujte v teplotnom rozsahu medzi 0 °C a +40 °C.

4.12 Čistenie, údržba a oprava

⚠ VAROVANIE

- Ak je počas čistenia, údržby alebo opravy vložený aktivačný kľúč, môžu sa záhradné nožnice neúmyselne zapnúť. Môže dôjsť k ťažkému zraneniu osôb a vecným škodám.




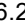
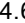

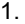


- ▶ Vytiahnite aktivačný kľúč.

- Ostré čistiace prostriedky, vysokotlakový čistič alebo ostré predmety môžu poškodiť záhradné nožnice, rezné nože a nabíjací kábel. Ak sa záhradné nožnice, rezné nože alebo nabíjací kábel nevyčistia správne, nemusia konštrukčné diely už správne fungovať a bezpečnostné zariadenia môžu byť vyradené z prevádzky. Môže dôjsť k ťažkému zraneniu osôb.
 - ▶ Záhradné nožnice, rezné nože a nabíjací kábel čistite tak, ako je to uvedené v tomto návode na obsluhu.
- Ak sa na záhradných nožniciach, rezných nožoch alebo nabíjacom kábli nevykoná správne údržba alebo oprava, nemusia konštrukčné diely už správne fungovať a bezpečnostné zariadenia môžu byť vyradené z prevádzky. Môže dôjsť k ťažkému zraneniu alebo usmrteniu osôb.
 - ▶ Údržbu alebo opravu záhradných nožníc a nabíjacieho kábla nevykonávajte sami.
 - ▶ Ak je potrebné vykonať údržbu alebo opravu záhradných nožníc alebo nabíjacieho kábla: Vyhľadajte špecializovaného obchodníka STIHL.
 - ▶ Údržbu rezných nožov vykonávajte tak, ako je to popísané v tomto návode na obsluhu.
- Počas čistenia, údržby alebo opravy rezných nožov sa môže používateľ porezať na ostrých rezných zuboch. Môže dôjsť k zraneniu používateľa.
 - ▶ Noste pracovné rukavice z odolného materiálu.

5 Príprava nožníc na živý plot na použitie

5.1 Príprava záhradných nožníc na použitie

Pred začiatkom každej práce sa musia vykonať nasledujúce kroky:

- ▶ Zabezpečte, aby sa nasledujúce konštrukčné diely nachádzali v bezpečnom stave:
 - Záhradné nožnice,  4.6.1.
 - Rezné nože,  4.6.2.
 - Nabíjací kábel,  4.6.3.
- ▶ Skontrolujte zabudovaný akumulátor,  9.2.
- ▶ Záhradné nožnice úplne nabite,  6.1.
- ▶ Vyčistite záhradné nožnice,  14.1.
- ▶ Skontrolujte ovládacie prvky,  9.1.
 - ▶ Ak počas kontroly ovládacích prvkov blikajú 3 LED diódy na červeno: Vytiahnite aktivačný kľúč a vyhľadajte špecializovaného obchodníka STIHL.
V záhradných nožniciach je porucha.
- ▶ Ak nie je možné vykonať tieto kroky: Záhradné nožnice nepoužívajte a vyhľadajte špecializovaného obchodníka STIHL.

6 Nabitie nožníc na živý plot a LED diódy

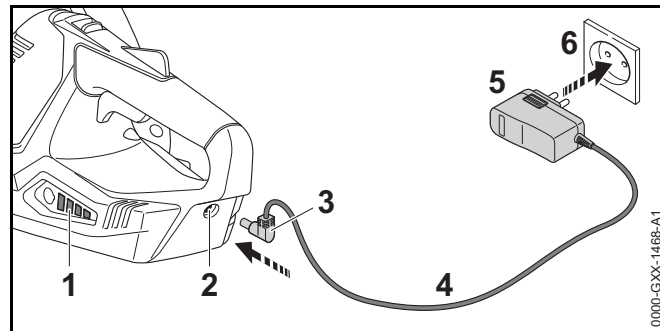
6.1 Nabitie záhradných nožníc

Doba nabíjania závisí od rôznych vplyvov, napr. od teploty záhradných nožníc alebo od teploty prostredia. Skutočná doba nabíjania sa môže líšiť od uvedenej doby nabíjania. Doba nabíjania je uvedená na stránke www.stihl.com/charging-times.

Ak je sieťová zástrčka zastrčená v zásuvke a nabíjací kábel pripojený na záhradné nožnice, nabíjanie sa spustí automaticky. Keď sú záhradné nožnice úplne nabité, nabíjanie sa automaticky ukončí.

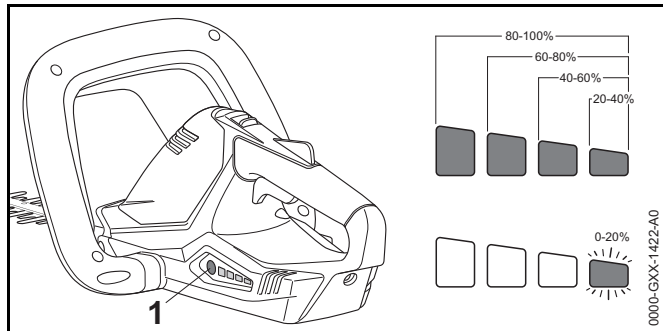
Počas nabíjania sa záhradné nožnice a nabíjací kábel zahrievajú.

- ▶ Vytiahnite aktivačný kľúč.



- ▶ Sieťovú zástrčku (5) zasuňte do dobre prístupnej zásuvky (6).
- ▶ Prívodný kábel (4) uložte.
- ▶ Zastrčte nabíjaciu zástrčku (3) do nabíjacej zásuvky (2). LED diódy (1) svietia na zeleno a zobrazujú stav nabíjania.
- ▶ Ak LED diódy (1) už nesvietia: Vytiahnite nabíjaciu zástrčku (3) z nabíjacej zásuvky (2). Záhradné nožnice sú úplne nabité.
- ▶ Vytiahnite sieťovú zástrčku (5) zo zásuvky (6).

6.2 Zobrazenie stavu nabitia



- ▶ Stlačte tlačidlo (1).
LED diódy svietia asi 5 sekúnd na zeleno a zobrazujú stav nabitia.
- ▶ Ak pravá LED bliká na zeleno: Nabite nožnice na živý plot.

6.3 LED diódy

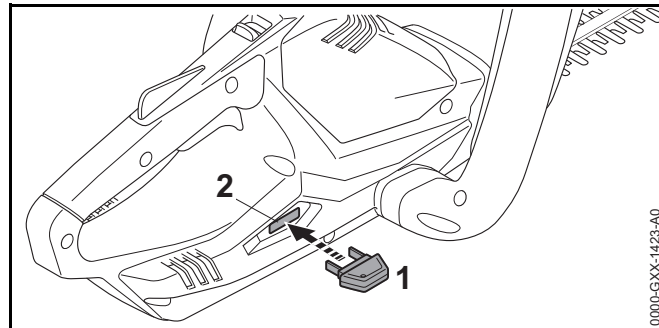
LED diódy môžu zobrazovať stav nabitia alebo poruchy záhradných nožníc. LED diódy môžu svietiť alebo blikáť na zeleno alebo na červeno.

Ak LED diódy svietia alebo blikajú na zeleno, zobrazuje sa stav nabitia.

- ▶ Ak LED diódy svietia alebo blikajú na červeno: Odstráňte poruchy, 17.
V záhradných nožniciach je porucha.

7 Zasunutie a vytiahnutie aktivačného kľúča

7.1 Zasunutie aktivačného kľúča



- ▶ Zasuňte aktivačný kľúč (1) do otvoru na kľúč (2).

7.2 Vytiahnutie aktivačného kľúča

- ▶ Postavte nožnice na živý plot na rovnú plochu.
- ▶ Vytiahnite aktivačný kľúč.
- ▶ Uschovajte aktivačný kľúč mimo dosahu detí.

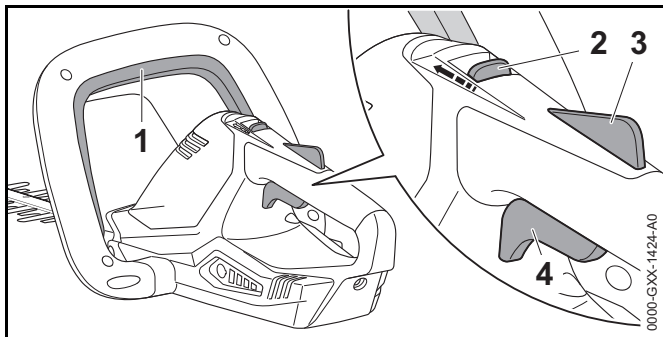
8 Zapnutie a vypnutie nožníc na živý plot

8.1 Zapnutie záhradných nožníc

VAROVANIE

Nezávisle od poradia stlačenia spínacieho strmeňa a spínacej páčky záhradné nožnice zrýchlia a rezné nože sa budú pohybovať. Ak sa najskôr stlačí spínacia páčka a potom spínací strmeň, môže používateľ stratiť kontrolu nad záhradnými nožnicami. Môže dôjsť k ťažkému zraneniu používateľa.

- ▶ Najskôr stlačte spínací strmeň a potom spínaciu páčku.



- ▶ Stlačte a podržte stlačený spínací strmeň (1).
- ▶ Odblokovací posúvač (2) presuňte palcom v smere spínacieho strmeňa (1) a podržte.
- ▶ Poistku spínacej páčky (3) stlačte rukou a podržte stlačenú. Odblokovací posúvač (2) môžete teraz pustiť.
- ▶ Spínaciu páčku (4) stlačte ukazovákom a držte stlačenú. Záhradné nožnice zrýchlia a rezné nože sa budú pohybovať.

8.2 Vypnutie záhradných nožníc

- ▶ Spínací strmeň, spínaciu páčku a poistku spínacej páčky pustite.
- ▶ Počkajte, kým sa rezné nože prestanú po cca 1 sekunde pohybovať.
- ▶ Ak sa budú rezné nože približne po 1 sekunde stále pohybovať: Vytiahnite aktivačný kľúč a vyhľadajte špecializovaného obchodníka STIHL. Záhradné nožnice sú chybné.

9 Kontrola záhradných nožníc

9.1 Kontrola ovládacích prvkov

Odblokovací posúvač, poistka spínacej páčky a spínacia páčka

- ▶ Vytiahnite aktivačný kľúč.
- ▶ Pokúste sa zatlačiť spínaciu páčku bez zatlačenia odblokovacieho posúvača a poistky spínacej páčky.
- ▶ Ak sa nedá spínacia páčka zatlačiť: Záhradné nožnice nepoužívajte a vyhľadajte špecializovaného predajcu STIHL. Odblokovací posúvač alebo poistka spínacej páčky sú chybné.
- ▶ Odblokovací posúvač presuňte palcom v smere spínacieho strmeňa a podržte.
- ▶ Stlačte poistku spínacej páčky a držte ju stlačenú.
- ▶ Zatlačte spínaciu páčku.
- ▶ Spínaciu páčku, poistku spínacej páčky a odblokovací posúvač pustite.
- ▶ Ak idú spínacia páčka, poistka spínacej páčky alebo odblokovací posúvač ťažko alebo sa nevracajú späť do svojej východiskovej polohy: Záhradné nožnice nepoužívajte a vyhľadajte špecializovaného predajcu STIHL. Spínacia páčka, poistka spínacej páčky alebo odblokovací posúvač sú chybné.

Spínací strmeň

- ▶ Vytiahnite aktivačný kľúč.
- ▶ Stlačte a znova pustite spínací strmeň.
- ▶ Ak ide spínací strmeň ťažko alebo sa nevracia späť do východiskovej polohy: Záhradné nožnice nepoužívajte a vyhľadajte špecializovaného predajcu STIHL. Spínací strmeň je chybný.

Zapnutie záhradných nožníc

- ▶ Zasuňte aktivačný kľúč.

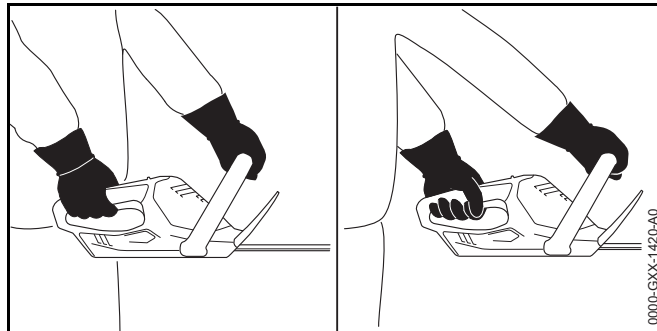
- ▶ Stlačte a znova pustite spínací strmeň.
- ▶ Ak sa rezné nože pohybovali alebo pohybujú: Záhradné nožnice nepoužívajte a vyhľadajte špecializovaného predajcu STIHL.
Spínacia páčka je chybná.
- ▶ Odblokovací posúvač presuňte palcom v smere spínacieho strmeňa a podržte.
- ▶ Stlačte poistku spínacej páčky a držte ju stlačenú.
- ▶ Stlačte spínaciu páčku a držte ju stlačenú.
- ▶ Ak sa rezné nože pohybujú: Záhradné nožnice nepoužívajte a vyhľadajte špecializovaného predajcu STIHL.
Spínací strmeň je chybný.
- ▶ Stlačte spínací strmeň a držte ho stlačený.
Rezné nože sa pohybujú.
- ▶ Ak blikajú 3 LED diódy na červeno: Vytiahnite aktivačný kľúč a vyhľadajte špecializovaného predajcu STIHL.
V záhradných nožniciach je porucha.
- ▶ Spínací strmeň uvoľnite.
Rezné nože sa približne po 1 sekunde už nebudú pohybovať.
- ▶ Ak sa budú rezné nože približne po 1 sekunde stále pohybovať: Vytiahnite aktivačný kľúč a vyhľadajte špecializovaného predajcu STIHL.
Záhradné nožnice sú chybné.

9.2 Kontrola zabudovaného akumulátora

- ▶ Stlačte tlačidlo.
LED diódy svietia alebo blikajú.
- ▶ Ak LED diódy nesvietia ani neblinkajú: Záhradné nožnice nepoužívajte a vyhľadajte špecializovaného obchodníka STIHL.
V zabudovanom akumulátore je porucha.

10 Práca s nožnicami na živý plot

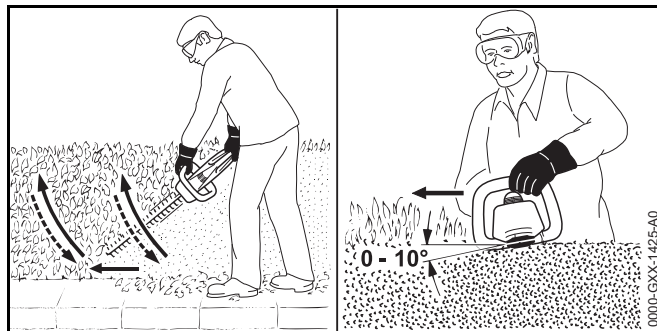
10.1 Držanie a vedenie záhradných nožníc



- ▶ Záhradné nožnice pridržiňte pevne jednou rukou za ovládaci rukoväť tak, aby palec zvieral ovládaci rukoväť.
- ▶ Záhradné nožnice pridržiňte druhou rukou za rúrkovú rukoväť tak, aby palec zvieral rúrkovú rukoväť.

10.2 Strihanie

- ▶ Hrubé konáre a vetvičky najprv odstráňte pomocou nožníc na prestrihávanie stromov alebo motorovej píly.



- ▶ Záhradné nožnice vedzte na jednej strane živého plotu v oblúku zdola nahor a strihajte.
- ▶ Záhradné nožnice spustíte nadol bez strihania.

- ▶ Pomaly a kontrolovane sa pohybujte dopredu.
- ▶ Záhradné nožnice znova vedte v oblúku zdola nahor a strihajte.
- ▶ Druhú stranu živého plota strihajte rovnakým spôsobom.
- ▶ Rezné nože nasadte na hornej strane živého plota v uhle medzi 0° a 10°.
- ▶ Záhradné nožnice vedte vodorovne a v oblúku sem a tam a strihajte.
- ▶ Ak sa rezný výkon znižuje: Naostrite rezné nože.

11 Po ukončení práce

11.1 Po ukončení práce

- ▶ Vypnite záhradné nožnice a vytiahnite aktivačný kľúč.
- ▶ Vyčistite záhradné nožnice.
- ▶ Vyčistite rezné nože.
- ▶ Ochranu nožov nasuňte na rezné nože tak, aby boli úplne zakryté.

12 Preprava

12.1 Preprava záhradných nožníc

- ▶ Vypnite záhradné nožnice a vytiahnite aktivačný kľúč.
- ▶ Ochranu nožov nasuňte na rezné nože tak, aby boli úplne zakryté.
- ▶ Záhradné nožnice noste jednou rukou za rúrkovú rukoväť tak, aby rezné nože smerovali dozadu.
- ▶ Ak sa záhradné nožnice prepravujú vo vozidle: Zabezpečte, aby sa záhradné nožnice neprevrátili a aby sa nemohli pohybovať.
- ▶ Ak sa majú záhradné nožnice zabaliť: Záhradné nožnice zabaľte tak, aby boli splnené nasledujúce podmienky:
 - Obal alebo prepravná nádoba nie sú elektricky vodivé.
 - Záhradné nožnice sa v obale alebo prepravnej nádobe nesmú pohybovať.

- Obal alebo prepravná nádoba sú zaistené tak, aby sa nemohli pohybovať.

Kvôli zabudovanému akumulátoru podliehajú záhradné nožnice požiadavkám na prepravu nebezpečných tovarov. Záhradné nožnice sú zatriedené ako UN 3481 (lítium-iónové batérie v zariadeniach) a boli odskúšané podľa OSN Príručky testov a kritérií, časť III, pododsek 38.3.

Prepravné predpisy sú uvedené na stránke www.stihl.com/safety-data-sheets.

13 Skladovanie

13.1 Skladovanie záhradných nožníc

STIHL odporúča skladovať záhradné nožnice v stave nabitia medzi 40 % a 60 % (2 na zeleno svietiace LED diódy).

- ▶ Vypnite záhradné nožnice a vytiahnite aktivačný kľúč.
- ▶ Ochranu nožov nasuňte na rezné nože tak, aby boli úplne zakryté.
- ▶ Záhradné nožnice skladujte tak, aby boli splnené nasledujúce podmienky:
 - Záhradné nožnice sú mimo dosahu detí.
 - Záhradné nožnice sú čisté a suché.
 - Záhradné nožnice sú v uzavretej miestnosti.
 - Záhradné nožnice sú odpojené od nabíjacieho kábla.
 - Záhradné nožnice sú v teplotnom rozsahu medzi 0 °C a +50 °C.

13.2 Skladovanie nabíjacieho kábla

- ▶ Vytiahnite sieťovú zástrčku zo zásuvky.
- ▶ Nabíjací kábel uschovajte tak, aby boli splnené nasledujúce podmienky:
 - Nabíjací kábel je mimo dosahu detí.
 - Nabíjací kábel je čistý a suchý.
 - Nabíjací kábel je v uzavretej miestnosti.
 - Nabíjací kábel je odpojený od záhradných nožníc.

- Nabíjací kábel je v teplotnom rozsahu medzi 0 °C a +40 °C.

14 Čistenie

14.1 Čistenie záhradných nožníc

- ▶ Vypnite záhradné nožnice a vytiahnite aktivačný kľúč.
- ▶ Záhradné nožnice vyčistíte vlhkou handrou alebo rozpúšťadlom živíc STIHL.

14.2 Čistenie rezných nožov

- ▶ Vypnite záhradné nožnice a vytiahnite aktivačný kľúč.
- ▶ Rezné nože nastriekajte z oboch strán rozpúšťadlom živíc STIHL.
- ▶ Zasuňte aktivačný kľúč.
- ▶ Záhradné nožnice na 5 sekúnd zapnite. Rezné nože sa pohybujú. Rozpúšťadlo živíc STIHL sa rovnomerne rozdelí.

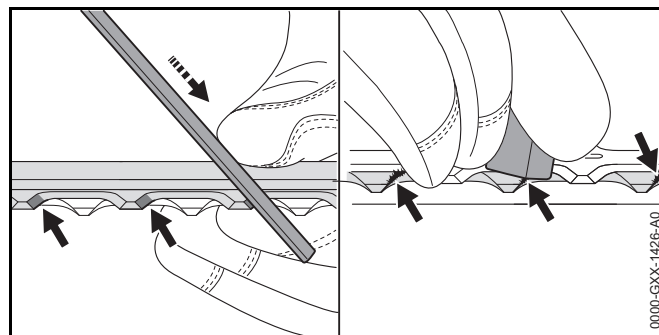
14.3 Čistenie nabíjacieho kábla

- ▶ Vytiahnite sieťovú zástrčku zo zásuvky.
- ▶ Vytiahnite nabíjací kábel z nabíjacej zásuvky.
- ▶ Nabíjací kábel vyčistíte vlhkou handrou.

15 Údržba

15.1 Brúsenie rezných nožov

Spoločnosť STIHL odporúča nechať si nabrúsiť rezné nože prostredníctvom špecializovaného predajcu spoločnosti STIHL.



- ▶ Každé ostrie horného rezného noža nabrúste plochým pilníkom STIHL pohybom vpred. Pritom dodržiavajte uhol ostrenia, 18.2.
- ▶ Záhradné nožnice otočte.
- ▶ Nabrúste zvyšné ostria.
- ▶ Každé ostrie zospodu začistite.
- ▶ Záhradné nožnice otočte.
- ▶ Začistite zvyšné ostria.
- ▶ Počas brúsenia pilníkom odstraňujte vzniknutý prach pomocou vlhkej handričky.
- ▶ Rezné nože nastriekajte z oboch strán rozpúšťadlom živíc STIHL.
- ▶ Záhradné nožnice na 5 sekúnd zapnite. Rezné nože sa pohybujú. Rozpúšťadlo živíc STIHL sa rovnomerne rozdelí.
- ▶ Ak vzniknú nejasnosti: Vyhľadajte špecializovaného predajcu STIHL.

16 Oprava

16.1 Oprava záhradných nožníc a nabíjacieho kábla

Používateľ nemôže záhradné nožnice, rezné nože a nabíjací kábel opravovať sám.

- ▶ Ak sú záhradné nožnice alebo rezné nože poškodené: Záhradné nožnice nepoužívajte a vyhľadajte špecializovaného obchodníka STIHL.

- ▶ Ak je nabíjací kábel pokazený alebo poškodený: Nabíjací kábel vymeňte.

17 Odstraňovanie porúch

17.1 Odstránenie porúch záhradných nožníc alebo nabíjacieho kábla

Porucha	LED diódy na záhradných nožniciach	Príčina	Náprava
Záhradné nožnice pri zapnutí nenabehnú.	1 LED bliká na zeleno.	Stav nabitia záhradných nožníc je príliš nízky.	► Nabite záhradné nožnice.
	3 LED diódy svietia na červeno.	Záhradné nožnice sú príliš teplé.	► Vytiahnite aktivačný kľúč. ► Nechajte záhradné nožnice vychladnúť.
	3 LED diódy blikajú na červeno.	Vyskytla sa elektrická porucha.	► Vytiahnite aktivačný kľúč. ► Záhradné nožnice nepoužívajte a vyhľadajte špecializovaného predajcu STIHL.
		Rezné nože majú ťažký chod.	► Rezné nože nastriekajte z oboch strán rozpúšťadlom živíc STIHL. ► Ak naďalej blikajú 3 LED diódy na červeno: Záhradné nožnice nepoužívajte a vyhľadajte špecializovaného predajcu STIHL.
	Záhradné nožnice sú vlhké.	► Nechajte záhradné nožnice vyschnúť.	
Záhradné nožnice sa v prevádzke vypnú.	3 LED diódy svietia na červeno.	Záhradné nožnice sú príliš teplé.	► Vytiahnite aktivačný kľúč. ► Nechajte záhradné nožnice vychladnúť.
		Vyskytla sa elektrická porucha.	► Záhradné nožnice vypnite a po 5 sekundách znova zapnite.
	Rezné nože majú ťažký chod.	► Rezné nože nastriekajte z oboch strán rozpúšťadlom živíc STIHL.	
Doba prevádzky záhradných nožníc je príliš krátka.		Záhradné nožnice nie sú úplne nabité.	► Záhradné nožnice úplne nabite.

Porucha	LED diódy na záhradných nožniciach	Príčina	Náprava
		Životnosť záhradných nožníc bola prekročená.	▶ Záhradné nožnice vymeňte.
Záhradné nožnice sa nenabíjajú.	3 LED diódy svietia na červeno.	Záhradné nožnice sú príliš teplé.	▶ Vytiahnite aktivačný kľúč. ▶ Nechajte záhradné nožnice vychladnúť.
		V záhradných nožniciach alebo nabíjacom kábli je porucha.	▶ Vytiahnite aktivačný kľúč. ▶ Vyhľadajte špecializovaného predajcu STIHL.

18 Technické údaje

18.1 Záhradné nožnice STIHL HSA 45

- Hmotnosť s reznými nožmi: 2,4 kg
- Technológia akumulátora: lítium-iónový
- Napätie: 18 V
- Kapacita v Ah: pozri výkonový štítok
- Obsah energie vo Wh: pozri výkonový štítok
- Dovoľený teplotný rozsah pre použitie a uskladnenie: 0 °C až +50 °C

Ak pracujete so záhradnými nožnicami pri teplote vyššej ako +30 °C, môže sa skrátiť doba chodu akumulátora a znížiť výkon nožníc.

18.2 Rezné nože

- Zubová medzera: 24,1 mm
- Rezná dĺžka: 500 mm
- Uhol ostria: 33°

18.3 Nabíjací kábel STIHL LK 45

- Menovité napätie: 100 – 240 V, 50 – 60 Hz
- Menovitý výkon: 14,6 W
- Nabíjací prúd: 0,65 A
- Dovoľený teplotný rozsah pre použitie a uskladnenie: 0 °C až + 40 °C

Časy nabíjania sú uvedené na stránke www.stihl.com/charging-times.

18.4 Hodnoty hluku a vibrácií

STIHL odporúča nosiť ochranu sluchu.

- Hladina akustického tlaku L_{pA} meraná podľa EN 60745-2-15: 54 dB(A). Hodnota K pre hladinu akustického tlaku je 3 dB(A).
- Hladina akustického výkonu L_{WA} meraná podľa EN 60745-2-15: 77 dB(A). Hodnota K pre hladinu akustického výkonu je 3 dB(A).
- Hodnota vibrácií a_{HV} meraná podľa EN 60745-2-15
 - ovládacia rukoväť: 1,5 m/s². Hodnota K pre hodnotu vibrácií je 1,5 m/s².
 - rúrková rukoväť: 1,4 m/s². Hodnota K pre hodnotu vibrácií je 1,5 m/s².

Uvedené hodnoty vibrácií boli namerané podľa normovanej skúšobnej metódy a je možné ich použiť na porovnanie elektrických zariadení. Skutočne sa vyskytujúce hodnoty vibrácií môžu byť odlišné od uvedených hodnôt v závislosti od spôsobu použitia. Uvedené hodnoty vibrácií sa môžu použiť na prvé odhadnutie vibračného zaťaženia. Skutočné vibračné zaťaženie sa musí odhadnúť. Pri tom sa môžu zohľadniť aj časy, v ktorých je elektrické zariadenie vypnuté, a časy, v ktorých je síce zapnuté, ale beží bez zaťaženia.

18.5 REACH

REACH označuje nariadenie ES pre registráciu, hodnotenie a autorizáciu chemikálií.

Informácie na splnenie Nariadenia REACH sú uvedené na stránke www.stihl.com/reach.

19 Náhradné diely a príslušenstvo

19.1 Náhradné diely a príslušenstvo

STIHL® Tieto symboly označujú originálne náhradné diely STIHL a originálne príslušenstvo STIHL.

STIHL odporúča používanie originálnych náhradných dielov STIHL a príslušenstva značky STIHL.

Originálne náhradné diely STIHL a originálne príslušenstvo STIHL sú dostupné u špecializovaného obchodníka značky STIHL.

20 Likvidácia

20.1 Likvidácia záhradných nožníc a nabíjacieho kábla

Záhradné nožnice obsahujú zabudovaný akumulátor, ktorý sa musí zlikvidovať samostatne.

- ▶ Záhradné nožnice nechajte zlikvidovať špecializovanému obchodníkovi STIHL.
Špecializovaný obchodník STIHL zlikviduje zabudovaný akumulátor oddelene od záhradných nožníc.
- ▶ Nabíjací kábel, príslušenstvo a obal zlikvidujte podľa predpisov a ekologicky.

21 EÚ vyhlásenie o zhode

21.1 Záhradné nožnice STIHL HSA 45

ANDREAS STIHL AG & Co. KG

Badstraße 115

D-71336 Waiblingen

Nemecko

vyhlasuje na vlastnú zodpovednosť, že

- Druh konštrukcie: Akumulátorové záhradné nožnice
- Firemná značka: STIHL
- Typ: STIHL HSA 45
- Sériové ident. číslo: 4511

zodpovedá príslušným ustanoveniam smerníc 2011/65/EÚ, 2006/42/ES, 2014/30/EÚ a 2000/14/ES a výrobok bol vyvinutý a vyrobený v súlade s verziami nasledujúcich noriem platnými k dátumu výroby: EN 55014-1, EN 55014-2, EN 60745-1 a EN 60745-2-15.

Aplikovaný postup hodnotenia zhody podľa smernice 2000/14/ES, Dodatok V.

Notifikovaná osoba: Intertek House, Cleeve Road, Leatherhead, Surrey KT22 7SB, Veľká Británia

- Nameraná hladina akustického výkonu: 78 dB(A)
- Zaručená hladina akustického výkonu: 81 dB(A)

Technické dokumenty sú uschované na oddelení Produktzulassung spoločnosti ANDREAS STIHL AG & Co. KG.

Rok výroby a číslo stroja sú uvedené na záhradných nožniciach.

Waiblingen 1. 7. 2016

ANDREAS STIHL AG & Co. KG

v zastúpení



Thomas Elsner, vedúci manažmentu výrobkov a služieb

21.2 Nabíjací kábel STIHL LK 45

Tento nabíjací kábel bol vyrobený a uvedený na trh v súlade s nasledujúcimi smernicami: 2014/35/EÚ, 2014/30/EÚ a 2011/65/EÚ.

Kompletné ES vyhlásenie o zhode je dostupné v spoločnosti ANDREAS STIHL AG & Co. KG, Badstraße 115, 71336 Waiblingen, Nemecko.

22 Všeobecné bezpečnostné pokyny pre elektrické náradie

22.1 Úvod

Táto kapitola reprodukuje predformulované, všeobecné bezpečnostné pokyny, ktoré sú uvedené v norme EN/IEC 60745 pre ručne vedené motorové elektrické náradie.

STIHL musí tieto texty vytlačiť.

Bezpečnostné pokyny na zabránenie zásahu elektrickým prúdom uvedené v časti „Elektrická bezpečnosť“ nie sú použiteľné pre akumulátorové produkty STIHL.



VAROVANIE

Prečítajte si všetky bezpečnostné pokyny a predpisy. Zanedbanie dodržiavania bezpečnostných pokynov a predpisov môže spôsobiť zásah elektrickým prúdom, požiar a/alebo ťažké poranenia. **Všetky bezpečnostné pokyny a predpisy uschovajte na budúce použitie.**

Pojem „Elektrické náradie“ používaný v bezpečnostných pokynoch sa vzťahuje na elektrické náradie napájané zo siete (so sieťovým káblom) a na elektrické náradie napájané akumulátorom (bez sieťového kábla).

22.2 Bezpečnosť pracoviska

- a) **Pracovisko vždy udržiavajte čisté a dobre osvetlené.** Neporiadok alebo neosvetlené priestory pracoviska môžu mať za následok úrazy.
- b) **Nepracujte s týmto elektrickým náradím v prostredí ohrozenom výbuchom, v ktorom sa nachádzajú horľavé kvapaliny, plyny alebo prach.** Elektrické náradie vytvára iskry, ktoré by mohli prach alebo pary zapáliť.

- c) **Nedovoľte deťom a iným osobám, aby sa počas používania elektrického náradia zdržiavali v blízkosti pracoviska.** Pri odpútaní pozornosti môžete stratiť kontrolu nad náradím.

22.3 Elektrická bezpečnosť

- a) **Zástrčka prívodného kábla elektrického náradia musí byť vhodná pre použitú zásuvku.** Zástrčka sa v žiadnom prípade nesmie nijako meniť. Spoločne s uzemneným elektrickým náradím **nepoužívajte žiadne zástrčkové adaptéry.** Nezmenené zástrčky a vhodné zásuvky znižujú riziko úrazu elektrickým prúdom.
- b) **Vyhýbajte sa telesnému kontaktu s uzemnenými povrchovými plochami, ako sú napr. rúry, vykurovacie telesá, sporáky a chladničky.** Keby by bolo vaše telo uzemnené, hrozí zvýšené riziko úrazu elektrickým prúdom.
- c) **Chráňte elektrické náradie pred účinkami dažďa a vlhkosti.** Vniknutie vody do elektrického náradia zvyšuje riziko úrazu elektrickým prúdom.
- d) **Nepoužívajte kábel mimo určeného účelu na nosenie elektrického náradia ani na jeho zavesenie, ani nevyťahujte zástrčku zo zásuvky ťahaním za kábel.** Zabezpečte, aby sa kábel nedostal do blízkosti horúceho telesa ani do kontaktu s olejom, ostrými hranami alebo pohybujúcimi sa súčiastkami náradia. Poškodené alebo zauzlené káble zvyšujú riziko úrazu elektrickým prúdom.
- e) **Keď pracujete s elektrickým náradím vonku, používajte len také predĺžovacie káble, ktoré sú schválené aj na používanie vo vonkajšom prostredí.** Použitie predĺžovacieho kábla, ktorý je vhodný na používanie vo vonkajšom prostredí, znižuje riziko úrazu elektrickým prúdom.
- f) **Ak sa nedá vyhnúť použitiu elektrického náradia vo vlhkom prostredí, použite prúdový chránič pre chybový prúd.** Použitie prúdového chrániča pre chybový prúd znižuje riziko úrazu elektrickým prúdom.

22.4 Bezpečnosť osôb

- a) **Buďte ostražití, sústreďte sa na to, čo robíte a k práci s elektrickým náradím pristupujte s rozumom. Nepracujte s elektrickým náradím nikdy vtedy, keď ste unavení, alebo keď ste pod vplyvom drog, alkoholu alebo liekov.** Malý okamih nepozornosti môže mať pri používaní elektrického náradia za následok vážne poranenia.
- b) **Noste osobné ochranné prostriedky a používajte vždy ochranné okuliare.** Nosenie osobných ochranných prostriedkov, ako je ochranná dýchacia maska, protišmyková bezpečnostná pracovná obuv, ochranná prilba alebo chrániče sluchu, podľa druhu elektrického náradia a spôsobu jeho použitia, znižujú riziko poranenia.
- c) **Vyhýbajte sa neúmyselnému uvedeniu do prevádzky. Pred zasunutím zástrčky do zásuvky a/alebo pred pripojením akumulátora, pred uchopením alebo prenášaním elektrického náradia sa vždy presvedčte, či je elektrické náradie vypnuté.** Ak budete mať pri prenášaní elektrického náradia prst na vypínači, alebo ak náradie pripojíte na elektrickú sieť zapnuté, môže to mať za následok úraz.
- d) **Skôr ako elektrické náradie zapnete, odstráňte z neho nastavovacie nástroje alebo kľúče na skrutky.** Nástroj alebo kľúč, ktorý sa nachádza v rotujúcej časti náradia, môže spôsobiť poranenia.
- e) **Vyhýbajte sa abnormálnym polohám tela. Zabezpečte si pevný postoj a neprestajne udržiavajte rovnováhu.** Takto budete môcť elektrické náradie v neočakávaných situáciách lepšie kontrolovať.
- f) **Pri práci noste vhodný odev. Nenoste široké odevy a nemajte na sebe šperky.** Vyvarujte sa toho, aby sa vaše vlasy a odev dostali do blízkosti pohybujúcich sa dielov. Voľný odev, šperky alebo dlhé vlasy môžu byť zachytené pohybujúcimi sa dielmi.
- g) **Ak sa dajú namontovať zariadenia na odsávanie a zachytávanie prachu, musia sa pripojiť a správne používať.** Používanie odsávacieho zariadenia môže znížiť riziko ohrozenia zdravia prachom.
- h) **Nenechajte sa uspokojiť falošnou bezpečnosťou a nepreskakujte bezpečnostné predpisy určené pre elektrické náradie ani vtedy, keď ste po mnohonásobnom**

použití oboznámení s elektrickým náradím. Nedbanlivé konanie môže v zlomku sekundy viesť k ťažkým zraneniam.

22.5 Používanie elektrického náradia a manipulácia s ním

- a) **Náradie nepreťažujte. Používajte také elektrické náradie, ktoré je určené pre daný druh práce.** Pomocou vhodného elektrického náradia budete pracovať lepšie a bezpečnejšie v uvedenom rozsahu výkonu náradia.
- b) **Nepoužívajte nikdy také elektrické náradie, ktoré má chybný vypínač.** Elektrické náradie, ktoré sa už nedá zapnúť alebo vypnúť, je nebezpečné a treba ho dať opraviť.
- c) **Skôr ako začnete náradie nastavovať, vymieňať diely vloženého nástroja alebo skôr ako náradie odložíte, vždy vytiahnite zástrčku zo zásuvky a/alebo odstráňte vyberateľný akumulátor.** Toto preventívne opatrenie zabraňuje neúmyselnému spusteniu elektrického náradia.
- d) **Nepoužívané elektrické náradie uschovávajte tak, aby bolo mimo dosahu detí. Nedovoľte používať náradie osobám, ktoré s ním nie sú dôverne oboznámené alebo ktoré si neprečítali tieto predpisy.** Elektrické náradie je nebezpečné vtedy, keď ho používajú neskúsené osoby.
- e) **Starajte sa o elektrické náradie a diely použitých nástrojov starostlivo. Kontrolujte, či pohyblivé diely bezchybne fungujú alebo či neblokujú, či nie sú zlomené alebo tak poškodené, že by mohli negatívne ovplyvňovať správnu funkciu elektrického náradia. Pred použitím elektrického náradia nechajte poškodené súčiastky opraviť.** Veľa úrazov bolo spôsobených nedostatočnou údržbou elektrického náradia.
- f) **Rezné nástroje udržiavajte ostré a čisté.** Starostlivo ošetrované rezné nástroje s ostrými reznými hranami majú menšiu tendenciu k zablokovaniu a ľahšie sa dajú viesť.
- g) **Používajte elektrické náradie, príslušenstvo, nastavovacie nástroje a pod. podľa týchto predpisov. Pri práci zohľadnite pracovné podmienky a činnosť, ktorú**

budete vykonávať. Používanie elektrického náradia na iný účel ako na predpísané použitie môže viesť k nebezpečným situáciám.

- h) **Udržiavajte rukoväti a ich plochy v čistom a suchom stave, neznečistené od oleja a tuku.** Šmyklivé rukoväti a ich plochy nedovoľujú bezpečnú obsluhu a kontrolu elektrického náradia v nepredvídateľných situáciách.

22.6 Používanie akumulátorového náradia a manipulácia s ním

- a) **Nabíjajte akumulátory iba nabíjačkami, ktoré sú odporúčané výrobcom.** V dôsledku nabíjačky, ktorá je určená pre určitý typ akumulátorov, hrozí nebezpečenstvo požiaru, ak je používaná s inými akumulátormi.
- b) **V elektrickom náradí používajte iba k tomu určené akumulátory.** Použitie iných akumulátorov môže viesť k poraneniám a požiarom.
- c) **Nepoužívaný akumulátor uchovávajte mimo dosahu kancelárskych sponiek, mincí, kľúčov, klincov, skrutiek alebo iných drobných kovových predmetov, ktoré môžu spôsobiť premostenie kontaktov.** Skrat medzi kontaktmi akumulátora môže mať za následok popálenie alebo požiar.
- d) **Pri nesprávnom používaní môže kvapalina z akumulátora vytiecť. Zabráňte kontaktu s ňou. Pri náhodnom kontakte opláchnite vodou. Pokiaľ kvapalina vnikne do očí, navštívte aj lekára.** Vytiekajúca akumulátorová kvapalina môže spôsobiť podráždenie pokožky alebo popálenie.
- e) **Nepoužívajte poškodené alebo zmenené akumulátory.** Poškodené alebo zmenené akumulátory sa môžu správať nepredvídateľne a môžu viesť k vzniku požiaru, explózie alebo nebezpečenstvu zranenia.
- f) **Akumulátor nevystavujte ohňu ani príliš vysokým teplotám.** Oheň alebo teploty nad 130 °C (265 °F) môžu vyvolať explóziu.
- g) **Dozrážajte všetky pokyny na nabíjanie a nikdy nenabíjajte akumulátor alebo akumulátorové náradie mimo teplotného rozsahu uvedeného v návode na**

obsľuhu. Nesprávne nabíjanie alebo nabíjanie mimo dovoleného teplotného rozsahu môže akumulátor zničiť a zvýšiť riziko vzniku požiaru.

22.7 Servis

- a) **Opravou elektrického náradia poverte vždy len kvalifikovaný odborný personál, ktorý používa iba originálne náhradné diely.** Tým sa zabezpečí, že bezpečnosť elektrického náradia zostane zachovaná.
- b) **Nikdy nevykonávajte údržbu poškodeného akumulátora.** Všetky údržby akumulátorov by sa mali uskutočniť prostredníctvom výrobcu alebo splnomocneného zákazníkoveho servisu.

22.8 Bezpečnostné pokyny pre záhradné nožnice

- **Chráňte všetky časti tela pred reznými nožmi. Keď je nôž v chode, nepokúšajte sa odstraňovať strihaný materiál ani pridržovať materiál, ktorý budete strihať. Keď budete odstraňovať materiál, ktorý zostal zaseknutý, musí byť náradie vypnuté.** Malý okamih nepozornosti môže mať pri používaní záhradných nožníc za následok vážne poranenia.
- **Prenášajte náradie za rukoväť, keď nôž nebeží. Pri preprave a skladovaní natiahnite vždy na nožnice ochranný kryt.** Starostlivé zaobchádzanie s náradím znižuje nebezpečenstvo poranenia nožom náradia.
- **Držte elektrické náradie len za izolované rukoväti, pretože rezný nôž sa môže dostať do kontaktu so skrytými vedeniami.** Kontakt rezného noža s vedením pod prúdom môže spôsobiť, že sa dostanú pod prúd aj kovové súčiastky náradia, čo môže spôsobiť zásah elektrickým prúdom.

Содержание

1	Предисловие	53	8.1	Включение мотоножниц	65
2	Информация к данному руководству по эксплуатации	53	8.2	Выключение мотоножниц	66
2.1	Действующие документы	53	9	Проверка мотоножниц	66
2.2	Обозначение предупредительных сообщений в тексте	54	9.1	Проверка органов управления	66
2.3	Символы в тексте	54	9.2	Проверить встроенный аккумулятор	67
3	Обзор	54	10	Работа с мотоножницами	67
3.1	Мотоножницы и зарядный кабель	54	10.1	Как держать и вести мотоножницы	67
3.2	Символы	55	10.2	Резка	67
4	Указания по технике безопасности	55	11	После работы	68
4.1	Предупреждающие символы	55	11.1	После работы	68
4.2	Использование по назначению	56	12	Транспортировка	68
4.3	Требования к пользователю	56	12.1	Транспортировка мотоножниц	68
4.4	Одежда и оснащение	57	13	Хранение	68
4.5	Рабочая зона и окружающее пространство	58	13.1	Хранение мотоножниц	68
4.6	Безопасное состояние	58	13.2	Хранение зарядного кабеля	68
4.7	Встроенный аккумулятор	60	14	Очистка	69
4.8	Выполнение работы	60	14.1	Чистка мотоножниц	69
4.9	Зарядка	61	14.2	Чистка ножей	69
4.10	Транспортировка	62	14.3	Чистка зарядного кабеля	69
4.11	Хранение	62	15	Техническое обслуживание	69
4.12	Очистка, техническое обслуживание и ремонт	63	15.1	Заточка ножей	69
5	Подготовка мотоножниц к эксплуатации	64	16	Ремонт	69
5.1	Подготовка к эксплуатации мотоножниц	64	16.1	Ремонт мотоножниц и зарядного кабеля	69
6	Зарядка мотоножниц и светодиода	64	17	Устранение неисправностей	71
6.1	Зарядка мотоножниц	64	17.1	Устранение неисправностей мотоножниц или зарядного кабеля	71
6.2	Отображать состояние зарядки	65	18	Технические данные	72
6.3	Светодиоды	65	18.1	Мотоножницы STIHL HSA 45	72
7	Вставить и вынуть ключ	65	18.2	Ножи	72
7.1	Вставка ключа	65	18.3	Зарядный кабель STIHL LK 45	72
7.2	Вынимание ключа	65	18.4	Уровни шума и вибрации	72
8	Включение и выключение мотоножниц	65	18.5	REACH	72

Данная инструкция по эксплуатации защищена авторским правом. Компания оставляет за собой все права, особенно право на распространение, перевод и обработку материала с помощью электронных систем.

18.6 Установленный срок службы	72
19 Запасные части и принадлежности	73
19.1 Запасные части и принадлежности	73
20 Утилизация	73
20.1 Утилизация мотопилок и зарядного кабеля	73
21 Сертификат соответствия ЕС	73
21.1 Мотопилы STIHL HSA 45	73
21.2 Зарядный кабель STIHL LK 45	73
21.3 EAC	74
22 Адреса	74
22.1 Дочерние компании STIHL	74
22.2 Представительства STIHL	74
23 Общие указания по технике безопасности для электроинструментов	74
23.1 Введение	74
23.2 Безопасность на рабочем месте	75
23.3 Электробезопасность	75
23.4 Безопасность людей	75
23.5 Применение и обращение с электроинструментом	76
23.6 Применение и обращение с аккумуляторным инструментом	76
23.7 Техническое обслуживание	77
23.8 Инструкции по технике безопасности при эксплуатации мотопилок	77

1 Предисловие

Уважаемый клиент,

мы рады, что вы выбрали изделие STIHL. Мы разрабатываем и производим продукцию высочайшего качества, соответствующую потребностям наших клиентов. Наша продукция обеспечивает высокую надежность даже при экстремальных нагрузках.

STIHL – это и высочайшее качество обслуживания. Наши представители всегда готовы провести для Вас компетентную консультацию и инструктаж, а также обеспечить обширную техническую поддержку.

Мы благодарим Вас за доверие и желаем приятных впечатлений от Вашего нового изделия STIHL.



Д-р Николас Штиль

ВАЖНО! ПЕРЕД ПРИМЕНЕНИЕМ ОЗНАКОМИТЬСЯ И СОХРАНИТЬ.

2 Информация к данному руководству по эксплуатации

2.1 Действующие документы

Действуют местные правила техники безопасности.

- ▶ В дополнение к настоящему руководству по эксплуатации прочесть, усвоить и сохранить следующие документы:
 - Информация по технике безопасности для аккумуляторов и изделий со встроенным аккумулятором STIHL: www.stihl.com/safety-data-sheets

2.2 Обозначение предупредительных сообщений в тексте

ПРЕДУПРЕЖДЕНИЕ

Указывает на возможные опасности, которые могут привести к тяжелым травмам или летальному исходу.


- Описанные меры помогут предотвратить тяжелые травмы или летальный исход.

УКАЗАНИЕ

Указывает на возможные опасности, которые могут привести к материальному ущербу.

- Описанные меры помогут избежать материального ущерба.

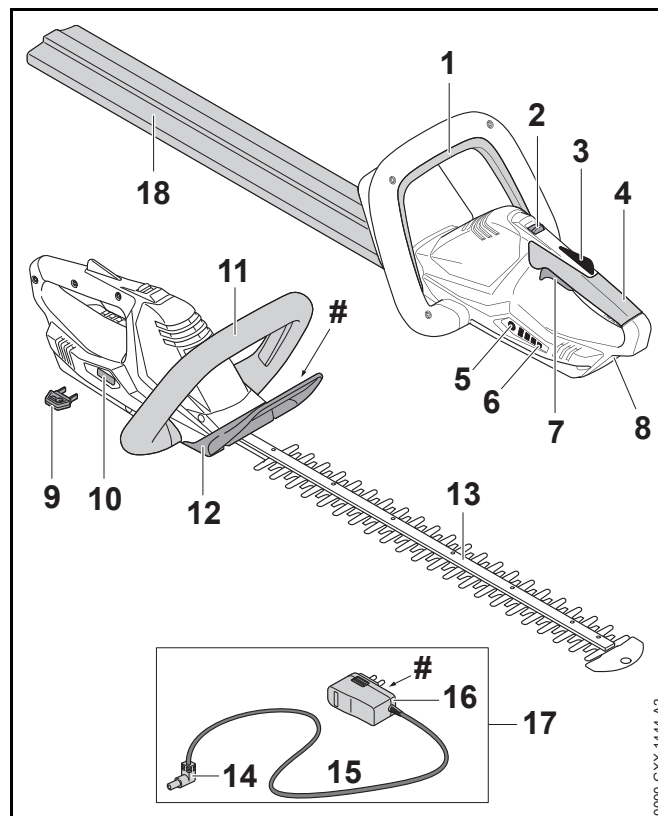
2.3 Символы в тексте

-  Данный символ указывает на главу в данном руководстве по эксплуатации.

3 Обзор

3.1 Мотоножницы и зарядный кабель

Аккумулятор стационарно вмонтирован в мотоножницы.



1 Фиксирующая кнопка

Фиксирующая кнопка включает и выключает мотоножницы вместе с рычагом переключения.

2 Освобождающий флажок

Освобождающий флажок вместе с фиксатором рычага переключения разблокирует рычаг переключения.

3 Фиксатор рычага переключения

Фиксатор рычага переключения блокирует рычаг переключения.

4 Рукоятка управления

Рукоятка управления служит для управления, удерживания и ведения мотоножниц.

5 Кнопка

Кнопка активирует светодиоды на мотоножницах.

6 Светодиоды

Светодиоды отображают уровень заряда мотоножниц и неисправности.

7 Рычаг переключения

Рычаг переключения вместе с фиксирующей кнопкой включает и выключает мотоножницы.

8 Разъем питания

В разъем питания вмонтирован зарядный штекер.

9 Ключ

Ключ активизирует мотоножницы.

10 Гнездо

В гнездо вставляется ключ.

11 Рукоятка-скоба

Рукоятка-скоба предназначена для удерживания, направления и ношения мотоножниц.

12 Защита рук

Защита рук защищает руку на рукоятке-скобе от контакта с ножами.

13 Ножи

Ножи отрезают обрезаемый материал.

14 Зарядный штекер

Зарядный штекер соединяет зарядный кабель с разъемом питания.

15 Кабель питания

Кабель питания соединяет зарядный штекер со штепсельной вилкой.

16 Штепсельная вилка

Штепсельная вилка соединяет зарядный кабель с розеткой.

17 Зарядный кабель


Зарядный кабель служит для зарядки мотоножниц.


18 Защитный чехол ножей

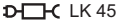
Защитный чехол ножей защищает от контакта с ножами.


Заводская табличка с номером изделия**3.2 Символы**


Символы, которые могут находиться на мотоножницах и зарядном кабеле, означают следующее:


 Этот символ указывает, в каком направлении необходимо отводить освобождающий флажок.

 Гарантированный уровень звуковой мощности согласно директиве 2000/14/EG в дБ(А) для сопоставимости уровней шума изделий.

 Этот символ указывает, что для зарядки необходимо использовать зарядный кабель LK 45.

 Величина рядом с символом обозначает емкость аккумулятора согласно спецификации изготовителя. Доступная при работе емкость ниже.

 Эксплуатировать электрическое устройство в закрытом и сухом помещении.

 Не утилизировать изделие вместе с бытовыми отходами.

4 Указания по технике безопасности**4.1 Предупреждающие символы**

Предупреждающие символы на мотоножницах и зарядном кабеле означают следующее:



Соблюдать правила и меры техники безопасности.



Прочитать, усвоить и сохранить руководство по эксплуатации.



Работать в защитных очках.



Не касаться движущихся ножей.



Вынимать ключ на время перерывов в работе, транспортировки, зарядки, хранения, технического обслуживания или ремонта.



Беречь мотопилы от дождя и влаги и не погружать их в жидкости.



Беречь мотопилы от жары и открытого огня.



Соблюдать диапазон допустимых температур мотопилы.

4.2 Использование по назначению

Мотопилы STIHL HSA 45 предназначены для обрезания плотно стоящего кустарника, кустарника с начинающимися от корня древовидными ветвями, леса и дикорастущего кустарника.

Мотопилы запрещено использовать во время дождя.

Питание мотопилы осуществляется от встроенного аккумулятора.

Зарядный кабель STIHL LK 45 служит для подзарядки мотопилы STIHL HSA 45.

⚠ ПРЕДУПРЕЖДЕНИЕ

- Использование зарядных кабелей, сетевых блоков питания и зарядных устройств, не рекомендованных STIHL для данных мотопил, может привести к возгоранию и взрыву. Это чревато тяжелыми или летальными травмами и материальным ущербом.
 - ▶ Мотопилы STIHL HSA 45 следует заряжать, используя зарядный кабель STIHL LK 45.
- Применение мотопилы или зарядного кабеля не по назначению может привести к тяжелым травмам или летальному исходу и к материальному ущербу.
 - ▶ Использовать мотопилы и зарядный кабель в соответствии с описанием в настоящем руководстве по эксплуатации.

4.3 Требования к пользователю

⚠ ПРЕДУПРЕЖДЕНИЕ

- Пользователи, не прошедшие инструктаж, могут не понять или неправильно оценить риски при эксплуатации мотопилы и зарядного кабеля. Это чревато тяжелыми или смертельными травмами пользователя или других лиц.



- ▶ Прочитать, усвоить и сохранить руководство по эксплуатации.

- ▶ Если мотопилы или зарядный кабель передаются другому лицу: руководство по эксплуатации передать в комплекте.

- ▶ Убедиться, что пользователь соответствует следующим требованиям:
 - Пользователь физически, сенсорно и умственно способен управлять мотоножницами и зарядным кабелем и работать с ними. Если пользователь обладает лишь ограниченной физической, сенсорной или умственной способностью к управлению устройством, он может работать только под наблюдением компетентного лица или руководствуясь его указаниями.
 - Совершеннолетие пользователя.
 - Получение инструктажа у дилера STIHL или компетентного лица перед началом первой работы с мотоножницами и использования мотоножниц.
 - Отсутствие воздействия алкогольных, наркотических веществ или медицинских препаратов.
- ▶ В случае неясностей обратиться к дилеру STIHL.

4.4 Одежда и оснащение

⚠ ПРЕДУПРЕЖДЕНИЕ

- При работе длинные волосы могут быть затянуты в мотоножницы. Это чревато тяжелыми травмами.
 - ▶ Собрать и зафиксировать длинные волосы так, чтобы исключить возможность их затягивания в мотоножницы.
- Во время работы существует вероятность подбрасывания предметов с высокой скоростью. Пользователь может получить травмы.



- ▶ Носить защитные очки. Подходящие защитные очки прошли испытания в соответствии со стандартом EN 166 или согласно национальным предписаниям и продаются с соответствующей маркировкой.
 - ▶ Носить плотно прилегающую одежду с длинными рукавами и длинные брюки.
- Во время работы возможно образование пыли. Пыль, попавшая в дыхательные пути, может причинить вред здоровью и вызвать аллергические реакции.
 - ▶ Носить пылезащитную маску.
- Несоответствующая одежда может запутаться в ветках, кустах и попасть в мотоножницы. Пользователи без подходящей одежды могут получить тяжелые травмы.
 - ▶ Носить плотно прилегающую одежду.
 - ▶ Снять шарфы и украшения.
- Во время работы пользователь может коснуться движущихся ножей. Это чревато тяжелыми травмами.
 - ▶ Носить обувь из прочного материала.
 - ▶ Носить длинные брюки из прочного материала.
- Во время очистки или технического обслуживания пользователь может коснуться ножей. Пользователь может получить травмы.
 - ▶ Носить рабочие перчатки из прочного материала.
- При ношении неподходящей обуви пользователь может поскользнуться. Пользователь может получить травмы.
 - ▶ Носить прочную, закрытую обувь с рифленой подошвой.

4.5 Рабочая зона и окружающее пространство

4.5.1 Мотоножницы

▲ ПРЕДУПРЕЖДЕНИЕ

- Посторонние лица, дети и животные могут не понять и не оценить опасности мотоножниц и подброшенных предметов. Посторонние лица, дети и животные могут получить тяжелые травмы.
 - ▶ Посторонние лица, дети и животные не должны находиться в зоне проведения работ.
- Мотоножницы не защищены от воды. Эксплуатация во время дождя или при высокой влажности может привести к поражению электрическим током. Пользователь может получить травмы, а мотоножницы могут быть повреждены.



- ▶ Запрещено работать во время дождя и в условиях высокой влажности.

- Электродвигатель мотоножниц может искрить. В легковоспламеняющейся или взрывоопасной среде искры могут инициировать пожар и взрыв. Это чревато тяжелыми или смертельными травмами и материальным ущербом.
 - ▶ Запрещено работать в легковоспламеняющихся и взрывоопасных средах.

4.5.2 Зарядный кабель

▲ ПРЕДУПРЕЖДЕНИЕ

- Дети могут не понять и неправильно оценить опасности, связанные с зарядным кабелем и электрическим током. Это может привести к тяжелым травмам или смерти детей.
 - ▶ Хранить в недоступном для детей месте.
- Зарядный кабель не защищен от всех внешних воздействий. При определенных внешних воздействиях зарядный кабель может загореться или взорваться. Это чревато тяжелыми травмами и материальным ущербом.
 - ▶ Беречь зарядный кабель от дождя и влаги.
 - ▶ Эксплуатировать зарядный кабель в закрытых и сухих помещениях.
 - ▶ Не эксплуатировать зарядный кабель в легковоспламеняющихся и взрывоопасных средах.
 - ▶ Использовать и хранить зарядный кабель при температурах от 0 °до + 40 °С.
- О кабель питания можно споткнуться. Это может привести к травмам и к повреждению зарядного кабеля.
 - ▶ Кабель питания должен лежать на полу ровно.

4.6 Безопасное состояние

4.6.1 Мотоножницы

Мотоножницы находятся в безопасном состоянии, если соблюдены следующие условия:

- Мотоножницы не повреждены.
- Мотоножницы чистые и сухие.
- Элементы управления исправны и их конструкция не изменена.
- Ножи правильно установлены.

- Установлены только оригинальные принадлежности STIHL для данных мотопилок.
- Принадлежности установлены надлежащим образом.

▲ ПРЕДУПРЕЖДЕНИЕ

- В небезопасном состоянии узлы не могут работать надлежащим образом, и система безопасности выходит из строя. Это чревато тяжелыми или смертельными травмами.
 - ▶ Работать с неповрежденными мотопилками.
 - ▶ Не заряжать поврежденные мотопилки.
 - ▶ Если мотопилки загрязнены или влажные: очистить и просушить их.
 - ▶ Не вносить изменения в конструкцию мотопилок.
 - ▶ Если элементы управления не функционируют: запрещено работать с мотопилками.
 - ▶ Для данных мотопилок использовать только оригинальные принадлежности STIHL.
 - ▶ Принадлежности устанавливать в соответствии с описанием в настоящем руководстве по эксплуатации или в руководстве по эксплуатации принадлежностей.
 - ▶ Не помещать предметы в отверстия мотопилок.
 - ▶ Не допускать соприкосновения контактов гнезда с металлическими предметами. Это может вызвать короткое замыкание.
 - ▶ Не открывать мотопилки.

4.6.2 Режущие ножи

Ножи находятся в безопасном состоянии, если соблюдены следующие условия:

- Ножи не повреждены.
- Ножи не деформированы.
- Ножи легко перемещаются.
- Ножи правильно заточены.

- Ножи без заусенцев.

▲ ПРЕДУПРЕЖДЕНИЕ

- В небезопасном состоянии части ножей могут отделяться и отлетать в сторону. Это может привести к тяжелым травмам.
 - ▶ Работать с неповрежденным ножом.
 - ▶ Правильно заточить ножи и удалить заусенцы.
 - ▶ В случае неясностей обратитесь к представителю STIHL.

4.6.3 Зарядный кабель

Зарядный кабель находится в безопасном состоянии, если соблюдены следующие условия:

- Зарядный кабель не поврежден.
- Зарядный кабель чистый и сухой.

▲ ПРЕДУПРЕЖДЕНИЕ

- В небезопасном состоянии узлы не могут работать надлежащим образом, и система безопасности выходит из строя. Это чревато тяжелыми или смертельными травмами.
 - ▶ Использовать неповрежденный зарядный кабель.
 - ▶ Если зарядный кабель загрязнен или влажный: очистить и просушить его.
 - ▶ Не изменять конструкцию зарядного кабеля.
 - ▶ Не соединять контакты зарядного кабеля с металлическими предметами, это может привести к короткому замыканию.
 - ▶ Не вскрывать зарядный кабель.

4.7 Встроенный аккумулятор

▲ ПРЕДУПРЕЖДЕНИЕ

- Встроенный аккумулятор не защищен от всех внешних воздействий. При определенных внешних воздействиях на встроенный аккумулятор мотопилы могут загореться или взорваться. Это чревато тяжелыми или смертельными травмами и материальным ущербом.



- ▶ Беречь мотопилы от воздействия высоких температур и огня.
- ▶ Не бросать мотопилы в огонь.



- ▶ Использовать и хранить мотопилы при температурах от 0 °C до + 50 °C.

- ▶ Беречь мотопилы от контакта с металлическими предметами.
 - ▶ Беречь мотопилы от дождя и влаги и не погружать их в жидкости.
 - ▶ Не подвергать мотопилы воздействию высокого давления.
 - ▶ Не подвергать мотопилы воздействию микроволн.
 - ▶ Защищать мотопилы от химических веществ и солей.
 - ▶ Не транспортировать поврежденные мотопилы.
- Из поврежденного аккумулятора может протечь жидкость. Контакт жидкости с кожей или глазами может вызвать раздражение кожи или глаз.
 - ▶ Избегать контакта с жидкостью.
 - ▶ В случае попадания на кожу: затронутые участки кожи обильно промыть водой с мылом.
 - ▶ При попадании в глаза: обильно промыть глаза водой в течение не менее 15 минут, после чего обратиться к врачу.

- Поврежденный или неисправный аккумулятор может издавать необычный запах, дымиться или гореть. Это чревато тяжелыми или смертельными травмами и материальным ущербом.
 - ▶ Если мотопилы издадут необычный запах или дымятся: не использовать мотопилы и не допускать их контакта с горючими веществами.
 - ▶ Если мотопилы загорелись: тушить мотопилы из огнетушителя или водой.

4.8 Выполнение работы

▲ ПРЕДУПРЕЖДЕНИЕ

- В определенных ситуациях пользователь не может сохранять концентрацию при работе. Пользователь может споткнуться, упасть и получить тяжелые травмы.
 - ▶ Работать спокойно и осторожно.
 - ▶ При недостаточном освещении и плохой видимости: не работать с мотопилами.
 - ▶ Управлять мотопилами самостоятельно.
 - ▶ Обращать внимание на препятствия.
 - ▶ Работать стоя на грунте и удерживать равновесие. Если необходимо работать на высоте: использовать подъемную рабочую площадку или надежные леса.
- Если пользователь работает на уровне выше уровня плеча, он устает раньше. Это чревато тяжелыми травмами.
 - ▶ Работать на уровне выше уровня плеча только в течение короткого времени.
 - ▶ Делать перерывы.

- В случае контакта движущегося ножа с твердым предметом возможно его резкое торможение. Из-за возникновения реактивных сил пользователь может потерять контроль над мотоножницами и получить тяжелые травмы.
 - ▶ Крепко держать мотоножницы обеими руками.
 - ▶ Перед началом работы проверить кустарник на наличие твердых предметов и удалить их.
- Движущиеся ножи могут порезать пользователя. Это чревато тяжелыми травмами.



- ▶ Не дотрагиваться до движущихся ножей.
 - ▶ Если ножи заблокированы каким-либо предметом: выключить мотоножницы и вынуть ключ. Только потом удалить предмет.
- Если в процессе эксплуатации мотоножницы начинают работать иначе или аномально, возможно, они находятся в небезопасном состоянии. Это может привести к тяжелым травмам людей и к материальному ущербу.
 - ▶ Завершить работу, вынуть ключ и обратиться к дилеру STIHL.
 - Во время работы от мотоножниц может возникать вибрация.
 - ▶ Работать в перчатках.
 - ▶ Делать перерывы.
 - ▶ При появлении признаков нарушения кровообращения: проконсультироваться с врачом.
 - После отпускания рычага переключения ножи продолжают двигаться в течение примерно 1 секунды. Движущиеся ножи могут нанести порезы человеку. Это чревато тяжелыми травмами.
 - ▶ Необходимо подождать до остановки ножей, надежно удерживая мотоножницы за рукоятку управления и за рукоятку-скобу.

⚠ ОПАСНОСТЬ

- При выполнении работ вблизи электропроводки под напряжением возможен контакт ножей с электропроводкой. Это чревато тяжелыми травмами или смертью пользователя.
 - ▶ Не работать вблизи электропроводки под напряжением.

4.9 Зарядка

⚠ ПРЕДУПРЕЖДЕНИЕ

Контакт с токопроводящими элементами может возникнуть по следующим причинам:

- Поврежден кабель питания.
 - Повреждена штепсельная вилка.
 - Неправильно установлена розетка.
- Контакт с токопроводящими элементами может вызвать поражение электрическим током. Это может привести к тяжелым травмам или смерти пользователя.
 - ▶ Убедиться, что кабель питания и штепсельная вилка не повреждены.
 - ▶ Вставить штепсельную вилку в правильно установленную розетку.

- Во время зарядки неправильное напряжение или неправильная частота в сети могут привести к перенапряжению в зарядном кабеле. Зарядный кабель может быть поврежден.
 - ▶ Убедиться, что напряжение и частота сети соответствуют данным на заводской табличке зарядного кабеля.
- Во время зарядки поврежденный или неисправный зарядный кабель может выделять необычный запах или дым. Это может привести к травмам людей и к материальному ущербу.
 - ▶ Извлечь штепсельную вилку из розетки.
- При недостаточном отводе тепла зарядный кабель может перегреться и вызвать пожар. Это может привести к тяжелым травмам или смерти людей и к материальному ущербу.
 - ▶ Не вскрывать зарядный кабель.
- Если несколько зарядных кабелей подключены к одной розетке, в процессе зарядки возможна перегрузка электропроводки. Электропроводка может нагреться и послужить причиной пожара. Это может привести к тяжелым травмам или смерти людей и к материальному ущербу.
 - ▶ Зарядные кабели подключать к розетке по отдельности.
 - ▶ Не подключать зарядные кабели к многоконтактным розеткам.

4.10 Транспортировка

▲ ПРЕДУПРЕЖДЕНИЕ

- При транспортировке мотопилы могут перевернуться или начать двигаться. Это чревато травмами и материальным ущербом.



- ▶ Вынуть ключ.

- ▶ Надеть на ножи защитный чехол так, чтобы они были полностью закрыты.
- ▶ Мотоножницы в упаковке или контейнере упаковать так, чтобы они не двигались.
- ▶ Зафиксировать упаковку или контейнер так, чтобы они не двигались.

4.11 Хранение

4.11.1 Мотоножницы

▲ ПРЕДУПРЕЖДЕНИЕ

- Дети могут не понять или неправильно оценить опасности, связанные с мотопилой. Это может привести к серьезным травмам детей.



- ▶ Вынуть ключ.

- ▶ Надеть на ножи защитный чехол так, чтобы они были полностью закрыты.
- ▶ Хранить мотопилы в недоступном для детей месте.
- Контакты гнезда и металлические узлы могут подвергнуться коррозии из-за сырости. Мотопилы могут быть повреждены.



- ▶ Вынуть ключ.

- ▶ Хранить мотопилы в чистом и сухом состоянии.

- Мотоножницы не защищены от всех внешних воздействий. Если мотоножницы подвергаются определенным внешним воздействиям, они могут быть повреждены.
 - ▶ Хранить мотоножницы в чистом и сухом состоянии.
 - ▶ Хранить мотоножницы в закрытом помещении.
 - ▶ Хранить ключ отдельно от мотоножниц.

4.11.2 Зарядный кабель

▲ ПРЕДУПРЕЖДЕНИЕ

- Дети могут не понять или неправильно оценить опасности, связанные с зарядным кабелем. Это может привести к тяжелым травмам или смерти детей.
 - ▶ Хранить зарядный кабель в недоступном для детей месте.
- Зарядный кабель не защищен от всех внешних воздействий. Определенные внешние воздействия на зарядный кабель могут привести к его повреждению.
 - ▶ Если зарядный кабель нагрелся: дать ему остыть.
 - ▶ Хранить зарядный кабель в чистом и сухом состоянии.
 - ▶ Хранить зарядный кабель в закрытом помещении.
 - ▶ Использовать зарядный кабель при температурах от 0 °до + 40 °С.

4.12 Очистка, техническое обслуживание и ремонт

▲ ПРЕДУПРЕЖДЕНИЕ

- Если во время очистки, технического обслуживания или ремонта вставлен ключ, то возможно случайное включение мотоножниц. Это чревато тяжелыми травмами и материальным ущербом.










- ▶ Вынуть ключ.

- Сильные чистящие средства, очистители высокого давления или острые предметы могут повредить мотоножницы, ножи и зарядный кабель. Неправильная очистка мотоножниц, ножей или зарядного кабеля приводит к неполадкам в работе узлов и выходу из строя системы безопасности. Это чревато тяжелыми травмами.
 - ▶ Очищать мотоножницы, ножи и зарядный кабель в соответствии с описанием в настоящем руководстве по эксплуатации.
- Неправильное выполнение технического обслуживания или ремонта мотоножниц, ножей или зарядного кабеля приводит к неполадкам в работе узлов и выходу из строя системы безопасности. Это чревато тяжелыми или смертельными травмами.
 - ▶ Запрещено самостоятельное выполнение технического обслуживания или ремонта мотоножниц и зарядного кабеля.
 - ▶ При необходимости технического обслуживания или ремонта мотоножниц или зарядного кабеля: обратиться к дилеру STIHL.
 - ▶ Проводить техническое обслуживание ножей в соответствии с предписаниями в настоящем руководстве по эксплуатации.
- При очистке, техническом обслуживании или ремонте ножей пользователь может порезаться об острые зубья. Пользователь может получить травмы.
 - ▶ Носить рабочие перчатки из прочного материала.

5 Подготовка мотоножниц к эксплуатации

5.1 Подготовка к эксплуатации мотоножниц

Каждый раз перед началом работы необходимо выполнять следующее:

- ▶ Убедиться в надлежащем состоянии следующих узлов:
 - Мотоножницы,  4.6.1.
 - Ножи,  4.6.2.
 - Зарядный кабель,  4.6.3.
- ▶ Проверить встроенный аккумулятор,  9.2.
- ▶ Полностью зарядить мотоножницы,  6.1.
- ▶ Очистить мотоножницы,  14.1.
- ▶ Проверить элементы управления,  9.1.
 - ▶ Если во время проверки элементов управления мигают 3 красных светодиода: вынуть ключ и обратиться к дилеру STIHL. Мотоножницы неисправны.
- ▶ Если попытки выполнения предписанных действий заканчиваются безуспешно: не использовать мотоножницы и обратиться к дилеру STIHL.

6 Зарядка мотоножниц и светодиоды

6.1 Зарядка мотоножниц

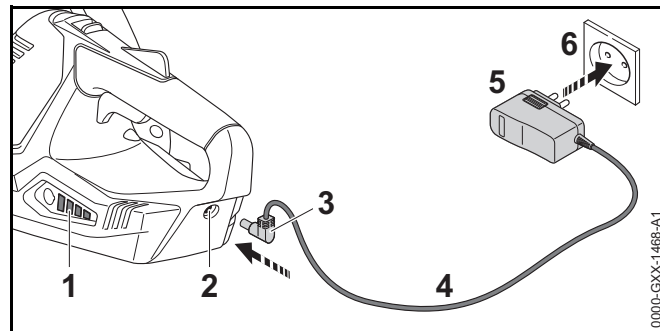
Продолжительность зарядки зависит от различных факторов, например, от температуры мотоножниц или от температуры окружающего воздуха. Фактическая продолжительность зарядки может отличаться от указанной. Продолжительность зарядки указана на странице www.stihl.com/charging-times.

Если штепсельная вилка вставлена в розетку и зарядный кабель подключен к мотоножницам, то процесс зарядки

начинается автоматически. Процесс зарядки автоматически завершается, когда мотоножницы полностью заряжены.

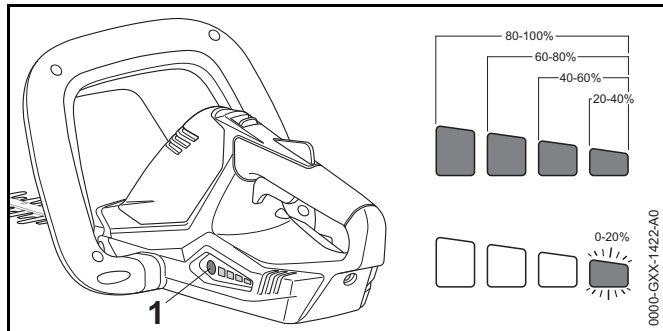
Во время зарядки мотоножницы и зарядный кабель нагреваются.

- ▶ Вынуть ключ.



- ▶ Вставить штепсельную вилку (5) в доступную розетку (6).
- ▶ Положить кабель питания (4).
- ▶ Вставить зарядный штекер (3) в разъем питания (2). Светящиеся зеленые светодиоды (1) отображают состояние зарядки.
- ▶ Если светодиоды (1) перестали светиться: вынуть зарядный штекер (3) из разъема питания (2). Мотоножницы полностью заряжены.
- ▶ Вынуть штепсельную вилку (5) из розетки (6).

6.2 Отображать состояние зарядки



- ▶ Нажать кнопку (1). Светодиоды горят зеленым светом примерно 5 секунд, отображая состояние зарядки.
- ▶ Если мигает правый зеленый светодиод: зарядить мотоножницы.

6.3 Светодиоды

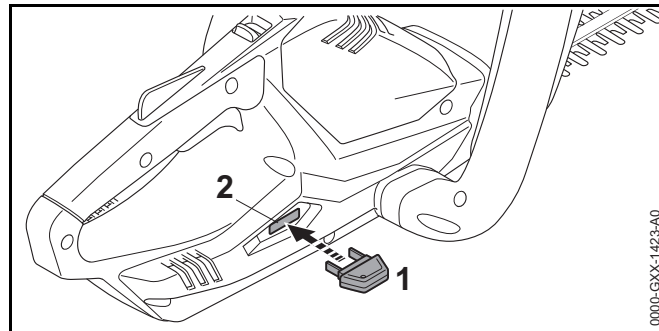
Светодиоды отображают уровень заряда или неисправности мотоножниц. Могут светиться либо мигать зеленые или красные светодиоды.

Если светятся или мигают зеленые светодиоды, отображается уровень заряда.

- ▶ Если светятся или мигают красные светодиоды: устранить неисправности, 17. Мотоножницы неисправны.

7 Вставить и вынуть ключ

7.1 Вставка ключа



- ▶ Вставить ключ (1) в гнездо (2).

7.2 Вынимание ключа

- ▶ Поставить мотоножницы на ровную поверхность.
- ▶ Вынуть ключ.
- ▶ Хранить ключ в недоступном для детей месте.

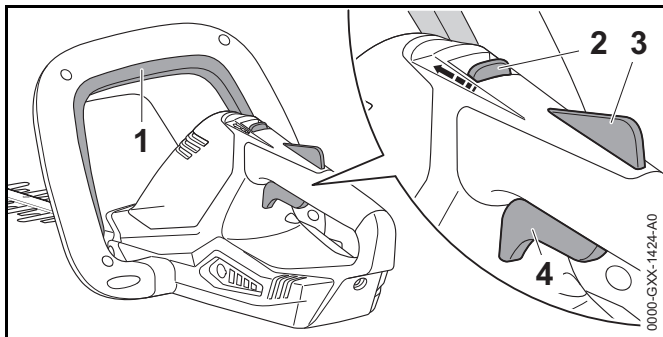
8 Включение и выключение мотоножниц

8.1 Включение мотоножниц

ПРЕДУПРЕЖДЕНИЕ

Независимо от последовательности нажатия фиксирующей кнопки и рычага переключения мотоножницы ускоряются, и режущие ножи движутся. Если сначала нажать на рычаг переключения, а затем фиксирующую кнопку, то пользователь может потерять контроль над мотоножницами. Это чревато тяжелыми травмами.

- ▶ Сначала необходимо нажать фиксирующую кнопку, а затем на рычаг переключения.



- ▶ Нажать и удерживать фиксирующую кнопку (1).
- ▶ Большим пальцем сдвинуть освобождающий флажок (2) вперед в направлении фиксирующей кнопки (1) и удерживать в данном положении.
- ▶ Нажать на фиксатор рычага переключения (3) и удерживать в нажатом положении. Освобождающий флажок (2) можно отпустить.
- ▶ Нажать указательным пальцем на рычаг переключения (4) и удерживать в нажатом положении. Мотоножницы ускоряются, и ножи движутся.

8.2 Выключение мотоножниц

- ▶ Отпустить фиксирующую кнопку, рычаг переключения и фиксатор рычага переключения.
- ▶ Подождать, пока ножи не остановятся примерно через 1 секунду.
- ▶ Если ножи продолжают двигаться примерно через 1 секунду: вынуть ключ и обратиться к дилеру STIHL. Мотоножницы неисправны.

9 Проверка мотоножниц

9.1 Проверка органов управления

Освобождающий флажок, фиксатор рычага переключения и рычаг переключения

- ▶ Вынуть ключ.
- ▶ Попытаться нажать рычаг переключения, не нажимая освобождающий флажок и фиксатор рычага переключения.
- ▶ Если рычаг переключения удастся нажать: не использовать мотоножницы и обратиться к дилеру STIHL. Имеет место неисправность освобождающего флажка или фиксатора рычага переключения.
- ▶ Большим пальцем сдвинуть освобождающий флажок вперед в направлении фиксирующей кнопки и удерживать в данном положении.
- ▶ Нажать на фиксатор рычага переключения и удерживать в данном положении.
- ▶ Нажать на рычаг переключения.
- ▶ Отпустить рычаг переключения, фиксатор рычага переключения и освобождающий флажок.
- ▶ Если рычаг переключения, фиксатор рычага переключения или освобождающий флажок движется туго или не возвращается в исходное положение: не использовать мотоножницы и обратиться к дилеру STIHL. Рычаг переключения, фиксатор рычага переключения или освобождающий флажок неисправен.

Фиксирующая кнопка

- ▶ Вынуть ключ.
- ▶ Нажать и отпустить фиксирующую кнопку.
- ▶ Если фиксирующая кнопка перемещается с трудом или не возвращается в исходное положение: не использовать мотоножницы и обратиться к дилеру STIHL. Фиксирующая кнопка неисправна.

Включение мотоножниц

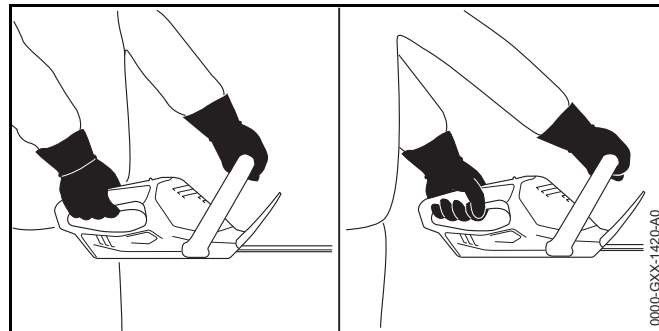
- ▶ Вставить ключ.
- ▶ Нажать и отпустить фиксирующую кнопку.
- ▶ Если ножи двигались или движутся: не использовать мотоножницы и обратиться к дилеру STIHL. Рычаг переключения неисправен.
- ▶ Большим пальцем сдвинуть освобождающий флажок вперед в направлении фиксирующей кнопки и удерживать в данном положении.
- ▶ Нажать на фиксатор рычага переключения и удерживать в данном положении.
- ▶ Нажать и удерживать рычаг переключения.
- ▶ Если ножи движутся: не использовать мотоножницы и обратиться к дилеру STIHL. Фиксирующая кнопка неисправна.
- ▶ Нажать на фиксирующую кнопку и удерживать в данном положении. Ножи движутся.
- ▶ Если мигают 3 красных светодиода: вынуть ключ и обратиться к дилеру STIHL. Мотоножницы неисправны.
- ▶ Отпустить фиксирующую кнопку. Ножи перестают двигаться примерно через 1 секунду.
- ▶ Если ножи продолжают двигаться примерно через 1 секунду: вынуть ключ и обратиться к дилеру STIHL. Мотоножницы неисправны.

9.2 Проверить встроенный аккумулятор

- ▶ Нажать кнопку. Светодиоды светятся или мигают.
- ▶ Если светодиоды не светятся и не мигают: не использовать мотоножницы и обратиться к дилеру STIHL. Встроенный аккумулятор неисправен.

10 Работа с мотоножницами

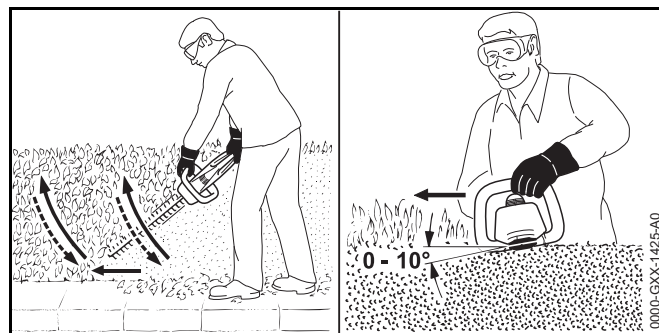
10.1 Как держать и вести мотоножницы



- ▶ Держать мотоножницы одной рукой за рукоятку управления так, чтобы большой палец охватывал рукоятку управления.
- ▶ Держать мотоножницы другой рукой за рукоятку-скобу так, чтобы большой палец охватывал рукоятку-скобу.

10.2 Резка

- ▶ Удалить толстые сучья и ветки садовыми ножницами или мотопилой.



- ▶ Провести мотоножницы по дуге с одной стороны кустарника снизу вверх и срезать кустарник.
- ▶ Опустить мотоножницы не срезая кустарник.

- ▶ Идти вперед медленно и осторожно.
- ▶ Снова провести мотоножницы по дуге снизу вверх и срезать кустарник.
- ▶ Таким же способом срезать кустарник с другой стороны.
- ▶ Установить мотоножницы с верхней стороны кустарника под углом от 0° до 10°.
- ▶ Проводя мотоножницами горизонтально и по дуге, срезать кустарник.
- ▶ При снижении эффективности резания: заточить ножи.

11 После работы

11.1 После работы

- ▶ Выключить мотоножницы и вынуть ключ.
- ▶ Очистить мотоножницы.
- ▶ Очистить ножи.
- ▶ Надеть на ножи защитный чехол так, чтобы они были полностью закрыты.

12 Транспортировка

12.1 Транспортировка мотоножниц

- ▶ Выключить мотоножницы и вынуть ключ.
- ▶ Надеть на ножи защитный чехол так, чтобы они были полностью закрыты.
- ▶ Мотоножницы нести одной рукой за рукоятку-скобу так, чтобы ножи были обращены вниз.
- ▶ Если мотоножницы перевозятся в транспортном средстве: принять меры, чтобы мотоножницы не могли перевернуться и сдвинуться.
- ▶ При упаковке мотоножниц: упаковать мотоножницы так, чтобы выполнялись следующие условия:

- Упаковка или контейнер не проводят электричество.
- Мотоножницы не могут двигаться в упаковке или контейнере.
- Упаковка или контейнер зафиксирован так, что не может сдвинуться.

Ввиду наличия встроенного аккумулятора на мотоножницы распространяются требования к транспортировке опасных грузов. Мотоножницы классифицированы как UN 3481 (литий-ионные батареи в оборудовании) и были проверены согласно руководству ООН Испытания и критерии часть III, подраздел 38.3.

Предписания по транспортировке приведены на странице www.stihl.com/safety-data-sheets.

13 Хранение

13.1 Хранение мотоножниц

STIHL рекомендует хранить мотоножницы с уровнем заряда от 40 % до 60 % (светятся 2 зеленых светодиода).

- ▶ Выключить мотоножницы и вынуть ключ.
- ▶ Надеть на ножи защитный чехол так, чтобы они были полностью закрыты.
- ▶ Хранить мотоножницы так, чтобы выполнялись следующие условия:
 - Мотоножницы недоступны для детей.
 - Мотоножницы чистые и сухие.
 - Мотоножницы находятся в закрытом помещении.
 - Мотоножницы отсоединены от зарядного кабеля.
 - Температура мотоножниц составляет от 0 °C до + 50 °C.

13.2 Хранение зарядного кабеля

- ▶ Вынуть штепсельную вилку из розетки.
- ▶ Хранить зарядный кабель так, чтобы выполнялись следующие условия:

- Зарядный кабель недоступен для детей.
- Зарядный кабель чистый и сухой.
- Зарядный кабель находится в закрытом помещении.
- Зарядный кабель отсоединен от мотоножниц.
- Температура зарядного кабеля составляет от 0 ° до + 40 °С.

14 Очистка

14.1 Чистка мотоножниц

- ▶ Выключить мотоножницы и вынуть ключ.
- ▶ Очистить мотоножницы влажной тряпкой или растворителем STIHL для удаления смолы.

14.2 Чистка ножей

- ▶ Выключить мотоножницы и вынуть ключ.
- ▶ Обрызгать ножи с обеих сторон растворителем STIHL для удаления смолы.
- ▶ Вставить ключ.
- ▶ Включить мотоножницы на 5 секунд. Ножи движутся. Растворитель STIHL для удаления смолы распределяется равномерно.

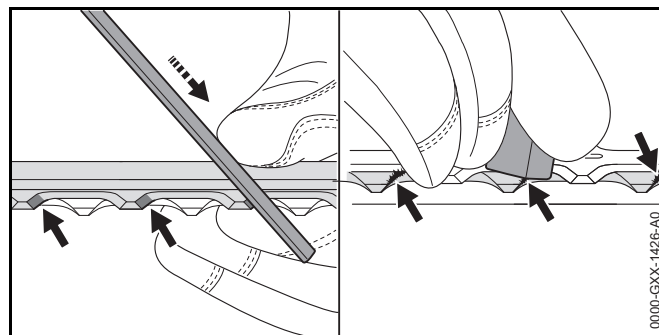
14.3 Чистка зарядного кабеля


- ▶ Извлечь штепсельную вилку из розетки.
- ▶ Вынуть зарядный штекер из разъема питания.
- ▶ Очистить зарядный кабель влажной тряпкой.

15 Техническое обслуживание

15.1 Заточка ножей

STIHL рекомендует затачивать ножи у дилера STIHL.



- ▶ Заточить каждое лезвие верхнего ножа поступательными движениями плоского напильника STIHL. При этом соблюдать угол заточки,  18.2.
- ▶ Перевернуть мотоножницы.
- ▶ Заточить остальные лезвия.
- ▶ Зачистить каждое лезвие снизу от заусенцев.
- ▶ Перевернуть мотоножницы.
- ▶ Зачистить от заусенцев остальные лезвия.
- ▶ Удалить образовавшиеся опилки влажной тряпкой.
- ▶ Обрызгать ножи с обеих сторон растворителем STIHL для удаления смолы.
- ▶ Включить мотоножницы на 5 секунд. Ножи движутся. Растворитель STIHL для удаления смолы распределяется равномерно.
- ▶ В случае неясностей обращаться к дилеру STIHL.

16 Ремонт

16.1 Ремонт мотоножниц и зарядного кабеля

Пользователь не должен ремонтировать мотоножницы, ножи и зарядный кабель самостоятельно.

- ▶ Если мотоножницы или ножи повреждены: не использовать мотоножницы и обратиться к дилеру STIHL.

- ▶ Если зарядный кабель неисправен или поврежден:
заменить зарядный кабель.

17 Устранение неисправностей

17.1 Устранение неисправностей мотоножниц или зарядного кабеля

Неисправность	Светодиоды на мотоножницах	Причина	Принимаемые меры
Мотоножницы не запускаются при включении.	Мигает 1 зеленый светодиод.	Слишком низкий уровень заряда мотоножниц.	▶ Зарядить мотоножницы.
	Светятся 3 красных светодиода.	Мотоножницы перегрелись.	▶ Вынуть ключ. ▶ Дать мотоножницам остыть.
	Мигают 3 красных светодиода.	Сбой электропитания.	▶ Вынуть ключ. ▶ Не использовать мотоножницы и обратиться к дилеру STIHL.
		Ножи движутся с трудом.	▶ Обрызгать ножи с обеих сторон растворителем STIHL для удаления смолы. ▶ Если по-прежнему мигают 3 красных светодиода: не использовать мотоножницы и обратиться к дилеру STIHL.
		Мотоножницы влажные.	▶ Просушить мотоножницы.
Мотоножницы отключаются при эксплуатации.	Светятся 3 красных светодиода.	Мотоножницы перегрелись.	▶ Вынуть ключ. ▶ Дать мотоножницам остыть.
		Сбой электропитания.	▶ Выключить мотоножницы и снова включить через 5 секунд.
		Ножи движутся с трудом.	▶ Обрызгать ножи с обеих сторон растворителем STIHL для удаления смолы.
Слишком короткий период работы мотоножниц.		Мотоножницы заряжены не полностью.	▶ Полностью зарядить мотоножницы.
		Истек срок службы мотоножниц.	▶ Заменить мотоножницы.
Мотоножницы не заряжаются.	Светятся 3 красных светодиода.	Мотоножницы перегрелись.	▶ Вынуть ключ. ▶ Дать мотоножницам остыть.
		Неисправность в мотоножницах или в зарядном кабеле.	▶ Вынуть ключ. ▶ Обратиться к дилеру STIHL.

18 Технические данные

18.1 Мотоножницы STIHL HSA 45

- Масса с ножами: 2,4 кг
- Тип аккумулятора: литий-ионный
- Напряжение: 18 В
- Емкость в А·ч: см. заводскую табличку
- Энергоемкость в Вт·ч: см. заводскую табличку
- Допустимый диапазон температур для эксплуатации и хранения: от 0 °С до + 50 °С

При использовании мотоножниц при температуре выше + 30 °С время работы от аккумулятора может сократиться, а мощность мотоножниц снизиться.

18.2 Ножи

- Расстояние между зубьями: 24,1 мм
- Длина реза: 500 мм
- Угол заточки: 33°

18.3 Зарядный кабель STIHL LK 45

- Номинальное напряжение: 100-240 В, 50-60 Гц
- Номинальная мощность: 14,6 Вт
- Зарядный ток: 0,65 А
- Допустимый диапазон температур для эксплуатации и хранения: от 0 °С до + 40 °С

Продолжительность зарядки приведена на странице www.stihl.com/charging-times.

18.4 Уровни шума и вибрации

STIHL рекомендует работать в наушниках.

- Уровень звукового давления L_{pA} , измеренный согласно EN 60745-2-15: 54 дБ(А). Величина К для уровня звукового давления составляет 3 дБ(А).
- Уровень звуковой мощности L_{WA} , измеренный согласно EN 60745-2-15: 77 дБ(А). Величина К для уровня звукового давления составляет 3 дБ(А).
- Уровень вибрации a_{HV} , измеренный согласно EN 60745-2-15
 - Рукоятка управления: 1,5 м/с². Величина К для значения уровня вибрации составляет 1,5 м/с².
 - Рукоятка-скоба: 1,4 м/с². Величина К для значения уровня вибрации составляет 1,5 м/с².

Указанные значения уровня вибрации были получены в соответствии с нормированной процедурой проверки и могут использоваться для сравнения электрических устройств. В зависимости от конкретного применения фактические значения уровня вибрации могут отличаться от указанных. Указанные значения уровня вибрации могут использоваться для первичной оценки вибрационной нагрузки. Необходимо оценить фактическую вибрационную нагрузку. При этом также может учитываться время, в течение которого электрическое устройство было отключено, и время, в течение которого оно было включено, но работало вхолостую.

18.5 REACH

REACH – это регламент ЕС для регистрации, оценки и допуска химических веществ.

Сведения для выполнения регламента REACH указаны на странице www.stihl.com/reach.

18.6 Установленный срок службы

Полный установленный срок службы – до 30 лет.

Для выработки установленного срока службы необходимы своевременное техническое обслуживание и уход согласно руководству по эксплуатации.

19 Запасные части и принадлежности

19.1 Запасные части и принадлежности

STIHL® Этими символами обозначены оригинальные запчасти и принадлежности STIHL.

STIHL рекомендует использовать оригинальные запчасти STIHL и оригинальные принадлежности STIHL.

Оригинальные запасные части STIHL и оригинальные принадлежности STIHL можно купить у дилера STIHL.

20 Утилизация

20.1 Утилизация мотопилы и зарядного кабеля

В мотопилах находится встроенный аккумулятор, который необходимо утилизировать отдельно.

- ▶ Передать мотопилы дилеру STIHL на утилизацию. Дилер STIHL утилизирует встроенный аккумулятор отдельно от мотопилы.
- ▶ Утилизировать зарядный кабель, принадлежности и упаковку согласно предписаниям и без вреда для окружающей среды.

21 Сертификат соответствия ЕС

21.1 Мотопилы STIHL HSA 45

ANDREAS STIHL AG & Co. KG

Badstraße 115

D-71336 Waiblingen
Deutschland

заявляет под собственную ответственность, что

- Конструкция: аккумуляторные мотопилы
- Заводская марка: STIHL
- Тип: STIHL HSA 45
- Серийный идентификационный номер: 4511

соответствуют действующим положениям Директив 2011/65/EU, 2006/42/EG, 2014/30/EU и 2000/14/EG, разработана и изготовлена в соответствии с действующими на дату изготовления редакциями следующих стандартов: EN 55014-1, EN 55014-2, EN 60745-1 и EN 60745-2-15.

Использована процедура оценки соответствия согласно директиве 2000/14/EG Приложение V.

Уполномоченная организация: Intertek House, Cleeve Road, Leatherhead, Surrey KT22 7SB, Великобритания

- Измеренный уровень звуковой мощности: 78 дБ(А)
- Гарантированный уровень звуковой мощности: 81 дБ(А)

Техническая документация вместе с Produktzulassung (свидетельство о допуске изделия) хранится в головном офисе компании ANDREAS STIHL AG & Co. KG.

Год выпуска и номер изделия указаны на мотопилах.

Waiblingen, 01.07.2016

ANDREAS STIHL AG & Co. KG

по уполномочию



Thomas Elsner, Руководитель отдела управления продукцией и услуг

21.2 Зарядный кабель STIHL LK 45

Данный зарядный кабель изготовлен и допущен к эксплуатации в соответствии со следующими директивами: 2014/35/EU, 2014/30/EU и 2011/65/EU.

Полный текст заявления о соответствии стандартам ЕС можно получить в компании ANDREAS STIHL AG & Co. KG, Badstraße 115, 71336 Waiblingen, Deutschland.

21.3 ЕАС



Информация о сертификатах соответствия техническим регламентам Таможенного Союза и иных документах, подтверждающих соответствие продукции требованиям Таможенного Союза, доступна в интернете на сайте производителя www.stihl.ru/eas а также может быть запрошена по номерам телефонов бесплатной горячей линии в вашей стране, 22.

22 Адреса

22.1 Дочерние компании STIHL

В Российской Федерации:

ООО «Андреас Штиль Маркетинг»
ул. Тамбовская 12/В, оф. 52
БЦ «Информ Футуре»
192007 Санкт-Петербург, Россия
Горячая линия: +7 800 4444 180

22.2 Представительства STIHL

В Белоруссии:

Представительство
ANDREAS STIHL AG & Co. KG
ул. К. Цеткин, 51-11а
220004 Минск, Белоруссия
Горячая линия: +375 17 200 23 76

В Казахстане:

Представительство
ANDREAS STIHL AG & Co. KG
ул. Шагабутдинова, 125А, оф. 2
050026 Алматы, Казахстан
Горячая линия: +7 727 225 55 17

23 Общие указания по технике безопасности для электроинструментов

23.1 Введение

Данный раздел содержит общие инструкции по технике безопасности, предварительно сформулированные в европейском стандарте EN/IEC 60745 для ручного моторизированного электроинструмента.

Компания STIHL обязана привести данные инструкции.

Инструкции по технике безопасности, приведенные в "Указаниях по электробезопасности" во избежание поражения электрическим током, не распространяются на аккумуляторные изделия STIHL.



ПРЕДУПРЕЖДЕНИЕ

Внимательно прочесть все инструкции и указания по технике безопасности. Невыполнение инструкций и указаний по технике безопасности может привести к поражению электрическим током, пожару и/или тяжелым травмам. **Сохранить все инструкции и указания по технике безопасности для последующего пользования.**

Используемое в инструкциях по технике безопасности понятие "электроинструмент" относится к электроинструментам с питанием от сети (с сетевым шнуром) или к электроинструментам с питанием от аккумулятора (без сетевого шнура).

23.2 Безопасность на рабочем месте

- a) **Следует содержать свое рабочее место в чистоте и хорошо освещенным.** Беспорядок или не освещенные рабочие зоны могут привести к несчастным случаям.
- b) **Не работать с электроинструментом во взрывоопасной внешней среде, в которой находятся горючие жидкости, газы или пыль.** Электроинструменты искрят, что может привести к воспламенению пыли или паров.
- c) **При эксплуатации электроинструмента дети и иные лица не должны подходить близко.** При отвлечении внимания можно потерять контроль над устройством.

23.3 Электробезопасность

- a) **Штепсельная вилка электроинструмента должна подходить к розетке. В вилку запрещено вносить изменения. Не применять вилки-переходники в сочетании с заземленными электроинструментами.** Использование вилок, которые не подвергались изменению, и соответствующих им розеток снижают риск поражения электрическим током.
- b) **Не прикасаться к заземленным поверхностям, например, трубам, радиаторам, плитам и холодильникам.** В случае заземления тела повышается опасность поражения электрическим током.
- c) **Электроинструмент следует защищать от дождя и влаги.** Проникновение воды в электроинструмент повышает опасность поражения электрическим током.
- d) **Запрещено использовать кабель питания не по назначению, например, для ношения или подвешивания электроинструмента или для извлечения вилки из розетки. Провод беречь от высоких температур, попадания на него масла, от контакта с острыми кромками или подвижными деталями устройства.** Поврежденные или спутанные провода повышают опасность поражения электрическим током.

- e) **При выполнении работ с электроинструментом на открытом воздухе следует использовать только удлинительные кабели, предназначенные для наружных работ.** Использование удлинительного кабеля, предназначенного для наружных работ, снижает опасность поражения электрическим током.
- f) **Если эксплуатации электроинструмента во влажной среде избежать невозможно, то следует использовать дифференциальный автоматический выключатель.** Использование дифференциального автоматического выключателя снижает опасность поражения электрическим током.

23.4 Безопасность людей

- a) **Быть внимательными, во время работы следить за своими действиями и обращаться с электроинструментом обдуманно. Запрещено пользоваться электроинструментом, находясь под влиянием наркотиков, алкоголя или медикаментов.** Невнимательность при использовании электроинструментом может привести к серьезным травмам.
- b) **Носить средства индивидуальной защиты и всегда надевать защитные очки.** Ношение средств индивидуальной защиты, например, респиратора, нескользящей защитной обуви, защитной каски и наушников в зависимости от вида и применения электроинструмента, снижает опасность получения травм.
- c) **Избегать непреднамеренного включения. Прежде чем взять электроинструмент в руки, переносить его или подсоединять к электросети и/или аккумулятору, следует убедиться, что электроинструмент выключен.** Если при ношении электроинструмента палец руки находится на выключателе или включенное устройство подсоединяется к сети электропитания, это может привести к несчастным случаям.
- d) **Перед включением электроинструмента уберите регулировочные инструменты или гаечные ключи.** Инструмент или ключ, находящийся во вращающейся части устройства, может стать причиной травмы.

- e) **Избегать неестественного положения тела. Занимать устойчивое положение и постоянно сохранять равновесие.** Это позволяет лучше контролировать электроинструмент в непредвиденных ситуациях.
- f) **Носить надлежащую одежду. Не носить просторную одежду или украшения. Не допускать попадания волос и одежды в подвижные элементы устройства.** Свободная одежда, украшения или длинные волосы могут попасть в подвижные элементы устройства.
- g) **Если возможен монтаж пылеотсасывающих и пылеулавливающих устройств, их следует подсоединять и использовать надлежащим образом.** Применение пылеотсасывающего устройства может снизить угрозу для здоровья, вызванную образованием пыли.
- h) **Не поддавайтесь обманчивому чувству безопасности и не пренебрегайте правилами техники безопасности при работе с электроинструментом, даже будучи хорошо знакомы с ним.** Неосторожные действия могут привести к серьезным травмам за доли секунды.

23.5 Применение и обращение с электроинструментом

- a) **Не подвергать устройство перегрузкам. Применять электроинструмент, предназначенный для конкретной работы.** С подходящим инструментом работа будет выполняться в заданном диапазоне мощностей эффективнее и надежнее.
- b) **Ни в коем случае не пользоваться электроинструментом с неисправным выключателем.** Не включающийся или не выключающийся электроинструмент опасен и подлежит ремонту.
- c) **Вынуть вилку из розетки и/или извлечь съемный аккумулятор, прежде чем выполнить регулировку, заменить комплектующие или убрать устройство.** Данные меры предосторожности предотвращают непреднамеренный запуск электроинструмента.
- d) **Хранить неиспользуемые электроинструменты в недоступном для детей месте. Не допускать к эксплуатации устройства лиц, которые не обучены**

обращению с ним либо не ознакомились с данными инструкциями. В руках неопытных пользователей электроинструменты представляют опасность.

- e) **Выполнять надлежащее техобслуживание электроинструмента и вставного инструмента.** Проверять безотказность работы подвижных элементов, удостоверившись в отсутствии заедания, поломок или повреждений, которые могут сказаться на работе инструмента. **Перед эксплуатацией электроинструмента следует отремонтировать поврежденные элементы.** Многие несчастные случаи являются следствием ненадлежащего технического обслуживания электроинструмента.
- f) **Режущие инструменты содержать в чистом и остро заточенном состоянии.** Режущие инструменты, которые прошли надлежащее техническое обслуживание и имеют остро заточенные режущие кромки, реже защемляются и легче направляются.
- g) **Применять электроинструмент, принадлежности, вставные инструменты и т.п. в соответствии с настоящими инструкциями.** При эксплуатации учитывать условия и вид выполняемой работы. Использование электроинструмента не по назначению может привести к опасным ситуациям.
- h) **Содержать рукоятки и их поверхности в сухом и чистом состоянии, не допускать их загрязнения маслом и смазкой.** Скользкие рукоятки не обеспечивают безопасную работу и контроль электроинструмента в непредвиденных ситуациях.

23.6 Применение и обращение с аккумуляторным инструментом

- a) **Заряжать аккумуляторы только в зарядных устройствах, рекомендуемых изготовителем.** При использовании зарядного устройства,

предназначенного для определенного типа аккумуляторов, с другими аккумуляторами, существует опасность возгорания.

- b) **В электроинструментах разрешается применять только предназначенные для них аккумуляторы.** Использование других аккумуляторов может привести к травмам и возгоранию.
- c) **Неиспользуемые аккумуляторы следует хранить на безопасном расстоянии от скрепок, монет, ключей, гвоздей, болтов и других мелких металлических предметов, которые могут переключить контакты.** Короткое замыкание между контактами аккумулятора может привести к ожогам или возгоранию.
- d) **При неправильном использовании из аккумулятора может вытекать жидкость. Избегать контакта с жидкостью. При случайном контакте смыть водой. При попадании жидкости в глаза следует обратиться за помощью к врачу.** Вытекающая аккумуляторная жидкость может вызвать раздражение кожи и ожоги.
- e) **Не использовать поврежденные или деформированные аккумуляторы.** Поврежденные или деформированные аккумуляторы могут стать причиной нештатной ситуации и привести к возгоранию, взрыву или травмам.
- f) **Не подвергать аккумулятор воздействию огня или слишком высоких температур.** Огонь или температуры выше 130 °C (265 °F) могут привести к взрыву.
- g) **Следовать всем инструкциям по зарядке и никогда не заряжать аккумулятор или аккумуляторный инструмент при температурах, выходящих за пределы допустимого диапазона, указанного в руководстве по эксплуатации.** Неправильная зарядка или зарядка при температуре вне допустимого диапазона может разрушить аккумулятор и повысить риск возгорания.

23.7 Техническое обслуживание

- a) **Поручить ремонт электроинструмента квалифицированному специалисту, использовать для ремонта только оригинальные запасные части.** Благодаря этому обеспечивается безопасность электроинструмента.
- b) **Техническое обслуживание поврежденного аккумулятора запрещено.** Любое техническое обслуживание аккумулятора должен производить только производитель или служба поддержки клиентов.

23.8 Инструкции по технике безопасности при эксплуатации мотоножниц

- **Держаться на безопасном расстоянии от ножа. Во время работы ножа не пытаться удалить уже обрезанный или удерживать обрезаемый материал. Зажатый обрезанный материал удалять только после выключения устройства.** Мгновенная невнимательность при эксплуатации мотоножниц может привести к серьезным травмам.
- **Мотоножницы следует переносить за рукоятку при неподвижном ноже. При транспортировке или хранении мотоножниц обязательно устанавливать защитный кожух.** Осторожное обращение с устройством предотвращает опасность травмирования ножом.
- **Электроинструмент следует удерживать за изолированные поверхности рукояток, поскольку нож может коснуться скрытой электропроводки.** В случае соприкосновения ножа с электропроводкой под напряжением оно может появиться на металлических элементах устройства и привести к поражению электрическим током.

Saturš

1	Priekšvārds	79	9	Dzīvžoga šķēru pārbaude	91
2	Informācija par šo lietošanas instrukciju	79	9.1	Vadības elementu pārbaude	91
2.1	Spēkā esošie dokumenti	79	9.2	Iebūvētā akumulatora pārbaude	91
2.2	Brīdinājuma norāžu apzīmēšana tekstā	80	10	Strādāšana ar dzīvžoga šķērēm	92
2.3	Simboli tekstā	80	10.1	Dzīvžoga šķēru turēšana un vadīšana	92
3	Pārskats	80	10.2	Griešana	92
3.1	Dzīvžoga šķēres un uzlādes kabelis	80	11	Pēc darba	92
3.2	Simboli	81	11.1	Pēc darba	92
4	Drošības norādījumi	81	12	Transportēšana	92
4.1	Brīdinājuma simboli	81	12.1	Dzīvžoga šķēru transportēšana	92
4.2	Nosacījumiem atbilstīga lietošana	82	13	Uzglabāšana	93
4.3	Prasības lietotājam	82	13.1	Dzīvžoga šķēru glabāšana	93
4.4	Apģērbs un aprīkojums	83	13.2	Uzlādes kabeļa glabāšana	93
4.5	Darba zona un apkārtnē	83	14	Tīrīšana	93
4.6	Drošs stāvoklis	84	14.1	Dzīvžoga šķēru tīrīšana	93
4.7	Uzstādītais akumulators	85	14.2	Griezējnažu tīrīšana	93
4.8	Darbs	86	14.3	Uzlādes kabeļa tīrīšana	93
4.9	Uzlādes process	86	15	Apkope	94
4.10	Transportēšana	87	15.1	Griezējnaža asināšana	94
4.11	Uzglabāšana	87	16	Remonts	94
4.12	Tīrīšana, apkope un remonts	88	16.1	Dzīvžoga šķēru un uzlādes kabeļa remonts	94
5	Dzīvžoga šķēru sagatavošana darbam	88	17	Traucējumu novēršana	95
5.1	Dzīvžoga šķēru sagatavošana darbam	88	17.1	Dzīvžoga šķēru vai uzlādes kabeļa traucējumu novēršana	95
6	Dzīvžoga šķēru uzlāde un gaismas diodes	89	18	Tehniskie dati	96
6.1	Dzīvžoga šķēru uzlāde	89	18.1	STIHL HSA 45 dzīvžoga šķēres	96
6.2	Uzlādes līmeņa rādīšana	89	18.2	Griezējnaži	96
6.3	Gaismas diodes	89	18.3	Uzlādes kabelis STIHL LK 45	96
7	Aktivizācijas atslēgas ievietošana un izņemšana	90	18.4	Skaņas un vibrāciju rādītāji	96
7.1	Aktivizācijas atslēgas ievietošana	90	18.5	REACH	96
7.2	Aktivizācijas atslēgas izņemšana	90	19	Rezerves daļas un piederumi	97
8	Dzīvžoga šķēru ieslēgšana un izslēgšana	90	19.1	Rezerves daļas un piederumi	97
8.1	Dzīvžoga šķēru ieslēgšana	90			
8.2	Dzīvžoga šķēru izslēgšana	90			

Šī lietošanas instrukcija ir pakļauta autoritātes aizsardzībai. Visas tiesības ir aizsargātas – jo tas attiecas uz tiesībām instrukciju pavairot, tulkot un apstrādāt ar elektronisku sistēmu palīdzību.

20 Utilizēšana	97
20.1 Dzīvžoga šķēru un uzlādes kabeļa utilizācija	97
21 ES atbilstības deklarācija	97
21.1 STIHL HSA 45 dzīvžoga šķēres	97
21.2 Uzlādes kabelis STIHL LK 45	97
22 Vispārējie drošības norādījumi darbam ar elektroinstrumentiem	98
22.1 Ievads	98
22.2 Drošība darba vietā	98
22.3 Elektrodrošība	98
22.4 Personu drošība	98
22.5 Elektroinstrumentu izmantošana un darbs ar tiem	99
22.6 Ar akumulatoru darbināmu instrumentu izmantošana un darbs ar tiem	100
22.7 Serviss	100
22.8 Drošības norādījumi darbam ar dzīvžoga šķērēm	100

1 Priekšvārds

Cienītais klient, cienījamā kliente!

Mēs priecājamies, ka esat izvēlējies STIHL. Mēs attīstām un ražojam savus augstākās kvalitātes izstrādājumus atbilstoši savu klientu prasībām. Šādi rodas izstrādājumi, kas ir īpaši uzticami arī smagos apstākļos.

STIHL nodrošina arī augstāko servisa kvalitāti. Mūsu tirgotāji garantē profesionālas konsultācijas un apmācību, kā arī visaptverošu tehnisku apkalpošanu.

Mēs pateicamies par jūsu uzticību un vēlam jums izdošanos ar jūsu STIHL izstrādājumu.



Dr. Nikolas Stihl

SVARĪGI! PIRMS LIETOŠANAS IZLASIET UN SAGLABĀJIET.

2 Informācija par šo lietošanas instrukciju

2.1 Spēkā esošie dokumenti

Spēkā ir vietējie drošības noteikumi.

- ▶ Papildus šai lietošanas instrukcijai izlasiet, saprotiet un saglabājiet šādus dokumentus:
 - Drošības informācija STIHL akumulatoriem un ražojumiem ar uzstādītu akumulatoru: www.stihl.com/safety-data-sheets

2.2 Brīdinājuma norāžu apzīmēšana tekstā

! BRĪDINĀJUMS

Norāde sniedz informāciju par apdraudējumam, kas var izraisīt smagas traumas vai nāvi.


► Minētās darbības var novērst smagas traumas vai nāvi.

NORĀDĪJUMS

Norāde sniedz informāciju par apdraudējumam, kas var izraisīt mantiskos bojājumus.

► Minētās darbības var novērst mantiskos bojājumus.

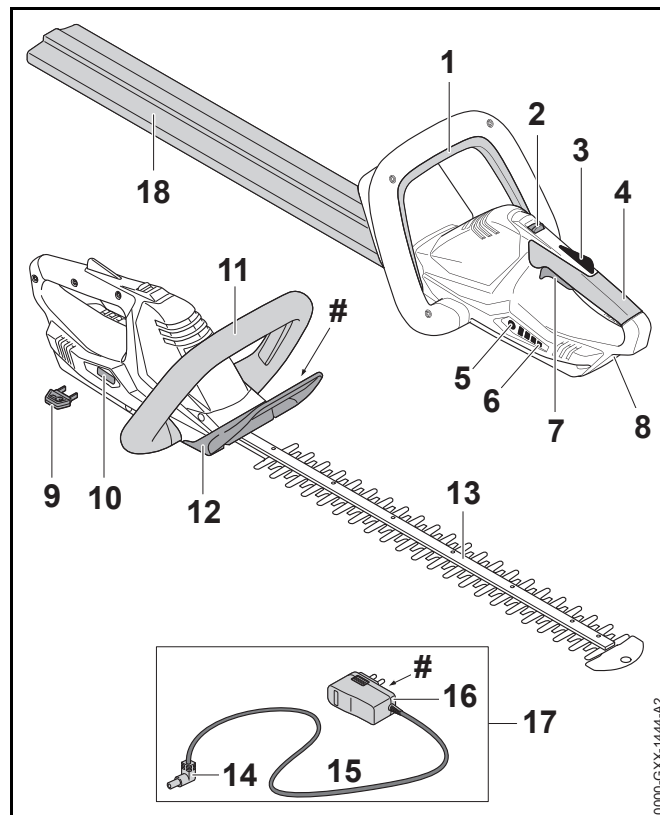
2.3 Simboli tekstā

 Šis simbols sniedz norādi uz nodaļu šajā lietošanas instrukcijā.

3 Pārskats

3.1 Dzīvzoga šķēres un uzlādes kabelis

Akumulators ir fiksēti uzstādīts pie dzīvzoga šķērēm.



1 Slēgšanas dakša

Slēgšanas dakša ieslēdz vai izslēdz dzīvzoga šķēres kopā ar slēgšanas dakšu.

2 Atbloķēšanas svira

Atbloķēšanas svira kopā ar slēdža sviras fiksatoru atbloķē arī slēgšanas dakši.

3 Slēdža sviras fiksators

Slēdža sviras fiksators bloķē slēdža sviru.

4 Vadības rokturis

Vadības rokturis paredzēts dzīvzoga šķēru vadībai, turēšanai un vadīšanai.

5 Taustiņš

Taustiņa nospiešanas rezultātā iedegas gaismas diodes uz dzīvžoga šķērēm.

6 Gaismas diodes

Gaismas diodes rāda dzīvžoga šķēru uzlādes līmeni un traucējumus.

7 Slēdža svira

Slēdža svira ieslēdz vai izslēdz dzīvžoga šķēres kopā ar slēgšanas dakšu.

8 Uzlādes ligzda

Uzlādes ligzdā tiek ievietots uzlādes spraudnis.

9 Aktivizācijas atslēga

Aktivizācijas atslēga aktivizē dzīvžoga šķēres.

10 Atslēgas stiprinājums

Aktivizācijas stiprinājumā tiek ievietota aktivizācijas atslēga.

11 Cilpas rokturis

Cilpas rokturis paredzēts dzīvžoga šķēru turēšanai, virzīšanai un pārnēsāšanai.

12 Roku aizsargs

Roku aizsargs aizsargā uz cilpas roktura esošo roku no saskares ar griezējnažiem.

13 Griezējnaži

Griezējnaži griež griežamo materiālu.

14 Uzlādes spraudnis

Uzlādes spraudnis savieno uzlādes kabeli ar uzlādes ligzdu.

15 Barošanas kabelis

Barošanas kabelis savieno uzlādes spraudni ar tīkla kontaktdakšu.

16 Barošanas kontaktdakša

Barošanas kontaktdakša savieno uzlādes kabeli ar kontaktligzdu.

17 Uzlādes kabelis


Uzlādes kabelis ir paredzēts dzīvžoga šķēru lādēšanai.


18 Nažu aizsargs


Naža aizsargs aizsargā pret kontaktu ar griezējnažiem.


Identifikācijas datu plāksnīte ar iekārtas numuru**3.2 Simboli**


Simboli var atrasties uz dzīvžoga šķēru un uzlādes kabeļa un tie nozīmē sekojošo:


 Šis simbols norāda, kurā virzienā nepieciešams bīdīt atbloķēšanas sviru.

 **LWA** Garantētais skaņas jaudas līmenis saskaņā ar direktīvu 2000/14/EK, mērvienība: dB(A), lai varētu salīdzināt ražojumu trokšņu emisijas.

 **LK 45** Šis simbols norāda, ka lādēšanai jāizmanto uzlādes kabeli LK 45.

 Dati līdzās simbolam norāda par akumulatoru enerģijas tilpumu atbilstoši šūnu ražotāja specifikācijai. Lietderīgā energoietilpība ir mazāka.

 Lietojiet elektroinstrumentu slēgtā un sausā telpā.

 Neizmetiet ražojumu sadzīves atkritumos.

4 Drošības norādījumi**4.1 Brīdinājuma simboli**

Brīdinājuma simboli uz dzīvžoga šķērēm un uzlādes kabeļa nozīmē:



ievērojiet drošības norādījumus un to pasākumus.



Izlasiet, saprotiet un saglabāiet lietošanas instrukciju.



Valkājiet aizsargbrilles.



Nepieskarieties rotējošiem griezējažiem.



Darba pārtraukumu, transportēšanas, uzlādes, glabāšanas, apkopes vai remonta laikā izņemiet aktivizācijas atslēgu.



Aizsargājiet dzīvzoga šķēres no lietus un mitruma un neievietojiet tās šķidrums.



Aizsargājiet dzīvzoga šķēres no karstuma un atklātas liesmas.



Ievērojiet pieļaujamo dzīvzoga šķēru temperatūras diapazonu.

4.2 Nosacījumiem atbilstīga lietošana

Dzīvzoga šķēres STIHL HSA 45 ir paredzētas dzīvzogu, krūmu un krūmāju griešanai.

Neizmantojiet dzīvzoga šķēres lietū.

Dzīvzoga šķērēm enerģiju nodrošina iebūvēts akumulators.

Uzlādes kabelis STIHL LK 45 lādē dzīvzoga šķēres STIHL HSA 45.

▲ BRĪDINĀJUMS

- Uzlādes kabeli, barošanas detaļas un barošanas bloki, kurus STIHL nav atļāvis lietot dzīvzoga šķērēm, var radīt ugunsgrēkus un sprādzienus. Iespējamās smagas traumas vai pat nāve un mantiskie bojājumi.
 - ▶ Lādējiet dzīvzoga šķēres STIHL HSA 45 ar uzlādes kabeli STIHL LK 45.
- Neizmantojot dzīvzoga šķēres vai uzlādes kabeli atbilstoši noteikumiem, iespējamās smagas traumas vai pat nāve un mantiskie bojājumi.
 - ▶ Dzīvzoga šķēres un uzlādes kabeli lietojiet tā, kā aprakstīts šajā lietošanas instrukcijā.

4.3 Prasības lietotājam

▲ BRĪDINĀJUMS

- Lietotāji bez instruktāžas nespēj atpazīt vai novērtēt apdraudējumu, ko rada dzīvzoga šķēres un uzlādes kabelis. Lietotājs vai citi cilvēki var gūt smagas traumas vai var tik nonāvēti.



- ▶ Izlasiet, saprotiet un saglabāiet lietošanas instrukciju.

- ▶ Nododot dzīvzoga šķēres un uzlādes kabeli citai personai: nododiet arī lietošanas instrukciju.
- ▶ Pārliecinieties, vai lietotājs atbilst šādām prasībām:
 - Lietotājs fiziski, sensoriski un garīgi ir spējīgs vadīt dzīvzoga šķēres un uzlādes kabeli, kā arī ar tiem strādāt. Ja lietotājam ir fiziski, sensoriski vai garīgi ierobežotas spējas, viņš iekārtu drīkst

lietot tikai citu uzraudzībā vai arī pēc atbildīgās personas instrukciju saņemšanas.

- Lietotājs ir pilngadīgs.
 - Pirms pirmās dzīvžoga šķēru un uzlādes kabeļa lietošanas reizes lietotājs ir saņēmis STIHL tirgotāja vai speciālista instrukcijas.
 - Lietotājs nav alkohola, medikamentu vai narkotiku ietekmē.
- Neskaidrību gadījumā: vērsieties pie STIHL tirgotāja.

4.4 Apģērbs un aprīkojums

▲ BRĪDINĀJUMS

- Darba laikā garus matus iespējams ievilk dzīvžoga šķērēs. Lietotājs var gūt smagas traumas.
 - Gari mati jātur kopā tā, lai tos nevarētu ievilk dzīvžoga šķērēs.
- Darba laikā lielā ātrumā gaisā var tikt uz mesti priekšmeti. Lietotājs var gūt traumas.



- Nēsājiet aizsargbrilles. Piemērotas aizsargbrilles ir pārbaudītas atbilstoši standartam EN 166 vai vietējiem noteikumiem un ar šo atbilstošo apzīmējumu ir pieejamas tirdzniecībā.

- Valkājiet ciešu pieguļošu apģērbu ar garām piedurknēm un garas bikses.

- Darba laikā iespējama putekļu sacelšanās. Darba laikā ieelpotie putekļi var kaitēt veselībai un radīt alergiskas reakcijas.
 - Lietojiet putekļu aizsargmasku.
- Nepiemērots apģērbs var iekerties koksne, krūmājos un dzīvžoga šķērēs. Lietotājs ar nepiemērotu apģērbu var gūt smagas traumas.
 - Nēsājiet cieši pieguļošu apģērbu.
 - Noņemiet šalles un rotaslietas.
- Darba laikā lietotājs var saskarties ar rotējošiem griezējnažiem. Lietotājs var gūt smagas traumas.
 - Valkājiet izturīga materiāla apavus.
 - Nēsājiet garas bikses no izturīga materiāla.
- Tīrīšanas, apkopes un remonta laikā lietotājs var saskarties ar griezējnažiem. Lietotājs var gūt traumas.
 - Valkājiet izturīga materiāla darba cimdus.
- Lietotājam valkājot nepiemērotus apavus, viņš var paslidēt. Lietotājs var gūt traumas.
 - Valkājiet cietus, slēgtus apavus ar neslīdošu pazoli.

4.5 Darba zona un apkārtnē

4.5.1 Dzīvžoga šķēres

▲ BRĪDINĀJUMS

- Nepiederošas personas, bērni un dzīvnieki nespēj atpazīt un novērtēt dzīvžoga šķēru un uzņemto priekšmetu radītos apdraudējumus. Nepiederošas personas, bērni un dzīvnieki var gūt smagas traumas.
 - Nodrošiniet, lai nepiederošas personas, bērni un dzīvnieki neatrastos darba zonā.
- Dzīvžoga šķēres nav mitrumizturīgas. Strādājot lietū vai mitrā vidē, iespējams elektriskās strāvas trieciens. Lietotājs var gūt traumas un dzīvžoga šķēres var tikt sabojātas.



► Nestrādājiet lietū un mitrā vidē.

- Dzīvžoga šķēru elektromotors var radīt dzirksteles. Dzirksteles ugunsnedrošā vai sprādziennedrošā vidē var radīt ugunsgrēkus un sprādzienu. Iespējamās smagas traumas vai pat nāve un mantiskie bojājumi.
 - Nestrādājiet ugunsnedrošā vai sprādziennedrošā vidē.

4.5.2 Uzlādes kabelis

▲ BRĪDINĀJUMS

- Bērni nespēj atpazīt un novērtēt uzlādes kabeļa un elektriskās strāvas radīto apdraudējumu. Tas var bērniem radīt smagas vai nāvējošas traumas.
 - Neļaujiet iekārtas tuvumā uzturēties bērniem.
- Uzlādes kabelis nav aizsargāts pret visu vides ietekmi. Ja uzlādes kabelis ir pakļauts noteiktai vides ietekmei, tas var aizdegties vai uzsprāgt. Iespējamās smagas traumas un mantiskie bojājumi.
 - Sargājiet uzlādes kabeli no lietus un mitruma.
 - Lietojiet uzlādes kabeli slēgtā un sausā telpā.
 - Nelietojiet uzlādes kabeli ugunsnedrošā vai sprādziennedrošā vidē.
 - Uzlādes kabeli lietojiet un glabājiet temperatūrā, kas ir robežās no 0 °C līdz + 40 °C.
- Cilvēki var aizķerties ar barošanas kabeļa. Cilvēki var gūt traumas un sabojāt uzlādes kabeli.
 - Novietojiet barošanas kabeli līdzeni uz pamatnes.

4.6 Drošs stāvoklis

4.6.1 Dzīvžoga šķēres

Dzīvžoga šķēres ir drošā stāvoklī, ja ir izpildīti šādi noteikumi:

- Dzīvžoga šķēres nav bojātas.

- Dzīvžoga šķēres ir tīras un sausas.
- Vadības elementi darbojas un nav izmainīti.
- Griezējaža ir pareizi uzstādīti.
- Šajās dzīvžoga šķērēs ir uzstādīti tikai oriģinālie STIHL piederumi.
- Piederumi ir uzstādīti pareizi.

▲ BRĪDINĀJUMS

- Nedrošā stāvoklī detaļas var nedarboties pareizi, un drošības ierīces var neveikt savas funkcijas. Tas var cilvēkiem radīt smagas vai nāvējošas traumas.
 - Nestrādājiet ar bojātām dzīvžoga šķērēm.
 - Nelādējiet bojātas dzīvžoga šķēres.
 - Ja dzīvžoga šķēres ir nefīras vai mitras: nofīriet un izžāvējiet dzīvžoga šķēres.
 - Neveiciet dzīvžoga šķēru izmaiņas.
 - Ja vadības elementi nedarbojas: Nestrādājiet ar dzīvžoga šķērēm.
 - Šajās dzīvžoga šķērēs ir uzstādīti tikai oriģinālie STIHL piederumi.
 - Piederumus uzmontējiet tā, kā aprakstīts šajā lietošanas instrukcijā vai piederumu lietošanas instrukcijā.
 - Neievietojiet priekšmetus dzīvžoga šķēru atvērumos.
 - Nekad nesavienojiet atslēgas stiprinājuma kontaktus ar metāla priekšmetiem un neveidojiet īsslēgumu.
 - Neatveriet dzīvžoga šķēres.

4.6.2 Griezējaža

Dzīvžoga šķēres ir drošā stāvoklī, ja ir izpildīti šādi noteikumi:

- Griezējaža nav bojāti.
- Griezējaža nav deformēti.
- Griezējaža kustas brīvi.

- Griezējaža ir pareizi uzasināti.
- Griezējažiem nav atskarpju.

⚠ BRĪDINĀJUMS

- Nedrošā stāvoklī var atdalīties un aizlidot griezējaža detaļas. Iespējamās smagas traumas.
 - ▶ Nestrādājiet ar bojātu griezējažu.
 - ▶ Veiciet pareizu griezējaža asināšanu un atskarpju noņemšanu.
 - ▶ Neskaidrību gadījumā: vērsieties pie STIHL tirgotāja.

4.6.3 Uzlādes kabelis

Uzlādes kabelis ir drošā stāvoklī, ja ir izpildīti šādi noteikumi:

- Uzlādes kabelis nav bojāts.
- Uzlādes kabelis ir tīrs un sauss.

⚠ BRĪDINĀJUMS

- Nedrošā stāvoklī detaļas var nedarboties pareizi, un drošības ierīces var neveikt savas funkcijas. Tas var cilvēkiem radīt smagas vai nāvējošas traumas.
 - ▶ Nelietojiet bojātu uzlādes kabeli.
 - ▶ Ja uzlādes kabelis ir netīrs vai mitrs: notīriet un izžāvējiet uzlādes kabeli.
 - ▶ Nemainiet uzlādes kabeli.
 - ▶ **Nekad nesavienojiet uzlādes kabeļa elektriskos kontaktus ar metāla priekšmetiem un neveidojiet īsslēgumu.**
 - ▶ Neatveriet uzlādes kabeli.

4.7 Uzstādītais akumulators

⚠ BRĪDINĀJUMS

- Uzstādītais akumulators nav aizsargāts pret visu vides ietekmi. Ja uzstādītais akumulators ir pakļauts noteiktai vides ietekmei, dzīvzoga šķēres var aizdegties vai uzsprāgt. Iespējamās smagas traumas vai pat nāve un mantiskie bojājumi.



- ▶ Aizsargājiet dzīvzoga šķēres no karstuma un atklātas liesmas.
- ▶ Nemetiet dzīvzoga šķēres ugunī.



- ▶ Dzīvzoga šķēres lietojiet un glabājiet temperatūrā, kas ir robežās no 0 °C līdz + 50 °C.

- ▶ Netuviniet dzīvzoga šķēres metāliskiem priekšmetiem.
- ▶ Aizsargājiet dzīvzoga šķēres no lietus un mitruma un neievietojiet tās šķidrums.
- ▶ Nepakļaujiet dzīvzoga šķēres augsta spiediena iedarbībai.
- ▶ Nepakļaujiet dzīvzoga šķēres mikroviļņu iedarbībai.
- ▶ Aizsargājiet dzīvzoga šķēres pret ķīmikālijām un sāļiem.
- ▶ Netransportējiet bojātas dzīvzoga šķēres.
- No bojāta akumulatora var izplūst šķidrums. Ja šķidrums nonāk saskarē ar ādu vai acīm, iespējams ādas vai acu kairinājums.
 - ▶ Izvairieties no kontakta ar šķidrumu.
 - ▶ Nonākot saskarē ar ādu: attiecīgās ādas zonas nomazgāt ar lielu daudzumu ūdens un ziepēm.
 - ▶ Nonākot saskarē ar acīm: vismaz 15 minūtes skalojiet acis ar lielu ūdens daudzumu un griezieties pie ārsta.

- Bojāts akumulators var neierasti smaržot, dūmot vai degt. Iespējamās smagas traumas vai pat nāve un mantiskie bojājumi.
 - ▶ Ja dzīvzoga šķēres neierasti smaržo vai dūmo: neizmantojiet dzīvzoga šķēres un neturiet tās ugunsnedrošu vielu tuvumā.
 - ▶ Ja dzīvzoga šķēres deg: dzēsiet dzīvzoga šķēres ar ugunsdzēsamo aparātu vai ūdeni.

4.8 Darbs

▲ BRĪDINĀJUMS

- Lietotājs noteiktās situācijās vairs nespēj koncentrēti strādāt. Lietotājs var paklupt, krist un gūt smagas traumas.
 - ▶ Strādājiet mierīgi un pārdomāti.
 - ▶ Ja gaismas un redzamības apstākļi ir slikti: nestrādājiet ar dzīvzoga šķērēm.
 - ▶ Atsevišķa dzīvzoga šķēru lietošana.
 - ▶ Uzmanieties no šķēršļiem.
 - ▶ Strādājiet stāvot uz zemes un turiet līdzsvaru. Ja nepieciešams strādāt augstumā: izmantojiet pacēlāju vai drošas sastatnes.
- Ja lietotājs strādā virs plecu augstuma, viņš ātrāk var nogurt. Lietotājs var gūt smagas traumas.
 - ▶ Strādājiet virs plecu augstuma tikai īsu brīdi.
 - ▶ Atpūties.
- Ja rotējošais griezējnazis saskaras ar cietu priekšmetu, tas var ātri apstāties. Radīto reakcijas spēku ietekmē lietotājs var zaudēt kontroli pār dzīvzoga šķērēm un viņš var gūt smagas traumas.
 - ▶ Turiet dzīvzoga šķēres ar abām rokām.
 - ▶ Pirms darbu sākšanas pārmeklējiet, vai dzīvzoga nav cietu priekšmetu un izņemiet tos.
- Rotējošie griezējnaži lietotājam var radīt griezumus. Lietotājs var gūt smagas traumas.



- ▶ Nepieskarieties rotējošiem griezējnažiem.
 - ▶ Ja kāds priekšmets bloķē griezējnažus: izslēdziet dzīvzoga šķēres un izņemiet aktivizācijas atslēgu. Tikai tad noņemiet priekšmetu.
- Ja dzīvzoga šķēres darba laikā mainās vai darbojas neparasti, tās var būt nedroša stāvoklī. Iespējamās smagas traumas un mantiskie bojājumi.
 - ▶ Beidziet darbu, izņemiet aktivizācijas atslēgu un lūdziet STIHL tirgotāja palīdzību.
 - Darba laikā var veidoties dzīvzoga šķēru radīta vibrācija.
 - ▶ Valkājiet cimdus.
 - ▶ Atpūties.
 - ▶ Rodoties asins cirkulācijas traucējumiem: griezieties pie ārsta.
 - Pēc slēdža sviras atlaišanas griezējnaži apm. 1 sekundi turpina griezties. Rotējošie griezējnaži lietotājam var radīt griezumus. Iespējamās smagas traumas.
 - ▶ Turiet dzīvzoga šķēres aiz vadības roktura un cilpas roktura, līdz griezējnaži vairs nekustas.

▲ BĪSTAMI

- Strādājot strāvas vadu tuvumā, griezējnaži var saskarties ar strāvas vadiem. Lietotājs var gūt smagas vai nāvējošas traumas.
 - ▶ Nestrādājiet strāvas vadu tuvumā.

4.9 Uzlādes process

▲ BRĪDINĀJUMS

Saskare ar strāvu vadošām detaļām iespējama šādu iemeslu dēļ:

- Bojāts barošanas kabelis.
- Bojāta tīkla kontaktdakša.
- Kontaktlīdzda nav pareizi uzstādīta.

- Saskare ar strāvu vadošām detaļām var radīt strāvas triecienu. Lietotājs var gūt smagas vai nāvējošas traumas.
 - ▶ Pārliedzinieties, vai barošanas kabelis un tīkla kontaktdakša nav bojāti.
 - ▶ Ievietojiet tīkla kontaktdakšu pareizi uzstādītā kontaktligzdā.
- Uzlādes laikā nepareizs tīkla spriegums vai nepareiza tīkla frekvence uzlādes kabelī var radīt pārspriegumu. Šādi iespējams sabojāt uzlādes kabeli.
 - ▶ Pārliedzinieties, vai tīkla spriegums un tīkla frekvence atbilst norādēm uzlādes kabeļa jaudas plāksnītē.
- Lādēšanas laikā bojāts uzlādes kabelis var neierasti smaržot vai dūmot. Iespējamās traumas un mantiskie bojājumi.
 - ▶ Atvienojiet tīkla kontaktdakšu no kontaktligzdas.
- Nepietiekamas siltuma novades dēļ uzlādes kabelis var pārkarst un aizdegties. Iespējamās smagas traumas vai pat nāve un mantiskie bojājumi.
 - ▶ Nepārklājiet uzlādes kabeli.
- Pieslēdzot vairākus uzlādes kabelus vienā kontaktligzdā, lādēšanas laikā iespējams pārslogot elektriskos vadus. Elektriskie vadi var sakarst un izraisīt ugunsgrēku. Iespējamās smagas traumas vai pat nāve un mantiskie bojājumi.
 - ▶ Katrā kontaktligzdā pieslēdziet tikai vienu uzlādes kabeli.
 - ▶ Nepieslēdziet uzlādes kabeli vairākvietīgā kontaktligzdā.

4.10 Transportēšana

▲ BRĪDINĀJUMS

- Transportēšanas laikā dzīvzoga šķēres var apgāzties vai pārvietoties. Iespējamās traumas un mantiskie bojājumi.



- ▶ Izņemiet aktivizācijas atslēgu.

- ▶ Uzstādiet nažu aizsargu uz griezējnažiem tā, lai tas pilnībā nosedz griezējnažus.
- ▶ Ievietojiet dzīvzoga šķēres iepakojumā vai transportēšanas tvertnē tā, lai tās nekustētos.
- ▶ Iepakojumu vai transportēšanas tvertni nostipriniet tā, lai iepakojums vai transportēšanas tvertne nekustētos.

4.11 Uzglabāšana

4.11.1 Dzīvzoga šķēres

▲ BRĪDINĀJUMS

- Bērni nespēj atpazīt un novērtēt dzīvzoga šķēru radīto apdraudējumu. Bērni var tikt nopietni savainoti.



- ▶ Izņemiet aktivizācijas atslēgu.

- ▶ Uzstādiet nažu aizsargu uz griezējnažiem tā, lai tas pilnībā nosedz griezējnažus.
- ▶ Glabājiet dzīvzoga šķēres bērniem nepieejamās vietās.
- Mitruma iedarbībā atslēgas stiprinājuma elektriskie kontakti un metāliskās detaļas var sākt rūstēt. Iespējami dzīvzoga šķēru bojājumi.



- ▶ Izņemiet aktivizācijas atslēgu.

- ▶ Glabājiet dzīvzoga šķēres tīras un sausas.

- Dzīvžoga šķēres nav aizsargātas pret visu vides ietekmi. Ja dzīvžoga šķēres ir pakļautas noteiktai vides ietekmei, tās var tikt sabojātas.
 - ▶ Glabājiet dzīvžoga šķēres tīras un sausas.
 - ▶ Glabājiet dzīvžoga šķēres slēgtā telpā.
 - ▶ Glabājiet aktivizācijas atslēgu atsevišķi no dzīvžoga šķērēm.

4.11.2 Uzlādes kabelis

▲ BRĪDINĀJUMS

- Bērni nespēj atpazīt un novērtēt uzlādes kabeļa radīto apdraudējumu. Tas var bērniem radīt smagas vai nāvējošas traumas.
 - ▶ Glabājiet uzlādes kabeli bērniem nepieejamās vietās.
- Uzlādes kabelis nav aizsargāts pret visu vides ietekmi. Ja uzlādes kabelis ir pakļauts noteiktai vides ietekmei, tas var tikt sabojāts.
 - ▶ Ja uzlādes kabelis ir silts: Ļaujiet uzlādes kabelim atdzist.
 - ▶ Glabājiet uzlādes kabeli tīru un sausu.
 - ▶ Glabājiet uzlādes kabeli slēgtā telpā.
 - ▶ Uzlādes kabeli glabājiet temperatūrā, kas ir robežās no 0 °C līdz + 40 °C.

4.12 Tīrīšana, apkope un remonts

▲ BRĪDINĀJUMS

- Ja tīrīšanas, apkopes un remonta laikā ir ievietota aktivizācijas atslēga, dzīvžoga šķēres var nejauši ieslēgties. Iespējamās smagas traumas un mantiskie bojājumi.



- ▶ Izņemiet aktivizācijas atslēgu.

- Asi tīrīšanas līdzekļi, augstspiediena tīrīšanas ierīces un smalti priekšmeti var sabojāt dzīvžoga šķēres, griezējnažus un uzlādes kabeli. Ja dzīvžoga šķēres, griezējnaži vai uzlādes kabelis nav pareizi notīrīts, detaļas var nedarboties pareizi un drošības ierīces var pārstāt darboties. Iespējamās smagas traumas.
 - ▶ Dzīvžoga šķēres, griezējnažus un uzlādes kabeli tīriet tā, kā aprakstīts šajā lietošanas instrukcijā.
- Ja dzīvžoga šķērēm, griezējnažiem vai uzlādes kabelim nav pareizi veikta apkope vai remonts, detaļas var nedarboties pareizi un drošības ierīces var pārstāt darboties. Tas var cilvēkiem radīt smagas vai nāvējošas traumas.
 - ▶ Neveiciet dzīvžoga šķēru un uzlādes kabeļa apkopi un remontu pats.
 - ▶ Ja nepieciešama dzīvžoga šķēru un uzlādes kabeļa apkope vai remonts: vērsieties pie STIHL tirgotāja.
 - ▶ Veiciet griezējnažu apkopi tā, kā aprakstīts šajā lietošanas instrukcijā.
- Griezējnažu tīrīšanas, apkopes un remonta laikā lietotājs var gūt griezumus, ko rada nažu asmeņi. Lietotājs var gūt traumas.
 - ▶ Valkājiet izturīga materiāla darba cimdus.

5 Dzīvžoga šķēru sagatavošana darbam

5.1 Dzīvžoga šķēru sagatavošana darbam

Pirms darba uzsākšanas veiciet šādas darbības:

- ▶ Pārliedcinieties, vai šādas detaļas ir drošā stāvoklī:
 - Dzīvžoga šķēres, 4.6.1.
 - Griezējnaži, 4.6.2.
 - Uzlādes kabelis, 4.6.3.
- ▶ Iebūvētā akumulatora pārbaude, 9.2.
- ▶ Dzīvžoga šķēru pilnīga uzlāde, 6.1.
- ▶ Dzīvžoga šķēru tīrīšana, 14.1.
- ▶ Vadības elementu pārbaude, 9.1.

- ▶ Ja vadības elementu pārbaudes laikā 3 gaismas diodes mirgo sarkanā krāsā: izņemiet aktivizēšanas atslēgu un lūdziet STIHL tirgotāja palīdzību. Radies dzīvzoga šķēru traucējums.
- ▶ Ja darbības nav iespējams veikt: neizmantojiet dzīvzoga šķēres un lūdziet STIHL tirgotāja palīdzību.

6 Dzīvzoga šķēru uzlāde un gaismas diodes

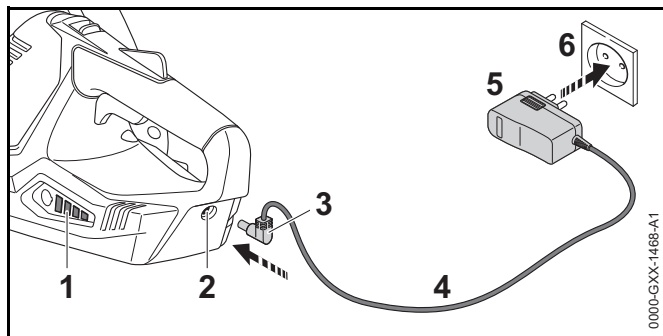
6.1 Dzīvzoga šķēru uzlāde

Uzlādes laiks ir atkarīgs no dažādiem faktoriem, piemēram, dzīvzoga šķēru temperatūras vai apkārtējās temperatūras. Faktiskais uzlādes laiks var atšķirties no dotā uzlādes laika. Uzlādes laiks ir dots vietnē www.stihl.com/charging-times.

Ja tīkla kontaktdakša ir ievietota kontaktligzdā un dzīvzoga šķēru uzlādes kabelis ir pieslēgts, uzlādes process sākas automātiski. Ja dzīvzoga šķēres ir pilnībā uzlādētas, uzlādes process automātiski beidzas.

Uzlādes procesa laikā dzīvzoga šķēres un uzlādes kabelis uzsilst.

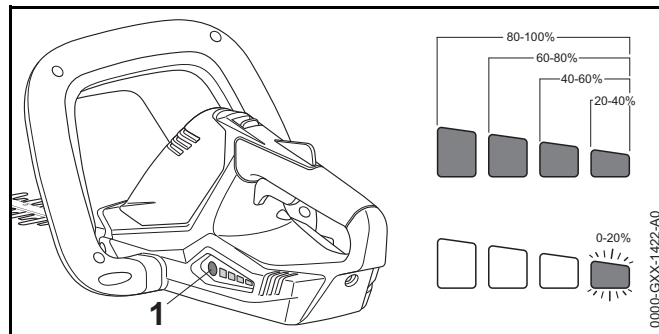
- ▶ Izņemiet aktivizācijas atslēgu.



- ▶ Ievietojiet tīkla kontaktdakšu (5) viegli pieejamā kontaktligzdā (6).

- ▶ Pagariniet barošanas kabeli (4).
- ▶ Iespraudiet uzlādes spraudni (3) uzlādes ligzdā (2). Gaismas diodes (1) deg zaļā krāsā un rāda uzlādes līmeni.
- ▶ Ja gaismas diodes (1) vairs nedeg: atvienojiet uzlādes spraudni (3) no uzlādes ligzdas (2). Dzīvzoga šķēres ir pilnībā uzlādētas.
- ▶ atvienojiet tīkla kontaktdakšu (5) no kontaktligzdas (6).

6.2 Uzlādes līmeņa rādīšana



- ▶ Nospiediet taustiņu (1). Gaismas diodes apm. 5 sekundes deg zaļā krāsā un rāda uzlādes līmeni.
- ▶ Ja labās puses gaismas diode mirgo zaļā krāsā: Veiciet dzīvzoga šķēru uzlādi.

6.3 Gaismas diodes

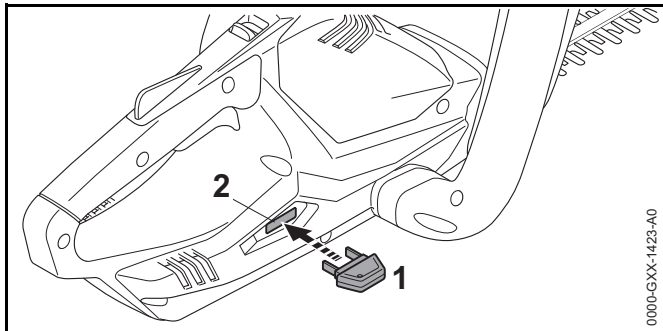
Gaismas diodes var norādīt uzlādes stāvokli vai dzīvzoga šķēru vai traucējumus. Gaismas diodes var degt vai mirgot zaļā vai sarkanā krāsā.

Ja gaismas diodes deg vai mirgo zaļā krāsā, tiek rādīts uzlādes stāvoklis.

- ▶ Ja gaismas diodes deg vai mirgo sarkanā krāsā: Traucējumu novēršana, 17. Radies dzīvzoga šķēru traucējums.

7 Aktivizācijas atslēgas ievietošana un izņemšana

7.1 Aktivizācijas atslēgas ievietošana



- ▶ Ievietojiet aktivizācijas atslēgu (1) atslēgas stiprinājumā (2).

7.2 Aktivizācijas atslēgas izņemšana

- ▶ Novietojiet dzīvzoga šķēres uz līdzenas virsmas.
- ▶ Izņemiet aktivizācijas atslēgu.
- ▶ Glabājiet aktivizācijas atslēgu bērniem nepieejamās vietās.

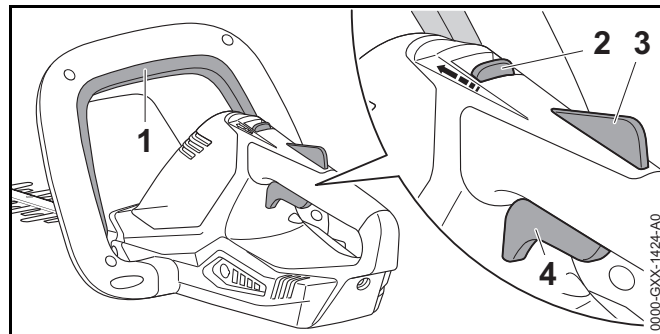
8 Dzīvzoga šķēru ieslēgšana un izslēgšana

8.1 Dzīvzoga šķēru ieslēgšana

BRĪDINĀJUMS

Neatkarīgi no secības, kādā tiek nospiests slēdža sviras fiksators un slēdža svira, dzīvzoga šķēres ieslēdzas un griezējnaži kustas. Vispirms nospiežot slēdža sviras fiksatoru un pēc tam slēgšanas dakšu, lietotājs var zaudēt dzīvzoga šķēru kontroli. Lietotājs var gūt smagas traumas.

- ▶ Vispirms nospiediet slēdža sviru un pēc tam slēgšanas dakšu.



- ▶ Nospiediet un turiet slēgšanas dakšu (1).
- ▶ Ar īkšķi bīdīet atbloķēšanas sviru (2) slēgšanas dakšas (1) virzienā.
- ▶ Ar rādītājpirkstu nospiediet slēdža sviras fiksatoru (3) un turiet to nospiestu. Varat atlaist atbloķēšanas sviru (2).
- ▶ Ar rādītājpirkstu nospiediet slēdža sviru (4) un turiet to nospiestu. Dzīvzoga šķēres ieslēdzas un griezējnaži kustas.

8.2 Dzīvzoga šķēru izslēgšana

- ▶ Atlaidiet slēgšanas dakšu, slēdža sviru un slēdža sviras fiksatoru.

- ▶ Nogaidiet, līdz griezējnaži pēc apm. 1 sekundes pilnībā apstājas.
- ▶ Ja pēc apm. 1 sekundes griezējnaži turpina griezties: izņemiet aktivizēšanas atslēgu un lūdziet STIHL tirgotāja palīdzību. Dzīvzoga šķēres ir bojātas.

9 Dzīvzoga šķēru pārbaude

9.1 Vadības elementu pārbaude

Atbloķēšanas svira, slēdža sviras fiksators un slēdža svira

- ▶ Izņemiet aktivizācijas atslēgu.
- ▶ Pamēģiniet nospiegt slēdža sviru, nespiežot bloķēšanas sviru un slēdža sviras fiksatoru.
- ▶ Ja slēdža sviru nav iespējams nospiegt: neizmantojiet dzīvzoga šķēres un lūdziet STIHL tirgotāja palīdzību. Atbloķēšanas svira vai slēdža sviras fiksators ir bojāts.
- ▶ Ar īkšķi bīdīet atbloķēšanas sviru slēgšanas dakšas virzienā.
- ▶ Nospiediet slēdža sviras fiksatoru un turiet to nospiestu.
- ▶ Nospiediet slēdža sviru.
- ▶ Atlaidiet slēdža sviru, slēdža sviras fiksatoru un atbloķēšanas sviru.
- ▶ Ja slēdža sviras, slēdža sviras fiksatora vai atbloķēšanas sviras kustība ir grūta vai tā neatgriežas sākuma pozīcijā: neizmantojiet dzīvzoga šķēres un lūdziet STIHL tirgotāja palīdzību. Slēdža svira, slēdža sviras fiksators vai atbloķēšanas svira ir bojāti.

Slēgšanas dakša

- ▶ Izņemiet aktivizācijas atslēgu.
- ▶ Nospiediet slēgšanas dakšu un atlaidiet to.
- ▶ Ja slēgšanas dakšas kustība ir grūta vai tā neatgriežas sākuma pozīcijā: neizmantojiet dzīvzoga šķēres un lūdziet STIHL tirgotāja palīdzību. Slēgšanas dakša ir bojāta.

Dzīvzoga šķēru ieslēgšana

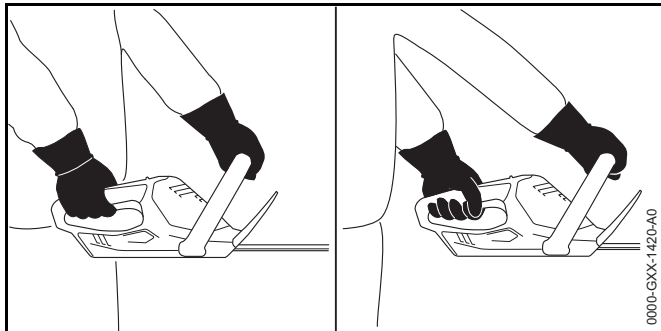
- ▶ Ievietojiet aktivizācijas atslēgu.
- ▶ Nospiediet slēgšanas dakšu un atlaidiet to.
- ▶ Ja griezējnaži ir pakustējušies vai kustas: neizmantojiet dzīvzoga šķēres un lūdziet STIHL tirgotāja palīdzību. Slēdža svira ir bojāta.
- ▶ Ar īkšķi bīdīet atbloķēšanas sviru slēgšanas dakšas virzienā.
- ▶ Nospiediet slēdža sviras fiksatoru un turiet to nospiestu.
- ▶ Nospiediet slēdža sviru un turiet to nospiestu
- ▶ Ja griezējnaži kustas: neizmantojiet dzīvzoga šķēres un lūdziet STIHL tirgotāja palīdzību. Slēgšanas dakša ir bojāta.
- ▶ Nospiediet un turiet slēgšanas dakšu. Griezējnaži kustas.
- ▶ Ja 3 gaismas diodes mirgo sarkanā krāsā: izņemiet aktivizēšanas atslēgu un lūdziet STIHL tirgotāja palīdzību. Radies dzīvzoga šķēru traucējums.
- ▶ Atlaidiet slēgšanas dakšu. Pēc apm. 1 sekundes griezējnaži vairs negriežas.
- ▶ Ja pēc apm. 1 sekundes griezējnaži turpina griezties: izņemiet aktivizēšanas atslēgu un lūdziet STIHL tirgotāja palīdzību. Dzīvzoga šķēres ir bojātas.

9.2 Iebūvētā akumulatora pārbaude

- ▶ Nospiediet taustiņu. Ja gaismas diodes deg vai mirgo.
- ▶ Ja gaismas diodes nedeg vai nemirgo: neizmantojiet dzīvzoga šķēres un lūdziet STIHL tirgotāja palīdzību. Radies iebūvētā akumulatora traucējums.

10 Strādāšana ar dzīvzoga šķērēm

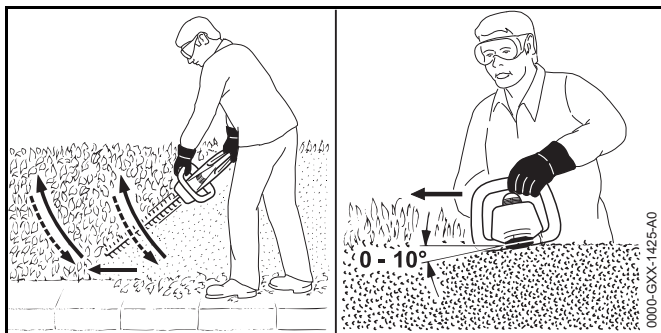
10.1 Dzīvzoga šķēru turēšana un vadīšana



- ▶ Ar vienu roku turiet dzīvzoga šķēres aiz vadības roktura, lai iekšķis atrastos ap vadības rokturi.
- ▶ Ar otru roku turiet dzīvzoga šķēres aiz cilpas roktura, lai iekšķis atrastos ap cilpas rokturi.

10.2 Griešana

- ▶ Vispirms ar zaru šķērēm vai motorzāģi nogrieziet lielos un resnos zarus.



- ▶ Vienā dzīvzoga pusē virziet dzīvzoga šķēres ar lokveida kustību no apakšas uz augšu un veiciet dzīvzoga apgriešanu.
- ▶ Nolaidiet dzīvzoga šķēres, negriežot dzīvzogu.

- ▶ Lēni un kontrolēti virzieties uz priekšu.
- ▶ Atkārtoti virziet dzīvzoga šķēres ar lokveida kustību no apakšas uz augšu un veiciet dzīvzoga apgriešanu.
- ▶ Otrā dzīvzoga pusē griežiet tā pat.
- ▶ Dzīvzoga augšpusē novietojiet griezējaņus leņķī no 0° līdz 10°.
- ▶ Virziet dzīvzoga šķēres horizontāli un lokveidīgi un veiciet dzīvzoga apgriešanu.
- ▶ Ja griešanas jauda samazinās: uzasiniet griezējaņus.

11 Pēc darba

11.1 Pēc darba

- ▶ Izslēdziet dzīvzoga šķēres un izņemiet aktivizācijas atslēgu.
- ▶ Veiciet dzīvzoga šķēru tīrīšanu.
- ▶ Veiciet griezējaņu tīrīšanu.
- ▶ Uzstādiat nažu aizsargu uz griezējaņiem tā, lai tas pilnībā nosedz griezējaņus.

12 Transportēšana

12.1 Dzīvzoga šķēru transportēšana

- ▶ Izslēdziet dzīvzoga šķēres un izņemiet aktivizācijas atslēgu.
- ▶ Uzstādiat nažu aizsargu uz griezējaņiem tā, lai tas pilnībā nosedz griezējaņus.
- ▶ Nesiet dzīvzoga šķēres aiz cilpas roktura tā, lai griezējaņi atrastos virzienā uz aizmuguri.
- ▶ Transportējot dzīvzoga šķēres transportlīdzeklī: nostipriniet dzīvzoga šķēres tā, lai tās neapgāztos un nekustētos.
- ▶ Iepakojot dzīvzoga šķēres: iepakojiet dzīvzoga šķēres tā, lai tiktu izpildīti šādi noteikumi:

- Iepakojums vai transportēšanas tvertnes nevada elektrisko strāvu.
- Dzīvžoga šķēres iepakojumā vai transportēšanas tvertnē nekustas.
- Iepakojums vai transportēšanas tvertne ir nostiprināta tā, lai iepakojums vai transportēšanas tvertne nekustētos.

Uzstādītā akumulatora dēļ dzīvžoga šķēres ir pakļautas bīstamo preču transportēšanas prasībām. Dzīvžoga šķēres ir klasificētas kā UN 3481 (litija-jonu akumulators) un tās ir pārbaudītas atbilstoši ANO rokasgrāmatas "Pārbaudes un kritēriji" III daļas, 38.3. apakšnodaļai.

Transportēšanas noteikumi ir doti vietnē www.stihl.com/safety-data-sheets.

13 Uzglabāšana

13.1 Dzīvžoga šķēru glabāšana

STIHL iesaka dzīvžoga šķēres glabāt uzlādes līmenī no 40 % līdz 60 % (2 zaļā krāsā degošas gaismas diodes).

- ▶ Izslēdziet dzīvžoga šķēres un izņemiet aktivizācijas atslēgu.
- ▶ Uzstādiet nažu aizsargu uz griezējnažiem tā, lai tas pilnībā nosedz griezējnažus.
- ▶ Glabājiet dzīvžoga šķēres tā, lai tiktu izpildīti šādi noteikumi:
 - Dzīvžoga šķēres nav pieejamas bērniem.
 - Dzīvžoga šķēres ir tīras un sausas.
 - Dzīvžoga šķēres atrodas slēgtā telpā.
 - Dzīvžoga šķēres ir atdalītas no uzlādes kabeļa.
 - Dzīvžoga šķēres glabājiet temperatūrā, kas ir robežās no 0 °C līdz + 50 °C.

13.2 Uzlādes kabeļa glabāšana

- ▶ Atvienojiet tīkla kontaktdakšu no kontaktligzdas.
- ▶ Glabājiet uzlādes kabeli tā, lai tiktu izpildīti šādi noteikumi:

- Uzlādes kabelis nav pieejama bērniem.
- Uzlādes kabelis ir tīrs un sauss.
- Uzlādes kabelis atrodas slēgtā telpā.
- Uzlādes kabelis neatrodas kopā ar dzīvžoga šķērēm.
- Uzlādes kabeli glabājiet temperatūrā, kas ir robežās no 0 °C līdz + 40 °C.

14 Tīrīšana

14.1 Dzīvžoga šķēru tīrīšana

- ▶ Izslēdziet dzīvžoga šķēres un izņemiet aktivizācijas atslēgu.
- ▶ Tīriet dzīvžoga šķēres ar samitrinātu drāniņu vai STIHL sveķu šķīdinātāju.

14.2 Griezējnažu tīrīšana

- ▶ Izslēdziet dzīvžoga šķēres un izņemiet aktivizācijas atslēgu.
- ▶ Notīriet abas griezējnažu puses un apsmidziniet tos ar STIHL sveķu šķīdinātāju.
- ▶ Ievietojiet aktivizācijas atslēgu.
- ▶ Uz 5 sekundēm ieslēdziet dzīvžoga šķēres. Griezējnaži kustas. STIHL sveķu šķīdinātājs sadalās vienmērīgi.

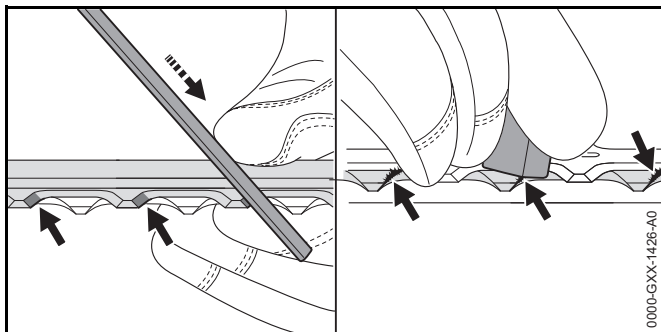
14.3 Uzlādes kabeļa tīrīšana


- ▶ Atvienojiet tīkla kontaktdakšu no kontaktligzdas.
- ▶ Atvienojiet uzlādes spraudni no uzlādes ligzdas.
- ▶ Tīriet uzlādes kabeli ar samitrinātu drāniņu.

15 Apkope

15.1 Griezējaža asināšana

STIHL iesaka griezējažu asināšanu uzticēt STIHL tirgotājam.



- ▶ Katru augšējā griezējaža asmeni asiniet ar STIHL plakano vīli, veicot kustību uz priekšu. To darot, ievērojiet asināšanas leņķi,  18.2.
- ▶ Pagrieziet dzīvzoga šķēres.
- ▶ Uzasiniet pārējos asmeņus.
- ▶ No apakšpuses veiciet visu asmens atskarpju noņemšanu.
- ▶ Pagrieziet dzīvzoga šķēres.
- ▶ Veiciet visu asmens atskarpju noņemšanu.
- ▶ Vīlēšanas laikā radītos putekļus notīriet ar mitru drānu.
- ▶ Notīriet abas griezējažu puses un apsmidziniet tos ar STIHL sveķu šķīdinātāju.
- ▶ Uz 5 sekundēm ieslēdziet dzīvzoga šķēres. Griezējaži kustas. STIHL sveķu šķīdinātājs sadalās vienmērīgi.
- ▶ Neskaidrību gadījumā: vērsieties pie STIHL tirgotāja.

16 Remonts

16.1 Dzīvzoga šķēru un uzlādes kabeļa remonts

Lietotājs nevar veikt dzīvzoga šķēru, griezējažu un uzlādes kabeļa remontu pats.

- ▶ Ja dzīvzoga šķēres vai griezējaži ir bojāti: neizmantojiet dzīvzoga šķēres un lūdziet STIHL tirgotāja palīdzību.
- ▶ Ja uzlādes kabelis ir bojāts: nomainiet uzlādes kabeli.

17 Traucējumu novēršana

17.1 Dzīvžoga šķēru vai uzlādes kabeļa traucējumu novēršana

Traucējumi	Dzīvžoga šķēru gaismas diodes	Cēlonis	Novēršana
Dzīvžoga šķēres pēc ieslēgšanas neiedarbojas	1 gaismas diode mirgo zaļā krāsā.	Nepietiekama dzīvžoga šķēru uzlāde.	► Veiciet dzīvžoga šķēru uzlādi.
	3 gaismas diodes deg sarkanā krāsā.	Dzīvžoga šķēres ir pārāk karstas.	► Izņemiet aktivizācijas atslēgu. ► Ļaujiet dzīvžoga šķērēm atdzist.
	3 gaismas diodes mirgo sarkanā krāsā.	Radies elektrisks traucējums.	► Izņemiet aktivizācijas atslēgu. ► neizmantojiet dzīvžoga šķēres un lūdziet STIHL tirgotāja palīdzību.
		Griezējnaži kustas smagi.	► Notīriet abas griezējnažu puses un apsmidziniet tos ar STIHL sveķu šķīdinātāju. ► Ja 3 gaismas diodes turpina mirgot sarkanā krāsā: neizmantojiet dzīvžoga šķēres un lūdziet STIHL tirgotāja palīdzību.
		Dzīvžoga šķēres ir mitras.	► Ļaujiet dzīvžoga šķērēm izžūt.
Dzīvžoga šķēres darbības laikā izslēdzas.	3 gaismas diodes deg sarkanā krāsā.	Dzīvžoga šķēres ir pārāk karstas.	► Izņemiet aktivizācijas atslēgu. ► Ļaujiet dzīvžoga šķērēm atdzist.
		Radies elektrisks traucējums.	► Izslēdziet dzīvžoga šķēres un pēc 5 sekundēm ieslēdziet tās atkārtoti.
		Griezējnaži kustas smagi.	► Notīriet abas griezējnažu puses un apsmidziniet tos ar STIHL sveķu šķīdinātāju.
Dzīvžoga šķēru darbības laiks ir pārāk īss.		Dzīvžoga šķēres nav pilnībā uzlādētas.	► Veiciet dzīvžoga šķēru pilnīgu uzlādi.
		Pārsniegts dzīvžoga šķēru darbmūžs.	► Nomainiet dzīvžoga šķēres.
Dzīvžoga šķēres netiek lādētas.	3 gaismas diodes deg sarkanā krāsā.	Dzīvžoga šķēres ir pārāk karstas.	► Izņemiet aktivizācijas atslēgu. ► Ļaujiet dzīvžoga šķērēm atdzist.
		Radies dzīvžoga šķēru vai uzlādes kabeļa traucējums.	► Izņemiet aktivizācijas atslēgu. ► vērsieties pie STIHL tirgotāja.

18 Tehniskie dati

18.1 STIHL HSA 45 dzīvžoga šķēres

- Svārs ar griezējnažiem: 2,4 kg
- Akumulatora tehnoloģija: litija jonu
- Spriegums: 18 V
- Kapacitāte (Ah): skatiet identifikācijas datu plāksnīti
- Energoietilpība (Wh): skatiet identifikācijas datu plāksnīti
- Eksploatācijas un glabāšanas pieļaujamais temperatūras diapazons: no 0 °C līdz + 50 °C

Ar dzīvžoga šķērēm strādājot temperatūrā, kas ir augstāka nekā + 30 °C, akumulatora darbības laiks var saīsināties un dzīvžoga šķēru veiktspēja samazināties.

18.2 Griezējnaži

- Zobu atstatums: 24,1 mm
- Griezuma garums: 500 mm
- Asināšanas leņķis: 33°

18.3 Uzlādes kabelis STIHL LK 45

- Nominālais spriegums: 100-240 V, 50-60 Hz
- Nominālā jauda: 14,6 W
- Uzlādes strāvas: 0,65 A
- Eksploatācijas un glabāšanas pieļaujamais temperatūras diapazons: no 0 °C līdz + 40 °C

Uzlādes laiki ir doti vietnē www.stihl.com/charging-times.

18.4 Skaņas un vibrāciju rādītāji

STIHL iesaka lietot dzirdes aizsarglīdzekļus.

- Skaņas spiediena līmenis L_{pA} mērīts saskaņā ar EN 60745-2-15: 54 dB(A). Skaņas spiediena līmeņa K vērtība ir 3 dB(A).
- Skaņas jaudas līmenis L_{WA} mērīts saskaņā ar EN 60745-2-15: 77 dB(A). Skaņas jaudas līmeņa K vērtība ir 3 dB(A).
- Vibrācijas vērtība a_{hv} mērīta saskaņā ar EN 60745-2-15
 - vadības rokturis: 1,5 m/s². Vibrācijas vērtības K vērtība ir 1,5 m/s².
 - cilpas rokturis: 1,4 m/s². Vibrācijas vērtības K vērtība ir 1,5 m/s².

Norādītās vibrāciju vērtības ir izmērītas pēc normētas pārbaudes metodes, un salīdzinājumam tās var attiecināt uz elektroierīcēm. Faktiski novērojamās vibrāciju vērtības var atšķirties no norādītajām vērtībām, atkarībā no pielietojuma veida. Norādītās vibrāciju vērtības iespējams izmantot vibrāciju slodzes novērtēšanai. Nosakiet faktisko vibrāciju slodzi. Pie tam jāņem vērā laiki, kuros elektroierīce ir izslēgta, kā arī tie, kad tā ir ieslēgta, taču darbojas bez slodzes.

18.5 REACH

Ar REACH apzīmē EK rīkojumu par ķīmikāliju reģistrāciju, novērtējumu un sertifikāciju.

Informāciju par REACH rīkojuma izpildi skatiet vietnē www.stihl.com/reach.

19 Rezerves daļas un piederumi

19.1 Rezerves daļas un piederumi

STIHL® Šie simboli apzīmē oriģinālās STIHL rezerves daļas un oriģinālos STIHL piederumus.

STIHL iesaka izmantot oriģinālās STIHL rezerves daļas un oriģinālos STIHL piederumus.

Oriģinālās STIHL rezerves daļas un oriģinālie STIHL piederumi ir pieejamas pie STIHL tirgotāja.

20 Utilizēšana

20.1 Dzīvžoga šķēru un uzlādes kabeļa utilizācija

Dzīvžoga šķērēs ir iebūvēts akumulators, kuru nepieciešams utilizēt.

- ▶ Lūdziet STIHL tirgotāju veikt dzīvžoga šķēru utilizāciju. STIHL tirgotājs utilizēs uzstādīto akumulatoru atsevišķi no dzīvžoga šķērēm.
- ▶ Utilizējiet uzlādes kabeli, piederumus un iepakojumu atbilstoši noteikumiem un videi draudzīgi.

21 ES atbilstības deklarācija

21.1 STIHL HSA 45 dzīvžoga šķēres

ANDREAS STIHL AG & Co. KG

Badstraße 115

D-71336 Waiblingen

Vācija

ar pilnu atbildību paziņo, ka

- Konstrukcija: Dzīvžoga šķēres ar akumulatoru
- Fabrikas zīmols: STIHL

- Tips: STIHL HSA 45
- Sērijas numurs: 4511

atbilst direktīvu 2011/65/ES, 2006/42/EK, 2014/30/ES un 2000/14/EK spēkā esošajiem noteikumiem un ir projektēts un konstruēts saskaņā ar šādiem standartiem ražošanas brīdī spēkā esošajā to versijā: EN 55014-1, EN 55014-2, EN 60745-1 un EN 60745-2--15.

Izmantotais atbilstības novērtēšanas process atbilstoši direktīvas 2000/14/EK V pielikumam.

Sertifikācijas iestāde: Intertek House, Cleeve Road, Leatherhead, Surrey KT22 7SB, Lielbritānija

- Izmērītais skaņas jaudas līmenis: 78 dB(A)
- Garantētais skaņas jaudas līmenis 81 dB(A)

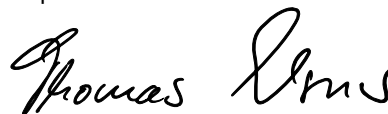
Tehniskie dokumenti tiek glabāti uzņēmuma ANDREAS STIHL AG & Co. KG nodaļā Produktzulassung.

Izgatavošanas gads un ierīces numurs ir norādīts uz dzīvžoga šķērēm.

Vaiblingenā, 01.07.2016.

ANDREAS STIHL AG & Co. KG

ko pārstāv



Thomas Elsner, Izstrādājumu pārvaldības un pakalpojumu vadītājs

21.2 Uzlādes kabelis STIHL LK 45

Uzlādes kabelis tiek izgatavots un laists aprītē saskaņā ar šādām direktīvām: 2014/35/ES, 2014/30/ES un 2011/65/ES.

Pilns EK atbilstības sertifikāts ir pieejams uzņēmumā ANDREAS STIHL AG & Co. KG, Badstraße 115, 71336 Waiblingen, Vācija.

22 Vispārējie drošības norādījumi darbam ar elektroinstrumentiem

22.1 Ievads

Šajā sadaļā ir atspoguļoti standartā EN/IEC 60745 noformulētie vispārīgie drošības norādījumi, kas attiecas uz darbu ar manuāli vadāmiem, motorizētiem elektroinstrumentiem.

STIHL šie teksti jāizdrukā.

Sadaļā "Elektriskā drošība" iekļautie norādījumi elektrotraumu un elektrošoka riska samazināšanai neattiecas uz STIHL akumulatora ierīcēm.

BRĪDINĀJUMS

Izlasiet visus drošības norādījumus un instrukcijas. Kļūdas vai nolaidība drošības norādījumu un instrukciju ievērošanā var kļūt par elektriskās strāvas trieciena, ugunsgrēka un/vai smagu traumu cēloni. **Uzglabājiet visus drošības norādījumus un instrukcijas arī turpmākai izmantošanai.**

Drošības tehnikas norādījumos izmantotais termins "Elektroinstrumenti" attiecas uz elektroinstrumentiem, kurus darbina, pieslēdzot elektroapgādes tīklam (ar barošanas kabeli), kā arī uz elektroinstrumentiem, kurus darbina ar akumulatoru (bez barošanas kabeļa).

22.2 Drošība darba vietā

- Uzturiet darba zonu tīru, kā arī labi apgaismotu.** Nekārtība darba vietā vai neapgaismotas darba zonas var novest pie nelaimes gadījumiem.
- Nestrādājiet ar elektroinstrumentiem sprādzienbīstamā vidē, kurā nav degošu šķidrumu, gāzu vai putekļu.** Elektroinstrumenti rada dzirksteles, kas var aizdedzināt putekļus vai tvaikus.
- Lietojot elektroinstrumentus, bērniem un citām personām jāatrodas drošā attālumā.** Novēršot uzmanību, varat zaudēt kontroli pār ierīci.

22.3 Elektrodrošība

- Elektroinstrumenta pieslēguma kontaktdakšai jāatbilst kontaktlīgzdai.** Kontaktdakšai aizliegts veikt jebkādas pārveidojumus. Neizmantojiet kontaktdakšu adapterus kopā ar zemējumaizsargātiem elektroinstrumentiem. Kontaktdakšas un kontaktlīgzdas, kam nav veikti pārveidojumi, samazina elektriskās strāvas trieciena risku.
- Nepieļaujiet ķermeņa nonākšanu saskarē ar sazemētām virsmām, piemēram, caurulēm, sildierīcēm, plītiem un ledusskapjiem.** Pastāv paaugstināts elektriskās strāvas trieciena risks, ja jūsu ķermenis ir sazemēts.
- Sargājiet elektroinstrumentus no lietus vai mitrums.** Elektroinstrumentos iekļuvus ūdens palielina elektriskās strāvas trieciena risku.
- Neizmantojiet kabeli mērķiem, kam tas nav paredzēts, piemēram, elektroinstrumenta pārnēsāšanai vai pakarināšanai, kā arī kontaktdakšas atvienošanai no kontaktlīgzdas.** Sargājiet kabeli no karstuma vai eļļu iedarbības, no asām malām, kā arī ierīces kustīgajām detaļām. Bojāti vai sapinušies kabeli palielina elektriskās strāvas trieciena risku.
- Ja ar elektroinstrumentu strādājat brīvā dabā, izmantojiet tikai tādus pagarinātājus, kas ir piemēroti arī darbam ārpus telpām.** Izmantojot pagarinātājus, kas ir piemēroti darbam ārpus telpām, samazinās elektriskās strāvas trieciena risks.
- Ja nav iespējams izvairīties no elektroinstrumenta izmantošanas mitrā vidē, izmantojiet bojājumstrāvas aizsargslēdzi.** Izmantojot bojājumstrāvas aizsargslēdzi, samazinās elektriskās strāvas trieciena risks.

22.4 Personu drošība

- Esiet uzmanīgi, sekojiet tam, ko darāt, un strādājiet ar elektroinstrumentiem apdomīgi.** Neizmantojiet elektroinstrumentus, kad esat noguruši vai atrodaties

narkotisko vielu, alkohola vai medikamentu iedarbībā.

Mirkļis neuzmanības darbā ar elektroinstrumentu var kļūt par smagu traumu cēloni.

- b) **Valkājiet individuālo aizsargaprīkojumu un vienmēr uzlieciet aizsargbrilles.** Valkājot individuālo aizsargaprīkojumu, piemēram, putekļu masku, aizsargapavus ar neslīdošu zoli, aizsargķiveri vai dzirdes aizsarglīdzekli, atkarībā no elektroinstrumenta pielietojuma veida, samazinās traumu risks.
- c) **Nepieļaujiet nejašu ierīces iedarbināšanu.** Pārliedzinieties, ka elektroinstrumenti ir izslēgti, pirms to pieslēgt elektroapgādei un/vai akumulatoram, kā arī pirms tā pacelšanas vai pārnēsāšanas. Ja, pārnēsājot elektroinstrumentu, pirksts atradīsies uz slēdža vai ierīce būs ieslēgta un jūs to pieslēgsiet elektroapgādei, var notikt nelaimes gadījums.
- d) **Pirms elektroinstrumenta ieslēgšanas noņemiet regulēšanas instrumentus vai uzgriežņu atslēgu.** Instruments vai atslēga, kas atrodas rotējošā ierīces detaļā, var kļūt par traumu cēloni.
- e) **Nepieļaujiet atrašanos nepareizā ķermeņa pozā.** Rūpējieties par stabilu stāvokli un nepārtraukti atrodieties līdzsvarā. Negaidītās situācijās tas palīdzēs labāk kontrolēt elektroinstrumentu.
- f) **Valkājiet piemērotu apģērbu.** Nevalkājiet platu apģērbu vai rotaslietas. Sekojiet, lai mati un apģērbs atrastos drošā attālumā no kustīgajām detaļām. Brīvs apģērbs, rotaslietas vai gari mati var ieķerties ierīces kustīgajās detaļās.
- g) **Ja iespējams uzmontēt putekļu nosūkšanas un putekļu savākšanas iekārtas, pārliedzinieties, ka tās ir pieslēgtas un pareizi pielietojamas.** Putekļu nosūcēja izmantošana var samazināt putekļu radīto veselības apdraudējumu.
- h) **Nepārkāpiet drošību un elektroinstrumentu lietošanas drošības noteikumus - arī tad, ja esat bieži lietojis elektroinstrumentus.** Neuzmanīga lietošana vienā mirklī var radīt smagas traumas.

22.5 Elektroinstrumentu izmantošana un darbs ar tiem

- a) **Nepārslogojiet ierīci.** Ikreiz izmantojiet paredzētajam darbam piemērotu elektroinstrumentu. Ar piemērotu elektroinstrumentu labāk un drošāk strādāsiet tā pieļaujamās jaudas diapazonā.
- b) **Neizmantojiet elektroinstrumentu, kam bojāts slēdzis.** Elektroinstrumenti, ko vairs nevar ieslēgt vai izslēgt, ir bīstami un jāsamontē.
- c) **Pirms ierīces regulēšanas, darba instrumentu maiņas vai elektroinstrumenta novietošanas stāvēšanai, atvienojiet kontaktdakšu no kontaktligzdas un/vai izņemiet izņemamu akumulatoru.** Šie drošības pasākumi nepieļaus neparedzētu elektroinstrumenta darbības uzsākšanu.
- d) **Elektroinstrumentus, ko neizmantojat, uzglabājiet bērniem nepieejamā vietā.** Neļaujiet ierīci izmantot personām, kas to nepārzina vai nav lasījušas šīs instrukcijas. Elektroinstrumenti ir bīstami, ja tos izmanto nepieredzējušas personas.
- e) **Kopiet elektroinstrumentus un to darba instrumentu rūpīgi.** Pārbaudiet, vai kustīgās detaļas darbojas bez traucējumiem un neiesprūst, vai detaļas nav salūzušas vai bojātas tādā mērā, ka tas var ietekmēt elektroinstrumenta darbību. Pirms elektroinstrumenta atkārtotas izmantošanas lūdziet nomainīt bojātās detaļas. Daudzu nelaimes gadījumu cēlonis ir slikti veikta elektroinstrumentu apkope.
- f) **Uzturiet griezējinstrumentus asus un tīrus.** Rūpīgi kopti griezējinstrumenti ar asām griezējmalām mazāk iesprūst, un tie ir vieglāk vadāmi.
- g) **Izmantojiet elektroinstrumentus, to piederumus, papildu instrumentus utt. saskaņā ar šīm instrukcijām.** Ikreiz ņemiet vērā darba apstākļus un veicamā darba specifiku. Elektroinstrumentu izmantošana citiem neparedzētiem mērķiem var novest pie bīstamām situācijām.
- h) **Raugieties, lai rokturi un saskares virsmas būtu sausas, tīras un uz tām nebūtu eļļa vai smērvielas.** Slīdoši rokturi un saskares virsmas nenodrošina drošu elektroinstrumenta vadību un kontroli neparedzētās situācijās.

22.6 Ar akumulatoru darbināmu instrumentu izmantošana un darbs ar tiem

- a) **Lietojiet akumulatoru uzlādēšanai tikai ražotāja ieteiktos lādētājus.** Noteikta veida akumulatoriem paredzēta lādētāja izmantošana cita veida akumulatoru uzlādēšanai rada ugunsbīstamību.
- b) **Lietojiet elektroinstrumentu darbināšanai tikai tiem paredzētos akumulatorus.** Citi akumulatori var izraisīt savainošanos vai aizdegšanos.
- c) **Nenovietojiet nelietoto akumulatoru biroja saspaužu, monētu, atslēgu, naglu, skrūvju vai citu nelieliem metāla priekšmetu tuvumā, kas varētu radīt kontaktu īsslēgumu.** Akumulatora kontaktu īssavienojums var izraisīt apdedzināšanos vai aizdegšanos.
- d) **Nepareiza lietošana var izraisīt šķidrums izplūdi no akumulatora.** Izvairieties no saskares ar to. Ja tas nejauši nonācis saskarē ar ādu, nekavējoties noskalojiet ar ūdeni. Ja šķidrums iekļuvis acīs, papildus meklējiet arī medicīnisko palīdzību. Izplūdis akumulatora šķidrums var radīt ādas kairinājumu vai ķīmiskos apdegumus.
- e) **Neizmantojiet bojātu vai izmainītu akumulatoru.** Bojāti vai izmainīti akumulatori var darboties neparedzami un radīt ugunsgrēkus, sprādzienus vai traumas.
- f) **Nepakļaujiet akumulatoru liesmu vai pārāk augstas temperatūras ietekmei.** Liesmas vai temperatūra virs 130 °C (265 °F) var radīt sprādzienu.
- g) **Ievērojiet lādēšanas norādes un nekādā gadījumā nelādējiet akumulatoru vai ar akumulatoru darbināmu instrumentu ārpus lietošanas instrukcijā dotā temperatūras diapazona.** Nepareiza lādēšana vai lādēšana ārpus temperatūras diapazona var iznīcināt akumulatoru un paaugstināt ugunsbīstamību.

22.7 Serviss

- a) **Savas elektroierīces remontu uzticiet kvalificētam, speciāli apmācītam personālam, kas izmanto tikai oriģinālās rezerves daļas.** Tādējādi varēsiet būt pārliecināti, ka tiek saglabāta elektroierīces drošība.
- b) **Nekādā gadījumā neveiciet bojātu akumulatoru apkopi.** Jebkuru akumulatora apkopi būtu jāveic tikai ražotājam vai pilnvarotās pārstāvniecībās.

22.8 Drošības norādījumi darbam ar dzīvžoga šķērēm

- **Visām ķermeņa daļām jāatrodas drošā attālumā no griezējnažiem. Nemēģiniet turēt vai noņemt sagriezto materiālu no griezējnažiem, kad tie atrodas kustībā. Iesprūdušu griezamo materiālu noņemiet tikai tad, kad ierīce ir izslēgta.** Mirkļis neuzmanības darbā ar dzīvžoga šķērēm var kļūt par smagu traumu cēloni.
- **Pārnēsājiet dzīvžoga šķēres, turot aiz roktura, kad griezējnaži neatrodas kustībā. Transportējot vai uzglabājot dzīvžoga šķēres, vienmēr uzlieciet aizsargapvalku.** Rūpīga apiešanās ar ierīci ļaus izvairīties no savainojumiem ar griezējnaži.
- **Turiet elektroierīci aiz izolētajām rokturu virsmām, jo griezējnažis var nonākt saskarē ar apslēptiem elektriskajiem vadiem.** Ja griezējnažis nonāk kontaktā ar zem sprieguma esošu vadu, ierīces metāla detaļas var pārvadīt strāvu un izraisīt elektriskās strāvas triecienu.

Зміст

1 Вступ	102	8.2 Вимикання мотоножиць	114
2 Інформація до інструкції з експлуатації	102	9 Перевірка мотоножиць	115
2.1 Документи, що мають силу	102	9.1 Перевірка елементів системи управління	115
2.2 Позначення попереджувальних індикацій у тексті	103	9.2 Перевірити вмонтований акумулятор	115
2.3 Символи у тексті	103	10 Як працювати із мотоножицями	116
3 Огляд	103	10.1 Яким чином потрібно тримати та вести мотоножиці	116
3.1 Мотоножиці та зарядний кабель	103	10.2 Різка	116
3.2 Символи	104	11 Після закінчення роботи	116
4 Вказівки щодо безпеки	104	11.1 Після закінчення роботи	116
4.1 Попереджувальні символи	104	12 Транспортування	116
4.2 Використання за призначенням	105	12.1 Транспортування мотоножиць	116
4.3 Вимоги до користувача	105	13 Зберігання	117
4.4 Одяг та спорядження	106	13.1 Зберігання мотоножиць	117
4.5 Робоча область та оточення	107	13.2 Зберігання зарядного кабелю	117
4.6 Безпечний стан	107	14 Чистка	117
4.7 Вмонтований акумулятор	108	14.1 Чищення мотоножиць	117
4.8 Робота	109	14.2 Чистка ріжучих ножів	117
4.9 Зарядка	110	14.3 Чистка зарядного кабелю	117
4.10 Транспортування	111	15 Технічне обслуговування	118
4.11 Зберігання	111	15.1 Погострити ріжучий ніж	118
4.12 Чищення, технічне обслуговування та ремонт	112	16 Ремонт	118
5 Підготовка мотоножиць до роботи	112	16.1 Ремонт мотоножиць та зарядного кабелю	118
5.1 Підготовка до роботи мотоножиць	112	17 Усунення неполадок	119
6 Зарядка мотоножиць та світлодіоди	112	17.1 Усунення неполадок мотоножиць або зарядного кабелю	119
6.1 Зарядка мотоножиць	112	18 Технічні дані	120
6.2 Індикація стану зарядки	113	18.1 Мотоножиці STIHL HSA 45	120
6.3 Світлодіоди	113	18.2 Ріжучий ніж	120
7 Встановлення та виймання ключа активації	114	18.3 Зарядний кабель STIHL LK 45	120
7.1 Встановлення ключа активації	114	18.4 Рівень звуку та вібрації	120
7.2 Виймання ключа активації	114	18.5 REACH	120
8 Вмикання та вимикання мотоножиць	114	19 Комплектуючі та приладдя	121
8.1 Вмикання мотоножиць	114		



Дана інструкція з експлуатації захищена авторським правом. Всі права компанія залишає за собою, особливо право на розмноження, переклад та переробку із використанням електронних систем.

19.1 Комплектуючі та приладдя.....	121
20 Утилізація	121
20.1 Утилізація мотоножиць та зарядного кабелю.....	121
21 Сертифікат відповідності нормам ЄС.....	121
21.1 Мотоножиці STIHL HSA 45.....	121
21.2 Зарядний кабель STIHL LK 45.....	121
22 Загальні вказівки з техніки безпеки для електроінструментів.....	122
22.1 Введення.....	122
22.2 Безпека на робочому місці.....	122
22.3 Електробезпека.....	122
22.4 Безпека людей.....	123
22.5 Використання та поводженні із електроінструментом.....	123
22.6 Використання та поводженні із електроінструментом.....	124
22.7 Технічне обслуговування.....	125
22.8 Вказівки з техніки безпеки для мотоножиць.....	125

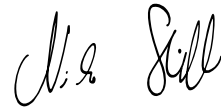
1 Вступ

Любі клієнти та клієнтки,

ми раді, що Ви обрали компанію STIHL. Ми розробляємо то виробляємо нашу продукцію з найвищою якістю та у відповідності із потребами наших клієнтів. Так виникають товари, що мають високу надійність також при екстремальному навантаженні.

Компанія STIHL також гарантує найвищу якість сервісного обслуговування. Наші спеціалізовані дилери забезпечують компетентну консультацію та інструктаж, а також повне технічне обслуговування.

Ми вдячні Вам за Вашу довіру та бажаємо Вам задоволення від придбаного Вами продукту STIHL.



Доктор Nikolas Stihl

ВАЖЛИВО! ПЕРЕД ВИКОРИСТАННЯМ ПРОЧИТАТИ ТА ЗБЕРЕГТИ.

2 Інформація до інструкції з експлуатації

2.1 Документи, що мають силу

Діють місцеві правила з техніки безпеки.

- ▶ Додатково до даної інструкції з експлуатації слід прочитати, розібрати та зберегти наступні документи:
 - Інформація з техніки безпеки для акумуляторів STIHL та продуктів із вмонтованим акумулятором: www.stihl.com/safety-data-sheets

2.2 Позначення попереджувальних індикацій у тексті

ПОПЕРЕДЖЕННЯ

Індикація вказує на небезпеку, яка може призвести до отримання тяжких травм або смерті.


- ▶ Перелічені заходи можуть усунути можливість отримання тяжких травм або смерті.

ВКАЗИВКА

Індикація вказує на небезпеку, яка може призвести до матеріальних збитків.

- ▶ Перелічені заходи можуть усунути можливість матеріальних збитків.

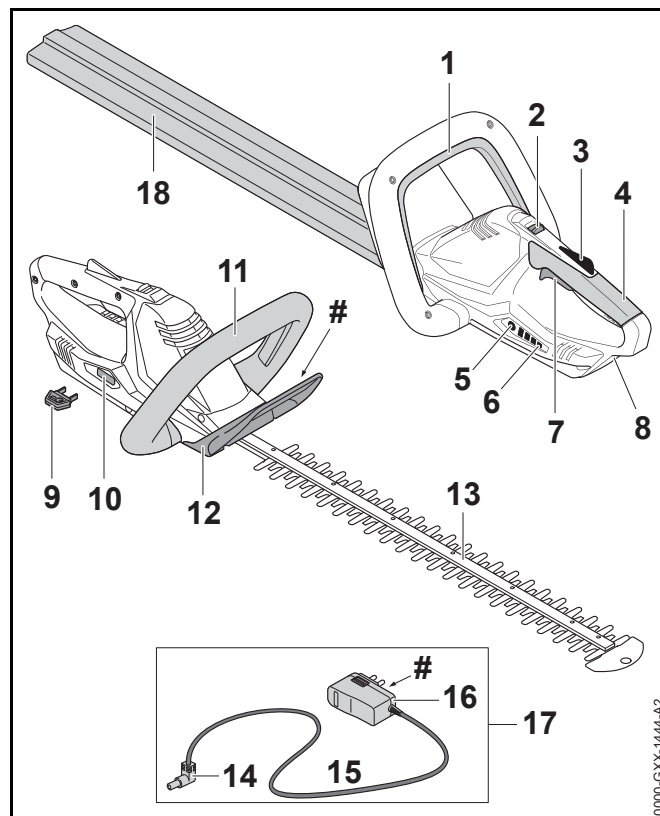
2.3 Символи у тексті

-  Дані символи вказують на розділ у даній інструкції з експлуатації.

3 Огляд

3.1 Мотоножиці та зарядний кабель

Акумулятор щільно вмонтований у мотоножиці.



1 Перемичка

Перемичка разом із перемикаючим важелем вмикає та вимикає мотоножиці.

2 Перемичка для розблокування

Перемичка для розблокування разом із стопором перемикаючого важеля розблоковує перемикаючий важіль.

3 Стопор перемикаючого важеля

Стопор перемикаючого важеля блокує перемикаючий важіль.

4 Рукоятка управління

Рукоятка управління слугує для обслуговування, тримання та управління мотоножицями.

5 Натискна кнопка

Натискна кнопка активує світлодіоди на мотоножицях.

6 Світлодіоди

Світлодіоди показують стан зарядки мотоножиць та неполадки.

7 Перемикаючий важіль

Перемикаючий важіль разом із перемичкою вмикає та вимикає мотоножиці.

8 Гніздо

Гніздо вміщує зарядний штепсель.

9 Ключ активації

Ключ активації активує мотоножиці.

10 Роз'єм під ключ

У роз'єм під ключ вставляється ключ активації.

11 Дугова рукоятка

Дугова рукоятка слугує для тримання, управління та носіння мотоножиць.

12 Захист руки

Захист руки захищає руку на дуговій рукоятці від контакту із ріжучими ножами.

13 Ріжучий ніж

Ріжучі ножі ріжуть матеріал що підлягає різанню.

14 Зарядний штепсель

Зарядний штепсель поєднує зарядний кабель та гніздо.

15 Сполучний провід

Сполучний провід поєднує зарядний штепсель із штепсельною вилкою.

16 Штепсельна вилка

Штепсельна вилка поєднує зарядний кабель із штепсельною розеткою.

17 Зарядний кабель


Зарядний кабель слугує для зарядки мотоножиць.


18 Захист ножа

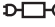
Захист ножа захищає від контакту із ріжучими ножами.


Фірмова табличка із номером агрегату**3.2 Символи**


Символи можуть знаходитись на самих мотоножицях та на зарядному кабелі і означають наступне:


 Даний символ вказує, у якому напрямку потрібно зміщувати розблоковуючий шибер.

 **LWA** Гарантований рівень потужності звуку згідно директиви 2000/14/EG у дБ(A) з метою зробити шумові забруднення продуктами порівнюваними.

 **LK 45** Даний символ показує, що для зарядки потрібно використовувати зарядний кабель LK 45.

 Дані поряд із цим символом вказують на енергоємність акумулятора згідно специфікації виробника елемента. Енергоємність що наявна при експлуатації нижча.

 Електроприлад експлуатувати у закритому та сухому приміщенні.

 Продукт не утилізувати разом із домашнім сміттям.

4 Вказівки щодо безпеки**4.1 Попереджувальні символи**

Попереджувальні символи на мотоножицях та зарядному кабелі означають наступне:



Дотримуватись правил техніки безпеки та вживати відповідні заходи.



Прочитати, розібрати та зберегти інструкцію з експлуатації.



Носити захисні окуляри.



Не торкатись ріжучих ножів, що рухаються.



Ключ активації під час перерв у роботі, транспортування, зберігання, технічного обслуговування або ремонту знімати.



Мотоножиці захистити від дощу та вологості та не занурювати у рідину.



Мотоножиці захистити від жару та вогню.



Дотримуватись допустимого діапазону температур мотоножиць.

4.2 Використання за призначенням

Мотоножиці STIHL HSA 45 слугують для підрізання кущів, живої огорожі, чагарників та кущової зарості.

Мотоножиці не дозволяється використовувати під час дощу.

Мотоножиці забезпечуються електроенергією від вмонтованого акумулятора.

Зарядний кабель STIHL LK 45 заряджає мотоножиці STIHL HSA 45.

▲ ПОПЕРЕДЖЕННЯ

- Зарядний кабель, блок живлення або мережевий адаптер які не допущені компанією STIHL для даних мотоножиць, можуть спричинити пожежу або вибух. Можуть бути поранені або вбиті люди, а також можливі матеріальні збитки.
 - ▶ Мотоножиці STIHL HSA 45 заряджати за допомогою зарядного кабелю STIHL LK 45.
- Якщо мотоножиці чи зарядний кабель використовуються не за призначенням, можуть бути тяжко травмовані або вбиті люди, також можливі матеріальні збитки.
 - ▶ Мотоножиці та зарядний кабель використовувати таким чином, як це описано у даній інструкції з експлуатації.

4.3 Вимоги до користувача

▲ ПОПЕРЕДЖЕННЯ

- Користувачі без проходження інструктажу не можуть розпізнати та оцінити небезпеки, пов'язані із мотоножицями та зарядним кабелем. Користувач або інші люди можуть бути тяжко поранені або вбиті.
 - ▶ Прочитати, розібрати та зберегти інструкцію з експлуатації.



- ▶ Якщо мотоножиці або зарядний кабель передаються іншій особі: давати з собою інструкцію з експлуатації.

- ▶ Переконайтесь, що користувач виконує наступні вимоги:
 - Користувач перебуває у нормальному фізичному, сенсорному та психічному стані, який необхідний для роботи із мотоножицями та зарядним кабелем. Якщо фізичний, сенсорний або психічний стан користувача обмежує можливості роботи, значить користувач може працювати із даним пристроєм лише під контролем або згідно вказівки відповідальної особи.
 - Користувач повнолітній
 - Перш ніж користувач вперше працюватиме із мотоножицями та використовуватиме зарядний кабель, він повинен отримати інструктаж спеціалізованого дилера STIHL або компетентної людини.
 - Користувач не знаходиться під дією алкоголю, медикаментів або наркотиків.
- ▶ Якщо щось незрозуміло: слід звернутися до спеціалізованого дилера STIHL.

4.4 Одяг та спорядження

⚠ ПОПЕРЕДЖЕННЯ

- Під час роботи довге волосся може втягуватись у мотоножиці. Користувач може отримати тяжкі поранення.
 - ▶ Довге волосся зав'язати та закріпити таким чином, щоб вони не могли бути втягнуті у мотоножиці.
- Під час роботи на високій швидкості можуть підкидатись предмети. Користувач може бути травмований.



- ▶ Слід носити захисні окуляри. Відповідні захисні окуляри перевірені згідно норми EN 166 а також згідно національним нормам та продаються із відповідною позначкою.
 - ▶ Носити щільно прилягаючий верхній одяг із довгими рукавами та довгі штани.
- Під час роботи може утворюватись пил. Пил, що вдихається, може зашкодити здоров'ю та викликати алергічні реакції.
 - ▶ Носити захисну маску для дихання.
- Не відповідний одяг може зачепитись за деревину, зарості та потрапити у мотоножиці. Користувач без відповідного одягу може бути тяжко травмований.
 - ▶ Носити щільно прилягаючий до тіла одяг.
 - ▶ Шарфи та прикраси зняти.
- Під час роботи користувач може контактувати із ріжучими ножами, що рухаються. Користувач може отримати тяжкі поранення.
 - ▶ Носити взуття із резистивного матеріалу.
 - ▶ Носити довгі штани із резистивного матеріалу.
- Під час чистки або технічного обслуговування користувач може контактувати із ріжучими ножами. Користувач може бути травмований.
 - ▶ Носити робочі рукавиці із резистивного матеріалу.
- Якщо користувач носить не відповідне взуття, він може послизнутись. Користувач може бути травмований.
 - ▶ Носити цупке, закрите взуття із не ковзкою підошвою.

4.5 Робоча область та оточення

4.5.1 Мотоножиці

⚠ ПОПЕРЕДЖЕННЯ

- Особи, що не приймають участь у роботі, діти та тварини можуть не розпізнати та не оцінити небезпеки від мотоножиць та предметів, що підкидаються. Особи, що не приймають участь у роботі, діти та тварини можуть отримати тяжкі травми.
 - ▶ Осіб, що не приймають участь у роботі, дітей та тварин тримати на відстані від робочої зони.
- Мотоножиці не захищені від води. Якщо роботи виконуються під дощем або у вологому середовищі, це може призвести до удару струмом. Користувач може бути травмований, а також можуть бути пошкоджені мотоножиці.



- ▶ Не працювати під дощем та у вологому середовищі.

- Електромотор мотоножиць може виробляти іскри. Іскри у легко займистому та вибухонебезпечному середовищі можуть викликати пожежу або вибух. Можуть бути поранені або вбиті люди, а також можливі матеріальні збитки.
 - ▶ Не експлуатувати у легкозаймистому або вибухонебезпечному середовищі.

4.5.2 Зарядний кабель

⚠ ПОПЕРЕДЖЕННЯ

- Діти можуть не розпізнати та не оцінити небезпеку від зарядного кабелю та електричного струму. Діти можуть бути тяжко травмовані або вбиті.
 - ▶ Дітей тримати на відстані.
- Зарядний кабель не захищений від усіх впливів навколишнього середовища. Якщо зарядний кабель піддається певному впливу навколишнього

середовища, зарядний кабель може загорітись або вибухнути. Люди можуть бути тяжко травмовані, також можливі матеріальні збитки.

- ▶ Зарядний кабель захищати від дощу та вологості.
- ▶ Зарядний кабель експлуатувати у закритому та сухому приміщенні.
- ▶ Зарядний кабель не експлуатувати у легкозаймистому або вибухонебезпечному середовищі.
- ▶ Зарядний кабель зберігати у діапазоні температур між 0 °C та + 40 °C.
- Люди можуть спіткнутись об сполучний провід. Люди можуть бути травмовані та зарядний кабель пошкоджений.
 - ▶ Сполучний провід прокласти щільно прилягаючим до землі.

4.6 Безпечний стан

4.6.1 Мотоножиці

Мотоножиці знаходиться у безпечному стані, коли виконуються наступні умови:

- Мотоножиці не пошкоджені.
- Мотоножиці чисті та сухі.
- Елементи системи управління працюють та не змінені.
- Ріжучі ножі вірно монтовані.
- Для даних мотоножиць монтоване лише оригінальне приладдя STIHL.
- Приладдя монтоване вірно.

⚠ ПОПЕРЕДЖЕННЯ

- У не безпечному стані комплектуючі більше не можуть правильно функціонувати та система безпеки не спрацює. Люди можуть бути тяжко поранені або вбиті.
 - ▶ Працювати із не пошкодженими мотоножицями.
 - ▶ Не заряджати пошкоджені мотоножиці.

- ▶ Якщо мотоножиці забруднені або вологі: мотоножиці почистити та просушити.
- ▶ Мотоножиці не змінювати.
- ▶ Якщо не працюють елементи системи управління: із мотоножицями не працювати.
- ▶ Для даних мотоножиць монтувати лише оригінальне приладдя STIHL.
- ▶ Приладдя монтувати таким чином, як це описано у даній інструкції з експлуатації або у інструкції з експлуатації приладдя.
- ▶ У отвори мотоножиць не засовувати предмети.
- ▶ Контакти роз'єму під ключ не поєднувати та не замикати металевими предметами.
- ▶ Мотоножиці не відкривати.

4.6.2 Ріжучий ніж

Мотоножиці знаходяться у безпечному стані, коли виконуються наступні умови:

- Ріжучі ножі не пошкоджені.
- Ріжучі ножі не деформовані.
- Ріжучі ножі легко рухаються.
- Ріжучі ножі вірно заточені.
- Ріжучі ножі не мають задирок.

▲ ПОПЕРЕДЖЕННЯ

- Якщо ріжучі ножі знаходяться не у безпечному стані, частини ножів можуть від'єднатись та бути відкинуті. Люди можуть бути тяжко травмовані.
 - ▶ Працювати із не пошкодженим ріжучим ножем.
 - ▶ Ріжучі ножі правильно заточувати та прибирати задирки.
 - ▶ Якщо щось незрозуміло: слід звернутися до спеціалізованого дилера STIHL.

4.6.3 Зарядний кабель

Зарядний кабель знаходиться у безпечному стані, коли виконуються наступні умови:

- Зарядний кабель не пошкоджений.
- Зарядний кабель чистий та сухий.

▲ ПОПЕРЕДЖЕННЯ

- У не безпечному стані комплектуючі більше не можуть правильно функціонувати та система безпеки не спрацює. Люди можуть бути тяжко поранені або вбиті.
 - ▶ Використовувати не пошкоджений зарядний кабель.
 - ▶ Якщо зарядний кабель забруднений або вологий: зарядний кабель слід почистити та просушити.
 - ▶ Зарядний кабель не змінювати.
 - ▶ Електричні контакти зарядного кабелю не поєднувати із металевими предметами та не замикати.
 - ▶ Зарядний кабель не відкривати.

4.7 Вмонтований акумулятор

▲ ПОПЕРЕДЖЕННЯ

- Вмонтований акумулятор не захищений від усіх впливів навколишнього середовища. Якщо вмонтований акумулятор підлягає впливу певним факторам навколишнього середовища, акумулятор може зайнятися або вибухнути. Можуть бути поранені або вбиті люди, а також можливі матеріальні збитки.
 - ▶ Мотоножиці захищати від спеки та вогню.
 - ▶ Мотоножиці не кидати у вогонь.





- ▶ Мотоножиці експлуатувати та зберігати у діапазоні температур між 0 °C та + 50 °C.

- ▶ Мотоножиці тримати на відстані від металевих предметів.
- ▶ Мотоножиці захистити від дощу та вологості та не занурювати у рідину.
- ▶ Мотоножиці не піддавати високому тиску.
- ▶ Мотоножиці не піддавати впливу мікрохвиль.
- ▶ Мотоножиці захищати від впливу хімікалій та солей.
- ▶ Пошкоджені мотоножиці не транспортувати.
- Із пошкодженого акумулятора може виходити рідина. Якщо рідина контактує із шкірою або очима, можуть виникнути подразнення шкіри або очей.
 - ▶ Уникати контакту із рідиною.
 - ▶ Якщо відбувається контакт із шкірою: ушкоджені ділянки шкіри промити великою кількістю води та милом.
 - ▶ Якщо відбувається контакт із очима: очі мінімум 15 хвилин промити великою кількістю води та звернутись до лікаря.
- Пошкоджений або несправний акумулятор може мати незвичний запах, диміти або горіти. Могуть бути поранені або вбиті люди, а також можливі матеріальні збитки.
 - ▶ Якщо мотоножиці незвично пахнуть або димлять: мотоножиці не використовувати та тримати на відстані від займистих матеріалів.
 - ▶ Якщо мотоножиці горять: мотоножиці затушити вогнегасником або водою.

4.8 Робота

▲ ПОПЕРЕДЖЕННЯ

- У певних ситуаціях користувач більше не може працювати концентровано. Користувач може спіткнутися, впасти та отримати важкі травми.
 - ▶ Працювати спокійно та розважливо.
 - ▶ Якщо погане освітлення та погана видимість: із мотоножицями не працювати.
 - ▶ Мотоножиці експлуатувати наодинці.
 - ▶ Звертати увагу на перешкоди.
 - ▶ Працювати стоячи на землі та тримати рівновагу. Якщо роботи повинні виконувати на висоті: використовувати підймальну робочу платформу або надійні ліси.
- Якщо користувач працює вище плечей, він може втомлюватись. Користувач може отримати тяжкі поранення.
 - ▶ Вище плечей працювати лише невеликий проміжок часу.
 - ▶ Робити паузи у роботі.
- Якщо ріжучий ніж, що рухається, потрапляє на твердий предмет, він може швидко загальмувати. Через реакційні сили, що виникають, користувач може втратити контроль над мотоножицями та отримати тяжкі травми.
 - ▶ Мотоножиці тримати двома руками.
 - ▶ Перед початком роботи перевірити наявність твердих предметів та прибрати їх.
- Ріжучі ножі, що рухаються, можуть порізати користувача. Користувач може отримати тяжкі поранення.



- ▶ Не торкатись ріжучих ножів, що рухаються.
- ▶ Якщо ріжучі ножі заблоковані предметом: мотоножиці вимкнути та вийняти ключ активації. Лише потім прибрати предмет.

- Якщо під час роботи мотоножиці змінюються або незвично себе поведуть, мотоножиці можуть бути у небезпечному для роботи стані. Люди можуть бути тяжко травмовані, також можливі матеріальні збитки.
 - ▶ Закінчити роботу, вийняти ключ активації та звернутись до спеціалізованого дилера STIHL.
- Під час роботи через мотоножиці можуть виникати вібрації.
 - ▶ Носити рукавиці.
 - ▶ Робити паузи у роботі.
 - ▶ Якщо з'являються ознаки порушення кровообігу: звернутись до лікаря.
- Коли відпускається перемикаючий важіль, ріжучі ножі рухаються ще близько 1 секунди. Ріжучі ножі, що рухаються, можуть порізати користувача. Люди можуть бути тяжко травмовані.
 - ▶ Мотоножиці тримати за рукоятку управління та за дугу рукоятку та чекати, поки ріжучі ножі більше не будуть рухатись.
- Контакт із електропровідними комплектуючими може призвести до удару струмом. Користувач може бути травмований або вбитий.
 - ▶ Переконатись, що сполучний провід та штепсельна вилка не пошкоджені.
 - ▶ Штепсельну вилку устроїти у правильно інсталювану штепсельну розетку.
- Під час зарядки неправильна напруга або неправильна частота мережі може призвести до перенапруги у зарядному кабелі. Зарядний кабель може бути пошкоджений.
 - ▶ Переконатись, що напруга мережі та частота електричної мережі збігається із даними на фірмовій табличці зарядного кабелю.
- Під час проведення діагностики пошкоджений або несправний зарядний кабель може мати незвичний запах або диміти. Люди можуть бути травмовані, також можливі матеріальні збитки.
 - ▶ Штепсельну вилку вийняти із штепсельної розетки.
- Зарядний кабель при не достатньому відведенні тепла може перегрітись та викликати пожежу. Можуть бути поранені або вбиті люди, а також можливі матеріальні збитки.
 - ▶ Зарядний кабель не накривати.
- Якщо до однієї штепсельної розетки підключені декілька зарядних кабелів, під час зарядки можуть бути перевантажені електричні проводи. Електричні проводи можуть нагрітись та викликати пожежу. Можуть бути поранені або вбиті люди, а також можливі матеріальні збитки.
 - ▶ Зарядний кабель підключати до штепсельної розетки поодиноці.
 - ▶ Зарядний кабель не підключати до блоку розеток.

▲ НЕБЕЗПЕКА

- Якщо роботи виконуються в оточенні електропровідних кабелів, ріжучі ножі можуть контактувати із електропровідними кабелями. Користувач може бути травмований або вбитий.
 - ▶ Не слід працювати в оточенні електропровідних кабелів.

4.9 Зарядка

▲ ПОПЕРЕДЖЕННЯ

Контакт із електропровідними комплектуючими може виникнути у наслідок наступних причин:

- Сполучний провід пошкоджений.
- Штепсельна вилка пошкоджена.
- Штепсельна розетка не інсталювана.

4.10 Транспортування

⚠ ПОПЕРЕДЖЕННЯ

- Під час транспортування мотоножиці можуть перекинутись або рухатись. Люди можуть бути травмовані, також можливі матеріальні збитки.



- ▶ Вийняти ключ активації.

- ▶ Захист ножа одягти на ріжучі ножі таким чином, щоб він повністю покривав ріжучі ножі.
- ▶ Мотоножиці запакувати в упаковці або контейнері таким чином, щоб вони не могли перевернутися та рухатись.
- ▶ Упаковку або контейнер зафіксувати таким чином, щоб упаковка або контейнер не могли рухатись.

4.11 Зберігання

4.11.1 Мотоножиці

⚠ ПОПЕРЕДЖЕННЯ

- Діти можуть не розпізнати та не оцінити небезпеку від мотоножиць та електричного струму. Діти можуть бути тяжко травмовані



- ▶ Вийняти ключ активації.

- ▶ Захист ножа одягти на ріжучі ножі таким чином, щоб він повністю покривав ріжучі ножі.
- ▶ Мотоножиці зберігати поза зоною доступу дітей.
- Електричні контакти замкової щілини та металеві комплектуючі під впливом вологи можуть роз'їдатись корозією. Мотоножиці можуть бути пошкоджені.



- ▶ Вийняти ключ активації.

- ▶ Мотоножиці зберігати у чистому та сухому стані.
- Мотоножиці не захищені від усіх впливів навколишнього середовища. Якщо мотоножиці підпадають впливу певних факторів навколишнього середовища, мотоножиці можуть бути пошкоджені.
 - ▶ Мотоножиці зберігати у чистому та сухому стані.
 - ▶ Мотоножиці зберігати у закритому приміщенні.
 - ▶ Ключ активації зберігати окремо від мотоножиць.

4.11.2 Зарядний кабель

⚠ ПОПЕРЕДЖЕННЯ

- Діти можуть не розпізнати та не оцінити небезпеку від зарядного кабелю. Діти можуть бути тяжко травмовані або вбиті.
 - ▶ Зарядний кабель зберігати поза зоною доступу дітей.
- Зарядний кабель не захищений від усіх впливів навколишнього середовища. Якщо зарядний кабель піддається певному впливу навколишнього середовища, зарядний кабель може бути пошкоджений.
 - ▶ Якщо зарядний кабель гарячий: зарядний кабель залишити охолонути.
 - ▶ Зарядний кабель зберігати у чистому та сухому стані.
 - ▶ Зарядний кабель зберігати у закритому приміщенні.
 - ▶ Зарядний кабель зберігати у діапазоні температур між 0 °C та + 40 °C.

4.12 Чищення, технічне обслуговування та ремонт

⚠ ПОПЕРЕДЖЕННЯ

- Якщо під час чищення, технічного обслуговування або ремонту ключ активації встановлений, мотоножиці можуть ненавмисно увімкнутись. Люди можуть бути тяжко травмовані, також можливі матеріальні збитки.



- ▶ Вийняти ключ активації.

- Гострі миючі засоби, мийка високого тиску або гострі предмети можуть пошкодити мотоножиці, ріжучі ножі та зарядний кабель. Якщо мотоножиці, ріжучі ножі або зарядний кабель не правильно чистяться, комплектуючі більше не можуть правильно функціонувати та система безпеки не спрацює. Люди можуть бути тяжко травмовані.
 - ▶ Мотоножиці, ріжучі ножі та зарядний кабель використовувати таким чином, як це описано у інструкції з експлуатації.
- Якщо мотоножиці, ріжучі ножі або зарядний кабель не правильно обслуговуються або ремонтуються, комплектуючі більше не можуть правильно функціонувати та система безпеки не спрацює. Люди можуть бути тяжко поранені або вбиті.
 - ▶ Мотоножиці та зарядний кабель не обслуговувати та не ремонтувати самостійно.
 - ▶ Якщо мотоножиці або зарядний кабель потребують технічного обслуговування або ремонту: звернутись до спеціалізованого дилера STIHL.
 - ▶ Ріжучі ножі обслуговувати таким чином, як це описано у даній інструкції з експлуатації.
- Під час чистки, технічного обслуговування або ремонту ріжучих ножів користувач може порізатись об гострі ріжучі зубці. Користувач може бути травмований.
 - ▶ Носити робочі рукавиці із резистивного матеріалу.

5 Підготовка мотоножиць до роботи

5.1 Підготовка до роботи мотоножиць

Перед кожним початком роботи потрібно здійснити наступні кроки:

- ▶ Переконайтесь, що наступні комплектуючі знаходяться у безпечному стані:
 - Мотоножиці, 4.6.1.
 - Ріжучий ніж, 4.6.2.
 - Зарядний кабель, 4.6.3.
- ▶ Перевірити вмонтований акумулятор, 9.2.
- ▶ Мотоножиці повністю зарядити, 6.1.
- ▶ Мотоножиці почистити, 14.1.
- ▶ Перевірити елементи системи управління, 9.1.
 - ▶ Якщо під час перевірки елементів системи управління 3 світлодіода блимають червоним: зняти ключ активації та звернутись до спеціалізованого дилера STIHL.
Неполадка у мотоножицях.
- ▶ Якщо ці кроки не можуть бути здійснені: мотоножиці не експлуатувати та звернутись до спеціалізованого дилера STIHL.

6 Зарядка мотоножиць та світлодіоди

6.1 Зарядка мотоножиць

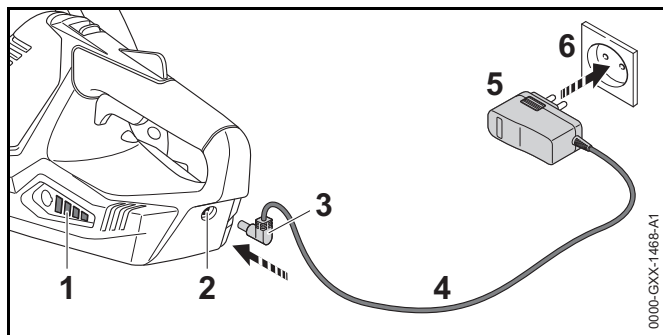
Час зарядки залежить від впливу різних факторів, наприклад, від температури мотоножиць або від температури навколишнього середовища. Фактичний час зарядки може відрізнятись від вказаного часу зарядки. Час зарядки вказаний за посиланнями www.stihl.com/charging-times.

Якщо штепсельна вилка встромлена у штепсельну розетку та зарядний кабель під'єднаний до мотоножиць, процедура

зарядки починається автоматично. Коли мотоножиці повністю заряджені, процедура зарядки автоматично припиняється.

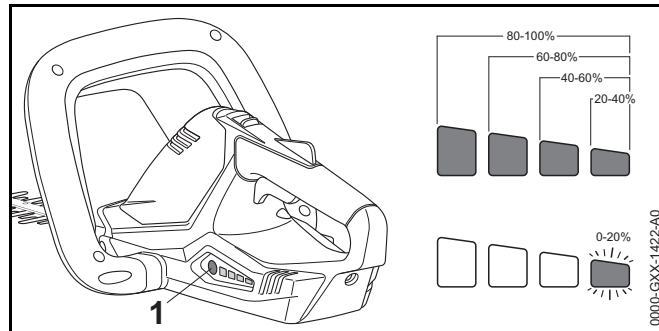
Під час зарядки мотоножиці та зарядний кабель нагріваються.

- ▶ Вийняти ключ активації.



- ▶ Штепсельну вилку (5) встромити у добре доступну штепсельну розетку (6).
- ▶ Укласти сполучний провід (4).
- ▶ Зарядний штепсель (3) встромити у гніздо (2). Світлодіоди (1) горять зеленим та показують стан зарядки.
- ▶ Якщо світлодіоди (1) більше не горять: зарядний штепсель (3) вийняти із гнізда (2). Мотоножиці повністю заряджені.
- ▶ Штепсельну вилку (5) вийняти із штепсельної розетки (6).

6.2 Індикація стану зарядки




- ▶ Натиснути натискну кнопку (1). Світлодіоди горять зеленим близько 5 секунд та показують стан зарядки.
- ▶ Якщо правий світлодіод блимає зеленим: мотоножиці слід зарядити.

6.3 Світлодіоди

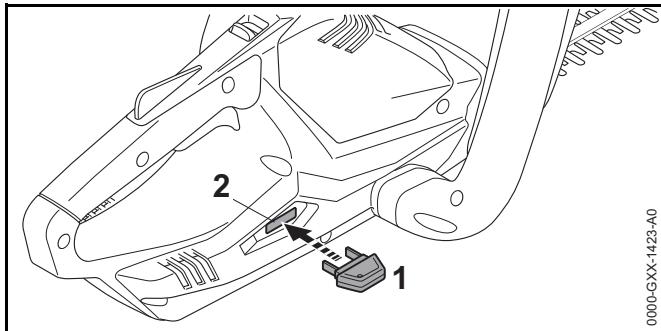
Світлодіоди можуть відображати стан зарядки або неполадки мотоножиць. Світлодіоди можуть горіти або блимати зеленим або червоним.

Якщо світлодіоди горять або блимають зеленим, відображається стан зарядки.

- ▶ Якщо світлодіоди горять або блимають червоним: слід усунути несправності,  17. Неполадка у мотоножицях.

7 Встановлення та виймання ключа активації

7.1 Встановлення ключа активації



- ▶ Ключ активації (1) встромити у роз'єм для ключа (2).

7.2 Виймання ключа активації

- ▶ Резервуар поставити на рівну площину.
- ▶ Вийняти ключ активації.
- ▶ Ключ активації зберігати поза зоною доступу дітей.

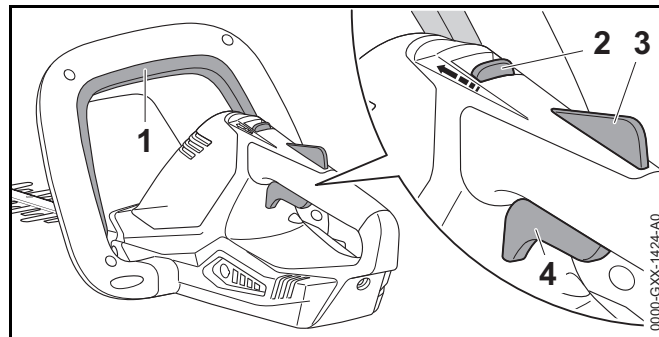
8 Вмикання та вимикання мотоножиць

8.1 Вмикання мотоножиць

⚠ ПОПЕРЕДЖЕННЯ

Якщо, незалежно від послідовності, натиснути на перемичку та перемикаючий важіль, мотоножиці прискорюються та ріжучі ножі рухаються. Але коли перемикаючий важіль натискається першим а перемичка потім, користувач може втратити контроль над мотоножицями. Користувач може отримати тяжкі поранення.

- ▶ Спочатку слід натискати перемичку а потім перемикаючий важіль.



- ▶ Натиснути перемичку (1) та тримати натиснутою.
- ▶ Шибер для розблокування (2) великим пальцем змістити у напрямку перемички (1) та утримувати.
- ▶ Стопор перемикаючого важелю (3) натиснути рукою та тримати натиснутим. Шибер (2) можна відпустити.
- ▶ Перемикаючий важіль (4) натиснути вказівним пальцем та тримати натиснутим. Мотоножиці прискорюються та ріжучі ножі рухаються.

8.2 Вимикання мотоножиць

- ▶ Відпустити перемичку, перемикаючий важіль та стопор перемикаючого важелю.
- ▶ Почекати, поки ріжучі ножі через приблизно 1 секунду зупиняться.
- ▶ Якщо ріжучі ножі після приблизно 1 секунди рухаються далі: зняти ключ активації та звернутись до спеціалізованого дилера STIHL. Мотоножиці несправні.

9 Перевірка мотоножиць

9.1 Перевірка елементів системи управління

Шибер для розблокування, стопор перемикаючого важеля, перемикаючий важіль

- ▶ Вийняти ключ активації.
- ▶ Спробуйте натиснути перемикаючий важіль не натискаючи при цьому розблоковуючий шибер та стопор перемикаючого важеля.
- ▶ Якщо перемикаючий важіль натискається: мотоножиці не експлуатувати та звернутись до спеціалізованого дилера STIHL.
Розблоковуючий шибер або стопор перемикаючого важеля несправний.
- ▶ Шибер для розблокування великим пальцем змістити у напрямку перемички та утримувати.
- ▶ Натиснути стопор перемикаючого важеля та тримати натиснутим.
- ▶ Натиснути перемикаючий важіль.
- ▶ Перемикаючий важіль, стопор перемикаючого важеля та розблоковуючий шибер відпустити.
- ▶ Якщо перемикаючий важіль, стопор перемикаючого важеля та шибер для розблокування погано рухаються або не пружиняють назад у вихідну позицію: мотоножиці не використовувати та звернутись до спеціалізованого дилера STIHL.
Перемикаючий важіль, стопор перемикаючого важеля чи розблоковуючий шибер несправний.

Перемичка

- ▶ Вийняти ключ активації.
- ▶ Перемичку натиснути та знову відпустити.
- ▶ Якщо перемичка погано рухається або не пружинить назад у вихідну позицію: мотоножиці не використовувати та звернутись до спеціалізованого дилера STIHL.
Перемичка несправна.

Вмикання мотоножиць

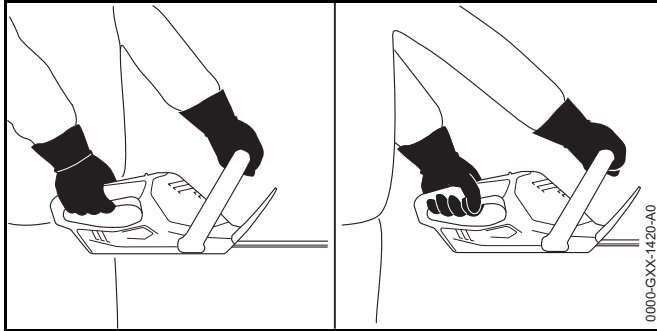
- ▶ Встановити ключ активації.
- ▶ Перемичку натиснути та знову відпустити.
- ▶ Якщо ріжучі ножі рухаються або рухались: мотоножиці не експлуатувати та звернутись до спеціалізованого дилера STIHL.
Перемикаючий важіль несправний.
- ▶ Шибер для розблокування великим пальцем змістити у напрямку перемички та утримувати.
- ▶ Натиснути стопор перемикаючого важеля та тримати натиснутим.
- ▶ Натиснути перемикаючий важіль та тримати натиснутим
- ▶ Якщо ріжучі ножі рухаються: мотоножиці не експлуатувати та звернутись до спеціалізованого дилера STIHL.
Перемичка несправна.
- ▶ Натиснути перемичку та тримати натиснутою.
Ріжучі ножі рухаються.
- ▶ Якщо 3 світлодіода блимають червоним: зняти ключ активації та звернутись до спеціалізованого дилера STIHL.
Неполадка у мотоножицях.
- ▶ Відпустити перемичку.
Ріжучі ножі через близько 1 секунди більше не рухаються.
- ▶ Якщо ріжучі ножі через 1 секунду продовжують рухатись: зняти ключ активації та звернутись до спеціалізованого дилера STIHL.
Мотоножиці несправні.

9.2 Перевірити вмонтований акумулятор

- ▶ Натиснути натискну кнопку.
Світлодіоди горять або блимають.
- ▶ Якщо світлодіоди не горять або блимають: мотоножиці не експлуатувати та звернутись до спеціалізованого дилера STIHL.
У вмонтованому акумуляторі є несправність.

10 Як працювати із мотоножицями

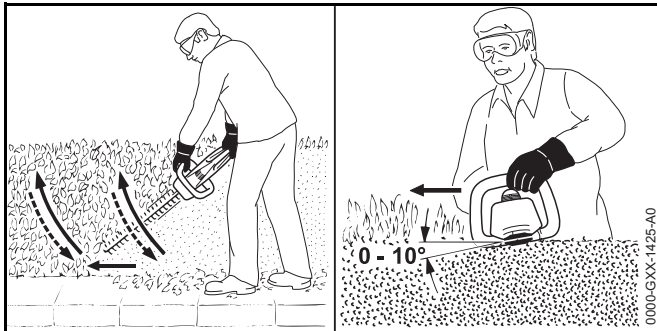
10.1 Яким чином потрібно тримати та вести мотоножиці



- ▶ Мотоножиці однією рукою утримувати за рукоятку управління таким чином, щоб великий палець обхоплював рукоятку управління.
- ▶ Мотоножиці іншою рукою утримувати за дугу рукоятку таким чином, щоб великий палець обхоплював дугу рукоятку.

10.2 Різка

- ▶ Товсті сучки та гілля прибирати за допомогою садових ножиць або мотопили.



- ▶ Мотоножиці вести з одного боку куща по дузі знизу вгору та підрізати кущ.
- ▶ Мотоножиці опустити не підрізаючи при цьому кущ.
- ▶ Повільно та під контролем йти вперед.
- ▶ Мотоножиці знову вести по дузі знизу вгору та підрізати кущ.
- ▶ Інший бік куща підрізати таким же чином.
- ▶ Ріжучий ніж на верхній стороні куща встановлювати під кутом між 0° та 10° .
- ▶ Мотоножиці вести горизонтально та по дузі з боку на бік та підрізати кущ.
- ▶ Якщо падає потужність різки: ріжучі ножі слід погострити.

11 Після закінчення роботи

11.1 Після закінчення роботи

- ▶ Мотоножиці вимкнути та зняти ключ активації.
- ▶ Мотоножиці почистити.
- ▶ Ріжучі ножі почистити.
- ▶ Захист ножа одягти на ріжучі ножі таким чином, щоб він повністю покривав ріжучі ножі.

12 Транспортування

12.1 Транспортування мотоножиць

- ▶ Мотоножиці вимкнути та зняти ключ активації.
- ▶ Захист ножа одягти на ріжучі ножі таким чином, щоб він повністю покривав ріжучі ножі.
- ▶ Мотоножиці однією рукою таким чином нести за дугу рукоятку, щоб ріжучі ножі показували назад.
- ▶ Якщо мотоножиці транспортується у транспортному засобі: переконатись, що мотоножиці не можуть перекинутись та не будуть рухатись.

- ▶ Якщо мотоножиці підлягають упаковуванню: мотоножиці упаковати таким чином, щоб виконувались наступні умови:
 - Упаковка або контейнер не проводять електричний струм.
 - Мотоножиці в упаковці або контейнері не можуть рухатись.
 - Упаковка або контейнер зафіксовані таким чином, щоб упаковка або контейнер не могли рухатись.

З огляду на вмонтований акумулятор, мотоножиці підлягають правилам з транспортування небезпечних вантажів. Мотоножицям (літійо-іонна батарея в обладнанні) присвоюється рівень UN 3481 і вони перевіряються згідно інструкції ЄС та критеріям частина III, підрозділ 38.3.

Інформацію стосовно норм з транспортування можна знайти за посиланням www.stihl.com/safety-data-sheets.

13 Зберігання

13.1 Зберігання мотоножиць

Компанія STIHL рекомендує зберігати мотоножиці із станом зарядки між 40 % та 60 % (горять 2 зелені світлодіоди).

- ▶ Мотоножиці вимкнути та зняти ключ активації.
- ▶ Захист ножа одягти на ріжучі ножі таким чином, щоб він повністю покривав ріжучі ножі.
- ▶ Мотоножиці зберігати таким чином, щоб виконувались наступні умови:
 - Мотоножиці знаходяться поза зоною доступу дітей.
 - Мотоножиці чисті та сухі.
 - Мотоножиці зберігається у закритому приміщенні.
 - Мотоножиці від'єднані від зарядного кабелю.
 - Мотоножиці знаходяться у діапазоні температур між 0 °C та + 50 °C.

13.2 Зберігання зарядного кабелю

- ▶ Штепсельну вилку вийняти із штепсельної розетки.
- ▶ Зарядний кабель зберігати таким чином, щоб виконувались наступні умови:
 - Зарядний кабель знаходиться поза зоною доступу дітей.
 - Зарядний кабель чистий та сухий.
 - Зарядний кабель зберігається у закритому приміщенні.
 - Зарядний кабель від'єднаний від мотоножиць.
 - Зарядний кабель знаходиться у діапазоні температур між 0 °C та + 40 °C.

14 Чистка

14.1 Чищення мотоножиць

- ▶ Мотоножиці вимкнути та зняти ключ активації.
- ▶ Мотоножиці протерти вологою серветкою або розчинником смоли STIHL.

14.2 Чистка ріжучих ножів

- ▶ Мотоножиці вимкнути та зняти ключ активації.
- ▶ Ріжучі ножі з обох боків брызнути розчинником смоли STIHL.
- ▶ Встановити ключ активації.
- ▶ Мотоножиці увімкнути на 5 секунд. Ріжучі ножі рухаються. Розчинник смоли STIHL розподіляється рівномірно.

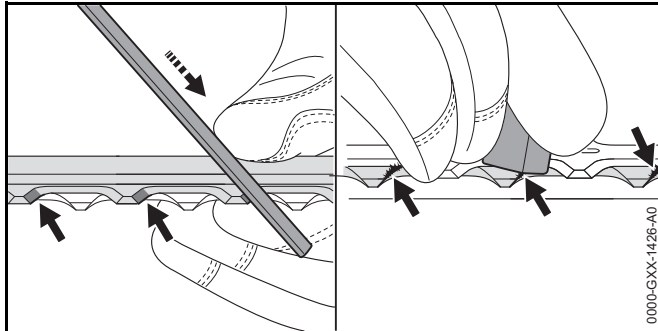
14.3 Чистка зарядного кабелю

- ▶ Штепсельну вилку вийняти із штепсельної розетки.
- ▶ Зарядний штепсель вийняти із гнізда.
- ▶ Мотоножиці протерти вологою серветкою.

15 Технічне обслуговування

15.1 Погострити ріжучий ніж

Для заточування компанія STIHL рекомендує віддавати ріжучі ножі спеціалізованому дилеру STIHL.



- ▶ Кожну ріжучу кромку верхнього ріжучого ножа заточити пласким напилком STIHL роблячи рухи вперед. При цьому дотримуватись кута заточування, 18.2.
- ▶ Мотоножиці перевернути.
- ▶ Заточити інші ріжучі кромки.
- ▶ Кожну ріжучу кромку знизу зачистити від задирок.
- ▶ Мотоножиці перевернути.
- ▶ Зачистити від задирок інші ріжучі кромки.
- ▶ Пил, який виникає під час заточування, прибирати вологою ганчіркою.
- ▶ Ріжучі ножі з обох боків бризнути розчинником смоли STIHL.
- ▶ Мотоножиці увімкнути на 5 секунд. Ріжучі ножі рухаються. Розчинник смоли STIHL розподіляється рівномірно.
- ▶ Якщо щось незрозуміло: слід звернутися до спеціалізованого дилера STIHL.

16 Ремонт

16.1 Ремонт мотоножиць та зарядного кабелю

Користувач не може самостійно ремонтувати мотоножиці, ріжучі ножі та зарядний кабель.

- ▶ Якщо мотоножиці або ріжучі ножі пошкоджені: мотоножиці не експлуатувати та звернутись до спеціалізованого дилера STIHL.
- ▶ Якщо зарядний кабель несправний або пошкоджений: зарядний кабель замінити.

17 Усунення неполадок

17.1 Усунення неполадок мотоножиць або зарядного кабелю

Неполадка	Світлодіоди на мотоножицях	Причина	Ліквідація
Мотоножиці при вмиканні не запускаються.	1 світлодіод блимає зеленим.	Стан зарядки мотоножиць занадто низький.	▶ Мотоножиці зарядити.
	3 світлодіода горять червоним.	Мотоножиці занадто гарячі.	▶ Вийняти ключ активації. ▶ Мотоножиці залишити охолонути.
	3 світлодіода блимають червоним.	Є несправність у системі електрики.	▶ Вийняти ключ активації. ▶ Мотоножиці не використовувати та звернутись до спеціалізованого дилера STIHL.
		Ріжучі ножі погано рухаються.	▶ Ріжучі ножі з обох боків бризнути розчинником смоли STIHL. ▶ Якщо 3 світлодіода і далі блимають червоним: мотоножиці не використовувати та звернутись до спеціалізованого дилера STIHL.
		Мотоножиці вологі.	▶ Мотоножиці залишити просушитись.
Мотоножиці під час роботи вимикаються.	3 світлодіода горять червоним.	Мотоножиці занадто гарячі.	▶ Вийняти ключ активації. ▶ Мотоножиці залишити охолонути.
		Є несправність у системі електрики.	▶ Мотоножиці вимкнути та через 5 секунд знову увімкнути.
		Ріжучі ножі погано рухаються.	▶ Ріжучі ножі з обох боків бризнути розчинником смоли STIHL.
Час роботи мотоножиць занадто короткий.		Мотоножиці не повністю заряджені.	▶ Мотоножиці повністю зарядити.
		Перевищено термін служби мотоножиць.	▶ Мотоножиці замінити.
Мотоножиці не заряджаються.	3 світлодіода горять червоним.	Мотоножиці занадто гарячі.	▶ Вийняти ключ активації. ▶ Мотоножиці залишити охолонути.
		Несправність у мотоножицях або зарядному кабелі.	▶ Вийняти ключ активації. ▶ Звернутись до спеціалізованого дилера STIHL.

18 Технічні дані

18.1 Мотоножиці STIHL HSA 45

- Вага із ріжучими ножами: 2,4 кг
- Акумуляторна технологія: літій-іонна
- Напруга: 18 В
- Потужність у Аг: див. фірмову табличку
- Енергоємність у Втг: див. фірмову табличку
- Допустимий діапазон температур для експлуатації та зберігання: від 0 °С до + 50 °С

Якщо мотоножиці експлуатуються при температурі вище + 30 °С, це може скоротити термін служби акумулятора та зменшити потужність мотоножиць.

18.2 Ріжучий ніж

- Відстань між зубцями: 24,1 мм
- Довжина різки: 500 мм
- Кут заточування: 33°

18.3 Зарядний кабель STIHL LK 45

- Номінальна напруга: 100-240 В, 50-60 Гц
- Номінальна потужність: 14,6 Вт
- Зарядний струм: 0,65 А
- Допустимий діапазон температур для експлуатації та зберігання: від 0 °С до + 40 °С

Інформація стосовно часу зарядки за посиланнями www.stihl.com/charging-times.

18.4 Рівень звуку та вібрації

Компанія STIHL рекомендує носити захист для слуху.

- Рівень звукового тиску L_{pA} виміряний згідно EN 60745-2-15: 54 дБ (А). Величина К для рівня звукового тиску дорівнює 3 дБ(А).
- Рівень потужності звуку L_{wA} виміряний згідно EN 60745-2-15: 77 дБ(А) Величина К для рівня звукового тиску дорівнює 3 дБ(А).
- Величина вібрації a_{hv} виміряна згідно EN 60745-2-15
 - Рукоятка управління: < 1,5 м/с² Величина К для величини вібрацій дорівнює 1,5 м/с².
 - Дугова рукоятка: < 1,4 м/с² Величина К для величини вібрацій дорівнює 1,5 м/с².

Вказані значення вібрацій були виміряні із застосуванням процедури вимірювання згідно нормам та можуть використовуватись для порівняння електроприладів. Фактичні значення вібрацій, які виникають, можуть відрізнятись від вказаних значень у залежності від виду застосування приладів. Вказані значення вібрацій можна використовувати для серйозної оцінки вібраційного навантаження. Необхідно оцінити фактичне вібраційне навантаження. При цьому може також враховуватись час, на який вимкнено електроприлад, та час на який його увімкнено, але коли він працює без навантаження.

18.5 REACH

REACH означає розпорядження ЄС для реєстрації, оцінки та допуску хімікалій.

Інформація щодо виконання розпорядження REACH подана за посиланням www.stihl.com/reach.

19 Комплектуючі та приладдя

19.1 Комплектуючі та приладдя

STIHL® Дані символи позначають оригінальні комплектуючі STIHL та оригінальне приладдя STIHL.

Компанія STIHL рекомендує використовувати оригінальні запчастини STIHL та оригінальне приладдя STIHL.

Оригінальні запчастини STIHL та оригінальне приладдя STIHL можна придбати у спеціалізованих дилерів STIHL.

20 Утилізація

20.1 Утилізація мотоножиць та зарядного кабелю

Мотоножиці містять вмонтований акумулятор, який повинен утилізуватись окремо.

- ▶ Мотоножиці віддати на утилізацію спеціалізованому дилеру STIHL.
Спеціалізований дилер STIHL утилізує вмонтований акумулятор окремо від мотоножиць.
- ▶ Зарядний кабель, приладдя та упаковку утилізувати згідно норм та з дотриманням правил з охорони навколишнього середовища.

21 Сертифікат відповідності нормам ЄС

21.1 Мотоножиці STIHL HSA 45

ANDREAS STIHL AG & Co. KG

Badstraße 115

D-71336 Waiblingen

Німеччина

заявляє у повній відповідальності, що

- Конструкція: акумуляторні мотоножиці
- Фабрична марка: STIHL
- Тип: STIHL HSA 45
- Серійна ідентифікація: 4511

Відповідає інструкціям по виконанню директив 2011/65/EU, 2006/42/EG, 2014/30/EU та 2000/14/EG, а також розроблено та виготовлено у відповідності із дійсними версіями наступних норм, відповідно до дати виготовлення: EN 55014-1, EN 55014-2, EN 60745-1 та EN 60745-2-15.

Застосований метод оцінки відповідності згідно директиви 2000/14/EG додаток V.

Уповноважений орган: Intertek House, Cleeve Road, Leatherhead, Surrey KT22 7SB, Великобританія

- Вимірний рівень потужності звуку: 78 дБ(A)
- Гарантований рівень потужності звуку: 81 дБ(A)

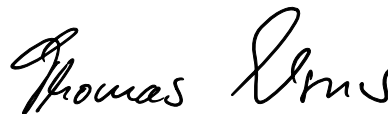
Технічна документація зберігається у відділі "Produktzulassung" (допуску продукції) компанії ANDREAS STIHL AG & Co. KG.

Рік виготовлення та номер агрегату вказані на мотоножицях.

Waiblingen, 01.07.2016

ANDREAS STIHL AG & Co. KG

Ваш



Thomas Elsner, Керівник відділу по менеджменту продукції та сервісу

21.2 Зарядний кабель STIHL LK 45

Даний зарядний кабель було виготовлено та введено у обіг із дотриманням наступних директив: 2014/35/EU, 2014/30/EU та 2011/65/EU.

Повний текст декларації відповідності стандартам ЄС можна отримати у компанії ANDREAS STIHL AG & Co. KG, Badstraße 115, 71336 Waiblingen, Німеччина.

22 Загальні вказівки з техніки безпеки для електроінструментів

22.1 Введення

Даний розділ містить загальні вказівки з техніки безпеки, які сформульовані у нормі EN/IEC 60745 для моторизованих електроінструментів із ручним управлінням.

Компанія STIHL дані тексти повинна роздрукувати.

Вказівки щодо техніки безпеки для уникнення удару електричним струмом, які вказані у розділі "Техніка безпеки при роботі з електрикою", для акумуляторних продуктів STIHL не застосовуються.



ПОПЕРЕДЖЕННЯ

Прочитайте всі вказівки з техніки безпеки та рекомендації. Не дотримання вказівок з техніки безпеки та рекомендацій можуть стати причиною удару електричним струмом, пожежі та/або отримання важких травм. **Зберігайте всю документацію, яка містить вказівки з техніки безпеки та рекомендації, для подальшого використання.**

Термін "електроінструмент", який використовується у вказівках з техніки безпеки, стосується електроінструментів, які працюють від електромережі (із мережевим кабелем), або електроінструментів, які працюють від акумулятора (без мережевого кабелю).

22.2 Безпека на робочому місці

- a) **Своє робоче місце утримувати чистим та забезпечити гарне освітлення.** Безлад та не освітлені зони робочого місця можуть призвести до нещасних випадків.
- b) **Працюйте із електроінструментом у оточенні, яке не є вибухонебезпечним, де відсутні горюча рідина, газ або пил.** Електроінструменти виробляють іскри, які можуть підпалити пил або пар.
- c) **Тримати на відстані дітей або інших людей під час експлуатації електроінструменту.** При відволіканні Ви можете втратити контроль над агрегатом.

22.3 Електробезпека

- a) **Штепсельна вилка електроінструменту повинна підходити до штепсельної розетки. Вилка ні в якому разі не має змінюватись. Не використовувати адаптерну вилку разом із електроінструментами, які мають захист із заземленням.** Вилка, у якій не було зроблено зміни, та відповідна штепсельна розетка знижують ризик удару електричним струмом.
- b) **Уникати контакту тіла із заземленою поверхнею труб, обігрівачів, газових плит та холодильників.** Існує підвищений ризик удару електричним струмом, якщо Ваше тіло заземлене.
- c) **Не дозволяти, щоб Ваші електроінструменти потрапляли під дощ або підлягали впливу вологості.** Проникнення води у електроінструмент підвищує ризик удару електричним струмом.
- d) **Провід не використовувати не за призначенням, для того щоб переносити, підвішувати електроінструмент або витягати штепсельну вилку із розетки. Провід тримати подалі від жару, масла, гострих країв або частин пристрою, які обертаються.** Пошкоджені або скручені проводи підвищує ризик удару електричним струмом.
- e) **Якщо Ви працюєте із електроінструментом на вулиці, використовуйте лише ті подовжувальні кабелі, які також пристосовані для використання на вулиці.**

Використання подовжувального кабелю, який пристосований для використання на вулиці, знижує ризик удару електричним струмом.

- f) **Якщо не можна уникнути використання електроінструменту у вологому середовищі, використовуйте захисний перемикач аварійного струму.** Використання захисного перемикача аварійного струму знижує ризик удару електричним струмом.

22.4 Безпека людей

- a) **Будьте уважні, звертайте увагу на те, що Ви робите, та розсудливо приступайте до роботи із електроінструментом. Не використовуйте електроінструмент, якщо Ви втомились або знаходитесь під впливом наркотиків, алкоголю або медикаментів.** Секунда неухважності під час експлуатації електроінструменту може призвести до серйозних травм.
- b) **Носіть засоби особистого захисту та завжди одягайте захисні окуляри.** Носіння особистих засобів безпеки, таких як захисна маска від пилу, захисне взуття, яке не ковзається, захисний шолом або захист слуху, у залежності від виду та застосування електроінструменту, зменшує ризик отримання травм.
- c) **Уникати не запланованого введення в експлуатацію. Переконайтесь, що електроінструмент вимкнено, перш ніж Ви під'єднаєте його до електричної мережі та/або акумулятора, візьмете його або понесете.** Якщо Ви під час носіння електроінструменту тримаєте палець на перемикачі або під'єднуєте агрегат до електричної мережі в увімкненому стані, це може призвести до нещасних випадків.
- d) **Приберіть інструменти для регулювання або ключі для гайок, перш ніж Ви увімкнете електроінструмент.** Інструмент або ключ, який знаходиться у частині агрегату, яка обертається, може привести до отримання травм.

- e) **Уникайте неприродного положення тіла. Забезпечувати стійке положення та завжди утримувати рівновагу.** Таким чином, Ви можете краще контролювати електроінструмент у неочікуваних ситуаціях.
- f) **Носити відповідний одяг. Не носити довгий одяг та прикраси. Волосся та одяг тримати на відстані від комплектуючих, які рухаються.** Вільний одяг, прикраси або довге волосся можуть бути захоплені комплектуючими, які рухаються.
- g) **Якщо можуть бути монтовані пристрої для відсмоктування та збирання пилу, їх слід підключити та правильно використовувати.** Використання агрегату для відсмоктування пилу може зменшити небезпеку від пилу.
- h) **Не майте ілюзій щодо неправильної техніки безпеки та не нехуйте правилами з техніки безпеки для електроінструментів, також коли після неоднократної експлуатації Ви знайомі із електроінструментом.** Необачні дії можуть за доли секунди призвести до тяжких травм.

22.5 Використання та поведінні із електроінструментом

- a) **Не перевантажувати агрегат. Для Вашої роботи використовувати відповідний для неї електроінструмент.** За допомогою відповідного електроінструменту Ви працюватимете краще та безпечніше на вказаному рівні потужності.
- b) **Не використовуйте електроінструмент, чий перемикач несправний.** Електроінструмент, який не може вмикатись або вимикатись, небезпечний та його слід відремонтувати.
- c) **Вийняти вилку із штепсельної розетки та/або вийняти знімний акумулятор, перш ніж здійснювати регулювання агрегату, замінювати комплектуючі робочих інструментів або відкласти агрегат.** Даний захід з безпеки упереджує ненавмисний запуск електроінструменту.

- d) **Зберігати електроінструмент, який не використовується, поза зоною досяжності дітей. Не дозволяйте працювати на пристрою людям, які не знайомі з ним або не прочитали дані вказівки.** Електроінструменти небезпечні, якщо вони використовуються недосвідченими людьми.
- e) **Добре доглядайте за електроінструментами та робочими інструментами. Перевіряйте, чи рухливі комплектуючі бездоганно працюють та не заїдають, чи комплектуючі не поламані або пошкоджені, це може погіршити роботу електроінструменту. Пошкоджені комплектуючі перед використанням електроінструменту слід віддати у ремонт.** Багато нещасних випадків виникають у наслідок поганого технічного догляду електроінструментів.
- f) **Ріжучі інструменти повинні бути гострі та чисті.** Добре доглянуті ріжучі інструменти із гострими кінцями рідше заїдають та ними легше керувати.
- g) **Використовувати електроінструмент, приладдя, експлуатаційні інструменти та ін. у відповідності із вказівками. При цьому дотримуватись умов роботи та діяльності, яку слід виконувати.** Використання електроінструментів для інших цілей, ніж ті, які було передбачено, може призвести до небезпечних ситуацій.
- h) **Ручки та поверхні ручок тримати сухими, чистими та вільними від мастила та жиру.** Ковзкі ручки та поверхні ручок не забезпечують надійного управління та контролю електроінструменту у не передбачених ситуаціях.

22.6 Використання та поводженні із електроінструментом

- a) **Заряджайте акумулятори лише у зарядних пристроях, які рекомендовані виробником.** Для зарядного пристрою, який призначений для певного виду акумулятора, існує небезпека пожежі, якщо він використовується з іншими акумуляторами.
- b) **Використовуйте у електричних інструментах лише передбачені для них акумулятори.** Використання інших акумуляторів може призвести до травмувань та небезпеки пожежі.
- c) **Тримайте акумулятор, який не використовується, подалі від канцелярських скріпок, монет, ключів, цвяхів, гвинтів або інших дрібних металевих предметів, які можуть спричинити перекриття контактів.** Коротке замикання між контактами акумулятора може спричинити опіки або вогонь.
- d) **При неправильному використанні із акумулятора може витікати рідина. Уникайте контакту з нею. При випадковому контакті промити водою. Якщо рідина потрапила у очі, зверніться за додатковою допомогою лікаря.** Акумуляторна рідина, яка виходить, може призвести до подразнень шкіри та опіків.
- e) **Не використовуйте пошкоджений або змінений акумулятор.** Пошкоджені або змінені акумулятори можуть працювати не передбачуваним чином та призвести до пожежі, вибуху або отримання травм.
- f) **Акумулятор не піддавайте впливу вогню або занадто високим температурам.** Вогонь або температури вище 130 °C (265 °F) можуть викликати вибух.
- g) **Виконуйте усі інструкції щодо зарядки та ніколи не заряджайте акумулятор або акумуляторний інструмент вище діапазону температур, що вказаний у інструкції з експлуатації.** Неправильна зарядка або зарядка поза допустимого діапазону температур можуть зруйнувати акумулятор та підвищити небезпеку пожежі.

22.7 Технічне обслуговування

- а) **Необхідно щоб Ваш електроінструмент ремонтував лише кваліфікований персонал та лише із оригінальними комплектуючими.** Таким чином забезпечується дотримання правил з техніки безпеки електроінструменту.
- б) **Ніколи не обслуговуйте пошкоджені акумулятори.** Усі види технічного обслуговування акумуляторів повинно здійснюватись лише виробником або уповноваженою клієнтською сервісною службою.

22.8 Вказівки з техніки безпеки для мотоножиць

- **Всі частини тіла тримайте на відстані від ріжучого ножа. Не намагайтесь тоді, коли працює ніж, видаляти порізаний матеріал або тримати матеріал, який планується для різки. Матеріал для різки видаляти лише при вимкненому агрегаті.** Секунда неуважності під час експлуатації ножиць для кущів може призвести до важких травмувань.
- **Ножиці для кущів носіть за ручку, коли ніж стоїть. При транспортуванні або зберіганні мотоножиць завжди одягати захисний кожух.** Бережлива експлуатація пристрою запобігає небезпеці травмування ножем.
- **Електроінструмент тримати за ізольовану поверхню ручки, оскільки ріжучий ніж може торкнутись прихованих електричних проводів.** Контакт ріжучого ножа із електропровідним проводом може поставити під напругу металеві комплектуючі пристрою та призвести до удару електричним струмом.

목차

1 소개	127	9 전정기 점검	138
2 이 사용 설명서에 관하여	127	9.1 제어 확인.....	138
2.1 해당 문서.....	127	9.2 내장 배터리를 확인합니다.....	139
2.2 본문에서 경고에 사용되는 기호.....	128	10 전정기 작동	139
2.3 텍스트 내 기호.....	128	10.1 생울타리 전정기의 잡기 및 제어.....	139
3 개요	128	10.2 절단 작업.....	139
3.1 전정기 및 충전 케이블.....	128	11 작업 후	140
3.2 기호.....	129	11.1 작업 후.....	140
4 안전 수칙	129	12 운반	140
4.1 경고 기호.....	129	12.1 생울타리 전정기 운반.....	140
4.2 용도.....	130	13 보관	140
4.3 작업자.....	130	13.1 생울타리 전정기 보관.....	140
4.4 작업복 및 장구.....	131	13.2 충전 케이블 보관.....	140
4.5 작업 영역 및 주변.....	131	14 청소	141
4.6 안전 상태.....	132	14.1 생울타리 전정기 세척.....	141
4.7 내장 배터리.....	133	14.2 절단날 세척.....	141
4.8 작동.....	133	14.3 충전 케이블 세척.....	141
4.9 충전.....	134	15 유지보수	141
4.10 운반.....	135	15.1 절단날의 연마.....	141
4.11 보관.....	135	16 수리	141
4.12 청소, 유지보수 및 수리.....	136	16.1 생울타리 전정기 및 충전 케이블의 수리.....	141
5 전정기 작동 준비	136	17 문제 해결	142
5.1 생울타리 전정기 작동 준비.....	136	17.1 생울타리 전정기 또는 충전 케이블 문제해결.....	142
6 전정기 충전, LED	136	18 사양	143
6.1 생울타리 전정기 충전.....	136	18.1 STIHL HSA 45 생울타리 전정기.....	143
6.2 충전 상태.....	137	18.2 절단날.....	143
6.3 LED.....	137	18.3 STIHL LK 45 충전 케이블.....	143
7 활성화 키 삽입 및 제거	137	18.4 소음 및 진동 데이터.....	143
7.1 활성화 키 삽입.....	137	18.5 REACH.....	143
7.2 활성화 키 제거.....	137	19 예비 부품 및 부속품	144
8 전정기 켜기/끄기 전환	138	19.1 예비 부품 및 부속품.....	144
8.1 전원 켜기.....	138	20 폐기	144
8.2 전원 끄기.....	138		

STIHL®

이 사용 설명서는 저작권의 보호를 받습니다. 모든 판권, 특히 전자 시스템을 사용한 복제, 번역 및 처리 권한이 보유됩니다.

20.1 전정기 및 충전 케이블 폐기.....	144
21 EC 적합성 선언서	144
21.1 STIHL HSA 45 생울타리 전정기.....	144
21.2 STIHL LK 45 충전 케이블	144
22 일반 동력 기계 안전 경고	145
22.1 소개	145
22.2 작업장 안전.....	145
22.3 전기 안전	145
22.4 개인 안전	145
22.5 동력 기계 사용 및 관리.....	146
22.6 배터리 기계 사용 및 관리.....	146
22.7 서비스	147
22.8 전정기 안전 경고	147

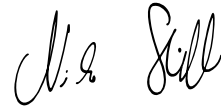
1 소개

고객 여러분께,

STIHL 을 구매해 주셔서 감사합니다. 당사는 고객의 요구 사항을 충족하기 위해 고품질 제품을 개발 및 제작하고 있습니다. 당사의 제품은 극한의 조건에서도 신뢰성 있게 동작하도록 설계되었습니다.

또한, STIHL 은 프리미엄 서비스 품질을 제공합니다. 당사의 전문 대리점은 종합적인 서비스 지원과 함께 경쟁력 있는 조연 및 설명을 보장합니다.

저희를 믿어 주셔서 감사드리며 STIHL 제품을 이용해 주시길 바랍니다.



Dr. Nikolas Stihl

중요 : 사용하기 전에 읽고 안전한 장소에 보관하십시오 .

2 이 사용 설명서에 관하여

2.1 해당 문서

현지 안전 규정이 적용됩니다 .

- ▶ 본 사용 설명서와 함께 다음 문서를 정독하고 이해한 후 보관하십시오 .
 - STIHL 배터리 및 배터리에 내장된 제품 안전 정보 : www.stihl.com/safety-data-sheets

2.2 본문에서 경고에 사용되는 기호

경고

이 기호는 심한 부상이나 사망을 일으킬 수 있는 위험을 표시합니다.


▶ 표시된 조치로 심한 부상이나 사망을 방지할 수 있습니다.

주의 사항

이 기호는 재산에 피해를 입힐 수 있는 위험을 표시합니다.

▶ 표시된 조치로 재산의 피해를 방지할 수 있습니다.

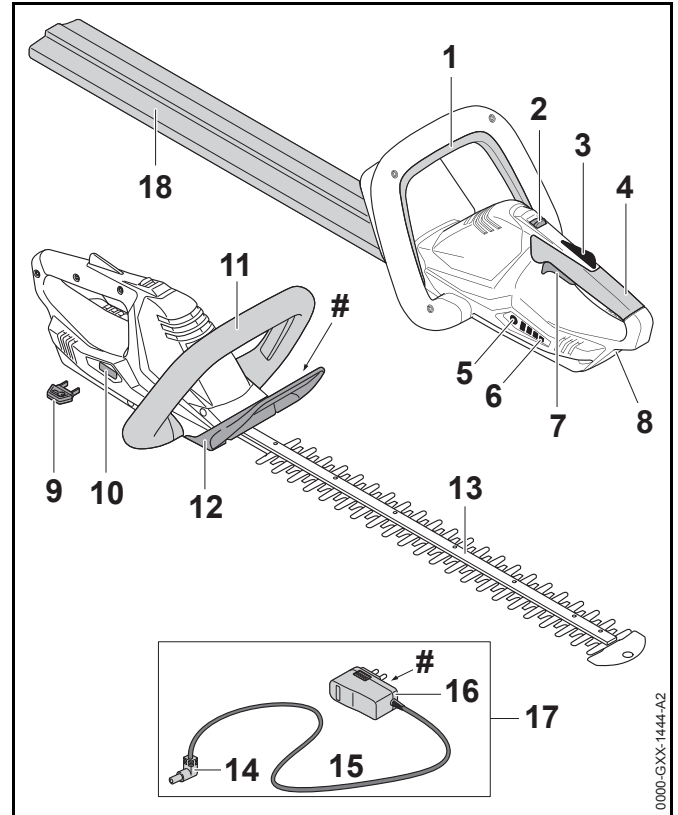
2.3 텍스트 내 기호

 이 기호는 이 사용 설명서의 장을 나타냅니다.

3 개요

3.1 전정기 및 충전 케이블

전정기에 재충전 배터리가 내장되어 있습니다.



1 스위치 레버

생울타리 전정기를 켜고 끄기 위해 가속 레버 스위치를 함께 작동합니다.

2 해제 슬라이드

가속 레버 잠금장치와 함께 작동하여 가속 레버의 잠금을 해제합니다.

3 가속 레버 잠금장치

위치에서 가속 레버를 잠급니다.

4 조정 손잡이

생울타리 전정기 쥐기, 조정 및 운반.

5 버튼

전정기의 LED 를 활성화합니다 .

6 LED

전정기의 충전 및 오작동 상태를 나타냅니다 .

7 가속 레버

생울타리 전정기를 켜고 끄기 위해 스위치 레버를 함께 작동합니다 .

8 충전 소켓

충전기 플러그를 넣는 곳입니다 .

9 활성화 키

전정기를 활성화시킵니다 .

10 키 소켓

활성화 키를 넣는 곳입니다 .

11 고리형 손잡이

생울타리 전정기 쥐기 , 조정 및 운반 .

12 손 보호대

고리형 손잡이에서 손이 절단날과 접촉하지 않도록 도와줍니다 .

13 절단날

절단하기 .

14 충전기 플러그

충전 케이블을 충전기 소켓과 연결합니다 .

15 연결 케이블

충전기 플러그와 장치 플러그를 연결합니다 .

16 장치 플러그

충전 케이블과 콘센트를 연결합니다 .

17 충전 케이블

전정기를 충전합니다 .


18 절단날 보호대 (보호집)


절단날이 사용자에게 닿지 않도록 보호합니다 .

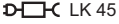
일련번호가 있는 정격 라벨


3.2 기호


생울타리 전정기 및 충전기 케이블에 표시된 기호의 의미 :


 이 기호는 해제 슬라이드를 어느 방향으로 밀어야 하는지를 나타냅니다 .

 전기 제품의 소음 방출을 비교하기 위하여 2000/14/EC 에 따라 결정된 dB(A) 단위 보장 사운드 파워 레벨

 이 기호는 LK 45 충전 케이블을 사용해야 함을 나타냅니다 .

 이 기호 옆에 있는 데이터는 셀 제조업체의 사양에 따른 배터리의 에너지 함량을 나타냅니다 . 작동 도중 이용 가능한 에너지 함량은 낮을 수 있습니다 .


 건조한 실내에서만 전기 제품을 작동하십시오 .


 제품을 가정용 폐기물과 함께 버리지 마십시오 .

4 안전 수칙


4.1 경고 기호

전정기 및 충전 케이블에 부착된 경고 기호 및 라벨의 의미 :

 안전 경고를 준수하고 필요한 예방 조치를 취하십시오 .

 사용 설명서를 정독하고 이해한 후 보관하십시오 .

 보안경을 쓰십시오 .

 움직이는 절단날을 만지지 마십시오 .



작업 휴식, 운반, 충전, 보관, 유지 보수 또는 수리하는 동안 활성화 키를 항상 제거하십시오.



전정기를 비와 습기로부터 보호하십시오. 배터리를 액체에 담그지 마십시오.



전정기를 열과 화염으로부터 보호하십시오.



생울타리 전정기의 지정 온도 범위를 준수하십시오.

4.2 용도

STIHL HSA 45 생울타리 전정기는 생울타리, 관목, 덩굴을 절단하도록 설계되었습니다.

생울타리 전정기는 비가 오는 중에 사용할 수 있습니다.

내장 배터리는 생울타리 전정기에 전원을 공급합니다.

STIHL LK 45 충전 케이블은 STIHL HSA 45 생울타리 전정기를 충전합니다.

⚠ 경고

■ STIHL 이 생울타리 전정기에 대해 명시적으로 승인하지 않은 충전 케이블은 화재 또는 폭발을 유발할 수 있습니다. 이로 인해 치명적인 부상과 재산 상의 손해가 발생할 수 있습니다.

▶ STIHL HSA 45 생울타리 전정기는 STIHL LK 45 충전 케이블로 항상 충전합니다.

■ 설계 목적 이외의 용도로 전정기 또는 충전 케이블을 사용하는 경우 심각한 부상이 유발되고 재산상의 손해가 발생할 수 있습니다.

▶ 이 사용 설명서의 지침을 따라 전정기 및 충전 케이블을 사용하십시오.

4.3 작업자

⚠ 경고

■ 적절한 교육 또는 지시를 받지 않은 사용자는 전정기 및 충전 케이블과 관련된 위험성을 인지 또는 평가할 수 없습니다. 작업자 또는 기타 사용자가 심각하거나 치명적인 부상을 입을 수 있습니다.



▶ 사용 설명서를 정독하고 이해한 후 보관하십시오.

▶ 전정기 및 충전 케이블을 다른 사람에게 넘길 경우 : 항상 사용 설명서를 함께 제공해야 합니다.

▶ 사용자가 다음 요건을 충족하는지 확인하십시오.

- 사용자는 전정기 및 충전 케이블로 작업 시 신체적으로 및 정신적으로 건강한 상태여야 합니다. 사용자의 신체적, 감각적 또는 정신적 능력이 제한되는 경우 해당 사용자는 감독관의 지시 하에 또는 책임자의 지시에 따라 작업할 수 있습니다.

- 사용자는 법적으로 인정된 성인이어야 합니다.


- 사용자는 STIHL 서비스 센터 또는 기타 숙련자로부터 지침을 받으 후에 처음으로 생울타리 전정기를 조작해야 합니다.

- 사용자는 알코올, 의약품 또는 약물을 절대로 복용하지 않은 상태여야 합니다.

▶ 질문 사항이 있는 경우 : STIHL 서비스 전문가에게 문의하십시오.

4.4 작업복 및 장구

▲ 경고

- 긴 머리는 작업 도중 전정기에 낄 수 있습니다. 이로 인해 심각한 부상을 입을 수 있습니다.
 - ▶ 긴 머리를 묶어 전정기에 끼지 않도록 하십시오.
 - 고속 작동 중 물체가 공중으로 튕 수 있습니다. 이로 인해 인명 피해가 발생할 수 있습니다.
 - ▶ 보안경을 쓰십시오. EN 166이나 국가 기준에 따라 시험을 거치고 라벨을 부착한 적합한 보안경을 소매점에서 구입할 수 있습니다.
- 
- ▶ 긴 소매에 딱 맞는 윗옷과 긴 바지를 착용하십시오.
 - 작업 중 먼지가 날릴 수 있는 경우: 튕 먼지는 호흡기를 통과하여 알레르기 반응을 유발할 수 있습니다.
 - ▶ 마스크를 착용하십시오.
 - 작업복이 적합하지 않으면 숲, 덩불 또는 전정기에 걸릴 수 있습니다. 개인 보호 장구를 착용하지 않으면 심각한 부상을 초래할 수 있습니다.
 - ▶ 꼭 맞는 옷을 착용하십시오.
 - ▶ 스카프나 장신구를 착용하지 마십시오.
 - 사용자는 작업 도중 절단날과 접촉할 수 있습니다. 이로 인해 심각한 부상을 입을 수 있습니다.
 - ▶ 내구성이 있는 소재로 만든 신발을 착용하십시오.
 - ▶ 내구성이 있는 소재로 제작된 긴 바지를 착용하십시오.
 - 사용자는 청소 및 유지보수 작업 동안 절단날과 접촉할 수 있습니다. 이로 인해 인명 피해가 발생할 수 있습니다.
 - ▶ 내구성이 있는 소재로 제작된 작업용 장갑을 착용하십시오.
 - 적합하지 않은 신발을 신으면 미끄러지거나 넘어질 수 있습니다. 이로 인해 인명 피해가 발생할 수 있습니다.
 - ▶ 미끄럼 방지 밀창 처리가 되어 있는 튼튼한 신발을 착용하십시오.

4.5 작업 영역 및 주변

4.5.1 생울타리 전정기

▲ 경고

- 주변인, 어린이 및 동물은 생울타리 전정기 또는 날아다니는 파편의 위험성을 인지하지 못합니다. 주변인, 어린이 및 동물이 부상을 입을 수 있습니다
 - ▶ 작업장 주변에 사람, 어린이 및 동물이 가까이 오지 못하도록 하십시오.
- 생울타리 전정기는 방수되지 않습니다. 비가 내리거나 습한 장소에서 작업을 할 경우 감전 사고가 발생할 수 있습니다. 이로 인해 사용자가 상해를 입을 수 있으며 생울타리 전정기가 손상될 수 있습니다.
 - ▶ 비가 올 때 또는 습한 지역에서 사용하지 마십시오.
- 생울타리 전정기의 전기 모터는 스파크를 발생시킬 수 있습니다. 스파크는 연소성 또는 폭발성 환경에서 화재 또는 폭발을 유발할 수 있습니다. 이로 인해 치명적인 부상과 재산 상의 손해가 발생할 수 있습니다.
 - ▶ 쉽게 연소되거나 폭발성 환경에서는 송풍기를 작동하지 마십시오.



4.5.2 충전 케이블

▲ 경고

- 어린이는 충전 케이블 또는 전기 전류의 위험을 인지하지 못하거나 평가할 수 없습니다. 이로 인해 치명적인 부상을 당할 수 있습니다.
 - ▶ 작업장 주변에 어린이가 오지 못하도록 하십시오.
- 충전 케이블은 모든 주위 환경으로부터 보호되지 않습니다. 충전 케이블이 특정 주위 환경에 노출된 경우 화재 또는 폭발이 발생할 수 있습니다. 이로 인해 심각한 부상과 재산상의 손해가 발생할 수 있습니다.
 - ▶ 비 또는 습기로부터 충전 케이블을 보호하십시오.
 - ▶ 건조한 실내에서만 충전 케이블을 작동하십시오.

- ▶ 쉽게 연소되거나 폭발성 환경에서는 충전 케이블을 작동하지 마십시오 .
- ▶ 충전 케이블은 0°C 에서 +40°C 의 온도에서 이용하고 보관하십시오 .
- 연결 케이블에 발이 걸릴 수 있습니다 . 이로 인해 부상을 입거나 충전 케이블이 손상될 수 있습니다 .
- ▶ 연결 케이블을 바닥에 평평하게 눕힙니다 .

4.6 안전 상태

4.6.1 생울타리 전정기

다음은 준수한다면 생울타리 전정기를 안전한 상태로 사용할 수 있습니다 :

- 생울타리 전정기는 손상되지 않았습니다 .
- 생울타리 전정기가 청결하고 건조된 상태여야 합니다 .
- 제어 기능은 정확해야 하며 변형하지 않아야 합니다 .
- 절단날이 적절하게 장착됩니다 .
- 본 생울타리 전정기를 위해 설계된 순정 STIHL 부속품만을 장착합니다 .
- 부속품이 적절하게 장착되었습니다 .

▲ 경고

- 제품이 안전 요건을 충족하지 않는 경우 더 이상 부품이 올바르게 작동하지 않고 안전 장치가 작동하지 않을 수 있습니다 . 이로 인해 치명적인 부상을 당할 수 있습니다 .
 - ▶ 손상되지 않은 생울타리 전정기로만 작업하십시오 .
 - ▶ 절대 손상된 전정기를 충전하지 마십시오 .
 - ▶ 생울타리 전정기가 오염되거나 젖은 경우 : 생울타리 전정기를 청소한 후 건조시킵니다 .
 - ▶ 생울타리 전정기를 어떤 식으로도 변경하지 마십시오 .
 - ▶ 제어 기능이 적절하게 동작하지 않는 경우 : 생울타리 전정기를 사용하지 마십시오 .
 - ▶ 본 생울타리 전정기 모델을 위해 설계된 순정 STIHL 부속품만을 장착합니다 .

- ▶ 본 사용 설명서 또는 부속품과 함께 제공된 사용 설명서에 명시된 바에 따라 부속품을 장착합니다 .
- ▶ 생울타리 전정기 구멍에 어떠한 물체도 절대 넣지 마십시오 .
- ▶ 활성화 키 소켓의 접촉부와 금속 물체를 연결하지 마십시오 (단락) .
- ▶ 전정기를 열지 마십시오 .

4.6.2 절단날

다음은 준수한다면 절단날을 안전한 상태로 사용할 수 있습니다 :

- 절단날이 손상되지 않았습니다 .
- 절단날이 변형되지 않았습니다 .
- 절단날이 자유롭게 움직입니다 .
- 절단날이 적절하게 세워집니다 .
- 절단날에 거친 부분이 없습니다 .

▲ 경고

- 안전하지 못한 상태라면 빠른 속도에서 절단날 부품이 떨어질 수 있습니다 . 이로 인해 심각한 부상을 입을 수 있습니다 .
 - ▶ 손상되지 않은 절단날로만 작업하십시오 .
 - ▶ 절단날이 적절하게 세워지고 디버링 되었는지 확인하십시오 .
 - ▶ 질문 사항이 있는 경우 : STIHL 서비스 전문가에게 문의하십시오 .

4.6.3 충전 케이블

다음 유의 사항을 준수하면 충전 케이블을 안전한 상태로 유지할 수 있습니다 .

- 충전 케이블이 손상되지 않았습니다 .
- 충전 케이블이 청결하고 건조된 상태입니다 .

⚠ 경고

- 제품이 안전 요건을 충족하지 않는 경우 더 이상 부품을 올바르게 작동하지 않고 안전 장치가 작동하지 않을 수 있습니다. 이로 인해 치명적인 부상을 당할 수 있습니다.
 - ▶ 손상된 충전 케이블을 사용하지 마십시오.
 - ▶ 충전 케이블이 오염되거나 젖은 경우 : 충전 케이블을 청소한 후 건조시킵니다.
 - ▶ 충전 케이블을 변형하지 마십시오.
 - ▶ 충전 케이블 접촉부를 금속 물체와 절대로 연결하지 마십시오 (단락).
 - ▶ 충전 케이블을 열지 마십시오.

4.7 내장 배터리

⚠ 경고

- 내장 배터리는 모든 주위 환경으로부터 보호되지 않습니다. 내장 배터리가 특정 주위 환경에 노출된 경우 화재 또는 폭발이 발생할 수 있습니다. 이로 인해 치명적인 부상과 재산 상의 손해가 발생할 수 있습니다.



- ▶ 전정기를 열과 화염으로부터 보호하십시오.
- ▶ 전정기를 화염에 던지지 마십시오.



- ▶ 생울타리 전정기를 0°C 에서 +50°C 의 온도에서 사용하고 보관하십시오.

- ▶ 전정기를 금속 물체로부터 멀리 보관하십시오.
- ▶ 전정기를 비와 습기로부터 보호하십시오. 배터리를 액체에 담그지 마십시오.
- ▶ 전정기를 고온에 노출하지 마십시오.
- ▶ 생울타리 전정기를 마이크로파에 노출시키지 마십시오.
- ▶ 전정기를 화학물질 및 소금으로부터 보호하십시오.
- ▶ 손상된 전정기를 운반하지 마십시오.

- 손상된 배터리에서는 누액이 흐를 수 있습니다. 누액은 피부나 눈에 닿으면 자극의 원인이 될 수 있습니다.
 - ▶ 누액과 접촉하지 마십시오.
 - ▶ 피부에 접촉된 경우 : 접촉 부위를 충분한 물과 비누로 닦으십시오.
 - ▶ 눈에 접촉된 경우 : 많은 양의 물로 눈을 15분 이상 헹구고 진찰을 받으십시오.
- 손상되거나 결함이 있는 배터리는 이상한 냄새가 나거나 연기가 나거나 화재가 발생할 수 있습니다. 이로 인해 치명적인 부상과 재산 상의 손해가 발생할 수 있습니다.
 - ▶ 전정기에서 이상한 냄새가 나거나 연기가 나는 경우 : 전정기를 사용하지 말고 연소 물질에서 먼 곳에 유지하십시오.
 - ▶ 전정기에 불이 붙었을 경우 : 소화기 또는 물로 전정기를 진화하십시오.

4.8 작동

⚠ 경고

- 사용자는 특정 상황에서 작업에 집중할 수 없습니다. 사용자는 실족, 추락 및 심각한 부상을 입을 수 있습니다.
 - ▶ 조용하고 유의하여 작업을 진행하십시오.
 - ▶ 조명 또는 시야가 확보되지 않은 경우: 생울타리 전정기를 사용하지 마십시오.
 - ▶ 생울타리 전정기를 단독으로 작동하십시오.
 - ▶ 장애물을 주의하십시오.
 - ▶ 작업 중 일어선 자세에서 균형을 유지하십시오. 높은 곳에서 작업해야 하는 경우 : 리프트 또는 안전 플랫폼을 사용하십시오.
- 어깨 높이 위에서 작업을 할 경우 빨리 피로해질 수 있습니다. 이로 인해 심각한 부상을 입을 수 있습니다.
 - ▶ 어깨 높이 위에서는 짧은 시간 동안만 작업하십시오.
 - ▶ 정기적으로 휴식을 취하십시오.

- 절단날이 딱딱한 물체와 접촉하며 움직이면 갑자기 멈출 수 있습니다. 반발력은 사용자가 생울타리 전정기를 제어할 수 없게 해 심각한 부상을 초래할 수 있습니다.

- ▶ 생울타리 전정기를 두 속으로 단단히 잡으십시오.
- ▶ 작업 전 울타리에 딱딱한 물체가 없는지 확인하고 해당 물체를 치우십시오.

- 움직이는 절단날은 사용자를 벨 수 있습니다. 이로 인해 심각한 부상을 입을 수 있습니다.



- ▶ 움직이는 절단날을 만지지 마십시오.
- ▶ 절단날에 물체가 걸린 경우: 생울타리 전정기 전원을 끄고 활성화 키를 제거합니다. 차폐 시킨 물체를 제거합니다.

- 작업 중 생울타리 전정기 동작이 변하거나 이상한 기분이 든다면 더 이상 안전한 상태가 아닐 수 있습니다. 이로 인해 심각한 부상과 재산상의 손해가 발생할 수 있습니다.

- ▶ 작업을 중지하고, 활성화 키를 분리한 후 STIHL 서비스 전문가에게 문의하십시오.

- 작업 도중 생울타리 전정기 진동이 발생할 수 있습니다.

- ▶ 장갑을 착용하십시오.
- ▶ 정기적으로 휴식을 취하십시오.
- ▶ 순환기 관련 질병의 징후가 나타난 경우: 의사의 진료를 받으십시오.

- 절단날은 가속 레버를 해제한 후에도 약 1 초 동안 작동한다는 점을 기억하십시오. 움직이는 절단날은 사용자를 벨 수 있습니다. 이로 인해 심각한 부상을 입을 수 있습니다.

- ▶ 조정 손잡이와 고리형 손잡이로 생울타리 전정기를 단단히 잡고 절단 날이 완전히 멈출 때까지 기다리십시오.

▲ 위험

- 전기가 흐르는 전선 근처에서 작업을 할 경우, 실수로 절단날에 접촉할 수 있습니다. 이로 인해 치명적인 부상을 당할 수 있습니다.

- ▶ 전선 근처에서는 절단 작업을 수행하지 마십시오.

4.9 충전 경고

작동 중인 부품과 접촉하면 다음의 원인이 될 수 있습니다.

- 연결 케이블 손상.
- 플러그 손상.
- 콘센트와 제대로 연결되지 않음.

- 작동 중인 부품과 접촉하면 전기 충격이 발생할 수 있습니다. 이로 인해 치명적인 부상을 당할 수 있습니다.

- ▶ 연결 케이블 및 플러그가 손상되지 않았는지 확인하십시오.

- ▶ 올바르게 설치된 콘센트에 플러그를 연결합니다.

- 충전 도중 선 전압 또는 주파수가 올바르지 않은 경우 충전 케이블에서 과전압이 발생할 수 있습니다. 이로 인해 충전 케이블이 손상될 수 있습니다.

- ▶ 선 전압 및 주파수를 충전 케이블 정격 라벨의 데이터에 맞추십시오.

- 손상되거나 결함이 있는 충전 케이블에서는 충전 도중 이상한 냄새가 나거나 연기가 발생할 수 있습니다. 이로 인해 신체 부상과 재산상의 손해가 발생할 수 있습니다.

- ▶ 콘센트에서 플러그를 뽑으십시오.

- 열이 올바르게 방출되지 않으면 충전 케이블이 과열되어 화재가 발생할 수 있습니다. 이로 인해 심각한 부상과 재산상의 손해가 발생할 수 있습니다.

- ▶ 충전 케이블을 덮지 마십시오.

- 콘센트에 충전 케이블을 여러 개 연결한 경우 충전 도중 전기 케이블에 과부하가 발생할 수 있습니다. 케이블은 과열되어 화재를 유발할 수 있습니다. 이로 인해 심각한 부상과 재산상의 손해가 발생할 수 있습니다.

- ▶ 충전 케이블을 콘센트 하나에 연결하십시오.

- ▶ 충전 케이블을 소켓 여러 개에 연결하지 마십시오.

4.10 운반

▲ 경고

- 운반 도중 생울타리 전정기가 뒤집히거나 이동할 수 있습니다. 이로 인해 신체 부상과 재산상의 손해가 발생할 수 있습니다.



- ▶ 활성화 키를 제거합니다.

- ▶ 절단날 보호집을 장착해 절단날을 완전히 덮어줍니다.
- ▶ 이동하지 않도록 포장하거나 운반 상자에 넣어 전정기를 포장하십시오.
- ▶ 포장 또는 운반 상자를 고정하여 포장 또는 운반 상자가 이동하지 않도록 하십시오.

4.11 보관

4.11.1 생울타리 전정기

▲ 경고

- 어린이는 생울타리 전정기의 위험을 인지하지 못하거나 평가할 수 없어 심각한 부상이 발생할 수 있습니다.



- ▶ 활성화 키를 제거합니다.

- ▶ 절단날 보호집을 장착해 절단날을 완전히 덮어줍니다.
- ▶ 생울타리 전정기를 어린이의 손이 닿지 않는 곳에 보관하십시오.
- 습기는 활성화 키 소켓의 전기 접촉부와 금속 부품을 부식시킬 수 있습니다. 이는 생울타리 전정기 고장의 원인이 됩니다.



- ▶ 활성화 키를 제거합니다.

- ▶ 청결하고 건조한 상태로 생울타리 전정기를 보관하십시오.
- 전정기는 모든 주위 환경으로부터 보호되지 않습니다. 특정 주위 환경에 노출된 경우 전정기가 손상될 가능성이 있습니다.
- ▶ 청결하고 건조한 상태로 생울타리 전정기를 보관하십시오.
- ▶ 좁고 사방이 막힌 공간에서 전정기를 보관하십시오.
- ▶ 활성화 키를 전정기와 별도로 보관합니다.

4.11.2 충전 케이블

▲ 경고

- 어린이는 충전 케이블의 위험성을 인지하지 못하거나 평가할 수 없습니다. 이로 인해 치명적인 부상을 당할 수 있습니다.
- ▶ 충전 케이블을 어린이의 손이 닿지 않는 곳에 보관하십시오.
- 충전 케이블은 모든 주위 환경으로부터 보호되지 않습니다. 특정 주위 환경에 노출된 경우 충전 케이블이 손상될 가능성이 있습니다.
- ▶ 충전 케이블이 뜨거운 경우 : 충전 케이블을 식힙니다.
- ▶ 청결하고 건조한 상태로 충전 케이블을 보관하십시오.
- ▶ 좁고 사방이 막힌 공간에서 충전 케이블을 보관하십시오.
- ▶ 0°C 에서 +40°C 의 온도 범위 내에서 충전 케이블을 보관하십시오.

4.12 청소, 유지보수 및 수리

▲ 경고

- 세척, 유지보수 또는 수리 작업 도중 활성화 키가 삽입된 상태이면 전정기가 예기치 않게 작동할 수 있습니다. 이로 인해 심각한 부상과 재산상의 손해가 발생할 수 있습니다.



- ▶ 활성화 키를 제거합니다.

- 강한 세척제, 고압 세척기 또는 뾰족한 물체는 전정기, 절단날 및 충전 케이블을 손상시킬 수 있습니다. 생울타리 전정기, 절단날, 또는 충전 케이블을 올바르게 세척하지 않으면 부품이 올바르게 작동하지 않거나 안전장치가 작동을 하지 않을 수 있습니다. 이로 인해 심각한 부상을 입을 수 있습니다.
 - ▶ 이 사용 설명서의 지침을 따라 전정기, 절단날 및 충전 케이블을 사용하십시오.
- 생울타리 전정기, 절단날, 또는 충전 케이블을 올바르게 서비스 또는 수리하지 않으면 부품이 올바르게 작동하지 않거나 안전장치가 작동을 하지 않을 수 있습니다. 이로 인해 치명적인 부상을 당할 수 있습니다.
 - ▶ 전정기 또는 충전 케이블을 서비스하거나 수리하려고 시도하지 마십시오.
 - ▶ 전정기 또는 충전 케이블을 서비스 또는 수리해야 하는 경우 : STIHL 서비스 전문가에게 문의하십시오.
 - ▶ 이 사용 설명서의 지침을 따라 절단날을 점검하십시오.
- 날카로운 절단날을 청소 또는 서비스 하는 동안 사용자가 베일 수 있습니다. 이로 인해 인명 피해가 발생할 수 있습니다.
 - ▶ 내구성이 있는 소재로 제작된 작업용 장갑을 착용하십시오.

5 전정기 작동 준비

5.1 생울타리 전정기 작동 준비

다음 단계를 수행한 후에 작업을 시작하십시오 :

- ▶ 다음 부품이 안전 상태인지 확인 :
 - 생울타리 전정기, 4.6.1
 - 절단날, 4.6.2
 - 충전 케이블, 4.6.3.
- ▶ 내장 배터리를 확인합니다, 9.2.
- ▶ 생울타리 전정기를 완충합니다, 6.1
- ▶ 생울타리 전정기를 세척합니다, 14.1
- ▶ 제어를 확인합니다, 9.1.
 - ▶ 제어를 확인하는 동안 LED 3 개가 빨간색으로 점멸하는 경우 : 활성화 키를 분리한 후 STIHL 서비스 전문가에게 문의하십시오.
생울타리 전정기 오작동입니다.
- ▶ 이 작업을 수행할 수 없는 경우 : 생울타리 전정기를 사용하지 마시고 STIHL 서비스 센터에 문의하십시오.

6 전정기 충전, LED

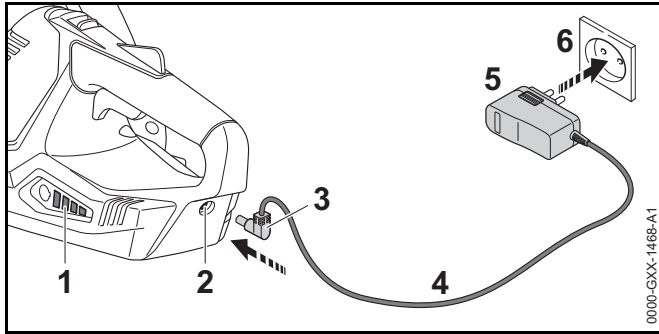
6.1 생울타리 전정기 충전

충전 시간은 전정기 온도, 대기 온도 등 여러 요인에 의해 달라질 수 있습니다. 실제 충전 시간은 명시된 충전 시간과 다를 수 있습니다. 구체적인 충전 시간에 대해서는 www.stihl.com/charging-times 를 참조하십시오.

플러그를 벽면 콘센트에 꽂고 충전 케이블을 생울타리 전정기에 연결하면 충전 프로세스가 자동으로 시작됩니다. 전정기가 완충되면 충전 프로세스가 자동으로 끝납니다.

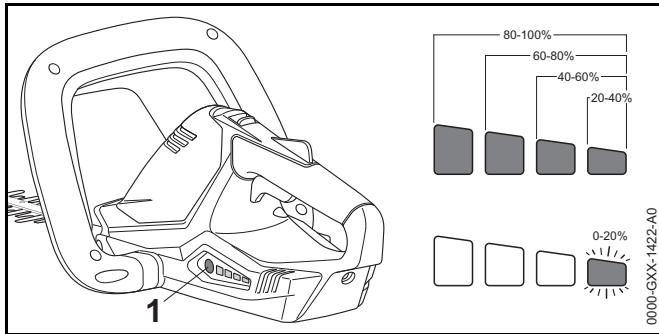
충전하는 동안 전정기와 충전 케이블에 열이 발생합니다.

- ▶ 활성화 키를 제거합니다.



- ▶ 이용 가능한 콘센트 (6) 에 플러그 (5) 를 삽입합니다 .
- ▶ 연결 케이블 (4) 을 설치합니다 .
- ▶ 충전 플러그 (3) 를 충전 소켓 (2) 에 끼우십시오 .
LED (1) 에 녹색 불이 들어와 충전 상태를 표시합니다 .
- ▶ LED (1) 에 불이 들어오지 않을 경우 : 충전 소켓 (2) 에서 충전기 플러그 (3) 를 뽑으십시오 .
전정기가 완충되었습니다 .
- ▶ 콘센트 (6) 에서 플러그 (5) 를 뽑으십시오 .

6.2 충전 상태



- ▶ 버튼 (1) 을 누릅니다 .
LED(5) 가 5 초간 녹색으로 켜져 충전 상태를 나타냅니다 .
- ▶ 오른쪽 LED가 녹색으로 깜빡이는 경우: 생울타리 전정기를 충전합니다 ,

6.3 LED

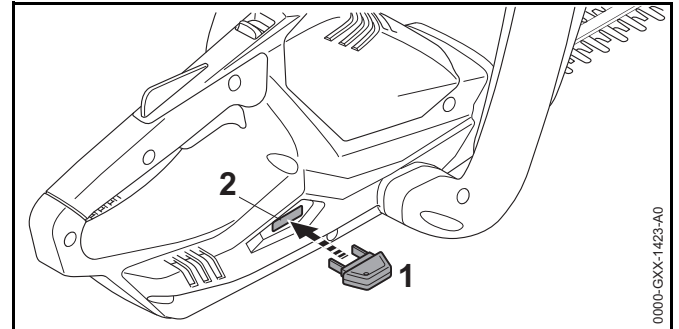
LED 는 배터리 충전 상태나 생울타리 전정기 또는 배터리 오작동을 나타낼 수 있습니다 . LED 는 녹색 또는 빨간색으로 켜지거나 깜박일 수 있습니다 .

LED 가 녹색으로 계속 켜지거나 깜박이는 것으로 충전 상태를 알 수 있습니다 .

- ▶ LED 가 빨간색으로 계속 켜지거나 깜박이는 경우 : 문제 해결 , 17 .
생울타리 전정기 오작동입니다 .

7 활성화 키 삽입 및 제거

7.1 활성화 키 삽입



- ▶ 활성화 키 (1) 를 소켓 (2) 에 끼우십시오 .

7.2 활성화 키 제거

- ▶ 전정기를 평평한 표면에 세워 놓습니다 .
- ▶ 활성화 키를 제거합니다 .
- ▶ 활성화 키를 어린이의 손이 닿지 않는 곳에 보관하십시오 .

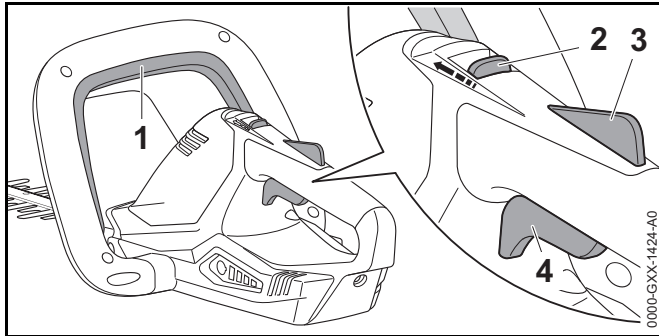
8 전정기 켜기 / 끄기 전환

8.1 전원 켜기

⚠ 경고

스위치 레버와 가속 레버를 누르는 순서에 관계 없이 모터가 가속되고 절단날이 작동합니다. 가속 레버를 먼저 누르고 스위치 레버를 누르면 생울타리 전정기를 제어할 수 없게 됩니다. 이로 인해 심각한 부상을 입을 수 있습니다.

- ▶ 스위치 레버를 먼저 누른 다음 가속 레버를 누르십시오.



- ▶ 스위치 레버 (1) 를 놓고 그 위치를 유지합니다.
- ▶ 엄지 손가락을 이용해 스위치 레버 (1) 방향으로 해제 슬라이드 (2) 를 밀고 그 위치에서 고정합니다.
- ▶ 손으로 가속 레버 잠금장치 (3) 누르고 그 상태를 유지합니다.
해제 슬라이드 (2) 를 놔도 됩니다.
- ▶ 검지로 트리거 (4) 를 길게 당깁니다.
모터가 가속하며, 절단날이 회전합니다.

8.2 전원 끄기

- ▶ 스위치 레버, 가속 레버 스위치와 잠금 레버를 놓습니다.
- ▶ 약 1 초 후 절단날이 완전히 멈출 때까지 기다리십시오.
- ▶ 약 1 초가 지난 후에도 절단날이 계속 작동할 경우 : 활성화 키를 분리한 후 STIHL 서비스 전문가에게 문의하십시오.
생울타리 전정기 오작동입니다.

9 전정기 점검

9.1 제어 확인

해제 슬라이드, 가속 레버 잠금장치 및 가속 레버

- ▶ 활성화 키를 제거합니다.
- ▶ 해제 슬라이드와 가속 레버 잠금장치를 누르지 않고 가속 레버를 당깁니다.
- ▶ 가속 레버 스위치를 당길 경우: 생울타리 전정기를 사용하지 마시고 STIHL 서비스 센터에 문의하십시오.
해제 슬라이드 또는 가속 레버 잠금장치에 오류가 있습니다.
- ▶ 엄지 손가락을 이용해 스위치 레버 방향으로 해제 슬라이드 (1) 를 밀고 그 위치에서 고정합니다.
- ▶ 가속 레버 잠금장치 레버를 누르고 제자리에 고정하십시오.
- ▶ 트리거를 밟니다.
- ▶ 가속 레버, 가속 레버 잠금장치 및 해제 슬라이드를 놓습니다.
- ▶ 가속 레버, 가속 레버 잠금장치 및 해제 슬라이드가 뿅뿅하거나 공회전 위치로 다시 돌아오지 않는 경우 : 생울타리 전정기를 사용하지 마시고 STIHL 서비스 센터에 문의하십시오.
가속 레버, 가속 레버 잠금장치 또는 해제 슬라이드에 오작동 오류가 있습니다.

스위치 레버

- ▶ 활성화 키를 제거합니다.
- ▶ 스위치 레버를 놓고 다시 유지합니다.
- ▶ 레버가 고정되었거나 공회전 위치로 다시 돌아오지 않는 경우 : 생울타리 전정기를 사용하지 마시고 STIHL 서비스 센터에 문의하십시오.
스위치 레버 오작동입니다.

생울타리 전정기 켜기

- ▶ 활성화 키를 삽입합니다.
- ▶ 스위치 레버를 놓고 다시 유지합니다.
- ▶ 절단날이 작동완료 또는 작동중인 경우: 생울타리 전정기를 사용하지 마시고 STIHL 서비스 센터에 문의하십시오.
가속 레버가 오작동합니다.

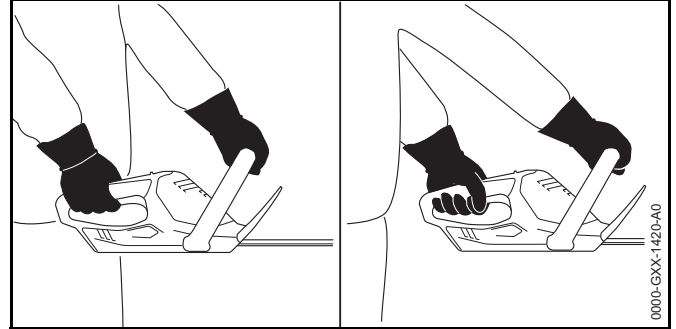
- ▶ 엄지 손가락을 이용해 스위치 레버 방향으로 해제 슬라이드 (1) 를 밀고 그 위치에서 고정합니다 .
- ▶ 가속 레버 잠금장치 레버를 누르고 제자리에 고정하십시오 .
- ▶ 트리거를 당기고 그 상태로 유지합니다 .
- ▶ 절단날이 작동됩니다 . 생울타리 전정기를 사용하지 마시고 STIHL 서비스 센터에 문의하십시오 . 스위치 레버 오작동입니다 .
- ▶ 스위치 레버를 놓고 그 위치를 유지합니다 . 절단날이 작동됩니다 .
- ▶ LED 3 개가 빨간색으로 깜박이는 경우 : 활성화 키를 분리한 후 STIHL 서비스 전문가에게 문의하십시오 . 생울타리 전정기에 오작동이 있습니다 .
- ▶ 스위치 레버를 놓습니다 . 약 1 초간 지연된 후 절단 날이 작동을 멈춥니다 .
- ▶ 1 초 후에도 절단날이 계속 작동하는 경우 : 활성화 키를 분리한 후 STIHL 서비스 전문가에게 문의하십시오 . 생울타리 전정기 오작동입니다 .

9.2 내장 배터리를 확인합니다 .

- ▶ 버튼을 누릅니다 . LED 에 불이 들어오거나 깜박입니다 .
- ▶ LED 가 계속 켜지거나 깜박이지 않는 경우 : 생울타리 전정기를 사용하지 마시고 STIHL 서비스 센터에 문의하십시오 . 내장 배터리에 오작동이 있습니다 .

10 전정기 작동

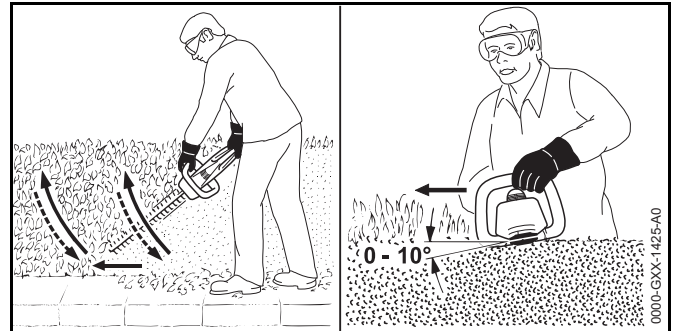
10.1 생울타리 전정기의 잡기 및 제어



- ▶ 한 손으로는 생울타리 전정기의 조정 손잡이를 잡고 - 엄지 손가락으로 조정 손잡이를 감싸 잡니다 .
- ▶ 다른 손으로는 생울타리 전정기의 고리형 손잡이를 잡고 - 엄지 손가락으로 고정 손잡이를 감싸 잡니다 .

10.2 절단 작업

- ▶ 우선 두꺼운 가지를 자르기 위해 전지가위를 사용하십시오 .



- ▶ 절단을 할 때 생울타리 전정기를 아래에서 위로 호를 그리며 흔드십시오 .
- ▶ 절단을 하지 않고 생울타리 전정기의 코를 내리십시오 .
- ▶ 천천히 걸으며 전진합니다 .

- ▶ 절단을 할 때 생울타리 전정기를 아래에서 위로 호를 그리며 흔드십시오 .
- ▶ 생울타리의 다른 쪽도 같은 방법으로 절단하십시오 .
- ▶ 절단날의 각도를 생울타리에 0° 에서 10° 의 각도로 고정하십시오 .
- ▶ 절단을 할 때 생울타리 전정기를 수평으로 호를 그리며 흔드십시오 .
- ▶ 절단 성능이 떨어진 경우 : 절단날을 연마하십시오 .

11 작업 후

11.1 작업 후

- ▶ 생울타리 전정기 전원을 끄고 활성화 키를 제거합니다 .
- ▶ 생울타리 전정기를 세척합니다 ,
- ▶ 절단날을 세척합니다 ,
- ▶ 절단날 보호집을 장착해 절단날을 완전히 덮어줍니다 .

12 운반

12.1 생울타리 전정기 운반

- ▶ 생울타리 전정기 전원을 끄고 활성화 키를 제거합니다 .
- ▶ 절단날 보호집을 장착해 절단날을 완전히 덮어줍니다 .
- ▶ 절단날이 몸을 향하지 않게 하고 고리형 손잡이를 잡고 생울타리 전정기를 운반하십시오 .
- ▶ 차량으로 생울타리 전정기를 운반하는 경우 : 생울타리 전정기를 고정해 뒤집어지거나 이동하는 것을 방지합니다 .
- ▶ 전정기를 포장해야 하는 경우 : 전정기 포장 시 다음을 준수합니다 :
 - 포장 또는 운반 상자는 비전도성이어야 합니다 .
 - 포장 또는 운반 상자 안에서 전정기가 이동하지 않도록 해야 합니다 .
 - 포장 또는 운반 상자를 고정하여 포장 또는 운반 상자가 이동하지 않도록 하십시오 .

내장 배터리로 인해 전정기는 이동 위험 물품 요건의 대상이 됩니다 . 생울타리 전정기는 UN 3481 (리튬 이온 배터리 장비) 로 분류되며 UN Manual of Tests and Criteria, Part III, sub-section 38.3 시험 규정에 관한 유엔 설명서, III 부 , 38.3 조항) 에 의거하여 테스트를 마쳤습니다 .

운송 규정에 대해서는 www.stihl.com/safety-data-sheets 를 참조하십시오 .

13 보관

13.1 생울타리 전정기 보관

STIHL 은 생울타리 전정기를 40% 에서 60% 의 충전 상태로 보관할 것을 권장합니다 (2 개의 LED 에 녹색 불이 들어오는 상태) .

- ▶ 생울타리 전정기 전원을 끄고 활성화 키를 제거합니다 .
- ▶ 절단날 보호집을 장착해 절단날을 완전히 덮어줍니다 .
- ▶ 생울타리 전정기 보관 시 다음을 준수합니다 :
 - 생울타리 전정기를 어린이의 손이 닿지 않는 곳에 보관하십시오 .
 - 생울타리 전정기가 청결하고 건조된 상태여야 합니다 .
 - 전정기를 차폐된 공간에 보관합니다 .
 - 전정기를 충전 케이블과 별도로 보관합니다 .
 - 생울타리 전정기의 적정 보관 온도는 0°C 에서 +50°C 입니다 .

13.2 충전 케이블 보관

- ▶ 콘센트에서 플러그를 뽑으십시오 .
- ▶ 충전 케이블 보관 시에는 다음 지침을 준수합니다 :
 - 충전 케이블을 어린이의 손이 닿지 않는 곳에 보관합니다 .
 - 충전 케이블이 청결하고 건조된 상태입니다 .
 - 충전 케이블을 차폐된 공간에 보관합니다 .
 - 충전 케이블을 전정기와 별도로 보관합니다 .
 - 충전 케이블의 적정 보관 온도는 0°C 에서 +40°C 입니다 .

14 청소

14.1 생울타리 전정기 세척

- ▶ 생울타리 전정기 전원을 끄고 활성화 키를 제거합니다.
- ▶ 생울타리 전정기를 젖은 천이나 STIHL 수지 솔벤트로 청소하십시오.

14.2 절단날 세척

- ▶ 생울타리 전정기 전원을 끄고 활성화 키를 제거합니다.
- ▶ 절단날 양쪽에 STIHL 수지 솔벤트를 뿌립니다.
- ▶ 활성화 키를 삽입합니다.
- ▶ 생울타리 전정기를 5 초 동안 작동하십시오. 절단날이 작동됩니다. STIHL 수지 솔벤트를 고르게 도포합니다.

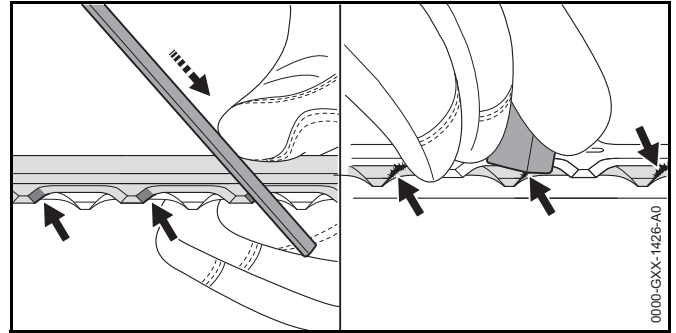
14.3 충전 케이블 세척

- ▶ 콘센트에서 플러그를 뽑으십시오.
- ▶ 충전 소켓에서 충전기 플러그를 뽑으십시오.
- ▶ 충전 케이블을 젖은 천으로 닦으십시오.

15 유지보수

15.1 절단날의 연마

STIHL은 STIHL 서비스 전문가에게 절단날 연마를 요청하도록 권장하고 있습니다.



- ▶ STIHL 연마용 평줄을 사용하여 각 절단 면의 상단 날을 연마하십시오. 줄은 오직 미는 방향으로만 날이 섭니다. 지정된 연마 각도를 유지하십시오, 18.2.
- ▶ 전정기를 돌리십시오.
- ▶ 남아있는 절단날을 연마하십시오.
- ▶ 아래에서 각 절단날을 디버링 하십시오.
- ▶ 전정기를 돌리십시오.
- ▶ 남아있는 절단날을 디버링 하십시오.
- ▶ 젖은 천으로 줄밥을 제거하십시오.
- ▶ 절단날 양쪽에 STIHL 수지 솔벤트를 뿌립니다.
- ▶ 생울타리 전정기를 5 초 동안 작동하십시오. 절단날이 작동됩니다. STIHL 수지 솔벤트가 고르게 퍼집니다.
- ▶ 질문 사항이 있는 경우 : STIHL 서비스 전문가에게 문의하십시오.

16 수리

16.1 생울타리 전정기 및 충전 케이블의 수리

생울타리 전정기나 절단날, 충전 케이블은 사용자가 수리할 수 없습니다.

- ▶ 생울타리 전정기나 절단날이 손상된 경우 : 생울타리 전정기를 사용하지 마시고 STIHL 서비스 센터에 문의하십시오.
- ▶ 충전 케이블의 결함 또는 손상된 경우 : 충전 케이블을 교체하십시오.

17 문제 해결

17.1 생울타리 전정기 또는 충전 케이블 문제해결

상태	전정기 LED	원인	해결책
전원을 켜었을 때 생울타리 전정기 시동이 걸리지 않습니다.	LED 1 개가 녹색으로 깜빡임	전정기 충전 상태가 낮습니다.	▶ 생울타리 전정기를 충전합니다.
	LED 3 개가 빨간색으로 켜짐	생울타리 전정기가 너무 뜨겁습니다.	▶ 활성화 키를 제거합니다. ▶ 생울타리 전정기를 식힙니다.
	LED 3 개가 빨간색으로 깜빡입니다.	전기 오작동 발생.	▶ 활성화 키를 제거합니다. ▶ 생울타리 전정기를 사용하지 마시고 STIHL 서비스 센터에 문의하십시오.
		절단날이 자유롭게 움직이지 않습니다.	▶ 절단날 양쪽에 STIHL 수지 솔벤트를 뿌립니다. ▶ LED 3 개가 빨간색으로 계속 깜빡이는 경우 : 생울타리 전정기를 사용하지 마시고 STIHL 서비스 센터에 문의하십시오.
	전정기가 젖었습니다.	▶ 생울타리 전정기를 말립니다.	
생울타리 전정기가 작동 중 꺼집니다.	LED 3 개가 빨간색으로 켜짐	생울타리 전정기가 너무 뜨겁습니다.	▶ 활성화 키를 제거합니다. ▶ 생울타리 전정기를 식힙니다.
		전기 오작동 발생.	▶ 생울타리 전정기 전원을 끄고 5 초를 기다린 뒤 다시 생울타리 전정기 전원을 켭니다.
	절단날이 자유롭게 움직이지 않습니다.	▶ 절단날 양쪽에 STIHL 수지 솔벤트를 뿌립니다.	
전정기 실행 시간이 너무 짧습니다.		전정기가 완전히 충전되지 않았습니다.	▶ 생울타리 전정기를 완충합니다.
		정상 전정기 수명을 초과했습니다.	▶ 전정기를 교체합니다.
전정기가 충전되지 않았습니다.	LED 3 개가 빨간색으로 켜짐	생울타리 전정기가 너무 뜨겁습니다.	▶ 활성화 키를 제거합니다. ▶ 생울타리 전정기를 식힙니다.
		전정기 또는 충전 케이블 오작동입니다.	▶ 활성화 키를 제거합니다. ▶ STIHL 서비스 전문가에게 문의하십시오.

18 사양

18.1 STIHL HSA 45 생울타리 전정기

- 절단날 포함 무게 : 2.4kg
- 배터리 기술 : 리튬 이온
- 전압 : 18 V
- 용량 (Ah 단위): 정격 라벨 참조
- 에너지 함량 (Wh 단위): 정격 라벨 참조
- 작동 및 보관 허용 가능 온도 범위: 0°C에서 최고 +50°C까지

생울타리 전정기를 +30°C 보다 높은 온도에서 사용할 경우, 배터리 작동 시간이 줄어들고 전정기의 성능이 떨어질 수 있습니다.

18.2 절단날

- 톱니 간격 : 24.1mm
- 안내판 길이 : 500 mm
- 날세우기 각도 : 33°

18.3 STIHL LK 45 충전 케이블

- 전압 : 100-240 V, 50--60 Hz
- 정격 전원 : 14.6 W
- 충전 전류 : 0.65 A
- 작동 및 보관 허용 가능 온도 범위: 0°C 에서 40 °C

충전 시간에 대해서는 www.stihl.com/charging-times 를 참조하십시오.

18.4 소음 및 진동 데이터

STIHL 은 소음 차단 장비 착용을 권장합니다.

- EN 60745-2-15 에 따라 측정된 음압 레벨 L_p : 소음 압력 54 dB(A) K- 값은 3 dB(A) 입니다.
- EN 60745-2-15 에 따라 측정된 사운드 파워 레벨 L_w : 소음 압력의 77 dB(A) K- 값은 3 dB(A) 입니다.
- EN 60745-2-15 에 따라 측정된 진동 레벨 a_{hv}
 - 조정 손잡이 : 진동 레벨의 1.5 m/s² K- 값은 1.5 m/s² 입니다.
 - 고리형 손잡이 : 진동 레벨의 1.4 m/s² K- 값은 1.5 m/s² 입니다.

위에 명시된 진동 값은 표준화된 테스트 절차에 따라 측정된 것이며, 전기 동력 기계를 비교하는 데 사용할 수 있습니다. 사용 유형에 따라 실제 발생하는 진동은 명시된 값과 다를 수 있습니다. 명시된 진동 값은 사용자의 진동 노출에 대한 초기 평가에 사용할 수 있습니다. 실제 진동 노출을 예상해야 합니다. 또한 전기 동력 기계의 전원을 차단할 때와 전원을 공급 중이나 부하 없이 가동 중일 때 이 과정을 고려할 수도 있습니다.

18.5 REACH

REACH 는 EC 규정이며 화학물질의 등록, 평가, 인증 및 제한을 의미합니다.

REACH 규정 준수에 대한 자세한 내용은 다음을 참조하십시오 www.stihl.com/reach.

19 예비 부품 및 부속품

19.1 예비 부품 및 부속품

STIHL® 이 기호는 순정 STIHL 교체 부품 및 순정 STIHL 부속품을 나타냅니다.

STIHL은 STIHL 순정 교체 부품 및 부속품 사용을 권장합니다.

순정 STIHL 교체 부품 및 순정 STIHL 부속품은 STIHL 서비스 센터에서 구입할 수 있습니다.

20 폐기

20.1 전정기 및 충전 케이블 폐기

생울타리 전정기에는 별도로 폐기해야 하는 충전지가 내장되어 있습니다.

- ▶ STIHL 서비스 센터를 통해 생울타리 전정기를 폐기하십시오.
STIHL 대리점에서 송풍기의 내장 배터리를 따로 처리하기 위해 분리합니다.
- ▶ 현지 규정 및 환경 요건에 따라 충전 케이블, 부속품 및 포장재를 폐기하십시오.

21 EC 적합성 선언서

21.1 STIHL HSA 45 생울타리 전정기

ANDREAS STIHL AG & Co. KG

Badstrasse 115

D-71336 Waiblingen
Germany

다음 제품에 대해 아래의 배타적 책임을 선언합니다.

- 제품 유형 : 무선 생울타리 전정기
- 제조업체 : STIHL

- 제품명 : STIHL HSA 45
- 제품 일련번호 : 4511

지침 2011/65/EU, 2006/42/EC, 2014/30/EU 및 2000/14/EC 를 준수하며 생산일 당시 유효한 버전의 다음 표준을 준수하여 개발 및 제조되었습니다. EN 55014--1, EN 55014--2, EN 60745--1 및 EN 60745--2--15.

지침 2000/14/EC, Annex V 에 따른 준수 평가 절차를 적용하였습니다.

유럽 인증 기관 : Intertek House, Cleeve Road, Leatherhead, Surrey KT22 7SB, UK

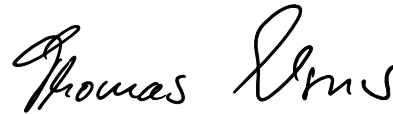
- 측정된 사운드 파워 레벨 : 78 dB(A)
- 보증된 사운드 파워 레벨 81dB(A)

기술 문서는 ANDREAS STIHL AG & Co. KG Produktzulassung (제품 라이선싱) 으로 유지됩니다.

제조년도 및 일련번호는 생울타리 전정기에 적용됩니다.

바이블링겐에서 제작, 2016 년 1 월 7 일

ANDREAS STIHL AG & Co. KG



Thomas Elsner, 생산 관리 및 서비스 책임자

21.2 STIHL LK 45 충전 케이블

이 충전 케이블은 다음 규정을 준수하여 제조 및 시장에 출시되었습니다 : 2014/35/EU, 2014/30/EU 및 2011/65/EU.

EC 준수 선언 전문은 독일 ANDREAS STIHL AG & Co. KG, Badstrasse 115, 71336 Waiblingen, 에서 확인할 수 있습니다.

22 일반 동력 기계 안전 경고

22.1 소개

이 장에는 휴대용 모터 구동식 전동 기계에 대한 IEC 60745 유럽 표준에 지정된 공식 일반 안전 주의 사항이 수록되어 있습니다.

STIHL 은 이 문구를 기재할 의무가 있습니다.

"2) 전기 주의 사항"에 명시된 감전 예방을 위한 안전 주의 사항 및 경고는 STIHL 무선 전동 기계에 적용되지 않습니다.

경고

모든 안전 경고 및 지침을 읽으십시오. 경고 및 지침을 따르지 않으면 감전, 화재 및/또는 심각한 부상을 초래할 수 있습니다. 나중에 참조할 수 있도록 모든 경고 및 지침을 잘 보관해 두십시오.

경고에서 "동력 기계"는 콘센트 연결 (코드) 동력 기계 또는 배터리 구동식 (코드 없음) 동력 기계를 지칭합니다.

22.2 작업장 안전

- 작업장을 깨끗하고 조명이 밝은 상태로 유지하십시오. 난잡하거나 어두운 영역에서는 사고를 초래할 수 있습니다.
- 가연성 액체, 가스 또는 분진이 존재하는 환경과 같이 폭발 가능성이 있는 환경에서는 동력 기계를 작동하지 마십시오. 동력 기계에서 먼지나 연기를 연소시킬 수 있는 스파크가 발생합니다.
- 동력 기계를 작동 중일 때는 어린이와 주변 사람들이 가까이 오지 못하게 하십시오. 주의력이 흩어져 기계에 대한 제어력을 잃을 수 있습니다.

22.3 전기 안전

- 동력 기계의 플러그는 콘센트와 일치해야 합니다. 어떠한 방식으로든 절대 플러그를 개조하지 마십시오. 어스 (접지) 된 동력 기계에는 어떠한 종류의 어댑터

플러그도 사용하지 마십시오. 개조하지 않은 플러그와 일치하는 콘센트를 사용할 경우 감전의 위험을 줄일 수 있습니다.

- 파이프, 라디에이터, 레인지 및 냉장고와 같은 어스 또는 접지된 표면에 신체 접촉을 피하십시오. 신체가 어스 또는 접지되면 감전 위험이 높아집니다.
- 비 또는 젖은 환경에 동력 기계를 노출시키지 마십시오. 동력 기계에 물이 들어가면 감전 위험이 높아집니다.
- 코드를 잘못 사용하지 않도록 하십시오. 코드로 동력 기계를 운반하거나 들어올리지 마시고 당기거나 플러그를 뽑기 위해 이용하지 마십시오. 열, 오일, 날카로운 가장자리나 움직이는 부품에서 코드를 멀리 떨어뜨려 두십시오. 코드가 손상되거나 얽히면 감전 위험이 높아집니다.
- 실외에서 동력 기계를 작동할 때 실외용으로 적합한 연장 코드를 사용하십시오. 감전의 위험을 줄이려면 실외용으로 적합한 연장 코드를 사용하십시오.
- 습기가 있는 장소에서 동력 기계를 사용해야 할 경우, 누전차단기 (RCD) 로 보호되는 전원 공급 장치를 사용하십시오. RCD 를 사용하면 감전의 위험을 줄일 수 있습니다.

22.4 개인 안전

- 항상 주위를 살피면서 수행 중인 작업을 확인하고 상식에 따라 동력 기계를 사용하십시오. 피곤하거나 약물, 알코올 또는 의약품 복용 상태에서는 동력 기계를 사용하지 마십시오. 동력 기계를 사용하는 도중 부주의한 순간 심각한 상해를 입을 수 있습니다.
- 신체 보호 장구를 이용하십시오. 항상 보안경을 착용하십시오. 진 마스크, 미끄럼 방지 안전화, 안전모, 소음 차단 장비와 같이 해당 조건에 맞는 보호 장비를 사용하면 신체 부상을 줄일 수 있습니다.
- 갑작스런 작동을 예방하십시오. 전원 및 / 또는 배터리 팩에 연결할 때와 동력 기계를 들어 올리거나 운반할 때 스위치가 꺼짐 (OFF) 위치에 있는지 확인하십시오. 스위치에 손가락을 댄 상태로 동력 기계를 운반하거나 스위치가 켜진 상태의 동력 기계에 전원을 공급하면 사고가 발생할 수 있습니다.
- 동력 기계를 켜기 전에 모든 조절 키 또는 렌치를 제거하십시오. 동력 기계의 회전하는 부분에 렌치 또는 키가 부착된 상태로 남아 있으면 부상을 초래할 수 있습니다.

- e) 몸을 지나치게 앞으로 굽히지 마십시오. 항상 적절한 발판과 균형을 유지하십시오. 이렇게 하면 예기치 않은 상황에서 동력 기계를 보다 효과적으로 제어할 수 있습니다.
- f) 적합한 복장을 착용하십시오. 헐거운 옷이나 장신구는 착용하지 마십시오. 움직이는 부품에서 머리카락, 옷 및 장갑을 멀리 떨어뜨려 두십시오. 헐거운 옷이나 장신구, 긴 머리카락이 움직이는 부품에 걸릴 수 있습니다.
- g) 먼지 배출 및 수거 장치에 연결하기 위한 장치가 제공되는 경우, 연결 상태와 올바른 사용 여부를 확인하십시오. 먼지 수거 장치를 사용하면 먼지와 관련된 위험을 줄일 수 있습니다.
- h) 공구를 자주 사용하여 익숙해졌더라도 안심하거나 공구 안전 원칙을 무시하지 마십시오. 부주의한 행동으로 인해 찰나의 순간에 심각한 부상이 발생할 수 있습니다.

22.5 동력 기계 사용 및 관리

- a) 동력 기계를 과도하게 사용하지 마십시오. 해당 분야에 맞는 적합한 동력 기계를 사용하십시오. 올바른 동력 기계를 사용하면 각 용도에 맞게 설계된 속도로 보다 효과적이고 안전하게 작업할 수 있습니다.
- b) 스위치가 켜지고 꺼지지 않는 경우 동력 기계를 사용하지 마십시오. 스위치로 조작할 수 없는 모든 동력 기계는 위험하므로 반드시 수리해야 합니다.
- c) 동력 기계를 조정하거나 부품 교체, 보관하기 전에는 전원 플러그를 빼거나 탈착식 배터리를 장치한 경우 배터리 팩을 탈거하십시오. 이러한 예방 안전 조치를 통해 동력 기계가 우발적으로 작동되는 위험을 줄일 수 있습니다.
- d) 사용하지 않는 동력 기계를 어린이의 손이 닿지 않는 곳에 보관하고, 동력 기계 또는 이러한 지침에 익숙하지 않은 사람이 동력 기계를 작동하지 않도록 주의하십시오. 교육을 받지 않은 사람이 동력 기계를 사용하는 것은 위험합니다.
- e) 동력 기계 및 액세서리 유지보수 동력 기계 작동에 영향을 미칠 수 있는 작동 부품의 오정렬이나 결합, 부품의 파손을 비롯한 기타 상태를 점검하십시오. 손상된 경우 사용 전에 동력 기계를 수리하십시오. 많은 사고가 동력 기계의 유지보수 불량으로 발생합니다.
- f) 절삭 공구는 깨끗하게 연마하십시오. 톱날을 날카롭게 세운 상태로 절단 공구를 적절히 관리하면 먼지가 축적될 가능성이 줄어들고 보다 쉽게 조작할 수 있습니다.

- g) 작업 조건과 수행할 작업을 신중히 고려하여 이러한 지침에 따라 동력 기계, 비좁은 공간, 공구 비트 등을 사용하십시오. 원래 용도와 다른 작업에 동력 기계를 사용하면 위험한 상황을 초래할 수 있습니다.
- h) 손잡이와 그림 표면에 오일이나 그리스 없이 깨끗하고 건조한 상태로 유지하십시오. 미끄러운 손잡이와 그림 표면은 예기치 않은 상황에서 동력 기계를 올바르게 작동하거나 조작할 수 없습니다.

22.6 배터리 기계 사용 및 관리

- a) 제조사가 지정한 충전기만으로 충전하십시오. 한 유형의 배터리 팩에 적합한 충전기를 다른 배터리 팩과 사용할 경우 화재가 발생할 위험이 있습니다.
- b) 동력 기계는 특별히 지정된 배터리 팩과 함께만 사용하십시오. 다른 배터리 팩을 사용하면 부상 및 화재의 위험이 있습니다.
- c) 배터리 팩을 사용하지 않을 경우에는 종이 클립, 동전, 열쇠, 못, 나사 등 한 단자를 다른 단자와 연결할 수 있는 작은 금속 물체에 가까이 두지 마십시오. 배터리 단자를 같이 단락하면 화상이나 화재의 원인이 될 수 있습니다.
- d) 잘못 관리한 상태에서는 배터리에서 액체가 나올 수 있습니다. 만지지 마십시오. 우연히 액체에 닿았을 경우물로 씻어내십시오. 액체가 눈에 들어간 경우 의사에게 도움을 요청하십시오. 배터리 누액은 자극 또는 화상의 원인이 될 수 있습니다.
- e) 손상 또는 개조된 배터리 팩이나 공구를 사용하지 마십시오. 손상 또는 개조된 배터리는 예상치 못한 작동으로 화재, 폭발, 부상 위험을 일으킬 수 있습니다.
- f) 배터리 팩이나 공구를 불 또는 과도한 온도에 노출하지 마십시오. 불이나 130 °C(265 °F) 를 초과한 온도에 노출할 경우 폭발이 발생할 수 있습니다.
- g) 모든 충전 지침을 준수하고 배터리 팩이나 공구를 지침에서 정한 온도 범위 밖에서 충전하지 마십시오. 잘못된 충전이나 온도 범위를 이탈한 충전 시 배터리가 손상될 수 있으며 화재 위험이 높아집니다.

22.7 서비스

- a) 자격을 갖춘 수리 전문가를 통해서만 동일한 순정 부품을 사용하여 동력 기계를 수리하십시오. 그래야 동력 기계의 안전을 유지할 수 있습니다.
- b) 손상된 배터리를 서비스하지 마십시오. 배터리 팩 정비는 제조사나 공인 서비스 전문가만이 수행할 수 있습니다.

22.8 전정기 안전 경고

- 절단날에서 신체의 모든 부분을 멀리 떨어뜨려야 합니다. 날이 움직이면 절단 소재를 제거해선 안되며 절단할 소재를 그대로 두어야 합니다. 막혀있는 소재를 청소 시 스위치가 꺼져 있는 지 확인합니다. 전정기를 사용하는 도중 부주의한 순간 심각한 상해를 입을 수 있습니다.
- 절단날이 멈춘 상태에서 손잡이를 잡고 전정기를 운반하십시오. 전정기를 운반하거나 보관할 때는 날 보호집을 씌우십시오. 전정기를 적절히 취급하면 절단날에 부상 당할 확률을 줄일 수 있습니다.
- 절단날이 숨겨진 전기선에 접촉할 수 있으므로 항상 절연된 손잡이를 사용해서 전기 동력 기계를 잡으십시오. 날이 전기가 들어오는 전선에 접촉하면 동력 기계의 금속 부분에 전기가 공급되고 감전이 발생할 수 있습니다.

Πίνακας περιεχομένων

1	Πρόλογος	149	8.2	Θέση εκτός λειτουργίας	162
2	Πληροφορίες σχετικά με αυτό το εγχειρίδιο οδηγιών	149	9	Έλεγχος ψαλιδιού μπορντούρας	162
2.1	Έγγραφα που εφαρμόζονται	149	9.1	Έλεγχος χειριστήριων	162
2.2	Χρήση προειδοποιητικών συμβόλων στο κείμενο	150	9.2	Έλεγχος ενσωματωμένης μπαταρίας	163
2.3	Παραπομπή σε κείμενο	150	10	Εργασία με το ψαλίδι μπορντούρας	163
3	Περιεχόμενα	150	10.1	Κράτημα και καθοδήγηση ψαλιδιού μπορντούρας	163
3.1	Ψαλίδι μπορντούρας και καλώδιο φόρτισης	150	10.2	Κόψιμο	163
3.2	Σύμβολα	151	11	Μετά την εργασία	164
4	Προφυλάξεις ασφαλείας	152	11.1	Μετά την εργασία	164
4.1	Προειδοποιητικά σύμβολα	152	12	Μεταφορά	164
4.2	Προβλεπόμενος σκοπός χρήσης	152	12.1	Μεταφορά ψαλιδιού μπορντούρας	164
4.3	Απαιτήσεις από τον χρήστη	152	13	Φύλαξη	164
4.4	Ενδυμασία και εξοπλισμός	153	13.1	Φύλαξη	164
4.5	Περιοχή εργασίας και περιβάλλον	154	13.2	Φύλαξη καλωδίου φόρτισης	165
4.6	Ασφαλής κατάσταση	154	14	Καθάρισμα	165
4.7	Ενσωματωμένη μπαταρία	156	14.1	Καθάρισμα	165
4.8	Εργασία	156	14.2	Καθάρισμα μαχαιριών	165
4.9	Φόρτιση	157	14.3	Καθάρισμα καλωδίου φόρτισης	165
4.10	Μεταφορά	158	15	Συντήρηση	165
4.11	Φύλαξη	158	15.1	Τρόχισμα μαχαιριών	165
4.12	Καθάρισμα, συντήρηση και επισκευή	159	16	Επισκευή	166
5	Ετοιμασία του ψαλιδιού μπορντούρας για χρήση	160	16.1	Επισκευή ψαλιδιού μπορντούρας και καλωδίου φόρτισης	166
5.1	Ετοιμασία του ψαλιδιού μπορντούρας για χρήση	160	17	Αντιμετώπιση βλαβών	167
6	Φόρτιση ψαλιδιού μπορντούρας και λυχνίες	160	17.1	Αντιμετώπιση βλαβών του ψαλιδιού μπορντούρας ή του καλωδίου φόρτισης	167
6.1	Φόρτιση ψαλιδιού μπορντούρας	160	18	Τεχνικά χαρακτηριστικά	169
6.2	Ένδειξη κατάστασης φόρτισης	161	18.1	Ψαλίδι μπορντούρας STIHL HSA 45	169
6.3	Λυχνίες	161	18.2	Μαχαιρία	169
7	Σύνδεση και αφαίρεση κλειδιού ενεργοποίησης	161	18.3	Καλώδιο φόρτισης STIHL LK 45	169
7.1	Σύνδεση κλειδιού ενεργοποίησης	161	18.4	Τιμές θορύβου και δονήσεων	169
7.2	Αφαίρεση κλειδιού ενεργοποίησης	161	18.5	REACH	169
8	Θέση σε λειτουργία και εκτός λειτουργίας	161			
8.1	Θέση σε λειτουργία	161			

Οι παρούσες οδηγίες χρήσης προστατεύονται από δικαιώματα πνευματικής ιδιοκτησίας. Επιφυλάσσονται όλα τα δικαιώματα, ειδικά το δικαίωμα αναπαραγωγής, μετάφρασης και επεξεργασίας με ηλεκτρονικά συστήματα.

19 Ανταλλακτικά και παρελκόμενα	170
19.1 Ανταλλακτικά και παρελκόμενα	170
20 Απόρριψη	170
20.1 Απόρριψη ψαλιδιού μπορντούρας και καλωδίου φόρτισης	170
21 Δήλωση συμμόρφωσης ΕΕ	170
21.1 Ψαλίδι μπορντούρας STIHL HSA 45	170
21.2 Καλώδιο φόρτισης STIHL LK 45	170
22 Γενικές οδηγίες ασφάλειας για ηλεκτρικά μηχανήματα	171
22.1 Εισαγωγή	171
22.2 Ασφάλεια στον χώρο εργασίας	171
22.3 Ηλεκτρική ασφάλεια	171
22.4 Ασφάλεια από μων	172
22.5 Χρήση και μεταχείριση του ηλεκτρικού εργαλείου ..	172
22.6 Χρήση και μεταχείριση του επαναφορτιζόμενου εργαλείου	173
22.7 Σέρβις	174
22.8 Οδηγίες ασφάλειας για ψαλίδια μπορντούρας	174

1 Πρόλογος

Αγαπητέ πελάτη,

Σας ευχαριστούμε που επιλέξατε την STIHL για την αγορά σας. Στόχος μας είναι να σχεδιάζουμε και να κατασκευάζουμε προϊόντα κορυφαίας ποιότητας που ανταποκρίνεται στις ανάγκες των πελατών μας. Έτσι δημιουργούμε προϊόντα με υψηλή αξιοπιστία, ακόμα και κάτω από ακραίες συνθήκες χρήσης.

Παράλληλα, η STIHL παρέχει επίσης σέρβις κορυφαίας ποιότητας. Οι πιστοποιημένοι αντιπρόσωποί μας μπορούν να σας προσφέρουν έγκυρες συμβουλές, εκπαίδευση και πλήρη τεχνική υποστήριξη.

Σας ευχαριστούμε για την εμπιστοσύνη σας και σας ευχόμαστε πολλά χρόνια ευχάριστης εργασίας με το προϊόν STIHL σας.



Δρ. Nikolas Stihl

ΠΡΟΣΟΧΗ! ΔΙΑΒΑΣΤΕ ΤΟ ΕΓΧΕΙΡΙΔΙΟ ΑΥΤΟ ΠΡΙΝ ΤΗ ΧΡΗΣΗ ΚΑΙ ΦΥΛΑΞΤΕ ΤΟ.

2 Πληροφορίες σχετικά με αυτό το εγχειρίδιο οδηγιών

2.1 Έγγραφα που εφαρμόζονται

Ισχύουν οι τοπικοί κανονισμοί ασφαλείας.

- ▶ Εκτός από αυτές τις οδηγίες χρήσης, διαβάστε, κατανοήστε και φυλάξτε επίσης τα παρακάτω έγγραφα:
 - Πληροφορίες ασφαλείας για μπαταρίες και προϊόντα με ενσωματωμένη μπαταρία της STIHL www.stihl.com/safety-data-sheets

2.2 Χρήση προειδοποιητικών συμβόλων στο κείμενο

ΠΡΟΕΙΔΟΠΟΙΗΣΗ

Το σύμβολο αυτό χρησιμοποιείται για την επισήμανση κινδύνων που μπορεί να οδηγήσουν σε σοβαρό τραυματισμό ή θάνατο.


- ▶ Τα μέτρα που περιγράφονται μπορούν να αποτρέψουν σοβαρούς τραυματισμούς και θανατηφόρα ατυχήματα.

ΣΗΜΕΙΩΣΗ

Το σύμβολο αυτό χρησιμοποιείται για την επισήμανση κινδύνων που μπορούν να προκαλέσουν υλικές ζημιές.

- ▶ Τα μέτρα που περιγράφονται μπορούν να αποτρέψουν υλικές ζημιές.

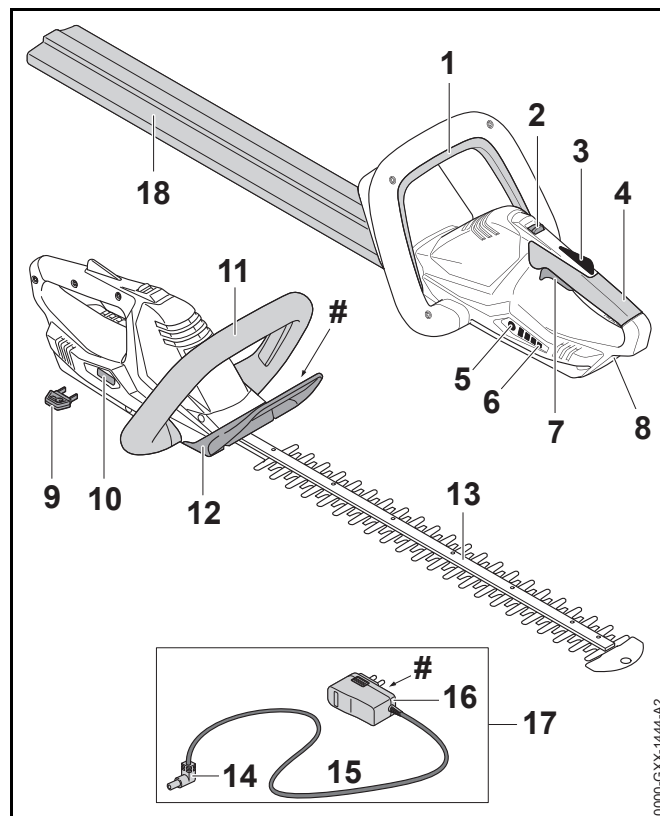
2.3 Παραπομπή σε κείμενο

-  Το σύμβολο αυτό παραπέμπει σε ένα κεφάλαιο αυτού του εγχειριδίου οδηγιών.

3 Περιεχόμενα

3.1 Ψαλίδι μπορντούρας και καλώδιο φόρτισης

Η μπαταρία είναι μόνιμα ενσωματωμένη στο ψαλίδι μπορντούρας.



1 Τοξωτός διακόπτης

Ο τοξωτός διακόπτης ανοιγοκλείνει το ψαλίδι μπορντούρας σε συνδυασμό με τη σκανδάλη.

2 Σύρτης απασφάλισης

Ο σύρτης απασφάλισης απασφαλίζει μαζί με την ασφάλεια της σκανδάλης και τη σκανδάλη.

3 Ασφάλεια σκανδάλης

Η ασφάλεια σκανδάλης κλειδώνει τη σκανδάλη.

4 Λαβή χειρισμού

Η λαβή χειρισμού χρησιμεύει για το κράτημα, τον χειρισμό και την καθοδήγηση του ψαλιδιού μπορντούρας.

5 Πλήκτρο

Το πλήκτρο ενεργοποιεί τις λυχνίες στο ψαλίδι μπορντούρας.

6 Λυχνίες

Οι λυχνίες δείχνουν την κατάσταση φόρτισης του ψαλιδιού μπορντούρας και πιθανές βλάβες.

7 Σκανδάλη

Η σκανδάλη ανοιγοκλείνει το ψαλίδι μπορντούρας σε συνδυασμό με τον τοξωτό διακόπτη.

8 Υποδοχή βύσματος φόρτισης

Η υποδοχή αυτή χρησιμεύει για τη σύνδεση του βύσματος φόρτισης.

9 Κλειδί ενεργοποίησης

Το κλειδί ενεργοποίησης ενεργοποιεί το ψαλίδι μπορντούρας.

10 Υποδοχή κλειδιού

Η υποδοχή κλειδιού χρησιμεύει για τη σύνδεση του κλειδιού ενεργοποίησης.

11 Τοξωτή λαβή

Η τοξωτή λαβή χρησιμεύει για το κράτημα, την καθοδήγηση και τη μεταφορά του ψαλιδιού μπορντούρας.

12 Προφυλακτήρας χεριών

Ο προφυλακτήρας χεριών προστατεύει το χέρι στην τοξωτή λαβή από επαφή με τα μαχαίρια.

13 Μαχαίρια

Τα μαχαίρι κόβουν τα κλαδιά των φυτών.

14 Βύσμα καλωδίου φόρτισης

Το βύσμα αυτό συνδέει το καλώδιο φόρτισης με την υποδοχή του βύσματος φόρτισης.

15 Καλώδιο τροφοδοσίας

Το καλώδιο τροφοδοσίας συνδέει το βύσμα φόρτισης με το φως δικτύου.

16 Φις

Το φις χρησιμεύει για τη σύνδεση του καλωδίου φόρτισης με μια πρίζα.

17 Καλώδιο φόρτισης


Το καλώδιο φόρτισης χρησιμεύει για τη φόρτιση του ψαλιδιού μπορντούρας.


18 Προστατευτική θήκη


Η προστατευτική θήκη προστατεύει από επαφή με την αλυσίδα.


Πινακίδα ισχύος με αριθμό μηχανήματος**3.2 Σύμβολα**


Στον ψαλίδι μπορντούρας και στο καλώδιο φόρτισης μπορεί να υπάρχουν τα εξής σύμβολα:


 Το σύμβολο αυτό δείχνει την κατεύθυνση προς την οποία πρέπει να σπρώξετε τον σύρτη απασφάλισης.

 **LWA** Στάθμη ηχητικής ισχύος σε dB(A), προσδιορισμένη σύμφωνα με την Οδηγία 2000/14/EK προκειμένου να υπάρχει δυνατότητα σύγκρισης του θορύβου που εκπέμπεται από διάφορα ηλεκτρικά προϊόντα.

 **LK 45** Το σύμβολο αυτό δείχνει ότι για τη φόρτιση πρέπει να χρησιμοποιείται το καλώδιο φόρτισης LK 45.

 Η ένδειξη δίπλα στο σύμβολο δείχνει το ενεργειακό περιεχόμενο της μπαταρίας σύμφωνα με τα στοιχεία που παρέχονται από τον κατασκευαστή της. Το ενεργειακό περιεχόμενο που είναι διαθέσιμο κατά τη χρήση είναι μικρότερο από αυτή την τιμή.

 Χρησιμοποιείτε την ηλεκτρική συσκευή μέσα σε κλειστό και στεγνό χώρο.

 Μην απορρίψετε το προϊόν μαζί με τα οικιακά απορρίμματα.

4 Προφυλάξεις ασφαλείας

4.1 Προειδοποιητικά σύμβολα

Τα προειδοποιητικά σύμβολα πάνω στο ψαλίδι μπορντούρας και το καλώδιο φόρτισης έχουν τις εξής σημασίες:



Λαμβάνετε υπόψη σας τις οδηγίες ασφαλείας και τα σχετικά μέτρα.



Διαβάστε, κατανοήστε και φυλάξτε το εγχειρίδιο οδηγιών.



Να φοράτε γυαλιά ασφαλείας.



Μην αγγίζετε τα μαχαίρια όσο κινούνται.



Αφαιρέστε το κλειδί ενεργοποίησης σε κάθε διάλειμμα εργασίας και κατά τη διάρκεια της μεταφοράς, της φόρτισης, της φύλαξης και της εκτέλεσης εργασιών συντήρησης ή επισκευής.



Προστατεύετε το ψαλίδι μπορντούρας από τη βροχή και την υγρασία και μην το βυθίζετε σε υγρά.



Προστατεύετε το ψαλίδι μπορντούρας από θερμότητα και φωτιά.



Τηρείτε τα επιτρεπόμενα όρια θερμοκρασίας του ψαλιδιού μπορντούρας.

4.2 Προβλεπόμενος σκοπός χρήσης

Το ψαλίδι μπορντούρας STIHL HSA 45 προορίζεται για την κοπή φραχτών, θάμνων και χαμόκλαδων.

Το ψαλίδι μπορντούρας δεν επιτρέπεται να χρησιμοποιείται στη βροχή.

Το ψαλίδι μπορντούρας τροφοδοτείται με ενέργεια από μια ενσωματωμένη μπαταρία.

Το καλώδιο φόρτισης STIHL LK 45 χρησιμεύει για τη φόρτιση του ψαλιδιού μπορντούρας STIHL HSA 45.

▲ ΠΡΟΕΙΔΟΠΟΙΗΣΗ

- Καλώδια φόρτισης, μετασχηματιστές ή φορτιστές που δεν έχουν εγκριθεί από την STIHL για χρήση με το ψαλίδι μπορντούρας μπορούν να προκαλέσουν πυρκαγιές και εκρήξεις. Αυτό μπορεί να οδηγήσει σε σοβαρούς τραυματισμούς ή θανατηφόρα ατυχήματα και σε υλικές ζημιές.
 - ▶ Φορτίζετε το ψαλίδι μπορντούρας STIHL HSA 45 με καλώδιο φόρτισης STIHL LK 45.
- Η αντικανονική χρήση του ψαλιδιού μπορντούρας ή του καλωδίου φόρτισης μπορεί να οδηγήσει σε σοβαρούς τραυματισμούς ή θανατηφόρα ατυχήματα και σε υλικές ζημιές.
 - ▶ Χρησιμοποιείτε το ψαλίδι μπορντούρας και το καλώδιο φόρτισης με τον τρόπο που περιγράφεται σ' αυτό το εγχειρίδιο οδηγιών.

4.3 Απαιτήσεις από τον χρήστη

▲ ΠΡΟΕΙΔΟΠΟΙΗΣΗ

- Χρήστες που δεν διαθέτουν κατάλληλη εκπαίδευση, δεν είναι σε θέση να αναγνωρίσουν ή να εκτιμήσουν τους κινδύνους που σχετίζονται με τη χρήση του ψαλιδιού

μπορντούρας και του καλωδίου φόρτισης. Αυτό μπορεί να οδηγήσει σε σοβαρό τραυματισμό και θάνατο του χρήστη ή άλλων ατόμων.



► Διαβάστε, κατανοήστε και φυλάξτε το εγχειρίδιο οδηγιών.

- Όταν δανείζετε το ψαλίδι μπορντούρας ή το καλώδιο φόρτισης σε άλλο άτομο, να δίνετε μαζί και το εγχειρίδιο οδηγιών.
- Βεβαιωθείτε ότι ο χρήστης ικανοποιεί τις εξής απαιτήσεις:
 - Ο χρήστης έχει τις σωματικές, αισθητηριακές και νοητικές ικανότητες να χειρίζεται και να εργαστεί με το ψαλίδι μπορντούρας και το καλώδιο φόρτισης. Εάν ο χρήστης έχει μειωμένες σωματικές, αισθητηριακές ή νοητικές ικανότητες, επιτρέπεται να εργαστεί μόνο υπό την επίβλεψη ή σύμφωνα με οδηγίες ενός υπεύθυνου ατόμου.
 - Ο χρήστης πρέπει να είναι ενήλικος.
 - Ο χρήστης έχει λάβει εκπαίδευση από τον πιστοποιημένο αντιπρόσωπο της STIHL ή από ειδικευμένο πρόσωπο, πριν από την πρώτη χρήση του ψαλιδιού μπορντούρας ή του καλωδίου φόρτισης.
 - Ο χρήστης δεν βρίσκεται υπό την επήρεια αλκοόλ, φαρμάκων ή ναρκωτικών.
- Αν έχετε οποιαδήποτε απορία, απευθυνθείτε στον πιστοποιημένο αντιπρόσωπο της STIHL.

4.4 Ενδυμασία και εξοπλισμός

⚠ ΠΡΟΕΙΔΟΠΟΙΗΣΗ

- Κατά τη διάρκεια της εργασίας, τα μακριά μαλλιά μπορεί να μπλεχτούν στο ψαλίδι μπορντούρας. Αυτό μπορεί να οδηγήσει σε σοβαρό τραυματισμό του χρήστη.
 - Μαζεύετε και ασφαλίζετε τα μακριά μαλλιά, ώστε να μη μπορούν να μπλεχτούν στο ψαλίδι μπορντούρας.
- Κατά τη διάρκεια της εργασίας μπορεί να εκσφενδονιστούν αντικείμενα με μεγάλη ταχύτητα. Αυτό μπορεί να οδηγήσει σε τραυματισμό του χρήστη.



- Να φοράτε γυαλιά ασφαλείας. Κατάλληλα γυαλιά προστασίας είναι δοκιμασμένα σύμφωνα με το πρότυπο EN 166 ή τους εθνικούς κανονισμούς και διατίθενται στο εμπόριο με σχετική επισήμανση.
 - Να φοράτε εφαρμοστό, μακρυμάνικο πάνω μέρος και μακρύ παντελόνι.
- Κατά τη διάρκεια της εργασίας μπορεί να σηκωθεί σκόνη από το έδαφος. Η εισπνοή της σκόνης μπορεί να προκαλέσει βλάβη στην υγεία και να προξενήσει αλλεργικές αντιδράσεις.
 - Να φοράτε μάσκα για προστασία από τη σκόνη.
- Ακατάλληλα είδη ρουχισμού μπορούν να πιαστούν σε δέντρα, θάμνους και στο ψαλίδι μπορντούρας. Χρήστες που δεν φορούν κατάλληλα ρουχισμό διατρέχουν κίνδυνο σοβαρού τραυματισμού.
 - Να φοράτε εφαρμοστά ρούχα.
 - Αφαιρέστε μαντήλια και κοσμήματα.
- Κατά τη διάρκεια της εργασίας, υπάρχει πιθανότητα ο χρήστης να έρθει σε επαφή με τα κινούμενα μαχαίρια. Αυτό μπορεί να οδηγήσει σε σοβαρό τραυματισμό του χρήστη.
 - Να φοράτε υποδήματα από ανθεκτικό υλικό.
 - Να φοράτε μακρύ παντελόνι από ανθεκτικό υλικό.

- Κατά τη διάρκεια του καθαρισμού ή της συντήρησης, υπάρχει πιθανότητα ο χρήστης να έρθει σε επαφή με τα μαχαίρια. Αυτό μπορεί να οδηγήσει σε τραυματισμό του χρήστη.
 - ▶ Να φοράτε γάντια εργασίας από ανθεκτικό υλικό.
- Αν ο χρήστης φορά ακατάλληλα υποδήματα, μπορεί να γλιστρήσει. Αυτό μπορεί να οδηγήσει σε τραυματισμό του χρήστη.
 - ▶ Να φοράτε γερά, κλειστά υποδήματα με αντιολισθητική σόλα.

4.5 Περιοχή εργασίας και περιβάλλον

4.5.1 Ψαλίδι μπορντούρας

ΠΡΟΕΙΔΟΠΟΙΗΣΗ

- Άσχετα προς την εργασία άτομα, παιδιά και ζώα δεν είναι σε θέση να αναγνωρίσουν ή να εκτιμήσουν τους κινδύνους που σχετίζονται με τη χρήση του ψαλιδιού μπορντούρας και με τα αντικείμενα που μπορεί να εκσφενδονίζονται. Άτομα με μειωμένες νοητικές ικανότητες, παιδιά και ζώα διατρέχουν κίνδυνο σοβαρού τραυματισμού.

- ▶ Διατηρείτε άσχετα άτομα, παιδιά και ζώα σε ασφαλή απόσταση από το σημείο εργασίας.

- Το ψαλίδι μπορντούρας δεν είναι αδιάβροχο. Σε περίπτωση χρήσης στη βροχή ή σε υγρό περιβάλλον, μπορεί να προκληθεί ηλεκτροπληξία. Αυτό μπορεί να οδηγήσει σε τραυματισμό του χρήστη και σε ζημιά στο ψαλίδι μπορντούρας.



- ▶ Μην εργάζεστε στη βροχή ή σε πολύ υγρό περιβάλλον.

- Ο ηλεκτροκινητήρας του ψαλιδιού μπορντούρας μπορεί να προκαλέσει σπινθήρες. Σε εύφλεκτο ή εκρηκτικό περιβάλλον, οι σπινθήρες μπορούν να προκαλέσουν πυρκαγιές ή εκρήξεις. Αυτό μπορεί να οδηγήσει σε σοβαρούς τραυματισμούς ή θανατηφόρα ατυχήματα και σε υλικές ζημιές.
 - ▶ Μην εργάζεστε σε εύφλεκτο ή εκρηκτικό περιβάλλον.

4.5.2 Καλώδιο φόρτισης

ΠΡΟΕΙΔΟΠΟΙΗΣΗ

- Τα παιδιά δεν είναι σε θέση να εκτιμήσουν τους κινδύνους του καλωδίου φόρτισης και του ηλεκτρικού ρεύματος. Υπάρχει κίνδυνος σοβαρού τραυματισμού ή θανατηφόρου ατυχήματος των παιδιών.

- ▶ Διατηρείτε τα παιδιά σε ασφαλή απόσταση.

- Το καλώδιο φόρτισης δεν είναι προστατευμένο από όλες τις επιδράσεις του περιβάλλοντος. Σε περίπτωση έκθεσης σε ορισμένες επιδράσεις του περιβάλλοντος, το καλώδιο φόρτισης μπορεί να αναφλεγεί ή να εκραγεί. Αυτό μπορεί να οδηγήσει σε σοβαρούς τραυματισμούς και σε υλικές ζημιές.

- ▶ Προστατεύετε το καλώδιο φόρτισης από τη βροχή και την υγρασία.

- ▶ Χρησιμοποιείτε το καλώδιο φόρτισης μόνο μέσα σε κλειστό και στεγνό χώρο.

- ▶ Μη χρησιμοποιείτε το καλώδιο φόρτισης σε εύφλεκτο ή εκρηκτικό περιβάλλον.

- ▶ Χρησιμοποιείτε και φυλάσσετε το καλώδιο φόρτισης σε θερμοκρασία μεταξύ 0 °C και + 40 °C.

- Το καλώδιο τροφοδοσίας είναι μια πιθανή αιτία να σκοντάψουν άτομα. Αυτό μπορεί να οδηγήσει σε τραυματισμούς και σε ζημιές του καλωδίου φόρτισης.

- ▶ Τοποθετήστε το καλώδιο τροφοδοσίας σε επαφή με το πάτωμα.

4.6 Ασφαλής κατάσταση

4.6.1 Ψαλίδι μπορντούρας

Το ψαλίδι μπορντούρας είναι σε ασφαλή κατάσταση, εφόσον πληρούνται οι εξής προϋποθέσεις:

- Δεν υπάρχει ζημιά στο ψαλίδι μπορντούρας.
- Το ψαλίδι μπορντούρας είναι καθαρό και στεγνό.
- Τα χειριστήρια λειτουργούν και δεν έχουν τροποποιηθεί.
- Τα μαχαίρια έχουν προσαρμοστεί σωστά.

- Στο ψαλίδι μπορντούρας έχουν προσαρμοστεί μόνο γνήσια παρελκόμενα της STIHL.
- Τα παρελκόμενα έχουν προσαρμοστεί με τον σωστό τρόπο.

⚠ ΠΡΟΕΙΔΟΠΟΙΗΣΗ

- Αν ο φορτιστής | το καλώδιο φόρτισης | το μηχάνημα δεν είναι σε ασφαλή κατάσταση, τα εξαρτήματα μπορεί να μην επιτελούν τις λειτουργίες τους με τον σωστό τρόπο και οι διατάξεις ασφαλείας μπορεί να τεθούν εκτός λειτουργίας. Αυτό μπορεί να οδηγήσει σε σοβαρούς τραυματισμούς ή θανατηφόρα ατυχήματα.
 - ▶ Μη χρησιμοποιείτε ψαλίδι μπορντούρας που έχει ζημιά.
 - ▶ Μη φορτίζετε ψαλίδι μπορντούρας που έχει ζημιά.
 - ▶ Αν το ψαλίδι μπορντούρας λερωθεί ή βραχεί, καθαρίστε το και αφήστε το να στεγνώσει.
 - ▶ Μην κάνετε αλλαγές στο ψαλίδι μπορντούρας.
 - ▶ Αν τα χειριστήρια δεν λειτουργούν, μην εργαστείτε με το ψαλίδι μπορντούρας.
 - ▶ Χρησιμοποιείτε μόνο γνήσια παρελκόμενα της STIHL για αυτό το ψαλίδι μπορντούρας.
 - ▶ Προσαρμόζετε τα παρελκόμενα όπως περιγράφεται σ' αυτό το εγχειρίδιο οδηγιών ή στις οδηγίες χρήσης του παρελκόμενου.
 - ▶ Μην τοποθετείτε αντικείμενα μέσα στα ανοίγματα του ψαλιδιού μπορντούρας.
 - ▶ Μη συνδέετε και βραχυκυκλώνετε τις επαφές στην υποδοχή του κλειδιού με μεταλλικά αντικείμενα.
 - ▶ Μην ανοίγετε το ψαλίδι μπορντούρας.

4.6.2 Μαχαίρια

Το ψαλίδι μπορντούρας είναι σε ασφαλή κατάσταση, εφόσον πληρούνται οι εξής προϋποθέσεις:

- Δεν υπάρχει ζημιά στα μαχαίρια.
- Δεν υπάρχει παραμόρφωση στα μαχαίρια.
- Τα μαχαίρια κινούνται με ευκολία.

- Τα μαχαίρια είναι τροχισμένα σωστά.
- Δεν υπάρχουν γρέζια στα μαχαίρια.

⚠ ΠΡΟΕΙΔΟΠΟΙΗΣΗ

- Αν τα μαχαίρια δεν είναι σε ασφαλή κατάσταση, μπορεί να αποσπαστούν κομμάτια από τα μαχαίρια και να εκσφενδονιστούν μακριά. Αυτό μπορεί να οδηγήσει σε σοβαρούς τραυματισμούς.
 - ▶ Μη χρησιμοποιείτε ψαλίδι μπορντούρας που έχει ζημιά.
 - ▶ Τροχίζετε τα μαχαίρια και αφαιρείτε τα γρέζια σύμφωνα με τις σχετικές οδηγίες.
 - ▶ Αν έχετε οποιαδήποτε απορία, επικοινωνήστε με τον πιστοποιημένο αντιπρόσωπο της STIHL.

4.6.3 Καλώδιο φόρτισης

Το καλώδιο φόρτισης είναι σε ασφαλή κατάσταση, όταν ικανοποιεί τα εξής κριτήρια:

- Δεν υπάρχει ζημιά στο καλώδιο φόρτισης.
- Το καλώδιο φόρτισης είναι καθαρό και στεγνό.

⚠ ΠΡΟΕΙΔΟΠΟΙΗΣΗ

- Αν το καλώδιο φόρτισης δεν είναι σε ασφαλή κατάσταση, τα εξαρτήματα μπορεί να μην επιτελούν τις λειτουργίες τους με τον σωστό τρόπο και οι διατάξεις ασφαλείας μπορεί να τεθούν εκτός λειτουργίας. Αυτό μπορεί να οδηγήσει σε σοβαρούς τραυματισμούς ή θανατηφόρα ατυχήματα.
 - ▶ Μη χρησιμοποιείτε καλώδιο φόρτισης που έχει ζημιά.
 - ▶ Αν το καλώδιο φόρτισης λερωθεί ή βραχεί, καθαρίστε το και αφήστε το να στεγνώσει.
 - ▶ Μην κάνετε μετατροπές στο καλώδιο φόρτισης.
 - ▶ Μη συνδέετε και βραχυκυκλώνετε τις ηλεκτρικές επαφές του καλωδίου φόρτισης με μεταλλικά αντικείμενα.
 - ▶ Μην ανοίγετε το καλώδιο φόρτισης.

4.7 Ενσωματωμένη μπαταρία

▲ ΠΡΟΕΙΔΟΠΟΙΗΣΗ

- Η ενσωματωμένη μπαταρία δεν είναι προστατευμένη από όλες τις επιδράσεις του περιβάλλοντος. Σε περίπτωση έκθεσης σε ορισμένες επιδράσεις του περιβάλλοντος, η ενσωματωμένη μπαταρία μπορεί να αναφλεγεί ή να εκραγεί. Αυτό μπορεί να οδηγήσει σε σοβαρούς τραυματισμούς ή θανατηφόρα ατυχήματα και σε υλικές ζημιές.



▶ Προστατεύετε το ψαλίδι μπορντούρας από θερμότητα και φωτιά.

▶ Μην απορρίψετε το ψαλίδι μπορντούρας στη φωτιά.



▶ Χρησιμοποιείτε και φυλάσσετε το ψαλίδι μπορντούρας σε θερμοκρασία μεταξύ 0 °C και + 50 °C.

- ▶ Διατηρείτε το ψαλίδι μπορντούρας μακριά από μεταλλικά αντικείμενα.
- ▶ Προστατεύετε το ψαλίδι μπορντούρας από τη βροχή και την υγρασία και μην το βυθίζετε σε υγρά.
- ▶ Μην εκθέτετε το ψαλίδι μπορντούρας σε υψηλή πίεση.
- ▶ Μην εκθέτετε το ψαλίδι μπορντούρας σε μικροκύματα.
- ▶ Προστατεύετε το ψαλίδι μπορντούρας από χημικές ουσίες και άλατα.
- ▶ Μη μεταφέρετε ψαλίδι μπορντούρας που έχει ζημιά.
- Από μπαταρία με ζημιά μπορεί να διαρρεύσει υγρό. Σε περίπτωση επαφής με το δέρμα ή τα μάτια, το υγρό της μπαταρίας μπορεί να προκαλέσει ερεθισμούς.
 - ▶ Αποφεύγετε την επαφή με το υγρό.
 - ▶ Σε περίπτωση επαφής με το δέρμα, πλύντε την προσβεβλημένη περιοχή με άφθονο νερό και σαπούνι.
 - ▶ Σε περίπτωση επαφής με τα μάτια, ξεπλύντε τα μάτια με άφθονο νερό για τουλάχιστον 15 λεπτά και συμβουλευθείτε έναν γιατρό.

- Μια μπαταρία με ζημιά ή ελάττωμα ενδέχεται να εκλύσει οσμές και καπνούς ή να καεί. Αυτό μπορεί να οδηγήσει σε σοβαρούς τραυματισμούς ή θανατηφόρα ατυχήματα και σε υλικές ζημιές.
 - ▶ Αν παρατηρήσετε ασυνήθιστη οσμή ή καπνό, μη χρησιμοποιήσετε το ψαλίδι μπορντούρας και διατηρήστε το μακριά από εύφλεκτα υλικά.
 - ▶ Αν το ψαλίδι μπορντούρας έχει πιάσει φωτιά, σβήστε τη φωτιά με πυροσβεστήρα ή νερό.

4.8 Εργασία

▲ ΠΡΟΕΙΔΟΠΟΙΗΣΗ

- Κάτω από ορισμένες συνθήκες, ο χρήστης δεν είναι σε θέση να εργαστεί συγκεντρωμένα. Μπορεί να σκοντάψει, να πέσει και να υποστεί σοβαρό τραυματισμό.
 - ▶ Να εργάζεστε ήρεμα και συγκεντρωμένα.
 - ▶ Μην εργάζεστε με το ψαλίδι μπορντούρας σε περιβάλλον με κακό φωτισμό ή κακή ορατότητα.
 - ▶ Ο χειρισμός του ψαλιδιού μπορντούρας πρέπει να γίνεται από ένα άτομο κάθε φορά.
 - ▶ Να προσέχετε για εμπόδια.
 - ▶ Να εργάζεστε από το έδαφος και να διατηρείτε την ισορροπία σας. Αν πρέπει να εργαστείτε σε ύψος, χρησιμοποιήστε μια πλατφόρμα εργασίας ή μια ασφαλή σκαλωσιά.
- Η εργασία πάνω από το ύψος των ώμων μπορεί να κουράσει πιο γρήγορα τον χρήστη. Αυτό μπορεί να οδηγήσει σε σοβαρό τραυματισμό του χρήστη.
 - ▶ Μη δουλεύετε για πολλή ώρα πάνω από το ύψος των ώμων σας.
 - ▶ Να κάνετε διαλείμματα εργασίας.

- Αν τα κινούμενα μαχαίρι έρθουν σε επαφή με σκληρό αντικείμενο, η ταχύτητά τους επιβραδύνεται απότομα. Λόγω των δυνάμεων αντίδρασης που προκαλούνται σε τέτοια περίπτωση, ο χρήστης μπορεί να χάσει τον έλεγχο του ψαλιδιού μπορντούρας και να τραυματιστεί σοβαρά.
 - ▶ Κρατάτε το ψαλίδι μπορντούρας και με τα δύο χέρια.
 - ▶ Πριν ξεκινήσετε την εργασία, ελέγξτε τον φράχτη για σκληρά αντικείμενα και αφαιρέστε τα.
- Τα κινούμενα μαχαίρια μπορούν να κόψουν τον χρήστη. Αυτό μπορεί να οδηγήσει σε σοβαρό τραυματισμό του χρήστη.



- ▶ Μην αγγίζετε τα κινούμενα μαχαίρια.
 - ▶ Αν τα μαχαίρια ακινητοποιηθούν από αντικείμενο, σβήστε το ψαλίδι μπορντούρας και αφαιρέστε το κλειδί ενεργοποίησης. Στη συνέχεια αφαιρέστε το αντικείμενο.
- Οποιαδήποτε αλλαγή στη λειτουργία ή ασυνήθιστη συμπεριφορά του ψαλιδιού μπορντούρας κατά τη διάρκεια της εργασίας μπορεί να είναι ένδειξη ότι το ψαλίδι μπορντούρας δεν είναι σε ασφαλή κατάσταση. Αυτό μπορεί να οδηγήσει σε σοβαρούς τραυματισμούς και σε υλικές ζημιές.
 - ▶ Διακόψτε την εργασία, αφαιρέστε το κλειδί ενεργοποίησης και απευθυνθείτε στον πιστοποιημένο αντιπρόσωπο της STIHL.
 - Κατά την εργασία με το ψαλίδι μπορντούρας μπορεί να δημιουργούνται δονήσεις.
 - ▶ Να φοράτε γάντια.
 - ▶ Να κάνετε διαλείμματα εργασίας.
 - ▶ Αν παρουσιαστούν συμπτώματα κακής αιμάτωσης, συμβουλευθείτε έναν γιατρό.
 - Όταν αφήνετε τη σκανδάλη, τα μαχαίρια συνεχίζουν να κινούνται για περίπου 1 δευτερόλεπτο, ως αποτέλεσμα της ορμής του συστήματος κίνησης. Τα κινούμενα μαχαίρια μπορούν να κόψουν τον χρήστη ή άλλα άτομα. Αυτό μπορεί να οδηγήσει σε σοβαρούς τραυματισμούς.
 - ▶ Κρατάτε το ψαλίδι μπορντούρας από τη λαβή χειρισμού και την τοξωτή λαβή και περιμένετε μέχρι να σταματήσουν τα μαχαίρια.

⚠ ΚΙΝΔΥΝΟΣ

- Αν υπάρχουν ηλεκτρικά καλώδια υπό τάση κοντά στον χώρο εργασίας, τα μαχαίρια μπορούν να έρθουν σε επαφή με αυτά. Αυτό μπορεί να οδηγήσει σε σοβαρό τραυματισμό ή θάνατο του χρήστη.
 - ▶ Μην εργάζεστε κοντά σε ηλεκτρικά καλώδια υπό τάση.

4.9 Φόρτιση

⚠ ΠΡΟΕΙΔΟΠΟΙΗΣΗ

Επαφή με εξαρτήματα υπό τάση μπορεί να προκληθεί από τα εξής αίτια:

- Ζημιά στο καλώδιο τροφοδοσίας.
 - Ζημιά στο φισ.
 - Λάθος εγκατάσταση της πρίζας.
- Η επαφή με εξαρτήματα υπό τάση μπορεί να προκαλέσει ηλεκτροπληξία. Αυτό μπορεί να οδηγήσει σε σοβαρό τραυματισμό ή θάνατο του χρήστη.
 - ▶ Βεβαιωθείτε ότι το καλώδιο τροφοδοσίας και το φισ είναι σε καλή κατάσταση.
 - ▶ Συνδέστε το φισ σε μια σωστά εγκατεστημένη πρίζα.

- Μια εσφαλμένη τάση δικτύου ή εσφαλμένη συχνότητα δικτύου κατά τη διάρκεια της φόρτισης μπορεί να προκαλέσει υπέρταση στο καλώδιο φόρτισης. Μπορεί να προκληθεί ζημιά στο καλώδιο φόρτισης.
 - ▶ Βεβαιωθείτε ότι η τάση και η συχνότητα δικτύου του ηλεκτρικού δικτύου συμφωνούν με τα στοιχεία που αναγράφονται στην πινακίδα τύπου του καλωδίου φόρτισης.
- Κατά τη διάρκεια της φόρτισης, ένα καλώδιο φόρτισης με ζημιά ή ελάττωμα μπορεί να εκλύσει ασυνήθιστες οσμές ή καπνό. Αυτό μπορεί να οδηγήσει σε τραυματισμούς και σε υλικές ζημιές.
 - ▶ Αποσυνδέστε το καλώδιο τροφοδοσίας από την πρίζα.
- Αν δεν υπάρχει επαρκής απαγωγή της θερμότητας, το καλώδιο φόρτισης μπορεί να υπερθερμανθεί και να προκαλέσει πυρκαγιά. Αυτό μπορεί να οδηγήσει σε σοβαρούς τραυματισμούς ή θανατηφόρα ατυχήματα και σε υλικές ζημιές.
 - ▶ Μην καλύπτετε το καλώδιο φόρτισης.
- Αν συνδεθούν περισσότερα από ένα καλώδια φόρτισης στην ίδια πρίζα, μπορεί να σημειωθεί υπερφόρτωση των ηλεκτρικών καλωδίων κατά τη διάρκεια της φόρτισης. Τα ηλεκτρικά καλώδια μπορεί να ζεσταθούν ή να προκαλέσουν πυρκαγιά. Αυτό μπορεί να οδηγήσει σε σοβαρούς τραυματισμούς ή θανατηφόρα ατυχήματα και σε υλικές ζημιές.
 - ▶ Συνδέετε μόνο ένα καλώδιο φόρτισης σε κάθε πρίζα.
 - ▶ Μη συνδέετε το καλώδιο φόρτισης σε πολύμπριζο.

4.10 Μεταφορά

⚠ ΠΡΟΕΙΔΟΠΟΙΗΣΗ

- Κατά τη διάρκεια της μεταφοράς, το ψαλίδι μπορντούρας μπορεί να ανατραπεί ή να μετακινηθεί. Αυτό μπορεί να οδηγήσει σε τραυματισμούς και σε υλικές ζημιές.



- ▶ Αφαιρέστε το κλειδί ενεργοποίησης.

- ▶ Περάστε την προστατευτική θήκη πάνω στα μαχαίρια με τέτοιο τρόπο, ώστε να καλύπτει πλήρως τα μαχαίρια.
- ▶ Τοποθετήστε το ψαλίδι μπορντούρας μέσα στη συσκευασία ή στο δοχείο μεταφοράς με τέτοιο τρόπο, ώστε να αποκλείεται η μετακίνησή του.
- ▶ Ασφαλίστε τη συσκευασία ή το δοχείο μεταφοράς με τέτοιο τρόπο, ώστε να μη μπορεί να μετακινηθεί.

4.11 Φύλαξη

4.11.1 Ψαλίδι μπορντούρας

⚠ ΠΡΟΕΙΔΟΠΟΙΗΣΗ

- Τα παιδιά δεν είναι σε θέση να εκτιμήσουν τους κινδύνους του ψαλιδιού μπορντούρας. Υπάρχει κίνδυνος σοβαρού τραυματισμού για παιδιά.



- ▶ Αφαιρέστε το κλειδί ενεργοποίησης.

- ▶ Περάστε την προστατευτική θήκη πάνω στα μαχαίρια με τέτοιο τρόπο, ώστε να καλύπτει πλήρως τα μαχαίρια.
- ▶ Φυλάσσετε το ψαλίδι μπορντούρας μακριά από τα παιδιά.

- Οι ηλεκτρικές επαφές μέσα στην υποδοχή του κλειδιού και τα μεταλλικά εξαρτήματα μπορεί να οξειδωθούν (σκουριάσουν) από υγρασία. Μπορεί να προκληθεί ζημιά στο ψαλίδι μπορντούρας.



- ▶ Αφαιρέστε το κλειδί ενεργοποίησης.

- ▶ Φυλάξτε το ψαλίδι μπορντούρας σε καθαρό και στεγνό μέρος.

- Το ψαλίδι μπορντούρας δεν είναι προστατευμένο από όλες τις επιδράσεις του περιβάλλοντος. Σε περίπτωση έκθεσης σε ορισμένες επιδράσεις του περιβάλλοντος μπορεί να προκληθεί ζημιά στο ψαλίδι μπορντούρας.
 - ▶ Φυλάξτε το ψαλίδι μπορντούρας σε καθαρό και στεγνό μέρος.
 - ▶ Φυλάσσετε το ψαλίδι μπορντούρας σε κλειστό χώρο.
 - ▶ Φυλάσσετε το κλειδί ενεργοποίησης χωριστά από το ψαλίδι μπορντούρας.

4.11.2 Καλώδιο φόρτισης

⚠ ΠΡΟΕΙΔΟΠΟΙΗΣΗ

- Τα παιδιά δεν είναι σε θέση να εκτιμήσουν τους κινδύνους του καλωδίου φόρτισης. Υπάρχει κίνδυνος σοβαρού τραυματισμού ή θανατηφόρου ατυχήματος των παιδιών.
 - ▶ Φυλάσσετε το καλώδιο φόρτισης μακριά από παιδιά.
- Το καλώδιο φόρτισης δεν είναι προστατευμένο από όλες τις επιδράσεις του περιβάλλοντος. Σε περίπτωση έκθεσης σε ορισμένες επιδράσεις του περιβάλλοντος μπορεί να προκληθεί ζημιά στο καλώδιο φόρτισης.
 - ▶ Αν το καλώδιο φόρτισης είναι ζεστό, αφήστε τον να κρυώσει.
 - ▶ Φυλάξτε το καλώδιο φόρτισης σε καθαρό και στεγνό μέρος.
 - ▶ Φυλάσσετε το καλώδιο φόρτισης σε κλειστό χώρο.
 - ▶ Φυλάσσετε το καλώδιο φόρτισης σε θερμοκρασία μεταξύ 0 °C και +40 °C.

4.12 Καθάρισμα, συντήρηση και επισκευή

⚠ ΠΡΟΕΙΔΟΠΟΙΗΣΗ

- Αν το κλειδί ενεργοποίησης είναι συνδεδεμένο στο ψαλίδι μπορντούρας κατά τη διάρκεια των εργασιών καθαρισμού, συντήρησης ή επισκευής, το ψαλίδι μπορντούρας μπορεί

κατά λάθος να τεθεί σε λειτουργία. Αυτό μπορεί να οδηγήσει σε σοβαρούς τραυματισμούς και σε υλικές ζημιές.










- ▶ Αφαιρέστε το κλειδί ενεργοποίησης.

- Σκληρά μέσα καθαρισμού, πλυστικά υψηλής πίεσης και μυτερά αντικείμενα μπορούν να προκαλέσουν ζημιές στο ψαλίδι μπορντούρας, στα μαχαίρια ή στο καλώδιο φόρτισης. Αν το ψαλίδι μπορντούρας, τα μαχαίρια και το καλώδιο φόρτισης δεν καθαρίζονται με τον κατάλληλο τρόπο, υπάρχει περίπτωση ορισμένα εξαρτήματα να πάψουν να λειτουργούν σωστά και οι διατάξεις ασφαλείας να τεθούν εκτός λειτουργίας. Αυτό μπορεί να οδηγήσει σε σοβαρούς τραυματισμούς.
 - ▶ Καθαρίζετε το ψαλίδι μπορντούρας, τα μαχαίρια και το καλώδιο φόρτισης όπως περιγράφεται σ' αυτό το εγχειρίδιο οδηγιών.
- Αν το ψαλίδι μπορντούρας, τα μαχαίρια και το καλώδιο φόρτισης δεν συντηρούνται και επισκευάζονται με τον κατάλληλο τρόπο, υπάρχει περίπτωση ορισμένα εξαρτήματα να πάψουν να λειτουργούν σωστά και οι διατάξεις ασφαλείας να τεθούν εκτός λειτουργίας. Αυτό μπορεί να οδηγήσει σε σοβαρούς τραυματισμούς ή θανατηφόρα ατυχήματα.
 - ▶ Μην εκτελείτε μόνος σας εργασίες συντήρησης ή επισκευής στο ψαλίδι μπορντούρας ή στο καλώδιο φόρτισης.
 - ▶ Αν το ψαλίδι μπορντούρας ή το καλώδιο φόρτισης χρειάζεται συντήρηση ή επισκευή, απευθυνθείτε στον πιστοποιημένο αντιπρόσωπο της STIHL.
 - ▶ Συντηρείτε τα μαχαίρια όπως περιγράφεται σ' αυτές τις οδηγίες χρήσης.
- Κατά τη διάρκεια των εργασιών καθαρισμού, συντήρησης και επισκευής των μαχαιριών, υπάρχει κίνδυνος ο χρήστης να έρθει σε επαφή με τα κοφτερά δόντια κοπής. Αυτό μπορεί να οδηγήσει σε τραυματισμό του χρήστη.
 - ▶ Να φοράτε γάντια εργασίας από ανθεκτικό υλικό.

5 Ετοιμασία του ψαλιδιού μπορντούρας για χρήση

5.1 Ετοιμασία του ψαλιδιού μπορντούρας για χρήση

Πριν από την έναρξη κάθε εργασίας, εκτελέστε τα εξής βήματα:

- ▶ Βεβαιωθείτε ότι τα εξής εξαρτήματα είναι σε ασφαλή κατάσταση:
 - Ψαλίδι μπορντούρας,  4.6.1.
 - Μαχαίρια,  4.6.2.
 - Καλώδιο φόρτισης,  4.6.3.
- ▶ Ελέγξτε την ενσωματωμένη μπαταρία,  9.2.
- ▶ Φορτίστε το ψαλίδι μπορντούρας πλήρως,  6.1.
- ▶ Καθαρίστε το ψαλίδι μπορντούρας,  14.1.
- ▶ Ελέγξτε τα χειριστήρια,  9.1.
 - ▶ Αν αναβοσβήσουν 3 κόκκινες λυχνίες κατά τον έλεγχο των χειριστηρίων, αφαιρέστε το κλειδί ενεργοποίησης και απευθυνθείτε στον πιστοποιημένο αντιπρόσωπο της STIHL.
 Υπάρχει βλάβη στο ψαλίδι μπορντούρας.
- ▶ Αν δεν μπορείτε να ολοκληρώσετε κάποιο από τα παραπάνω βήματα, μη χρησιμοποιήσετε το ψαλίδι μπορντούρας αλλά απευθυνθείτε στον πιστοποιημένο αντιπρόσωπο της STIHL.

6 Φόρτιση ψαλιδιού μπορντούρας και λυχνίες

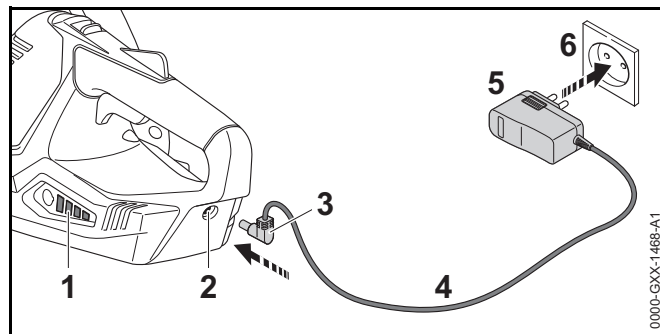
6.1 Φόρτιση ψαλιδιού μπορντούρας

Ο χρόνος φόρτισης εξαρτάται από διάφορους παράγοντες, όπως η θερμοκρασία του ψαλιδιού μπορντούρας και η θερμοκρασία περιβάλλοντος. Ο πραγματικός χρόνος φόρτισης μπορεί να διαφέρει από τον χρόνο φόρτισης που δηλώνεται από τον κατασκευαστή. Για τους χρόνους φόρτισης μπορείτε να συμβουλευθείτε την ιστοσελίδα www.stihl.com/charging-times.

Η διαδικασία φόρτισης ξεκινά αυτόματα όταν συνδέετε το φισ στην πρίζα και το καλώδιο φόρτισης στο ψαλίδι μπορντούρας. Η διαδικασία φόρτισης τερματίζεται αυτόματα όταν το ψαλίδι μπορντούρας έχει φορτιστεί πλήρως.

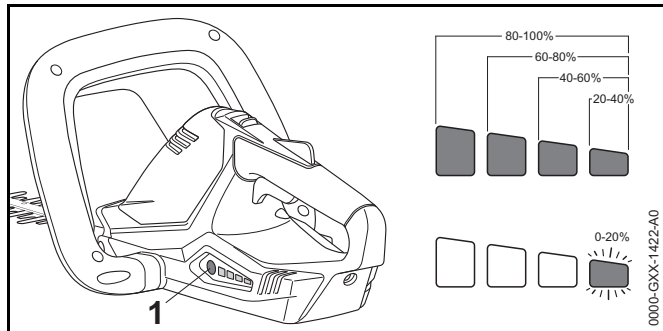
Κατά τη διάρκεια της φόρτισης, το ψαλίδι μπορντούρας και το καλώδιο φόρτισης ζεσταίνονται.

- ▶ Αφαιρέστε το κλειδί ενεργοποίησης.



- ▶ Συνδέστε το φισ (5) του καλωδίου τροφοδοσίας σε μια εύκολα προσιτή πρίζα (6).
- ▶ Δρομολογήστε σωστά το καλώδιο τροφοδοσίας (4).
- ▶ Συνδέστε το βύσμα του καλωδίου φόρτισης (3) στην υποδοχή φόρτισης (2).
Οι λυχνίες (1) ανάβουν σε πράσινο χρώμα και δείχνουν την κατάσταση φόρτισης.
- ▶ Μόλις οι λυχνίες (1) σβήσουν, αποσυνδέστε το φισ (3) από την υποδοχή φόρτισης (2).
Το ψαλίδι μπορντούρας είναι πλήρως φορτισμένο.
- ▶ Αποσυνδέστε το φισ (5) από την πρίζα (6).

6.2 Ένδειξη κατάστασης φόρτισης



- ▶ Πιέστε το πλήκτρο (1). Οι λυχνίες ανάβουν για περίπου 5 δευτερόλεπτα σε πράσινο χρώμα και δείχνουν την κατάσταση φόρτισης.
- ▶ Αν η δεξιά πράσινη λυχνία αναβοσβήνει, φορτίστε το ψαλίδι μπορντούρας.

6.3 Λυχνίες

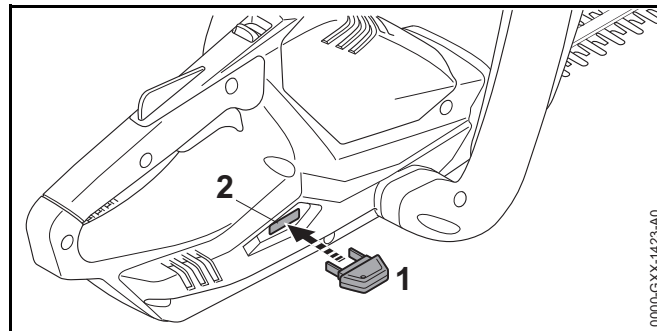
Οι λυχνίες δείχνουν την κατάσταση φόρτισης της μπαταρίας και πιθανές βλάβες στο ψαλίδι μπορντούρας. Οι λυχνίες μπορούν να ανάβουν ή να αναβοσβήνουν σε πράσινο ή κόκκινο χρώμα.

Οι πράσινες λυχνίες δείχνουν την κατάσταση φόρτισης της μπαταρίας.

- ▶ Αν ανάψουν ή αναβοσβήνουν οι κόκκινες λυχνίες, συμβουλευθείτε τον πίνακα αντιμετώπισης βλαβών, 17. Υπάρχει βλάβη στο ψαλίδι μπορντούρας.

7 Σύνδεση και αφαίρεση κλειδιού ενεργοποίησης

7.1 Σύνδεση κλειδιού ενεργοποίησης



- ▶ Συνδέστε το κλειδί ενεργοποίησης (1) στην υποδοχή (2).

7.2 Αφαίρεση κλειδιού ενεργοποίησης

- ▶ Τοποθετήστε το ψαλίδι μπορντούρας πάνω σε μια επίπεδη επιφάνεια.
- ▶ Αφαιρέστε το κλειδί ενεργοποίησης.
- ▶ Φυλάσσετε το κλειδί ενεργοποίησης μακριά από τα παιδιά.

8 Θέση σε λειτουργία και εκτός λειτουργίας

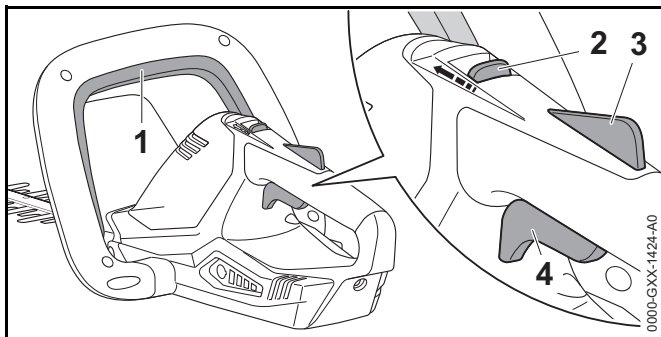
8.1 Θέση σε λειτουργία

ΠΡΟΕΙΔΟΠΟΙΗΣΗ

Ανεξάρτητα από τη σειρά με την οποία πιέζονται ο τοξωτός διακόπτης και η σκανδάλη, το ψαλίδι μπορντούρας τίθεται σε λειτουργία και τα μαχαίρια αρχίζουν να κινούνται. Αν πατηθεί πρώτα η σκανδάλη και στη συνέχεια ο τοξωτός διακόπτης, ο

χρήστης μπορεί να χάσει τον έλεγχο του ψαλιδιού μπορντούρας. Αυτό μπορεί να οδηγήσει σε σοβαρό τραυματισμό του χρήστη.

- ▶ Πιέστε πρώτα τον τοξωτό διακόπτη και στη συνέχεια τη σκανδάλη.



- ▶ Πιέστε τον τοξωτό διακόπτη (1) και κρατήστε τον πατημένο.
- ▶ Με τον αντίχειρα, σπρώξτε τον σύρτη απασφάλισης (1) στην κατεύθυνση του τοξωτού διακόπτη, και κρατήστε τον στη θέση αυτή.
- ▶ Πιέστε την ασφάλεια της σκανδάλης (1) με το χέρι και κρατήστε την πατημένη. Τώρα μπορείτε να αφήσετε τον σύρτη απασφάλισης (2).
- ▶ Πιέστε τη σκανδάλη (2) με τον δείκτη, και κρατήστε την πατημένη. Το ψαλίδι μπορντούρας τίθεται σε λειτουργία και τα μαχαίρια αρχίζουν να κινούνται.

8.2 Θέση εκτός λειτουργίας

- ▶ Αφήστε τον τοξωτό διακόπτη, τη σκανδάλη και την ασφάλεια της σκανδάλης.
- ▶ Περιμένετε περίπου 1 δευτερόλεπτο, μέχρι να σταματήσουν τα μαχαίρια.
- ▶ Αν τα μαχαίρια συνεχίζουν να κινούνται για περισσότερο από 1 δευτερόλεπτο, αφαιρέστε το κλειδί ενεργοποίησης και απευθυνθείτε στον πιστοποιημένο αντιπρόσωπο της STIHL. Υπάρχει ζημιά στο ψαλίδι μπορντούρας.

9 Έλεγχος ψαλιδιού μπορντούρας

9.1 Έλεγχος χειριστηρίων

Σύρτης απασφάλισης, ασφάλεια σκανδάλης και σκανδάλη

- ▶ Αφαιρέστε το κλειδί ενεργοποίησης.
- ▶ Δοκιμάστε να πιέσετε τη σκανδάλη χωρίς να πατήσετε τον σύρτη απασφάλισης ή την ασφάλεια της σκανδάλης.
- ▶ Αν μπορείτε να πατήσετε τη σκανδάλη, μη χρησιμοποιήσετε το ψαλίδι μπορντούρας αλλά απευθυνθείτε στον πιστοποιημένο αντιπρόσωπο της STIHL. Υπάρχει βλάβη στον σύρτη απασφάλισης ή στην ασφάλεια της σκανδάλης.
- ▶ Με τον αντίχειρα, σπρώξτε τον σύρτη απασφάλισης στην κατεύθυνση του τοξωτού διακόπτη, και κρατήστε τον στη θέση αυτή.
- ▶ Πιέστε και κρατήστε την ασφάλεια της σκανδάλης.
- ▶ Πιέστε τη σκανδάλη.
- ▶ Αφήστε τη σκανδάλη, την ασφάλεια της σκανδάλης και τον σύρτη απασφάλισης.
- ▶ Αν η σκανδάλη, η ασφάλεια της σκανδάλης ή ο σύρτης απασφάλισης πατιούνται με δυσκολία ή δεν επανέρχονται αυτόματα στην αρχική τους θέση, μη χρησιμοποιήσετε το ψαλίδι μπορντούρας αλλά απευθυνθείτε στον πιστοποιημένο αντιπρόσωπο της STIHL. Υπάρχει βλάβη στη σκανδάλη, στην ασφάλεια της σκανδάλης ή στον σύρτη απασφάλισης.

Τοξωτός διακόπτης

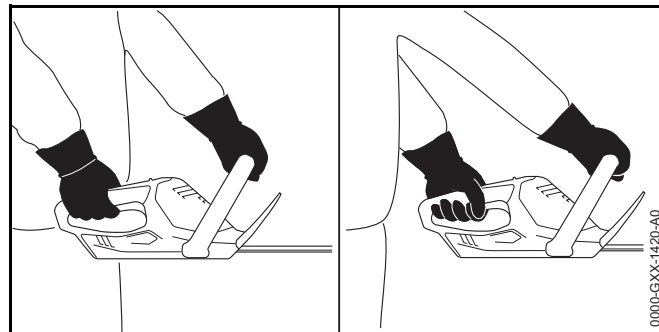
- ▶ Αφαιρέστε το κλειδί ενεργοποίησης.
- ▶ Πιέστε τον τοξωτό διακόπτη και αφήστε τον πάλι.
- ▶ Αν ο τοξωτός διακόπτης πατιέται με δυσκολία ή δεν επανέρχεται αυτόματα στην αρχική της θέση, μη χρησιμοποιήσετε το ψαλίδι μπορντούρας αλλά απευθυνθείτε στον πιστοποιημένο αντιπρόσωπο της STIHL. Υπάρχει ζημιά στον τοξωτό διακόπτη.

Θέση σε λειτουργία

- ▶ Συνδέστε το κλειδί ενεργοποίησης.
- ▶ Πιέστε τον τοξωτό διακόπτη και αφήστε τον πάλι.
- ▶ Αν τα μαχαιρία έχουν κινηθεί ή κινούνται, μη χρησιμοποιήσετε το ψαλίδι μπορντούρας αλλά απευθυνθείτε στον πιστοποιημένο αντιπρόσωπο της STIHL.
Η σκανδάλη είναι ελαττωματική.
- ▶ Με τον αντίχειρα, σπρώξτε τον σύρτη απασφάλισης στην κατεύθυνση του τοξωτού διακόπτη, και κρατήστε τον στη θέση αυτή.
- ▶ Πιέστε και κρατήστε την ασφάλεια της σκανδάλης.
- ▶ Πιέστε τη σκανδάλη και κρατήστε την πατημένη.
- ▶ Αν τα μαχαιρία κινούνται, μη χρησιμοποιήσετε το ψαλίδι μπορντούρας αλλά απευθυνθείτε στον πιστοποιημένο αντιπρόσωπο της STIHL.
Υπάρχει ζημιά στον τοξωτό διακόπτη.
- ▶ Πιέστε τον τοξωτό διακόπτη και κρατήστε τον πατημένο.
Τα μαχαιρία κινούνται.
- ▶ Αν αναβοσβήνουν 3 κόκκινες λυχνίες, αφαιρέστε το κλειδί ενεργοποίησης και απευθυνθείτε στον πιστοποιημένο αντιπρόσωπο της STIHL.
Υπάρχει βλάβη στο ψαλίδι μπορντούρας.
- ▶ Αφήστε τον τοξωτό διακόπτη.
Τα μαχαιρία σταματούν μετά από περίπου 1 δευτερόλεπτο.
- ▶ Αν τα μαχαιρία συνεχίζουν να κινούνται για περισσότερο από 1 δευτερόλεπτο, αφαιρέστε το κλειδί ενεργοποίησης και απευθυνθείτε στον πιστοποιημένο αντιπρόσωπο της STIHL.
Υπάρχει ζημιά στο ψαλίδι μπορντούρας.

9.2 Έλεγχος ενσωματωμένης μπαταρίας

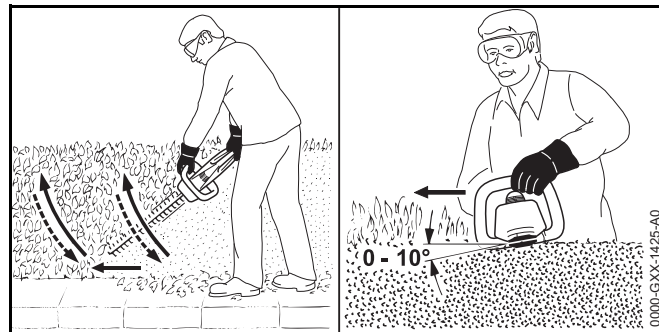
- ▶ Πιέστε το πλήκτρο.
Οι λυχνίες ανάβουν ή αναβοσβήνουν.
- ▶ Αν οι λυχνίες δεν ανάβουν ή αναβοσβήνουν, μη χρησιμοποιήσετε το ψαλίδι μπορντούρας αλλά απευθυνθείτε στον πιστοποιημένο αντιπρόσωπο της STIHL.
Υπάρχει βλάβη στην ενσωματωμένη μπαταρία.

10 Εργασία με το ψαλίδι μπορντούρας**10.1 Κράτημα και καθοδήγηση ψαλιδιού μπορντούρας**

- ▶ Με το ένα χέρι, κρατήστε τη λαβή χειρισμού του ψαλιδιού μπορντούρας, περισφίγγοντας τη λαβή με τον αντίχειρα.
- ▶ Με το άλλο χέρι, κρατήστε την τοξωτή λαβή του ψαλιδιού μπορντούρας, περισφίγγοντας την τοξωτή λαβή με τον αντίχειρα.

10.2 Κόψιμο

- ▶ Κόψτε τα χοντρά κλαδιά με ένα κλαδευτήρι ή αλυσσπρίνο.



- ▶ Κρατήστε το ψαλίδι μπορντούρας στο πλάι του φράχτη και κόψτε τον φράχτη, κινώντας το ψαλίδι από κάτω προς τα πάνω με μια τοξωτή κίνηση.
- ▶ Κατεβάστε το ψαλίδι μπορντούρας χωρίς να κόψετε τον φράχτη.
- ▶ Προχωρήστε αργά και ελεγχόμενα.
- ▶ Κόψτε ξανά τον φράχτη, κινώντας το ψαλίδι μπορντούρας από κάτω προς τα πάνω με μια τοξωτή κίνηση.
- ▶ Κόψτε την άλλη πλευρά του φράχτη με τον ίδιο τρόπο.
- ▶ Κρατήστε το ψαλίδι μπορντούρας στο πάνω μέρος του φράχτη, ώστε τα μαχαίρια να σχηματίζουν γωνία 0° έως 10°.
- ▶ Κόψτε τον φράχτη, κινώντας το ψαλίδι μπορντούρας οριζόντια προς τη μία και την άλλη πλευρά.
- ▶ Αν η απόδοση κοπής έχει πέσει, τροχίστε τα μαχαίρια.

11 Μετά την εργασία

11.1 Μετά την εργασία

- ▶ Σβήστε το ψαλίδι μπορντούρας και αφαιρέστε το κλειδί ενεργοποίησης.
- ▶ Καθαρίστε το ψαλίδι μπορντούρας.
- ▶ Καθαρίστε τα μαχαίρια.
- ▶ Περάστε την προστατευτική θήκη πάνω στα μαχαίρια με τέτοιο τρόπο, ώστε να καλύπτει πλήρως τα μαχαίρια.

12 Μεταφορά

12.1 Μεταφορά ψαλιδιού μπορντούρας

- ▶ Σβήστε το ψαλίδι μπορντούρας και αφαιρέστε το κλειδί ενεργοποίησης.
- ▶ Περάστε την προστατευτική θήκη πάνω στα μαχαίρια με τέτοιο τρόπο, ώστε να καλύπτει πλήρως τα μαχαίρια.
- ▶ Μεταφέρετε το ψαλίδι μπορντούρας με το ένα χέρι στην τοξωτή λαβή, με τα μαχαίρια στραμμένα προς τα πίσω.

- ▶ Αν το ψαλίδι μπορντούρας μεταφέρεται σε αυτοκίνητο, φροντίστε να μη μπορέσει να ανατραπεί ή να μετακινηθεί.
- ▶ Αν το ψαλίδι μπορντούρας πρέπει να συσκευαστεί ξανά, συσκευάστε το σύμφωνα με τα εξής κριτήρια:
 - Η συσκευασία ή το δοχείο μεταφοράς είναι από υλικό ηλεκτρικά μη αγωγίμο.
 - Το ψαλίδι μπορντούρας δεν μπορεί να μετακινηθεί μέσα στη συσκευασία ή το δοχείο μεταφοράς.
 - Ασφαλίστε τη συσκευασία ή το δοχείο μεταφοράς με τέτοιο τρόπο, ώστε να μη μπορεί να μετακινηθεί.

Λόγω της ενσωματωμένης μπαταρίας, το ψαλίδι μπορντούρας υπόκειται στους κανόνες μεταφοράς επικίνδυνων αγαθών. Το ψαλίδι μπορντούρας χαρακτηρίζεται ως είδος τύπου UN 3481 (εξοπλισμός με ενσωματωμένη μπαταρία ιόντων λιθίου) και έχει εγκριθεί σύμφωνα με το Μέρος III, παράγραφος 38.3, του Εγχειριδίου Δοκιμών και Κριτηρίων του ΟΗΕ.

Μπορείτε να συμβουλευθείτε τους κανονισμούς μεταφοράς στην ιστοσελίδα www.stihl.com/safety-data-sheets.

13 Φύλαξη

13.1 Φύλαξη

Η STIHL συνιστά να φυλάσσετε το ψαλίδι μπορντούρας σε κατάσταση φόρτισης μεταξύ 40 % και 60 % (2 πράσινες λυχνίες).

- ▶ Σβήστε το ψαλίδι μπορντούρας και αφαιρέστε το κλειδί ενεργοποίησης.
- ▶ Περάστε την προστατευτική θήκη πάνω στα μαχαίρια με τέτοιο τρόπο, ώστε να καλύπτει πλήρως τα μαχαίρια.
- ▶ Φυλάσσετε το ψαλίδι μπορντούρας με τέτοιο τρόπο, ώστε να ικανοποιούνται οι εξής συνθήκες:
 - Το ψαλίδι μπορντούρας βρίσκεται μακριά από τα παιδιά.
 - Το ψαλίδι μπορντούρας είναι καθαρό και στεγνό.
 - Το ψαλίδι μπορντούρας βρίσκεται μέσα σε κλειστό χώρο.
 - Το ψαλίδι μπορντούρας φυλάσσεται χωριστά από το καλώδιο φόρτισης.

- Το ψαλίδι μπορντούρας βρίσκεται σε θερμοκρασία μεταξύ 0 °C και +50 °C.

13.2 Φύλαξη καλωδίου φόρτισης

- ▶ Αποσυνδέστε το καλώδιο τροφοδοσίας από την πρίζα.
- ▶ Φυλάσσετε το καλώδιο φόρτισης με τέτοιο τρόπο, ώστε να ικανοποιούνται οι εξής συνθήκες:
 - Το καλώδιο φόρτισης βρίσκεται μακριά από τα παιδιά.
 - Το καλώδιο φόρτισης είναι καθαρό και στεγνό.
 - Το καλώδιο φόρτισης βρίσκεται μέσα σε κλειστό χώρο.
 - Το καλώδιο φόρτισης φυλάσσεται χωριστά από το ψαλίδι μπορντούρας.
 - Το καλώδιο φόρτισης βρίσκεται σε θερμοκρασία μεταξύ 0 °C και +40 °C.

14 Καθάρισμα

14.1 Καθάρισμα

- ▶ Σβήστε το ψαλίδι μπορντούρας και αφαιρέστε το κλειδί ενεργοποίησης.
- ▶ Καθαρίστε το ψαλίδι μπορντούρας με ένα υγρό πανί ή διαλυτικό ρητίνης της STIHL.

14.2 Καθάρισμα μαχαιριών

- ▶ Σβήστε το ψαλίδι μπορντούρας και αφαιρέστε το κλειδί ενεργοποίησης.
- ▶ Ψεκάστε τα μαχαίρα και από τις δύο πλευρές με διαλυτικό ρητίνης STIHL.
- ▶ Συνδέστε το κλειδί ενεργοποίησης.
- ▶ Θέστε το ψαλίδι μπορντούρας σε λειτουργία για 5 δευτερόλεπτα. Τα μαχαίρια κινούνται. Το διαλυτικό ρητίνης STIHL κατανέμεται ομοιόμορφα.

14.3 Καθάρισμα καλωδίου φόρτισης

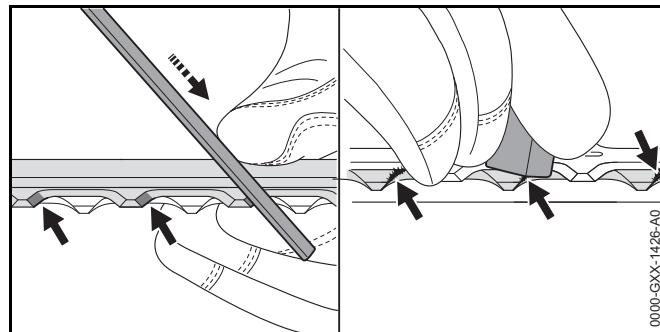
- ▶ Αποσυνδέστε το καλώδιο τροφοδοσίας από την πρίζα.

- ▶ Αποσυνδέστε το βύσμα του καλωδίου φόρτισης από την υποδοχή φόρτισης.
- ▶ Καθαρίστε το καλώδιο φόρτισης με ένα υγρό πανί.

15 Συντήρηση

15.1 Τρόχισμα μαχαιριών

Η STIHL συνιστά να αναθέσετε το τρόχισμα των μαχαιριών στον πιστοποιημένο αντιπρόσωπο της STIHL.



- ▶ Τροχίστε κάθε κόψη του πάνω μαχαιριού με μια επίπεδη λίμα STIHL με μια κίνηση προς τα εμπρός, τηρώντας τη γωνία τροχίσματος, 18.2.
- ▶ Γυρίστε το ψαλίδι μπορντούρας ανάποδα.
- ▶ Τροχίστε τις υπόλοιπες κόψεις.
- ▶ Αφαιρέστε τα φρέζια από την κάτω πλευρά των κόψεων.
- ▶ Γυρίστε το ψαλίδι μπορντούρας ανάποδα.
- ▶ Αφαιρέστε τα γρέζια από τις υπόλοιπες κόψεις.
- ▶ Κατά τη διάρκεια του τροχίσματος, αφαιρέστε τη σκόνη που δημιουργείται με ένα υγρό πανί.
- ▶ Ψεκάστε τα μαχαίρα και από τις δύο πλευρές με διαλυτικό ρητίνης STIHL.
- ▶ Θέστε το ψαλίδι μπορντούρας σε λειτουργία για 5 δευτερόλεπτα. Τα μαχαίρια κινούνται. Το διαλυτικό ρητίνης STIHL κατανέμεται ομοιόμορφα.

- ▶ Αν έχετε οποιαδήποτε απορία, απευθυνθείτε στον πιστοποιημένο αντιπρόσωπο της STIHL.

16 Επισκευή

16.1 Επισκευή ψαλιδιού μπορντούρας και καλωδίου φόρτισης

Επισκευή του ψαλιδιού μπορντούρας, των μαχαιριών και του καλωδίου φόρτισης δεν μπορεί να γίνει από τον χρήστη.

- ▶ Αν υπάρχει ζημιά στο ψαλίδι μπορντούρας ή στα μαχαίρια, μη χρησιμοποιήσετε το ψαλίδι μπορντούρας αλλά απευθυνθείτε στον πιστοποιημένο αντιπρόσωπο της STIHL.
- ▶ Καλώδιο φόρτισης που έχει ελάττωμα ή ζημιά πρέπει να αντικατασταθεί.

17 Αντιμετώπιση βλαβών

17.1 Αντιμετώπιση βλαβών του ψαλιδιού μπορντούρας ή του καλωδίου φόρτισης

Βλάβη	Λυχνίες στο ψαλίδι μπορντούρας	Αιτία	Αντιμετώπιση
Το ψαλίδι μπορντούρας δεν λειτουργεί όταν το ενεργοποιείτε.	1 λυχνία αναβοσβήνει σε πράσινο χρώμα.	Το ψαλίδι μπορντούρας είναι ανεπαρκώς φορτισμένο.	► Φορτίστε το ψαλίδι μπορντούρας.
	3 λυχνίες αναβοσβήνουν σε κόκκινο χρώμα.	Το ψαλίδι μπορντούρας είναι πολύ ζεστό.	► Αφαιρέστε το κλειδί ενεργοποίησης. ► Αφήστε το ψαλίδι μπορντούρας να κρυώσει.
	3 λυχνίες αναβοσβήνουν σε κόκκινο χρώμα.	Υπάρχει βλάβη στο ηλεκτρικό κύκλωμα.	► Αφαιρέστε το κλειδί ενεργοποίησης. ► Μη χρησιμοποιήσετε το ψαλίδι μπορντούρας αλλά απευθυνθείτε στον πιστοποιημένο αντιπρόσωπο της STIHL.
		Τα μαχαίρια κινούνται με δυσκολία.	► Ψεκάστε τα μαχαίρα και από τις δύο πλευρές με διαλυτικό ρητίνης STIHL. ► Αν και πάλι αναβοσβήνουν 3 κόκκινες λυχνίες, μη χρησιμοποιήσετε το ψαλίδι μπορντούρας αλλά απευθυνθείτε στον πιστοποιημένο αντιπρόσωπο της STIHL.
		Υγρασία στο ψαλίδι μπορντούρας.	► Αφήστε το ψαλίδι μπορντούρας να στεγνώσει.
Το ψαλίδι μπορντούρας κλείνει στη διάρκεια της λειτουργίας.	3 λυχνίες αναβοσβήνουν σε κόκκινο χρώμα.	Το ψαλίδι μπορντούρας είναι πολύ ζεστό.	► Αφαιρέστε το κλειδί ενεργοποίησης. ► Αφήστε το ψαλίδι μπορντούρας να κρυώσει.
		Υπάρχει βλάβη στο ηλεκτρικό κύκλωμα.	► Σβήστε το ψαλίδι μπορντούρας και ενεργοποιήστε το πάλι μετά από 5 δευτερόλεπτα.
		Τα μαχαίρια κινούνται με δυσκολία.	► Ψεκάστε τα μαχαίρα και από τις δύο πλευρές με διαλυτικό ρητίνης STIHL.
Ο χρόνος λειτουργίας του ψαλιδιού μπορντούρας είναι πολύ μικρός.		Το ψαλίδι μπορντούρας δεν είναι πλήρως φορτισμένο.	► Φορτίστε το ψαλίδι μπορντούρας πλήρως.

Βλάβη	Λυχνίες στο ψαλίδι μπορντούρας	Αιτία	Αντιμετώπιση
Το ψαλίδι μπορντούρας δεν φορτίζεται.	3 λυχνίες αναβοσβήνουν σε κόκκινο χρώμα.	Το ψαλίδι μπορντούρας έχει φτάσει στο τέλος της διάρκειας ζωής της.	▶ Αλλάξτε το ψαλίδι μπορντούρας.
		Το ψαλίδι μπορντούρας είναι πολύ ζεστό.	▶ Αφαιρέστε το κλειδί ενεργοποίησης. ▶ Αφήστε το ψαλίδι μπορντούρας να κρυώσει.
		Υπάρχει βλάβη στο ψαλίδι μπορντούρας ή στο καλώδιο φόρτισης.	▶ Αφαιρέστε το κλειδί ενεργοποίησης. ▶ Απευθυνθείτε στον πιστοποιημένο αντιπρόσωπο της STIHL.

18 Τεχνικά χαρακτηριστικά

18.1 Ψαλίδι μπορντούρας STIHL HSA 45

- Βάρος με μαχαίρια: 2,4 kg
- Τεχνολογία μπαταρίας: Ιόντων λιθίου
- Τάση: 18 V
- Χωρητικότητα σε Ah: Βλέπε πινακίδα τύπου
- Ενεργειακό περιεχόμενο σε Wh: Βλέπε πινακίδα τύπου
- Επιτρεπόμενα όρια θερμοκρασίας για λειτουργία και φύλαξη: 0 °C έως 50 °C

Αν εργάζεστε με το ψαλίδι μπορντούρας σε θερμοκρασία άνω των + 30 °C, η διάρκεια λειτουργίας της μπαταρίας μπορεί να είναι μικρότερη και η απόδοση του ψαλιδιού μπορντούρας μειωμένη.

18.2 Μαχαίρια

- Απόσταση δοντιών: 24,1 mm.
- Μήκος κοπής: 500 mm
- Γωνία τροχίσματος: 33°

18.3 Καλώδιο φόρτισης STIHL LK 45

- Ονομαστική τάση: 100-240 V, 50-60 Hz
- Ονομαστική ισχύς: 14,6 W
- Ρεύμα φόρτισης: 0,65 A
- Επιτρεπόμενα όρια θερμοκρασίας για λειτουργία και φύλαξη: 0 °C έως +40 °C

Για τους χρόνους φόρτισης μπορείτε να συμβουλευθείτε την ιστοσελίδα www.stihl.com/charging-times.

18.4 Τιμές θορύβου και δονήσεων

Η STIHL συνιστά να φοράτε ωτασπίδες.

- Στάθμη ηχοπίεσης L_{pA} μετρούμενη σύμφωνα με το πρότυπο EN 60745-2-15: 54 dB(A). Ο συντελεστής K για τη στάθμη ηχοπίεσης ανέρχεται σε 2,5 dB(A).
- Στάθμη ηχητικής ισχύος L_{WA} μετρούμενη σύμφωνα με το πρότυπο EN 60745-2-15: 77 dB(A). Ο συντελεστής K για τη στάθμη ηχητικής ισχύος ανέρχεται σε 2,5 dB(A).
- Δονήσεις a_{HV} μετρούμενες κατά EN 60745-2-15
 - Λαβή χειρισμού: 1,5 m/s². Ο συντελεστής K για τις δονήσεις ανέρχεται σε 2,0 m/s².
 - Τοξωτή λαβή: 1,4 m/s². Ο συντελεστής K για τις δονήσεις ανέρχεται σε 2,0 m/s².

Οι αναφερόμενες τιμές δονήσεων έχουν μετρηθεί με τυποποιημένη διαδικασία ελέγχου και μπορούν να θεωρηθούν κατάλληλες για τη σύγκριση ηλεκτρικών μηχανημάτων. Οι πραγματικά παραγόμενες τιμές δονήσεων ενδέχεται να διαφέρουν από τις αναφερόμενες τιμές, ανάλογα με τον τρόπο χρήσης του μηχανήματος. Οι αναφερόμενες τιμές δονήσεων μπορούν να χρησιμοποιηθούν για μια πρώτη εκτίμηση της καταπόνησης από δονήσεις. Οι πραγματική καταπόνηση από δονήσεις πρέπει να προσδιοριστεί με εκτίμηση. Στην εκτίμηση αυτή μπορεί να λαμβάνονται υπόψη και τα χρονικά διαστήματα κατά τα οποία το ηλεκτρικό μηχάνημα είναι εκτός λειτουργίας, καθώς και τα διαστήματα κατά τα οποία είναι μεν σε λειτουργία αλλά χωρίς να προκαλεί καταπόνησεις.

18.5 REACH

REACH είναι το διακριτικό όνομα ενός κανονισμού των ΕΚ για την καταχώριση, την αξιολόγηση και την αδειοδότηση χημικών προϊόντων.

Για πληροφορίες σχετικά με την τήρηση του συστήματος REACH, συμβουλευθείτε την ιστοσελίδα www.stihl.com/reach.

19 Ανταλλακτικά και παρελκόμενα

19.1 Ανταλλακτικά και παρελκόμενα

STIHL® Τα σύμβολα αυτά χαρακτηρίζουν τα γνήσια ανταλλακτικά και τα γνήσια παρελκόμενα της STIHL.

Η STIHL συνιστά να χρησιμοποιείτε γνήσια ανταλλακτικά και παρελκόμενα της STIHL.

Τα γνήσια ανταλλακτικά και παρελκόμενα STIHL είναι διαθέσιμα στον πιστοποιημένο αντιπρόσωπο της STIHL.

20 Απόρριψη

20.1 Απόρριψη ψαλιδιού μπορντούρας και καλωδίου φόρτισης

Το ψαλίδι μπορντούρας περιέχει μια ενσωματωμένη μπαταρία, που πρέπει να απορριφθεί χωριστά.

- ▶ Παραδώστε το ψαλίδι μπορντούρας στον πιστοποιημένο αντιπρόσωπο της STIHL.
Ο πιστοποιημένος αντιπρόσωπος της STIHL θα απορρίψει την ενσωματωμένη μπαταρία χωριστά από το ψαλίδι μπορντούρας.
- ▶ Απορρίψτε το καλώδιο φόρτισης, τα παρελκόμενα και τη συσκευασία του σύμφωνα με τους κανονισμούς και με σεβασμό για τη φύση.

21 Δήλωση συμμόρφωσης ΕΕ

21.1 Ψαλίδι μπορντούρας STIHL HSA 45

ANDREAS STIHL AG & Co. KG

Badstraße 115

D-71336 Waiblingen
Γερμανία

δηλώνει με αποκλειστική της ευθύνη ότι

- Τύπος: Επαναφορτιζόμενο ψαλίδι μπορντούρας
- Κατασκευαστής: STIHL
- Τύπος: STIHL HSA 45
- Κωδικός σειράς: 4511

ανταποκρίνεται στις σχετικές διατάξεις των οδηγιών 2011/65/ΕΕ, 2006/42/ΕΚ, 2014/30/ΕΕ και 2000/14/ΕΚ και έχει σχεδιαστεί και κατασκευαστεί σύμφωνα με τα εξής πρότυπα, όπως ισχύουν κατά την εκάστοτε ημερομηνία παραγωγής: EN 55014-1, EN 55014-2, EN 60745-1 και EN 60745-2-15.

Διαδικασία αξιολόγησης συμμόρφωσης σύμφωνα την Οδηγία 2000/14/ΕΚ, παράρτημα V.

Κοινοποιημένος οργανισμός: Intertek House, Cleeve Road, Leatherhead, Surrey KT22 7SB, Μεγάλη Βρετανία

- Μετρημένη στάθμη ηχητικής ισχύος: 78 dB(A)
- Εγγυημένη στάθμη ηχητικής ισχύος: 81 dB(A)

Ο τεχνικός φάκελος φυλάσσεται στο τμήμα Produktzulassung της ANDREAS STIHL AG & Co. KG.

Το έτος κατασκευής και ο αριθμός του μηχανήματος αναγράφονται στο ψαλίδι μπορντούρας.

Waiblingen, 01.07.2016

ANDREAS STIHL AG & Co. KG

κ.ε.



Thomas Elsner, Επικεφαλής τμήματος διαχείρισης προϊόντων και υπηρεσιών

21.2 Καλώδιο φόρτισης STIHL LK 45

Αυτό το καλώδιο φόρτισης έχει κατασκευαστεί και τεθεί στην κυκλοφορία σύμφωνα με τις ακόλουθες οδηγίες: 2014/35/ΕΕ, 2014/30/ΕΕ και 2011/65/ΕΕ.

Η πλήρης δήλωση συμμόρφωσης EK διατίθεται από την εταιρεία ANDREAS STIHL AG & Co. KG, Badstraße 115, 71336 Waiblingen, Γερμανία.

22 Γενικές οδηγίες ασφάλειας για ηλεκτρικά μηχανήματα

22.1 Εισαγωγή

Το κεφάλαιο αυτό περιέχει τις γενικές προφυλάξεις ασφαλείας του ευρωπαϊκού προτύπου EN/IEC 60745 για τα χειρόφερα ηλεκτρικά εργαλεία που λειτουργούν με κινητήρα, με τη μορφή που αυτές διατυπώνονται στο πρότυπο.

Η STIHL είναι υποχρεωμένη να παραθέτει αυτά τα κείμενα.

Οι προφυλάξεις ασφαλείας για την αποφυγή ηλεκτροπληξίας που αναφέρονται στην ενότητα «Ηλεκτρική ασφάλεια» δεν εφαρμόζονται στα επαναφορτιζόμενα προϊόντα της STIHL.



ΠΡΟΕΙΔΟΠΟΙΗΣΗ

Διαβάστε όλες τις οδηγίες ασφαλείας και υποδείξεις. Αν δεν τηρείτε τις οδηγίες ασφαλείας και τις υποδείξεις, υπάρχει κίνδυνος να προκληθεί ηλεκτροπληξία, πυρκαγιά ή/και σοβαροί τραυματισμοί. **Φυλάξτε όλες τις οδηγίες ασφαλείας και τις υποδείξεις για μελλοντική χρήση.**

Ο όρος «ηλεκτρικό μηχανήμα» που χρησιμοποιείται στις οδηγίες ασφαλείας αναφέρεται τόσο σε μηχανήματα που τροφοδοτούνται από το ηλεκτρικό δίκτυο (με καλώδιο τροφοδοσίας) όσο και σε μηχανήματα που λειτουργούν με μπαταρία (χωρίς καλώδιο τροφοδοσίας).

22.2 Ασφάλεια στον χώρο εργασίας

- Διατηρείτε τον χώρο εργασίας σας τακτοποιημένο και φροντίζετε για κατάλληλο φωτισμό.** Η έλλειψη τάξης και ο κακός φωτισμός του χώρου εργασίας μπορούν να οδηγήσουν σε ατυχήματα.
- Μη χρησιμοποιείτε το ηλεκτρικό μηχανήμα σε εκρηκτικό περιβάλλον όπου υπάρχουν εύφλεκτα υγρά, αέρια ή σκόνες.** Τα ηλεκτρικά μηχανήματα παράγουν σπινθήρες που μπορούν να προκαλέσουν την ανάφλεξη σκόνης ή ατμών.
- Κατά τη χρήση του ηλεκτρικού μηχανήματος, διατηρείτε παιδιά και άλλα άτομα σε ασφαλή απόσταση.** Αν αφαιρεθείτε, μπορεί να χάσετε τον έλεγχο του μηχανήματος.

22.3 Ηλεκτρική ασφάλεια

- Το φως του ηλεκτρικού εργαλείου πρέπει να ταιριάζει με την πρίζα.** Δεν επιτρέπεται να γίνει καμία αλλαγή ή μετατροπή στο φως. **Μη χρησιμοποιείτε φως προσαρμογής (αντάπτορα) σε συνδυασμό με γειωμένα ηλεκτρικά εργαλεία.** Ο κίνδυνος ηλεκτροπληξίας είναι μειωμένος όταν διατηρείτε το φως στην αρχική του κατάσταση και χρησιμοποιείτε κατάλληλη πρίζα.
- Αποφεύγετε την επαφή του σώματος με γειωμένες επιφάνειες όπως σωλήνες, καλοριφέρ, κουζίνες και ψυγεία.** Υπάρχει μεγαλύτερος κίνδυνος ηλεκτροπληξίας όταν το σώμα είναι γειωμένο.
- Διατηρείτε τα ηλεκτρικά εργαλεία μακριά από βροχή και υγρασία.** Η διείσδυση νερού μέσα στο ηλεκτρικό εργαλείο αυξάνει τον κίνδυνο ηλεκτροπληξίας.
- Μη χρησιμοποιείτε το καλώδιο για να μεταφέρετε ή να κρεμάσετε το ηλεκτρικό εργαλείο, ή για να τραβήξετε το φως από την πρίζα.** Διατηρείτε το καλώδιο μακριά από θερμότητα, λάδι, αιχμηρές ακμές ή κινούμενα μέρη μηχανημάτων. Ζημιές και συστροφή των καλωδίων αυξάνουν τον κίνδυνο ηλεκτροπληξίας.

- e) Όταν εργάζεστε με το ηλεκτρικό εργαλείο σε υπαίθριο χώρο, να χρησιμοποιείτε μόνο καλώδια επέκτασης (μπυλαντέζα) που να είναι κατάλληλα και για εξωτερική χρήση. Η χρήση καλωδίου επέκτασης που είναι κατάλληλο για εξωτερική χρήση μειώνει τον κίνδυνο ηλεκτροπληξίας.
- f) Αν δεν μπορείτε να αποφύγετε τη χρήση του ηλεκτρικού εργαλείου σε υγρό περιβάλλον, χρησιμοποιείτε ασφαλειοδιακόπτη διαρροής προς γη («ρελέ»). Η χρήση ασφαλειοδιακόπτη διαρροής προς γη μειώνει τον κίνδυνο ηλεκτροπληξίας.

22.4 Ασφάλεια απόμων

- a) Η εργασία με ηλεκτρικό εργαλείο απαιτεί μεγάλη προσοχή, περίσκεψη και καλό έλεγχο των κινήσεών σας. Μη χρησιμοποιείτε ηλεκτρικό εργαλείο όταν είστε κουρασμένος ή όταν βρίσκεστε υπό την επήρεια ναρκωτικών, αλκοόλ ή φαρμάκων. Μια στιγμή απροσεξίας κατά τη χρήση ενός ηλεκτρικού εργαλείου μπορεί να οδηγήσει σε σοβαρούς τραυματισμούς.
- b) Να φοράτε ατομικά μέσα προστασίας και πάντοτε γυαλιά ασφαλείας. Η χρήση κατάλληλων μέσων ατομικής προστασίας, όπως μάσκα σκόνης, αντιολισθητικά παπούτσια, κράνος και ωτασπίδες, ανάλογα με τον τύπο και τη χρήση του ηλεκτρικού εργαλείου, μειώνει τον κίνδυνο τραυματισμού.
- c) Αποφεύγετε την κατά λάθος ενεργοποίηση του μηχανήματος. Βεβαιώνεστε ότι το ηλεκτρικό μηχανήμα είναι σβηστό πριν σηκώσετε ή μεταφέρετε το μηχανήμα και προτού το συνδέσετε στην ηλεκτρική τροφοδοσία ή/και στη μπαταρία. Αν κρατάτε το δάχτυλο στη σκανδάλη ενώ μεταφέρετε το ηλεκτρικό εργαλείο, ή όταν συνδέετε το μηχανήμα στην ηλεκτρική τροφοδοσία με πατημένη σκανδάλη, μπορεί να προκληθεί ατύχημα.
- d) Αφαιρείτε τυχόν εργαλεία ρύθμισης ή το κατσαβίδι, πριν θέσετε το ηλεκτρικό εργαλείο σε λειτουργία. Ένα εργαλείο ή κατσαβίδι που είναι συνδεδεμένο σε περιστρεφόμενο μέρος του μηχανήματος, μπορεί να προκαλέσει τραυματισμούς.

- e) Αποφεύγετε τις αντικανονικές στάσεις του σώματος. Φροντίστε για σταθερή στάση και διατηρείτε πάντα την ισορροπία σας. Έτσι θα έχετε καλύτερο έλεγχο του ηλεκτρικού εργαλείου σε απρόβλεπτες καταστάσεις.
- f) Να φοράτε κατάλληλα ρούχα. Μη φοράτε φαρδιά ρούχα ή κοσμήματα. Κρατάτε τα μαλλιά και τα ρούχα σας μακριά από περιστρεφόμενα μέρη. Τα χαλαρά ρούχα, τα κοσμήματα και τα μακριά μαλλιά μπορεί να μπλεχτούν σε κινούμενα μέρη του μηχανήματος.
- g) Αν μπορούν να συνδεθούν συστήματα αναρρόφησης ή συλλογής σκόνης, αυτά πρέπει να συνδέονται και να χρησιμοποιούνται με κατάλληλο τρόπο. Η χρήση συστημάτων αναρρόφησης σκόνης μπορεί να μειώσει τον κίνδυνο λόγω σκόνης.
- h) Φροντίστε να μην αποκτήσετε ψευδή αίσθηση ασφαλείας και μην αγνοήσετε τους κανόνες ασφαλείας για ηλεκτρικά εργαλεία, ακόμα κι όταν έχετε εξοικειωθεί με το ηλεκτρικό εργαλείο. Ένας απρόσεκτος χειρισμός μπορεί να προκαλέσει σοβαρούς τραυματισμούς μέσα σε κλάσματα του δευτερολέπτου.

22.5 Χρήση και μεταχείριση του ηλεκτρικού εργαλείου

- a) Μην υπερφορτώνετε το μηχανήμα. Χρησιμοποιείτε πάντα το κατάλληλο ηλεκτρικό εργαλείο για την εργασία σας. Το κατάλληλο ηλεκτρικό μηχανήμα εξασφαλίζει καλύτερα αποτελέσματα και μεγαλύτερη ασφάλεια μέσα στα σχετικά όρια ισχύος.
- b) Μη χρησιμοποιείτε ηλεκτρικό εργαλείο με ελαττωματική σκανδάλη ή διακόπτη. Ηλεκτρικό μηχανήμα που δεν μπορεί να τεθεί σε λειτουργία ή εκτός λειτουργίας είναι επικίνδυνο και πρέπει να επισκευαστεί.
- c) Πριν προβείτε σε οποιαδήποτε ρύθμιση του μηχανήματος, πριν αλλάξετε εξαρτήματα στα πρόσθετα εργαλεία και προτού να αφήσετε το ηλεκτρικό εργαλείο, αποσυνδέστε το φως από την πρίζα ή/και αφαιρέστε την αποσπώμενη μπαταρία. Αυτό το μέτρο ασφαλείας αποτρέπει την κατά λάθος εκκίνηση του ηλεκτρικού εργαλείου.

- d) Φυλάσσετε τα ηλεκτρικά εργαλεία που δεν χρησιμοποιείτε μακριά από παιδιά. Μην επιτρέψετε τη χρήση του μηχανήματος από άτομα που δεν είναι εξοικειωμένα με τον χειρισμό του ή δεν έχουν διαβάσει αυτές τις οδηγίες ασφάλειας. Τα ηλεκτρικά εργαλεία είναι επικίνδυνα, όταν χρησιμοποιούνται από άτομα που δεν έχουν την απαιτούμενη πείρα.
- e) Περιποίστε επιμελώς το ηλεκτρικό εργαλείο και τα πρόσθετα εργαλεία του. Βεβαιώνετε ότι τα κινούμενα μέρη λειτουργούν απρόσκοπτα και δεν σφηνώνονται, και ότι δεν υπάρχουν σπασμένα ή ελαττωματικά εξαρτήματα που επηρεάζουν αρνητικά τη λειτουργία του ηλεκτρικού εργαλείου. Τυχόν ελαττωματικά εξαρτήματα πρέπει να επισκευαστούν πριν τη χρήση του ηλεκτρικού εργαλείου. Πολλά ατυχήματα με ηλεκτρικά εργαλεία οφείλονται σε κακή συντήρηση.
- f) Διατηρείτε τα κοπτικά εξαρτήματα καθαρά και τροχισμένα. Η καλή περιποίηση των κοπτικών εξαρτημάτων με αιχμηρές ακμές μειώνει το σφηνώμα και διευκολύνει τον χειρισμό.
- g) Χρησιμοποιείτε το ηλεκτρικό εργαλείο, τα παρελκόμενα, τα πρόσθετα εργαλεία κ.λπ. σύμφωνα με αυτές τις οδηγίες. Λαμβάνετε υπόψη σας τις συνθήκες και το είδος της εργασίας. Η χρήση ηλεκτρικών εργαλείων για οποιαδήποτε εφαρμογή εκτός από τον προβλεπόμενο σκοπό μπορεί να οδηγήσει σε επικίνδυνες καταστάσεις.
- h) Διατηρείτε τις λαβές και επιφάνειες κρατήματος στεγνές, καθαρές και απαλλαγμένες από λάδια και γράσα. Αν οι λαβές και επιφάνειες κρατήματος δεν είναι καθαρές, δεν θα μπορούσατε να χειριστείτε και να ελέγχετε το ηλεκτρικό εργαλείο σε απρόβλεπτες καταστάσεις.

22.6 Χρήση και μεταχείριση του επαναφορτιζόμενου εργαλείου

- a) Φορτίζετε τις μπαταρίες μόνο με τους φορτιστές που συστήνει ο κατασκευαστής. Αν ένας φορτιστής που είναι κατάλληλος για ένα συγκεκριμένο είδος μπαταρίας χρησιμοποιηθεί για άλλες μπαταρίες, υπάρχει κίνδυνος πυρκαγιάς.
- b) Χρησιμοποιείτε στα ηλεκτρικά μηχανήματα μόνο τις προβλεπόμενες μπαταρίες. Η χρήση άλλων μπαταριών μπορεί να οδηγήσει σε τραυματισμούς και κίνδυνο πυρκαγιάς.
- c) Μπαταρίες που δεν χρησιμοποιούνται πρέπει να διατηρούνται μακριά από συνδετήρες, νομίσματα, κλειδιά, καρφιά, βίδες και άλλα μικρά μεταλλικά αντικείμενα που θα μπορούσαν να γεφυρώσουν τις επαφές. Ένα βραχυκύκλωμα ανάμεσα στις επαφές της μπαταρίας μπορεί να προκαλέσει έγκαιμα ή πυρκαγιά.
- d) Σε περίπτωση εσφαλμένης χρήσης, μπορεί να διαρρέυσει υγρό από τη μπαταρία. Αποφεύγετε την επαφή με αυτό το υγρό. Σε περίπτωση επαφής, πλυθείτε με νερό. Αν το υγρό έρθει σε επαφή με τα μάτια, ζητήστε επιπλέον ιατρική βοήθεια. Το υγρό που διαρρέει από τη μπαταρία μπορεί να προκαλέσει ερεθισμό του δέρματος και έγκαιμα.
- e) Μη χρησιμοποιείτε μπαταρία που έχει υποστεί ζημιά ή μετατροπή. Μπαταρίες που έχουν υποστεί ζημιά ή μετατροπή μπορούν να συμπεριφερθούν με απρόβλεπτο τρόπο και να προκαλέσουν πυρκαγιά, έκρηξη ή τραυματισμούς.
- f) Μην εκθέτετε τη μπαταρία σε φωτιά ή υψηλές θερμοκρασίες. Η φωτιά και οι θερμοκρασίες άνω των 130 °C (265 °F) μπορούν να προκαλέσουν έκρηξη.
- g) Ακολουθείτε όλες τις οδηγίες για τη φόρτιση και ποτέ μη φορτίζετε τη μπαταρία ή το επαναφορτιζόμενο μηχανήμα σε θερμοκρασία έξω από τα όρια που αναφέρονται στο εγχειρίδιο οδηγιών. Φόρτιση με λανθασμένο τρόπο ή έξω από τα επιτρεπόμενα όρια θερμοκρασίας μπορεί να προκαλέσει ζημιά στη μπαταρία και να αυξήσει τον κίνδυνο πυρκαγιάς.

22.7 Σέρβις

- a) **Επισκευές του μηχανήματός σας πρέπει να γίνονται μόνο από ειδικευμένο προσωπικό και με τη χρήση γνήσιων ανταλλακτικών.** Έτσι εξασφαλίζεται η ασφαλής κατάσταση του ηλεκτρικού εργαλείου.
- b) **Μη εκτελείτε ποτέ εργασίες συντήρησης σε μπαταρία που έχει ζημιά.** Εργασίες συντήρησης στις μπαταρίες επιτρέπεται να εκτελούνται μόνο από τον κατασκευαστή ή εξουσιοδοτημένες υπηρεσίες εξυπηρέτησης πελατών.

22.8 Οδηγίες ασφάλειας για ψαλίδια μπορντούρας

- Διατηρείτε το μαχαίρι μακριά από το σώμα σας. Μη χρησιμοποιείτε το κινούμενο μαχαίρι για να απομακρύνετε τα κομμένα υλικά ή για να συγκρατήσετε το υλικό που πρόκειται να κόψετε. Απομακρύνετε υλικά που έχουν σφηνώσει μόνο με σβηστό μηχανήμα. Μια στιγμή απροσεξίας κατά τη χρήση του ψαλιδιού μπορντούρας μπορεί να οδηγήσει σε σοβαρούς τραυματισμούς.
- Μεταφέρετε το ψαλίδι μπορντούρας από τη λαβή, με σταματημένο μαχαίρι. Πριν τη μεταφορά και τη φύλαξη του μηχανήματος, τοποθετείτε πάντοτε το προστατευτικό κάλυμμα. Η προσεκτική μεταχείριση του μηχανήματος μειώνει τον κίνδυνο τραυματισμού από το μαχαίρι.
- Κρατάτε το ηλεκτρικό μηχανήμα από τις μονωμένες επιφάνειες των λαβών, επειδή το μαχαίρι μπορεί να έρθει σε επαφή με κρυμμένα καλώδια. Κατά την επαφή του μαχαιριού με ηλεκτρικό αγωγό, τα μεταλλικά μέρη του μηχανήματος μπορεί να τεθούν υπό τάση και να προκαλέσουν ηλεκτροπληξία.

İçindekiler

1	Önsöz	176	8.2	Çit makasını kapatın	188
2	Bu Kullanma Talimatı hakkında bilgiler	176	9	Çit makasının kontrolü	188
2.1	Geçerli dokümanlar	176	9.1	Kumanda elemanlarını kontrol edin	188
2.2	Tekst içinde yer alan ikaz bilgilerinin işaretlenmesi	177	9.2	Takılı olan aküyü kontrol edin	189
2.3	Tekst içindeki semboller	177	10	Çit makası ile çalışma	189
3	Genel	177	10.1	Çit makasını tutma ve yönlendirme	189
3.1	Çit makası ve şarj kablosu	177	10.2	Kesme	189
3.2	Semboller	178	11	Çalışma sonrasında	189
4	Emniyet kuralları	178	11.1	Çalışma sonrasında	189
4.1	İkaz sembolleri	178	12	Nakliyat	190
4.2	Amacına uygun kullanma	179	12.1	Çit makasını taşıma	190
4.3	Kullanıcıda aranan özellikler	179	13	Saklama	190
4.4	İş elbisesi ve donanım	180	13.1	Çit makasını saklama	190
4.5	Çalışma alanı ve ortam	180	13.2	Şarj kablosunu saklama	190
4.6	İşletme güvenliğine uygun durum	181	14	Temizleme	190
4.7	Bağlı olan akü	182	14.1	Çit makasını temizleme	190
4.8	İşletme	183	14.2	Kesici bıçakları temizleme	190
4.9	Şarj etme	184	14.3	Şarj kablosunu temizleme	191
4.10	Nakliyat	184	15	Bakım	191
4.11	Saklama	185	15.1	Kesicilerin bilenmesi	191
4.12	Temizleme, bakım ve tamir	185	16	Onarım	191
5	Çit makasını çalışmaya hazır duruma getirme	186	16.1	Çit makası ve şarj kablosunun onarımı	191
5.1	Çit makasını çalışmaya hazır duruma getirme	186	17	Arızaların tamiri	192
6	Çit makasını şarj etme ve LED lambaları	186	17.1	Çit makası veya şarj kablosundaki arızaların tamiri	192
6.1	Çit makasını şarj etme	186	18	Teinik bilgiler	193
6.2	Şarj durumunu göster	187	18.1	Çit makası STIHL HSA 45	193
6.3	LED'ler	187	18.2	Kesici	193
7	Aktivasyon anahtarını takma ve çıkarma	187	18.3	Şarj kablosu STIHL LK 45	193
7.1	Aktivasyon anahtarını takma	187	18.4	Ses ve titreşim değerleri	193
7.2	Aktivasyon anahtarını çıkarın	187	18.5	REACH	193
8	Çit makasını çalıştırma ve kapatma	187	19	Yedek parçalar ve aksesuar	194
8.1	Çit makasını çalıştırma	187	19.1	Yedek parçalar ve aksesuar	194



Bu kullanma talimatı, sahibi tarafından tescil edilmiştir. Tüm hakları saklıdır, özellikle izinsiz olarak elektronik sistemlerle çoğaltılması, çevrilmesi ve dağıtımı yasaktır.

20 Bertaraf etme	194
20.1 Çit makası ve şarj kablosunun bertaraf edilmesi	194
21 AB Uygunluk Deklarasyonu	194
21.1 Çit makası STIHL HSA 45	194
21.2 Şarj kablosu STIHL LK 45	194
22 Adresler	195
22.1 STIHL İdari Merkezi	195
22.2 STIHL Satış Şirketleri	195
22.3 STIHL İthalatçıları	195
23 Elektrikli aletler için genel emniyet bilgileri	195
23.1 Giriş	195
23.2 Çalışma yeri iş güvenliği	196
23.3 Elektrik iş güvenliği	196
23.4 Çalışanların güvenliği	196
23.5 Elektrikli aletlerin kullanımı ve bakımı	197
23.6 Akülü aletin kullanımı ve bakımı	197
23.7 Servis	198
23.8 Çit makasları güvenlik uyarıları	198


1 Önsöz

Sayın Müşterimiz,

STIHL ürünlerini tercih ettiğinizden dolayı teşekkür ederiz. Ürünlerimizi, müşterilerimizin talepleri ve istekleri doğrultusunda yüksek kalite ile geliştiriyor ve üretiyoruz. Bu sayede ekstrem şartları yerine getiren ve yüksek derecede güvenilir ürünler geliştirilmektedir.

STIHL markası aynı zamanda, servis alanında da yüksek kalite sunar. Bayilerimizden ve ihtisas mağazalarından ürünlerimizin kullanımı ve teknik özellikleri hakkında detaylı bilgi alabilirsiniz.

Ürünlerimize göstermiş olduğunuz güvenden dolayı teşekkür eder STIHL ürünlerimiz ile iyi çalışmalar dileriz.



Dr. Nikolas Stihl

ÖNEMLİ: KULLANIMDAN ÖNCE KILAVUZU OKUYUN VE SAKLAYIN.

2 Bu Kullanma Talimatı hakkında bilgiler

2.1 Geçerli dokümanlar

Yerel iş güvenliği yönetmelikleri geçerlidir.

- Kullanma talimatına ilaveten aşağıda açıklanan dokümanları okuyun, içerdiği bilgileri anlayın ve bu dokümanları da saklayın:
 - STIHL aküleri ve akülü aletler için geçerli iş güvenliği bilgileri: www.stihl.com/safety-data-sheets

2.2 Tekst içinde yer alan ikaz bilgilerinin işaretlenmesi

! İKAZ

Bu uyarı ağır yaralanmaya veya ölüme yol açabilecek tehlikelere işaret eder.

- Açıklanan ve alınması gereken önlemler ağır yaralanma veya ölümlü iş kazalarını engelleyebilir.

ÖNERİ

Bu uyarı maddi hasara yol açabilecek tehlikelere işaret eder.

- Açıklanan ve alınması gereken önlemler maddi hasarları engelleyebilir.

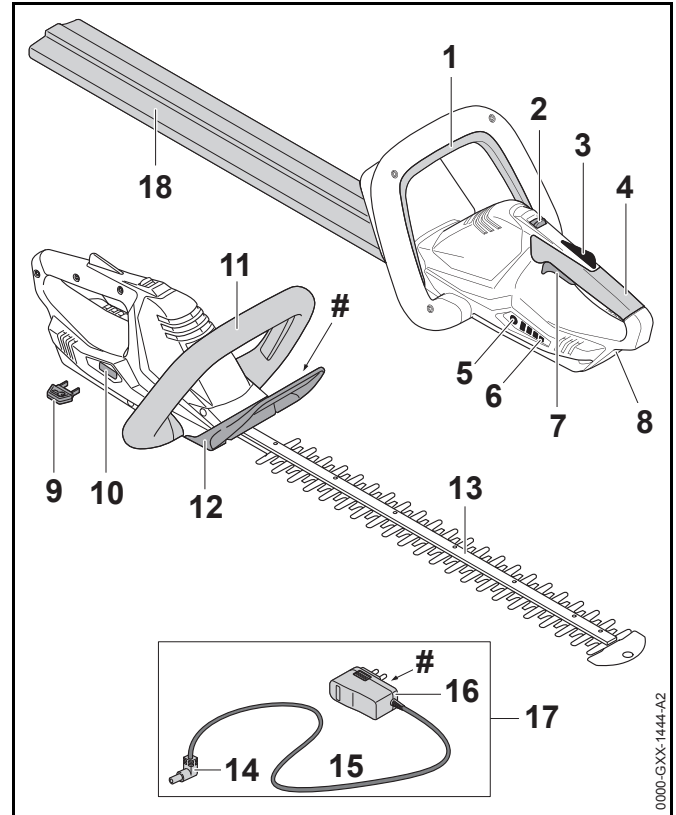
2.3 Tekst içindeki semboller

- 📖 Bu sembol bu kullanma talimatındaki bir bölüme atıfta bulunur.

3 Genel

3.1 Çit makası ve şarj kablosu

Akü sabit şekilde çit makası içinde bağlıdır.



1 Sabitleme çemberi

Kumanda kolu şalter ile birlikte çit makasını çalıştırır ve kapatır.

2 Kilit açma düğmesi

Kilit açma düğmesi şalter kilidi ile birlikte kilitli olan şalteri açar.

3 Şalter kilidi

Şalter kilidi şalteri bloke eder.

4 Kumanda sapı

Kumanda sapı çit makasını kullanma, yönetme ve tutmaya yarar.

5 Buton

Buton ile çit makasındaki LED lambaları aktifleştirilir.

6 LED'ler

LED lambaları çit makasının şarj durumu ve arızalarını gösterir.

7 Şalter

Şalter, kumanda kolu ile birlikte çit makasını çalıştırır ve kapatır.

8 Şarj soketi

Şarj fişi şarj soketine takılır.

9 Aktivasyon anahtarı

Aktivasyon anahtarı çit makasını aktifleştirir.

10 Anahtar yuvası

Aktivasyon anahtarı anahtar yuvasına takılır.

11 Çember sap

Çember sap çit makasını tutma, yönlendirme ve taşımaya yarar.

12 El siperi

El siperi, çember saptaki elin kesici bıçaklara temas etmesine karşı koruma sağlar.

13 Kesici

Kesici ile çitler kesilir.

14 Şarj fişi

Şarj fişi, şarj kablosunu şarj soketine bağlar.

15 Elektrik kablosu

Elektrik kablosu şarj fişini prize bağlar.

16 Fiş

Fiş, elektrik kablosunu prize bağlar.

17 Şarj kablosu


Şarj kablosu çit makasının şarj edilmesine yarar.

18 Bıçak/Kesici koruyucusu

Kesici kılıfı kesiciye temas etmeye karşı kullanıcıyı korur.

Makine numarası ile birlikte güç etiketi**3.2 Semboller**

Bu semboller yaprak çit makası ve şarj kablosu üzerinde bulunabilir ve anlamları aşağıda açıklanmıştır:

 Bu sembol kilit açma düğmesinin hangi yöne itileceğini gösterir.



LWA Elektrikli aletlerin gürültü emisyonlarını kıyaslamayı mümkün kılan 2000/14/AT direktifine göre ölçülen dB(A) birimli garanti edilen ses güç seviyesi.



LK 45 Bu sembol şarj işlemi için şarj kablosunun LK 45 kullanılması gerektiğini gösterir.



Sembol yanındaki değer, akü hücresi üreticisinin spesifikasyonu uyarınca akünün enerji kapasitesini gösterir. Kullanıma sunulan enerji kapasitesi bu değerden daha düşüktür.



Elektrikli aleti kapalı ve kuru bir mekanda çalıştırın



Bu ürünü evsel atıklar ile birlikte bertaraf etmeyin.

4 Emniyet kuralları**4.1 İkaz sembolleri**

Çit makası ve şarj kablosu üzerinde bulunan ikaz sembollerinin anlamları aşağıda açıklanmıştır:



İş güvenliği uyarıları ve önlemlerini dikkate alın.



Kullanma talimatını okuyun, içerdiği bilgileri anlayın ve saklayın.



Koruyucu gözlük kullanın.



Hareket etmekte olan kesici bıçaklara dokunmayın.



Çalışmaya ara verildiğinde, taşıma, şarj etme, saklama, bakım veya tamir çalışmalarında aktivasyon anahtarını çıkarın.



Çit makasını yağmurdan ve sudan koruyun ve sıvıların içine daldırmayın.



Çit makasını sıcaktan ve açık ateşten koruyun.



Çit makasının azami çalışma sıcaklık aralığına riayet edin.

4.2 Amacına uygun kullanma

Çit makası STIHL HSA 45 çit, çalılık ve benzer kalın otları kesmek için tasarlanmıştır.

Çit makasının yağmurda kullanılması yasaktır.

Çit makası bağlı olan akü tarafından enerji ile beslenir.

STIHL LK 45 tipi şarj kablosu çit makasını STIHL HSA 45 şarj eder.

⚠ İKAZ

- STIHL tarafından çit makasında kullanılmasına izin verilmeyen şarj kablosu; güç kaynağı veya enerji besleme cihazlarının kullanılması sonucunda yangın ve patlama meydana gelebilir. Çalışma alanında bulunan kişiler ağır yaralanabilir veya ölebilir ve maddi hasar oluşabilir.
 - ▶ STIHL HSA 45 tip çit makalarını STIHL LK 45 tip şarj kablosu ile şarj edin.
- Çit makası veya şarj kablosu kullanım amacına aykırı kullanıldığında çalışma alanında bulunan kişiler ağır yaralanabilir veya ölebilir ve maddi hasar oluşabilir.
 - ▶ Çit makası ve şarj kablosunu kullanma talimatında açıklandığı şekilde kullanın.

4.3 Kullanıcıda aranan özellikler

⚠ İKAZ

- Kullanım konusunda bilgilendirilmemiş operatörler çit makası ve şarj kablosundan kaynaklanan tehlikeleri algılayamaz veya tahmin edemez. Kullanıcı veya diğer kişiler ağır derecede yaralanabilir veya ölebilir.
 - ▶ Kullanma talimatını okuyun, içerdiği bilgileri anlayın ve saklayın.



- ▶ Çit makası veya şarj kablosu başka kimselere verileceğinde: Kullanma talimatını da veriniz.
- ▶ Kullanıcının aşağıda aranan koşulları yerine getirmesini sağlayın:
 - Kullanıcı bedensel, sensörük ve zihinsel açıdan çit makası ve şarj kablosunu kullanma ve çalışma özelliğine sahip olmalıdır. Kullanıcının bedensel, sensörük ve zihinsel açıdan engelli olması durumunda kullanıcının

çalışmaları sadece, gözetim altında veya sorumlu bir kişinin talimatları doğrultusunda yapmasına izin verilir.

- Kullanıcı reşit olmalıdır.
 - Kullanıcı, çit makasını ilk kez çalışmadan ve şarj cihazını kullanmadan önce STIHL bayisi veya yetkili personel tarafından bilgilendirilecektir.
 - Kullanıcının alkol, ilaç veya uyuşturucu etkisi altında olması yasaktır.
- Herhangi bir konuda bilgi almak istediğinizde: STIHL bayileri daima hizmetinizdedir.

4.4 İş elbisesi ve donanım

⚠ İKAZ

- Çalışma esnasında kullanıcının uzun saçları çit makası içine girebilir. Kullanıcı ağır derecede yaralanabilir.
 - Uzun saçlarınızı toplayın ve çit makası içine girmeyecek şekilde emniyet altına alın.
- Çalışma esnasında cisimler yüksek bir hız ile etrafa savrulabilir. Kullanıcı yaralanabilir.



- İş gözlüğü takın. Uygun iş gözlükleri EN 166 standardı uyarınca test edilmiş ve bu test sertifikası ile piyasada satışa sunulmuştur.

- Uzun kollu, vücuda yapışan gömlek ve uzun pantolon giyin.

- Çalışma esnasında havaya toz kalkabilir. Teneffüs edilen toz sağlığını bozabilir ve alerjik reaksiyona sebep olabilir.
 - Toz maskesi takın.
- Uygun olmayan iş giysisi ağaçlara, çalılara ve çit makasına takılabilir. Uygun iş giysisi giymeyen kullanıcı ağır derecede yaralanabilir.
 - Bol olmayan iş giysisi giyin.
 - Atkı ve takılarınızı çıkarın.
- Kullanıcı çalışma esnasında, hareket eden kesici bıçaklar ile temas edebilir. Kullanıcı ağır derecede yaralanabilir.
 - Dayanıklı malzemeden imal edilmiş iş ayakkabısı giyin.
 - Çalışma esnasında uzun pantolon giyin.
- Kullanıcı, bakım veya temizleme çalışması esnasında kesici bıçaklar ile temas edebilir. Kullanıcı yaralanabilir.
 - Dayanıklı malzemeden imal edilmiş iş eldiveni takın.
- Kullanıcı uygun ayakkabı giymediğinde kayabilir. Kullanıcı yaralanabilir.
 - Tabanı düz olmayan sağlam yapılı, kapalı ayakkabı giyin.

4.5 Çalışma alanı ve ortam

4.5.1 Çit budama makası

⚠ İKAZ

- Çalışma alanının yakınında bulunan kişiler, çocuklar ve çit makasından kaynaklanan tehlikeleri ve etrafa saçılan cisimleri algılayamaz ve tahmin edemez. Çalışma alanının yakınında bulunan kişiler, çocuklar ve hayvanlar ağır derecede yaralanabilir.
 - Çalışma alanının yakınında bulunan kişiler, çocuklar ve hayvanları çalışma alanından uzak tutun.
- Çit makası suya karşı korunaklı değildir. Yağmurda veya ıslak bir ortamda çalışıldığında elektrik çarpması tehlikesi vardır. Kullanıcı yaralanabilir ve çit makası hasar görebilir.



- ▶ Yağmurda ve veya nemli ortamlarda çalışmayın.

- Çit makasının elektrik motoru kıvılcım oluşturabilir. Oluşan bu kıvılcımlar kolay alev alabilir veya patlama tehlikesi olan ortamlarda yangına veya patlamaya yol açabilir. Çalışma alanında bulunan kişiler ağır yaralanabilir veya ölebilir ve maddi hasar oluşabilir.
 - ▶ Kolay alev alabilir veya patlama tehlikesi olan ortamlarda çalıştırmayın.

4.5.2 Şarj kablosu

⚠ İKAZ

- Çocuklar şarj kablosundan kaynaklanan tehlikeleri algılayamaz veya tahmin edemez. Çocuklar ağır derecede yaralanabilir.
 - ▶ Çocukları çalışma alanından uzak tutun.
- Şarj cihazı her türlü ortam etkenlerine karşı korunaklı değildir. Şarj kablosu belirli bir ortam şartlarına maruz kaldığında yangın veya patlama meydana gelebilir. Çalışma alanında bulunan kişiler ağır yaralanabilir veya maddi hasar oluşabilir.
 - ▶ Şarj kablosunu yağmurdan ve nemden koruyunuz.
 - ▶ Şarj kablosunu kapalı ve kuru bir mekanda çalıştırın.
 - ▶ Şarj kablosunu kolay alev alabilir veya patlama tehlikesi olan ortamlarda çalıştırmayın.
 - ▶ Şarj kablosunu 0 °C ila + 40 °C aralığında kullanın ve saklayın.
- Elektrik kablosu üzerinden geçenlerin ayakları kabloya takılabilir. Kişiler yaralanabilir ve şarj kablosu hasar görebilir.
 - ▶ Elektrik kablosunu zemine yatay şekilde döşeyin.

4.6 İşletme güvenliğine uygun durum

4.6.1 Çit budama makası

Çit makası ancak, aşağıda açıklanan koşullar yerine getirildiğinde işletme güvenliğine uygun durumdadır:

- Çit makası hasarlı değildir.
- Çit makası temiz ve kuru olacaktır.
- Kumanda elemanlarının fonksiyonu normaldir ve üzerinde herhangi bir değişiklik yapılmamıştır.
- Kesici bıçak doğru şekilde monte edilmiştir.
- Bu çit makası için sadece orijinal STIHL aksesuar takılıdır.
- Aksesuar doğru şekilde takılmıştır.

⚠ İKAZ

- İşletme emniyeti olmadığı anda aletin parçaları doğru şekilde çalışmaz ve emniyet tertibatları devre dışı kalır. Çalışma alanında bulunan kişiler ağır yaralanabilir veya ölebilir.
 - ▶ Hasarsız durumdaki bir çit makası ile çalışın.
 - ▶ Hasarlı bir çit makası şarj edilemez.
 - ▶ Çit makası kirlili veya ıslak olduğunda: Çit makasını temizleyin ve kurulayın.
 - ▶ Çit makası üzerinde değişiklik yapmayın.
 - ▶ Kumanda elemanları çalışmadığında: Çit makasını çalıştırmayın.
 - ▶ Bu çit makası için sadece orijinal STIHL aksesuar takın.
 - ▶ Aksesuar elemanı kullanım kılavuzunda veya aksesuar için geçerli kullanım kılavuzunda açıklandığı şekilde monte edin.
 - ▶ Çit makasının hava çıkışı deliğine herhangi bir cisim sokmayın.
 - ▶ Anahtar yuvasının elektrik kontaktlarını metal cisimler ile birleştirmeyin ve kısa devre yaptırmayın.
 - ▶ Çit makasını açmayın.

4.6.2 Kesici

Çit makası ancak, aşağıda açıklanan koşullar yerine getirildiğinde işletme güvenliğine uygun durumdadır:

- Kesici bıçaklar hasarlı değildir.
- Kesici bıçaklar deforme olmamıştır.
- Kesici bıçaklar kolay hareket ediyor.
- Kesici bıçaklar doğru şekilde bilenmiştir.
- Kesici bıçaklarda çapak yoktur.

⚠ İKAZ

- İşletme emniyeti olmadığında kesici bıçakların parçaları yerinden çıkabilir ve etrafa saçılabilir. Kullanıcılar ağır derecede yaralanabilir.
 - ▶ Hasarsız durumdaki bir kesici bıçak ile çalışın.
 - ▶ Kesici bıçakları doğru şekilde bileyin ve çapaklarını temizleyin.
 - ▶ Herhangi bir konuda bilgi almak istediğinizde: STIHL bayileri daima hizmetinizdedir.

4.6.3 Şarj kablosu

Şarj kablosu ancak, aşağıda açıklanan koşullar yerine getirildiğinde işletme güvenliğine uygun durumdadır:

- Şarj kablosu hasarlı değildir.
- Şarj kablosu temiz ve kuru olmalıdır.

⚠ İKAZ

- İşletme emniyeti olmadığında aletin parçaları doğru şekilde çalışmaz ve emniyet tertibatları devre dışı kalır. Çalışma alanında bulunan kişiler ağır yaralanabilir veya ölebilir.
 - ▶ Hasarsız bir şarj kablosu kullanın.
 - ▶ Şarj kablosu kirli veya ıslak olduğunda: Şarj kablosunu temizleyin ve kurulayın.
 - ▶ Şarj kablosu üzerinde değişiklik yapmayın.

- ▶ Şarj kablosunun elektrik kontaktlarını metal cisimler ile birleştirmeyin ve kısa devre yaptırmayın.

- ▶ Şarj kablosunu açmayın.

4.7 Bağlı olan akü

⚠ İKAZ

- Bağlı olan akü her türlü ortam etkenlerine karşı korunaklı değildir. Bağlı olan akü belirli bir ortam şartlarına maruz kaldığında yangın veya patlama meydana gelebilir. Çalışma alanında bulunan kişiler ağır yaralanabilir veya ölebilir ve maddi hasar oluşabilir.



- ▶ Çit makasını ateş ve ısıya karşı koruyun.
- ▶ Çit makasını ateş içine atmayın.



- ▶ Çit makasını 0 °C ila + 50 °C sıcaklık aralığında çalıştırın ve saklayın.

- ▶ Çit makasını metal cisimlerden uzak tutun.
- ▶ Çit makasını yağmurdan ve sudan koruyun ve sıvıların içine daldırmayın.
- ▶ Çit makasını yüksek basınca maruz bırakmayın.
- ▶ Çit makasını mikro dalgalara maruz bırakmayın.
- ▶ Çit makasını kimyasallara ve tuzlara karşı koruyun.
- ▶ Hasarlı bir çit makasını taşımayın.
- Hasarlı bir akü içinden sıvı dışarı akabilir. Akü sıvısı cilt veya gözler ile temas ettiğinde cilt veya gözler tahriş olabilir.
 - ▶ Sıvı ile temas etmekten kaçının.
 - ▶ Sıvının cilde temas etmesi halinde: Cildin ilgili bölümünü bol su ve sabun ile yıkayın.

- ▶ Sıvının gözlere temas etmesi halinde: Gözleri en az 15 dakika boyunca bol su ile yıkayın ve doktora başvurun.
- Hasarlı veya arızalı bir akü anormal kokabilir, duman çıkarabilir veya yanabilir. Çalışma alanında bulunan kişiler ağır yaralanabilir veya ölebilir ve maddi hasar oluşabilir.
 - ▶ Çit makası anormal koktuğunda veya aküden duman çıktığında: Çit makasını kullanmayın ve yanıcı maddelerden uzak tutun.
 - ▶ Çit makası yanıyorsa: Çit makasını yangın söndürücü veya su ile söndürün.

4.8 İşletme

⚠ İKAZ

- Kullanıcı bazı durumlarda konsantrasyonlu şekilde çalışmayabilir. Kullanıcının ayağı takılabilir, düşebilir ve ağır derecede yaralanabilir.
 - ▶ Sakin ve ne yaptığını bilerek çalışın.
 - ▶ Ortamın aydınlatılma durumu ve görüş mesafesi kötü olduğunda: Çit makası ile çalışmayın.
 - ▶ Çit makasını tek başınıza kullanın.
 - ▶ Çalışma alanındaki engellere dikkat edin.
 - ▶ Zeminde durarak ve dengenizi koruyarak çalışın. Yüksekte çalışmanız gerektiğinde: Kaldırma platformu veya güvenli bir iskele kullanın.
- Kullanıcı omuz seviyesinden daha yüksekte çalıştığında daha erken yorulabilir. Kullanıcı ağır derecede yaralanabilir.
 - ▶ Omuz seviyesinden daha yüksekte sadece kısa süreliğine çalışın.
 - ▶ Mola verin.

- Hareket halindeki kesici bıçaklar sert bir cisme çarptığında bıçaklar ani olarak durdurulur. Bu durdurma esnasında oluşan reaksiyon kuvveti nedeniyle kullanıcı, çit makası üzerindeki kontrolünü kaybedebilir ve ağır yaralanabilir.
 - ▶ Çit makasını iki elinizle tutun.
 - ▶ Çiti kesmeye başlamadan önce içinde sert cisim bulunup bulunmadığını kontrol edin ve bulduğunuz cisimleri temizleyin.

- Hareket halindeki kesici bıçaklar kullanıcıyı kesebilir. Kullanıcı ağır derecede yaralanabilir.



- ▶ Hareket halindeki kesici bıçaklara dokunmayın.
- ▶ Kesici bıçaklar bir cisim tarafından bloke edildiğinde: Çit makasını kapatın ve aküyü çıkartın. Cismi ancak bundan sonra temizleyin.
- Çit makasının çalışmasında bir değişiklik meydana geldiğinde veya anormal çalışmaya başladığında çit makasının işletim güvenliği zarar görmüş olabilir. Çalışma alanında bulunan kişiler ağır derecede yaralanabilir ve maddi hasar oluşabilir.
 - ▶ Çalışmalarınızı sonlandırın, aktivasyon anahtarını çıkarın ve STIHL bayisine başvurun.
- Çalışma esnasında çit makasından titreşim yayılabilir.
 - ▶ İş eldiveni takın.
 - ▶ Mola verin.
 - ▶ Kan dolaşımı bozukluğu ile ilgili bir durum ortaya çıktığında: Doktora başvurun.
- Şalter bırakıldığında kesici bıçaklar yaklaşık 1 saniye daha hareket etmeye devam eder. Hareket halindeki kesici bıçaklar kullanıcıyı kesebilir. Kullanıcılar ağır derecede yaralanabilir.
 - ▶ Kesici bıçaklar duruncaya kadar çit makasını kumanda sapı ve çember saptan tutun.

⚠ TEHLİKE

- Gerilim altındaki kablo hatlarının yakınında çalışıldığında kesici bıçaklar, gerilim altında bulunan kablolar ile temas edebilir. Kullanıcı ağır derecede yaralanabilir veya ölebilir.
 - ▶ Gerilim altındaki kablo hatlarının yakınında çalışmayın.

4.9 Şarj etme

⚠ İKAZ

Aletin cereyan akımı altındaki parçalarına temas etme aşağıda açıklanan durumlarda ortaya çıkabilir:

- Elektrik kablosu hasarlıdır.
- Kablonun fişi hasarlıdır.
- Priz tesisatı doğru şekilde yapılmamıştır.
- Aletin cereyan akımı altındaki parçalarına temas etme sonucunda cereyan çarpabilir. Kullanıcı ağır derecede yaralanabilir veya ölebilir.
 - ▶ Elektrik kablosu ve fişinin hasarlı olmamasını sağlayın.
 - ▶ Fişi, tesisatı doğru şekilde yapılmış bir prize takın.

- Şarj işlemi esnasında yanlış bir voltaj veya frekans değeri şarj cihazının aşırı yüksek voltaj ile çalışmasına yol açabilir. Şarj cihazı hasar görebilir.
 - ▶ Elektrik şebekesi voltaj ve frekans değerlerinin şarj cihazı tip etiketinde gösterilen değerler ile aynı olmasını sağlayın.
- Şarj işlemi esnasında hasarlı veya arızalı bir şarj cihazı anormal kokabilir veya duman çıkarabilir. Kişiler ağır yaralanabilir ve maddi hasar oluşabilir.
 - ▶ Aletin fişini prizden çıkarın.
- Oluşan ısı iyi derecede defedilmediğinde şarj cihazı aşırı ısınabilir ve yangın çıkabilir. Çalışma alanında bulunan kişiler ağır yaralanabilir veya ölebilir ve maddi hasar oluşabilir.
 - ▶ Şarj cihazının üzerini örtmeyin.
- Tek bir prize birden fazla şarj kablosu bağlandığında şarj işlemi esnasında elektrik hattına aşırı yüklenme meydana gelebilir. Elektrik kabloları ısınabilir ve yangın çıkabilir. Çalışma alanında bulunan kişiler ağır yaralanabilir veya ölebilir ve maddi hasar oluşabilir.
 - ▶ Şarj cihazını sadece tek bir prize takın.
 - ▶ Şarj cihazını gruplu prizlere takmayın.

4.10 Nakliyat

⚠ İKAZ

- Çit makası taşıma esnasında devrilebilir veya hareket edebilir. Kişiler ağır yaralanabilir ve maddi hasar oluşabilir.



- ▶ Aktivasyon anahtarını çıkarın.

- ▶ Bıçak koruyucusunu, kesici bıçaklar tamamen örtülecek şekilde kesici bıçakların üzerine geçirin.
- ▶ Çit makasını ambalaj içinde veya taşıma haznesini hareket ettirecek şekilde ambalajlayın.

- ▶ Ambalajı veya taşıma haznesini taşıma esnasında hareket etmeyecek şekilde emniyet altına alın.

4.11 Saklama

4.11.1 Çit budama makası

⚠ İKAZ

- Çocuklar çit makasından kaynaklanan tehlikeleri algılayamaz veya tahmin edemez. Çocuklar ağır derecede yaralanabilir.



- ▶ Aktivasyon anahtarını çıkarın.

- ▶ Bıçak koruyucusunu, kesici bıçaklar tamamen örtülecek şekilde kesici bıçakların üzerine geçirin.
- ▶ Çit makasını çocukların erişemeyeceği yerde muhafaza ediniz.

- Anahtar yuvasının elektrikli kontaktları ve metal parçalarında su ile temas sonucunda korozyon oluşabilir. Çit makası hasar görebilir.



- ▶ Aktivasyon anahtarını çıkarın.

- ▶ Çit makasını temiz ve kuru bir yerde saklayın.
- Çit makası her türlü ortam etkenlerine karşı korunaklı değildir. Çit makası belirli bir ortam şartlarına maruz kaldığında yangın veya patlama meydana gelebilir.
 - ▶ Çit makasını temiz ve kuru bir yerde saklayın.
 - ▶ Çit makasını kapalı bir mekanda saklayın.
 - ▶ Aktivasyon anahtarını çit makasından ayrı olarak saklayın.

4.11.2 Şarj kablosu

⚠ İKAZ

- Çocuklar şarj kablosundan kaynaklanan tehlikeleri algılayamaz veya tahmin edemez. Çocuklar ağır derecede yaralanabilir.
 - ▶ Çit makasını çocukların erişemeyeceği yerde muhafaza ediniz.
- Şarj cihazı her türlü ortam etkenlerine karşı korunaklı değildir. Şarj kablosu belirli bir ortam şartlarına maruz kaldığında yangın veya patlama meydana gelebilir.
 - ▶ Şarj kablosu ısındığında: Şarj kablosunun soğumasını sağlayın.
 - ▶ Şarj kablosunu temiz ve kuru bir yerde saklayın.
 - ▶ Şarj kablosunu kapalı bir mekanda saklayın.
 - ▶ Şarj kablosunu 0 °C ila + 40 °C aralığında saklayın.

4.12 Temizleme, bakım ve tamir

⚠ İKAZ

- Temizleme, bakım ve tamir çalışmaları esnasında aktivasyon anahtarı takılı olduğunda çit makası yanlışlıkla çalıştırılabilir. Çalışma alanında bulunan kişiler ağır yaralanabilir veya maddi hasar oluşabilir.



- ▶ Aktivasyon anahtarını çıkarın.

- Keskin temizleme deterjanı, yüksek basınçlı yıkama makinesi veya sivri uçlu cisimler çit makası, kesici bıçak ve şarj kablosuna zarar verir. Çit makası, kesici alet, akü veya şarj kablosu düzgün şekilde temizlenmediğinde



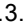




içindeki parçalar doğru şekilde çalışmaz ve emniyet tertibatları devre dışı kalır. Kullanıcılar ağır derecede yaralanabilir.

- ▶ Çit makası, kesici bıçak ve şarj kablosunu kullanma talimatında açıklandığı şekilde temizleyin.
- Çit makası, kesici alet, akü veya şarj kablosunun bakım ve onarımı düzgün şekilde temizlenmediğinde içindeki parçalar doğru şekilde çalışmaz ve emniyet tertibatları devre dışı kalır. Çalışma alanında bulunan kişiler ağır yaralanabilir veya ölebilir.
 - ▶ Çit makası ve şarj kablosunun bakım veya tamirini kendiniz yapmayın.
 - ▶ Çit makası veya şarj kablosunun bakımı veya tamiri yapılacağına: STIHL bayisine başvurun.
 - ▶ Kesici bıçakları bu kullanma talimatında açıklandığı şekilde kullanın.
- Kullanıcı temizleme, bakım veya kesici bıçakların tamir çalışmaları esnasında keskin bıçaklar nedeniyle zarar görebilir. Kullanıcı yaralanabilir.
 - ▶ Dayanıklı malzemeden imal edilmiş iş eldiveni takın.

5 Çit makasını çalışmaya hazır duruma getirme

5.1 Çit makasını çalışmaya hazır duruma getirme

Çalışmaya başlamadan önce aşağıdaki işlemleri gerçekleştirin:

- ▶ Aşağıda açıklanan elemanların işletme güvenliğini sağlayın:
 - Çit budama makası,  4.6.1.
 - Kesici,  4.6.2.
 - Şarj kablosu,  4.6.3.
- ▶ Takılı olan aküyü kontrol edin,  9.2.
- ▶ Çit makasını tam olarak şarj edin,  6.1.
- ▶ Çit makasını temizleme,  14.1.
- ▶ Kumanda elemanlarını kontrol edin,  9.1.

- ▶ Kumanda elemanlarının kontrolünde 3 LED lamba kırmızı renkli yanıp söndüğünde: Aktivasyon anahtarını çıkarın ve STIHL bayisine başvurun. Çit makasında arıza mevcut.
- ▶ Bu çalışmaların yapılması mümkün olmadığında: Çit makasını kullanmayın ve STIHL bayisine başvurun.

6 Çit makasını şarj etme ve LED lambaları

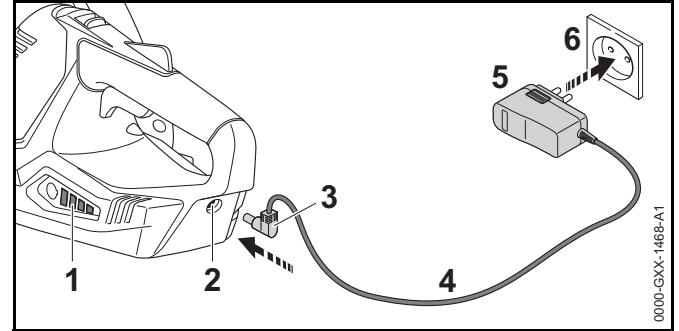
6.1 Çit makasını şarj etme

Çit makasının şarj süresi, örneğin çit makasının veya ortamın sıcaklığı gibi çeşitli etkenlere bağlıdır. Gerçek şarj süresi açıklanan şarj süresinden farklı olabilir. Şarj süresi bilgileri www.stihl.com/charging-times sayfalarında açıklanmıştır.

Elektrik kablosunun fişi prize takılı olduğunda ve şarj kablosu çit makasına bağlandığında şarj işlemi otomatik olarak başlatılır. Çit makası tam olarak şarj edildiğinde şarj işlemi otomatik olarak sonlandırılır.

Şarj işlemi esnasında çit makası ve şarj kablosu ısınır.

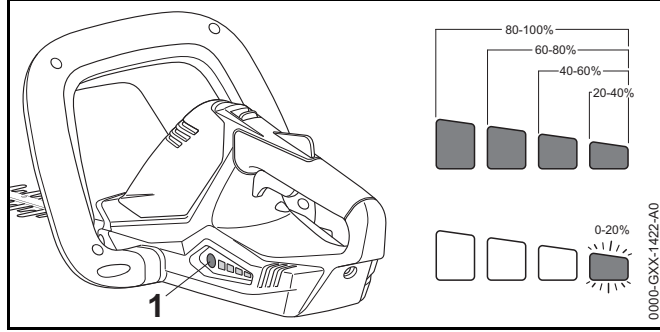
- ▶ Aktivasyon anahtarını çıkarın.



- ▶ Fişi (5) iyi derecede erişilebilir bir prize (6) takın.
- ▶ Elektrik kablosunu (4) takın.

- ▶ Şarj fişini (3) şarj soketine (2) takın.
LED (1) lambaları yeşil yanar ve şarj durumunu gösterir.
- ▶ LED (1) lambaları yanmadığında: Şarj fişini (3) şarj soketinden (2) çıkarın.
Çit makası tam olarak şarj edilmiştir.
- ▶ Fişi (5) prizden (6) çıkarın.

6.2 Şarj durumunu göster



- ▶ Butona (1) basın.
LED lambaları yakl. 5 saniye süre yeşil yanar ve şarj durumunu gösterir.
- ▶ Sağ LED lambası yeşil yanıp söndüğünde: Çit makasını şarj edin.

6.3 LED'ler

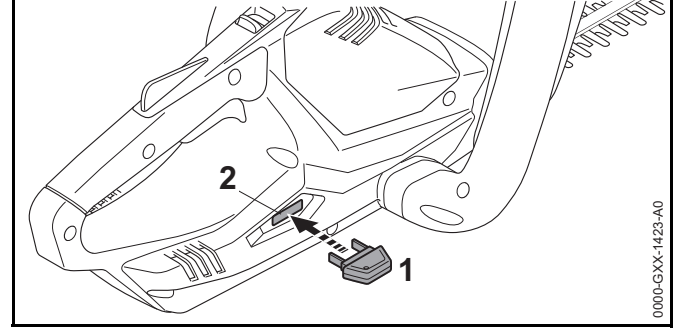
LED lambaları akünün şarj durumunu veya çit makasının arızalarını gösterebilir. LED lambaları kırmızı veya yeşil yanabilir veya yanıp sönebilir.

LED lambaları yeşil yandığında veya yanıp söndüğünde şarj durumu gösterilir.

- ▶ LED lambaları kırmızı yandığında veya yanıp söndüğünde: Arızayı gidirin, 17.
Çit makasında arıza mevcut.

7 Aktivasyon anahtarını takma ve çıkarma

7.1 Aktivasyon anahtarını takma



- ▶ Aktivasyon anahtarını (1) anahtar yuvası (2) içine takın.

7.2 Aktivasyon anahtarını çıkarın

- ▶ Çit makasını düz bir zemin üzerine koyun.
- ▶ Aktivasyon anahtarını çıkarın.
- ▶ Çit makasını çocukların erişemeyeceği yerde muhafaza ediniz.

8 Çit makasını çalıştırma ve kapatma

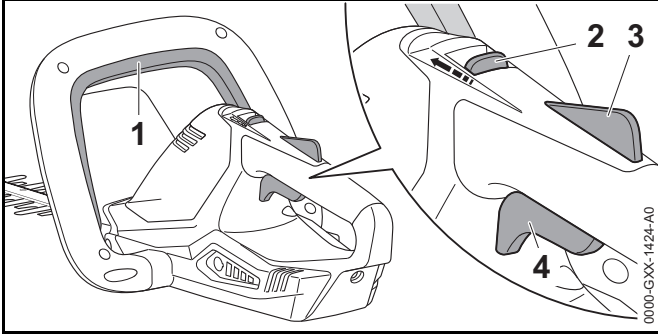
8.1 Çit makasını çalıştırma



İKAZ

Sabitlenme çemberi ve şaltire basma sıralamasına bağlı olmaksızın çit makası ve kesici hareket etmeye başlar. Önce şaltire ve sonra sabitleme çemberine basıldığında kullanıcı, çit makası üzerindeki kontrolünü kaybedebilir. Kullanıcı ağır derecede yaralanabilir.

- ▶ Önce sabitleme çemberine ve sonra şaltire basın.



- ▶ Sabitleme çemberine (1) basın ve basılı tutun.
- ▶ Kilit açma düğmesini (2) baş parmağınız ile öne doğru sabitleme çemberine (1) doğru itin ve o pozisyonda tutun.
- ▶ Elinizle şalter kilidine (3) basın ve basılı tutun. Kilit açma düğmesini (2) bırakabilirsiniz.
- ▶ Şaltere (4) işaret parmağınız ile basın ve basılı tutun. Çit makası hızlanmaya başlar ve kesiciler hareket eder.

8.2 Çit makasını kapatın

- ▶ Sabitleme çemberi, şalter ve şalter kilidini bırakın.
- ▶ Kesici bıçaklar yaklaşık 1 saniye sonra hareket etmeyinceye kadar bekleyin.
- ▶ Kesici bıçaklar yaklaşık 1 saniye sonra çalışmaya devam ettiğinde: Aktivasyon anahtarını çıkarın ve STIHL bayisine başvurun. Çit makası arızalıdır.

9 Çit makasının kontrolü

9.1 Kumanda elemanlarını kontrol edin

Kilit açma düğmesi, şalter ve şalter kilidi

- ▶ Aktivasyon anahtarını çıkarın.
- ▶ Kilit açma düğmesi ve şalter kilidine basmadan şaltere basmayı deneyin.

- ▶ Şaltere basma mümkün olmadığında: Çit makasını kullanmayın ve STIHL bayisine başvurun. Kilit açma düğmesi veya şalter kilidi arızalı.
- ▶ Kilit açma düğmesini baş parmağınız ile sabitleme çemberine doğru itin ve o pozisyonda tutun.
- ▶ Şalter kilidine basın ve basılı tutun.
- ▶ Şaltere basın.
- ▶ Şalter, şalter kilidi ve kilit açma düğmesini bırakın.
- ▶ Şalter, şalter kilidi veya kilit açma düğmesi zor çalışıyorsa veya kendiliğinden başlangıç pozisyonuna geri dönmüyorsa: Çit makasını kullanmayın ve STIHL bayisine başvurun. Şalter, şalter kilidi veya kilit açma düğmesi arızalıdır.

Sabitleme çemberi

- ▶ Aktivasyon anahtarını çıkarın.
- ▶ Sabitleme çemberine basın ve tekrar bırakın.
- ▶ Sabitleme çemberi zor çalışıyorsa veya kendiliğinden başlangıç pozisyonuna geri dönmüyorsa: Çit makasını kullanmayın ve STIHL bayisine başvurun. Sabitleme çemberi arızalıdır.

Çit makasını çalıştırma

- ▶ Aktivasyon anahtarını takın.
- ▶ Sabitleme çemberine basın ve tekrar bırakın.
- ▶ Kesici bıçaklar hareket ettiğinde veya hareket ediyorsa: Çit makasını kullanmayın ve STIHL bayisine başvurun. Şalter arızalıdır.
- ▶ Kilit açma düğmesini baş parmağınız ile sabitleme çemberine doğru itin ve o pozisyonda tutun.
- ▶ Şalter kilidine basın ve basılı tutun.
- ▶ Şaltere basın ve basılı tutun.
- ▶ Kesici bıçaklar hareket ediyorsa: Çit makasını kullanmayın ve STIHL bayisine başvurun. Sabitleme çemberi arızalıdır.
- ▶ Sabitleme çemberine basın ve basılı tutun. Kesici bıçaklar hareket etmeye başlar.
- ▶ 3 LED lambası kırmızı yanıp sönüyorsa: Aktivasyon anahtarını çıkarın ve STIHL bayisine başvurun. Çit makasında arıza mevcut.

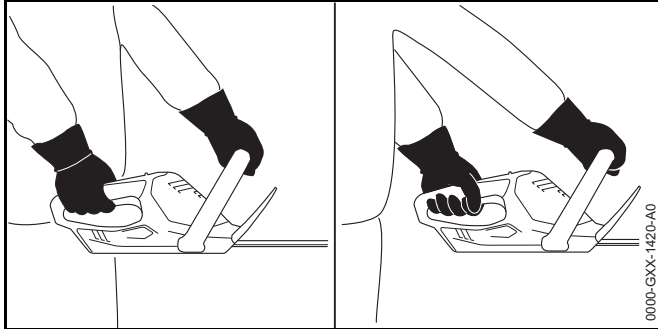
- ▶ Sabitleme çemberini bırakın.
Kesici bıçaklar yaklaşık 1 saniye sonra durur.
- ▶ Kesici bıçaklar yaklaşık 1 saniye sonra çalışmaya devam ettiğinde: Aktivasyon anahtarını çıkarın ve STIHL bayisine başvurun.
Çit makası arızalıdır.

9.2 Takılı olan aküyü kontrol edin

- ▶ Butona basın.
LED lambaları yanıyor veya yanıp sönüyor.
- ▶ LED lambaları yanmıyor veya yanıp sönmüyorsa: Çit makasını kullanmayın ve STIHL bayisine başvurun.
Bağlı olan akü arızalıdır.

10 Çit makası ile çalışma

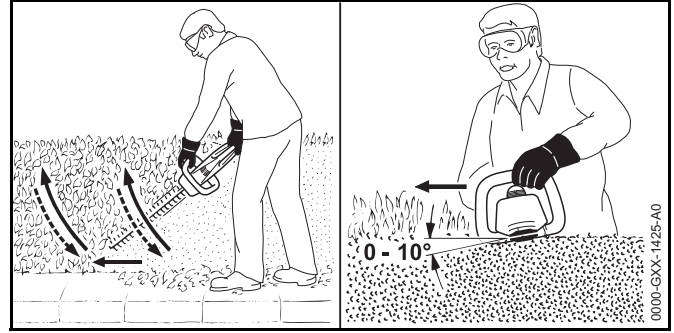
10.1 Çit makasını tutma ve yönlendirme



- ▶ Baş parmağınız kumanda sapını saracak şekilde bir eliniz ile çit makasını tutun.
- ▶ Çit makasını diğer eliniz ile halka koldan, baş parmağınız halka kolu saracak şekilde tutun.

10.2 Kesme

- ▶ Kalın dalları önceden dal makası veya motorlu testere ile kesin.



- ▶ Çit makasını çitin bir tarafında alttan yukarı doğru yay çizerek hareket ettirin ve çiti kesin.
- ▶ Çiti kesmeden çit makasını indirin.
- ▶ Yavaş ve kontrollü şekilde ilerleyin.
- ▶ Çit makasını yeniden alttan yukarı doğru yay çizerek hareket ettirin ve çiti kesin.
- ▶ Çitin diğer tarafını da aynı şekilde kesin.
- ▶ Kesiciyi çitin üst tarafında 0° ve 10° arasındaki bir açı ile yerleştirin.
- ▶ Çit makasını yatay ve yay şeklinde ileri ve geri hareket ettirerek çiti kesin.
- ▶ Kesme performansı azaldığında: Kesici bıçağı bileyin.

11 Çalışma sonrasında

11.1 Çalışma sonrasında

- ▶ Çit makasını kapatın ve aktivasyon anahtarını çıkarın.
- ▶ Çit makasını temizleme.
- ▶ Kesici bıçakları temizleme.
- ▶ Bıçak koruyucusunu, kesici bıçaklar tamamen örtülecek şekilde kesici bıçakların üzerine geçirin.

12 Nakliyat

12.1 Çit makasını taşıma

- ▶ Çit makasını kapatın ve aktivasyon anahtarını çıkarın.
- ▶ Bıçak koruyucusunu, kesici bıçaklar tamamen örtülecek şekilde kesici bıçakların üzerine geçirin.
- ▶ Çit makasını kesici bıçaklar arkaya bakacak şekilde bir elinizle çember saptan tutun.
- ▶ Çit makası bir araç içinde taşındığında: Çit makasını devrilmeyecek veya hareket etmeyecek şekilde emniyet altına alın.
- ▶ Çit makasının ambalajlanması gerektiğinde: Çit makasını aşağıdaki koşullar yerine getirilecek şekilde ambalajlayın:
 - Ambalaj veya taşıma haznesi elektrik iletmeyecek şekilde olmalıdır.
 - Çit makası ambalaj veya taşıma haznesi içinde hareket etmez.
 - Ambalajı veya taşıma haznesini taşıma esnasında hareket etmeyecek şekilde emniyet altına alın.

Çit makası içinde bağlı olan akü nedeniyle çit makası tehlikeli madde yönetmeliğine tabidir. Çit makası UN 3480 (lityum iyon aküsü) olarak sınıflandırılmıştır ve BM El Kitabı Kontrol ve Kriterler Bölüm III, Alt Bölüm 38.3 uyarınca test edilmiştir.

Taşıma yönetmelikleri aşağıdaki sayfalarda\$ www.stihl.com/safety-data-sheets sayfalarında açıklanmıştır.

13 Saklama

13.1 Çit makasını saklama

STIHL, çit makasını % 40 ve % 60 (2 adet yeşil LED lambası yanıyor) arasındaki bir şarj kapasitesinde saklamanızı tavsiye eder.

- ▶ Çit makasını kapatın ve aktivasyon anahtarını çıkarın.

- ▶ Bıçak koruyucusunu, kesici bıçaklar tamamen örtülecek şekilde kesici bıçakların üzerine geçirin.
- ▶ Aküyü aşağıdaki koşullar yerine getirilecek şekilde saklayın:
 - Çit makasını çocukların erişemeyeceği yerde muhafaza ediniz.
 - Çit makası temiz ve kuru olacaktır.
 - Çit makası kapalı bir mekan içinde saklanmalıdır.
 - Çit makası şarj kablosundan ayrılmıştır.
 - Çit makası 0 °C ila + 50 °C arasındaki bir sıcaklıktadır.

13.2 Şarj kablosunu saklama

- ▶ Aletin fişini prizden çıkarın.
- ▶ Aküyü aşağıdaki koşullar yerine getirilecek şekilde saklayın:
 - Şarj cihazını çocukların erişemeyeceği bir yerde saklayın.
 - Şarj kablosu temiz ve kuru olmalıdır.
 - Şarj kablosu kapalı bir mekan içinde saklanmalıdır.
 - Şarj kablosu çit makasından ayrılmıştır.
 - Şarj kablosu 0 °C ila + 40 °C arasındaki bir sıcaklıktadır.

14 Temizleme

14.1 Çit makasını temizleme,

- ▶ Çit makasını kapatın ve aktivasyon anahtarını çıkarın.
- ▶ Çit makasını ıslak bez veya STIHL reçine çözücü ile temizleyin.

14.2 Kesici bıçakları temizleme

- ▶ Çit makasını kapatın ve aktivasyon anahtarını çıkarın.
- ▶ Kesici bıçakların iki tarafına STIHL reçine çözücü sprey sıkın.
- ▶ Aktivasyon anahtarını takın.

- ▶ Çit makasını 5 saniye süre ile çalıştırın. Kesici bıçaklar hareket etmeye başlar. STIHL reçine çözücü eşit şekilde dağılır.

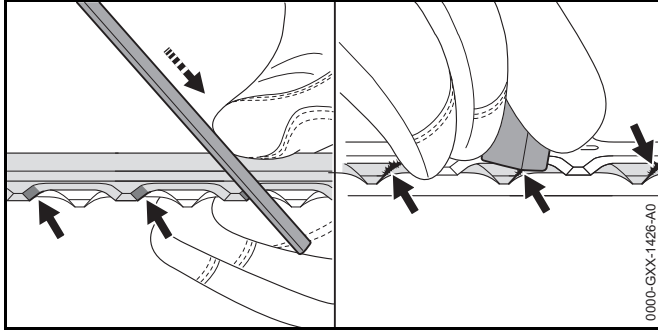
14.3 Şarj kablosunu temizleme

- ▶ Aletin fişini prizden çıkarın.
- ▶ Şarj fişini şarj soketinden çıkarın.
- ▶ Çit makasını ıslak bez ile temizleyin.

15 Bakım

15.1 Kesicilerin bilenmesi

STIHL, kesici bıçağın STIHL bayisi tarafından bilenmesini tavsiye eder.



- ▶ Üst bıçağın her bir kesici kenarını STIHL yassı eğesi ile, eğeyi ileri yönde hareket ettirerek bileyin. Bileme işleminde bileme açısını muhafaza edin, 18.2.
- ▶ Çit makasını döndürün.
- ▶ Kalan kesicileri bileyin.
- ▶ Her kesicinin çapağını alttan temizleyin.
- ▶ Çit makasını döndürün.
- ▶ Kalan kesicilerin çapaklarını temizleyin.
- ▶ Eğe ile yapılan bileme işleminde oluşan metal tozlarını ıslak bez ile temizleyin.

- ▶ Kesici bıçakların iki tarafına STIHL reçine çözücü sprey sıkın.
- ▶ Çit makasını 5 saniye süre ile çalıştırın. Kesici bıçaklar hareket etmeye başlar. STIHL reçine çözücü eşit şekilde dağılır.
- ▶ Herhangi bir konuda bilgi almak istediğinizde: STIHL bayileri daima hizmetinizdedir.

16 Onarım

16.1 Çit makası ve şarj kablosunun onarımı

Kullanıcının çit makası, kesici bıçak ve şarj kablosunun onarımını yapması mümkün değildir.

- ▶ Çit makası veya kesici bıçaklar hasarlı olduğunda: Çit makasını kullanmayın ve STIHL bayisine başvurun.
- ▶ Şarj kablosu hasarlı veya arızalı olduğunda: Şarj kablosunu değiştirin.

17 Arızaların tamiri

17.1 Çit makası veya şarj kablosundaki arızaların tamiri

Arıza	Çit makasındaki LED lambaları	Sebebi	Tamiri
Çalıştırma butonuna basıldığında çit makası çalışmıyor.	1 LED lambası yeşil yanıp sönüyor.	Çit makası şarj kapasitesi çok az.	▶ Çit makasını şarj edin.
	3 LED lambası kırmızı yanıyor.	Çit makası çok sıcak.	▶ Aktivasyon anahtarını çıkarın. ▶ Çit makasının soğumasını sağlayın.
	3 LED lambası kırmızı yanıp sönüyor.	Elektrik arızası mevcut.	▶ Aktivasyon anahtarını çıkarın. ▶ Çit makasını kullanmayın ve STIHL bayisine başvurun.
		Kesici bıçaklar zor hareket ediyor.	▶ Kesici bıçakların iki tarafına STIHL reçine çözücü sprey sıkın. ▶ Halen 3 LED lambası kırmızı renkli yanıp sönüyorsa: Çit makasını kullanmayın ve STIHL bayisine başvurun.
		Çit makası ıslanmıştır.	▶ Çit makasının kurumasını sağlayın.
Çit makası çalışma esnasında kapanıyor.	3 LED lambası kırmızı yanıyor.	Çit makası çok sıcak.	▶ Aktivasyon anahtarını çıkarın. ▶ Çit makasının soğumasını sağlayın.
		Elektrik arızası mevcut.	▶ Çit makasını kapatın ve 5 saniye sonra yeniden çalıştırın.
		Kesici bıçaklar zor hareket ediyor.	▶ Kesici bıçakların iki tarafına STIHL reçine çözücü sprey sıkın.
Çit makasının işletim süresi çok kısa.		Çit makası tam olarak şarj edilmemiştir.	▶ Çit makasını tam olarak şarj edin.
		Çit makasının kullanım ömrü dolmuştur.	▶ Çit makasını değiştirin.
Çit makası şarj edilmiyor.	3 LED lambası kırmızı yanıyor.	Çit makası çok sıcak.	▶ Aktivasyon anahtarını çıkarın. ▶ Çit makasının soğumasını sağlayın.
		Çit makası veya şarj kablosunda arıza.	▶ Aktivasyon anahtarını çıkarın. ▶ STIHL bayisine başvurun.

18 Teinik bilgiler

18.1 Çit makası STIHL HSA 45

- Kesici bıçakları ile birlikte ağırlığı: 2,4 kg
- Akü teknolojisi: Lityum İyon
- Voltaj: 18 V
- Şarj kapasitesi Ah: Güç etiketine bakınız
- Güç Wh: Güç etiketine bakınız
- Kullanım ve saklama için geçerli azami sıcaklık aralığı: 0 °C ila + 50 °C arası

Çit makası ile + 30 °C sıcaklıktan daha yüksek bir sıcaklıkta çalışıldığında akü kullanım ömrü kısalabilir ve çit makasının performansı azalır.

18.2 Kesici

- Diş aralığı: 24,1 mm
- Kesim uzunluğu 500 mm:
- Bileme açısı: 33°

18.3 Şarj kablosu STIHL LK 45

- Anma voltaj: 100-240 V, 50-60 Hz
- Anma güç: 14,6 W
- Şarj akımı: 0,65 A
- Kullanım ve saklama için geçerli azami sıcaklık aralığı: 0 °C ila + 40 °C arası

Şarj süreleri aşağıdaki sayfalarda www.stihl.com/charging-times sayfalarında açıklanmıştır.

18.4 Ses ve titreşim değerleri

STIHL kulaklık kullanılmasını tavsiye eder.

- Ses basınç seviyesi L_{pA} , EN 60745-2-15 standartına göre ölçülmüştür: 54 dB(A) Ses basıncı seviyesi K faktörü = 3 dB(A).
- Ses güç seviyesi L_{WA} , EN 60745-2-15 standartına göre ölçülmüştür: 77 dB(A) Ses gücü seviyesi K faktörü = 3 dB(A).
- DIN EN 60745-2-15' e göre vibrasyon değeri a_{hv}
 - Kumanda sapı: 1,5 m/s² Vibrasyon değeri K faktörü = 1,5 m/s².
 - Çember sap: 1,4 m/s² Vibrasyon değeri K faktörü = 1,5 m/s².

Açıklanan vibrasyon değerleri, standart bir test metoduna göre ölçülmüş olup elektrikli aletlerin karşılaştırılmasında kullanılabilir. Kullanım özelliklerine bağlı olarak gerçekten meydana gelen vibrasyon değerleri, yazılan değerlerden farklı olabilir. Yazılan vibrasyon değerleri, titreşim yükünü gösteren bir ön değerlendirme olarak nitelendirilebilirler. Gerçek vibrasyon yükünü tahmin etmek gerekmektedir. Tahmin için elektro aletin kapalı tutulduğu zaman ve açık olduğu fakat yüklenmeden çalıştığı zaman da hesaba katılmalıdır.

18.5 REACH

REACH, kimyasal maddelerin sicile kaydı, değerlendirilmesi ve lisansı ile ilgili EG yönetmeliğidir.

REACH yönetmeliğinin yerine getirilmesini açıklayan bilgiler www.stihl.com/reach sayfalarında açıklanmıştır.

19 Yedek parçalar ve aksesuar

19.1 Yedek parçalar ve aksesuar

STIHL® Bu semboller orijinal STIHL yedek parça ve orijinal STIHL aksesuarı işaretler.

STIHL, orijinal STIHL yedek parça ve orijinal STIHL aksesuar kullanılmalarını tavsiye eder.

Orijinal STIHL yedek parça ve orijinal STIHL aksesuarları STIHL bayisinden temin edilebilir.

20 Bertaraf etme

20.1 Çit makası ve şarj kablosunun bertaraf edilmesi

Çit makasında bir akü bulunur ve bu akünün münferit olarak bertaraf edilmesi gerekir.

- ▶ Çit makasının STIHL bayisi tarafından bertaraf edilmesini sağlayın.
STIHL bayisi, bağlı olan aküyü çit makasından ayrı olarak bertaraf eder.
- ▶ Çit makası, şarj kablosu ve ambalajı yönetmeliklere uygun ve çevreye zarar vermeden bertaraf edin.

21 AB Uygunluk Deklarasyonu

21.1 Çit makası STIHL HSA 45

ANDREAS STIHL AG & Co. KG

Badstraße 115

D-71336 Waiblingen

Almanya

Sorumluluğu kendi başına almak şartıyla

- Yapı türü: Akülü çit makası
- Marka: STIHL
- Tip: STIHL HSA 45
- Seri No.: 4511

2011/65/AB, 2006/42/AT, 2014/30/AB ve 2000/14/AT nolu direktiflerin uygulanmasına yönelik olan yönetmelikler ile üretim tarihinde geçerli olan standartlara uygun olarak geliştirilmiş ve üretilmiş olduğunu beyan eder: EN 55014 1, EN 55014 2, EN 60745-1 ve EN 60745-2 15.

Uygunluk Değerlendirmesi Metodu 2000/14/AT Direktifi Ek V'e göre uygulanmıştır.

İlgili merci: Intertek House, Cleeve Road, Leatherhead, Surrey KT22 7SB, Büyük Britanya

- Ölçülen ses güç seviyesi: 78 dB(A)
- Garanti edilen ses güç seviyesi: 81 dB(A)

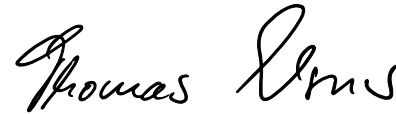
Teknik dokümanlar, ANDREAS STIHL AG & Co. KG Produktzulassung bölümünde saklanmıştır.

Aletin üretim yılı ve makine numarası çit makası üzerinde yazılıdır.

Waiblingen, 01.07.2016

ANDREAS STIHL AG & Co. KG

Adına



Thomas Elsner, Ürün yönetimi ve servis müdürü

21.2 Şarj kablosu STIHL LK 45

Bu şarj kablosu aşağıda açıklanan direktiflere uygun olarak imal edilmiş ve piyasaya sürülmüştür: 2014/35/AB, 2014/30/AB ve 2011/65/AB

Eksiksiz AT Uygunluk Deklarasyonu, ANDREAS STIHL AG & Co. KG, Badstraße 115, 71336 Waiblingen, Almanya firmasından temin edilebilir.

22 Adresler

22.1 STIHL İdari Merkezi

ANDREAS STIHL AG & Co. KG
Postfach 1771
D-71307 Waiblingen

22.2 STIHL Satış Şirketleri

ALMANYA

STIHL Vertriebszentrale AG & Co. KG
Robert-Bosch-Straße 13
64807 Dieburg
Telefon: +49 6071 3055358

AVUSTURYA

STIHL Ges.m.b.H.
Fachmarktstraße 7
2334 Vösendorf
Telefon: +43 1 86596370

İSVİÇRE

STIHL Vertriebs AG
Isenrietstraße 4
8617 Mönchaltorf
Telefon: +41 44 9493030

ÇEK CUMHURİYETİ

Andreas STIHL, spol. s r.o.
Chrlická 753
664 42 Modřice

22.3 STIHL İthalatçıları

BOSNA HERSEK

UNIKOMERC d. o. o.
Bišće polje bb
88000 Mostar
Telefon: +387 36 352560
Faks: +387 36 350536

HIRVATİSTAN

UNIKOMERC – UVOZ d.o.o.
Sjedište:
Amruševa 10, 10000 Zagreb
Prodaja:
Ulica Kneza Ljudevita Posavskog 56, 10410 Velika Gorica
Telefon: +385 1 6370010
Faks: +385 1 6221569

TÜRKİYE

SADAL TARIM MAKİNALARI DIŞ TİCARET A.Ş.
Alsancak Sokak, No:10 I-6 Özel Parsel
34956 Tuzla, İstanbul
Telefon: +90 216 394 00 40
Faks: +90 216 394 00 44

23 Elektrikli aletler için genel emniyet bilgileri

23.1 Giriş

Bu bölümde, elden yönetmeli elektrik motorlu aletler için geçerli EN/EC 60745 standart ile düzenlenmiş iş güvenliği bilgileri bulunur.

STIHL bu metinleri bastırmak zorundadır.

"Elektrik Enerjisi Güvenlik Uyarıları" bölümünde açıklanan ve cereyan çarpmasının önlenmesine dair güvenlik uyarıları, STIHL akülü el aletleri için geçerli değildir.



Bütün kullanma talimatını ilk çalıştırmadan önce dikkatlice okuyunuz. Emniyet tedbirlerine ve verilen önerilere uyulmadığı takdirde elektrik çarpması, yangın/veya ağır yaralanmalar meydana gelebilir. **Bütün emniyet tedbirlerini ve önerilere ilerisi için muhafaza ediniz.**

Güvenlik uyarılarında anılan "elektrikli alet" ile elektrik kablosu üzerinden elektrik şebekesi cereyanıyla çalışan (kablolu) veya akü ile çalışan (kablosuz) elektrikli aletleri kastediyoruz.

23.2 Çalışma yeri iş güvenliği

- İş yeriniz temiz ve iyi aydınlatılmış olsun.** Dağınıklık veya iyi aydınlatılmamış iş yerleri kazalara neden olabilir.
- Elektro aletler ile patlama tehlikesi mevcut, yanar sıvıların bulunduğu, gaz veya toz olan yerlerde çalışmayın.** Elektro aletlerden çıkan kıvılcımlardan dolayı toz veya buhar tutuşabilir.
- Elektro aleti kullanırken çocukları ve diğer şahısları uzak tutun.** Sizin dikkatinizi dağıtırlarsa aleti yönetirken kontrolünüzden çıkabilir.

23.3 Elektrik iş güvenliği

- Elektrikli aletin fişi prize uymalıdır. Fişi katiyen değiştirmeyiniz. Topraklı fişi bulunan elektrikli aletlerde topraksız ek adapter fiş takmayınız.** Değişiklik yapılmamış bir fiş ve ona uygun priz, elektrikli çarpmaya tehlikesini azaltır.
- Toprak iletimi sağlanmış örneğin borular, kalorifer veya fırın, buzdolabı gibi yüzeylerle vücut temasını önleyiniz.** Vücudunuzun toprak iletimi sağlandığında elektrik çarpması tehlikesi daha yüksektir.
- Elektrikli aletleri yağmurdan ve ıslak ortamdaki koruyunuz.** Elektrikli alete su girdiğinde elektrik çarpması riski artar.

- Elektrikli aletin kablosunu elektrikli aleti taşımak, asmak veya fişi prizden çıkarmak gibi işlemlerde amacına aykırı şekilde kullanmayın.** Kabloyu sıcak nesnelere, yağdan, keskin kenarlardan veya hareket eden parçalardan uzak tutunuz. Hasarlı veya dolaşmış kablolar elektrik çarpması riskini artırır.
- Elektrikli aletle açık havada çalıştığınızda sadece açık havada çalışmaya uygun uzatma kabloları kullanınız.** Açık havada çalışmaya uygun elektrik uzatma kablosu, elektrik çarpması riskini azaltır.
- Elektrikli alet ile mecburen ıslak bir ortamda çalışılacaksa, hata akım şalteri kullanınız.** Hata akım şalteri kullanmak elektrik çarpması riskini azaltır.

23.4 Çalışanların güvenliği

- Dikkatli olunuz, ne yaptığınızı iyice düşününüz ve elektrikli aletle çalışırken akıllıca çalışınız.** Yorgunken veya alkol, uyuşturucu maddeler veya ilaçların etkisi altında elektrikli aletle çalışmayınız. Elektrikli aletle çalışırken bir anlık bir dikkatsizlik bile ciddi yaralanmalara yol açabilir.
- Şahsi koruyucu donanımınızı ve daima koruyucu gözlük kullanınız.** Toz maskesi, kaymayan tabanlı emniyet botları, koruyucu kask veya kulaklık gibi elektrikli aletler ile çalışma alanına uygun kişisel iş güvenliği donanımlarının kullanılması yaralanma tehlikesini azaltır.
- Aletin kasıtsız çalışmasını önleyiniz. Elektrikli aleti elektrik ağına bağlamadan önce ve/veya aküsünü çalıştırmadan önce veya aleti kaldırıp nakletmeden önce kapalı olmasına dikkat ediniz.** Elektrikli aleti taşıırken parmağınız şalterdeyse veya aletin çalışma düğmesi açıkken fişini prize takarsanız kazalara neden olabilir.
- Elektrikli aleti çalıştırmadan önce ayar anahtarlarını veya tornavidayı çıkartınız.** Elektrikli aletin döner parçalarında halen mevcut bir ayar anahtarı veya alet, yaralanmalara neden olabilir.
- Doğal olmayan vücut hareketleri yapmayınız. Emin bir şekilde yere basınız ve daima dengenizi muhafaza ediniz.** Böylece beklenmeyen durumlarda da elektro aletinizi daha iyi kontrol edebilirsiniz.

- f) **Uygun iş elbisesi giyiniz. Başka giyecek veya ziynet giymeyiniz. Saçlarınızı, giyeceklerinizi ve eldivenlerinizi dönen parçalardan uzak tutunuz.** Bol gelen giyecekler, ziynet veya uzun saçlar aletin dönen parçalarına girebilir.
- g) **Toz aspirasyon ve toz toplama sistemlerinin monte edilmesi mümkün olduğunda bu donanım ve aparatlar takılacak ve doğru şekilde kullanılacaktır.** Toz aspirasyon sistemi kullanırsanız, tozdan meydana gelecek tehlikeleri azaltmış olursunuz.
- h) **Yanlış iş güvenliği kuralları uygulamayın ve elektrikli aletler için geçerli kuralları ihlal etmeyin. Bu aletleri yoğun şekilde kullansanız dahi daima bu kurallara riayet edin.** Anlık dikkatsiz davranma ağır yaralanmalara sebep olabilir.

23.5 Elektrikli aletlerin kullanımı ve bakımı

- a) **Alete aşırı yüklenmeyiniz. Yapacağınız işe uygun elektrikli aleti kullanınız.** Uygun elektrikli alet ile hem daha iyi hem de daha emin şekilde ön görülen performansta çalışırsınız.
- b) **Şalteri bozuk elektrikli alet kullanmayınız.** Açık kapatılamayan elektrikli alet tehlikelidir, mutlaka tamir ettirilmesi gerekir.
- c) **Aletin ayarını yapmadan veya aksesuar parçaları değiştirmeden veya kenara koymadan önce aletin fişini prizden çıkartınız ve/veya sökülebilir aküsünü çıkartınız.** Bu emniyet önlemi elektrikli aletin yanlışlıkla çalışmasını önler.
- d) **Kullanmadığınız elektrikli aletleri çocukların erişemeyeceği bir yerde muhafaza ediniz. Aleti tanımayan veya kullanma talimatını okumayan şahıslara elektrikli aletinizi kullandırmayınız.** Elektrikli aleti tecrübesiz şahısların kullanması tehlikelidir.
- e) **Elektrikli aletlerin bakımını itina ile yapınız. Hareket eden parçaların mükemmel çalışmasını, tutukluk yapmamasını, parçaların kırık veya hasarlı olmamasını aletin iyi çalışması açısından kontrol ediniz. Aletinizi kullanmadan önce hasarlı parçalarını tamir ettiriniz.** Birçok kazanın sebebi iyi bakılmamış elektro aletleridir.

- f) **Aletinizin kesicileri keskin ve temiz olsun.** İtinayla bakılmış kesicilerin kenarları keskindir, daha nadir sıkışıklar ve daha kolay yönetilirler.
- g) **Bu talimata uygun elektro aleti, aksesuar, ayar aleti vs. kullanın. Çalışma şartlarını ve yapılacak işi göz önünde bulundurun.** Elektrikli aletleri öngörülmeyen işlerde kullanmak tehlikeli durumlar yaratabilir.
- h) **Sapları ve sap yüzeylerini kuru, temiz ve yağdan arındırılmış durumda tutun.** Öngörülmeyen durumlarda kaygan sap ve sap yüzeyleri elektrikli aletin güvenli kullanımı ve kontrolünü sağlamaz.

23.6 Akülü aletin kullanımı ve bakımı

- a) **Aküleri sadece üretici firma tarafından tavsiye edilen şarj cihazı ile şarj edin.** Belirli bir akü tipinin şarj edilmesi için tasarlanan şarj cihazı ile başka bir tip akü şarj edildiğinde yangın tehlikesi vardır.
- b) **Elektrikli aletlerde sadece öngörülen aküleri kullanın.** Öngörülmeyen akülerin kullanılması sonucunda yaralanma ve yangın tehlikesi vardır.
- c) **Kullanılmayan aküleri ataç, madeni para, anahtar, çivi, civata veya diğer metal cisimlerden uzak tutun, aksi taktirde bu cisimler, akü kutup başlarının elektrik temasını sağlayabilir.** Akü kutup başları arasında bir kısa devre oluşması yangın çıkmasına sebep olabilir.
- d) **Yanlış kullanım sonucunda akü sıvısı akabilir. Akü sıvısı ile temas etmekten kaçınınız. Tesadüfen temas ettiğinizde su ile yıkayınız. Akü sıvısı gözlerinize kaçtığı anda ayrıca doktora başvurun.** Dökülen akü sıvısı cildin tahriş olmasına veya yanıklara sebep olabilir.
- e) **Hasarlı veya değiştirilmiş aküleri kullanmayın.** Hasarlı veya değiştirilmiş aküler beklenmedik durumlar oluşmasına, ayrıca yangın, patlama veya yaralanmaya yol açabilir.
- f) **Aküleri ateş içine atmayın veya yüksek ısıya maruz bırakmayın.** Ateş veya 130 °C (265 °F) üzerindeki ısı patlamaya sebep olabilir.

- g) **Akülerin şarj edilmesi ile ilgili tüm talimatları yerine getirin. Akü veya akülü aleti kesinlikle, kullanım kılavuzu içinde açıklanan ısının üzerinde şarj etmeyin.** Akünün yanlış veya izin verilen ısı değerlerinin üzerinde şarj edilmesi akünün tahrip olmasına ve yangın tehlikesine yol açabilir.

23.7 Servis

- a) **Elektrikli aletinizi sadece kalifiye uzmanlar tarafından ve sadece STIHL orjinal yedek parçaları taktırarak tamir ettirin.** Böylece elektrikli aletin emniyetini garantiye almış olursunuz.
- b) **Kesinlikle hasarlı akülerin bakımını yapmayın.** Akülerin tüm bakım çalışmaları sadece üretici firma veya yetkili servisi tarafından yapılacaktır.

23.8 Çit makasları güvenlik uyarıları

- **Vücudunuzun her yanını kesicilerden uzak tutunuz. Kesiciler çalışırken kesilen yaprakları temizlemeye veya kesilecekleri tutmaya çalışmayınız. Alete sıkışmış yeşillikleri sadece aletin motoru durmuş haldeyken temizleyiniz.** Elektrikli aletle çalışırken bir anlık bir dikkatsizlik bile ciddi yaralanmalara yol açabilir.
- **Çit budama aparatını kesiciler durmuş haldeyken sapından taşıyınız. Çit budama aparatını naklederken veya muhafaza ederken daima koruyucu kılıfını takınız.** Aleti itinalı kullanmanız kesicilerin doğuracağı yaralanma tehlikesinden korur.
- **Elektrikli aleti izolasyonlu sapından tutun, çünkü kesici görünmeyen elektrik kablolarına temas edebilir.** Kesici, içinden elektrik geçen kabloya temas ederse aletin metal parçalarına elektrik yüklenebilir ve elektrik çarpmasına yol açabilir.

目录

1 简介	200	9 检查绿篱剪	210
2 关于本说明书	200	9.1 检查控制装置.....	210
2.1 适用的文档.....	200	9.2 检查内置电池.....	210
2.2 本中所使用的符号.....	200	10 操作绿篱剪	210
2.3 文本段落中的标识.....	201	10.1 把持和控制绿篱剪.....	210
3 概述	201	10.2 下锯.....	210
3.1 绿篱剪和充电线.....	201	11 工作结束后	211
3.2 符号.....	202	11.1 工作结束后.....	211
4 重要安全信息	202	12 运输	211
4.1 警告标记.....	202	12.1 运输绿篱剪.....	211
4.2 预定用途.....	203	13 存储	211
4.3 操作者.....	203	13.1 绿篱剪的存放.....	211
4.4 工作服和劳保装备.....	203	13.2 存放充电线.....	211
4.5 工作区域及附近.....	204	14 清洁	212
4.6 安全状态.....	204	14.1 清洁绿篱剪.....	212
4.7 内置电池.....	205	14.2 清洁切割刀片.....	212
4.8 操作.....	206	14.3 清洁充电线.....	212
4.9 充电.....	206	15 保养	212
4.10 运输.....	206	15.1 磨锐切割刀片.....	212
4.11 存储.....	207	16 维修	212
4.12 清洁、保养与维修.....	207	16.1 维修绿篱剪和充电线.....	212
5 准备绿篱剪以备使用	208	17 故障排除	213
5.1 准备绿篱剪以备使用.....	208	17.1 绿篱剪和充电线故障排除.....	213
6 给绿篱剪充电，LED	208	18 技术规格	214
6.1 给绿篱剪充电.....	208	18.1 STIHL HSA 45 绿篱剪.....	214
6.2 电量.....	208	18.2 切割刀片.....	214
6.3 LED.....	209	18.3 STIHL LK 45 充电线.....	214
7 插入及取下启用钥匙	209	18.4 噪音和振动数据.....	214
7.1 插入启用钥匙.....	209	18.5 REACH.....	214
7.2 取下启用钥匙.....	209	19 备件和配件	215
8 关闭 / 打开绿篱剪	209	19.1 备件和配件.....	215
8.1 开启.....	209	20 报废处理	215
8.2 关闭.....	209		

STIHL®

本说明书受版权保护。保留所有权利，特别是复制、翻译及使用电子系统处理的权利。

20.1 绿篱剪和充电线的报废处理	215
21 EC 一致性声明	215
21.1 STIHL HSA 45 绿篱剪	215
21.2 STIHL LK 45 充电线	215
22 一般电力工具安全警告	215
22.1 简介	215
22.2 工作区域安全性	216
22.3 电气安全	216
22.4 人身安全	216
22.5 动力工具的使用和护理	216
22.6 电池工具的使用和护理	217
22.7 服务	217
22.8 绿篱剪安全警告	217

1 简介

尊敬的客户：

感谢您选择 STIHL 产品。我们开发及制造的产品质量优越，符合客户的要求。即使在极端条件下使用，我们的产品也十分可靠。

STIHL 也代表着一流的服务质量。我们的专业经销商保证为您提供合理的建议和指导，以及全面的服务支持。

感谢您对我们的信任，希望使用 STIHL 产品能使您开心。



Nikolas Stihl 博士

重要：使用前阅读并保存在安全的位置。

2 关于本说明书

2.1 适用的文档

当地安全规则适用。

- ▶ 除了本说明书之外，阅读、理解并保存以下文档：
 - STIHL 电池和带有内置电池产品的安全信息：
www.stihl.com/safety-data-sheets

2.2 本中所使用的符号



此符号表示可能造成严重伤害或死亡的危险。


- ▶ 这些措施表示可以避免严重伤害或死亡。

注意

此符号表示可能造成财产损失的危险。

► 这些措施表示可以避免财产损失。

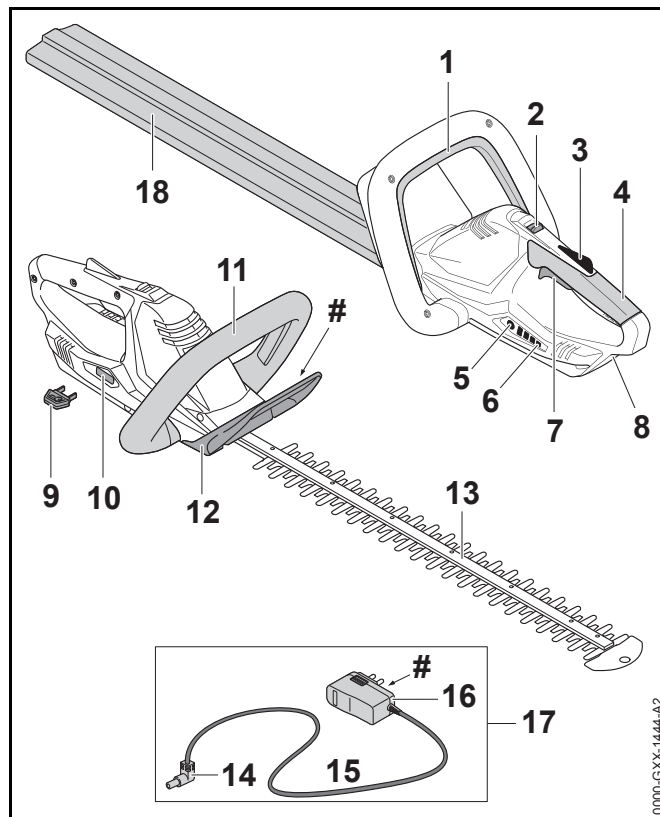
2.3 文本段落中的标识

 该标识指本说明书中的某个章节。

3 概述

3.1 绿篱剪和充电线

绿篱剪内置有可充电电池。



- 1 开关杆**
与油门配合使用，用于启动和关闭绿篱剪。
- 2 开启滑钮**
与油门卡配合使用，用于开启油门。
- 3 油门卡**
将油门锁定到位。
- 4 控制把手**
用于操作、持握和控制绿篱剪。
- 5 按钮**
启用绿篱剪上的 LED。

6 LED

显示绿篱剪的电量和故障。

7 油门

与开关杆配合使用来启动、关闭绿篱剪。

8 充电插座

配接充电器插头。

9 启用钥匙

启用绿篱剪。

10 钥匙插座

配接启用钥匙。

11 环形把手

用于持握、控制和提拎绿篱剪。

12 手防护挡

有助于保护握住环形把手的手不与切割刀片接触。

13 切割刀片

进行切割操作。

14 充电器插头

连接充电线至充电器插座。

15 连接电缆

连接充电器插头与电器插头。

16 电器插头

将充电线连接至壁式插座。

17 充电线

用于给绿篱剪充电。

18 刀片防护装置 (刀片鞘)

有助于保护用户不与切割刀片接触。

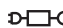
带有序列号的额定值标签**3.2 符号**

绿篱剪和充电线上的可能设置的符号的含义：

 该符号指示要向开启滑钮的推动方向。



依照指令 2000/14/EC 的保证声功率级 dB(A)，以便使产品的声发射可比较。

 LK 45 该符号指示必须使用 LK 45 充电线。



依照电池制造商的说明书，该符号旁边的数据指示电池电量。操作期间可用的电池电量较低。



仅在室内干燥的地点使用电器。



请勿将产品与您的家用废弃物一起处理。

4 重要安全信息**4.1 警告标记**

绿篱剪和充电线上的警告标记和标签的含义：



遵循安全提示并采取必要的预防措施。



阅读，理解并保留说明书。



佩戴防护眼镜。



切勿触碰旋转的切割刀片。



作业休息，运输，充电，存放，保养和维修期间务必取下启用钥匙。



防止绿篱剪淋雨受潮 - 请勿将其浸入液体中。



使绿篱剪远离热和火。



观察绿篱剪指定的温度范围。

4.2 预定用途

STIHL HSA 45 绿篱剪用于切割树篱、灌木、矮树丛、灌木丛。

禁止在雨中使用绿篱剪。

内置电池为绿篱剪提供电力。

使用 STIHL LK 45 充电线对 STIHL HSA 45 绿篱剪进行再充电。

▲ 警告

- 未经 STIHL 明确认可的充电线或供电单元用于绿篱剪可能引起火灾或爆炸。这会造成严重或致命伤害并损坏财产。
 - ▶ 务必使用 STIHL LK 45 充电为 STIHL HSA 45 绿篱剪充电。
- 将绿篱剪或充电线用于其设计目的之外的用途可能造成严重或致命伤害并可能损坏财产。
 - ▶ 按照本说明书所述使用绿篱剪和充电线。

4.3 操作者

▲ 警告

- 未经充分培训或指导的使用者无法识别或判断使用绿篱剪和充电线所带来的风险。操作者或其他人员可能遭受严重或致命伤害。



▶ 阅读，理解并保留说明书。

- ▶ 如果您将绿篱剪和充电线交给另一个人：务必将说明书一起交给他们。
- ▶ 确保使用者符合以下要求：
 - 使用者必须具有良好的身体和精神状态才可以操作及使用绿篱剪和充电线。身体、感知或心理能力受限的使用者，只有在负责人的监督下或接受其指导之后才可进行工作。
 - 使用者必须是法律上认可的成年人。
 - 在首次使用绿篱剪之前，使用者接受过来自 STIHL 维修商或其他有经验的用户的指导。
 - 使用者不得在酒精、药物或毒品的影响下工作。
- ▶ 如果您有任何疑问：联系您的 STIHL 维修商。

4.4 工作服和劳保装备

▲ 警告

- 操作时长发可能被吸入绿篱剪中。这样会造成严重受伤。
 - ▶ 长发必须束好，以便绿篱剪不会将其吸入。
- 操作时物体肯能会被高速抛到空中。这样会造成人身伤害。
 - ▶ 佩戴防护眼镜。已根据 EN 166 或国家标准对适当的眼镜进行测试并标上标签，可从零售商处购买。



▶ 穿上长袖紧身上衣和长裤。

- 操作时会卷起尘土：卷起的尘土会损坏呼吸道并造成过敏反应。
 - ▶ 请配戴呼吸器。
- 不合适的服装会卡住木材、灌木或绿篱剪。不穿戴个人防护装备可能造成严重受伤。
 - ▶ 请穿贴身的衣服。
 - ▶ 请勿佩戴围巾或首饰。
- 在操作时使用者可能会触碰到切割刀片。这样会造成严重受伤。
 - ▶ 穿着以耐用材料制成的鞋子。
 - ▶ 穿着以耐用材料制成的长裤。
- 在清洁和保养时，使用者可能会触碰到切割刀片。这样会造成人身伤害。
 - ▶ 佩戴以耐用材料制成的工作手套。
- 穿着不合适的鞋子可能使您滑倒或绊倒。这样会造成人身伤害。
 - ▶ 穿带有防滑鞋底的坚固的鞋子。

4.5 工作区域及附近

4.5.1 绿篱剪

▲ 警告

- 旁观者，儿童或动物不了解绿篱剪或飞出的碎片的危险。不了解情况的旁观者、儿童或动物可能会受到严重伤害。
 - ▶ 让旁观者、儿童和动物远离工作区域。
- 绿篱剪不防水。在有雨水或潮湿的位置使用可能导致触电。这样会造成用户受伤并可能损坏绿篱剪。
 - ▶ 请勿在下雨时或在潮湿的环境中使用链锯。



- 绿篱剪的电动机可能会产生火花。在易燃或易爆的环境中火花可能造成火灾或爆炸。这会造成严重或致命伤害并损坏财产。
 - ▶ 请勿在易燃或易爆环境中工作。

4.5.2 充电线

▲ 警告

- 儿童不了解并且无法判断充电线或电流的危险性。可能会给儿童造成严重或致命伤害。
 - ▶ 让儿童远离工作区域。
- 充电线并未针对所有环境条件实施防护。如果充电线处于特定环境条件下，则可能着火或爆炸。这会造成严重伤害并损坏财产。
 - ▶ 防止充电线淋雨及受潮。
 - ▶ 仅在室内干燥的地点使用充电线。
 - ▶ 请勿在易燃或易爆环境中使用充电线。
 - ▶ 在 0°C 至 +40 °C 的温度范围内使用和存放充电线。
- 连接线可能绊倒行人。这样会造成受伤并可能损坏充电线。
 - ▶ 将连接线平放于地面上。

4.6 安全状态

4.6.1 绿篱剪

如果遵循以下几点要求，绿篱剪则处于安全状态：

- 绿篱剪未损坏。
- 绿篱剪清洁且干燥。
- 控制装置正常工作且未作任何改动。
- 正确安装了切割刀片。
- 只安装了专为此绿篱剪设计的 STIHL 原产配件。
- 配件安装得当。

▲ 警告

- 如果产品不符合安全性要求，可能会导致部件无法正常工作或安全保护装置不再有效。这会造成严重或致命伤害。
 - ▶ 只使用完好无损的绿篱剪进行工作。
 - ▶ 切勿给已损坏的绿篱剪充电。
 - ▶ 如果绿篱剪脏污或潮湿：清洁绿篱剪并使其干燥。
 - ▶ 切勿尝试改动绿篱剪。

4 重要安全信息

- ▶ 如果控制装置无法正常工作：请勿使用绿篱剪。
- ▶ 只安装专为此绿篱剪型号设计的 STIHL 原产配件。
- ▶ 按照本说明手册或配件随附的说明手册安装配件。
- ▶ 切勿将物体插入绿篱剪的开口。
- ▶ 切勿使用金属物连接启用钥匙插座的接触片（短路）。
- ▶ 请勿打开绿篱剪。

4.6.2 切割刀片

如果遵循以下几点要求，切割刀片则处于安全状态：

- 切割刀片未损坏。
- 切割刀片未变形。
- 切割刀片自由移动。
- 正确磨锐了切割刀片。
- 切割刀片无毛刺。

▲ 警告

- 如果它们处于不安全的条件下，切割刀片的部件可能会脱落并以高速甩出。这样会造成严重受伤。
 - ▶ 只使用完好无损的切割刀片进行工作。
 - ▶ 确保切割刀片已正确磨锐和去毛刺。
 - ▶ 如果您有任何疑问：联系您的 STIHL 维修商。

4.6.3 充电线

如果遵循以下几点要求，充电线则处于安全状态：

- 充电线未损坏。
- 充电线清洁且干燥。

▲ 警告

- 如果产品不符合安全性要求，可能会导致部件无法正常工作或安全保护装置不再有效。这会造成严重或致命伤害。
 - ▶ 请勿使用损坏的充电线。
 - ▶ 如果充电线脏污或潮湿：清洁充电线并使其干燥。
 - ▶ 请勿改动充电线。

- ▶ 切勿使用金属物连接充电线的接触片（短路）。
- ▶ 请勿打开充电线。

4.7 内置电池

▲ 警告

- 内置电池并未针对所有环境条件实施防护。如果内置电池处于特定环境条件下，则可能着火或爆炸。这会造成严重或致命伤害并损坏财产。



- ▶ 使绿篱剪远离热和火。
- ▶ 请勿将绿篱剪投入火中。




- ▶ 在 0°C 至 +50°C 的温度范围内使用和存放绿篱剪。

- ▶ 使绿篱剪远离金属物品。
- ▶ 防止绿篱剪淋雨受潮 - 请勿将其浸入液体中。
- ▶ 请勿将绿篱剪置于高压下。
- ▶ 请勿将绿篱剪暴露于微波之中。
- ▶ 使绿篱剪远离化学物品和盐。
- ▶ 请勿运输损坏的绿篱剪。
- 损坏的电池可能流出液体。该液体如果接触皮肤或眼睛会造成发炎。
 - ▶ 避免与流出的液体接触。
 - ▶ 如果碰到皮肤：使用大量的水和肥皂冲洗接触的区域。
 - ▶ 如果进入到眼睛：用大量的水清洗眼睛至少 15 分钟并及时就医。
- 损坏或有缺陷的电池可能产生异味，冒烟或燃烧。这会造成严重或致命伤害并损坏财产。
 - ▶ 如果绿篱剪有异味或冒烟：切勿使用绿篱剪并使其远离易燃物。
 - ▶ 如果绿篱剪着火：使用灭火器或水为绿篱剪灭火。

4.8 操作

⚠ 警告

- 在特定情况下，使用者无法集中精力进行工作。使用者可能绊倒，摔倒并严重受伤。
 - ▶ 冷静且谨慎地进行工作。
 - ▶ 如果光线和可见度较差：请勿使用绿篱剪。
 - ▶ 独自操作绿篱剪。
 - ▶ 注意障碍物。
 - ▶ 操作时站立在地面上，并注意保持平衡。如果需要在高处进行工作：使用升降斗或安全平台。
 - 在超出肩膀高度的位置工作会让人很快疲劳。这样会造成严重受伤。
 - ▶ 仅短时间在超出肩膀高度的位置作业。
 - ▶ 定时休息。
 - 如果移动的切割刀片接触到硬物，则会突然停止。出现的反应力会导致使用者不能控制绿篱剪和严重受伤。
 - ▶ 务必用双手紧握绿篱剪。
 - ▶ 开始工作前，检查树篱有无硬物，并移除任何此类硬物。
 - 旋转的切割刀片会割伤使用者。这样会造成严重受伤。
 - ▶ 切勿触碰旋转的切割刀片。
 - ▶ 如果切割刀片被物体阻挡：关闭绿篱剪并取下启用钥匙。然后，移除造成堵塞的物体。
- 
- 如果在操作期间绿篱剪发生变化或感到异常，其状态可能不再安全。这会造成严重伤害并损坏财产。
 - ▶ 停止操作，取下启用钥匙并联系您的 STIHL 维修商。
 - 操作期间绿篱剪可能会振动。
 - ▶ 戴上手套。
 - ▶ 定时休息。
 - ▶ 如果出现血液循环障碍的迹象：应及时就医。
 - 请注意，松开油门后，切割刀片会继续运行大约 1 秒。旋转的切割刀片会割伤使用者。这样会造成严重受伤。
 - ▶ 通过控制把手和环形把手牢牢握住绿篱剪，并等待切割刀片完全停止运动。

⚠ 危险

- 在电线附近作业可导致意外接触切割刀片。这会造成严重或致命伤害。
 - ▶ 请勿在电线附近执行切割作业。

4.9 充电

⚠ 警告

因下列原因，可能会接触到通电部件：

- 连接线损坏。
 - 插头损坏。
 - 壁式插座安装不当。
- 接触通电部件会造成触电。这样会造成严重或致命伤害。
 - ▶ 检查连接线和插头是否损坏。
 - ▶ 将插头插入正确安装的壁式插座中。
 - 如果充电时线路电压或频率错误，充电线可能出现过电压情况。可能损坏充电线。
 - ▶ 确保线路电压与频率符合充电线额定值标签上的数据。
 - 损坏的或有缺陷的充电线在充电时会产生异味或冒烟。这会造成人身伤害并损坏财产。
 - ▶ 将插头从壁式插座上拔下。
 - 如果散热不足，可能使充电线过热并引起火灾。这会造成严重或致命伤害并损坏财产。
 - ▶ 请勿将充电线盖住。
 - 如果一个壁式插座上连接了多根充电线，充电过程中电线可能过载。电线可能过热并引起火灾。这会造成严重或致命伤害并损坏财产。
 - ▶ 将充电线连接到单独的壁式插座上。
 - ▶ 请勿将充电线连接到多个插座上。

4.10 运输

⚠ 警告

- 运输途中绿篱剪可能翻转或移动。这会造成人身伤害并损坏财产。



- ▶ 取下启用钥匙。

- ▶ 装上刀片鞘使其完全覆盖住切割刀片。
- ▶ 包装时将绿篱剪固定在包装或运输箱中，使其无法移动。
- ▶ 加固包装或运输箱，使包装或运输箱无法移动。

4.11 存储

4.11.1 绿篱剪



警告

- 儿童不了解并且无法判断绿篱剪的危险性，可能会受到严重伤害。



- ▶ 取下启用钥匙。

- ▶ 装上刀片鞘使其完全覆盖住切割刀片。
- ▶ 将绿篱剪存放在儿童无法触及的地方。
- 湿气可能会腐蚀启用钥匙插座和金属组件中的电气触点。这样可能损坏绿篱剪。



- ▶ 取下启用钥匙。

- ▶ 在干燥且安全的环境中存放绿篱剪。
- 绿篱剪并未针对所有环境条件实施防护。如果处在特定环境条件下，可能会损坏绿篱剪。
 - ▶ 在干燥且安全的环境中存放绿篱剪。
 - ▶ 在封闭的空间中存放绿篱剪。
 - ▶ 启用钥匙与绿篱剪分开存放。

4.11.2 充电线



警告

- 儿童不了解并且无法判断充电线的危险性。可能会给儿童造成严重或致命伤害。
 - ▶ 将充电线存放在儿童无法触及的地方。
- 充电线并未针对所有环境条件实施防护。如果处在特定环境条件下，可能会损坏充电线。
 - ▶ 如果充电线发热：让充电线冷却。
 - ▶ 在干燥且安全的环境中存放充电线。
 - ▶ 在封闭的空间中存放充电线。
 - ▶ 在 0°C 至 +40°C 的温度范围内存放充电线。

4.12 清洁、保养与维修



警告

- 如果在进行清洁、保养与维修操作时未取出启用钥匙，可能会意外启动绿篱剪。这会造成严重伤害并损坏财产。



- ▶ 取下启用钥匙。

- 强力洗涤剂、高压清洁器和尖锐物体可能损坏绿篱剪、切割刀片和充电线。如果未正确清洁绿篱剪，切割刀片或充电线，组件可能不再正常运转或安全装置可能无效。这样会造成严重受伤。
 - ▶ 按照本说明书所述清洁绿篱剪、切割刀片和充电线。
- 如果未正确保养或维修绿篱剪，切割刀片或充电线，组件可能不再正常运转或安全装置可能无效。这会造成严重或致命伤害。
 - ▶ 切勿尝试保养或维修绿篱剪或充电线。
 - ▶ 如果绿篱剪或充电线需要进行保养或维修：联系您的 STIHL 维修商。
 - ▶ 按照本说明书所述维护切割刀片。

- 使用者在清洁或维修切割刀片时可能会被伤到。这样会造成人身伤害。
 - ▶ 佩戴以耐用材料制成的工作手套。

5 准备绿篱剪以备使用

5.1 准备绿篱剪以备使用

开始工作前执行以下步骤：

- ▶ 确保以下部件处于安全状态。
 - 绿篱剪， 见 4.6.1。
 - 切割刀片， 见 4.6.2。
 - 充电线， 见 4.6.3。
- ▶ 检查内置电池， 见 9.2。
- ▶ 给绿篱剪充满电， 见 6.1。
- ▶ 清洁绿篱剪， 见 14.1。
- ▶ 检查控制装置， 见 9.1。
 - ▶ 如果检查控制装置时，3 个 LED 闪烁红光：取下启用钥匙并联系您的 STIHL 维修商。
绿篱剪故障。
- ▶ 如果您无法执行此工作：请勿使用绿篱剪，并联系您的 STIHL 维修商。

6 给绿篱剪充电，LED

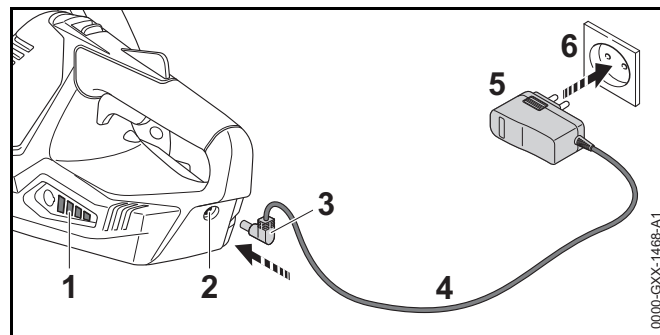
6.1 给绿篱剪充电

充电时间取决于多种因素，例如：绿篱剪的温度、室温等。实际充电时间与规定的充电时间可能有所不同。有关指定的充电次数，请参阅 www.stihl.com/charging-times。

当电源插头插到壁式插座中，且充电线连接绿篱剪时，充电流程自动开始。绿篱剪充满电后充过程将自动停止。

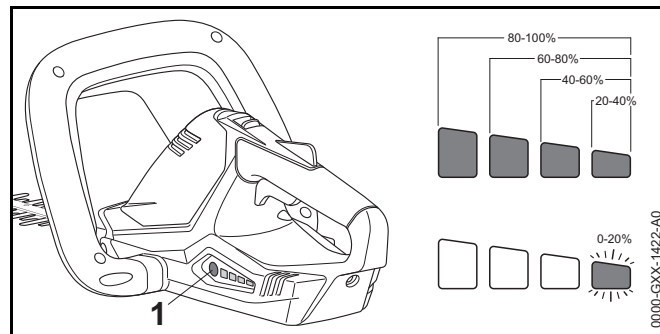
充电过程中绿篱剪和充电线会变热。

- ▶ 取下启用钥匙。



- ▶ 在方便的壁式插座 (6) 中插入插头 (5)。
- ▶ 安放连接线 (4)。
- ▶ 在充电插座 (2) 中插入充电器插头 (3)。LED (1) 发出绿光并显示电量。
- ▶ 如果 LED (1) 停止发光：将充电器插头 (3) 从充电插座 (2) 上拔下。
绿篱剪充满电。
- ▶ 将插头 (5) 从壁式插座 (6) 上拔下。

6.2 电量



- ▶ 按下按钮 (1)。
LED (5) 发出绿光，持续大约 5 秒钟，并指示电量。
- ▶ 如果右边的 LED 闪烁绿光：给绿篱剪充电。

7 插入及取下启用钥匙

6.3 LED

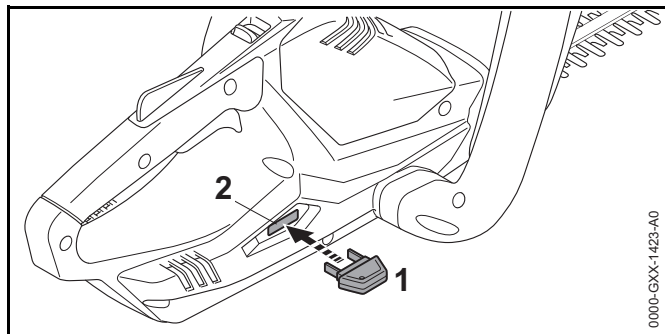
LED 可显示充电状态或绿篱剪故障。LED 会发出或闪烁绿光或红光。

LED 发出或闪烁绿光时，指示充电状态。

- ▶ 如果 LED 发出或闪烁红光：故障排除，见 17。绿篱剪故障。

7 插入及取下启用钥匙

7.1 插入启用钥匙



- ▶ 在插座 (2) 中插入启用钥匙 (1)。

7.2 取下启用钥匙

- ▶ 将绿篱剪置于水平表面上。
- ▶ 取下启用钥匙。
- ▶ 将启用钥匙存放在儿童无法触及的地方。

8 关闭 / 打开绿篱剪

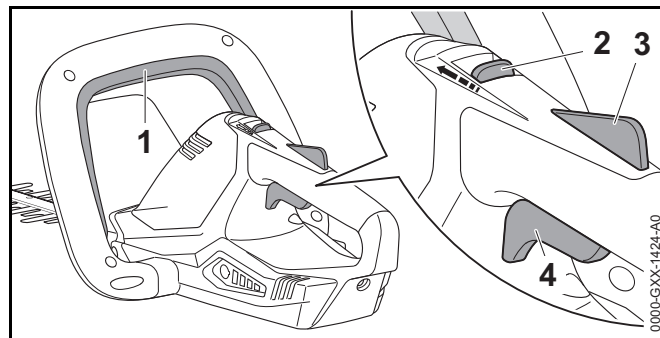
8.1 开启



警告

电动机加速且切割刀片运行，无论开关杆和油门按下的顺序如何。如果先按下油门在按下开关杆，可能失去对绿篱剪的控制。这样会造成严重受伤。

- ▶ 先按下开关杆再按下油门。



- ▶ 按下开关杆 (1) 并固定在该位置。
- ▶ 用拇指向开关杆 (1) 的方向推动开启滑钮 (2) 并固定在那里。
- ▶ 用手按油门卡 (3) 并将其按住。放开开启滑钮 (2)。
- ▶ 食指拉动油门 (4) 并固定不放。电机加速且切割刀片运行。

8.2 关闭

- ▶ 松开开关杆、油门和油门卡。
- ▶ 约 1 秒后，待切割刀片完全停止运动。
- ▶ 如果在大约 1 秒后切割刀片继续运行：取下启用钥匙并联系您的 STIHL 维修商。绿篱剪出现故障。

9 检查绿篱剪

9.1 检查控制装置

开启滑钮，油门卡和油门

- ▶ 取下启用钥匙。
- ▶ 尝试在不按下滑钮和油门卡的情况下拉动油门操作杆。
- ▶ 如果可以拉动油门：请勿使用绿篱剪，并联系您的 STIHL 维修商。
开启滑钮或油门卡出现故障。
- ▶ 用拇指向开关杆的方向推动开启滑钮 (1) 并固定在那里。
- ▶ 按下油门锁定杆并固定在该位置。
- ▶ 拉动油门。
- ▶ 放开油门，油门卡和开启滑钮。
- ▶ 如果油门，油门卡或开启滑钮静止不动或没有弹回到空挡位置。请勿使用绿篱剪，并联系您的 STIHL 维修商。
油门，油门卡以及开启滑钮出现故障。

开关杆

- ▶ 取下启用钥匙。
- ▶ 按下开关杆并再次松开。
- ▶ 如果开关杆不动或者没有弹回到空转位置：请勿使用绿篱剪，并联系您的 STIHL 维修商。
开关杆出现故障。

启动绿篱剪

- ▶ 插入启用钥匙。
- ▶ 按下开关杆并再次松开。
- ▶ 如果切割刀片已运动或正在运动：请勿使用绿篱剪，并联系您的 STIHL 维修商。
油门出现故障。
- ▶ 用拇指向开关杆的方向推动开启滑钮 (1) 并固定在那里。
- ▶ 按下油门锁定杆并固定在该位置。
- ▶ 拉动油门并将其按住。
- ▶ 如果切割刀片运动：请勿使用绿篱剪，并联系您的 STIHL 维修商。
开关杆出现故障。

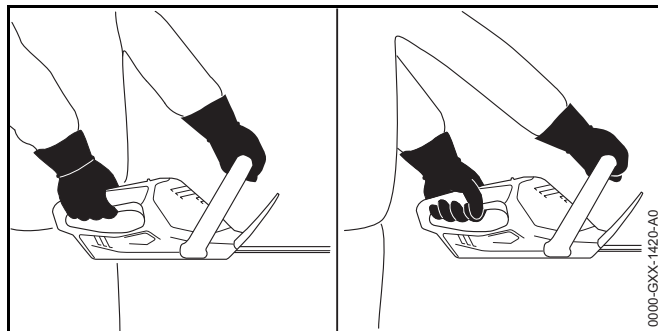
- ▶ 按下开关杆并固定在该位置。
切割刀片运动。
- ▶ 如果 3 个 LED 闪烁红光：取下启用钥匙并联系您的 STIHL 维修商。
绿篱剪存在故障。
- ▶ 松开开关杆。
在大约 1 秒后切割刀片停止运行。
- ▶ 如果在大约 1 秒后切割刀片继续运行：取下启用钥匙并联系您的 STIHL 维修商。
绿篱剪出现故障。

9.2 检查内置电池

- ▶ 按下按钮。
LED 发光或闪烁。
- ▶ 如果 LED 未发光或闪烁：请勿使用绿篱剪，并联系您的 STIHL 维修商。
内置电池存在故障。

10 操作绿篱剪

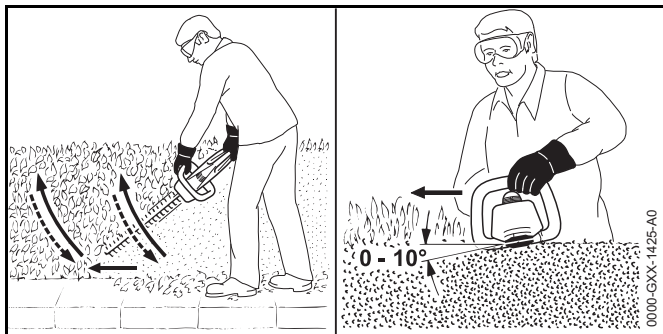
10.1 把持和控制绿篱剪



- ▶ 将一只手放在控制把手上握住绿篱剪 - 拇指环绕控制把手。
- ▶ 将一只手放在环形把手上握住绿篱剪 - 拇指环绕环形把手。

10.2 下锯

- ▶ 首先使用修枝剪或链锯切下粗枝。



- ▶ 切割时沿弧形轨迹由下至上摆动绿篱剪。
- ▶ 降低绿篱剪端部，但不切割。
- ▶ 缓慢且平稳地向前行走。
- ▶ 切割时沿弧形轨迹由下至上摆动绿篱剪。
- ▶ 以相同方式切割树篱另一侧。
- ▶ 使切割刀片与树篱顶部的角度保持在 0° 至 10° 。
- ▶ 切割时沿弧形轨迹水平摆动绿篱剪。
- ▶ 如果切割表现变差：磨锐切割刀片。

11 工作结束后

11.1 工作结束后

- ▶ 关闭绿篱剪并取下启用钥匙。
- ▶ 清洁绿篱剪。
- ▶ 清洁切割刀片。
- ▶ 装上刀片鞘使其完全覆盖住切割刀片。

12 运输

12.1 运输绿篱剪

- ▶ 关闭绿篱剪并取下启用钥匙。
- ▶ 装上刀片鞘使其完全覆盖住切割刀片。
- ▶ 借助环形手柄搬运绿篱剪 – 使切割刀片位于您的后方。

- ▶ 车载绿篱剪期间：加固绿篱剪以防止其翻转或移动。
- ▶ 如果必须包装绿篱剪：包装绿篱剪时，请遵循以下几点：
 - 包装或运输箱必须是不导电的。
 - 确保绿篱剪在包装或运输箱中不会移动。
 - 加固包装或运输箱，使包装或运输箱无法移动。

由于内置有电池，绿篱剪根据运输危险物品的要求进行运输。绿篱剪分类为 UN 3481（设备内锂离子电池），且已经根据 UN 试验和标准手册 III 部分 38.3 小节进行测试。

有关运输规定，请参见 www.stihl.com/safety-data-sheets

13 存储

13.1 绿篱剪的存放

STIHL 建议以 40% 到 60% 的电量存放绿篱剪（2 盏 LED 亮绿灯）。

- ▶ 关闭绿篱剪并取下启用钥匙。
- ▶ 装上刀片鞘使其完全覆盖住切割刀片。
- ▶ 存放绿篱剪时，请遵循以下几点：
 - 将绿篱剪放在儿童无法触及的地方。
 - 绿篱剪清洁且干燥。
 - 将绿篱剪放在密闭空间。
 - 绿篱剪与充电线分开存放。
 - 绿篱剪存放的温度范围为 0°C 至 $+50^\circ\text{C}$ 。

13.2 存放充电线

- ▶ 将插头从壁式插座上拔下。
- ▶ 存放充电线时，请遵循以下几点：
 - 将充电线放在儿童无法触及的地方。
 - 充电线清洁且干燥。
 - 将充电线放在密闭空间。
 - 充电线与绿篱剪分开存放。
 - 充电线的温度范围为 0°C 至 $+40^\circ\text{C}$ 。

14 清洁

14.1 清洁绿篱剪

- ▶ 关闭绿篱剪并取下启用钥匙。
- ▶ 使用湿布或 STIHL 树脂溶剂清洁绿篱剪。

14.2 清洁切割刀片

- ▶ 关闭绿篱剪并取下启用钥匙。
- ▶ 在刀片两侧喷洒 STIHL 树脂溶剂。
- ▶ 插入启用钥匙。
- ▶ 运行绿篱剪 5 秒。
切割刀片运动。使 STIHL 树脂溶剂分布均匀。

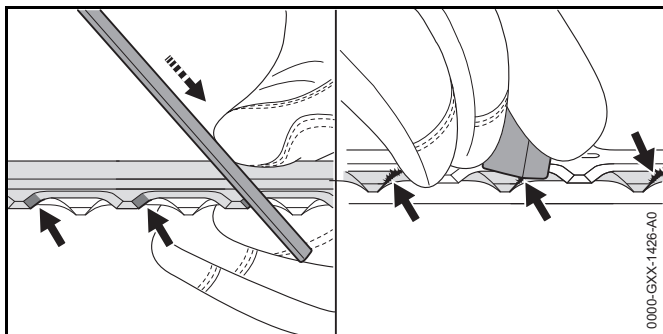
14.3 清洁充电线

- ▶ 将插头从壁式插座上拔下。
- ▶ 将充电器插头从充电插座上拔下。
- ▶ 使用湿布清洁充电线。

15 保养

15.1 磨锐切割刀片

STIHL 建议您找 STIHL 维修商重新磨锐切割刀片。



- ▶ 使用 STIHL 横向平锉以磨锐上刀片的各刃口。只能向前打锉时才刮削。注意保持规定的磨锐角度，☞ 18.2。
- ▶ 翻转绿篱剪。
- ▶ 磨锐剩余刃口。
- ▶ 从下端去除各刃口毛刺。
- ▶ 翻转绿篱剪。
- ▶ 去除剩余刃口毛刺。
- ▶ 使用湿布移除锉屑。
- ▶ 在刀片两侧喷洒 STIHL 树脂溶剂。
- ▶ 使绿篱剪运行 5 秒钟。
切割刀片运动。使 STIHL 树脂溶剂分布均匀。
- ▶ 如果您有任何疑问：联系您的 STIHL 维修商。

16 维修

16.1 维修绿篱剪和充电线

使用者无法维修绿篱剪、切割刀片或充电线。

- ▶ 如果连接或切割刀片受损：请勿使用绿篱剪，并联系您的 STIHL 维修商。
- ▶ 如果充电线出现故障或损坏：更换充电线。

17 故障排除

17.1 绿篱剪和充电线故障排除

状况	绿篱剪上的 LED	起因	修复措施
开启时绿篱剪未启动。	1 个 LED 闪烁绿光	绿篱剪电量低。	▶ 给绿篱剪充电。
	3 个 LED 发出红光	绿篱剪过热。	▶ 取下启用钥匙。 ▶ 让绿篱剪冷却。
	3 个 LED 闪烁红光。	存在电气故障。	▶ 取下启用钥匙。 ▶ 请勿使用绿篱剪，并联系您的 STIHL 维修商。
		切割刀片无法自由移动。	▶ 在刀片两侧喷洒 STIHL 树脂溶剂。 ▶ 如果 3 个 LED 持续闪烁红光：请勿使用绿篱剪，并联系您的 STIHL 维修商。
	绿篱剪受潮。	▶ 使绿篱剪干燥。	
操作期间绿篱剪中断。	3 个 LED 发出红光	绿篱剪过热。	▶ 取下启用钥匙。 ▶ 让绿篱剪冷却。
		存在电气故障。	▶ 关闭绿篱剪，等待 5 秒钟，然后再次启动它。
		切割刀片无法自由移动。	▶ 在刀片两侧喷洒 STIHL 树脂溶剂。
绿篱剪运行时间过短。		绿篱剪未充满电。	▶ 请将绿篱剪充满电。
		已超出绿篱剪的正常使用期限。	▶ 更换绿篱剪。
绿篱剪未充电。	3 个 LED 发出红光	绿篱剪过热。	▶ 取下启用钥匙。 ▶ 让绿篱剪冷却。
		绿篱剪或充电线出现故障。	▶ 取下启用钥匙。 ▶ 联系您的 STIHL 维修商。

18 技术规格

18.1 STIHL HSA 45 绿篱剪

- 切割刀片重量：2.4 kg
- 电池技术：锂离子
- 电压：18 V
- 容量（单位为 Ah）：请参见额定值标签
- 电池电量（单位为 Wh）：请参见额定值标签
- 操作和存储时许可的温度范围 0°C 到 +50°C

如果在超过 +30°C 的温度下使用绿篱剪，则电池运行时间可能会缩短，且会导致修边机性能下降。

18.2 切割刀片

- 齿距：24.1 mm
- 切割长度：500 mm
- 磨锐角度：33°

18.3 STIHL LK 45 充电线

- 电压：100-240 V，50-60 Hz
- 额定功率：14.6 W
- 充电电流：0.65 A
- 操作和存储时许可的温度范围 0°C 到 40 °C

有关充电次数，请参阅 www.stihl.com/charging-times。

18.4 噪音和振动数据

STIHL 建议佩戴听力保护装置。

- 声压级 L_p 依据 EN 60745-2-15 测得：54 dB(A) 噪声压力等级的 K 值为 3 dB(A)。
- 声压级 L_w 依据 EN 60745-2-15 测得：77 dB(A) 噪声功率等级的 K 值为 3 dB(A)。

- 根据 EN 60745-2-15 标准测量 a_{hv} 振动等级：
 - 控制把手：1.5 m/s² 振动等级的 K 值为 1.5 m/s²。
 - 环形把手：1.4 m/s² 振动等级的 K 值为 1.5 m/s²。

上文所引用的振动值已根据标准化测试程序进行测量，可用于电动工具的对比。根据使用类型的不同，实际产生的振动可能与所引用的值有所出入。引用的振动值可作为用户暴露在振动下的初始评估。必须评估实际所能承受的振动值。还必须在电动工具关闭时及其开启后但无负荷运行时进行这个程序。

18.5 REACH

REACH 是针对化学品注册、评估、许可和限制的一项 EC 法规与标准。

有关 REACH 法规的合规信息，请参阅 www.stihl.com/reach。

19 备件和配件

19.1 备件和配件

STIHL® 这些符号可识别 STIHL 原产替换件和 STIHL 原产配件。

STIHL 推荐用户使用 STIHL 原产替换件和配件。

STIHL 原产替换件和 STIHL 原产配件可从 STIHL 维修商处购买。

20 报废处理

20.1 绿篱剪和充电线的报废处理

绿篱剪的内置可充电电池必须单独处理。

- ▶ 请 STIHL 维修商处理绿篱剪。
- STIHL 经销商将内置电池从鼓风机中移除，以单独处理。
- ▶ 请遵照当地法规和环保要求处理充电线、配件和包装物。

21 EC 一致性声明

21.1 STIHL HSA 45 绿篱剪

ANDREAS STIHL AG & Co. KG

Badstrasse 115

D-71336 Waiblingen

德国

排他性责任声明，该产品

- 机名：无绳绿篱剪
- 商标：STIHL
- 机型：STIHL HSA 45
- 序列号标识：4511

符合条例 2011/65/EU、2006/42/EC、2014/30/EU 及 2000/14/EC 的实施规定，并根据以下于生成日期生效的标准开发和生产：EN 55014--1、EN 55014--2、EN 60745--1 和 EN 60745--2--15。

符合条例 2000/14/EC，附件 V 的适用合格评定程序。

认证机构：Intertek House, Cleeve Road, Leatherhead, Surrey KT22 7SB, UK

- 测得的声功率级：78 dB(A)

- 保证的声功率级：81 dB(A)

技术文档保存在 ANDREAS STIHL AG & Co. KG
Produktzulassung

制造年份及序列号见绿篱剪所示。

完成于 Waiblingen, 01.07.2016

ANDREAS STIHL AG & Co. KG



Thomas Elsner，产品管理和服务部主管

21.2 STIHL LK 45 充电线

本充电线按照下列条例进行生产并投放市场：2014/35/EU、2014/30/EU 以及 2011/65/EU。

完整的 EC 一致性声明可通过 ANDREAS STIHL AG & Co. KG 获取，地址：Badstrasse 115, 71336 Waiblingen, Germany。

22 一般电力工具安全警告

22.1 简介

本章节重述了手持式电机操作电动工具的 IEC 60745 标准中指定的预先规定的一般安全预防措施。

STIHL 有义务公布这些文本。

“2) 电气预防措施”中所述的有关避免触电的安全预防措施和警告不适用于 STIHL 无绳电动工具。

警告

阅读所有安全警告和说明。不遵循这些警告和说明可能会导致触电、火灾和 / 或严重的人身伤害。**保存所有警告和说明，以便将来参考。**

警告中的术语“动力工具”指的是电源供电的（有绳）动力工具或电池供电的（无绳）电力工具。

22.2 工作区域安全性

- 保持工作区域清洁，并且有良好的照明。杂乱或较暗的工作区域会引起事故。
- 切勿在易爆环境中操作动力工具，例如在有易燃液体、气体、或粉尘的情况下。动力工具产生的火花可能会引燃粉尘或烟气。
- 操作动力工具时，让儿童和旁观者远离。外在干扰可能会导致您失去控制。

22.3 电气安全

- 动力工具插头必须连接插座。切勿以任何方式改装插头。请勿让接地（通地）动力工具使用任何转接插头。未改装的插头和匹配的插座可以降低触电风险。
- 避免让身体接触接地或通地表面，例如，管道、散热器、周边设备和冰箱。如果您的身体接地或通地，则会增加触电风险。
- 请勿将动力工具放置于下雨或潮湿的条件下。水进入动力工具会增加触电风险。
- 请勿误用连接绳。切勿用连接绳携带、提拉、拉动或拔下动力工具。让连接绳远离热源、油、锋利边缘或运动部件。损坏或缠绕的连接绳会增加触电风险。
- 在室外操作动力工具时，请使用适用于室外使用的延长线。使用适用于室外使用的延长线可以降低触电风险。
- 如果无法避免在潮湿的位置操作动力工具，请使用漏电保护器 (RCD) 保护的电源。使用 RCD 可以降低触电风险。

22.4 人身安全

- 操作动力工具时，请保持警惕，观察您正在进行的操作，并根据常识操作。请勿在您感觉疲劳时，或者受到药品、酒精或药物影响时使用动力工具。操作动力工具时一瞬间的疏忽都有可能造成严重的人身伤害。
- 使用个人防护装备。始终佩戴护目用具。在适当的条件下使用防护装备，例如，防尘面罩、防滑安全鞋、安全帽或听力保护装置，可以减少人身伤害。
- 防止意外启动。在连接到电源和 / 或电池组、拾取或运送动力工具之前，确保开关处于关闭位置。手指放在开关上时运送动力工具，或者在开关处于开启状态时为动力工具供电会引起事故。
- 打开动力工具之前，请移除所有调整键和扳手。调整扳手或调整键连接到动力工具的转动部件可能会引起人身伤害。
- 不要过分前弓。始终保持正确的站立位置，并保持平衡。这样可以在发生意外情况时，更好地控制动力工具。
- 适当着装。请勿穿着宽松的衣物或佩戴首饰。让头发、衣物和手套远离运动部件。宽松的衣物、首饰或长发可能会被运动部件挂住。
- 如果设备配备了除尘装置和收集设施连接，确保这些装置的连接并正确使用。使用集尘装置可以减少与粉尘相关的危险。
- 请勿让频繁使用工具产生的熟练度而导致您有自满感并忽略工具安全原则。疏忽的操作可能瞬间导致严重受伤。

22.5 动力工具的使用和护理

- 请勿大力推动动力工具。根据您的应用使用正确的动力工具。正确的动力工具会以其设计的速度更好、更安全地进行作业。
- 如果开关无法打开或关闭动力工具，则请勿使用该动力工具。任何开关无法控制的动力工具都很危险，并且必须维修。
- 进行任何调整、更换附件或存放动力工具之前，请从电源断开插头和 / 或从动力工具断开电池组（如可拆分）。这种预防性安全措施可以降低意外启动动力工具的风险。
- 将闲置的动力工具存放在儿童无法接触的地方，并且请勿让不熟悉动力工具或这些指示的人员操作动力工具。未经培训的使用者使用动力工具是非常危险的。

- e) 维护动力工具和配件。检查运动部件是否错位或粘合、部件是否破损，以及其他可能影响动力工具操作的情况。如受损，使用前应修复动力工具。未良好保养动力工具会引起多项事故。
- f) 保持切割工具锋利和清洁。适当保养切割工具的锋利切边可减少灰尘并且让它更易于控制。
- g) 使用动力工具、附件、刀具等时，请遵循这些指示，考虑工作条件和将要执行的工作。不按预期用途使用动力工具可能会导致发生危险情况。
- h) 保持把手和手柄表面干燥、清洁，切勿沾上油脂。滑溜的把手和手柄表面会导致动力工具出现不可预见的操作不当和控制不当。

22.6 电池工具的使用和护理

- a) 请仅用制造商指定的充电器为电池充电。仅适用于一种类型电池组的充电器在与其它电池组一起使用时会产生火灾危险。
- b) 与动力工具一起使用时，请仅使用特别指定的电池组。使用任何其他电池组可能会导致人身伤害或火灾危险。
- c) 不使用电池组时，让它远离其他金属物体，例如，纸夹、硬币、钥匙、钉子、螺钉或其他可以连接一个端子到另一个端子的小物件。将电池端子缩短到一起可能会导致燃烧或火灾。
- d) 在恶劣环境下，电池液可能会从电池中喷出；避免直接接触。如果意外接触，用清水冲洗。如果液体接触到眼睛，用清水冲洗后，还需及时就医。从电池流出的液体可能会引起发炎或烧伤。
- e) 不得使用损坏或经改动的电池组或工具。损坏或经改动的电池可能发生不可预知的反应，并导致火灾、爆炸或受伤风险。
- f) 不得将电池组和工具至于火源或超高温区内。暴露于火源中，或是温度高于 130 °C (265 °F) 的环境中可引起爆炸。
- g) 遵循所有充电说明，并且请勿在说明书规定的温度范围外为电池组或动力工具充电。不正确的充电或者在规定温度范围之外充电可能会导致电池损坏，并增加起火风险。

22.7 服务

- a) 让有资格的维修人员仅使用相同的更换部件来维修您的动力工具。这样可以确保维持动力工具的安全性。
- b) 切勿维修已损坏的电池。电池组的维修只能由生产厂家或授权服务供应商提供服务。

22.8 绿篱剪安全警告

- 保持身体所有部位远离切割刀片。当刀片移动时，请勿移除切割材料或保持待切割材料。确保清除堵塞材料时开关处于关闭状态。操作绿篱剪时一瞬间的疏忽都有可能造成严重的人身伤害。
- 使切割刀片停止转动并借助手柄搬运绿篱剪。运输或存放绿篱剪时务必装上刀片鞘。正确处理绿篱剪将减少切割刀片可能造成的人身伤害。
- 始终通过绝缘把手握住电动工具，因为切割刀片可能会接触到隐藏的电线。刀片与火线的任何接触均可能激活动力工具金属部件通电并造成触电。

Мазмұны

1 Сөз басы	219	8.1 Мотоқайшыны қосыңыз	231
2 Осы Пайдалану нұсқаулығы туралы ақпарат ...	219	8.2 Мотоқайшыны сөндіріңіз	232
2.1 Әрекет етуші құжаттама	219	9 Мотоқайшыны тестілеңіз	232
2.2 Мәтіндегі ескертулердің таңбаламасы	220	9.1 Басқару элементтерін тексеріңіз	232
2.3 Мәтіндегі нышандар	220	9.2 Кіріктірілген аккумуляторды тексеріңіз	233
3 Шолу	220	10 Мотоқайшымен жұмыс істеңіз	233
3.1 Мотоқайшы және қуаттағыш кабель	220	10.1 Мотоқайшыны қалай ұстау және қалай жүргізу қажет	233
3.2 Белгі	221	10.2 Кесу	233
4 Қауіпсіздік техникасы ережелері	222	11 Жұмыс аяқталғаннан кейін	234
4.1 Ескерту нышандары	222	11.1 Жұмыс аяқталғаннан кейін	234
4.2 Мақсатына сай қолдану	222	12 Тасымалдау	234
4.3 Пайдаланушыларға қойылатын талаптар	223	12.1 Мотоқайшыны тасымалдау	234
4.4 Киімдер мен жарақтандыру	223	13 Сақтау шарттары	234
4.5 Жұмыс кеңістігі және қоршаған орта	224	13.1 Мотоқайшыны сақтау	234
4.6 Қауіпсіз күй	225	13.2 Қуаттағыш кабельді сақтау	235
4.7 Кіріктірілген аккумулятор	226	14 Тазарту	235
4.8 Жұмыстар	227	14.1 Мотоқайшыны тазалаңыз	235
4.9 Қуаттау	227	14.2 Кескіш пышақты тазалаңыз	235
4.10 Тасымалдау	228	14.3 Қуаттағыш кабелін тазалаңыз	235
4.11 Сақтау шарттары	228	15 Қызмет көрсету	235
4.12 Тазалау, қызмет көрсету және жөндеу	229	15.1 Кескіш пышақты қайрау	235
5 Мотоқайшыны пайдалануға дайын күйге келтіріңіз	230	16 Жөндеу	236
5.1 Мотоқайшыны пайдалануға дайын күйге келтіріңіз	230	16.1 Мотоқайшы немесе қуаттағыш кабелін жөндеу	236
6 Мотоқайшыны қуаттау және жарық диодтары ...	230	17 Ақаулықтарды кетіру	237
6.1 Мотоқайшыны қуаттаңыз	230	17.1 Мотоқайшының немесе қуаттағыш кабелінің ақаулықтарын кетіру	237
6.2 Қуаттау күйін көрсету	231	18 Техникалық сипаттамалар	239
6.3 Жарық диодтары	231	18.1 Мотоқайшы STIHL HSA 45	239
7 Іске қосу кілтін енгізу және шығару	231	18.2 Кескіш пышақ	239
7.1 Іске қосу кілтін салыңыз	231	18.3 Қуаттағыш кабель STIHL LK 45	239
7.2 Іске қосу кілтін алып шығару	231	18.4 Дыбыс деңгейі және діріл көрсеткіші	239
8 Мотоқайшыны қосыңыз және сөндіріңіз	231		



Осы қолдану нұсқаулығы авторлық құқықпен қорғалған Барлық құқықтар, әсіресе тарату, аудару және электроникалық жүйелермен өңдеу құқықтары сақталады.

18.5 REACH	239
18.6 Белгіленген қолданыс кезеңі	239
19 Қосалқы бөлшек (жинақтаушы) және құрал-жабдықтар	240
19.1 Қосалқы бөлшек (жинақтаушы) және құрал-жабдықтар	240
20 Кәдеге жарату	240
20.1 Мотоқайшы немесе қуаттағыш кабелін кәдеге жарату	240
21 ЕО нормаларына сәйкестік сертификаты	240
21.1 Мотоқайшы STIHL HSA 45	240
21.2 Қуаттағыш кабель STIHL LK 45	241
21.3 EAC	241
22 Мекенжайлар	241
22.1 STIHL еншілес кәсіпорындары	241
22.2 STIHL өкілдіктері	241
23 Электр аспаптарына арналған жалпы қауіпсіздік техникасы ережелері	241
23.1 Кіріспе	241
23.2 Жұмыс орнындағы қауіпсіздік	242
23.3 Электр қауіпсіздігі	242
23.4 Адамдардың қауіпсіздігі	242
23.5 Электр аспабын қолдану және пайдалану	243
23.6 Аккумулятор аспабын қолдану және пайдалану	244
23.7 Қызмет көрсету	244
23.8 Мотоқайшыға арналған қауіпсіздік техникасы ережелері	244

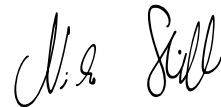
1 Сөз басы

Қымбатты сатып алушылар,

STIHL таңдағаныңыз үшін қуаныштымыз. Біз өзіміздің жоғары сапалы өнімдерімізді клиенттеріміздің қажеттіліктеріне сәйкес әзірлейміз және өндіреміз. Тіпті төтенше жүктемелердің өзінде жоғары дәрежелі сенімділікке ие өнімдер осылай жасалады.

STIHL фирмасы да қызмет көрсетудегі жоғары сапаны жақтайды. Біздің мамандандырылған дилерлеріміз білікті кеңес береді және оқытады, сондай-ақ жан-жақты техникалық қолдау көрсетеді.

Сеніміңіз үшін Сізге алғыс білдіреміз және STIHL өнімдерінен көп ләззат алуыңызды тілейміз.



Др. Nikolas Stihl

МАҢЫЗДЫ! ҚОЛДАНУДЫҢ АЛДЫНДА ОҚЫП ШЫҒЫҢЫЗ ЖӘНЕ САҚТАП ҚОЙҒЫҢЫЗ.

2 Осы Пайдалану нұсқаулығы туралы ақпарат

2.1 Әрекет етуші құжаттама

Жергілікті қауіпсіздік нұсқаулары әрекет етеді.

- ▶ Осы пайдалану нұсқаулығына қосымша ретінде, келесі құжаттарды оқып шығыңыз, түсініңіз және сақтап қойыңыз:
 - «STIHL» фирмасының аккумуляторлары және кіріктіріме аккумуляторлары бар тауарлар үшін қауіпсіздік техникасы жөніндегі ақпарат: www.stihl.com/safety-data-sheets

2.2 Мәтіндегі ескертулердің таңбаламасы

! Сақтандыру

Ескерту, ауыр жарақат келтіруі немесе өлімге себеп болуы мүмкін қауіптілікті көрсетеді.

- ▶ Аталған шаралар, күрделі жарақаттан немесе өлімнен құтылуға көмектеседі.

Нұсқау

Ескерту, мүліктік нұқсан келтіруі мүмкін қауіптілікті көрсетеді.

- ▶ Аталған шаралар, мүлікке нұқсан келтіруден құтылуға көмектеседі.

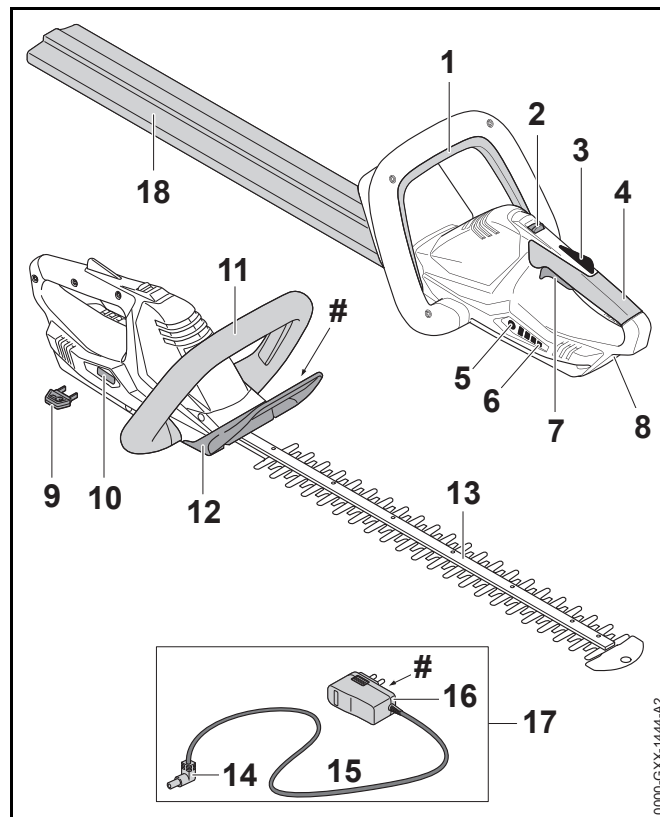
2.3 Мәтіндегі нышандар

- 📖 Бұл нышан осы Пайдалану нұсқаулығындағы бір тарауға қатысты болып келеді.

3 Шолу

3.1 Мотоқайшы және қуаттағыш кабель

Аккумулятор мотоқайшыға сенімді орнатылған.



1 Қайта қосқыш қамытша

Қайта қосқыш қамытша қайта қосқыш иінтірегімен бірге мотоқайшыны қосады және сөндіреді.

2 Бұғаттан босату сырғағы

Бұғаттан босату сырғағы қайта қосқыш иінтіректің қайта қосқыш иінтіректің бұғатымен бірге бұғаттан босатылған.

3 Қайта қосқыш иінтіректің бұғаты

Қайта қосқыш иінтіректің бекіткіші қайта қосқыштың иінтірегін бұғаттайды.

4 Жетектің сабы

Жетектің сабы, мотоқайшыны қолдау және бағыттау арқылы, жұмыс істеу үшін қолданылады.

5 Сөндіру түймесі

Сөндіру түймесі мотоқайшыдағы жарық диодтарын белсендіреді.

6 Жарық диодтары

Жарық диодтары мотоқайшы қуатының күйін және ақаулықтарды көрсетеді.

7 Қайта қосқыш иінтірек

Қайта қосқыш иінтірек қайта қосқыш қамытшамен бірге мотоқайшыны қосады және сөндіреді.

8 Қуаттау ұяшығы

Қуаттау ұяшығы қуаттағыш кабелін бекітеді.

9 Іске қосу кілті

Іске қосу кілті мотоқайшыны іске қосады.

10 Кілттің ұяшығы

Кілттің ұяшығы іске қосу кілтін бекітеді.

11 Доғалы тұтқа

Доғалы тұтқа мотоқайшыны ұстау, оны басқару және тасымалдау үшін қолданылады.

12 Қолды қорғау

Қорғаушы қақпақ доға тәрізді тұтқада қолды кескіш пышақтармен жанасудан қорғайды.

13 Кескіш пышақ

Кескіш пышақ өңделетін материалды қырқады.

14 Қуаттағыш штепсель

Қуаттағыш штепселі қуаттағыш кабелі мен қуаттау ұяшығын өзара қосады.

15 Біріктіруші сым

Біріктіруші сым қуаттағыш штепселін айырмен біріктіреді.

16 Штепсельді айыр

Штепсельді айыр қуаттағыш кабельді розеткамен біріктіреді.

17 Қуаттағыш кабель

Қуаттағыш кабелі мотоқайшыны қуаттау үшін арналған.

18 Пышақты қорғау

Кескіш пышақтардың қаптамасы пышақтармен кездейсоқ жанасудан қорғайды.

Паспорттық деректері бар фирмалық тақтайша мен сериялық номер**3.2 Белгі**

Таңбалар мотоқайшыға және қуаттағыш кабельге түсірілуге және мынадайды білдіруге мүмкін:



Бұл белгі, бұғаттан босату сырғағын қай бағытта алып тастау және ұстап тұру керек екенін көрсетеді.



Өнімдерінің шу түзілуі ұқсас болуы үшін, 2000/14/ЕС Директивасына сәйкес дыбыс қуаты кепілді деңгейін дБ(А) түрінде күйлеу керек.



Бұл нышан, LK 45 қуаттағыш кабелі үшін қандай қуаттау құрылғысын қолдану керек екенін көрсетеді.



Белігінің жанындағы көрсеткіш өндірушінің ерекшелігіне сәйкес аккумуляторда энергияның болуын көрсетеді. Пайдалану үшін бар болған энергия қоры шектеулі.



Электр аспабын жабық өрі құрғақ орынжайда қолданыңыз.



Өнімді тұрмыстық қоқыспен бірге лақтырмаңыз.

4 Қауіпсіздік техникасы ережелері

4.1 Ескерту нышандары

Мотоқайшыдағы және қуаттағыш кабеліндегі ескерту нышандары мынаны білдіреді:



Қауіпсіздік техникасы ережелері мен осы шараларды ұстаныңыз.



Пайдалану нұсқаулығын оқып шығыңыз, түсінізі және сақтап қойыңыз.



Қорғаныс көзілдірігін тағыңыз.



Айналмалы кескіш пышақты ұстамаңыз.



Жұмысты тоқтатқан кезде, тасымалдаған кезде, тиеген кезде, сақтаған кезде, техникалық қызмет көрсетуді немесе жөндеуді орындаған кезде іске қосудың кілтін шығару қажет.



Мотоқайшыны жаңбырдың, ылғалдың әсерінен қорғаңыз және сұйықтыққа батырмаңыз.



Мотоқайшыны қызудан және оттан қорғаңыз.



Мотоқайшы үшін температуралардың рұқсат етілген ауқымын сақтаңыз.

4.2 Мақсатына сай қолдану

Осы STIHL HSA 45 мотоқайшы қоршауларды, бұталарды, бұтақтар мен ұсақ қопаларды қырку үшін арналған.

Мотоқайшыны жаңбыр кезінде пайдалануға болмайды.

Мотоқайшының құрамында қуатты кіріктірілген аккумулятор бар.

STIHL LK 45 қуаттағыш кабелі STIHL HSA 45 мотоқайшысын қуаттайды.

▲ Сақтандыру

- STIHL тарапынан мотоқайшы үшін мақұлданбаған қуаттағыш кабелі, қуат блогының немесе желілік аспаптың өртену және жарылу себебі болуы мүмкін. Адамдар ауыр жарақат алуы немесе қайтыс болуы және оларға материалдық нұқсан келтірілуі мүмкін.
 - ▶ STIHL HSA 45 мотоқайшысы STIHL LK 45 қуаттағыш кабелінің көмегімен қуатталады.
- Егер мотоқайшы немесе қуаттағыш кабель мақсатқа сай пайдаланбаса, адамдар ауыр жарақат алуы немесе қайтыс болуы және оларға материалдық нұқсан келтірілуі мүмкін.
 - ▶ Мотоқайшыны және қуаттағыш кабелін осы пайдалану нұсқаулығында сипатталғандай таза күйде ұстаңыз.

4.3 Пайдаланушыларға қойылатын талаптар

▲ Сақтандыру

- Үйретілмеген пайдаланушылар мотоқайшының және қуаттағыш кабелінің қауіптілігін түсінбеуі және оған мән бермеуі мүмкін. Пайдаланушы және басқа да адамдар ауыр жарақат алуы немесе қайтыс болуы мүмкін.



- ▶ Пайдалану нұсқаулығын оқып шығыңыз, түсініңіз және сақтап қойыңыз.

- ▶ Егер сіз мотоқайшыны немесе қуаттағыш кабелін басқа тұлғаға берсеңіз: Сонымен қатар пайдалану нұсқаулығы қоса беріледі.
- ▶ Пайдаланушы келесі талаптарды қанағаттандыратынына көз жеткізіңіз:
 - Пайдаланушы мотоқайшыны және қуаттағыш кабелін пайдалану және онымен жұмыс істеу үшін физикалық, тактильді және психикалық жақтан сау болып табылады. Егер пайдаланушының физикалық қабілеті, дене түйсігі арқылы сезіну қабілеті немесе ақыл-ой қабілеті шектеулі болса, онда пайдаланушы,

жауапты тұлғаның бақылауымен немесе нұсқауларымен ғана жұмыс істей алады.

- Кәмелетке жеткен пайдаланушы.
- Пайдаланушы мотоқайшыны бірінші рет пайдаланудың алдында STIHL мамандандырылған дилеріне немесе құзыретті тұлғаға бару және қуаттағыш кабелін пайдалану.
- Пайдаланушы алкоголь, дәрі-дәрмек немесе есірткі әсерінде емес.

- ▶ Кез келген күмән туындаған жағдайда: STIHL мамандандырылған дилеріне жүгініңіз.

4.4 Киімдер мен жарақтандыру

▲ Сақтандыру

- Жұмыс істеген кезде ұзын шаш мотоқайшыға ілініп кетуі мүмкін. Пайдаланушы ауыр жарақат алуы мүмкін.
 - ▶ Ұзын шаштарды өріңіз және жинаңыз, олар мотоқайшыға кіріп кетпеуі тиіс.
- Жұмыс істеген кезде заттар жоғары жылдамдықпен лақтырылуы мүмкін. Пайдаланушы жарақат алуы мүмкін.



- ▶ Қорғаныс көзілдірігін тағыңыз. Сай келетін көзілдірік EN 166 стандартына немесе ұлттық ережелерге сай тексерілген және сатылымда тиісті белгімен қол жетімді.
- ▶ Тығыз киілетін ұзын жеңді сырт киім мен ұзын шалбар киіңіз.

- Жұмыс істеген кезде шаң көтерілуі мүмкін. Дем жұтылатын шаң денсаулыққа зиян келтіруге және аллергиялық реакцияларды тудыру мүмкін.
 - ▶ Шаңға қарсы маска тағыңыз.
- Сай келмейтін киім ағаштарға, ұсақ қопаларға және мотоқайшыға ілініп кетуі мүмкін. Тиісті киім кимеген пайдаланушылар ауыр жарақат алуы мүмкін.
 - ▶ Тығыз тиіп тұратын киім кию.
 - ▶ Мойынорағыштар мен әшекейлерді алып тастаңыз.
- Жұмыс барысында пайдаланушы айналмалы кескіш пышақпен жанасуы мүмкін. Пайдаланушы ауыр жарақат алуы мүмкін.
 - ▶ Төзімді материалдан жасалған аяқ киімді киіңіз.
 - ▶ Тозуға төзімді материалдан жасалған ұзын шалбар киіңіз.
- Тазарту немесе техникалық қызмет көрсету барысында пайдаланушы кескіш пышақпен жанасуы мүмкін. Пайдаланушы жарақат алуы мүмкін.
 - ▶ Төзімді материалдан жасалған жұмыс қолғаптарын киіңіз.
- Егер пайдаланушы сай келемейтін аяқ киімді кесе, ол тайғанауы мүмкін. Пайдаланушы жарақат алуы мүмкін.
 - ▶ Тайғанамайтын табаны бар берік жабық аяқ киімді киіңіз.

4.5 Жұмыс көңістігі және қоршаған орта

4.5.1 Мотоқайшы

⚠ Сақтандыру

- Бөгде тұлғалар, балалар және жануарлар мотоқайшы мен лақтырылған заттардың қауіптілігін түсінбеуі және оған мән бермеуі мүмкін. Бөгде адамдар, балалар және жануарлар ауыр жарақат алуы мүмкін.
 - ▶ Бөтен адамдар, балалар мен жануарлар жұмыс учаскесінен алшақ жерде болуы тиіс.
- Мотоқайшы су сіңіргіш болып табылады. Жауын-шашын кезінде немесе ылғал ортада жұмыс жасау электр тогына соғылуға әкеліп соғуы мүмкін. Пайдаланушы айтарлықтай жарақат алуы мүмкін және мотоқайшының зақымдалуы мүмкін.



- ▶ Жаңбырлы күні және ылғалды ортада жұмыс істемеңіз.

- Мотоқайшының электр қозғалтқышы ұшқын атуы мүмкін. Ұшқындар жеңіл тұтанатын және жарылу қаупі бар орталарда өрттену және жарылу себебі болуы мүмкін. Адамдар ауыр жарақат алуы немесе қайтыс болуы және оларға материалдық нұқсан келтірілуі мүмкін.
 - ▶ Жеңіл тұтанатын және жарылу қаупі бар орталарда жұмыс істемеу керек.

4.5.2 Қуаттағыш кабель

⚠ Сақтандыру

- Балалар қуаттағыш кабель мен электр тогының қауіптілігін түсінбеуі және оған мән бермеуі мүмкін. Балалар ауыр жарақат алуы немесе қайтыс болуы мүмкін.
 - ▶ Балаларды жолатпаңыз.
- Қуаттағыш кабелі қоршаған ортаның әсерінен қорғалмаған. Егер қуаттағыш кабелі қоршаған ортаның белгіленген әсерлеріне ұшырайтын болса, қуаттағыш

кабелі тұтануы немесе жарылуы мүмкін. Адамдар ауыр жарақат алуы және оларға материалдық нұқсан келтірілуі мүмкін.

- ▶ Қуаттағыш кабелін жаңбыр мен ылғалдан қорғаңыз.
- ▶ Қуаттағыш кабелін жабық әрі құрғақ орынжайда қолданыңыз.
- ▶ Қуаттағыш кабелін жеңіл тұтанатын және жарылу қаупі бар орталарда қолданбау керек.
- ▶ 0°С және + 40°С температурасының аумағында қуаттағыш кабелі орнатыңыз және сақтаңыз.
- Адамдар біріктіруші сымға сүрініп кетуі мүмкін. Адамдар жарақат алуы, ал қуаттағыш кабелі – бұзылуы мүмкін.
 - ▶ Біріктіруші сымды еденге тегіс күйде жатқызыңыз.

4.6 Қауіпсіз күй

4.6.1 Мотоқайшы

Егер келесі шарттар сақталса, мотоқайшы қауіпсіз күйде болады:

- Мотоқайшы зақымдалмаған.
- Мотоқайшы құрғақ және таза.
- Пайдалану элементтері жұмыс істеп тұр және ешқандай өзгеріске ұшырамады.
- Кескіш пышақтар дұрыс орнатылған.
- Мотоқайшыда тек қана түпнұсқалы STIHL құрал-жабдықтар орнатылған.
- Құрал-жабдықтар дұрыс орнатылған.

▲ Сақтандыру

- Қауіпсіз емес күйде толықтырушы бөлшектер дұрыс жұмыс істемеуі және қауіпсіздік қондырғысының күші әрекет етпеуі мүмкін. Адамдар ауыр жарақат алуы немесе қайтыс болуы мүмкін.
 - ▶ Зақымдалмаған мотоқайшымен жұмыс істеңіз.
 - ▶ Жарамсыз мотоқайшыны қуаттауға болмайды.

- ▶ Егер мотоқайшы кір немесе ылғалды болса: Мотоқайшыны тазартыңыз және кептіріңіз.
- ▶ Мотоқайшыны өзгертпеңіз.
- ▶ Егер басқару элементтері жұмыс істемесе: Мотоқайшымен жұмыс істемеңіз.
- ▶ Мотоқайшыға тек қана түпнұсқалы STIHL құрал-жабдықтар орнатыңыз.
- ▶ Құрал-жабдықтарды сипаттамаға сәйкес орнату қажет, ол осы пайдалану нұсқаулығында немесе осындай құрал-жабдықтарға арналған пайдалану нұсқаулығында бар.
- ▶ Заттарды мотоқайшының тесіктеріне тықпаңыз.
- ▶ Кілт ұяшығының байланыстарын металл заттарына қосуға және қысқа тұйықтауға болмайды.
- ▶ Мотоқайшыны ашпаңыз.

4.6.2 Кескіш пышақ

Егер келесі шарттар сақталса, кескіш пышақ қауіпсіз күйде болады:

- Кескіш пышақ бүлінбеген.
- Кескіш пышақ деформацияланбаған.
- Кескіш пышақ тегіс болып табылады.
- Кескіш пышақ дұрыс қайралған.
- Кескіш пышақ сыдырылмаған.

▲ Сақтандыру

- Егер кескіш пышақтың қандай да бір бөліктері пайдаланушының қауіпсіздігіне қауіп төндіруі мүмкін күйде болса, оларды алып тастап, лақтыру керек. Адамдар ауыр жарақат алуы мүмкін.
 - ▶ Зақымдалмаған кескіш пышақпен жұмыс істеңіз.
 - ▶ Кескіш пышақты дұрыс қайраңыз және тазартыңыз.
 - ▶ Кез келген күмән туындаған жағдайда: STIHL мамандандырылған дилеріне жүгініңіз.

4.6.3 Қуаттағыш кабель

Егер келесі шарттар сақталса, қуаттағыш кабелі қауіпсіз күйде болады:

- Қуаттағыш кабелі жарамды.
- Қуаттағыш кабелі құрғақ және таза.

▲ Сақтандыру

- Қауіпсіз емес күйде толықтырушы бөлшектер дұрыс жұмыс істемеуі және қауіпсіздік қондырғысының күші әрекет етпеуі мүмкін. Адамдар ауыр жарақат алуы немесе қайтыс болуы мүмкін.
 - ▶ Жарамды қуаттағыш кабелін қолданыңыз.
 - ▶ Егер қуаттағыш кабелі кір немесе ылғалды болса: Қуаттағыш кабелін тазартыңыз және кептіріңіз.
 - ▶ Қуаттағыш кабелін өзгертпеңіз.
 - ▶ Қуаттағыш кабелінің электрлік түйіспелерін металл заттармен қоспаңыз және тұйықтамаңыз.
 - ▶ Қуаттағыш кабелін ашпаңыз.

4.7 Кіріктірілген аккумулятор

▲ Сақтандыру

- Кіріктірілген аккумулятор қоршаған ортаның әсерінен қорғалмаған. Егер кіріктірілген аккумулятор қоршаған ортаның белгіленген әсерлеріне ұшыраса, онда мотоқайшы тұтануы немесе жарылуы мүмкін. Адамдар ауыр жарақат алуы немесе қайтыс болуы және оларға материалдық нұқсан келтірілуі мүмкін.



- ▶ Мотоқайшыны қызудан және оттан қорғаңыз.
- ▶ Мотоқайшыны отқа тастамаңыз.



- ▶ 0 °C және + 50 °C температурасының аумағында мотоқайшыны орнатыңыз және сақтаңыз.
- ▶ Мотоқайшыны металл заттардан алшақ сақтаңыз.
- ▶ Мотоқайшыны жаңбырдың, ылғалдың әсерінен қорғаңыз және сұйықтыққа батырмаңыз.
- ▶ Мотоқайшыны жоғары қысымға ұшыратпаңыз.
- ▶ Мотоқайшыны қысқа толқындардың әсеріне ұшыратпаңыз.
- ▶ Мотоқайшыны химикаттар мен тұздардан қорғаңыз.
- ▶ Жарамсыз мотоқайшыны тасымалдауға болмайды.
- Бұзылған аккумулятордан сұйықтық жылыстауы мүмкін. Егер сұйықтық теріге немесе көзге тиіп кетсе, тері немесе көз тітіркенуі мүмкін.
 - ▶ Сұйықтықпен жанаспаңыз.
 - ▶ Егер теріге тиіп кетсе: Зақымдалған аумақтарды сабындап, судың көп мөлшерімен жуыңыз.
 - ▶ Егер көзге тиіп кетсе: Көзіңізді кемінде 15 минут бойы судың көп мөлшерімен шайыңыз және дәрігерге қаралыңыз.
- Бұзылған немесе жарамсыз аккумулятор әдеттен тыс иіс шығаруы, түтіндеуі немесе жануы мүмкін. Адамдар ауыр жарақат алуы немесе қайтыс болуы және оларға материалдық нұқсан келтірілуі мүмкін.
 - ▶ Егер мотоқайшы әдеттен тыс иіс шығарса немесе түтіндесе: Мотоқайшыны пайдаланбаңыз және оны тұтанатын материалдардан алысырақ ұстаңыз.
 - ▶ Мотоқайшы жанған уақытта: Мотоқайшыны өрт сөндіргішпен немесе сумен сөндіріңіз.

4.8 Жұмыстар

▲ Сақтандыру

- Пайдаланушы белгіленген жағдайларда жұмысқа шоғырлана алмайды. Пайдаланушы сүрініп кетуі, құлауы және ауыр жарақат алуы мүмкін.
 - ▶ Жұмысты байыпты және тиянақты түрде атқарыңыз.
 - ▶ Егер жарықтандыру шарттары және көріну дәрежесі нашар болса: Мотоқайшымен жұмыс істемеңіз.
 - ▶ Мотқайшыға өзіңіз күтім жасаңыз.
 - ▶ Кедергілерге назар аударыңыз.
 - ▶ Еденде тұрып жұмыс істеңіз және тепе-теңдікті сақтаңыз. Егер биіктікте жұмыс істеу керек болса: Көтерілетін жұмыс алаңын немесе қауіпсіз ағаштарды пайдаланыңыз.
- Егер пайдаланушы мотоқайшымен оны қолын көтеріп тұрып жұмыс жасаса, ол тез шаршап қалуы мүмкін. Пайдаланушы ауыр жарақат алуы мүмкін.
 - ▶ Тек қысқа уақыт аралығында ғана мотоқайшымен қолын көтеріп тұрып жұмыс істеу.
 - ▶ Жұмыс уақытында үзіліс жасаңыз.
- Егер кескіш пышақтар қатты заттарға соғылатын болса, оларды жылдам тоқтатуға болады. Пайдаланушы туындайтын қарсы күш реакциясының кесірінен мотоқайшыға бақылау жасаудан айырылып, ауыр жарақат алуы мүмкін.
 - ▶ Мотоқайшыны екі қолмен ұстаңыз.
 - ▶ Жұмыс істеуден бұрын бұталарды қатты заттардың жоқтығына тексеріп және осындай заттарды алып тастау керек.
- Жұмыс істейтін кескіш пышақ пайдаланушыны жарақаттауы мүмкін. Пайдаланушы ауыр жарақат алуы мүмкін.
 - ▶ Айналымалы кескіш пышақты ұстамаңыз.
 - ▶ Егер кескіш пышақ қандай да бір затпен бұғатталған болса: Мотоқайшыны өшіріңіз және іске қосу кілтін жойыңыз. Осыдан кейін ғана нысанды жойыңыз.



- Егер мотоқайшы жұмыс істеген кезде өзгерсе немесе әдеттен тыс болса, мотоқайшы қауіпті болуы мүмкін. Адамдар ауыр жарақат алуы және оларға материалдық нұқсан келтірілуі мүмкін.
 - ▶ Жұмыс аяқталғаннан кейін, іске қосу кілтін алып шығарыңыз және STIHL мамандандырылған дилеріне жүгініңіз.
- Жұмыс істеген кезде мотоқайшыдан дірілдер туындауы мүмкін.
 - ▶ Қорғап қолданыңыз.
 - ▶ Жұмыс уақытында үзіліс жасаңыз.
 - ▶ Егер қан айналымының бұзылуының белгілері білінсе: Дәрігерге қаралыңыз.
- Қайта қосқыштың интiрегі босатылған кезде, кескіш пышақ 1 секунд бойы айнала беретін болады. Жұмыс істейтін кескіш пышақ пайдаланушыны жарақаттауы мүмкін. Адамдар ауыр жарақат алуы мүмкін.
 - ▶ Жетектің сабында және доғалы тұтқада мотоқайшыны бекіту керек және кескіш пышақ тоқтағанға дейін күту қажет.

▲ Қауіп

- Егер мотоқайшы кернеуі бар сымдардың жанында қолданылса, кескіш пышақтар тоқсызданбаған осындай сымдармен байланыса алады. Пайдаланушы ауыр жарақат алуы немесе қайтыс болуы мүмкін.
 - ▶ Кернеуі бар сымдардың жанында жұмыс жасаудан аулақ болыңыз.

4.9 Қуаттау

▲ Сақтандыру

Ток өткізгіш толықтырушы бөлшектермен жанасу келесі себептерге байланысты болуы мүмкін:

- Біріктіруші сым бұзылған.
- Штепсельді айыр бұзылған.
- Розетка дұрыс орнатылмаған.

- Ток өткізгіш толықтырушы бөлшектермен жанасу ток соғу қаупінің себебі болуы мүмкін. Пайдаланушы ауыр жарақат алуы немесе қайтыс болуы мүмкін.
 - ▶ Біріктіруші сым мен штепсельді айырдың бұзылмағанына көз жеткізіңіз.
 - ▶ Штепсельді айырды дұрыс орнатылған розеткаға салыңыз.
- Қуаттау барысында дұрыс емес болған желінің кернеуі немесе дұрыс емес болған желінің жиілігі қуаттағыш кабелінің артық жүктемесіне себеп болуы мүмкін. Қуаттағыш кабелі бұзылуы мүмкін.
 - ▶ Желінің кернеуі мен электр желісінің жиілігі қуаттағыш кабелінің паспорттық деректері бар фирмалық тақтайшасына сай келетініне көз жеткізіңіз.
- Қуаттау барысында жарамсыз немесе зақымдалған қуаттағыш кабелі әдеттен тыс иіс шығаруы немесе түтіндеуі мүмкін. Адамдар жарақат алуы және оларға материалдық нұқсан келтірілуі мүмкін.
 - ▶ Штепсельді айырды розеткадан суырыңыз.
- Қуаттағыш кабелі жылудың жеткіліксіз дәрежеде бұрылмауынан қызып кетіп, өртену себебі болуы мүмкін. Адамдар ауыр жарақат алуы немесе қайтыс болуы және оларға материалдық нұқсан келтірілуі мүмкін.
 - ▶ Қуаттағыш кабелін бүркемеңіз.
- Егер розеткаға бір данадан көп қуаттағыш кабелі қосылған болса, қуаттау кезінде электрлік сымдарға артық жүктеме түсуі мүмкін. Электрлік сымдар қызып кетіп, тұтану себебі болуы мүмкін. Адамдар ауыр жарақат алуы немесе қайтыс болуы және оларға материалдық нұқсан келтірілуі мүмкін.
 - ▶ Қуаттағыш кабелін розеткаға бөлек түрде қосыңыз.
 - ▶ Қуаттағыш кабелі көп ұяшықты розеткаға қосылмауы керек.

4.10 Тасымалдау

⚠ Сақтандыру

- Мотоқайшыны тасымалдау кезінде, ол төңкерілуі немесе жылжып кетуі мүмкін. Адамдар жарақат алуы және оларға материалдық нұқсан келтірілуі мүмкін.



- ▶ Іске қосу кілтін алып шығару.

- ▶ Қорғаныс тыс кескіш пышақты қорғайтындай етіп тартыңыз.
- ▶ Мотоқайшыны қаптамаға немесе тасымалдау контейнеріне салғанда, ол жылжымауы керек.
- ▶ Қаптаманы немесе тасымалдау контейнерін бекітіңіз, қаптама немесе тасымалдау контейнері жылжымауы керек.

4.11 Сақтау шарттары

4.11.1 Мотоқайшы

⚠ Сақтандыру

- Балалар мотоқайшының қауіптілігін түсінбеуі және оған мән бермеуі мүмкін. Балалар ауыр жарақат алуы мүмкін.



- ▶ Іске қосу кілтін алып шығару.

- ▶ Қорғаныс тыс кескіш пышақты қорғайтындай етіп тартыңыз.
- ▶ Мотоқайшыны балалардан алшақ жерде сақтаңыз.
- Кілттің ұяшығындағы электрлік түйіспелер мен металлды толықтырушы бөлшектер ылғалдың әсерінен тоттануы мүмкін. Мотоқайшы бұзылуы мүмкін.



- ▶ Іске қосу кілтін алып шығару.

- ▶ Мотоқайшыны таза және құрғақ күйде сақтаңыз.
- Мотоқайшы қоршаған ортаның әсерінен қорғалмаған. Егер мотоқайшы қоршаған ортаның белгіленген әсерлеріне ұшыраса, онда мотоқайшы бұзылуы мүмкін.
 - ▶ Мотоқайшыны таза және құрғақ күйде сақтаңыз.
 - ▶ Мотоқайшыны жабық орынжайда сақтаңыз.
 - ▶ Іске қосу кілтін мотоқайшыдан алшақ сақтау қажет.

4.11.2 Қуаттағыш кабель

⚠ Сақтандыру

- Балалар қуаттағыш кабелінің қауіптілігін түсінбеуі және оған мән бермеуі мүмкін. Балалар ауыр жарақат алуы немесе қайтыс болуы мүмкін.
 - ▶ Қуаттағыш кабелін балалардан алшақ жерде сақтаңыз.
- Қуаттағыш кабелі қоршаған ортаның әсерінен қорғалмаған. Егер қуаттағыш кабелі қоршаған ортаның белгіленген әсерлеріне ұшырайтын болса, қуаттағыш кабелі бұзылуы мүмкін.
 - ▶ Егер қуаттағыш кабелі жылы болса: Қуаттағыш кабелін суытыңыз.
 - ▶ Қуаттағыш кабелін таза және құрғақ күйде сақтаңыз.
 - ▶ Қуаттағыш кабелін жабық орынжайда сақтаңыз.
 - ▶ 0°C және + 40°C температурасының аумағында қуаттағыш кабелін сақтаңыз.

4.12 Тазалау, қызмет көрсету және жөндеу

⚠ Сақтандыру

- Егер жөндеу, техникалық қызмет көрсету немесе тазарту кезінде іске қосу кілті салынса, мотоқайшы абайсызда сөндірілуі мүмкін. Адамдар ауыр жарақат алуы және оларға материалдық нұқсан келтірілуі мүмкін.



- ▶ Іске қосу кілтін алып шығару.








- Күйдіретін тазартқыш құралдар, жоғары қысымды жуғыш немесе өткір заттар мотоқайшыны, кескіш пышақты және қуаттағыш кабелін бүлдіруі мүмкін. Егер мотоқайшы, кескіш пышақтар немесе қуаттағыш кабель тазаланбаған болса, онда толықтырушы бөлшектер дұрыс жұмыс істемеуі және қауіпсіздік қондырғысының күші әрекет етпеуі мүмкін. Адамдар ауыр жарақат алуы мүмкін.
 - ▶ Мотоқайшыны, кескіш пышақты және қуаттағыш кабелін осы пайдалану нұсқаулығында сипатталғандай тазалаңыз.
- Егер мотоқайшыға, кескіш пышақтарға немесе қуаттағыш кабельге тиіссіз түрде техникалық қызмет көрсетілген болса немесе олар тиіссіз түрде жөнделген болса, онда толықтырушы бөлшектер дұрыс жұмыс істемеуі және қауіпсіздік қондырғысының күші әрекет етпеуі мүмкін. Адамдар ауыр жарақат алуы немесе қайтыс болуы мүмкін.
 - ▶ Мотоқайшыға және қуаттағыш кабеліне өзіңіз техникалық көрсетпеңіз және оларды жөндемеңіз.
 - ▶ Егер мотоқайшыға немесе қуаттағыш кабеліне техникалық қызмет көрсетілсе немесе олар жөнделсе, онда: STIHL мамандандырылған дилеріне жүгініңіз.
 - ▶ Кескіш пышақтарға осы пайдалану нұсқаулығында сипатталғандай күтім жасаңыз.

- Кескіш пышақтарды тазарту, техникалық қызмет көрсету немесе жөндеу барысында пайдаланушы өткір тістермен жаралануы мүмкін. Пайдаланушы жарақат алуы мүмкін.
 - ▶ Төзімді материалдан жасалған жұмыс қолғаптарын киіңіз.

5 Мотоқайшыны пайдалануға дайын күйге келтіріңіз

5.1 Мотоқайшыны пайдалануға дайын күйге келтіріңіз

Жұмыстарды бастамас бұрын келесі қадамдарды орындау керек:

- ▶ Келесі толықтырушы бөлшектер қауіпсіз күйде екеніне көз жеткізіңіз:
 - Мотоқайшы,  4.6.1.
 - Кескіш пышақ,  4.6.2.
 - Қуаттағыш кабель,  4.6.3.
- ▶ Кіріктірілген аккумуляторды тексеріңіз,  9.2.
- ▶ Мотоқайшыны толығымен қуаттаңыз,  6.1.
- ▶ Мотоқайшыны тазалаңыз,  14.1.
- ▶ Басқару элементтерін тексеріңіз,  9.1.
 - ▶ Егер құрылғыны сынау кезінде 3 жарық диоды қызыл түспен жыпылықтайтын болса: Іске қосу кілтін алып шығарыңыз және STIHL мамандандырылған дилеріне жүгініңіз. Мотоқайшы жарамсыз.
- ▶ Егер келесі қадамдарды орындау мүмкін болмаса: Мотоқайшыны қолданбаңыз және STIHL компаниясының мамандандырылған сату орталығына хабарласыңыз.

6 Мотоқайшыны қуаттау және жарық диодтары

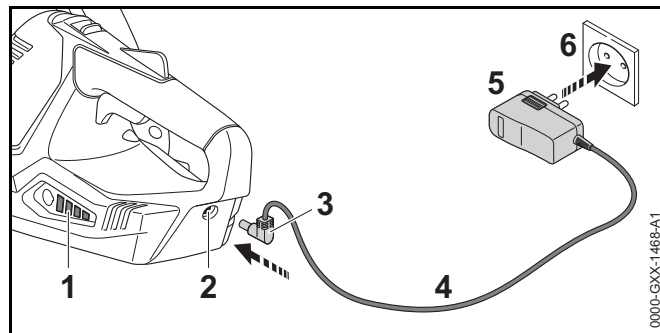
6.1 Мотоқайшыны қуаттаңыз

Қуаттау уақыты әртүрлі факторларға, мысалы, мотоқайшының температурасына немесе қоршаған ауаның температурасына байланысты болады. Аккумуляторды қуаттаудың нақты уақыты көрсетілген қуаттау уақытынан ерекшеленуі мүмкін. Қуаттау уақыты төменде www.stihl.com/charging-times көрсетілген.

Егер штепсельді айыр розеткаға салынса және қуаттау кабелі мотоқайшыға қосылса, қуаттау автоматты түрде басталады. Мотоқайшы толығымен қуаттандырылғаннан кейін, қуаттандыру үдерісі автоматты түрде тоқтайды.

Қуаттау барысында мотоқайшы мен қуаттағыш кабелі қызады.

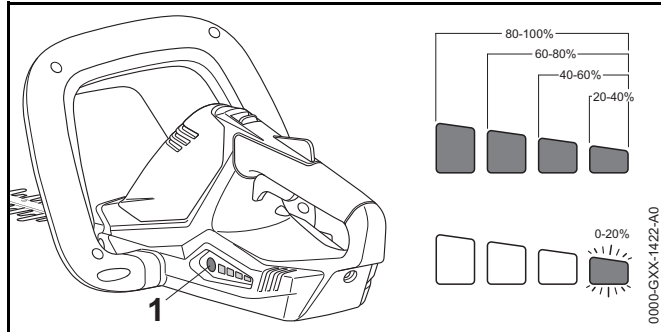
- ▶ Іске қосу кілтін алып шығару.



- ▶ Штепсельді айырды (5) бос розеткаға (6) салыңыз.
- ▶ Біріктіруші сымды (4) салыңыз.
- ▶ Қуаттау ұяшығына (2) қуаттағыш штепселін енгізіңіз (3). Жарық диодтары (1) жасыл түспен жанады және қуат деңгейін көрсетеді.

- ▶ Егер жарық диодтары (1) жанбаса: Қуаттағыш штепселін (3) қуаттау ұяшығынан (2) алып тастаңыз. Мотоқайшы толығымен зарядталған.
- ▶ Штепсельді айырды (5) розеткадан (6) суырыңыз.

6.2 Қуаттау күйін көрсету



- ▶ Түймені (1) басыңыз. Жарық диодтары шамамен 5 секунд бойы жасыл түспен жанады және қуат күйін көрсетеді.
- ▶ Егер оң жақ жарық диоды жасыл түспен жыпылықтаса: Мотоқайшыны қуаттаңыз.

6.3 Жарық диодтары

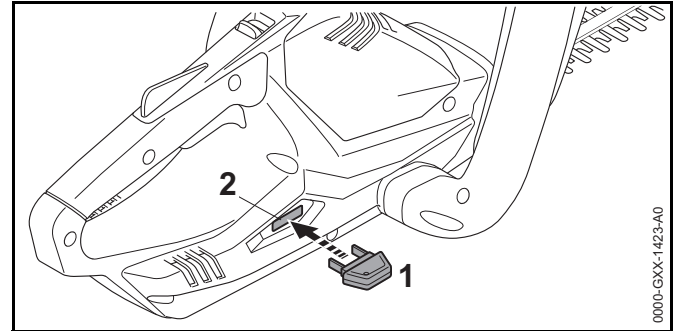
Жарық диодтары қуаттың қалпын немесе мотоқайшының бұзылғандығын көрсетуі мүмкін. Жарық диодтары жасыл немесе қызыл түспен жануы немесе жыпылықтауы мүмкін.

Егер жарық диодтары жасыл түспен жанса немесе жыпылықтаса, қуаттың қалпы көрінеді.

- ▶ Егер жарық диодтары қызыл түспен жанса немесе жыпылықтаса: Ақаулықтарды кетіру, 17. Мотоқайшы жарамсыз.

7 Іске қосу кілтін енгізу және шығару

7.1 Іске қосу кілтін салыңыз



- ▶ Кілттің ұяшығына (2) іске қосу кілтін салыңыз (1).

7.2 Іске қосу кілтін алып шығару

- ▶ Мотоқайшыны тегіс қабатқа орнатыңыз.
- ▶ Іске қосу кілтін алып шығару.
- ▶ Іске қосу кілтін балалардан алшақ жерде сақтаңыз.

8 Мотоқайшыны қосыңыз және сөндіріңіз

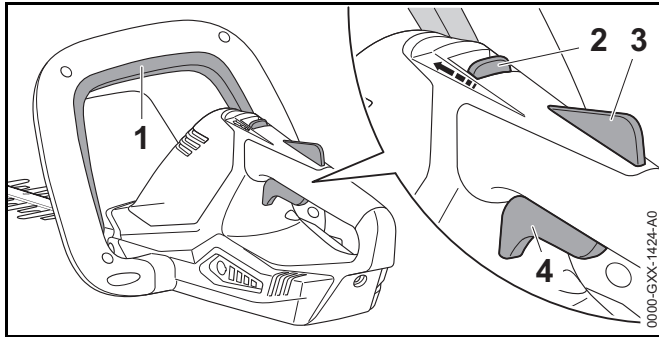
8.1 Мотоқайшыны қосыңыз



Сақтандыру

Қайта қосқыш қамытшаға және қайта қосқыш иінтірекке басу жүзеге асырылатын реттілігіне тәуелсіз, мотоқайшы жеделдетіледі және кескіш пышақтар қозғалысқа түседі. Егер бастапқыда қайта қосқыш иінтірегіне, сосын доға тәрізді қайта қосқыш қамытшаға басса, онда пайдаланушы мотоқайшыны бақылауынан жоғалтып алуы мүмкін. Пайдаланушы ауыр жарақат алуы мүмкін.

- ▶ Бастапқыда доға тәрізді қайта қосқыш қамытшаға, содан кейін ғана – қайта қосқыш иінтірекке басыңыз.



- ▶ Қайта қосқыш қамытшаны (1) басыңыз және ұстап тұрыңыз.
- ▶ Бас бармақтың көмегімен бұғаттан босату сырғағын (2) қайта қосқыш қамытшаға (1) қарай жылжытып, осы күйде ұстап тұрыңыз.
- ▶ Ауыстырып-қосқыштың (3) бекіткішін басып, ұстап тұрыңыз. Бұғаттан босату сырғағы (2) бастапқы қалыпқа қайта келуі мүмкін.
- ▶ Қайта қосқыш иінтіректі (4) бас бармақпен басыңыз және ұстап тұрыңыз. Мотоқайшы тездетіледі және кескіш пышақтар қозғалысқа түседі.

8.2 Мотоқайшыны сөндіріңіз

- ▶ Қайта қосқыш қамытшаның, ауыстырып-қосқыштың тұтқышын және ауыстырып-қосқыштың тұтқышының бекіткішін жіберіңіз.
- ▶ Кескіш пышақ қозғалысын тоқтатпағанша, шамамен 1 секунд күте тұрыңыз.
- ▶ Егер кескіш пышақ шамамен 1 секундтан кейін қозғалуын жалғастырса: Іске қосу кілтін алып шығарыңыз және STIHL мамандандырылған дилеріне жүгініңіз. Мотоқайшы жарамсыз.

9 Мотоқайшыны тестілеңіз

9.1 Басқару элементтерін тексеріңіз

Бұғаттан босату сырғағы, қайта қосқыш иінтіректің бұғаты және қайта қосқыш иінтірек

- ▶ Іске қосу кілтін алып шығару.
- ▶ Бұғаттан босату сырғағына және қайта қосқыш иінтіректің бұғатына баспай, қайта қосқыш иінтірегіне басыңыз.
- ▶ Егер қайта қосқыштың иінтірегі басылса: Мотоқайшыны қолданбаңыз және STIHL компаниясының мамандандырылған сату орталығына хабарласыңыз. Бұғаттан босату сырғағы немесе қайта қосқыш иінтіректің бұғаты жарамсыз.
- ▶ Бас бармақтың көмегімен бұғаттан босату сырғағын қайта қосқыш қамытшаға қарай жылжытып, осы күйде ұстап тұрыңыз.
- ▶ Қайта қосқыш иінтіректің бекіткішін басыңыз және ұстап тұрыңыз.
- ▶ Қайта қосқыш иінтіректі басыңыз.
- ▶ Қайта қосқыш иінтірегін, қайта қосқыш иінтірегінің блоктау құрылғысын және бұғаттан босату сырғағын жіберу.
- ▶ Егер қайта қосқыш иінтіректің, қайта қосқыш иінтірегінің блоктау құрылғысын немесе бұғаттан босату сырғағы қиындатылса немесе ол бастапқы күйге оралмаса: Мотоқайшыны қолданбаңыз және STIHL компаниясының мамандандырылған сату орталығына хабарласыңыз. Қайта қосқыш иінтірек, қайта қосқыш иінтірегінің блоктау құрылғысы немесе бұғаттан босату сырғағы жарамсыз.

Қайта қосқыш қамытша

- ▶ Іске қосу кілтін алып шығару.
- ▶ Қайта қосқыш қамытшаны басыңыз және босатыңыз.

- ▶ Егер қайта қосқыш қамытшаның қозғалысы қиындатылса немесе ол бастапқы күйге оралмаса: Мотоқайшыны қолданбаңыз және STIHL компаниясының мамандандырылған сату орталығына хабарласыңыз.
Қайта қосқыш қамытша жарамды емес.

Мотоқайшыны қосыңыз

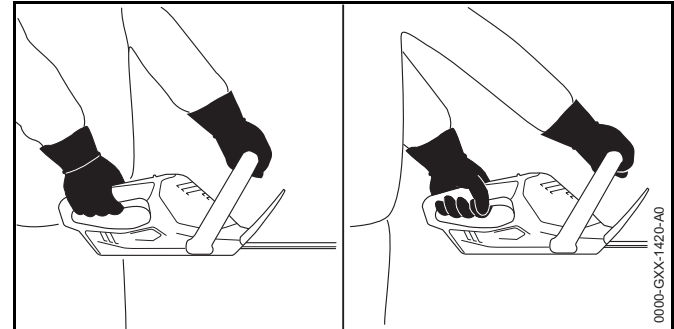
- ▶ Іске қосу кілтін салыңыз.
- ▶ Қайта қосқыш қамытшаны басыңыз және босатыңыз.
- ▶ Егер кескіш пышақ қозғалса немесе қозғалып жатса: Мотоқайшыны қолданбаңыз және STIHL компаниясының мамандандырылған сату орталығына хабарласыңыз.
Қайта қосқыш иіңтірек жарамды емес.
- ▶ Бас бармақтың көмегімен бұғаттан босату сырғағын қайта қосқыш қамытшаға қарай жылжытып, осы күйде ұстап тұрыңыз.
- ▶ Қайта қосқыш иіңтіректің бекіткішін басыңыз және ұстап тұрыңыз.
- ▶ Қайта қосқыш иіңтіректі басыңыз және ұстап тұрыңыз.
- ▶ Егер кескіш пышақ қозғалатын жағдайда: Мотоқайшыны қолданбаңыз және STIHL компаниясының мамандандырылған сату орталығына хабарласыңыз.
Қайта қосқыш қамытша жарамды емес.
- ▶ Қайта қосқыш қамытшаны басыңыз және ұстап тұрыңыз.
Кескіш пышақтар қозғалады.
- ▶ Егер 3 жарық диоды қызыл түспен жыпылықтаса: Іске қосу кілтін алып шығарыңыз және STIHL мамандандырылған дилеріне жүгінізіз.
Мотоқайшы жарамсыз.
- ▶ Қайта қосқыш қамытша түсіріңіз.
1 секундтан кейін кескіш пышақтар айналуын тоқтатады.
- ▶ Егер кескіш пышақ шамамен 1 секундтан кейін қозғалуын жалғастырса: Іске қосу кілтін алып шығарыңыз және STIHL мамандандырылған дилеріне жүгінізіз.
Мотоқайшы жарамсыз.

9.2 Кіріктірілген аккумуляторды тексеріңіз

- ▶ Түймені басыңыз.
Жарық диодтары жанады немесе жыпылықтайды.
- ▶ Егер жарық диодтары жанбаса немесе жыпылықтамаса: Мотоқайшыны қолданбаңыз және STIHL компаниясының мамандандырылған сату орталығына хабарласыңыз.
Кіріктірілген аккумулятордың ақаулығы бар.

10 Мотоқайшымен жұмыс істеңіз

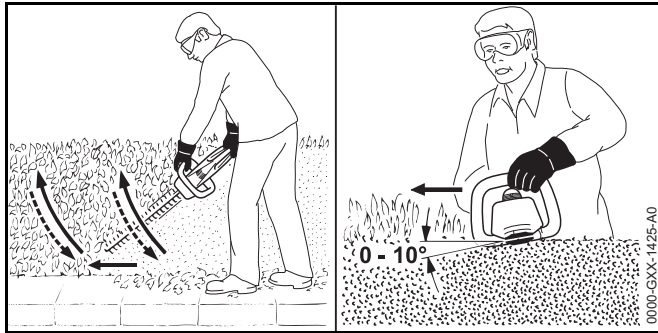
10.1 Мотоқайшыны қалай ұстау және қалай жүргізу қажет



- ▶ Мотоқайшыны қолыңызбен жетектің сабынан ұстағанда, бас бармақ жетектің сабын қамтуы тиіс.
- ▶ Мотоқайшыны қолыңызбен доғалы тұтқадан ұстағанда, бас бармақ доғалы тұтқаны қамтуы тиіс.

10.2 Кесу

- ▶ Жуан бұтақтарды немесе шыбықтарды, бұтақ кесетін бақша қайшысымен және мотоарамен кесіп алып тастаңыз.



- ▶ Төменнен жоғары қарай доға бойынша бұталы қоршаудың бір жағынан мотоқайшымен жүргізу және бұталы қоршауды кесу.
- ▶ Бұталы қоршауды кеспей мотоқайшыны түсіру.
- ▶ Алға қарай баяу және сақ түрде жүріңіз.
- ▶ Доға бойынша төменнен жоғары қарай мотоқайшымен тағы бір рет жүргізу және бұталы қоршауды кесу.
- ▶ Бұталы қоршаудың басқа жағын сол сияқты кесу.
- ▶ Мотоқайшыны 0° және 10° арасындағы бұрышында бұталы қоршаудың жоғары жағына бағыттау.
- ▶ Мотоқайшыны көлденеңінен және доға бойынша алға және артқа қарай қозғалта отырып бұталы қоршауды кесу.
- ▶ Егер кесудің қуаттылығы азайса: Кескіш пышақты қайрау.

11 Жұмыс аяқталғаннан кейін

11.1 Жұмыс аяқталғаннан кейін

- ▶ Мотоқайшыны өшіріңіз және іске қосу кілтін жойыңыз.
- ▶ Мотоқайшыны тазалаңыз.
- ▶ Кескіш пышақты тазалаңыз.
- ▶ Қорғаныс тыс кескіш пышақты қорғайтындай етіп тартыңыз.

12 Тасымалдау

12.1 Мотоқайшыны тасымалдау

- ▶ Мотоқайшыны өшіріңіз және іске қосу кілтін жойыңыз.
- ▶ Қорғаныс тыс кескіш пышақты қорғайтындай етіп тартыңыз.
- ▶ Доғалы тұтқаны қолмен ұстаңыз, мотоқайшыны тасығанда, кескіш пышақтар төмен қарап тұруы тиіс.
- ▶ Егер мотоқайшы көлік құралымен тасымалданса: Мотоқайшының төңкерілмейтіндігіне және жылжымайтындығына көз жеткізіңіз.
- ▶ Егер мотоқайшы қапталса: Мотоқайшыны келесі шарттар орындалатындай етіп қаптаңыз:
 - Қаптама немесе жылжымалы контейнер электр тогын өткізбейді.
 - Мотоқайшы қаптамада немесе жылжымалы контейнерде жылжуы мүмкін емес.
 - Қаптаманы немесе тасымалдау контейнерін бекітіңіз, қаптама немесе тасымалдау контейнері жылжымауы керек.

Кіріктірілген аккумулятор үшін мотоқайшыны қауіпті материалдарды тасымалдау ережелеріне сай тасымалдау қажет. Мотоқайшы UN 3481 (литий-иондар батареялары, жабдықтың құрамындағы) дәрежесіне жатады және БҰҰ сынақтары мен белгілері жөніндегі Нұсқаудың III бөлімі, 38.3-бөлікшесіне сәйкес сынақтан өтті.

Тасымалдау ережелері төменде www.stihl.com/safety-data-sheets көрсетілген.

13 Сақтау шарттары

13.1 Мотоқайшыны сақтау

STIHL компаниясы мотоқайшыны 40 % және 60% (2 жасыл жарық диоды жанады) арасындағы қуат деңгейіне ие аккумуляторды сақтаған жөн.

- ▶ Мотоқайшыны өшіріңіз және іске қосу кілтін жойыңыз.
- ▶ Қорғаныс тыс кескіш пышақты қорғайтындай етіп тартыңыз.
- ▶ Мотоқайшыны келесі шарттар орындалатындай етіп сақтаңыз:
 - Мотоқайшы балалардан алшақ жерде орналасқан.
 - Мотоқайшы құрғақ және таза.
 - Мотоқайшы жабық орынжайда орналасқан.
 - Мотоқайшы заряд кабеліне қосылмаған.
 - 0 °С бастап + 50 °С дейінгі температураның аумағында мотоқайшы бар.

13.2 Қуаттағыш кабельді сақтау

- ▶ Штепсельді айырды розеткадан суырыңыз.
- ▶ Қуаттағыш кабельін келесі шарттар орындалатындай етіп сақтаңыз:
 - Қуаттағыш кабельі балалардан алшақ жерде орналасқан.
 - Қуаттағыш кабельі құрғақ және таза.
 - Қуаттағыш кабельі жабық орынжайда орналасқан.
 - Қуаттағыш кабельі мотоқайшыға қосылмаған.
 - 0°С бастап + 40°С дейінгі температураның аумағында қуаттағыш кабель бар.

14 Тазарту

14.1 Мотоқайшыны тазалаңыз

- ▶ Мотоқайшыны өшіріңіз және іске қосу кілтін жойыңыз.
- ▶ Мотоқайшыны ылғалды шүберекпен немесе STIHL қарамайдың еріткішімен тазартыңыз.

14.2 Кескіш пышақты тазалаңыз

- ▶ Мотоқайшыны өшіріңіз және іске қосу кілтін жойыңыз.
- ▶ Осыдан кейін STIHL қарамайдың еріткішімен кескіш пышақты екі жағынан бүркіңіз.
- ▶ Іске қосу кілтін салыңыз.

- ▶ Мотоқайшыны 5 секундқа қосыңыз. Кескіш пышақтар қозғалады. STIHL қарамайдың еріткіші біркелкі жайылған.

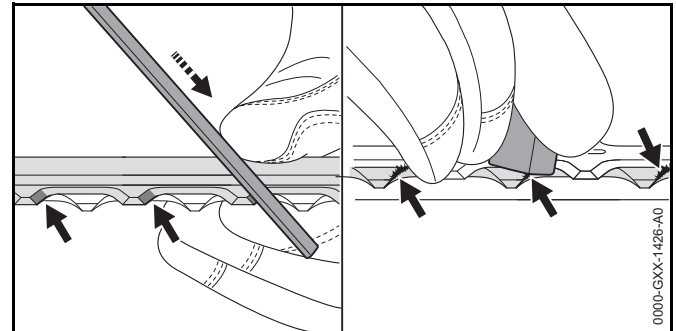
14.3 Қуаттағыш кабельін тазалаңыз

- ▶ Штепсельді айырды розеткадан суырыңыз.
- ▶ Қуаттау ұяшығынан қуаттағыш штепселін шығару.
- ▶ Қуаттағыш кабельін ылғалды шүберекпен тазартыңыз.

15 Қызмет көрсету

15.1 Кескіш пышақты қайрау

STIHL кескіш пышақтарды STIHL мамандандырылған дилерінде қайрауды ұсынады.



- ▶ Жоғарғы пышақтың әрбір жүзін үдемелі қозғалыстармен STIHL жалпақ егеуінің көмегімен қайрау. Қайрау бұрышын ұстаныңыз, 18.2.
- ▶ Мотоқайшыны аударыңыз.
- ▶ Қалған жүздерді қайраңыз.
- ▶ Әрбір жүзді астынан тазалап жіберіңіз.
- ▶ Мотоқайшыны аударыңыз.
- ▶ Қалған жүздерді тазалаңыз.
- ▶ Ылғалды майлықтың көмегімен қайрау кезінде туындайтын шаң-тозаңды сүртіңіз.

- ▶ Осыдан кейін STIHL қарамайдың еріткішімен кескіш пышақты екі жағынан бүркіңіз.
- ▶ Мотоқайшыны 5 секундқа қосыңыз. Кескіш пышақтар қозғалады. STIHL қарамайдың еріткіші біркелкі жайылған.
- ▶ Кез келген күмән туындаған жағдайда: STIHL мамандандырылған дилеріне жүгініңіз.

16 Жөндеу

16.1 Мотоқайшы немесе қуаттағыш кабелін жөндеу

Мотоқайшыны, кескіш пышақтарды және қуаттағыш кабель пайдаланушының өзі жөндей алмайды.

- ▶ Егер мотоқайшы немесе кескіш пышақтар зақымдалынса: Мотоқайшыны қолданбаңыз және STIHL компаниясының мамандандырылған сату орталығына хабарласыңыз.
- ▶ Егер қуаттағыш кабелі жарамсыз немесе бұзылған болса: Қуаттағыш кабелін ауыстыру.

17 Ақаулықтарды кетіру

17.1 Мотоқайшының немесе қуаттағыш кабелінің ақаулықтарын кетіру

Ақаулық	Жарық диодтары мотоқайшыда	Себеп	Жою тәсілдері
Мотоқайшы қосу кезінде қосылмайды.	1 жарық диоды жасыл түспен жыпылықтайды.	Мотоқайшы қуатының деңгейі тым төмен.	► Мотоқайшыны қуаттаңыз.
	3 жарық диоды қызыл түспен жанады.	Мотоқайшы тыс ыстық.	► Іске қосу кілтін алып шығару. ► Мотоқайшыны суыту.
	3 жарық диоды қызыл түспен жыпылықтайды.	Электрлік ақаулығы жоқ.	► Іске қосу кілтін алып шығару. ► Мотоқайшыны қолданбаңыз және STIHL компаниясының мамандандырылған сату орталығына хабарласыңыз.
		Кескіш пышақ қатты болып табылады.	► Осыдан кейін STIHL қарамайдың еріткішімен кескіш пышақты екі жағынан бүркіңіз. ► Егер 3 жарық диоды қызыл түспен жыпылықтаса: Мотоқайшыны қолданбаңыз және STIHL компаниясының мамандандырылған сату орталығына хабарласыңыз.
		Мотоқайшы ылғал.	► Мотоқайшыны кептіріңіз.
Мотоқайшы жұмыс барысында сәнеді.	3 жарық диоды қызыл түспен жанады.	Мотоқайшы тыс ыстық.	► Іске қосу кілтін алып шығару. ► Мотоқайшыны суыту.
		Электрлік ақаулығы жоқ.	► Мотоқайшыны өшіру және 5 секундтан кейін қайта қосу.
		Кескіш пышақ қатты болып табылады.	► Осыдан кейін STIHL қарамайдың еріткішімен кескіш пышақты екі жағынан бүркіңіз.
Мотоқайшының жұмыс уақыты қысқа.		Мотоқайшы толығымен қуатталмаған.	► Мотоқайшыны толығымен қуаттаңыз.

Ақаулық	Жарық диодтары мотоқайшыда	Себеп	Жою тәсілдері
		Мотоқайшының қызмет ету мерзімі асып кеткен.	▶ Мотоқайшыны ауыстырыңыз.
Мотоқайшы қуатталмаған.	3 жарық диоды қызыл түспен жанады.	Мотоқайшы тыс ыстық.	▶ Іске қосу кілтін алып шығару. ▶ Мотоқайшыны суыту.
		Мотоқайшы немесе қуаттағыш кабелінде ақау бар.	▶ Іске қосу кілтін алып шығару. ▶ STIHL мамандандырылған дилеріне жүгініңіз.

18 Техникалық сипаттамалар

18.1 Мотоқайшы STIHL HSA 45

- Кескіш пышақ бар салмақ: 2,4 кг
- Аккумулятор технологиясы: Литийлі-ионды
- Кернеу: 18 В
- А*сағ түріндегі сыйымдық: паспорттық деректері бар фирмалық тақтайшадан қараңыз
- ВТ*сағ түріндегі энергия сыйымдығы: паспорттық деректері бар фирмалық тақтайшадан қараңыз
- Пайдалану және сақтау үшін температураның рұқсат етілген ауқымы: 0 °С-ден + 50 °С-ге дейін

Мотоқайшымен + 30°С-ден асатын температурада жұмыс істегенде, аккумулятордың қызмет ету мерзімі қысқарып, мотоқайшының өнімділігі азаюы мүмкін.

18.2 Кескіш пышақ

- Тістердің арасындағы қашықтық: 24,1 мм
- Кесу ұзындығы: 500 мм
- Егеу бұрышы: 33°

18.3 Қуаттағыш кабель STIHL LK 45

- Нақтылы кернеуі: 100-240 В, 50-60 Гц
- Номинал күші: 14,6 Вт
- Қуаттау тогы: 0,65 А
- Пайдалану және сақтау үшін температураның рұқсат етілген ауқымы: 0 °С-ден + 40 °С-ге дейін

Қуаттау уақыты төменде www.stihl.com/charging-times көрсетілген.

18.4 Дыбыс деңгейі және діріл көрсеткіші

STIHL компаниясы есту мүшелерін қорғайтын құралдарды киюді ұсынады.

- L_{pA} дыбыс қысымының деңгейі EN 60745-2-15 талаптарына сәйкес өлшенеді: 54 дБ(А). К мәні дыбыс қысымның деңгейі үшін 3 дБ(А) құрайды.
- L_{WA} дыбыс қуатының деңгейі EN 60745-2-15 талаптарына сәйкес өлшенеді: 77 дБ(А). К мәні дыбыс қуаттылығының деңгейі үшін 3 дБ(А) құрайды.
- EN 60745-2-15 талаптарына сәйкес a_{hv} өлшенеді
 - Жетектің сабы: 1,5 м/с². К мәні діріл көрсеткішіне қатысты 1,5 м/сек² құрайды.
 - Доғалы тұтқа: 1,4 м/с². К мәні діріл көрсеткішіне қатысты 1,5 м/сек² құрайды.

Дірілдің көрсетілген мәндері, нормаланған тексеріс рәсіміне сәйкес өлшенді және электр аспаптарын салыстыру үшін қолданыла алады. Дірілдің іс жүзінде туындайтын мәндері, қолдану түріне байланысты, көрсетілген мәндерден өзгеше бола алады. Дірілдің көрсетілген мәндері, діріл жүктемесіне бірінші баға беру үшін қолданыла алады. Іс жүзіндегі діріл жүктемесіне баға берген жөн. Бұл кезде, электр аспабы сәндірілген уақыт және электр аспабы қосылған, бірақ жүктемесіз жұмыс істеген уақыт та ескерілуі мүмкін.

18.5 REACH

REACH дегеніміз химикаттарды тіркеуге, бағалауға және жіберуге арналған ЕҚ қаулысы дегенді білдіреді.

REACH қаулысын орындауға арналған ақпарат төменде келтірілген www.stihl.com/reach көрсетілген.

18.6 Белгіленген қолданыс кезеңі

Толық белгіленген қызмет ету мерзімі 30 жылға дейінгі мерзімді құрайды.

Белгіленген қолданыс кезеңі уақытында, қолдану жөніндегі нұсқаулықтың талаптарына сәйкес тұрақты техникалық қызмет және күтім көрсетіледі.

19 Қосалқы бөлшек (жинақтаушы) және құрал-жабдықтар

19.1 Қосалқы бөлшек (жинақтаушы) және құрал-жабдықтар

STIHL® Бұл нышандар STIHL түпнұсқалы қосалқы бөлшектері мен STIHL түпнұсқалы құрал-жабдықтарын білдіреді.

STIHL компаниясы STIHL түпнұсқалы қосалқы бөлшектері мен STIHL түпнұсқалы құрал-жабдықтарын қолдануды ұсынады.

STIHL түпнұсқалы қосалқы бөлшектері және STIHL түпнұсқалы құрал-жабдықтары STIHL мамандандырылған дилері тарапынан жеткізіледі.

20 Кәдеге жарату

20.1 Мотоқайшы немесе қуаттағыш кабелін кәдеге жарату

Мотоқайшының кіріктірілген аккумуляторы бар, оны бөлек кәдеге жарату керек.

- ▶ STIHL мамандандырылған дилерінің мотоқайшысын кәдеге жарату керек.
STIHL мамандандырылған дилері кіріктірілген аккумуляторды мотоқайшыдан бөлек кәдеге жаратады.
- ▶ Қуаттағыш кабелін, құрал-жабдықтарды және қаптаманы қолданыстағы заңнамаға сәйкес және қоршаған ауаға зиян келтірмей кәдеге жаратыңыз.

21 ЕО нормаларына сәйкестік сертификаты

21.1 Мотоқайшы STIHL HSA 45

ANDREAS STIHL AG & Co. KG

19 Қосалқы бөлшек (жинақтаушы) және құрал-жабдықтар

Badstraße 115
D-71336 Вайблинген
Германия

келесіні өзінің жауапкершілігіне алады

- Құрастырма: Аккумуляторлық мотоқайшы
- Зауыттық таңбасы: STIHL
- Сериясы: STIHL HSA 45
- Сериялық нөмірі: 4511

агрегат 2011/65/EU, 2006/42/EG, 2014/30/EU және 2000/14/EG директиваларының тиісті ережелерін орындау жөніндегі талаптарға сай келеді, сонымен қатар осы нұсқа өндірілген күні жарамды болған келесі нормаларға сай әзірленген және дайындалған: EN 55014-1, EN 55014-2, EN 60745-1 және EN 60745-2-15.

Сәйкестікті бағалаудың қолданылатын рәсімі 2000/14/ЕО директивасына сай, V қосымша.

Үкілетті орган: Intertek House, Cleeve Road, Leatherhead, Surrey KT22 7SB, Ұлыбритания

- Өлшенген дыбыс қуатының деңгейі: 78 дБ(А)
- Кепілдік берілген дыбыс қуатының деңгейі: 81 дБ(А)

Техникалық құжаттама ANDREAS STIHL AG & Co. KG бұйымды пайдалану рұқсатымен қорғалады.

Шығарылған жылы және сериялық номері мотоқайшыда көрсетілген.

Вайблинген, 01.07.2016

ANDREAS STIHL AG & Co. KG

Сіздің



Thomas Elsner, Өнімдерді басқару және сервистік қызмет көрсету бөлімінің жетекшісі

21.2 Қуаттағыш кабель STIHL LK 45

Бұл қуаттағыш кабелі келесі дерективаларға сәйкес дайындалған және айналысқа енгізілген: 2014/35/EU, 2014/30/EU және 2011/65/EU.

ЕО стандарттарына сәйкестігі туралы толық декларацияны ANDREAS STIHL AG & Co. KG, Badstraße 115, 71336 Вайблинген, Германия фирмасынан алуға болады.

21.3 EAC



Кеден одағының техникалық нормалары мен талаптарының сақталуын растайтын EAC сертификаттары және сәйкестік туралы өтініштер жөніндегі ақпарат, төменде келтірілген, www.stihl.ru/eac сондай-ақ STIHL компаниясының кез келген елдегі өкілдігінде қол жетімді, 22.

22 Мекенжайлар

22.1 STIHL еншілес кәсіпорындары

РЕСЕЙ ФЕДЕРАЦИЯСЫ

«Андреас Штиль Маркетинг» ЖШҚ

Тамбовская к-сі, 12/В, кеңсе 52

«Информ Футуре» БО

192007, Санкт-Петербург, Ресей

Шұғыл желі: +7 800 4444 180

22.2 STIHL өкілдіктері

БЕЛОРУССИЯ

Өкілдік

ANDREAS STIHL AG & Co. KG

К. Цеткин к-сі, 51-11а

220004 Минск, Белоруссия

0458-717-9721-A

Шұғыл желі: +375 17 200 23 76

ҚАЗАҚСТАН

Өкілдік

ANDREAS STIHL AG & Co. KG

Шағабутдинов к-сі, 125А, кеңсе 2

050026 Алматы, Қазақстан

Шұғыл желі: +7 727 225 55 17

23 Электр аспаптарына арналған жалпы қауіпсіздік техникасы ережелері

23.1 Кіріспе

Бұл бөлім, қолмен басқарылатын моторлы электр аспаптарына арналған EN/IEC 60745 еуропалық нормасында алдында қалыптастырылған жалпы қауіпсіздік техникасы ережелерін көрсетеді.

STIHL компаниясы осы мәтінді басуға міндеттенеді.

"Электр қауіпсіздігі" тармағында электр тоғының соғылуына қатысты қауіпсіздік техникасы жөніндегі нұсқаулар, аккумуляторлық батареялардан жұмыс істейтін STIHL компаниясының аккумуляторлық өнімдері үшін қолданылмайды.



Сақтандыру

Қауіпсіздік техникасы ережелерін және нұсқаулард мұқият оқып шығыңыз. Қауіпсіздік техникасы ережелерін және нұсқауларды ұстанбаған жағдайда электр тоғы соғуы, өрт шығуы және/немесе ауыр жарақат келтірілуі мүмкін. **Қауіпсіздік техникасы ережелерінің барлығын келесіде қолдану үшін сақтап қойыңыз.**

Қауіпсіздік техникасы ережелерінде қолданылатын "Электр құрал-саймандары" ұғымы, желіден қуат алатын электр аспаптарына (электр желісінің кабелімен) немесе аккумулятордан қуат алатын электр аспаптарына (желілік кабельсіз) қатысты болып келеді.

23.2 Жұмыс орнындағы қауіпсіздік

- a) **Өз жұмыс орныңызды таза күйде ұстаңыз және жақсы дәрежеде жарықтандырыңыз.** Тәртіпсіздік немесе жарықтандырылмаған жұмыс аумақтары жазатайым оқиғаның себепшісі болуы мүмкін.
- b) **Жанғыш сұйықтықтары, газдары немесе шаңы бар жарылысқа қауіпті ортада электр аспабымен жұмыс істемейсіз.** Электр аспаптарынан ұшқын шығады, ал ұшқын шаңды немесе буларды тұтата алады.
- c) **Электр аспабын қолданған уақытта, балалар мен бөгде адамдар жабдықтың жанына жақындамауға тиіс.** Назарды басқаға аударған кезде, агрегатты бақылаудан шығарып алуға болады.

23.3 Электр қауіпсіздігі

- a) **Электр аспабының штепсель ашасы розеткаға сай келуге тиіс.** Штекерге өзгеріс енгізуге тыйым салынады. Жайсыздандырылған электр аспаптарымен бірге ауыспалы штепсельдерді қолданбаңыз. Өзгертілмеген штекерлер және сәйкесінше розеткалар, электр тоғының соғу қаупін төмендетеді.
- b) **Жайсыздандырылған қабаттарды, мысалы құбырларды, радиаторларды, плиталарды және тоңазытқыштарды ұстамаңыз.** Денені жайсыздандырған кезде, электр тоғының соғу қаупі жоғарылайды.
- c) **Электр аспабын жаңбырдан және ылғалдың өсерінен қорғаған жөн.** Электр аспабына су кіріп кетсе, электр тоғының соғу қаупі жоғарылайды.
- d) **Сымды арналымынан тыс қолдануға, мысалы электр аспабын тасуға, штекерді ілуге немесе розеткадан алып шығаруға болмайды.** Сымды ыстықтан, майдың, агрегаттың өткір жиектерінің немесе қозғалмалы бөлшектерінен тиюінен қорғаңыз. Сым зақымдалған немесе шатасқан болса, электр тоғының соғу қаупі жоғарылайды.

- e) **Электр аспабымен далада жұмыс істеген кезде, далада жұмыс істеуге жарайтын ұзартқыш сымды ғана қолданыңыз.** Далада жұмыс істеуге жарайтын ұзартқыш сымды қолданғанда, электр тоғының соғу қаупі төмендейді.
- f) **Электр аспабы бәрібір дымқыл жерде қолданылатын болса, онда дифференциалдық қорғаныштың автоматтық сөндіргішін қолданған жөн.** Дифференциалдық қорғаныштың автоматтық сөндіргішін қолданған кезде, электр тоғының соғу қаупі төмендейді.

23.4 Адамдардың қауіпсіздігі

- a) **Мұқият болыңыз, жұмыс барысында өз қимылдарыңызды бақылаңыз және электр аспабын байппен қолданыңыз.** Шаршасаңыз немесе есірткінің, алкогольдің немесе дәрі-дәрмектердің өсерінде болсаңыз, электр аспабын қолданбаңыз. Электр аспабын мұқиятсыз қолданған кезде, ауыр жарақат алуыңыз мүмкін.
- b) **Жеке қорғаныш құралдарын киіңіз және әрдайым қорғаныш көзілдірігін тағыңыз.** Электр аспабының түріне және қолданылуына байланысты, жеке қорғаныш құралдарын, мысалы: шаңға қарсы респираторды, тайғанамайтын қорғаныш аяқ киімін, қорғаныш дулығасын немесе есту мүшелерін қорғайтын құралдарды киген кезде, жарақат алу қаупі төмендейді.
- c) **Абайсызда қосудан сақтаныңыз.** Электр аспабын қолға алудың, тасудың немесе электр желісіне және/немесе аккумуляторға қосудың алдында, электр аспабының сөнгеніне көз жеткізіңіз. Электр аспабын тасыған кезде қол саусағы сөндіргіште болса немесе құрылғы электр қуаттағышына жалғанып, қосылып тұрса, бұл жазатайым оқиғаның себепшісі бола алады.
- d) **Электр аспабын қосудың алдында, реттегіш аспаптарды немесе сомын кілттерін алып тастаңыз.** Агрегаттың айналмалы бөлігіндегі аспап немесе кілт жарақат келтіре алады.

- e) Дененің рабайсыз күйінен сақтаныңыз. Орнақты күйде тұрыңыз және әрдайым тепе-теңдікті сақтаңыз. Осының арқасында, электр аспабы төтенше жағдайда өте жақсы бақыланатын болады.
- f) Тиісті киім киіңіз. Мол киім кимеңіз, әшекей тақпаңыз. Аспаптың қозғалмалы бөліктеріне шаш және киім түсірмеңіз. Мол киім, әшекейлер немесе ұзын шаш аспаптың қозғалмалы бөліктеріне түсіп кете алады.
- g) Шаңды кетіруге және ұстауға арналған құрал-жабдықтарды монтаждау мүмкіндігі болса, онда бұл құрал-жабдықтарды бекітіп, дұрыс пайдалану керек. Шаңсорғыш құрылғыны қолданған кезде, шаңның түзілуінен денсаулыққа төнетін қауіпті түсіруге болады.
- h) Осы электр құрал-саймандарды көп рет пайдаланып, тәжірибелі болсаңыз да, жалған сенімділікке бой алдырмаңыз және электр құрал-саймандарды қауіпсіз жұмыс жасау ережелерін орындаңыз. Абайсыз қолдану бірер секунд ішінде күрделі жарақаттарға әкеп соғуы мүмкін.
- d) Қолданылмайтын электр аспаптарын балалардан алшақ жерде сақтаңыз. Электр аспабын қолдануға үйретілмеген немесе осы нұсқауларды оқымаған тұлғаларға электр аспабын қолдануға рұқсат бермеңіз. Электр аспаптарын тәжірибесін тұлғалар қолданатын болса, олап қауіп төндіреді.
- e) Электр құрал-саймандарға және жұмыс құрал-саймандарына мұқият техникалық қызмет көрсетіңіз. Қозғалмалы бөлшектер үздіксіз жұмыс істейді ме екенін және бөлшектер қажалмайды ма екенін тексеріңіз. Бөлшектер сынып қалмаған немесе бұзылмаған ба екенін тексеріңіз, себебі бұл аспаптың қолданым дайындығына кері әсерін тигізе алады. Электр құрал-саймандарын қолданудың алдында, бұзылған бөлшектерді жөндеп алған жөн. Көптеген жазатайым оқиғалар, электр аспаптарына нашар техникалық қызмет көрсетілгендіктен болып жатады.
- f) Кескіш аспаптарды таза және өткір күйде ұстаңыз. Дұрыс қызмет көрсетілетін кескіш аспаптар, өткір қайралған жүздер сирек қажалады және оңай бағытталады.

23.5 Электр аспабын қолдану және пайдалану

- a) Құрылғыға тым артық жүктеме түсірмеңіз. Сіздің орындап жатқан жұмысыңызға арналған электр аспабын қолданыңыз. Сай келетін электр аспабымен Сіз қуаттың белгіленген ауқымында жақсырақ және сенімдірек жұмыс істейтін боласыз.
- b) Электр аспабының сәндіргіші жарамсыз болса, оны ешбір жағдайда қолданбаңыз. Қосылмайтын немесе сөнбейтін электр аспабы қауіп төндіреді және жөнделуге тиіс болады.
- c) Агрегатты күйлеудің алдында, штекерді розеткадан суырыңыз және/немесе алмалы-салмалы аккумуляторды алып шығарыңыз, жұмыс құрал-жабдықтарының бөлшектерін ауыстырыңыз немесе электр құрал-саймандарын білек жерге қоя тұрыңыз. Осындай сақтық шаралары электр құрал-саймандардың абайсызда қосылуынан қорғайды.
- g) Электр аспабын, керек-жарақтарды, алмалы-салмалы аспаптарды және басқа құралдарды осы нұсқауларға сай қолданыңыз. Қолданған кезде, жұмыс шарттарын және орындалатын жұмыстың сипатын ескеріңіз. Электр аспаптарын арналымынан тыс қолданған кезде, қауіпті жағдайлар туындауы мүмкін.
- h) Тұтқыштар мен денемен жанасу алаңдарын құрғақ, таза күйде сақтаңыз. Сырғанайтын саптар және денемен жанасу аумақтары алдын ала болжануы мүмкін болмаған жағдайларда электр құрал-саймандарды қауіпсіз пайдалануға және бақылауға кепілдік бермейді.

23.6 Аккумулятор аспабын қолдану және пайдалану

- a) **Аккумуляторларды тек қана өндірушімен ұсынылған қуаттау құралдарының көмегімен қуаттаңыз.** Аккумуляторлардың белгілі түрлеріне арналған қуаттау құрылғысын басқа аккумуляторлармен қолданған жағдайда өртену қаупі туындайды.
- b) **Тек электр құрал-саймандарына қоса берілетін аккумуляторларды қолданыңыз.** Басқа аккумуляторларды қолдану жарақаттар мен өртенуге әкеп соғуы мүмкін.
- c) **Қолданылмайтын аккумуляторларды түйіспелердің қысқаша тұйықталуын тудыруы мүмкін кеңсе түйреуіштерінен, монеталардан, кілттерден, бұрандамалар мен басқа ұсақ металл заттардан алшақ жерде сақтаңыз.** Аккумулятор түйіспелерінің қысқаша тұйықталуы күйіктерге немесе өртенуге әкеп соғуы мүмкін.
- d) **Дұрыс емес қолдану кезінде аккумулятордың ішінен сұйықтық төгілуі мүмкін. Онымен жанасудан алшақ болыңыз. Кездейсоқ жанасу кезінде сумен шайыңыз. Егер сұйықтық көзге тиетін болса медициналық көмекке жүгініңіз.** Шығыс аккумуляторлық қышқыл терінің тітіркенуін немесе күйіктерді тудыруы мүмкін.
- e) **Зақымдалған немесе түрлендірілген аккумуляторды қолдану.** Зақымдалған немесе түрлендірілген аккумуляторлар өздерін ешкім болжай алмайтындай ұстауы және өртенуге, жарылысқа немесе жарақатқа әкеп соғуы мүмкін.
- f) **Аккумуляторды оттың немесе жоғары температуралардың әсеріне ұшыратпаңыз.** Өрт немесе 130°C (265°F) жоғары температура жарылысқа әкеп соғуы мүмкін.
- g) **Қуаттау жөніндегі нұсқаулықтарды ұстаныңыз және қолдану жөніндегі нұсқаулықта көрсетілген шамадан тыс температура кезінде аккумуляторды немесе аккумулятор құрылғысын қуаттамаңыз.** Дұрыс емес қолдану немесе рұқсат етілетін температура диапазонынан тыс сақтау аккумулятордың бұзылуына және өртенудің туындау қаупінің өсуіне әкеп соғуы мүмкін.

23.7 Қызмет көрсету

- a) **Тек қана түпнұсқалы қосалқы бөлшектерді қолдана отырып, электр аспабын білікті маманға жөндеуге беріңіз.** Осының арқасында, электр аспабының жұмыс сенімділігі сақталады.
- b) **Зақымдалған аккумуляторларды жөндеу талпыныстарын жасамаңыз.** Аккумуляторларға барлық қызмет көрсету тек жасап шығарушымен немесе авторластырылған сервистік орталықтармен жүргізілуі тиіс.

23.8 Мотоқайшыға арналған қауіпсіздік техникасы ережелері

- **Кескіш пышақтың жанына қауіпті қашықтыққа жақындамаңыз.** Пышақ жұмыс істеп жатқан кезде кесілген материалды алып тастауға немесе кесіліп жатқан материалды ұстауға тырыспаңыз. Қысылып тұрған кесілген материалды агрегат сөндірілгеннен кейін ғана алып тастаңыз. Мотоқайшыны қолданған кездегі лездік мұқиятсыздық, ауыр жарақаттың себебі болуы мүмкін.
- **Мотоқайшыны саптан ұстап тасымалдау керек, бұл кезде пышақ қозғалмауы тиіс. Мотоқайшыны тасымалдаған немесе сақтаған кезде, қорғаныс қаптамасын кигізіңіз.** Агрегатты сақтықпен қолданған кезде, жарақат алу қаупіне жол берілмейді.
- **Электр құрал-саймандарды ұстағанда, саптардың оқшауланған қабаттарынан ұстаңыз, себебі кескіш пышақ жасырын электр тоқсымдарына тиіп кете алады.** Кескіш пышақ пен тоқ өткізгіш тоқсымның түйісуі, агрегаттың металдан жасалған бөлшектерін көрнеу астына қойып, электр тогының соғуына себепші болуы мүмкін.

Sisukord

1 Eessõna	246	8.2 Hekikäärde väljalülitamine	257
2 Informatsioon käesoleva kasutusjuhendi kohta ...	246	9 Hekikäärde kontrollimine	257
2.1 Kehtivad dokumendid	246	9.1 Käsitsemiselementide kontrollimine	257
2.2 Hoiatusjuhiste tähistus tekstis	247	9.2 Paigaldatud aku kontrollimine	258
2.3 Sümbolid tekstis	247	10 Hekikäärdega töötamine	258
3 Ülevaade	247	10.1 Hekikäärde hoidmine ja juhtimine	258
3.1 Hekikäärid ja laadimiskaabel	247	10.2 Lõikamine	258
3.2 Sümbolid	248	11 Pärast tööd	259
4 Ohutusjuhised	248	11.1 Pärast tööd	259
4.1 Hoiatussümbolid	248	12 Transportimine	259
4.2 Sihtotstarbekohane kasutus	249	12.1 Hekikäärde transportimine	259
4.3 Nõuded kasutajale	249	13 Säilitamine	259
4.4 Riietus ja varustus	250	13.1 Hekikäärde säilitamine	259
4.5 Tööpiirkond ja ümbrus	250	13.2 Laadimiskaabli säilitamine	260
4.6 Ohutusnõuetele vastav seisund	251	14 Puhastamine	260
4.7 Paigaldatud aku	252	14.1 Hekikäärde puhastamine	260
4.8 Töötamine	253	14.2 Lõikenugade puhastamine	260
4.9 Laadimine	253	14.3 Laadimiskaabli puhastamine	260
4.10 Transportimine	254	15 Hooldamine	260
4.11 Säilitamine	254	15.1 Lõikenugade teritamine	260
4.12 Puhastamine, hooldamine ja remontimine	255	16 Remontimine	261
5 Hekikäärde kasutusvalmis tegemine	255	16.1 Hekikäärde ja laadimiskaabli remontimine	261
5.1 Hekikäärde kasutusvalmis tegemine	255	17 Rikete kõrvaldamine	262
6 Hekikäärde laadimine ja LEDid	256	17.1 Hekikäärde või laadimiskaabli rikete kõrvaldamine	262
6.1 Hekikäärde laadimine	256	18 Tehnilised andmed	263
6.2 Laadimisseisundi näitamine	256	18.1 Hekikääril STIHL HSA 45	263
6.3 LEDid	256	18.2 Lõikenoad	263
7 Aktiveerimisvõtme sissepistmine ja väljatõmbamine	257	18.3 Laadimiskaabel STIHL LK 45	263
7.1 Aktiveerimisvõtme sissepistmine	257	18.4 Heliväärtused ja vibratsiooniväärtused	263
7.2 Aktiveerimisvõtme väljatõmbamine	257	18.5 REACH	263
8 Hekikäärde sisselülitamine ja väljalülitamine	257	19 Varuosad ja tarvikud	264
8.1 Hekikäärde sisselülitamine	257	19.1 Varuosad ja tarvikud	264



Käesolev kasutusjuhend on autoriõigusega kaitstud. Kõik õigused on registreeritud, eriti paljundamise, tõlkimise ja elektrooniliste süsteemidega töötamise õigused.

20 Utiliseerimine	264
20.1 Hekikäride ja laadimiskaabli utiliseerimine	264
21 EL vastavusdeklaratsioon	264
21.1 Hekikärid STIHL HSA 45	264
21.2 Laadimiskaabel STIHL LK 45	264
22 Elekritööriistade üldised ohutusjuhised	265
22.1 Sissejuhatus	265
22.2 Ohutus töökohal	265
22.3 Elektrialane ohutus	265
22.4 Inimeste ohutus	265
22.5 Elekritööriista kasutamine ja käsitsemine	266
22.6 Akutööriista kasutamine ja käsitsemine	266
22.7 Teenindus	267
22.8 Hekikäride ohutusjuhised	267

1 Eessõna

Austatud klient!

Meil on hea meel, et otsustasite STIHLi kasuks. Me töötame välja ja valmistamine oma tooteid tippkvaliteedis vastavalt klientide vajadustele. Nii tekivad kõrge töökindlusega tooted ka äärmuslikul koormamisel.

STIHL tähistab tippkvaliteeti ka teeninduses. Meie esindused tagavad kompetentse nõustamise, instrueerimise ja ulatusliku tehnilise toe.

Me täname Teid usalduse eest ja soovime Teile oma STIHLi toote meeldivat kasutamist.



Dr Nikolas Stihl

TÄHTS! LUGEGE ENNE KASUTAMIST LÄBI JA HOIDKE ALLES.

2 Informatsioon käesoleva kasutusjuhendi kohta

2.1 Kehtivad dokumendid

Kehtivad kohalikud ohutuseeskirjad.

- ▶ Lugege, mõistke ja säilitage lisaks käesolevale kasutusjuhendile järgmisi dokumente:
 - Ohutusalane informatsioon STIHLi akude ja paigaldatud akuga toodete kohta: www.stihl.com/safety-data-sheets

2.2 Hoiatusjuhiste tähistus tekstis

! HOIATUS

Juhis viitab ohtudele, mis võivad põhjustada raskeid vigastusi või surma.

- ▶ Nimetatud meetmed suudavad raskeid vigastusi või surma vältida.

JUHIS

Juhis viitab ohtudele, mis võivad materiaalselt kahju põhjustada.

- ▶ Nimetatud meetmed suudavad materiaalselt kahju vältida.

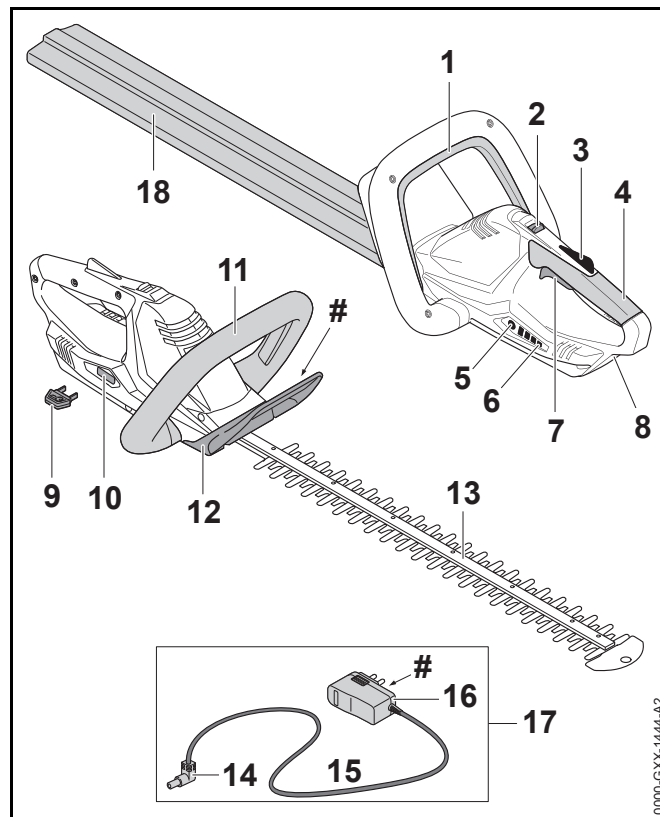
2.3 Sümbolid tekstis

- ☰ Antud sümbol viitab ühele peatükile käesolevas kasutusjuhendis.

3 Ülevaade

3.1 Hekikäädid ja laadimiskaabel

Aku on püsivalt hekikäädidesse paigaldatud.



1 Lülituslook

Lülituslook lülitab hekikääre koos lülitushoovaga sisse ja välja.

2 Vabastusnihik

Vabastusnihik vabastab koos lülitushoova riiviga lülitushoova.

3 Lülitushoova riiv

Lülitushoova riiv blokeerib lülitushoova.

4 Juhtkäepide

Juhtkäepide on ette nähtud hekikäädide käsitlemiseks, hoidmiseks ja juhtimiseks.

5 Suruklahv

Suruklahv aktiveerib hekikääridel asuvad LEDid.

6 LEDid

LEDid näitavad hekikäärde laadimisseisundit ja rikkeid.

7 Lülitushoob

Lülitushoob lülitab hekikääre koos lülitusloogaga sisse ja välja.

8 Laadimispesa

Laadimispesa võtab vastu laadimispistiku.

9 Aktiveerimisvõti

Aktiveerimisvõti aktiveerib hekikäärid.

10 Võtmepesa

Võtmepesa võtab vastu aktiveerimisvõtme.

11 Lookkäepide

Lookkäepide on ette nähtud hekikäärde hoidmiseks, juhtimiseks ja kandmiseks.

12 Käekaitse

Käekaitse kaitseb lookkäepidemele asuvat kätt löikenugadega kokkupuutumise eest.

13 Löikenoad

Löikenoad löikavad lõigatavat materjali.

14 Laadimispistik

Laadimispistik ühendab laadimiskaabli laadimispesaga.

15 Ühendusjuhe

Ühendusjuhe ühendab laadimispistiku võrgupistikuga.

16 Võrgupistik

Võrgupistik ühendab laadimiskaabli pistikupesaga.

17 Laadimiskaabel


Laadimiskaabel on ette nähtud hekikäärde laadimiseks.

18 Noakaitse

Noakaitse kaitseb löikenugadega kokkupuutumise eest.

Võimsussilt koos masina numbriga**3.2 Sümbolid**

Sümbolid võivad olla hekikääridel ja laadimiskaablil ning tähendavad järgmist:

 See sümbol näitab, millises suunas tuleb vabastusnihikut lükata.



Direktiivi 2000/14/EÜ kohaselt ühikutes dB(A) garanteeritud helivõimsustase, et toodete heliemiisioone võrreldavaks teha.



See sümbol näitab, et laadimiseks tuleb kasutada laadimiskaablit LK 45.



Sümboli kõrval olevad andmed viitavad aku energiamahutavusele vastavalt elemendi tootja spetsifikatsioonile. Kasutamisel saadaolev energiasisaldus on väiksem.



Käitage elektriseadet suletud ja kuivas ruumis.



Ärge utiliseerige toodet koos olmejäätmetega.

4 Ohutusjuhised**4.1 Hoiatussümbolid**

Hekikääridel ja laadimiskaablil asuvad hoiatussümbolid tähendavad järgmist:



Järgige ohutusjuhiseid ja nende meetmeid.



Lugege, mõistke ja säilitage kasutusjuhendit.



Kandke kaitseprille.



Ärge puudutage liikuvaid lõikenuge.



Tõmmake aktiveerimisvõti enne töökatkestusi, transportimist, laadimist, hoiulepanekut, hooldust või remonti eest ära.



Kaitske hekikääre vihma ja niiskuse eest ega kastke neid vedelikesse.



Kaitske hekikääre kuumuse ja tule eest.



Pidage kinni hekikäärیدهle lubatud temperatuurivahemikust.

4.2 Sihtotstarbekohane kasutus

Hekikäärid STIHL HSA 45 on ette nähtud hekkide, põõsaste, puhmaste ja võsa lõikamiseks.

Hekikääre ei tohi vihma korral kasutada.

Hekikääre varustatakse energiaga paigaldatud aku poolt.

Laadimiskaabel STIHL LK 45 laeb hekikääre STIHL HSA 45.

⚠ HOIATUS

- Laadimiskaablid, võrgualdid või võrguseadmed, mis pole STIHLi poolt hekikäärیده jaoks heaks kiidetud, võivad tulekahjusid ning plahvatusi põhjustada. Inimesed võivad raskesti vigastada või surma saada ja materiaalne kahju tekkida.

► Laadige hekikääre STIHL HSA 45 laadimiskaabliga STIHL LK 45.

- Kui hekikääre või laadimiskaablit ei kasutata sihtotstarbekohaselt, siis võivad inimesed vigastada või surma saada ning materiaalne kahju tekkida.
 - Kasutage hekikääre ja laadimiskaablit käesolevas kasutusjuhendis kirjeldatud viisil.

4.3 Nõuded kasutajale

⚠ HOIATUS

- Instrueerimata kasutajad ei suuda hekikäärیدهst ja laadimiskaablist tulenevaid ohte tuvastada ega hinnata. Kasutaja või teised inimesed võivad raskesti vigastada või surma saada.



- Lugege, mõistke ja säilitage kasutusjuhendit.

- Kui hekikäärid või laadimiskaabel antakse teisele isikule edasi: andke kasutusjuhend kaasa.

- Tehke kindlaks, et kasutaja vastab järgmistele nõuetele:

– Kasutaja on kehaliselt, sensoorselt ja vaimselt võimeline hekikääre ja laadimiskaablit kasutama ning nendega töötama. Kui kasutaja on selleks kehaliselt, sensoorselt ja vaimselt

piiratult võimeline, siis tohib kasutaja töötada ainult vastutava isiku järelevalve all või instruksiooni järgi.

- Kasutaja on täisealine.
 - Kasutaja on saanud STIHLi esinduses või asjatundliku isiku poolt instruksiooni enne, kui ta esimest korda hekikäaridega töötab ja laadimiskaablit kasutab.
 - Kasutaja teovõime pole alkoholi, ravimite või uimastite tõttu piiratud.
- Kui esineb ebaselgusi: pöörduge STIHLi esindusse.

4.4 Riietus ja varustus

⚠ HOIATUS

- Töö ajal võivad hekikäarid pikad juuksed sisse tõmmata. Kasutaja võib raskesti vigastada saada.
 - Siduge pikad juuksed kokku ja kindlustage nii, et hekikäarid ei saa neid sisse tõmmata.
- Töö ajal võidakse esemeid suure kiirusega üles paisata. Kasutaja võib vigastada saada.



- Kandke kaitseprille. Sobivad kaitseprillid on normi EN 166 või siseriiklike eeskirjade kohaselt kontrollitud ja vastava tähistusega kaubanduses saadaval.

- Kandke pikkade varrukatega liibuvat särki ja pikki pükse.

- Töö ajal võidakse tolmu üles keerutada. Sissehingatud tolm võib tervist kahjustada ja allergilisi reaktsioone esile kutsuda.
 - Kandke tolmukaitsemaski.
- Ebasobiv riietus võib puudesse, võsasse ja hekikäaridesse kinni jääda. Sobiva riietuseta kasutajad võivad raskesti vigastada saada.
 - Kandke liibuvat riietust.
 - Võtke sallid ja ehted ära.
- Kasutaja võib töö ajal liikuvate löikenugadega kokku puutuda. Kasutaja võib raskesti vigastada saada.
 - Kandke vastupidavast materjalist jalatseid.
 - Kandke vastupidavast materjalist pikki pükse.
- Kasutaja võib puhastamise või hoolduse ajal löikenugadega kokku puutuda. Kasutaja võib vigastada saada.
 - Kandke vastupidavast materjalist töökindaid.
- Kui kasutaja kannab ebasobivaid jalatseid, siis võib ta libastuda. Kasutaja võib vigastada saada.
 - Kandke haarduva tallaga tugevaid kinniseid jalatseid.

4.5 Tööpiirkond ja ümbrus

4.5.1 Hekikäarid

⚠ HOIATUS

- Kõrvalised isikud, lapsed ja loomad ei suuda hekikäaridest ning ülespaisatud esemetest tulenevaid ohte tuvastada ega hinnata. Kõrvalised isikud, lapsed ja loomad võivad raskesti vigastada saada.
 - Hoidke kõrvalised isikud, lapsed ja loomad tööpiirkonnast eemal.
- Hekikäarid pole vee eest kaitstud. Kui töötatakse vihmast või niiskes ümbruses, siis võib tekkida elektrilöökk. Kasutaja võib vigastada saada ja hekikäarid võivad kahjustada saada.



▶ Ärge töötage vihmases ega niiskes ümbruses.

- Hekikäärde elektrimootor võib sädemeid tekitada. Sädemed võivad kergesti süttivas või plahvatusvõimelises ümbruses tulekahjusid ning plahvatusi põhjustada. Inimesed võivad raskesti vigastada või surma saada ja materiaalne kahju tekkida.
 - ▶ Ärge töötage kergesti süttivas ja plahvatusvõimelises ümbruses.

4.5.2 Laadimiskaabel

⚠ HOIATUS

- Lapsed ei suuda laadimiskaablilt ja elektrivoolust tulenevaid ohte tuvastada ega hinnata. Lapsed võivad raskesti vigastada või surma saada.
 - ▶ Hoidke lapsed eemal.
- Laadimiskaabel pole kõigi ümbrusmõjude eest kaitstud. Kui laadimiskaabel on allutatud teatud kindlatele ümbrusmõjudele, siis võib laadimiskaabel põlema süttida või plahvatada. Inimesed võivad raskesti vigastada saada ja materiaalne kahju tekkida.
 - ▶ Kaitske laadimiskaablilt vihma ja niiskuse eest.
 - ▶ Käituge laadimiskaablilt suletud ja kuivas ruumis.
 - ▶ Ärge käituge laadimiskaablilt kergesti süttivas ja plahvatusvõimelises ümbruses.
 - ▶ Kasutage ja säilitage laadimiskaablilt temperatuurivahemikus 0 °C ning + 40 °C vahel.
- Inimesed võivad ühendusjuhtmele komistada. Inimesed võivad vigastada saada ja laadimiskaabel võib kahjustada saada.
 - ▶ Vedage ühendusjuhe põrandale liibuvalt.

4.6 Ohutusnõuetele vastav seisund

4.6.1 Hekikäärid

Hekikäärid on ohutusnõuetele vastavas seisundis, kui on täidetud järgmised tingimused:

- Hekikäärid on kahjustamata.
- Hekikäärid on puhtad ja kuivad.
- Käsitsemiselemendid talitlevad ja on muutmata.
- Lõikenoad on õigesti paigaldatud.
- On paigaldatud ainult antud hekikäärde STIHLi originaaltarvikud.
- Tarvikud on õigesti paigaldatud.

⚠ HOIATUS

- Ohutusnõuetele mittevastavas seisundis ei saa detailid enam õigesti talitleda ja ohutusseadiste toime võidakse tühistada. Inimesed võivad raskesti vigastada või surma saada.
 - ▶ Töötage kahjustamata hekikäärdega.
 - ▶ Ärge laadige kahjustatud hekikääre.
 - ▶ Kui hekikäärid on määrdunud või märjad: puhastage hekikäärid ja laske neil kuivada.
 - ▶ Ärge muutke hekikääre.
 - ▶ Kui käsitsemiselemendid ei talitle: ärge töötage hekikäärdega.
 - ▶ Paigaldage ainult antud hekikäärde STIHLi originaaltarvikuid.
 - ▶ Paigaldage tarvikud käesolevas kasutusjuhendis või tarviku kasutusjuhendis kirjeldatud viisil.
 - ▶ Ärge pistke hekikäärde avadesse esemeid.
 - ▶ Ärge ühendage ega lühistage võtmepesa kontakte metallist esemetega.
 - ▶ Ärge avage hekikääre.

4.6.2 Lõikenoad

Lõikenoad on ohutusnõuetele vastavas seisundis, kui on täidetud järgmised tingimused:

- Lõikenoad on kahjustamata.
- Lõikenoad pole deformeerunud.
- Lõikenoad liiguvad kergesti.
- Lõikenoad on õigesti teritatud.
- Lõikenoad on kraatideta.

⚠ HOIATUS

- Ohutusnõuetele mittevastavas seisundis võivad lõikenugade osad vabaneda ning eemale paiskuda. Inimesed võivad raskesti vigastada saada.
 - ▶ Töötage kahjustamata lõikenoaga.
 - ▶ Teritage ja eemaldage lõikenoalt õigesti kraatid.
 - ▶ Kui esineb ebaselgusi: pöörduge STIHLi esindusse.

4.6.3 Laadimiskaabel

Laadimiskaabel on ohutusnõuetele vastavas seisundis, kui on täidetud järgmised tingimused:

- Laadimiskaabel on kahjustamata.
- Laadimiskaabel on puhas ja kuiv.

⚠ HOIATUS

- Ohutusnõuetele mittevastavas seisundis ei saa detailid enam õigesti talitleda ja ohutusseadiste toime võidakse tühistada. Inimesed võivad raskesti vigastada või surma saada.
 - ▶ Kasutage kahjustamata laadimiskaablit.
 - ▶ Kui laadimiskaabel on määrdunud või märg: puhastage laadimiskaabel ja laske sel kuivada.
 - ▶ Ärge muutke laadimiskaablit.

- ▶ Ärge ühendage ega lühistage laadimiskaabli elektrilisi kontakte metallist esemetega.

- ▶ Ärge avage laadimiskaablit.

4.7 Paigaldatud aku

⚠ HOIATUS

- Paigaldatud aku pole kõigi ümbrusmõjude eest kaitstud. Kui paigaldatud aku on allutatud teatud kindlatele ümbrusmõjudele, siis võivad hekikäärid põlema süttida või plahvatada. Inimesed võivad raskesti vigastada või surma saada ja materiaalne kahju tekkida.



- ▶ Kaitske hekikääre kuumuse ja tule eest.
- ▶ Ärge visake hekikääre tulle.



- ▶ Kasutage ja säilitage hekikääre temperatuurivahemikus 0 °C ning + 50 °C vahel.

- ▶ Hoidke hekikäärid metallist esemetest eemal.
- ▶ Kaitske hekikääre vihma ja niiskuse eest ega kastke neid vedelikesse.
- ▶ Ärge allutage hekikääre kõrgele rõhule.
- ▶ Ärge allutage hekikääre mikrolainetele.
- ▶ Kaitske hekikääre kemikaalide ja soolade eest.
- ▶ Ärge transportige kahjustatud hekikääre.
- Kahjustatud akust võib vedelik välja tungida. Kui vedelik satub nahale või silma, siis võidakse nahka või silmi ärritada.
 - ▶ Vältige vedelikuga kokkupuutumist.
 - ▶ Kui on toimunud kokkupuude nahaga: peske vastavad nahapiirkonnad rohke vee ja seebiga puhtaks.

- ▶ Kui on toimunud kokkupuude silmadega: loputage silmi vähemalt 15 minutit rohke veega ja pöörduge arsti poole.
- Kahjustatud või defektne aku võib ebatavaliselt lõhnata, suitseda või põleda. Inimesed võivad raskesti vigastada või surma saada ja materiaalne kahju tekkida.
 - ▶ Kui hekikäärid lõhnavad ebatavaliselt või suitsevad: ärge kasutage hekikääre ja hoidke neid põlemisvõimelistest ainetest eemal.
 - ▶ Kui hekikäärid põlevad: kustutage hekikäärid tulekustutiga või veega.

4.8 Töötamine

HOIATUS

- Kasutaja ei saa teatud kindlates olukordades enam kontsentreeritult töötada. Kasutaja võib komistada, kukkuda ja raskesti vigastada saada.
 - ▶ Töötage rahulikult ja läbimõeldult.
 - ▶ Kui valgustingimused ja nähtavustingimused on halvad: ärge töötage hekikääridega.
 - ▶ Käsitsege hekikääre üksi.
 - ▶ Pöörake tähelepanu takistustele.
 - ▶ Töötage maapinnal seistes ja hoidke tasakaalu. Kui tuleb töötada kõrgustes: kasutage tõstelava või turvalisi tellinguid.
- Kui kasutaja töötab õlgadest kõrgemal, siis võib ta kiiremini väsida. Kasutaja võib raskesti vigastada saada.
 - ▶ Töötage õlgadest kõrgemal ainult lühikest aega.
 - ▶ Tehke tööpause.
- Kui liikuv lõikenuga satub kokku kõva esemega, siis võidakse see kiiresti seisma pidurdada. Tekkivate reaktsioonijõudude tõttu võib kasutaja hekikäärde üle kontrolli kaotada ja raskesti vigastada saada.
 - ▶ Hoidke hekikääre mõlema käega kinni.
 - ▶ Otsige hekk enne töötamist kõvade esemete suhtes läbi ja eemaldage esemed.

- Liikuvad lõikenoad võivad kasutajat lõigata. Kasutaja võib raskesti vigastada saada.



- ▶ Ärge puudutage liikuvaid lõikenuge.
- ▶ Kui lõikenoad on mingi esemega blokeeritud: Lülitage hekikäärid välja ja tõmmake aktiveerimisvõti eest ära. Kõrvaldage alles siis ese.
- Kui hekikäärid muutuvad töö ajal või käituvad ebatavaliselt, siis ei pruugi olla hekikäärid ohutusnõuetele vastavas seisundis. Inimesed võivad raskesti vigastada saada ja materiaalne kahju tekkida.
 - ▶ Lõpetage töö, tõmmake aktiveerimisvõti välja ja pöörduge STIHLi esindusse.
- Töö ajal võivad tekkida hekikäärde tõttu vibratsioonid.
 - ▶ Kandke kindaid.
 - ▶ Tehke tööpause.
 - ▶ Kui tekivad verevarustushäire ilmingud: pöörduge arsti poole.
- Kui lülitushoob lastakse lahti, siis liiguvad lõikenoad veel u 1 sekund edasi. Liikuvad lõikenoad võib inimesi lõigata. Inimesed võivad raskesti vigastada saada.
 - ▶ Hoidke hekikääre juhtkäepidemest ja lookkäepidemest kinni ning oodake, kuni lõikenoad enam ei liigu.

OHT

- Kui töötatakse pinget juhtivate juhtmete ümbruses, siis võivad lõikenoad pinget juhtivate juhtmetega kokku puutuda. Kasutaja võib raskesti vigastada või surma saada.
 - ▶ Ärge töötage pinget juhtivate juhtmete ümbruses.

4.9 Laadimine

HOIATUS

Kokkupuude elektrit juhtivate koostedetailidega võib tekkida järgmistel põhjustel:

- Ühendusjuhe on kahjustatud.
- Võrgupistik on kahjustatud.

- Pistikupesa pole õigesti installeeritud.
- Kokkupuude elektrit juhtivate koostedetailidega võib põhjustada elektrilööki. Kasutaja võib raskesti vigastada või surma saada.
 - ▶ Tehke kindlaks, et ühendusjuhe ja võrgupistik on kahjustamata.
 - ▶ Pistke võrgupistik õigesti installeeritud pistikupesasa.
- Laadimise ajal võib vale võrgupinge või vale võrgusagedus laadimiskaablis ülepinge põhjustada. Laadimiskaabel võib kahjustada saada.
 - ▶ Tehke kindlaks, et elektrivõrgu võrgupinge ja võrgusagedus ühilduvad laadimiskaabli võimsussildil esitatud andmetega.
- Laadimiskaabel võib soojuste ebapiisava äravoolu tõttu üle kuumeneda ja tulekahju põhjustada. Inimesed võivad raskesti vigastada või surma saada ja materiaalne kahju tekkida.
 - ▶ Ärge katke laadimiskaablit kinni.
- Kui ühe pistikupesa külge on ühendatud mitu laadimiskaablit, siis võidakse elektrijuhtmed laadimise ajal üle koormata. Elektrijuhtmed võivad kuumeneda ja tulekahju põhjustada. Inimesed võivad raskesti vigastada või surma saada ja materiaalne kahju tekkida.
 - ▶ Ühendage laadimiskaabel üksikult pistikupesa külge.
 - ▶ Ärge ühendage laadimiskaablit mitmekordse pistikupesa külge.

4.10 Transportimine

⚠ HOIATUS

- Transportimise ajal võivad hekiäärid ümber kukkuda või liikuda. Inimesed võivad vigastada saada ja materiaalne kahju tekkida.



- ▶ Tõmmake aktiveerimisvõti välja.

- ▶ Lükake noakaitse nii löikenoa peale, et see katab löikenoa täielikult ära.
- ▶ Pakendage hekiäärid pakendisse või transpordianumasse nii, et need ei saa liikuda.
- ▶ Kindlustage pakend või transpordianum nii, et pakend või transpordianum ei saa liikuda.

4.11 Säilitamine

4.11.1 Hekikäärid

⚠ HOIATUS

- Lapsed ei suuda hekiäärdest tulenevaid ohte tuvastada ega hinnata. Lapsed võivad raskesti vigastada saada.



- ▶ Tõmmake aktiveerimisvõti välja.

- ▶ Lükake noakaitse nii löikenoa peale, et see katab löikenoa täielikult ära.
- ▶ Säilitage hekiääre väljaspool laste käeulatus.
- Võtmepesa elektrilised kontaktid ja metallist detailid võivad niiskuse tõttu korrodeeruda. Hekikäärid võib kahjustada saada.



- ▶ Tõmmake aktiveerimisvõti välja.

- ▶ Säilitage hekiääre puhaste ja kuivadena.

- Hekikäärid pole kõigi ümbrusmõjude eest kaitstud. Kui hekikäärid on allutatud teatud kindlatele ümbrusmõjudele, siis võivad hekikäärid kahjustada saada.
 - ▶ Säilitage hekikääre puhaste ja kuivadena.
 - ▶ Säilitage hekikääre suletud ruumis.
 - ▶ Säilitage aktiveerimisvõtit hekikäärdest eraldi.

4.11.2 Laadimiskaabel

▲ HOIATUS

- Lapsed ei suuda laadimiskaablist tulenevaid ohte tuvastada ega hinnata. Lapsed võivad raskesti vigastada või surma saada.
 - ▶ Säilitage laadimiskaablit väljaspool laste käeulatust.
- Laadimiskaabel pole kõigi ümbrusmõjude eest kaitstud. Kui laadimiskaabel on allutatud teatud kindlatele ümbrusmõjudele, siis võib laadimiskaabel kahjustada saada.
 - ▶ Kui laadimiskaabel on soe: laske laadimiskaablil maha jahtuda.
 - ▶ Säilitage laadimiskaablit puhta ja kuivana.
 - ▶ Säilitage laadimiskaablit suletud ruumis.
 - ▶ Säilitage laadimiskaablit temperatuurivahemikus 0 °C ja + 40 °C vahel.

4.12 Puhastamine, hooldamine ja remontimine

▲ HOIATUS

- Kui puhastuse, hoolduse või remondi ajal on aktiveerimisvõti sisse pandud, siis võidakse hekikäärid ettekatsematult sisse lülitada. Inimesed võivad raskesti vigastada saada ja materiaalne kahju tekkida.

- ▶ Tõmmake aktiveerimisvõti välja.




- Teravtoimelised puhastusvahendid, kõrgsurvepesurid või torkavad esemed võivad hekikääre, löikenuge ja laadimiskaablit kahjustada. Kui hekikääre, löikenuge või laadimiskaablit ei puhastata õigesti, siis ei pruugi detailid enam õigesti talitleda ja ohutusseadiste toime võidakse tühistada. Inimesed võivad raskesti vigastada saada.
 - ▶ Puhastage hekikääre, löikenuge ja laadimiskaablit käesolevas kasutusjuhendis kirjeldatud viisil.
- Kui hekikääre, löikenuge või laadimiskaablit ei hooldata või remondita õigesti, siis ei pruugi detailid enam õigesti talitleda ja ohutusseadiste toime võidakse tühistada. Inimesed võivad raskesti vigastada või surma saada.
 - ▶ Ärge hooldage või remontige hekikääre ja laadimiskaablit ise.
 - ▶ Kui hekikääre või laadimiskaablit tuleb hooldada või remontida: pöörduge STIHLi esindusse.
 - ▶ Hooldage löikenuge käesolevas kasutusjuhendis kirjeldatud viisil.
- Kasutaja võib ennast löikenugade puhastamise, hoolduse või remondi ajal teravatel löikehammastel lõigata. Kasutaja võib vigastada saada.
 - ▶ Kandke vastupidavast materjalist töökindaid.

5 Hekikäärde kasutusvalmis tegemine

5.1 Hekikäärde kasutusvalmis tegemine

Iga kord enne töö algust peate viima läbi järgmised sammud:

- ▶ Tehke kindlaks, et järgmised detailid on ohutusnõuetele vastavas seisundis:
 - hekikäärid, 4.6.1.
 - löikenoad, 4.6.2.
 - laadimiskaabel, 4.6.3.
- ▶ Kontrollige paigaldatud akut, 9.2.
- ▶ Laadige hekikäärid täiesti täis, 6.1.
- ▶ Puhastage hekikäärid, 14.1.

- ▶ Kontrollige käsitemiselemente,  9.1.
 - ▶ Kui käsitemiselementide kontrolli ajal vilguvad 3 LEDi punaselt: tõmmake aktiveerimisvõti välja ja pöörduge STIHLi esindusse. Hekikääridel esineb rike.
- ▶ Kui samme ei saa läbi viia: ärge kasutage hekikääre ja pöörduge STIHLi esindusse.

6 Hekikäärde laadimine ja LEDid

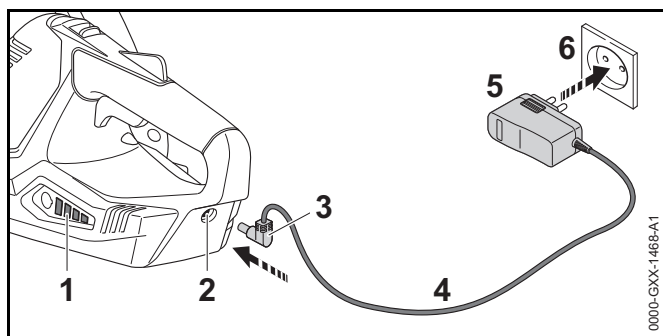
6.1 Hekikäärde laadimine

Laadimisaeg sõltub erinevatest teguritest, nt hekikäärde temperatuurist või ümbrustemperatuurist. Tegelik laadimisaeg võib esitatud laadimisajast kõrvale kalduda. Laadimisaeg on esitatud www.stihl.com/charging-times all.

Kui võrgupistik on pistikupessa pistetud ja laadimiskaabel ühendatakse hekikäärde külge, siis käivitub laadimisprotseduur automaatselt. Kui hekikääril on täielikult laetud, siis lõpetatakse laadimisprotseduur automaatselt.

Laadimise ajal hekikääril ja laadimiskaabel soojenevad.

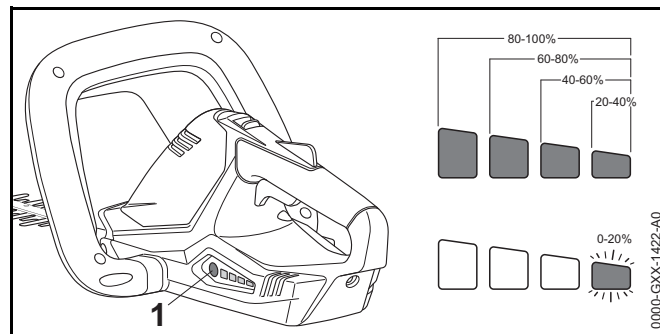
- ▶ Tõmmake aktiveerimisvõti välja.



- ▶ Pistke võrgupistik (5) hästi ligipääsetavasse pistikupessa (6).
- ▶ Vedage ühendusjuhe (4).

- ▶ Pistke laadimispistik (3) laadimispessa (2). LEDid (1) põlevad roheliselt ja näitavad laadimisseisundit.
- ▶ Kui LEDid (1) enam ei põle: tõmmake laadimispistik (3) laadimispesast (2) välja. Hekikääril on täielikult laetud.
- ▶ tõmmake võrgupistik (5) pistikupesast (6) välja.

6.2 Laadimisseisundi näitamine




- ▶ Vajutage suruklahvi (1). LEDid põlevad u 5 sekundit roheliselt ja näitavad laadimisseisundit.
- ▶ Kui parem LED vilgub roheliselt: laadige hekikääre.

6.3 LEDid

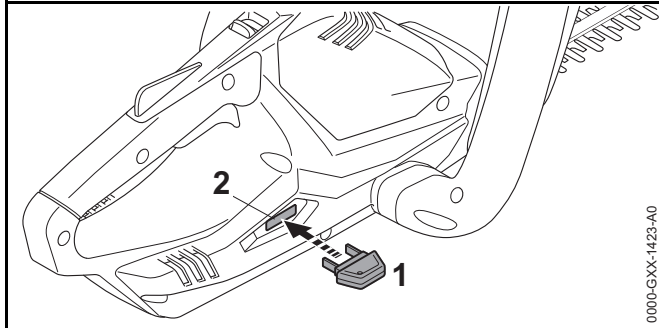
LEDid võivad näidata hekikäärde laadimisseisundit või rikkeid. LEDid võivad roheliselt või punaselt põleda või vilkuda.

Kui LEDid põlevad või vilguvad roheliselt, siis näidatakse laadimisseisundit.

- ▶ Kui LEDid põlevad või vilguvad punaselt: kõrvaldage rikked,  17. Hekikääril esineb rike.

7 Aktiveerimisvõtme sissepistmine ja väljatõmbamine

7.1 Aktiveerimisvõtme sissepistmine



- ▶ Pistke aktiveerimisvõti (1) võtmepeessa (2).

7.2 Aktiveerimisvõtme väljatõmbamine

- ▶ Asetage hekikäärid tasasele pinnale.
- ▶ Tõmmake aktiveerimisvõti välja.
- ▶ Säilitage aktiveerimisvõtit väljaspool laste käeulatust.

8 Hekikäärde sisselülitamine ja väljalülitamine

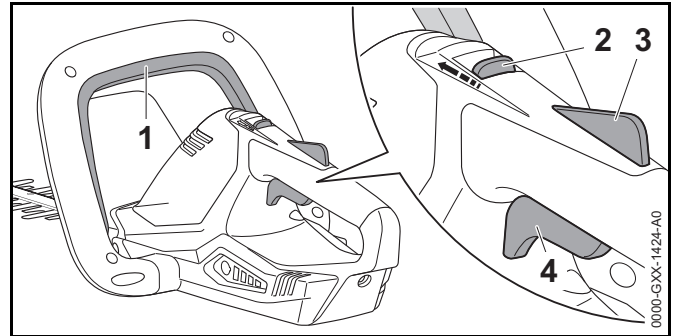
8.1 Hekikäärde sisselülitamine



HOIATUS

Hekikäärid kiirendavad ja löikenoad liiguvad sõltumata järjekorrast, milles lülituslooka ning lülitushooba vajutatakse. Kui esmalt vajutatakse lülitushooba ja seejärel lülituslooka, siis võib kasutaja hekikäärde üle kontrolli kaotada. Kasutaja võib raskesti vigastada saada.

- ▶ Vajutage esmalt lülituslooka ja siis lülitushooba.



- ▶ Vajutage lülituslooka (1) ja hoidke vajutatult.
- ▶ Lükake vabastusnihikut pöidlaga lülituslooga (1) suunas ja hoidke kinni.
- ▶ Vajutage käega lülitushooba riivi (3) ja hoidke vajutatult. Vabastusnihiku (2) võib lahti lasta.
- ▶ Vajutage nimetissõrmega lülitushooba (4) ja hoidke vajutatult. Hekikäärid kiirendavad ja löikenoad liiguvad.

8.2 Hekikäärde väljalülitamine

- ▶ Laske lülituslook, lülitushoob ja lülitushooba riiv lahti.
- ▶ Oodake, kuni löikenoad u 1 sekundi möödudes enam ei liigu.
- ▶ Kui löikenoad liiguvad u 1 sekundi möödudes jätkuvalt: tõmmake aktiveerimisvõti välja ja pöörduge STIHLi esindusse. Hekikäärid on defektsed.

9 Hekikäärde kontrollimine

9.1 Käsitsemiselementide kontrollimine

Vabastusnihik, lülitushooba riiv ja lülitushoob

- ▶ Tõmmake aktiveerimisvõti välja.
- ▶ Proovige lülitushooba vajutada ilma vabastusnihikut ja lülitushooba riivi vajutamata.

- ▶ Kui lülitushooba saab vajutada: ärge kasutage hekikääre ja pöörduge STIHLi esindusse.
Vabastusnihik või lülitushoova riiv on defektsed.
- ▶ Lükake vabastusnihikut pöidlaga lülituslooga suunas ja hoidke kinni.
- ▶ Vajutage lülitushoova riivi ja hoidke vajutatult.
- ▶ Vajutage lülitushooba.
- ▶ Laske lülitushoob, lülitushoova riiv ja vabastusnihik lahti.
- ▶ Kui lülitushoob, lülitushoova riiv või vabastusnihik liigub raskelt või ei vetru lähteasendisse tagasi: ärge kasutage hekikääre ja pöörduge STIHLi esindusse.
Lülitushoob, lülitushoova riiv või vabastusnihik on defektne.

Lülituslook

- ▶ Tõmmake aktiveerimisvõti välja.
- ▶ Vajutage lülituslooka ja laske jälle lahti.
- ▶ Kui lülituslook liigub raskelt või ei vetru lähteasendisse tagasi: ärge kasutage hekikääre ja pöörduge STIHLi esindusse.
Lülituslook on defektne.

Hekikäärde sisselülitamine

- ▶ Pistke aktiveerimisvõti sisse.
- ▶ Vajutage lülituslooka ja laske jälle lahti.
- ▶ Kui lõikenoad liikusid või liiguvad: ärge kasutage hekikääre ja pöörduge STIHLi esindusse.
Lülitushoob on defektne.
- ▶ Lükake vabastusnihikut pöidlaga lülituslooga suunas ja hoidke kinni.
- ▶ Vajutage lülitushoova riivi ja hoidke vajutatult.
- ▶ Vajutage lülitushooba ja hoidke vajutatult.
- ▶ Kui lõikenoad liiguvad: ärge kasutage hekikääre ja pöörduge STIHLi esindusse.
Lülituslook on defektne.
- ▶ Vajutage lülituslooka ja hoidke vajutatult.
Lõikenoad liiguvad.
- ▶ Kui 3 LEDi vilguvad punaselt: tõmmake aktiveerimisvõti välja ja pöörduge STIHLi esindusse.
Hekikääridel esineb rike.

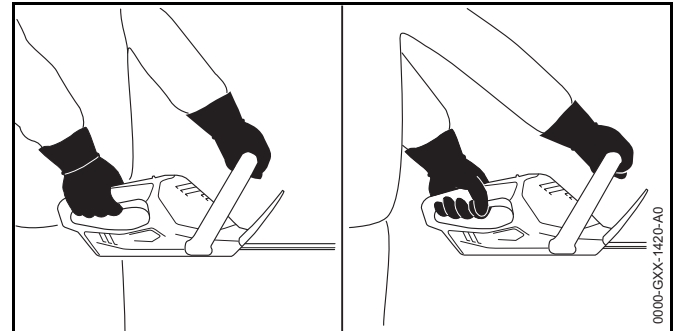
- ▶ Laske lülituslook lahti.
U 1 sekundi möödudes lõikenoad enam ei liigu.
- ▶ Kui lõikenoad liiguvad u 1 sekundi möödudes jätkuvalt: tõmmake aktiveerimisvõti välja ja pöörduge STIHLi esindusse.
Hekikäärid on defektsed.

9.2 Paigaldatud aku kontrollimine

- ▶ Vajutage suruklahvi.
LEDid põlevad või vilguvad.
- ▶ Kui LEDid ei põle või ei vilgu: ärge kasutage hekikääre ja pöörduge STIHLi esindusse.
Paigaldatud akul esineb rike.

10 Hekikäärdega töötamine

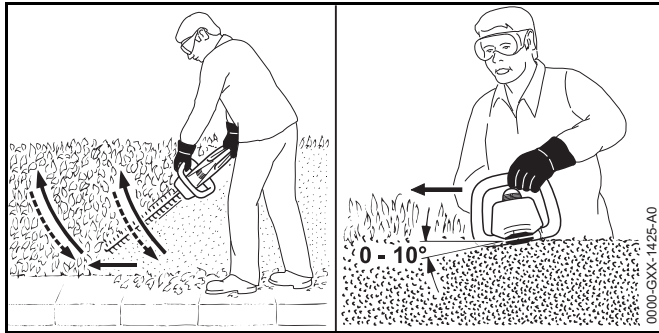
10.1 Hekikäärde hoidmine ja juhtimine



- ▶ Hoidke hekikääre ühe käega juhtkäepidemest kinni nii, et põial hoiab juhtkäepideme ümbert kinni.
- ▶ Hoidke hekikääre teise käega lookkäepidemest kinni nii, et põial hoiab lookkäepideme ümbert kinni.

10.2 Lõikamine

- ▶ Eemaldage paksud oksad või oksaharud oksakäärde või mootorsaaga.



- ▶ Juhtige hekikääre heki ühel küljel kaarjalt altpoolt ülespoole ja lõigake hekki.
- ▶ Langetage hekikääre hekki lõikamata.
- ▶ Kõndige aeglaselt ja kontrollitult edaspidi.
- ▶ Juhtige hekikääre uuesti kaarjalt altpoolt ülespoole ja lõigake hekki.
- ▶ Lõigake heki teist külge samal viisil.
- ▶ Pange lõikenuga heki ülaküljel 0° kuni 10° nurga all kohale.
- ▶ Juhtige hekikääre horisontaalselt ja kaarjalt edasi-tagasi ning lõigake hekki.
- ▶ Kui lõikevõimsus väheneb: teritage lõikenuge.

11 Pärast tööd

11.1 Pärast tööd

- ▶ Lülitage hekikäärid välja ja tõmmake aktiveerimisvõti eest ära.
- ▶ Puhastage hekikäärid.
- ▶ Puhastage lõikenoad.
- ▶ Lükake noakaitse nii lõikenoa peale, et see katab lõikenoa täielikult ära.

12 Transportimine

12.1 Hekikäärde transportimine

- ▶ Lülitage hekikäärid välja ja tõmmake aktiveerimisvõti eest ära.
- ▶ Lükake noakaitse nii lõikenoa peale, et see katab lõikenoa täielikult ära.
- ▶ Kandke hekikääre ühe käega lookkäepidemest nii, et lõikenoad on tahapoole suunatud.
- ▶ Kui hekikääre transporditakse sõidukis: tehke kindlaks, et hekikäärid ei saa ümber kukkuda ega liikuda.
- ▶ Kui hekikääre pakendatakse: pakendage hekikäärid nii, on täidetud järgmised tingimused:
 - Pakend või transpordianum on elektriliselt mittejuhtiv.
 - Hekikäärid ei saa pakendis või transpordianumas liikuda.
 - Pakend või transpordianum on kindlustatud nii, et pakend või transpordianum ei saa liikuda.

Paigaldatud aku tõttu alluvad hekikäärid ohtlike kaupade transportimise nõuetele. Hekikäärid on UN 3481 (liitiumioonakud varustustele) kohaselt liigitatud ja seda kontrolliti vastavalt ÜRO käsiraamatu Kontrollimised ja kriteeriumid osa III alalõigule 38.3.

Transpordieeskirjad on esitatud www.stihl.com/safety-data-sheets all.

13 Säilitamine

13.1 Hekikäärde säilitamine

STIHL soovib säilitada hekikääre laadimisseisundis 40 % kuni 60 % (2 roheliselt põlevat LEDi) vahemikus.

- ▶ Lülitage hekikäärid välja ja tõmmake aktiveerimisvõti eest ära.
- ▶ Lükake noakaitse nii lõikenoa peale, et see katab lõikenoa täielikult ära.
- ▶ Säilitage hekikääre nii, on täidetud järgmised tingimused:

- Hekikäärid on väljaspool laste käeulatust.
- Hekikäärid on puhtad ja kuivad.
- Hekikäärid on suletud ruumis.
- Hekikäärid on laadimiskaablist eraldi.
- Hekikäärid on temperatuurivahemikus 0 °C ja + 50 °C vahel.

13.2 Laadimiskaabli säilitamine

- ▶ Tõmmake võrgupistik pistikupesast välja.
- ▶ Säilitage laadimiskaablit nii, on täidetud järgmised tingimused:
 - Laadimiskaabel on väljaspool laste käeulatust.
 - Laadimiskaabel on puhas ja kuiv.
 - Laadimiskaabel on suletud ruumis.
 - Laadimiskaabel on hekikäärdest eraldi.
 - Laadimiskaabel on temperatuurivahemikus 0 °C ja + 40 °C vahel.

14 Puhastamine

14.1 Hekikäärde puhastamine

- ▶ Lülitage hekikäärid välja ja tõmmake aktiveerimisvõti eest ära.
- ▶ Puhastage hekikääre niiske lapiga või STIHLi vaigulahustiga.

14.2 Lõikenugade puhastamine

- ▶ Lülitage hekikäärid välja ja tõmmake aktiveerimisvõti eest ära.
- ▶ Pihustage lõikenoad mõlemalt küljelt STIHLi vaigulahustiga sisse
- ▶ Pistke aktiveerimisvõti sisse.
- ▶ Lülitage hekikäärid 5 sekundiks sisse. Lõikenoad liiguvad. STIHLi vaigulahusti jaotub ühtlaselt.

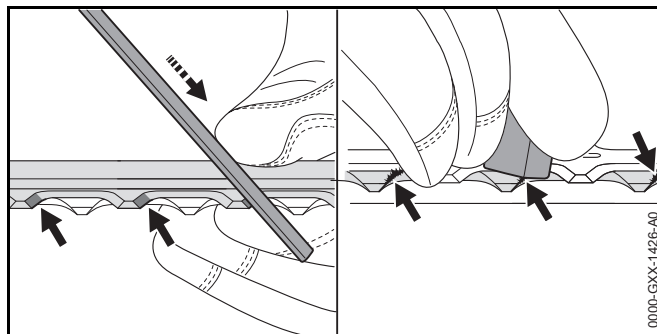
14.3 Laadimiskaabli puhastamine


- ▶ Tõmmake võrgupistik pistikupesast välja.
- ▶ Tõmmake laadimispestik laadimispestast välja.
- ▶ Puhastage laadimiskaabel niiske lapiga.

15 Hooldamine

15.1 Lõikenugade teritamine

STIHL soovib lasta lõikenuge teritada STIHLi esinduses.



- ▶ Teritage ülemise lõikenoa kõiki lõiketeri STIHLi lapikviiliga ühe edaspidiliigutusega. Pidage seejuures teritusnurgast kinni,  18.2.
- ▶ Pöörake hekikäärid ümber.
- ▶ Teritage ülejäänud lõiketerad.
- ▶ Eemaldage kõigilt lõiketeradelt altpoolt kraatid.
- ▶ Pöörake hekikäärid ümber.
- ▶ Eemaldage ülejäänud lõiketeradelt kraatid.
- ▶ Eemaldage viilimisel tekkinud tolmu niiske lapiga.
- ▶ Pihustage lõikenoad mõlemalt küljelt STIHLi vaigulahustiga sisse
- ▶ Lülitage hekikäärid 5 sekundiks sisse. Lõikenoad liiguvad. STIHLi vaigulahusti jaotub ühtlaselt.
- ▶ Kui esineb ebaselgusi: pöörduge STIHLi esindusse.

16 Remontimine

16.1 Hekikäärde ja laadimiskaabli remontimine

Kasutaja ei saa hekikääre, lõikenuge ja laadimiskaablit ise remontida.

- ▶ Kui hekikäärde või lõikenoad on kahjustatud: ärge kasutage hekikääre ja pöörduge STIHLi esindusse.
- ▶ Kui laadimiskaabel on defektne või kahjustatud: asendage laadimiskaabel.

17 Rikete kõrvaldamine

17.1 Hekikäärde või laadimiskaabli rikete kõrvaldamine

Rike	LEDid hekiääridel	Põhjus	Abinõu
Sisselülitamisel hekiäärid ei käivitu.	1 LED vilgub roheliselt.	Hekikäärde laadimisseisund liiga madal.	▶ Laadige hekiääre.
	3 LEDi põlevad punaselt.	Hekikäärid on liiga soojad.	▶ Tõmmake aktiveerimisvõti välja. ▶ Laske hekiääridel maha jahtuda.
	3 LEDi vilguvad punaselt.	Esineb elektriline rike.	▶ Tõmmake aktiveerimisvõti välja. ▶ ärge kasutage hekiääre ja pöörduge STIHLi esindusse.
		Lõikenoad liiguvad raskelt.	▶ Pihustage lõikenoad mõlemalt küljelt STIHLi vaigulahustiga sisse ▶ Kui 3 LEDi vilguvad jätkuvalt punaselt: ärge kasutage hekiääre ja pöörduge STIHLi esindusse.
	Hekikäärid on niisked.	▶ Laske hekiääridel ära kuivada.	
Hekikäärid lülituvad käitamisel välja.	3 LEDi põlevad punaselt.	Hekikäärid on liiga soojad.	▶ Tõmmake aktiveerimisvõti välja. ▶ Laske hekiääridel maha jahtuda.
		Esineb elektriline rike.	▶ Lülitage hekiäärid välja ja lülitage 5 sekundi pärast uuesti sisse.
		Lõikenoad liiguvad raskelt.	▶ Pihustage lõikenoad mõlemalt küljelt STIHLi vaigulahustiga sisse
Hekikäärde käitusaeg on liiga lühike.		Hekikäärid pole täielikult laetud.	▶ Laadige hekiäärid täiesti täis.
		Hekikäärde eluiga on ületatud.	▶ Asendage hekiäärid.
Hekikääre ei laeta.	3 LEDi põlevad punaselt.	Hekikäärid on liiga soojad.	▶ Tõmmake aktiveerimisvõti välja. ▶ Laske hekiääridel maha jahtuda.
		Hekikäärdes või laadimiskaablis esineb rike.	▶ Tõmmake aktiveerimisvõti välja. ▶ Pöörduge STIHLi esindusse.

18 Tehnilised andmed

18.1 Hekikärid STIHL HSA 45

- Kaal koos löikenugadega: 2,4 kg
- Aku-tehnoloogia: liitium-ioon
- Pinge: 18 V
- Mahutavus Ah: vt võimsussilti
- Energiasisaldus Wh: vt võimsussilti
- Lubatud temperatuurivahemik kasutamiseks ja säilitamiseks: 0 °C kuni + 50 °C

Kui hekikäridega töötatakse kõrgemal temperatuuril kui + 30 °C, siis võib aku tööaeg lüheneda ja hekikäride võimsus väheneda.

18.2 Lõikenoad

- Hambavahe: 24,1 mm
- Lõikepikkus: 500 mm
- Teritusnurk: 33°

18.3 Laadimiskaabel STIHL LK 45

- Nimipinge: 100-240 V, 50-60 Hz
- Nimivõimsus: 14,6 W
- Laadimisvool: 0,65 A
- Lubatud temperatuurivahemik kasutamiseks ja säilitamiseks: 0 °C kuni + 40 °C

Laadimisajad on esitatud www.stihl.com/charging-times all.

18.4 Heliväärtused ja vibratsiooniväärtused

STIHL soovib kuulmekaitset kanda.

- Helirõhutase L_{pA} mõõdetud EN 60745-2-15 järgi: 54 dB(A). Helirõhutaseme K-väärtus on 3 dB(A).
- Helivõimsustase L_{wA} mõõdetud EN 60745-2-15 järgi: 77 dB(A). Helivõimsustaseme K-väärtus on 3 dB(A).
- Vibratsiooniväärtus a_{HV} mõõdetud EN 60745-2-15 järgi
 - Juhtkäepide: 1,5 m/s². Vibratsiooniväärtuse K-väärtus on 1,5 m/s².
 - Lookkäepide: 1,4 m/s². Vibratsiooniväärtuse K-väärtus on 1,5 m/s².

Esitatud vibratsiooniväärtused mõõdeti normitud kontrollmeetodi alusel ja neid saab kasutada elektriseadmete võrdlemiseks. Tegelikult tekkivad vibratsiooniväärtused võivad kasutusviisist sõltuvalt esitatud väärtustest kõrvale kalduda. Esitatud vibratsiooniväärtusi saab kasutada vibratsioonikoormuse esmaseks hindamiseks. Tegelikku vibratsioonikoormust tuleb hinnata. Seejuures võib võtta arvesse ka aegu, mil elektriseade on välja lülitatud, ja aegu, mil see on sisse lülitatud, kui töötab ilma koormuseta.

18.5 REACH

REACH tähistab EÜ määrust kemikaalide registreerimise, hindamise ja heakskiidu kohta.

Informatsioon REACH määruse täitmise kohta on esitatud www.stihl.com/reach all.

19 Varuosad ja tarvikud

19.1 Varuosad ja tarvikud

STIHL® Need sümbolid tähistavad STIHLi originaalvaruosi ja STIHLi originaaltarvikuid.

STIHL soovib kasutada STIHLi originaalvaruosi ja STIHLi originaaltarvikuid.

STIHLi originaalvaruosad ja STIHLi originaaltarvikud on saadaval STIHLi esinduses.

20 Utiliseerimine

20.1 Hekikäärde ja laadimiskaabli utiliseerimine

Hekikäärid sisaldavad akut, mis tuleb eraldi utiliseerida.

- ▶ Laske hekikäärid STIHLi esindusel utiliseerida. STIHLi esindus utiliseerib paigaldatud aku hekikäärdest eraldi.
- ▶ Utiliseerige laadimiskaabel, tarvikud ja pakend eeskirjade kohaselt ning keskkonnasõbralikult.

21 EL vastavusdeklaratsioon

21.1 Hekikäärid STIHL HSA 45

ANDREAS STIHL AG & Co. KG

Badstraße 115

D-71336 Waiblingen
Saksamaa

deklareerib ainuisikuliselt vastutades, et

- Koosteväsi: Aku-hekikäärid
- Tehasemark: STIHL
- Tüüp: STIHL HSA 45

– Seeriatunnus: 4511

vastab direktiivide 2011/65/EL, 2006/42/EÜ, 2014/30/EL ja 2000/14/EÜ asjaomastele sätetele ja on välja töötatud ning valmistatud kooskõlas järgmiste normide vastaval tootmiskuupäeval kehtivate versioonidega: EN 55014-1, EN 55014-2, EN 60745-1 ja EN 60745-2-15.

Kohaldatud vastavushindamise meetod vastavalt direktiivi 2000/14/EÜ lisale V.

Teavitatud asutus: Intertek House, Cleeve Road, Leatherhead, Surrey KT22 7SB, Suurbritannia

- Mõõdetud helivõimsustase: 78 dB(A)
- Garanteeritud helivõimsustase: 81 dB(A)

Tehnilisi dokumente säilitatakse
ANDREAS STIHL AG & Co. KG Produktzulassung
osakonnas.

Ehitusaasta ja masina number on hekikäärdele märgitud.

Waiblingen, 1.07.2016

ANDREAS STIHL AG & Co. KG

p. p.



Thomas Elsner, tootehalduse ja teenuste juht

21.2 Laadimiskaabel STIHL LK 45

Antud laadimiskaabel on valmistatud ja ringlusse antud kooskõlas järgmiste direktiividega: 2014/35/EL, 2014/30/EL ja 2011/65/EL.

Terviklik EÜ vastavusdeklaratsioon on saadaval firmast
ANDREAS STIHL AG & Co. KG, Badstraße 115,
71336 Waiblingen, Saksamaa.

22 Elektritööriistade üldised ohutusjuhised

22.1 Sissejuhatus

Käesolevas peatükis taasesitatakse normis EN/IEC 60745 käsijuhtimisega mootorkäitusega elektritööriistade kohta eelformuleeritud üldised ohutusjuhised.

STIHL peab need tekstid ära trükkima.

"Elektrialane ohutus" all esitatud elektrilöögi vältimist puudutavad ohutusjuhised pole STIHLi akutoodetele kohaldatavad.



HOIATUS

Lugege kõiki ohutusjuhiseid ja korraldusi. Hooletused ohutusjuhistest ning korraldustest kinnipidamisel võivad põhjustada elektrilööki, tulekahju ja/või raskeid vigastusi. **Hoidke kõiki ohutusjuhiseid ja korraldusi tulevikuks alal.**

Ohutusjuhistes kasutatav mõiste „elektritööriist“ kehtib võrgukäitusega elektritööriistade (võrgujuhtmega) ja akukäitusega elektritööriistade (võrgujuhtmeta) kohta.

22.2 Ohutus töökohal

- Hoidke oma tööpiirkond puhas ja hästi valgustatud.**
Korratud või valgustamata tööpiirkonnad võivad põhjustada õnnetusi.
- Ärge töötage elektritööriistaga plahvatusohtlikus ümbruskonnas, milles leidub süttimisohtlikke vedelikke, gaase või tolme.** Elektritööriistad tekitavad sädemeid, mis võivad tolmu või auru põlema süüdata.
- Hoidke lapsed ja teised isikud elektritööriista kasutamise ajal eemal.** Tähelepanu kõrvalejuhtimisel võite seadme üle kontrolli kaotada.

22.3 Elektrialane ohutus

- Elektritööriista ühenduspistik peab pistikupessa sobima.** Pistikut ei tohi ühelgi viisil muuta. Ärge kasutage adapterpistikuid koos kaitsemaandusega elektritööriistadega. Muutmata pistikud ja sobivad pistikupesad vähendavad elektrilöögi riski.
- Vältige kehalist kontakti torude, küttesüsteemide, pliitide, külmkappide jms maandatud pindadega.** Kui Teie keha on maandatud, siis valitseb elektrilöögi risk.
- Kaitske elektritööriistu vihma ja niiskuse eest.** Vee tungimine elektritööriista suurendab elektrilöögi riski.
- Ärge kasutage juhet valel otstarbel nagu elektritööriista kandmiseks, üles riputamiseks või pistikupesast pistiku väljatõmbamiseks.** Kaitske juhet kuumuse, õli, teravate servade ning liikuvate seadmeosade eest. Kahjustatud või sasitud juhtmed suurendavad elektrilöögi riski.
- Kui töötate elektritööriistaga õues, siis kasutage üksnes välitingimustesse sobivaid pikendusjuhtmeid.** Välitingimustesse sobiva pikendusjuhtme kasutamine vähendab elektrilöögi riski.
- Kui elektritööriista käitamist pole võimalik niiskes ümbruskonnas vältida, siis kasutage rikkevoolu-kaitSELÜLITIT.** Rikkevoolu-kaitSELÜLITI kasutamine vähendab elektrilöögi riski.

22.4 Inimeste ohutus

- Olge tähelepanelik, pidage oma tegevust silmas ja käige töötamisel elektritööriistaga mõistlikult ümber.** Ärge kasutage elektritööriista, kui olete väsinud või uimastite, alkoholi või ravimite mõju all. Hetkeline tähelepanematus võib põhjustada elektritööriista kasutamisel tõsisaid vigastusi.
- Kandke isiklikku kaitsevarustust ja alati kaitseprille.** Isikliku kaitsevarustuse nagu tolumumaski, libisemiskindlate turvajalatsite, kaitsekiivri või kuulmekaitsme kandmine, vastavalt elektritööriista liigile ning kasutusele, vähendab vigastuste riski.

- c) **Vältige ettekavatsematut käikuvõtmist. Veenduge, et elektritööriist on enne voolutoite ja/või aku külgeühendamist, ülesvõtmist või kandmist välja lülitatud.** Kui hoiate elektritööriista kandmisel sõrme lülitil või ühendate sisselülitatud seadme voolutoitega, siis võib see õnnetusi põhjustada.
 - d) **Eemaldage enne elektritööriista sisselülitamist seadistustööriistad ning mutrivõtmed.** Pöörleva seadmeosa sisemuses paiknev tööriist või võti võib vigastusi põhjustada.
 - e) **Vältige ebaharilikku kehahoiakut. Hoolitsege stabiilse seisuasendi eest ja hoidke alati tasakaalu.** Seeläbi saate elektritööriista ootamatutes olukordades paremini kontrollida.
 - f) **Kandke sobivat riietust. Ärge kandke avarat riietust ega ehteid. Hoidke juuksed ja riietus pöörlevatest detailidest eemale.** Avar riietus, ehted või pikad juuksed võidakse liikuivate detailide poolt kaasa haarata.
 - g) **Kui saab monteerida seadiseid tolmu äraimemiseks ja tolmu kinnipüüdmiseks, siis tuleb need külge ühendada ning neid õigesti kasutada.** Tolmuimustusüsteemi kasutamine võib vähendada tolmust tingitud ohte.
 - h) **Ärge uskuge pimesi ohutusse ega eirake elektritööriista ohutusreegleid ka siis, kui olete paljukordse kasutuse tõttu elektritööriistaga tuttav.** Tähelepanematu tegutsemine võib põhjustada sekundi murdosa jooksul raskeid vigastusi.
- c) **Tõmmake pistik pistikupesast välja ja/või eemaldage äravõetav aku enne seadme seadistamist, rakendustööriistade vahetamist või elektritööriista ärapanemist.** See ettevaatusmeede vähendab elektritööriista ettekavatsematu käivitumise ohtu.
 - d) **Ladustage mittekasutatavaid elektritööriistu lastele kättesaamatult. Ärge laske seadet kasutada inimestel, kes seda ei tunne või pole käesolevaid korraldusi läbi lugenud.** Elektritööriistad on ohtlikud, kui neid kasutavad kogenematud isikud.
 - e) **Hoolitsege elektritööriistade ja rakendustööriistade eest hästi. Kontrollige, kas liikuvad detailid talitlevad laitmatult ega kiilu kinni, kas esineb murdunud või kahjustatud detaile nii, et elektritööriista talitus on piiratud. Laske kahjustatud detailid enne elektritööriista kasutamist remontida.** Paljude õnnetuste põhjus peitub halvasti hooldatud elektritööriistades.
 - f) **Hoidke lõiketööriistad teravad ja puhtad.** Hästi hoolitsetud teravate lõikeservadega lõiketööriistad kiiluvad vähem kinni ja neid on lihtsam juhtida.
 - g) **Kasutage elektritööriista, tarvikuid, kasutustööriistu jms vastavalt käesolevatele korraldustele. Arvestage seejuures töötingimustega ning teostatava tegevuse iseloomuga.** Elektritööriistade kasutamine muudeks kui ettenähtud rakendusteks võib põhjustada ohtlikke olukordi.
 - h) **Hoidke käepidemed ja hoidepinnad kuivad, puhtad ja õli- ning määrdevabad.** Libedad käepidemed ja hoidepinnad ei võimalda elektritööriista ettenägematutes olukordades kindlalt käsitseda ning kontrollida.

22.5 Elektritööriista kasutamine ja käsitsemine

- a) **Ärge koormake seadet üle. Kasutage töötamisel antud töö jaoks ettenähtud elektritööriista.** Sobiva elektritööriistaga töötate paremini ja ohutumalt ettenähtud võimsusvahemiku piires.
- b) **Ärge kasutage defektse lülitiga elektritööriista.** Elektritööriist, mida ei saa enam sisse või välja lülitada, on ohtlik ning tuleb ära remontida.

22.6 Akutööriista kasutamine ja käsitsemine

- a) **Laadige akusid ainult tootja poolt soovitatud laadijatega.** Teatud kindlat liiki akude laadimiseks ettenähtud laadijate tõttu valitseb muude akudega kasutamisel tuleoht.
- b) **Kasutage elektritööriistades ainult nende jaoks ettenähtud akusid.** Muude akude kasutamine võib põhjustada vigastusi või tuleohtu.

- c) **Ärge laske bürooklambritel, müntidel, võtmetel, naeltel, kruvidel ja muudel väikestel metallesemetel, mis võivad põhjustada kontaktide sildamist, akude lähedusse sattuda.** Aku kontaktide lühistumise tagajärjeks võivad olla põletused või tulekahju.
- d) **Vale kasutamise korral võib vedelik akust välja tungida. Vältige sellega kokku puutumist. Loputage juhusliku kokkupuute korral veega ära. Pöörduge silma sattunud vedeliku korral abi saamiseks täiendavalt arsti poole.** Väljatungiv akuvedelik võib põhjustada nahaärritusi või põletusi.
- e) **Ärge kasutage kahjustatud või muudetud akut.** Kahjustatud või muudetud akud võivad käituda ettenägematul viisil ja põhjustada tulekahju, plahvatust või vigastusohu.
- f) **Ärge allutage akut tulele ega kõrgete temperatuuridele.** Tuli või temperatuurid üle 130 °C (265 °F) võivad põhjustada plahvatusi.
- g) **Järgige kõiki korraldusi laadimise kohta ja ärge laadige akut või akutööriista kunagi väljaspool kasutusjuhendis esitatud temperatuurivahemikku.** Vale laadimine või laadimine väljaspool lubatud temperatuurivahemikku võib aku hävitada või tulekahju ohtu suurendada.

22.7 Teenindus

- a) **Laske elektriööriista remontida ainult kvalifitseeritud erialapersonalil ja ainult originaalvaruosadega.** Sellega tagatakse elektriööriista ohutuse säilimine.
- b) **Ärge hooldage kunagi kahjustamata akusid.** Kogu akude hooldust peaks teostama tootja või volitatud klienditeenindus.

22.8 Hekikäärde ohutusjuhised

- **Hoidke kõik kehaosad löikenost eemal. Ärge üritage töötava noa korral löigatud materjali eemaldada või löigatavat materjali kinni hoida. Eemaldage kinnikiilunud**

lõigatud materjali ainult väljalülitatud seadme korral. Hetkeline tähelepanematus võib põhjustada hekikäärde kasutamisel raskeid vigastusi.

- **Kandke hekikääre seisva noa korral käepidemest. Tõmmake helikäärde transportimisel või ladustamisel alati kaitsekate peale.** Seadmega hoolikal ümberkäimisel välditakse noast põhjustatavat vigastusohu.
- **Hoidke elektriööriista isoleeritud hoidepindadest, sest löikenuga võib peidetud juhtmetega kokku puutuda.** Löikenoga kokkupuutel pinge all oleva juhtmega võivad seadme metallosad pinge alla sattuda ning elektrilööki põhjustada.

Turinys

1	Pratarmė	269	9	Gyvatvorių žirkles patikrinti	280
2	Apie šią naudojimo instrukciją	269	9.1	Patikrinti valdymo elementus	280
2.1	Galiojantys dokumentai	269	9.2	Įmontuotą akumuliatorių patikrinti	281
2.2	Perspėjimų tekste žymėjimas	270	10	Dirbti su gyvatvorių žirkklėmis	281
2.3	Simboliai tekste	270	10.1	Gyvatvorių žirklių laikymas ir valdymas	281
3	Apžvalga	270	10.2	Genėjimas	282
3.1	Gyvatvorių žirkles ir įkrovimo laidas	270	11	Po darbo	282
3.2	Simboliai	271	11.1	Po darbo	282
4	Saugumo nurodymai	271	12	Pernešimas	282
4.1	Įspėjamieji simboliai	271	12.1	Gyvatvorių žirklių transportavimas	282
4.2	Numatytoji paskirtis	272	13	sandėliuojate	282
4.3	Reikalavimai naudotojui	272	13.1	Gyvatvorių žirklių laikymas	282
4.4	Drabužiai ir įranga	273	13.2	Įkrovimo laido laikymas	283
4.5	Darbo vieta ir aplinka	273	14	Valymas	283
4.6	Saugi būklė	274	14.1	Gyvatvorių žirklių valymas	283
4.7	Įmontuotas akumuliatorius	275	14.2	Peilio valymas	283
4.8	Darbo metu	276	14.3	Įkrovimo laidą nuvalyti	283
4.9	Įkrovimas	276	15	Priežiūra	283
4.10	Pernešimas	277	15.1	Peilio aštrinimas	283
4.11	sandėliuojate	277	16	Remontas	284
4.12	Valymas, priežiūra ir remontas	278	16.1	Gyvatvorių žirklių ir įkrovimo laido remontas	284
5	Gyvatvorių žirkles paruošti darbui	278	17	Gedimų šalinimas	285
5.1	Gyvatvorių žirkles paruošti darbui	278	17.1	Gyvatvorių žirklių arba įkrovimo laido gedimų šalinimas	285
6	Gyvatvorių žirklių įkrovimas ir diodai	279	18	Techniniai daviniai	286
6.1	Gyvatvorių žirklių įkrovimas	279	18.1	Gyvatvorių žirkles STIHL HSA 45	286
6.2	Patikrinti įkrovimo būseną	279	18.2	Peilis	286
6.3	Diodai	279	18.3	Įkrovimo laidas STIHL LK 45	286
7	Aktyvavimo raktą įkišti ir ištraukti	280	18.4	Triukšmo lygio ir vibracijos vertės	286
7.1	Įkišti aktyvavimo raktą	280	18.5	REACH	286
7.2	Aktyvavimo raktą ištraukti	280	19	Atsarginės dalys ir priedai	287
8	Gyvatvorių žirklių įjungimas ir išjungimas	280	19.1	Atsarginės dalys ir priedai	287
8.1	Gyvatvorių žirkles įjungti	280			
8.2	Gyvatvorių žirkles išjungti	280			



Ši naudojimo instrukcijos autorinės teisės yra saugomos. Visos teisės saugomos, ypač dauginimo, vertimo ir apdorojimo su elektroninėmis sistemomis teisės.

20 Utilizavimas	287
20.1 Gyvatvorių žirklių ir įkrovimo laido utilizavimas ...	287
21 ES- atitikties sertifikatas	287
21.1 Gyvatvorių žirklys STIHL HSA 45	287
21.2 Įkrovimo laidas STIHL LK 45	287
22 Bendri saugumo nurodymai elektriniams įrenginiams	288
22.1 Įvadas	288
22.2 Saugi darbo vieta	288
22.3 Elektros saugumas	288
22.4 Asmenų saugumas	288
22.5 Elektrinio įrankio naudojimas ir priežiūra	289
22.6 Akumuliatorinio įrenginio naudojimas ir priežiūra	289
22.7 Servisas	290
22.8 Saugumo nurodymai dirbant su gyvatvorių karpymo žirkėmis	290

1 Pratarė

Mielos pirkėjos, mieli pirkėjai,

mes džiaugiamės, kad pasirinkote STIHL. Mes kuriame ir gaminame aukščiausios kokybės gaminius, kurie atitinka mūsų klientų poreikius. Taip atsiranda didelio patikimumo gaminiai net ir ekstremaliomis sąlygomis.

STIHL taip pat pasisako už aukštą serviso kokybę. Mūsų specializuoti pardavėjai garantuoja kompetetingas konsultacijas ir mokymus taip pat visapusišką techninę paramą.

Mes dėkojame Jums už pasitikėjimą ir linkime, kad STIHL gaminys Jus džiugintų.



Dr. Nikolas Stihl

Svarbu! PERSKAITYTI PRIEŠ NAUDOJIMĄ IR IŠSAUGOTI.

2 Apie šią naudojimo instrukciją

2.1 Galiojantys dokumentai

Galioja vietiniai saugumo reikalavimai.

- ▶ Prie šios naudojimo instrukcijos esančius dokumentus perskaityti, įsidėmėti ir saugoti:
 - Saugos informacijai STIHL akumuliatoriams ir gaminiams su įmontuotu akumuliatoriumi:
www.stihl.com/safety-data-sheets

2.2 Perspėjimų tekste žymėjimas

! ISPEJIMAS

Nuoroda apie pavojus, kurie gali sukelti sunkius ar mirtinus sužeidimus


- ▶ Išvardintos priemonės gali padėti išvengti sunkių sužeidimų ar mirties atvejų.

PRANESIMAS

Nuroda apie galimus pavojus, kurie gali padaryti turtinę žalą.

- ▶ Išvardintos priemonės gali padėti išvengti turtinės žalos.

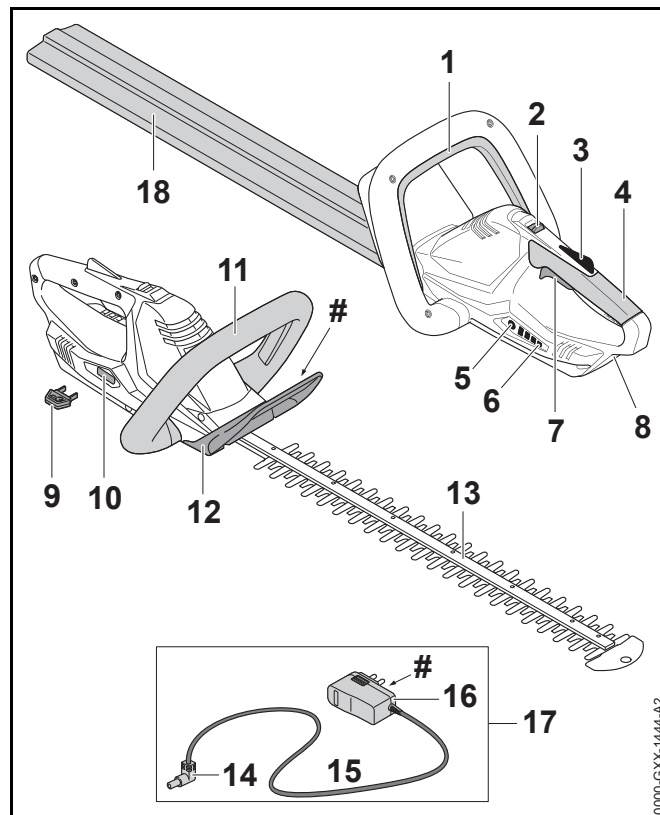
2.3 Simboliai tekste

 Šis simbolis nukreipia į skyrių šioje instrukcijoje.

3 Apžvalga

3.1 Gyvatvorių žirklys ir įkrovimo laidas

Akumuliatorius yra įmontuotas į gyvatvorių žirkles.



1 Perjungimo rankenėlė

Perjungimo rankenėlė kartu su jungikliu įjungia ir išjungia gyvatvorių žirkles.

2 Fiksatorius

Fiksatorius užfiksuoja kartu su apsauginiu jungiklio klavišu jungiklį.

3 Apsauginis klavišas

Apsauginis jungiklio klavišas blokuoja jungiklį.

4 Valdymo rankena

Valdymo rankena yra naudojama gyvatvorių žirklių valdymui ir nešimui.

5 Klavišas

Klavišu aktyvuojami gyvatvorių žirklių diodai.

6 Diodai

Diodai rodo gyvatvorių žirklių įkrovos būklę ir gedimus.

7 Jungiklis

Jungiklis kartu su perjungimo rankenėle įjungia ir išjungia gyvatvorių žirkles.

8 Įkrovimo lizdas

Į įkrovimo lizdą jungiamas įkrovimo kištukas.

9 Aktyvavimo raktas

Aktyvavimo raktas aktyvuoja gyvatvorių žirkles.

10 Rakto lizdas

Į rakto lizdą kišamas aktyvavimo raktas.

11 Lanko formos rankena

Lanko formos rankena yra naudojama gyvatvorių žirklių valdymui ir nešimui.

12 Apsauginė rankena

Apsauginė rankena apsaugo ranką, esančią ant lanko formos rankenos, nuo kontakto su peiliais.

13 Peilis

Peiliai nupjauna šakeles.

14 Įkrovimo kištukas

Įkrovimo kištukas sujungia įkrovimo laidą su įkrovimo lizdu.

15 Jungimo laidas

Jungimo laidas sujungia įkrovimo kištuką su elektros kištuku.

16 Elektros kištukas

Elektros kištuku jungimo laidas įjungiamas į elektros tinklą.

17 Įkrovimo laidas


Įkrovimo laidas tarnauja gyvatvorių žirklių įkrovimui.


18 Peilio apsauga


Peilio apsauga apsaugo nuo kontakto su peiliais.


Techn.davinių lentelė su įrenginio numeriu**3.2 Simboliai**


Simboliai ant gyvatvorių žirklių ir apsauginio gaubto reiškia:


 Šis simbolis parodo kuria kryptimi turi būti pastumtas ir laikomas fiksatorius.

 **LWA** Skelbiamas triukšmo lygis dB(A) pagal direktyvą 2000/14/EG yra prilyginamas elektrinių įrankių garso emisijoms.

 **LK 45** Šis simbolis parodo, kad įkrovimui reikia naudoti įkrovimo laidą LK 45.


 Davinys šalia simbolio nurodo akumulatoriaus energijos kiekį pagal celių gamintojo specifikaciją. Naudojimui tiekiamas energijos kiekis yra mažesnis.


 Elektrinį įrenginį naudoti uždaroje ir sausose patalpose.


 Gaminio nemesti į buitinių atliekų dėžę.

4 Saugumo nurodymai**4.1 Įspėjamieji simboliai**

Įspėjamieji simboliai ant gyvatvorių žirklių korpuso ir įkrovimo laido reiškia:

 Laikytis saugumo nurodymų ir priemonių jų vykdymui.

 Šią naudojimo instrukciją perskaityti, įsidėmėti ir saugoti.

 Naudoti apsauginius akinius.



Neliesti judančių peilių.



Aktyvavimo raktas nutraukus darbą, transportuojant, sandėliuojant, atliekant techninę priežiūrą ar remontą turi būti ištrauktas.



Gyvatvorių žirkles saugoti nuo lietaus ir drėgmės ir nenardinti į skysčius.



Gyvatvorių žirkles saugoti nuo karščio ir ugnies.



Laikytis nurodymų dėl gyvatvorių žirklių aplinkos temperatūros.

4.2 Numatytoji paskirtis

Gyvatvorių žirklys STIHL HSA 45 naudojamas gyvatvorių, krūmų ir krūmynų karpymui.

Su gyvatvorių žirklemis nedirbti lyjant lietui.

Gyvatvorių žirklys energiją gauna iš įmontuoto akumuliatoriaus.

Įkrovimo laidas STIHL LK 45 įkrauna gyvatvorių žirkles STIHL HSA 45.

⚠ ISPEJIMAS

- Įkrovimo laidai, elektros tinklo detalės ir įrenginiai, kurie nėra STIHL rekomenduoti šioms gyvatvorių žirklems, gali sukelti gaisro ir sprogo pavojų. Asmenys gali būti sunkiai sužeisti arba mirti, gali būti padaryta turtinė žala.
- ▶ Gyvatvorių žirkles STIHL HSA 45 įkraudinėti su įkrovimo laidu STIHL LK 45.
- Jeigu gyvatvorių žirklys arba įkrovimo laidas naudojami ne pagal nurodymus, asmenys gali būti sunkiai sužeisti arba mirti, taip pat gali būti padaryta turtinė žala.
- ▶ Gyvatvorių žirkles ir įkrovimo laidą naudoti taip, kaip aprašyta šioje naudojimo instrukcijoje.

4.3 Reikalavimai naudotojui

⚠ ISPEJIMAS

- Naudotojas, nepaėjęs apmokymo, negali atpažinti ir įvertinti gyvatvorių žirklių ir įkrovimo laido keliamų pavojų. Naudotojas arba kiti asmenys gali būti sunkiai arba mirtinai sužeisti.



- ▶ Šią naudojimo instrukciją perskaityti, įsidėmėti ir saugoti.

- ▶ Jeigu gyvatvorių žirkles arba įkrovimo laidą perduodate kitiems asmenims: kartu perduokite ir naudojimo instrukciją.
- ▶ Įsitikinti, kad naudotojas atitinka šiuos kriterijus:
 - Naudotojas yra fiziškai, sensoriškai ir psichiškai sveikas ir galės valdyti gyvatvorių žirkles ir įkrovimo laidą ir su jais dirbti. Jeigu vartotojas yra fiziškai,

sensoriškai arba protiniai ribotas, gali dirbti tik prižiūrint atsakingam asmeniui arba laikantis jo nurodymų.

- Naudotojas yra pilnametis.
 - Naudotoją, prieš pirmą kartą dirbant su gyvatvorių žirkėmis apmokė STIHL specializuotas pardavėjas arba atsakingas asmuo.
 - Naudotojas nėra paveiktas alkoholio, medikamentų ar narkotinių medžiagų.
- Jeigu kyla neaiškumų: kreiptis į STIHL specializuotą pardavėją.

4.4 Drabužiai ir įranga

⚠ ISPEJIMAS

- Darbo metu ilgi plaukai gali būti įtraukti į gyvatvorių žirkles. Naudotojas gali būti sunkiai sužeistas.
 - Ilgus plaukus surišti ir taip apsaugoti, kad jie nebūtų įtraukti į gyvatvorių žirkles.
- Darbo metu gali būti dideliu greičiu pakelti nuo žemės ir dideliu greičiu nusviesti. Naudotojas gali būti sužeistas.



- Naudoti apsauginius akinius. Tinkami apsauginiai akiniai yra patikrinti pagal normą EN 166 arba atsižvelgiant į šalies nurodymus ir su atitinkamu žymėjimu yra prekyboje.

- Dėvėti rūbus ilgomis rankovėmis ir mėvėti ilgas kelnes.

- Darbo metu gali būti pakeltos dulkės. [kvėptos dulkės gali pakenkti sveikatai ir iššaukti alergines reakcija.
 - Naudoti apsaugančią nuo dulkių kaukę.
- Netinkami drabužiai gali užsikabinti už medžių, krūmų ar patekti į gyvatvorių žirkles. Netinkamai apsirengęs naudotojas gali būti sunkiai sužeistas.
 - Dėvėti priglundusius drabužius.
 - Nedėvėti šalikų ir papuošalų.
- Darbo metu naudotojas gali kontaktuoti su judančiais peiliais. Naudotojas gali būti sunkiai sužeistas.
 - Mėvėti darbinės pirštines iš atsparios medžiagos.
 - Mėvėti ilgas kelnes iš atsparios medžiagos.
- Valant ar techniškai prižiūrint naudotojas gali prisiliesti prie peilių. Naudotojas gali būti sužeistas.
 - Mėvėti darbinės pirštines iš atsparios medžiagos.
- Jeigu naudotojas avi netinkama avalyne, jis gali paslysti. Naudotojas gali būti sužeistas.
 - Avėti tvirtus, uždarus batus su neslidžiais padais.

4.5 Darbo vieta ir aplinka

4.5.1 Gyvatvorių žirkles

⚠ ISPEJIMAS

- Pašaliniai asmenys, vaikai ir gyvūnai gali nesuprasti ir neįvertinti gyvatvorių žirklių ir jos nusviestų daiktų sukeliama pavojų svarbos. Pašaliniai asmenys, vaikai ir gyvūnai gali būti sunkiai sužeisti.
 - Pašalinius asmenis, vaikus ir gyvūnus laikyti atokiai nuo darbo vietos.
- Gyvatvorių žirkles nėra apsaugotos nuo drėgmės. Jeigu bus dirbama lyjant arba drėgnoje aplinkoje, gali kilti elektros smūgio pavojus. Dirbantysis gali būti sužeistas, o gyvatvorių žirkles gali būti sugadintos.
 - Nedirbti lyjant ar drėgnoje aplinkoje.



- Gyvatvorių žirklių elektros variklis gali kibirkščiuoti. Kibirkštys degioje arba sprogyje aplinkoje gali sukelti gaisrus ar sprogimus. Asmenys gali būti sunkiai sužeisti arba mirti, gali būti padaryta turtinė žala.
 - ▶ Nedirbti lengvai užsidegančioje ar sprogyje aplinkoje.

4.5.2 Įkrovimo laidas

⚠ ISPEJIMAS

- Vaikai gali nežinoti ir neįvertinti įkrovimo laido ir elektros srovės keliamų pavojų. Vaikai gali sunkiai susižeisti ar mirti.
 - ▶ Vaikus laikyti saugiu atstumu.
- Įkrovimo laidas nėra apsaugotas nuo visų aplinkos poveikių. Jeigu įkrovimo laidas yra veikiamas atitinkamų aplinkos sąlygų, įkrovimo laidas gali užsidegti arba sprogti. Asmenys gali būti sunkiai sužeisti ir gali būti padaryta turtinė žala.
 - ▶ Įkrovimo laidą saugoti nuo lietaus ir drėgmės.
 - ▶ Įkrovimo laida naudoti uždaroje ir sausose patalpose.
 - ▶ Įkrovimo laido nenaudoti degioje ar sprogyje aplinkoje.
 - ▶ Įkrovimo laidą naudoti ir laikyti aplinkoje, kur temperatūra tarp 0 °C ir + 40 °C.
- Žmonės gali užkliūti už jungimo laido. Žmonės gali susižeisti, o įkrovimo laidas gali būti pažeistas.
 - ▶ Jungimo laidą ištiesti lygiai ant žemės paviršiaus.

4.6 Saugi būklė

4.6.1 Gyvatvorių žirklys

Gyvatvorių žirklys yra saugios būklės, jeigu išpildytos sekančios sąlygos:

- Gyvatvorių žirklys nepažeistas.
- Gyvatvorių žirklys yra švarios ir sausos.
- Valdymo elementai veikia ir nėra pakeisti.
- Peilis yra teisingai sumontuotas.

- Prie šių gyvatvorių žirklių montuojami tik originalūs STIHL priedai.
- Priedai yra sumontuoti teisingai.

⚠ ISPEJIMAS

- Detalės, esančios nesaugios būklės, negali teisingai funkcionuoti ir saugos įranga gali neatlikti savo funkcijų. Asmenys gali būti sunkiai sužeisti ar mirti.
 - ▶ Dirbti tik su gerai veikiančiomis gyvatvorių žirkklėmis.
 - ▶ Sugedusių gyvatvorių žirklių neįkraudinėti.
 - ▶ Jeigu gyvatvorių žirklys nešvarios arba šlapios: gyvatvorių žirkles nuvalyti ir išdžiovinti.
 - ▶ Nedaryti pakeitimų gyvatvorių žirklyse.
 - ▶ Jeigu neveikia valdymo elementai: nedirbti su gyvatvorių žirkklėmis
 - ▶ Šioms gyvatvorių žirkklėms montuoti tik originalius STIHL priedus.
 - ▶ Priedus montuoti taip, kaip aprašyta šioje naudojimo instrukcijoje arba papildomos įrangos naudojimo instrukcijoje.
 - ▶ Nekišti jokių daiktų į gyvatvorių žirklių angas.
 - ▶ Nejungti rakto lizdo kontaktų su metaliniais daiktais ir nepadaryti trumpo sujungimo.
 - ▶ Gyvatvorių žirklių neardyti.

4.6.2 Peilis

Peilis yra saugios būklės, jeigu išpildytos sekančios sąlygos:

- Peilis yra nepažeistas.
- Peilio forma nepakitusi.
- Peilis lengvai juda.
- Peilis yra teisingai išaštrintas.
- Peilis yra be šerpetų.

⚠ ISPEJIMAS

- Esančios nesaugios būklės peilio dalys gali atsilaisvinti ir nukristi. Asmenys gali būti sunkiai sužeisti.
 - ▶ Dirbti su nepažeistais peiliais.
 - ▶ Peilį teisingai aštrinti ir nuimti nuo jo šerpetas.
 - ▶ Jeigu kyla neaiškumų: kreiptis į STIHL specializuotą pardavėją.

4.6.3 Įkrovimo laidas

Įkrovimo laidas yra saugios būklės, jeigu išpildytos sekančios sąlygos:

- Įkrovimo laidas nepažeistas.
- Įkrovimo laidas turi būti švarus ir sausas.

⚠ ISPEJIMAS

- Detalės, esančios nesaugios būklės, negali teisingai funkcionuoti ir saugos įranga gali neatlikti savo funkcijų. Asmenys gali būti sunkiai sužeisti ar mirti.
 - ▶ Nenaudoti pažeisto įkrovimo laido.
 - ▶ Jeigu įkrovimo laidas nešvarus ar šlapias: įkrovimo laidą nuvalyti ir išdžiovinti.
 - ▶ Nedaryti pakeitimų įkrovimo laide.
 - ▶ Nejungti įkrovimo laido kontaktų su metaliniais daiktais ir nepadaryti trumpo sujungimo.
 - ▶ Įkrovimo laido neardyti.

4.7 Įmontuotas akumulatorius

⚠ ISPEJIMAS

- Įmontuotas akumulatorius nėra apsaugotas nuo visų aplinkos poveikių. Jeigu akumulatorius yra veikiamas atitinkamų aplinkos sąlygų, įgyvatvorių žirkklės gali užsidegti arba sprogti. Asmenys gali būti sunkiai sužeisti arba mirti, gali būti padaryta turtinė žala.



- ▶ Gyvatvorių žirkles saugoti nuo karščio ir atviros ugnies.
- ▶ Gyvatvorių žirklių nemesti į ugnį.



- ▶ Gyvatvorių žirkles naudoti ir laikyti aplinkoje, kur temperatūra tarp 0 °C ir + 50 °C.

- ▶ Gyvatvorių žirkles laikyti atokiai nuo metalinių daiktų.
- ▶ Gyvatvorių žirkles saugoti nuo lietaus ir drėgmės ir nenardinti į skysčius.
- ▶ Gyvatvorių žirklių neveikti aukštu slėgiu.
- ▶ Gyvatvorių žirklių nedėti į mikrobangų krosnelę.
- ▶ Gyvatvorių žirkles saugoti nuo chemikalų ir druskų.
- ▶ Sugedusių gyvatvorių žirklių netransportuoti.
- Iš pažeisto akumulatoriaus gali ištekėti skystis. Jeigu skystis pateks ant odos ar į akis, gali sudirginti odą ar akis.
 - ▶ Vengti kontakto su skysčiu.
 - ▶ Jeigu įvyko kontaktas su oda: paveiktas vietas gausiai nuplauti vandeniu ir muilu.
 - ▶ Jeigu įvyko kontaktas su akimis: akis mažiausiai 15 minučių plauti vandeniu ir kreiptis į gydytoją.
- Pažeistas arba sugedęs akumulatorius gali skleisti nemalonų kvapą, rūkti arba degti. Asmenys gali būti sunkiai sužeisti arba mirti, gali būti padaryta turtinė žala.
 - ▶ Jeigu akumulatorius skleidžia keistą kvapą arba rūksta: akumulatoriaus nenaudoti ir laikyti atokiai nuo degių medžiagų.
 - ▶ Jeigu gyvatvorių žirkklės užsidega: gyvatvorių žirkles gesinti gesintuvu arba vandeniu.

4.8 Darbo metu

ISPEJIMAS

- Kai kuriose situacijose naudotojas negali koncentruotai dirbti. Naudotojas gali užkliūti, suklypti ir sunkiai susižeisti.
 - ▶ Dirbti ramiai ir apgalvotai.
 - ▶ Jei šviesos ir matomumo sąlygos blogos: su gyvatvorių žirkėmis nedirbti.
 - ▶ Su gyvatvorių žirkėmis dirbti vienam.
 - ▶ Atkreipti dėmesį į kliūtis.
 - ▶ Dirbti stovint ant žemės paviršiaus ir išlaikant pusiausvyrą. Jeigu reikia dirbti aukščiau: naudoti pastolius ar kitą saugią įrangą.
- Naudotojas, dirbdamas virš pečių lygio, gali anksčiau pavargti. Naudotojas gali būti sunkiai sužeistas.
 - ▶ Virš pečių lygio dirbti trumpai.
 - ▶ Daryti darbo pertraukas.
- Jeigu judantys peiliai atsitrenkia į kietą medžiagą, jie gali būti greitai sustabdyti. Dėl atsiradusios pasipriešinimo jėgos naudotojas gali nebevaldyti gyvatvorių žirklių ir sunkiai susižeisti.
 - ▶ Gyvatvorių žirkles tvirtai laikyti abiem rankom.
 - ▶ Prieš darbą patikrinti gyvatvorę ar nėra joje kietų daiktų ir juos pašalinti.
- Judantys peiliai gali įpjauti naudotojui. Naudotojas gali būti sunkiai sužeistas.



- ▶ Neliesti judančių peilių.
- ▶ Jeigu dėl kliūties peiliai užsiblokavo: gyvatvorių žirkles išjungti ir aktyvavimo raktą išimti. Tik tada pašalinti kliūtį.

- Jei darbo metu pasikeičia gyvatvorių žirklių veikimas ar jos keistai dirba, gyvatvorių žirkles gali būti nesaugios būklės, Asmenys gali būti sunkiai sužeisti ar patirti turtingą žalą.
 - ▶ Baigti darbą, ištraukti aktyvavimo raktą ir kreiptis į STIHL specializuotą pardavėją.
- Darbu metu gyvatvorių žirkles gali sukelti vibracijas.
 - ▶ Mūvėti pirštines.
 - ▶ Daryti darbo pertraukas.
 - ▶ Jeigu atsiranda kraujotakos sutrikimo ženklai: kreiptis į gydytoją.
- Kai paleidžiamas jungiklis, peilis dar apie 1 sekundę juda. Judantys peiliai gali įpjauti naudotojui. Asmenys gali būti sunkiai sužeisti.
 - ▶ Gyvatvorių žirkles tvirtai laikyti už valdymo ir lanko formos rankenų ir palaukti, kol peilis sustos.

PAVOJUS

- Jeigu dirbama aplinkoje, kur yra elektros linijų laidų, peiliai gali paliesti elektros laidus. Naudotojas gali būti sunkiai sužeistas ar mirti.
 - ▶ N nedirbti aplinkoje, kur yra elektros linijų laidai.

4.9 Įkrovimas

ISPEJIMAS

Kontaktas su elektros energiją tiekiančiomis detalėmis gali atsirasti dėl sekančių priežasčių:

- Pažeistas jungimo laidas.
- Elektros kištukas pažeistas.
- Neteisingai instaliuotas elektros lizdas.

- Kontaktas su elektros energiją tiekiančiomis detalėmis gali sukelti elektros smūgį. Naudotojas gali būti sunkiai sužeistas ar mirti.
 - ▶ Įsitikinti, kad jungimo laidas ir kištukas nepažeisti.
 - ▶ Kištuką kišti tik į pagal nurodymus instaliuotą rozetę.

- Įkrovimo metu neteisinga tinklo įtampa arba neteisingas dažnis gali iššaukti perkrovą įkrovimo laide. Įkroviklis gali būti pažeistas.
 - ▶ Įsitikinti, kad tinklo įtampa ir elektros tinklo dažnis sutampa su nurodytais duomenimis ant įkrovimo laido duomenų skydelio.
- Įkrovimo metu pažeistas ar sugedęs įkrovimo laidas gali skleisti keistą kvapą arba rūkti. Asmenys gali būti sunkiai sužeisti ir gali būti padaryta turtinė žala.
 - ▶ Šakutę ištraukti iš elektros tinklo.
- Įkrovimo laidas, esant nepakankamam vėdinimui gali perkaisti ir užsidegti. Asmenys gali būti sunkiai sužeisti arba mirti, gali būti padaryta turtinė žala.
 - ▶ Įkrovimo laido neuždengti.
- Jeigu į vieną rozetę yra įjungti keli įkrovimo laidai, įkrovimo metu gali būti perkrauti elektros laidai. Elektros laidai gali įkaisti ir užsidegti. Asmenys gali būti sunkiai sužeisti arba mirti, gali būti padaryta turtinė žala.
 - ▶ Į vieną rozetę jungti tik vieną įkrovimo laidą.
 - ▶ Įkrovimo laido neįjungti į keletos rozečių bloką.

4.10 Pernešimas

⚠ ISPEJIMAS

- Pervežimo metu gyvatvorių žirkles gali apvirsti arba judėti. Asmenys gali būti sunkiai sužeisti ir gali būti padaryta turtinė žala.



- ▶ Aktyvavimo raktą ištraukti.

- ▶ Peilio apsaugą užmauti ant peilio taip, kad peilis būtų pilnai uždengtas.
- ▶ Supakuokite gyvatvorių žirkles taip, kad jos negalėtų judėti pakuotėje arba transportavimo dėkle.
- ▶ Pakuotę arba transportavimui skirtą dėklą pritvirtinti taip, kad jie negalėtų judėti.

4.11 sandėliuojate

4.11.1 Gyvatvorių žirkles

⚠ ISPEJIMAS

- Vaikai gali nežinoti ir neįvertinti gyvatvorių žirklių keliamų pavojų. Vaikai gali sunkiai susižeisti.



- ▶ Aktyvavimo raktą ištraukti.

- ▶ Peilio apsaugą užmauti ant peilio taip, kad peilis būtų pilnai uždengtas.
- ▶ Gyvatvorių žirkles laikyti taip, kad nepasiektų vaikai.

- Rakto lizdo elektros kontaktai ir metalinės dalys dėl drėgmės gali surūdyti. Gyvatvorių žirkles gali sugesti.



- ▶ Aktyvavimo raktą ištraukti.

- ▶ Gyvatvorių žirkles laikyti švarioje ir sausoje vietoje.
- Gyvatvorių žirkles nėra apsaugotos nuo visų aplinkos poveikių. Jeigu gyvatvorių žirkles bus veikiamos tam tikrų aplinkos sąlygų, gyvatvorių žirkles gali būti pažeistos.
 - ▶ Gyvatvorių žirkles laikyti švarioje ir sausoje vietoje.
 - ▶ Gyvatvorių žirkles laikyti uždaroje patalpoje.
 - ▶ Aktyvavimo raktą laikyti atskirai nuo gyvatvorių žirklių.

4.11.2 Įkrovimo laidas

▲ ISPEJIMAS

- Vaikai gali nežinoti ir neįvertinti įkrovimo laido keliamų pavojų. Vaikai gali sunkiai susižeisti ar mirti.
 - ▶ Įkrovimo laidą laikyti taip, kad nepasiektų vaikai.
- Įkrovimo laidas nėra apsaugotas nuo visų aplinkos poveikių. Jeigu įkrovimo laidas bus paveiktas tam tikrų aplinkos sąlygų, įkrovimo laidas gali būti pažeistas.
 - ▶ Jeigu įkrovimo laidas įkaišęs: leisti įkrovimo laidui atvėsti.
 - ▶ Įkrovimo laidą laikyti švarioje ir sausoje vietoje.
 - ▶ Įkrovimo laidą laikyti uždaroje patalpoje.
 - ▶ Įkrovimo laidą naudoti aplinkoje, kur temperatūra tarp 0 °C ir + 40 °C.

4.12 Valymas, priežiūra ir remontas

▲ ISPEJIMAS

- Jeigu valymo, techninės priežiūros ar remonto metu aktyvavimo raktas bus įdėtas, gyvatvorių žirkles netikėtai gali įsijungti. Asmenys gali būti sunkiai sužeisti ir gali būti padaryta turtinė žala.



- ▶ Aktyvavimo raktą ištraukti.

- Stiprios plovimo priemonės, aukšto slėgio plovimo įrenginiai ar aštrūs daiktai gali pažeisti gyvatvorių žirkles, akumuliatorių ir įkroviklį. Jeigu gyvatvorių žirkles, pjovimo peiliai, akumulatorius arba įkroviklis nebus teisingai

išvalyti, jų detalės gali neteisingai funkcionuoti ir saugos įrenginiai gali nebeveikti. Asmenys gali būti sunkiai sužeisti.

- ▶ Gyvatvorių žirkles, peilį ir įkrovimo laidą valyti taip, kaip aprašyta naudojimo instrukcijoje.
- Jeigu gyvatvorių žirkles, pjovimo peiliai, akumulatorius arba įkroviklis nebus teisingai prižiūrėti arba remontuoti, jų detalės gali neteisingai funkcionuoti ir saugos įrenginiai gali nebeveikti. Asmenys gali būti sunkiai sužeisti ar mirti.
 - ▶ Gyvatvorių žirklių ir įkrovimo laido techninės apžiūros ir remonto patiems nedaryti.
 - ▶ Jeigu gyvatvorių žirklems ar įkrovimo laidui reikalinga techninė apžiūra ar remontas, kreiptis į STIHL specializuotą pardavėją.
 - ▶ Peilį valyti taip, kaip aprašyta šioje naudojimo instrukcijoje.
- Valant, techniškai prižiūrint ar remontuojant peilį, naudotojas gali susižeisti į aštrius dantelius. Naudotojas gali būti sužeistas.
 - ▶ Mūvėti darbinės pirštines iš atsparios medžiagos.

5 Gyvatvorių žirkles paruošti darbui**5.1 Gyvatvorių žirkles paruošti darbui**

Kiekvieną kartą prieš pradėdamas darbą, reikia atlikti šiuos veiksmus:

- ▶ Įsitikinti, kad sekančios detalės yra nepriekaištingos būklės:
 - Gyvatvorių žirkles, 4.6.1.
 - Peilis, 4.6.2.
 - Įkrovimo laidas, 4.6.3.
- ▶ Įmontuotą akumuliatorių patikrinti, 9.2.
- ▶ Gyvatvorių žirkles pilnai įkrauti, 6.1.
- ▶ Gyvatvorių žirkles nuvalyti, 14.1.
- ▶ patikrinti valdymo elementus, 9.1.

- ▶ Jeigu valdymo elementų tikrinimo metu mirksi 3 raudoni diodai: aktyvavimo raktą ištraukti ir kreiptis į specializuotos STIHL prekybos atstovą. Gyvatvorių žirkklės sugedę.
- ▶ Jeigu negalima atlikti kažkurio veiksmo: įkroviklio nenaudoti ir kreiptis į STIHL specializuotą pardavėją.

6 Gyvatvorių žirklių įkrovimas ir diodai

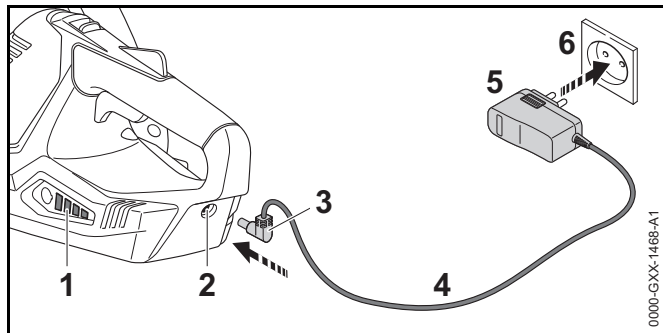
6.1 Gyvatvorių žirklių įkrovimas

Įkrovimo trukmė priklauso nuo įvairių veiksnių, pvz.: gyvatvorių žirklių ar aplinkos temperatūros. Faktinis įkrovimo laikas gali skirtis nuo nurodytos įkrovimo trukmės. Įkrovimo trukmė yra nurodyta www.stihl.com/charging-times.

Kai kištukas įkištas į elektros lizdą, o įkrovimo laidas prijungtas prie gyvatvorių žirklių, įkrovimas prasideda automatiškai. Kai gyvatvorių žirkklės pilnai įkraunamos, įkrovimas automatiškai baigiasi.

Įkrovimo metu gyvatvorių žirkklės ir įkrovimo laidas įkaista.

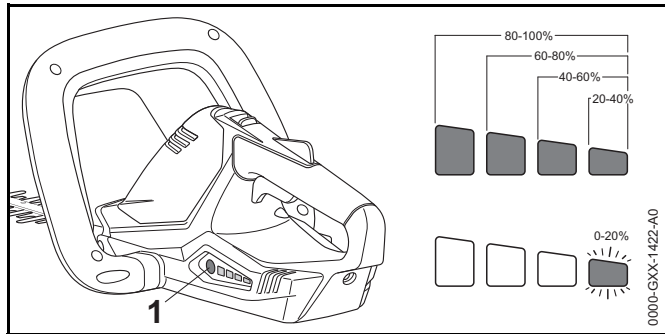
- ▶ Aktyvavimo raktą ištraukti.



- ▶ Elektros kištuką (5) įkišti į gerai prieinamą elektros lizdą (6).
- ▶ Jungimo laidą (4) ištiesti.

- ▶ Įkrovimo kištuką (3) įkišti į įkrovimo lizdą (2). Diodai (1) dega žaliai ir parodo įkrovimo būseną.
- ▶ Jeigu diodai (1) nebedega: įkrovimo kištuką (3) ištraukti iš įkrovimo lizdo (2). Gyvatvorių žirkklės pilnai įkrautos.
- ▶ Šakutę (5) ištraukti iš elektros lizdo (6).

6.2 Patikrinti įkrovimo būseną



- ▶ Klavišą (1) paspausti. Diodai apie 5 sekundes dega žaliai ir parodo įkrovimo būseną.
- ▶ Jeigu dešinysis diodas mirksi žaliai: gyvatvorių žirkklės įkrauti,

6.3 Diodai

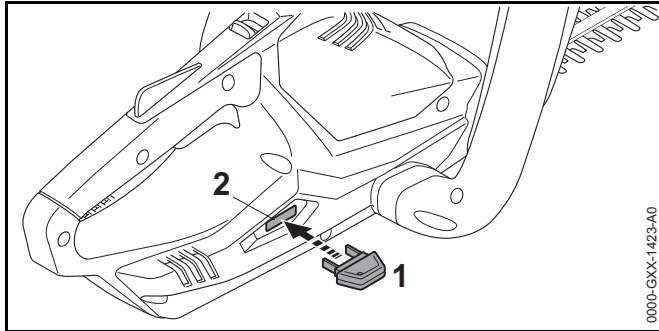
Diodai gali parodyti įkrovimo būklę arba gyvatvorių žirklių gedimą. Diodai gali degti arba mirksėti žalia arba raudona šviesa.

Jeigu dega arba mirksi žali diodai, įkrovimo būklė gera.

- ▶ Jeigu dega arba mirksi raudoni diodai: pašalinti gedimus, 17. Gyvatvorių žirkklės sugedę.

7 Aktyvavimo raktą įkišti ir ištraukti

7.1 Įkišti aktyvavimo raktą



- ▶ Aktyvavimo raktą (1) įkišti į racto lizdą (2).

7.2 Aktyvavimo raktą ištraukti

- ▶ Gyvatvorių žirkles pastatyti ant lygaus paviršiaus.
- ▶ Aktyvavimo raktą ištraukti.
- ▶ Aktyvavimo raktą laikyti taip, kad nepasiektų vaikai.

8 Gyvatvorių žirklių įjungimas ir išjungimas

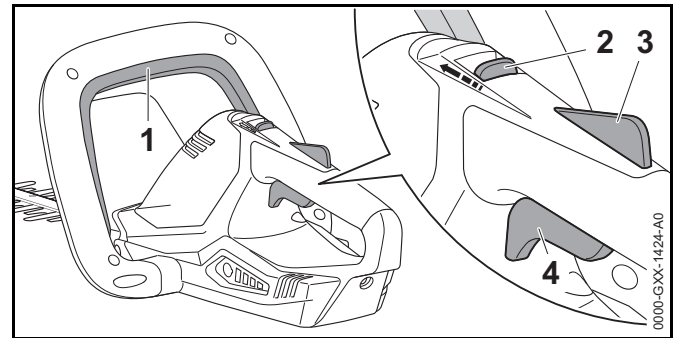
8.1 Gyvatvorių žirkles įjungti



ISPEJIMAS

Nepriklausomai nuo to, kokia eilės tvarka bus paspausti perjungimo rankenėlė ir jungiklis, gyvatvorių žirklių variklio sūkių skaičius didėja ir peiliai pradeda judėti. Jeigu pirma paspaudžiamas jungiklis ir tik tada perjungimo rankenėlė, naudotojas gali nesukontroliuoti gyvatvorių žirklių. Naudotojas gali būti sunkiai sužeistas.

- ▶ Pirma spausti perjungimo rankenėlę ir tada jungiklį.



- ▶ Perjungimo rankenėlę (1) paspausti ir laikyti paspausta.
- ▶ Fiksatorių (2) su nykščiu pastumti į priekį link jungiklio (1) ir laikyti.
- ▶ Apsauginį jungiklio klavišą (3) paspausti ranka ir laikyti paspausta. Fiksatorių (2) galima paleisti.
- ▶ Jungiklį (4) paspausti rodomuoju pirštu ir taip laikyti. Gyvatvorių žirklių variklio sūkių didėja ir pjovimo peiliai juda.

8.2 Gyvatvorių žirkles išjungti

- ▶ Perjungimo rankenėlę, jungiklį ir apsauginį jungiklio klavišą paleisti.
- ▶ Palaukti, kol peiliai maždaug po 1 sekundės nustos judėti.
- ▶ Jeigu peiliai ir po 1 sekundės dar juda: aktyvavimo raktą ištraukti ir kreiptis į STIHL specializuotos prekybos atstovą. Gyvatvorių žirkles sugedę.

9 Gyvatvorių žirkles patikrinti

9.1 Patikrinti valdymo elementus

Fiksatorių, apsauginį klavišą ir jungiklį

- ▶ Aktyvavimo raktą ištraukti.

- ▶ Pabandyti paspausti jungiklį, nepaspaudus fiksatoriaus ir apsauginio jungiklio klavišo.
- ▶ Jeigu jungiklį galima įspausti: gyvatvorių žirklių nenaudoti ir kreiptis į STIHL specializuotos prekybos atstovą. Fiksatorius arba apsauginis jungiklio klavišas sugedę.
- ▶ Fiksatorių su nykščiu pastumti į priekį link perjungimo rankenėlės ir laikyti.
- ▶ Apsauginį jungiklio klavišą paspausti ir taip laikyti.
- ▶ Jungiklį paspausti.
- ▶ Jungiklį, apsauginį jungiklio klavišą ir fiksatorių paleisti.
- ▶ Jeigu jungiklis, apsauginis klavišas arba fiksatorius sunkiai juda arba negrįžta į pradinę padėtį: gyvatvorių žirklių nenaudoti ir kreiptis į STIHL specializuotą parduovėją. Jungiklis, apsauginis jungiklio klavišas arba fiksatorius sugedę.

Perjungimo rankenėlė

- ▶ Aktyvavimo raktą ištraukti.
- ▶ Perjungimo rankenėlę paspausti ir vėl paleisti.
- ▶ Jeigu perjungimo rankenėlė sunkiai juda arba negrįžta į pradinę padėtį: gyvatvorių žirklių nenaudoti ir kreiptis į STIHL specializuotos prekybos atstovą. Perjungimo rankenėlė sugedus.

Gyvatvorių žirkles įjungti

- ▶ Įkišti aktyvavimo raktą.
- ▶ Perjungimo rankenėlę paspausti ir vėl paleisti.
- ▶ Jei peiliai pajuda arba juda: gyvatvorių žirklių nenaudoti ir kreiptis į STIHL specializuotos prekybos atstovą. Jungiklis sugedęs.
- ▶ Fiksatorių su nykščiu pastumti į priekį link perjungimo rankenėlės ir laikyti.
- ▶ Apsauginį jungiklio klavišą paspausti ir taip laikyti.
- ▶ Jungiklį paspausti ir taip laikyti.
- ▶ Jei peiliai juda: gyvatvorių žirklių nenaudoti ir kreiptis į STIHL specializuotos prekybos atstovą. Perjungimo rankenėlė sugedus.
- ▶ Perjungimo svirtelę paspausti ir taip laikyti. Peiliai juda.

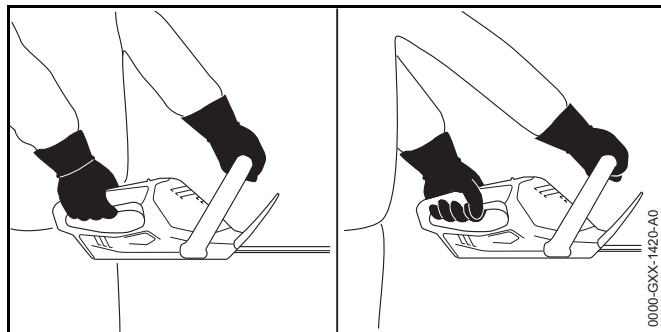
- ▶ Jeigu dega 3 raudoni diodai: aktyvavimo raktą išimti ir kreiptis į specializuotos STIHL prekybos atstovą. Gyvatvorių žirklys sugedęs.
- ▶ Perjungimo rankenėlę paleisti. Peiliai maždaug po 1 sekundės nebejudą.
- ▶ Jeigu peiliai ir po 1 sekundės dar juda: aktyvavimo raktą ištraukti ir kreiptis į STIHL specializuotos prekybos atstovą. Gyvatvorių žirklys sugedęs.

9.2 Įmontuotą akumuliatorių patikrinti

- ▶ Klavišą paspausti. Diodai dega arba mirksi.
- ▶ Jeigu diodai nedega ar nemirksi: akumuliatoriaus nenaudoti ir kreiptis į STIHL specializuotą parduovėją. Įmontuoto akumuliatoriaus gedimas.

10 Dirbti su gyvatvorių žirkklėmis

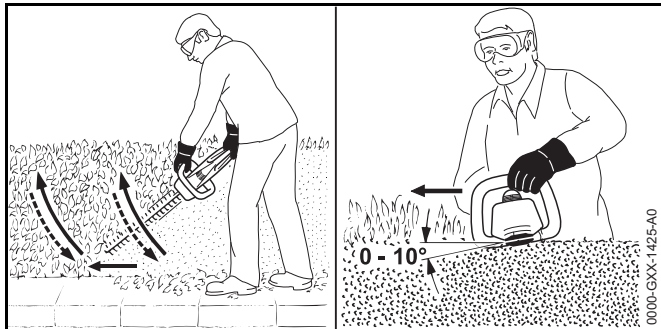
10.1 Gyvatvorių žirklių laikymas ir valdymas



- ▶ Gyvatvorių žirkles stipriai laikyti viena ranka ant valdymo rankenos taip, kad nykštys būtų priglundęs prie valdymo rankenos.
- ▶ Gyvatvorių žirkles stipriai laikyti kita ranka ant lanko formos rankenos taip, kad nykštys būtų apgaubęs lanko formos rankeną.

10.2 Genėjimas

- ▶ Storas šakas ir šakeles pirma nukirpti su šakų žirkėmis ar nupjauti motoriniu pjūklu.



- ▶ Gyvatvorę kirpti vedant gyvatvorių žirkles vesti gyvatvorės šone lanko forma iš apačios į viršų.
- ▶ Gyvatvorių žirkles nuleisti žemyn, nekerpant gyvatvorės.
- ▶ Lėtai ir kontroliuojamai eiti į priekį.
- ▶ Gyvatvorę kirpti vėl vedant gyvatvorių žirkles lanko forma iš apačios į viršų.
- ▶ Kitą pusę gyvatvorės kirpti tokiu pačiu būdu.
- ▶ Kerpant gyvatvorės viršų, peilį nustatyti kampu nuo 0° iki 10°.
- ▶ Gyvatvorę kirpti, vedant gyvatvorių žirkles horizontaliai lanko forma iš vienos pusės į kitą.
- ▶ Jeigu sumažėja pjovimo našumas: peilius paaštrinti.

11 Po darbo

11.1 Po darbo

- ▶ Gyvatvorių žirkles išjungti ir aktyvavimo raktą ištraukti.
- ▶ Gyvatvorių žirklių valymas
- ▶ Peilio valymas
- ▶ Peilio apsaugą užmauti ant peilio taip, kad peilis būtų pilnai uždengtas.

12 Pernešimas

12.1 Gyvatvorių žirklių transportavimas

- ▶ Gyvatvorių žirkles išjungti ir aktyvavimo raktą ištraukti.
- ▶ Peilio apsaugą užmauti ant peilio taip, kad peilis būtų pilnai uždengtas.
- ▶ Gyvatvorių žirkles nešti viena ranka už lanko formos rankenos taip, kad peilis būtų nukreiptas atgal.
- ▶ Jeigu gyvatvorių žirkles bus pervežamos transporto priemonėje: įsitikinti, kad gyvatvorių žirkles neapvirs ir nejudės.
- ▶ Jeigu reikia supakuoti gyvatvorių žirkles: gyvatvorių žirkles supakuoti taip, kad būtų išpildytos šios sąlygos:
 - Pakuotė ar transportavimui skirta talpa neturi būti laidžios elektros srovei.
 - Gyvatvorių žirkles negali judėti pakuotėje arba transportavimui skirtoje talpoje.
 - Pakuotę arba transportavimui skirtą dėklą pritvirtinti taip, kad pakuotė arba transportavimo dėklas negalėtų judėti.

Dėl integruoto akumulatoriaus gyvatvorių žirklems taikomi pavojingų krovinių gabenimo reikalavimai. Gyvatvorių žirkles klasifikuojamos pagal UN 3480 (Ličio jonų akumulatoriai) ir buvo išbandytos vadovaujantis UN instrukcijos III dalies, 38.3 poskyrio kriterijus.

Transportavimo reglamentai yra nurodyti www.stihl.com/safety-data-sheets.

13 sandėliuojate

13.1 Gyvatvorių žirklių laikymas

STIHL rekomenduoja gyvatvorių žirkles laikyti įkrovimo būklės tarp 40 % ir 60 % (dega 2 žali diodai).

- ▶ Gyvatvorių žirkles išjungti ir aktyvavimo raktą ištraukti.
- ▶ Peilio apsaugą užmauti ant peilio taip, kad peilis būtų pilnai uždengtas.

- ▶ Gyvatvorių žirkles laikyti taip, kad būtų išpildytos sekančios sąlygos:
 - Gyvatvorių žirkles turi būti laikomos vaikams nepasiekiamoje vietoje.
 - Gyvatvorių žirkles yra švarios ir sausos.
 - Gyvatvorių žirkles yra uždaroje patalpoje.
 - Gyvatvorių žirkles laikomos atskirai nuo įkrovimo laido.
 - Gyvatvorių žirkles yra aplinkoje, kur temperatūra tarp 0 °C ir + 50 °C.

13.2 Įkrovimo laido laikymas

- ▶ Šakutę ištraukti iš elektros tinklo.
- ▶ Įkrovimo laidą laikyti taip, kad būtų išpildytos sekančios sąlygos:
 - Įkrovimo laidas turi būti laikomas vaikams nepasiekiamoje vietoje.
 - Įkrovimo laidas turi būti švarus ir sausas.
 - Įkrovimo laidas turi būti uždaroje patalpoje.
 - Įkrovimo laidas turi būti laikomas atskirai nuo gyvatvorių žirklių.
 - Įkrovimo laidą naudoti aplinkoje, kur temperatūra tarp 0 °C ir + 40 °C.

14 Valymas

14.1 Gyvatvorių žirklių valymas

- ▶ Gyvatvorių žirkles išjungti ir aktyvavimo raktą ištraukti.
- ▶ Gyvatvorių žirkles nuvalyti su drėgna šluoste arba derų tirpikliu.

14.2 Peilio valymas

- ▶ Gyvatvorių žirkles išjungti ir aktyvavimo raktą ištraukti.
- ▶ Peilius iš abiejų pusių apipurkšti STIHL derų tirpikliu.
- ▶ Įkišti aktyvavimo raktą,
- ▶ Gyvatvorių žirkles 5 sekundėms įjungti. Peiliai juda. STIHL derų tirpiklis vienodai pasiskirsto.

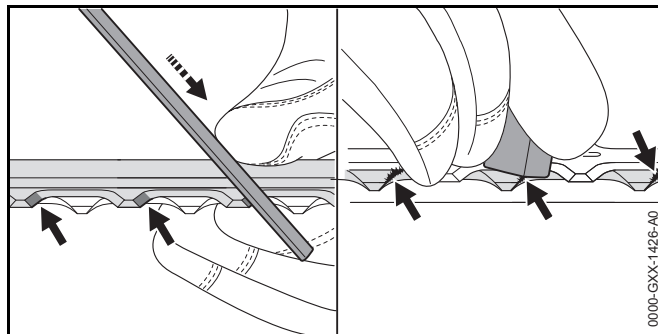
14.3 Įkrovimo laidą nuvalyti


- ▶ Šakutę ištraukti iš elektros tinklo.
- ▶ Įkroviklio kištuką ištraukti iš įkrovimo lizdo.
- ▶ Įkrovimo laidą nuvalyti su drėgna šluoste.

15 Priežiūra

15.1 Peilio aštrinimas

STIHL rekomenduoja dėl peilio aštrinimo kreiptis į STIHL specializuotos prekybos atstovą.



- ▶ Kiekvieną viršutinio peilio dantuko pjovimo paviršių aštrinti su STIHL plokščia dilde judesiu pirmyn. Išaikyti galandinimo kampa,  18.2.
- ▶ Gyvatvorių žirkles apsukti.
- ▶ Paaštrinti likusius pjovimo paviršius.
- ▶ Nuo kiekvieno pjovimo paviršiaus apačios nuimti atplaišas.
- ▶ Gyvatvorių žirkles apsukti.
- ▶ Nuo likusių pjovimo paviršių nuimti atplaišas.
- ▶ Aštrinimo metu susidariusį dulkių sluoksnį nuvalyti drėgna šluoste.
- ▶ Peilius iš abiejų pusių apipurkšti STIHL derų tirpikliu.
- ▶ Gyvatvorių žirkles 5 sekundėms įjungti. Peiliai juda. STIHL derų tirpiklis vienodai pasiskirsto.

- ▶ Jeigu kyla neaiškumų: kreiptis į STIHL specializuotą pardavėją.

16 Remontas

16.1 Gyvatvorių žirklių ir įkrovimo laido remontas

Naudotojas negali pats remontuoti gyvatvorių žirklių, peilių ir įkrovimo laido.

- ▶ Jei gyvatvorių žirklys arba peiliai pažeisti: gyvatvorių žirklių nenaudoti ir kreiptis į STIHL specializuotos prekybos atstovą.
- ▶ Jeigu įkrovimo laidas sugedęs ar pažeistas: įkrovimo laidą pakeisti nauju.

17 Gedimų šalinimas

17.1 Gyvatvorių žirklių arba įkrovimo laido gedimų šalinimas

Gedimas	Gyvatvorių žirklių diodai	Priežastis	Pagalba
Gyvatvorių žirklys neįsijungia.	1 diodas mirksi žaliai.	Gyvatvorių žirklių įkrovimo būklė per maža.	► Gyvatvorių žirkles įkrauti.
	3 diodai dega raudonai.	Gyvatvorių žirklys per šiltos.	► Aktyvavimo raktą ištraukti. ► Leisti atvėsti gyvatvorių žirklems.
	3 diodai mirksi raudonai.	Yra elektros gedimas.	► Aktyvavimo raktą ištraukti. ► Įkroviklio nenaudoti ir kreiptis į specializuotos STIHL prekybos atstovą.
		Peiliai sunkiai juda.	► Peilius iš abiejų pusių apipurkšti STIHL dervų tirpikliu. ► Jeigu toliau mirksi 3 raudoni diodai: gyvatvorių žirklių nenaudoti ir kreiptis į specializuotos STIHL prekybos atstovą.
	Gyvatvorių žirklys yra drėgnos.	► Leisti išdžiūti gyvatvorių žirklems.	
Gyvatvorių žirklys išsijungia darbo metu.	3 diodai dega raudonai.	Gyvatvorių žirklys per šiltos.	► Aktyvavimo raktą ištraukti. ► Leisti atvėsti gyvatvorių žirklems.
		Yra elektros gedimas.	► Gyvatvorių žirkles išjungti ir po 5 sekundžių vėl įjungti.
	Peiliai sunkiai juda.	► Peilius iš abiejų pusių apipurkšti STIHL dervų tirpikliu.	
Gyvatvorių žirklių darbo laikas per trumpas.		Gyvatvorių žirklys nepilnai įkrautos.	► Gyvatvorių žirkles pilnai įkrauti.
		Viršytas gyvatvorių žirklių tarnavimo laikas.	► Gyvatvorių žirkles pakeisti naujomis.
Gyvatvorių žirklys neįkraunamas.	3 diodai dega raudonai.	Gyvatvorių žirklys per šiltos.	► Aktyvavimo raktą ištraukti. ► Leisti atvėsti gyvatvorių žirklems.
		Gyvatvorių žirklių arba įkrovimo laido gedimas.	► Aktyvavimo raktą ištraukti. ► Kreiptis į STIHL specializuotos prekybos atstovą.

18 Techniniai daviniai

18.1 Gyvatvorių žirklys STIHL HSA 45

- Svoris su peiliu: 2,4 kg
- Akumulatoriaus technologija: Lithium-Ionen
- Įtampa: 18 V
- Talpa Ah: žiūrėti ant skydelio
- Energijos kiekis Wh: žiūrėti ant skydelio
- Leidžiama temperatūra naudojimui ir laikymui: 0 °C iki + 50 °C

Jeigu su gyvatvorių žirklemis dirbama aukštesnėje nei + 30 °C temperatūroje, gali sutrumpėti akumulatoriaus veikimo laikas ir sumažėti gyvatvorių žirklių galia.

18.2 Peilis

- Atstumas tarp dantukų: 24,1 mm
- Pjovimo juostos ilgis :500 mm:
- Užgalandinimo kampas: 33°

18.3 Įkrovimo laidas STIHL LK 45

- Tinklo įtampa: 100-240 V, 50-60 Hz
- Nominali galia: 14,6 W
- Įkrovimo srovė: 0,65 A
- Leidžiama temperatūra naudojimui ir laikymui: 0 °C iki + 40 °C

Įkrovimo trukmės yra nurodytos www.stihl.com/charging-times.

18.4 Triukšmo lygio ir vibracijos vertės

STIHL rekomenduoja, naudoti klausos apsaugą.

- Garso lygis L_{pA} išmatuotas pagal EN 60745-2-15: 54 dB(A) Garso lygio ir triukšmo lygio vertė K yra 3 dB(A).
- Triukšmo lygis L_{WA} išmatuotas pagal EN 60745 2 15: 77 dB(A). Garso lygio ir triukšmo lygio vertė K yra 3 dB(A).
- Vibracija a_{hv} išmatuota pagal EN 60745-2-15
 - Valdymo rankena: < 1,5 m/s² Vibracijos vertė K yra 1,5 m/s².
 - Kilpinė rankena: < 1,4 m/s² Vibracijos vertė K yra 1,5 m/s².

Duotos vibracinės vertės buvo išmatuotos pagal bandymų normas ir gali būti prilyginamos elektriniams įrenginiams. Faktiškos vibracinės vertės gali skirtis nuo duotų verčių, priklausomai nuo panaudojimo rūšies. Duotos vibracinės vertės gali būti naudojamos pirmą kartą vertinant vibracinę apkrovą. Turi būti įvertinta ir faktiška vibracinė apkrova. Tai liečia ir tą laiką, kada elektrinis įrenginys buvo išjungtas ir tą, kai jis buvo įjungtas, bet dirbo be apkrovos.

18.5 REACH

REACH pažymi ES potvarkį dėl registravimo, vertinimo ir chemikalų leistinas normas.

Informacijas apie atitikimą REACH potvarkiui (ES) Nr. rasite www.stihl.com/reach.

19 Atsarginės dalys ir priedai

19.1 Atsarginės dalys ir priedai

STIHL® Šie simboliai įrodo STIHL atsarginių detalių ir STIHL priedų originalumą.

STIHL rekomenduoja naudoti STIHL originalias atsargines detales ir originalius STIHL priedus.

Originalias STIHL atsargines detales ir originalius STIHL priedus įsigysite pas STIHL specializuotą pardavėją.

20 Utilizavimas

20.1 Gyvatvorių žirklių ir įkrovimo laido utilizavimas

Gyvatvorių žirklyse yra įmontuotas akumuliatorius, kuris turi būti utilizuotas atskirai.

- ▶ Gyvatvorių žirkles atiduoti utilizuoti STIHL prekybos atstovui.
STIHL specializuotos prekybos atstovas utilizuoja įmontuotą akumuliatorių atskirai nuo gyvatvorių žirklių.
- ▶ Įkrovimo laidą, priedus ir pakuotę utilizuokite pagal įstatymus ir neteršiant aplinkos.

21 ES- atitikties sertifikatas

21.1 Gyvatvorių žirklys STIHL HSA 45

ANDREAS STIHL AG & Co. KG

Badstraße 115

D-71336 Waiblingen
Vokietija

atsakingai pareiškia, kad

- Rūšis: Akumuliatorinės gyvatvorių žirklys
- Markė: STIHL
- Tipas: STIHL HSA 45
- Serijos identifikacija: 4511

išpildo visus atitinkamų direktyvų 2011/65/ES, 2006/42/EB, 2014/30/ES ir 2000/14/EB reikalavimus ir yra sukonstruotas ir pagamintas, remiantis produkto pagaminimo datai galiojančiomis sekančių formų versijomis: EN 55014-1, EN 55014-2, EN 60745-1 ir EN 60745-2-15.

Taikomoji atitikties įvertinimo procedūra pagal Direktyvą 2000/14 / EB V priedas.

Notifikuotoju įstaiga: Intertek House, Cleeve Road, Leatherhead, Surrey KT22 7SB, Didžioji Britanija

- Išmatuotas triukšmo lygis: 78 dB(A)
- Garantuotas triukšmo lygis: 81 dB(A)

Techninė dokumentacija saugoma įmonės ANDREAS STIHL AG & Co. KG Produktzulassung skyriuje.

Pagaminimo metai ir gamyklinis numeris yra nurodyti ant įrenginio.

Waiblingen, 01.07.2016

ANDREAS STIHL AG & Co. KG

Jūsų



Thomas Elsner Gaminių pardavimo ir serviso vadovas

21.2 Įkrovimo laidas STIHL LK 45

Šis įkrovimo laidas yra pagamintas ir pateiktas naudojimui, sutinkamai su sekančiomis direktyvomis: 2014/35/EU, 2014/30/ES ir 2011/65/ES.

Pilnas EB atitikties sertifikatas yra firmoje ANDREAS STIHL AG & Co. KG, Badstraße 115, 71336 Waiblingen, Vokietijoje.

22 Bendri saugumo nurodymai elektriniams įrenginiams

22.1 Įvadas

Šiame skyriuje perteikiami normoje EN/EC 60745 suformuluoti nurodymai saugumui, dirbant su rankose nešamais elektriniais įrenginiais.

STIHL privalo atkurti šiuos tekstus.

"Saugos, eksploatuojant elektros įrankius taisyklėse" esantys saugos nurodymai dėl elektros smūgio išvengimo STIHL akumuliatorių energiją naudojančiams įrenginiams nėra taikomi.



ISPEJIMAS

Perskaitykite visus saugaus darbo nurodymus ir perspėjimus. Saugumo nurodymų nesilaikymas gali iššaukti elektros smūgį, gaisrą ar/ir sunkius sužeidimus. **Išsaugokite visus saugumo instrukcijas ir nurodymus.**

Saugaus darbo instrukcijose naudojamas terminas "elektrinis įrenginys" liečia tiek elektrinius įrenginius (su elektros pajungimo laidu), tiek akumuliatorinius įrenginius (be elektros pajungimo laido).

22.2 Saugi darbo vieta

- Jūsų darbo vieta turi būti švari ir gerai apšviesta.** Netvarka arba nepakankamai apšviesta darbo vieta gali sukelti nelaimingo atsitikimo pavojų.
- Nedirbkite su elektriniu įrenginiu aplinkoje, kur gali kilti sprogo pavojus, kur stovi degūs skysčiai, dujos arba susikaupę dulkės.** Elektros įrenginiai sukelia žiežirbas, kurios gali uždegti dulkes arba garus.
- Vaikai ir kiti asmenys, dirbant su elektriniu įrenginiu turi stovėti saugiu atstumu.** Pasisukant galite prarasti kontrolę įrenginiu.

22.3 Elektros saugumas

- Elektrinio įrenginio pajungimo šakutė turi atitikti elektros lizdo matmenis. Šakutė negali būti pakeista. Nenaudokite adapterio šakutės kartu su įžemintais elektriniais įrenginiais.** Nepakeistos šakutės ir tinkamos rozetės sumažina elektros smūgio pavojaus riziką.
- Venkite kūno kontakto su įžemintais paviršiais kaip vamzdžiais, šildymo įranga, viryklėmis ir šaldytuvais.** Padidėja elektros smūgio pavojaus rizika, kai Jūsų kūnas tampa laidininku.
- Saugokite elektrinius įrenginius nuo lietaus ir drėgmės.** Patekęs į elektrinį įrenginį vanduo padidina elektros smūgio pavojaus riziką.
- Nenaudokite laido ne pagal paskirtį, neneškite įrenginio laikant jį už laido, nekabinkite ant laido ar netraukite už jo, norėdami išjungti įrenginį iš rozetės. Laikykite laidą atokiau nuo karščio, tepalų, aštrių paviršių arba judančių dalių.** Pažeisti ar suvynioti laidai padidina elektros smūgio pavojaus riziką.
- Jeigu Jūs su elektriniu įrenginiu dirbate lauke, naudokite tik tokį ilginimo laidą, kuris tinka naudoti lauke.** Darbui lauke pritaikyto ilginimo laido naudojimas sumažina elektros smūgio pavojaus riziką.
- Jeigu negalima išvengti elektrinio įrenginio naudojimo drėgnoje aplinkoje, naudokite elektros pajungimo lizdą su įžeminimu.** Rozetė su įžeminimu sumažina elektros smūgio pavojaus riziką.

22.4 Asmenų saugumas

- Būkite atidūs, stebėkite, kaip dirbate, ir protingai elkitės su elektriniu įrenginiu. Nenaudokite elektrinio įrenginio, kai esate pavargę ar išgėrę vaistų, alkoholio ar medikamentų.** Tik momentas nedėmesingumo, dirbant su elektriniu įrenginiu gali sukelti rimtus sužeidimus.
- Naudokite asmenines saugos priemones ir visada apsauginius akinius.** Asmeninių saugos priemonių, kaip apsauginės kaukės, neslystančių tvirtų batų, apsauginio šalmo arba apsauginių ausinių naudojimas, priklausomai nuo darbo pobūdžio, sumažina sužeidimų pavojaus riziką.

- c) **Venkite nenumatyto įjungimo.** Įsitikinkite, kad elektrinis įrenginys išjungtas, prieš įjungiant jį į elektros srovės tinklą arba prijungiant akumuliatorių, prieš paėmiant jį ar pernešant. Jeigu Jūs nešdami elektrinį įrenginį, pirštą laikote ant jungiklio arba įrenginį įjungiate į elektros tinklą, gali kilti nelaimingo atsitikimo pavojus.
- d) **Pašalinkite reguliavimo įrankius arba atsuktuvą, prieš įjungiant elektrinį įrenginį.** Įrankis arba raktas, kuris gali būti besisukančioje įrenginio dalyje, gali sužeisti.
- e) **Venkite neteisingos kūno laikysenos dirbant.** Pasirūpinkite saugia stovėseną ir visada stenkitės išlaikyti pusiausvyrą. Taip Jūs galėsite netikėtose situacijose geriau kontroliuoti elektrinį įrenginį.
- f) **Dėvėkite tinkamus rūbus. Nedėvėkite plačių drabužių ar papuošalų. Ilgus plaukus, rūbus ir pirštines laikykite atokiau nuo judančių dalių.** Laisvi drabužiai, papuošalai arba ilgi plaukai gal įsipainioti į besisukančias dalis.
- g) **Jeigu galima montuoti dulkių siurbimą arba dulkių gaudymo įrangą, juos reikia teisingai prijungti ir teisingai naudoti.** Dulkių surinkimo įrangos naudojimas sumažina pažeidimus dėl didelio dulkių kiekio.
- h) **Nepasitikėkite įsivaizduojamu saugumu ir laikykitės darbo su elektriniu įrenginiu saugumo nurodymų net ir tuomet, kai esate daug dirbę su elektriniais įrenginiais.** Neapgalvotas veiksmas per sekundės dalį gali privesti prie sunkaus sužeidimo.
- d) **Nenaudojamus elektrinius įrenginius laikykite vaikams neprieinamoje vietoje. Neleiskite naudoti įrenginio asmenims, kurie nesusipažinę su šio įrenginio konstrukcija ir neperskaitę šių nurodymų.** Elektriniai įrenginiai yra pavojingi, jeigu juos naudoja nepatyrę asmenys.
- e) **Rūpestingai prižiūrėkite elektrinius įrenginius. Reguliariai tikrinkite jų būklę, ar nepriekaištingai funkcionuoja judančios dalys, ar jos nestringa, ar dalys nenulūžę ar kitaip pažeistos, kad nebūtų pažeistas įrenginio funkcionavimas. Prieš elektrinio įrenginio naudojimą pataisykite pažeistas dalis.** Daugelis nelaimingų atsitikimų kyla dėl neteisingai prižiūrėtų įrenginių.
- f) **Pjovimo įrangą laikykite aštrią ir švarią.** Rūpestingai prižiūrėta pjovimo įranga su aštriais pjovimo paviršiais mažiau stringa ir lengviau pjauna.
- g) **Naudokite elektrinį įrenginį, priedus ir papildomą įrangą atsižvelgdami į šiuos nurodymus. Atsižvelkite į darbo sąlygas ir atliekamą veiklą.** Elektrinių įrenginių naudojimas kitiems tikslams gali vesti prie pavojingų situacijų.
- h) **Laikr jų paviršius švarius, sausus ir nesuteptus alyva ar riebalais.** Slidžios rankenos ar jų paviršiai neleidžia saugiai valdyti ir kontroliuoti elektrinį įrenginį nenumatytoje situacijoje.

22.5 Elektrinio įrankio naudojimas ir priežiūra

- a) **Neperkraukite įrenginio.** Darbui naudokite tik tam skirtą elektrinį įrenginį. Su tinkamai pasirinktu įrenginiu dirbsite geriau ir saugiau.
- b) **Nenaudokite elektrinio įrenginio, kurio jungiklis sugedęs.** Elektrinis įrenginys, kuris nepilnai įsijungia ar išsijungia, yra pavojingas ir turi būti pataisytas.
- c) **Išjunkite įrenginį iš elektros tinklo ir/ar išimkite akumuliatorių, prieš reguliuojant įrenginį, keičiant naudojamo įrankio detales ar paliekant įrenginį be priežiūros.** Šios saugumo priemonės užkerta kelią netikėtam elektrinio įrenginio įsijungimui.

22.6 Akumuliatorinio įrenginio naudojimas ir priežiūra

- a) **Įkraukite akumuliatorius tik su įkrovikliais, kuriuos rekomenduoja gamintojas.** Įkroviklis, kuris skirtas tam tikros rūšies akumuliatorių įkrovimui, gali užsidegti, jei jis naudojamas su kitokiu akumuliatoriumi.
- b) **Elektros įrankiuose naudokite tik tam skirtus akumuliatorius.** Kitokių akumuliatorių naudojimas gali sukelti sužeidimus ar gaisro pavojų.
- c) **Nelaikykite naudojamo akumuliatoriaus šalia sąvaržėlių, monetų, raktų, vinių, varžtų ar kitų smulkių metalinių daiktų, kurie gali sąlygoti kontaktų atotrūkį.** Trumpas sujungimas tarp akumuliatoriaus kontaktų gali sukelti nudegimus arba gaisrą.

- d) **Neteisingai naudojant, iš akumuliatoriaus gali ištekėti skystis. Venkite kontakto su juo. Esant atsitiktiniam kontaktui, nuplauti vandeniu. Jei skystis patenka į akis, papildomai kreipkitės pas gydytoją.** Ištekantis akumuliatoriaus skystis gali suerzinti ar nudeginti odą.
- e) **Nenaudokite pažeisto ar pakeisto akumuliatoriaus.** Pažeisti ar pakeisti akumuliatoriai gali sukelti gaisro, sprogo ar sužeidimo pavojų.
- f) **Saugokite akumuliatorių nuo ugnies ir per aukštos temperatūros poveikių** arba virš 130 °C (265 °F) temperatūra gali sukelti sprogo pavojų.
- g) **Laikykitės nurodymų įkrovimui ir niekada neįkraudinėkite akumuliatoriaus ar akumuliatorinio įrankio aukštesnėje nei nurodyta naudojimo instrukcijoje temperatūroje.** Neteisingas įkrovimas ar įkrovimas aukštesnėje nei leistinoje temperatūroje gali sunaikinti akumuliatorių ir padidinti gaisro pavojų.

22.7 Servisas

- a) **Elektrinį įrenginį taisyti paveskite tik kvalifikuotam personalui ir taisant naudoti tik originalias atsargines dalis.** Tuo bus užtikrinta, kad bus išsaugotas elektrinio įrenginio saugumas.
- b) **Niekada neatlikinėkite techninės priežiūros pažeistam akumuliatoriui.** Visą akumuliatorių techninę priežiūrą turėtų atlikti tik gamintojas ar įgaliotos aptarnavimo vietos.

22.8 Saugumo nurodymai dirbant su gyvatvorių karpymo žirkėmis

- **Visas kūno dalis laikykite atokiau nuo peilio. Nebandykite judant peiliui, pašalinti užstrigusias nupjautas šakeles ar prilaikyti pjaunamas šakas. Užstrigusias nupjautas atliekas pašalinkite, tik išjungę įrenginį.** Vienas momentas neapdairumo dirbant su gyvatvorių žirkėmis gali sukelti rimtus sužeidimus.
- **Gyvatvorių žirkles neškite už rankenos, esant išjungtam varikliui. Transportuojant ar saugant gyvatvorių karpymo žirkles, visada uždėti peilio apsaugą.** Rūpestingas elgesys su įrenginiu užkerta kelią susižeisti į peilį.

Съдържание

1	Предговор	292		
2	Информация относно настоящото Ръководство за употреба	292		
2.1	Действащи документи	292		
2.2	Обозначение на предупредителни указания, които се срещат в текста	293		
2.3	Символи в текста	293		
3	Преглед на съдържанието	293		
3.1	Ножица за жив плет и кабел за зареждане	293		
3.2	Символи	294		
4	Указания за безопасност	295		
4.1	Предупредителни символи	295		
4.2	Употреба по предназначение	295		
4.3	Изисквания към ползвателя	295		
4.4	Облекло и екипировка	296		
4.5	Работен участък и неговата околност	297		
4.6	Състояние, съответстващо на изискванията за безопасност	297		
4.7	Вградена акумулаторна батерия	299		
4.8	Процес на работа	300		
4.9	Зареждане	301		
4.10	Транспортиране	301		
4.11	Съхранение	302		
4.12	Почистване, техническо обслужване и ремонт	303		
5	Подготвяне на ножицата за жив плет за работа	303		
5.1	Подготвяне на ножицата за жив плет за работа	303		
6	Зареждане на ножицата за жив плет и светодиоди	304		
6.1	Зареждане на ножицата за жив плет	304		
6.2	Показване на състоянието на зареждане	304		
6.3	Светодиоди	304		
7	Вкарване и изваждане на ключа за активиране	305		
7.1	Вкарайте ключа за активиране	305		
7.2	Изваждане на ключа за активиране	305		
8	Включване и изключване на ножицата за жив плет	305		
8.1	Включване на ножицата за жив плет	305		
8.2	Изключете ножицата за жив плет	305		
9	Проверка на ножицата за жив плет	306		
9.1	Проверка на елементите за управление	306		
9.2	Проверка на вградената акумулаторна батерия	307		
10	Работа с ножицата за жив плет	307		
10.1	Носене и управление на ножицата за жив плет	307		
10.2	Рязане	307		
11	След работа	308		
11.1	След работа	308		
12	Транспортиране	308		
12.1	Транспортиране на ножицата за жив плет	308		
13	Съхранение	308		
13.1	Съхраняване на ножицата за жив плет	308		
13.2	Съхраняване на кабела за зареждане	309		
14	Почистване	309		
14.1	Почистване на ножицата за жив плет	309		
14.2	Почистване на режещите ножове	309		
14.3	Почистване на кабела за зареждане	309		
15	Поддръжка /обслужване	309		
15.1	Заточване на режещите ножове	309		
16	Ремонт	310		
16.1	Ремонт на ножицата за жив плет и на кабела за зареждане	310		
17	Отстраняване на неизправности	311		
17.1	Отстраняване на повреди по ножицата за жив плет или кабела за зареждане	311		
18	Технически данни	313		
18.1	Ножица за жив плет STIHL HSA 45	313		



Това ръководство за работа и употреба е със защитени авторски права. Всички права остават запазени, особено правото за правене на копия /размножаване, за превеждане и за преработка посредством електронни системи.

18.2 Режещи ножове	313
18.3 Кабел за зареждане STIHL LK 45	313
18.4 Акустични и вибрационни стойности	313
18.5 REACH	313
19 Резервни части и принадлежности	314
19.1 Резервни части и принадлежности	314
20 Отстраняване /изхвърляне	314
20.1 Отстраняване /изхвърляне на ножицата за жив плет и кабела за зареждане	314
21 Декларация на ЕС (EU) за съответствие	314
21.1 Ножица за жив плет STIHL HSA 45	314
21.2 Кабел за зареждане STIHL LK 45	315
22 Общи указания за безопасност за електрически инструменти	315
22.1 Въведение	315
22.2 Безопасност на работното място	315
22.3 Електрическа безопасност	315
22.4 Безопасност на хора	316
22.5 Използване и бравене с електрическия инструмент	317
22.6 Използване и третиране на акумулаторния инструмент	317
22.7 Сервиз	318
22.8 Указания за безопасност при работа с ножици за подрязване на жив плет	318


1 Предговор

Скъпи купувачи,

Ние се радваме, че сте избрали изделие на фирмата STIHL. Ние разработваме и произвеждаме продукти с най-високо качество в съответствие с изискванията на нашите клиенти. По този начин продуктите ни се отличават с висока надеждност дори при приложението им в най-тежки условия на експлоатация.

STIHL също така държи на най-високото качество в обслужването. Сътрудниците в специализираните ни търговски обекти са готови да Ви дадат компетентна консултация и съвети, както и да поемат комплексното техническо обслужване на закупените от Вас апарати.

Благодарим Ви за доверието и Ви пожелаваме удоволствие при ползването на изделието от фирмата STIHL.



Д-р Nikolai Stihl

ВАЖНО! ПРОЧЕТЕТЕ ПРЕДИ УПОТРЕБА – И СЪХРАНЯВАЙТЕ.

2 Информация относно настоящото Ръководството за употреба

2.1 Действащи документи

Валидни са местните предписания за безопасност.

- ▶ Допълнително към настоящото ръководство за употреба да се прочетат, разберат и съхраняват следните документи:
 - Информация за безопасност за акумулаторни батерии и изделия с интегрирана акумулаторна батерия на STIHL: www.stihl.com/safety-data-sheets

2.2 Обозначение на предупредителни указания, които се срещат в текста

ПРЕДУПРЕЖДЕНИЕ

Това указание предупреждава за опасностите, които могат да доведат до тежки наранявания или до смърт.


- ▶ Посочените мерки ще помогнат за предотвратяването на тежки наранявания или смърт.

УКАЗАНИЕ

Това указание предупреждава за опасности, които могат да доведат до материални щети.

- ▶ Посочените мерки ще помогнат за предотвратяването на материални щети.

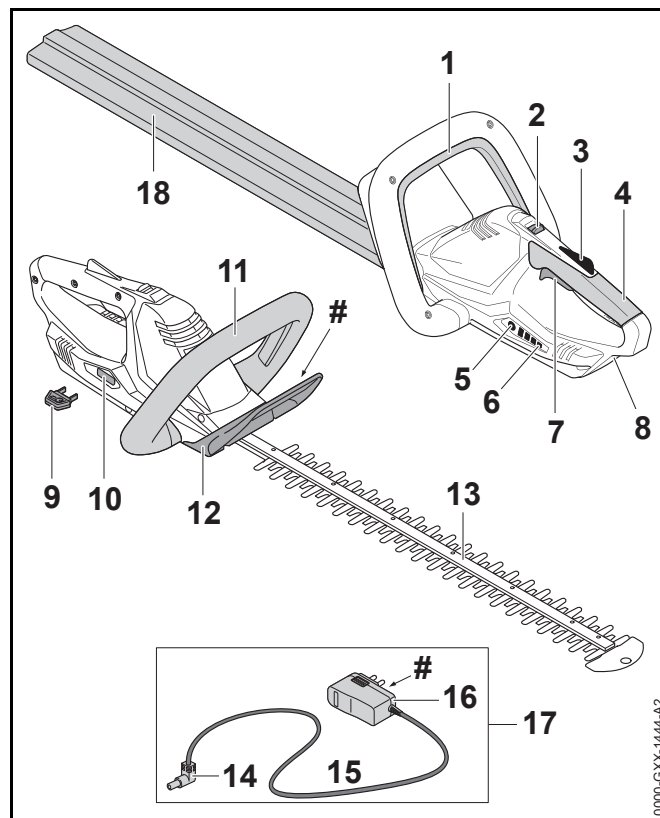
2.3 Символи в текста

-  Този символ насочва към глава от настоящото Ръководство за употреба.

3 Преглед на съдържанието

3.1 Ножица за жив плет и кабел за зареждане

Акумулаторната батерия е неподвижно вградена в ножицата за жив плет.



- 1 С-образна превключвателна скоба**
С-образната превключвателна скоба включва и изключва ножицата за живия плет заедно с превключвателния лост.
- 2 Освобождаващ шибър /плъзгач**
Освобождаващият шибър /плъзгач отключва/ деблокира превключвателния лост
- 3 Блокировка на превключвателния лост**
С блокировката на превключвателния лост се блокира превключвателният лост.

4 Дръжка за управление

Дръжката за управление служи за управление, носене и водене на ножицата за жив плет.

5 Бутон /копче

С този бутон се активират светодиодите на ножицата за жив плет.

6 Светодиоди

Светодиодите показват състоянието на зареждане на ножицата за жив плет и евентуални неизправности.

7 Лост за ръчно включване/изключване

Превключвателният лост включва и изключва ножицата за жив плет заедно с С-образната превключвателна скоба

8 Букса за зареждане

Щепселът за зареждане се вкарва в буксата за зареждане.

9 Ключ за активиране

С ключа за активиране се активира ножицата за жив плет.

10 Приемно гнездо за ключа

В гнездото се вкарва ключа за активиране.

11 С-образна ръкохватка

С-образната ръкохватка служи за държане, управление и носене на ножицата за жив плет.

12 Предпазител на ръката

Предпазителят за ръката предпазва ръката на ползвателя, намираща се на С-образната ръкохватка, от контакт с режещите ножове.

13 Режещи ножове

Режещите ножове служат за нарязване на материала, предназначен за рязане.

14 Щепсел за зареждане

Щепселът за зареждане свързва кабела за зареждане с буксата за зареждане.

15 Захранващ кабел

Захранващият кабел свързва щепсела за зареждане с щепсела за свързване с електрическата мрежа.

16 Щепсел /контакт за свързване с електрическата мрежа

Мрежовият щепсел свързва кабела за зареждане с контактна кутия.

17 Кабел за зареждане


Този кабел служи за зареждане на ножицата за жив плет.


18 Предпазител на режещия нож


Предпазителят на режещия нож предпазва от контакт с режещите ножове.


Табелка, указваща мощността с машинен номер**3.2 Символи**


Символите могат да се намират върху ножицата за жив плет и означават следното:

 Този символ показва в коя посока трябва да се премести освобождаващият шибър / плъзгач.

 **LWA** Гарантирано максимално ниво на акустичното налягане (ниво на звуковата мощност) в съответствие с директивата 2000/14/EG в децибели /dB(A), за да се направят сравними звуковите емисии на изделията.

 **LK 45** Този символ показва, че за зареждането трябва да се използва кабел LK 45.

 Посоченото в непосредствена близост до символа показва енергийното съдържание на акумулаторната батерия според спецификацията на производителя на клетката. Наличното за приложение енергийно съдържание е по-ниско.

 С електроуреда да се работи в затворено и сухо помещение.



Изделието да не се отстранява /изхвърля заедно с битовите отпадъци.

4 Указания за безопасност

4.1 Предупредителни символи

Предупредителните символи върху ножицата за жив плет и кабела за зареждане означават следното:



Да се спазват указанията за безопасност и мерките, свързани с тях.



Да се прочете, разбере и съхранява настоящото Ръководство за употреба.



Носете предпазни очила.



Не се докосвайте движещите се режещи ножове.



Изваждайте ключа за активиране при прекъсване на работа, при транспортиране, съхраняване, по време на дейности по поддръжката или при ремонт.



Ножицата за жив плет да се пази от дъжд и влага и да не се потапя в течности.



Ножицата за жив плет да се предпазва от горещина и от открит огън.



Да се спазват допустимите температурни граници за ножицата за жив плет.

4.2 Употреба по предназначение

Ножицата за жив плет STIHL HSA 45 служи за подрязване на жив плет, храсти, шубраци и гъсталак.

Ножицата за жив плет бива да се използва, когато вали дъжд.

Ножицата за жив плет се захранва с енергия от вградената в нея акумулаторна батерия.

Кабелът за зареждане STIHL LK 45 зарежда ножицата за жив плет STIHL HSA 45.

▲ ПРЕДУПРЕЖДЕНИЕ

- Кабелите за зареждане, частите за свързване с ел. мрежа или уредите за свързване с ел. мрежа които не са допуснати от STIHL за тази ножицата за жив плет, могат да доведат до пожар или експлозия. Може да се стигне до тежки наранявания и смърт на хора и до материални щети на предмети.
 - ▶ Зареждайте ножицата за жив плет STIHL HSA 45 с помощта на кабел STIHL LK 45.
- При неизползване на ножицата за жив плет или на кабела за зареждане по предназначението им може да се стигне до тежко нараняване или дори до смърт на хора, както и до възникване на материални щети.
 - ▶ Ножицата за жив плет и кабелът за зареждане да се използват така, както е описано в това ръководство за употреба.

4.3 Изисквания към ползвателя

▲ ПРЕДУПРЕЖДЕНИЕ

- Ползвателите, които не са инструктирани предварително, не са в състояние да разпознаят или оценят опасностите, свързани с работата на ножицата

за жив плет и с кабела за зареждане. Ползвателят или други хора могат да бъдат тежко или дори смъртно ранени.



- ▶ Да се прочете, разбере и съхранява настоящото Ръководство за употреба.

- ▶ При даване на ножицата за жив плет или кабела за зареждане на друг човек: да му се предаде също и ръководството за употреба.
- ▶ Убедете се, че ползвателят удовлетворява следните изисквания:
 - Ползвателят трябва да бъде физически, емоционално и умствено способен да използва ножицата за жив плет и кабела за зареждане и да работи с тях. В случай, че ползвателят физически, емоционално и умствено само ограничено е способен за това, той се допуска към работа с апаратите само под надзор или ръководство на отговорно лице.
 - Ползвателят трябва да бъде пълнолетно лице.
 - Ползвателят трябва да е получил инструкции от сътрудник в специализиран търговски обект на фирма STIHL или от друго компетентно лице, преди да пристъпи към работа с ножицата за жив плет и с кабела за зареждане за първи път.
 - Ползвателят не бива да работи с апарата, когато се намира под въздействие на алкохол, медикаменти или наркотици.

- ▶ При съмнения и въпроси обърнете се към сътрудник в специализиран търговски обект на фирма STIHL.

4.4 Облекло и екипировка

⚠ ПРЕДУПРЕЖДЕНИЕ

- По време на работа дългата коса може да се втегли в ножицата за жив плет. Ползвателят може да бъде сериозно ранен.
 - ▶ Дългата коса трябва да се завързва на опашка и да се прибере така, че да не може да се втегли в ножицата за жив плет.
- По време на работа могат да се изхвърчат нагоре предмети с висока скорост. Ползвателят може да получи нараняване.



- ▶ Необходимо е да се слагат защитни очила. Подходящи защитни очила са тези, които са минали проверка по стандарт EN 166 или по националните нормативи и със съответна маркировка се предлагат в търговската мрежа.
 - ▶ Трябва да се носи плътно прилягаща риза с дълги ръкави и дълъг панталон.
- По време на работа може да се вдига прах. Вдишаният прах може да увреди здравето и да предизвика алергични реакции.
 - ▶ Да се носи противопрашна маска.
- Неподходящото облекло може да се оплете в дървения материал, храстите и в ножицата за жив плет. Ползватели, които нямат подходящо облекло, могат да получат тежки травми при работа.
 - ▶ Да се носи плътно прилягащо към тялото облекло.
 - ▶ Да не се носят шалове и бижута по време на работа.
- По време на работа съществува опасност ползвателят да докосне движещите се режещи ножове. Ползвателят може да бъде сериозно ранен.
 - ▶ Да се носят работни обувки от устойчив материал.
 - ▶ Да се носи дълъг панталон, изработен от устойчив материал.

- По време на почистване или поддръжка ползвателят може случайно да докосне движещите се режещи ножове. Ползвателят може да получи нараняване.
 - ▶ Да се носят работни ръкавици от устойчив материал.
- Ако ползвателят носи неподходящи обувки, той може да се подхлъзне. Ползвателят може да получи нараняване.
 - ▶ Да се носят здрави затворени обувки с предпазващи от хлъзгане подметки с грайфери.

4.5 Работен участък и неговата околност

4.5.1 Безжични ножици за жив плет с батерия (акумулатор)

▲ ПРЕДУПРЕЖДЕНИЕ

- Външни лица, деца и животни не могат да разпознават и оценяват опасностите, свързани с работата на ножицата за жив плет и опасностите от евентуално изхвърчащи предмети. Външните лица, децата и животните могат да получат тежки наранявания.
 - ▶ Външни лица, деца и животни да не се допускат в работната зона.
- Ножицата за жив плет не е защитена от влага. Ако се работи по време на дъжд или във влажна среда, може да се получи електрически удар. Ползвателят може да бъде ранен, а ножицата за жив плет може да се повреди.



- ▶ Да не се работи по време на дъжд или във влажна среда.

- Електромоторът на Ножицата за жив плет може да изпуска искри. В лесно възпламенима или експлозивна среда искрите са способни да предизвикат пожар или експлозия. Може да се стигне до тежки наранявания и смърт на хора и до материални щети на предмети.
 - ▶ Да не се работи в лесно възпламенима или експлозивна среда.

4.5.2 Кабел за зареждане

▲ ПРЕДУПРЕЖДЕНИЕ

- Децата не могат да разпознаят и оценят опасности, свързани с ножицата за жив плет и електрически ток. Може да се стигне до сериозни наранявания на деца или дори до смърт.
 - ▶ Децата да се държат далече от включения апарат.
- Кабелът за зареждане не е защитен срещу всички въздействия на околната среда. Ако кабелът за зареждане бъде подложен на неподходящи въздействия от околната среда, той може да се запали или да експлодира. Това може да доведе до тежко нараняване на хора и до повреждане на предмети.
 - ▶ Кабелът за зареждане да се предпазва от дъжд и влага.
 - ▶ С кабела за зареждане да се работи в затворено и сухо помещение.
 - ▶ С кабела за зареждане да не се работи в лесно възпламенима или експлозивна среда.
 - ▶ Поставяйте и съхранявайте кабела за зареждане в температурен диапазон между 0 °C и + 40 °C.
- Хората могат да се спънат в захранващия кабел. Могат да бъдат наранени хора и кабелът за зареждане може да се повреди.
 - ▶ Захранващият кабел трябва да се прекара плоско по земята.

4.6 Състояние, съответстващо на изискванията за безопасност

4.6.1 Безжични ножици за жив плет с батерия (акумулатор)

Ножицата за жив плет се намира в състояние, съответстващо на изискванията за безопасност, когато са изпълнени следните условия:

- Ножицата за жив плет не е повредена.

- Ножицата за жив плет е чиста и суха.
- Елементите за управление функционират нормално и не са променени.
- Режещите ножове са правилно поставени.
- Към ножицата за жив плет са монтирани само оригинални принадлежности на STIHL.
- Принадлежностите са правилно свързани към апарата.

▲ ПРЕДУПРЕЖДЕНИЕ

- При състояние на апарата, не отговарящо на изискванията за техническа безопасност, частите му не могат да функционират нормално и предпазните устройства престават да действат. Може да се стигне до сериозни наранявания на хора или смърт.
 - ▶ Да се работи само с неповредена /изправна ножица за жив плет.
 - ▶ Не бива да се зарежда повредена ножица за жив плет.
 - ▶ Ако ножицата за жив плет е замърсена или мокра: тя трябва да се почисти и да се подсуши.
 - ▶ Да не се правят никакви промени по ножицата за жив плет.
 - ▶ Ако елементите за управление не функционират: да не се ползва ножицата за жив плет.
 - ▶ Към ножицата за жив плет да се монтират само оригинални принадлежности на STIHL.
 - ▶ Принадлежностите да се монтират така, както е описано в това ръководство за употреба или както е описано в ръководството за употреба на принадлежностите.
 - ▶ Да не се вкарват никакви предмети в отворите на ножицата за жив плет.
 - ▶ Да не присъединяват или свързват накъсо електрическите контакти на приемното гнездо за ключа с метални предмети.
 - ▶ Не отваряйте ножицата за жив плет.

4.6.2 Режещи ножове

Режещите ножове се намират в състояние, съответстващо на изискванията за безопасност, когато са изпълнени следните условия:

- Режещите ножове не са повредени.
- Режещите ножове не са деформирани.
- Режещите ножове са лесно подвижни.
- Режещите ножове са добре заточени.
- Режещите ножове са гладки, без мустаци.

▲ ПРЕДУПРЕЖДЕНИЕ

- Ако режещите ножове не се намират в съответното безопасно техническо състояние някои части от тях могат да се разхлабят и да се изхвърчат навън. Може да се стигне до сериозни наранявания на лица.
 - ▶ Да се работи само с неповреден/изправен режещ нож.
 - ▶ Режещите ножове трябва правилно да се заточват и да се почистват от мустаци.
 - ▶ При съмнения и въпроси обърнете се към сътрудник в специализиран търговски обект на фирма STIHL.

4.6.3 Кабел за зареждане

Апаратът за диагностициране се намира в състояние, съответстващо на изискванията за безопасност, когато са изпълнени следните условия:

- Кабела за зареждане не е повреден.
- Кабелът за зареждане е чист и сух.

▲ ПРЕДУПРЕЖДЕНИЕ

- При състояние на апарата, не отговарящо на изискванията за техническа безопасност, частите му не могат да функционират нормално и предпазните устройства престават да действат. Може да се стигне до сериозни наранявания на хора или смърт.
 - ▶ Да се работи само с неповреден/изправен кабел за зареждане.
 - ▶ Ако кабелът за зареждане е замърсен или мокър: почистете и изсушете кабела за зареждане.
 - ▶ Не правете никакви промени по кабела за зареждане.
 - ▶ Да не се присъединяват или свързват накъсо електрическите контакти на кабела за зареждане с метални предмети.
 - ▶ Не отваряйте кабела за зареждане.

4.7 Вградена акумулаторна батерия

▲ ПРЕДУПРЕЖДЕНИЕ

- Монтираната акумулаторна батерия не е защитена срещу всички въздействия на околната среда. Ако монтираната акумулаторна батерия бъде подложена на неподходящи въздействия от околната среда, ножицата за жив плет може да се запали или да се експлодира. Може да се стигне до тежки наранявания и смърт на хора и до материални щети на предмети.



- ▶ Пазете ножицата за жив плет от горещина и отворен огън.
- ▶ Не хвърляйте ножицата в огън.



- ▶ Използвайте и съхранявайте ножицата за жив плет в температурен диапазон от 0 °C до + 50 °C.

- ▶ Ножицата за жив плет да се държи далеч от метални предмети.
- ▶ Ножицата за жив плет да се пази от дъжд и влага и да не се потапя в течности.
- ▶ Ножицата за жив плет да не се поставя под високо налягане.
- ▶ Не излагайте ножицата за жив плет на въздействието на микровълни.
- ▶ Ножицата за жив плет да се пази от химикали и соли.
- ▶ Не транспортирайте ножицата за жив плет, ако е повредена.
- От повредената акумулаторна батерия може да излиза течност. Ако течността влезе в допир кожата или очите, тя може да предизвика дразнене на кожата и очите.
 - ▶ Да се избягва контакт с течността.
 - ▶ При контакт с кожата: засегнатите участъци на кожата да се измият с много вода и сапун.
 - ▶ При контакт с очите: очите да се изплакнат с много вода в продължение на най-малко 15 минути и да се потърси лекар.
- Повредена или дефектна акумулаторна батерия може странно да мирише, да пуши или да гори. Може да се стигне до тежки наранявания и смърт на хора и до материални щети на предмети.
 - ▶ В случай, че ножицата за жив плет необичайно мирише, пуши или гори: тя да не бива да се използва и трябва да се държи далеч от горивни материали.
 - ▶ Ако ножицата за жив плет започна да гори: използвайте за гасене пожарогасител или вода.

4.8 Процес на работа

ПРЕДУПРЕЖДЕНИЕ

- В някои ситуации ползвателят не може да работи концентрирано. Тогава ползвателят може да се спъне, падне и тежко да се нарани.
 - ▶ Необходимо е да се работи спокойно и съсредоточено.
 - ▶ Ако условията на видимост или осветление са лоши: да не се работи с ножицата за жив плет.
 - ▶ Ножицата за подрязване на жив плет да се обслужва самостоятелно.
 - ▶ Да се внимава за срещани препятствия.
 - ▶ При работа ползвателят трябва да застане твърдо върху земята и да пази равновесие. Ако се налага да се работи на високо: използвайте повдигателна работна платформа или устойчиви скелета.
- Ако ползвателят работи над нивото на раменете си, той може да се измори по-бързо. Ползвателят може да получи тежки травми.
 - ▶ Работете само за кратки интервали от време над нивото на раменете си.
 - ▶ Правете почивки в процеса на работа.
- Ако движещият се режещ нож се удари в твърд предмет, той може бързо /внезапно да спре. В резултат от възникналите реактивни сили ползвателят може да изгуби контрол върху ножицата за жив плет и да получи тежка травма.
 - ▶ Дръжте ножицата за жив плет здраво с две ръце.
 - ▶ Преди започване на работа претърсете живия плет за наличие на твърди предмети и ги отстранете.
- Ползвателят може да се пореже от движещите се режещи ножове. Ползвателят може да получи тежки травми.
 - ▶ Не докосвайте движещите се режещи ножове.
 - ▶ Ако режещите ножове са блокирани от някакъв предмет: Изключете ножицата за жив плет и извадете ключа за активиране. Едва тогава отстранете предмета.
- В случай, че по време на работа забележите промени или нещо необичайно в поведението на ножицата за жив плет, това може да означава, че състоянието ѝ не отговаря на изискванията за техническа безопасност. В резултат на това може да се стигне до тежки наранявания на хора и да възникнат материални щети.
 - ▶ Трябва да прекъснете работата и да се обърнете към сътрудник в специализиран търговски обект на фирма STIHL.
- По време на работа ножицата за жив плет може да предизвика вибрации.
 - ▶ Слагайте ръкавици.
 - ▶ Правете почивки в процеса на работа.
 - ▶ При поява на признаци за нарушено кръвооросяване: посетете лекар.
- При отпускане на лоста за включване/изключване режещите ножове продължават да се движат още около 1 секунда. Хората могат да се порежат от движещите се режещи ножове. Може да се стигне до сериозни наранявания на лица.
 - ▶ Дръжте ножицата за жив плет за дръжката за управление и С-образната ръкохватка и изчакайте, докато режещите ножове престанат да се движат.



▲ ОПАСНОСТ

- Ако се работи в участък с токопроводящи кабели под напрежение, режещите ножове могат да влязат в контакт с токопроводящите кабели под напрежение. Ползвателят може да получи тежки, дори смъртоносни наранявания.
 - ▶ Да не се работи в участъци с токопроводящи кабели под напрежение.

4.9 Зареждане

▲ ПРЕДУПРЕЖДЕНИЕ

Докосване до токопроводящите части може да настъпи по следните причини:

- Захранващият кабел е повреден.
 - Щепселът е повреден.
 - Контактната кутия не е монтирана правилно.
- Докосване до токопроводящите части може да доведе до токов удар. Ползвателят може да получи тежки, дори смъртоносни наранявания.
 - ▶ Убедете се, че захранващият кабел и щепселът не са повредени.
 - ▶ Вкарайте щепсела в правилно монтирана контактна кутия.

- Неподходящо напрежение или неправилна честота на електрическата мрежа може да доведе по време на зареждане до свръхнапрежение в кабела за зареждане. Кабелът за зареждане може да се повреди.
 - ▶ Убедете се, че напрежението и честотата в електрическата мрежа съвпадат с данните, посочени на табелката на кабела за зареждане.
- По време на зареждането повреденият или дефектен кабел за зареждане може необичайно да мирише или да пуши. Това може да причини тежки наранявания на хора и материални щети.
 - ▶ Извадете щепсела за свързване с електрическата мрежа от контакта.
- При недостатъчно отвеждане на топлина кабелът за зареждане може да прегрее и да предизвика пожар. Може да се стигне до тежки наранявания и смърт на хора и до материални щети на предмети.
 - ▶ Не покривайте с нищо кабела за зареждане.
- Ако няколко кабела за зареждане са свързани към един контакт, електрическите кабели при зареждане могат да се претоварят. Електрическите кабели могат да се загреят и да предизвикат пожар. Може да се стигне до тежки наранявания и смърт на хора и до материални щети на предмети.
 - ▶ Към един контакт следва да се свързва само едно кабел за зареждане.
 - ▶ Кабелът за зареждане не бива да се свързва към контакт с няколко гнезда.

4.10 Транспортиране

▲ ПРЕДУПРЕЖДЕНИЕ

- При транспортиране ножицата за жив плет може да се преобърне или да се измести. Това може да причини тежки наранявания на хора и материални щети.



- ▶ Извадете ключа за активиране.

- ▶ Изтласкайте предпазителя за режещите ножове върху режещите ножове така, че предпазителят да ги покрие изцяло.
- ▶ Ножицата за жив плет трябва да се опакова или да се постави в транспортния контейнер по такъв начин, че да не може да се движи.
- ▶ Да се закрепят опаковката или транспортния контейнер така, че да не се местят при транспортирането на апарата.

4.11 Съхранение

4.11.1 Ножица за жив плет

▲ ПРЕДУПРЕЖДЕНИЕ

- Децата не могат да разпознаят и оценят опасностите, свързани с ножицата за жив плет. Децата могат да бъдат сериозно наранени.



- ▶ Извадете ключа за активиране.

- ▶ Изтласкайте предпазителя за режещите ножове върху режещите ножове така, че предпазителят да ги покрие изцяло.
- ▶ Ножицата за жив плет да се съхранява извън обсега на деца.
- Електрическите контакти на приемното гнездо на ключа за активиране и металните конструктивни части могат да кородират от влагата. Ножицата за жив плет може да се повреди.



- ▶ Извадете ключа за активиране.

- ▶ Ножицата за жив плет да се съхранява в чисто и сухо състояние.
- Ножицата за жив плет не е защитена срещу всички въздействия на околната среда. Ако ножицата за жив плет бъде подложена на неподходящи въздействия от околната среда, тя може да се повреди.
 - ▶ Ножицата за жив плет да се съхранява в чисто и сухо състояние.
 - ▶ Ножицата за жив плет да се съхранява в затворено помещение.
 - ▶ Ключа за активиране трябва да се съхранява отделно от ножицата за жив плет.

4.11.2 Кабел за зареждане

▲ ПРЕДУПРЕЖДЕНИЕ

- Децата не могат да разпознаят и оценят опасностите, свързани с кабела за зареждане. Може да се стигне до сериозни наранявания на деца или дори до смърт.
 - ▶ Кабелът за зареждане да се съхранява извън обсега на деца.
- Кабелът за зареждане не е защитен срещу всички въздействия на околната среда. Ако кабелът за зареждане бъде подложен на определени въздействия от околната среда, той може да се повреди.
 - ▶ Ако кабелът за зареждане е загрял: оставете кабела за зареждане да се охлади.
 - ▶ Кабелът за зареждане да се съхранява в чисто и сухо състояние.
 - ▶ Кабелът за зареждане да се съхранява в затворено помещение.
 - ▶ Използвайте и съхранявайте кабела за зареждане в температурен диапазон между 0 °C и + 40 °C.

4.12 Почистване, техническо обслужване и ремонт

⚠ ПРЕДУПРЕЖДЕНИЕ

- Ако по време на почистване, поддръжка или ремонт ключът за активиране е поставен, то ножицата за жив плет може да се включи по невнимание. Това може да доведе до тежко нараняване на хора и до повреждане на предмети.



- ▶ Извадете ключа за активиране.

- Агресивни почистващи препарати, апарати за почистване под високо налягане или остри предмети могат да повредят ножицата за жив плет, режещите ножове и кабела за зареждане. Ако ножицата за жив плет, режещите ножове или кабелът за зареждане не са почистени правилно, частите им няма да функционират нормално, а предпазните им устройства ще престанат да действат. Може да се стигне до сериозни наранявания на лица.
 - ▶ Ножицата за жив плет, режещите ножове и кабелът за зареждане да се почистват така, както е описано в това ръководство за употреба.
- Ако поддръжката или ремонтът на ножицата за жив плет, режещите ножове или кабелът за зареждане не са извършени правилно, частите им няма да функционират нормално, а предпазните им устройства ще престанат да действат. Може да се стигне до сериозни наранявания на хора или смърт.
 - ▶ Не бива самостоятелно да извършвате поддръжка или ремонт на ножицата за жив плет и кабела за зареждане.
 - ▶ Ако се налага да се извърши поддръжка и ремонт на ножицата за жив плет или кабела за зареждане: обърнете се към специалист в търговския обект на STIHL.
 - ▶ Режещите ножове да се обслужват така, както е описано в това ръководство за употреба.

5 Подготовка на ножицата за жив плет за работа

5.1 Подготовка на ножицата за жив плет за работа

Преди започване на работа с апарата е необходимо да се извършат следните стъпки:

- ▶ Убедете се, че следните части се намират в състояние, отговарящо на изискванията за техническата безопасност:
 - Ножица за жив плет, 4.6.1.
 - Режещи ножове, 4.6.2.
 - Кабел за зареждане, 4.6.3.
- ▶ Да се провери монтираната акумулаторна батерия, 9.2.
- ▶ Заредете изцяло ножицата за жив плет, 6.1.
- ▶ Почистете ножицата за жив плет, 14.1.
- ▶ Да се проверят елементите за управление, 9.1.
 - ▶ Ако по време на проверка на елементите за управление 3 светодиода премигват в червено: да се извади ключът за активиране и да се потърси помощта на сътрудник в специализиран търговски обект на фирма STIHL. Има неизправност в ножицата за жив плет.
- ▶ Ако тези стъпки не могат да се извършат: не използвайте повече ножицата за жив плет и се обърнете за консултация към сътрудник в специализиран търговски обект на STIHL.

6 Зареждане на ножицата за жив плет и светодиоди

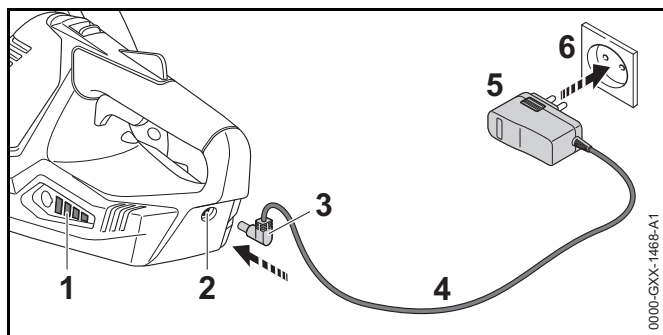
6.1 Зареждане на ножицата за жив плет

Времето за зареждане зависи от различни влияещи фактори, като например от температурата на ножицата за жив плет или от температурата на околната среда. Фактическото време на зареждане може да се различава от посоченото време. Времето на зареждане е посочено на адрес www.stihl.com/charging-times.

Когато щепселът за свързване с електрическата мрежа е вкаран в контакт и кабелът за зареждане е включен към ножицата за жив плет, процесът на зареждане започва автоматично. Щом ножицата за жив плет се зареди напълно, процесът на зареждането спира.

По време на зареждането ножицата за жив плет и кабелът за зареждане се нагряват.

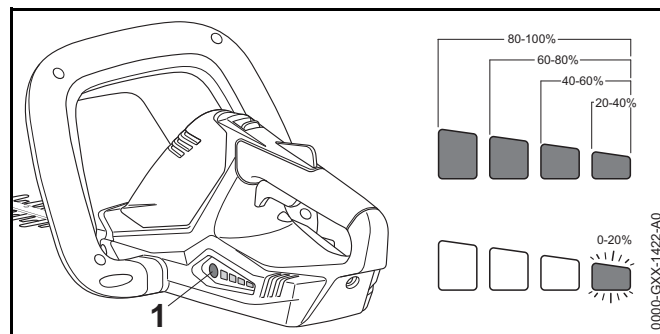
- ▶ Извадете ключа за активиране.



- ▶ Вкарайте щепсела за свързване с електрическата мрежа (5) в лесно достъпен контакт за електрически ток (6).
- ▶ Прокарайте захранващия кабел (4).

- ▶ Вкарайте щепсела за зареждане (3) в буксата за зареждане (2).
- ▶ Светодиодите (1) светят в зелено и показват състоянието на зареждане.
- ▶ Ако светодиодите (1) престанат да светят: извадете щепсела за зареждане (3) от буксата за зареждане (2). Ножицата за жив плет е напълно заредена.
- ▶ Извадете мрежовия щепсел (5) от контактната кутия (6).

6.2 Показване на състоянието на зареждане



- ▶ Натиснете бутона (1). Светодиодите светят в продължение на около 5 секунди в зелено и показват състоянието на зареждане.
- ▶ Ако левият светодиод мига в зелено: заредете ножицата за жив плет.

6.3 Светодиоди

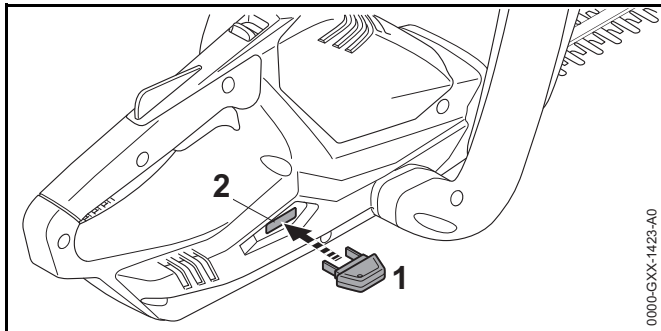
Светодиодите могат да показват нивото /състоянието на зареждане или евентуални неизправности на ножицата за жив плет. Светодиодите могат да светят или да мигат в зелено или в червено.

Когато светодиодите светят или мигат в зелено, те показват състоянието на зареждане.

- ▶ Когато светодиодите светят или мигат в червено: отстранете неизправностите, 17. Има неизправност в ножицата за жив плет.

7 Вкарване и изваждане на ключа за активиране

7.1 Вкарайте ключа за активиране



- ▶ Вкарайте ключа за активиране (1) в приемния отвор (2).

7.2 Изваждане на ключа за активиране

- ▶ Поставете ножицата за жив плет на равна повърхност.
- ▶ Извадете ключа за активиране.
- ▶ Ключът за активиране да се съхранява извън обсега на деца.

8 Включване и изключване на ножицата за жив плет

8.1 Включване на ножицата за жив плет

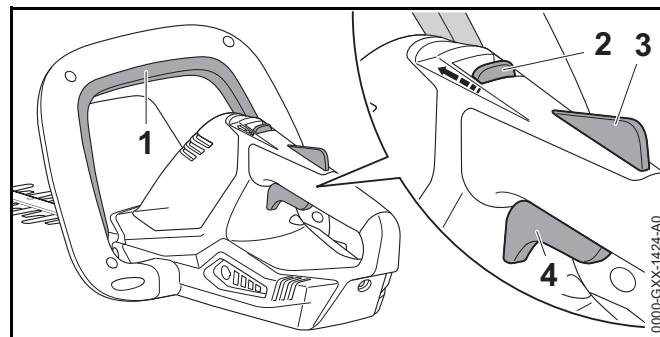


ПРЕДУПРЕЖДЕНИЕ

Независимо в каква последователност са били натиснати С-образната превключвателна скоба и превключвателния лост, ножицата за жив плет започва да ускорява, а режещите ножове се задвижват. Ако най-напред се натисне превключвателния лост и след това –

С-образната превключвателна скоба, ползвателят може да загуби контрол върху ножицата за жив плет. Ползвателят може да получи тежки травми.

- ▶ Най-напред натиснете С-образната превключвателна скоба и след това – превключвателният лост.



- ▶ Натиснете С-образната превключвателна скоба (1) и я дръжте натиснат.
- ▶ Преместете с палеца си освобождаващия шибър (2) в посока към С-образната превключвателна скоба (1) и го задръжте така.
- ▶ Натиснете с ръка блокировката за превключвателния лост (1) и я дръжте натисната. Освобождаващият шибър (2) може да се отпусне.
- ▶ Натиснете превключвателния лост (2) с показалеца и го дръжте натиснат. Ножицата за жив плет започва да ускорява, а режещите ножове се задвижват.

8.2 Изключете ножицата за жив плет

- ▶ Отпуснете С-образната превключвателна скоба, превключвателния лост и блокировката за превключвателния лост.
- ▶ Изчакайте, докато режещите ножове след около 1 секунда вече не се движат.

- ▶ Ако след около 1 секунда режещите ножове продължават да се движат: извадете ключа за активиране и се обърнете към сътрудник в специализиран търговски обект на STIHL. Ножицата за жив плет е дефектна.

9 Проверка на ножицата за жив плет

9.1 Проверка на елементите за управление

Освобождаващ шибър /плъзгач, блокировка на превключвателния лост и превключвателен лост

- ▶ Извадете ключа за активиране.
- ▶ Опитайте се да натиснете превключвателния лост без да натискате освобождаващия шибър /плъзгач и блокировката на превключвателния лост.
- ▶ Ако превключвателният лост се поддава на натиск: не използвайте ножицата за жив плет и се обърнете за консултация към сътрудник в специализиран търговски обект на STIHL. Освобождаващият шибър /плъзгач или блокировката на превключвателния лост са дефектни.
- ▶ Преместете с палеца си освобождаващия шибър / плъзгач в посока към С-образната превключвателна скоба и го задръжте така.
- ▶ Натиснете блокировката на превключвателния лост и я задръжте натисната.
- ▶ Натиснете превключвателния лост.
- ▶ Освободете превключвателния лост, блокировката на превключвателния лост и освобождаващия шибър / плъзгач
- ▶ Ако превключвателният лост, блокировката на превключвателния лост и освобождаващият шибър / плъзгач са трудно подвижни или не се връщат

автоматично в изходната им позиция: не използвайте ножицата за жив плет и се обърнете към сътрудник в специализиран търговски обект на фирма STIHL. Превключвателният лост, блокировката на превключвателния лост или освобождаващият шибър /плъзгач са дефектни.

С-образна превключвателна скоба

- ▶ Извадете ключа за активиране.
- ▶ Натиснете С-образната превключвателна скоба и пак го отпуснете.
- ▶ Ако С-образната превключвателна скоба е трудноподвижна или не се връща в изходната си позиция: не използвайте ножицата за жив плет и се обърнете за консултация към сътрудник в специализиран търговски обект на STIHL. С-образната превключвателна скоба е дефектна.

Включване на ножицата за жив плет

- ▶ Вкарайте ключа за активиране.
- ▶ Натиснете С-образната превключвателна скоба и пак го отпуснете.
- ▶ Ако режещите ножове се движат или са се движили: не използвайте ножицата за жив плет и се обърнете за консултация към сътрудник в специализиран търговски обект на STIHL. Превключвателният лост е дефектен.
- ▶ Преместете с палеца си освобождаващия шибър / плъзгач в посока към С-образната превключвателна скоба и го задръжте така.
- ▶ Натиснете блокировката на превключвателния лост и я задръжте натисната.
- ▶ Натиснете превключвателния лост и го задръжте натиснат
- ▶ Ако режещите ножове се движат: не използвайте ножицата за жив плет и се обърнете за консултация към сътрудник в специализиран търговски обект на STIHL. С-образната превключвателна скоба е дефектна.

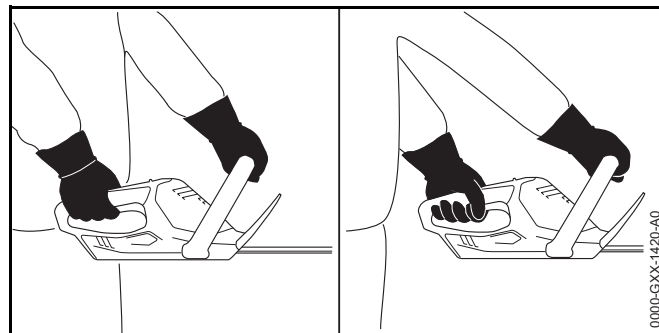
- ▶ Натиснете С-образната превключвателна скоба и я задръжте натисната.
Режещите ножове се движат.
- ▶ Ако 3 светодиода премигват в червено: извадете ключа за активиране и се обърнете към сътрудник в специализиран търговски обект на фирма STIHL.
Има неизправност в ножицата за жив плет.
- ▶ Отпуснете С-образната превключвателна скоба.
След около 1 секунда режещите ножове престават да се движат.
- ▶ Ако след около 1 секунда режещите ножове продължават да се движат: извадете ключа за активиране и се обърнете към сътрудник в специализиран търговски обект на STIHL.
Ножицата за жив плет е дефектна.

9.2 Проверка на вградената акумулаторна батерия

- ▶ Натиснете бутон /копчето.
Светодиодите светят или мигат.
- ▶ Ако светодиодите не светят или не мигат: ножицата за жив плет да не се използва и да се потърси помощта на сътрудник в специализиран търговски обект на STIHL.
Във вградената акумулаторна батерия има неизправност.

10 Работа с ножицата за жив плет

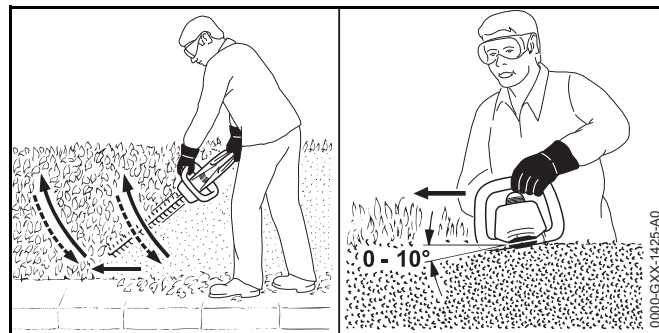
10.1 Носене и управление на ножицата за жив плет



- ▶ Дръжте ножицата за жив плет с едната си ръка за дръжката за управление така, че палецът Ви да обхваща дръжката за управление.
- ▶ С другата си ръка дръжте ножицата за жив плет за С-образната ръкохватка така, че палецът Ви да обхваща С-образната ръкохватка.

10.2 Рязане

- ▶ Дебелите клони и по-тънките клонки се изрязват с помощта на специални ножици за рязане клони или с моторен трион.



- ▶ От едната страна на живия плет водете ножицата за жив плет дългообразно отдолу нагоре и така режете живия плет.
- ▶ Отпуснете надолу ножицата за жив плет без да режете живия плет.
- ▶ Бавно и премерено се придвижвайте напред.
- ▶ Отново водете ножицата за жив плет дългообразно отдолу нагоре и режете живия плет.
- ▶ Другата страна на живия плет се реже по същия начин.
- ▶ Поставете режещите ножове върху горната страна на живия плет под ъгъл между 0° и 10°.
- ▶ Придвижвайте ножицата за жив плет хоризонтално и съровидно напред-назад и така режете живия плет.
- ▶ Ако производителността на рязане намалее: заточете режещите ножове.

11 След работа

11.1 След работа

- ▶ Изключете ножицата за жив плет и извадете ключа за активиране.
- ▶ Почистете ножицата за жив плет.
- ▶ Почистете режещите ножове.
- ▶ Изтласкайте предпазителя за режещите ножове върху режещите ножове така, че предпазителят да ги покрие изцяло.

12 Транспортиране

12.1 Транспортиране на ножицата за жив плет

- ▶ Изключете ножицата за жив плет и извадете ключа за активиране.
- ▶ Изтласкайте предпазителя за режещите ножове върху режещите ножове така, че предпазителят да ги покрие изцяло.

- ▶ Носете ножицата за жив плет, като я държите с едната си ръка за С-образната ръкохватка така, че режещите ножове да сочат назад.
- ▶ Ако ножицата за жив плет се транспортира с превозно средство: убедете се, че тя няма да се преобърне и няма да се движи при транспортирането.
- ▶ Ако е необходимо да се опакова ножицата за жив плет: ножицата за жив плет да се опакова така, че да са изпълнени следните условия:
 - Опаковката или транспортният контейнер да не са електрически проводими.
 - Ножицата за жив плет да не може да се движи в опаковката или транспортния контейнер.
 - Да се закрепят опаковката или транспортния контейнер така, че да не се местят при транспортирането на апарата.

Поради вградената акумулаторната батерия ножицата за жив плет подлежи на изискванията за транспортиране на опасни товари Ножицата за жив плет е класифицирана като UN 34801 (литиево-йонни батерии в съоръжения) и е изпитана в съответствие с наръчника с инструкции на ООН и съгласно "Критерии" – част III, подраздел 38.3.

С транспортните инструкции можете да се запознаете на сайтовете www.stihl.com/safety-data-sheets.

13 Съхранение

13.1 Съхраняване на ножицата за жив плет

STIHL препоръчва ножицата за жив плет да се съхранява в състояние на зареждане между 40 % и 60 % (2 светещи в зелено светодиода).

- ▶ Изключете ножицата за жив плет и извадете ключа за активиране.
- ▶ Изтласкайте предпазителя за режещите ножове върху режещите ножове така, че предпазителят да ги покрие изцяло.
- ▶ Ножицата за жив плет да се съхранява така, че да бъдат изпълнени следните условия:

- Ножицата за жив плет се намира извън обсега на деца.
- Ножицата за жив плет е чиста и суха.
- Ножицата за жив плет се намира в затворено помещение.
- Ножицата за жив плет е отсъединена от кабела за зареждане.
- Ножицата за жив плет е в температурен диапазон между 0 °C и + 50 °C.

13.2 Съхраняване на кабела за зареждане

- ▶ Извадете щепсела за свързване с електрическата мрежа от контакта.
- ▶ Кабелът за зареждане да се съхранява така, че да бъдат изпълнени следните условия:
 - Кабелът за зареждане се намира извън обсега на деца.
 - Кабелът за зареждане е чист и сух.
 - Кабелът за зареждане се намира в затворено помещение.
 - Кабелът за зареждане е отсъединен от ножицата за жив плет.
 - Кабелът за зареждане да бъде в температурен диапазон между 0 °C и + 40v°C.

14 Почистване

14.1 Почистване на ножицата за жив плет

- ▶ Изключете ножицата за жив плет и извадете ключа за активиране.
- ▶ Почистете ножицата за жив плет с влажна кърпа или с разтворителя за смола на STIHL.

14.2 Почистване на режещите ножове

- ▶ Изключете ножицата за жив плет и извадете ключа за активиране.

- ▶ Напръскайте режещите ножове от двете им страни с разтворител за смола на STIHL.
- ▶ Вкарайте ключа за активиране.
- ▶ Включете ножицата за жив плет за 5 секунди. Режещите ножове се движат. Разтворителят за смола STIHL се разпределя равномерно.

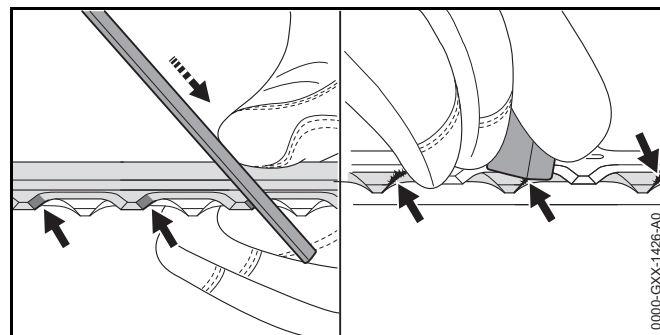
14.3 Почистване на кабела за зареждане

- ▶ Извадете щепсела за свързване с електрическата мрежа от контакта.
- ▶ Извадете щепсела за зареждане от буксата за зареждане.
- ▶ Почистете кабела за зареждане с влажна кърпа.

15 Поддръжка /обслужване

15.1 Заточване на режещите ножове

STIHL препоръчва режещите ножове да се дават за заточване на сътрудник в специализиран търговски обект на фирма STIHL.



- ▶ Всяко острие на горния режещ нож да се заточи с плоска пила на STIHL като се правят движения напред. При това трябва да се спазва ъгълът на заточване, 18.2.
- ▶ Обърнете ножицата за подрязване на жив плет.
- ▶ Заточете останалите остриета.

- ▶ Почистете от мустаците отдолу всяко острие.
- ▶ Обърнете ножицата за подрязване на жив плет.
- ▶ Почистете от мустаците останалите остриета.
- ▶ С влажна кърпа избършете праха, образуван се при изпилването.
- ▶ Напръскайте режещите ножове от двете им страни с разтворител за смола на STIHL.
- ▶ Включете ножицата за жив плет за 5 секунди. Режещите ножове се движат. Разтворителят за смола STIHL се разпределя равномерно.
- ▶ При съмнения и въпроси обърнете се към сътрудник в специализиран търговски обект на фирма STIHL.

16 Ремонт

16.1 Ремонт на ножицата за жив плет и на кабела за зареждане

Ползвателят не може сам да извършва ремонт на ножицата за жив плет, на режещите ножове и на кабела за зареждане.

- ▶ Ако ножицата за жив плет или режещите ножове са повредени: не използвайте повече ножицата за жив плет и се обърнете за консултация към сътрудник в специализиран търговски обект на STIHL.
- ▶ Ако кабелът за зареждане е дефектен или повреден: сменете кабела за зареждане.

17 Отстраняване на неизправности

17.1 Отстраняване на повреди по ножицата за жив плет или кабела за зареждане

Неизправност	Светлинни диоди на ножицата за жив плет	Причина	Начин на отстраняване
При включване ножицата за жив плет не започва да работи.	1 светодиод свети постоянно в зелено.	Зареждането на ножицата за жив плет е недостатъчно.	▶ Заредете ножицата за жив плет.
	3 светлинни диода светят постоянно в червено.	Ножицата за жив плет е прегряла.	▶ Извадете ключа за активиране. ▶ Оставете ножицата за жив плет да се охлади.
	3 светлинни диода мигат в червено.	Има електрическа повреда.	▶ Извадете ключа за активиране. ▶ Не използвайте ножицата за жив плет и се обърнете за консултация към сътрудник в специализиран търговски обект на STIHL.
		Режещите ножове са трудно подвижни.	▶ Напръскайте режещите ножове от двете им страни с разтворител за смола на STIHL. ▶ Ако 3 светодиода продължават да мигат в червено: не използвайте ножицата за жив плет и се обърнете за помощ към сътрудник в специализиран търговски обект на STIHL.
		Ножицата за жив плет е мокра.	▶ Оставете ножицата за жив плет да изсъхне.
Ножицата за жив плет се самоизключва по време на работа.	3 светлинни диода светят постоянно в червено.	Ножицата за жив плет е прегряла.	▶ Извадете ключа за активиране. ▶ Оставете ножицата за жив плет да се охлади.
		Има електрическа повреда.	▶ Изключете ножицата за жив плет и след 5 секунди я включете отново.
		Режещите ножове са трудно подвижни.	▶ Напръскайте режещите ножове от двете им страни с разтворител за смола на STIHL.
Продължителността на работа на ножицата за жив плет е твърде кратка.		Ножицата за жив плет не е заредена напълно.	▶ Заредете изцяло ножицата за жив плет.

Неизправност	Светлинни диоди на ножицата за жив плет	Причина	Начин на отстраняване
		Срокът на живот на ножицата за жив плет е надхвърлен.	▶ Сменете ножицата за жив плет.
Ножицата за жив плет не се зарежда.	3 светлинни диода светят постоянно в червено.	Ножицата за жив плет е прегряла.	▶ Извадете ключа за активиране. ▶ Оставете ножицата за жив плет да се охлади.
		В ножицата за жив плет или в кабела за зареждане има повреда.	▶ Извадете ключа за активиране. ▶ Обърнете се за консултация към търговеца-специалист на STIHL.

18 Технически данни

18.1 Ножица за жив плет STIHL HSA 45

- Тегло с режещи ножове: 2,4 кг
- Батерия: литиева йонна (Li-ion)
- Напрежение: 18 V
- Капацитет в амперчаса Ah: виж заводска табелка
- Енергийно съдържание в Wh: виж заводска табелка
- Допустим температурен диапазон за използване и съхраняване: от 0 °C до + 50 °C

Ако с ножицата за жив плет се работи при температура по-висока от + 30 °C, това може да съкрати продължителността на живот на акумулаторната батерия и да намали производителността /мощността на ножицата за жив плет.

18.2 Режещи ножове

- Разстояние между зъбците: 24,1 mm
- Дължина на рязане: 500 mm:
- Ъгъл на заточване: 33°

18.3 Кабел за зареждане STIHL LK 45

- Номинално напрежение: 220-240 V, 50-60 Hz
- Номинална мощност: 14,6 W
- Ток на зареждане: 0,65 A
- Допустим температурен диапазон за използване и съхраняване: от 0 °C до + 40 °C

Продължителността на зареждането е посочена на сайтове: www.stihl.com/charging-times .

18.4 Акустични и вибрационни стойности

STIHL препоръчва да се носят антифони за защита на слуха.

- Ниво на акустичното налягане L_{pA} измерено съгласно норматива EN 60745-2-15: 54 dB(A). Коефициентът K за нивото на акустичното налягане възлиза на 3 dB(A).
- Максимално ниво на акустичното налягане (ниво на звуковата мощност) L_{WA} измерено съгласно EN 60745-2-15: 77 dB(A). Коефициентът K за максималното ниво на акустичното налягане (нивото на звуковата мощност) възлиза на 3 dB(A).
- Вибрационната стойност a_{HV} , измерена по норматива EN 60745-2-15
 - Дръжка за управление: 1,5 м/сек² (m/s²)
Коефициентът K за вибрационната стойност е равен 1,5 м/сек² (m/s²).
 - С-образна ръкохватка: 1,4 м/сек² (m/s²)
Коефициентът K за вибрационната стойност е равен 1,5 м/сек² (m/s²).

Посочените вибрационни стойности са измерени съгласно нормативен изпитателен метод и могат да се използват за сравнение на различни електроуреди. Действителните вибрационни стойности могат да се отклоняват /различават от зададените стойности, в зависимост от начина на използване. Зададените вибрационни стойности могат да се използват за първоначална оценка на вибрационното натоварване. Действителното вибрационно натоварване трябва да се прецени. При това могат да се вземат под внимание също и периодите от време, през които електроуредът е изключен, както и тези, през които той е включен, но работи без натоварване.

18.5 REACH

Съкращението "REACH" обозначава регламента на EG (Европ. общност) за регистриране, анализ и допустимост на химическите препарати.

Информацията за изпълнение на регламента REACH е посочена по-долу www.stihl.com/reach .

19 Резервни части и принадлежности

19.1 Резервни части и принадлежности

STIHL® С тези символи се обозначават оригинални резервни части на STIHL и оригинални принадлежности на STIHL.

Фирма STIHL препоръчва да се използват оригинални резервни части на STIHL и оригинални принадлежности на STIHL.

Оригинални резервни части на STIHL и оригинални принадлежности се предлагат при търговеца-специалист на STIHL.

20 Отстраняване /изхвърляне

20.1 Отстраняване /изхвърляне на ножицата за жив плет и кабела за зареждане

Ножицата за жив плет съдържа акумулаторна батерия, която трябва да се отстранява /изхвърля отделно.

- ▶ Ножицата за жив плет да се дава за отстраняване / изхвърляне в специализиран търговски обект на STIHL.
Сътрудниците в специализирания търговски обект на фирма STIHL отстраняват / изхвърлят вградената акумулаторна батерия отделно от моторната косачка.
- ▶ Кабелът за зареждане, принадлежностите и опаковката да се отстраняват /изхвърлят в съответствие със съществуващите изисквания и по начин, незамърсяващ околната среда.

21 Декларация на ЕС (EU) за съответствие

21.1 Ножица за жив плет STIHL HSA 45

ANDREAS STIHL AG & Co. KG

Badstraße 115
D-71336 Waiblingen
Германия

заявява на лична самостоятелна отговорност, че

- вид: ножица за жив плет, задвижвана с акумулаторна батерия
- заводска марка: STIHL
- тип: STIHL HSA 45
- сериен номер: 4511

отговаря на предписанията по прилагане в действие на директивите 2011/65/EU, 2006/42/EG, 2014/30/EU и 2000/14/EG и е разработена и произведена съгласно валидните към датата на производство версии на следните нормативи: EN 55014-1, EN 55014-2, EN 60745-1 и EN 60745-2-15.

Приложима процедура за оценяване на конформитета съгласно директивата 2000/14/EG приложение V.

Нотифициран орган: Intertek House, Cleeve Road, Leatherhead, Surrey KT22 7SB, Великобритания

- Измерено максимално ниво на акустичното налягане (ниво на звуковата мощност): 78 децибела / dB(A)
- Гарантирано максимално ниво на акустичното налягане (ниво на звуковата мощност): 81 децибела / dB(A)

Техническата документация се съхранява в отдел "Produktzulassung" на фирма ANDREAS STIHL AG & Co. KG

Годината на производство и машинният номер са посочени върху ножицата за жив плет.

Waiblingen, 01.07.2016

ANDREAS STIHL AG & Co. KG

в качеството на заместник



Thomas Elsner, ръководител управление на продукти и услуги

21.2 Кабел за зареждане STIHL LK 45

Този кабел за зареждане е произведен и внесен на пазара съгласно следните директиви: 2014/35/EU, 2014/30/EU и 2011/65/EU.

Пълната EG-декларация за конформитет може да се получи от фирмата ANDREAS STIHL AG & Co. KG, Badstraße 115, 71336 Waiblingen, .

22 Общи указания за безопасност за електрически инструменти

22.1 Въведение

Този раздел предава съдържанието на текста на предварително формулираните в европейския норматив EN/IEC 60745 общи указания за безопасност на ръчно управлявани, задвижвани с двигател електроинструменти.

STIHL трябва да отпечата тези текстове.

Указанията за безопасност за предотвратяване на електрически удар, които са посочени в "Електрическа безопасност", не са приложими за задвижваните с акумулаторна батерия изделия на STIHL.



ПРЕДУПРЕЖДЕНИЕ

Прочетете внимателно всички указания и инструкции за безопасност. Всякакви пропуски при спазването на указанията и инструкциите за безопасност могат да причинят електрически удар, пожар и/или тежки

наранявания. **Съхранявайте указанията и инструкциите за безопасност на сигурно място за по-нататъшна употреба.**

Понятието "електроинструмент", използвано при указанията за безопасност се отнася за електроинструменти, задвижвани с ток от електрическата мрежа (с кабел за електрическо захранване от мрежата) и за електроинструменти, задвижвани с акумулаторна батерия (без кабел за електрическо захранване от мрежата).

22.2 Безопасност на работното място

- a) **Поддържайте работното място (района на работа) винаги чисто и добре осветено.** Безредие или неосветени работни места могат да доведат до злополука.
- b) **Не работете с електроинструмента в застрашена от експлозия среда, в която се намират възпламеняеми се течности, газове или запалим прах.** Електроинструментите образуват искри, които могат да възпламенят праха или изпаренията.
- c) **По време на използването на електроинструмента до него не бива да се доближават деца и други лица – дръжте тези надалеч.** При отклоняване на вниманието можете да загубите контрол върху апарата.

22.3 Електрическа безопасност

- a) **Щепселът за връзка на електрическия инструмент с мрежата трябва да съответства на контакта. Щепселът не бива да се променя по какъвто и да било начин. Никога не използвайте адапторни щепсели заедно със заземени електрически инструменти.** Непроменените щепсели и съответстващите контакти намаляват риска от електрически токов удар.
- b) **Избягвайте контакта на каквато и да е част от тялото Ви със заземени повърхности като тези на тръби, отоплителни тела (радиатори), електрически печки и хладилници.** Ако тялото Ви е заземено, съществува повишен риск от удар с електрически ток.

- с) **Пазете електрическите инструменти от дъжд или влага.** Проникването на вода в електрическия инструмент води до повишен риск от удар с електрически ток.
- д) **Не използвайте нецелесъобразно проводника като например за носене или закачане на електрическия инструмент, или за изтегляне на щепсела от контакта. Пазете проводника от нагряване, масло, остри ръбове или от движещите се части на апарата.** Повредените или заплетени /усукани проводници водят до повишен риск от удар с електрически ток.
- е) **Ако работите с електрическия инструмент на открито, използвайте само удължителни кабели, които са подходящи за работа навън.** Употребата на удължителен кабел, който е подходящ за работа навън, намалява риска от електрически токов удар.
- ф) **Ако не може да се избегне работата с електрическия инструмент във влажна /мокра среда, трябва да използвате защитен прекъсвач с диференциална защита срещу недопустим утечен ток.** Употребата на защитния прекъсвач с диференциална защита срещу недопустимия утечен ток намалява риска от електрически токов удар.

22.4 Безопасност на хора

- а) **Бъдете предпазливи, внимавайте какво правите и извършвайте с разум работата с електрическия инструмент. Никога не използвайте електрическия инструмент, ако сте уморени или се намирате под влиянието на наркотици, алкохол или медикаменти.** Дори и само един миг на невнимание при употребата на електрическия инструмент може да доведе до сериозни наранявания.
- б) **Носете лично предпазно оборудване и винаги защитни очила.** Носенето на лично предпазно оборудване като прахозащитна маска, защитни обувки с предпазващи от хлъзгане подметки с грайфери, предпазна каска или антифони за защита на слуха, според вида и начина на използване на електрическия инструмент, намалява риска от наранявания.
- с) **Избягвайте неволно пускане на машината в действие. Обезателно проверете, за да сте сигурни, че електрическият инструмент е изключен, преди да го включите към мрежата за електрическо захранване и/или към акумулаторната батерия, преди да го хванете или носите.** Ако по време на пренасяне на електрическия инструмент държите пръста си на превключвателя или ако свържете апарата във включено състояние към мрежата за електрическо захранване, това може да доведе до злополуки.
- д) **Преди да включите електрическия инструмент, отстранете всички приспособления за настройка или гаечни ключове.** Ако в някоя въртяща се част на апарата се намира инструмент или ключ, това може да доведе до наранявания.
- е) **Избягвайте ненормални (необичайни) положения на тялото.** Грижете се винаги да заемате сигурна и стабилна стойка и поддържайте равновесието си по всяко време. По този начин можете да контролирате електрическия инструмент в неочаквани ситуации.
- ф) **Носете подходящо облекло. Не носете широки дрехи, нито украшения. Пазете косите си и облеклото надалеч от въртящите се части на апарата.** Свободно падащите дрехи, украшенията или дългите коси могат да се закачат във въртящите се части на апарата.
- г) **Ако могат да бъдат монтирани съоръжения за всмукване на праха и прахоулавяне, те са за да бъдат свързани и да се използват правилно.** Използването на прахосмукане може да намали опсностите, причинени от запрашаване.
- х) **Не проявявайте небрежност по отношение на безопасността и не пренебрегвайте правилата за техническа безопасност, дори ако след многократна употреба на електрическия инструмент вече го познавате добре.** Небрежното поведение може за броени части от секундата да доведе до тежки наранявания.

22.5 Използване и бравене с електрическия инструмент

- a) **Не претоварвайте** апарата. При работа използвайте предназначения за това електрически инструмент. С подходящия електрически инструмент се работи по-добре и по-сигурно (безопасно) в дадения обхват на мощност.
- b) **Не използвайте електрическия инструмент, ако превключателят му е дефектен.** Ако електрическият инструмент не може вече да се включва или изключва, той е опасен и трябва да се поправи /ремонтира.
- c) **Винаги изваждайте щепсела от контакта и/или отстранявайте сменяемата акумулаторна батерия преди да предприемате настройки по апарата, преди да смените частите на работния инструмент или оставяте електрическия инструмент на съхранение.** Тази предпазна мярка предотвратява неволно задействане на електрическия инструмент.
- d) **Съхранявайте електрическия инструмент, които не се ползват в момента, далеч от достъп на деца. Не позволявайте апаратът да се използва от лица, които не са запознати подробно с него или не са прочели тези инструкции.** Електрическите инструменти са опасни, ако се използват от неопитни лица.
- e) **Поддържайте грижливо електрическите инструменти и работния инструмент.** Контролирайте редовно дали движещите се части функционират правилно и дали не заяждат, дали няма счупени части или части, които са така повредени, че да пречат на функционирането на електрическия инструмент. **Давайте за ремонт повредените части преди да използвате електрическия инструмент.** Много злополуки се причиняват от лошо поддържани електрически инструменти.
- f) **Поддържайте електрическите инструменти винаги остри и чисти.** Грижливо поддържаните режещи инструменти с остри режещи ръбове се заклещават (заяждат) по-малко и се управляват по-лесно.
- g) **Използвайте електрическите инструменти, принадлежностите, работните инструменти и пр. съгласно посочените тук инструкции.** При това

съблюдавайте условията на работа и извършваната дейност. Използването на електрическите инструменти за други освен предвидените за тях цели и приложения, може да доведе до опасни ситуации.

- h) **Поддържайте ръкохватките и повърхностите на ръкохватките в сухо, чисто състояние, незамърсени с масло и мазнини.** Хлъзгавите ръкохватки и повърхности на ръкохватките не позволяват стабилно обслужване и контрол на електрическия инструмент в непредвидени ситуации.

22.6 Използване и третиране на акумулаторния инструмент

- a) **Зареждайте акумулаторните батерии само със зарядните устройства, които са препоръчани от производителя.** За зарядно устройство, което е подходящо за определен вид акумулаторни батерии съществува опасност от пожар, ако то се използва с други акумулаторни батерии.
- b) **Използвайте в електрическите инструменти само предназначенията за това батерии (акумулатори).** Използването на други батерии (акумулатори) може да доведе до наранявания и опасност от пожар.
- c) **Ако батерията (акумулаторът) не се използва, тя трябва да се държи далеч от кламери, монети, ключове, пирони, винтове или други малки метални предмети, които биха могли да предизвикат съединяване на късо на контактите.** Късо съединение между контактите на батерията (акумулатора) може да причини изгаряния или огън.
- d) **При погрешно използване, от батерията (акумулатора) може да изтече акумулаторна течност. Избягвайте контакт с течността. При случаен контакт с течността съответното място да се промие с вода. Ако течността попадне в очите, трябва да се потърси лекар.** Изтичащата акумулаторна течност може да причини дразнене или изгаряне на кожата.

- e) **Не използвайте повредени или променени акумулаторни батерии.** Повредените или променените акумулаторни батерии могат да имат непредвидено поведение и така да доведат до пожар, експлозия или да предизвикат опасност от нараняване.
- f) **Не подлагайте акумулаторната батерия на въздействието на огън или високи температури.** Откритият огън или температури над 130 °C (265 °F) могат да предизвикат експлозия.
- g) **Спазвайте всичките инструкции за зареждане и никога не зареждайте акумулаторната батерия или акумулаторния инструмент извън посочения в Ръководството за експлоатация температурен диапазон.** Неправилното зареждане или зареждане извън допустимия температурен диапазон може да разруши акумулаторната батерия и да увеличи опасността от пожар.

22.7 Сервиз

- a) **Давайте Вашия електрически инструмент за ремонт само при квалифициран и специализиран персонал и само с оригинални резервни части.** По този начин се осигурява спазването на безопасността на апарата.
- b) **Никога не правете поддръжка на повредени акумулаторни батерии.** Всички дейности по поддръжката на акумулаторните батерии трябва да се извършват само от производителя или от оторизирани сервизни работилници.

22.8 Указания за безопасност при работа с ножици за подрязване на жив плет

- **Пазете всички части на тялото си надалеч от режещите ножове. При движещи се режещи ножове не се опитвайте да отстранявате нарязан материал или да държите материала, който е подложен на рязане. Отстранявайте заседналия нарязан материал само**

при изключен апарат. Дори и само един миг на невнимание при употребата на ножиците за жив плет може да доведе до сериозни наранявания.

- **Пренасяйте на ръка ножиците за жив плет като ги държите за дръжката и при неподвижни режещи ножове. При транспортиране или съхраняване на ножиците за жив плет винаги поставяйте предпазния им калъф /покритие.** Внимателното боравене с апарата предотвратява опасността от нараняване с режещия нож.
- **Дръжте електрическия инструмент за изолираните повърхности за хващане, тъй като режещият нож може да влезе в допир със скрити електрически проводници.** Контактът на режещия нож с проводник, по който тече електрически ток може да постави под напрежение металните части на апарата и да предизвика удар от електрически ток.

Cuprins

1	Prefață	320	7.1	Introducerea cheii de activare	332
2	Informații referitoare la acest Manual de instrucțiuni	320	7.2	Deconectarea cheii de activare	332
2.1	Documente valabile	320	8	Pornirea și oprirea foarfecii pentru tuns gard viu ..	332
2.2	Identificarea Notelor de avertizare din text	321	8.1	Pornirea foarfecii pentru tuns gard viu	332
2.3	Simboluri în text	321	8.2	Oprirea foarfecii pentru tuns gard viu	332
3	Cuprins	321	9	Verificarea foarfecii pentru tuns gard viu	333
3.1	Foarfece pentru tuns gard viu și cablul de încărcare	321	9.1	Verificarea comenzilor	333
3.2	Simboluri	322	9.2	Verificarea acumulatorului încorporat	333
4	Instrucțiuni de siguranță	322	10	Lucrul cu foarfece pentru tuns gard viu	334
4.1	Simboluri de avertizare	322	10.1	Ținerea și ghidarea foarfecii pentru tuns gard viu ..	334
4.2	Utilizare conform destinației	323	10.2	Tăierea	334
4.3	Cerințe pentru utilizator	323	11	După lucru	334
4.4	Îmbrăcăminte și echipament	324	11.1	După lucru	334
4.5	Spațiu de lucru și mediu	325	12	Transportarea	334
4.6	Starea sigură în exploatare	325	12.1	Transportarea foarfecii pentru tuns gard viu	334
4.7	Acumulator încorporat	327	13	Stocarea	335
4.8	Operații	327	13.1	Depozitarea foarfecii pentru tuns gard viu	335
4.9	Încărcare	328	13.2	Depozitarea cablului de încărcare	335
4.10	Transportarea	329	14	Curățare	335
4.11	Stocarea	329	14.1	Curățarea foarfecii pentru tuns gard viu	335
4.12	Curățarea, întreținerea și repararea motoferăstrăului	330	14.2	Curățarea cuțitului tăietor	335
5	Pregătirea pentru utilizare a foarfecii pentru tuns gard viu	330	14.3	Curățarea cablului de încărcare	336
5.1	Pregătirea pentru utilizare a foarfecii pentru tuns gard viu	330	15	Întreținere	336
6	Încărcarea foarfecii pentru tuns gard viu și a LED-urilor	331	15.1	Ascuțirea cuțitului tăietor	336
6.1	Încărcarea foarfecii pentru tuns gard viu	331	16	Reparare	336
6.2	Indicarea stării de încărcare	331	16.1	Repararea foarfecii pentru tuns gard viu și a cablului de încărcare	336
6.3	LED-uri	331	17	Depanare	337
7	Introducerea și scoaterea cheii de activare	332	17.1	Remediere defecțiuni de la foarfece pentru tuns gard viu sau de la cablul de încărcare	337
			18	Date tehnice	339
			18.1	Foarfece pentru tuns gard viu STIHL HSA 45	339
			18.2	Cuțitul tăietor	339



Acest manual de utilizare este protejat prin legea dreptului de autor. Ne rezervăm toate drepturile, în special dreptul de a multiplica, traduce și prelua prin sisteme electronice.

18.3 Cablu de încărcare STIHL LK 45	339
18.4 Nivelurile de zgomot și vibrații	339
18.5 REACH	339
19 Piese de schimb și accesorii	340
19.1 Piese de schimb și accesorii	340
20 Eliminare	340
20.1 Eliminarea foarfecii pentru tuns gard viu și cablului de încărcare	340
21 Declarație de conformitate EU	340
21.1 Foarfeca pentru tuns gard viu STIHL HSA 45	340
21.2 Cablu de încărcare STIHL LK 45	340
22 Instrucțiuni generale de siguranță pentru electrounelte	341
22.1 Introducere	341
22.2 Siguranța la locul de muncă	341
22.3 Siguranța electrică	341
22.4 Siguranța persoanelor	341
22.5 Manipularea și utilizarea uneltei electrice	342
22.6 Manipularea și utilizarea uneltei cu acumulator	343
22.7 Service	343
22.8 Instrucțiuni de siguranță pentru foarfece pentru tuns gard viu	343

1 Prefață

Stimată clientă, stimat client,

ne bucurăm că ați ales STIHL. Dezvoltăm și executăm produsele noastre în calitate de vârf, conform nevoilor clienților noștri. În felul acesta iau naștere produse de mare fiabilitate chiar și în condiții de solicitare extremă.

STIHL înseamnă calitate de vârf și în domeniul de service. Atelierele noastre de specialitate oferă consiliere și instrucțiuni competente, ca și o îngrijire tehnică cuprinzătoare.

Vă mulțumim pentru încredere și vă dorim multă bucurie cu produsul STIHL pe care îl dețineți.



Dr. Nikolas Stihl

**IMPORTANT! ÎNAINTE DE UTILIZARE, CITIȚI ȘI
PĂSTRAȚI INSTRUCȚIUNILE.**

2 Informații referitoare la acest Manual de instrucțiuni

2.1 Documente valabile

Sunt valabile prevederile locale privitoare la securitate.

- În plus față de acest Manual de Instrucțiuni, vă invităm să citiți, respectați și păstrați următoarele documente:
 - Informații privind siguranța pentru acumulatele și produsele STIHL cu acumulator încorporat:
www.stihl.com/safety-data-sheets

2.2 Identificarea Notelor de avertizare din text

AVERTISMENT

Această notă poate indica pericolele care au ca rezultat răni grave sau decese.


- ▶ Măsurile specificate pot împiedica răni grave sau decese.

INDICAȚIE

Această notă indică pericolele care pot avea ca rezultat avariarea bunurilor.

- ▶ Măsurile specificate pot împiedica avariarea bunurilor.

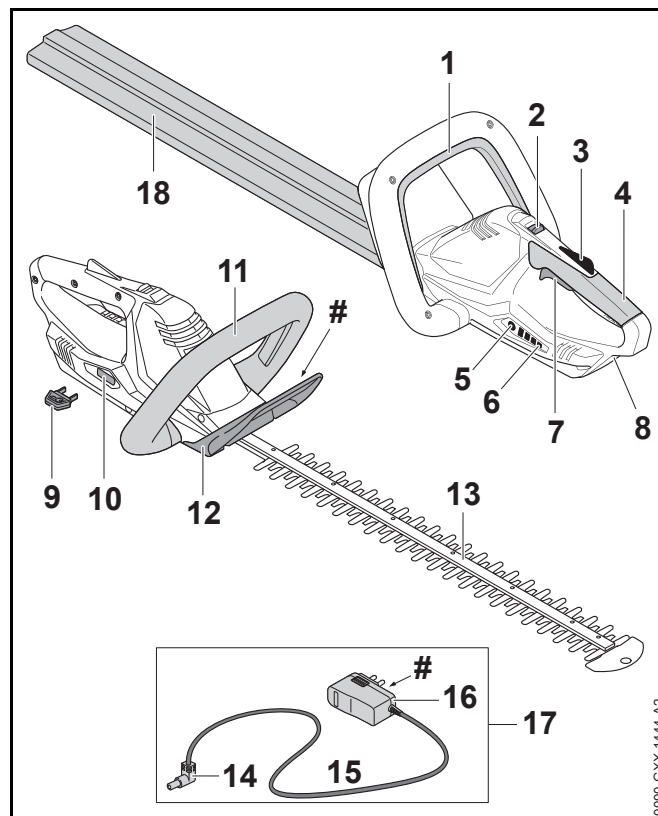
2.3 Simboluri în text

-  Acest simbol se referă la un capitol din aceste instrucțiuni de folosire.

3 Cuprins

3.1 Foarfeca pentru tuns gard viu și cablul de încărcare

Acumulatorul este montat bine în foarfeca pentru tuns gard viu.



1 Mâner de comutație

Mânerul de comutație (maneta de comandă) pornește și oprește foarfeca pentru tuns gard viu împreună cu maneta de acționare.

2 Pârghie de fixare

Pârghia de fixare, împreună cu blocatorul manetei de acționare (de cuplare) deblochează maneta de acționare (de cuplare).

3 Blocatorul pârghiei de comutație

Blocatorul manetei de cuplare blochează maneta de cuplare.

4 Mâner de comandă

Mânerul de operare servește la funcționarea, susținerea și ghidarea foarfecii pentru tuns gard viu.

5 Buton

Butonul acționat prin apăsare activează LED-urile de pe foarfeca pentru tuns gard viu.

6 LED-uri

LED-urile indică starea de încărcare a foarfecii pentru tuns gard viu și defecțiunile.

7 Pârghie de comutație

Maneta de acționare pornește și oprește foarfeca pentru tuns gard viu împreună cu mânerul de comutație.

8 Mufa de încărcare

Mufa de încărcare găzduiește fișa de încărcare.

9 Cheia de activare

Cheia de activare activează foarfeca pentru tuns gard viu.

10 Suportul de chei

Suportul de chei găzduiește cheia de activare.

11 Mâner de prindere

Mânerul de prindere este utilizat pentru prinderea, dirijarea și transportarea foarfecii pentru tuns gard viu.

12 Apărătoare de mână

Apărătoarea de mână de la mânerul cadru protejează mâna de contactul cu cuțitele tăietoare.

13 Cuțitul tăietor

Cuțitele tăietoare taie produsul care trebuie tăiat.

14 Fișa de încărcare

Fișa de încărcare conectează cablul de încărcare la mufa de încărcare.

15 Cablu de racord

Cablul de racord conectează fișa de încărcare la ștecherul de rețea.

16 Ștecher de rețea

Ștecherul de rețea conectează cablul de încărcare la o priză de perete.

17 Cablu de încărcare


Cablul de încărcare servește la încărcarea foarfecii pentru tuns gard viu.

18 Apărătoarea cuțitului

Apărătoarea cuțitului protejează de contactul cu cuțitele tăietoare.

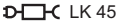
Plăcuță de identificare cu seria mașinii**3.2 Simboluri**

Simbolurile pot fi pe foarfeca pentru tuns gard viu și pe cablul de încărcare, iar ele semnifică următoarele:

 Acest simbol vă informează în ce direcție trebuie împinsă și ținută pârghia de fixare.



Nivelul calculat de putere acustică conform Directivei 2000/14/EG în dB(A), pentru a se putea compara nivelul emisiei de zgomot a produselor electronice.

 Acest simbol indică faptul că pentru încărcare se va folosi cablul de încărcare LK 45.



Informația de lângă simbol indică conținutul de energie al acumulatorului, conform specificațiilor din partea producătorului de celule. Conținutul de energie aflat la dispoziție pentru utilizare este mai mic.



Operați cablul de încărcare într-un spațiu uscat, închis.



Nu aruncați produsul la gunoiul menajer.

4 Instrucțiuni de siguranță**4.1 Simboluri de avertizare**

Simbolurile de avertizare de pe foarfeca pentru tuns gard viu și cablul de încărcare semnifică următoarele:



Respectați instrucțiunile de siguranță și măsurile în legătură cu acestea.



Citiți, respectați și păstrați Manualul de instrucțiuni.



Purtați ochelari de protecție.



Nu atingeți cuțitul de tăiere aflat în mișcare



Scoateți cheia de activare în timpul pauzelor de lucru, transportului, depozitării, întreținerii sau reparațiilor.



Protejați foarfeca pentru tuns gard viu împotriva ploii și a umidității și nu o scufundați în lichide.



Protejați foarfeca pentru tuns gard viu de căldură și foc.



Respectați intervalul de temperatură permis al foarfecii pentru tuns gard viu.

4.2 Utilizare conform destinației

Foarfeca pentru tuns gard viu marca STIHL BGA 45 servește la tăierea gardurilor vii, a arbuștilor, a tufișurilor și a desigurilor.

Este interzisă folosirea foarfecii pentru tuns gard viu pe timp ploios.

Foarfeca pentru tuns gard viu este alimentată cu curent de către un acumulator încorporat.

Cablul de încărcare STIHL LK 45 încarcă foarfeca pentru tuns gard viu STIHL HSA 45.

▲ AVERTISMENT

- Cablurile de încărcare care nu au fost aprobate de STIHL pentru această foarfecă pentru tuns gard viu pot produce incendii și explozii. Risc de rănire gravă a persoanelor sau de deces și de avariere a bunurilor.
 - ▶ Încărcați foarfeca pentru tuns gard viu STIHL HSA 45 cu un cablu de încărcare STIHL LK 45.
- În cazul în care foarfeca pentru tuns gard viu sau cablul de încărcare nu sunt utilizate conform destinației, oamenii pot fi grav răniți sau uciși, iar bunurile pot fi avariate.
 - ▶ Utilizați foarfeca pentru tuns gard viu și cablul de încărcare așa cum se descrie în Manualul de instrucțiuni.

4.3 Cerințe pentru utilizator

▲ AVERTISMENT

- Utilizatorii care nu au beneficiat de instruire nu pot recunoaște sau evalua pericolele pe care le reprezintă foarfeca pentru tuns gard viu și cablul de încărcare. Risc de răniri grave sau deces pentru utilizator sau alte persoane.



- ▶ Citiți, respectați și păstrați Manualul de instrucțiuni.

- ▶ În cazul în care foarfeca pentru tuns gard viu sau cablul de încărcare sunt înmânate altei persoane: dați și Manualul de instrucțiuni.

- ▶ Asigurați-vă că utilizatorul îndeplinește următoarele cerințe:
 - Din punct de vedere fizic, senzorial și mental, utilizatorul este capabil să folosească și să lucreze cu foarfeca pentru tuns gard viu și cablul de încărcare. Utilizatorilor cu abilități fizice, senzoriale sau mentale reduse trebuie să li se permită lucrul doar sub supraveghere sau conform instrucțiunilor unei persoane responsabile.
 - Utilizatorul este major.
 - Înainte de prima utilizare a foarfecii pentru tuns gard viu, utilizatorul a beneficiat de instrucțiuni din partea unui distribuitor sau profesionist STIHL.
 - Utilizatorul nu se află sub influența alcoolului, medicamentelor sau drogurilor.
- ▶ Dacă aveți neclarități, vă rugăm să vă adresați unui distribuitor STIHL.

4.4 Îmbrăcăminte și echipament

▲ AVERTISMENT

- În timpul lucrului, părul lung poate fi tras în foarfeca pentru tuns gard viu. Utilizatorul poate fi rănit grav.
 - ▶ Prindeți-vă și legați-vă părul lung astfel încât să evitați tragerea acestuia în foarfeca pentru tuns gard viu.
- În timpul lucrului, obiectele pot fi proiectate cu viteze mari. Pericol de rănire.



- ▶ Purtați ochelari de protecție. Ochelari de protecție adecvați, verificați conform normei EN 166 sau conform prevederilor naționale, se pot găsi în comerț cu identificarea corespunzătoare.
 - ▶ Purtați o bluză strânsă pe corp cu mâneci lungi și pantaloni lungi.
- În timpul lucrului poate fi generat praf. Praful inspirat poate afecta sănătatea și poate declanșa reacții alergice.
 - ▶ Purtați o mască pentru praf.
- Îmbrăcămintea neadecvată se poate prinde în copaci, arbuști și în foarfeca pentru tuns gard viu. Utilizatorii care nu folosesc îmbrăcăminte adecvată se pot răni grav.
 - ▶ Purtați haine strânse pe corp.
 - ▶ Scoateți-vă eșarfele și bijuteriile.
- În timpul lucrului, utilizatorul poate intra în contact cu cuțitele tăietoare aflate în mișcare. Utilizatorul poate fi rănit grav.
 - ▶ Purtați mănuși de lucru făcute din material rezistent la uzură.
 - ▶ Purtați un pantalon lung dintr-un material rezistent.
- În timpul curățării sau întreținerii, utilizatorul poate intra în contact cu cuțitele tăietoare. Pericol de rănire.
 - ▶ Purtați mănuși de lucru făcute din material rezistent la uzură.
- În cazul în care utilizatorul poartă încălțăminte necorespunzătoare, acesta poate aluneca. Pericol de rănire.
 - ▶ Purtați încălțăminte stabilă, cu talpă aderentă.

4.5 Spațiu de lucru și mediu

4.5.1 Foarfece pentru tuns gard viu

⚠️ AVERTISMENT

- Persoanele neautorizate, copiii și animalele nu pot recunoaște și evalua pericolele pe care le reprezintă foarfece pentru tuns gard viu și obiectele proiectate. Persoanele neautorizate, copiii și animalele pot fi rănite grav.
 - ▶ Țineți la distanță de zona de lucru persoanele neimplicate, copiii și animalele.
- Foarfece pentru tuns gard viu nu este protejată împotriva apei. În timpul lucrului pe vreme ploioasă sau într-un mediu umed, există pericol de electrocutare. Utilizatorul poate fi rănit, iar foarfece pentru tuns gard viu se poate deteriora.
 - ▶ Nu lucrați niciodată pe vreme ploioasă și nici într-un mediu umed.
- Motorul electric al foarfecii pentru tuns gard viu poate produce scântei. Scântele pot declanșa incendii și explozii într-un mediu foarte inflamabil sau exploziv. Risc de rănire gravă a persoanelor sau de deces și de avariere a bunurilor.
 - ▶ Nu lucrați niciodată într-un mediu foarte inflamabil sau exploziv.



4.5.2 Cablu de încărcare

⚠️ AVERTISMENT

- Copiii nu pot recunoaște și evalua pericolele pe care le reprezintă cablul de încărcare și curentul electric. Copiii sunt în situații de risc de rănire gravă sau deces.
 - ▶ Nu permiteți accesul copiilor.
- Cablul de încărcare nu este protejat împotriva tuturor influențelor mediului. Dacă cablul de încărcare este expus la anumite influențe ale mediului, acesta se poate aprinde sau exploda. Risc de rănire gravă a persoanelor și de avariere a bunurilor.
 - ▶ Protejați cablul de încărcare împotriva ploii și umezelii.
 - ▶ Operați cablul de încărcare într-un spațiu uscat, închis.
 - ▶ Nu exploatați cablul de încărcare într-un mediu extrem de inflamabil sau exploziv.
 - ▶ Folosiți cablul de încărcare în intervalul de temperatură 0 °C și + 40 °C.
- Risc de împiedicare de cablul de racord. Risc de rănire a personalului și de avariere a cablului de încărcare.
 - ▶ Așezați cablul de racord așa încât nimeni să nu se poate împiedica de el.

4.6 Starea sigură în exploatare

4.6.1 Foarfece pentru tuns gard viu

Foarfece pentru tuns gard viu este în stare de siguranță relevantă în cazul în care sunt îndeplinite următoarele condiții:

- Foarfece pentru tuns gard viu nu prezintă deteriorări.
- Foarfece pentru tuns gard viu este curată și uscată.
- Elementele de comandă funcționează și nu sunt modificate.
- Cuțitele tăietoare sunt montate corect.
- La această foarfecă pentru tuns gard viu au fost montate numai accesoriile originale STIHL.
- Accesoriile au fost montate corect.

▲ AVERTISMENT

- Într-o stare nesigură, componentele ar putea să nu mai funcționeze corect, iar dispozitivele de siguranță ar putea fi dezactivate. Aceasta poate duce la leziuni corporale grave, chiar letale.
 - ▶ Lucrați cu o foarfecă pentru tuns gard viu nedeteriorată.
 - ▶ Nu încărcați o foarfecă pentru tuns gard viu deteriorată.
 - ▶ În cazul în care foarfeca pentru tuns gard viu este murdară sau umedă: curățați foarfeca pentru tuns gard viu și lăsați-o să se usuce.
 - ▶ Nu aduceți modificări foarfecii pentru tuns gard viu.
 - ▶ În cazul în care comenzile nu mai funcționează, nu folosiți foarfeca pentru tuns gard viu.
 - ▶ Montați doar accesoriile originale STIHL pentru această foarfecă pentru tuns gard viu.
 - ▶ Montați accesoriul așa cum este prezentat în manualul de instrucțiuni sau în manualul accesoriului.
 - ▶ Nu introduceți obiecte în orificiile foarfecii pentru tuns gard viu.
 - ▶ Nu conectați și nu scurtcircuitați contactele suportului de chei cu obiecte metalice.
 - ▶ Nu desfaceți foarfeca pentru tuns gard viu.

4.6.2 Cuțitul tăietor

Cuțitele tăietoare sunt în stare de siguranță corespunzătoare în cazul în care sunt îndeplinite următoarele condiții:

- Cuțitele tăietoare nu sunt avariate.
- Cuțitele tăietoare nu sunt deformate.
- Cuțitele tăietoare se mișcă ușor.
- Cuțitele tăietoare sunt ascuțite corect.
- Cuțitele tăietoare nu prezintă bavuri.

▲ AVERTISMENT

- Într-o stare nesigură, piese ale cuțitelor tăietoare se pot slăbi și pot fi proiectate. Se pot produce grave leziuni corporale.
 - ▶ Lucrați cu un cuțit tăietor nedeteriorat.
 - ▶ Ascuțiți și debavurați corect cuțitele tăietoare.
 - ▶ Dacă aveți neclarități, vă rugăm să vă adresați unui distribuitor STIHL.

4.6.3 Cablu de încărcare

Cablul de încărcare se află într-o stare sigură atunci când se întrunesc următoarele condiții:

- Cablul de încărcare nu este deteriorat.
- Cablul de încărcare este curat și uscat.

▲ AVERTISMENT

- Într-o stare nesigură, componentele ar putea să nu mai funcționeze corect, iar dispozitivele de siguranță ar putea fi dezactivate. Aceasta poate duce la leziuni corporale grave, chiar letale.
 - ▶ Folosiți un cablu de încărcare nedeteriorat.
 - ▶ Dacă cablul de încărcare este murdar sau ud: curățați-l și lăsați-l să se usuce.
 - ▶ Nu aduceți modificări cablului de încărcare.
 - ▶ Nu conectați contactele electrice ale cablului de încărcare cu obiecte metalice (scurtcircuit).
 - ▶ Nu desfaceți cablul de încărcare.

4.7 Acumulator încorporat

▲ AVERTISMENT

- Acumulatorul încorporat nu este protejat împotriva tuturor influențelor mediului. Dacă acumulatorul încorporat este expus la anumite influențe ale mediului, acesta se poate aprinde sau exploda. Risc de rănire gravă a persoanelor sau de deces și de avariere a bunurilor.



- ▶ Protejați foarfeca pentru tuns gard viu de căldură și foc.
- ▶ Nu aruncați foarfeca pentru tuns gard viu în foc.



- ▶ Folosiți și păstrați foarfeca pentru tuns gard viu în intervalul de temperatură 0 °C și + 50 °C.
- ▶ Nu apropiați foarfeca pentru tuns gard viu de obiecte metalice.
- ▶ Protejați foarfeca pentru tuns gard viu împotriva ploii și a umidității și nu o scufundați în lichide.
- ▶ Nu expuneți foarfeca pentru tuns gard viu la presiune înaltă.
- ▶ Nu expuneți foarfeca pentru tuns gard viu la microunde.
- ▶ Protejați foarfeca pentru tuns gard viu împotriva substanțelor chimice și a sărurilor.
- ▶ Nu transportați o foarfecă pentru tuns gard viu deteriorată.
- Dintr-un acumulator avariat poate curge lichid. Contactul pielii sau al ochilor cu lichidul poate produce iritații ale pielii sau ochilor.
 - ▶ Evitați contactul cu lichidul.
 - ▶ În cazul contactului cu pielea, spălați pielea afectată cu apă din belșug și cu săpun.
 - ▶ În cazul contactului cu ochii, clătiți cu apă din belșug timp de cel puțin 15 minute și adresați-vă medicului.

- Un acumulator avariat sau defect poate emite un miros neobișnuit, de fum sau arsură. Risc de rănire gravă a persoanelor sau de deces și de avariere a bunurilor.
 - ▶ Dacă foarfeca pentru tuns gard viu emite un miros neobișnuit sau fum, nu folosiți foarfeca pentru tuns gard viu și păstrați-o la distanță de substanțe inflamabile.
 - ▶ Dacă foarfeca pentru tuns gard viu arde, stingeți-o cu un extingtor sau cu apă.

4.8 Operații

▲ AVERTISMENT

- În anumite situații, utilizatorul nu poate lucra în mod concentrat. Utilizatorul se poate împiedica, poate cădea și se poate răni grav.
 - ▶ Lucrați calm și metodic.
 - ▶ În cazul în care condițiile de lumină și de vizibilitate sunt proaste: nu lucrați cu foarfeca pentru tuns gard viu.
 - ▶ Operați foarfeca pentru tuns gard viu singur.
 - ▶ Aveți grijă la obstacole.
 - ▶ Lucrați stând în picioare, menținându-vă echilibrul. Când lucrați la înălțime, folosiți o platformă sau schele care prezintă siguranță.
- În cazul în care utilizatorul lucrează deasupra nivelului umerilor, el se poate obosi devreme. Risc de rănire gravă.
 - ▶ Lucrați doar o perioadă scurtă deasupra nivelului umerilor.
 - ▶ Faceți pauze.
- În cazul în care cuțitele tăietoare aflate în mișcare se deplasează pe un obiect dur, dispozitivul se poate opri din scurt. Ca urmare a forțelor de reacție apărute, utilizatorul poate pierde controlul asupra foarfecii pentru tuns gard viu și poate fi rănit grav.
 - ▶ Țineți bine foarfeca pentru tuns gard viu cu ambele mâini.
 - ▶ Înainte de începerea lucrărilor, uitați-vă prin gardul viu după obiecte dure și îndepărtați obiectele.

- Cuțitele tăietoare aflate în mișcare îl pot tăia pe utilizator. Risc de rănire gravă.



- ▶ Nu atingeți cuțitul tăietor care se află în mișcare.
- ▶ În cazul în care cuțitele tăietoare sunt blocate de un obiect: decuplați foarfeca pentru tuns gard viu și scoateți cheia de activare. Doar atunci îndepărtați obiectul.

- Dacă, în timpul lucrului, foarfeca pentru tuns gard viu are un comportament diferit sau neregulat, foarfeca pentru tuns gard viu ar putea fi într-o stare nesigură. Risc de rănire gravă a persoanelor și de avariere a bunurilor.
 - ▶ Oprii lucru și adresați-vă unui distribuitor STIHL.
- În timpul lucrului, este posibil ca foarfeca pentru tuns gard viu să producă vibrații.
 - ▶ Purtați mănuși.
 - ▶ Faceți pauze.
 - ▶ În cazul semnelor de probleme de circulație sangvină, adresați-vă unui medic.
- În cazul în care maneta de acționare este eliberată, cuțitele tăietoare continuă să se miște timp de 1 secundă. Cuțitele tăietoare aflate în mișcare pot tăia persoane. Se pot produce grave leziuni corporale.
 - ▶ Țineți foarfeca pentru tuns gard viu de mânerul de operare și de mânerul de prindere și așteptați până când cuțitele tăietoare nu se mai mișcă.

⚠ PERICOL

- În cazul în care se lucrează într-un mediu cu cabluri electrice, cuțitele tăietoare pot intra în contact cu cablurile electrice. Risc de rănire gravă sau deces.
 - ▶ Nu lucrați în mediu unde există cabluri electrice.

4.9 Încărcare

⚠ AVERTISMENT

Contactul cu componentele sub tensiune poate avea următoarele cauze:

- Cablul electric este avariata.
- Ștecherul este avariata.
- Priza de perete nu este corect instalată.

- Contactul cu componentele sub tensiune poate avea ca rezultat șocul electric. Risc de rănire gravă sau deces.
 - ▶ Asigurați-vă că nu sunt avariate cablul electric și ștecherul.
 - ▶ Introduceți ștecherul într-o priză corect montată.
- În timpul încărcării, o tensiune de alimentare incorectă sau o frecvență de alimentare incorectă pot avea ca rezultat o supratensiune la cablul de încărcare. Cablul de încărcare poate fi avariata.
 - ▶ Asigurați-vă că tensiunea la priză și frecvența la priză corespund cu datele de pe plăcuța de identificare a cablului de încărcare.
- În timpul încărcării, un cablu de încărcare avariata sau defect poate emite un miros neobișnuit sau fum. Risc de rănire a persoanelor și de avariere a bunurilor.
 - ▶ Scoateți ștecherul de rețea din priză.
- În cazul disipării inadecvate a căldurii, este posibil ca cablul de încărcare să se supraîncălzească și să producă un incendiu. Risc de rănire gravă a persoanelor sau de deces și de avariere a bunurilor.
 - ▶ Nu acoperiți cablul de încărcare.
- Dacă mai multe cabluri de încărcare sunt conectate la aceeași priză de perete, cablurile electrice se pot supraîncălca în timpul încărcării. Cablurile electrice se pot încălzi și pot produce un incendiu. Risc de rănire gravă a persoanelor sau de deces și de avariere a bunurilor.
 - ▶ Conectați fiecare cablu de încărcare la o priză de perete individuală.
 - ▶ Nu conectați cablul de încărcare la o priză multiplă.

4.10 Transportarea

⚠️ AVERTISMENT

- În timpul transportului, foarfeca pentru tuns gard viu poate cădea sau se poate deplasa. Risc de rănire a persoanelor și de avariere a bunurilor.



- ▶ Deconectați cheia de activare.

- ▶ Glisați apărătoarea pentru cuțit peste cuțitele tăietoare astfel încât aceasta să acopere complet cuțitele tăietoare.
- ▶ Ambalați foarfeca pentru tuns gard viu în ambalaj sau în containerul pentru transport, așa încât să nu se deplaseze.
- ▶ Asigurați ambalajul sau containerul pentru transport, așa încât ambalajul sau containerul pentru transport să nu se poată deplasa.

4.11 Stocarea

4.11.1 Foarfece pentru tuns gard viu

⚠️ AVERTISMENT

- Copiii nu pot recunoaște și evalua pericolele pe care le constituie foarfeca pentru tuns gard viu. Copii pot suferi leziuni grave.



- ▶ Deconectați cheia de activare.

- ▶ Glisați apărătoarea pentru cuțit peste cuțitele tăietoare astfel încât aceasta să acopere complet cuțitele tăietoare.
- ▶ Depozitați foarfeca pentru tuns gard viu într-un loc care nu este la îndemâna copiilor.

- Contactele electrice de la suportul de chei și de la componentele metalice pot coroda din cauza umezelii. Foarfeca pentru tuns gard se poate deteriora.



- ▶ Deconectați cheia de activare.

- ▶ Depozitați foarfeca pentru tuns gard într-un loc curat și uscat.
- Foarfeca pentru tuns gard viu nu este protejată împotriva tuturor influențelor mediului. Dacă foarfeca pentru tuns gard viu este expusă la anumite influențe ale mediului, aceasta se poate avaria.
 - ▶ Depozitați foarfeca pentru tuns gard într-un loc curat și uscat.
 - ▶ Depozitați foarfeca pentru tuns gard într-un spațiu închis.
 - ▶ Depozitați cheia de activare separat de foarfeca pentru tuns gard.

4.11.2 Cablu de încărcare

⚠️ AVERTISMENT

- Copiii nu pot recunoaște și evalua pericolele pe care le constituie aparatul de diagnoză. Copiii sunt în situații de risc de rănire gravă sau deces.
 - ▶ Depozitați cablul de încărcare într-un loc care nu este la îndemâna copiilor.
- Cablul de încărcare nu este protejat împotriva tuturor influențelor mediului. Dacă cablul de încărcare este expus la anumite influențe ale mediului, acesta se poate avaria.
 - ▶ În cazul în care cablul de încărcare este cald: lăsați cablul de încărcare să se răcească.
 - ▶ Depozitați cablul de încărcare într-un loc curat și uscat.
 - ▶ Depozitați cablul de încărcare într-un spațiu închis.

- ▶ Folosiți cablul de încărcare în intervalul de temperatură 0 °C și + 40 °C.

4.12 Curățarea, întreținerea și repararea motoferăstrăului

⚠ AVERTISMENT

- Înainte de curățare, întreținere sau reparare, scoateți cheia de activare pentru a împiedica pornirea din greșeală a foarfecii pentru tuns gard viu. Risc de rănire gravă a persoanelor și de avariere a bunurilor.



- ▶ Deconectați cheia de activare.

- Agenții de curățare puternici, aparatele de curățare la înaltă presiune sau obiectele ascuțite pot deteriora foarfeca pentru tuns gard viu, cuțitele tăietoare și cablul de încărcare. În cazul în care foarfeca pentru tuns gard viu, cuțitele tăietoare sau cablul de încărcare nu sunt curățate corespunzător, componentele s-ar putea să nu mai funcționeze corect, iar dispozitivele de siguranță să fie scoase din funcțiune. Se pot produce grave leziuni corporale.
 - ▶ Curățați foarfeca pentru tuns gard viu, cuțitele tăietoare și cablul de încărcare așa cum se descrie în acest Manual de instrucțiuni.
- În cazul în care foarfeca pentru tuns gard viu, cuțitele tăietoare sau cablul de încărcare nu sunt întreținute sau reparate corespunzător, componentele s-ar putea să nu mai funcționeze corect, iar dispozitivele de siguranță să fie scoase din funcțiune. Aceasta poate duce la leziuni corporale grave, chiar letale.
 - ▶ Nu încercați să efectuați dvs. înșivă operațiunile de service sau reparații asupra foarfecii pentru tuns gard viu sau cablului de încărcare.
 - ▶ Dacă foarfeca pentru tuns gard viu sau cablul de încărcare trebuie întreținute sau reparate: consultați un distribuitor STIHL.

5 Pregătirea pentru utilizare a foarfecii pentru tuns gard viu

- ▶ Întrețineți cuțitele tăietoare la modul descris în acest Manual de instrucțiuni.
- În timpul curățării, întreținerii sau reparării cuțitelor tăietoare, utilizatorul se poate tăia în dinții de tăiere ascuțiți. Pericol de rănire.
 - ▶ Purtați mănuși de lucru făcute din material rezistent la uzură.

5 Pregătirea pentru utilizare a foarfecii pentru tuns gard viu

5.1 Pregătirea pentru utilizare a foarfecii pentru tuns gard viu

Anterior oricărui lucrări, trebuie parcurși următorii pași:

- ▶ Asigurați-vă că următoarele componente sunt într-o stare sigură:
 - Foarfece pentru tuns gard viu, 4.6.1.
 - Cuțite tăietoare, 4.6.2.
 - Cablu de încărcare, 4.6.3.
- ▶ Verificați acumulatorul încorporat, 9.2.
- ▶ Încărcați complet foarfeca pentru tuns gard viu, 6.1.
- ▶ Curățați foarfeca pentru tuns gard viu, 14.1.
- ▶ Verificați comenzile, 9.1.
 - ▶ Dacă la verificarea elementelor de comandă cele 3 LED-uri pâlpâie cu culoarea roșie: scoateți cheia de activare și apelați la un distribuitor STIHL. La foarfeca pentru tuns gard viu există o defecțiune.
- ▶ Dacă pașii nu pot fi executați: nu folosiți foarfeca pentru tuns gard viu și apelați la un distribuitor STIHL.

6 Încărcarea foarfecii pentru tuns gard viu și a LED-urilor

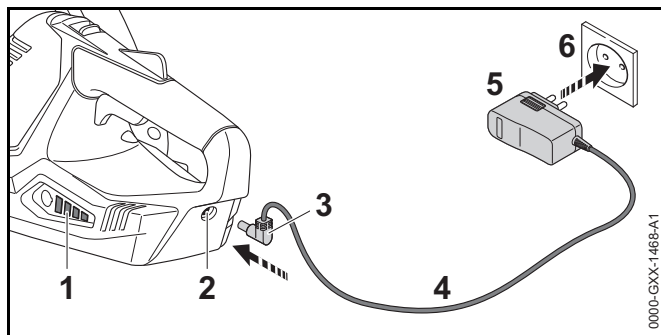
6.1 Încărcarea foarfecii pentru tuns gard viu

Timpul de încărcare depinde de factori diferiți, de ex. de temperatura foarfecii pentru tuns gard viu sau de temperatura ambiantă. Timpul de încărcare real poate fi diferit de timpul de încărcare specificat. Timpul de încărcare este disponibil la www.stihl.com/charging-times.

Când ștecherul de rețea este introdus în priză, iar cablul de încărcare este conectat la foarfeca pentru tuns gard viu, încărcarea pornește automat. Atunci când foarfeca pentru tuns gard viu este complet încărcată, încărcarea se termină automat.

În timpul încărcării, foarfeca pentru tuns gard viu și cablul de încărcare se încălzesc.

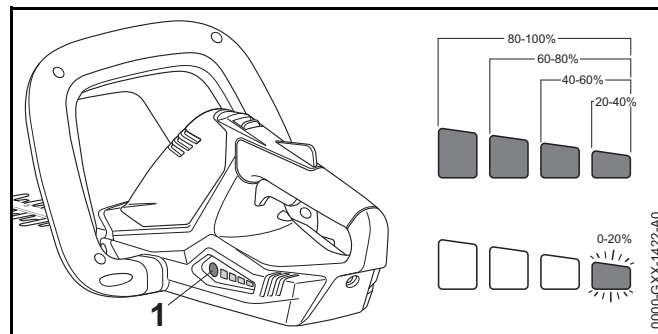
- ▶ Deconectați cheia de activare.



- ▶ Introduceți ștecherul de rețea (5) într-o priză de perete accesibilă (6).
- ▶ Pozați cablul de racord (4).
- ▶ Băgați fișa de încărcare (3) în mufa de încărcare (2). LED-urile (1) se aprind în verde și indică starea de încărcare.

- ▶ În cazul în care LED-urile (1) nu se mai aprind: scoateți fișa de încărcare (3) din mufa de încărcare (2). Foarfeca pentru tuns gard viu este complet încărcată.
- ▶ Scoateți ștecherul de rețea (5) din priză (6).

6.2 Indicarea stării de încărcare



- ▶ Apăsați butonul (1). LED-urile luminează în verde timp de aproximativ 5 secunde și indică starea de încărcare.
- ▶ În cazul în care LED-ul din stânga pâlpâie cu culoarea verde: încărcați foarfeca pentru tuns gard viu.

6.3 LED-uri

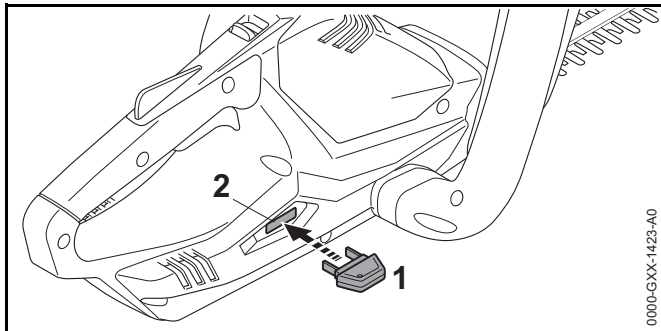
LED-urile pot indica starea de încărcare sau defecțiunile la foarfeca pentru tuns gard viu. LED-urile pot lumina permanent, respectiv pâlpâi, cu culoarea verde sau roșu.

Dacă LED-urile luminează cu culoarea verde sau pâlpâie, este indicat nivelul de încărcare.

- ▶ Dacă LED-urile luminează cu culoarea roșie sau pâlpâie: remediați defecțiunile. 17. La foarfeca pentru tuns gard viu există o defecțiune.

7 Introducerea și scoaterea cheii de activare

7.1 Introducerea cheii de activare



- ▶ Introduceți cheia de activare (1) în suportul de chei (2).

7.2 Deconectarea cheii de activare

- ▶ Așezați foarfeca pentru tuns gard viu pe o suprafață plană.
- ▶ Deconectați cheia de activare.
- ▶ Depozitați cheia de activare într-un loc care nu este la îndemâna copiilor.

8 Pornirea și oprirea foarfecii pentru tuns gard viu

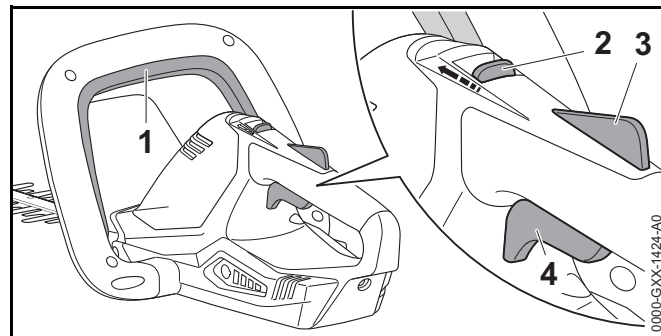
8.1 Pornirea foarfecii pentru tuns gard viu

AVERTISMENT

Indiferent de ordinea în care sunt apăstate mânerul de comutație și maneta de acționare (de cuplare), foarfeca pentru tuns gard viu accelerează și cuțitele tăietoare se pun în mișcare. În cazul în care este apăsată mai întâi maneta

de cuplare și apoi mânerul de comutație, utilizatorul poate pierde controlul asupra foarfecii pentru tuns gard viu. Risc de rănire gravă.

- ▶ Apăsați mai întâi mânerul de comutație și apoi maneta de cuplare.



- ▶ Apăsați și țineți apăsată mânerul de comutație (1).
- ▶ Cu degetul mare împingeți pârghia de fixare (2) în direcția mânerului de comutație și țineți-o așa.
- ▶ Apăsați cu mâna și țineți apăsat blocatorul manetei de acționare (3). Pârghia de fixare (2) poate fi eliberată.
- ▶ Apăsați maneta de acționare (4) cu degetul arătător și mențineți-o apăsată. Foarfeca pentru tuns gard viu accelerează și cuțitele tăietoare se pun în mișcare.

8.2 Oprirea foarfecii pentru tuns gard viu

- ▶ Eliberați mânerul de comutație, maneta de acționare și blocatorul manetei de acționare.
- ▶ Așteptați aprox. timp de 1 secundă, până ce cuțitele tăietoare nu se mai mișcă.
- ▶ În cazul în care cuțitele tăietoare continuă să se mai miște după aprox. 1 secundă: scoateți cheia de activare și adresați-vă unui distribuitor STIHL. Foarfeca pentru tuns gard viu este defectă.

9 Verificarea foarfecii pentru tuns gard viu

9.1 Verificarea comenzilor

Pârghia de fixare, blocatorul manetei de acționare (de cuplare) și maneta de cuplare (acționare)

- ▶ Deconectați cheia de activare.
- ▶ Încercați să apăsați maneta de acționare fără să apăsați pârghia de fixare și blocatorul manetei de acționare.
- ▶ Dacă maneta de cuplare (de acționare) poate fi apăsată: nu folosiți foarfeca pentru tuns gard viu și apăsați la un distribuitor STIHL.
Pârghia de fixare sau blocatorul manetei de cuplare (acționare) sunt defecte.
- ▶ Cu degetul mare împingeți pârghia de fixare în direcția mânerului de comutație și țineți-o așa.
- ▶ Apăsați blocatorul manetei de acționare și mențineți-l apăsat.
- ▶ Apăsați maneta de cuplare (de acționare).
- ▶ Eliberați maneta de acționare (de cuplare), blocatorul manetei de acționare și pârghia de fixare.
- ▶ Dacă maneta de cuplare (de acționare), blocatorul manetei de cuplare sau pârghia de fixare sunt greu de acționat sau nu sar în poziția lor inițială: nu folosiți foarfeca pentru tuns gard viu și apăsați la un distribuitor STIHL.
Maneta de cuplare, blocatorul manetei de cuplare sau pârghia de fixare sunt defecte.

Mâner de comutație

- ▶ Deconectați cheia de activare.
- ▶ Apăsați mânerul de comutație și eliberați-l din nou.
- ▶ Dacă mânerul de comutație este greu de acționat sau nu sare în poziția sa inițială: nu folosiți foarfeca pentru tuns gard viu și apăsați la un distribuitor STIHL.
Mânerul de comutație este defect.

Pornirea foarfecii pentru tuns gard viu

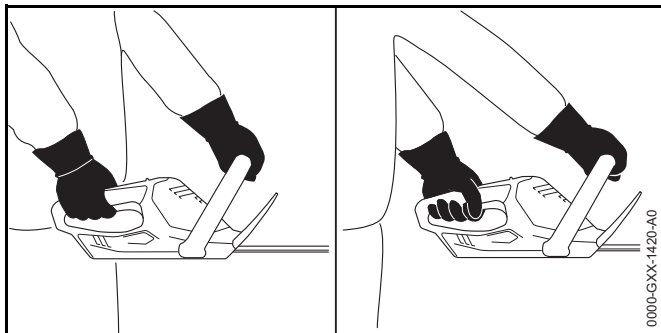
- ▶ Introduceți cheia de activare.
- ▶ Apăsați mânerul de comutație și eliberați-l din nou.
- ▶ În cazul în care cuțitele tăietoare s-au mișcat sau se mișcă: nu folosiți foarfeca pentru tuns gard viu și apăsați la un distribuitor STIHL.
Maneta de cuplare este defectă.
- ▶ Cu degetul mare împingeți pârghia de fixare în direcția mânerului de comutație și țineți-o așa.
- ▶ Apăsați blocatorul manetei de acționare și mențineți-l apăsat.
- ▶ Apăsați maneta de acționare (cuplare) și mențineți-o apăsată.
- ▶ În cazul în care cuțitele tăietoare se mișcă: nu folosiți foarfeca pentru tuns gard viu și apăsați la un distribuitor STIHL.
Mânerul de comutație este defect.
- ▶ Apăsați mânerul de comutație și mențineți-l apăsat.
Cuțitele tăietoare se mișcă.
- ▶ Dacă cele 3 LED-uri pâlpâie cu culoarea roșie: scoateți cheia de activare și apăsați la un distribuitor STIHL.
La foarfeca pentru tuns gard viu există o defecțiune.
- ▶ Eliberați mânerul de comutație.
După aprox. 1 secundă, cuțitele tăietoare nu se mai mișcă.
- ▶ În cazul în care cuțitele tăietoare continuă să se mai miște după aprox. 1 secundă: scoateți cheia de activare și adresați-vă unui distribuitor STIHL.
Foarfeca pentru tuns gard viu este defectă.

9.2 Verificarea acumulatorului încorporat

- ▶ Apăsați butonul.
LED-urile se aprind sau pâlpâie.
- ▶ Dacă LED-urile nu se aprind sau nu pâlpâie: nu folosiți foarfeca pentru tuns gard viu și apăsați la un distribuitor STIHL.
Defecțiune a bateriei.

10 Lucrul cu foarfeca pentru tuns gard viu

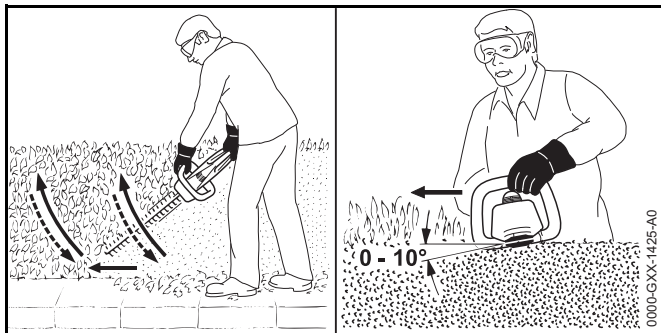
10.1 Ținerea și ghidarea foarfecii pentru tuns gard viu



- ▶ Țineți foarfeca pentru tuns gard viu cu o mână pe mânerul de operare, astfel încât degetul mare să cuprindă mânerul de operare.
- ▶ Țineți foarfeca pentru tuns gard viu cu cealaltă mână pe mânerul de prindere astfel încât degetul mare să cuprindă mânerul de prindere.

10.2 Tăierea

- ▶ Îndepărtați crengile și ramurile groase cu o foarfecă pentru ramuri sau cu un motoferăstrău.



- ▶ Pe o parte a gardului viu, ghidați foarfeca pentru tuns gard viu de jos în sus astfel încât să descrieți un arc și tăiați gardul viu.
- ▶ Coborâți foarfeca pentru tuns gard viu fără a tăia gardul viu.
- ▶ Deplasați-o încet înainte, într-un mod controlat.
- ▶ Ghidați din nou foarfeca pentru tuns gard viu de jos în sus astfel încât să descrieți un arc și tăiați gardul viu.
- ▶ Tăiați gardul viu în același mod și pe cealaltă parte.
- ▶ Așezați cuțitele tăietoare pe partea de sus a gardului viu astfel încât cuțitele să formeze un unghi între 0° și 10°.
- ▶ Ghidați foarfeca pentru tuns gard viu în poziție verticală înainte și înapoi, astfel încât să descrieți un arc și tăiați gardul viu.
- ▶ Dacă puterea de tăiere este insuficientă: ascuțiți cuțitele tăietoare.

11 După lucru

11.1 După lucru

- ▶ Decuplați foarfeca pentru tuns gard viu și scoateți cheia de activare.
- ▶ Curățați foarfeca pentru tuns gard viu.
- ▶ Curățați cuțitele tăietoare.
- ▶ Glisați apărătoarea pentru cuțit peste cuțitele tăietoare astfel încât aceasta să acopere complet cuțitele tăietoare.

12 Transportarea

12.1 Transportarea foarfecii pentru tuns gard viu

- ▶ Decuplați foarfeca pentru tuns gard viu și scoateți cheia de activare.
- ▶ Glisați apărătoarea pentru cuțit peste cuțitele tăietoare astfel încât aceasta să acopere complet cuțitele tăietoare.

- ▶ Transportați foarfeca pentru tuns gard viu cu mâna pe mânerul de prindere astfel încât cuțitele tăietoare să fie îndreptate spre spate.
- ▶ Dacă foarfeca pentru tuns gard viu este transportată într-un autovehicul, asigurați-vă că foarfeca pentru tuns gard viu nu se poate răsturna și nu se poate mișca.
- ▶ În cazul în care foarfeca pentru tuns gard viu trebuie ambalată: ambalați foarfeca pentru tuns gard viu astfel încât următoarele condiții să fie îndeplinite:
 - Folosiți ambalaje sau containere pentru transport neconducătoare din punct de vedere electric.
 - Foarfeca pentru tuns gard viu nu se poate deplasa în ambalaj sau în containerul pentru transport.
 - Ambalajul sau containerul pentru transport este asigurat, așa încât ambalajul sau containerul pentru transport să nu se poată deplasa.

Datorită acumulatorului încorporat, foarfeca pentru tuns gard viu se supune cerințelor pentru transportul de mărfuri periculoase. Acumulatorul se încadrează în categoria UN 3481 (baterii litiu-ion) și a fost verificat conform Manualului UN Verificări și criterii Partea III, subsecțiunea 38.3.

Reglementările pentru transport sunt disponibile la www.stihl.com/safety-data-sheets.

13 Stocarea

13.1 Depozitarea foarfecii pentru tuns gard viu

STIHL vă recomandă să depozitați foarfeca pentru tuns gard viu încărcată între 40 % și 60 % (2 LED-uri care luminează cu verde).

- ▶ Decuplați foarfeca pentru tuns gard viu și scoateți cheia de activare.
- ▶ Glisați apărătoarea pentru cuțit peste cuțitele tăietoare astfel încât aceasta să acopere complet cuțitele tăietoare.
- ▶ Depozitați foarfeca pentru tuns gard viu așa încât să se respecte următoarele condiții:

- Foarfeca pentru tuns gard viu este depozitată într-un loc care nu se află la îndemâna copiilor.
- Foarfeca pentru tuns gard viu este curată și uscată.
- Foarfeca pentru tuns gard viu este depozitată într-un spațiu închis.
- Foarfeca pentru tuns gard viu este deconectată de la cablul de încărcare.
- Foarfeca pentru tuns gard viu se află în intervalul de temperatură 0 °C și + 50 °C.

13.2 Depozitarea cablului de încărcare

- ▶ Scoateți ștecherul de rețea din priză.
- ▶ Depozitați cablul de încărcare așa încât să se respecte următoarele condiții:
 - Cablul de încărcare este depozitat într-un loc care nu se află la îndemâna copiilor.
 - Cablul de încărcare este curat și uscat.
 - Cablul de încărcare este depozitat într-un spațiu închis.
 - Cablul de încărcare este deconectat de la foarfeca pentru tuns gard viu.
 - Folosiți cablul de încărcare în intervalul de temperatură 0 °C și + 40 °C.

14 Curățare

14.1 Curățarea foarfecii pentru tuns gard viu

- ▶ Decuplați foarfeca pentru tuns gard viu și scoateți cheia de activare.
- ▶ Curățați foarfeca pentru tuns gard viu cu o lavetă umedă sau cu soluție STIHL pentru îndepărtarea rășinilor.

14.2 Curățarea cuțitului tăietor

- ▶ Decuplați foarfeca pentru tuns gard viu și scoateți cheia de activare.
- ▶ Pulverizați soluție de îndepărtare a rășinilor STIHL pe ambele părți ale cuțitelor tăietoare.

- ▶ Introduceți cheia de activare.
- ▶ Porniți foarfeca pentru tuns gard viu timp de 5 secunde. Cuțitele tăietoare se mișcă. Soluția STIHL de îndepărtare a rășinilor se distribuie uniform.

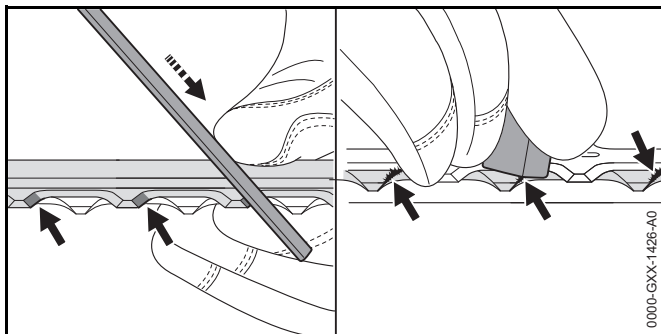
14.3 Curățarea cablului de încărcare


- ▶ Scoateți ștecherul de rețea din priză.
- ▶ Scoateți fișa de încărcare din mufa de încărcare.
- ▶ Curățați cablul de încărcare cu o lavetă umedă.

15 Întreținere

15.1 Ascuțirea cuțitului tăietor

STIHL recomandă ascuțirea cuțitelor tăietoare de către un distribuitor STIHL.



- ▶ Ascuțiți fiecare lamă a cuțitului tăietor superior cu o pilă plată STIHL cu o mișcare înspre înainte. În acest sens respectați unghiul de ascuțire,  18.2.
- ▶ Rotiți foarfeca pentru tuns gard viu.
- ▶ Ascuțiți restul lamelor.
- ▶ Debavurați fiecare lamă pornind de jos.
- ▶ Rotiți foarfeca pentru tuns gard viu.
- ▶ Debavurați restul lamelor.
- ▶ Îndepărtați praful rezultat în timpul șlefuirii cu o cârpă umedă.

- ▶ Pulverizați soluție de îndepărtare a rășinilor STIHL pe ambele părți ale cuțitelor tăietoare.
- ▶ Porniți foarfeca pentru tuns gard viu timp de 5 secunde. Cuțitele tăietoare se mișcă. Soluția STIHL de îndepărtare a rășinilor se distribuie uniform.
- ▶ Dacă aveți neclarități, vă rugăm să vă adresați unui distribuitor STIHL.

16 Reparare

16.1 Repararea foarfecii pentru tuns gard viu și a cablului de încărcare

Utilizatorul nu poate repara singur foarfeca pentru tuns gard viu, cuțitele tăietoare și cablul de încărcare.

- ▶ În cazul în care foarfeca pentru tuns gard viu sau cuțitele tăietoare se deteriorează: nu folosiți foarfeca pentru tuns gard viu și apelați la un distribuitor STIHL.
- ▶ Dacă cablul de încărcare este defect sau avariât: înlocuiți cablul de încărcare.

17 Depanare

17.1 Remediere defecțiuni de la foarfeca pentru tuns gard viu sau de la cablul de încărcare

Defecțiune	LED-uri pe foarfeca pentru tuns gard viu	Cauză	Remediere
La punerea în funcțiune, foarfeca pentru tuns gard viu nu pornește.	1 LED pâlpâie cu verde.	Foarfeca pentru tuns gard viu este aproape descărcată.	▶ Încărcați foarfeca pentru tuns gard viu.
	3 LED-uri luminează cu roșu.	Foarfeca pentru tuns gard viu este prea caldă.	▶ Deconectați cheia de activare. ▶ Lăsați foarfeca pentru tuns gard viu să se răcească.
	3 LED-uri pâlpâie cu roșu.	Defecțiune electrică.	▶ Deconectați cheia de activare. ▶ Nu folosiți foarfeca pentru tuns gard viu și apălați la un distribuitor STIHL.
		Cuțitele tăietoare se mișcă încet.	▶ Pulverizați soluție de îndepărtare a rășinilor STIHL pe ambele părți ale cuțitelor tăietoare. ▶ Dacă cele 3 LED-uri pâlpâie în continuare cu culoarea roșie: nu folosiți foarfeca pentru tuns gard viu și apălați la un distribuitor STIHL.
		Foarfeca pentru tuns gard viu este udă.	▶ Lăsați foarfeca pentru tuns gard viu să se usuce.
În timpul funcționării, foarfeca pentru tuns gard viu se oprește.	3 LED-uri luminează cu roșu.	Foarfeca pentru tuns gard viu este prea caldă.	▶ Deconectați cheia de activare. ▶ Lăsați foarfeca pentru tuns gard viu să se răcească.
		Defecțiune electrică.	▶ Oprți foarfeca pentru tuns gard viu și porniți-o din nou după 5 secunde,
		Cuțitele tăietoare se mișcă încet.	▶ Pulverizați soluție de îndepărtare a rășinilor STIHL pe ambele părți ale cuțitelor tăietoare.
Timpul de funcționare al foarfecii pentru tuns gard viu este prea scurt.		Foarfeca pentru tuns gard viu nu este complet încărcată.	▶ Încărcați complet foarfeca pentru tuns gard viu.

Defecțiune	LED-uri pe foarfeca pentru tuns gard viu	Cauză	Remediere
		Durata de viață a foarfecii pentru tuns gard viu este depășită.	▶ Înlocuiți foarfeca pentru tuns gard viu.
Foarfeca pentru tuns gard viu nu se încarcă.	3 LED-uri luminează cu roșu.	Foarfeca pentru tuns gard viu este prea caldă.	▶ Deconectați cheia de activare. ▶ Lăsați foarfeca pentru tuns gard viu să se răcească.
		La foarfeca pentru tuns gard viu sau la cablul de încărcare există o defecțiune.	▶ Deconectați cheia de activare. ▶ Adresați-vă unui distribuitor STIHL.

18 Date tehnice

18.1 Foarfeca pentru tuns gard viu STIHL HSA 45

- Greutate cu cuțitele tăietoare: 2,4 kg
- Tehnologia acumulatorului: litiu-ion
- Tensiune: 18 V
- Capacitatea în Ah: vezi plăcuța de identificare
- Conținutul de energie în Wh: vezi plăcuța de identificare
- Interval de temperatură permis pentru utilizare și depozitare: 0 °C până la + 30 °C

În cazul în care cu foarfeca pentru tuns gard viu se lucrează la o temperatură peste + 30 °C, durata de funcționare a acumulatorului poate scădea și astfel și randamentul foarfecii pentru tuns gard viu.

18.2 Cuțitul tăietor

- Distanță între dinți: 24,1 mm
- Lungime de tăiere 500 mm:
- Unghi de ascuțire: 33°

18.3 Cablu de încărcare STIHL LK 45

- Tensiune nominală: 100-240 V, 50-60 Hz
- Putere nominală: 14,6 W
- Curent de încărcare: 0,65 A
- Interval de temperatură permis pentru utilizare și depozitare: 0 °C până la + 30 °C

Timpii de încărcare sunt disponibili la www.stihl.com/charging-times .

18.4 Nivelurile de zgomot și vibrații

STIHL recomandă purtarea unei protecții pentru auz.

- Nivelul L_{pA} al presiunii sunetului, măsurat conform standardului EN 60745-2-15: 54 dB(A). Valoarea K pentru nivelul presiunii sunetului este de 3 dB(A).
- Nivel L_{wA} de putere acustică măsurat conform EN 60745-2-15: 77 dB(A) Valoarea K pentru nivelul presiunii sunetului și nivelul puterii sunetului este de 3 dB(A).
- Valoarea vibrațiilor a_{hv} conform EN 60745-2-15
 - Mâner de comandă: 1 m/s^2 Valoarea K pentru nivelul vibrației este de 1,5 m/s^2 .
 - Mâner cadru: 1,2 m/s^2 Valoarea K pentru nivelul vibrației este de 1,5 m/s^2 .

Nivelurile specificate ale vibrațiilor au fost măsurate conform unei metode de testare standardizate și pot fi folosite pentru compararea dispozitivelor electrice. Valorile reale ale vibrațiilor pot să difere de valorile indicate, în funcție de modul de utilizare. Valorile indicate ale vibrațiilor se pot întrebuița pentru o primă estimare a solicitării din punct de vedere al vibrațiilor. Solicitarea reală prin vibrații trebuie estimată. Pot fi astfel luați în considerare timpii în care electroulajul este deconectat și aceia în care a funcționat însă fără a fi solicitat.

18.5 REACH

REACH este Regulamentul european referitor la înregistrarea, evaluarea și autorizarea substanțelor chimice.

Informații referitoare la conformarea Regulamentului REACH sunt date la www.stihl.com/reach .

19 Piese de schimb și accesorii

19.1 Piese de schimb și accesorii

STIHL® Aceste simboluri identifică piesele de schimb originale STIHL și accesorii originale STIHL.

STIHL recomandă folosirea pieselor de schimb originale STIHL și a accesoriiilor originale STIHL.

Piesele de schimb originale STIHL și accesoriiile originale STIHL se pot procura de la un distribuitor STIHL.

20 Eliminare

20.1 Eliminarea foarfecii pentru tuns gard viu și cablului de încărcare

Foarfece pentru tuns gard viu are încorporat un acumulator, care trebuie eliminat separat.

- ▶ Solicitați eliminarea foarfecii pentru tuns gard viu la un distribuitor STIHL.
Distribuitorul STIHL elimină acumulatorul încorporat separat de foarfece pentru tuns gard viu.
- ▶ Eliminați foarfece pentru tuns gard viu, cablul de încărcare, accesoriiile și ambalajele în conformitate cu reglementările relevante și într-un mod care nu afectează mediul.

21 Declarație de conformitate EU

21.1 Foarfece pentru tuns gard viu STIHL HSA 45

ANDREAS STIHL AG & Co. KG

Badstraße 115

D-71336 Waiblingen
Germania

declară cu toată responsabilitatea următoarele:

- Model: Foarfece pentru tuns gard viu cu acumulator
- Marca: STIHL
- Tip: STIHL HSA 45
- Identificare serie: 4511

este conformă cu cerințele Directivelor relevante 2011/65/UE, 2006/42/CE, 2004/108/CE (până la 19.04.2016), 2014/30/UE (de la 20.04.2016) și 2000/14/CE și a fost creat și produs în conformitate cu versiunile diverselor standarde aplicabile la respectivele date de producție: EN 55014-1, EN 55014-2, EN 60745-1 și EN 60745-2-15.

Procedee folosite pentru evaluarea conformității conform Directivei 2000/14/CE, anexa V.

Organism notificat: Intertek House, Cleeve Road, Leatherhead, Surrey KT22 7SB, Marea Britanie

- Nivelul măsurat al puterii acustice: 78 dB(A)
- Nivelul garantat al puterii sunetului: 81 dB(A)

Documentele tehnice sunt păstrate de Departamentul de "Produktzulassung" al ANDREAS STIHL AG & Co. KG.

Anul producției și codul utilajului sunt indicate pe foarfece pentru tuns gard viu.

Waiblingen, 01.07.2016

ANDREAS STIHL AG & Co. KG

reprezentat de



Thomas Elsner, Șef Gestionare Produse și Servicii

21.2 Cablu de încărcare STIHL LK 45

Acest încărcător a fost fabricat și pus în vânzare în conformitate cu următoarele directive: 2014/35/EU, 2014/30/EU și 2011/65/EU.

Declarația de conformitate CE completă o puteți găsi la firma ANDREAS STIHL AG & Co. KG, Badstraße 115, 71336 Waiblingen, Germania.

22 Instrucțiuni generale de siguranță pentru electrounelte

22.1 Introducere

Acest capitol descrie instrucțiunile generale de siguranță formulate în standardul european EN/IEC 60745 pentru electrounelte manuale, acționate cu motor.

STIHL trebuie să reproducă aceste texte.

Indicațiile de securitate precizate la "Siguranța electrică" cu privire la evitarea electrocutărilor nu se aplică produselor cu acumulator STIHL.



AVERTISMENT

Citiți toate instrucțiunile de siguranță și indicațiile.

Nerespectarea instrucțiunilor de siguranță și indicațiilor poate duce la electrocutare, incendii și/sau grave răni.

Păstrați toate instrucțiunile de siguranță și indicațiile pentru a fi folosite ulterior.

Termenul întrebuințat în cadrul instrucțiunilor de siguranță "Electrounealtă" se referă la electrouneltele utilizate în rețea (cu cablu de rețea) și electrouneltele acționate prin acumulator (fără cablu de rețea).

22.2 Siguranța la locul de muncă

- Mentțineți curățenia la locul de muncă, precum și bunele condiții de luminozitate.** Zonele de lucru aflate în dezordine sau fără luminozitate pot duce la accidente.
- Nu întrebuințați unealta electrică în zone cu potențial exploziv, în spații în care se găsesc lichide inflamabile, gaze sau praf.** Unelele electrice produc scântei care la rândul lor ar putea aprinde praful sau aburii.
- În timpul utilizării uneltei electrice țineți la distanță copiii și alte persoane.** În cazul distragerii atenției ați putea pierde controlul asupra aparatului.

22.3 Siguranța electrică

- Ștecherul uneltei electrice trebuie să corespundă prizei electrice. Nu se vor aduce modificări ștecherului. Nu întrebuințați adaptoare la ștecher împreună cu electrouneltele cu împământare.** Ștecherile nemodificate și prizele electrice corespunzătoare reduc riscul unei eventuale electrocutări.
- Evitați contactul unor părți ale corpului cu suprafețele conducătoare, cum ar fi cele ale țevilor, instalațiilor de încălzire, cuptoarelor și frigiderelor.** Apare un risc crescut de electrocutare atunci când corpul dumneavoastră devine conducător electric.
- Protejați electrouneltele de ploaie și umezeală.** Pătrunderea apei într-o unealtă electrică sporește riscul electrocutării.
- Nu utilizați cablul de alimentare în alte scopuri decât cel corect, pentru a transporta, agăța unealta electrică sau pentru a scoate ștecherul din priză. Protejați cablul de căldură, ulei, muchii ascuțite sau piesele mobile ale aparatului.** Cablurile avariate sau încurcate cresc riscul electrocutării.
- Când întrebuințați o unealtă electrică în aer liber, utilizați numai cabluri prelungitoare destinate și pentru exterior.** Utilizarea unui cablu prelungitor destinat spațiilor din exterior reduce riscul electrocutării.
- Atunci când utilizarea unei unelte electrice în mediu umed este inevitabilă, întrebuințați un întrerupător cu protecție la curenți paraziți.** Utilizarea întrerupătorului cu protecție la curenți paraziți reduce riscul electrocutării.

22.4 Siguranța persoanelor

- Acordați atenție tuturor activităților pe care le efectuați și utilizați electrounealta cu responsabilitate. Nu întrebuințați electrounealta dacă sunteți obosit sau vă aflați sub influența drogurilor, alcoolului sau medicamentelor.** Un moment de neatenție în timpul întrebuințării uneltei electrice poate duce la grave răni.
- Purtați echipament personal de protecție și întotdeauna ochelari de protecție.** Purtarea echipamentului personal de protecție, precum mască antipraf, cizme de protecție

stabile la alunecare, cască de protecție sau cască antifonică, în funcție de tipul și modul de utilizare a uneltei electrice, micșorează riscul apariției rănilor.

- c) **Evitați pornirea accidentală. Asigurați-vă că electrouneltele este oprită înainte de a o conecta la sursa de curent electric și/sau acumulator, de a o prinde sau de a o transporta.** Dacă la transportarea uneltei electrice țineți degetul pe comutator sau dacă aparatul este pornit în momentul conectării la sursa de curent electric, pot apărea accidente.
- d) **Înainte de a porni electrouneltele îndepărtați uneltele de reglaj sau șurubelnițele.** Prezența unei unelte sau chei la o componentă mobilă a aparatului, poate conduce la răni.
- e) **Adoptați întotdeauna o poziție corectă a corpului. Asigurați o poziție sigură și păstrați-vă permanent echilibrul corporal.** Astfel veți putea avea un mai bun control asupra uneltei electrice în situații imprevizibile.
- f) **Purtați îmbrăcăminte corespunzătoare. Nu purtați îmbrăcăminte lejeră sau bijuterii. Asigurați distanța corespunzătoare față de piesele mobile ale părului, îmbrăcăminte și mănușilor.** Îmbrăcăminte largă, bijuteriile sau părul lung s-ar putea prinde de componentele mobile.
- g) **Când se pot monta echipamente pentru aspirarea și reținerea prafului, acestea trebuie conectate și folosite corespunzător.** Utilizarea unui aspirator poate reduce pericolele provocate de praf.
- h) **Nu vă lăsați ghidați de un fals sentiment de securitate și nu ignorați regulile de siguranță referitoare la uneltele electrice, chiar dacă sunteți familiarizați cu unele electrice, în urma unei utilizări frecvente.** Acționarea cu neglijență poate duce la răni grave în decurs de câteva secunde.

22.5 Manipularea și utilizarea uneltei electrice

- a) **Nu suprasolicitați aparatul. Întrebuințați numai uneltele speciale destinate profilului muncii dumneavoastră.** Cu unele electrice corespunzătoare lucrați mai bine și în siguranță în domeniul de activitate respectiv.
- b) **Nu folosiți electrouneltele care au comutatorul defect.** O uneltele electrică care nu mai poate fi pornită sau oprită, prezintă pericol și trebuie reparată.
- c) **Scoateți ștecherul din priză și/sau îndepărtați acumulatorul înainte de a efectua reglaje la aparat, de a schimba piesele accesorii sau de a scoate din funcțiune aparatul.** Aceste măsuri de precauție împiedică pornirea accidentală a uneltei electrice.
- d) **Nu păstrați electrouneltele neutilizate la îndemâna copiilor. Nu permiteți exploatarea utilajului de către persoane care nu dețin experiență în utilizare sau care nu au citit aceste instrucțiuni.** Uneltele electrice prezintă pericol dacă sunt întrebuințate de persoane neexperimentate.
- e) **Uneltele electrice necesită îngrijire. Controlați dacă piesele mobile funcționează ireproșabil și nu se prind, dacă piesele nu sunt sparte sau avariate astfel încât să influențeze funcționarea uneltei electrice. Piesele avariate se vor repara înainte de utilizarea aparatului.** Multe accidente provin de la uneltele electrice întreținute necorespunzător.
- f) **Mențineți uneltele tăietoare ascuțite și curate.** Uneltele tăietoare cu muchii tăietoare ascuțite întreținute cu atenție se prind mai puțin și sunt mai ușor de ghidat.
- g) **Utilizați electrouneltele, accesoriile, uneltele de intervenție etc. corespunzător instrucțiunilor acestora. Luați în considerare condițiile de lucru și activitatea care trebuie efectuată.** Întrebuințarea uneltelor electrice în alte scopuri decât cele special prevăzute poate duce la situații periculoase.
- h) **Păstrați mânerul și suprafețele de prindere uscate, curate și lipsite de ulei și grăsimi.** Mânerul și suprafețele de prindere alunecoase nu permit o operare și un control al uneltei electrice în condiții de siguranță în caz de situații neprevăzute.

22.6 Manipularea și utilizarea uneltei cu acumulator

- a) **Încărcați acumulatorul numai cu încărcătoarele recomandate de fabricant.** La un încărcător adecvat unui anumit tip de acumulator, există pericolul de incendiu dacă acesta este utilizat cu alte acumulatori.
- b) **Întrebuințați numai acumulatorii prevăzuți special pentru unelte electrice.** Utilizarea altor acumulatori poate conduce la răni și pericol de incendiu.
- c) **Nu țineți acumulatorul în apropierea agrafelor de birou, monedelor, cheilor, acelor, șuruburilor sau altor obiecte metalice care ar putea duce la formarea de punți cu contactele.** Un scurtcircuit cu contactele acumulatorului poate duce la arderi sau incendii.
- d) **În cazul utilizării necorespunzătoare lichidul din acumulator s-ar putea revărsa. Evitați contactul cu acesta. În cazul unui contact accidental, clătiți bine cu apă. Dacă lichidul ajunge la ochi, apelați la ajutorul unui medic.** Lichidul revărsat al acumulatorului poate duce la iritații sau arsuri ale pielii.
- e) **Nu utilizați un acumulator deteriorat sau modificat.** Acumulatorii deteriorați sau modificați se pot comporta imprevizibil și pot cauza un incendiu, explozie sau rănire.
- f) **Nu expuneți acumulatorul la foc sau la temperaturi ridicate.** Focul sau temperaturile de peste 130 °C (265 °F) pot cauza explozii.
- g) **Urmați toate instrucțiunile referitoare la încărcare și nu încărcați niciodată acumulatorul sau unealta cu acumulator în afara intervalului de temperatură specificat în manualul de instrucțiuni.** Încărcarea incorectă sau încărcarea în afara intervalului de temperatură admis poate distruge acumulatorul și crește riscul de incendiu.

22.7 Service

- a) **Pentru repararea uneltei electrice adresați-vă numai personalului calificat de specialitate și numai cu piese originale de schimb.** Astfel se garantează păstrarea siguranței uneltei electrice.
- b) **Nu faceți niciodată service la acumulatorii deteriorați.** Toate lucrările de întreținere a acumulatorului trebuie efectuate doar de către producător sau de unitățile de service autorizate.

22.8 Instrucțiuni de siguranță pentru foarfece pentru tuns gard viu

- **Țineți la distanță părțile corpului de cuțitul tăietor. Nu încercați să îndepărtați materialul rezultat din tăiere sau să țineți ferm materialul care trebuie tăiat în timp ce cuțitul se află în mișcare. Îndepărtați materialul prins, rezultat din tăiere, numai când utilajul este deconectat.** Un moment de neatenție la utilizarea foarfecii pentru tuns gard viu poate duce la grave răni.
- **Țineți foarfeca de tuns garduri vii de mâner, când cuțitul se găsește în repaus. La transportarea sau depozitarea foarfecii de tuns garduri vii întrebuințați permanent husa de protecție.** Folosirea atentă a aparatului împiedică pericolul de rănire prin cuțit.
- **Țineți unealta electrică pe suprafețele izolate ale mânerului, deoarece cuțitul tăietor poate ajunge în contact cu cablurile electrice ascunse.** Contactul cuțitului tăietor cu un cablu străbătut de curent electric poate pune părțile metalice ale aparatului sub tensiune și duce la electrocutare.

Sadržaj

1	Predgovor	345	8.1	Uključivanje makaza za živu ogradu	356
2	Informacije uz ovo uputstvo za upotrebu	345	8.2	Isključivanje makaza za živu ogradu	357
2.1	Važeći dokumenti	345	9	Provera makaza za živu ogradu	357
2.2	Oznake upozorenja u tekstu	346	9.1	Provera komandnih elemenata	357
2.3	Simboli u tekstu	346	9.2	Provera ugrađene aku-baterije	358
3	Pregled	346	10	Rad s makazama za živu ogradu	358
3.1	Makaze za živu ogradu i kabl za punjenje	346	10.1	Držanje i vođenje makaza za živu ogradu	358
3.2	Simboli	347	10.2	Rezanje	358
4	Sigurnosne napomene	347	11	Posle rada	359
4.1	Simboli upozorenja	347	11.1	Posle rada	359
4.2	Namenska upotreba	348	12	Transportovanje	359
4.3	Uslovi za korisnike	348	12.1	Transportovanje makaza za živu ogradu	359
4.4	Odeća i oprema	349	13	Čuvanje	359
4.5	Radni prostor i sredina	349	13.1	Čuvanje makaza za živu ogradu	359
4.6	Stanje za bezbednu upotrebu	350	13.2	Čuvanje kabla za punjenje	359
4.7	Ugrađena aku-baterija	351	14	Čišćenje	360
4.8	Rad	352	14.1	Čišćenje makaza za živu ogradu	360
4.9	Punjenje	353	14.2	Čišćenje noževa za sečenje	360
4.10	Transportovanje	353	14.3	Čišćenje kabla za punjenje	360
4.11	Čuvanje	353	15	Održavanje	360
4.12	Čišćenje, održavanje i popravljanje	354	15.1	Oštrenje noževa za sečenje	360
5	Priprema makaza za živu ogradu za upotrebu	355	16	Popravljanje	361
5.1	Priprema makaza za živu ogradu za upotrebu	355	16.1	Popravljanje makaza za živu ogradu i kabla za punjenje	361
6	Punjenje makaza za živu ogradu i svetlosne diode	355	17	Otklanjanje smetnji	362
6.1	Punjenje makaza za živu ogradu	355	17.1	Uklanjanje smetnji kod makaza za živu ogradu ili kabla za punjenje	362
6.2	Prikazivanje nivoa napunjenosti	356	18	Tehnički podaci	363
6.3	Svetlosne diode	356	18.1	Makaze za živu ogradu STIHL HSA 45	363
7	Stavljanje i vađenje ključa za aktiviranje	356	18.2	Noževi za sečenje	363
7.1	Stavljanje ključa za aktiviranje	356	18.3	Kabl za punjenje STIHL LK 45	363
7.2	Vađenje ključa za aktiviranje	356	18.4	Vrednosti zvuka i vibracija	363
8	Uključivanje i isključivanje makaza za živu ogradu	356			

Ovo uputstvo za upotrebu je zaštićeno zakonom o autorskim pravima. Sva prava su zadržana, a posebno pravo na umnožavanje, prevođenje i na širenje elektronskim sistemima.

18.5 REACH	363
19 Rezervni delovi i pribor	364
19.1 Rezervni delovi i pribor	364
20 Zbrinjavanje	364
20.1 Zbrinjavanje makaza za živu ogradu i kabla za punjenje	364
21 EU izjava o usaglašenosti	364
21.1 Makaze za živu ogradu STIHL HSA 45	364
21.2 Kabl za punjenje STIHL LK 45	364
22 Opšte sigurnosne napomene za električne alate	365
22.1 Uvod	365
22.2 Sigurnost na radnom mestu	365
22.3 Električna bezbednost	365
22.4 Bezbednost osoba	365
22.5 Upotreba i čuvanje električnog alata	366
22.6 Upotreba i čuvanje akumulatorskog alata	366
22.7 Servis	367
22.8 Sigurnosne napomene za makaze za živu ogradu	367


1 Predgovor

Dragi korisniče,

raduje nas što ste se odlučili za STIHL. Naši proizvodi su koncipirani i izrađeni vrhunskim kvalitetom prema potrebama naših korisnika. Tako nastaju proizvodi visoke pouzdanosti takođe i pri ekstremnim opterećenjima.

STIHL garantuje vrhunski kvalitet takođe i kod usluga. Naša specijalizovana trgovinska mreža nudi stručne savete i uputstva kao i obimnu tehničku podršku.

Hvala Vam na poverenju; želimo Vam puno zadovoljstva uz Vaš proizvod STIHL.



Dr. Nikolas Stihl

VAŽNO! PRE UPOTREBE PROČITATI I SAČUVATI ZA KASNIJU UPOTREBU.

2 Informacije uz ovo uputstvo za upotrebu

2.1 Važeći dokumenti

Važe lokalni sigurnosni propisi.

- ▶ Pročitajte, razumite i sačuvajte sledeće dokumente koji važe uz ovo uputstvo za upotrebu:
 - Sigurnosne informacije za aku-baterije STIHL i za proizvode sa ugrađenom aku-baterijom: www.stihl.com/safety-data-sheets

2.2 Oznake upozorenja u tekstu

UPOZORENJE

Napomena ukazuje na opasnosti koje mogu dovesti do teških povreda ili smrti.


► Navedene mere mogu da spreče teške povrede ili smrt.

UPUTSTVO

Napomena ukazuje na opasnosti koje mogu dovesti do materijalnih šteta.

► Navedene mere mogu da spreče materijalne štete.

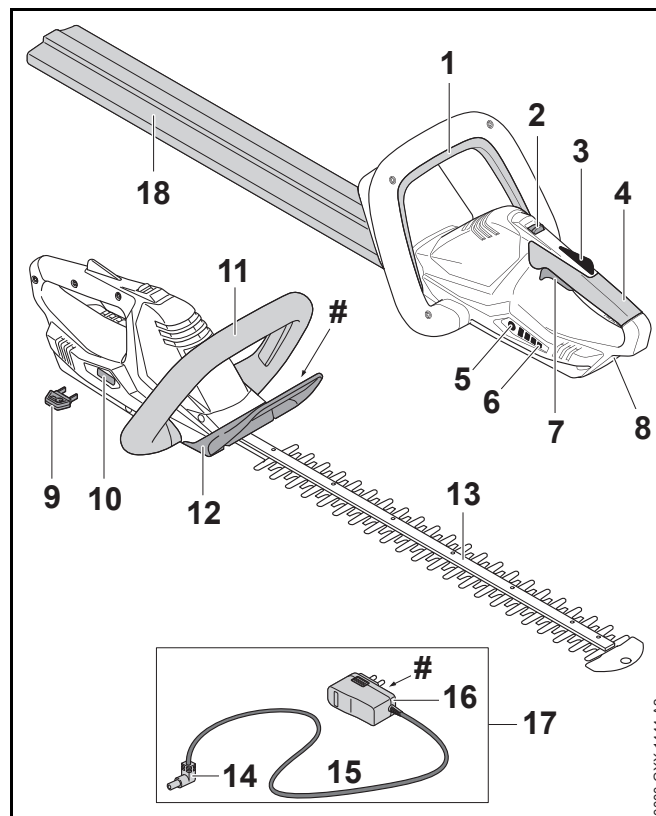
2.3 Simboli u tekstu

 Ovaj simbol ukazuje na poglavlje u ovom uputstvu za upotrebu.

3 Pregled

3.1 Makaze za živu ogradu i kabl za punjenje

Aku-baterija je trajno ugrađena u makaze za živu ogradu.



1 Poluga sa prekidačem

Poluga sa prekidačem zajedno sa polugom prekidača uključuje i isključuje makaze za živu ogradu.

2 Klizač za odbravljivanje

Klizač za odbravljivanje zajedno sa kočnicom poluge prekidača odbravljuje polugu prekidača.

3 Kočnica poluge prekidača

Kočnica poluge prekidača blokira polugu prekidača.

4 Komandna ručica

Komandna ručica služi za upravljanje, držanje i vođenje makaza za živu ogradu.

5 Pritisni taster

Pritisni taster aktivira svetlosne diode na makazama za živu ogradu.

6 Svetlosne diode

Svetlosne diode pokazuju nivo napunjenosti makaza za živu ogradu i smetnje.

7 Poluga prekidača

Poluga prekidača zajedno sa polugom sa prekidačem uključuje i isključuje makaze za živu ogradu.

8 Utičnica za punjenje

Utičnica za punjenje prihvata utikač za punjenje.

9 Ključ za aktiviranje

Ključ za aktiviranje aktivira makaze za živu ogradu.

10 Prihvat za ključ

Prihvat za ključ prihvata ključ za aktiviranje.

11 Polukružni držač

Polukružni držač služi za držanje, vođenje i nošenje makaza za živu ogradu.

12 Štitnik za ruku

Štitnik za ruku štiti ruku na polukružnom držaču od dodira sa noževima za sečenje.

13 Noževi za sečenje

Noževi za sečenje seku materijal za sečenje.

14 Utikač za punjenje

Utikač za punjenje povezuje kabl za punjenje sa utičnicom za punjenje.

15 Priključni kabl

Priključni kabl povezuje utikač za punjenje sa mrežnim utikačem.

16 Mrežni utikač

Mrežni utikač povezuje kabl za punjenje sa utičnicom.

17 Kabl za punjenje

Kabl za punjenje služi za punjenje makaza za živu ogradu.

18 Štitnik noža

Štitnik noža štiti od dodira sa noževima za sečenje.

Nazivna pločica sa brojem mašine**3.2 Simboli**

Simboli mogu da se nalaze na makazama za živu ogradu i na kablju za punjenje i označavaju sledeće:



Ovaj simbol pokazuje smer u kome mora da bude gurnut klizač za odbravljivanje.



Garantovani nivo snage zvuka prema smernici 2000/14/EG u dB(A) da bi se omogućilo poređenje emisija zvuka proizvođača.



Ovaj simbol pokazuje da se za punjenje mora koristiti kabl za punjenje LK 45.



Podatak pored simbola pokazuje količinu energije aku-baterije prema specifikaciji proizvođača ćelija. Raspoloživa količina energije kod primene je manja.



Električni uređaj koristite u zatvorenom i suvom prostoru.



Ne bacajte proizvod u kućno smeće.

4 Sigurnosne napomene**4.1 Simboli upozorenja**

Simboli upozorenja na makazama za živu ogradu i na kablju za punjenje označavaju sledeće:



Pridržavajte se bezbednosnih napomena i navedenih mera.



Pročitajte, razumite i sačuvajte uputstvo za upotrebu.



Nosite zaštitne naočare.



Ne dodirujte pokrenute noževe za sečenje.



Ključ za aktiviranje izvadite u toku prekida u radu, transportovanja, punjenja, čuvanja, održavanja ili popravljanja.



Makaze za živu ogradu držite dalje od kiše i vlage i ne potapajte u tečnosti.



Makaze za živu ogradu zaštitite od toplote i plamena.



Pazite na dozvoljeni opseg temperature makaza za živu ogradu.

4.2 Namenska upotreba

Makaze za živu ogradu STIHL HSA 45 služe za rezanje živih ograda, žbunja, grmlja i šiblja.

Makaze za živu ogradu ne smeju se koristiti na kiši.

Ugrađena aku-baterija snabdeva makaze za živu ogradu energijom.

Kabl za punjenje STIHL LK 45 puni makaze za živu ogradu STIHL HSA 45.

⚠ UPOZORENJE

- Kablovi za punjenje, napajanja i transformatori koje STIHL nije dozvolio za makaze za živu ogradu, mogu izazvati požare i eksplozije. Osobe mogu biti teško povređene ili usmrćene i moguća je materijalna šteta.
 - ▶ Makaze za živu ogradu STIHL HSA 45 punite kablom za punjenje STIHL LK 45.
- Nenamenska upotreba makaza za živu ogradu ili kabla za punjenje može dovesti do teških povreda ili smrti i moguća je materijalna šteta.
 - ▶ Makaze za živu ogradu i kabl za punjenje koristite onako kako je opisano u ovom uputstvu za upotrebu.

4.3 Uslovi za korisnike

⚠ UPOZORENJE

- Neupućeni korisnici ne mogu prepoznati ili proceniti opasnosti od makaza za živu ogradu i kabla za punjenje. Korisnik ili druge osobe mogu biti teško povređene ili usmrćene.



- ▶ Pročitajte, razumite i sačuvajte uputstvo za upotrebu.

- ▶ Ukoliko makaze za živu ogradu ili kabl za punjenje dajete drugoj osobi: Priložite i uputstvo za upotrebu.
- ▶ Uverite se da korisnik ispunjava sledeće uslove:
 - Korisnik je telesno, senzorički i duševno sposoban da koristi makaze za živu ogradu i kabl za punjenje i da njima radi. Ukoliko je korisnik telesno, senzorički ili

duševno ograničeno sposoban, korisnik sme da radi samo pod nadzorom ili prema uputstvima odgovorne osobe.

- Korisnik je punoletan.
 - Korisnik je dobio uputstvo od specijalizovanog prodavca STIHL ili od stručnog lica pre nego što je pri put radio makazama za živu ogradu i koristio kabl za punjenje.
 - Korisnik nije pod uticajem alkohola, lekova ili droga.
- ▶ U slučaju nedoumice: Obratite se specijalizovanom prodavcu STIHL.

4.4 Odeća i oprema

▲ UPOZORENJE

- U toku rada duga kosa može da bude uvučena u makaze za živu ogradu. Korisnik može da bude teško povređen.
 - ▶ Dugu kosu uvežite i osigurajte tako da ne može biti uvučena u makaze za živu ogradu.
- U toku rada predmeti mogu biti odbačeni velikom brzinom. Korisnik može da bude povređen.



- ▶ Nosite zaštitne naočare. Podesne zaštitne naočare su ispitane prema standardu EN 166 ili prema nacionalnim propisima i na tržištu su dostupne pod odgovarajućom oznakom.

- ▶ Nosite pripijenu odeću dugih rukava i duge pantalone.

- U toku rada može da se podigne prašina. Udisanje prašine može da šteti zdravlju i da izazove alergijske reakcije.
 - ▶ Nosite masku za zaštitu od prašine.
- Nepodesna odeća može da se zakači o drveće, grmlje ili da bude zahvaćena makazama za živu ogradu. Korisnici bez podesne odeće mogu biti teško povređeni.
 - ▶ Nosite pripijenu odeću.
 - ▶ Šalove ili nakit skinite.
- U toku rada korisnik može da dođe u dodir sa pokrenutim noževima za sečenje. Korisnik može da bude teško povređen.
 - ▶ Nosite obuću od otpornog materijala.
 - ▶ Nosite duge pantalone od otpornog materijala.
- U toku čišćenja ili održavanja korisnik može da dođe u dodir sa noževima za sečenje. Korisnik može da bude povređen.
 - ▶ Nosite radne rukavice od otpornog materijala.
- Korisnik koji nosi nepodesnu obuću može da se oklizne. Korisnik može da bude povređen.
 - ▶ Nosite čvrstu, zatvorenu obuću sa hrapavim đonom.

4.5 Radni prostor i sredina

4.5.1 Makaze za živu ogradu

▲ UPOZORENJE

- Neovlašćene osobe, deca i životinje ne mogu prepoznati i proceniti opasnosti od makaza za živu ogradu i odbačenih predmeta. Neovlašćene osobe, deca i životinje mogu biti teško povređene.
 - ▶ Neovlašćene osobe, decu i životinje držite dalje od radne oblasti.
- Makaze za živu ogradu nisu vodootporne. Ako se radi na kiši ili u vlažnoj sredini, moguće je da dođe do strujnog udara. Korisnik može da se povredi i makaze za živu ogradu mogu da se oštete.



► Nemojte raditi na kiši i u vlažnoj sredini.

- Elektromotor makaza za živu ogradu može da stvori iskrenje. U lakozapaljivoj ili eksplozivnoj sredini, iskrenje može da izazove požare i eksplozije. Osobe mogu biti teško povređene ili usmrćene, a moguće su i materijalne štete.
 - Nemojte raditi u lakozapaljivoj niti u eksplozivnoj sredini.

4.5.2 Kabl za punjenje

⚠ UPOZORENJE

- Deca ne mogu prepoznati i proceniti opasnosti od kabla za punjenje i električne struje. Deca mogu biti teško povređena ili usmrćena.
 - Držite decu dalje.
- Kabl za punjenje nije zaštićen od svih uticaja sredine. Pod određenim uticajima sredine, kabl za punjenje može da se zapali ili da eksplodira. Osobe mogu biti teško povređene, a moguće su i materijalne štete.
 - Kabl za punjenje držite dalje od kiše i vlage.
 - Kabl za punjenje koristite u zatvorenom i suvom prostoru.
 - Nemojte koristiti kabl za punjenje u lakozapaljivoj niti u eksplozivnoj sredini.
 - Kabl za punjenje koristite i čuvajte u temperaturnom opsegu između 0 °C i + 40 °C.
- Osobe mogu da se sapletu o priključni kabl. Osobe mogu da se povrede, a kabl za punjenje ošteti.
 - Priključni kabl namestite ravno na tlo.

4.6 Stanje za bezbednu upotrebu

4.6.1 Makaze za živu ogradu

Makaze za živu ogradu su u stanju za bezbednu upotrebu ukoliko su ispunjeni sledeći uslovi:

- Makaze za živu ogradu su neoštećene.
- Makaze za živu ogradu su čiste i suve.
- Komandni elementi funkcionišu i nisu izmenjeni.
- Noževi za sečenje su ispravno montirani.
- Na ovim makazama za živu ogradu montiran je samo originalni pribor STIHL.
- Pribor je ispravno montiran.

⚠ UPOZORENJE

- U nebezbednom stanju komponente ne mogu da funkcionišu ispravno i sigurnosni mehanizmi mogu da budu van funkcije. Osobe mogu biti teško povređene ili usmrćene.
 - Radite s neoštećenim makazama za živu ogradu.
 - Nemojte puniti oštećene makaze za živu ogradu.
 - Ako su makaze za živu ogradu prljave ili mokre: Makaze za živu ogradu očistite i osušite.
 - Nemojte vršiti izmene na makazama za živu ogradu.
 - Ako komandni elementi ne funkcionišu: Nemojte raditi makazama za živu ogradu.
 - Na ove makaze za živu ogradu montirajte samo originalni pribor STIHL.
 - Pribor montirajte onako kako je opisano u ovom uputstvu za upotrebu ili u uputstvu za upotrebu pribora.
 - Nemojte stavljati predmete u otvore makaza za živu ogradu.
 - Radi izbegavanja kratkog spoja, kontakte prihvata za ključ ne dodirujte metalnim predmetima.
 - Ne otvarajte makaze za živu ogradu.

4.6.2 Noževi za sečenje

Noževi za sečenje su u stanju za bezbednu upotrebu ukoliko su ispunjeni sledeći uslovi:

- Noževi za sečenje su neoštećeni.
- Noževi za sečenje nisu deformisani.
- Noževi za sečenje su lako pokretni.
- Noževi za sečenje su ispravno naoštreni.
- Noževi za sečenje nemaju proširenja.

⚠ UPOZORENJE

- U nebezbednom stanju, delovi noževa za sečenje mogu da se otkače i da budu odbačeni na stranu. Osobe mogu biti teško povređene.
 - ▶ Radite s neoštećenim noževima za sečenje.
 - ▶ Redovno čistite noževe za sečenje i odstranjujte proširenja.
 - ▶ U slučaju nedoumice: Obratite se specijalizovanom prodavcu STIHL.

4.6.3 Kabl za punjenje

Kabl za punjenje je u stanju za bezbednu upotrebu ukoliko su ispunjeni sledeći uslovi:

- Kabl za punjenje je neoštećen.
- Kabl za punjenje je čist i suv.

⚠ UPOZORENJE

- U nebezbednom stanju komponente ne mogu da funkcionišu ispravno i sigurnosni mehanizmi mogu da budu van funkcije. Osobe mogu biti teško povređene ili usmrćene.
 - ▶ Koristite neoštećen kabl za punjenje.
 - ▶ Ako je kabl za punjenje prljav ili mokar: Kabl za punjenje očistite i osušite.
 - ▶ Nemojte vršiti izmene na kablju za punjenje.

- ▶ Radi izbegavanja kratkog spoja, ne dodirujte metalnim predmetima električne kontakte kabla za punjenje.

- ▶ Nemojte otvarati kabl za punjenje.

4.7 Ugrađena aku-baterija

⚠ UPOZORENJE

- Ugrađena aku-baterija nije zaštićena od svih uticaja sredine. Ako se ugrađena aku-baterija izloži određenim uticajima sredine, makaze za živu ogradu mogu da se zapale ili da eksplodiraju. Osobe mogu biti teško povređene ili usmrćene, a moguće su i materijalne štete.



- ▶ Makaze za živu ogradu zaštitite od toplote i plamena.
- ▶ Makaze za živu ogradu ne bacajte u vatru.



- ▶ Makaze za živu ogradu koristite i čuvajte u temperaturnom opsegu između 0 °C i + 50 °C.

- ▶ Makaze za živu ogradu držite dalje od metalnih predmeta.
- ▶ Makaze za živu ogradu držite dalje od kiše i vlage i ne potapajte u tečnosti.
- ▶ Nemojte izlagati makaze za živu ogradu uticaju visokog pritiska.
- ▶ Nemojte izlagati makaze za živu ogradu uticaju mikrotalasnog zračenja.
- ▶ Makaze za živu ogradu držite dalje od hemikalija i soli.
- ▶ Nemojte transportovati oštećene makaze za živu ogradu.

- Iz oštećene aku-baterije može da isteče tečnost. Ako tečnost dođe u dodir sa kožom ili očima, može da izazove nadražaj kože ili očiju.
 - ▶ Izbegnite dodir sa tečnošću.
 - ▶ U slučaju dodira sa kožom: Pogođena mesta na koži isperite sa puno vode i sapuna.
 - ▶ U slučaju dodira sa očima: Ispirite oči sa puno vode najmanje 15 minuta i obratite se lekaru.
- Oštećena ili neispravna aku-baterija može da miriše neobično, da dimi ili da gori. Osobe mogu biti teško povređene ili usmrćene, a moguće su i materijalne štete.
 - ▶ Ako makaze za živu ogradu mirišu neobično ili dime: Nemojte koristiti makaze za živu ogradu i držite ih dalje od zapaljivih materijala.
 - ▶ Ako makaze za živu ogradu gore: Makaze za živu ogradu ugasite aparatom za gašenje požara ili vodom.

4.8 Rad

UPOZORENJE

- U određenim situacijama korisnik ne može da radi koncentrisano. Korisnik može da se saplete, padne i teško povredi.
 - ▶ Radite mirno i promišljeno.
 - ▶ Kod loših svetlosnih uslova i vidljivosti: Nemojte raditi makazama za živu ogradu.
 - ▶ Makaze za živu ogradu opslužujte sami.
 - ▶ Pazite na prepreke.
 - ▶ Radite stojeći na tlu i pazeći na ravnotežu. Ako mora da se radi na visini: Koristite radnu platformu ili sigurnu skelu.
- Korisnik koji radi iznad visine ramena može da se umori ranije. Korisnik može da bude teško povređen.
 - ▶ Radite samo kratko vreme iznad visine ramena.
 - ▶ Pravite radne pauze.

- Ako pokrenuti noževi za sečenje udare u tvrdi predmet, moguće je dođe do brzog zaustavljanja. Pritom se javljaju sile reakcije zbog kojih korisnik može da izgubi kontrolu nad makazama za živu ogradu i da bude teško povređen.
 - ▶ Makaze za živu ogradu držite čvrsto obema rukama.
 - ▶ Pre rada proverite prisustvo tvrdih predmeta u živoj ogradi i uklonite predmete.
- Pokrenuti noževi za sečenje mogu da poseku korisnika. Korisnik može da bude teško povređen.



- ▶ Ne dodirujte pokrenute noževe za sečenje.
- ▶ Ako neki predmet blokira noževe za sečenje: Isključite makaze za živu ogradu i izvucite ključ za aktiviranje. Tek tada odstranite predmet.
- Kod promena u radu ili neobičnog ponašanja makaza za živu ogradu, moguće je da makaze nisu bezbedne za upotrebu. Osobe mogu biti teško povređene, a moguće su i materijalne štete.
 - ▶ Prekinite rad, izvadite ključ za aktiviranje i obratite se specijalizovanom prodavcu STIHL.
- U toku rada s makazama za živu ogradu mogu da nastanu vibracije.
 - ▶ Nosite rukavice.
 - ▶ Pravite radne pauze.
 - ▶ Kod pojave smetnji u cirkulaciji krvi: Obratite se lekaru.
- Nakon otpuštanja poluge prekidača, noževi za sečenje se kreću dalje otprilike još 1 sekundu. Pokrenuti noževi za sečenje mogu da poseku osobe. Osobe mogu biti teško povređene.
 - ▶ Makaze za živu ogradu držite za komandnu ručicu i za polukružni držač i sačekajte da noževi za sečenje prestanu da se kreću.

OPASNOST

- Ukoliko se radi u blizini vodova pod naponom, noževi za sečenje mogu da dođu u dodir sa vodovima pod naponom. Korisnik može da bude teško povređen ili usmrćen.
 - ▶ Nemojte raditi u blizini vodova pod naponom.

4.9 Punjenje

⚠ UPOZORENJE

Dodir sa komponentama pod naponom može da se javi iz sledećih razloga:

- Priključni kabl je oštećen.
 - Mrežni utikač je oštećen.
 - Utičnica nije ispravno instalirana.
- Dodir sa komponentama pod naponom može da dovede do strujnog udara. Korisnik može da bude teško povređen ili usmrćen.
 - ▶ Uverite se da su priključni kabl i mrežni utikač neoštećeni.
 - ▶ Mrežni utikač stavljajte u propisno instaliranu utičnicu.
 - U toku punjenja, pogrešan napon u mreži ili pogrešna frekvencija mogu da dovedu do nadnapona u kablju za punjenje. Kabl za punjenje može da bude oštećen.
 - ▶ Uverite se da se napon u mreži i frekvencija poklapaju sa podacima na nazivnoj pločici kabla za punjenje.
 - Oštećen ili neispravan kabl za punjenje u toku punjenja može da miriše neobično ili da dimi. Osobe mogu biti povređene, a moguće su i materijalne štete.
 - ▶ Izvucite mrežni utikač iz utičnice.
 - Kod nedovoljnog odvođenja toplote, kabl za punjenje može da se pregreje i da izazove požar. Osobe mogu biti teško povređene ili usmrćene, a moguće su i materijalne štete.
 - ▶ Nemojte pokrivati kabl za punjenje.
 - Ako se na jednu utičnicu priključi više kablova za punjenje, moguće je preopterećenje električnih vodova u toku punjenja. Električni vodovi mogu da se zagreju i da izazovu požar. Osobe mogu biti teško povređene ili usmrćene, a moguće su i materijalne štete.
 - ▶ Kabl za punjenje priključujte pojedinačno na jednu utičnicu.
 - ▶ Kabl za punjenje ne priključujte na višestruke utičnice.

4.10 Transportovanje

⚠ UPOZORENJE

- Makaze za živu ogradu mogu da se prevrnu ili pokrenu u toku transportovanja. Osobe mogu biti povređene, a moguće su i materijalne štete.



- ▶ Izvadite ključ za aktiviranje.

- ▶ Štitnik noža pomerite preko noževa za sečenje tako, da noževi za sečenje budu potpuno pokriveni.
- ▶ Makaze za živu ogradu spakujte u pakovanju ili u transportnoj posudi tako da ne mogu da se pokrenu.
- ▶ Pakovanje ili transportnu posudu obezbedite tako da ne može da se pokrene.

4.11 Čuvanje

4.11.1 Makaze za živu ogradu

⚠ UPOZORENJE

- Deca ne mogu prepoznati i proceniti opasnosti od makaza za živu ogradu. Deca mogu biti teško povređena.



- ▶ Izvadite ključ za aktiviranje.

- ▶ Štitnik noža pomerite preko noževa za sečenje tako, da noževi za sečenje budu potpuno pokriveni.
- ▶ Makaze za živu ogradu čuvajte van domašaja dece.
- Električni kontakti prihvata za ključ i metalne komponente mogu da korodiraju usled vlage. Makaze za živu ogradu mogu da budu oštećene.



- ▶ Izvadite ključ za aktiviranje.

- ▶ Makaze za živu ogradu čuvajte na čistom i suvom.
- Makaze za živu ogradu nisu zaštićene od svih uticaja sredine. Pod određenim uticajima sredine makaze za živu ogradu mogu da budu oštećene.
 - ▶ Makaze za živu ogradu čuvajte na čistom i suvom.
 - ▶ Makaze za živu ogradu čuvajte u zatvorenom prostoru.
 - ▶ Ključ za aktiviranje čuvajte odvojeno od makaza za živu ogradu.

4.11.2 Kabl za punjenje

⚠ UPOZORENJE

- Deca ne mogu prepoznati i proceniti opasnosti od kabla za punjenje. Deca mogu biti teško povređena ili usmrćena.
 - ▶ Kabl za punjenje čuvajte van domašaja dece.
- Kabl za punjenje nije zaštićen od svih uticaja sredine. Pod određenim uticajima sredine, kabl za punjenje može da bude oštećen.
 - ▶ Ako je kabl za punjenje topao: Sačekajte da se kabl za punjenje ohladi.
 - ▶ Kabl za punjenje čuvajte u čistom i suvom stanju.
 - ▶ Kabl za punjenje čuvajte u zatvorenom prostoru.
 - ▶ Kabl za punjenje čuvajte u temperaturnom opsegu između 0 °C i + 40 °C.

4.12 Čišćenje, održavanje i popravljanje

⚠ UPOZORENJE

- Ako je u toku čišćenja, održavanja ili popravke ključ za aktiviranje namešten, moguće je nenamerno uključivanje makaza za živu ogradu. Osobe mogu biti teško povređene, a moguće su i materijalne štete.










- ▶ Izvadite ključ za aktiviranje.

- Agresivna sredstva za čišćenje, čistači visokim pritiskom i šiljati predmeti mogu da oštete makaze za živu ogradu, noževe za sečenje i kabl za punjenje. Ako se makaze za živu ogradu, noževi za sečenje ili kabl za punjenje ne čiste ispravno, komponente mogu da ne funkcionišu ispravno i sigurnosni mehanizmi mogu da budu van funkcije. Osobe mogu biti teško povređene.
 - ▶ Makaze za živu ogradu i kabl za punjenje očistite onako kako je opisano u ovom uputstvu za upotrebu.
- Ako se makaze za živu ogradu, noževi za sečenje ili kabl za punjenje ne održavaju ili ne popravljaju ispravno, komponente mogu da ne funkcionišu ispravno i sigurnosni mehanizmi mogu da budu van funkcije. Osobe mogu biti teško povređene ili usmrćene.
 - ▶ Makaze za živu ogradu i kabl za punjenje ne održavajte i ne popravljajte sami.
 - ▶ Ako je neophodno održavanje ili popravka makaza za živu ogradu ili kabla za punjenje: Obratite se specijalizovanom prodavcu STIHL.
 - ▶ Noževe za sečenje održavajte onako, kako je opisano u ovom uputstvu za upotrebu.
- U toku čišćenja, održavanja ili popravke noževa za sečenje, korisnik može da se iseče na oštrim reznim zupcima. Korisnik može da bude povređen.
 - ▶ Nosite radne rukavice od otpornog materijala.

5 Priprema makaza za živu ogradu za upotrebu

5.1 Priprema makaza za živu ogradu za upotrebu

Pre početka rada morate sprovesti sledeće radnje:

- ▶ Uverite se da su sledeće komponente bezbedne za upotrebu:
 - Makaze za živu ogradu,  4.6.1.
 - Noževi za sečenje,  4.6.2.
 - Kabl za punjenje,  4.6.3.
- ▶ Ugrađenu aku-bateriju proverite,  9.2.
- ▶ U potpunosti napunite makaze za živu ogradu,  6.1.
- ▶ Očistite makaze za živu ogradu,  14.1.
- ▶ Proverite komandne elemente,  9.1.
 - ▶ Ako u toku provere komandnih elemenata 3 svetlosne diode trepte crveno: Izvadite ključ za aktiviranje i obratite se specijalizovanom prodavcu STIHL. Smetnja je u makazama za živu ogradu.
- ▶ Ako ne možete sprovesti ove radnje: Nemojte koristiti makaze za živu ogradu i obratite se specijalizovanom prodavcu STIHL.

6 Punjenje makaza za živu ogradu i svetlosne diode

6.1 Punjenje makaza za živu ogradu

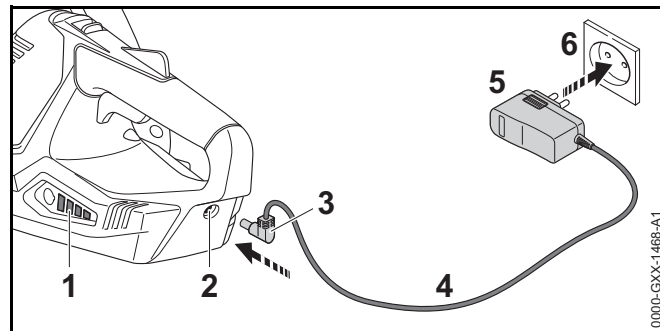
Vremetranje punjenja zavisi od više uticaja, npr. od temperature makaza za živu ogradu ili od temperature sredine. Faktičko vremetranje punjenja može da odstupa od navedenog vremetranja. Vremetranje punjenja je navedeno na www.stihl.com/charging-times.

Kada je mrežni utikač priključen na utičnicu, a kabl za punjenje na makaze za živu ogradu, postupak punjenja startuje

automatski. Kada su makaze za živu ogradu u potpunosti napunjene, proces punjenja automatski prestaje.

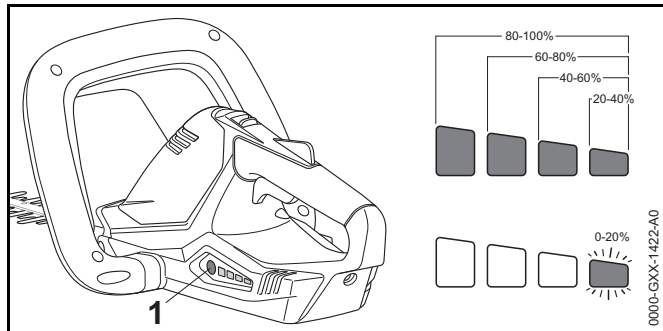
Makaze za živu ogradu i kabl za punjenje se zagrevaju u toku punjenja.

- ▶ Izvadite ključ za aktiviranje.



- ▶ Mrežni utikač (5) priključite na lako pristupačnu utičnicu (6).
- ▶ Priključni kabl (4) namestite.
- ▶ Utikač za punjenje (3) stavite u utičnicu za punjenje (2). Svetlosne diode (1) svetle zeleno i pokazuju nivo napunjenosti.
- ▶ Ukoliko svetlosne diode (1) više ne svetle: Utikač za punjenje (3) izvucite iz utičnice za punjenje (2). Makaze za živu ogradu su potpuno napunjene.
- ▶ Mrežni utikač (5) izvucite iz utičnice (6).

6.2 Prikazivanje nivoa napunjenosti




- ▶ Pritisnite pritisni taster (1). Svetlosne diode svetle otprilike 5 sekundi zeleno i pokazuju nivo napunjenosti.
- ▶ Ako desna svetlosna dioda trepti zeleno: Napunite makaze za živu ogradu.

6.3 Svetlosne diode

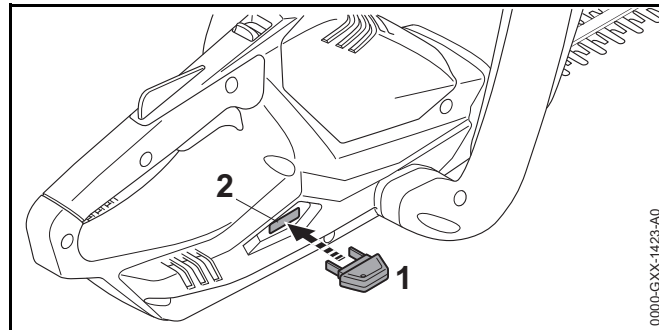
Svetlosne diode mogu da pokažu nivo napunjenosti ili smetnje kod makaza za živu ogradu. Svetlosne diode mogu da svetle ili da trepte zeleno ili crveno.

Ako svetlosne diode svetle ili trepte zeleno, pokazuje se nivo napunjenosti.

- ▶ Ako svetlosne diode svetle ili trepte crveno: Uklonite smetnje,  17. Smetnja je u makazama za živu ogradu.

7 Stavljanje i vađenje ključa za aktiviranje

7.1 Stavljanje ključa za aktiviranje



- ▶ Ključ za aktiviranje (1) stavite u prihvat za ključ (2).

7.2 Vađenje ključa za aktiviranje

- ▶ Makaze za živu ogradu postavite na ravnu podlogu.
- ▶ Izvadite ključ za aktiviranje.
- ▶ Ključ za aktiviranje čuvajte van domašaja dece.

8 Uključivanje i isključivanje makaza za živu ogradu

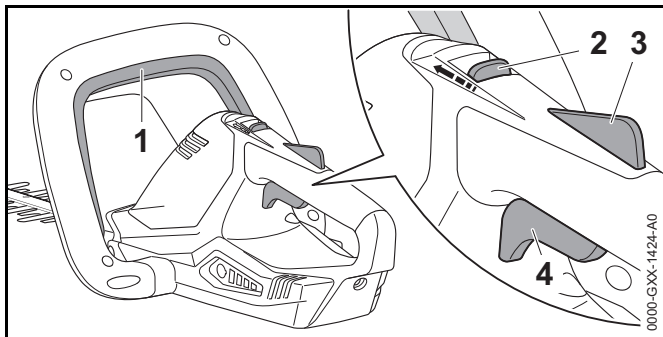
8.1 Uključivanje makaza za živu ogradu



UPOZORENJE

Nezavisno od redosleda pritiskanja poluge sa prekidačem i poluge prekidača, makaze za živu ogradu ubrzavaju i noževi za sečenje se kreću. Ako prvo pritisne polugu prekidača i zatim polugu sa prekidačem, korisnik može da izgubi kontrolu nad makazama za živu ogradu. Korisnik može da bude teško povređen.

- ▶ Prvo pritisnite polugu sa prekidačem i zatim polugu prekidača.



- ▶ Pritisnite i zadržite polugu sa prekidačem (1).
- ▶ Klizač za odbravljanje (2) gurnite palcem u smeru poluge sa prekidačem (1) i zadržite.
- ▶ Pritisnite i zadržite rukom kočnicu poluge prekidača (3). Klizač za odbravljanje (2) može da bude otpušten.
- ▶ Kažiprstom pritisnite i zadržite polugu prekidača (4). Makaze za živu ogradu ubrzavaju i noževi za sečenje se kreću.

8.2 Isključivanje makaza za živu ogradu

- ▶ Otpustite polugu sa prekidačem, polugu prekidača i kočnicu poluge prekidača.
- ▶ Sačekajte da se noževi za sečenje zaustave nakon otprilike 1 sekunde.
- ▶ Ukoliko se noževi za sečenje nakon otprilike 1 sekunde i dalje kreću: Izvadite ključ za aktiviranje i obratite se specijalizovanom prodavcu STIHL. Makaze za živu ogradu su neispravne.

9 Provera makaza za živu ogradu

9.1 Provera komandnih elemenata

Klizač za odbravljanje, kočnica poluge prekidača i poluga prekidača

- ▶ Izvadite ključ za aktiviranje.

- ▶ Pokušajte da pritisnete polugu prekidača bez da pritisnete klizač za odbravljanje ili kočnicu poluge prekidača.
- ▶ Ukoliko je moguće pritisnjanje poluge prekidača: Nemojte koristiti makaze za živu ogradu i obratite se specijalizovanom prodavcu STIHL. Klizač za odbravljanje ili kočnica poluge prekidača su neispravni.
- ▶ Klizač za odbravljanje gurnite palcem u smeru poluge sa prekidačem i zadržite.
- ▶ Pritisnite i zadržite kočnicu poluge prekidača.
- ▶ Pritisnite polugu prekidača.
- ▶ Otpustite polugu prekidača, kočnicu poluge prekidača i klizač za odbravljanje.
- ▶ Ako su poluga prekidača, kočnica poluge prekidača ili klizač za odbravljanje teško pokretni ili se sami ne vraćaju na početni položaj: Nemojte koristiti makaze za živu ogradu i obratite se specijalizovanom prodavcu STIHL. Poluga prekidača, kočnica poluge prekidača ili klizač za odbravljanje su neispravni.

Poluga sa prekidačem

- ▶ Izvadite ključ za aktiviranje.
- ▶ Pritisnite i ponovo otpustite polugu sa prekidačem.
- ▶ Ako je poluga sa prekidačem teško pokretna ili se sama ne vraća na početni položaj: Nemojte koristiti makaze za živu ogradu i obratite se specijalizovanom prodavcu STIHL. Poluga sa prekidačem je neispravna.

Uključivanje makaza za živu ogradu

- ▶ Stavite ključ za aktiviranje.
- ▶ Pritisnite i ponovo otpustite polugu sa prekidačem.
- ▶ Ako su se noževi za sečenje kretali ili se kreću: Nemojte koristiti makaze za živu ogradu i obratite se specijalizovanom prodavcu STIHL. Poluga prekidača je neispravna.
- ▶ Klizač za odbravljanje gurnite palcem u smeru poluge sa prekidačem i zadržite.
- ▶ Pritisnite i zadržite kočnicu poluge prekidača.

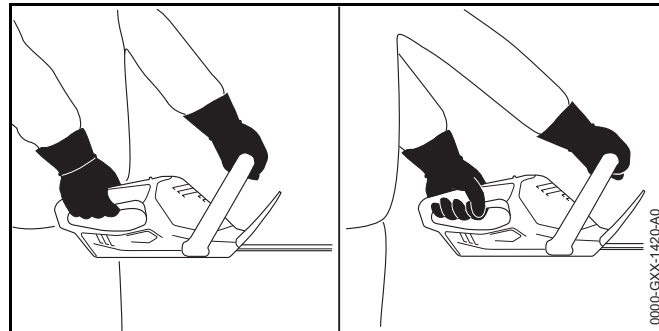
- ▶ Pritisnite i zadržite polugu prekidača.
- ▶ Ukoliko se noževi za sečenje kreću: Nemojte koristiti makaze za živu ogradu i obratite se specijalizovanom prodavcu STIHL.
Poluga sa prekidačem je neispravna.
- ▶ Pritisnite i zadržite polugu sa prekidačem.
Noževi za sečenje se kreću.
- ▶ Ako 3 svetlosne diode trepte crveno: Izvadite ključ za aktiviranje i obratite se specijalizovanom prodavcu STIHL.
Smetnja je u makazama za živu ogradu.
- ▶ Otpustite polugu sa prekidačem.
Nakon otprilike 1 sekunde, noževi za sečenje prestaju da se kreću.
- ▶ Ukoliko se noževi za sečenje nakon otprilike 1 sekunde i dalje kreću: Izvadite ključ za aktiviranje i obratite se specijalizovanom prodavcu STIHL.
Makaze za živu ogradu su neispravne.

9.2 Provera ugrađene aku-baterije

- ▶ Pritisnite pritisni taster.
Svetlosne diode svetle ili trepte.
- ▶ Ako svetlosne diode ne svetle ili trepte: Nemojte koristiti makaze za živu ogradu i obratite se specijalizovanom prodavcu STIHL.
Smetnja je u ugrađenoj aku-bateriji.

10 Rad s makazama za živu ogradu

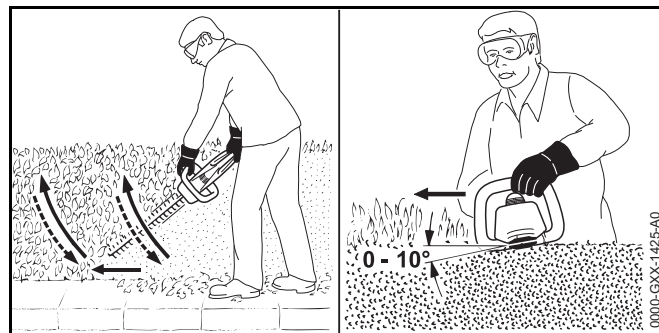
10.1 Držanje i vođenje makaza za živu ogradu



- ▶ Makaze za živu ogradu držite jednom rukom za komandnu ručicu tako da palcem obuhvatite komandnu ručicu.
- ▶ Makaze za živu ogradu držite drugom rukom za polukružni držač tako da palcem obuhvatite polukružni držač.

10.2 Rezanje

- ▶ Debele grane i grančice uklonite makazama za grane ili motornom testerom.



- ▶ Makaze za živu ogradu vodite na jednoj strani žive ograde lučno odozdo prema gore i režite živu ogradu.
- ▶ Makaze za živu ogradu spustite bez da režete živu ogradu.

- ▶ Krenite napred polako i kontrolisano.
- ▶ Makaze za živu ogradu iznova vodite lučno odozdo prema gore i režite živu ogradu.
- ▶ Drugu stranu žive ograde režite na isti način.
- ▶ Nož za sečenje stavite na gornju stranu žive ograde pod uglom između 0° i 10°.
- ▶ Makaze za živu ogradu pokrećite horizontalno i lučno levo-desno i režite živu ogradu.
- ▶ Ako rezni učinak opadne: Naoštrite noževe za sečenje.

11 Posle rada

11.1 Posle rada

- ▶ Isključite makaze za živu ogradu i izvucite ključ za aktiviranje.
- ▶ Očistite makaze za živu ogradu.
- ▶ Očistite noževe za sečenje.
- ▶ Štitnik noža pomerite preko noževa za sečenje tako, da noževi za sečenje budu potpuno pokriveni.

12 Transportovanje

12.1 Transportovanje makaza za živu ogradu

- ▶ Isključite makaze za živu ogradu i izvucite ključ za aktiviranje.
- ▶ Štitnik noža pomerite preko noževa za sečenje tako, da noževi za sečenje budu potpuno pokriveni.
- ▶ Makaze za živu ogradu držite jednom rukom za polukružni držač tako da noževi za sečenje budu okrenuti prema pozadi.
- ▶ Ako se makaze za živu ogradu prevoze vozilom: Uverite se da su makaze za živu ogradu obezbeđene od prevrtanja i pokretanja.
- ▶ Ako pakujete makaze za živu ogradu: Makaze za živu ogradu spakujte tako da budu ispunjeni sledeći uslovi:

- Pakovanje ili transportna posuda nisu električno provodljivi.
- Makaze za živu ogradu ne mogu da se pomeraju u pakovanju ili u transportnoj posudi.
- Pakovanje ili transportna posuda je obezbeđena tako da ne može da se pokrene.

Zbog ugrađene aku-baterije, ove makaze za živu ogradu podležu zahtevima kod transportovanja opasnih dobara. Makaze za živu ogradu su klasifikovane kao UN 3481 (litijum-jonske baterije u opremi) i ispitane prema UN Priručniku o metodama ispitivanja i kriterijumima, Deo III, pododeljak 38.3.

Transportna pravila su navedena pod www.stihl.com/safety-data-sheets.

13 Čuvanje

13.1 Čuvanje makaza za živu ogradu

STIHL preporučuje čuvanje makaza za živu ogradu na nivou napunjenosti između 40 % i 60 % (2 svetlosne diode svetle zeleno).

- ▶ Isključite makaze za živu ogradu i izvucite ključ za aktiviranje.
- ▶ Štitnik noža pomerite preko noževa za sečenje tako, da noževi za sečenje budu potpuno pokriveni.
- ▶ Makaze za živu ogradu čuvajte tako da budu ispunjeni sledeći uslovi:
 - Makaze za živu ogradu su van domašaja dece.
 - Makaze za živu ogradu su čiste i suve.
 - Makaze za živu ogradu su u zatvorenom prostoru.
 - Makaze za živu ogradu su odvojene od kabla za punjenje.
 - Makaze za živu ogradu su u temperaturnom opsegu između 0 °C i + 50 °C.

13.2 Čuvanje kabla za punjenje

- ▶ Izvucite mrežni utikač iz utičnice.

- ▶ Kabl za punjenje čuvajte tako da budu ispunjeni sledeći uslovi:
 - Kabl za punjenje je van domašaja dece.
 - Kabl za punjenje je čist i suv.
 - Kabl za punjenje je u zatvorenom prostoru.
 - Kabl za punjenje je odvojen od makaza za živu ogradu.
 - Kabl za punjenje je u temperaturnom opsegu između 0 °C i + 40 °C.

14 Čišćenje

14.1 Čišćenje makaza za živu ogradu

- ▶ Isključite makaze za živu ogradu i izvucite ključ za aktiviranje.
- ▶ Makaze za živu ogradu očistite vlažnom krpom ili STIHL-ovim sredstvom za čišćenje smole.

14.2 Čišćenje noževa za sečenje

- ▶ Isključite makaze za živu ogradu i izvucite ključ za aktiviranje.
- ▶ Noževе za sečenje isprskajte s obe strane sredstvom za čišćenje smole STIHL.
- ▶ Stavite ključ za aktiviranje.
- ▶ Makaze za živu ogradu uključite na 5 sekundi. Noževi za sečenje se kreću. STIHL-ovo sredstvo za čišćenje smole se ravnomerno raspoređuje.

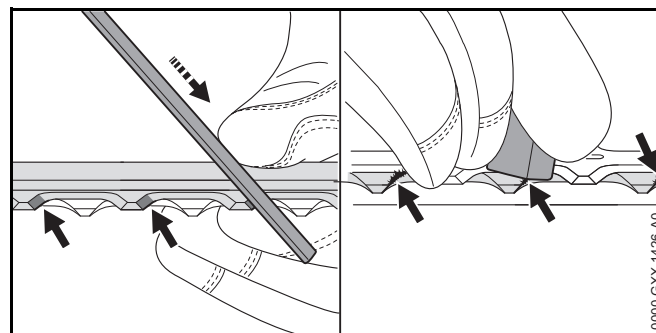
14.3 Čišćenje kabla za punjenje


- ▶ Izvucite mrežni utikač iz utičnice.
- ▶ Utikač za punjenje izvucite iz utičnice za punjenje.
- ▶ Kabl za punjenje očistite vlažnom krpom.

15 Održavanje

15.1 Oštrenje noževa za sečenje

STIHL preporučuje da noževе za sečenje naoštiri specijalizovani prodavac firme STIHL.



- ▶ Svako sečivo gornjeg noža za sečenje naoštrite pljosnatom turpijom STIHL uz jedan pokret prema napred. Pritom zadržite ugao oštrenja,  18.2.
- ▶ Okrenite makaze za živu ogradu.
- ▶ Naoštrite ostala sečiva.
- ▶ Odstranite proširenja na svakom sečivu sa donje strane.
- ▶ Okrenite makaze za živu ogradu.
- ▶ Odstranite proširenja na ostalim sečivima.
- ▶ Prašinu koja nastaje u toku turpijanja odstranite vlažnom krpom.
- ▶ Noževе za sečenje poprskajte s obe strane sredstvom za čišćenje smole STIHL.
- ▶ Makaze za živu ogradu uključite 5 sekundi. Noževi za sečenje se kreću. STIHL-ovo sredstvo za čišćenje smole se ravnomerno raspoređuje.
- ▶ U slučaju nedoumice: Obratite se specijalizovanom prodavcu STIHL.

16 Popravljanje

16.1 Popravljanje makaza za živu ogradu i kabla za punjenje

Korisnik ne može sam da popravlja makaze za živu ogradu, noževe za sečenje i kabl za punjenje.

- ▶ Ako su oštećene makaze za živu ogradu ili noževi za sečenje: Nemojte koristiti makaze za živu ogradu i obratite se specijalizovanom prodavcu STIHL.
- ▶ Ako je kabl za punjenje neispravan ili oštećen: Zamenite kabl za punjenje.

17 Otklanjanje smetnji

17.1 Uklanjanje smetnji kod makaza za živu ogradu ili kabla za punjenje

Smetnja	Svetlosne diode na makazama za živu ogradu	Uzrok	Rešenje
Makaze za živu ogradu ne rade kada se uključe.	1 svetlosna dioda trepti zeleno.	Prenizak nivo napunjenosti makaza za živu ogradu.	► Napunite makaze za živu ogradu.
	3 svetlosne diode svetle crveno.	Makaze za živu ogradu su previše tople.	► Izvadite ključ za aktiviranje. ► Ostavite makaze za živu ogradu da se ohlade.
	3 svetlosne diode trepte crveno.	Postoji električna smetnja.	► Izvadite ključ za aktiviranje. ► Nemojte koristiti makaze za živu ogradu i obratite se specijalizovanom prodavcu STIHL.
		Noževi za sečenje su teško pokretni.	► Noževe za sečenje poprskajte s obe strane sredstvom za čišćenje smole STIHL. ► Ako 3 svetlosne diode i dalje trepte crveno: Nemojte koristiti makaze za živu ogradu i obratite se specijalizovanom prodavcu STIHL.
	Makaze za živu ogradu su vlažne.	► Osušite makaze za živu ogradu.	
Makaze za živu ogradu se isključuju u toku rada.	3 svetlosne diode svetle crveno.	Makaze za živu ogradu su previše tople.	► Izvadite ključ za aktiviranje. ► Ostavite makaze za živu ogradu da se ohlade.
		Postoji električna smetnja.	► Makaze za živu ogradu isključite i iznova ih uključite nakon 5 sekundi.
		Noževi za sečenje su teško pokretni.	► Noževe za sečenje poprskajte s obe strane sredstvom za čišćenje smole STIHL.
Operativno vreme makaza za živu ogradu je prekratko.		Makaze za živu ogradu nisu potpuno napunjene.	► U potpunosti napunite makaze za živu ogradu.
		Radni vek makaza za živu ogradu je prekoračen.	► Makaze za živu ogradu zamenite.
Makaze za živu ogradu se ne pune.	3 svetlosne diode svetle crveno.	Makaze za živu ogradu su previše tople.	► Izvadite ključ za aktiviranje. ► Ostavite makaze za živu ogradu da se ohlade.
		Smetnja u makazama za živu ogradu ili u kablu za punjenje.	► Izvadite ključ za aktiviranje. ► Obratite se specijalizovanom prodavcu STIHL.

18 Tehnički podaci

18.1 Makaze za živu ogradu STIHL HSA 45

- Težina sa noževima za sečenje: 2,4 kg
- Akumulatorska tehnologija: Litijum-jon
- Napon: 18 V
- Kapacitet u Ah: navedeno na nazivnoj pločici
- Količina energije u Wh: navedeno na nazivnoj pločici
- Dozvoljeni opseg temperature za upotrebu i čuvanje: 0 °C do + 50 °C

Ako se makazama za živu ogradu radi na temperaturama višim od + 30 °C, moguće je skraćivanje operativnog vremena aku-baterije i smanjena snaga makaza za živu ogradu.

18.2 Noževi za sečenje

- Odstojanje zubaca: 24,1 mm
- Dužina reza: 500 mm
- Ugao oštrenja: 33°

18.3 Kabl za punjenje STIHL LK 45

- Nazivni napon: 100-240 V, 50-60 Hz
- Nazivna snaga: 14,6 W
- Struja punjenja: 0,65 A
- Dozvoljeni opseg temperature za upotrebu i čuvanje: 0 °C do + 40 °C

Vremetranjanja punjenja su navedena pod www.stihl.com/charging-times.

18.4 Vrednosti zvuka i vibracija

STIHL preporučuje nošenje zaštite za sluh.

- Nivo pritiska zvuka L_{pA} mereno prema EN 60745-2-15: 54 dB(A). K-vrednost za nivo pritiska zvuka iznosi 3 dB(A).
- Nivo snage zvuka L_{WA} mereno prema EN 60745-2-15: 77 dB(A). K-vrednost za nivo snage zvuka iznosi 3 dB(A).
- Vibraciona vrednost a_{hv} mereno prema EN 60745-2-15
 - Komandna ručica: 1,5 m/s². K-vrednost za vibracionu vrednost iznosi 1,5 m/s².
 - Polukružni držač: 1,4 m/s². K-vrednost za vibracionu vrednost iznosi 1,5 m/s².

Navedene vibracione vrednosti izmerene su prema normiranom kontrolnom postupku i mogu da se koriste kod poređenja električnih uređaja. U zavisnosti od načina primene, vrednosti faktičkih vibracija koje se javljaju mogu da odstupaju od vrednosti navedenih ovde. Navedene vibracione vrednosti mogu da se koriste za početnu procenu vibracionog opterećenja. Faktičko vibraciono opterećenje koje se javlja mora biti procenjeno. Pritom se u obzir može uzeti i vreme u kome je električni uređaj isključen i vreme u kome je uključen, ali radi bez opterećenja.

18.5 REACH

REACH je oznaka za propis EU u vezi sa registracijom, procenom i dozvolom za upotrebu hemikalija.

Više informacija u vezi sa ispunjavanjem propisa REACH na www.stihl.com/reach.

19 Rezervni delovi i pribor

19.1 Rezervni delovi i pribor

STIHL® Ovi simboli označavaju originalne rezervne delove STIHL i originalni pribor STIHL.

STIHL preporučuje upotrebu originalnih rezervnih delova STIHL i originalnog pribora STIHL.

Originalni rezervni delovi STIHL i originalni pribor STIHL dostupni su kod specijalizovanog prodavca STIHL.

20 Zbrinjavanje

20.1 Zbrinjavanje makaza za živu ogradu i kabla za punjenje

U makazama za živu ogradu je ugrađena aku-baterija koja mora da bude posebno zbrinuta.

- ▶ Makaze za živu ogradu dajte na zbrinjavanje specijalizovanom prodavcu STIHL. Specijalizovani prodavac STIHL će zbrinuti ugrađenu aku-bateriju odvojeno od makaza za živu ogradu.
- ▶ Kabl za punjenje, pribor i ambalažu zbrinite propisno i bezbedno po okolinu.

21 EU izjava o usaglašenosti

21.1 Makaze za živu ogradu STIHL HSA 45

ANDREAS STIHL AG & Co. KG

Badstraße 115

D-71336 Waiblingen
Deutschland

izjavljuje pod punom odgovornošću, da

- Vrsta konstrukcije: Akumulatorske makaze za živu ogradu
- Fabrička marka: STIHL
- Tip: STIHL HSA 45
- Identifikacija serije: 4511

odgovara merodavnim odredbama u smernicama 2011/65/EU, 2006/42/EG, 2014/30/EU i 2000/14/EG, i da je proizvod razvijen i proizveden u saglasnosti sa sledećim normama koje su važeće prema datumu proizvodnje: EN 55014-1, EN 55014-2, EN 60745-1 i EN 60745-2-15.

Primenjeni postupak procene usaglašenosti prema smernici 2000/14/EG dodatak V.

Saradnička strana: Intertek House, Cleeve Road, Leatherhead, Surrey KT22 7SB, Velika Britanija

- Izmereni nivo snage zvuka: 78 dB(A)
- Garantovani nivo snage zvuka: 81 dB(A)

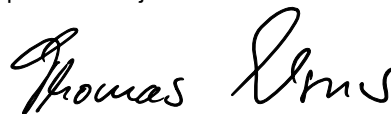
Za tehničku dokumentaciju zadužen je ANDREAS STIHL AG & Co. KG Produktzulassung.

Godina proizvodnje i broj mašine navedeni su na makazama za živu ogradu.

Waiblingen, 01.07.2016

ANDREAS STIHL AG & Co. KG

po ovlašćenju



Thomas Elsner, rukovodilac Razvoj proizvoda i usluga

21.2 Kabl za punjenje STIHL LK 45

Ovaj kabl za punjenje je proizveden i pušten u promet u saglasnosti sa sledećim smernicama: 2014/35/EU, 2014/30/EU i 2011/65/EU.

Kompletna deklaracija o EZ-usaglašenosti dostupna je kod firme ANDREAS STIHL AG & Co. KG, Badstraße 115, 71336 Waiblingen, Nemačka.

22 Opšte sigurnosne napomene za električne alate

22.1 Uvod

U ovom poglavlju su navedene opšte sigurnosne napomene prema formulaciji standarda EN/IEC 60745 za ručno vođene električne alate sa motorom.

STIHL mora da odštampa ove tekstove.

Sigurnosne napomene navedene pod "Električna sigurnost" za sprečavanje strujnog udara nisu primenjive kod akumulatorskih proizvoda STIHL.



UPOZORENJE

Pročitajte sve sigurnosne napomene i uputstva. Propusti u pridržavanju sigurnosnih napomena i uputstava mogu dovesti do strujnog udara, požara i/ili teških povreda. **Sve sigurnosne napomene i uputstva treba sačuvati za ubuduće.**

U sigurnosnim napomenama se koristi izraz "električni alat", koji se odnosi na električne alate sa mrežnim napajanjem (sa mrežnim provodnikom) i na električne alate sa akumulatorima (bez mrežnog provodnika).

22.2 Sigurnost na radnom mestu

- Radna oblast treba da bude čista i dobro osvetljena.** Nered ili loša osvetljenost radne oblasti može dovesti do nezgoda.
- Nemojte koristiti električne alate u okolini gde postoji opasnost od eksplozije, gde se nalaze zapaljive tečnosti, gasovi ili prahovi.** Električni alati stvaraju iskre koje mogu zapaliti prah ili isparenja.
- U toku upotrebe električnih alata držite podalje decu i ostale osobe.** Skretanje pažnje može dovesti do gubitka kontrole nad uređajem.

22.3 Električna bezbednost

- Utikač električnog alata mora odgovarati utičnici. Utikač se ne sme menjati na nijedan način. Nemojte koristiti utikač sa adapterom zajedno sa uzemljenim električnim alatima.** Neizmenjeni utikači i odgovarajuće utičnice smanjuju opasnost od strujnog udara.
- Izbegavajte dodire tela sa uzemljenim površinama kao što su cevi, peći, šporeti i frižideri.** Uzemljenje vašeg tela dovodi do povećane opasnosti od strujnog udara.
- Električne alate držite dalje od kiše i vlage.** Prodiranje vode u električni alat dovodi do povećane opasnost od strujnog udara.
- Ne zloupotrebljavajte kabl za nošenje ili vešanje električnog alata, ili za izvlačenje utikača iz utičnice. Kabl držite dalje od toplote, ulja, oštrih ivica i od pokretnih delova uređaja.** Oštećeni ili zapetljani kablovi povećavaju opasnost od strujnog udara.
- Kod upotrebe električnog alata na otvorenom, koristite samo produžne kablove koji su predviđeni za upotrebu na otvorenom.** Upotreba produžnih kablova koji su predviđeni za upotrebu na otvorenom smanjuje opasnost od strujnog udara.
- Ako upotreba električnog alata u vlažnoj okolini ne može biti izbegnuta, koristite zaštitnu sklopku za struju greške.** Upotreba zaštitne sklopke za struju greške smanjuje opasnost od strujnog udara.

22.4 Bezbednost osoba

- Električnim alatom radite pažljivo, promišljeno i obazrivo. Nemojte koristiti električne alate kada ste umorni ili pod dejstvom droge, alkohola ili lekova.** Trenutak nepažnje kod upotrebe električnih alata može dovesti do ozbiljnih povreda.
- Nosite ličnu zaštitnu opremu i uvek zaštitne naočare.** Nošenjem lične zaštitne opreme, recimo maske protiv prašine, sigurnosnih cipela otpornih na klizanje, zaštitne kacige ili zaštite sluha, a u zavisnosti od načina primene električnog alata, smanjuje se opasnost od povreda.

- c) **Izbegnite nenamerno uključivanje uređaja. Proverite da li je električni alat isključen, pre nego što priključite napajanje struje ili aku-bateriju, i pre nego što uzmete ili poneseite alat.** Do nezgoda može doći ako vam se pri nošenju električnog alata prst nalazi na prekidaču ili ako uključeni uređaj priključite na napajanje strujom.
- d) **Pre nego što uključite uređaj, odstranite alate za podešavanje i ključeve za zavrtnje.** Alat ili ključ na pokretnom delu uređaja može dovesti do povreda.
- e) **Izbegnite neuobičajene položaje tela. Pobrinite se za siguran položaj i zadržite ravnotežu u svakom trenutku.** Tako je moguća bolja kontrola električnog alata u neočekivanim situacijama.
- f) **Nosite odgovarajuću odeću. Nemojte nositi široku odeću ili nakit. Kosu i odeću držite dalje od pokretnih delova.** Labava odeća, nakit ili duga kosa mogu biti zahvaćeni pokretnim delovima.
- g) **Ako je moguća ugradnja sistema za usisavanje i prikupljanje prašine, isti trebaju biti priključeni i ispravno korišteni.** Upotreba usisivača smanjuje opasnosti od prašine.
- h) **Nemojte biti uljuljkani lažnom sigurnošću i ne stavljajte sebe iznad sigurnosnih pravila za električne alate, takođe i ako ste nakon česte upotrebe upoznati s električnim alatom.** Nepromišljenost može da dovede do teških povreda u deliću sekunde.
- d) **Električne alate koji se ne koriste čuvajte dalje od domašaja dece. Nemojte dozvoliti da uređaj koriste osobe koje nisu upućene u njegovu upotrebu ili koje nisu pročitale ova uputstva za upotrebu.** Električni alati su opasni kada ih koriste neiskusne osobe.
- e) **Brižljivo održavajte električne alate i dogradni alat.** Kontrolišite da li pokretni delovi rade besprekorno i bez zaglavlivanja, da li su delovi slomljeni ili oštećeni tako da utiču na funkcionalnost električnog alata. Oštećene delove dajte na popravku pre dalje upotrebe električnog uređaja. Uzrok mnogih nezgoda je u lošem održavanju električnog alata.
- f) **Rezni alat držite naoštren i čist.** Brižljivo održavani rezni alati sa oštrim sečivima zaglavljuju se ređe i njima se lakše radi.
- g) **Električni alat, pribor, dogradni alat itd. koristite uvek prema ovim uputstvima. Pritom vodite računa o radnim uslovima i o poslu koji treba izvesti.** Upotreba električnih alata za namene različite od predviđenih može dovesti do opasnih situacija.
- h) **Držači i prihvatne površine moraju biti suvi, čisti i bez tragova ulja i masnoće.** Klizavi držači i prihvatne površine ne dozvoljavaju siguran rad i kontrolu nad električnim alatom u nepredvidivim situacijama.

22.5 Upotreba i čuvanje električnog alata

- a) **Ne preopterećujte uređaj. Za rad koristite odgovarajući električni alat.** Odgovarajućim električnim alatom radite bolje i sigurnije u datom slučaju primene.
- b) **Nemojte koristiti električni alat sa pokvarenim prekidačem.** Električni alat koji ne može da se uključi ili isključi je opasan i mora da bude popravljen.
- c) **Pre podešavanja uređaja, zamene delova dogradnog alata ili odlaganja električnog uređaja, izvucite utikač iz utičnice i/ili izvadite aku-bateriju koja može da se izvadi.** Ova mera predostrožnosti sprečava nenamerno startovanje električnog alata.

22.6 Upotreba i čuvanje akumulatorskog alata

- a) **Aku-baterije punite samo punjačima koje je preporučio proizvođač.** Kod punjača predviđenih za određeni tip aku-baterija postoji opasnost od požara ukoliko se koristi sa drugim aku-baterijama.
- b) **Za električne alate koristite samo aku-baterije koje su predviđene za njih.** Upotreba drugih aku-baterija može dovesti do povreda i opasnosti od požara.
- c) **Aku-bateriju koju ne koristite držite dalje od spajalica, kovanog novca, ključeva, eksera, zavrtnja i ostalih malih metalnih predmeta koji mogu izazvati premošćivanje kontakata.** Kratki spoj između kontakata aku-baterije može dovesti do opekotina ili vatre.

- d) **Kod pogrešne upotrebe moguće je isticanje tečnosti iz aku-baterije. Izbegavajte kontakt s tom tečnošću. Prilikom slučajnog kontakta isperite vodom. U slučaju da tečnost dospe u oči, dodatno potražite lekarsku pomoć.** Tečnost koja je istekla može da izazove nadraženost kože ili opekotine.
- e) **Nemojte koristiti oštećenu ili izmenjenu aku-bateriju.** Oštećene ili izmenjene aku-baterije mogu da se ponašaju nepredvidivo i da izazovu vatru, eksploziju ili opasnost od povreda.
- f) **Aku-baterije ne izlažite vatri ili previsokim temperaturama.** Vatra ili temperature iznad 130 °C (265 °F) mogu da izazovu eksploziju.
- g) **Sledite uputstva za punjenje i nemojte puniti aku-bateriju ili akumulatorski alat van temperaturnog opsega koji je naveden u uputstvu za upotrebu.** Pogrešno punjenje ili punjenje van dozvoljenog temperaturnog opsega može da uništi aku-bateriju i da poveća opasnost od požara.

22.7 Servis

- a) **Električni alat dajte na popravku samo kvalifikovanim i stručnim osobama koje će koristiti samo originalne rezervne delove.** Tako će električni alat biti održavan u stanju koje je sigurno za rad.
- b) **Nikada nemojte održavati oštećenje aku-baterije.** Kompletno održavanje aku-baterija treba da uradi samo proizvođač ili ovlašćeni servisni centri.

22.8 Sigurnosne napomene za makaze za živu ogradu

- Sve delove tela držite dalje od noža za sečenje. Ne pokušavajte da pridržite ili odstranite odsečeni materijal dok je nož u pokretu. Odstranjujte zaglavljene rezni

materijal samo kada je uređaj isključen. Trenutak nepažnje kod upotrebe makaza za živu ogradu može da dovede do teških povreda.

- **Makaze za živu ogradu nosite za držač dok nož miruje. Kod prevoženja ili skladištenja makaza za živu ogradu uvek navucite zaštitnu navlaku.** Pažljivim pristupom uređaju sprečava se opasnost od povreda nožem.
- **Električni alat držite za izolovane prihvatne površine, zato što rezni nož može da dođe u dodir sa skrivenim vodovima.** Kontakt reznog noža i voda pod naponom može da dovede pod napon i metalne delove uređaja i da izazove strujni udar.

Vsebina

1	Uvod	369	9	Preverjanje škarij za živo mejo	381
2	Informacije o teh navodilih za uporabo	369	9.1	Preverjanje upravljalnih elementov	381
2.1	Veljavni dokumenti	369	9.2	Preverjanje vgrajene akumulatorske baterije	381
2.2	Označevanje opozoril v besedilu	370	10	Delo s škarkami za živo mejo	382
2.3	Simboli v besedilu	370	10.1	Drža in vodenje škarij za živo mejo	382
3	Pregled	370	10.2	Rezanje	382
3.1	Škarje za živo mejo in napajalni kabel	370	11	Po delu	382
3.2	Simboli	371	11.1	Po delu	382
4	Varnostni napotki	371	12	Transport	382
4.1	Opozorilni simboli	371	12.1	Transportiranje škarij za živo mejo	382
4.2	Pravilna uporaba	372	13	Shranjevanje	383
4.3	Zahteve glede uporabnika	372	13.1	Shranjevanje škarij za živo mejo	383
4.4	Oblačila in oprema	373	13.2	Shranjevanje napajalnega kabla	383
4.5	Delovno območje in okolica	373	14	Čiščenje	383
4.6	Varno stanje	374	14.1	Čiščenje škarij za živo mejo	383
4.7	Vgrajena akumulatorska baterija	375	14.2	Čiščenje nožev	383
4.8	Delo	376	14.3	Čiščenje napajalnega kabla	383
4.9	Polnjenje	376	15	Vzdrževanje	383
4.10	Transport	377	15.1	Ostrenje nožev	383
4.11	Shranjevanje	377	16	Popravila	384
4.12	Čiščenje, vzdrževanje in popraviljanje	378	16.1	Popraviljanje škarij za živo mejo in napajalnega kabla	384
5	Pripravljanje škarij za živo mejo za uporabo	378	17	Odpravljanje motenj	385
5.1	Pripravljanje škarij za živo mejo za uporabo	378	17.1	Odpravljanje motenj škarij za živo mejo ali napajalnega kabla	385
6	Polnjenje škarij za živo mejo in LED-lučke	379	18	Tehnični podatki	386
6.1	Polnjenje škarij za živo mejo	379	18.1	Škarje za živo mejo STIHL HSA 45	386
6.2	Prikaz stanja napoljenosti	379	18.2	Rezalni noži	386
6.3	LED-lučke	380	18.3	Napajalni kabel STIHL LK 45	386
7	Vstavljanje in izvlačenje aktivacijskega ključa	380	18.4	Vrednosti hrupa in vibracij	386
7.1	Vstavljanje aktivacijskega ključa	380	18.5	REACH	386
7.2	Izvlačenje aktivacijskega ključa	380	19	Nadomestni deli in dodatni pribor	387
8	Vklop in izklop škarij za živo mejo	380			
8.1	Vklop škarij za živo mejo	380			
8.2	Izklop škarij za živo mejo	380			

Ta navodila za uporabo so avtorsko zaščitena. Vse pravice do ponatisa in razmonoženja, prevoda in obdelave z elektronskim sistemom si pridržuje avtor teh navodil.

19.1 Nadomestni deli in dodatni pribor	387
20 Odstranjevanje	387
20.1 Odstranjevanje škarij za živo mejo in napajalnega kabla	387
21 Izjava EU o skladnosti	388
21.1 Škarje za živo mejo STIHL HSA 45	387
21.2 Napajalni kabel STIHL LK 45	387
22 Splošni varnostni napotki za električno orodje	388
22.1 Uvod	388
22.2 Varnost delovnega mesta	388
22.3 Električna varnost	388
22.4 Varnost oseb	388
22.5 Uporaba in ravnanje z električnim orodjem	389
22.6 Uporaba in ravnanje z akumulatorskim orodjem	389
22.7 Servis	390
22.8 Varnostni napotki za škarije za živo mejo	390

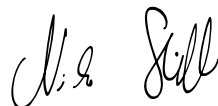
1 Uvod

Spoštovani kupec,

veseli nas, da ste se odločili za STIHL. Naše izdelke vrhunske kakovosti razvijamo in izdelujemo v skladu s potrebami naših strank. Tako so naši izdelki tudi pri izjemnih obremenitvah zelo zanesljivi.

STIHL je hkrati sinonim za vrhunski servis. Naši pooblaščen prodajalci nudijo strokovno svetovanje in uvajanje ter obsežno tehnično podporo.

Zahvaljujemo se vam za zaupanje in vam želimo veliko veselja z vašim izdelkom STIHL.



Dr. Nikolas Stihl

POMEMBNO! PREBERITE PRED UPORABO IN SHRANITE.

2 Informacije o teh navodilih za uporabo

2.1 Veljavni dokumenti

Veljajo lokalni varnostni predpisi.

- ▶ Poleg teh navodil za uporabo je treba prebrati, razumeti in shraniti naslednje dokumente:
 - varnostna informacija za akumulatorske baterije STIHL in izdelke z vgrajenimi akumulatorskimi baterijami: www.stihl.com/safety-data-sheets

2.2 Označevanje opozoril v besedilu

! OPOZORILO

Opozorilo opozarja na nevarnosti, ki lahko povzročijo hude telesne poškodbe ali smrt.


- ▶ Z navedenimi ukrepi je mogoče preprečiti hude telesne poškodbe ali smrt.

OBVESTILO

Opozorilo opozarja na nevarnosti, ki lahko povzročijo materialno škodo.

- ▶ Z navedenimi ukrepi je mogoče preprečiti materialno škodo.

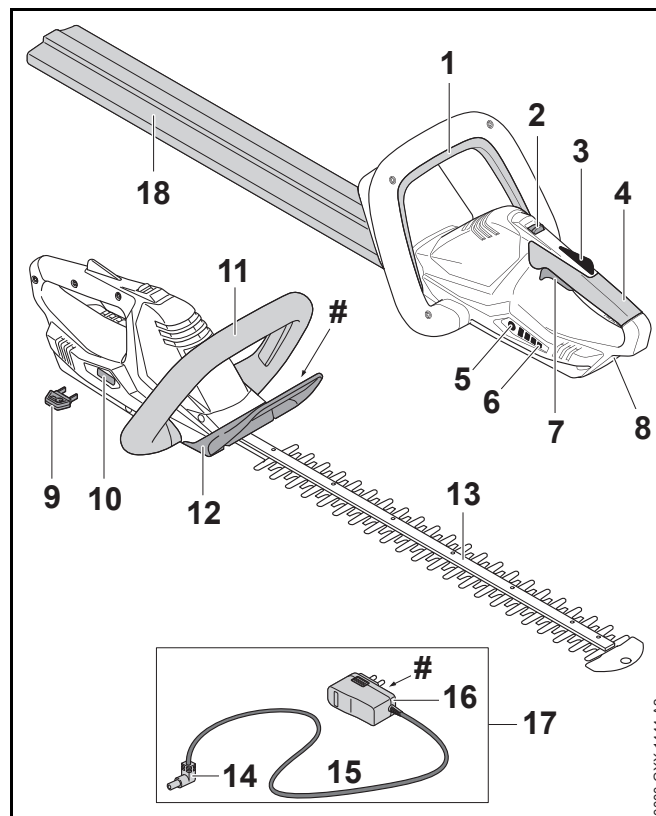
2.3 Simboli v besedilu

-  Ta simbol opozarja na poglavje v teh navodilih za uporabo.

3 Pregled

3.1 Škarje za živo mejo in napajalni kabel

Akumulatorska baterija je fiksno vgrajena v škarje za živo mejo.



1 Preklopna ročica

Preklopna ročica skupaj s prestavno ročico vklopi in izklopi škarje za živo mejo.

2 Sprostitevni drsnik

Sprostitevni drsnik skupaj z zaporo prestavne ročice sprosti prestavno ročico.

3 Zapora prestavne ročice

Zapora prestavne ročice blokira prestavno ročico.

4 Upravljalni ročaj

Upravljalni ročaj se uporablja za upravljanje, držanje in vodenje škarij za živo mejo.

5 Gumb

Gumb vklopi LED-lučke na škarjah za živo mejo.

6 LED-lučke

LED-lučke prikazujejo stanje napoljenosti škarij za živo mejo in motnje.

7 Prestavna ročica

Prestavna ročica skupaj s preklopno ročico vklopi in izklopi škarje za živo mejo.

8 Vtičnica

V vtičnico vstavite napajalni vtič.

9 Aktivacijski ključ

Aktivacijski ključ aktivira škarje za živo mejo.

10 Vhod za ključ

V vhod za ključ vstavite aktivacijski ključ.

11 Roč

Roč se uporablja za držanje, vodenje in nošenje škarij za živo mejo.

12 Ščitnik za roke

Ščitnik za roke ščiti roke na roču pred stikom z noži.

13 Rezalni noži

Noži režejo.

14 Napajalni vtič

Napajalni vtič povezuje napajalni kabel z vtičnico.

15 Priključni kabel

Priključni kabel povezuje napajalni vtič in omrežni vtič.

16 Omrežni vtič

Omrežni vtič povezuje napajalni kabel in vtičnico.

17 Napajalni kabel

Napajalni kabel se uporablja za polnjenje škarij za živo mejo.

18 Ščitnik nožev

Ščitnik nožev ščiti pred stikom z noži.

Tipska tablica s serijsko številko**3.2 Simboli**

Simboli so lahko na škarjah za živo mejo in napajalnem kablu ter pomenijo naslednje:



Ta simbol prikazuje, v katero smer je treba potisniti sprostitveni drsnik.



Zagotovljena raven zvočne moči v skladu z direktivo 2000/14/ES v dB(A) za primerjanje emisij hrupa izdelkov.



Ta simbol prikazuje, da je za polnjenje treba uporabiti napajalni kabel LK 45.



Podatek ob simbolu opozarja na energijsko vsebnost akumulatorske baterije v skladu s specifikacijo proizvajalca celic. Energijska vsebnost, ki je na voljo ob uporabi, je manjša.



Električno napravo uporabljate v zaprtem in suhem prostoru.



Izdelka ne odvrzite med gospodinjske odpadke.

4 Varnostni napotki**4.1 Opozorilni simboli**

Opozorilni simboli na škarjah za živo mejo in napajalnem kablu pomenijo naslednje:



Upoštevajte varnostne napotke in tam navedene ukrepe.



Ta navodila za uporabo je treba prebrati, razumeti in shraniti.



Nosite zaščitna očala.



Ne dotikajte se gibljivih nožev.



Izvlomite aktivacijski ključ med prekinitvijo dela, transportom, polnjenjem, shranjevanjem, vzdrževanjem ali popravili.



Škarje za živo mejo zaščitite pred dežjem in vlago ter jih ne potaplajte v tekočine.



Škarje za živo mejo zaščitite pred vročino in ognjem.



Upoštevajte dopustno temperaturno območje škarij za živo mejo.

4.2 Pravilna uporaba

Škarje za živo STIHL HSA 45 se uporabljajo za rezanje živih mej, grmov, grmičevja in goščave.

Škarje za živo mejo se ne smejo uporabljati v dežju.

Vgrajena akumulatorska baterija oskrbuje škarje za živo mejo z energijo.

Napajalni kabel STIHL LK 45 napaja škarje za živo mejo STIHL HSA 45.

⚠ OPOZORILO

- Napajalni kabli ali napajalniki, ki jih podjetje STIHL ni odobrilo za škarje za živo mejo, lahko povzročijo požare in eksplozije. Osebe se lahko hudo poškodujejo ali umrejo in nastane lahko materialna škoda.
 - ▶ Škarje za živo mejo STIHL HSA 45 polnite z napajalnim kablom STIHL LK 45.
- Če škarje za živo mejo ali napajalni kabel nista pravilno uporabljena, se lahko osebe hudo poškodujejo ali umrejo in nastane lahko materialna škoda.
 - ▶ Škarje za živo mejo in napajalni kabel uporabljajte, kot je opisano v teh navodilih za uporabo.

4.3 Zahteve glede uporabnika

⚠ OPOZORILO

- Uporabniki, ki niso bili poučeni, ne morejo prepoznati ali oceniti nevarnosti škarij za živo mejo in napajalnega kabla. Uporabnik in druge osebe se lahko hudo poškodujejo ali umrejo.



- ▶ Ta navodila za uporabo je treba prebrati, razumeti in shraniti.


- ▶ Če boste škarje za živo mejo ali napajalni kabel izročili novim lastnikom: priložite navodila za uporabo.
- ▶ Zagotoviti je treba, da uporabnik izpolnjuje naslednje zahteve:
 - Uporabnik je telesno, zaznavno in duševno sposoben upravljati in delati s škarjami za živo mejo in napajalnim kablom. Če je uporabnik telesno, zaznavno in duševno omejeno primeren

za ta dela, sme uporabnik z napravo delati samo pod nadzorom ali po navodilih odgovorne osebe.

- Uporabnik je polnoleten.
 - Uporabnika je pred prvo uporabo škarij za živo mejo in napajalnega kabla poučil pooblaščen prodajalec STIHL ali strokovna oseba.
 - Uporabnik ni pod vplivom alkohola, zdravil ali drog.
- V primeru nejasnosti: obrnite se na pooblaščenega prodajalca STIHL.

4.4 Oblačila in oprema

OPOZORILO


- Med delom lahko škarje za živo mejo zagrabijo dolge lase. Uporabnik se lahko hudo poškoduje.
 - Dolge lase spnite in zavarujte, da jih škarje za živo mejo ne bodo mogle zagrabiti.
 - Med delom se lahko predmeti z veliko hitrostjo dvignejo od tal. Uporabnik se lahko poškoduje.
 - Nosite zaščitna očala. Primerna zaščitna očala so preizkušena v skladu s standardom EN 166 ali nacionalnimi predpisi in so na prodaj s primerno oznako.
- 
- Nosite tesno prilegajoči se zgornji del z dolgimi rokavi in dolge hlače.
- Med delom se lahko dvigne prah. Vdihavanje prahu lahko škoduje zdravju in povzroči alergične reakcije.
 - Nosite masko za zaščito pred prahom.
 - Neprimerna oblačila se lahko zataknejo v les, grmičevje in v škarje za živo mejo. Uporabniki brez primernih oblačil se lahko hudo poškodujejo.
 - Nosite tesno prilegajoča se oblačila.
 - Odložite šale in nakit.

- Med delom lahko pride uporabnik v stik z gibljivim nožem. Uporabnik se lahko hudo poškoduje.
 - Nosite obutev iz odpornega materiala.
 - Nosite dolge hlače iz trpežnega materiala.
- Med čiščenjem ali vzdrževanjem lahko uporabnik pride v stik z noži. Uporabnik se lahko poškoduje.
 - Nosite delovne rokavice iz odpornega materiala.
- Če uporabnik nosi neprimerno obutev, lahko zdrsne. Uporabnik se lahko poškoduje.
 - Nosite trdno, zaprto obutev z grobim podplatom.

4.5 Delovno območje in okolica

4.5.1 Škarje za živo mejo

OPOZORILO

- Nesodelujoče osebe, otroci in živali ne morejo prepoznati in oceniti nevarnosti škarij za živo mejo in dvignjenih predmetov. Nesodelujoče osebe, otroci in živali se lahko hudo poškodujejo.
 - Nesodelujoče osebe, otroci in živali se ne smejo zadrževati v delovnem območju.
 - Škarje za živo mejo niso zaščitene pred vodo. Pri delu v dežju ali vlažnem okolju obstaja nevarnost električnega udara. Uporabnik in škarje za živo mejo se lahko poškodujejo.
 - Ne delajte v dežju ali v vlažnem okolju.
- 
- Elektromotor škarij za živo mejo lahko ustvarja iskre. Iskre lahko v lahko vnetljivi ali eksplozivni atmosferi povzročijo požare in eksplozije. Osebe se lahko hudo poškodujejo ali umrejo in nastane lahko materialna škoda.
 - Ne delajte v lahko vnetljivi in eksplozivni atmosferi.

4.5.2 Napajalni kabel

⚠ OPOZORILO

- Otroci ne morejo prepoznati in oceniti nevarnosti napajalnega kabla in električnega toka. Otroci se lahko hudo poškodujejo ali umrejo.
 - ▶ Otroci se ne smejo približati.
- Napajalni kabel ni zaščiten pred vsemi vplivi iz okolja. Če je napajalni kabel izpostavljen določenim vplivom iz okolja, se lahko napajalni kabel vname ali eksplodira. Osebe se lahko hudo poškodujejo in nastane lahko materialna škoda.
 - ▶ Zaščitite napajalni kabel pred dežjem in vlago.
 - ▶ Napajalni kabel uporabljate v zaprtem in suhem prostoru.
 - ▶ Napajalnega kabla ne uporabljajte v lahko vnetljivi in eksplozivni atmosferi.
 - ▶ Napajalni kabel uporabljajte in shranite v temperaturnem območju med 0 °C in + 40 °C.
- Osebe se lahko spotaknejo ob priključni kabel. Osebe se lahko poškodujejo in poškoduje se lahko napajalni kabel.
 - ▶ Priključni kabel položite plosko na tla.

4.6 Varno stanje

4.6.1 Škarje za živo mejo

Škarje za živo mejo so v varnem stanju, če so izpolnjeni naslednji pogoji:

- Škarje za živo mejo niso poškodovane.
- Škarje za živo mejo so čiste in suhe.
- Upravljalni elementi delujejo in niso spremenjeni.
- Noži so pravilno montirani.
- Montiran je samo originalni dodatni pribor STIHL za te škarje za živo mejo.
- Dodatni pribor je pravilno montiran.

⚠ OPOZORILO

- V stanju, ki ni varno za uporabo, sestavni deli morda ne bodo pravilno delovali in varnostne naprave bodo morda izklopljene. Obstaja nevarnost hudih poškodb oseb ali smrti.
 - ▶ Delajte z nepoškodovanimi škarjami za živo mejo.
 - ▶ Poškodovanih škarij za živo mejo ne polnite.
 - ▶ Če so škarje za živo mejo umazane ali mokre: škarje za živo mejo očistite in posušite.
 - ▶ Škarij za živo mejo ne spreminjajte.
 - ▶ Če upravljalni elementi ne delujejo: ne delajte s škarjami za živo mejo.
 - ▶ Montirajte samo originalni dodatni pribor STIHL za te škarje za živo mejo.
 - ▶ Dodatni pribor je treba montirati, kot je opisano v teh navodilih za uporabo ali v navodilih za uporabo dodatnega pribora.
 - ▶ V odprtine škarij za živo mejo ne potiskajte predmetov.
 - ▶ Kontaktov vhoda za ključ ne vežite na kovinske predmete in ne ustvarjajte kratkega stika.
 - ▶ Škarij za živo mejo ne odpirajte.

4.6.2 Noži

Noži so v varnem stanju, če so izpolnjeni naslednji pogoji:

- Noži niso poškodovani.
- Noži niso preoblikovani.
- Noži se nemoteno premikajo.
- Noži so pravilno naostreni.
- Noži so brez srhov.

▲ OPOZORILO

- V stanju, ki ni varno za uporabo, se lahko deli nožev sprostijo in odletijo. Obstaja nevarnost hudih poškodb oseb.
 - ▶ Delajte z nepoškodovanim nožem.
 - ▶ Nože pravilno naostrite in ostrgajte.
 - ▶ V primeru nejasnosti: Obrnite se na pooblaščenega prodajalca STIHL.

4.6.3 Napajalni kabel

Napajalni kabel je v varnem stanju, če so izpolnjeni naslednji pogoji:

- Napajalni kabel ni pokvarjen.
- Napajalni kabel je čist in suh.

▲ OPOZORILO

- V stanju, ki ni varno za uporabo, sestavni deli morda ne bodo pravilno delovali in varnostne naprave bodo morda izklopljene. Obstaja nevarnost hudih poškodb oseb ali smrti.
 - ▶ Uporabljajte nepoškodovani napajalni kabel.
 - ▶ Če je napajalni kabel umazan ali moker: napajalni kabel očistite in posušite.
 - ▶ Napajalnega kabla ne spreminjajte.
 - ▶ Električnih kontaktov napajalnega kabla ne vežite na kovinske predmete in ne ustvarjajte kratkega stika.
 - ▶ Napajalnega kabla ne odpirajte.

4.7 Vgrajena akumulatorska baterija

▲ OPOZORILO

- Vgrajena akumulatorska baterija ni zaščitena pred vplivi iz okolja. Če je vgrajena akumulatorska baterija izpostavljena določenim vplivom iz okolja, se lahko škarje

za živo mejo vnamejo ali eksplodirajo. Osebe se lahko hudo poškodujejo ali umrejo in nastane lahko materialna škoda.



- ▶ Škarje za živo mejo zaščitite pred vročino in ognjem.
- ▶ Škarij za živo mejo ne mečite v ogenj.



- ▶ Škarje za živo mejo uporabljajte in shranite v temperaturnem območju med 0 °C in + 50 °C.

- ▶ Škarij za živo mejo ne približujte kovinskim delom.
- ▶ Škarje za živo mejo zaščitite pred dežjem in vlago ter jih ne potaplajte v tekočine.
- ▶ Škarij za živo mejo ne izpostavljajte visokemu tlaku.
- ▶ Škarij za živo mejo ne izpostavljajte mikrovalovom.
- ▶ Škarje za živo mejo zaščitite pred kemikalijami in solmi.
- ▶ Poškodovanih škarij za živo mejo ne transportirajte.
- Iz poškodovane akumulatorske baterije lahko izteče tekočina. Če tekočina pride v stik s kožo ali očmi, lahko pride do draženja kože ali oči.
 - ▶ Preprečite stik s tekočino.
 - ▶ Če je prišlo do stika s kožo: prizadeta mesta sperite z veliko vode in mila.
 - ▶ Če je prišlo do stika z očmi: oči je treba vsaj 15 minut spirati z veliko vode in obiskati je treba zdravnika.
- Poškodovana ali pokvarjena akumulatorska baterija lahko ima nenavaden vonj, iz nje se lahko kadi ali pa lahko gori. Osebe se lahko hudo poškodujejo ali umrejo in nastane lahko materialna škoda.
 - ▶ Če imajo škarje za živo mejo nenavaden vonj ali se iz njih kadi: škarij za živo mejo ne uporabljajte in jih ne približujte gorljivim snovem.
 - ▶ Če škarje za živo mejo gorijo: škarje za živo mejo pogasite z gasilnim aparatom ali vodo.

4.8 Delo

⚠ OPOZORILO

- Uporabnik v določenih situacijah več ne more zbrano delati. Uporabnik se lahko spotakne, pade in se hudo poškoduje.
 - ▶ Delajte mirno in premišljeno.
 - ▶ Če so svetlobne razmere in vidljivost slabi: ne delajte s škarjami za živo mejo.
 - ▶ Sami upravljajte škarje za živo mejo.
 - ▶ Pazite na ovire.
 - ▶ Med delom stojte na tleh in pazite na ravnotežje. Če je treba delati na višini: uporabite delovni oder ali varno ogrodje.
- Če uporabnik dela nad višino ramen, se lahko prej utruji. Uporabnik se lahko hudo poškoduje.
 - ▶ Le kratek čas delajte nad višino ramen.
 - ▶ Med delom imejte premore.
- Če gibljivi nož zadane ob trdi predmet, se lahko močno upočasni. Zaradi nastalih reakcijskih sil lahko uporabnik izgubi nadzor nad škarjami za živo mejo in se hudo poškoduje.
 - ▶ Škarje za živo mejo trdno držite z obema rokama.
 - ▶ Pred začetkom del pregledajte, ali so v živi meji trdi predmeti. Trde predmete odstranite iz žive meje.
- Uporabnik se lahko ureže na gibljivih nožih. Uporabnik se lahko hudo poškoduje.



- ▶ Ne dotikajte se gibljivih nožev.
- ▶ Če noži blokirajo zaradi nekega predmeta: Izklopite škarje za živo mejo in izvlecite aktivacijski ključ. Najprej odstranite predmet.

- Če se škarje za živo mejo med delom spremenijo ali se začnejo obnašati nenavadno, škarje za živo mejo morda niso v varnem stanju za uporabo. Osebe se lahko hudo poškodujejo in nastane lahko materialna škoda.
 - ▶ Končajte delo; izvlecite aktivacijski ključ in se obrnite na pooblaščenega prodajalca STIHL.
- Med delom lahko zaradi škarij za živo mejo nastanejo vibracije.
 - ▶ Nosite rokavice.
 - ▶ Med delom imejte premore.
 - ▶ Če se pojavijo znaki motene prekrvavitve: obiščite zdravnika.
- Ko spustite prestavno ročico, se noži še pribl. 1 sekundo premikajo. Osebe se lahko urežejo na gibljivih nožih. Obstaja nevarnost hudih poškodb oseb.
 - ▶ Škarje za živo mejo držite za upravljalno ročico in za roč ter počakajte, da se noži zaustavijo.

⚠ NEVARNOST

- Pri delu v bližini vodov pod napetostjo lahko noži pridejo v stik z vodi pod napetostjo. Uporabnik se lahko hudo poškoduje ali umre.
 - ▶ Ne delajte v bližini vodov pod napetostjo.

4.9 Polnjenje

⚠ OPOZORILO

Stik s sestavnimi deli, ki so pod napetostjo, lahko nastane v naslednjih primerih:

- Priključni kabel je poškodovan.
- Omrežni vtič je poškodovan.
- Vtičnica ni pravilno nameščena.

- Stik s sestavnimi deli, ki so pod napetostjo, lahko povzroči električni udar. Uporabnik se lahko hudo poškoduje ali umre.
 - ▶ Prepričajte se, da priključni kabel in omrežni vtič nista poškodovana.
 - ▶ Omrežni vtič vtaknite v pravilno nameščeno vtičnico.
- Med polnjenjem lahko zaradi nepravilne omrežne napetosti ali frekvence pride do prenapetosti v napajalnem kablu. Napajalni kabel se lahko poškoduje.
 - ▶ Prepričajte se, da omrežna napetost in frekvenca električnega omrežja ustrežata navedbam na tipski tablici na napajalnem kablu.
- Med polnjenjem lahko ima poškodovan ali pokvarjen napajalni kabel nenavaden vonj in iz njega se lahko začne kaditi. Osebe se lahko poškodujejo in nastane lahko materialna škoda.
 - ▶ Izvlecite omrežni vtič iz vtičnice.
- V primeru nezadostnega odvajanja toplote se lahko začne napajalni kabel pregrevati in povzroči požar. Osebe se lahko hudo poškodujejo ali umrejo in nastane lahko materialna škoda.
 - ▶ Napajalnega kabla ne pokrivajte.
- Če je na eno vtičnico priključenih več napajalnih kablov, lahko med polnjenjem pride do preobremenitve električnih vodov. Električni vodi se lahko segrejejo in povzročijo požar. Osebe se lahko hudo poškodujejo ali umrejo in nastane lahko materialna škoda.
 - ▶ Na eno vtičnico priključite po en napajalni kabel.
 - ▶ Napajalnega kabla ne priključujte na večdelne vtičnice.

4.10 Transport

⚠ OPOZORILO

- Med transportom se lahko škarje za živo mejo prevrnejo ali se premikajo. Osebe se lahko poškodujejo in nastane lahko materialna škoda.



- ▶ Izvlecite aktivacijski ključ.

- ▶ Ščitnik nožev potisnite čez nože, da bodo ti v celoti pokriti.
- ▶ Škarje za živo mejo v embalaži ali v transportnem zaboju zapakirajte tako, da se ne bodo mogle premikati.
- ▶ Embalažo ali transportni zaboj zavarujte, da se embalaža ali transportni zaboj ne bosta mogla premikati.

4.11 Shranjevanje

4.11.1 Škarje za živo mejo

⚠ OPOZORILO

- Otroci ne morejo prepoznati in oceniti nevarnosti škarij za živo mejo. Otroci se lahko hudo poškodujejo.



- ▶ Izvlecite aktivacijski ključ.

- ▶ Ščitnik nožev potisnite čez nože, da bodo ti v celoti pokriti.
- ▶ Škarje za živo mejo hranite izven dosega otrok.

- Električni kontakti vhoda za ključ in kovinski sestavni deli lahko zaradi vlage korodirajo. Škarje za živo mejo se lahko poškodujejo.



- ▶ Izvlecite aktivacijski ključ.

- ▶ Škarje za živo mejo očistite in shranite na suhem mestu.

- Škarje za živo mejo niso zaščitene pred vsemi vplivi iz okolja. Če so škarje za živo mejo izpostavljene določenim vplivom iz okolja, se lahko škarje za živo mejo poškodujejo.
 - ▶ Škarje za živo mejo očistite in shranite na suhem mestu.
 - ▶ Škarje za živo mejo shranite v zaprtem prostoru.
 - ▶ Aktivacijskega ključa ne hranite v škarjah za živo mejo.

4.11.2 Napajalni kabel

⚠ OPOZORILO

- Otroci ne morejo prepoznati in oceniti nevarnosti napajalnega kabla. Otroci se lahko hudo poškodujejo ali umrejo.
 - ▶ Napajalni kabel hranite izven dosega otrok.
- Napajalni kabel ni zaščiten pred vsemi vplivi iz okolja. Če je napajalni kabel izpostavljen določenim vplivom iz okolja, se lahko napajalni kabel poškoduje.
 - ▶ Če je napajalni kabel topel: počakajte, da se napajalni kabel ohladi.
 - ▶ Napajalni kabel očistite in shranite na suhem mestu.
 - ▶ Napajalni kabel shranite v zaprtem prostoru.
 - ▶ Napajalni kabel shranjujte v temperaturnem območju med 0 °C in + 40 °C.

4.12 Čiščenje, vzdrževanje in popravljanje

⚠ OPOZORILO

- Če je med čiščenjem, vzdrževanjem ali popravilom aktivacijski ključ vstavljen, se lahko škarje za živo mejo nenamerno vklopijo. Osebe se lahko hudo poškodujejo in nastane lahko materialna škoda.

- ▶ Izvlecite aktivacijski ključ.






- Močna čistilna sredstva, visokotlačni čistilniki ali ostri predmeti lahko poškodujejo škarje za živo mejo, nože in napajalni kabel. Če škarje za živo mejo, noži ali napajalni kabel niso pravilno očiščeni, sestavni deli morda ne bodo več pravilno delovali in varnostne naprave bodo morda izklopljene. Obstaja nevarnost hudih poškodb oseb.
 - ▶ Škarje za živo mejo, nože in napajalni kabel je treba čistiti, kot je opisano v navodilih za uporabo.
- Če škarje za živo mejo, noži ali napajalni kabel niso pravilno vzdrževani ali popravljani, sestavni deli morda ne bodo več pravilno delovali in varnostne naprave bodo morda izklopljene. Obstaja nevarnost hudih poškodb oseb ali smrti.
 - ▶ Škarij za živo mejo in napajalnega kabla ne vzdržujte ali popravljajte sami.
 - ▶ Če je treba vzdrževati ali popraviti škarje za živo mejo ali napajalni kabel: obrnite se na pooblaščenega prodajalca STIHL.
 - ▶ Nože je treba čistiti, kot je opisano v navodilih za uporabo.
- Med čiščenjem, vzdrževanjem ali popravilom nožev se lahko uporabnik ureže na ostrih rezalnih zobeh. Uporabnik se lahko poškoduje.
 - ▶ Nosite delovne rokavice iz odpornega materiala.

5 Pripravljanje škarij za živo mejo za uporabo

5.1 Pripravljanje škarij za živo mejo za uporabo

Pred vsakim začetkom dela je treba izvesti naslednje korake:

- ▶ Prepričajte se, da so naslednji sestavni deli v varnem stanju za uporabo:
 - Škarje za živo mejo, 4.6.1.
 - Noži, 4.6.2.
 - Napajalni kabel, 4.6.3.
- ▶ Preverite vgrajeno akumulatorsko baterijo, 9.2.

- ▶ Do konca napolnite škarje za živo mejo,  6.1.
- ▶ Očistite škarje za živo mejo,  14.1.
- ▶ Preverite upravljalne elemente,  9.1.
 - ▶ Če med preverjanjem upravljalnih elementov 3 LED-lučke utripajo rdeče: izvlecite aktivacijski ključ in se obrnite na pooblaščenega prodajalca STIHL. Obstaja motnja škarij za živo mejo.
- ▶ Če korakov ni mogoče izvesti: škarij za živo mejo ne uporabljajte in se obrnite na pooblaščenega prodajalca STIHL.

6 Polnjenje škarij za živo mejo in LED-lučke

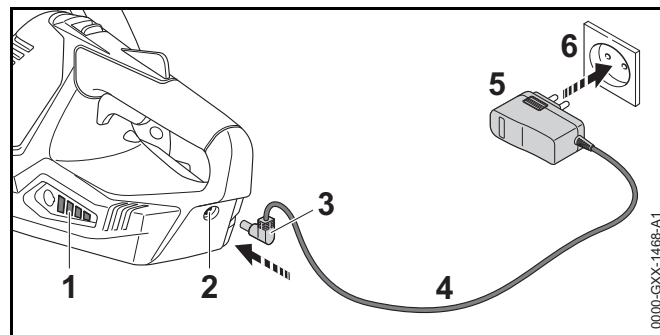
6.1 Polnjenje škarij za živo mejo

Čas polnjenja je odvisen od različnih dejavnikov, npr. od temperature škarij za živo mejo ali od temperature okolice. Dejanski čas polnjenja lahko odstopa od navedenega časa polnjenja. Čas polnjenja je naveden na spletnem naslovu www.stihl.com/charging-times.

Ko je omrežni vtič vstavljen v vtičnico in napajalni kabel priključen na škarje za živo mejo, se polnjenje samodejno začne. Ko so škarje za živo mejo do konca napolnjene, se polnjenje samodejno konča.

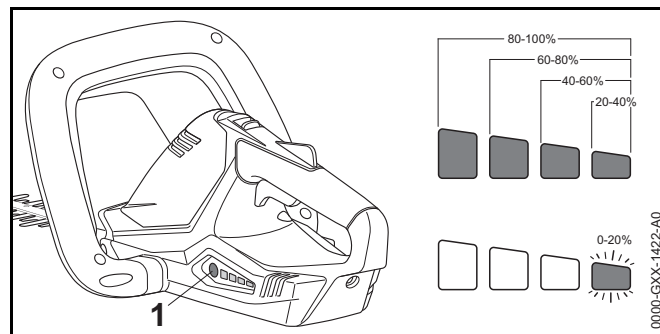
Med polnjenjem se škarje za živo mejo in napajalni kabel ogrejeta.

- ▶ Izvlecite aktivacijski ključ.



- ▶ Vstavite omrežni vtič (5) v dobro dostopno vtičnico (6).
- ▶ Položite priključni kabel (4).
- ▶ Vtaknite napajalni vtič (3) v vtičnico (2). LED-lučke (1) svetijo zeleno in prikazujejo stanje napoljenosti.
- ▶ Če LED-lučke (1) več ne svetijo: izvlecite napajalni vtič (3) iz vtičnice (2). Škarje za živo mejo so do konca napolnjene.
- ▶ Izvlecite omrežni vtič (5) iz vtičnice (6).

6.2 Prikaz stanja napoljenosti




- ▶ Pritisnite tipko (1). LED-lučke svetijo pribl. 5 sekund zeleno in prikazujejo stanje napoljenosti.
- ▶ Če desna LED-lučka utripa zeleno: napolnite škarje za živo mejo.

6.3 LED-lučke

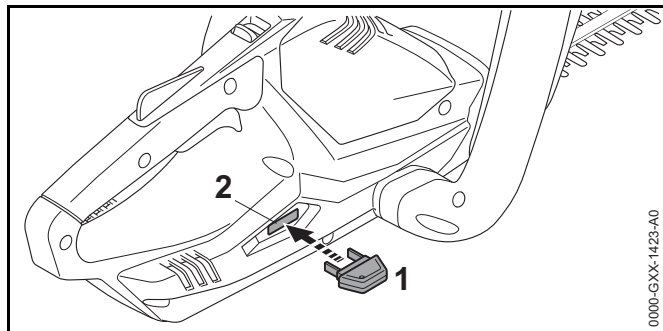
LED-lučke lahko prikazujejo stanje napolnjenosti ali motnje škarij za živo mejo. LED-lučke lahko svetijo ali utripajo zeleno ali rdeče.

Če LED-lučke svetijo ali utripajo zeleno, je prikazano stanje napolnjenosti.

- ▶ LED-lučke lahko svetijo ali utripajo rdeče: odpravite motnje,  17.
Obstaja motnja škarij za živo mejo.

7 Vstavljanje in izvlečenje aktivacijskega ključa

7.1 Vstavljanje aktivacijskega ključa



- ▶ Aktivacijski ključ (1) vstavite v vhod za ključ (2).

7.2 Izvlečenje aktivacijskega ključa

- ▶ Škarje za živo mejo položite na ravno površino.
- ▶ Izvlecite aktivacijski ključ.
- ▶ Aktivacijski ključ hranite izven dosega otrok.

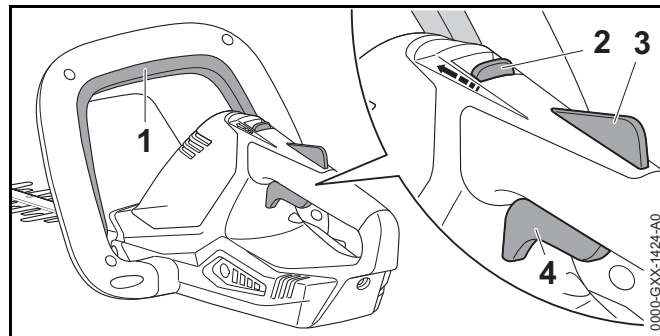
8 Vklop in izklop škarij za živo mejo

8.1 Vklop škarij za živo mejo

OPOZORILO

Škarje za živo mejo pospešujejo in noži se premikajo ne glede na zaporedje pritiskanja preklopne ročice in prestavne ročice. Če najprej pritisnete prestavno ročico in nato preklopno ročico, lahko uporabnik izgubi nadzor nad škarijami za živo mejo. Uporabnik se lahko hudo poškoduje.

- ▶ Najprej pritisnite preklopno ročico in nato prestavno ročico.



- ▶ Pritisnite preklopno ročico (1) in jo držite pritisnjeno.
- ▶ Sprostitveni drsnik (2) s palcem potisnite proti preklopni ročici (1) in ga držite.
- ▶ Z roko pritisnite zaporo prestavne ročice (3) in jo držite pritisnjeno.
Sprostitveni drsnik (2) lahko izpustite.
- ▶ S kazalcem pritisnite prestavno ročico (4) in jo držite pritisnjeno.
Škarje za živo mejo pospešujejo in noži se premikajo.

8.2 Izklop škarij za živo mejo

- ▶ Spustite preklopno ročico, prestavno ročico in zaporo prestavne ročice.

- ▶ Počakajte, da se noži po pribl. 1 sekundi več ne bodo premikali.
- ▶ Če se noži po pribl. 1 sekundi še premikajo: izvlecite aktivacijski ključ in se obrnite na pooblaščenega prodajalca STIHL.
Škarje za živo mejo so pokvarjene.

9 Preverjanje škarij za živo mejo

9.1 Preverjanje upravljalnih elementov

Sprostitveni drsnik, zapora prestavne ročice in prestavna ročica

- ▶ Izvlecite aktivacijski ključ.
- ▶ Poskusite potisniti prestavno ročico, ne da bi pritisnili sprostitveni drsnik in zaporo prestavne ročice.
- ▶ Če prestavno ročico lahko potisnete: škarij za živo mejo ne uporabljajte in se obrnite na pooblaščenega prodajalca STIHL.
Sprostitveni drsnik ali zapora prestavne ročice je pokvarjena.
- ▶ Sprostitveni drsnik s palcem potisnite proti preklonni ročici in ga držite.
- ▶ Pritisnite zaporo prestavne ročice in jo držite pritisnjeno.
- ▶ Pritisnite prestavno ročico.
- ▶ Spustite prestavno ročico, zaporo prestavne ročice in sprostitveni drsnik.
- ▶ Če se prestavna ročica, zapora prestavne ročice ali sprostitveni drsnik težko premikajo ali ne skočijo nazaj v začetni položaj: škarij za živo mejo ne uporabljajte in se obrnite na pooblaščenega prodajalca STIHL.
Prestavna ročica, zapora prestavne ročice ali sprostitveni drsnik je pokvarjen.

Preklonna ročica

- ▶ Izvlecite aktivacijski ključ.
- ▶ Pritisnite preklonno ročico in jo znova spustite.

- ▶ Če se preklonna ročica težko premika ali se ne vrne v začetni položaj: škarij za živo mejo ne uporabljajte in se obrnite na pooblaščenega prodajalca STIHL.
Preklonna ročica je pokvarjena.

Vklop škarij za živo mejo

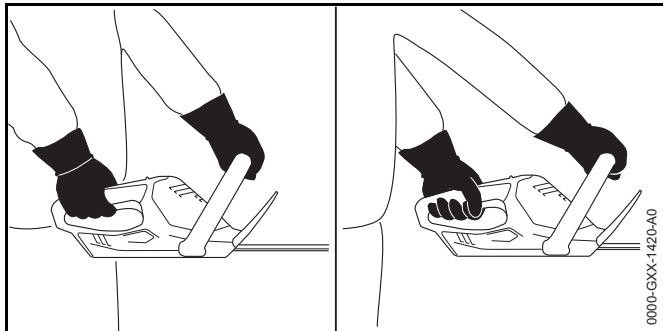
- ▶ Vstavite aktivacijski ključ.
- ▶ Pritisnite preklonno ročico in jo znova spustite.
- ▶ Če se noži premikali ali se še vedno premikajo: škarij za živo mejo ne uporabljajte in se obrnite na pooblaščenega prodajalca STIHL.
Prestavna ročica je pokvarjena.
- ▶ Sprostitveni drsnik s palcem potisnite proti preklonni ročici in ga držite.
- ▶ Pritisnite zaporo prestavne ročice in jo držite pritisnjeno.
- ▶ Pritisnite prestavno ročico in jo držite pritisnjeno.
- ▶ Če se noži premikajo: škarij za živo mejo ne uporabljajte in se obrnite na pooblaščenega prodajalca STIHL.
Preklonna ročica je pokvarjena.
- ▶ Pritisnite preklonno ročico in jo držite pritisnjeno.
Noži se premikajo.
- ▶ Če 3 LED-lučke utripajo rdeče: izvlecite aktivacijski ključ in se obrnite na pooblaščenega prodajalca STIHL.
Obstaja motnja škarij za živo mejo.
- ▶ Spustite preklonno ročico.
Noži se po pribl. 1 sekundi zaustavijo.
- ▶ Če se noži po pribl. 1 sekundi še premikajo: izvlecite aktivacijski ključ in se obrnite na pooblaščenega prodajalca STIHL.
Škarje za živo mejo so pokvarjene.

9.2 Preverjanje vgrajene akumulatorske baterije

- ▶ Pritisnite tipko.
LED-lučke svetijo ali utripajo.
- ▶ Če LED-lučke ne svetijo ali utripajo: škarij za živo mejo ne uporabljajte in se obrnite na pooblaščenega prodajalca STIHL.
Obstaja motnja vgrajene akumulatorske baterije.

10 Delo s škarjami za živo mejo

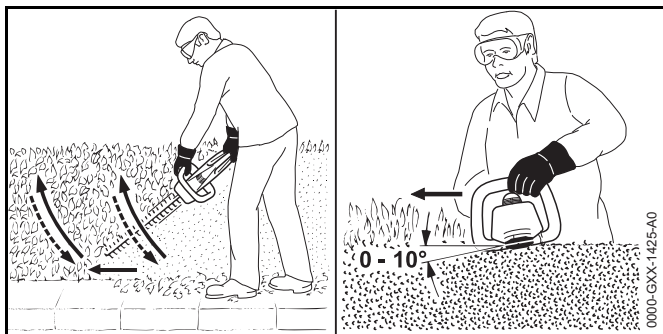
10.1 Drža in vodenje škarij za živo mejo



- ▶ Škarje za živo mejo z eno roko primite za upravljalni ročaj, tako da s palcem trdno objamete upravljalni ročaj.
- ▶ Škarje za živo mejo z drugo roko primite za roč, tako da s palcem trdno objamete roč.

10.2 Rezanje

- ▶ Debele veje ali vejice prej porežite s škarjami za veje ali motorno žago.



- ▶ Škarje za živo mejo ob eni strani žive meje vodite v loku od spodaj navzgor in režite živo mejo.
- ▶ Škarje za živo mejo spustite, ne da bi rezali živo mejo.
- ▶ Počasi in nadzorovano se premikajte naprej.

- ▶ Škarje za živo mejo znova vodite v loku od spodaj navzgor in režite živo mejo.
- ▶ Drugo stran žive meje režite na enak način.
- ▶ Nože na zgornji strani žive meje pristavite pod kotom med 0° in 10° .
- ▶ Škarje za živo mejo vodite vodoravno in v loku sem ter tja in režite živo mejo.
- ▶ Če se učinek rezanja zmanjša: naostrite nože.

11 Po delu

11.1 Po delu

- ▶ Izklopite škarje za živo mejo in izvlecite aktivacijski ključ.
- ▶ Očistite škarje za živo mejo.
- ▶ Očistite nože.
- ▶ Ščitnik nožev potisnite čez nože, da bodo ti v celoti pokriti.

12 Transport

12.1 Transportiranje škarij za živo mejo

- ▶ Izklopite škarje za živo mejo in izvlecite aktivacijski ključ.
- ▶ Ščitnik nožev potisnite čez nože, da bodo ti v celoti pokriti.
- ▶ Škarje za živo mejo z eno roko primite za roč, da bodo noži obrnjeni nazaj.
- ▶ Če boste škarje za živo mejo transportirali v vozilu: zagotovite, da se škarje za živo mejo ne morejo prevrniti in premikati.
- ▶ Če boste škarje za živo mejo zapakirali: škarje za živo mejo zapakirajte tako, da bodo izpolnjeni naslednji pogoji:
 - Embalaža ali transportni zaboj nista električno prevodna.
 - Škarje za živo mejo se v embalaži ali transportnem zaboju ne morejo premikati.

- Embalažo ali transportni zaboj zavarujte, da se embalaža ali transportni zaboj ne bosta mogla premikati.

Zaradi vgrajene akumulatorske baterije za transport škarij za živo mejo veljajo zahteve za transport nevarnega blaga. Škarje za živo mejo so klasificirane kot UN 3481 (litij-ionska baterija) in so bile preizkušene v skladu s priročnikom ZN o preizkusih in kriterijih, del III, poglavje 38.3.

Predpisi glede transporta so navedeni na spletnem naslovu www.stihl.com/safety-data-sheets.

13 Shranjevanje

13.1 Shranjevanje škarij za živo mejo

STIHL priporoča, da škarije za živo mejo shranite, ko je stanje napolnjenosti med 40 % in 60 % (svetila 2 zeleni LED-lučki).

- ▶ Izklopite škarije za živo mejo in izvlecite aktivacijski ključ.
- ▶ Ščitnik nožev potisnite čez nože, da bodo ti v celoti pokriti.
- ▶ Škarje za živo mejo shranite tako, da bodo izpolnjeni naslednji pogoji:
 - Škarje za živo mejo so izven dosega otrok.
 - Škarje za živo mejo so čiste in suhe.
 - Škarje za živo mejo so v zaprtem prostoru.
 - Napajalni kabel ni priključen na škarije za živo mejo.
 - Škarje za živo mejo so v temperaturnem območju med 0 °C in + 50 °C.

13.2 Shranjevanje napajalnega kabla

- ▶ Izvlecite omrežni vtič iz vtičnice.
- ▶ Napajalni kabel shranite tako, da bodo izpolnjeni naslednji pogoji:
 - Napajalni kabel je izven dosega otrok.
 - Napajalni kabel je čist in suh.
 - Napajalni kabel je v zaprtem prostoru.
 - Napajalni kabel ni priključen na škarije za živo mejo.

- Napajalni kabel je v temperaturnem območju med 0 °C in + 40 °C.

14 Čiščenje

14.1 Čiščenje škarij za živo mejo

- ▶ Izklopite škarije za živo mejo in izvlecite aktivacijski ključ.
- ▶ Škarje za živo mejo očistite z vlažno krpo in sredstvom za odstranjevanje smole STIHL.

14.2 Čiščenje nožev

- ▶ Izklopite škarije za živo mejo in izvlecite aktivacijski ključ.
- ▶ Nože na obeh straneh napršite s sredstvom za odstranjevanje smole STIHL.
- ▶ Vstavite aktivacijski ključ.
- ▶ Škarje za živo mejo vklopite za 5 sekund. Noži se premikajo. Sredstvo za odstranjevanje smole STIHL se enakomerno porazdeli.

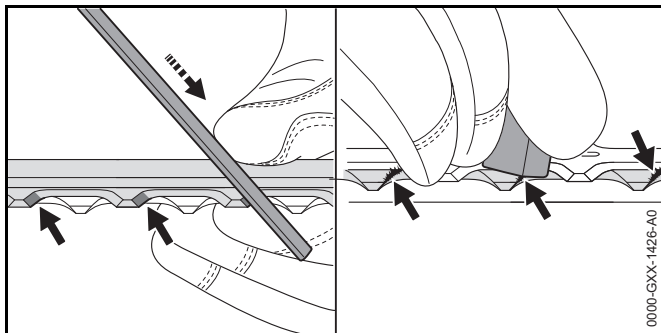
14.3 Čiščenje napajalnega kabla

- ▶ Izvlecite omrežni vtič iz vtičnice.
- ▶ Izvlecite napajalni vtič iz vtičnice.
- ▶ Napajalni kabel očistite z vlažno krpo.

15 Vzdrževanje

15.1 Ostrenje nožev

STIHL priporoča, da nože odnesete na ostrenje k pooblaščenemu prodajalcu STIHL.



- ▶ Če je napajalni kabel pokvarjen ali poškodovan: zamenjajte napajalni kabel.

- ▶ Vsako rezilo zgornjega noža je treba s ploščato pilo STIHL naostriti v smeri naprej. Pri tem je treba upoštevati ostrilni kot, 18.2.
- ▶ Obrnite škarje za živo mejo.
- ▶ Naostrite preostala rezila.
- ▶ Vsako rezilo ostrgajte od spodaj.
- ▶ Obrnite škarje za živo mejo.
- ▶ Ostrgajte preostala rezila.
- ▶ Z vlažno krpo odstranite prah, ki nastane med piljenjem.
- ▶ Nože na obeh straneh napršite s sredstvom za odstranjevanje smole STIHL.
- ▶ Škarje za živo mejo vklopite za 5 sekund. Noži se premikajo. Sredstvo za odstranjevanje smole STIHL se enakomerno porazdeli.
- ▶ V primeru nejasnosti: obrnite se na pooblaščenega prodajalca STIHL.

16 Popravila

16.1 Popravljanje škarij za živo mejo in napajalnega kabla

Uporabnik ne more sam popravljati škarij za živo mejo, nožev in napajalnega kabla.

- ▶ Če so škarje za živo mejo ali noži poškodovani: škarij za živo mejo ne uporabljajte in se obrnite na pooblaščenega prodajalca STIHL.

17 Odpravljanje motenj

17.1 Odpravljanje motenj škarij za živo mejo ali napajalnega kabla

Motnja	LED-lučke škarij za živo mejo	Vzrok	Rešitev
Škarje za živo mejo se ob vklopu ne zaženejo.	1 LED-lučka utripa zeleno.	Škarje za živo mejo so premalo napolnjene.	► Napolnite škarje za živo mejo.
	3 LED-lučke svetijo rdeče.	Škarje za živo mejo so pretople.	► Izvlecite aktivacijski ključ. ► Počakajte, da se škarje za živo mejo ohladijo.
	3 LED-lučke utripajo rdeče.	Obstaja električna motnja.	► Izvlecite aktivacijski ključ. ► škarij za živo mejo ne uporabljajte in se obrnite na pooblaščenega prodajalca STIHL.
		Noži se težko premikajo.	► Nože na obeh straneh napršite s sredstvom za odstranjevanje smole STIHL. ► Če 3 LED-lučke še vedno utripajo rdeče: škarij za živo mejo ne uporabljajte in se obrnite na pooblaščenega prodajalca STIHL.
		Škarje za živo mejo so vlažne.	► počakajte, da se škarje za živo mejo posušijo.
Škarje za živo mejo se med delovanjem izklopijo.	3 LED-lučke svetijo rdeče.	Škarje za živo mejo so pretople.	► Izvlecite aktivacijski ključ. ► Počakajte, da se škarje za živo mejo ohladijo.
		Obstaja električna motnja.	► Izklopite škarje za živo mejo in jih po 5 sekundah znova vklopite.
	Noži se težko premikajo.	► Nože na obeh straneh napršite s sredstvom za odstranjevanje smole STIHL.	
Čas delovanja škarij za živo mejo je prekratek.		Škarje za živo mejo niso do konca napolnjene.	► Do konca napolnite škarje za živo mejo.
		Življenjska doba škarij za živo mejo je prekoračena.	► Zamenjajte škarje za živo mejo.
Škarje za živo mejo se ne polnijo.	3 LED-lučke svetijo rdeče.	Škarje za živo mejo so pretople.	► Izvlecite aktivacijski ključ. ► Počakajte, da se škarje za živo mejo ohladijo.
		Obstaja motnja škarij za živo mejo ali napajalnega kabla.	► Izvlecite aktivacijski ključ. ► obrnite se na pooblaščenega prodajalca STIHL.

18 Tehnični podatki

18.1 Škarje za živo mejo STIHL HSA 45

- Teža z noži: 2,4 kg
- Tehnologija akumulatorske baterije: litij-ionska
- Napetost: 18 V
- Kapaciteta v Ah: glejte tipsko tablico
- Energijska vsebnost v Wh: glejte tipsko tablico
- Dopustno temperaturno območje za uporabo in shranjevanje: 0 °C do + 50 °C

Če s škarjami za živo mejo delate pri temperaturi nad + 30 °C, se lahko čas delovanja akumulatorske baterije skrajša, moč škarij za živo mejo pa se lahko zmanjša.

18.2 Rezalni noži

- Razmik med zobmi: 24,1 mm
- Dolžina rezanja: 500 mm
- Ostrilni kot: 33°

18.3 Napajalni kabel STIHL LK 45

- Nazivna napetost: 100–240 V, 50–60 Hz
- Nazivna moč: 14,6 W
- Polnilni tok: 0,65 A
- Dopustno temperaturno območje za uporabo in shranjevanje: 0 °C do + 40 °C

Časi polnjenja so navedeni na spletnem naslovu www.stihl.com/charging-times.

18.4 Vrednosti hrupa in vibracij

STIHL priporoča uporabo zaščite sluha.

- Raven zvočnega tlaka L_{pA} , izmerjena v skladu s standardom EN 60745-2-15: 54 dB(A). K-vrednost za raven zvočnega tlaka znaša 3 dB(A).
- Raven zvočne moči L_{WA} , izmerjena v skladu s standardom EN 60745-2-15: 77 dB(A). K-vrednost za raven zvočne moči znaša 3 dB(A).
- Vrednost vibracij a_{hv} , izmerjena v skladu s standardom EN 60745-2-15
 - upravljalna ročica: 1,5 m/s². K-vrednost za vrednost vibracij znaša 1,5 m/s².
 - Roč: 1,4 m/s². K-vrednost za vrednost vibracij znaša 1,5 m/s².

Navedene vrednosti vibracij so bile izmerjene po standardiziranem preizkusnem postopku in se lahko uporabijo za primerjavo električnih naprav. Dejansko nastale vrednosti vibracij lahko odstopajo od navedenih vrednosti, odvisno od načina uporabe. Navedene vrednosti vibracij se lahko uporabijo za grobo oceno nastanka vibracij. Dejansko vrednost vibracij je treba oceniti. Pri tem se lahko upoštevajo tudi časi, v katerih je bila električna naprava izklopljena in tisti časi, ko je bila naprava sicer vklopljena, vendar ni delovala pod obremenitvijo.

18.5 REACH

REACH je oznaka za direktivo ES o registraciji, evalvaciji, avtorizaciji in omejevanju kemikalij.

Informacije glede izpolnjevanja direktive REACH so na voljo na spletnem naslovu www.stihl.com/reach.

19 Nadomestni deli in dodatni pribor

19.1 Nadomestni deli in dodatni pribor

STIHL® Ti simboli označujejo originalne nadomestne dele STIHL in originalni dodatni pribor STIHL.

STIHL priporoča uporabo originalnih nadomestnih delov STIHL in originalnega dodatnega pribora STIHL.

Originalni nadomestni deli STIHL in originalni dodatni pribor STIHL so na voljo pri pooblaščenem prodajalcu STIHL.

20 Odstranjevanje

20.1 Odstranjevanje škarij za živo mejo in napajalnega kabla

Škarje za živo mejo vključujejo vgrajeno akumulatorsko baterijo, ki jo je treba odstraniti ločeno.

- ▶ Škarje za živo mejo mora odstraniti pooblaščen prodajalec STIHL.
Pooblaščen prodajalec STIHL bo vgrajeno baterijo odstranil ločeno od škarij za živo mejo.
- ▶ Napajalni kabel, dodatni pribor in embalažo je treba odstraniti v skladu s predpisi in na okolju prijazen način.

21 Izjava EU o skladnosti

21.1 Škarje za živo mejo STIHL HSA 45

ANDREAS STIHL AG & Co. KG

BadstraÙe 115

D-71336 Waiblingen

Nemčija

na lastno odgovornost izjavlja, da

- Izvedba: Akumulatorske škarje za živo mejo
- Znamka izdelovalca: STIHL
- Tip: STIHL HSA 45
- Identifikacija serije: 4511

ustreza ustreznim določbam direktiv 2011/65/EU, 2006/42/ES, 2014/30/EU in 2000/14/ES in je bil razvit in izdelan v skladu z na datum proizvodnje veljavnimi različicami standardov: EN 55014-1, EN 55014-2, EN 60745-1 in EN 60745-2-15.

Uporabljen postopek za ocenjevanje skladnosti v skladu z direktivo 2000/14/ES, priloga V.

Imenovan organ: Intertek House, Cleeve Road, Leatherhead, Surrey KT22 7SB, Velika Britanija

- Izmerjena raven zvočne moči: 78 dB(A)
- Zagotovljena raven zvočne moči: 81 dB(A)

Tehnična dokumentacija je shranjena pri ANDREAS STIHL AG & Co. KG, Produktzulassung.

Letnica izdelave in serijska številka sta navedena na škarjah za živo mejo.

Waiblingen, 1. 07. 2016

ANDREAS STIHL AG & Co. KG

ki ga zastopa



Thomas Elsner, vodja upravljanja izdelkov in storitev

21.2 Napajalni kabel STIHL LK 45

Ta napajalni kabel je izdelan in dan v promet v skladu z naslednjimi direktivami: 2014/35/EU, 2014/30/EU in 2011/65/EU.

Celotna izjava ES o skladnosti je na voljo pri podjetju ANDREAS STIHL AG & Co. KG, BadstraÙe 115, 71336 Waiblingen, Nemčija.

22 Splošni varnostni napotki za električno orodje

22.1 Uvod

V tem poglavju so opisani splošni varnostni napotki, ki jih za ročno električno orodje predpisuje standard EN/IEC 60745.

STIHL mora ta besedila natisniti.

Varnostni napotki za preprečevanje električnega udara, ki so navedeni v poglavju "Električna varnost", ne veljajo za akumulatorske izdelke STIHL.



OPOZORILO

Preberite vse varnostne napotke in navodila. Neupoštevanje varnostnih napotkov in navodil lahko povzroči električni udar, požar in/ali hude poškodbe. **Shranite vse varnostne napotke in navodila za kasnejšo uporabo.**

Izraz "električno orodje", ki se uporablja v varnostnih napotkih, se nanaša na električna orodja z omrežnim napajanjem (z napajalnim kablom) ali na električna orodja z akumulatorskim napajanjem (brez napajalnega kabla).

22.2 Varnost delovnega mesta

- a) **Vaše delovno mesto mora biti čisto in dobro osvetljeno.** Zaradi neurejenega in slabo osvetljenega delovnega mesta lahko pride do nesreč.
- b) **Ne uporabljajte električnega orodja v eksplozivno ogroženem okolju, v katerem se nahajajo gorljive tekočine, plini ali prašni delci.** Električna orodja proizvajajo iskre, ki lahko vnamejo prah ali paro.
- c) **Otroci in druge osebe naj se med uporabo električnega orodja ne zadržujejo v bližini.** V trenutku nepozornosti lahko izgubite nadzor nad napravo.

22.3 Električna varnost

- a) **Priključni vtič električnega orodja se mora prilegati vtičnici.** Vtiča v nobenem primeru ni dovoljeno spreminjati. **Ne uporabljajte adapterskih vtičev skupaj z ozemljenim električnim orodjem.** Nespremenjeni vtiči in ustrezne vtičnice zmanjšujejo tveganje električnega udara.
- b) **Izogibajte se stiku telesa z ozemljenimi površinami kot so cevi, grelniki, štedilniki in hladilniki.** Obstaja namreč večje tveganje električnega udara, če je vaše telo ozemljeno.
- c) **Zavarujte električno orodje pred dežjem in vlago.** Vdor vode v električno orodje poveča tveganje električnega udara.
- d) **Kabla ne uporabljajte za nošenje ali obešanje električnega orodja in ne za vlečenje vtiča iz vtičnice.** **Zavarujte kabel pred vročino, oljem, ostrimi robovi in pred gibljivimi deli naprave.** Poškodovani ali zavozlani kabli povečujejo tveganje električnega udara.
- e) **Če delate z električnim orodjem na prostem, uporabljajte samo kabselske podaljške, ki so namenjeni tudi za uporabo na prostem.** Uporaba kabselskega podaljška, ki je primeren za uporabo na prostem, zmanjšuje tveganje električnega udara.
- f) **Če se delu z električnim orodjem v vlažnem okolju ne morete izogniti, uporabite zaščitno stikalo za okvarni tok.** Uporaba zaščitnega stikala za okvarni tok zmanjšuje tveganje električnega udara.

22.4 Varnost oseb

- a) **Pri delu z električnim orodjem bodite pazljivi, odgovorni in razumni.** Ne uporabljajte električnega orodja, če ste utrujeni, pod vplivom drog, alkohola ali zdravil. Trenutek nepazljivosti pri uporabi električnega orodja lahko povzroči resne telesne poškodbe.
- b) **Nosite osebno zaščitno opremo in vedno zaščitna očala.** Uporaba osebne zaščitne opreme, kot je protiprašna maska, nedrsni zaščitni čevlji, zaščitna čelada ali zaščitna sluha, zmanjšujejo tveganje za poškodbe.

- c) **Preprečujte nenameren zagon naprave. Prepričajte se, da je električno orodje izklopljeno, preden ga priključite na napajanje in/ali akumulatorsko baterijo, ga dvignete ali nosite.** Če imate pri nošenju električnega orodja prst na stikalu ali pa na omrežje priključite vklopljeno orodje, lahko to privede do nesreče.
- d) **Predn vklopite električno orodje, odstranite vsa nastavitvena orodja ali izvijače.** Orodje ali ključ, ki se nahaja v vrtečem se delu naprave, lahko privede do nesreče.
- e) **Izogibajte se nenormalni drži telesa. Poskrbite za varno in stabilno stojišče ter pazite na ravnotežje.** Tako boste pri nepričakovanih situacijah lažje nadzorovali električno orodje.
- f) **Nosite ustrezna oblačila. Ne nosite širokih oblačil ali nakita. Las in oblačil ne približujte gibljivim delom.** Široka oblačila, nakit ali dolgi lasje se lahko zapletejo v gibljive dele naprave.
- g) **Če je mogoče montirati naprave za sesanje prahu in zbiranje prahu, jih je treba priključiti in pravilno uporabljati.** Uporaba sesalne naprave za prah zmanjšuje nevarnosti, ki lahko nastanejo s prašenjem.
- h) **Čeprav ste že večkrat delali z električnim orodjem, morate kljub temu še vedno upoštevati varnostne predpise, ki veljajo za električna orodja.** Zaradi nepazljivega ravnanja lahko že v delcu sekunde nastanejo hude poškodbe.
- d) **Električno orodje hranite izven dosega otrok. Naprave naj ne uporabljajo osebe, ki niso prebrale navodil za uporabo ali pa niso z njimi seznanjene.** Električna orodja so nevarna, če jih uporabljajo neizkušene osebe.
- e) **Skrbno negujte svoje električno orodje in priključno orodje. Preverjajte, ali gibljivi deli delujejo brezhibno in se ne zatikajo, ali so deli zlomljeni ali tako močno poškodovani, da je delovanje električnega orodja ovirano. Naj vam poškodovane dele pred uporabo električnega orodja popravijo.** Vzrok za veliko nesreč je največkrat slabo vzdrževanje električnega orodja.
- f) **Rezalna orodja naj bodo vedno čista in naostrena.** Skrbno vzdrževana rezalna orodja z ostrimi rezili se ne zatikajo in se lažje vodijo.
- g) **Uporabljajte električno orodje, dodatni pribor, priključna orodja itd. v skladu s temi navodili. Pri tem upoštevajte delovne pogoje in delo, ki ga boste opravljali.** Če električno orodje uporabljate za druge namene, ki tukaj niso predvideni, lahko pride do nevarnih situacij.
- h) **Ročaji in ročajne površine morajo biti vedno suhi, čisti in brez olja in maščob.** Drseči ročaji in ročajne površine ne omogočajo varnega upravljanja in nadzora nad električnim orodjem v nepredvidenih situacijah.

22.5 Uporaba in ravnanje z električnim orodjem

- a) **Naprave ne preobremenjujte. Za svoje delo uporabite v ta namen predvideno električno orodje.** S primernim električnim orodjem boste delali boljše in bolj varno v navedenem območju zmogljivosti.
- b) **Ne uporabljajte električnega orodja, ki ima pokvarjeno stikalo.** Električno orodje, ki ga več ni mogoče vklopiti ali izklopiti, je nevarno in ga je treba popraviti.
- c) **Predn začnete nastavljanje napravo, pred menjavo sestavnih delov priključnega orodja ali predn odložite električno orodje, izvlecite vtič iz vtičnice in/ali odstranite snemljivo akumulatorsko baterijo.** Omenjen varnostni ukrep preprečuje nenameren vklop električnega orodja.

22.6 Uporaba in ravnanje z akumulatorskim orodjem

- a) **Polnite akumulatorsko baterijo samo v polnilnikih, ki jih priporoča proizvajalec.** Za polnilnik, ki je namenjen določeni vrsti akumulatorskih baterij, obstaja nevarnost požara, če se v njem polnijo druge akumulatorske baterije.
- b) **V električnih orodjih uporabljajte samo za to predvidene akumulatorske baterije.** Pri uporabi drugih akumulatorskih baterij lahko nastane nevarnost poškodb in požara.
- c) **Neuporabljene akumulatorske baterije ne približujte sponkam za papir, kovancem, ključem, žbljem, vijakom ali drugim malim kovinskim predmetom, ki lahko povzročijo premostitev kontaktov.** Kratek stik med akumulatorskimi kontakti lahko povzroči požar in opekline.

- d) **Pri nepravilni uporabi lahko iz akumulatorske baterije izteče tekočina. Izogibajte se stiku z akumulatorsko tekočino. Pri naključnem stiku takoj sperite z vodo. Če tekočina pride v stik z očmi, nemudoma poiščite zdravniško pomoč.** Akumulatorska tekočina lahko povzroči opekline in draženje kože.
- e) **Ne uporabljajte poškodovanih ali spremenjenih akumulatorskih baterij.** Poškodovane ali spremenjene akumulatorske baterije se lahko začnejo nenavadno obnašati in lahko povzročijo požar, eksplozijo ali nevarnost poškodb.
- f) **Akumulatorske baterije ne izpostavljajte ognju ali visokim temperaturam.** Ogenj ali temperature nad 130 °C (265 °F) lahko povzročijo eksplozijo.
- g) **Upoštevajte vsa navodila za polnjenje in akumulatorske baterije ali akumulatorskega orodja nikoli ne polnite izven temperaturnega območja, ki je navedeno v navodilih za uporabo.** Nepravilno polnjenje ali polnjenje izven dovoljenega temperaturnega območja lahko uniči akumulatorsko baterijo in poveča nevarnost požara.

22.7 Servis

- a) **Naj Vam električno orodje popravlja kvalificirano osebje z uporabo originalnih nadomestnih delov.** Tako je zagotovljeno, da bo varnost električnega orodja ostala ohranjena.
- b) **Nikoli ne vzdržujte poškodovanih akumulatorskih baterij.** Vsakršno vzdrževanje akumulatorskih baterij sme izvajati samo proizvajalec ali pooblaščen servisne službe.

22.8 Varnostni napotki za škarje za živo mejo

- **Z deli telesa se ne približujte nožu. Ko se nož premika, ne skušajte odstraniti odrezanega materiala ali ne skušajte držati materiala, ki ga režete. Material, ki se je zagozdil,**

odstranite samo, ko je naprava izklopljena. Zaradi trenutka nepazljivosti pri uporabi škarij za živo mejo lahko pride do hudih telesnih poškodb.

- **Škarje za živo mejo vedno nosite za ročaj in ko nož miruje. Pri transportu ali shranjevanju škarij za živo mejo vedno nataknite zaščitni pokrov.** Previdno ravnanje z napravo preprečuje nevarnost nesreče zaradi noža.
- **Držite električno orodje za izolirane ročaje, saj lahko nož pride v stik s skritimi napeljavami.** Ob stiku noža z napeljavo, ki je pod napetostjo, lahko pride do naelektritve kovinskih delov naprave in posledično do električnega udara.

0458-717-9721-A

INT3



www.stihl.com



0458-717-9721-A