

STIHL®

STIHL MSA 160 C, 200 C

Uputa za uporabu
Návod k použití
Návod na obsluhu
Инструкция по эксплуатации

Lietošanas instrukcija
Інструкція з експлуатації
Ekspluatavimo instrukcija
Ръководство за употреба
Instrucţiuni de utilizare
Uputstvo za upotrebu
Navodilo za uporabo



- Ⓜ Uputa za uporabu
1 - 41
- Ⓜ Návod k použití
42 - 83
- Ⓜ Návod na obsluhu
84 - 123
- Ⓜ Инструкция по эксплуатации
124 - 167
- Ⓜ Lietošanas instrukcija
168 - 206
- Ⓜ Інструкція з експлуатації
207 - 249
- Ⓜ Eksploatavimo instrukcija
250 - 289
- Ⓜ Ръководство за употреба
290 - 334
- Ⓜ Instrucțiuni de utilizare
335 - 375
- Ⓜ Uputstvo za upotrebu
376 - 415
- Ⓜ Navodilo za uporabo
416 - 455

Popis sadržaja

| | | | | | |
|----------|--|-----------|-----------|---|-----------|
| 1 | Predgovor | 2 | 9 | Uklapati/uključivati i isklapati/isključivati motornu pilu | 19 |
| 2 | Informacije uz ovu uputu za uporabu | 2 | 9.1 | Uključiti/uklopiti motornu pilu | 19 |
| 2.1 | Važeći dokumenti | 2 | 9.2 | Isklopiti/isključiti motornu pilu | 20 |
| 2.2 | Označavanje upozornih uputa u tekstu | 3 | 10 | Provjeriti motornu pilu i akumulator | 20 |
| 2.3 | Simboli u tekstu | 3 | 10.1 | Provjeriti lančanik | 20 |
| 3 | Pregled | 3 | 10.2 | Provjeriti vodilicu | 20 |
| 3.1 | Provjerite lanac pile i akumulator | 3 | 10.3 | Provjeriti lanac pile | 20 |
| 3.2 | Simboli | 4 | 10.4 | Provjeriti kočnicu lanca | 21 |
| 4 | Upute o sigurnosti u radu | 5 | 10.5 | Provjeriti elemente za posluživanje | 21 |
| 4.1 | Upozorni simboli | 5 | 10.6 | Provjeriti podmazivanje lanca | 22 |
| 4.2 | Uporaba prema odredbi | 5 | 10.7 | Provjeriti akumulator | 22 |
| 4.3 | Zahtjevi za poslužitelja | 6 | 11 | Raditi s motornom pilom | 22 |
| 4.4 | Odjeća i oprema | 6 | 11.1 | Držati i voditi motornu pilu | 22 |
| 4.5 | Područje rada i okolina | 7 | 11.2 | Piliti | 22 |
| 4.6 | Sigurnosno ispravno stanje | 8 | 11.3 | Piliti/kresati grane | 23 |
| 4.7 | Rad | 10 | 11.4 | Obarati | 23 |
| 4.8 | Reakcione sile | 12 | 12 | Nakon rada | 28 |
| 4.9 | Transport | 13 | 12.1 | Nakon rada | 28 |
| 4.10 | Pohranjivanje/skladištenje | 14 | 13 | Transport | 28 |
| 4.11 | Čistiti, održavati i popravljati | 14 | 13.1 | Transportirati motornu pilu | 28 |
| 5 | Motornu pilu pripremiti za primjenu/rad | 15 | 13.2 | Transportirati akumulator | 28 |
| 5.1 | Motornu pilu pripremiti za primjenu/rad | 15 | 14 | Pohranjivanje/skladištenje | 28 |
| 6 | Sastaviti motornu pilu | 15 | 14.1 | Pohraniti/skladištiti motornu pilu | 28 |
| 6.1 | Dograđivati i demontirati vodilicu i lanac pile | 15 | 14.2 | Pohraniti/skladištiti akumulator | 29 |
| 6.2 | Zatezati lanac pile | 17 | 15 | Čistiti | 29 |
| 6.3 | Napuniti prijanjajućim uljem za podmazivanje lanaca pile | 17 | 15.1 | Čistiti motornu pilu | 29 |
| 7 | Ulagati i isključivati kočnicu lanca | 18 | 15.2 | Čistiti vodilicu i lanac pile | 29 |
| 7.1 | Uložiti kočnicu lanca | 18 | 15.3 | Čistiti akumulator | 29 |
| 7.2 | Isključiti kočnicu lanca | 19 | 16 | Održavati | 29 |
| 8 | Umetnuti i izvaditi akumulator | 19 | 16.1 | Vodilicu očistiti od srha | 29 |
| 8.1 | Umetnuti akumulator | 19 | 16.2 | Oštriti lanac pile | 30 |
| 8.2 | Akumulator izvaditi van | 19 | 17 | Popravljati | 30 |

STIHL®

Ova uputa za uporabu je zaštićena po zakonu o autorskom pravu. Sva prava ostaju pridržana, osobito pravo umnožavanja, prijevoda i preradba s elektroničkim sistemima.

| | |
|--|-----------|
| 17.1 Zbrinjavanje lanca pile i akumulatora | 30 |
| 18 Odkloniti smetnje/kvarove | 31 |
| 18.1 Odstraniti kvarove/smetnje na motornoj pili ili akumulatoru | 31 |
| 19 Tehnički podaci | 33 |
| 19.1 Motorne pile STIHL MS 160, MS 200 C | 33 |
| 19.2 Lančanici i brzine lanaca | 33 |
| 19.3 Najmanja dubina utora vodilice | 33 |
| 19.4 Akumulator STIHL AP | 33 |
| 19.5 Vrijednosti buke- i vibracija/titranja | 33 |
| 19.6 REACH | 34 |
| 20 Kombinacije vodilica i lanaca pile | 35 |
| 20.1 Motorne pile STIHL MS 160, MS 200 C | 35 |
| 21 Pričuvni dijelovi i pribor | 36 |
| 21.1 Pričuvni dijelovi i pribor | 36 |
| 22 Zbrinjavanje | 36 |
| 22.1 Zbrinjavanje lanca pile i akumulatora | 36 |
| 23 EU-izjava o sukladnosti | 36 |
| 23.1 Motorne pile STIHL MS 160, MS 200 C | 36 |
| 24 Adrese | 37 |
| 24.1 STIHL – Glavna uprava | 37 |
| 24.2 STIHL – Prodajna društva | 37 |
| 24.3 STIHL – Uvoznici | 37 |
| 25 Opće upute o sigurnosti u radu za električne alate | 37 |
| 25.1 Uvod | 37 |
| 25.2 Sigurnost radnog mjesta | 38 |
| 25.3 Električna sigurnost | 38 |
| 25.4 Sigurnost osoba | 38 |
| 25.5 Uporaba i postupanje s električnim alatom | 39 |
| 25.6 Uporaba i postupanje s akumulatorskim alatima | 39 |
| 25.7 Servis | 40 |
| 25.8 Upute o sigurnosti u radu za motorne pile | 40 |
| 25.9 Uzroci i izbjegavanje povratnog udara | 41 |

1 Predgovor

Dragi kupci, drage mušterije,

raduje nas, da ste se odlučili za tvrtku STIHL. Mi razvijamo i izrađujemo naše proizvode vrhunske kvalitete sukladno potrebama naših kupaca. Tako i pri ekstremnim zahtjevima nastaju proizvodi velike pouzdanosti.

STIHL pruža vrhunsku kakvoću također i pri servisiranju. Naš stručni trgovac jamči kompetentno savjetovanje i upućivanje, kao i sveobuhvatnu tehničku skrb.

Mi Vam zahvaljujemo na povjerenju i želimo Vam mnogo radosti s Vašim proizvodom tvrtke STIHL.



Dr. Nikolas Stihl

VAŽNO! PRIJE KORIŠĆENJA PROČITATI I POHRANITI NA SIGURNO MJESTO.

2 Informacije uz ovu uputu za uporabu

2.1 Važeći dokumenti

Vrijede lokalni sigurnosni propisi.

- ▶ Dodatno uz ovu uputu za uporabu pročitati s razumijevanjem sljedeće dokumente i pohraniti ih radi kasnijeg korišćenja:
 - uputu za uporabu za akumulator STIHL AR
 - uputu za uporabu za "torbu s remenom AP s priključnim vodom"
 - upute za sigurnost u radu za akumulator STIHL AP
 - uputu za uporabu za uređaje za punjenje STIHL AL 101, 300, 500

- Sigurnosna informacija za akumulatore i proizvode s ugrađenim akumulatorom tvrtke STIHL: www.stihl.com/safety-data-sheets

2.2 Označavanje upozornih uputa u tekstu

UPOZORENJE

Uputa upućuje na opasnosti, koje mogu uzrokovati teške ozljede ili smrt.


- ▶ Navedene mjere mogu spriječiti teške ozljede ili smrt.

UPUTA

Uputa ukazuje na opasnosti, koje mogu uzrokovati štete na stvarima.

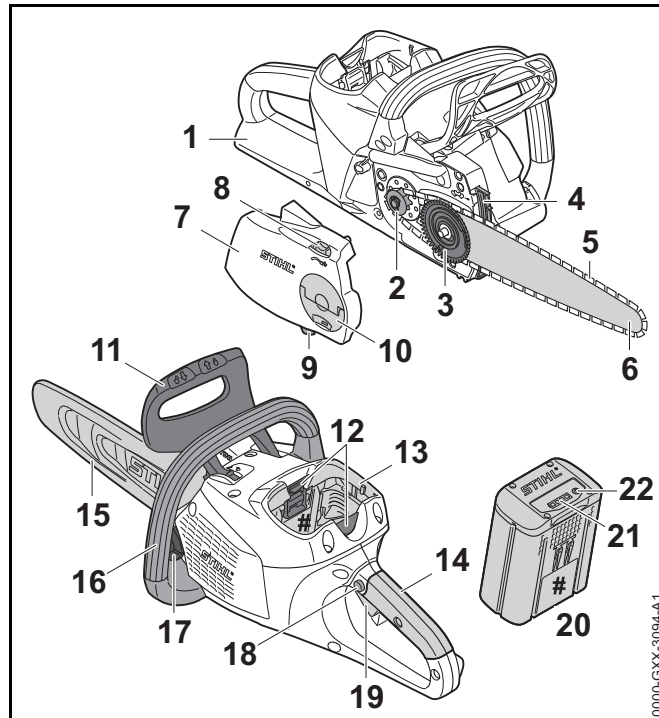
- ▶ Navedene mjere mogu spriječiti štete na stvarima.

2.3 Simboli u tekstu

-  Ovaj simbol upućuje na poglavlje u ovoj uputi za uporabu.

3 Pregled

3.1 Provjerite lanac pile i akumulator



1 Stražnji štitnik ruke

Stražnji štitnik ruke štiti desnu ruku od kontakta s odbačenim ili puknutim /slomljenim lancem pile.

2 Lančanik

Lančanik pogoni lanac pile.

3 Stezna ploča

Stezna ploča pomiče vodilicu i time zateže i rasterećuje lanac pile.

4 Oslone kandže

Oslone kandže za vrijeme rada podupiru motornu pilu na drvu.

5 Lanac pile

Lanac pile reže drvo.

6 Vodilica

Vodilica vodi lanac pile.

7 Poklopac lančanika

Poklopac lančanika pokriva lančanik i pričvršćuje vodilicu na motornu pilu.

8 Stezni zubčanik

Stezni zubčanik omogućuje podešavanje zategnutosti lanca.

9 Hvatač lanca

Hvatač lanca prihvaća odbačen ili puknut/slomljen lanac pile.

10 Krilata matica (matica s krilatom glavom)

Matica s krilatom glavom pričvršćuje poklopac lančanika na motornu pilu.

11 Prednji štitičnik ruke

Prednji štitičnik ruke štiti lijevu ruku od kontakta s lancem pile, služi za ulaganje kočnice lanca i pri povratnom udaru automatski aktivira kočnicu lanca.

12 Zaporne poluge

Zaporna poluga drži akumulator u akumulatorskoj komorici.

13 Akumulatorska komorica

Akumulatorska komorica preuzima akumulator.

14 Ručka za posluživanje

Ručka za posluživanje služi za posluživanje, držanje i vođenje motorne pile.

15 Štitičnik lanca

Štitičnik lanca štiti od kontakta s lancem pile.

16 Cjevasta ručka

Cjevasta ručka služi za držanje, vođenje i nošenje motorne pile.

17 Zapor spremnika za ulje

Zapor spremnika za ulje zatvara spremnik za ulje.

18 Zaporno dugme

Zaporno dugme blokira sklopnu polugu.

19 Sklopna poluga

Sklopna poluga uklapa-uključuje i isklapa-isključuje motornu pilu.

20 Akumulator

Akumulator opskrbljuje motornu pilu s energijom.

21 LED diode


LED diode pokazuju razinu napunjenosti akumulatora i smetnje/kvarove.


22 Pritisna tipka/tipkalo


Pritisna tipka/tipkalo aktivira LED diode na akumulatoru.


Pločica s oznakom snage s brojem stroja**3.2 Simboli**


Simboli se mogu nalaziti na motornoj pili i na akumulatoru te znače sljedeće:


 Ovaj simbol naznačuje radni smjer lanca pile.

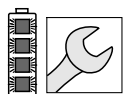
 Zakretati u ovom smjeru, kako bi zategnuli lanac pile.

 Ovaj simbol označava spremnik ulja za prijanjajuće ulje za podmazivanje lanca pile.

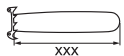
 Kočnica lanca se ulaže u ovom smjeru.

 Kočnica lanca se isključuje u ovom smjeru.

 1 LED dioda svijetli crveno. Akumulator je previše zagrijan ili je hladan.



4 LED diode svjetlucaju/žmirkaju crveno. U akumulatoru postoji smetnja/kvar.



Duljina vodilice, koja se smije upotrebljavati.



Zajamčena razina zvučne snage prema smjernici 2000/14/EG u dB(A), kako bi se emisije zvuka/buke proizvoda učinile usporedivima.



Podatak pored simbola upućuje na obustavu energije akumulatora prema specifikaciji proizvođača ćelija. Obustava energije koja stoji na raspolaganju u uputi je manja.



Proizvod ne zbrinjavati s kućnim smećem.

4 Upute o sigurnosti u radu

4.1 Upozorni simboli

Upozorni simboli na motornoj pili i na akumulatoru imaju sljedeće značenje:



Uvažavati upute za sigurnost u radu i njihove mjere.



Pročitati s razumijevanjem ovu uputu za uporabu i pohraniti ju radi kasnijeg korišćenja.



Nositi zaštitne naočale i zaštitni šljem.



Uvažavati sigurnosne upute glede povratnog udara i provođenje njihovih mjera.



Izvući akumulator za vrijeme prekida rada, transporta, skladištenja, održavanja ili vršenja popravka.



Akumulator zaštititi od vrućine i od otvorene vatre.



Akumulator ne uranjati u tekućine.



Održavati dopušteno/dozvoljeno temperaturno područje akumulatora.

4.2 Uporaba prema odredbi

Motorna pila STIHL MSA 160 C ili motorna pila MSA 200 C služi za piljenje drva i za kresanje grana i obaranje stabala s malim promjerom debla i za njegu stabala u području u blizini kuće.

Motorna pila se smije upotrebljavati na kiši.

Ove motorne pile opskrbljuju se energijom putem akumulatora STIHL AP ili akumulatora STIHL AR.

▲ UPOZORENJE

- Akumulatori čiju primjenu tvrtka STIHL za motornu pilu nije dozvolila/dopustila, mogu aktivirati požare i eksplozije. Osobe mogu biti teško ozlijeđene ili usmrćene i može nastati šteta na stvarima.
 - ▶ Motornu pilu upotrebljavati s akumulatorom STIHL AP ili s akumulatorom STIHL AR.
- Ukoliko se motorna pila ili akumulator ne upotrebljavaju u skladu s odredbama, osobe mogu biti teško ozlijeđene ili usmrćene i može nastati šteta na stvarima.
 - ▶ Motornu pilu i akumulator upotrebljavati tako, kao što je opisano u ovoj uputi za uporabu.

4.3 Zahtjevi za poslužitelja

▲ UPOZORENJE

- Korisnici bez poduke ne mogu uočiti i procijeniti opasnosti od motorne pile i akumulatora. Poslužitelj ili druge osobe mogu se teško ozlijediti ili biti usmrćeni.



- ▶ Pročitati s razumijevanjem ovu uputu za uporabu i pohraniti ju radi kasnijeg korišćenja.

- ▶ Ukoliko se motorna pila ili akumulator predaju nekoj drugoj osobi: uvijek istovremeno predati i uputu za uporabu.
- ▶ Osigurati, da korisnik ispunjava sljedeće zahtjeve:
 - Korisnik je odmoren.
 - Poslužitelj je tjelesno, osjetilno i duševno sposoban rukovati motornom pilom i akumulatorom i raditi s njima. Ukoliko je poslužitelj tjelesno, osjetilno ili

duhovno ograničen, a sposoban za to, poslužitelj smije s njime raditi samo pod nadzorom ili prema uputi, datoj od strane odgovorne osobe.

- Poslužitelj je punoljetan.
- Poslužitelj je dobio poduku od stručnog trgovca tvrtke STIHL ili od stručne osobe, prije nego što je počeo prvi puta raditi s motornom pilom.
- Poslužitelj nije pod utjecajem alkohola, medikamenata ili droga.
- ▶ Ukoliko poslužitelj prvi puta radi s motornom pilom: piljenje okruglog drva vježbati na klupi za piljenje ili na nekom stalku.
- ▶ Ukoliko postoje nejasnoće: potražiti pomoć stručnog trgovca tvrtke STIHL.

4.4 Odjeća i oprema

▲ UPOZORENJE

- Za vrijeme rada duga kosa može biti povučena u motornu pilu. Poslužitelj može biti teško ozlijeđen.
 - ▶ Skupiti dugu kosu i osigurati ju tako, da ne može biti povučena u motornu pilu.
- Za vrijeme rada predmeti mogu biti zavrtoženi/odbačeni s velikom brzinom. Poslužitelj se može ozlijediti.



- ▶ Nositi usko prijanjajuće zaštitne naočale. Prikladne zaštitne naočale su ispitane prema normi/standardu EN 166 ili prema nacionalnim propisima i mogu se s odgovarajućom oznakom dobiti u trgovini.

- ▶ STIHL preporučuje nošenje štitnika za lice.
- ▶ Nositi usko prijanjajući gornji dio odjeće s dugim rukavima.

- Predmeti koji padaju mogu uzrokovati povrede glave.



- ▶ Ukoliko za vrijeme rada mogu padati predmeti: nositi zaštitni šljem.

- Za vrijeme rada se može zavrtožiti prašina i može nastati para. Udahnuta prašina i para mogu štetiti zdravlju i izazvati alergijsku reakciju.
 - ▶ Nositi masku za zaštitu od prašine.
- Neprikladna odjeća može se zaplesti u drvo, šipražje ili u motornu pilu. Poslužitelj se bez prikladne odjeće može teško ozlijediti.
 - ▶ Nositi usko prijanjavuću odjeću.
 - ▶ Odložiti šalove i nakit.
- Za vrijeme rada poslužitelj može doći u kontakt s rotirajućim lancem pile. Poslužitelj može biti teško ozlijeđen.
 - ▶ Nositi duge hlače sa zaštitom/uloškom od rezanja.
- Za vrijeme rada poslužitelj se može porezati na drvo. Za vrijeme čišćenja ili održavanja poslužitelj može doći u kontakt s lancem pile. Poslužitelj se može ozlijediti.
 - ▶ Nositi radne rukavice od otpornog materijala.
- Ukoliko poslužitelj nosi neprikladnu obuću, može se pokliznuti. Ukoliko poslužitelj dođe u kontakt s rotirajućim lancem pile, može se porezati. Poslužitelj se može ozlijediti.
 - ▶ Nositi čizme za rad s motornim pilama sa zaštitom od rezanja.

4.5 Područje rada i okolina

4.5.1 Motorna pila

UPOZORENJE

- Osobe koje ne sudjeluju u radu, djeca i životinje ne mogu prepoznati i procijeniti opasnosti od motorne pile i zavrtoženih/odbačenih predmeta. Osobe koje ne sudjeluju u radu, djeca i životinje mogu se teško ozlijediti.
 - ▶ Osobe koje ne sudjeluju u radu, djecu i životinje držati na sigurnoj udaljenosti od područja rada.
- Elektromotor motorne pile može proizvesti iskre. Iskre u lako zapaljivom ili eksplozivnom okolišu mogu aktivirati požare i eksplozije. Osobe mogu biti teško ozlijeđene ili usmrćene i može nastati šteta na stvarima.
 - ▶ Ne raditi u lako zapaljivom i eksplozivnom okolišu.

4.5.2 Akumulator

UPOZORENJE

- Djeca ne mogu prepoznati i procijeniti opasnosti od akumulatora. Djeca se mogu teško ozlijediti.
 - ▶ Držati djecu na udaljenosti.
- Akumulator nije zaštićen od svih utjecaja okoline. Ukoliko je akumulator izložen određenim utjecajima okoline, u akumulatoru može izbiti požar ili isti može eksplodirati. Osobe se mogu teško ozlijediti i može nastati šteta na stvarima.



- ▶ Akumulator zaštititi od vrućine i vatre.
- ▶ Akumulator ne bacati u vatru.



- ▶ Akumulator primijenjivati i pohranjivati/ skladištiti u temperaturnom području između - 10°C i + 50°C.



► Akumulator ne uranjati u tekućine.

- Akumulator držati na udaljenosti od metalnih predmeta.
- Ne izlagati akumulator visokom tlaku.
- Ne izlagati akumulator mikrovalovima.
- Štititi akumulator od kemikalija i soli.

4.6 Sigurnosno ispravno stanje

4.6.1 Motorna pila

Motorna pila je u sigurnosno ispravnom stanju, ukoliko su ispunjeni sljedeći uvjeti:


- Motorna pila je neoštećena.
- Motorna pila je čista.
- Hvatač lanca je neoštećen.
- Kočnica lanca funkcionira.
- Elementi za upravljanje funkcioniraju i na njima nisu vršene izmjene.
- Podmazivanje lanca funkcionira.
- Tragovi uhodavanja na lančaniku nisu dublji od 0,5 mm.
- Dograđena je jedna od kombinacija vodilice i lanca pile, navedena u ovoj uputi za uporabu.
- Vodilica i lanac pile su ispravno dograđeni.
- Lanac pile je ispravno zategnut.
- Za ovu motornu pilu dograđen je samo originalni pribor tvrtke STIHL.
- Pribor je dograđen ispravno.
- Zapor spremnika za ulje je zatvoren.

⚠ UPOZORENJE

- U sigurnosno neispravnom stanju ugradbeni dijelovi više ne mogu ispravno funkcionirati i sigurnosne naprave stavljene su izvan snage. Osobe se mogu teško ozlijediti ili biti usmrćene.
 - Raditi s neoštećenom motornom pilom.
 - Ukoliko je motorna pila nečista: očistiti motornu pilu.
 - Raditi s neoštećenim hvatačem lanca.
 - Ne vršiti izmjene na motornoj pili. Izuzetak: dogradnja jedne od kombinacija vodilice i lanca pile, navedene u ovoj uputi za uporabu.
 - Ukoliko elementi za posluživanje nisu u funkciji: ne raditi s motornom pilom.
 - Za ovu motornu pilu dograđivati samo originalni pribor tvrtke STIHL.
 - Vodilicu i lanac pile dograđivati tako, kao što je opisano u uputi za uporabu.
 - Pribor dograđivati tako, kako je opisano u ovoj uputi za uporabu ili u uputi za uporabu za pribor.
 - Ne gurati predmete u otvore motorne pile.
 - Ukoliko postoje nejasnoće: potražiti pomoć stručnog trgovca tvrtke STIHL.

4.6.2 Vodilica

Vodilica je u sigurnosno ispravnom stanju, ukoliko su ispunjeni sljedeći uvjeti:

- Vodilica je neoštećena.
- Vodilica nije izobličena.
- Utor je tako dubok ili dublji, od najmanje dubine utora,  19.3.
- Štegovi utora su oslobođeni od srha.
- Utor nije sužen ili raširen.

▲ UPOZORENJE

- U sigurnosno neispravnom stanju vodilica više ne može ispravno voditi lanac pile. Lanac pile u optočnom/rotirajućem radu može odskočiti sa vodilice. Osobe se mogu teško ozlijediti ili biti usmrćene.
 - ▶ Raditi s neoštećenom vodilicom.
 - ▶ Ukoliko je dubina utora manja od najmanje dubine utora: zamijeniti vodilicu.
 - ▶ Vodilicu jednom tjedno oslobađati od srha.
 - ▶ Ukoliko postoje nejasnoće: potražiti pomoć stručnog trgovca tvrtke STIHL.

4.6.3 Lanac pile

Lanac pile je u sigurnosno ispravnom stanju, ukoliko su ispunjeni sljedeći uvjeti:

- Lanac pile ne neoštećen.
- Lanac pile je ispravno naoštren.
- Visina omeđivača/limitatora dubine zubi za rezanje je unutar servisnih oznaka.
- Duljina zubi za rezanje je unutar oznaka istrošenja.

▲ UPOZORENJE

- U sigurnosno neispravnom stanju ugradbeni dijelovi više ne mogu ispravno funkcionirati i upute o sigurnosti u radu stavljene su izvan snage. Osobe se mogu teško ozlijediti ili biti usmrćene.
 - ▶ Raditi s neoštećenim lancem pile.
 - ▶ Ispravno naoštriti lanac pile.
 - ▶ Ukoliko postoje nejasnoće: potražiti pomoć stručnog trgovca tvrtke STIHL.

4.6.4 Akumulator

Akumulator je u sigurnosno ispravnom stanju, kada su ispunjeni sljedeći uvjeti:

- Akumulator je neoštećen.

- Akumulator je čist i suh.
- Akumulator funkcionira i na njemu nisu vršene izmjene.

▲ UPOZORENJE

- U sigurnosno neispravnom stanju akumulator više ne može sigurno funkcionirati. Osobe mogu biti teško povrijeđene.
 - ▶ Raditi s neoštećenim i funkcionalno ispravnim akumulatorom.
 - ▶ Ne puniti oštećen ili defektan akumulator.
 - ▶ Ukoliko je akumulator onečišćen ili je mokar: očistiti akumulator i pustiti ga da se osuši.
 - ▶ Ne vršiti izmjene na akumulatoru.
 - ▶ Ne gurati predmete u otvore akumulatora.
 - ▶ Električne kontakte akumulatora ne spajati s metalnim predmetima i ne kratko spajati.
 - ▶ Ne otvarati akumulator.
- Iz oštećenog akumulatora može izlaziti/istjecati tekućina. Ukoliko tekućina dospije u kontakt s kožom ili očima, koža ili oči se mogu nadražiti.
 - ▶ Izbjegavati kontakt s tekućinama.
 - ▶ Ukoliko je došlo do kontakta s kožom: pogođena mjesta na koži obilno ispirati s vodom i sapunom.
 - ▶ Ukoliko je došlo do kontakta s očima: najmanje 15 minuta oči obilno ispirati s vodom i potražiti pomoć liječnika.
- Oštećen ili defektan akumulator može neobično mirisati, dimiti se ili gorjeti. Osobe mogu biti teško ozlijeđene ili usmrćene i može nastati šteta na stvarima.
 - ▶ Ukoliko akumulator ima neobičan miris ili se dimi: ne upotrebljavati akumulator i držati ga na udaljenosti od gorivih tvari.
 - ▶ Ukoliko akumulator gori: pokušati akumulator ugasiti s vatrogasnim aparatom ili vodom.

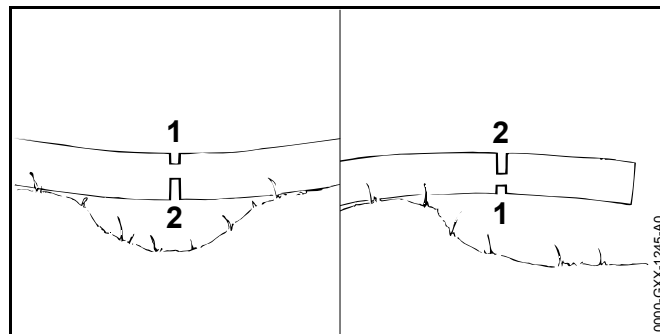
4.7 Rad

4.7.1 Piliti

⚠ UPOZORENJE

- Ukoliko izvan radnog područja nema osoba koje bi mogle čuti dozivanje, u slučaju nevolje pomoć ne može biti pružena.
 - ▶ Izvan radnog područja osigurati prisutnost osoba koje mogu čuti dozivanje.
- U određenim situacijama poslužitelj više ne može koncentrirano raditi. Poslužitelj može izgubiti kontrolu nad motornom pilom, posrnuti, pasti i teško se ozlijediti.
 - ▶ Raditi mirno i promišljeno.
 - ▶ Ukoliko su osvjetljenje i vidljivost loši: ne raditi s motornom pilom.
 - ▶ Motornu pilu posluživati sam.
 - ▶ Ne raditi preko visine ramena.
 - ▶ Paziti na prepreke.
 - ▶ Raditi stojeći na tlu i održavati ravnotežu. Ukoliko se mora raditi na visini: upotrebljavati radnu podizajnu platformu ili sigurnu opremu.
 - ▶ Ukoliko nastupi zamorenost: napraviti stanku u radu.
- Rotirajući lanac pile može porezati poslužitelja. Poslužitelj može biti teško ozlijeđen.
 - ▶ Ne dodirivati rotirajući lanac pile u radu.
 - ▶ Ukoliko neki predmet blokira lanac pile: isključite motornu pilu, aktivirajte kočnicu lanca i izvadite akumulator. Erst dann den Gegenstand beseitigen.
- Rotirajući lanac pile postaje vruć i isteže se. Ukoliko je lanac pile nedovoljno podmazan i naknadno nije zatezan, lanac pile može odskočiti sa vodilice ili puknuti. Osobe se mogu teško ozlijediti i može nastati šteta na stvarima.
 - ▶ Upotrebljavati prijanjajuće ulje za podmazivanje lanaca pile.
 - ▶ Za vrijeme rada redovito provjeravati zategnutost lanca pile. Ukoliko je zategnutost lanca pile previše slaba: zategnuti lanac pile.

- Ukoliko na motornoj pili za vrijeme rada nastanu promjene ili se neobično vlada, može biti, da motorna pila nije u sigurnosno ispravnom stanju. Osobe se mogu teško ozlijediti i može nastati šteta na stvarima.
 - ▶ Prestati s radom, akumulator izvaditi van i potražiti pomoć stručnog trgovca tvrtke STIHL.
- Za vrijeme rada mogu kroz motornu pilu nastati vibracije.
 - ▶ Nositi rukavice.
 - ▶ Praviti stanke u radu.
 - ▶ Ukoliko nastupe naznake smetnji u protoku krvi/ cirkulaciji: potražiti pomoć liječnika.
- Ukoliko rotirajući lanac pile pogodi neki tvrdi predmet, mogu nastati iskre. Iskre u lako gorivom okolišu mogu aktivirati požare. Osobe mogu biti teško ozlijeđene ili usmrćene i može nastati šteta na stvarima.
 - ▶ Ne raditi u lako gorivom okolišu.
- Kada se otpusti sklopna poluga, lanac pile još jedno kratko vrijeme radi dalje. Lanac pile koji se pokreće može porezati osobe. Osobe mogu biti teško povrijeđene.
 - ▶ Pričekati, da lanac pile prestane raditi/dođe u stanje mirovanja.



▲ UPOZORENJE

- Ukoliko se pili pod zategnutošću stojeće drvo, vodilica se može zaglaviti. Poslužitelj može izgubiti kontrolu nad motornom pilom i teško se ozlijediti.
 - ▶ Prvo u tlačnu stranu (1) zapiliti rasteretni rez, zatim u vlačnu stranu (2) piliti rez odvajanja.

4.7.2 Piliti/kresati grane

▲ UPOZORENJE

- Ukoliko se oborenom stablu prvo krešu grane na donjoj strani, granje na tlu više ne može podupirati stablo. Za vrijeme rada se stablo može pokretati. Osobe se mogu teško ozlijediti ili biti usmrćene.
 - ▶ Kada je stablo dužinski razmjereno, prvo propiliti veće grane na donjoj strani.
 - ▶ Ne piliti grane stojeći na deblu.
- Za vrijeme rada otpiljena grana može pasti dolje. Poslužitelj se može spotaknuti, pasti i biti teško ozlijeđen.
 - ▶ Stablu kresati grane od žilišta u smjeru krošnje.

4.7.3 Obarati

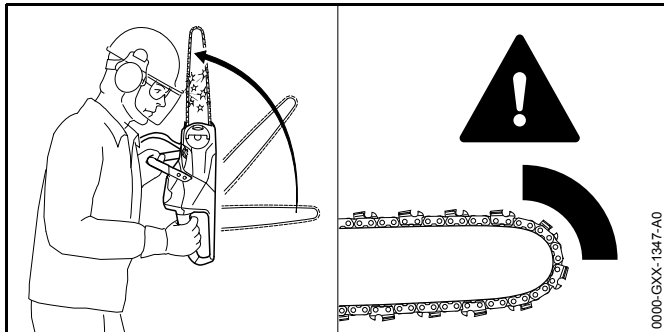
▲ UPOZORENJE

- Neuvježbane osobe ne mogu procijeniti opasnosti pri obaranju. Osobe mogu biti teško ozlijeđene ili usmrćene i može nastati šteta na stvarima.
 - ▶ Ukoliko postoje nejasnoće: ne obarati sam.
- Za vrijeme obaranja na osobe mogu pasti stablo, granje ili predmeti. Osobe mogu biti teško ozlijeđene ili usmrćene i može nastati šteta na stvarima.
 - ▶ Smjer obaranja odrediti tako, da je područje u koje se stablo obara/pada, slobodno.
 - ▶ Osobe koje ne sudjeluju u radu, djecu i životinje držati udaljene u okrugu od 2,5 m duljine stabla oko područja rada.
 - ▶ Otkinute/slomljene ili suhe grane prije obaranja odstraniti iz krošnje drveta.

- ▶ Ukoliko otkinete ili suhe grane ne mogu biti odstranjene iz krošnje drveta: ne obarati stablo.
- ▶ Promatrati krošnju stabla i krošnje susjednih stabala i izbjeci granje koje pada.
- Kada stablo pada, može puknuti na deblu ili povratno udariti u smjeru poslužitelja. Poslužitelj se može teško ozlijediti ili biti usmrćen.
 - ▶ Planirati put uzmaka postrance iza stabla.
 - ▶ Ići natraške na putu uzmaka i promatrati stablo koje se obara/pada.
 - ▶ Na obronku ne ići natraške, već naprijed.
- Prepreke u području rada i na putu uzmaka mogu sprječavati poslužitelja tj. smetati mu. Poslužitelj se može spotaknuti i pasti. Poslužitelj se može teško ozlijediti ili biti usmrćen.
 - ▶ Odstraniti zapreke iz područja rada i sa puta uzmaka.
- Ukoliko se prijelomnica, sigurnosna traka ili pridržna traka zapile ili budu propiljene prerano, smjer obaranja se više ne može održati ili stablo može prerano pasti. Osobe mogu biti teško ozlijeđene ili usmrćene i može nastati šteta na stvarima.
 - ▶ Ne zapiljivati ili propiljivati prijelomnicu.
 - ▶ Sigurnosnu traku ili pridržnu traku propiliti zadnje.
 - ▶ Ukoliko stablo počne prerano padati: prekinuti rez obaranja i uzmaknuti na put uzmaka.
- Ukoliko rotirajući lanac pile u području oko gornje četvrtine vrha vodilice pogodi neki tvrdi klin za obaranje i bude brzo zakočen, može nastati povratni udar. Osobe se mogu teško ozlijediti ili biti usmrćene.
 - ▶ Upotrebljavati klinove za obaranje od aluminija ili od plastične mase.
- Ukoliko stablo ne padne u potpunosti na tlo ili ostane visiti na nekom drugom stablu, poslužitelj više ne može kontrolirano završiti obaranje.
 - ▶ Prekinuti obaranje i povući stablo k tlu pomoću vitla s užetom ili prikladnog vozila.

4.8 Reakcione sile

4.8.1 Povratni udar

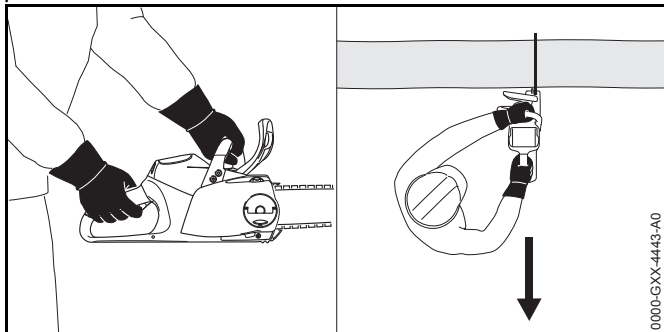


Povratni udar može nastati uslijed sljedećih uzroka:

- Rotirajući lanac pile u području oko gornje četvrtine vrha vodilice pogodi neki tvrdi predmet i bude brzo zakočen.
- Rotirajući lanac pile zaglavljnjen je na vrhu vodilice.

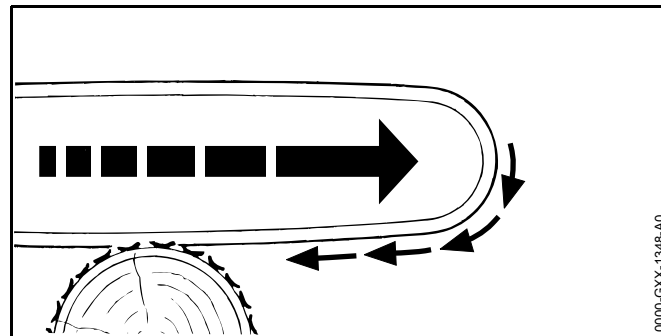
Kočnica lanca ne može spriječiti povratni udar.

⚠ UPOZORENJE



- Ukoliko nastane povratni udar, motorna pila može biti visoko odbačena u smjeru poslužitelja. Poslužitelj može izgubiti kontrolu nad motornom pilom i teško se ozlijediti ili biti usmrćen.
 - ▶ Motornu pilu fiksirati s obje ruke.
 - ▶ Tijelo držati na sigurnoj udaljenosti od produženog zakretnog područja motorne pile.
 - ▶ Raditi tako, kako je opisano u ovoj uputi za uporabu.
 - ▶ Ne raditi u području oko gornje četvrtine vrha vodilice.
 - ▶ Raditi s ispravno naoštrenim i ispravno zategnutim lancem pile.
 - ▶ Upotrebljavati lanac pile sa smanjenom sklonošću povratnom udaru.
 - ▶ Upotrebljavati vodilicu s malom glavom vodilice.
 - ▶ Piliti s punim gasom.

4.8.2 Privlačenje

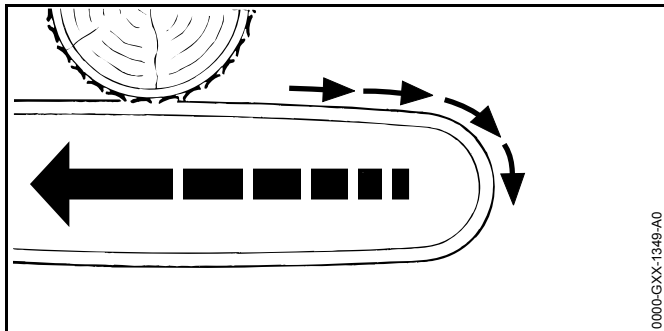


Kada se radi s donjom stranom vodilice, motorna pila biva povučena dalje od poslužitelja.

⚠ UPOZORENJE

- Ukoliko rotirajući lanac pile udari o neki tvrdi predmet i bude brzo zakočen, motorna pila može biti iznenada vrlo jako povučena dalje od poslužitelja. Poslužitelj može izgubiti kontrolu nad motornom pilom i teško se ozlijediti ili biti usmrćen.
 - ▶ Motornu pilu fiksirati s obje ruke.
 - ▶ Raditi tako, kako je opisano u ovoj uputi za uporabu.
 - ▶ Vodilicu voditi ravno u rez.
 - ▶ Ispravno postaviti oslone kandže.
 - ▶ Piliti s punim gasom.

4.8.3 Odboj



Kada se radi s gornjom stranom vodilice, motorna pila biva gurnuta u smjeru poslužitelja.

⚠ UPOZORENJE

- Ukoliko rotirajući lanac pile udari o neki tvrdi predmet i bude brzo zakočen, motorna pila može iznenada biti vrlo snažno gurnuta prema poslužitelju. Poslužitelj može izgubiti kontrolu nad motornom pilom i teško se ozlijediti ili biti usmrćen.
 - ▶ Motornu pilu fiksirati s obje ruke.
 - ▶ Raditi tako, kako je opisano u ovoj uputi za uporabu.
 - ▶ Vodilicu voditi ravno u rez.
 - ▶ Piliti s punim gasom.

4.9 Transport

4.9.1 Motorna pila

⚠ UPOZORENJE

- Za vrijeme transporta se motorna pila može preokretati ili pomicati. Osobe se mogu ozlijediti i može nastati šteta na stvarima.



- ▶ Akumulator izvaditi van.

- ▶ Uložiti kočnicu lanca.
- ▶ Štitnik lanca nataknuti preko vodilice tako, da isti pokriva cijelu vodilicu.
- ▶ Motornu pilu osigurati tako, da se ne može preokretati i da se ne može pomicati.

4.9.2 Akumulator

⚠ UPOZORENJE

- Akumulator nije zaštićen od svih utjecaja okoline. Ukoliko je akumulator izložen određenim okolnim utjecajima, akumulator se može oštetiti i mogu nastati štete na stvarima.
 - ▶ Ne transportirati oštećen akumulator.
 - ▶ Akumulator transportirati u električki nevodljivom pakovanju.
- Za vrijeme transporta se akumulator može preokretati ili pomicati. Osobe se mogu ozlijediti i može nastati šteta na stvarima.
 - ▶ Akumulator zapakirati u pakovanje tako, da se ne može pomicati.
 - ▶ Pakovanje osigurati tako, da se ne može pomicati/pokretati.

4.10 Pohranjivanje/skladištenje

4.10.1 Motorna pila

▲ UPOZORENJE

- Djeca ne mogu prepoznati i procijeniti opasnosti od motorne pile. Djeca se mogu teško ozlijediti.



- ▶ Akumulator izvaditi van.

- ▶ Uložiti kočnicu lanca.
- ▶ Štitnik lanca nataknuti preko vodilice tako, da isti pokriva cijelu vodilicu.
- ▶ Motornu pilu skladištiti izvan dosega djece.
- Električni kontakti na motornoj pili i metalni ugradbeni dijelovi mogu korodirati uslijed vlage. Motorna pila se može oštetiti.



- ▶ Akumulator izvaditi van.

- ▶ Motornu pilu pohraniti čistu i suhu.

4.10.2 Akumulator

▲ UPOZORENJE

- Djeca ne mogu prepoznati i procijeniti opasnosti od akumulatora. Djeca se mogu teško ozlijediti.
 - ▶ Akumulator skladištiti izvan dosega djece.
- Akumulator nije zaštićen od svih utjecaja okoline. Ukoliko je akumulator izložen određenim okolnim utjecajima, akumulator se može oštetiti.
 - ▶ Akumulator pohraniti čist i suh.
 - ▶ Akumulator pohraniti/skladištiti u zatvorenoj prostoriji.
 - ▶ Akumulator pohraniti/skladištiti odvojen od motorne pile i uređaja za punjenje.

- ▶ Akumulator pohraniti/skladištiti u električki nevodljivom pakovanju.
- ▶ Akumulator pohraniti/skladištiti u temperaturnom području između -10°C i $+50^{\circ}\text{C}$.

4.11 Čistiti, održavati i popravljati

▲ UPOZORENJE

- Ukoliko je za vrijeme čišćenja, održavanja ili vršenja popravka umetnut akumulator, motorna pila se može nehotimično uključiti/uklopiti. Osobe se mogu teško ozlijediti i može nastati šteta na stvarima.



- ▶ Akumulator izvaditi van.

- ▶ Uložiti kočnicu lanca.
- Oštra sredstva za čišćenje, visokotlačni čistači ili šiljasti predmeti mogu oštetiti motornu pilu, vodilicu, lanac pile i akumulator. Ukoliko se motorna pila, vodilica, lanac pile, ili akumulator ne čiste ispravno, ugradbeni dijelovi više ne mogu ispravno funkcionirati i sigurnosne naprave su stavljene izvan snage. Osobe mogu biti teško povrijeđene.
 - ▶ Motornu pilu, vodilicu, lanac pile i akumulator čistiti tako, kao što je opisano u ovoj uputi za uporabu.
- Ukoliko se motorna pila, vodilica, lanac pile, ili akumulator ne održavaju i ne popravljaju ispravno, ugradbeni dijelovi više ne mogu ispravno funkcionirati i sigurnosne naprave su stavljene izvan snage. Osobe se mogu teško ozlijediti ili biti usmrćene.
 - ▶ Motornu pilu i akumulator nemojte održavati i popravljati sami.
 - ▶ Ukoliko se motorna pila ili akumulator moraju održavati ili popravljati, potražiti pomoć stručnog trgovca tvrtke STIHL.
 - ▶ Vodilicu i lanac pile održavati i popravljati, kao što je opisano u ovoj uputi za uporabu.

- Za vrijeme čišćenja ili održavanja lanca pile, poslužitelj se na oštrim zubima za rezanje može porezati. Poslužitelj se može ozlijediti.
 - ▶ Nositi radne rukavice od otpornog materijala.

5 Motornu pilu pripremiti za primjenu/rad

5.1 Motornu pilu pripremiti za primjenu/rad

Prije svakog početka rada moraju se izvršiti sljedeći koraci:

- ▶ Osigurati, da se sljedeći ugradbeni dijelovi nalaze u sigurnosno ispravnom stanju:
 - Motorna pila, 4.6.1.
 - Vodilica, 4.6.2.
 - Lanac pile, 4.6.3.
 - Akumulator, 4.6.4.
- ▶ Provjeriti akumulator, 10.7.
- ▶ Akumulator napuniti u potpunosti, kao što je opisano u uputi za uporabu za uređaje za punjenje STIHL AL 101, 300, 500.
- ▶ Očistiti motornu pilu, 15.1.
- ▶ Dograditi vodilicu i lanac pile, 6.1.1.
- ▶ Zategnuti lanac pile, 6.2.
- ▶ Napuniti prijanjajućim uljem za lance pile, 6.3.
- ▶ Provjeriti kočnicu lanca, 10.4.
- ▶ Provjeriti elemente za posluživanje, 10.5.
- ▶ Provjeriti podmazivanje lanca, 10.6.
- ▶ Ukoliko se koraci ne mogu izvršiti: ne upotrebljavati motornu pilu i potražiti pomoć stručnog trgovca tvrtke STIHL.

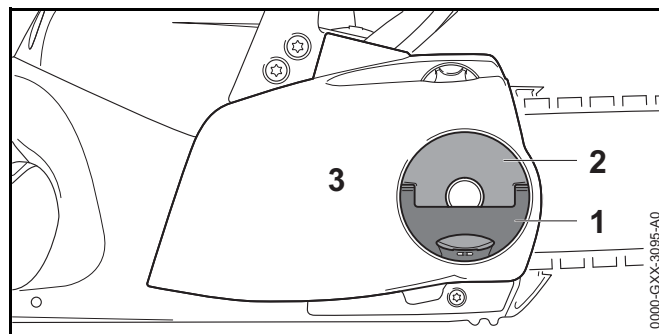
6 Sastaviti motornu pilu

6.1 Dograđivati i demontirati vodilicu i lanac pile

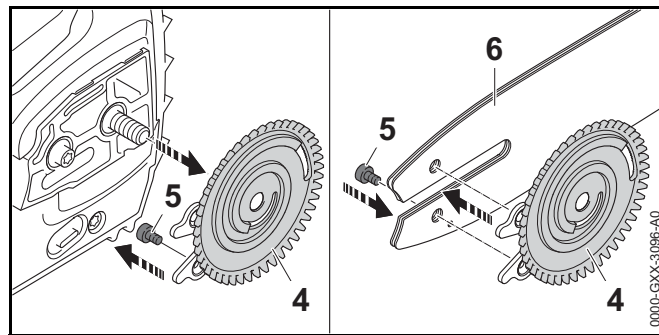
6.1.1 Dograditi vodilicu i lanac pile

Kombinacije vodilice i lanca pile, koje odgovaraju lančaniku i smiju biti dograđene, navedene su u tehničkim podacima, 20.1.

- ▶ Iskllopiti/isključiti motornu pilu, uložiti kočnicu lanca i akumulator izvaditi van.



- ▶ Odklopiti ručku (1) i maticu s krilatom glavom (2).
- ▶ Maticu s krilatom glavom (2) zakretati suprotno kretanju kazaljki na satu tako dugo, dok ne bude moguće skinuti poklopac lančanika (3).
- ▶ Skinuti poklopac lančanika (3).

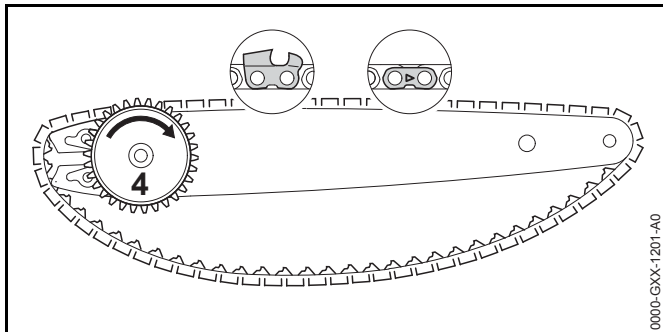


- ▶ Skinuti steznu ploču (4).

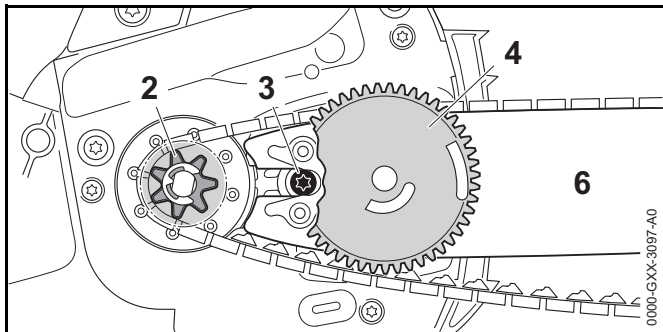
- ▶ Odvrnuti vijak (5).
- ▶ Vodicu (6) na steznu ploču (4) položiti tako, da oba rukavca stezne ploče (4) dosijedaju u provrte vodilice.

Orijentacija vodilice (6) ne igra ulogu. Natisak na vodilici može također stajati na glavi.

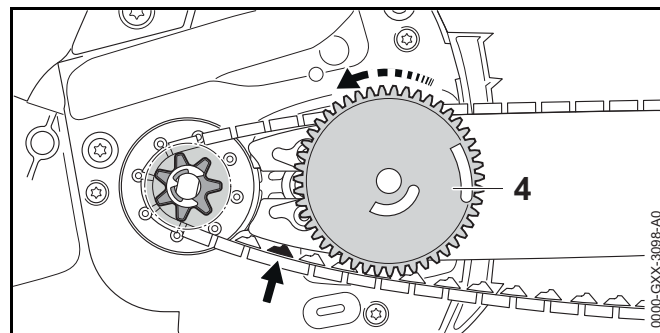
- ▶ Zavijčati i pritegnuti vijak (5).



- ▶ Lanac pile položiti u utor vodilice tako, da strjelice na spojnim karikama lanca pile na gornjoj strani pokazuju u radnom smjeru (smjeru kretanja).
- ▶ Steznu ploču (4) zakretati u smjeru kretanja kazaljki na satu do graničnika.



- ▶ Vodicu sa steznom pločom i lancem pile postaviti na motornu pilu tako, da budu ispunjeni sljedeći uvjeti:
 - Stezna ploča (4) pokazuje u smjeru poslužitelja.
 - Pogonske karike lanca pile dosijedaju u zubce lančanika (2).
 - Glava vijka (3) dosijeda u uzdužnu rupu vodilice (6).



- ▶ Isključiti kočnicu lanca.
- ▶ Steznu ploču (4) zakretati suprotno smjeru kretanja kazaljki na satu tako dugo, dok lanac pile ne nalegne na vodicu. Pri tome pogonske karike lanca pile uvesti u utor vodilice. Vodilica i lanac pile naliježu na motornu pilu.
- ▶ Poklopac lančanika položiti na motornu pilu tako, da bude tijesno vezan s motornom pilom.
- ▶ Ukoliko poklopac lančanika nije tijesno vezan s motornom pilom: zakrenuti stezni zubčanik i ponovno položiti poklopac lančanika. Zubi steznog zubčanika zahvaćaju u zube stezne ploče.
- ▶ Maticu s krilatom glavom zakretati u smjeru kretanja kazaljki na satu tako dugo, dok poklopac lančanika čvrsto ne dosjedne na motornu pilu.
- ▶ Zaklopiti ručicu matice s krilatom glavom.

6.1.2 Demontirati vodicu i lanac pile

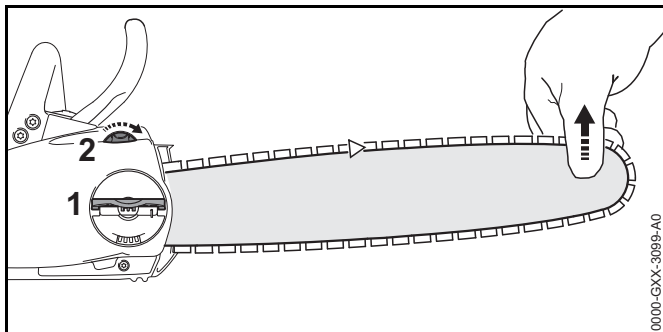
- ▶ Isključiti/isključiti motornu pilu, uložiti kočnicu lanca i akumulator izvaditi van.
- ▶ Odklopiti ručicu matice s krilatom glavom.
- ▶ Maticu s krilatom glavom zakretati suprotno smjeru kretanja kazaljki na satu tako dugo, dok ne postane moguće skinuti poklopac lančanika.
- ▶ Skinuti poklopac lančanika.
- ▶ Steznu ploču zakretati do graničnika u smjeru kretanja kazaljki na satu. Lanac pile je rasterećen.
- ▶ Skinuti vodicu i lanac pile.

- ▶ Odvrnuti vijak stezne ploče.
- ▶ Skinuti steznu ploču

6.2 Zatezati lanac pile

Za vrijeme rada se lanac pile rasteže ili se skuplja. Zategnutost lanca pile se mijenja. Za vrijeme rada se zategnutost lanca pile mora redovito provjeravati i naknadno zatezati.

- ▶ Isključiti/isključiti motornu pilu, uložiti kočnicu lanca i akumulator izvaditi van.



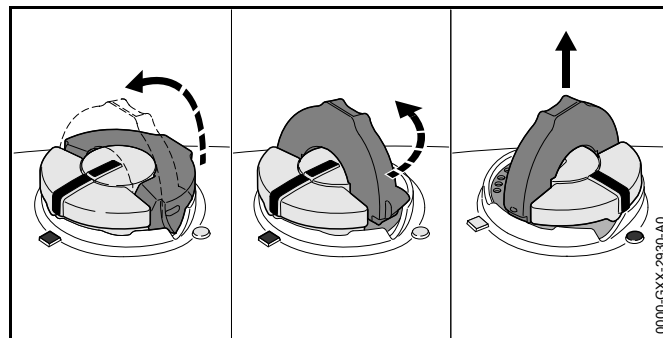
- ▶ Odklopiti ručicu matice s krilatom glavom (1).
- ▶ Maticu s krilatom glavom (1) zakretati suprotno smjeru kretanja kazaljki na satu za 2 okretaja. Matica s krilatom glavom (1) je rastavljena.
- ▶ Isključiti kočnicu lanca.
- ▶ Vodicu podići na vrhu i steznu zubčanic (2) zakretati u smjeru kretanja kazaljki na satu tako dugo, dok ne budu ispunjeni sljedeći uvjeti:
 - Lanac pile naliježe tijesno vezan na donju stranu vodilice.
 - Lanac pile se još s dva prsta može s neznatnim utroškom snage prevući preko vodilice.
- ▶ Ukoliko se lanac pile ručno više neda prevući preko vodilice: stezni zubčanic (2) zakretati suprotno smjeru kretanja kazaljki na satu tako dugo, dok ne postane moguće lanac pile s dva prsta s neznatnim utroškom snage prevući preko vodilice.

- ▶ Maticu s krilatom glavom (1) zakretati u smjeru kretanja kazaljki na satu tako dugo, dok poklopac lančanika čvrsto ne dosjedne na motornu pilu.
- ▶ Zaklopiti ručicu matice s krilatom glavom (1).

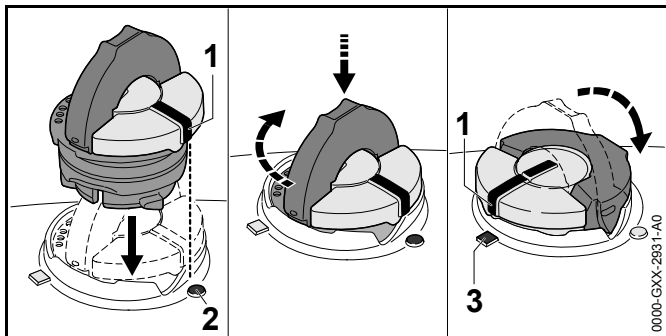
6.3 Napuniti prijanjajućim uljem za podmazivanje lanaca pile

Prijanjajuće ulje za lance pila podmazuje i rashlađuje lanac pile u optočnom/kružnom radu.

- ▶ Isključiti/isključiti motornu pilu, uložiti kočnicu lanca i akumulator izvaditi van.
- ▶ Motornu pilu položiti na ravnu površinu tako, da zapor spremnika za ulje pokazuje prema gore.
- ▶ Područje oko zapora spremnika za ulje očistiti s vlažnom krpom.



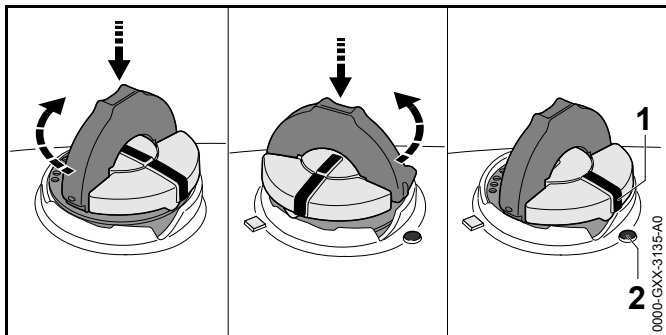
- ▶ Odklopiti stremen zapora spremnika za ulje.
- ▶ Zapor spremnika za ulje zakretati suprotno smjeru kretanja kazaljki na satu do graničnika.
- ▶ Skinuti zapor spremnika za ulje.
- ▶ Prijanjajuće ulje za podmazivanje lanaca pile puniti tako, da se prijanjajuće ulje za podmazivanje lanaca pile ne proljeva i spremnik za ulje ne puniti do ruba.
- ▶ Ukoliko je stremen zapora spremnika za ulje zaklopljen: odklopiti stremen.



- ▶ Zapor spremnika za ulje umetnuti tako, da oznaka (1) pokazuje na oznaku (2).
- ▶ Zapor spremnika za ulje pritiskati prema dolje i zakretati u smjeru kretanja kazaljki na satu, do graničnika. Zapor spremnika za ulje se čujno uključuje/ulazi u funkciju. Oznaka (1) pokazuje na oznaku (3).
- ▶ Provjeriti, daje li se zapor spremnika za ulje izvući potezom prema gore.
- ▶ Ukoliko se zapor spremnika za ulje neda izvući potezom prema gore: zaklopiti stremen zapora spremnika za ulje. Spremnik za ulje je zatvoren.

Ukoliko se zapor spremnika za ulje daje izvući potezom prema gore, moraju se izvršiti sljedeći koraci:

- ▶ Zapor spremnika za ulje umetnuti u željeni položaj.



- ▶ Zapor spremnika za ulje pritiskati prema dolje i zakretati u smjeru kretanja kazaljki na satu, do graničnika.

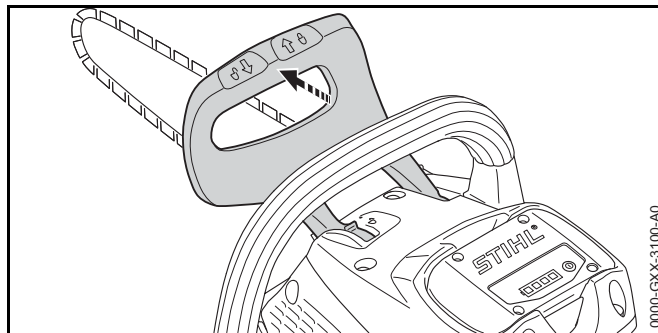
- ▶ Zapor spremnika za ulje pritiskati prema dolje i zakretati suprotno smjeru kretanja kazaljki na satu tako dugo, dok oznaka (1) ne pokaže na oznaku (2).
- ▶ Iznova pokušati zatvoriti spremnik za ulje.
- ▶ Ukoliko se spremnik za ulje i nadalje neda zatvoriti: ne raditi s motornom pilom i potražiti pomoć stručnog trgovca tvrtke STIHL. Motorna pila nije u radno ispravnom stanju.

7 Ulagati i isključivati kočnicu lanca

7.1 Uložiti kočnicu lanca

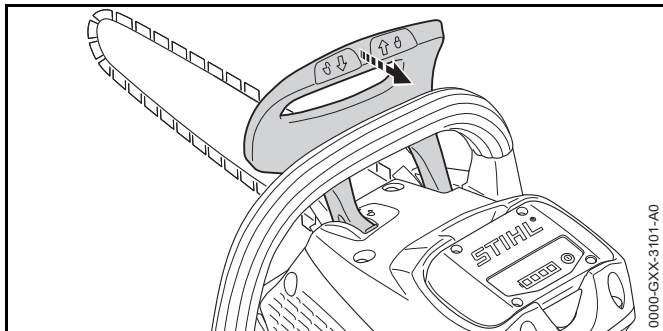
Motorna pila opremljena je s jednom kočnicom lanca.

Kočnica lanca se pri dostatno jakom povratnom udaru uslijed tromosti mase štitnika ruke ulaže automatski ili ju može umetnuti poslužitelj.



- ▶ Štitnik ruke s lijevom rukom pritisnuti od cjevaste ručke. Štitnik ruke se čujno uključuje/ulazi u funkciju. Kočnica lanca je uložena.

7.2 Isključiti kočnicu lanca

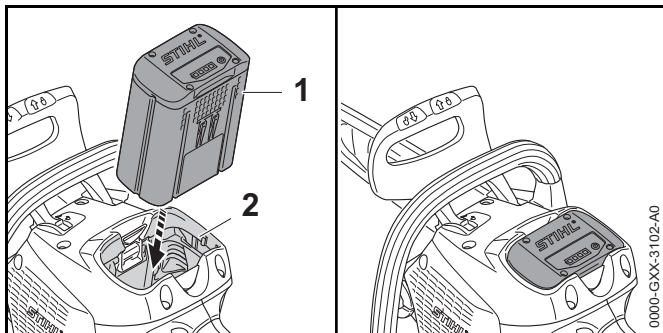


- ▶ Štitnik ruke s lijevom rukom povući u smjeru poslužitelja. Štitnik ruke se čujno uključuje/ulazi u funkciju. Kočnica lanca je isključena.

8 Umetnuti i izvaditi akumulator

8.1 Umetnuti akumulator

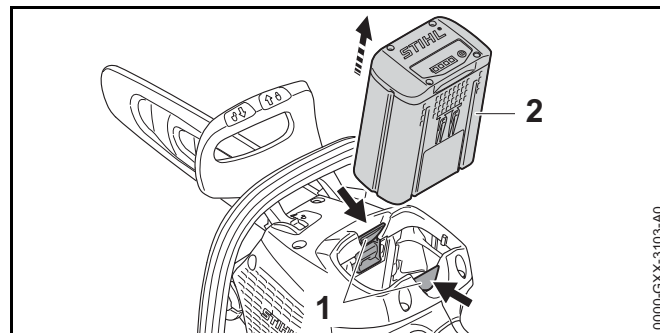
- ▶ Uložiti kočnicu lanca.



- ▶ Akumulator (1) gurati do graničnika u akumulatorsku komoricu (2). Akumulator (1) se uključuje/ulazi u funkciju sa zvukom "klik".

8.2 Akumulator izvaditi van.

- ▶ Motornu pilu postaviti na ravnu površinu.

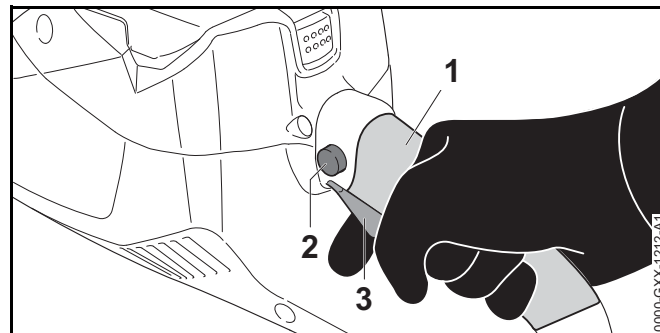


- ▶ Pritisnuti obje zaporne poluge (1). Akumulator (2) je odkračunat i može se izvaditi van.

9 Uklapati/uključivati i isklapati/isključivati motornu pilu

9.1 Uključiti/uklopiti motornu pilu

- ▶ Isključiti kočnicu lanca.



- ▶ Motornu pilu s jednom rukom na ručki za posluživanje fiksirati tako, da palac obuhvaća ručku za posluživanje.
- ▶ Zaporno dugme (2) pritisnuti palcem i držati pritisnuto.
- ▶ Sklopnu polugu (3) pritisnuti s kažiprstom i držati pritisnuto. Motorna pila ubrzava i lanac pile se pokreće.

- ▶ Motornu pilu s lijevom rukom na cjevastoj ručki fiksirati tako, da palac obuhvaća cjevastu ručku.

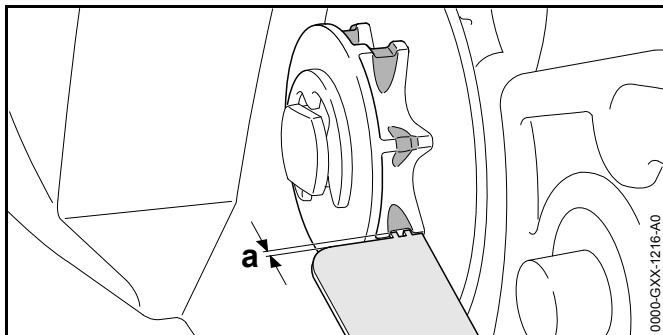
9.2 Iskllopiti/isključiti motornu pilu

- ▶ Otpustiti sklopnu polugu i zaporno dugme. Lanac pile više ne radi.
- ▶ Ukoliko lanac pile i dalje radi: uložiti kočnicu lanca, akumulator izvaditi van i potražiti pomoć stručnog trgovca tvrtke STIHL. Motorna pila je pokvarena.

10 Provjeriti motornu pilu i akumulator

10.1 Provjeriti lančanik

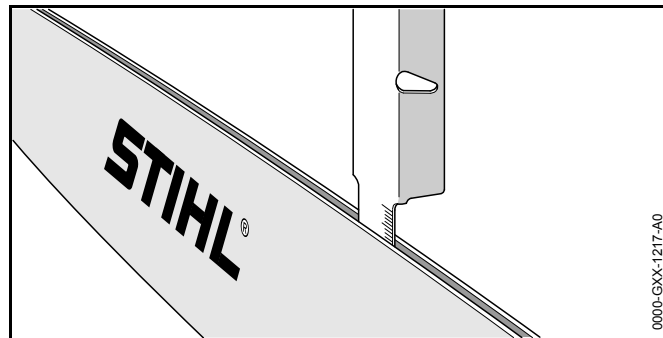
- ▶ Iskllopiti/isključiti motornu pilu, uložiti kočnicu lanca i akumulator izvaditi van.
- ▶ Isključiti kočnicu lanca.
- ▶ Demontirati poklopac lančanika.
- ▶ Demontirati vodilicu i lanac pile.



- ▶ Tragove uhodavanja na lančaniku provjeriti s ispitnom mjerkom tvrtke STIHL.
- ▶ Ukoliko su tragovi uhodavanja dublji od $a = 0,5$ mm: ne upotrebljavati motornu pilu i potražiti pomoć stručnog trgovca tvrtke STIHL. Lančanik se mora zamijeniti.

10.2 Provjeriti vodilicu

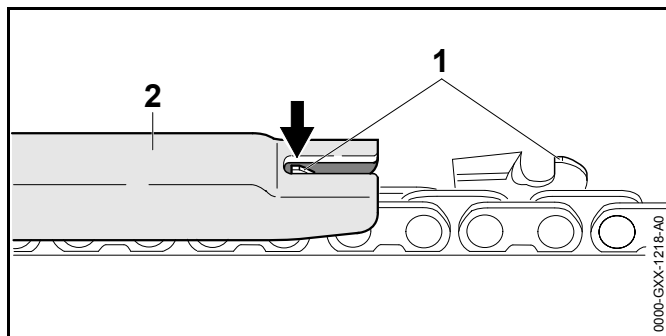
- ▶ Iskllopiti/isključiti motornu pilu, uložiti kočnicu lanca i akumulator izvaditi van.
- ▶ Demontirati lanac pile i vodilicu.



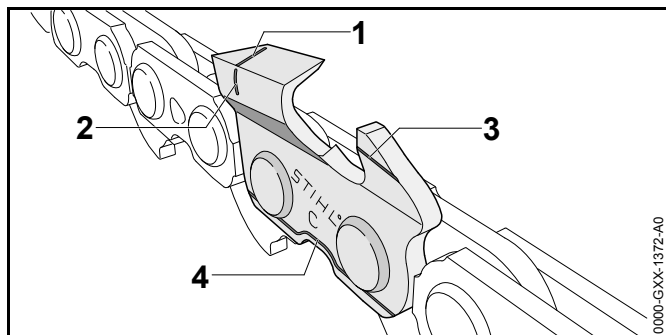
- ▶ Dubinu utora vodilice mjeriti s mjernom šipkom jedne od mjerki turpijanja tvrtke STIHL.
- ▶ Vodilicu zamijeniti, ukoliko je ispunjen jedan od sljedećih uvjeta:
 - Vodilica je oštećena.
 - Mjerena dubina utora je manja od najmanje dubine utora vodilice, 19.3.
 - Utor vodilice je sužen ili je raširen.
- ▶ Ukoliko postoje nejasnoće: potražiti pomoć stručnog trgovca tvrtke STIHL.

10.3 Provjeriti lanac pile

- ▶ Iskllopiti/isključiti motornu pilu, uložiti kočnicu lanca i akumulator izvaditi van.



- ▶ Visinu omeđivača dubine (1) mjeriti s mjerkom turpijanja (2) tvrtke STIHL. Mjerka turpijanja tvrtke STIHL mora odgovarati podjeli lanca pile.
- ▶ Ukoliko omeđivač dubine (1) premašuje veličinu mjerke turpijanja (2): naknadno doturpijati omeđivač dubine (1), 16.2.



- ▶ Provjeriti, jesu li su oznake istrošenja (1 do 4) na zubima za rezanje vidljive.
- ▶ Ukoliko jedna od oznaka istrošenja na jednom zubu za rezanje nije vidljiva: ne upotrebljavati lanac pile i potražiti pomoć stručnog trgovca tvrtke STIHL.
- ▶ Provjerite pomoću STIHL mjerke turpijanja da li se kut oštrenja zuba za rezanje pridržava mjere od 30°. Mjerka turpijanja tvrtke STIHL mora odgovarati podjeli lanca pile.
- ▶ Ukoliko se nije pridržavalo kuteva oštrenja: naoštrite lanac pile.
- ▶ Ukoliko postoje nejasnoće: potražiti pomoć stručnog trgovca tvrtke STIHL.

10.4 Provjeriti kočnicu lanca

- ▶ Uložiti kočnicu lanca i akumulator izvaditi van.

UPOZORENJE

Zubi za rezanje lanca pile su oštri. Poslužitelj se može porezati.

- ▶ Nositi radne rukavice od otpornog materijala.

- ▶ Pokušati, lanac pile ručno prevući preko vodilice. Ukoliko lanac pile ručno ne može biti prevučen preko vodilice, kočnica lanca funkcionira.
- ▶ Ukoliko lanac može biti ručno prevučen preko vodilice: ne upotrebljavati motornu pilu i potražiti pomoć stručnog trgovca tvrtke STIHL. Kočnica lanca je defektna.

10.5 Provjeriti elemente za posluživanje

Zaporno dugme i sklopna poluga

- ▶ Uložiti kočnicu lanca i akumulator izvaditi van.
- ▶ Pokušati pritisnuti sklopnu polugu, bez pritiskanja zapornog dugmeta.
- ▶ Ukoliko se sklopna poluga dađe pritisnuti: potražiti pomoć stručnog trgovca tvrtke STIHL. Zaporno dugme je pokvareno.
- ▶ Pritisnuti zaporno dugme i držati ga pritisnutim.
- ▶ Pritisnuti sklopnu polugu i ponovno otpustiti.
- ▶ Ukoliko je sklopna poluga teško pokretljiva ili se ne vraća/ ne federira natrag u izlazni položaj: ne upotrebljavati motornu pilu i potražiti pomoć stručnog trgovca tvrtke STIHL. Sklopna poluga je defektna.

Uključiti/uklopiti motornu pilu

- ▶ Primijeniti/umetnuti akumulator.
- ▶ Isključiti kočnicu lanca.
- ▶ Pritisnuti zaporno dugme i držati ga pritisnutim.
- ▶ Pritisnuti sklopnu polugu i držati ju pritisnutom. Lanac pile radi.

- ▶ Otpustiti sklopnu polugu.
Lanac pile više ne radi.
- ▶ Ukoliko lanac pile i dalje radi: uložiti kočnicu lanca, akumulator izvaditi van i potražiti pomoć stručnog trgovca tvrtke STIHL.
Motorna pila je pokvarena.

10.6 Provjeriti podmazivanje lanca

- ▶ Zamijeniti akumulator.
- ▶ Isključiti kočnicu lanca.
- ▶ Vodicu usmjeriti na svjetlu površinu.
- ▶ Uključiti/uklopiti motornu pilu.
Prijanjajuće ulje za podmazivanje lanca pile biva odbačeno i vidljivo je na svjetloj površini. Podmazivanje lanca funkcionira.

Ukoliko odbačeno prijanjajuće ulje za lance nije vidljivo/ prepoznatljivo:

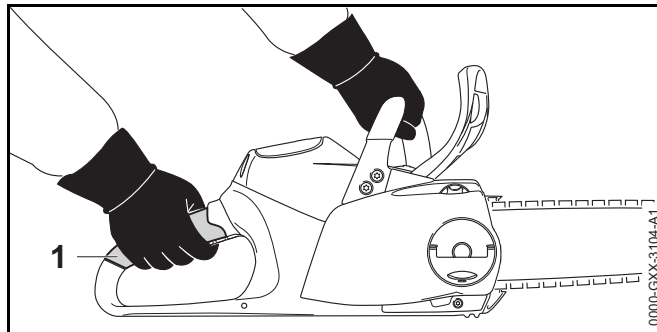
- ▶ Napuniti prijanjajućim uljem za podmazivanje lanca pile.
- ▶ Iznova provjeriti podmazanost lanca.
- ▶ Ukoliko prijanjajuće ulje za lance i nadalje na svjetloj površini nije vidljivo: ne upotrebljavati motornu pilu i potražiti pomoć stručnog trgovca tvrtke STIHL.
Podmazivanje lanca je neispravno.

10.7 Provjeriti akumulator

- ▶ Pritisnuti tipkalo na akumulatoru.
LED diode svijetle ili svjetlucaju/žmirkaju.
- ▶ Ukoliko LED diode ne svijetle ili ne svjetlucaju/žmirkaju: ne upotrebljavati akumulator i potražiti pomoć stručnog trgovca tvrtke STIHL.
U akumulatoru postoji smetnja/kvar.

11 Raditi s motornom pilom

11.1 Držati i voditi motornu pilu



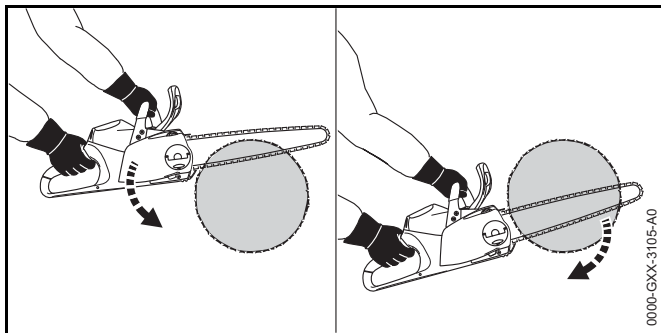
- ▶ Motornu pilu s lijevom rukom na cjevastoj ručki i desnom rukom na ručki za posluživanje (1) fiksirati i voditi tako, da palac lijeve ruke obuhvaća cjevastu ručku, a palac desne ruke da obuhvaća ručku za posluživanje.

11.2 Piliti

UPOZORENJE

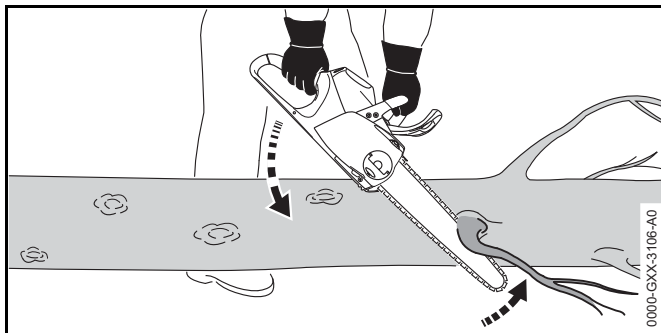
Ukoliko nastane povratni udar, motorna pila može biti odbačena u vis u smjeru poslužitelja. Poslužitelj se može teško ozlijediti ili biti usmrćen.

- ▶ Piliti s punim gasom.
 - ▶ Ne piliti s područjem oko gornje četvrtine vrha vodilice.
-
- ▶ Vodicu s punim gasom voditi u rez tako, da se vodilica ne zarubluje.

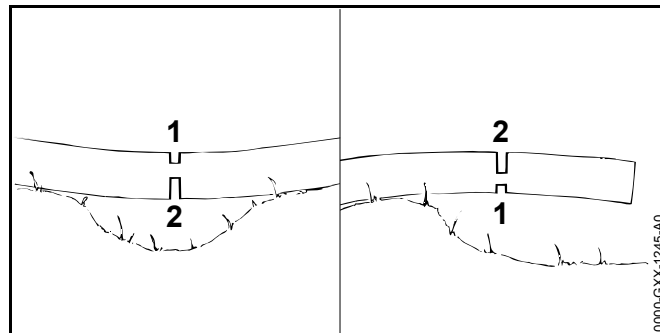


- ▶ Postaviti oslone kandže i upotrebljavati ih kao zakretnu točku.
- ▶ Vodicu u potpunosti voditi kroz drvo tako, da se oslone kandže uvijek ponovno nanovo primijene/postave.
- ▶ Na kraju reza prihvatiti težinu motorne pile.

11.3 Piliti/kresati grane



- ▶ Motornu pilu poduprijeti na deblu.
- ▶ Vodicu s punim gasom s jednim polužnim pokretom pritiskati prema grani.
- ▶ Granu propiliti s gornjom stranom vodilice.

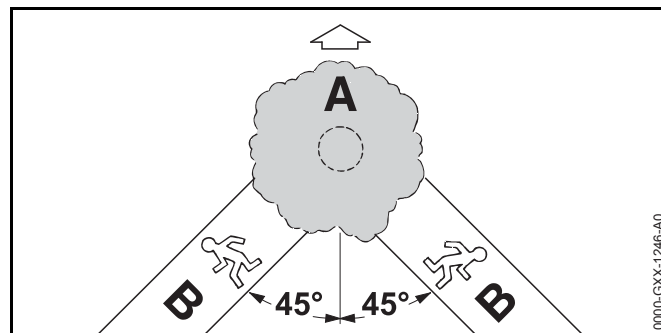


- ▶ Ukoliko je grana zategnuta: zapiliti rasteretni rez (1) u tlačnoj strani, a potom od/s vlačne strane propiliti s rezom odvajanja (2).

11.4 Obarati

11.4.1 Odrediti smjer obaranja i put uzmaka radnika

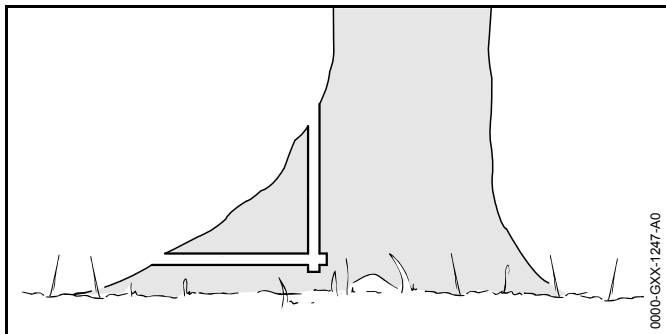
- ▶ Smjer obaranja odrediti tako, da je područje, u koje stablo pada, slobodno.



- ▶ Put uzmaka (B) odrediti tako, da su ispunjeni sljedeći uvjeti:
 - Put uzmaka (B) je u kutu od 45° prema smjeru obaranja (A).
 - Na putu uzmaka (B) nema prepreka.
 - Krošnja stabla se može promatrati.
 - Ukoliko je put uzmaka (B) na obronku, put uzmaka (B) mora biti paralelan s obronkom.

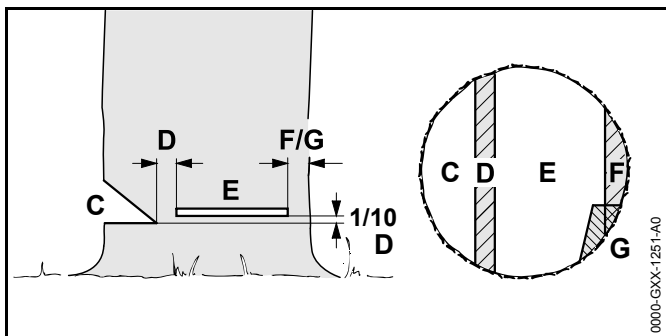
11.4.2 Pripremiti područje rada na deblu

- ▶ Ukloniti prepreke u području rada na deblu.
- ▶ Odstraniti obraslost, nastalu na deblu.



- ▶ Ukoliko deblo ima velike, zdrave izrastke korijenja: izrastke korijenja prvo zapiliti okomito, a zatim vodoravno, a potom odstraniti.

11.4.3 Osnove uz rez obaranja



C Podsjek

Podsjek određuje smjer obaranja.

D Prijelomnica

Prijelomnica vodi stablo kao šarnir prema tlu. Prijelomnica ima širinu 1/10 promjera debla.

E Rez obaranja

S rezom obaranja se deblo propiljuje.

F Sigurnosna traka

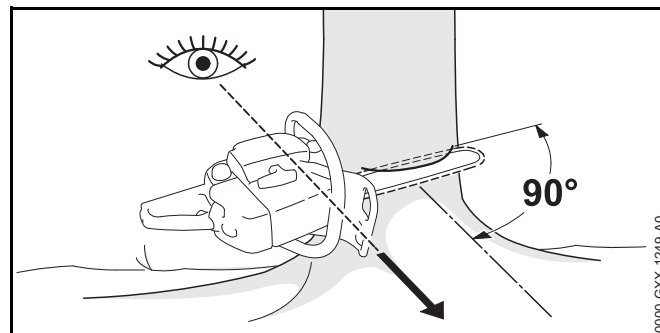
Sigurnosna traka podupire stablo i osigurava ga od preuranjenog padanja. Sigurnosna traka je široka 1/10 do 1/5 promjera debla.

G Pridržna traka

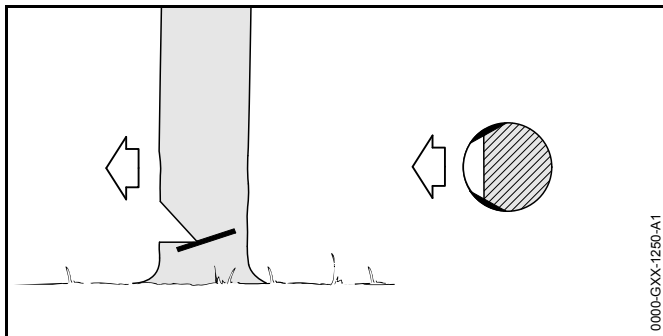
Pridržna traka podupire stablo i osigurava ga od preuranjenog padanja. Pridržna traka je široka 1/10 do 1/5 promjera debla.

11.4.4 Zapiliti podsjek

Podsjek određuje smjer, u koji stablo pada. Moramo se pridržavati navoda za polaganje podsjeka, specifičnih za dotičnu zemlju.



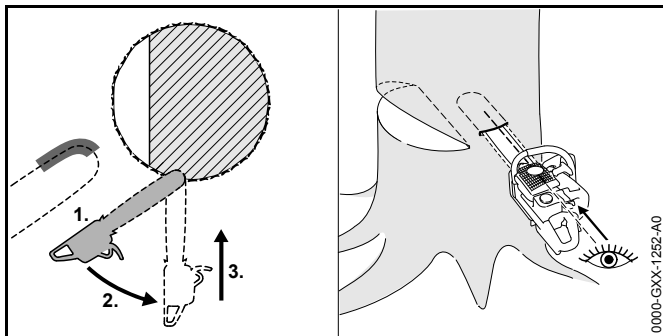
- ▶ Motornu pilu usmjeriti tako, da se podsjek nalazi u desnom kutu prema smjeru obaranja i da je motorna pila blizu tla.
- ▶ Zapiliti vodoravni temeljni rez.
- ▶ Zapiliti krovni rez u kutu od 45° prema vodoravnom temeljnom rezu.



- ▶ Ukoliko je drvo zdravo i ima duga vlakna: rezove bjeljike zapiliti tako, da su ispunjeni sljedeći uvjeti:
 - Rezovi bjeljike su na obje strane jednaki.
 - Rezovi bjeljike su u visini temelja/dna podsjeka.
 - Rezovi bjeljike su široki 1/10 promjera debla.
- Deblo se ne raspucava, kada stablo pada.

11.4.5 Ubadanje

Ubadanje je radna tehnika, potrebna za obaranje.



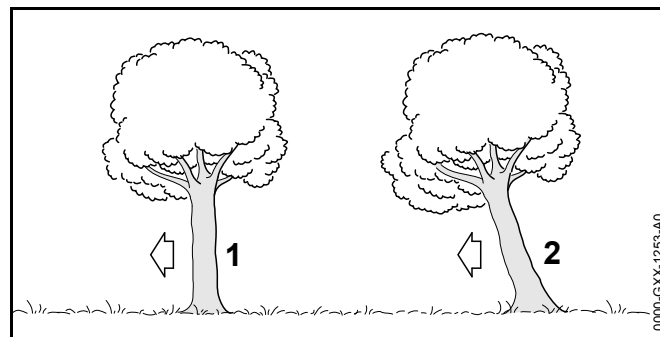
- ▶ Vodicu primjeniti s donjom stranom vrha i s punim gasom.
- ▶ Zapiljivati tako dugo, dok vodicica ne bude u deblu u dvostrukoj/duploj širini.
- ▶ Zakretati u ubodni položaj.
- ▶ Ubosti vodicicu.

11.4.6 Izabrati prikladan rez obaranja

Izbor prikladnog reza obaranja ovisi o sljedećim uvjetima:

- prirodnom nagibu stabla
- stvaranju grana na stablu
- štetama na stablu
- zdravstvenom stanju stabla
- ukoliko na stablu leži snijeg: teretu-težini snijega
- smjeru nagiba
- smjeru vjetrova i brzini vjetrova
- postojećem susjednim stablima

Postoje različita zapamćenja ovih uvjeta. U ovoj uputi za uporabu opisana su samo 2.



1 Normalno stablo

Normalno stablo stoji okomito i ima ravnomjernu krošnju stabla.

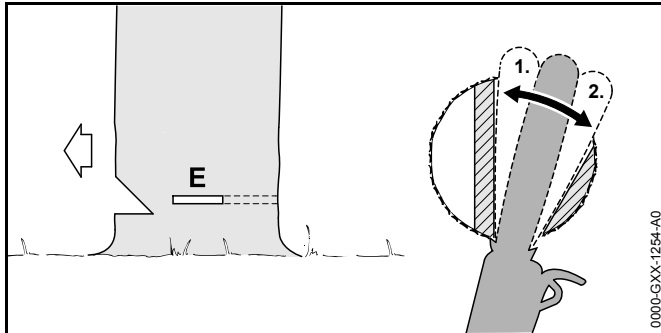
2 Nagibno stablo

Nagibno stablo stoji koso i ima krošnju stabla koja pokazuje u smjer obaranja.

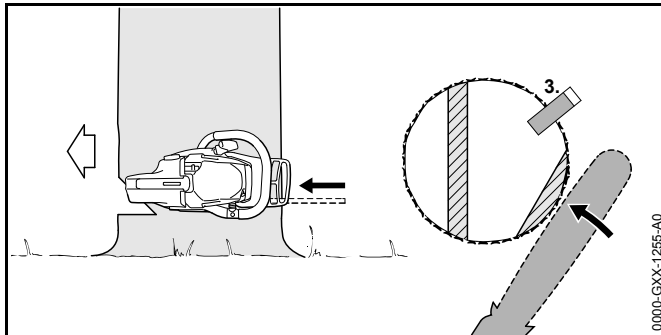
11.4.7 Obarati normalno stablo s malim promjerom debla

Normalno stablo obara se s rezom obaranja sa sigurnosnom trakom. Taj rez obaranja se mora izvršiti, ukoliko je promjer debla manji od stvarne duljine reza motorne pile.

- ▶ Glasno zavikati i opomenuti (zov upozorenja)



- ▶ Vodicu ubadati u rez obaranja tako dugo, dok opet nije vidljiva na drugoj strani debla, 11.4.5.
- ▶ Oslone kandže postaviti iza prijelomnice i koristiti kao zakretnu točku.
- ▶ Rez obaranja uobličiti u smjeru prijelomnice.
- ▶ Rez obaranja uobličiti u smjeru sigurnosne trake.

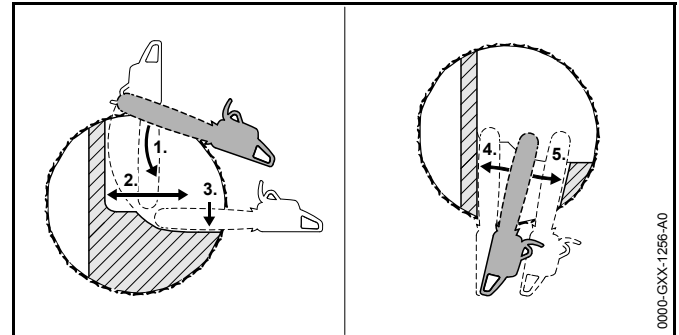


- ▶ Postaviti klin za obaranje. Klin za obaranje mora odgovarati promjeru debla i širini reza obaranja.
- ▶ Glasno zavikati i opomenuti (zov upozorenja)
- ▶ Sigurnosnu traku razdvojiti s ispruženim rukama izvana i horizontalno u ravnini reza obaranja. Stablo se obara/pada.

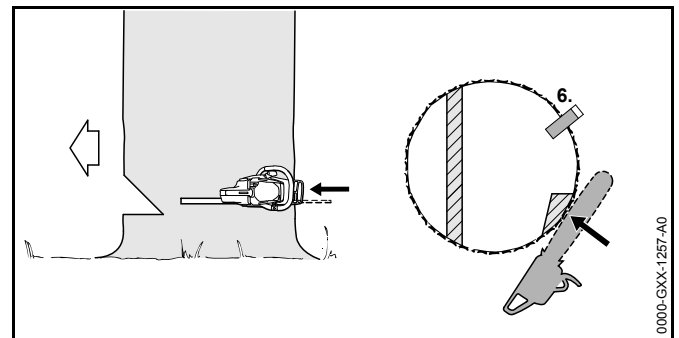
11.4.8 Obarati normalno stablo s velikim promjerom debla

Normalno stablo se obara s rezom obaranja sa sigurnosnom trakom. Taj rez obaranja se mora izvršiti, ukoliko je promjer debla veći od stvarne duljine reza motorne pile.

- ▶ Glasno zavikati i opomenuti (zov upozorenja)



- ▶ Oslone kandže postaviti u visini reza obaranja i uporabiti kao zakretnu točku.
- ▶ Motornu pilu vodoravno voditi u rez obaranja i zakretati toliko široko, koliko je moguće.
- ▶ Rez obaranja uobličiti u smjeru prijelomnice.
- ▶ Rez obaranja uobličiti u smjeru sigurnosne trake.
- ▶ Izmijeniti na suprotnu stranu debla.
- ▶ Vodicu ubosti u istoj ravnini u rez obaranja.
- ▶ Rez obaranja uobličiti u smjeru prijelomnice.
- ▶ Rez obaranja uobličiti u smjeru sigurnosne trake.

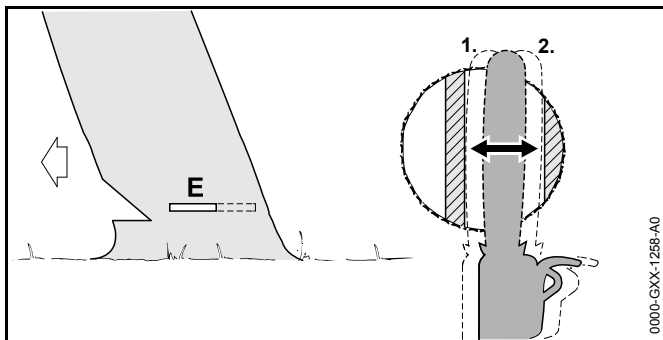


- ▶ Postaviti klin za obaranje Klin za obaranje mora odgovarati promjeru debla i širini reza obaranja.
- ▶ Glasno zavikati i opomenuti (zov upozorenja)
- ▶ Sigurnosnu traku rastaviti s ispruženim rukama izvana i horizontalno u ravnini reza obaranja. Stablo se obara/pada.

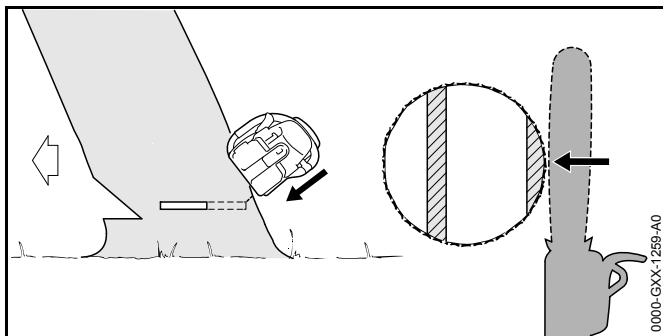
11.4.9 Obarati nagibno stablo s malim promjerom debla

Nagibno stablo se obara s rezom obaranja s pridržnom trakom. Taj rez obaranja se mora izvršiti, ukoliko je promjer debla manji od stvarne duljine reza motorne pile.

- ▶ Glasno zavikati i opomenuti (zov upozorenja)



- ▶ Vodicu zabadati u rez obaranja tako dugo, dok ne bude ponovno vidljiva na drugoj strani debla, 11.4.5.
- ▶ Rez obaranja ubličiti u smjeru prijelomnice.
- ▶ Rez obaranja ubličiti u smjeru pridržne trake.



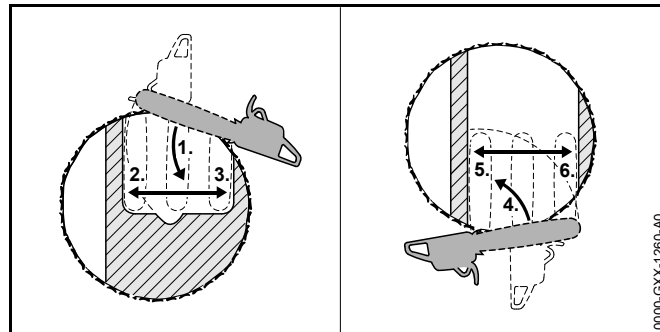
- ▶ Glasno zavikati i opomenuti (zov upozorenja).

- ▶ Pridržnu traku rastaviti s ispruženim rukama izvana i koso prema gore. Stablo se obara/pada.

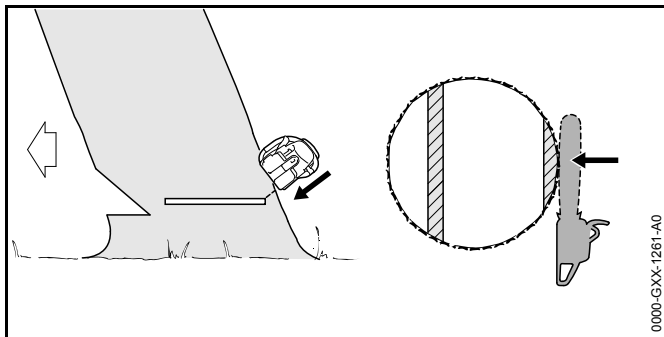
11.4.10 Obarati nagibno stablo s velikim promjerom debla

Nagibno stablo se obara s rezom obaranja s pridržnom trakom. Taj rez obaranja se mora izvršiti, ukoliko je promjer debla veći od stvarne duljine reza motorne pile.

- ▶ Glasno zavikati i opomenuti (zov upozorenja).



- ▶ Oslone kandže postaviti u visini reza obaranja iza pridržne trake i koristiti kao zakretnu točku.
- ▶ Motornu pilu vodoravno voditi u rez obaranja i zakretati toliko široko, koliko je moguće.
- ▶ Rez obaranja uobličiti u smjeru prijelomnice.
- ▶ Rez obaranja uobličiti u smjeru pridržne trake.
- ▶ Izmijeniti na suprotnu stranu debla.
- ▶ Oslone kandže postaviti u visinu reza obaranja iza prijelomnice i koristiti kao zakretnu točku.
- ▶ Motornu pilu vodoravno voditi u rez obaranja i zakretati toliko široko, koliko je moguće.
- ▶ Rez obaranja uobličiti u smjeru prijelomnice.
- ▶ Rez obaranja uobličiti u smjeru pridržne trake.



- ▶ Glasno zavikati i opomenuti (zov upozorenja).
- ▶ Pridržnu traku razdvojiti s ispruženim rukama izvana i koso prema gore.
Stablo se obara/pada.

12 Nakon rada

12.1 Nakon rada

- ▶ Iskllopiti/isključiti motornu pilu, uložiti kočnicu lanca i akumulator izvaditi van.
- ▶ Ukoliko je motorna pila mokra: pustiti motornu pilu da se osuši.
- ▶ Ukoliko je akumulator mokar: akumulator pustiti da se osuši.
- ▶ Očistiti motornu pilu.
- ▶ Očistiti vodilicu i lanac pile.
- ▶ Rastaviti maticu s krilatom glavom.
- ▶ Stezni zubčanik zakretati suprotno smjeru kretanja kazaljki na satu za 2 okreta.
Lanac pile je rasterećen.
- ▶ Pritegnuti maticu s krilatom glavom.
- ▶ Štitnik lanca nataknuti preko vodilice tako, da isti pokriva cijelu vodilicu.
- ▶ Očistiti akumulator.

13 Transport

13.1 Transportirati motornu pilu

- ▶ Iskllopiti/isključiti motornu pilu, uložiti kočnicu lanca i akumulator izvaditi van.
- ▶ Štitnik lanca nataknuti preko vodilice tako, da isti pokriva cijelu vodilicu.
- ▶ Motornu pilu s desnom rukom nositi na cjevastoj ručki tako, da vodilica pokazuje prema natrag.
- ▶ Ukoliko se motorna pila transportira u vozilu: osigurati, da se motorna pila ne prekrene i da se ne miče/ne pokrene.

13.2 Transportirati akumulator

- ▶ Iskllopiti/isključiti motornu pilu, uložiti kočnicu lanca i akumulator izvaditi van.
- ▶ Osigurati, da se akumulator nalazi u sigurnosno ispravnom stanju.
- ▶ Akumulator zapakirati tako, da su ispunjeni sljedeći uvjeti:
 - Pakovanje je električki nevodljivo.
 - Akumulator se u pakovanju ne može pomicati/pokretati.
- ▶ Pakovanje osigurati tako, da se ne može pomicati/pokretati.

Akumulator podliježe ispunjenju zahtjeva za robe, opasne u transportu. Akumulator je stupnjevan kao UN 3480 (litij-ionske baterije) i provjeren/ispitan prema UN-ovom priručniku Provjere/ispitivanja i kriteriji dio III, pododlomak 38.3.

Transportni propisi su pod www.stihl.com/safety-data-sheets navedeni.

14 Pohranjivanje/skladištenje

14.1 Pohraniti/skladištiti motornu pilu

- ▶ Iskllopiti/isključiti motornu pilu, uložiti kočnicu lanca i akumulator izvaditi van.

- ▶ Štitnik lanca nataknuti preko vodilice tako, da isti pokriva cijelu vodilicu.
- ▶ Motornu pilu pohraniti tako, da budu ispunjeni sljedeći uvjeti:
 - Motorna pila je izvan dosega djece.
 - Motorna pila je čista i suha.
- ▶ Ukoliko se motorna pila pohranjuje/skladišti dulje od 3 mjeseca: skinite vodilicu i lanac pile.

14.2 Pohraniti/skladištiti akumulator

STIHL preporučuje, akumulator skladištiti u stanju napunjenosti između 40 % i 60 % (2 zeleno svijetleće LED diode).

- ▶ Akumulator pohraniti tako, da su ispunjeni sljedeći uvjeti:
 - Akumulator je izvan dosega djece.
 - Akumulator je čist i suh.
 - Akumulator je u zatvorenoj prostoriji.
 - Akumulator je odvojen od motorne pile i uređaja za punjenje.
 - Akumulator se nalazi u električki nevodljivom pakovanju.
 - Akumulator je u temperaturnom području između 10 °C i + 50 °C.

15 Čistiti

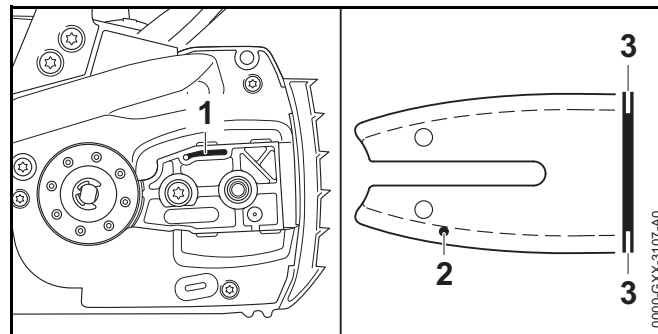
15.1 Čistiti motornu pilu

- ▶ Iskllopiti/isključiti motornu pilu, uložiti kočnicu lanca i akumulator izvaditi van.
- ▶ Motornu pilu čistiti s vlažnom krpom ili otapalom smole tvrtke STIHL.
- ▶ Demontirati poklopac lančanika.
- ▶ Područje oko lančanika čistiti s vlažnom krpom ili otapalom smole tvrtke STIHL.
- ▶ Odstraniti strana tijela iz akumulatorske komorice i akumulatorsku komoricu očistiti s vlažnom krpom.

- ▶ Električne kontakte u akumulatorskoj komorici čistiti s kistom ili mekom četkom.
- ▶ Dograditi poklopac lančanika.

15.2 Čistiti vodilicu i lanac pile

- ▶ Iskllopiti/isključiti motornu pilu, uložiti kočnicu lanca i akumulator izvaditi van.
- ▶ Demontirati vodilicu i lanac pile.



- ▶ Kanal za izlaz ulja (1), provrt za ulaz ulja (2) i utor (3) čistiti s kistom, mekom četkom ili otapalom smole tvrtke STIHL.
- ▶ Lanac pile čistiti s kistom, mekom četkom ili otapalom smole tvrtke STIHL.
- ▶ Dograditi vodilicu i lanac pile.

15.3 Čistiti akumulator

- ▶ Akumulator čistiti s vlažnom krpom.

16 Održavati

16.1 Vodilicu očistiti od srha

Na vanjskom rubu vodilice se može stvarati srh.

- ▶ Srh odstraniti s plosnatom turpijom ili usmjerivačem-ravnalom vodilica tvrtke STIHL.

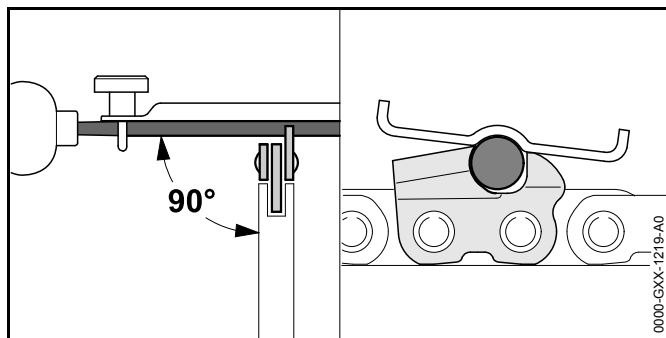
- ▶ Ukoliko postoje nejasnoće: potražiti pomoć stručnog trgovca tvrtke STIHL.

16.2 Oštriti lanac pile

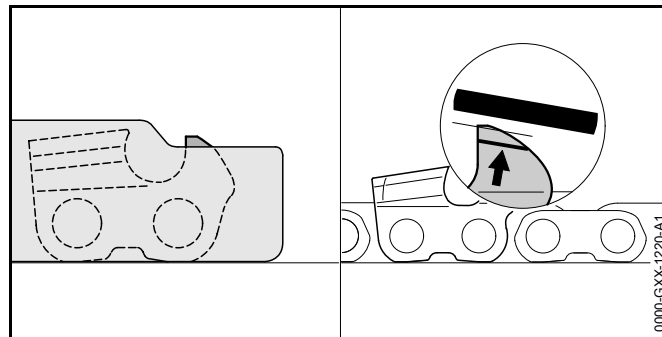
Ispravno oštrenje lanaca pile, zahtjeva mnogo vježbe.

STIHL turpije, STIHL pomoćna sredstva za turpisanje, STIHL uređaji za oštrenje i brošura "Oštriti lance pile tvrtke STIHL", pomažu ispravno naoštriti lanac pile. Brošura je pod www.stihl.com/sharpening-brochure raspoloživa.

STIHL preporučuje oštrenje lanaca pile povjeriti stručnom trgovcu tvrtke STIHL.



- ▶ Svaki zub za rezanje turpijati s okruglom turpijom tako, da su ispunjeni sljedeći uvjeti:
 - Okrugla turpija odgovara podjeli lanca pile.
 - Okrugla turpija se vodi iznutra prema van.
 - Okrugla turpija se vodi u desnom kutu prema vodilici.
 - Kut oštrenja od 30° je zadovoljan.



- ▶ Omeđivače/limitatore dubine s plosnatom turpijom turpijati tako, da su isti tijesno vezani s mjerkom turpisanja tvrtke STIHL i paralelni prema oznaci istrošenja. Mjerka turpisanja tvrtke STIHL mora odgovarati podjeli lanca pile.
- ▶ Ukoliko postoje nejasnoće: potražiti pomoć stručnog trgovca tvrtke STIHL.

17 Popravljanje

17.1 Zbrinjavanje lanca pile i akumulatora

Poslužitelj ne može sam popravljati motornu pilu, vodilicu, lanac pile i akumulator.

- ▶ Ukoliko su motorna pila, vodilica ili lanac pile oštećeni: ne upotrebljavati motornu pilu, vodilicu ili lanac pile i potražiti pomoć stručnog trgovca tvrtke STIHL.
- ▶ Ukoliko je akumulator defektan ili je oštećen: zamijeniti akumulator.

18 Odkloniti smetnje/kvarove

18.1 Odstraniti kvarove/smetnje na motornoj pili ili akumulatoru

| Smetnja/kvar | LED diode na akumulatoru | Uzrok | Otklanjanje |
|---|--|--|--|
| Motorna pila pri uklapanju-uključivanju ne prorađuje. | 1 LED dioda svjetluca/žmirka zeleno. | Razina napunjenosti akumulatora je premala. | ▶ Akumulator napuniti tako, kao što je opisano u uputi za uporabu za uređaje za punjenje STIHL AL 101, 300, 500. |
| | 1 LED dioda svijetli crveno. | Akumulator je previše zagrijan ili je hladan. | ▶ Uložiti kočnicu lanca i akumulator izvaditi van. ▶ Pustiti akumulator da se ohladi ili ga zagrijati. |
| | 3 LED diode svjetlucaju/žmirkaju crveno. | U motornoj pili postoji kvar/smetnja. | ▶ Uložiti kočnicu lanca i akumulator izvaditi van. ▶ Očistiti električne kontakte u akumulatorskoj komorici. ▶ Primijeniti/umetnuti akumulator. ▶ Isključiti kočnicu lanca. ▶ Uključiti/uklopiti motornu pilu. ▶ Ukoliko 3 LED diode i nadalje svjetlucaju/žmirkaju crveno: ne upotrebljavati motornu pilu i potražiti pomoć stručnog trgovca tvrtke STIHL. |
| | 3 LED diode svijetle crveno. | Motorna pila je previše zagrijana. | ▶ Uložiti kočnicu lanca i akumulator izvaditi van. ▶ Pustiti motornu pilu da se ohladi. |
| | 4 LED diode svjetlucaju/žmirkaju crveno. | U akumulatoru postoji smetnja/kvar. | ▶ Uložiti kočnicu lanca te akumulator izvaditi van i iznova umetnuti. ▶ Isključiti kočnicu lanca. ▶ Uključiti/uklopiti motornu pilu. ▶ Ukoliko 4 LED diode i nadalje svjetlucaju/žmirkaju crveno: ne upotrebljavati akumulator i potražiti pomoć stručnog trgovca tvrtke STIHL. |
| | | Između motorne pile i akumulatora je prekinut električni spoj. | ▶ Uložiti kočnicu lanca te akumulator izvaditi van i iznova umetnuti. |
| | | Motorna pila ili akumulator su vlažni. | ▶ Osušiti motornu pilu ili akumulator. |
| Motorna pila se u radu/pogonu isklapa-isključuje. | 3 LED diode svijetle crveno. | Motorna pila je previše zagrijana. | ▶ Akumulator izvaditi van. ▶ Pustiti motornu pilu da se ohladi. |

| Smetnja/kvar | LED diode na akumulatoru | Uzrok | Otklanjanje |
|---|--------------------------|--|--|
| | | Postoji električna smetnja/kvar. | <ul style="list-style-type: none"> ▶ Akumulator izvaditi van i iznova umetnuti. ▶ Uključiti/uklopiti motornu pilu. |
| Vrijeme rada/pogona motorne pile je previše kratko. | | Akumulator nije u potpunosti napunjen. | ▶ Akumulator napuniti u potpunosti, kao što je opisano u uputi za uporabu za uređaje za punjenje STIHL AL 101, 300, 500. |
| | | Radni vijek akumulatora je premašen. | ▶ Zamijeniti akumulator. |

19 Tehnički podaci

19.1 Motorne pile STIHL MS 160, MS 200 C

MSA 160 C

- Dozvoljeni/dopušteni akumulatori:
 - STIHL AP
 - STIHL AR
- Težina bez akumulatora, vodilice i lanca pile: 2,7 kg
- Maksimalan sadržaj/zapremnina spremnika za ulje: 210 cm³ (0,21 l)

MSA 200 C

- Dozvoljeni/dopušteni akumulatori:
 - STIHL AP
 - STIHL AR
- Težina bez akumulatora, vodilice i lanca pile: 2,9 kg
- Maksimalan sadržaj/zapremnina spremnika za ulje: 210 cm³ (0,21 l)

19.2 Lančanici i brzine lanaca

MSA 160 C

Mogu se upotrebljavati sljedeći lančanici i uvijek vode do navedene maksimalne brzine lanca u radu:

- 6-zuba za 1/4" P: 16,1 m/s

MSA 200 C

Mogu se upotrebljavati sljedeći lančanici i uvijek vode do navedene maksimalne brzine lanca u radu:

- 7-zuba za 1/4" P: 18,8 m/s

19.3 Najmanja dubina utora vodilice

Najmanja dubina utora ovisi o podjeli vodilice.

- 1/4" P: 4 mm

19.4 Akumulator STIHL AP

- Akumulatorska tehnologija: litij-ionska
- Napon: 36 V
- Kapacitet u Ah: vidi pločicu s podacima snage
- Obustava energije u Wh: vidi pločicu s podacima snage
- Težina u kg: vidi pločicu s podacima snage
- Dozvoljeno/dopušteno temperaturno područje za uporabu i pohranjivanje/skladištenje: - 10 °C do + 50 °C

19.5 Vrijednosti buke- i vibracija/titranja

K-vrijednost za razinu zvučnog tlaka iznosi 2 dB(A). K-vrijednost za razinu zvučnog tlaka iznosi 2 dB(A). K-vrijednost za vibracionu vrijednost iznosi 2 m/s².

STIHL preporučuje nošenje štitnika za zaštitu sluha.

MSA 160 C

- Razina zvučnog tlaka L_{pA} mjerena prema EN 60745-2-13: 84 dB(A)
- Razina zvučnog tlaka L_{WA} mjerena prema EN 60745-2-13: 95 dB(A)
- Vibraciona vrijednost a_{hv} mjerena prema EN 60745-2-13:
 - Ručka za posluživanje: 2,9 m/s²
 - Ručka za posluživanje: 2,7 m/s²

MSA 200 C

- Razina zvučnog tlaka L_{pA} mjerena prema EN 60745-2-13: 84 dB(A)
- Razina zvučnog tlaka L_{WA} mjerena prema EN 60745-2-13: 95 dB(A)
- Vibraciona vrijednost a_{hv} mjerena prema EN 60745-2-13:
 - Ručka za posluživanje: 3,9 m/s²

- Ručka za posluživanje: 4,6 m/s²

Navedene vrijednosti vibracija mjerene su prema normiranom ispitnom postupku i mogu se radi usporedbe električnih uređaja iskoristiti. Vibracione (titrajne) vrijednosti koje stvarno nastaju, mogu odstupati od navedenih vrijednosti, ovisno o vrsti primjene. Navedene vrijednosti vibracija mogu biti upotrebene za jednu od prvih procjena vibracionog opterećenja. Stvarna vrijednost vibracionog opterećenja mora biti procijenjena. Pri tome se mogu također uzeti u obzir vremena, u kojima je električni uređaj isklapljen, i takva, u kojima je doduše uklapljen, ali radi bez opterećenja.

19.6 REACH

REACH označava EG-odredbu/propis za registriranje, procjenjivanje i dozvolu/dopuštenje primjene kemikalija.

Informacije za ispunjenje REACH odredbe su pod www.stihl.com/reach navedene.

20 Kombinacije vodilica i lanaca pile

20.1 Motorne pile STIHL MS 160, MS 200 C

| Podjela | Debljina pogonske karike/širina utora | Duljina | Vodilica | Broj zubi, skretna zvijezda | Broj pogonskih karika | Lanac pile |
|---------|---------------------------------------|---------|-------------------|-----------------------------|-----------------------|-------------------|
| 1/4" P | 1,1 mm | 25 cm | Rollomatic E Mini | 8 | 56 | 71 PM3 (tip 3670) |
| | | 30 cm | | | 64 | |
| | | 35 cm | | | 72 | |

Duljina reza neke vodilice ovisi o upotrebnoj motornoj pili i lancu pile. Stvarna duljina reza neke vodilice može biti manje od navedene duljine.

21 Pričuvni dijelovi i pribor

21.1 Pričuvni dijelovi i pribor

STIHL® Ovi simboli označavaju originalne pričuvne dijelove tvrtke STIHL i originalni pribor tvrtke STIHL.

STIHL preporučuje uporabu originalnih pričuvnih dijelova tvrtke STIHL i originalnog pribora tvrtke STIHL.

Originalni pričuvni dijelovi tvrtke STIHL i originalan pribor tvrtke STIHL dobivaju se kod stručnog trgovca tvrtke STIHL.

22 Zbrinjavanje

22.1 Zbrinjavanje lanca pile i akumulatora

Obavijesti glede zbrinjavanja može se dobiti kod stručnog trgovca tvrtke STIHL.

- ▶ Motornu pilu, vodilicu, lanac pile, akumulator, pribor i ambalažu zbrinuti sukladno propisima i na ekološki način.

23 EU-izjava o sukladnosti

23.1 Motorne pile STIHL MS 160, MS 200 C

ANDREAS STIHL AG & Co. KG

Badstraße 115

D-71336 Waiblingen
Njemačka

izjavljuje pod punom vlastitom odgovornošću, da

- vrsta gradnje: motorna pila s akumulatorom
- tvornička oznaka: STIHL
- Tip: MSA 160 C, Oznaka serije: 1250
- Tip: MSA 200 C, Oznaka serije: 1251

odgovara dotičnim odredbama smjernica 2011/65/EU, 2006/42/EG, 2014/30/EU i 2000/14/EG i da je razvijana i izrađena u skladu s uvijek uz datum proizvodnje važećom verzijom sljedećih normi: EN 55014-1, EN 55014-2, EN 60745-1 i EN 60745-2-13.

EG-provjera građevnog uzorka provedena je prema smjernici 2006/42/EG, članak 12.3(b) pri: VDE Prüf- u. Zertifizierungsinstitut (NB 0366), Merianstraße 28, 63069 Offenbach, Njemačka

– Certifikacijski broj: 40040600 MSR

Radi određivanja mjerene i garantirane razine zvučne snage postupano je prema smjernici 2000/14/EG, dodatak V.

MSA 160 C

- Mjerena razina zvučne snage: 97 dB(A)
- Zajamčena razina zvučne snage: 99 dB(A)

MSA 200 C

- Mjerena razina zvučne snage: 96 dB(A)
- Zajamčena razina zvučne snage: 98 dB(A)

Tehnička dokumentacija (dokazni materijal) pohranjena je u odjelu za registraciju proizvoda (Produktzulassung tvrtke ANDREAS STIHL AG & Co. KG.

Godina gradnje, zemlja proizvodnje i broj stroja navedeni su na motornoj pili.

Waiblingen, 01.02.2017

ANDREAS STIHL AG & Co. KG

u.z.



Thomas Elsner, rukovoditelj za upravljanje proizvodima i uslugama

24 Adrese

24.1 STIHL – Glavna uprava

ANDREAS STIHL AG & Co. KG
Postfach 1771
D-71307 Waiblingen

24.2 STIHL – Prodajna društva

NJEMAČKA

STIHL Vertriebszentrale AG & Co. KG
Robert-Bosch-Straße 13
64807 Dieburg
Telefon: +49 6071 3055358

AUSTRIJA

STIHL Ges.m.b.H.
Fachmarktstraße 7
2334 Vösendorf
Telefon: +43 1 86596370

ŠVICARSKA

STIHL Vertriebs AG
Isenrietstraße 4
8617 Mönchaltorf
Telefon: +41 44 9493030

ČEŠKA REPUBLIKA

Andreas STIHL, spol. s r.o.
Chrlická 753
664 42 Modřice

24.3 STIHL – Uvoznici

BOSNA I HERCEGOVINA

UNIKOMERC d. o. o.
Bišće polje bb
88000 Mostar
Telefon: +387 36 352560
Telefaks: +387 36 350536

HRVATSKA

UNIKOMERC – UVOZ d.o.o.
Sjedište:
Amruševa 10, 10000 Zagreb
Prodaja:
Ulica Kneza Ljudevita Posavskog 56, 10410 Velika Gorica
Telefon: +385 1 6370010
Telefaks: +385 (0) 1 6221569

TURSKA

SADAL TARIM MAKİNALARI DIŞ TİCARET A.Ş.
Alsancak Sokak, No:10 I-6 Özel Parsel
34956 Tuzla, İstanbul
Telefon: +90 216 394 00 40
Telefaks: +90 216 394 00 44

25 Opće upute o sigurnosti u radu za električne alate

25.1 Uvod

U ovom poglavlju daju se opće, prethodno formulirane sigurnosne upute, sadržane u normi EN/IEC 60745 za rukom vođene, motorom pogonjene električne alate.

STIHL mora te tekstove tiskati.

Upute o sigurnosti navedene pod "Električna sigurnost" za izbjegavanje električnog udara nisu primjenjive za proizvode s akumulatorom tvrtke STIHL.



UPOZORENJE

Pročitajte sve upute o sigurnosti u radu i naputke. Propusti kod pridržavanja uputa o sigurnosti u radu i naputaka mogu uzrokovati električni udar, izbijanje požara i/ili teške povrede. **Sve upute o sigurnosti u radu sačuvajte na sigurnom mjestu za buduću primjenu.**

Pojam "Električni alat", koji je upotrebljen u uputama o sigurnosti u radu, odnosi se na električne alate koji rade priključeni na električnu mrežu (s mrežnim kabelom) i na električne alate koji rade s akumulatorom (bez mrežnog kabela).

25.2 Sigurnost radnog mjesta

- a) **Područje rada treba biti čisto i dobro osvijetljeno.** Nered ili neosvijetljeno područje rada mogu uzrokovati nesreće.
- b) **Ne radite s električnim alatom u okolišu u kojem postoji opasnost od eksplozija, kao ni tamo, gdje se nalaze zapaljive tekućine, plinovi ili prašine.** Električni alati proizvode iskre, koje mogu zapaliti prašinu ili pare.
- c) **Za vrijeme korišćenja električnih alata držite na sigurnoj udaljenosti djecu i druge osobe.** U slučaju skretanja misli ili pri udaljavanju možete izgubiti kontrolu nad uređajem.

25.3 Električna sigurnost

- a) **Priključni utikač električnog alata mora pristajati u utičnicu. Na utikaču se niti na koji način ne smiju vršiti izmjene. Ne upotrebljavajte adapterski utikač zajedno sa zaštitno uzemljenim električnim alatima.** Utikači na kojima nisu vršene izmjene i odgovarajuće utičnice smanjuju opasnost od električnog udara.
- b) **Izbjegavajte tjelesni kontakt s uzemljenim površinama, kao što su cijevi, grijača tijela, peći i hladnjaci.** Kada Vam je tijelo uzemljeno, postoji povećana opasnost od električnog udara.

- c) **Električne alate držite na sigurnoj udaljenosti od kiše ili vlage/mokrine.** Prodor vode u električni alat povećava opasnost od električnog udara.
- d) **Ne zlorabite vod, kako bi nosili električni alat, ovješavali ga ili kako bi povlačili utikač iz utičnice. Vod držite na sigurnoj udaljenosti od vrućine, ulja, oštih rubova/bridova ili pokretnih dijelova uređaja.** Oštećeni ili zapleteni vodovi povećavaju opasnost od električnog udara.
- e) **Kada s električnim alatom radite na otvorenom, upotrebljavajte samo one produžne vodove, koji su prikladni za vanjsko područje rada.** Uporaba produžnog voda, prikladnog za vanjsko područje rada, smanjuje opasnost od električnog udara.
- f) **Kada se ne može izbjeći rad/pogon električnog alata u vlažnom okolišu, upotrebite zaštitnu strujnu ili nadstrujnu sklopku.** Primjena zaštitne strujne ili nadstrujne sklopke smanjuje opasnost od električnog udara.

25.4 Sigurnost osoba

- a) **Budite pažljivi, paziti na ono, što radite, i s razumom krenite na rad s električnim alatom. Ne koristite električni alat, ako ste umorni ili pod utjecajem droga, alkohola ili medikamenata.** Trenutak nepažnje pri korišćenju električnog alata može uzrokovati ozbiljne povrede.
- b) **Nosite osobnu zaštitnu opremu i uvijek zaštitne naočale.** Nošenje osobne zaštitne opreme, kao primjerice maske za zaštitu od prašine, cipela koje su sigurne od sklizanja, zaštitnog šljema ili zaštite za sluh, već prema vrsti primjene električnog alata, smanjuje opasnost od zadobivanja ozljeda.
- c) **Izbjegavajte nehotimično stavljanje u rad/pogon. Budite sigurni da je električni alat isklapljen/isključen, prije nego što ga uklapate/priključujete na opskrbu strujom i/ili na akumulator, prije nego što ga preuzimate ili nosite.** Kada pri nošenju električnog alata imate prst na sklopki ili uređaj uključen priključujete na opskrbu strujom, spomenuto može uzrokovati nesreće.

- d) **Prije nego što uklapate/uključujete električni alat, uklonite alate za podešavanje ili ključ za vijke.** Alat ili ključ, koji se nalazi u rotirajućem dijelu uređaja, može uzrokovati zadobivanje ozljeda.
- e) **Izbjegavajte abnormalno držanje tijela. Osigurajte siguran položaj i održavajte u svako vrijeme ravnotežu.** Na taj način možete u neočekivanim situacijama bolje kontrolirati električni alat.
- f) **Nosite prikladnu odjeću. Ne nosite široku odjeću i nakit. Držite kosu, odjeću i rukavice na sigurnoj udaljenosti od dijelova koji se pokreću.** Pokretni dijelovi mogu zahvatiti široku odjeću, nakit ili dugu kosu.
- g) **Ukoliko se mogu montirati naprave/uređaji za usisavanje i odstranjivanje prašine i hvatanje prašine, iste treba priključiti i ispravno upotrebljavati.** Uporaba uređaja za usisavanje i odstranjivanje prašine može smanjiti ugrožavanje od prašine.
- h) **Ne težite lažnoj sigurnosti i nemojte, ne osvrtni se na sigurnosna pravila za električne alate, također i kada se nakon mnogostrukog korišćenja pouzdajete u električni alat.** Nepažljivo rukovanje može u dijelicu sekunde uzrokovati teške povrede.
- d) **Pohranjajte/skladištite nekorišćene električne alate izvan dosega djece. Ne dopuštajte korišćenje uređaja osobama, koje nisu s istim upoznate ili nisu čitale ove naputke.** Električni alati su opasni, kada ih koriste neiskusne osobe.
- e) **Njeguajte s pažnjom električne alate i alate za primjenu. Kontrolirajte, funkcioniraju li pokretni dijelovi besprijekorno i da se ne zaglavljaju, jesu li dijelovi slomljeni ili oštećeni toliko, da je funkcija električnog alata narušena. Prije primjene električnog alata, oštećene dijelove treba dati na popravak.** Mnoge nesreće imaju uzrok u loše održavanim električnim alatima.
- f) **Rezni alati trebaju biti oštri i čisti.** Pažljivo njegovani rezni alati s oštrim oštricama/reznom bridovima zaglavljaju se manje i lakše se vode.
- g) **Upotrebljavajte električni alat, pribor, alate za primjenu itd. u skladu s ovim naputcima. Pri tome uzimajte u obzir uvjete rada i djelatnost, koju treba izvršiti.** Korišćenje električnih alata za svrhe i primjene koje nisu predviđene, može uzrokovati opasne situacije.
- h) **Održavajte ručke i površine ručki suhima i čistima, slobodne od ulja i masti.** Skisliske ručke i površine ručki ne dozvoljavaju sigurno posluživanje i kontrolu električnog alata u nepredvidivim situacijama.

25.5 Uporaba i postupanje s električnim alatom

- a) **Nikada ne preopterećujte uređaj. Upotrebljavajte električni alat koji je određen za Vaš rad.** S prikladnim električnim alatom radite bolje i sigurnije u navedenom području snage.
- b) **Ne koristite električni alat, čija je sklopka pokvarena.** Električni uređaj, koji se više neda uklopiti/uključiti ili iskllopiti/isključiti, je opasan i mora se popraviti.
- c) **Izvučite utikač iz utičnice i/ili uklonite akumulator koji se može izvaditi, prije nego što poduzimate podešavanja uređaja, prije nego što vršite zamjenu dijelova alata za primjenu ili odlažete uređaj.** Ta mjera opreza sprječava nehotimično startanje električnog alata.

25.6 Uporaba i postupanje s akumulatorskim alatima

- a) **Punite akumulator samo s uređajima za punjenje, koje je proizvođač preporučio.** Za uređaj za punjenje, koji je prikladan samo za određenu vrstu akumulatora, postoji opasnost od izbijanja požara, ako se upotrebljava s drugim akumulatorima.
- b) **U električnim alatima upotrebljavajte samo akumatore, koji su za to predviđeni.** Korišćenje drugih akumulatora može uzrokovati povrede i opasnost od izbijanja požara.
- c) **Nekorišćeni akumulator držite na udaljenosti od uredskih spajalica, kovanica, ključeva, čavala, vijaka i drugih malih metalnih predmeta, koji bi mogli uzrokovati premošćivanje kontakata.** Kratki spoj između akumulatorskih kontakata može imati za posljedicu opekline ili izbijanje vatre.

- d) Pri pogrešnoj uporabi može iz akumulatora istjecati tekućina. Izbjegavajte kontakt s time (njome). Pri slučajnom kontaktu isprati s vodom. Ukoliko je tekućina dospijela u oči, dodatno zatražiti liječničku pomoć. Iz akumulatora izlazeća tekućina može uzrokovati iritacije/ nadraženosti kože ili opekline.
- e) **Ne koristite oštećen ili izmijenjen akumulator.** Oštećeni ili izmijenjeni akumulatori mogu se nepredvidivo vladati u radu i uzrokovati vatru, eksploziju ili opasnost od ozljeđivanja.
- f) **Ne izlažite akumulator vatri ili previsokim temperaturama.** Vatra ili temperature preko 130 °C (265 °F) mogu izazvati eksploziju.
- g) **Sljedite sve naputke za punjenje i nikad ne puniti akumulator ili akumulatorski alat izvan temperaturnog područja koje je navedeno u uputi za rad.** Pogrešno punjenje ili punjenje izvan dopuštenog temperaturnog područja može razoriti/uništiti akumulator i povećati opasnost od izbijanja požara.

25.7 Servis

- a) **Električni alat treba dati na popravak samo kvalificiranim stručnim osobama i samo s originalnim pričuvnim dijelovima.** Time se osigurava, da sigurnost električnog alata ostane održiva.
- b) **Nikada ne održavajte oštećene akumulatore.** Svo održavanje akumulatora treba uslijediti od strane proizvođača ili ovlaštenih mjesta servisiranja.

25.8 Upute o sigurnosti u radu za motorne pile

- **Kada je pila u radu, držite sve dijelove tijela na sigurnoj udaljenosti od lanca pile. Prije startanja pile osvjedočite se, da lanac pile ništa ne dodiruje.** Pri radu s motornom pilom trenutak nepažnje može dovesti do toga, da lanac pile zahvati odjeću ili dijelove tijela.
- **Držite motornu pilu uvijek s Vašom desnom rukom na stražnjoj ručki, a s Vašom lijevom rukom na prednjoj ručki.** Fiksiranje pile obrnutim držanjem u radu povećava opasnost od ozljeda i ne smije se primjenjivati.

- **Električni alat smije se držati samo na izoliranim zahvatnim površinama, jer lanac pile može dodirnuti pokrivene vodove.** Lanci pile, koji dodirnu naponsku žicu, čine metalne dijelove električnog alata naponski vodljivima i mogu uzrokovati električni udar za poslužitelja.
- **Nosite zaštitu za oči i sluh. Preporučuje se daljnja osobna zaštitna oprema za glavu, ruke, noge i stopala.** Odgovarajuća zaštitna odjeća umanjuje opasnost od ozljeđivanja ivercima koji leže naokolo i od slučajnog doticanja lanca pile.
- **Motornom pilom nemojte raditi na stablu.** Pri radu na stablu postoji opasnost od ozljeđivanja.
- **Uvijek vodite računa o stabilnom položaju i koristite motornu pilu samo ako stojite na čvrstoj, sigurnoj i ravnoj podlozi.** Klizava površina ili nestabilna podloga poput ljestava, može dovesti do gubitka kontrole nad motornom pilom.
- **Pri rezanju zategnute grane računajte s tim, da ista federira natrag, tj. vraća se u prvobitni položaj.** Kada se oslobodi zategnutost drvenih niti, zategnuta grana može pogoditi poslužitelja i/ili se motorna pila može oteći kontroli.
- **Budite osobito oprezni pri rezanju niskog drveća (šiblja) i mladih stabala.** Tanki materijal se može zaplesti u lanac pile i udariti na Vas ili Vas izbaciti iz ravnoteže.
- **Motornu pilu nosite na prednjoj ručki u isklapljenom/ isključenom stanju, s lancem pile otklonjenim od Vašeg tijela. Pri transportu ili pohranjivanju/skladištenju motorne pile, uvijek treba navući zaštitni pokrov.** Pažljivo postupanje s motornom pilom smanjuje vjerojatnost nehotimičnog doticaja s lancem pile u radu.
- **Sljedite naputke glede podmazivanja, zategnutosti lanca i zamjene pribora.** Nestručno zategnut ili podmazan lanac može ili puknuti ili povećati opasnost od povratnog udara.
- **Održavajte ručke u suhom stanju, čiste i slobodne od ulja i masti.** Masne, zauljene ručke su skliske i uzrokuju gubitak kontrole.

- **Piliti samo drvo. Motornu pilu ne upotrebljavati za radove, za koje ista nije određena/prikladna. Primjer: ne upotrebljavajte motornu pilu za piljenje plastike, zidova ili građevnih materijala, koji nisu od drveta.** Uporaba motorne pile za radove koji nisu u skladu s odredbama, može uzrokovati opasne situacije.

25.9 Uzroci i izbjegavanje povratnog udara

Povratni udar može nastupiti, kada vrh vodilice dodirne neki predmet ili kada se drvo savije i lanac pile zaglavi u rezu.

Doticaj vrha vodilice može u nekim slučajevima dovesti do neočekivanih reakcija, usmjerenih prema natrag, pri kojima vodilica udara prema gore i u smjeru poslužitelja.

Zaglavljivanje lanca pile na gornjem rubu/bridu vodilice može vodilicu brzo gurnuti natrag u smjeru poslužitelja.

Svaka od tih reakcija može dovesti do toga, da Vi izgubite kontrolu nad pilom i moguće je da se pri tome teško povrijedite. Nemojte se isključivo pouzdavati u sigurnosne uređaje, ugrađene u motornu pilu. Kao poslužitelj motorne pile trebali bi poduzeti različite mjere, kako bi mogli raditi bez da se dogodi nesreća i bez zadobivanja ozljeda.

Povratni udar je posljedica krivog i pogrešnog korišćenja električnog alata. On može biti spriječen prikladnim mjerama opreza, kao što je u nastavku opisano:

- **Fiksirajte pilu s obje ruke, pri čemu palci i prsti obuhvaćaju ručke motorne pile Dovedite Vaše tijelo i ruke u položaj, u kojem se možete oduprijeti silama povratnog udara.** Kada se poduzmu prikladne mjere, poslužitelj može savladati sile povratnog udara. Nikada ne ispuštati motornu pilu.
- **Izbjegavajte abnormalno držanje tijela i ne pilite preko visine ramena.** Na taj način se izbjegava nehotimični doticaj s vrhom vodilice i omogućuje bolja kontrola motorne pile u neočekivanim situacijama.
- **Upotrebljavajte uvijek pričuvne vodilice i lance pile, koje je proizvođač propisao.** Pogrešne pričuvne vodilice i lanci pile mogu uzrokovati pucanje lanca i/ili mogu dovesti do povratnog udara.
- **Pridržavajte se naputaka proizvođača za oštrenje i održavanje lanca pile.** Previše niski omeđivači dubine povećavaju sklonost povratnom udaru.

Obsah

| | | | |
|--|-----------|--|-----------|
| 1 Úvod | 43 | 9 Zapnutí a vypnutí motorové pily | 61 |
| 2 Informace k tomuto návodu k použití | 43 | 9.1 Zapnutí motorové pily | 61 |
| 2.1 Platné dokumenty | 43 | 9.2 Vypnutí motorové pily | 61 |
| 2.2 Označení varovných odkazů v textu | 44 | 10 Kontrola motorové pily a akumulátoru | 61 |
| 2.3 Symboly v textu | 44 | 10.1 Kontrola řetězky | 61 |
| 3 Přehled | 44 | 10.2 Kontrola vodící lišty | 62 |
| 3.1 Motorová pila a akumulátor | 44 | 10.3 Kontrola pilového řetězu | 62 |
| 3.2 Symboly | 45 | 10.4 Kontrola řetězové brzdy | 63 |
| 4 Bezpečnostní pokyny | 46 | 10.5 Kontrola ovládacích prvků | 63 |
| 4.1 Varovné symboly | 46 | 10.6 Kontrola mazání pilového řetězu | 63 |
| 4.2 Řádné používání | 46 | 10.7 Kontrola akumulátoru | 63 |
| 4.3 Požadavky na uživatele | 47 | 11 Práce s motorovou pilou | 64 |
| 4.4 Oblečení a vybavení | 47 | 11.1 Jak motorovou pilu držet a vést | 64 |
| 4.5 Pracovní pásmo a okolí | 48 | 11.2 Řezání | 64 |
| 4.6 Bezpečnosti odpovídající stav | 49 | 11.3 Odvětvování | 64 |
| 4.7 Pracovní postup | 51 | 11.4 Kácení | 65 |
| 4.8 Reakční síly | 53 | 12 Po skončení práce | 69 |
| 4.9 Přeprava | 55 | 12.1 Po skončení práce | 69 |
| 4.10 Skladování | 55 | 13 Přeprava | 70 |
| 4.11 Čištění, údržba, opravy | 56 | 13.1 Přeprava motorové pily | 70 |
| 5 Příprava motorové pily k provozu | 56 | 13.2 Přeprava akumulátoru | 70 |
| 5.1 Příprava motorové pily k provozu | 56 | 14 Skladování | 70 |
| 6 Motorovou pilu smontovat | 57 | 14.1 Skladování motorové pily | 70 |
| 6.1 Montáž a demontáž vodící lišty a pilového řetězu | 57 | 14.2 Skladování akumulátoru | 70 |
| 6.2 Napínání pilového řetězu | 58 | 15 Čištění | 70 |
| 6.3 Plnění adhezního oleje pro pilové řetězy | 59 | 15.1 Čištění motorové pily | 70 |
| 7 Zapnutí a povolení řetězové brzdy | 60 | 15.2 Čištění vodící lišty a pilového řetězu | 71 |
| 7.1 Zapnutí řetězové brzdy | 60 | 15.3 Čištění akumulátoru | 71 |
| 7.2 Povolení řetězové brzdy | 60 | 16 Údržba | 71 |
| 8 Vsazení a vyjmutí akumulátoru | 60 | 16.1 Odstranění otřepů na vodící liště | 71 |
| 8.1 Vsazení akumulátoru | 60 | 16.2 Ostření pilového řetězu | 71 |
| 8.2 Vyjmutí akumulátoru | 61 | 17 Oprava | 72 |
| | | 17.1 Oprava motorové pily a akumulátoru | 72 |

Tento návod k použití je chráněn autorským zákonem. Veškerá práva zůstávají vyhrazena, zejména právo reprodukce, překladu a zpracování elektronickými systémy.

| | |
|---|-----------|
| 18 Odstranění poruch | 73 |
| 18.1 Odstranění poruch na motorové pile nebo na akumulátoru | 73 |
| 19 Technická data | 75 |
| 19.1 Motorové pily STIHL MSA 160 C, MSA 200 C | 75 |
| 19.2 Řetězky a rychlosti pilového řetězu | 75 |
| 19.3 Minimálně dovolená hloubka drážky vodící lišty | 75 |
| 19.4 Akumulátor STIHL AP | 75 |
| 19.5 Akustické a vibrační hodnoty | 75 |
| 19.6 REACH | 76 |
| 20 Kombinace vodících lišt a pilových řetězů | 77 |
| 20.1 Motorové pily STIHL MSA 160 C, MSA 200 C | 77 |
| 21 Náhradní díly a příslušenství | 78 |
| 21.1 Náhradní díly a příslušenství | 78 |
| 22 Likvidace | 78 |
| 22.1 Likvidace motorové pily a akumulátoru | 78 |
| 23 Prohlášení o konformitě EU | 78 |
| 23.1 Motorové pily STIHL MSA 160 C, MSA 200 C | 78 |
| 24 Adresy | 79 |
| 24.1 Hlavní sídlo firmy STIHL | 79 |
| 24.2 Distribuční společnosti STIHL | 79 |
| 24.3 Dovožci firmy STIHL | 79 |
| 25 Všeobecné bezpečnostní pokyny pro elektrické stroje | 79 |
| 25.1 Úvod | 79 |
| 25.2 Bezpečnost pracoviště | 80 |
| 25.3 Elektrická bezpečnost | 80 |
| 25.4 Bezpečnost osob | 80 |
| 25.5 Použití a zacházení s elektrickým strojem | 81 |
| 25.6 Použití a zacházení s akumulátorovým strojem | 82 |
| 25.7 Servis | 82 |
| 25.8 Bezpečnostní pokyny pro řetězové pily | 82 |
| 25.9 Příčiny zpětného rázu a jak zpětnému rázu zabránit | 83 |


1 Úvod

Vážená zákaznice, vážený zákazníku,

těší nás, že jste se rozhodli pro firmu STIHL. Vyvíjíme a vyrábíme naše výrobky ve špičkové kvalitě odpovídající potřebám našich zákazníků. Tím vznikají výrobky s vysokým stupněm spolehlivosti i při extrémním namáhání.

STIHL je zárukou špičkové kvality také v servisních službách. Náš odborný prodej zajišťuje kompetentní poradenství a instruktaž jakož i obsáhlý technický suport.

Děkujeme Vám za Vaši důvěru a přejeme mnoho spokojenosti s Vaším výrobkem STIHL.



Dr. Nikolas Stihl

DŮLEŽITÉ! PŘED POUŽITÍM SI NÁVOD PŘEČÍST A ULOŽIT PRO DALŠÍ POTŘEBU.

2 Informace k tomuto návodu k použití

2.1 Platné dokumenty

Platí lokální bezpečnostní předpisy.

- ▶ Navíc k tomuto návodu k použití si přečíst, porozumět a uložit pro další potřebu níže uvedené dokumenty:
 - návod k použití pro akumulátor STIHL AR
 - návod k použití pro "opaskovou brašnu AP s připojovacím kabelem"
 - bezpečnostní pokyny pro akumulátor STIHL AP
 - návod k použití pro nabíječky STIHL AL 101, 300, 500

- Bezpečnostní informace pro akumulátory STIHL a výrobky s integrovaným akumulátorem: www.stihl.com/safety-data-sheets

2.2 Označení varovných odkazů v textu

! VAROVÁNÍ

Odkaz upozorňuje na nebezpečí, která mohou vést k těžkým úrazům či usmrcení.

- ▶ Uvedená opatření mohou zabránit těžkým úrazům či usmrcení.

UPOZORNĚNÍ

Odkaz upozorňuje na nebezpečí, která mohou vést k věcným škodám.

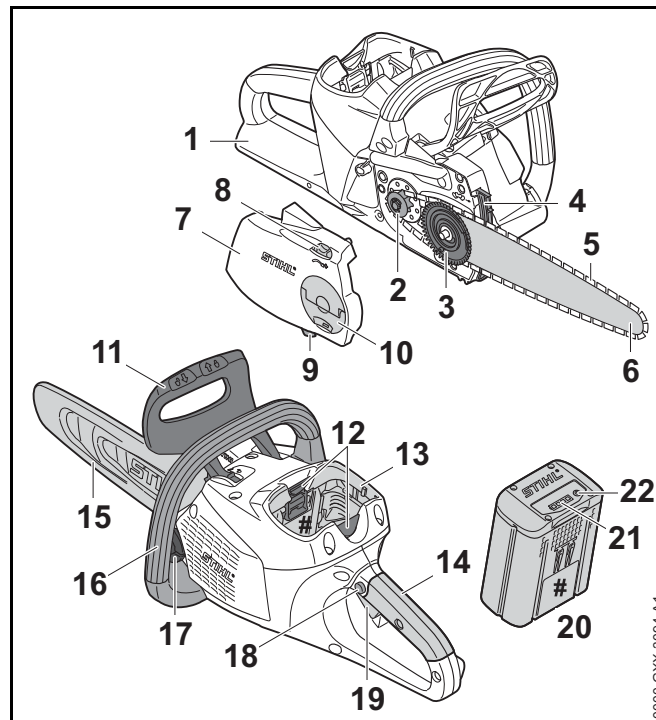
- ▶ Uvedená opatření mohou zabránit věcným škodám.

2.3 Symboly v textu

- 📖 Tento symbol odkazuje na kapitolu v tomto návodu k použití.

3 Přehled

3.1 Motorová pila a akumulátor



1 Zadní ochranný kryt ruky

Zadní ochranný kryt ruky chrání pravou ruku před kontaktem se shozeným nebo s přetrženým pilovým řetězem.

2 Řetězka

Řetězka pohání pilový řetěz.

3 Napínací kotouč

Napínací kotouč posouvá vodící lištu a tím napíná a povoluje pilový řetěz.

4 Ozubený doraz

Ozubený doraz opírá motorovou pilu během práce o dřevo.

5 Pilový řetěz

Pilový řetěz řeže dřevo.

6 Vodící lišta

Vodící lišta vede pilový řetěz.

7 Víko řetězky

Víko řetězky zakrývá řetězku a připevňuje vodící lištu na motorovou pilu.

8 Napínací kolečko

Napínací kolečko umožňuje seřízení napnutí řetězu.

9 Zachytávač řetězu

Zachytávač řetězu zachytává shozený nebo přetržený pilový řetěz.

10 Křídlová matice

Křídlová matice upevňuje víko řetězky na motorovou pilu.

11 Přední ochranný kryt ruky

Přední ochranný kryt ruky chrání levou ruku před kontaktem s pilovým řetězem, slouží k zapnutí řetězové brzdy a spouští automaticky řetězovou brzdou při zpětném rázu.

12 Aretační páčka

Aretační páčka drží akumulátor v akumulátorové šachtě.

13 Akumulátorová šachta

Do akumulátorové šachty se vsunuje akumulátor.

14 Ovládací rukojeť

Ovládací rukojeť slouží k ovládní, držení a vedení motorové pily.

15 Ochranný kryt řetězu

Ochranný kryt řetězu chrání před kontaktem s pilovým řetězem.

16 Trubková rukojeť (přední)

Trubková rukojeť slouží k držení, vedení a nošení motorové pily.

17 Uzávěr olejové nádržky

Uzávěr olejové nádržky uzavírá olejovou nádržku.

18 Pojistné tlačítko

Pojistné tlačítko blokuje spínač.

19 Spínač

Spínač motorovou pilu zapíná a vypíná.

20 Akumulátor

Akumulátor napájí motorovou pilu energií.

21 Světla LED


Světla LED signalizují stav nabití akumulátoru a poruchy.


22 Tlačítko


Tlačítko aktivuje světla LED na akumulátoru.


Výkonový štítek s výrobním číslem**3.2 Symboly**


Tyto symboly se mohou nacházet na motorové pile a na akumulátoru a mají níže uvedený význam:


 Tento symbol udává směr běhu pilového řetězu.

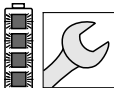
 K napínání pilového řetězu otáčet tímto směrem.

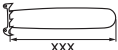
 Tento symbol označuje olejovou nádržku pro adhezni olej pro pilové řetězy.


 Řetězová brzda se zapíná v tomto směru.


 Řetězová brzda se povoluje v tomto směru.


 1 LED svítí červeně. Akumulátor je příliš teplý nebo příliš studený.

 4 LED blikají červeně. V akumulátoru je porucha.

 Délka vodící lišty, která smí být použita.

 **LWA** Zaručená hladina akustického výkonu podle směrnice 2000/14/EG v dB(A) za účelem porovnatelnosti akustických emisí výrobků.


 Údaj vedle symbolu odkazuje na obsah energie akumulátoru podle specifikace výrobce článků. Obsah energie, který je k dispozici při použití, je menší.


 Výrobek nelikvidovat s domácím odpadem.


4 Bezpečnostní pokyny


4.1 Varovné symboly


Varovné symboly na motorové pile a na akumulátoru mají níže uvedený význam:


 Dbát na bezpečnostní odkazy a na jejich opatření.


 Tento návod k použití je třeba si přečíst, porozumět mu a uložit ho pro další potřebu.


 Nosit ochranné brýle a ochrannou přilbu.

 Dbát na bezpečnostní pokyny ohledně zpětného rázu a jejich bezpečnostních opatření.

 Akumulátor během přerušení práce, přepravy, skladování, údržby nebo opravy vždy vyjmout.

 Akumulátor chránit před horkem a otevřeným ohněm.

 Akumulátor neponořovat do kapalin.

 Dodržovat přípustné tepelné pásmo akumulátoru.

4.2 Řádné používání

Motorová pila STIHL MSA 160 C nebo motorová pila MSA 200 C slouží k řezání dřeva a k odvětvování a kácení stromů s malým průměrem kmene a k ošetřování stromů v blízkosti obytných domů.

Motorová pila může být používána za deště.

Motorová pila je napájena energií akumulátorem STIHL AP nebo akumulátorem STIHL AR.

⚠ VAROVÁNÍ

- Akumulátory, které nejsou firmou STIHL pro motorovou pilu povoleny, mohou způsobit požáry a exploze. Může tím dojít k těžkým úrazům či úmrtí osob a ke vzniku věcných škod.
 - ▶ Motorovou pilu používat s akumulátorem STIHL AP nebo s akumulátorem STIHL AR.
- Pokud motorová pila nebo akumulátor nejsou používány odpovídajícím jejich účelu, může dojít k těžkým úrazům či úmrtí osob a mohou vzniknout věcné škody.
 - ▶ Motorovou pilu a akumulátor používat tak, jak je to popsáno v tomto návodu k použití.

4.3 Požadavky na uživatele

⚠ VAROVÁNÍ

- Uživatelé bez instruktáže nemohou rozeznat a odhadnout nebezpečí hrozící motorovou pilou a akumulátorem. Uživatel nebo jiné osoby mohou být těžce zraněny nebo usmrčeny.



- ▶ Tento návod k použití je třeba si přečíst, porozumět mu a uložit ho pro další potřebu.

- ▶ Pokud jsou motorová pila nebo akumulátor předávány jiné osobě: vždy předat i návod k použití.
- ▶ Zajistit, aby uživatel splnil níže uvedené požadavky:
 - Uživatel je odpočatý.
 - Uživatel je tělesně, sensoricky a duševně schopen motorovou pilu a akumulátor obsluhovat a pracovat s nimi. Pokud je uživatel tělesně, sensoricky a duševně

k tomu pouze omezeně schopen, smí s nimi pracovat pouze pod dohledem nebo za instruktáže zodpovědné osoby.

- Uživatel je plnoletý.
- Uživatel obdržel instruktáž od odborného prodejce výrobků STIHL nebo od odborné tematiky znalé osoby ještě dříve, než poprvé s motorovou pilou začne pracovat.
- Uživatel není negativně ovlivněn alkoholem, léky nebo drogami.
- ▶ Pokud uživatel s motorovou pilou pracuje poprvé: řezání kulatiny nacvičovat na kozlíku pro řezání kulatiny nebo na jiném podstavci.
- ▶ V případě stávajících nejasností: vyhledat odborného prodejce výrobků STIHL.

4.4 Oblečení a vybavení

⚠ VAROVÁNÍ

- Během práce mohou být dlouhé vlasy vtaženy do motorové pily. Uživatel tím může utrpět těžké zranění.
 - ▶ Dlouhé vlasy svázat a zajistit tak, aby nemohly být vtaženy do motorové pily.
- Během práce mohou být předměty velkou rychlostí vymrštěny nahoru. Uživatel může být zraněn.
 - ▶ Nosit těsně přiléhající ochranné brýle. Vhodné ochranné brýle byly přezkoušeny podle normy EN 166 nebo podle národních předpisů a jsou s patřičným označením k dostání na trhu.
 - ▶ STIHL doporučuje nosit ochranu obličeje.
 - ▶ Nosit těsně přiléhající bundu s dlouhým rukávem.
- Zeshora padající předměty mohou vést k poranění hlavy.
 - ▶ Pokud mohou během práce padat předměty zeshora: nosit ochrannou přilbu.



- Během práce může dojít k rozvíření prachu a vzniku prašného oparu. Vdechovaný prach a prašný opar mohou poškodit zdraví a vyvolat alergické reakce.
 - ▶ Nosit protiprachovou masku.
- Nevhodné oblečení se může zachytit ve dřevě, dřevnatém porostu a v motorové pile. Uživatelé bez vhodného oděvu mohou utrpět těžká zranění.
 - ▶ Nosit těsně přiléhající oděv.
 - ▶ Šály a ozdoby odložit.
- Během práce se může uživatel dostat do kontaktu s běžícím pilovým řetězem. Uživatel tím může utrpět těžké zranění.
 - ▶ Nosit dlouhé kalhoty s ochranou proti proříznutí.
- Během práce se může uživatel pořezat o dřevo. Během čištění či údržby se může uživatel dostat do kontaktu s pilovým řetězem. Uživatel může být zraněn.
 - ▶ Nosit pracovní rukavice z odolného materiálu.
- Pokud nosí uživatel nevhodnou obuv, může uklouznout. Pokud se uživatel dostane do kontaktu s běžícím pilovým řetězem, může se pořezat. Uživatel může být zraněn.
 - ▶ Nosit vysoké boty pro práci s motorovou pilou s ochranou proti proříznutí.

4.5 Pracovní pásmo a okolí

4.5.1 Motorová pila

VAROVÁNÍ

- Nezúčastněné osoby, děti a zvířata nemohou rozpoznat ani odhadnout nebezpečí hrozící motorovou pilou a do výšky vymrštěnými předměty. Nezúčastněné osoby, děti a zvířata mohou být těžce zraněny.
 - ▶ Nezúčastněné osoby, děti a zvířata nepouštět do pracovního pásma.
- Elektromotor motorové pily může produkovat jiskry. Jiskry mohou ve snadno hořlavém nebo explozivním okolí vyvolat požáry nebo exploze. Může tím dojít k těžkým úrazům či úmrtí osob a ke vzniku věcných škod.
 - ▶ Nikdy nepracovat ve snadno hořlavém nebo explozivním okolí.

4.5.2 Akumulátor

VAROVÁNÍ

- Děti nemohou rozpoznat ani odhadnout nebezpečí hrozící akumulátorem. Děti mohou utrpět těžké úrazy.
 - ▶ Děti nepouštět do jeho blízkosti.
- Akumulátor není chráněn proti všem okolním vlivům. Pokud je akumulátor vystaven určitým okolním vlivům, může začít hořet nebo explodovat. Může dojít k těžkým úrazům osob a ke vzniku věcné škody.



- ▶ Akumulátor chránit před horkem a ohněm.
- ▶ Akumulátor neházet do ohně.



- ▶ Akumulátor používat a skladovat v tepelném pásmu mezi - 10 °C a + 50 °C.



► Akumulátor neponořovat do kapalin.

- Akumulátor nepřibližovat ke kovovým předmětům.
- Akumulátor nevystavovat vysokému tlaku.
- Akumulátor nevystavovat mikrovlnám.
- Akumulátor chránit před chemikáliemi a solemi.

4.6 Bezpečnosti odpovídající stav

4.6.1 Motorová pila

Motorová pila je v bezpečnosti odpovídající stavu, když jsou splněny níže uvedené podmínky:


- Motorová pila není poškozená.
- Motorová pila je čistá.
- Zachytávač řetězu není poškozen.
- Řetězová brzda je funkční.
- Ovládací prvky fungují a nejsou změněny.
- Mazání pilového řetězu je funkční.
- Vyběhané stopy na řetězce nejsou hlubší než 0,5 mm.
- Na stroji je namontovaná jedna v tomto návodu k použití uvedená kombinace sestávající z vodící lišty a pilového řetězu.
- Vodící lišta a pilový řetěz jsou správně namontovány.
- Pilový řetěz je správně napnutý.
- Je namontováno pouze pro tuto motorovou pilu určené originální příslušenství STIHL.
- Příslušenství je správně namontováno.
- Uzávěr olejové nádržky je uzavřen.

⚠ VAROVÁNÍ

- V bezpečnosti neodpovídajícím stavu nemohou konstrukční díly již bezpečně fungovat a bezpečnostní zařízení mohou být vyřazena z provozu. Může dojít k těžkým úrazům nebo usmrcení osob.
 - Pracovat s nepoškozenou motorovou pilou.
 - Pokud je motorová pila znečištěná: motorovou pilu vyčistit.
 - Pracovat s nepoškozeným zachytávačem řetězu.
 - Motorovou pilu neměnit. Vyjimka: Montáž jedné v tomto návodu k použití uvedené kombinace sestávající z vodící lišty a pilového řetězu.
 - Pokud nefungují ovládací prvky: s motorovou pilou nepracovat.
 - Montovat pouze pro tuto motorovou pilu originální příslušenství STIHL.
 - Vodící lištu a pilový řetěz namontovat tak, jak je to popsáno v tomto návodu k použití.
 - Příslušenství namontovat tak, jak je to popsáno v tomto návodu k použití nebo v návodu k použití daného příslušenství.
 - Nikdy nestrkat žádné předměty do otvorů motorové pily.
 - V případě stávajících nejasností: vyhledat odborného prodejce výrobků STIHL.

4.6.2 Vodící lišta

Vodící lišta je v bezpečnosti odpovídající stavu, když jsou splněny níže uvedené podmínky:

- Vodící lišta není poškozená.
- Vodící lišta není deformovaná.
- Drážka je hluboká jako minimálně povolená hloubka drážky nebo hlubší,  19.3.
- Můstky drážky jsou bez otřepů.
- Drážka není ani zúžená, ani roztažená.

⚠ VAROVÁNÍ

- V bezpečnosti neodpovídajícím stavu nemůže již vodící lišta pilový řetěz správně vést. Obíhající pilový řetěz může z vodící lišty spadnout. Může dojít k těžkým úrazům nebo usmrcení osob.
 - ▶ Pracovat s nepoškozenou motorovou pilou.
 - ▶ Pokud je hloubka drážky menší než minimální povolená hloubka drážky: vodící lištu vyměnit.
 - ▶ Vodící lištu jednou týdně zbavit otřepů.
 - ▶ V případě stávajících nejasností: vyhledat odborného prodejce výrobků STIHL.

4.6.3 Pilový řetěz

Pilový řetěz je v bezpečnosti odpovídajícím stavu, když jsou splněny níže uvedené podmínky:

- Pilový řetěz není poškozený.
- Pilový řetěz je správně naostřen.
- Výška omezovačů hloubky řezných zubů leží v mezích servisních znaků.
- Délka řezných zubů leží v mezích znaků opotřebení.

⚠ VAROVÁNÍ

- V bezpečnosti neodpovídajícím stavu nemohou konstrukční díly již bezpečně fungovat a bezpečnostní zařízení mohou být vyřazena z provozu. Může dojít k těžkým úrazům nebo usmrcení osob.
 - ▶ Pracovat s nepoškozeným pilovým řetězem.
 - ▶ Pilový řetěz správně ostřit.
 - ▶ V případě stávajících nejasností: vyhledat odborného prodejce výrobků STIHL.

4.6.4 Akumulátor

Akumulátor je v bezpečnosti odpovídajícím stavu, když jsou splněny níže uvedené podmínky:

- Akumulátor není poškozen.

- Akumulátor je čistý a suchý.
- Akumulátor funguje a není pozměněn.

⚠ VAROVÁNÍ

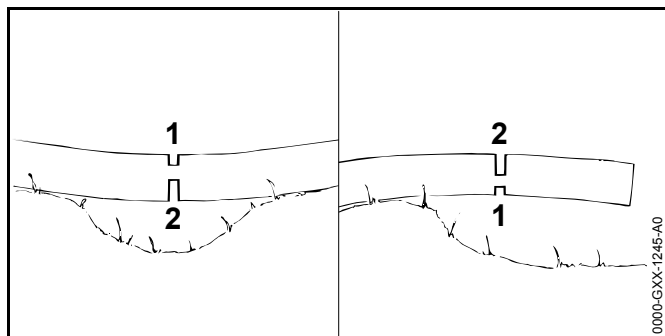
- V bezpečnosti neodpovídajícím stavu nemůže akumulátor již bezpečně fungovat. Osoby mohou utrpět těžká zranění.
 - ▶ Pracovat s nepoškozeným a fungujícím akumulátorem.
 - ▶ Poškozený nebo defektní akumulátor nenabíjet.
 - ▶ Pokud je akumulátor znečištěný nebo mokrá: akumulátor vyčistit a nechat uschnout.
 - ▶ Akumulátor nepozměňovat.
 - ▶ Do otvorů akumulátoru nestrkat žádné předměty.
 - ▶ Elektrické kontakty akumulátoru nespojovat a nezkratovat kovovými předměty.
 - ▶ Akumulátor neotvírat.
- Z poškozeného akumulátoru může vystupovat kapalina. Pokud by se kapalina dostala do styku s pokožkou nebo očima, může dojít k podráždění pokožky či očí.
 - ▶ Zabránit kontaktu s kapalinou.
 - ▶ Pokud došlo ke kontaktu s pokožkou: dotčená místa pokožky umýt velkým množstvím vody a mýdlem.
 - ▶ Pokud došlo ke kontaktu s očima: oči nejméně po dobu 15 minut vyplachovat velkým množstvím vody a vyhledat lékaře.
- Poškozený nebo defektní akumulátor může být nezvykle cítit, kouřit nebo hořet. Může tím dojít k těžkým úrazům či úmrtí osob a ke vzniku věcných škod.
 - ▶ Pokud je akumulátor neobvykle cítit nebo kouří: akumulátor nepoužívat a nepřibližovat ho k hořlavým látkám.
 - ▶ Pokud akumulátor hoří: pokusit se uhasit akumulátor hasicím přístrojem nebo vodou.

4.7 Pracovní postup

4.7.1 Řezání

⚠ VAROVÁNÍ

- Pokud se mimo pracovní pásmo nezdržují v doslechu žádné další osoby, nemůže být v nouzovém případě poskytnuta žádná pomoc.
 - ▶ Zajistit, aby se mimo pracovní pásmo zdržovaly osoby v doslechu pro případ volání o pomoc.
- Uživatel nemůže za určitých situací již koncentrovaně pracovat. Uživatel může ztratit kontrolu nad motorovou pilou, může zakopnout, upadnout a být těžce zraněn.
 - ▶ Pracovat klidně a s rozvahou.
 - ▶ Pokud jsou světelné poměry a viditelnost špatné: s motorovou pilou nepracovat.
 - ▶ Motorovou pilu obsluhovat sám/sama.
 - ▶ Nikdy se strojem nepracovat nad výši ramen.
 - ▶ Dbát na překážky.
 - ▶ Při práci stát na zemi a udržovat dobrou rovnováhu. Pokud je nutné pracovat ve výšce: Používat vysokozdviznou pracovní plošinu nebo bezpečné lešení.
 - ▶ Pokud se projeví náznaky únavy: práci přerušit přestávkou.
- Běžící pilový řetěz může uživatele pořezat. Uživatel tím může utrpět těžké zranění.
 - ▶ Běžícího pilového řetězu se nedotýkat.
 - ▶ Pokud je pilový řetěz zablokován nějakým předmětem: motorovou pilu vypnout, zaktivovat řetězovou brzdu a vyjmout akumulátor. Teprve potom předmět odstranit.
- Obíhající pilový řetěz se zahřívá a protahuje se. Pokud není pilový řetěz dostatečně mazán a dodatečně napínán, může z vodící lišty spadnout nebo se přetrhnout. Může dojít k těžkým úrazům osob a ke vzniku věcné škody.
 - ▶ Používat adhezní olej pro pilové řetězy.
 - ▶ Během práce pravidelně kontrolovat napnutí pilového řetězu. Pokud je napnutí řetězu příliš slabé: pilový řetěz napnout.
- Pokud se motorová pila během práce změní nebo se chová nezvyklým způsobem, může být v provozně nebezpečném stavu. Může dojít k těžkým úrazům osob a ke vzniku věcných škod.
 - ▶ Práci ukončit, akumulátor vyjmout a vyhledat odborného prodejce výrobků STIHL.
- Během práce může motorová pila způsobit vznik vibrací.
 - ▶ Nosit rukavice.
 - ▶ Práci přerušovat přestávkami.
 - ▶ Pokud se vyskytnou náznaky poruch prokrvení: vyhledat lékaře.
- Pokud běžící pilový řetěz narazí na tvrdý předmět, může dojít ke vzniku jisker. Jiskry mohou ve snadno vznětlivém prostředí vyvolat požáry. Může tím dojít k těžkým úrazům či úmrtí osob a ke vzniku věcných škod.
 - ▶ Nikdy nepracovat ve snadno vznětlivém prostředí.
- Když se spínač pustí, běží pilový řetěz ještě krátce dál. Pohybující se pilový řetěz může způsobit pořezání osob. Osoby mohou utrpět těžká zranění.
 - ▶ Počkat, až pilový řetěz již neběží.



⚠ VAROVÁNÍ

- Pokud se řeže dřevo pod pnutí, může dojít k zaklesnutí vodící lišty. Uživatel může ztratit kontrolu nad motorovou pilou a být těžce zraněn.
 - ▶ Nejdříve provést odlehčovací řez na tlakové straně (1), poté provést dělicí řez na tažné straně (2).

4.7.2 Odvětvování

⚠ VAROVÁNÍ

- Pokud se pokácený strom bude odvětvovat nejdříve na spodní straně, nemůže se pak již opírat o zem větvemi. Během práce se strom může pohybovat. Může dojít k těžkým úrazům nebo usmrcení osob.
 - ▶ Větší větve na spodní straně proříznout až když je strom rozřezaný.
 - ▶ Nikdy při práci nestát na kmeni.
- Během odvětvování může spadnout odříznutá větev dolů. Uživatel může zakopnout, upadnout a těžce se zranit.
 - ▶ Strom odvětvovat směrem od paty kmene ke koruně.

4.7.3 Kácení

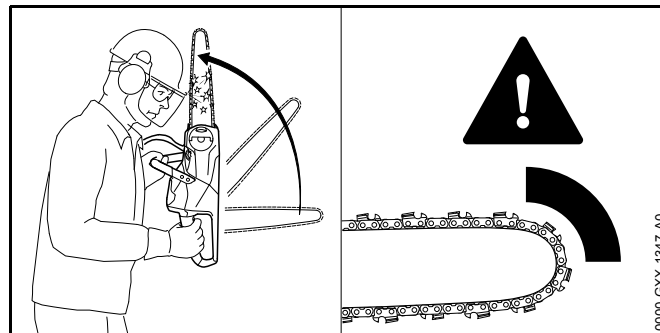
⚠ VAROVÁNÍ

- Nezkušené osoby nemohou odhadnout při kácení hrozící nebezpečí. Může tím dojít k těžkým úrazům či úmrtí osob a ke vzniku věcných škod.
 - ▶ Pokud se vyskytnou nejasnosti: nekáčet sám.
- Během kácení může strom a mohou větve spadnout na osoby nebo předměty. Může tím dojít k těžkým úrazům či úmrtí osob a ke vzniku věcných škod.
 - ▶ Směr pádu stanovit tak, aby pásma, kam strom padne, bylo volné.
 - ▶ Dbát na to, aby nezúčastněné osoby, děti a zvířata zachovaly odstup o velikosti 2,5 délek stromu od pracovního pásma.
 - ▶ Zlomené nebo suché větve pře kácením z koruny stromu odstranit.
 - ▶ Pokud zlomené nebo suché větve nemohou být z koruny stromu odstraněny: strom nekáčet.
 - ▶ Korunu stromu a koruny sousedních stromů pozorovat a vyhnout se dolů padajícím větvím.
- Pokud strom spadne, může se jeho kmen zlomit a odrazit se zpět k uživateli. Uživatel může utrpět těžké zranění nebo být usmrcen.
 - ▶ Naplánovat únikovou cestu stranou za stromem.
 - ▶ Po únikové cestě jít pozadu a pozorovat padající strom.
 - ▶ Nechodit pozadu po stráni dolů.

- Překážky v pracovním pásmu a na únikové cestě mohou pracovníkovi překážet. Uživatel může zakopnout a upadnout. Uživatel může utrpět těžké zranění nebo být usmrcen.
 - ▶ Překážky z pracovního pásmu a z únikové cesty odstranit.
- Pokud zlomová lišta, bezpečnostní pás nebo přídržný pás jsou naříznuty nebo předčasně proříznuty, nemůže být směr pádu již dodržen nebo může strom předčasně padnout. Může tím dojít k těžkým úrazům či úmrtí osob a ke vzniku věcných škod.
 - ▶ Zlomovou lištu nenaříznout ani neproříznout.
 - ▶ Bezpečnostní pás nebo přídržný pás proříznout jako poslední.
 - ▶ Pokud strom začne příliš brzy padat: hlavní řez kácení přerušit a utéci po únikové cestě dozadu.
- Pokud běžící pilový řetěz v pásmu vrchní čtvrtiny hrotu vodící lišty narazí na tvrdý dřevorubecký klín a rychle se zbrzdí, může vzniknout zpětný ráz. Může dojít k těžkým úrazům nebo usmrcení osob.
 - ▶ Používat dřevorubecké klíny z hliníku nebo plastu.
- Pokud strom nespadne úplně na zem nebo zůstane viset v jiném stromu, nemůže uživatel kácení stromu již kontrolovaně ukončit.
 - ▶ Kácení přerušit a strom pomocí kladky nebo vhodným vozidlem stáhnout k zemi.

4.8 Reakční síly

4.8.1 Zpětný ráz

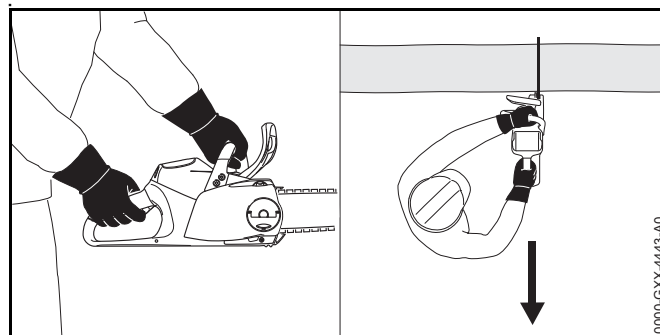


Zpětný ráz může vzniknout níže uvedenými příčinami:

- Běžící pilový řetěz narazí ve vrchní čtvrtině hrotu vodící lišty na nějaký tvrdý předmět a je rychle zbrzděn.
- Běžící pilový řetěz je na hrotu vodící lišty zaklesnut.

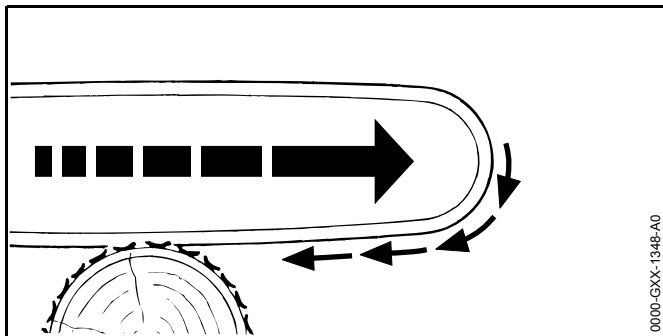
Řetězová brzda nemůže zabránit zpětnému rázu.

⚠ VAROVÁNÍ



- Pokud dojde ke zpětnému rázu, může být motorová pila vymrštnuta nahoru směrem k uživateli. Uživatel může ztratit kontrolu nad motorovou pilou a být těžce zraněn nebo usmrcen.
 - ▶ Motorovou pilu držet pevně oběma rukama.
 - ▶ Tělo pracovníka se musí nacházet mimo prodloužené výkyvné pásmo motorové pily.
 - ▶ Pracovat tak, jak je to popsáno v tomto návodu k použití.
 - ▶ Nikdy nepracovat v pásmu okolo vrchní čtvrtiny hrotu vodící lišty.
 - ▶ Pracovat se správně naostřeným a správně napnutým pilovým řetězem.
 - ▶ Používat pilový řetěz se sníženou tendencí ke zpětnému rázu.
 - ▶ Používat vodící lištu s malým hrotem lišty.
 - ▶ Řezat na plný plyn.

4.8.2 Vtažení

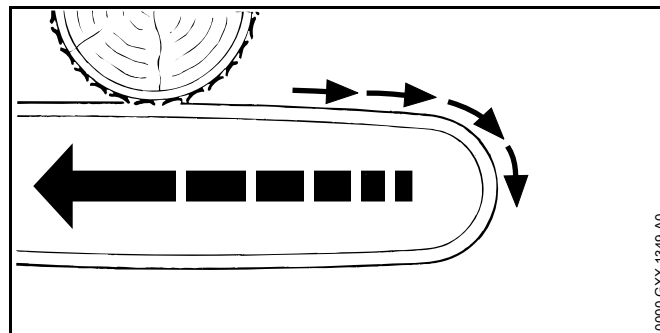


Pokud se pracuje se spodní větví vodící lišty, je motorová pila tažená pryč od uživatele.

⚠ VAROVÁNÍ

- Pokud běžící pilový řetěz narazí na tvrdý předmět a rychle se zbrzdí, může být motorová pila náhle velmi silně odtažena pryč od uživatele. Uživatel může ztratit kontrolu nad motorovou pilou a být těžce zraněn nebo usmrcen.
 - ▶ Motorovou pilu držet pevně oběma rukama.
 - ▶ Pracovat tak, jak je to popsáno v tomto návodu k použití.
 - ▶ Vodící lištu vést rovně v řezu.
 - ▶ Ozubený doraz správně nasadit.
 - ▶ Řezat na plný plyn.

4.8.3 Zpětný ráz



Pokud se pracuje s vrchní větví vodící lišty, je motorová pila odražena směrem k uživateli.

⚠ VAROVÁNÍ

- Pokud běžící pilový řetěz narazí na tvrdý předmět a rychle se zbrzdí, může být motorová pila náhle velmi silně vržena k uživateli. Uživatel může ztratit kontrolu nad motorovou pilou a být těžce zraněn nebo usmrcen.
 - ▶ Motorovou pilu držet pevně oběma rukama.
 - ▶ Pracovat tak, jak je to popsáno v tomto návodu k použití.
 - ▶ Vodící lištu vést rovně v řezu.
 - ▶ Řezat na plný plyn.

4.9 Přeprava

4.9.1 Motorová pila

⚠ VAROVÁNÍ

- Během přepravy se může motorová pila převrátit nebo se pohnout. Může dojít k úrazům osob a ke vzniku věcných škod.



- ▶ Akumulátor vyjmout.

- ▶ Řetězovou brzdu zapnout.
- ▶ Ochranný kryt řetězu nasunout tak na vodící lištu, aby byla celá vodící lišta zakrytá.
- ▶ Motorovou pilu zajistit tak, aby se nemohla převrátit a nemohla se pohnout.

4.9.2 Akumulátor

⚠ VAROVÁNÍ

- Akumulátor není chráněn proti všem okolním vlivům. Pokud je akumulátor vystaven určitým okolním vlivům, může být poškozen a může dojít ke vzniku věcných škod.
 - ▶ Poškozený akumulátor nepřepřavovat.
 - ▶ Akumulátor přepravovat v pouze elektrický proud nevodivém balení.
- Během přepravy se může akumulátor převrátit nebo se pohnout. Může dojít k úrazům osob a ke vzniku věcných škod.
 - ▶ Akumulátor v balení zabalit tak, aby se nemohl pohybovat.
 - ▶ Balení zajistit tak, aby se nemohlo pohybovat.

4.10 Skladování

4.10.1 Motorová pila

⚠ VAROVÁNÍ

- Děti nemohou rozpoznat ani odhadnout nebezpečí hrozící motorovou pilou. Děti mohou utrpět těžké úrazy.



- ▶ Akumulátor vyjmout.

- ▶ Řetězovou brzdu zapnout.
- ▶ Ochranný kryt řetězu nasunout tak na vodící lištu, aby byla celá vodící lišta zakrytá.
- ▶ Motorovou pilu skladovat mimo dosah dětí.
- Elektrické kontakty na motorové pile a kovové konstrukční díly mohou vlivem vlhka zkorodovat. Motorová pila může být poškozena.



- ▶ Akumulátor vyjmout.

- ▶ Motorovou pilu skladovat v čistém a suchém stavu.

4.10.2 Akumulátor

⚠ VAROVÁNÍ

- Děti nemohou rozpoznat ani odhadnout nebezpečí hrozící akumulátorem. Děti mohou utrpět těžké úrazy.
 - ▶ Akumulátor skladovat mimo dosah dětí.
- Akumulátor není chráněn proti všem okolním vlivům. Pokud je akumulátor vystaven určitým okolním vlivům, může dojít k jeho poškození.
 - ▶ Akumulátor skladovat v čistém a suchém stavu.
 - ▶ Akumulátor skladovat v uzavřeném prostoru.
 - ▶ Akumulátor skladovat odděleně od motorové pily a nabíječky.

- ▶ Akumulátor skladovat v pouze elektrický proud nevodivém balení.
- ▶ Akumulátor skladovat v tepelném pásmu mezi – 10 °C a + 50 °C.

4.11 Čištění, údržba, opravy

⚠ VAROVÁNÍ

- Pokud je během čištění, údržby nebo opravy akumulátor vsazen, může dojít k nechtěnému zapnutí motorové pily. Může dojít k těžkým úrazům osob a ke vzniku věcné škody.



- ▶ Akumulátor vyjmout.

- ▶ Řetězovou brzdu zapnout.

- Agresivní čisticí prostředky, vysokotlaké čističe nebo špičaté předměty mohou motorovou pilu, vodící lištu, pilový řetěz a akumulátor poškodit. Pokud motorová pila, vodící lišta, pilový řetěz nebo akumulátor nejsou správně čištěny, nemohou konstrukční díly již správně fungovat a bezpečnostní zařízení mohou být vyřazena z provozu. Osoby mohou utrpět těžká zranění.
 - ▶ Motorovou pilu, vodící lištu, pilový řetěz a akumulátor čistit tak, jak je to popsáno v tomto návodu k použití.
- Pokud motorová pila, vodící lišta, pilový řetěz, a akumulátor nejsou správně udržovány či opravovány, nemohou konstrukční díly již správně fungovat a bezpečnostní zařízení mohou být vyřazena z provozu. Může dojít k těžkým úrazům nebo usmrcení osob.
 - ▶ Na motorové pile a na akumulátoru neprovádět nikdy sám/sama údržbářské úkony nebo opravy.
 - ▶ Pokud musejí být na motorové pile nebo na akumulátoru provedeny údržbářské úkony nebo opravy: vyhledat odborného prodejce výrobků STIHL.
 - ▶ Na vodící liště a pilovém řetězu provádět údržbářské úkony a opravy tak, jak je to v tomto návodu k použití popsáno.

5 Příprava motorové pily k provozu

5.1 Příprava motorové pily k provozu


Před každým započatím práce musejí být provedeny níže uvedené kroky:

- ▶ Zajistit, aby se níže uvedené konstrukční díly nacházely v bezpečnosti odpovídajícím stavu:
 - Motorová pila, 4.6.1.
 - Vodící lišta, 4.6.2.
 - Pilový řetěz, 4.6.3.
 - Akumulátor, 4.6.4.
- ▶ Akumulátor zkontrolovat, 10.7.
- ▶ Akumulátor zcela nabít tak, jak je to popsáno v návodu k použití pro nabíječky STIHL AL 101, 300, 500.
- ▶ Motorovou pilu vyčistit, 15.1.
- ▶ Vodící lištu a pilový řetěz namontovat, 6.1.1.
- ▶ Pilový řetěz napnout, 6.2.
- ▶ Vlít adhezní olej pro pilové řetězy, 6.3.
- ▶ Zkontrolovat řetězovou brzdu, 10.4.
- ▶ Zkontrolovat ovládací prvky, 10.5.
- ▶ Zkontrolovat mazání pilového řetězu, 10.6.
- ▶ Pokud tyto kroky nemohou být provedeny: motorovou pilu nepoužívat a vyhledat odborného prodejce výrobků STIHL.

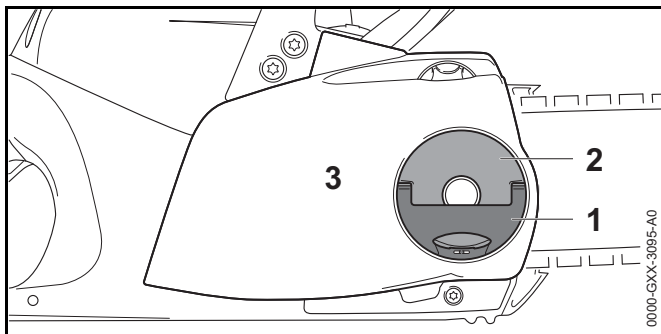
6 Motorovou pilu smontovat.

6.1 Montáž a demontáž vodící lišty a pilového řetězu

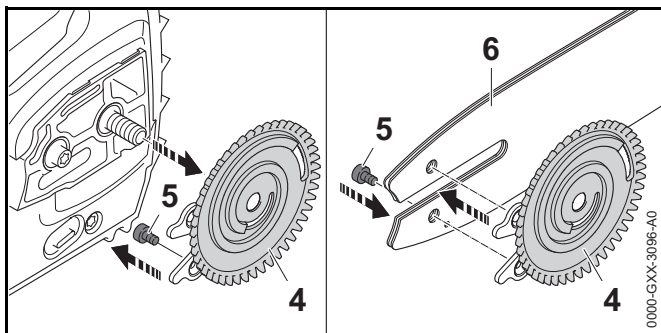
6.1.1 Montáž vodící lišty a pilového řetězu

Kombinace vodící lišty a pilového řetězu, které se hodí k řetězce a smějí být namontovány, jsou uvedeny v technických datech,  20.1.

- ▶ Motorovou pilu vypnout, zaktivovat řetězovou brzdou a akumulátor vyjmout.



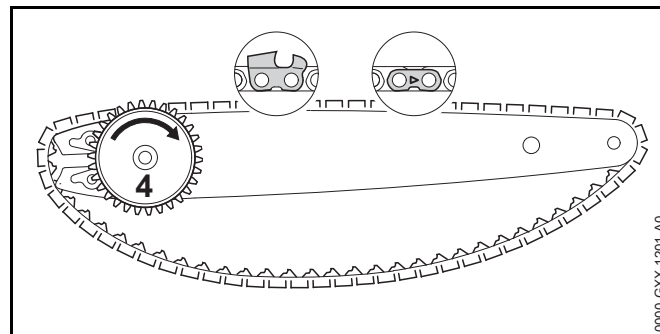
- ▶ Křídlo (1) křídlové matice (2) vyklopit.
- ▶ Křídlovou maticí (2) tak dlouho otáčet v protisměru chodu hodinových ručiček, až víko řetězky (3) může být sejmuto.
- ▶ Víko řetězky (3) sejmout.



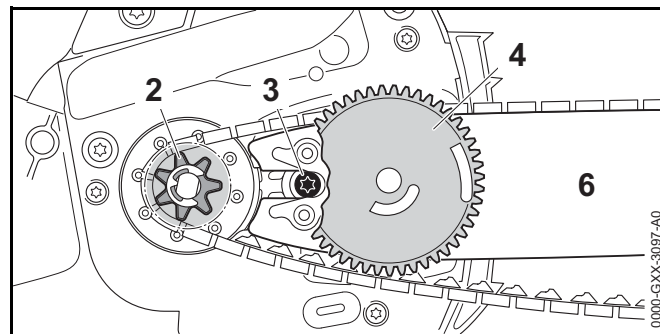
- ▶ Napínací kotouč (4) sejmout.
- ▶ Šroub (5) vyšroubovat.
- ▶ Vodící lištu (6) položit tak na napínací kotouč (4), až oba čepy napínacího kotouče (4) zapadnou do otvorů vodící lišty.

Orientace vodící lišty (6) nehraje žádnou roli. Natištěný nápis na vodící liště může stát i na hlavě.

- ▶ Šroub (5) zašroubovat a pevně utáhnout.

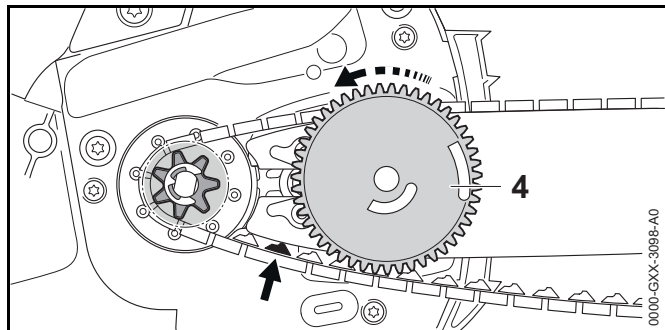


- ▶ Pilový řetěz vložít do drážky vodící lišty tak, aby šípky na spojovacích člancích pilového řetězu na horní straně ukazovaly ve směru běhu pilového řetězu.
- ▶ Napínacím kotoučem (4) otáčet ve směru chodu hodinových ručiček až na doraz.



- ▶ Vodící lištu s napínacím kotoučem a pilovým řetězem nasadit tak na motorovou pilu, aby byly splněny níže uvedené podmínky:

- Napínací kotouč (4) ukazuje směrem k uživateli.
- Vodící články pilového řetězu sedí v zubech řetězky (2).
- Hlava šroubu (3) sedí v podlouhlém otvoru vodící lišty (6).



- ▶ Povolit řetězovou brzdu.
- ▶ Napínacím kotoučem (4) tak dlouho otáčet v protisměru chodu hodinových ručiček, až pilový řetěz přiléhá k vodící liště. Přitom zavést vodící články pilového řetězu do drážky vodící lišty. Vodící lišta a pilový řetěz přiléhají k motorové pile.
- ▶ Víko řetězky přiložit tak k motorové pile, aby plně přiléhalo k motorové pile.
- ▶ Pokud by víko řetězky plně nepřiléhalo k motorové pile: napínacím kolečkem otočit a víko řetězky znovu přiložit. Zuby napínacího kolečka zapadají do zubů napínacího kotouče.
- ▶ Křídlovou maticí tak dlouho otáčet ve směru chodu hodinových ručiček, až víko řetězky pevně sedí na motorové pile.
- ▶ Křídlo křídlové matice sklopit.

6.1.2 Montáž vodící lišty a pilového řetězu

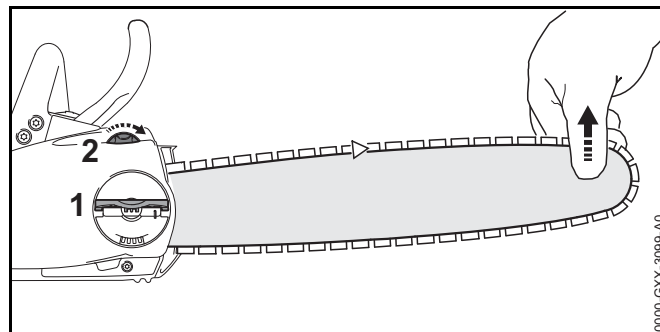
- ▶ Motorovou pilu vypnout, zaktivovat řetězovou brzdu a akumulátor vyjmout.
- ▶ Křídlo křídlové matice vyklopit.
- ▶ Křídlovou maticí tak dlouho otáčet v protisměru chodu hodinových ručiček, až víko řetězky může být sejmuto.
- ▶ Víko řetězky sejmout.

- ▶ Napínacím kotoučem otočit až na doraz ve směru chodu hodinových ručiček. Pilový řetěz je povolen.
- ▶ Vodící lištu a pilový řetěz sejmout.
- ▶ Šroub napínacího kotouče vyšroubovat.
- ▶ Napínací kotouč sejmout.

6.2 Napínání pilového řetězu

Během práce se pilový řetěz prodlužuje nebo smršťuje. Napnutí pilového řetězu se mění. Během práce musí být napnutí pilového řetězu pravidelně kontrolováno a musí být provedeno dodatečné napnutí.

- ▶ Motorovou pilu vypnout, zaktivovat řetězovou brzdu a akumulátor vyjmout.



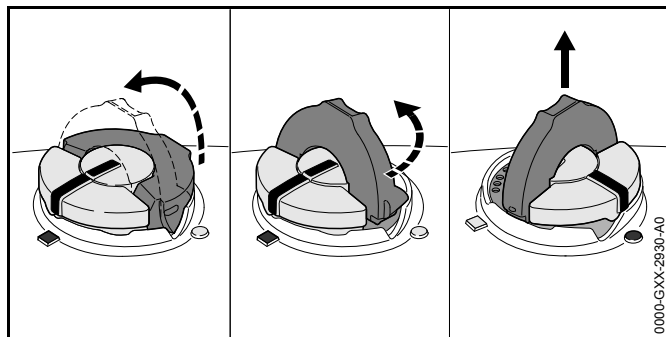
- ▶ Křídlo křídlové matice (1) vyklopit.
- ▶ Křídlovou maticí (1) otočit 2 otáčky v protisměru chodu hodinových ručiček. Křídlová matice (1) je povolena.
- ▶ Povolit řetězovou brzdu.
- ▶ Vodící lištu nadzdvihnout na jejím hrotu a napínacím kolečkem (2) tak dlouho otáčet ve směru chodu hodinových ručiček, až jsou splněny níže uvedené podmínky:
 - Pilový řetěz přiléhá ke spodní větvi vodící lišty.
 - Pilový řetěz lze dvěma prsty a s nepatrnou silou ještě táhnout po vodící liště.

- ▶ Pokud se pilový řetěz již nenechá táhnout rukou po vodící liště: Napínacím kolečkem (2) tak dlouho otáčet v protisměru chodu hodinových ručiček, až se pilový řetěz nechá dvěma prsty a s nepatrnou silou táhnout po vodící liště.
- ▶ Křídlovou maticí (1) tak dlouho otáčet ve směru chodu hodinových ručiček, až víko řetězky pevně sedí na motorové pile.
- ▶ Křídlo křídlaté matice (1) sklopit.

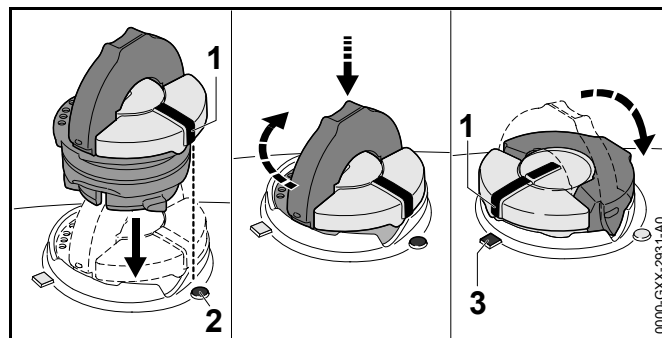
6.3 Plnění adhezního oleje pro pilové řetězy

Adhezni olej pro pilové řetězy maže a chladí obíhající pilový řetěz.

- ▶ Motorovou pilu vypnout, zaktivovat řetězovou brzdou a akumulátor vyjmout.
- ▶ Motorovou pilu položit tak na rovnou plochu, aby uzávěr olejové nádržky směřoval nahoru.
- ▶ Pásmo okolo uzávěru olejové nádržky očistit vlhkým hadrem.



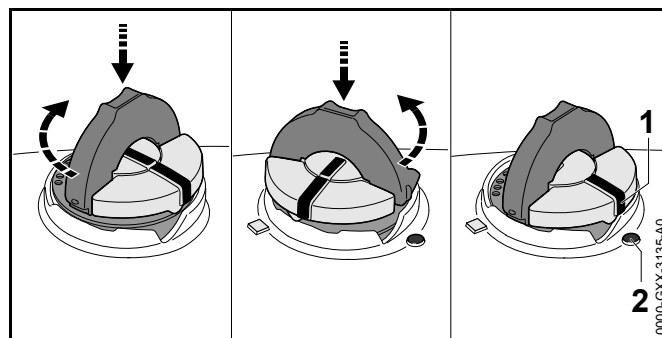
- ▶ Příchytka uzávěru olejové nádržky vyklopit.
- ▶ Uzávěrem olejové nádržky otočit v protisměru chodu hodinových ručiček až na doraz.
- ▶ Uzávěr olejové nádržky sejmout.
- ▶ Adhezni olej pro pilové řetězy vliť tak, aby nedošlo k žádnému rozliti adhezního oleje a aby olejová nádržka nebyla naplněna až po okraj.
- ▶ Pokud je příchytka uzávěru olejové nádržky sklopená: příchytka vyklopit.



- ▶ Uzávěr olejové nádržky vsadit tak, aby značka (1) ukazovala na značku (2).
- ▶ Uzávěr olejové nádržky zatlačit dolů a až nadoraz ho ve směru chodu hodinových ručiček otočit. Uzávěr olejové nádržky se slyšitelně zaaretuje. Značka (1) ukazuje na značku (3).
- ▶ Zkontrolovat, jestli se uzávěr olejové nádržky dá vytáhnout nahoru.
- ▶ Pokud se uzávěr olejové nádržky nedá vytáhnout nahoru: příchytka uzávěru olejové nádržky sklapnout. Olejová nádržka je uzavřena.

Pokud se uzávěr olejové nádržky dá vytáhnout nahoru, musí být provedeny následující kroky:

- ▶ Uzávěr olejové nádržky v libovolné poloze vsadit.



- ▶ Uzávěr olejové nádržky zatlačit dolů a až nadoraz ho ve směru chodu hodinových ručiček otočit.

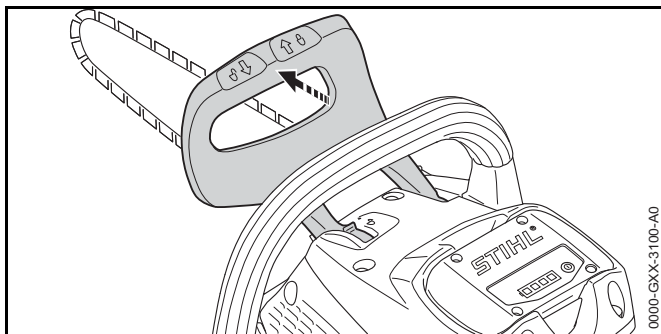
- ▶ Uzávěr olejové nádržky zatlačit dolů a tak dlouho jím otáčet v protisměru chodu hodinových ručiček, až značka (1) ukáže na značku (2).
- ▶ Znovu se pokusit o uzavření olejové nádržky.
- ▶ Pokud se i nadále olejová nádržka nedá uzavřít: s motorovou pilou nepracovat a vyhledat odborného prodejce výrobků. STIHL.
Motorová pila není v bezpečnosti odpovídajícím stavu.

7 Zapnutí a povolení řetězové brzdy

7.1 Zapnutí řetězové brzdy

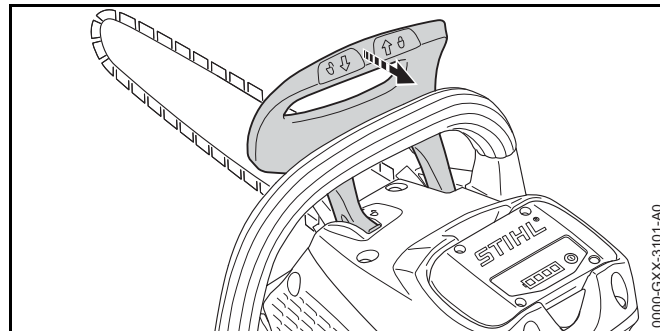
Motorová pila je vybavena řetězovou brzdou.

Řetězová brzda je zaktivována automaticky dostatečně silným zpětným rázem hmotnostní setrvačností ochranného krytu ruku nebo může být zaktivována uživatelem.



- ▶ Ochranný kryt ruku odtlačit levou rukou pryč od trubkové rukojeti.
Ochranný kryt ruku se slyšitelně zaaretuje. Řetězová brzda je zabržděna.

7.2 Povolení řetězové brzdy

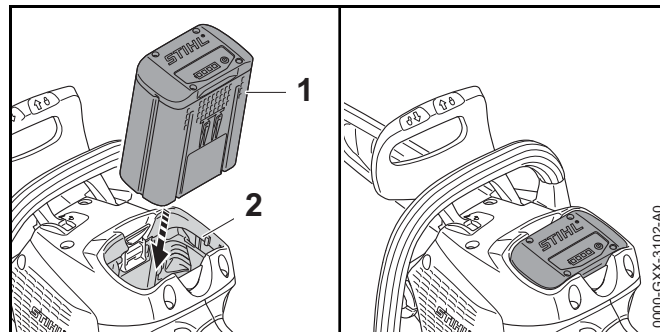


- ▶ Ochranný kryt ruku přitáhnout levou rukou směrem k uživateli.
Ochranný kryt ruku se slyšitelně zaaretuje. Řetězová brzda je odbržděna.

8 Vsazení a vyjmutí akumulátoru

8.1 Vsazení akumulátoru

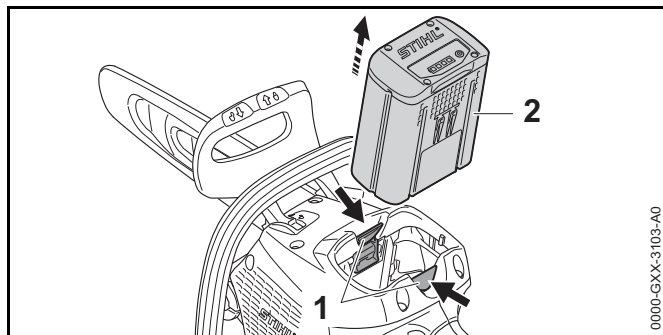
- ▶ Řetězovou brzdou zapnout.



- ▶ Akumulátor (1) zamáčknout až na doraz do akumulátorové šachty (2).
Akumulátor (1) se s kliknutím zaaretuje.

8.2 Vymutí akumulátoru

- ▶ Motorovou pilu postavit na rovnou plochu.

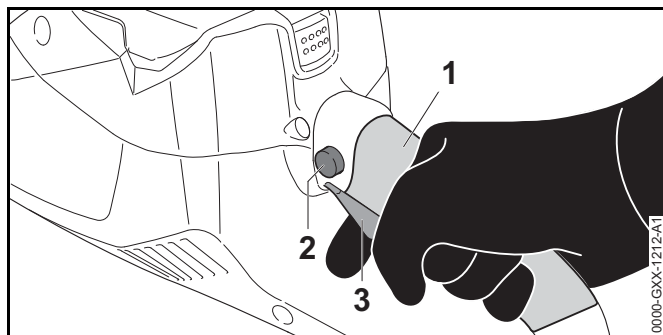


- ▶ Obě blokovací páčky (1) stisknout. Akumulátor (2) je deblokován a může být vyjmut.

9 Zapnutí a vypnutí motorové pily

9.1 Zapnutí motorové pily

- ▶ Povolit řetězovou brzdou.



- ▶ Motorovou pilu pravou rukou držet pevně v pásmu ovládací rukojeti rukojeti (1) tak, aby palec obepínal ovládací rukojeť.
- ▶ Pojistné tlačítko (2) stisknout palcem a stisknuté je držet.
- ▶ Spínač (3) stisknout ukazováčkem a stisknutý ho držet. Motorová pila akceleruje a pilový řetěz se rozběhne.

- ▶ Motorovou pilu držet pevně levou rukou za trubkovou rukojeť tak, aby palec obepínal ovládací rukojeť.

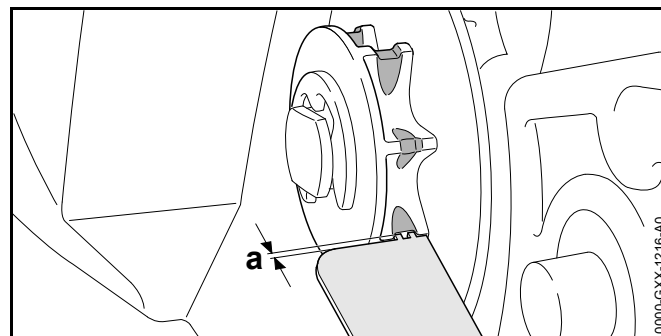
9.2 Vypnutí motorové pily

- ▶ Spínač a pojistné tlačítko pustit. Pilový řetěz již neběží.
- ▶ Pokud pilový řetěz běží dále: zapnout řetězovou brzdou, akumulátor vyjmout a vyhledat odborného prodejce výrobků STIHL. Motorová pila je defektní.

10 Kontrola motorové pily a akumulátoru

10.1 Kontrola řetězky

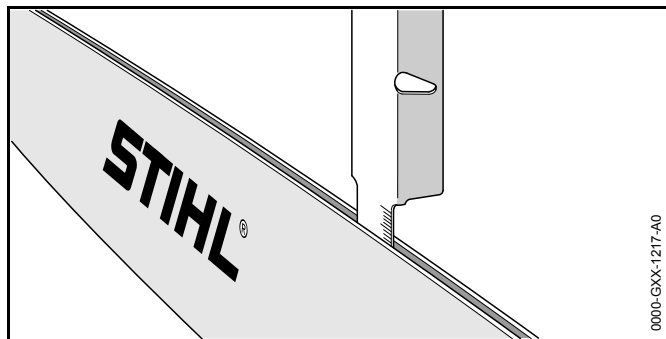
- ▶ Motorovou pilu vypnout, zaktivovat řetězovou brzdou a akumulátor vyjmout.
- ▶ Povolit řetězovou brzdou.
- ▶ Demontovat víko řetězky.
- ▶ Vodící lištu a pilový řetěz demontovat.



- ▶ Vyběhané stopy na řetězce přezkoušet porovnávacím kalibrem STIHL.
- ▶ Pokud jsou vyběhané stopy hlubší než $a = 0,5$ mm: motorovou pilu nepoužívat a vyhledat odborného prodejce výrobků STIHL. Řetězka musí být vyměněna.

10.2 Kontrola vodící lišty

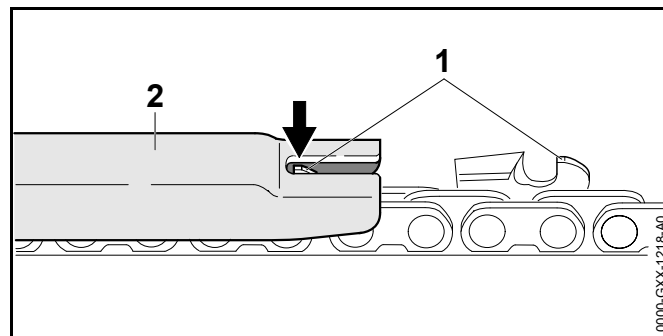
- ▶ Motorovou pilu vypnout, zaktivovat řetězovou brzdu a akumulátor vyjmout.
- ▶ Pilový řetěz a vodící lištu demontovat.



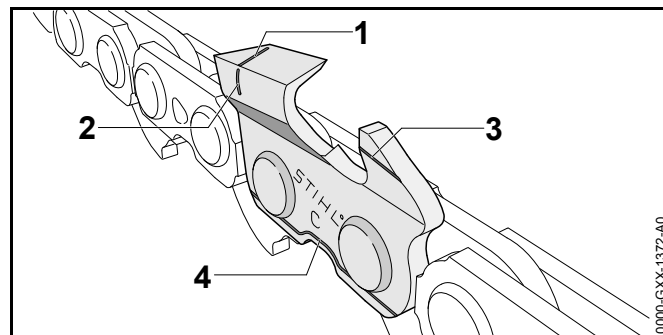
- ▶ Hloubku drážky vodící lišty změřit stupnicovou tyčí pilovací měrky STIHL.
- ▶ Vodící lištu vyměnit, pokud jsou splněny níže uvedené podmínky:
 - Vodící lišta je poškozená.
 - Naměřená hloubka drážky je menší než minimálně povolená hloubka drážky vodící lišty, 19.3.
 - Drážka vodící lišty je zúžená nebo roztažená.
- ▶ V případě stávajících nejasností: vyhledat odborného prodejce výrobků STIHL.

10.3 Kontrola pilového řetězu

- ▶ Motorovou pilu vypnout, zaktivovat řetězovou brzdu a akumulátor vyjmout.



- ▶ Výšku omezovače hloubky (1) změřit pilovací měrkou STIHL (2). Pilovací měrka STIHL musí být vhodná pro rozteč pilového řetězu.
- ▶ Pokud omezovač hloubky (1) přesahuje pilovací měrku (2): omezovač hloubky (1) dodatečně spilovat, 16.2.



- ▶ Zkontrolovat, jsou-li viditelné značky opotřebení (1 až 4) na řezných zubech.
- ▶ Pokud není jedna ze značek opotřebení na jednom řezném zubu viditelná: motorovou pilu nepoužívat a vyhledat odborného prodejce výrobků STIHL.
- ▶ Pilovací měrkou STIHL zkontrolovat, je-li úhel ostření řezných zubů o velikosti 30° dodržen. Pilovací měrka STIHL musí být vhodná pro rozteč pilového řetězu.
- ▶ Pokud úhel ostření o velikosti 30° nebyl dodržen: pilový řetěz naostřit.
- ▶ V případě stávajících nejasností: vyhledat odborného prodejce výrobků STIHL.

10.4 Kontrola řetězové brzdy

- ▶ Řetězovou brzdou zaktivovat a akumulátor vyjmout.



Rezné zuby pilového řetězu jsou ostré. Uživatel se může pořezat.

- ▶ Nosit pracovní rukavice z odolného materiálu.
-
- ▶ Pokusit se táhnout rukou pilový řetěz po vodící liště. Pokud není možné pilový řetěz po vodící liště rukou táhnout, řetězová brzda funguje.
 - ▶ Pokud je možné pilový řetěz po vodící liště rukou táhnout: motorovou pilu nepoužívat a vyhledat odborného prodejce výrobků STIHL. Řetězová brzda je defektní.

10.5 Kontrola ovládacích prvků

Pojistné tlačítko a spínač

- ▶ Řetězovou brzdou zaktivovat a akumulátor vyjmout.
- ▶ Pokusit se stisknout spínač bez stisknutí pojistného tlačítka.
- ▶ Pokud se spínač nechá stisknout: vyhledat odborného prodejce výrobků STIHL. Pojistné tlačítko je defektní.
- ▶ Pojistné tlačítko stisknout a stisknuté je držet.
- ▶ Spínač stisknout a opět ho pustit.
- ▶ Pokud je spínač těžko pohybovatelný nebo se neodpruží do výchozí polohy: motorovou pilu nepoužívat a vyhledat odborného prodejce výrobků STIHL. Spínač je defektní.

Zapnutí motorové pily

- ▶ Akumulátor vsadit.
- ▶ Povolit řetězovou brzdou.
- ▶ Pojistné tlačítko stisknout a stisknuté je držet.
- ▶ Spínač stisknout a stisknutý ho držet. Pilový řetěz běží.

- ▶ Spínač pustit. Pilový řetěz již neběží.
- ▶ Pokud pilový řetěz běží dále: zapnout řetězovou brzdou, akumulátor vyjmout a vyhledat odborného prodejce výrobků STIHL. Motorová pila je defektní.

10.6 Kontrola mazání pilového řetězu

- ▶ Akumulátor vsadit.
- ▶ Povolit řetězovou brzdou.
- ▶ Vodící lištu nasměrovat na nějakou světlou plochu.
- ▶ Motorovou pilu zapnout. Adhezní olej pro pilové řetězy je odstříkován a je na světlé ploše viditelný. Mazání pilového řetězu je funkční.

Pokud není viditelné, že je adhezní olej odstříkován:

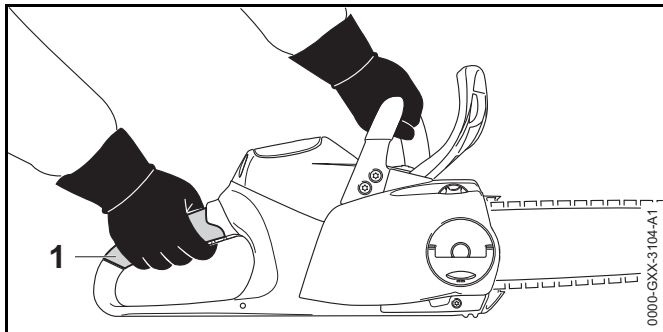
- ▶ Vlít adhezní olej pro pilové řetězy.
- ▶ Mazání řetězu opětně přezkoušet.
- ▶ Pokud není adhezní olej pro pilové řetězy stále ještě na světlé ploše viditelný: motorovou pilu nepoužívat a vyhledat odborného prodejce výrobků STIHL. Mazání řetězu je defektní.

10.7 Kontrola akumulátoru

- ▶ Stisknout tlačítko na akumulátoru. Světla LED svítí nebo blikají.
- ▶ Pokud světla LED nesvítí nebo neblíkají: akumulátor nepoužívat a vyhledat odborného prodejce výrobků STIHL. V akumulátoru je porucha.

11 Práce s motorovou pilou

11.1 Jak motorovou pilu držet a vést



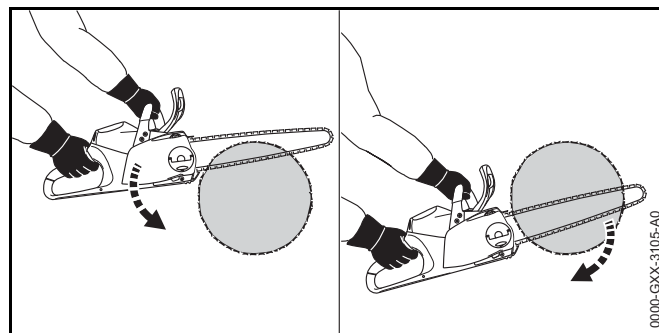
- ▶ Motorovou pilu pevně držet levou rukou za trubkovou rukojeť a pravou rukou za ovládací rukojeť a vést ji tak, aby palec levé ruky pevně obepínal trubkovou rukojeť a palec pravé ruky obepínal ovládací rukojeť.

11.2 Řezání

⚠ VAROVÁNÍ

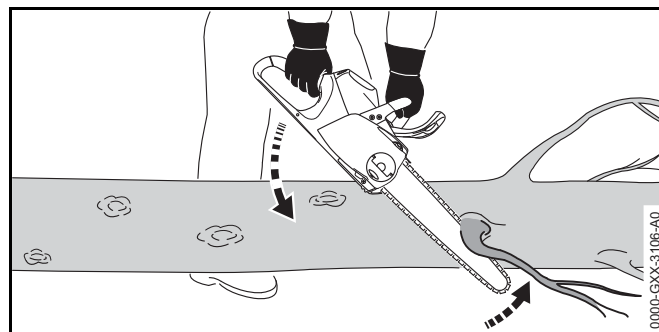
Pokud dojde ke zpětnému rázu, může být motorová pila vymrštěna nahoru směrem k uživateli. Uživatel může utrpět těžké zranění nebo být usmrčen.

- ▶ Řezat na plný plyn.
 - ▶ Neřezat pásmem okolo horní čtvrtiny hrotu vodící lišty.
-
- ▶ Vodící lištu zavést na plný plyn do řezu tak, aby se vodící lišta nezaklesla.

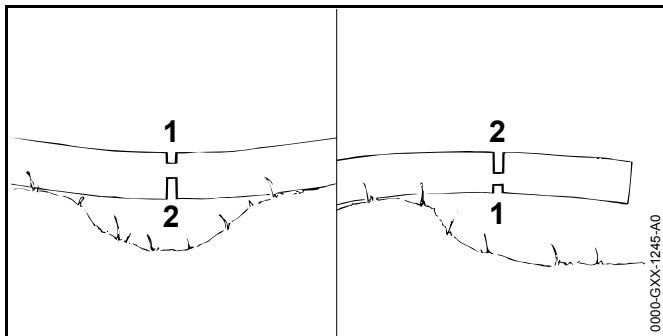


- ▶ Nasadit ozubený doraz a použít ho jako otočný bod.
- ▶ Vodící lištu vést úplně skrze dřevo tak, aby byl ozubený doraz vždy znovu a znovu nasazen.
- ▶ Na konci řezu hmotnost motorové pily zachytit.

11.3 Odvětvování



- ▶ Motorovou pilu opřít o kmen.
- ▶ Vodící lištu na plný plyn zatlačit pákovitým pohybem proti větvi.
- ▶ Větev proříznout vrchní větvi vodící lišty.

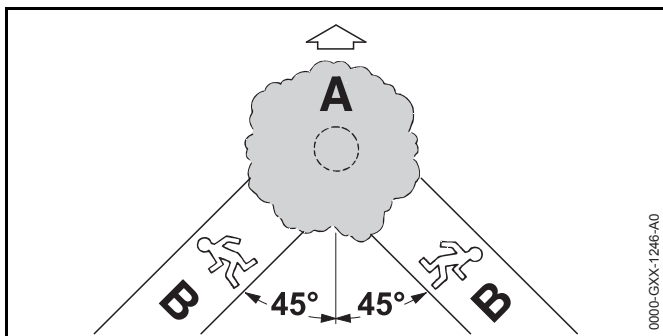


- ▶ Pokud je větev pod napětím: zaříznout odlehčovací řez (1) do tlakové strany a poté z tažné strany proříznout dělicím řezem (2).

11.4 Kácení

11.4.1 Stanovení směru pádu a únikových cest

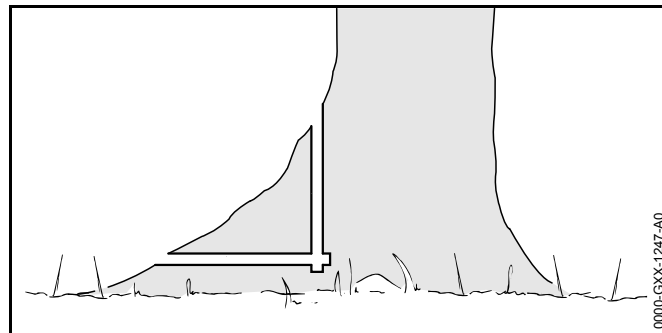
- ▶ Směr pádu stanovit tak, aby pásma, kam strom padne, bylo volné.



- ▶ Zpětný únik (B) stanovit tak, aby byly splněny níže uvedené podmínky:
 - Zpětný únik (B) je v úhlu 45° ke směru pádu (A).
 - Na trase zpětného úniku (B) nejsou žádné překážky.
 - Koruna stromu by měla být pozorována.
 - Pokud je trasa zpětného úniku (B) na stráni, musí ležet tento úsek zpětného úniku (B) paralelně ke stráni.

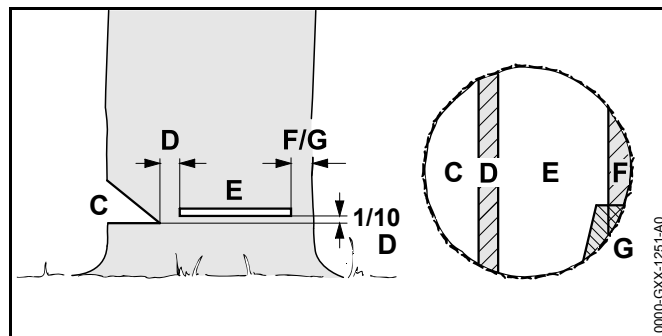
11.4.2 Příprava pracovního prostoru u kmene stromu

- ▶ Odstranit překážky v pracovním pásmu u kmene stromu.
- ▶ Odstranit výhonky na kmeni.



- ▶ Pokud má kmen velké, zdravé povrchní kořenové výběžky: nejdříve je naříznout svisle a potom vodorovně a odstranit je.

11.4.3 Zásady pro hlavní řez



C Zásek

Zásek určuje směr pádu.

D Zlomová lišta

Zlomová lišta – nedořez – působí jako kloubový závěs při vedení pádu kmene. Zlomová lišta je široká $1/10$ průměru kmene.

E Hlavní řez kácení

Hlavním řezem kácení se kmen prořízne.

F Bezpečnostní pás

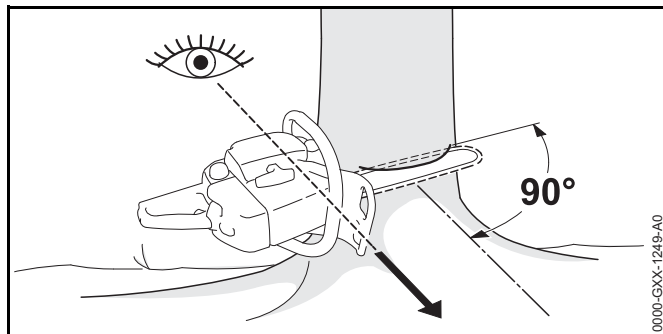
Bezpečnostní pás podepírá strom a zajišťuje ho proti předčasnému pádu. Bezpečnostní pás má šířku 1/10 až 1/5 průměru kmene.

G Přidržený pás

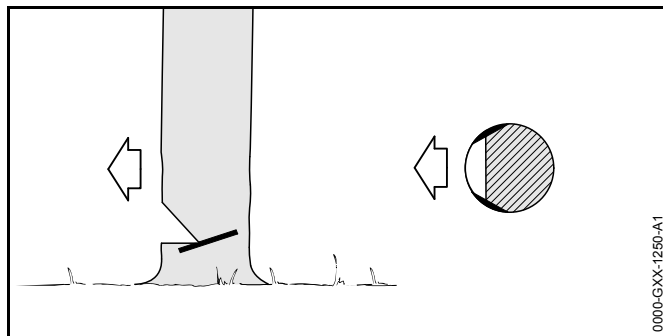
Přidržený pás podepírá strom a zajišťuje ho proti předčasnému pádu. Přidržený pás má šířku 1/10 až 1/5 průměru kmene.

11.4.4 Naříznutí záseku

Zásek určuje směr, kterým strom padne. Specifické předpisy země ohledně tvorby záseku musejí být dodrženy.



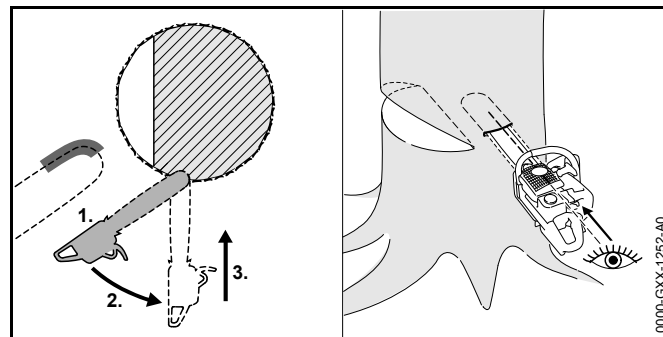
- ▶ Motorovou pilu vyrovnat tak, aby byl zásek v pravém úhlu ke směru pádu a motorová pila byla nízko nad zemí.
- ▶ Zaříznout vodorovný řez nad zemí.
- ▶ Zaříznout šikmý řez pod úhlem 45° k vodorovnému řezu nad zemí.



- ▶ Pokud je dřevo zdravé a dlouhovláknité: zářezy do běla kmene zaříznout tak, aby byly splněny níže uvedené podmínky:
 - Řezy do běla stromu jsou na obou stranách stejné.
 - Řezy do běla stromu jsou ve výšce dna záseku.
 - Řezy do běla stromu mají šířku 1/10 průměru kmene.
- Kmen se pak neroztrhne, když strom padne.

11.4.5 Zápich

Zápich je pracovní technikou potřebnou pro kácení.



- ▶ Vodící lištu nasadit spodní stranou hrotu a s plným plynem.
- ▶ Naříznout tak, až zhloubení vodící lišty do kmene odpovídá její dvojitě šířce.
- ▶ Výkyvným pohybem uvést do zápichové polohy.
- ▶ Vodící lištu zapíchnout.

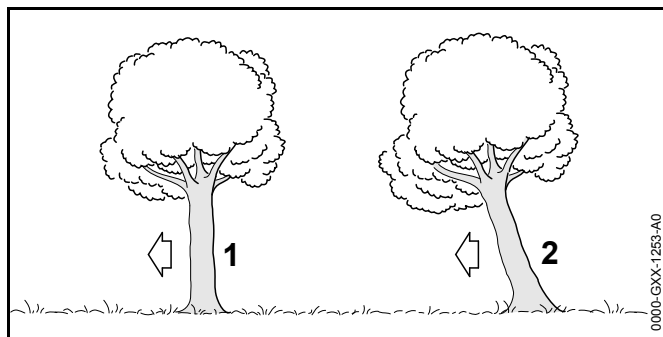
11.4.6 Volba vhodného hlavního řezu

Při volbě vhodného hlavního řezu hrají roli níže uvedené podmínky:

- přirozený sklon stromu
- tvorba větví stromu
- škody na stromě
- zdravotní stav stromu
- pokud na stromě leží sníh: sněhová zátěž
- směr stráně

- směr větru a rychlost větru
- stávající sousední stromy

Rozlišují se různé varianty těchto podmínek. V tomto návodu k použití jsou popsány jenom 2 varianty.



1 Normální strom

Normální strom stojí kolmo a má pravidelnou korunu.

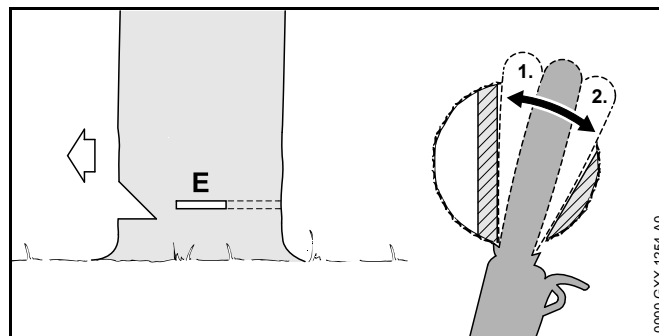
2 Skloněný strom

Skloněný strom stojí šikmo a má korunu, rostlou ve směru pádu.

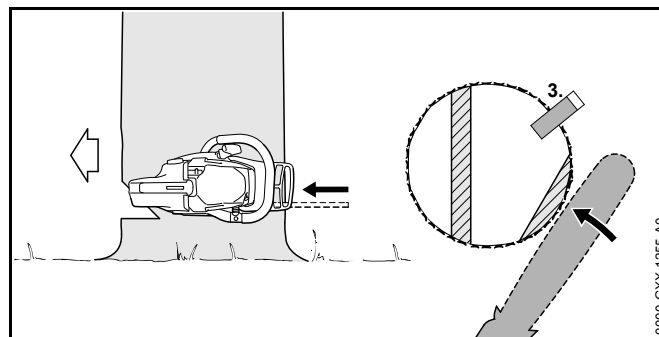
11.4.7 Kácení normálního stromu s malým průměrem kmenu

Normální strom se kácí jedním hlavním řezem kácení s bezpečnostním pásem. Tento hlavní řez kácení musí být proveden, pokud je průměr kmenu menší než skutečná řezná délka motorové pily.

- ▶ Provést výstražné zvolání.



- ▶ Vodící lištu zapíchnout do zápichu tak, až je opět viditelná na druhé straně kmenu, 11.4.5.
- ▶ Ozubený doraz nasadit za zlomovou lištu a použít ho jako otočný bod.
- ▶ Vytvořit hlavní řez kácení ve směru zlomové lišty.
- ▶ Vytvořit hlavní řez kácení ve směru bezpečnostního pásu.

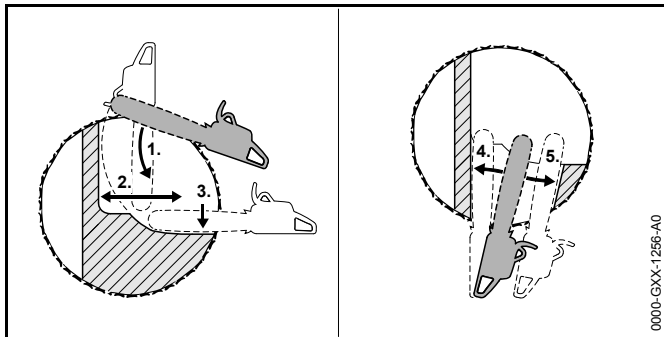


- ▶ Vsadit dřevorubecký klín. Dřevorubecký klín musí být vhodný pro průměr kmenu a šířku hlavního řezu kácení.
- ▶ Provést výstražné zvolání.
- ▶ Bezpečnostní pás proříznout s nataženými pažemi zvenci a horizontálně na úrovni hlavního řezu kácení. Strom padne.

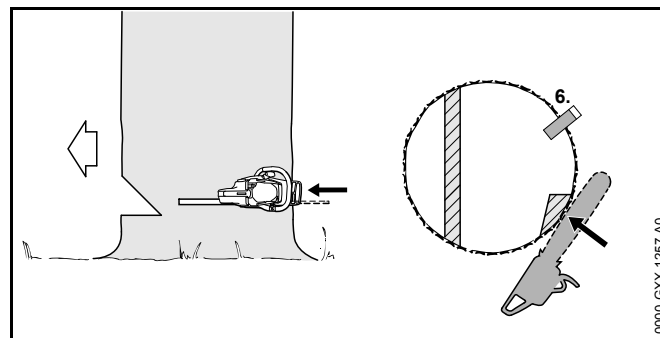
11.4.8 Kácení normálního stromu s velkým průměrem kmenu

Normální strom se kácí jedním hlavním řezem kácení s bezpečnostním pásem. Tento hlavní řez kácení musí být proveden, pokud je průměr kmenu větší než skutečná řezná délka motorové pily.

- ▶ Provést výstražné zvolání.



- ▶ Ozubený doraz nasadit za zlomovou lištu a použít ho jako otočný bod.
- ▶ Motorovou pilu zavést vodorovně do hlavního řezu kácení a provést její co možná velký výkyv.
- ▶ Vytvořit hlavní řez kácení ve směru zlomové lišty.
- ▶ Vytvořit hlavní řez kácení ve směru bezpečnostního pásu.
- ▶ Přejít na protilehlou stranu kmene.
- ▶ Vodící lištu vpíchnout na stejné úrovni do hlavního řezu kácení.
- ▶ Vytvořit hlavní řez kácení ve směru zlomové lišty.
- ▶ Vytvořit hlavní řez kácení ve směru bezpečnostního pásu.

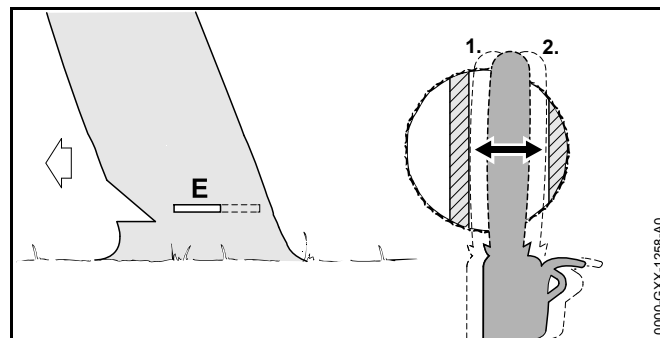


- ▶ Vsadit dřevorubecký klín. Dřevorubecký klín musí být vhodný pro průměr kmenu a šířku hlavního řezu kácení.
- ▶ Provést výstražné zvolání.
- ▶ Bezpečnostní pás proříznout s nataženými pažemi zvenčí a horizontálně na úrovni hlavního řezu kácení. Strom padne.

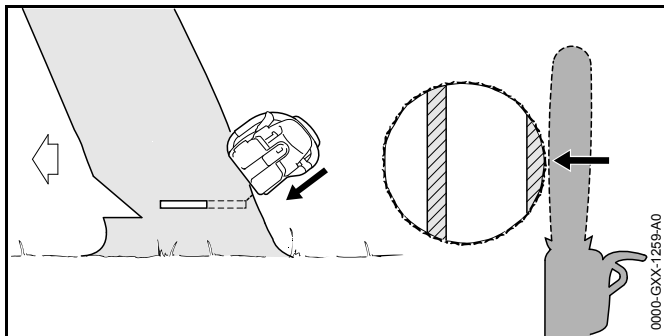
11.4.9 Kácení skloněného stromu s malým průměrem kmenu

Skloněný strom se kácí hlavním řezem kácení s přídržným pásem. Tento hlavní řez kácení musí být proveden, pokud je průměr kmenu menší než skutečná řezná délka motorové pily.

- ▶ Provést výstražné zvolání.



- ▶ Vodící lištu zapíchnout do zápichu tak, až je opět viditelná na druhé straně kmenu, 11.4.5.
- ▶ Vytvořit hlavní řez kácení ve směru zlomové lišty.
- ▶ Vytvořit hlavní řez kácení ve směru přídržného pásu.

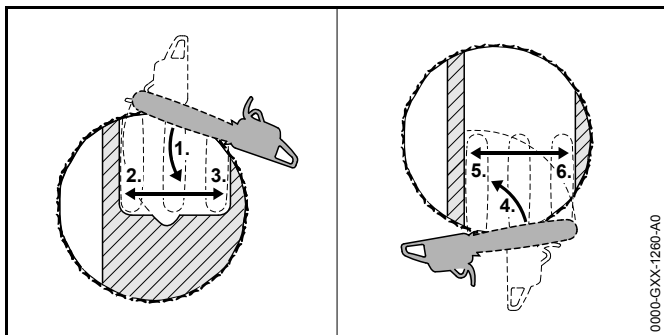


- ▶ Provést výstražné zvolání.
- ▶ Přídržný pás proříznout s nataženými pažemi zvenčí a šikmo nahoře. Strom padne.

11.4.10 Kácení skloněného stromu s velkým průměrem kmenu

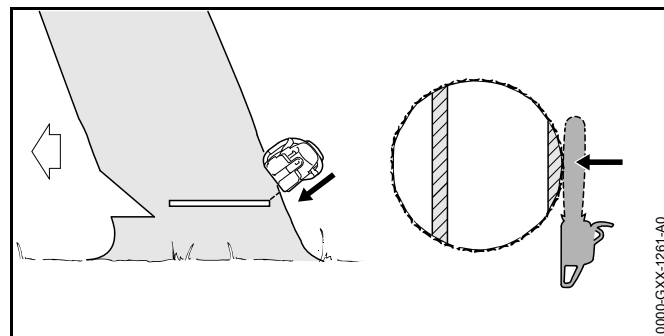
Skloněný strom se kácí hlavním řezem kácení s přídržným pásem. Tento hlavní řez kácení musí být proveden, pokud je průměr kmenu větší než skutečná řezná délka motorové pily.

- ▶ Provést výstražné zvolání.



- ▶ Ozubený doraz nasadit ve výši hlavního řezu kácení za přídržný pás a použít ho jako otočný bod.
- ▶ Motorovou pilu zavést vodorovně do hlavního řezu kácení a provést její co možná velký výkyv.
- ▶ Vytvořit hlavní řez kácení ve směru zlomové lišty.
- ▶ Vytvořit hlavní řez kácení ve směru přídržného pásu.

- ▶ Přejít na protilehlou stranu kmene.
- ▶ Ozubený doraz nasadit ve výši hlavního řezu kácení za zlomovou lištu a použít ho jako otočný bod.
- ▶ Motorovou pilu zavést vodorovně do hlavního řezu kácení a provést její co možná velký výkyv.
- ▶ Vytvořit hlavní řez kácení ve směru zlomové lišty.
- ▶ Vytvořit hlavní řez kácení ve směru přídržného pásu.



- ▶ Provést výstražné zvolání.
- ▶ Přídržný pás proříznout s nataženými pažemi zvenčí a šikmo nahoře. Strom padne.

12 Po skončení práce

12.1 Po skončení práce

- ▶ Motorovou pilu vypnout, zaktivovat řetězovou brzdu a akumulátor vyjmout.
- ▶ Pokud je motorová pila mokrá: motorovou pilu nechat uschnout.
- ▶ Pokud je akumulátor mokrá: nechat ho uschnout.
- ▶ Motorovou pilu vyčistit.
- ▶ Vodicí lištu a pilový řetěz vyčistit.
- ▶ Křídlovou matici povolit.
- ▶ Napínacím kotoučem otočit 2 otáčky v protisměru chodu hodinových ručiček. Pilový řetěz je povolen.

- ▶ Křídlovou matici utáhnout.
- ▶ Ochranný kryt řetězu nasunout tak na vodící lištu, aby byla celá vodící lišta zakrytá.
- ▶ Akumulátor vyčistit.

13 Přeprava

13.1 Přeprava motorové pily

- ▶ Motorovou pilu vypnout, zaktivovat řetězovou brzdu a akumulátor vyjmout.
- ▶ Ochranný kryt řetězu nasunout tak na vodící lištu, aby byla celá vodící lišta zakrytá.
- ▶ Motorovou pilu nosit pravou rukou na trubkové rukojeti tak, aby vodící lišta směřovala dozadu.
- ▶ Pokud bude motorová pila převážena ve vozidle: zajistit, aby se motorová pila nemohla převrátit a nemohla se pohybovat.

13.2 Přeprava akumulátoru

- ▶ Motorovou pilu vypnout, zaktivovat řetězovou brzdu a akumulátor vyjmout.
- ▶ Zajistit, aby byl akumulátor v bezpečnosti odpovídajícím stavu.
- ▶ Akumulátor zabalit tak, aby byly splněny níže uvedené podmínky:
 - Balení není elektricky vodivé.
 - Akumulátor se v balení nemůže pohybovat.
- ▶ Balelní zajistit tak, aby se nemohlo pohybovat.

Akumulátor podléhá požadavkům na přepravu nebezpečných nákladů. Akumulátor je zařazen jako UN 3480 (lithium-iontové baterie) a byl přezkoušen podle Manuálu UN Zkoušky a kritéria, díl III, podkapitola 38.3.

Převážní předpisy jsou uvedeny pod www.stihl.com/safety-data-sheets.

14 Skladování

14.1 Skladování motorové pily

- ▶ Motorovou pilu vypnout, zaktivovat řetězovou brzdu a akumulátor vyjmout.
- ▶ Ochranný kryt řetězu nasunout tak na vodící lištu, aby byla celá vodící lišta zakrytá.
- ▶ Motorovou pilu skladovat tak, aby byly splněny níže uvedené podmínky:
 - Motorová pila je mimo dosah dětí.
 - Motorová pila je čistá a suchá.
- ▶ Pokud se bude motorová pila skladovat déle než 3 měsíce: vodící lištu a pilový řetěz demontovat.

14.2 Skladování akumulátoru

STIHL doporučuje skladovat akumulátor ve stavu nabití mezi 40 % a 60 % (2 zeleně svítící světla LED).

- ▶ Akumulátor skladovat tak, aby byly splněny níže uvedené podmínky:
 - Akumulátor je mimo dosah dětí.
 - Akumulátor je čistý a suchý.
 - Akumulátor je v uzavřeném prostoru.
 - Akumulátor skladovat odděleně od motorové pily a nabíječky.
 - Akumulátor je v elektrický proud nevodícím balení.
 - Akumulátor je v tepelném pásmu mezi - 10 °C a + 50 °C.

15 Čištění

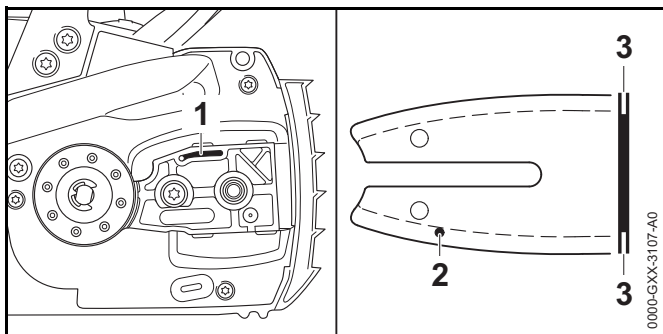
15.1 Čištění motorové pily

- ▶ Motorovou pilu vypnout, zaktivovat řetězovou brzdu a akumulátor vyjmout.
- ▶ Motorovou pilu očistit vlhkým hadrem nebo prostředkem na rozpouštění pryskyřic STIHL.

- ▶ Demontovat víko řetězky.
- ▶ Pásmo okolo řetězky očistit vlhkým hadrem nebo prostředkem na rozpouštění pryskyřic STIHL.
- ▶ Z akumulátorové šachty odstranit cizí předměty a akumulátorovou šachtu vyčistit vlhkým hadrem.
- ▶ Elektrické kontakty v akumulátorové šachtě vyčistit štětcem nebo měkkým kartáčem.
- ▶ Namontovat víko řetězky.

15.2 Čištění vodící lišty a pilového řetězu

- ▶ Motorovou pilu vypnout, zaktivovat řetězovou brzdu a akumulátor vyjmout.
- ▶ Vodící lištu a pilový řetěz demontovat.



- ▶ Výstupní kanálek oleje (1), vstupní kanálek oleje (2) a drážku (3) vyčistit štětcem, měkkým kartáčem nebo prostředkem na rozpouštění pryskyřic STIHL.
- ▶ Pilový řetěz vyčistit štětcem, měkkým kartáčem nebo prostředkem na rozpouštění pryskyřic STIHL.
- ▶ Vodící lištu a pilový řetěz namontovat.

15.3 Čištění akumulátoru

- ▶ Akumulátor vyčistit vlhkým hadrem.

16 Údržba

16.1 Odstranění otřepů na vodící liště

Na vnější hraně vodící lišty mohou vzniknout otřepy.

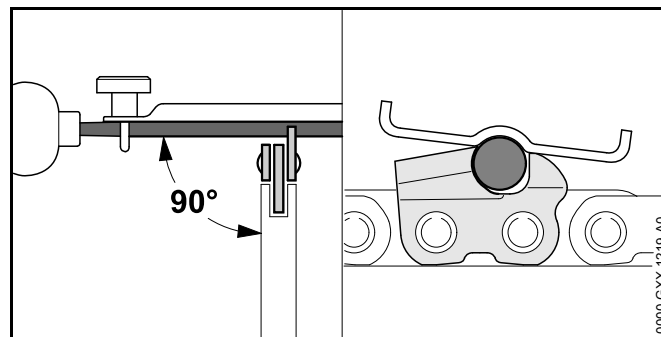
- ▶ Otřepy odstranit plochým pilníkem nebo vyrovnávačem vodících lišt STIHL.
- ▶ V případě stávajících nejasností: vyhledat odborného prodejce výrobků STIHL.

16.2 Ostření pilového řetězu

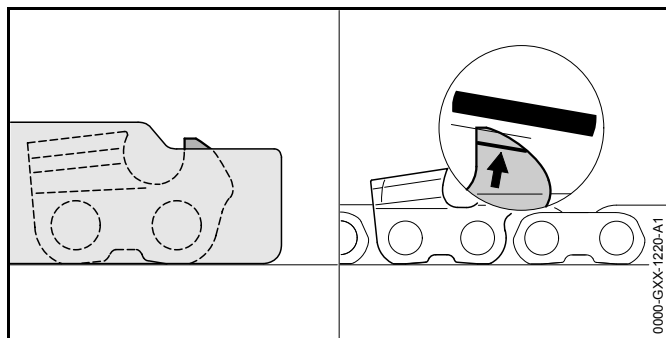
Správné ostření pilového řetězu vyžaduje velkou praxi.

Pomůckou pro správné ostření pilového řetězu jsou pilníky STIHL, pilovací pomůcky STIHL, ostřicí přístroje STIHL a brožurka "Ostření pilových řetězů STIHL". Brožurka je k dispozici pod www.stihl.com/sharpening-brochure.

STIHL doporučuje nechat pilové řetězy ostřit u odborného prodejce výrobků STIHL.



- ▶ Každý řezný zub ostřit kulatým pilníkem tak, aby byly splněny níže uvedené podmínky:
 - Kulatý pilník je vhodný pro rozteč pilového řetězu.
 - Kulatý pilník je veden směrem zevnitř ven.
 - Kulatý pilník je veden v pravém úhlu k vodící liště.
 - Bude dodržen úhel ostření 30°.



- ▶ Omezovače hloubky spilovat plochým pilníkem tak, aby byly na stejné rovině s pilovací měrkou STIHL a paralelně ke značkám opotřebení. Pilovací měrka STIHL musí být vhodná pro rozteč pilového řetězu.
- ▶ V případě stávajících nejasností: vyhledat odborného prodejce výrobků STIHL.

17 Oprava

17.1 Oprava motorové pily a akumulátoru

Uživatel nemůže motorovou pilu, vodící lištu, pilový řetěz a akumulátor opravovat sám.

- ▶ Pokud jsou motorová pila, vodící lišta nebo pilový řetěz poškozeny: motorovou pilu, vodící lištu nebo pilový řetěz nepoužívat a vyhledat odborného prodejce výrobků STIHL.
- ▶ Pokud je akumulátor defektní nebo poškozený: akumulátor vyměnit.

18 Odstranění poruch

18.1 Odstranění poruch na motorové pile nebo na akumulátoru

| Porucha | LED na akumulátoru | Příčina | Odstranění závady |
|--|---|--|--|
| Motorová pila se při zapnutí nerozběhne. | 1 LED bliká zeleně. | Stav nabití akumulátoru je příliš nízký. | ▶ Akumulátor nabíjet tak, jak je to popsáno v návodu k použití pro nabíječky STIHL AL 101, 300, 500. |
| | 1 LED svítí červeně. | Akumulátor je příliš teplý nebo příliš studený. | ▶ Řetězovou brzdu zaktivovat a akumulátor vyjmout. ▶ Akumulátor nechat vychladnout nebo zahřát. |
| | 3 světla LED blikají červeně. | V motorové pile je porucha. | ▶ Řetězovou brzdu zaktivovat a akumulátor vyjmout. ▶ Elektrické kontakty v akumulátorové šachtě vyčistit. ▶ Akumulátor vsadit. ▶ Povolit řetězovou brzdu. ▶ Motorovou pilu zapnout. ▶ Pokud 3 světla LED i nadále červeně blikají: motorovou pilu nepoužívat a vyhledat odborného prodejce výrobků STIHL. |
| | 3 světla LED svítí červeně. | Motorová pila je příliš teplá. | ▶ Řetězovou brzdu zaktivovat a akumulátor vyjmout. ▶ Motorovou pilu nechat vychladnout. |
| | 4 světla LED blikají červeně. | V akumulátoru je porucha. | ▶ Zapnout řetězovou brzdu, vyjmout akumulátor a akumulátor opět vsadit. ▶ Povolit řetězovou brzdu. ▶ Motorovou pilu zapnout. ▶ Pokud 4 světla LED i nadále červeně blikají: akumulátor nepoužívat a vyhledat odborného prodejce výrobků STIHL. |
| | | Elektrické spojení mezi elektrickou pilou a akumulátorem je přerušeno. | ▶ Zapnout řetězovou brzdu, vyjmout akumulátor a akumulátor opět vsadit. |
| | Motorová pila nebo akumulátor jsou vlhké. | ▶ Motorovou pilu nebo akumulátor nechat uschnout. | |
| Motorová pila se během provozu vypíná. | 3 světla LED svítí červeně. | Motorová pila je příliš teplá. | ▶ Akumulátor vyjmout. ▶ Motorovou pilu nechat vychladnout. |

| Porucha | LED na akumulátoru | Příčina | Odstranění závady |
|---|--------------------|--------------------------------------|---|
| | | Existuje elektrická porucha. | <ul style="list-style-type: none"> ▶ Akumulátor vyjmout a znovu vsadit. ▶ Motorovou pilu zapnout. |
| Provozní doba motorové pily je příliš krátká. | | Akumulátor není zcela nabitý. | ▶ Akumulátor zcela nabít tak, jak je to popsáno v návodu k použití pro nabíječky STIHL AL 101, 300, 500. |
| | | Životnost akumulátoru je překročena. | ▶ Akumulátor vyměnit. |

19 Technická data

19.1 Motorové pily STIHL MSA 160 C, MSA 200 C

MSA 160 C

- Přípustné akumulátory:
 - STIHL AP
 - STIHL AR
- Hmotnost bez akumulátoru, vodící lišty a pilového řetězu: 2,7 kg
- Maximální obsah olejové nádržky: 210 cm³ (0,21 l)

MSA 200 C

- Přípustné akumulátory:
 - STIHL AP
 - STIHL AR
- Hmotnost bez akumulátoru, vodící lišty a pilového řetězu: 2,9 kg
- Maximální obsah olejové nádržky: 210 cm³ (0,21 l)

19.2 Řetězky a rychlosti pilového řetězu

MSA 160 C

Níže uvedené řetězky mohou být použity a vedou ke zde uvedené maximální rychlosti řetězu:

- se 6 zuby pro 1/4" P: 16,1 m/s

MSA 200 C

Níže uvedené řetězky mohou být použity a vedou ke zde uvedené maximální rychlosti řetězu:

- se 7 zuby pro 1/4" P: 18,8 m/s

19.3 Minimálně dovolená hloubka drážky vodící lišty

Minimálně dovolená hloubka drážky závisí na rozteči vodící lišty.

- 1/4" P: 4 mm

19.4 Akumulátor STIHL AP

- technologie akumulátoru: lithium-iontová
- napětí: 36 V
- kapacita v Ah: viz výkonový štítek
- obsah energie ve Wh: viz výkonový štítek
- hmotnost v kg: viz výkonový štítek
- přípustné tepelné pásmo pro použití a skladování: - 10 °C až + 50 °C

19.5 Akustické a vibrační hodnoty

Hodnota K pro hladinu akustického tlaku je 2 dB(A).

Hodnota K pro hladinu akustického výkonu je 2 dB(A).

Hodnota K pro vibrační hodnotu je 2 m/s².

STIHL doporučuje nosit ochranu sluchu.

MSA 160 C

- Hladina akustického tlaku L_{pA} měřená podle EN 60745-2-13: 84 dB(A).
- Hladina akustického výkonu L_{wA} měřená podle EN 60745-2-13: 95 dB(A).
- Vibrační hodnota a_{hv} naměřená podle EN 60745-2-13:
 - ovládací rukojeť: 2,9 m/s²
 - trubková rukojeť: 2,7 m/s²

MSA 200 C

- Hladina akustického tlaku L_{pA} měřená podle EN 60745-2-13: 84 dB(A).
- Hladina akustického výkonu L_{wA} měřená podle EN 60745-2-13: 95 dB(A).
- Vibrační hodnota a_{hv} naměřená podle EN 60745-2-13:

- ovládací rukojeť: 3,9 m/s²
- trubková rukojeť: 4,6 m/s²

Uvedené vibrační hodnoty byly změřeny podle normovaného zkušební postupu a mohou být použity pro porovnání s elektrickými stroji. Skutečně vznikající vibrační hodnoty se mohou od uvedených hodnot odchylovat, závisí to na druhu a způsobu použití. Uvedené vibrační hodnoty mohou být použity pro prvotní odhad vibrační zátěže. Skutečná vibrační zátěž musí být odhadnuta. Přitom mohou být zohledněny také doby, ve kterých je elektrický stroj vypnutý, a takové doby, ve kterých je sice zapnutý, ale běží bez zátěže.

19.6 REACH

REACH je názvem ustanovení EG o registraci, klasifikaci a povolení chemikálií.

Informace ohledně splnění ustanovení REACH se nacházejí pod www.stihl.com/reach.

20 Kombinace vodících lišt a pilových řetězů

20.1 Motorové pily STIHL MSA 160 C, MSA 200 C

| Rozteč | Tloušťka vodícího článku/šířka drážky | Délka | Vodící lišta | Počet zubů vodícího kolečka | Počet vodících článků | Pilový řetěz |
|--------|---------------------------------------|-------|-------------------|-----------------------------|-----------------------|-------------------|
| 1/4" P | 1,1 mm | 25 cm | Rollomatic E Mini | 8 | 56 | 71 PM3 (typ 3670) |
| | | 30 cm | | | 64 | |
| | | 35 cm | | | 72 | |

Řezná délka vodící lišty závisí na používané motorové pile a pilovém řetězu. Skutečná řezná délka vodící lišty může být menší než uvedená délka.

21 Náhradní díly a příslušenství

21.1 Náhradní díly a příslušenství

STIHL® Tyto symboly označují originální náhradní díly STIHL a originální příslušenství STIHL.

STIHL doporučuje používat originální náhradní díly STIHL a originální příslušenství STIHL.

Originální náhradní díly STIHL a originální příslušenství STIHL jsou k dostání v odborných prodejnách STIHL.

22 Likvidace

22.1 Likvidace motorové pily a akumulátoru

Informace týkající se likvidace jsou k dostání u odborného prodejce výrobků STIHL.

- ▶ Motorovou pilu, vodící lištu, pilový řetěz, akumulátor, příslušenství a balení zlikvidovat předpisově a s ohledem na životní prostředí.

23 Prohlášení o konformitě EU

23.1 Motorové pily STIHL MSA 160 C, MSA 200 C

ANDREAS STIHL AG & Co. KG

Badstraße 115

D-71336 Waiblingen
Německo

prohlašuje ve vlastní zodpovědnosti, že

- konstrukce: akumulátorová motorová pila
- výrobní značka: STIHL
- typ: MSA 160 C, sériová identifikace: 1250

- typ: MSA 200 C, sériová identifikace: 1251

odpovídá patřičným předpisům směrnic 2011/65/EU, 2006/42/EG, 2014/30/EU a 2000/14/EG a je vyvinuta a vyrobena podle vždy k datu výroby platným verzím následujících norem: EN 55014-1, EN 55014-2, EN 60745-1 a EN 60745-2-13.

Zkouška EG konstrukčního vzorku podle směrnice 2006/42/EG, článek 12.3(b) byla provedena u: VDE Prüf- u. Zertifizierungsinstitut (Zkušební a certifikační institut) (NB 0366), Merianstraße 28, 63069 Offenbach, Německo

- Certifikační číslo: 40040600 MSR

Ke zjištění naměřené a zaručené hladiny akustického výkonu bylo postupováno podle směrnice 2000/14/EG, příloha V.

MSA 160 C

- Naměřená hladina akustického výkonu: 97 dB(A).
- Zaručená hladina akustického výkonu: 99 dB(A).

MSA 200 C

- Naměřená hladina akustického výkonu: 96 dB(A).
- Zaručená hladina akustického výkonu: 98 dB(A).

Technické podklady jsou uloženy u "Produktzulassung" (homologace) firmy ANDREAS STIHL AG & Co. KG.

Rok výroby, země výroby a výrobní číslo jsou uvedeny na motorové pile.

Waiblingen, 01.02.2017

ANDREAS STIHL AG & Co. KG

v zast.



Thomas Elsner, vedoucí managementu výrobků a služeb

24 Adresy

24.1 Hlavní sídlo firmy STIHL

ANDREAS STIHL AG & Co. KG
Postfach 1771
D-71307 Waiblingen

24.2 Distribuční společnosti STIHL

NĚMECKO

STIHL Vertriebszentrale AG & Co. KG
Robert-Bosch-Straße 13
64807 Dieburg
Telefon: +49 6071 3055358

RAKOUSKO

STIHL Ges.m.b.H.
Fachmarktstraße 7
2334 Vösendorf
Telefon: +43 1 86596370

ŠVÝCARSKO

STIHL Vertriebs AG
Isenrietstraße 4
8617 Mönchaltorf
Telefon: +41 44 9493030

ČESKÁ REPUBLIKA

Andreas STIHL, spol. s r.o.
Chrlická 753
664 42 Modřice

24.3 Dovozci firmy STIHL

BOSNA-HERCEGOVINA

UNIKOMERC d. o. o.
Bišće polje bb
88000 Mostar
Telefon: +387 36 352560
Fax: +387 36 350536

CHORVATSKO

UNIKOMERC – UVOZ d.o.o.
Sjedište:
Amruševa 10, 10000 Zagreb
Prodaja:
Ulica Kneza Ljudevita Posavskog 56, 10410 Velika Gorica
Telefon: +385 1 6370010
Fax: +385 1 6221569

TURECKO

SADAL TARIM MAKİNALARI DIŞ TİCARET A.Ş.
Alsancak Sokak, No:10 I-6 Özel Parsel
34956 Tuzla, İstanbul
Telefon: +90 216 394 00 40
Fax: +90 216 394 00 44

25 Všeobecné bezpečnostní pokyny pro elektrické stroje

25.1 Úvod

V této kapitole jsou uvedeny v normě EN/IEC 60745 pro rukou vedené, motorem poháněné elektrické stroje a nářadí předformulované, všeobecně platné bezpečnostní pokyny. STIHL musí tyto texty otisknout.

Bezpečnostní pokyny k zabránění elektrické rány, uvedené pod bodem "Elektrická bezpečnost", nejsou aplikovatelné na akumulátorové výrobky STIHL.



VAROVÁNÍ

Přečtěte si pozorně všechny bezpečnostní pokyny a návody. Zanedbání a nedodržení bezpečnostních pokynů a návodů mohou způsobit úraz elektrickým proudem, požár a/ nebo další těžké úrazy. **Všechny bezpečnostní pokyny a návody bezpečně uložte pro budoucí další použití.**

V bezpečnostních pokynech používaný pojem "elektrický stroj" se vztahuje na ze sítě napájené elektrické stroje (se síťovým kabelem) a na elektrické stroje napájené akumulátorem (bez síťového kabelu).

25.2 Bezpečnost pracoviště

- a) **Své pracoviště udržujte v čistém stavu a dobře osvětlené.** Nepořádek nebo neosvětlené pracoviště mohou vést k úrazům.
- b) **Nikdy s elektrickým strojem nepracujte v prostředí ohroženém explozí, ve kterém se nacházejí hořlavé kapaliny, plyny nebo vznětlivý prach jakéhokoli druhu.** Elektrické stroje produkují elektrické jiskry, které by mohly vznětlivý prach či vznětlivé výpary zapálit.
- c) **Během práce s elektrickým strojem nepouštějte děti a jiné osoby do jeho blízkosti.** V případě odpoutání pozornosti by mohlo dojít ke ztrátě vaší kontroly nad strojem.

25.3 Elektrická bezpečnost

- a) **Připojovací elektrická vidlice elektrického stroje musí být vhodná pro síťovou zásuvku.** Elektrická vidlice se nikdy nesmí žádným způsobem pozměňovat. Nikdy nepoužívejte žádné adaptérové vidlice v kombinaci s

elektrickými stroji s ochranným uzemněním. Nezměněné elektrické vidlice a vhodné zásuvky snižují nebezpečí úrazu elektrickým proudem.

- b) **Vyhnete se tělesným kontaktům s uzemněnými plochami například trubek, topných těles, elektrických sporáků a ledniček.** Existuje zde zvýšené riziko úrazu elektrickým proudem v případě, že je vaše tělo uzemněno.
- c) **Elektrické stroje nikdy nenechávat na dešti či v moku.** Proniknutí vody do elektrického stroje zvyšuje riziko úrazu elektrickým proudem.
- d) **Nepoužívejte kabel k jiným účelům, např. k nošení elektrického stroje, k jeho zavěšování nebo k vytahování vidlice ze zásuvky.** Kabel udržovat daleko od zdrojů vysokých teplot, oleje, ostrých hran nebo pohyblivých částí stroje. Poškozené či zamotané kabely zvyšují riziko elektrické rány.
- e) **V případě, že s elektrickým strojem budete pracovat venku, používejte pouze takové prodlužovací kabely, které jsou vhodné také pro venkovní práce.** Použití prodlužovacího kabelu vhodného pro venkovní práce snižuje riziko úrazu elektrickým proudem.
- f) **Pokud se nelze vyhnout provozu elektrického stroje ve vlhkém prostředí, používejte zásadně vždy ochranný spínač proti nedostatečnému proudu.** Použití ochranného spínače proti nedostatečnému proudu snižuje riziko úrazu elektrickým proudem.

25.4 Bezpečnost osob

- a) **Při práci buďte pozorní, dbejte na to, co děláte a s elektrickým strojem pracujte vždy s rozmyslem.** Nikdy s elektrickým strojem nepracujte, jste-li unaveni nebo pod vlivem drog, alkoholu či léků. Jakákoliv krátká momentální nepozornost během práce s elektrickým strojem může mít za následek vážné úrazy.
- b) **Noste osobní ochranné vybavení a zásadně vždy ochranné brýle.** Použití osobního ochranného vybavení, jako např. ochranné protiprašné masky, bezpečnostních bot s hrubou, neklouzavou podrážkou, ochranné přilby nebo ochrany sluchu, podle druhu a použití elektrického stroje, snižuje riziko úrazů.

- c) **Zabraňte nechtěnému, samovolnému naskočení stroje.** Ještě dříve, než připojíte elektrický stroj na síťové napájení a/nebo na akumulátor, než ho zdvihnete nebo hodláte přenést, se bezpodmínečně přesvědčte o tom, že je vypnutý. Pokud máte při přenášení elektrického stroje prst na spínači, nebo stroj připojíte na síťové napájení v zapnutém stavu, může to vést k úrazům.
- d) **Před zapnutím elektrického stroje vždy zásadně odstraňte nářadí k jeho seřizování nebo šroubováky.** Nářadí či klíč, které by se nacházelo/nacházel v jednom z rotujících dílů stroje, by mohlo/mohl vést k úrazům.
- e) **Vyhnete se jakémukoli abnormálnímu držení těla.** Zajistěte si pevný postoj a udržte neustále správnou rovnováhu. Tím můžete elektrický stroj lépe kontrolovat i v neočekávaných situacích.
- f) **Noste vhodný oděv. Nikdy nenoste široký, volný oděv ani žádné šperky a ozdoby. Vlasy a oděv udržujte ve správné vzdálenosti od pohybujících se částí stroje.** Volný oděv, šperky, ozdoby či dlouhé vlasy by se mohly zachytit v pohybujících se částech stroje.
- g) **Pokud je možné namontovat zařízení pro odsávání prachu a záchyt prachu, je třeba je připojit a správně použít.** Použití zařízení pro odsávání prachu může snížit ohrožení zdraví vlivem prachu.
- h) **Nepodléhejte falešnému pocitu bezpečnosti a nezanedbávejte bezpečnostní pravidla pro elektrické stroje, i když jste po mnohanásobném použití s elektrickým strojem dobře obeznámeni.** Nepozorné zacházení a jednání může během zlomků vteřiny vést k těžkým úrazům.
- c) **Dříve, než začnete na stroji provádět seřizovací úkony, výměnu pracovních dílů nebo elektrický nástroj odložte, zásadně vždy nejdříve vytáhněte elektrickou vidlici ze zásuvky a/nebo odstraňte vyjímatelný akumulátor.** Toto bezpečnostní opatření zabrání jakémukoli nechtěnému naskočení elektrického stroje.
- d) **Nepoužívané elektrické stroje skladujte mimo dosah dětí. Nikdy nedovolte používat tento stroj osobám, které nejsou s tímto strojem obeznámeny a které si nepřečetly tyto pokyny a návody.** Elektrické stroje jsou nebezpečné v případech, že jsou používány nezkušenými osobami.
- e) **Elektrické stroje a pracovní nástroje pečlivě ošetřujte.** Kontrolujte, zda pohyblivé díly stroje dokonale fungují a nezadrhávají se, zda jednotlivé součásti nejsou zlomené či jinak poškozené, že funkce elektrického stroje není negativně ovlivněna. Před zahájením práce nechte poškozené díly stroje opravit. Příčina mnoha úrazů spočívá ve špatné údržbě elektrických strojů.
- f) **Řezné nářadí udržujte v čistém a správně naostřeném stavu.** Pečlivě ošetřované řezné nástroje s ostrými břity mají nižší sklon k zaklesnutí a jejich vedení při práci je snadnější.
- g) **Elektrický stroj, příslušenství a pracovní nástroje atd. používejte patřičně podle těchto pokynů a návodů.** Zásadně přitom zohledněte také pracovní podmínky a k provedení naplánované práce. Použití elektrických strojů k jinému než k předurčenému použití může vést k nebezpečným situacím.
- h) **Udržujte rukojeti a plochy k uchopení v suchém, čistém stavu, bez oleje a tuků.** Kluzké rukojeti a plochy k uchopení nedovolují žádnou bezpečnou obsluhu a kontrolu elektrického stroje v nepředvídatelných situacích.

25.5 Použití a zacházení s elektrickým strojem

- a) **Stroj nikdy nepřetěžujte. Pro vaši práci používejte elektrický stroj, který je pro ni určen.** S vhodným elektrickým strojem pracujete v uvedeném výkonostním pásmu lépe a bezpečněji.
- b) **Nikdy nepoužívejte elektrický stroj, jehož spínač je defektní.** Elektrický stroj, který se již nedá zapnout či vypnout, je nebezpečný a musí být opraven.

25.6 Použití a zacházení s akumulátorovým strojem

- a) **Nabíjení akumulátorů provádějte pouze výrobcem doporučenými nabíječkami.** Nabíječka, která je vhodná pro určitý druh akumulátorů, hrozí v případě použití s jinými akumulátory nebezpečí požáru.
- b) **V elektrických nástrojích používejte pouze pro ně předurčené akumulátory.** Při použití jiných akumulátorů může hrozit nebezpečí úrazu či požáru.
- c) **Akumulátor, který právě není používán, nepřechovávat v blízkosti kancelářských spínaček, mincí, klíčů, hřebíků, šroubů a jiných kovových předmětů, které by mohly způsobit přemostění kontaktů.** Zkrat mezi kontakty akumulátoru může mít za následek popálení či požár.
- d) **Při nesprávném použití může z akumulátoru vytéct kapalina. Vyhněte se kontaktu s ní. Při náhodném kontaktu s kapalinou se ihned opláchnout vodou. Pokud by se kapalina dostala do očí, obraťte se navíc s žádostí o pomoc na lékaře.** Z akumulátoru vytékající kapalina může způsobit podráždění pokožky nebo popálení.
- e) **Nepoužívejte žádný poškozený nebo pozměněný akumulátor.** Poškozené nebo pozměněné akumulátory se mohou chovat nepředvídatelně a mohou vést k požáru, explozi nebo úrazům.
- f) **Nikdy nevystavujte akumulátor ohni nebo vysokým teplotám.** Oheň nebo teploty nad 130 °C (265 °F) mohou vyvolat explozi.
- g) **Dodržujte všechny pokyny a odkazy k nabíjení a nenabíjejte akumulátor nebo akumulátorový stroj nikdy mimo v návodu k použití uvedeného tepelného pásma.** Falešné nabíjení nebo nabíjení mimo dovoleného tepelného pásma může akumulátor zničit a zvýšit nebezpečí požáru.

25.7 Servis

- a) **Elektrický stroj nechávejte opravovat pouze kvalifikovaným odborným personálem a pouze za použití originálních náhradních dílů.** Tím je zajištěno, že bezpečnost elektrického stroje zůstane zachována.
- b) **Neprovádějte nikdy údržbu poškozeného akumulátoru.** Veškeré údržbářské úkony na akumulátorech by měly být prováděny pouze výrobcem nebo zplnomocněnými servisními dílnami.

25.8 Bezpečnostní pokyny pro řetězové pily

- **Běžící pilu držte dostatečně vzdálenou od všech částí těla. Přesvědčte se ještě před nastartováním pily o tom, že se pilový řetěz ničeho nedotýká.** Při práci s řetězovou pilou může již jen krátký moment nepozornosti vést k tomu, že oděv nebo části těla budou zachyceny řetězem.
- **Řetězovou pilu držte vždy zásadně vaší pravou rukou za zadní rukojeť a vaší levou rukou za přední rukojeť.** Držení řetězové pily v opačném pracovním postoji zvyšuje riziko úrazů a nesmí být proto aplikováno.
- **Elektricky poháněný stroj smí být držen pouze za izolované plochy rukojetí, protože by se pilový řetěz mohl dotknout zakrytých elektrických vedení.** Pilové řetězy, které se dotknou napětí vodícího drátu, převedou elektrické napětí na kovové části stroje, které se stanou vodivými, a mohou uživatele zasáhnout elektrickým proudem.
- **Noste ochranné brýle a ochranu sluchu. Doporučuje se nosit i další osobní ochranné vybavení pro hlavu, ruce, stehna, holeně a nohy.** Vhodný ochranný oděv snižuje nebezpečí úrazu do okolí odmršťovanými třískami a náhodným dotykem pilového řetězu.
- **Nikdy nepracujte s řetězovou pilou na stromu.** Při provozu na stromu hrozí nebezpečí úrazu.
- **Dbejte vždy na pevný postoj a používejte řetězovou pilu pouze když stojíte na pevném, bezpečném a rovném podkladu.** Kluzký podklad nebo nestabilní plocha pro stání, jakou je např. žebřík, mohou vést ke ztrátě kontroly nad řetězovou pilou.

- **Při řezání pod napětím stojící větve počítejte s tím, že se větve odpruží zpět.** Při uvolnění napětí v dřevěných vláknech může napnutá větev pracovníka udeřit a/nebo ho zbavit vlády nad řetězovou pilou.
- **Buďte obzvláště opatrní při řezání podrostu a mladých stromků.** Slabý materiál se může v pilovém řetězu zachytit a udeřit vás nebo vám způsobit ztrátu rovnováhy.
- **Řetězovou pilu přenášejte vždy za přední rukojeť, ve vypnutém stavu a tak, aby byl řetěz odvrácen od vašeho těla.** Při přepravě nebo skladování řetězové pily zásadně vždy nasunout ochranný kryt. Pečlivé a opatrné zacházení s řetězovou pilou snižuje pravděpodobnost náhodného tělesného kontaktu s běžícím pilovým řetězem.
- **Dodržujte pokyny pro mazání, napnutí řetězu a výměnu příslušenství.** Nesprávně napnutý nebo namazaný řetěz se může buď přetřhnout nebo zvýšit nebezpečí zpětného rázu.
- **Rukojeti udržujte v suchém, čistém, olejem či tukem neznečištěném stavu.** Mastné, olejem znečištěné rukojeti jsou kluzké a vedou ke ztrátě kontroly nad strojem.
- **Řezat jenom dřevo. Řetězovou pilu nepoužívat pro práce, pro které není určena. Příklad: Řetězovou pilu nepoužívejte pro řezání plastů, zdiva nebo stavebních materiálů, které nejsou ze dřeva.** Použití řetězové pily pro práce neodpovídající jejímu určení může vést k nebezpečným situacím.

25.9 Příčiny zpětného rázu a jak zpětnému rázu zabránit

Ke zpětnému rázu může dojít, když se hrot vodící lišty dotkne nějakého předmětu nebo když se dřevo ohýbá a pilový řetěz uvízne v řezu.

Dotyk hrotem lišty může v některých případech vést k neočekávané, dozadu nasměrované reakci, při které se vodící lišta odrazí směrem nahoru a k tělu pracovníka.

Uváznutí pilového řetězu na vrchní větvi vodící lišty může velice rychle lištu odrazit směrem k pracovníkovi.

Každá z těchto reakcí může vést k tomu, že ztratíte kontrolu nad řetězovou pilou a že se eventuálně velice vážně zraníte. Nespoléhejte se výlučně jen na do řetězové pily zabudovaná bezpečnostní zařízení. Jako uživatel řetězové pily byste měl učinit různá opatření, aby vám byla dána možnost pracovat s ní bez úrazu a poranění.

Zpětný ráz je důsledkem nesprávného nebo chybného použití elektrického stroje. Může se mu zabránit vhodnými preventivními opatřeními, která jsou uvedena níže:

- **Držte pilu pevně oběma rukama, přičemž palce a prsty pevně obepínají rukojeti řetězové pily. Uvedte vaše tělo a paže do takové polohy, ve které můžete zvládnout zpětný ráz.** V případě, že byla učiněna vhodná opatření, může pracovník zpětný ráz zvládnout. Nikdy řetězovou pilu nepouštět z rukou.
- **Vyhnut se abnormálnímu držení těla a nikdy neřezat nad výši ramen.** Tím se zabráni nechtěnému dotyku hrotu lišty a umožní se tím lepší kontrola nad řetězovou pilou v neočekávaných situacích.
- **Používat vždy výrobcem předepsané náhradní lišty a pilové řetězy.** Nesprávné náhradní lišty a pilové řetězy mohou vést k přetržení řetězu a/nebo ke zpětnému rázu.
- **Dodržovat pokyny výrobce pro ostření a údržbu pilového řetězu.** Příliš nízké omezovače hloubky zvyšují sklon ke zpětnému rázu.

Obsah

| | | | |
|---|------------|---|------------|
| 1 Úvod | 85 | 9 Zapnutie a vypnutie motorovej pily | 102 |
| 2 Informácie k tomuto návodu na obsluhu | 85 | 9.1 Zapnutie motorovej pily | 102 |
| 2.1 Platné dokumenty | 85 | 9.2 Vypnutie motorovej pily | 103 |
| 2.2 Označenie výstražných upozornení v texte | 86 | 10 Kontrola motorovej pily a akumulátora | 103 |
| 2.3 Symboly v texte | 86 | 10.1 Kontrola reťazového kolesa | 103 |
| 3 Prehľad | 86 | 10.2 Kontrola vodiacej lišty | 103 |
| 3.1 Motorová píla a akumulátor | 86 | 10.3 Kontrola pílovej reťaze | 103 |
| 3.2 Symboly | 87 | 10.4 Kontrola reťazovej brzdy | 104 |
| 4 Bezpečnostné upozornenia | 88 | 10.5 Kontrola ovládacích prvkov | 104 |
| 4.1 Výstražné symboly | 88 | 10.6 Kontrola mazania reťaze | 104 |
| 4.2 Použitie v súlade s určením | 88 | 10.7 Kontrola akumulátora | 105 |
| 4.3 Požiadavky na používateľa | 89 | 11 Práca s motorovou pilou | 105 |
| 4.4 Odev a vybavenie | 89 | 11.1 Držanie a vedenie motorovej pily | 105 |
| 4.5 Pracovná oblasť a okolie | 90 | 11.2 Pílenie | 105 |
| 4.6 Bezpečný stav | 91 | 11.3 Vyvetvovanie | 106 |
| 4.7 Práca | 93 | 11.4 Rúbanie | 106 |
| 4.8 Reakčné sily | 95 | 12 Po ukončení práce | 111 |
| 4.9 Preprava | 96 | 12.1 Po ukončení práce | 111 |
| 4.10 Skladovanie | 96 | 13 Preprava | 111 |
| 4.11 Čistenie, údržba a oprava | 97 | 13.1 Preprava motorovej pily | 111 |
| 5 Príprava motorovej pily na použitie | 98 | 13.2 Preprava akumulátora | 111 |
| 5.1 Príprava motorovej pily na použitie | 98 | 14 Skladovanie | 111 |
| 6 Montáž motorovej pily | 98 | 14.1 Skladovanie motorovej pily | 111 |
| 6.1 Montáž a demontáž vodiacej lišty a pílovej reťaze | 98 | 14.2 Skladovanie akumulátora | 111 |
| 6.2 Napínanie pílovej reťaze | 100 | 15 Čistenie | 112 |
| 6.3 Naplnenie adhézneho oleja na pílové reťaze | 100 | 15.1 Čistenie motorovej pily | 112 |
| 7 Založenie a uvoľnenie reťazovej brzdy | 101 | 15.2 Čistenie vodiacej lišty a pílovej reťaze | 112 |
| 7.1 Založenie reťazovej brzdy | 101 | 15.3 Čistenie akumulátora | 112 |
| 7.2 Uvoľnenie reťazovej brzdy | 102 | 16 Údržba | 112 |
| 8 Vloženie a vybratie akumulátora | 102 | 16.1 Začistenie vodiacej lišty | 112 |
| 8.1 Vloženie akumulátora | 102 | 16.2 Brúsenie pílovej reťaze | 112 |
| 8.2 Vybratie akumulátora | 102 | 17 Oprava | 113 |
| | | 17.1 Oprava motorovej pily a akumulátora | 113 |



Tento návod na obsluhu je chránený autorským právom. Všetky práva zostávajú vyhradené, najmä právo rozmnožovania, prekladania a spracovania elektronickými systémami.

| | |
|--|------------|
| 18 Odstraňovanie porúch | 114 |
| 18.1 Odstránenie porúch motorovej pily alebo akumulátora..... | 114 |
| 19 Technické údaje | 116 |
| 19.1 Motorové pily STIHL MSA 160 C, MSA 200 C..... | 116 |
| 19.2 Reťazové kolesá a rýchlosti reťazí..... | 116 |
| 19.3 Minimálna hĺbka drážky vodiacich líšt..... | 116 |
| 19.4 Akumulátor STIHL AP..... | 116 |
| 19.5 Hodnoty hluku a vibrácií..... | 116 |
| 19.6 REACH..... | 117 |
| 20 Kombinácie vodiacich líšt a pílových reťazí | 118 |
| 20.1 Motorové pily STIHL MSA 160 C, MSA 200 C..... | 118 |
| 21 Náhradné diely a príslušenstvo | 119 |
| 21.1 Náhradné diely a príslušenstvo..... | 119 |
| 22 Likvidácia | 119 |
| 22.1 Likvidácia motorovej pily a akumulátora..... | 119 |
| 23 EÚ vyhlásenie o zhode | 119 |
| 23.1 Motorové pily STIHL MSA 160 C, MSA 200 C..... | 119 |
| 24 Všeobecné bezpečnostné pokyny pre elektrické náradie | 120 |
| 24.1 Úvod..... | 120 |
| 24.2 Bezpečnosť pracoviska..... | 120 |
| 24.3 Elektrická bezpečnosť..... | 120 |
| 24.4 Bezpečnosť osôb..... | 120 |
| 24.5 Používanie elektrického náradia a manipulácia s ním..... | 121 |
| 24.6 Používanie akumulátorového náradia a manipulácia s ním..... | 122 |
| 24.7 Servis..... | 122 |
| 24.8 Bezpečnostné pokyny pre reťazové pily..... | 122 |
| 24.9 Príčiny a zabránenie spätnému rázu..... | 123 |


1 Úvod

Milá zákazníčka, milý zákazník,

teší nás, že ste sa rozhodli pre výrobok spoločnosti STIHL. Naše výrobky vyvíjame a vyrábame v špičkovej kvalite podľa požiadaviek našich zákazníkov. Tým vznikajú výrobky s vysokou spoľahlivosťou aj pri extrémnom namáhaní.

Spoločnosť STIHL je tiež zárukou kvalitného servisu. Naše špecializované predajne zabezpečujú kompetentné poradenstvo a zaškolenie, ako aj rozsiahlu technickú podporu.

Ďakujeme vám za vašu dôveru a želáme vám veľa radosti s výrobkom spoločnosti STIHL.



Dr. Nikolas Stihl

DÔLEŽITÉ! PRED POUŽITÍM PREČÍTAJTE A USCHOVAJTE.

2 Informácie k tomuto návodu na obsluhu

2.1 Platné dokumenty

Platia miestne bezpečnostné predpisy.

- ▶ Okrem tohto návodu na obsluhu si prečítajte nasledujúce dokumenty, porozumejte im a uschovejte ich:
 - Návod na obsluhu akumulátora STIHL AR
 - Návod na obsluhu „Tašky na opasok AP s prívodným káblom“
 - Bezpečnostné pokyny pre akumulátor STIHL AP
 - Návod na obsluhu pre nabíjačky STIHL AL 101, 300, 500

- Bezpečnostné informácie pre akumulátory STIHL a produkty so zabudovaným akumulátorom:
www.stihl.com/safety-data-sheets

2.2 Označenie výstražných upozornení v texte

! VAROVANIE

Upozornenie poukazuje na nebezpečenstvá, ktoré môžu viesť k ťažkým zraneniam alebo smrti.

- ▶ Uvedené opatrenia môžu ťažkým zraneniam alebo smrti zabrániť.

UPOZORNENIE

Upozornenie poukazuje na nebezpečenstvá, ktoré môžu viesť k vecným škodám.

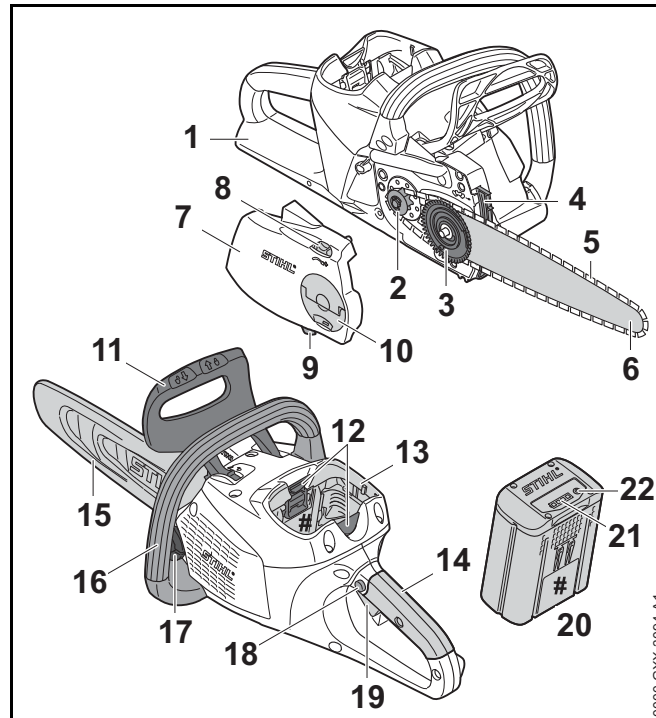
- ▶ Uvedené opatrenia môžu vecným škodám zabrániť.

2.3 Symboly v texte

- 📖 Tento symbol odkazuje na kapitolu v tomto návode na obsluhu.

3 Prehľad

3.1 Motorová píla a akumulátor



1 Zadná ochrana ruky

Zadná ochrana ruky chráni pravú ruku pred kontaktom s odhodenu alebo odtrhnutou pílovou reťazou.

2 Reťazové koleso

Reťazové koleso poháňa pílovú reťaz.

3 Napínací kotúč

Napínací kotúč posúva vodiacu lištu a tým napína a uvoľňuje pílovú reťaz.

4 Ozubený doraz

Ozubený doraz podopiera počas práce motorovú pílu na dreve.

5 Pílová reťaz

Pílová reťaz reže drevo.

6 Vodiaca lišta

Vodiaca lišta vedie pílovú reťaz.

7 Kryt reťazového kolesa

Kryt reťazového kolesa zakrýva reťazové koleso a upevňuje vodiacu lištu k motorovej píle.

8 Napínacie koleso

Napínacie koleso umožňuje nastavenia napnutie reťaze.

9 Zachytávač reťaze

Zachytávač reťaze zachytáva odhodenu alebo odtrhnutú pílovú reťaz.

10 Krídlová matica

Krídlová matica upevňuje kryt reťazového kolesa k motorovej píle.

11 Predná ochrana ruky

Predná ochrana ruky chráni ľavú ruku pred kontaktom s pílovou reťazou, slúži na založenie reťazovej brzdy a v prípade spätného rázu automaticky aktivuje reťazovú brzdu.

12 Blokovaná páčka

Blokovaná páčka udržiava akumulátor v akumulátorovej šachte.

13 Akumulátorová šachta

Akumulátorová šachta slúži na umiestnenie akumulátora.

14 Ovládacia rukoväť

Ovládacia rukoväť slúži na obsluhu, držanie a vedenie motorovej píly.

15 Ochrana reťaze

Ochrana reťaze chráni pred kontaktom s pílovou reťazou.

16 Rúrková rukoväť

Rúrková rukoväť slúži na držanie, vedenie a nosenie motorovej píly.

17 Uzáver olejovej nádrže

Uzáver olejovej nádrže uzatvára olejovú nádrž.

18 Blokovací gombík

Blokovací gombík blokuje spínaciu páčku.

19 Spínacia páčka

Spínacia páčka zapína a vypína motorovú pílu.

20 Akumulátor

Akumulátor zásobuje motorovú pílu energiou.

21 LED diódy


LED diódy zobrazujú stav nabitia akumulátora a poruchy.


22 Tlačidlo


Tlačidlo aktivuje LED diódy na akumulátore.


Výkonový štítek s číslom stroja**3.2 Symboly**


Symboly sa môžu nachádzať na motorovej píle a akumulátore a znamenajú nasledovné:

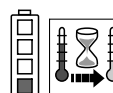
 Tento symbol udáva smer chodu pílovej reťaze.

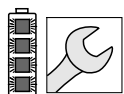
 Otáčajte týmto smerom, aby ste pílovú reťaz napli.

 Tento symbol označuje olejovú nádrž na adhézný olej na pílovú reťaz.

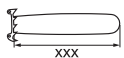
 Do tohto smeru sa reťazová brzda zakladá.

 Do tohto smeru sa reťazová brzda uvoľňuje.

 1 LED svieti na červeno. Akumulátor je príliš teplý alebo studený.



4 LED diódy blikajú na červeno. V akumulátore je porucha.



Dĺžka vodiacej lišty, ktorá sa smie použiť.



LWA Garantovaná hladina akustického výkonu podľa smernice 2000/14/ES v dB(A), aby sa dali porovnať emisie hluku výrobkov.



Údaj vedľa symbolu indikuje obsah energie akumulátora podľa špecifikácie výrobcu batérií. Obsah energie, ktorý je k dispozícii pri použití, je nižší.



Výrobok nelikvidujte spolu s domovým odpadom.

4 Bezpečnostné upozornenia

4.1 Výstražné symboly

Výstražné symboly na motorovej píle a akumulátore znamenajú nasledovné:



Dodržiavajte bezpečnostné pokyny a ich opatrenia.



Návod na obsluhu si prečítajte, porozumejte mu a uschovajte ho.



Noste ochranné okuliare a ochrannú prilbu.



Dodržiavajte bezpečnostné pokyny k spätnému rázu a ich opatrenia.



Akumulátor vyberte počas prestávok v práci, prepravy, uskladnenia, údržby alebo opravy.



Akumulátor chráňte pred horúčavou a otvoreným ohňom.



Akumulátor neponárajte do kvapalín.



Dodržite dovolený teplotný rozsah akumulátora.

4.2 Použitie v súlade s určením

Motorová píla STIHL MSA 160 C alebo motorová píla STIHL MSA 200 C slúži na pílenie dreva, odvetvovanie a rúbanie stromov s malým priemerom kmeňa a na starostlivosť o stromy v okolí domu.

Motorová píla sa môže používať, keď prší.

Tieto motorové píly sú zásobované energiou z akumulátora STIHL AP alebo akumulátora STIHL AR.

⚠ VAROVANIE

- Akumulátory, ktoré neboli spoločnosťou STIHL schválené pre motorovú pílu, môžu vyvolať požiar a výbuch. Môže dôjsť k ťažkému zraneniu alebo usmrteniu osôb a vecným škodám.
 - ▶ Motorovú pílu prevádzkujte s akumulátorom STIHL AP alebo akumulátorom STIHL AR.
- Ak sa motorová píla alebo akumulátor nepoužívajú v súlade s určením, môže dôjsť k ťažkému zraneniu alebo usmrteniu osôb a vecným škodám.
 - ▶ Motorovú pílu a akumulátor používajte tak, ako je to popísané v tomto návode na obsluhu.

4.3 Požiadavky na používateľa

⚠ VAROVANIE

- Používatelia bez poučenia nevedia rozpoznať a odhadnúť nebezpečenstvá vyplývajúce z motorovej píly a akumulátora. Môže dôjsť k ťažkému zraneniu alebo usmrteniu používateľa alebo iných osôb.



- ▶ Návod na obsluhu si prečítajte, porozumejte mu a uschovajte ho.

- ▶ Ak sa motorová píla alebo akumulátor odovzdávajú druhej osobe: Odovzdajte súčasne návod na obsluhu.
- ▶ Uistite sa, že používateľ spĺňa nasledujúce požiadavky:
 - Používateľ je oddychnutý.
 - Používateľ je telesne, zmyslovo a duševne schopný obsluhovať motorovú pílu alebo akumulátor a pracovať s nimi. Ak je používateľ telesne, zmyslovo

alebo duševne len obmedzene schopný na túto prácu, smie pracovať len pod dozorom alebo podľa pokynov zodpovednej osoby.

- Používateľ je plnoletý.
- Používateľ bol poučený špecializovaným predajcom STIHL alebo odborne znalou osobou, skôr ako začal prvýkrát pracovať s motorovou pílou.
- Používateľ nie je pod vplyvom alkoholu, liekov alebo drog.
- ▶ Keď používateľ pracuje s motorovou pílou prvýkrát: Nacvičte si pílenie gumatiny na kozlíku alebo na podstavci.
- ▶ Ak vzniknú nejasnosti: Vyhľadajte špecializovaného predajcu STIHL.

4.4 Odev a vybavenie

⚠ VAROVANIE

- Počas práce môžu byť dlhé vlasy vtiahnuté do motorovej píly. Môže dôjsť k ťažkému zraneniu používateľa.
 - ▶ Dlhé vlasy zviažte a zaistite tak, aby nemohli byť vtiahnuté do motorovej píly.
- Počas práce sa môžu vymršťovať predmety vysokou rýchlosťou. Môže dôjsť k zraneniu používateľa.
 - ▶ Noste tesne priliehajúce ochranné okuliare. Vhodné ochranné okuliare sú testované podľa normy EN 166 alebo podľa národných predpisov a s príslušným označením sú dostupné v predaji.
 - ▶ STIHL odporúča nosiť ochranu tváre.
 - ▶ Noste tesne priliehajúcu vrchnú časť odevu s dlhým rukávom.
- Padajúce predmety môžu viesť k poraneniám hlavy.
 - ▶ Ak počas práce môžu spadať predmety: Noste ochrannú prilbu.



- Počas práce sa môže víriť prach a môžu vznikáť výpary. Vdychnutý prach a výpary môžu poškodiť zdravie a vyvolať alergické reakcie.
 - ▶ Noste ochrannú protiprachovú masku.
- Nevhodný odev sa môže zachytiť na dreve, kroví a v motorovej píle. Môže dôjsť k ťažkému zraneniu používateľov bez vhodného odevu.
 - ▶ Noste tesne priliehajúci odev.
 - ▶ Šály a šperky odložte.
- Počas práce sa môže používateľ dostať do kontaktu s pohybujúcou sa pílovou reťazou. Môže dôjsť k ťažkému zraneniu používateľa.
 - ▶ Noste dlhé nohavice s ochranou proti prerezaniu.
- Počas práce sa môže používateľ porezať na dreve. Počas čistenia alebo údržby sa môže používateľ dostať do kontaktu s pílovou reťazou. Môže dôjsť k zraneniu používateľa.
 - ▶ Noste pracovné rukavice z odolného materiálu.
- Ak nosí používateľ nevhodnú obuv, môže sa pošmyknúť. Ak sa používateľ dostane do kontaktu s bežiacou pílovou reťazou, môže sa porezať. Môže dôjsť k zraneniu používateľa.
 - ▶ Noste obuv s ochranou proti prerezaniu určenú na prácu s motorovou pílou.

4.5 Pracovná oblasť a okolie

4.5.1 Motorová píla

VAROVANIE

- Nezúčastnené osoby, deti a zvieratá nevedia rozpoznať a odhadnúť nebezpečenstvá vyplývajúce z motorovej píly a vymršťovaných predmetov. Môže dôjsť k ťažkému zraneniu nezúčastnených osôb, detí a zvierat.
 - ▶ Nezúčastnené osoby, deti a zvieratá nepúšťajte do pracovnej oblasti.
- Elektromotor motorovej píly môže produkovať iskry. Iskry môžu vo veľmi horľavom prostredí alebo výbušnom prostredí vyvolať požiar a výbuch. Môže dôjsť k ťažkému zraneniu alebo usmrteniu osôb a vecným škodám.
 - ▶ Nepracujte vo veľmi horľavom a výbušnom prostredí.

4.5.2 Akumulátor

VAROVANIE

- Deti nevedia rozpoznať a odhadnúť nebezpečenstvá vyplývajúce z akumulátora. Môže dôjsť k ťažkému zraneniu detí.
 - ▶ Zabráňte prístupu detí.
- Akumulátor nie je chránený proti všetkým vplyvom prostredia. Ak je akumulátor vystavený určitým vplyvom prostredia, môže začať horieť alebo explodovať. Môže dôjsť k ťažkému zraneniu osôb a vecným škodám.



- ▶ Akumulátor chráňte pred horúčavou a otvoreným ohňom.
- ▶ Akumulátor nehádzte do ohňa.



- ▶ Akumulátor používajte a skladujte v teplotnom rozsahu medzi -10 °C a +50 °C.



► Akumulátor neponárajte do kvapalín.

- Akumulátor nedávajte do blízkosti kovových predmetov.
- Akumulátor nevystavujte vysokému tlaku.
- Akumulátor nevystavujte mikrovlnám.
- Akumulátor chráňte pred chemikáliami a soľami.

4.6 Bezpečný stav

4.6.1 Motorová píla

Motorová píla je v bezpečnom stave, ak sú splnené nasledujúce podmienky:

- Motorová píla je nepoškodená.
- Motorová píla je čistá.
- Zachytávač reťaze je nepoškodený.
- Reťazová brzda funguje.
- Ovládacie prvky fungujú a neboli na nich vykonané zmeny.
- Mazanie reťaze funguje.
- Stopy opotrebovania na reťazovom kolese nie sú hlbšie ako 0,5 mm.
- Je namontovaná kombinácia vodiacej lišty a pílovej reťaze, uvedená v tomto návode na obsluhu.
- Vodiaca lišta a pílová reťaz sú namontované správne.
- Pílová reťaz je správne napnutá.
- Je namontované len originálne príslušenstvo STIHL určené pre túto motorovú pílu.
- Príslušenstvo je namontované správne.
- Uzáver olejovej nádrže je zatvorený.

⚠ VAROVANIE

- V stave nevyhovujúcom bezpečnosti nemôžu konštrukčné diely správne fungovať a bezpečnostné zariadenia môžu byť vyradené z prevádzky. Môže dôjsť k ťažkému zraneniu alebo usmrteniu osôb.
 - Pracujte s nepoškodenou motorovou pílou.
 - Ak je motorová píla znečistená: Vyčistite motorovú pílu.
 - Pracujte s nepoškodeným zachytávačom reťaze.
 - Nevykonávajte zmeny na motorovej píle. Výnimka: Montáž kombinácie vodiacej lišty a reťazovej píly, uvedenej v tomto návode na obsluhu.
 - Ak ovládacie prvky nie sú funkčné: Nepracujte s motorovou pílou.
 - Namontujte len originálne príslušenstvo STIHL určené pre túto motorovú pílu.
 - Vodiacu lištu a pílovú reťaz namontujte tak, ako je to uvedené v tomto návode na obsluhu.
 - Príslušenstvo montujte tak, ako je to uvedené v tomto návode na obsluhu alebo v návode na obsluhu príslušenstva.
 - Do otvorov motorovej píly nestrkajte predmety.
 - Ak vzniknú nejasnosti: Vyhľadajte špecializovaného predajcu STIHL.

4.6.2 Vodiaca lišta

Vodiaca lišta je v bezpečnom stave, ak sú splnené nasledujúce podmienky:

- Vodiaca lišta je nepoškodená.
- Vodiaca lišta nie je zdeformovaná.
- Drážka je taká hlboká alebo hlbšia ako minimálna hĺbka drážky, 19.3.
- Výstupky drážky sú začistené.
- Drážka nie je zúžená ani rozťahnutá.

⚠ VAROVANIE

- V stave nevyhovujúcom bezpečnosti už vodiaca lišta nemôže správne viesť pílovú reťaz. Bežiacia pílová reťaz môže odskočiť z vodiacej lišty. Môže dôjsť k ťažkému zraneniu alebo usmrteniu osôb.
 - ▶ Pracujte s nepoškodenou vodiacou lištou.
 - ▶ Ak je hĺbka drážky menšia ako minimálna hĺbka drážky: Vodiacu lištu vymeňte.
 - ▶ Vodiacu lištu raz týždenne začistite.
 - ▶ Ak vzniknú nejasnosti: Vyhľadajte špecializovaného obchodníka STIHL.

4.6.3 Pílová reťaz

Pílová reťaz je v bezpečnom stave, ak sú splnené nasledujúce podmienky:

- Pílová reťaz je nepoškodená.
- Pílová reťaz je správne nabrúsená.
- Výška obmedzovačov hĺbky rezných zubov je v rámci servisného značenia.
- Dĺžka rezných zubov je v rámci značiek opotrebovania.

⚠ VAROVANIE

- V stave nevyhovujúcom bezpečnosti nemôžu konštrukčné diely správne fungovať a bezpečnostné zariadenia môžu byť vyradené z prevádzky. Môže dôjsť k ťažkému zraneniu alebo usmrteniu osôb.
 - ▶ Pracujte s nepoškodenou pílovou reťazou.
 - ▶ Pílovú reťaz správne nabrúste.
 - ▶ Ak vzniknú nejasnosti: Vyhľadajte špecializovaného predajcu STIHL.

4.6.4 Akumulátor

Akumulátor je v bezpečnom stave, ak sú splnené nasledujúce podmienky:

- Akumulátor je nepoškodený.

- Akumulátor je čistý a suchý.
- Akumulátor funguje a neboli na ňom vykonané zmeny.

⚠ VAROVANIE

- V stave nevyhovujúcom bezpečnosti už nemôže akumulátor bezpečne fungovať. Môže dôjsť k ťažkému zraneniu osôb.
 - ▶ Pracujte s nepoškodeným a funkčným akumulátorom.
 - ▶ Nenabíjajte poškodený alebo pokazený akumulátor.
 - ▶ Ak je akumulátor znečistený alebo mokrý: Akumulátor vyčistite a nechajte vyschnúť.
 - ▶ Nevykonávajte zmeny na akumulátore.
 - ▶ Do otvorov akumulátora nestrkajte predmety.
 - ▶ Elektrické kontakty akumulátora nespájajte s kovovými predmetmi ani ich neskratujte.
 - ▶ Akumulátor neotvárajte.
- Z poškodeného akumulátora môže vytekať kvapalina. Ak sa kvapalina dostane do kontaktu s pokožkou alebo očami, môže dôjsť k ich podráždeniu.
 - ▶ Vyhýbajte sa kontaktu s kvapalinou.
 - ▶ Ak sa vyskytne kontakt s pokožkou: Zasiahnuté miesta pokožky umyte dostatočným množstvom vody a mydlom.
 - ▶ Ak sa vyskytne kontakt s očami: Oči minimálne 15 minút vyplachujte dostatočným množstvom vody a vyhľadajte lekára.
- Poškodený alebo pokazený akumulátor môže nezvyčajne zapáchať, dymiť alebo horieť. Môže dôjsť k ťažkému zraneniu alebo usmrteniu osôb a vecným škodám.
 - ▶ Ak akumulátor nezvyčajne zapácha alebo dymí: Akumulátor nepoužívajte a udržujte v bezpečnej vzdialenosti od horľavých látok.
 - ▶ Ak akumulátor horí: Pokúste sa akumulátor uhasiť hasiacim prístrojom alebo vodou.

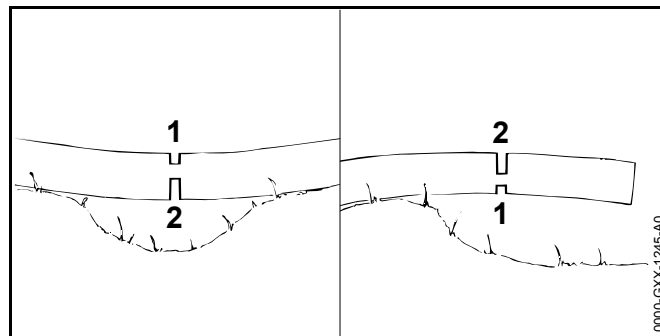
4.7 Práca

4.7.1 Pílenie

VAROVANIE

- Ak sa mimo pracovnej oblasti nenachádzajú osoby, ktoré by mohli počuť volanie, nie je možné poskytnúť prvú pomoc v núdzovom prípade.
 - ▶ Zabezpečte, aby sa osoby mimo pracovnej oblasti nachádzali vo vzdialenosti, v ktorej môžu počuť volanie.
- Používateľ v určitých situáciách už nedokáže koncentrovane pracovať. Používateľ môže nad motorovou pilou stratiť kontrolu, potknúť sa, spadnúť a ťažko sa zraniť.
 - ▶ Pracujte pokojne a premyslene.
 - ▶ Ak sú svetelné a rozhľadové pomery zlé: Nepracujte s motorovou pilou.
 - ▶ Motorovú pilu obsluhujte sami.
 - ▶ Nepracujte vo výške presahujúcej výšku ramien.
 - ▶ Dávajte pozor na prekážky.
 - ▶ Pracujte stojac na zemi a udržujte stabilitu. Ak sa musí pracovať vo výške: Použite zdvíhaciu pracovnú plošinu alebo bezpečné lešenie.
 - ▶ Ak sa objavia známky únavy: Urobte si prestávku.
- Bežiaci pílový reťaz môže používateľa porezať. Môže dôjsť k ťažkému zraneniu používateľa.
 - ▶ Nedotýkajte sa bežiacie pílovej reťaze.
 - ▶ Ak je pílový reťaz blokovaná nejakým predmetom: Vypnite motorovú pilu, založte reťazovú brzdu a vyberte akumulátor. Až potom odstráňte predmet.
- Bežiaci pílový reťaz sa zahrieva a naťahuje. Ak sa pílový reťaz dostatočne nenamaže a nenapne, môže spadnúť z vodiacej lišty alebo sa roztrhnúť. Môže dôjsť k ťažkému zraneniu osôb a vecným škodám.
 - ▶ Používajte adhézný olej na pílové reťaze.
 - ▶ Počas práce pravidelne kontrolujte napnutie reťaze. Ak je napnutie reťaze príliš malé: Pílovú reťaz napnite.

- Ak sa motorová píla počas práce správa inak alebo nezvyčajne, môže byť v stave nevyhovujúcom bezpečnosti. Môže dôjsť k ťažkému zraneniu osôb a vecným škodám.
 - ▶ Ukončite prácu, vyberte akumulátor a vyhľadajte špecializovaného predajcu STIHL.
- Počas práce môžu vzniknúť vibrácie spôsobené motorovou pilou.
 - ▶ Noste rukavice.
 - ▶ Robte si pracovné prestávky.
 - ▶ Ak sa vyskytnú príznaky poruchy prekrvenia: Vyhľadajte lekára.
- Ak bežiaci pílový reťaz narazí na tvrdý predmet, môžu vzniknúť iskry. Iskry môžu vo veľmi horľavom prostredí vyvolať požiar. Môže dôjsť k ťažkému zraneniu alebo usmrteniu osôb a vecným škodám.
 - ▶ Nepracujte vo veľmi horľavom prostredí.
- Keď sa spínacia páčka pustí, pílový reťaz ešte krátky čas beží ďalej. Pohybujúca sa pílový reťaz môže porezať osoby. Môže dôjsť k ťažkému zraneniu osôb.
 - ▶ Počkajte, kým pílový reťaz zastane.



▲ VAROVANIE

- Ak sa pili drevo, ktoré je pod napätím, môže sa vodiaca lišta zaseknúť. Používateľ môže nad motorovou pilou stratiť kontrolu a ťažko sa zraniť.
 - ▶ Najprv urobte pilou odľahčujúci rez na strane tlaku (1), potom oddeľovací rez na strane ťahu (2).

4.7.2 Odvetvovanie

▲ VAROVANIE

- Keď sa zrúbaný strom odvetví najprv na spodnej strane, nebude sa už dať podoprieť konármi na zemi. Počas práce sa strom môže hýbať. Môže dôjsť k ťažkému zraneniu alebo usmrteniu osôb.
 - ▶ Väčšie konáre na spodnej strane prerežte až potom, keď sa strom dĺžkovo upraví.
 - ▶ Nepracujte stojac na kmeni.
- Počas odvetvovania môže odpílený konár spadnúť. Používateľ sa môže potknúť, spadnúť a ťažko sa zraniť.
 - ▶ Strom odvetvujte od päty kmeňa smerom ku korune stromu.

4.7.3 Rúbanie

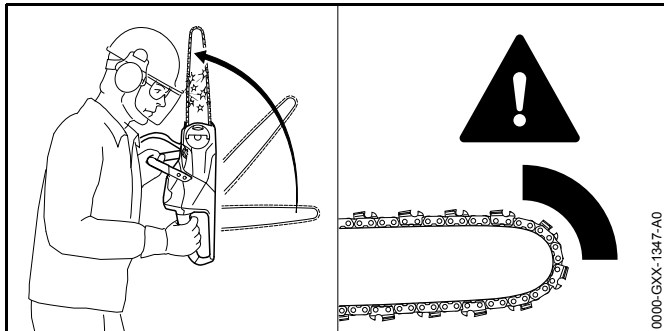
▲ VAROVANIE

- Neskúsené osoby nevedia odhadnúť nebezpečenstvá pri rúbaní. Môže dôjsť k ťažkému zraneniu alebo usmrteniu osôb a vecným škodám.
 - ▶ Ak vzniknú nejasnosti: Nerúbte sami.
- Počas rúbania môže strom alebo konáre spadnúť na osoby alebo predmety. Môže dôjsť k ťažkému zraneniu alebo usmrteniu osôb a vecným škodám.
 - ▶ Smer pádu určte tak, aby bola oblasť, do ktorej strom spadne, prázdna.
 - ▶ Nezúčastnené osoby, deti a zvieratá sa musia zdržiavať vo vzdialenosti 2,5 dĺžky stromu okolo pracovnej oblasti.
 - ▶ Pred rúbaním odstráňte z koruny stromu nalomené alebo suché vetvy.

- ▶ Ak sa nalomené alebo suché vetvy nedajú odstrániť z koruny stromu: Strom nerúbte.
- ▶ Pozorujte korunu stromu a koruny susedných stromov a vyhnite sa padajúcim konárom.
- Keď strom padá, môže sa zlomiť v kmeni alebo sa odraziť do smeru používateľa. Môže dôjsť k zraneniu alebo usmrteniu používateľa.
 - ▶ Naplánujte si únikovú cestu bočne za stromom.
 - ▶ Ustupujte dozadu po únikovej ceste a pozorujte padajúci strom.
 - ▶ Nechodte dozadu smerom dolu svahom.
- Prekážky v pracovnej oblasti a na únikovej ceste môžu používateľovi brániť v ceste. Používateľ sa môže potknúť a spadnúť. Môže dôjsť k zraneniu alebo usmrteniu používateľa.
 - ▶ Odstráňte prekážky z pracovnej oblasti a únikovej cesty.
- Ak sa nareže alebo príliš skoro rozreže zlomová lišta, bezpečnostný pás alebo prídržný pás, nedá sa už dodržať smer pádu alebo môže strom spadnúť príliš skoro. Môže dôjsť k ťažkému zraneniu alebo usmrteniu osôb a vecným škodám.
 - ▶ Zlomovú lištu nenarezávajte ani neprerezávajte.
 - ▶ Bezpečnostný pás alebo prídržný pás prerežte ako posledný.
 - ▶ Ak strom začne padať príliš skoro: Hlavný rez prerušte a ustúpte na únikovú cestu.
- Ak bežiaci pilový reťaz narazí v oblasti hornej štvrtiny hrotu vodiacej lišty na tvrdý rúbací klin a rýchlo sa zabrzdí, môže vzniknúť spätný ráz. Môže dôjsť k ťažkému zraneniu alebo usmrteniu osôb.
 - ▶ Používajte rúbacie klíny z hliníka alebo plastu.
- Ak strom nespadne úplne na zem alebo ak zostane visieť na inom strome, nemôže používateľ dokončiť rúbanie kontrolované.
 - ▶ Rúbanie prerušte a strom stiahnite k zemi pomocou lanového navijaka alebo vhodného vozidla.

4.8 Reakčné sily

4.8.1 Spätný ráz

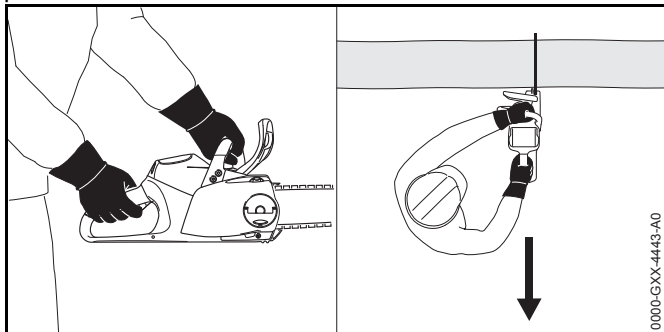


Spätný ráz môže vzniknúť z nasledujúcich príčin:

- Bežiaci pílový reťaz narazí v oblasti hornej štvrtiny hrotu vodiacej lišty na tvrdý predmet a rýchlo sa zabrzdí.
- Bežiaci pílový reťaz je zaseknutý na hrote vodiacej lišty.

Reťazová brzda nemôže zabrániť vzniku spätného rázu.

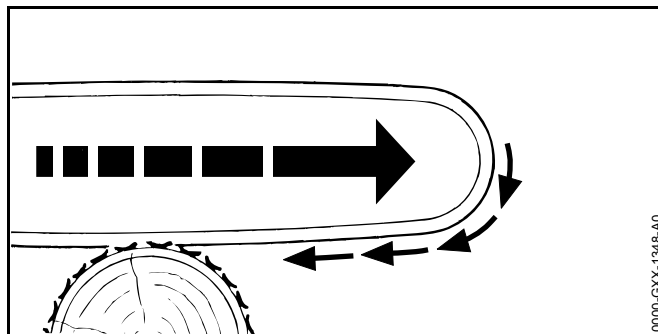
⚠ VAROVANIE



- Ak vznikne spätný ráz, môže byť motorová píla vymrštená do smeru používateľa. Používateľ môže nad motorovou pílou stratiť kontrolu a byť ťažko zranený alebo usmrtený.
 - ▶ Motorovú pílu vždy držte obidvomi rukami.
 - ▶ Udržujte telo v bezpečnej vzdialenosti od predĺženého dosahu záberu motorovej píly.

- ▶ Pracujte tak, ako je to popísané v tomto návode na obsluhu.
- ▶ Nepracujte s oblasťou okolo hornej štvrtiny hrotu vodiacej lišty.
- ▶ Pracujte so správne nabrúsenou a správne napnutou pílovou reťazou.
- ▶ Používajte pílovú reťaz so zníženou tendenciou k spätnému rázu.
- ▶ Používajte vodiacu lištu s malou hlavou.
- ▶ Píťte s plným plynom.

4.8.2 Vtiahnutie



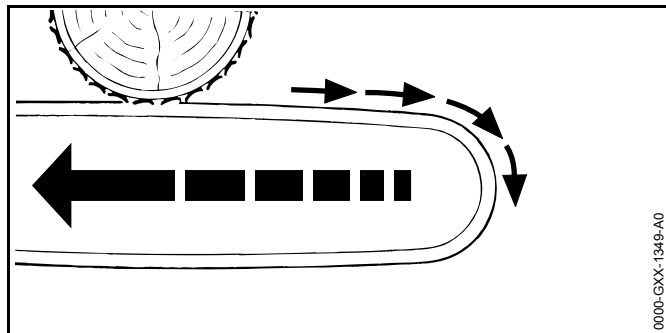
Keď sa pracuje so spodnou stranou vodiacej lišty, odťahuje sa motorová píla od používateľa.

⚠ VAROVANIE

- Ak bežiaci pílový reťaz narazí na tvrdý predmet a rýchlo sa zabrzdí, môže sa motorová píla náhle veľmi silno odtrhnúť od používateľa. Používateľ môže nad motorovou pílou stratiť kontrolu a byť ťažko zranený alebo usmrtený.
 - ▶ Motorovú pílu vždy držte obidvomi rukami.
 - ▶ Pracujte tak, ako je to popísané v tomto návode na obsluhu.
 - ▶ Vodiacu lištu vedzte v reze priamo.
 - ▶ Ozubený doraz nasadzte správne.

- ▶ Píľte s plným plynom.

4.8.3 Odrazenie



Keď sa pracuje s hornou stranou vodiacej lišty, odráža sa motorová píla do smeru používateľa.

⚠ VAROVANIE

- Ak bežiacia pílová reťaz narazí na tvrdý predmet a rýchlo sa zabrzdí, môže sa motorová píla náhle veľmi silno odraziť k používateľovi. Používateľ môže nad motorovú pílu stratiť kontrolu a byť ťažko zranený alebo usmrtený.
 - ▶ Motorovú pílu vždy držte obidvomi rukami.
 - ▶ Pracujte tak, ako je to popísané v tomto návode na obsluhu.
 - ▶ Vodiacu lištu vedte v reze priamo.
 - ▶ Píľte s plným plynom.

4.9 Preprava

4.9.1 Motorová píla

⚠ VAROVANIE

- Počas prepravy sa môže motorová píla prevrátiť alebo pohybovať. Môže dôjsť k zraneniu osôb a vecným škodám.



- ▶ Vyberte akumulátor.

- ▶ Založte reťazovú brzdu.
- ▶ Ochranu reťaze nasuňte na vodiacu lištu tak, aby bola zakrytá celá vodiaca lišta.
- ▶ Motorovú pílu zaistite tak, aby sa neprevrátila a aby sa nemohla pohybovať.

4.9.2 Akumulátor

⚠ VAROVANIE

- Akumulátor nie je chránený proti všetkým vplyvom prostredia. Ak je akumulátor vystavený určitým vplyvom prostredia, môže sa poškodiť a môžu vzniknúť vecné škody.
 - ▶ Poškodený akumulátor neprepravujte.
 - ▶ Akumulátor prepravujte v elektricky nevodivom obale.
- Počas prepravy sa môže akumulátor prevrátiť alebo sa pohybovať. Môže dôjsť k zraneniu osôb a vecným škodám.
 - ▶ Akumulátor zabaľte do obalu tak, aby sa nemohol pohybovať.
 - ▶ Obal zaistite tak, aby sa nemohol pohybovať.

4.10 Skladovanie

4.10.1 Motorová píla

⚠ VAROVANIE

- Deti nevedia rozpoznať a odhadnúť nebezpečenstvá vyplývajúce z motorovej píly. Môže dôjsť k ťažkému zraneniu detí.



► Vyberte akumulátor.

- Založte reťazovú brzdu.
- Ochranu reťaze nasuňte na vodiacu lištu tak, aby bola zakrytá celá vodiaca lišta.
- Motorovú pílu uchovávajte mimo dosahu detí.
- Elektrické kontakty na motorovej píle a kovové konštrukčné diely môžu v dôsledku vlhkosti skorodovať. Motorová píla by sa mohla poškodiť.



► Vyberte akumulátor.

► Motorovú pílu skladujte na čistom a suchom mieste.

4.10.2 Akumulátor

⚠ VAROVANIE

- Deti nevedia rozpoznať a odhadnúť nebezpečenstvá vyplývajúce z akumulátora. Môže dôjsť k ťažkému zraneniu detí.
 - Akumulátor uchovávajte mimo dosahu detí.
- Akumulátor nie je chránený proti všetkým vplyvom prostredia. Ak je akumulátor vystavený určitým vplyvom prostredia, môže sa poškodiť.
 - Akumulátor skladujte na čistom a suchom mieste.
 - Akumulátor skladujte v uzavretej miestnosti.
 - Akumulátor uložte oddelene od motorovej píly a nabíjačky.
 - Akumulátor skladujte v elektricky nevodivom obale.
 - Akumulátor skladujte v teplotnom rozsahu medzi -10 °C a +50 °C.

4.11 Čistenie, údržba a oprava

⚠ VAROVANIE

- Ak je počas čistenia, údržby alebo opravy vložený akumulátor, môže sa motorová píla neúmyselne zapnúť. Môže dôjsť k ťažkému zraneniu osôb a vecným škodám.



► Vyberte akumulátor.

► Založte reťazovú brzdu.

- Ostré čistiace prostriedky, vysokotlakový čistič alebo ostré predmety môžu poškodiť motorovú pílu, vodiacu lištu, pílovú reťaz a akumulátor. Ak sa motorová píla, vodiaca lišta, pílová reťaz alebo akumulátor nevyčistia správne, nemusia konštrukčné diely už správne fungovať a bezpečnostné zariadenia môžu byť vyradené z prevádzky. Môže dôjsť k ťažkému zraneniu osôb.
 - Motorovú pílu, vodiacu lištu, pílovú reťaz a akumulátor čistite tak, ako je to uvedené v tomto návode na obsluhu.
- Ak sa na motorovej píle, vodiacej lište, pílovej reťazi a akumulátore nevykoná údržba a oprava správne, nemusia konštrukčné diely už správne fungovať a bezpečnostné zariadenia môžu byť vyradené z prevádzky. Môže dôjsť k ťažkému zraneniu alebo usmrteniu osôb.
 - Údržbu alebo opravu motorovej píly a akumulátora nevykonávajte sami.
 - Ak je potrebné vykonať údržbu alebo opravu motorovej píly alebo akumulátora: Vyhľadajte špecializovaného predajcu STIHL.
 - Údržbu vodiacej lišty a pílovej reťaze vykonávajte tak, ako je to popísané v tomto návode na obsluhu.
- Počas čistenia alebo údržby pílovej reťaze sa môže používateľ porezať na ostrých rezných zuboch. Môže dôjsť k zraneniu používateľa.
 - Noste pracovné rukavice z odolného materiálu.

5 Príprava motorovej píly na použitie

5.1 Príprava motorovej píly na použitie

Pred začiatkom každej práce sa musia vykonať nasledujúce kroky:

- ▶ Zabezpečte, aby sa nasledujúce konštrukčné diely nachádzali v bezpečnom stave:
 - Motorová píla, 4.6.1.
 - Vodiaca lišta, 4.6.2.
 - Pílová reťaz, 4.6.3.
 - Akumulátor, 4.6.4.
- ▶ Skontrolujte akumulátor, 10.7.
- ▶ Akumulátor úplne nabite, ako je to popísané v návode na obsluhu nabíjačiek STIHL AL 101, 300, 500.
- ▶ Motorovú pílu vyčistite, 15.1.
- ▶ Vodiacu lištu a pílovú reťaz namontujte, 6.1.1.
- ▶ Pílovú reťaz napnite, 6.2.
- ▶ Naplňte adhézný olej na pílové reťaze, 6.3.
- ▶ Skontrolujte reťazovú brzdu, 10.4.
- ▶ Skontrolujte ovládacie prvky, 10.5.
- ▶ Skontrolujte mazanie reťaze, 10.6.
- ▶ Ak nie je možné vykonať tieto kroky: Motorovú pílu nepoužívajte a vyhľadajte špecializovaného predajcu STIHL.

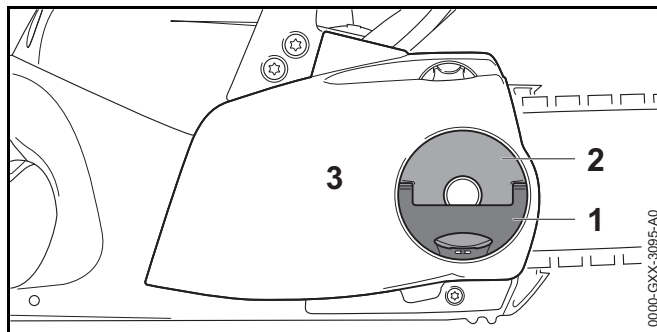
6 Montáž motorovej píly

6.1 Montáž a demontáž vodiacej lišty a pílovej reťaze

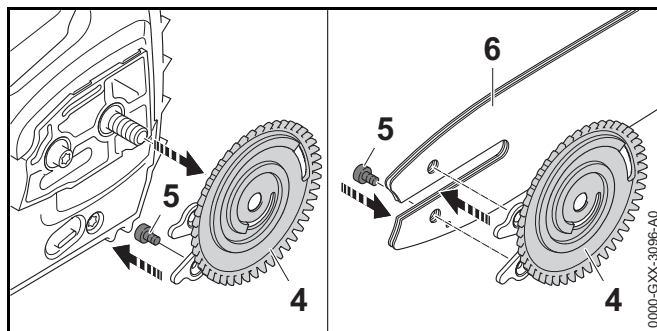
6.1.1 Montáž vodiacej lišty a pílovej reťaze

Kombinácie z vodiacej lišty a pílovej reťaze, ktoré sú vhodné pre reťazové koleso a ktoré sa môžu namontovať, sú uvedené v technických údajoch, 20.1.

- ▶ Vypnite motorovú pílu, založte reťazovú brzdú a vyberte akumulátor.



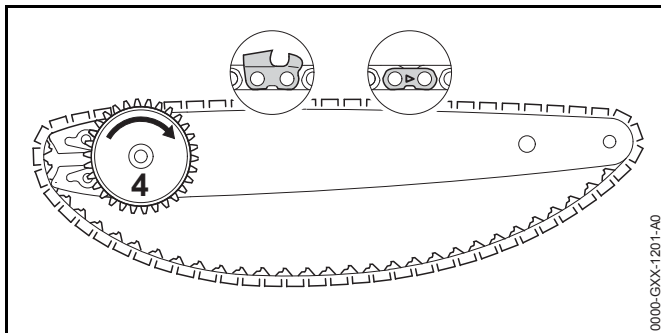
- ▶ Vyklopte držadlo (1) krídlovej matice (2).
- ▶ Krídlovú maticu (2) otáčajte proti smeru hodinových ručičiek dovtedy, kým sa nebude dať kryt reťazového kolesa (3) odobrať.
- ▶ Odoberte kryt reťazového kolesa (3).



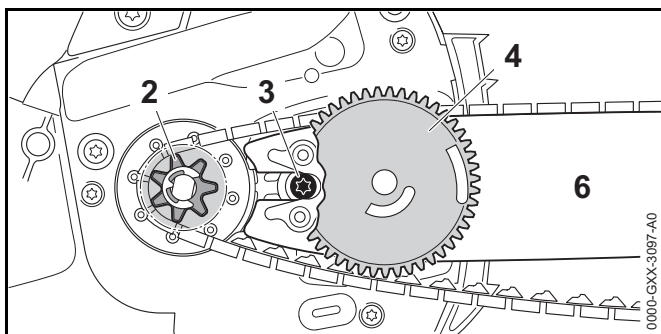
- ▶ Odoberte napínací kotúč (4).
- ▶ Vyskrutkujte skrutku (5).
- ▶ Vodiacu lištu (6) položte na napínací kotúč (4) tak, aby obidva čapy napínacieho kotúča (4) sedeli v otvoroch vodiacej lišty.

Orientácia vodiacej lišty (6) nie je dôležitá. Potlač na vodiacej lište môže byť aj obrátené.

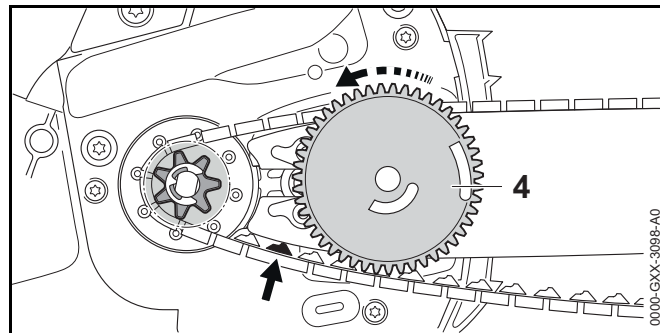
- ▶ Skrutku (5) zaskrutkujte a pevne dotiahnite.



- ▶ Pílovú reťaz vložte do drážky vodiacej lišty tak, aby šípka na spojovacích článkoch pílovej reťaze na hornej strane ukazovala v smere chodu.
- ▶ Otáčajte napínací kotúč (4) až na doraz v smere hodinových ručičiek.



- ▶ Vodiacu lištu s napínacím kotúčom a pílovou reťazou nasadíte na motorovú pílu tak, aby boli splnené nasledujúce podmienky:
 - Napínací kotúč (4) ukazuje smerom k používateľovi.
 - Vodiace články pílovej reťaze sedia v zuboch reťazového kolesa (2).
 - Hlava skrutky (3) sedí v pozdĺžnom otvore vodiacej lišty (6).



- ▶ Uvoľnite reťazovú brzdu.
- ▶ Napínací kotúč (4) otáčajte proti smeru hodinových ručičiek dovtedy, kým pílová reťaz nebude priliehať k vodiacej lište. Pritom zavedte vodiace články pílovej reťaze do drážky vodiacej lišty. Vodiaca lišta a pílová reťaz priliehajú k motorovej píle.
- ▶ Kryt reťazového kolesa priložte na motorovú pílu tak, aby bol v jednej rovine s motorovou pílou.
- ▶ Ak kryt reťazového kolesa nie je v jednej rovine s motorovou pílou: Napínacie koleso pootočte a kryt reťazového kolesa priložte znovu. Zuby napínacieho kolesa zasahujú do zubov napínacieho kotúča.
- ▶ Krídlovú maticu otáčajte v smere hodinových ručičiek dovtedy, kým nebude kryt reťazového kolesa priliehať tesne k motorovej píle.
- ▶ Sklopte držadlo krídlovej matice.

6.1.2 Demontáž vodiacej lišty a pílovej reťaze

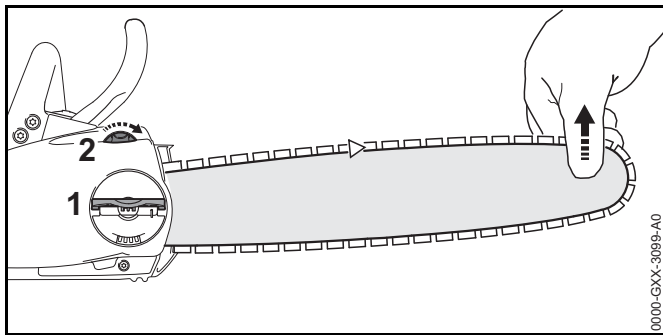
- ▶ Vypnite motorovú pílu, založte reťazovú brzdú a vyberte akumulátor.
- ▶ Vyklopte držadlo krídlovej matice.
- ▶ Krídlovú maticu otáčajte proti smeru pohybu hodinových ručičiek dovtedy, kým sa nebude dať odobrať.
- ▶ Odoberte kryt reťazového kolesa.
- ▶ Otáčajte napínací kotúč až na doraz v smere pohybu hodinových ručičiek. Pílová reťaz je uvoľnená.
- ▶ Vodiacu lištu a pílovú reťaz odoberte.

- ▶ Skrutku napínacieho kotúča vyskrutkujte.
- ▶ Napínací kotúč odoberte.

6.2 Napínanie pílovej reťaze

Počas práce sa pílová reťaz natáhuje alebo sťahuje. Napnutie pílovej reťaze sa mení. Počas práce sa musí napnutie pílovej reťaze pravidelne kontrolovať a napínať.

- ▶ Vypnite motorovú pílu, založte reťazovú brzdú a vyberte akumulátor.



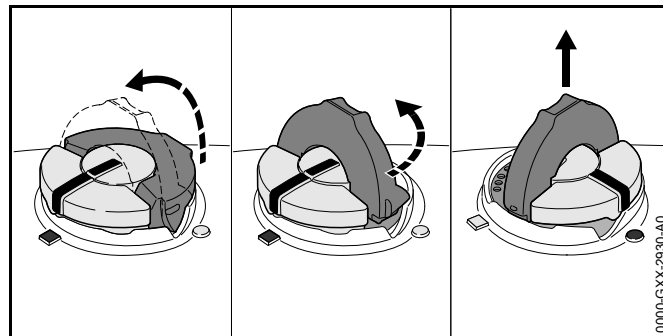
- ▶ Vyklopte držadlo krídlovej matice (1).
- ▶ Krídlovú maticu (1) otočte o 2 otočenia proti smeru hodinových ručičiek. Krídlová matica (1) je uvoľnená.
- ▶ Uvoľnite reťazovú brzdú.
- ▶ Vodiacu lištu na hrote nadvihnite a napínacie koleso (2) otáčajte v smere hodinových ručičiek dovtedy, kým nebudú splnené nasledujúce podmienky:
 - Pílová reťaz prilieha v jednej rovine k spodnej strane vodiacej lišty.
 - Pílová reťaz sa ešte dá natiahnuť na vodiacu lištu dvomi prstami a s malým vynaložením sily.
- ▶ Ak sa pílová reťaz už nedá rukou natiahnuť cez vodiacu lištu: Napínacie koleso (2) otáčajte proti smeru hodinových ručičiek dovtedy, kým sa pílová reťaz nebude dať natiahnuť na vodiacu lištu dvomi prstami a malým vynaložením sily.

- ▶ Krídlovú maticu (1) otáčajte v smere hodinových ručičiek dovtedy, kým nebude kryt reťazového kolesa priliehať tesne k motorovej píle.
- ▶ Sklopte držadlo krídlovej matice (1).

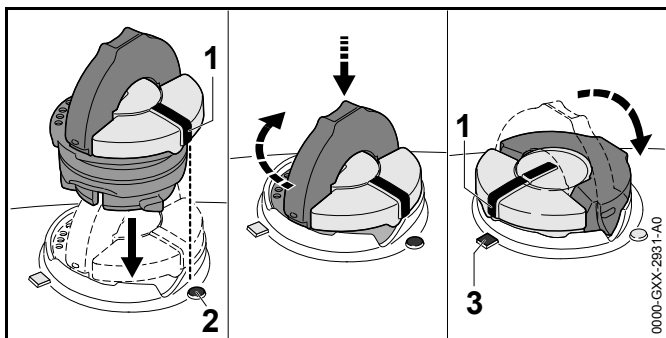
6.3 Naplnenie adhézneho oleja na pílové reťaze

Adhézny olej na pílové reťaze maže a chladí pohybujúcu sa pílovú reťaz.

- ▶ Vypnite motorovú pílu, založte reťazovú brzdú a vyberte akumulátor.
- ▶ Motorovú pílu položte na rovnú plochu tak, aby uzáver olejovej nádrže ukazoval smerom hore.
- ▶ Oblasť okolo uzáveru olejovej nádrže vyčistite vlhkou handričkou.



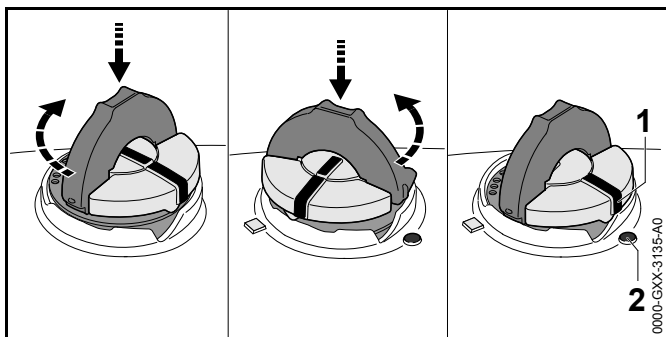
- ▶ Odklopte oblúk na uzávere olejovej nádrže.
- ▶ Otáčajte uzáver olejovej nádrže až na doraz proti smeru hodinových ručičiek.
- ▶ Uzáver olejovej nádrže odoberte.
- ▶ Adhézny olej na pílové reťaze naplňte tak, aby sa nerozliat a aby olejová nádrž nebola naplnená až po okraj.
- ▶ Ak je oblúk na uzávere olejovej nádrže priklopený: Odklopte oblúk.



- ▶ Uzáver olejovej nádrže nasadíte tak, aby označenie (1) ukazovalo na označenie (2).
- ▶ Uzáver olejovej nádrže zatlačte nadol a otáčajte až na doraz v smere hodinových ručičiek. Uzáver olejovej nádrže počuteľne zapadne. Označenie (1) ukazuje na označenie (3).
- ▶ Skontrolujte, či sa dá uzáver olejovej nádrže stiahnuť smerom nahor.
- ▶ Ak sa uzáver olejovej nádrže nedá stiahnuť smerom nahor: Priklopte oblúk na uzávere olejovej nádrže. Olejová nádrž je zatvorená.

Ak sa dá uzáver olejovej nádrže stiahnuť smerom nahor, musia sa vykonať tieto kroky:

- ▶ Uzáver olejovej nádrže nasadíte v ľubovoľnej polohe.



- ▶ Uzáver olejovej nádrže zatlačte nadol a otáčajte až na doraz v smere hodinových ručičiek.

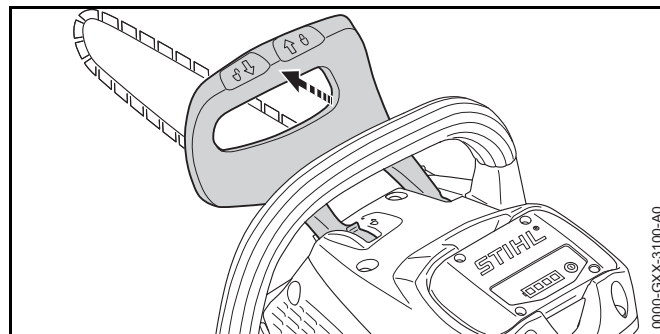
- ▶ Uzáver olejovej nádrže zatlačte nadol a otáčajte ním proti smeru hodinových ručičiek dovtedy, kým nebude označenie (1) ukazovať na označenie (2).
- ▶ Znova sa pokúste zatvoriť olejovú nádrž.
- ▶ Ak sa nedá olejová nádrž naďalej zatvoriť: Nepracujte s motorovou pilou a vyhľadajte špecializovaného predajcu STIHL. Motorová píla nie je v bezpečnom stave.

7 Založenie a uvoľnenie reťazovej brzdy

7.1 Založenie reťazovej brzdy

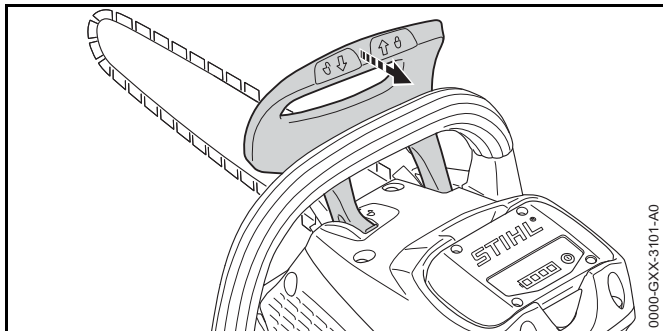
Motorová píla je vybavená reťazovou brzdou.

Reťazová brzda sa založí automaticky pri dostatočne silnom spätnom ráze zotrvačnosťou hmoty ochrany ruky alebo ju môže založiť používateľ.



- ▶ Ochranu ruky zatlačte ľavou rukou v smere od rúrkovej rukoväti. Ochrana ruky počuteľne zapadne. Reťazová brzda je založená.

7.2 Uvoľnenie reťazovej brzdy

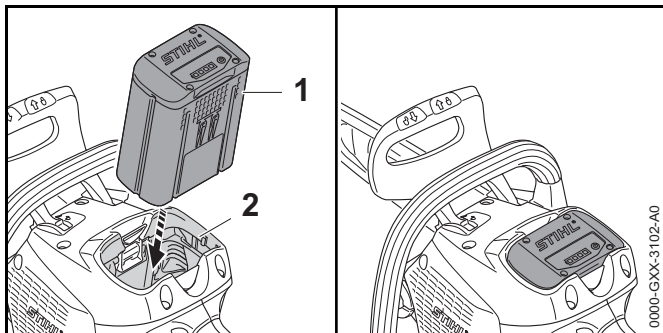


- ▶ Ochranu ruky potiahnite ľavou rukou v smere používateľa. Ochranu ruky počuteľne zapadne. Reťazová brzda je uvoľnená.

8 Vloženie a vybratie akumulátora

8.1 Vloženie akumulátora

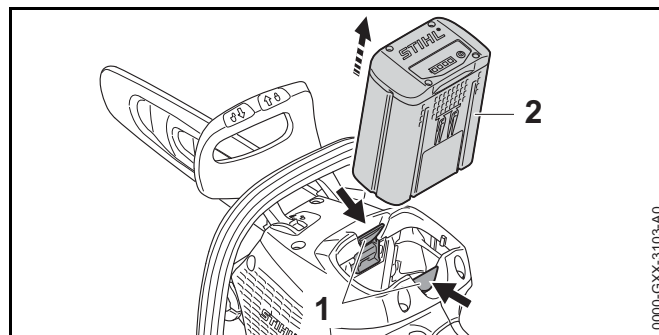
- ▶ Založte reťazovú brzdú.



- ▶ Akumulátor (1) zatlačte do akumulátorovej šachty (2) až na doraz. Akumulátor (1) sa zaaretuje jedným kliknutím.

8.2 Vybratie akumulátora

- ▶ Motorovú pílu postavte na rovnú plochu.

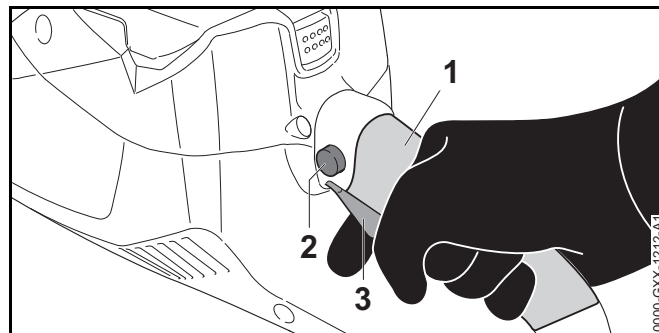


- ▶ Stlačte obe blokovacie páčky (1). Akumulátor (2) je odblokovaný a môže sa vybrať.

9 Zapnutie a vypnutie motorovej píly

9.1 Zapnutie motorovej píly

- ▶ Uvoľnite reťazovú brzdú.



- ▶ Motorovú pílu pridržierte pevne pravou rukou v oblasti rukoväti (1) tak, aby palec obopínal ovládaciu rukoväť.
- ▶ Blokovací gombík (2) stlačte palcom a držte stlačený.
- ▶ Spínaciu páčku (3) stlačte ukazovákom a držte stlačenú. Motorová píla zrýchluje a pílavá reťaz sa pohybuje.
- ▶ Motorovú pílu pridržierte pevne ľavou rukou za rúrkovú rukoväť tak, aby palec obopínal rúrkovú rukoväť.

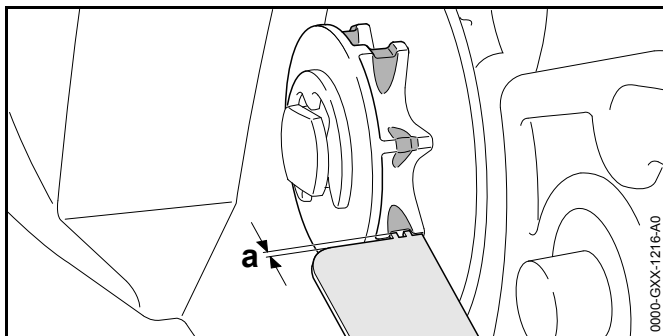
9.2 Vypnutie motorovej píly

- ▶ Spínaciu páčku a blokovací gombík pustite. Pílová reťaz už nebeží.
- ▶ Ak pílová reťaz beží ďalej: Založte reťazovú brzdu, vyberte akumulátor a vyhľadajte špecializovaného obchodníka STIHL. Motorová píla je chybná.

10 Kontrola motorovej píly a akumulátora

10.1 Kontrola reťazového kolesa

- ▶ Vypnite motorovú pílu, založte reťazovú brzdu a vyberte akumulátor.
- ▶ Uvoľnite reťazovú brzdu.
- ▶ Demontujte kryt reťazového kolesa.
- ▶ Odmontujte vodiacu lištu a pílovú reťaz.

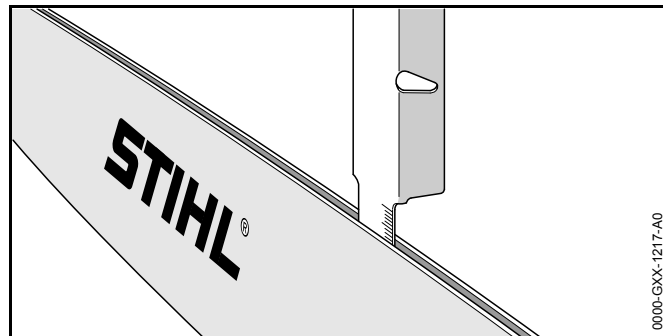


- ▶ Stopy opotrebovania na reťazovom kolese skontrolujte pomocou skúšobnej mierky STIHL.
- ▶ Ak sú stopy opotrebovania hlbšie ako $a = 0,5 \text{ mm}$: Motorovú pílu nepoužívajte a vyhľadajte špecializovaného obchodníka STIHL. Reťazové koleso sa musí vymeniť.

10.2 Kontrola vodiacej lišty

- ▶ Vypnite motorovú pílu, založte reťazovú brzdu a vyberte akumulátor.

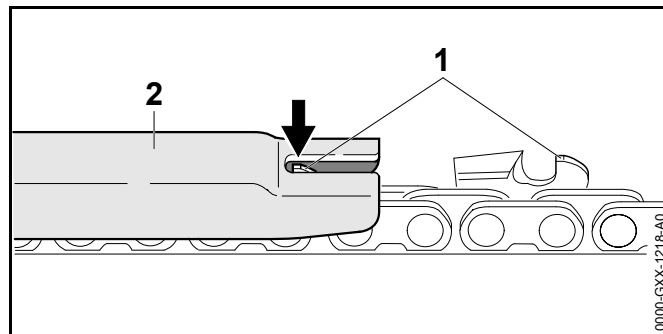
- ▶ Odmontujte pílovú reťaz a vodiacu lištu.




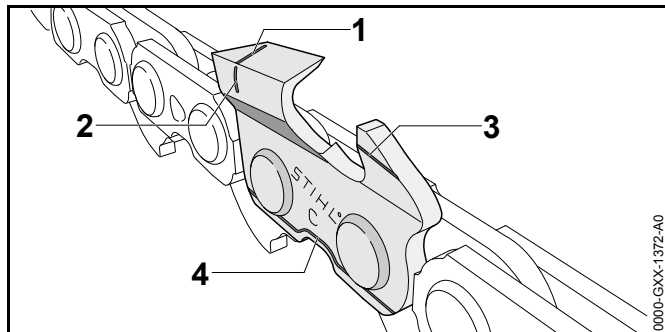
- ▶ Hĺbku drážky vodiacej lišty zmerajte meracou tyčou mierky STIHL.
- ▶ Vodiacu lištu vymeňte, ak je splnená jedna z nasledujúcich podmienok:
 - Vodiaca lišta je poškodená.
 - Nameraná hĺbka drážky je menšia ako minimálna hĺbka drážky vodiacej lišty, 19.3.
 - Drážka vodiacej lišty je zúžená alebo rozťahnutá.
- ▶ Ak vzniknú nejasnosti: Vyhľadajte špecializovaného obchodníka STIHL.

10.3 Kontrola pílovej reťaze

- ▶ Vypnite motorovú pílu, založte reťazovú brzdu a vyberte akumulátor.



- ▶ Zmerajte výšku obmedzovača hĺbky (1) pomocou mierky STIHL (2). Mierka STIHL musí byť vhodná pre rozstup pílovej reťaze.
- ▶ Ak obmedzovač hĺbky (1) prečnieva cez mierku (2): Obmedzovač hĺbky (1) opilujte,  16.2.



- ▶ Skontrolujte, či sú viditeľné značky opotrebovania (1 až 4) na rezných zuboch.
- ▶ Ak na reznom zube nie je viditeľná niektorá zo značiek opotrebovania: Pílovú reťaz nepoužívajte a vyhľadajte špecializovaného predajcu STIHL.
- ▶ Pomocou mierky STIHL skontrolujte, či je dodržaný uhol ostrenia rezných zubov 30°. Mierka STIHL musí byť vhodná pre rozstup pílovej reťaze.
- ▶ Ak nie je dodržaný uhol ostrenia 30°: Nabrúste pílovú reťaz.
- ▶ Ak vzniknú nejasnosti: Vyhľadajte špecializovaného predajcu STIHL.

10.4 Kontrola reťazovej brzdy

- ▶ Založte reťazovú brzdú a vyberte akumulátor.



VAROVANIE

Rezné zuby pílovej reťaze sú ostré. Môže dôjsť k porezaniu používateľa.

- ▶ Noste pracovné rukavice z odolného materiálu.
- ▶ Skúste potiahnuť pílovú reťaz rukou cez vodiacu lištu. Ak sa pílová reťaz rukou nedá potiahnuť cez vodiacu lištu, reťazová brzda funguje.

- ▶ Ak sa pílová reťaz dá rukou potiahnuť cez vodiacu lištu: Motorovú pílu nepoužívajte a vyhľadajte špecializovaného obchodníka STIHL. Reťazová brzda je chybná.

10.5 Kontrola ovládacích prvkov

Blokovací gombík a spínacia páčka

- ▶ Založte reťazovú brzdú a vyberte akumulátor.
- ▶ Pokúste sa zatlačiť spínaciu páčku bez zatlačenia blokovacieho gombíka.
- ▶ Ak sa nedá spínacia páčka zatlačiť: Vyhľadajte špecializovaného obchodníka STIHL. Blokovací gombík je chybný.
- ▶ Blokovací gombík stlačte a držte ho stlačený.
- ▶ Stlačte a znova pustite spínaciu páčku.
- ▶ Ak ide spínacia páčka ťažko alebo sa nevracia späť do východiskovej polohy: Motorovú pílu nepoužívajte a vyhľadajte špecializovaného obchodníka STIHL. Spínacia páčka je chybná.

Zapnutie motorovej píly

- ▶ Vložte akumulátor.
- ▶ Uvoľnite reťazovú brzdú.
- ▶ Blokovací gombík stlačte a držte ho stlačený.
- ▶ Stlačte spínaciu páčku a držte ju stlačenú. Pílová reťaz beží.
- ▶ Spínaciu páčku uvoľnite. Pílová reťaz už nebeží.
- ▶ Ak pílová reťaz beží ďalej: Založte reťazovú brzdú, vyberte akumulátor a vyhľadajte špecializovaného obchodníka STIHL. Motorová píla je chybná.

10.6 Kontrola mazania reťaze

- ▶ Vložte akumulátor.
- ▶ Uvoľnite reťazovú brzdú.
- ▶ Vodiacu lištu nasmerujte na svetlý povrch.

- ▶ Zapnite motorovú pílu.
Adhézny olej na pílové reťaze sa odstredí a dá sa rozpoznať na svetlom povrchu. Mazanie reťaze funguje.

Ak sa odstredený adhézny olej na pílové reťaze nedá identifikovať:

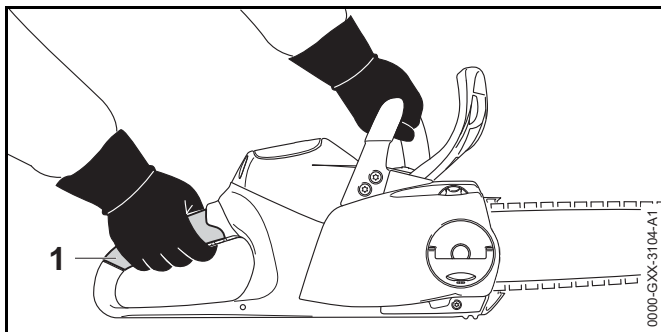
- ▶ Naplňte adhézny olej na pílové reťaze.
- ▶ Znovu skontrolujte mazanie reťaze.
- ▶ Ak adhézny olej na pílové reťaze stále nie je identifikovateľný na svetlom povrchu: Motorovú pílu nepoužívajte a vyhľadajte špecializovaného obchodníka STIHL. Mazanie reťaze je chybné.

10.7 Kontrola akumulátora

- ▶ Stlačte tlačidlo na akumulátore.
LED diódy svietia alebo blikajú.
- ▶ Ak LED diódy nesvietia ani neblinkajú: Akumulátor nepoužívajte a vyhľadajte špecializovaného obchodníka STIHL.
V akumulátore je porucha.

11 Práca s motorovou pilou

11.1 Držanie a vedenie motorovej píly



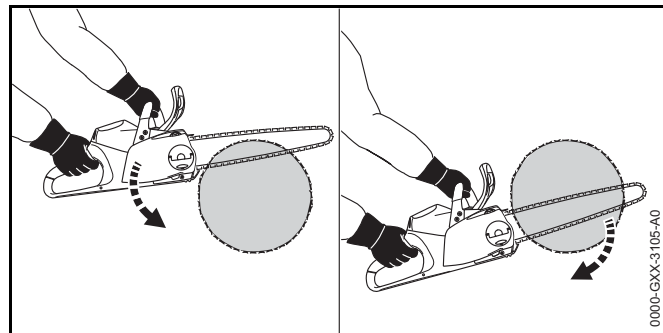
- ▶ Motorovú pílu držte a vedte pevne ľavou rukou za rúrkovú rukoväť a pravou rukou v oblasti rukoväti (1) tak, aby palec ľavej ruky obopínal rúrkovú rukoväť a palec pravej ruky ovládaciú rukoväť.

11.2 Pílenie



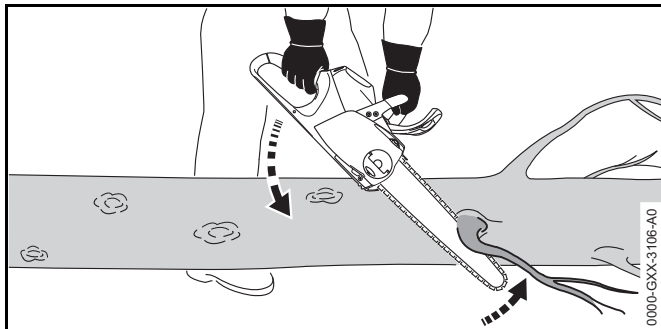
Ak vznikne spätný ráz, môže byť motorová píla vymrštená do smeru používateľa. Môže dôjsť k zraneniu alebo usmrteniu používateľa.

- ▶ Píľte s plným plynom.
 - ▶ Nepíľte s oblasťou okolo hornej štvrtiny hrotu vodiacej lišty.
-
- ▶ Vodiacu lištu zavedte do rezu s plným plynom tak, aby sa nespriečila.

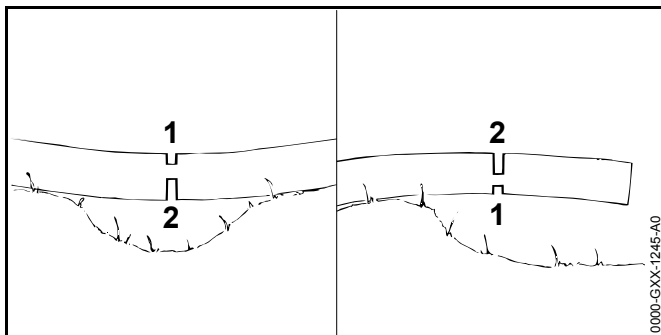


- ▶ Ozubený doraz nasadte a použite ako bod otáčania.
- ▶ Vodiacu lištu vedte drevom kompletne tak, aby sa ozubený doraz vždy znovu nasadil.
- ▶ Na konci rezu zachyťte váhu motorovej píly.

11.3 Vyvetvovanie



- ▶ Motorovú pílu oprite na kmeň.
- ▶ Vodiacu lištu zatlačte plným plynom pákovým pohybom proti konáru.
- ▶ Konár prepíšte hornou stranou vodiacej lišty.

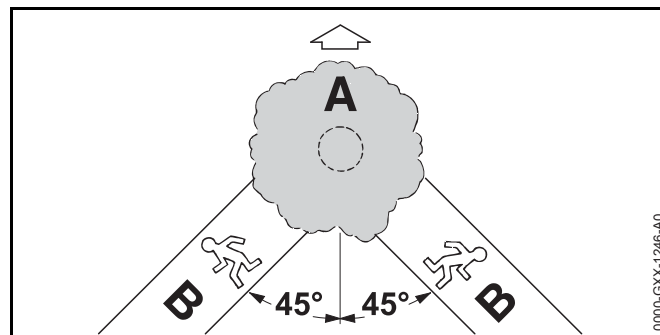


- ▶ Ak je konár pod napätím: Vykonajte odľahčovací rez (1) na strane tlaku a potom na strane ťahu prepíšte pomocou oddeľovacieho rezu (2).

11.4 Rúbanie

11.4.1 Stanovenie smeru pádu stromu a bezpečnej pozície

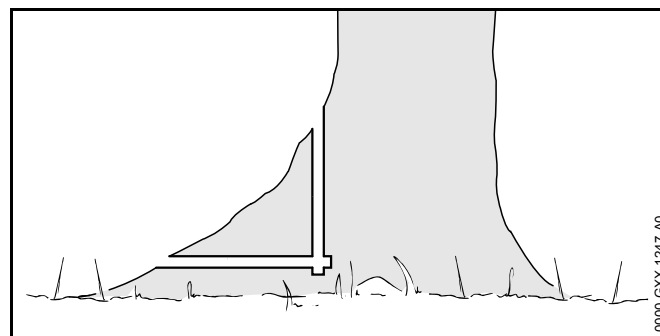
- ▶ Smer pádu určte tak, aby bola oblasť, do ktorej strom spadne, prázdna.



- ▶ Bezpečnú pozíciu (B) stanovte tak, aby boli splnené nasledujúce podmienky:
 - Bezpečná pozícia (B) je v 45° uhle k smeru pádu stromu (A).
 - V bezpečnej pozícii (B) nie sú prekážky.
 - Koruna stromu sa dá pozorovať.
 - Ak je bezpečná pozícia (B) na svahu, musí byť bezpečná pozícia (B) paralelná k svahu.

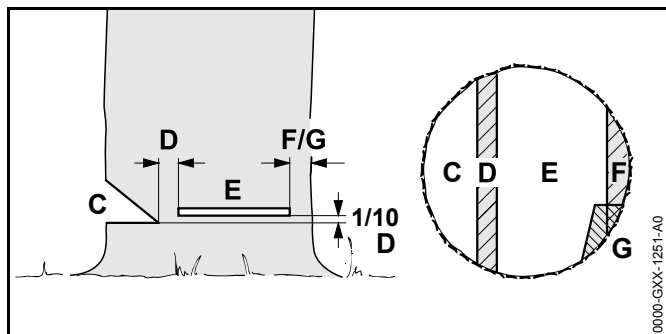
11.4.2 Príprava pracovného priestoru kmeňa

- ▶ Odstráňte prekážky v pracovnej oblasti na kmeni.
- ▶ Odstráňte porast na kmeni.



- ▶ Ak má kmeň veľké, zdravé koreňové nábehy: Koreňové nábehy najprv zvislo a potom vodorovne narežte a potom odstráňte.

11.4.3 Základy pre hlavný rez

**C Zásek**

Zásek určuje smer pádu stromu.

D Zlomová lišta

Zlomová lišta pôsobí ako vedenie pre pád kmeňa. Zlomová lišta je široká 1/10 priemeru kmeňa.

E Hlavný rez

Hlavným rezom sa kmeň prereže.

F Bezpečnostný pás

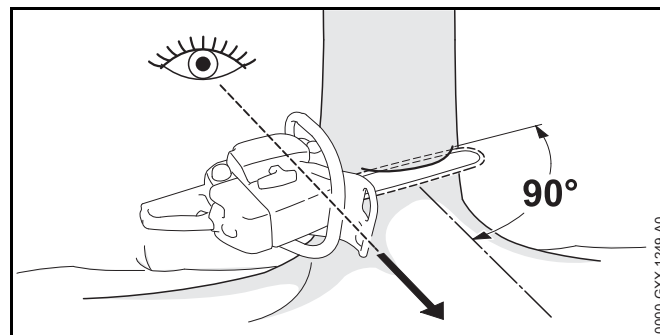
Bezpečnostný pás podopiera strom a istí ho pred predčasným spadnutím. Bezpečnostný pás je široký 1/10 až 1/5 priemeru kmeňa.

G Prídržný pás

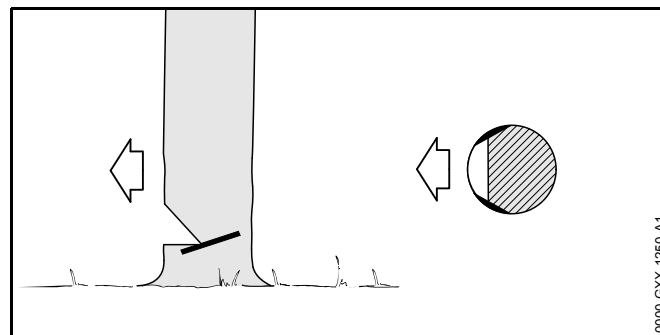
Prídržný pás podopiera strom a istí ho pred predčasným spadnutím. Prídržný pás je široký 1/10 až 1/5 priemeru kmeňa.

11.4.4 Zarezanie záseku

Zásek určuje smer, do ktorého spadne strom. Musia sa dodržať predpisy na sklon záseku špecifické pre krajinu.



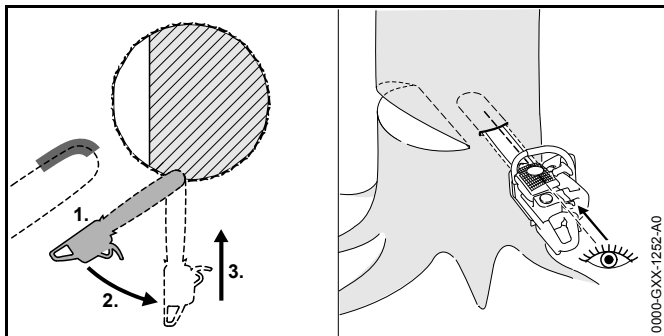
- ▶ Motorovú pílu vyrovnajte tak, aby bol zásek v pravom uhle k smeru stínania a motorová píla blízko pri zemi.
- ▶ Zarežte vodorovný spodný rez.
- ▶ Zarežte horný rez v uhle 45° k vodorovnému spodnému rezu.



- ▶ Ak je drevo zdravé a má dlhé vlákna: Zárezy do beli zarežte tak, aby boli splnené nasledujúce podmienky:
 - Zárezy do beli sú na oboch stranách rovnaké.
 - Zárezy do beli sú vo výške spodnej strany záseku.
 - Zárezy do beli sú široké 1/10 priemeru kmeňa.
 Kmeň sa neroztrhne, keď strom spadne.

11.4.5 Zápich

Zápich je pracovná technika, ktorá je potrebná na stíhanie.



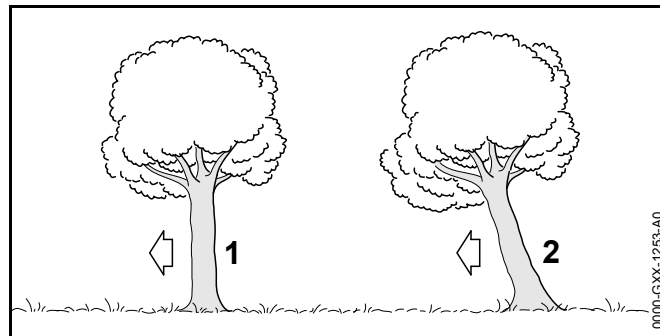
- ▶ Nasadíte vodiacu lištu spodnou stranou hrotu s plným plynom.
- ▶ Zarežete, až kým nebude dvojité šírka vodiacej lišty v kmeni.
- ▶ Natočte do pozície zápichu.
- ▶ Vodiacu lištu zapichnete.

11.4.6 Výber vhodného hlavného rezu

Výber vhodného hlavného rezu závisí od nasledujúcich podmienok:

- prirodzený sklon stromu
- tvorba konárov stromu
- poškodenia stromu
- zdravotný stav stromu
- ak je na strome sneh: zaťaženie snehom
- smer svahu
- smer vetra a rýchlosť vetra
- existujúce susedné stromy

Rozlišujú sa rôzne charakteristiky týchto podmienok. V tomto návode na obsluhu sú opísané len 2 charakteristiky.



1 Normálny strom

Normálny strom stojí zvislo a má rovnomernú korunu.

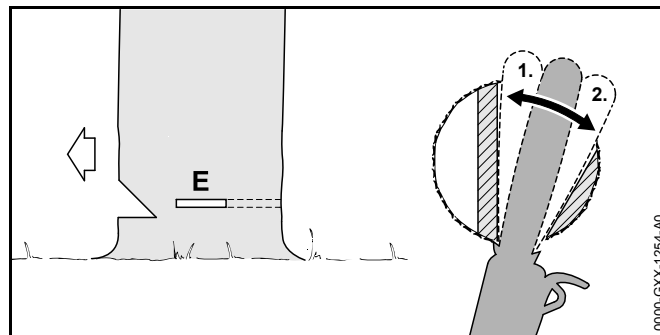
2 Naklonený strom


Naklonený strom stojí šikmo a má korunu, ktorá ukazuje do smeru stínania.

11.4.7 Stínanie normálneho stromu s malým priemerom

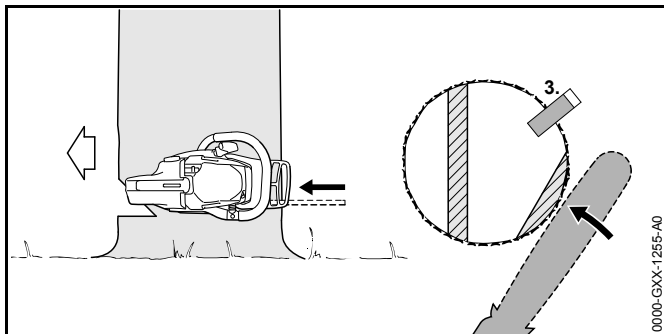
Normálny strom sa stína hlavným rezom s bezpečnostným pásom. Tento hlavný rez sa musí vykonať, keď je priemer kmeňa menší ako skutočná rezná dĺžka motorovej pily.

- ▶ Vydajte výstrahu.



- ▶ Vodiacu lištu zapichnete do hlavného rezu, kým nebude viditeľná na druhej strane kmeňa,  11.4.5.
- ▶ Ozubený doraz nasadíte za zlomovú lištu a použijete ho ako otočný bod.
- ▶ Hlavný rez vytvárajte do smeru zlomovej lišty.

- ▶ Hlavný rez vytvarujte do smeru bezpečnostného pásu.

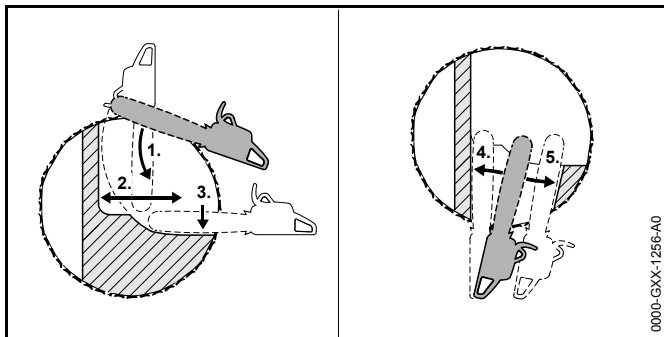


- ▶ Vložte rúbací klin. Rúbací klin sa musí hodiť k priemeru kmeňa a šírke hlavného rezu.
- ▶ Vydajte výstrahu.
- ▶ Bezpečnostný pás oddelte s vystretými rukami a horizontálne v rovine hlavného rezu. Strom spadne.

11.4.8 Stínanie normálneho stromu s veľkým priemerom

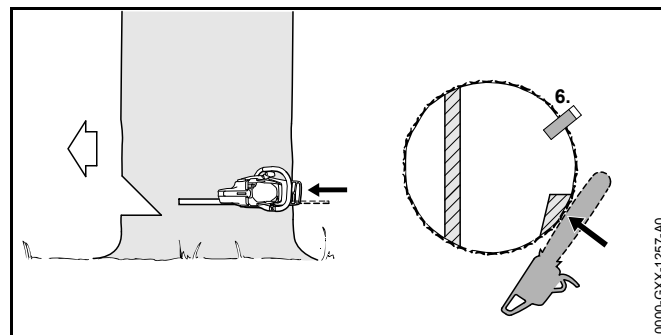
Normálny strom sa stína hlavným rezom s bezpečnostným pásom. Tento hlavný rez sa musí vykonať, keď je priemer kmeňa väčší ako skutočná rezná dĺžka motorovej pily.

- ▶ Vydajte výstrahu.



- ▶ Ozubený doraz nasadíte na výšku hlavného rezu a použite ho ako otočný bod.
- ▶ Motorovú pílu vedte vodorovne do hlavného rezu a otočte ju tak ďaleko ako sa dá.

- ▶ Hlavný rez vytvarujte do smeru zlomovej lišty.
- ▶ Hlavný rez vytvarujte do smeru bezpečnostného pásu.
- ▶ Prejdite na protiľahlú stranu kmeňa.
- ▶ Vodiacu lištu zapichnete v rovnakej úrovni do hlavného rezu.
- ▶ Hlavný rez vytvarujte do smeru zlomovej lišty.
- ▶ Hlavný rez vytvarujte do smeru bezpečnostného pásu.

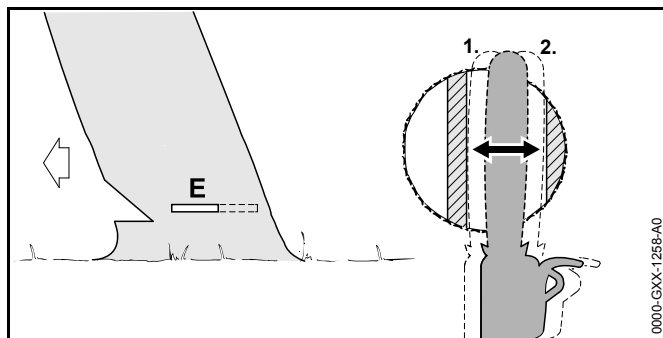


- ▶ Vložte rúbací klin. Rúbací klin sa musí hodiť k priemeru kmeňa a šírke hlavného rezu.
- ▶ Vydajte výstrahu.
- ▶ Bezpečnostný pás oddelte s vystretými rukami a horizontálne v rovine hlavného rezu. Strom spadne.

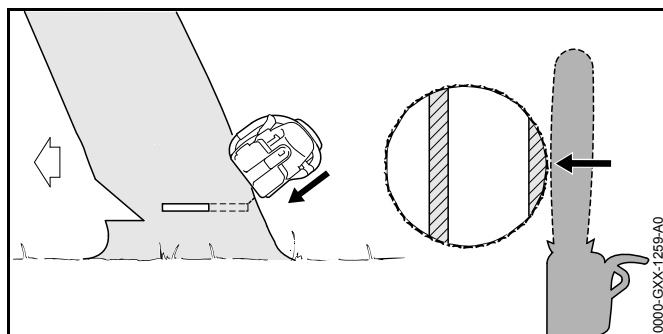
11.4.9 Stínanie naklonených stromov s malým priemerom

Naklonený strom sa stína hlavným rezom s prídržným pásom. Tento hlavný rez sa musí vykonať, ak je priemer kmeňa menší ako skutočná dĺžka rezu motorovej pily.

- ▶ Vydajte výstrahu.



- ▶ Vodiacu lištu zapichnete do hlavného rezu, kým nebude viditeľná na druhej strane kmeňa, 11.4.5.
- ▶ Hlavný rez vytvarujte do smeru zlomovej lišty.
- ▶ Hlavný rez vytvarujte do smeru prídržného pásu.

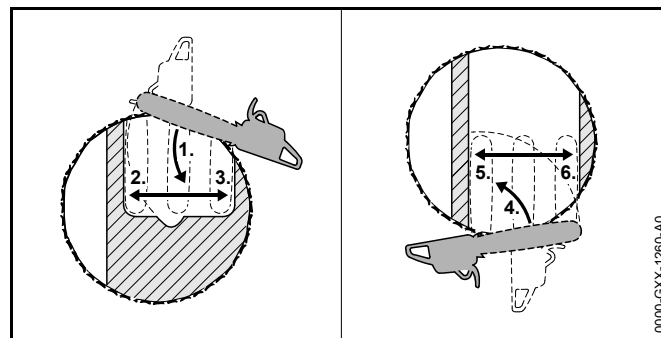


- ▶ Vydajte výstrahu.
- ▶ Prídržný pás oddeľte s vystretými rukami zvonku a šikmo hore. Strom spadne.

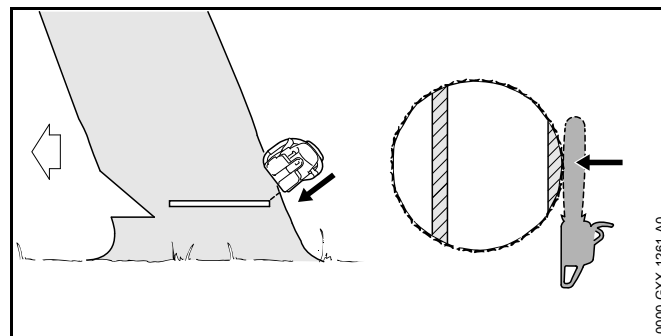
11.4.10 Stínanie naklonených stromov s veľkým priemerom kmeňa

Naklonený strom sa stína hlavným rezom s prídržným pásom. Tento hlavný rez sa musí vykonať, keď je priemer kmeňa väčší ako skutočná rezná dĺžka motorovej pily.

- ▶ Vydajte výstrahu.



- ▶ Ozubený doraz nasadíte na výšku hlavného rezu za prídržným pásom a použijete ho ako otočný bod.
- ▶ Motorovú pílu vedíte vodorovne do hlavného rezu a čo najviac ju otočíte.
- ▶ Hlavný rez vytvarujete do smeru zlomovej lišty.
- ▶ Hlavný rez vytvarujete do smeru prídržného pásu.
- ▶ Prejdite na protiľahlú stranu kmeňa.
- ▶ Ozubený doraz nasadíte na výšku hlavného rezu za zlomovú lištu a použijete ho ako otočný bod.
- ▶ Motorovú pílu vedíte vodorovne do hlavného rezu a čo najviac ju otočíte.
- ▶ Hlavný rez vytvarujete do smeru zlomovej lišty.
- ▶ Hlavný rez vytvarujete do smeru prídržného pásu.



- ▶ Vydajte výstrahu.

- ▶ Prídružný pás oddelíte s vystretými rukami zvonku a šikmo hore.
Strom spadne.

12 Po ukončení práce

12.1 Po ukončení práce

- ▶ Vypnite motorovú pílu, založte reťazovú brzdú a vyberte akumulátor.
- ▶ Ak je motorová píla mokrá: Motorovú pílu nechajte vyschnúť.
- ▶ Ak je akumulátor mokrý: Nechajte akumulátor vyschnúť.
- ▶ Vyčistite motorovú pílu.
- ▶ Vyčistite vodiacu lištu a pílovú reťaz.
- ▶ Uvoľnite krídlovú maticu.
- ▶ Napínacie koleso otočte o 2 otáčky proti smeru hodinových ručičiek.
Pílová reťaz je uvoľnená.
- ▶ Krídlovú maticu dotiahnite.
- ▶ Ochranu reťaze nasuňte na vodiacu lištu tak, aby bola zakrytá celá vodiaca lišta.
- ▶ Vyčistite akumulátor.

13 Preprava

13.1 Preprava motorovej píly

- ▶ Vypnite motorovú pílu, založte reťazovú brzdú a vyberte akumulátor.
- ▶ Ochranu reťaze nasuňte na vodiacu lištu tak, aby bola zakrytá celá vodiaca lišta.
- ▶ Motorovú pílu noste za rúrkovú rukoväť pravou rukou tak, aby vodiaca lišta ukazovala dozadu.
- ▶ Ak sa motorová píla prepravuje vo vozidle: Zabezpečte, aby sa motorová píla neprevrátila a aby sa nemohla pohybovať.

13.2 Preprava akumulátora

- ▶ Vypnite motorovú pílu, založte reťazovú brzdú a vyberte akumulátor.
- ▶ Zabezpečte, aby bol akumulátor v bezpečnom stave.
- ▶ Akumulátor zabaňte tak, aby boli splnené nasledujúce podmienky:
 - Obal nie je elektricky vodivý.
 - Akumulátor sa v obale nesmie pohybovať.
- ▶ Obal zaistíte tak, aby sa nemohol pohybovať.

Akumulátor podlieha požiadavkám na prepravu nebezpečného tovaru. Akumulátor je zatriedený ako UN 3480 (lítium-iónové batérie) a bol odskúšaný podľa OSN Príručky testov a kritérií, časť III, pododsek 38.3.

Prepravné predpisy sú uvedené na stránke www.stihl.com/safety-data-sheets.

14 Skladovanie

14.1 Skladovanie motorovej píly

- ▶ Vypnite motorovú pílu, založte reťazovú brzdú a vyberte akumulátor.
- ▶ Ochranu reťaze nasuňte na vodiacu lištu tak, aby bola zakrytá celá vodiaca lišta.
- ▶ Motorovú pílu skladujte tak, aby boli splnené nasledujúce podmienky:
 - Motorová píla je mimo dosahu detí.
 - Motorová píla je čistá a suchá.
- ▶ Ak sa bude motorová píla skladovať dlhšie ako 3 mesiace: Odmontujte vodiacu lištu a pílovú reťaz.

14.2 Skladovanie akumulátora

STIHL odporúča skladovať akumulátor v stave nabitia medzi 40 % a 60 % (2 na zeleno svietiace LED diódy).

- ▶ Akumulátor skladujte tak, aby boli splnené nasledujúce podmienky:

- Akumulátor je mimo dosahu detí.
- Akumulátor je čistý a suchý.
- Akumulátor je v uzavretej miestnosti.
- Akumulátor uložte oddelene od motorovej píly a nabíjačky.
- Akumulátor nie je v elektricky vodivom obale.
- Akumulátor je v teplotnom rozsahu medzi -10 °C a +50 °C.

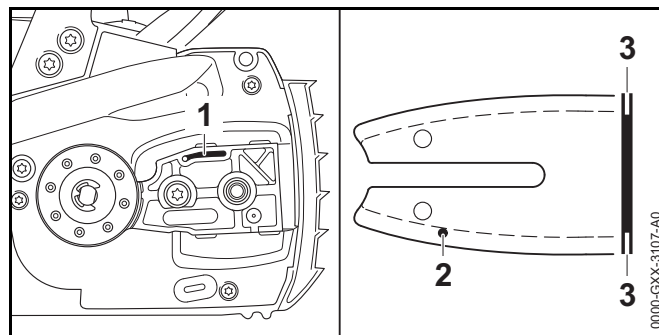
15 Čistenie

15.1 Čistenie motorovej píly

- ▶ Vypnite motorovú pílu, založte reťazovú brzdu a vyberte akumulátor.
- ▶ Motorovú pílu vyčistite vlhkou handrou alebo rozpúšťadlom živíc STIHL.
- ▶ Demontujte kryt reťazového kolesa.
- ▶ Oblasť okolo reťazového kolesa vyčistite vlhkou handrou alebo rozpúšťadlom živíc STIHL.
- ▶ Z akumulátorovej šachty odstráňte cudzie telesá a akumulátorovú šachtu vyčistite vlhkou handrou.
- ▶ Elektrické kontakty v akumulátorovej šachte vyčistite štetcom alebo mäkkou kefkou.
- ▶ Namontujte kryt reťazového kolesa.

15.2 Čistenie vodiacej lišty a pílovej reťaze

- ▶ Vypnite motorovú pílu, založte reťazovú brzdu a vyberte akumulátor.
- ▶ Odmontujte vodiacu lištu a pílovú reťaz.



- ▶ Kanál na výstup oleja (1), vstupný otvor oleja (2) a drážku (3) vyčistite štetcom, mäkkou kefkou alebo rozpúšťadlom živíc STIHL.
- ▶ Pílovú reťaz vyčistite štetcom, mäkkou kefkou alebo rozpúšťadlom živíc STIHL.
- ▶ Namontujte vodiacu lištu a pílovú reťaz.

15.3 Čistenie akumulátora

- ▶ Akumulátor vyčistite vlhkou handrou.

16 Údržba

16.1 Začistenie vodiacej lišty

Na vonkajšej hrane vodiacej lišty sa môže tvoriť ostrina.

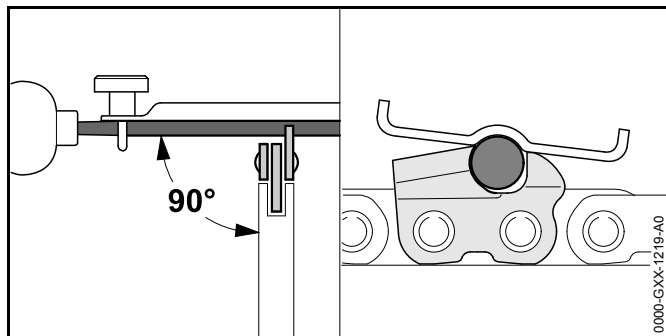
- ▶ Ostrinu odstráňte plochým pilníkom alebo vyrovnávačom vodiacej lišty STIHL.
- ▶ Ak vzniknú nejasnosti: Vyhľadajte špecializovaného obchodníka STIHL.

16.2 Brúsenie pílovej reťaze

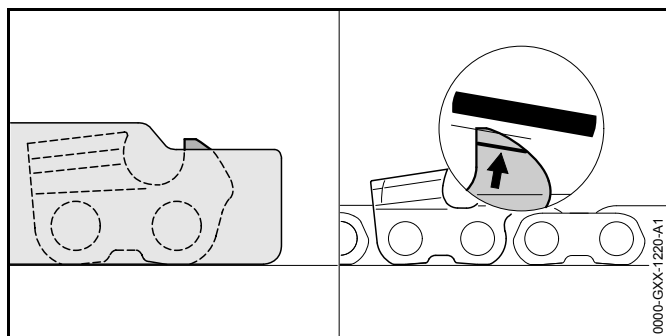
Správne nabrúsenie pílovej reťaze si vyžaduje veľa cviku.

STIHL pilníky, STIHL pomôcky na brúsenie, STIHL ostriace prístroje a brožúra „Brúsenie pílových reťazí STIHL“ pomáhajú správne nabrúsiť pílovú reťaz. Brožúra je dostupná na stránke www.stihl.com/sharpening-brochure.

STIHL odporúča nechať si nabrúsiť pílové reťaze prostredníctvom špecializovaného predajcu STIHL.



- ▶ Každý rezný zub nabrúste okrúhlym pilníkom tak, aby boli splnené nasledujúce podmienky:
 - Okrúhly pilník je vhodný na rozstup pílovej reťaze.
 - Okrúhly pilník je vedený zvnútra von.
 - Okrúhly pilník je vedený v pravom uhle k vodiacej lište.
 - Uhol ostrenia 30° je dodržaný.



- ▶ Obmedzovače hĺbky nabrúste pomocou plochého pilníka tak, aby boli v jednej rovine s pilníkovou mierkou STIHL a paralelne k značke opotrebovania. Mierka STIHL musí byť vhodná pre rozstup pílovej reťaze.
- ▶ Ak vzniknú nejasnosti: Vyhľadajte špecializovaného predajcu STIHL.

17 Oprava

17.1 Oprava motorovej píly a akumulátora

Používateľ nemôže motorovú pílu, vodiacu lištu, pílovú reťaz a akumulátor opravovať sám.

- ▶ Ak sú motorová píla, vodiaca lišta alebo pílová reťaz poškodené: Motorovú pílu, vodiacu lištu ani pílovú reťaz nepoužívajte a vyhľadajte špecializovaného obchodníka STIHL.
- ▶ Ak je akumulátor pokazený alebo poškodený: Akumulátor vymeňte.

18 Odstraňovanie porúch

18.1 Odstránenie porúch motorovej píly alebo akumulátora

| Porucha | LED diódy na akumulátore | Príčina | Náprava |
|--------------------------------------|--|--|---|
| Motorová píla pri zapnutí nenabehne. | 1 LED bliká na zeleno. | Stav nabitia akumulátora je príliš nízky. | ► Akumulátor nabíjajte tak, ako je to popísané v návode na obsluhu nabíjačiek STIHL AL 101, 300, 500. |
| | 1 LED svieti na červeno. | Akumulátor je príliš teplý alebo studený. | ► Založte reťazovú brzdu a vyberte akumulátor. ► Nechajte ho vychladnúť alebo zohriať. |
| | 3 LED diódy blikajú na červeno. | V motorovej píle je porucha. | ► Založte reťazovú brzdu a vyberte akumulátor. ► Vyčistite elektrické kontakty v akumulátorovej šachte. ► Vložte akumulátor. ► Uvoľnite reťazovú brzdu. ► Zapnite motorovú pílu. ► Ak naďalej blikajú 3 LED diódy na červeno: Motorovú pílu nepoužívajte a vyhľadajte špecializovaného predajcu STIHL. |
| | 3 LED diódy svietia na červeno. | Motorová píla je príliš teplá. | ► Založte reťazovú brzdu a vyberte akumulátor. ► Nechajte motorovú pílu vychladnúť. |
| | 4 LED diódy blikajú na červeno. | V akumulátore je porucha. | ► Založte reťazovú brzdu, vyberte akumulátor a znova ho vložte. ► Uvoľnite reťazovú brzdu. ► Zapnite motorovú pílu. ► Ak naďalej blikajú 4 LED diódy na červeno: Akumulátor nepoužívajte a vyhľadajte špecializovaného predajcu STIHL. |
| | | Elektrické spojenie medzi motorovou pílou a akumulátorom je prerušené. | ► Založte reťazovú brzdu, vyberte akumulátor a znova ho vložte. |
| | Motorová píla alebo akumulátor sú vlhké. | ► Motorová píla alebo akumulátor nechajte vyschnúť. | |

| Porucha | LED diódy na akumulátore | Príčina | Náprava |
|---|---------------------------------|--|---|
| Motorová píla sa v prevádzke vypne. | 3 LED diódy svietia na červeno. | Motorová píla je príliš teplá. | <ul style="list-style-type: none"> ▶ Vyberte akumulátor. ▶ Nechajte motorovú pílu vychladnúť. |
| | | Vyskytla sa elektrická porucha. | <ul style="list-style-type: none"> ▶ Vyberte akumulátor a znova ho vložte. ▶ Zapnite motorovú pílu. |
| Doba prevádzky motorovej píly je príliš krátka. | | Akumulátor nie je kompletne nabitý. | ▶ Akumulátor úplne nabite, ako je to popísané v návode na obsluhu nabíjačiek STIHL AL 101, 300, 500. |
| | | Životnosť akumulátora bola prekročená. | ▶ Akumulátor vymeňte. |

19 Technické údaje

19.1 Motorové píly STIHL MSA 160 C, MSA 200 C

MSA 160 C

- Schválené akumulátory:
 - STIHL AP
 - STIHL AR
- Hmotnosť bez akumulátora, vodiacej lišty a pílovej reťaze: 2,7 kg
- Maximálny objem olejovej nádrže: 210 cm³ (0,21 l)

MSA 200 C

- Schválené akumulátory:
 - STIHL AP
 - STIHL AR
- Hmotnosť bez akumulátora, vodiacej lišty a pílovej reťaze: 2,9 kg
- Maximálny objem olejovej nádrže: 210 cm³ (0,21 l)

19.2 Reťazové kolesá a rýchlosti reťazí

MSA 160 C

Môžu sa použiť nasledujúce reťazové kolesá, vďaka ktorým sa dosiahne príslušná uvedená maximálna rýchlosť reťaze:

- 6-zubové pre 1/4" P: 16,1 m/s

MSA 200 C

Môžu sa použiť nasledujúce reťazové kolesá, vďaka ktorým sa dosiahne príslušná uvedená maximálna rýchlosť reťaze:

- 7-zubové pre 1/4" P: 18,8 m/s

19.3 Minimálna hĺbka drážky vodiacich lišt

Minimálna hĺbka drážky závisí od rozstupu vodiacej lišty.

- 1/4" P: 4 mm

19.4 Akumulátor STIHL AP

- Technológia akumulátora: lítium-iónový
- Napätie: 36 V
- Kapacita v Ah: pozri výkonový štítok
- Obsah energie vo Wh: pozri výkonový štítok
- Hmotnosť v kg: pozri výkonový štítok
- Dovolený teplotný rozsah pre použitie a uskladnenie: -10 °C až +50 °C

19.5 Hodnoty hluku a vibrácií

Hodnota K pre hladiny akustického tlaku je 2 dB(A). Hodnota K pre hladiny akustického výkonu je 2 dB(A). Hodnota K pre hodnoty vibrácií je 2 m/s².

STIHL odporúča nosiť ochranu sluchu.

MSA 160 C

- Hladina akustického tlaku L_{pA} meraná podľa EN 60745-2-13: 84 dB(A)
- Hladina akustického výkonu L_{wA} meraná podľa EN 60745-2-13: 95 dB(A)
- Hodnota vibrácií a_{hV} meraná podľa EN 60745-2-13:
 - ovládacia rukoväť: 2,9 m/s²
 - rúrková rukoväť: 2,7 m/s²

MSA 200 C

- Hladina akustického tlaku L_{pA} meraná podľa EN 60745-2-13: 84 dB(A)
- Hladina akustického výkonu L_{wA} meraná podľa EN 60745-2-13: 95 dB(A)
- Hodnota vibrácií a_{hV} meraná podľa EN 60745-2-13:
 - ovládacia rukoväť: 3,9 m/s²

– rúrková rukoväť: 4,6 m/s²

Uvedené hodnoty vibrácií boli namerané podľa normovanej skúšobnej metódy a je možné ich použiť na porovnanie elektrických zariadení. Skutočne sa vyskytujúce hodnoty vibrácií môžu byť odlišné od uvedených hodnôt v závislosti od spôsobu použitia. Uvedené hodnoty vibrácií sa môžu použiť na prvé odhadnutie vibračného zaťaženia. Skutočné vibračné zaťaženie sa musí odhadnúť. Pri tom sa môžu zohľadniť aj časy, v ktorých je elektrické zariadenie vypnuté, a časy, v ktorých je síce zapnuté, ale beží bez zaťaženia.

19.6 REACH

REACH označuje nariadenie ES pre registráciu, hodnotenie a autorizáciu chemikálií.

Informácie na splnenie Nariadenia REACH sú uvedené na stránke www.stihl.com/reach.

20 Kombinácie vodiacich líšt a pílových reťazí

20.1 Motorové píly STIHL MSA 160 C, MSA 200 C

| Rozstup | Hrúbka vodiacich článkov/šírka drážky | Dĺžka | Vodiaca lišta | Počet zubov na hviezdici | Počet vodiacich článkov | Pílová reťaz |
|---------|---------------------------------------|-------|-------------------|--------------------------|-------------------------|-------------------|
| 1/4" P | 1,1 mm | 25 cm | Rollomatic E Mini | 8 | 56 | 71 PM3 (typ 3670) |
| | | 30 cm | | | 64 | |
| | | 35 cm | | | 72 | |

Rezná dĺžka vodiacej lišty závisí od použitej motorovej píly a pílovej reťaze. Skutočná rezná dĺžka vodiacej lišty môže byť menšia ako uvedená dĺžka.

21 Náhradné diely a príslušenstvo

21.1 Náhradné diely a príslušenstvo

STIHL® Tieto symboly označujú originálne náhradné diely STIHL a originálne príslušenstvo STIHL.

STIHL odporúča používanie originálnych náhradných dielov STIHL a príslušenstva značky STIHL.

Originálne náhradné diely STIHL a originálne príslušenstvo STIHL sú dostupné u špecializovaného obchodníka značky STIHL.

22 Likvidácia

22.1 Likvidácia motorovej píly a akumulátora

Informácie o likvidácii dostanete u špecializovaného predajcu STIHL.

- ▶ Motorovú pílu, vodiacu lištu, pílovú reťaz, akumulátor, príslušenstvo a obal zlikvidujte podľa predpisov a ekologicky.

23 EÚ vyhlásenie o zhode

23.1 Motorové píly STIHL MSA 160 C, MSA 200 C

ANDREAS STIHL AG & Co. KG

Badstraße 115

D-71336 Waiblingen
Nemecko

vyhlasuje na vlastnú zodpovednosť, že

- Druh konštrukcie: Akumulátorová motorová píla
- Firemná značka: STIHL
- Typ: MSA 160 C, sériové ident. číslo: 1250

- Typ: MSA 200 C, sériové ident. číslo: 1251

zodpovedajú príslušným ustanoveniam smerníc 2011/65/EÚ, 2006/42/ES, 2014/30/EÚ a 2000/14/ES a výrobok bol vyvinutý a vyrobený v súlade s verziami nasledujúcich noriem platnými k dátumu výroby: EN 55014-1, EN 55014-2, EN 60745-1 a EN 60745-2-13.

Preskúšanie konštrukčného vzoru ES podľa smernice 2006/42/ES, článok 12.3 (b) bolo vykonané v inštitúte: VDE Prüf-u. Zertifizierungsinstitut (NB 0366), Merianstraße 28, 63069 Offenbach, Nemecko

- Číslo certifikácie: 40040600 MSR

Pri zisťovaní nameranej a zaručenej hladiny akustického výkonu sa postupovalo podľa smernice 2000/14/ES, dodatok V.

MSA 160 C

- Nameraná hladina akustického výkonu: 97 dB(A)
- Zaručená hladina akustického výkonu: 99 dB(A)

MSA 200 C

- Nameraná hladina akustického výkonu: 96 dB(A)
- Zaručená hladina akustického výkonu: 98 dB(A)

Technické dokumenty sú uschované na oddelení Produktzulassung spoločnosti ANDREAS STIHL AG & Co. KG.

Rok výroby, krajina pôvodu a číslo stroja sú uvedené na motorovej píle.

Waiblingen 1. 2. 2017

ANDREAS STIHL AG & Co. KG

v zastúpení



Thomas Elsner, vedúci manažmentu výrobkov a služieb

24 Všeobecné bezpečnostné pokyny pre elektrické náradie

24.1 Úvod

Táto kapitola reprodukuje predformulované, všeobecné bezpečnostné pokyny, ktoré sú uvedené v norme EN/IEC 60745 pre ručne vedené motorové elektrické náradie.

STIHL musí tieto texty vytlačiť.

Bezpečnostné pokyny na zabránenie zásahu elektrickým prúdom uvedené v časti „Elektrická bezpečnosť“ nie sú použiteľné pre akumulátorové produkty STIHL.



VAROVANIE

Prečítajte si všetky bezpečnostné pokyny a predpisy. Zanedbanie dodržiavania bezpečnostných pokynov a predpisov môže spôsobiť zásah elektrickým prúdom, požiar a/alebo ťažké poranenia. **Všetky bezpečnostné pokyny a predpisy uschovajte na budúce použitie.**

Pojem „Elektrické náradie“ používaný v bezpečnostných pokynoch sa vzťahuje na elektrické náradie napájané zo siete (so sieťovým káblom) a na elektrické náradie napájané akumulátorom (bez sieťového kábla).

24.2 Bezpečnosť pracoviska

- Pracovisko vždy udržiavajte čisté a dobre osvetlené.** Neporiadok alebo neosvetlené priestory pracoviska môžu mať za následok úrazy.
- Nepracujte s týmto elektrickým náradím v prostredí ohrozenom výbuchom, v ktorom sa nachádzajú horľavé kvapaliny, plyny alebo prach.** Elektrické náradie vytvára iskry, ktoré by mohli prach alebo pary zapáliť.
- Nedovoľte deťom a iným osobám, aby sa počas používania elektrického náradia zdržiavali v blízkosti pracoviska.** Pri odpútaní pozornosti môžete stratiť kontrolu nad náradím.

24.3 Elektrická bezpečnosť

- Zástrčka prívodného kábla elektrického náradia musí byť vhodná pre použitú zásuvku. Zástrčka sa v žiadnom prípade nesmie nijako meniť. Spoločne s uzemneným elektrickým náradím nepoužívajte žiadne zástrčkové adaptéry.** Nezmenené zástrčky a vhodné zásuvky znižujú riziko úrazu elektrickým prúdom.
- Vyhýbajte sa telesnému kontaktu s uzemnenými povrchovými plochami, ako sú napr. rúry, vykurovacie telesá, sporáky a chladničky.** Keby by bolo vaše telo uzemnené, hrozí zvýšené riziko úrazu elektrickým prúdom.
- Chráňte elektrické náradie pred účinkami dažďa a vlhkosti.** Vniknutie vody do elektrického náradia zvyšuje riziko úrazu elektrickým prúdom.
- Nepoužívajte kábel mimo určeného účelu na nosenie elektrického náradia ani na jeho zavesenie, ani nevyťahujte zástrčku zo zásuvky ťahaním za kábel. Zabezpečte, aby sa kábel nedostal do blízkosti horúceho telesa ani do kontaktu s olejom, ostrými hranami alebo pohybujúcimi sa súčiastkami náradia.** Poškodené alebo zauzlené káble zvyšujú riziko úrazu elektrickým prúdom.
- Keď pracujete s elektrickým náradím vonku, používajte len také predlžovacie káble, ktoré sú schválené aj na používanie vo vonkajšom prostredí.** Použitie predlžovacieho kábla, ktorý je vhodný na používanie vo vonkajšom prostredí, znižuje riziko úrazu elektrickým prúdom.
- Ak sa nedá vyhnúť použitiu elektrického náradia vo vlhkom prostredí, použite prúdový chránič pre chybový prúd.** Použitie prúdového chrániča pre chybový prúd znižuje riziko úrazu elektrickým prúdom.

24.4 Bezpečnosť osôb

- Buďte ostražití, sústreďte sa na to, čo robíte a k práci s elektrickým náradím pristupujte s rozumom. Nepracujte s elektrickým náradím nikdy vtedy, keď ste unavení, alebo**

keď ste pod vplyvom drog, alkoholu alebo liekov. Malý okamih nepozornosti môže mať pri používaní elektrického náradia za následok vážne poranenia.

- b) **Noste osobné ochranné prostriedky a používajte vždy ochranné okuliare.** Nosenie osobných ochranných prostriedkov, ako je ochranná dýchacia maska, protišmyková bezpečnostná pracovná obuv, ochranná prilba alebo chrániče sluchu, podľa druhu elektrického náradia a spôsobu jeho použitia, znižujú riziko poranenia.
- c) **Vyhýbajte sa neúmyselnému uvedeniu do prevádzky. Pred zasunutím zástrčky do zásuvky a/alebo pred pripojením akumulátora, pred uchopením alebo prenášaním elektrického náradia sa vždy presvedčte, či je elektrické náradie vypnuté.** Ak budete mať pri prenášaní elektrického náradia prst na vypínači, alebo ak náradie pripojíte na elektrickú sieť zapnuté, môže to mať za následok úraz.
- d) **Skôr ako elektrické náradie zapnete, odstráňte z neho nastavovacie nástroje alebo kľúče na skrutky.** Nástroj alebo kľúč, ktorý sa nachádza v rotujúcej časti náradia, môže spôsobiť poranenia.
- e) **Vyhýbajte sa abnormálnym polohám tela. Zabezpečte si pevný postoj a neprestajne udržiavajte rovnováhu.** Takto budete môcť elektrické náradie v neočakávaných situáciách lepšie kontrolovať.
- f) **Pri práci noste vhodný odev. Nenoste široké odevy a nemajte na sebe šperky. Vyvarujte sa toho, aby sa vaše vlasy a odev dostali do blízkosti pohybujúcich sa dielov.** Voľný odev, šperky alebo dlhé vlasy môžu byť zachytené pohybujúcimi sa dielmi.
- g) **Ak sa dajú namontovať zariadenia na odsávanie a zachytávanie prachu, musia sa pripojiť a správne používať.** Používanie odsávacieho zariadenia môže znížiť riziko ohrozenia zdravia prachom.
- h) **Nenechajte sa uspokojiť falošnou bezpečnosťou a nepreskakujte bezpečnostné predpisy určené pre elektrické náradie ani vtedy, keď ste po mnohonásobnom použití oboznámení s elektrickým náradím.** Nedbanlivé konanie môže v zlomku sekundy viesť k ťažkým zraneniam.

24.5 Používanie elektrického náradia a manipulácia s ním

- a) **Náradie nepreťažujte. Používajte také elektrické náradie, ktoré je určené pre daný druh práce.** Pomocou vhodného elektrického náradia budete pracovať lepšie a bezpečnejšie v uvedenom rozsahu výkonu náradia.
- b) **Nepoužívajte nikdy také elektrické náradie, ktoré má chybný vypínač.** Elektrické náradie, ktoré sa už nedá zapnúť alebo vypnúť, je nebezpečné a treba ho dať opraviť.
- c) **Skôr ako začnete náradie nastavovať, vymieňať diely vloženého nástroja alebo skôr ako náradie odložíte, vždy vytiahnite zástrčku zo zásuvky a/alebo odstráňte vyberateľný akumulátor.** Toto preventívne opatrenie zabraňuje neúmyselnému spusteniu elektrického náradia.
- d) **Nepoužívané elektrické náradie uschovávajte tak, aby bolo mimo dosahu detí. Nedovoľte používať náradie osobám, ktoré s ním nie sú dôverne oboznámené alebo ktoré si neprečítali tieto predpisy.** Elektrické náradie je nebezpečné vtedy, keď ho používajú neskúsené osoby.
- e) **Starajte sa o elektrické náradie a diely použitých nástrojov starostlivo. Kontrolujte, či pohyblivé diely bezchybne fungujú alebo či neblokujú, či nie sú zlomené alebo tak poškodené, že by mohli negatívne ovplyvňovať správnu funkciu elektrického náradia. Pred použitím elektrického náradia nechajte poškodené súčiastky opraviť.** Veľa úrazov bolo spôsobených nedostatočnou údržbou elektrického náradia.
- f) **Rezné nástroje udržiavajte ostré a čisté.** Starostlivo ošetrované rezné nástroje s ostrými reznými hranami majú menšiu tendenciu k zablokovaniu a ľahšie sa dajú viesť.
- g) **Používajte elektrické náradie, príslušenstvo, nastavovacie nástroje a pod. podľa týchto predpisov. Pri práci zohľadnite pracovné podmienky a činnosť, ktorú budete vykonávať.** Používanie elektrického náradia na iný účel ako na predpísané použitie môže viesť k nebezpečným situáciám.

- h) **Udržiavajte rukoväti a ich plochy v čistom a suchom stave, neznečistené od oleja a tuku.** Šmyklivé rukoväti a ich plochy nedovoľujú bezpečnú obsluhu a kontrolu elektrického náradia v nepredvídateľných situáciách.

24.6 Používanie akumulátorového náradia a manipulácia s ním

- a) **Nabíjajte akumulátory iba nabíjačkami, ktoré sú odporúčané výrobcom.** V dôsledku nabíjačky, ktorá je určená pre určitý typ akumulátorov, hrozí nebezpečenstvo požiaru, ak je používaná s inými akumulátormi.
- b) **V elektrickom náradí používajte iba k tomu určené akumulátory.** Použitie iných akumulátorov môže viesť k poraneniam a požiarom.
- c) **Nepoužívaný akumulátor uchovávajte mimo dosahu kancelárskych sponiek, mincí, kľúčov, klincov, skrutiek alebo iných drobných kovových predmetov, ktoré môžu spôsobiť premostenie kontaktov.** Skrat medzi kontaktmi akumulátora môže mať za následok popálenie alebo požiar.
- d) **Pri nesprávnom používaní môže kvapalina z akumulátora vytiecť. Zabráňte kontaktu s ňou. Pri náhodnom kontakte opláchnite vodou. Pokiaľ kvapalina vnikne do očí, navštívte aj lekára.** Vytiekajúca akumulátorová kvapalina môže spôsobiť podráždenie pokožky alebo popálenie.
- e) **Nepoužívajte poškodené alebo zmenené akumulátory.** Poškodené alebo zmenené akumulátory sa môžu správať nepredvídateľne a môžu viesť k vzniku požiaru, explózie alebo nebezpečenstvu zranenia.
- f) **Akumulátor nevystavujte ohňu ani príliš vysokým teplotám.** Oheň alebo teploty nad 130 °C (265 °F) môžu vyvolať explóziu.
- g) **Dodržiavajte všetky pokyny na nabíjanie a nikdy nenabíjajte akumulátor alebo akumulátorové náradie mimo teplotného rozsahu uvedeného v návode na obsluhu.** Nesprávne nabíjanie alebo nabíjanie mimo dovoleného teplotného rozsahu môže akumulátor zničiť a zvýšiť riziko vzniku požiaru.

24.7 Servis

- a) **Opravou elektrického náradia poverte vždy len kvalifikovaný odborný personál, ktorý používa iba originálne náhradné diely.** Tým sa zabezpečí, že bezpečnosť elektrického náradia zostane zachovaná.
- b) **Nikdy nevykonávajte údržbu poškodeného akumulátora.** Všetky údržby akumulátorov by sa mali uskutočniť prostredníctvom výrobcu alebo splnomocneného zákazníckeho servisu.

24.8 Bezpečnostné pokyny pre reťazové píly

- Keď píla beží, **nepribližujte sa k pílovej reťazi žiadnou časťou tela. Pred spustením píly sa presvedčte, či sa pílová reťaz ničoho nedotýka.** Pri práci s reťazovou pilou môže malý okamih nepozornosti mať za následok to, že pílová reťaz zachytí odev alebo niektorú časť tela.
- **Reťazovú pílu držte vždy pravou rukou za zadnú rukoväť a ľavou rukou za prednú rukoväť.** Držanie reťazovej píly v opačnom pracovnom postavení zvyšuje riziko poranení a nesmie sa aplikovať.
- **Elektrické náradie sa smie držať iba za izolované plochy rukovätí, pretože pílová reťaz môže prísť do kontaktu so skrytými vedeniami.** Pílové reťaze, ktoré sa dotknú vodičov pod napätím, spôsobia, že aj kovové diely elektrického náradia sa dostanú pod napätie a mohli by obsluhu spôsobiť zásah elektrickým prúdom.
- **Používajte ochranné okuliare a chrániče sluchu. Pre hlavu, ruky, nohy a chodidlá sa odporúča aj ďalšie ochranné vybavenie.** Vhodný ochranný odev znižuje nebezpečenstvo poranenia spôsobené poletujúcim trieskovým materiálom a náhodným kontaktom s pílovou reťazou.
- **Nepracujte s reťazovou pilou na strome.** Pri prevádzke na strome hrozí nebezpečenstvo poranenia.
- **Zabezpečte si vždy pevný postoj a prevádzkujte reťazovú pílu len vtedy, keď stojíte na pevnom, bezpečnom a rovnom podklade.** Šmyklavý podklad alebo nestabilné plochy na státie, ako napr. rebríky, môžu viesť k strate kontroly nad reťazovou pilou.

- **Pri rezaní napnutého konára rátajte s tým, že sa odpruží smerom späť.** Keď sa toto napätie uvoľní do vlákien dreva, môže napnutý konár trafiť obsluhujúcu osobu a/alebo môže dôjsť k strate kontroly nad reťazovou pílou.
- **Mimoriadne opatrne postupujte pri rezaní podrastu a mladých stromčekov.** Tento tenký materiál sa môže v pílovej reťazi zachytiť a udrieť vás alebo môžete stratiť rovnováhu.
- **Prenášajte reťazovú pílu za prednú rukoväť, vo vypnutom stave, pílovú reťaz odvrátenú od tela.** Pri preprave a skladovaní natiahnite vždy na pílovú reťaz ochranný kryt. Starostlivé zaobchádzanie s reťazovou pílou znižuje pravdepodobnosť neúmyselného dotyku s bežiacou pílovou reťazou.
- **Dodržiavajte pokyny na mastenie, napínanie reťaze a výmenu príslušenstva.** Neodborne napnutá alebo namastená reťaz sa môže buď pretrhnúť alebo sa zvýši riziko spätného rázu.
- **Udržiavajte rukoväti v čistom a suchom stave, neznečistené od oleja a tuku.** Zamastené, zaolejané rukoväti sú šmyklivé a môžu viesť k strate kontroly.
- **Píľte len drevo. Používajte reťazovú pílu len na také práce, na ktoré je určená. Príklad: Nepoužívajte reťazovú pílu na rezanie plastov, muriva alebo stavebných materiálov, ktoré nie sú vyrobené z dreva.** Použitie reťazovej píly nezodpovedajúce stanovenému použitiu môže viesť k nebezpečným situáciám.

24.9 Príčiny a zabránenie spätnému rázu

Spätný ráz sa môže vyskytnúť vtedy, keď sa hrot vodiacej lišty dotkne nejakého predmetu, alebo keď sa drevo ohne a pílová reťaz sa v reze zablokuje.

Dotyk hrotom vodiacej lišty môže mať v niektorých prípadoch za následok neočakávanú reakciu smerujúcu dozadu, pri ktorej sa vodiaca lišta vymrští smerom hore a smerom k obsluhujúcej osobe.

Zablokovanie pílovej reťaze na hornej hrane vodiacej lišty môže lištu prudko vymrštíť smerom k obsluhujúcej osobe.

Každá z týchto reakcií môže mať za následok stratu kontroly nad pílou, následkom čoho by ste sa mohli ťažko zraniť. Nespoliehajte sa výlučne iba na tie bezpečnostné zariadenia, ktoré sú súčasťou konštrukcie reťazovej píly. Ako používateľ reťazovej píly by ste mali vykonať rozličné opatrenia, aby ste mohli pracovať bez úrazov a poranení.

Spätný ráz vzniká následkom nesprávneho alebo chybného používania elektrického náradia. Vhodnými preventívnymi opatreniami, ktoré popisujeme v nasledujúcom texte, mu možno zabrániť:

- **Držte reťazovú pílu pevne oboma rukami, pričom palce a prsty obopínajú rukoväti reťazovej píly. Telo a ruky dajte do takej polohy, v ktorej budete môcť najlepšie odolať silám spätného rázu.** V prípade uskutočnenia vhodných opatrení môže obsluhujúca osoba sily spätného rázu zvládnuť. Reťazovú pílu nikdy nepúšťajte z rúk.
- **Vyhýbajte sa abnormálnej polohe tela a nepíľte vo výške nad ramenami.** Tým sa zabráni neúmyselnému dotyku s hrotom lišty a umožní sa lepšia kontrola reťazovej píly v neočakávaných situáciách.
- **Používajte výlučne iba výrobcom predpísané náhradné lišty a pílové reťaze.** Nesprávne náhradné lišty a pílové reťaze môžu mať za následok roztrhnutie reťaze a/alebo vyvolať spätný ráz.
- **Dodržiavajte pokyny výrobcu na ostrenie a údržbu pílovej reťaze.** Príliš nízke obmedzovače hĺbky zvyšujú možnosť vzniku spätného rázu.

Содержание

| | | | | | |
|----------|---|------------|-----------|--|------------|
| 1 | Предисловие | 126 | 8 | Установка и извлечение аккумулятора | 143 |
| 2 | Информация к данному руководству по эксплуатации | 126 | 8.1 | Установка аккумулятора | 143 |
| 2.1 | Действующие документы | 126 | 8.2 | Извлечение аккумулятора | 144 |
| 2.2 | Обозначение предупредительных сообщений в тексте | 126 | 9 | Включение и выключение мотопилы | 144 |
| 2.3 | Символы в тексте | 126 | 9.1 | Включение мотопилы | 144 |
| 3 | Обзор | 127 | 9.2 | Выключение мотопилы | 144 |
| 3.1 | Мотопила и аккумулятор | 127 | 10 | Проверка мотопилы и аккумулятора | 144 |
| 3.2 | Символы | 128 | 10.1 | Проверка звездочки | 144 |
| 4 | Указания по технике безопасности | 128 | 10.2 | Проверка направляющей шины | 145 |
| 4.1 | Предупредительные символы | 128 | 10.3 | Проверка пильной цепи | 145 |
| 4.2 | Использование по назначению | 129 | 10.4 | Проверка тормоза цепи | 146 |
| 4.3 | Требования к пользователю | 129 | 10.5 | Проверка органов управления | 146 |
| 4.4 | Одежда и оснащение | 130 | 10.6 | Контроль системы смазки цепи | 146 |
| 4.5 | Рабочая зона и окружающее пространство | 131 | 10.7 | Проверить аккумулятор | 147 |
| 4.6 | Безопасное состояние | 131 | 11 | Работа мотопилой | 147 |
| 4.7 | Работы | 133 | 11.1 | Как держать и вести мотопилу | 147 |
| 4.8 | Реакционные силы | 136 | 11.2 | Пиление | 147 |
| 4.9 | Транспортировка | 137 | 11.3 | Обрезка сучьев | 147 |
| 4.10 | Хранение | 138 | 11.4 | Валка леса | 148 |
| 4.11 | Очистка, техническое обслуживание и ремонт | 138 | 12 | После работы | 153 |
| 5 | Подготовка мотопилы к эксплуатации | 139 | 12.1 | После работы | 153 |
| 5.1 | Подготовка мотопилы к эксплуатации | 139 | 13 | Транспортировка | 153 |
| 6 | Сбор мотопилы | 140 | 13.1 | Транспортировка мотопилы | 153 |
| 6.1 | Монтаж и демонтаж направляющей шины и цепи пилы | 140 | 13.2 | Транспортировка аккумулятора | 153 |
| 6.2 | Натяжение пильной цепи | 141 | 14 | Хранение | 153 |
| 6.3 | Заправка адгезионным маслом для пильных цепей | 142 | 14.1 | Хранение мотопилы | 153 |
| 7 | Установка и отпускание цепного тормоза | 143 | 14.2 | Хранение аккумулятора | 154 |
| 7.1 | Задействование тормоза цепи | 143 | 15 | Очистка | 154 |
| 7.2 | Отпускание тормоза цепи | 143 | 15.1 | Очистка мотопилы | 154 |
| | | | 15.2 | Очистка направляющей шины и пильной цепи | 154 |
| | | | 15.3 | Очистка аккумулятора | 154 |
| | | | 16 | Техническое обслуживание | 154 |
| | | | 16.1 | Удаление заусенцев с направляющей шины | 154 |

Данная инструкция по эксплуатации защищена авторским правом. Компания оставляет за собой все права, особенно право на распространение, перевод и обработку материала с помощью электронных систем.

| | | | |
|--|------------|--|-----|
| 16.2 Заточка пильной цепи | 155 | 25.8 Указания по технике безопасности при эксплуатации цепной пилы | 165 |
| 17 Ремонт | 155 | 25.9 Причины и предотвращение обратной отдачи .. | 166 |
| 17.1 Ремонт мотопилы и аккумулятора | 155 | | |
| 18 Устранение неисправностей | 156 | | |
| 18.1 Устранение неисправностей мотопилы или аккумулятора | 156 | | |
| 19 Технические данные | 158 | | |
| 19.1 Мотопилы STIHL MSA 160 C, MSA 200 C | 158 | | |
| 19.2 Звездочки и скорость движения цепи | 158 | | |
| 19.3 Минимальная глубина паза направляющей шины | 158 | | |
| 19.4 Аккумулятор STIHL AP | 158 | | |
| 19.5 Уровни шума и вибрации | 158 | | |
| 19.6 REACH | 159 | | |
| 19.7 Установленный срок службы | 159 | | |
| 20 Комбинации направляющей шины и пильной цепи | 160 | | |
| 20.1 Мотопилы STIHL MSA 160 C, MSA 200 C | 160 | | |
| 21 Запасные части и принадлежности | 161 | | |
| 21.1 Запасные части и принадлежности | 161 | | |
| 22 Утилизация | 161 | | |
| 22.1 Утилизация мотопилы и аккумулятора | 161 | | |
| 23 Сертификат соответствия ЕС | 161 | | |
| 23.1 Мотопилы STIHL MSA 160 C, MSA 200 C | 161 | | |
| 23.2 EAC | 162 | | |
| 24 Адреса | 162 | | |
| 24.1 Дочерние компании STIHL | 162 | | |
| 24.2 Представительства STIHL | 162 | | |
| 25 Общие указания по технике безопасности для электроинструментов | 162 | | |
| 25.1 Введение | 162 | | |
| 25.2 Безопасность на рабочем месте | 163 | | |
| 25.3 Электробезопасность | 163 | | |
| 25.4 Безопасность людей | 163 | | |
| 25.5 Применение и обращение с электроинструментом | 164 | | |
| 25.6 Применение и обращение с аккумуляторным инструментом | 164 | | |
| 25.7 Техническое обслуживание | 165 | | |

1 Предисловие

Уважаемый клиент,

мы рады, что вы выбрали изделие STIHL. Мы разрабатываем и производим продукцию высочайшего качества, соответствующую потребностям наших клиентов. Наша продукция обеспечивает высокую надежность даже при экстремальных нагрузках.

STIHL – это и высочайшее качество обслуживания. Наши представители всегда готовы провести для Вас компетентную консультацию и инструктаж, а также обеспечить обширную техническую поддержку.

Мы благодарим Вас за доверие и желаем приятных впечатлений от Вашего нового изделия STIHL.



Д-р Николас Штиль

ВАЖНО! ПЕРЕД ПРИМЕНЕНИЕМ ОЗНАКОМИТЬСЯ И СОХРАНИТЬ.

2 Информация к данному руководству по эксплуатации

2.1 Действующие документы

Действуют местные правила техники безопасности.

- ▶ В дополнение к настоящему руководству по эксплуатации прочесть, усвоить и сохранить следующие документы:
 - Руководство по эксплуатации аккумулятора STIHL AR
 - Руководство по эксплуатации "поясной сумки AP с кабелем питания"

- Инструкции по технике безопасности на аккумулятор STIHL AP
- Руководство по эксплуатации зарядных устройств STIHL AL 101, 300, 500
- Информация по технике безопасности для аккумуляторов STIHL и изделий со встроенным аккумулятором: www.stihl.com/saftey-data-sheets

2.2 Обозначение предупредительных сообщений в тексте



ПРЕДУПРЕЖДЕНИЕ

Указывает на возможные опасности, которые могут привести к тяжелым травмам или летальному исходу.

- ▶ Описанные меры помогут предотвратить тяжелые травмы или летальный исход.

УКАЗАНИЕ

Указывает на возможные опасности, которые могут привести к материальному ущербу.

- ▶ Описанные меры помогут избежать материального ущерба.

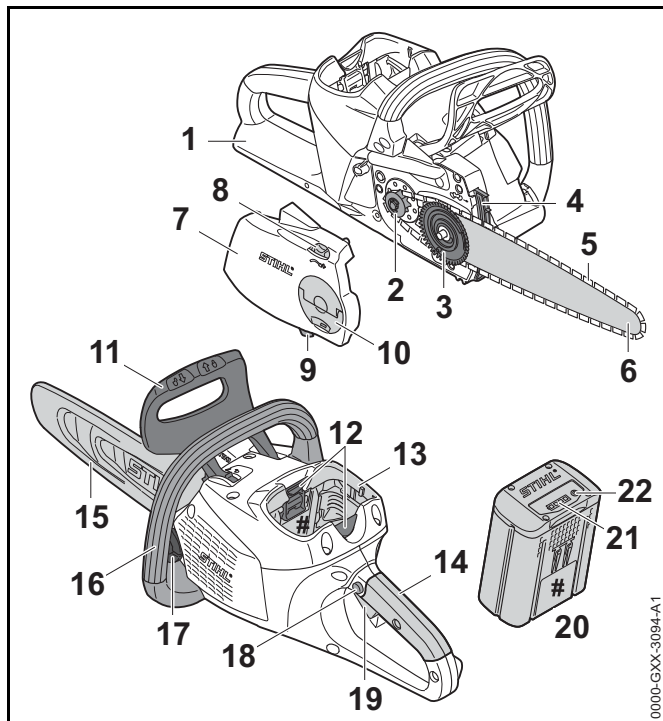
2.3 Символы в тексте



Данный символ указывает на главу в данном руководстве по эксплуатации.

3 Обзор

3.1 Мотопила и аккумулятор



1 Задний защитный щиток

Задний защитный щиток предохраняет правую руку от возможного контакта с отлетевшей или порванной пильной цепью.

2 Звездочка

Звездочка приводит в движение пильную цепь.

3 Натяжной шкив

Натяжной шкив сдвигает направляющую шину, натягивая и ослабляя тем самым пильную цепь.

4 Зубчатый упор

Зубчатый упор служит для опоры мотопилы на дерево во время работы.

5 Пильная цепь

Пильная цепь режет древесину.

6 Направляющая шина

Направляющая шина служит направляющей для пильной цепи.

7 Крышка звездочки

Крышка звездочки закрывает звездочку и фиксирует направляющую шину на мотопиле.

8 Натяжная звездочка

Натяжная звездочка позволяет регулировать натяжение цепи.

9 Цепеуловитель

Цепеуловитель останавливает отлетевшую или порванную пильную цепь.

10 Крыльчатая гайка

Крыльчатая гайка служит для крепления крышки цепной звездочки на мотопиле.

11 Передний защитный щиток

Передний защитный щиток защищает левую руку от контакта с пильной цепью, служит для задействования тормоза цепи и при отдаче автоматически активизирует тормоз цепи.

12 Фиксатор

Фиксатор удерживает аккумулятор в аккумуляторном отсеке.

13 Аккумуляторный отсек

В аккумуляторном отсеке размещается аккумулятор.

14 Рукоятка управления

Рукоятка управления служит для управления, удерживания и ведения мотопилы.

15 Кожух цепи

Кожух цепи защищает от контакта с пильной цепью.

16 Трубчатая рукоятка

Трубчатая рукоятка предназначена для удерживания, направления и ношения мотопилы.

17 Крышка масляного бачка

Крышка масляного бачка закрывает масляный бачок.

18 Стопорная кнопка

Стопорная кнопка блокирует рычаг переключения.

19 Рычаг переключения

Рычаг переключения включает и выключает мотопилу.

20 Аккумулятор

Аккумулятор обеспечивает мотопилу электроэнергией.

21 Светодиоды


Светодиоды отображают уровень заряда аккумулятора и неисправности.


22 Кнопка


Кнопка активирует светодиоды на аккумуляторе.


Заводская табличка с номером изделия**3.2 Символы**


Символы, которые могут находиться на мотопиле и аккумуляторе, означают следующее:

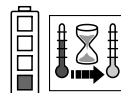
 ⇒ Данный символ указывает направление движения пильной цепи.

 + Для натяжения цепи поворачивать в этом направлении.

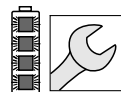
 Этим символом обозначен бак для адгезионного масла пильной цепи.

 В этом направлении следует задействовать тормоз цепи.

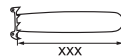
 В этом направлении следует отпустить тормоз цепи.



Светится 1 красный светодиод. Аккумулятор перегрелся или переохладился.



Мигают 4 красных светодиода. Неполадки, связанные с аккумулятором.



Длина направляющей шины, разрешенной к использованию.



Гарантированный уровень звуковой мощности согласно директиве 2000/14/EG в дБ(А) для сопоставимости уровней шума изделий.



Величина рядом с символом обозначает емкость аккумулятора согласно спецификации изготовителя. Доступная при работе емкость ниже.



Не утилизировать изделие вместе с бытовыми отходами.

4 Указания по технике безопасности**4.1 Предупредительные символы**

Предупредительные символы на мотопиле и аккумуляторе означают следующее:



Соблюдать меры предосторожности и правила техники безопасности.



Прочсть, усвоить и сохранить руководство по эксплуатации.



Носить защитные очки и защитный шлем.



Соблюдать правила по технике безопасности в отношении отдачи.



Вынимать аккумулятор на время перерывов в работе, транспортировки, хранения, технического обслуживания или ремонта.



Предохранять аккумулятор от воздействия высоких температур и открытого огня.



Не погружать аккумулятор в жидкости.



Соблюдать допустимый температурный диапазон аккумулятора.

4.2 Использование по назначению

Мотопила STIHL MSA 160 C или мотопила MSA 200 C служат для пиления древесины и обрезки сучьев и валки деревьев с небольшим диаметром ствола, а также для ухода за деревьями на приусадебном участке.

Мотопилу можно использовать во время дождя.

Данные мотопилы получают питание с аккумулятора STIHL AP или аккумулятора STIHL AR.

⚠ ПРЕДУПРЕЖДЕНИЕ

- Использование аккумуляторов, не одобренных STIHL для мотопилы, может привести к возгоранию и взрыву. Это чревато тяжелыми или летальными травмами и материальным ущербом.
 - ▶ Использовать мотопилу с аккумулятором STIHL AP или аккумулятором STIHL AR.
- Применение мотопилы или аккумулятора не по назначению может привести к тяжелым травмам или летальному исходу и к материальному ущербу.
 - ▶ Использовать мотопилу и аккумулятор в соответствии с описанием в настоящем руководстве по эксплуатации.

4.3 Требования к пользователю

⚠ ПРЕДУПРЕЖДЕНИЕ

- Пользователи, не прошедшие инструктаж, могут не понять или неправильно оценить риски, связанные с эксплуатацией мотопилы. Это чревато тяжелыми или летальными травмами пользователя или других лиц.



- ▶ Прочсть, усвоить и сохранить руководство по эксплуатации.
- ▶ Если мотокошу или зарядный кабель передают другому лицу: руководство по эксплуатации передать в комплекте.
- ▶ Убедиться, что пользователь соответствует следующим требованиям:
 - Пользователь находится в отдохнувшем состоянии.
 - Имеются физические, сенсорные и умственные способности к управлению и работе с мотопилкой и аккумулятором. Если пользователь обладает лишь ограниченными физическими, сенсорными

или умственными способностями, он может работать только под надзором компетентного лица или руководствуясь его указаниями.

- Пользователь достиг совершеннолетия.
 - Получение инструктажа у дилера STIHL или компетентного лица перед началом работы с мотопилой.
 - Отсутствие воздействия алкогольных, наркотических веществ или медицинских препаратов.
- ▶ Если пользователь работает с мотопилой впервые: потренироваться в распиливании бревен на козлах или на раме.
 - ▶ В случае неясностей обращаться к дилеру STIHL.

4.4 Одежда и оснащение

▲ ПРЕДУПРЕЖДЕНИЕ

- При работе длинные волосы могут быть затянуты в мотопилу. Это чревато тяжелыми травмами.
 - ▶ Длинные волосы собрать и зафиксировать так, чтобы исключить возможность их затягивания в мотопилу.
- Во время работы существует вероятность подбрасывания предметов вверх с высокой скоростью. Пользователь может получить травмы.



- ▶ Носить плотно прилегающие защитные очки. Подходящие защитные очки прошли испытания в соответствии со стандартом EN 166 или согласно национальным предписаниям и продаются с соответствующей маркировкой.

- ▶ STIHL рекомендует носить защитную лицевую маску.
- ▶ Носить плотно прилегающую верхнюю часть с длинными рукавами.
- Падающие сверху предметы могут поранить голову.



- ▶ При наличии опасности падения сверху предметов во время работы: носить защитную каску.
- Во время работы может подняться пыль и образоваться дым. Пыль, попавшая в дыхательные пути, и дым могут причинить вред здоровью и вызвать аллергические реакции.
 - ▶ Носить пылезащитную маску.
- Несоответствующая одежда может запутаться в ветках, кустах и попасть в мотопилу. Пользователи без подходящей одежды могут получить тяжелые травмы.
 - ▶ Носить плотно прилегающую одежду.
 - ▶ Снять шарфы и украшения.
- Во время работы возможен контакт пользователя с движущейся пильной цепью. Это чревато тяжелыми травмами.
 - ▶ Носить длинные брюки соответствующего класса защиты от порезов.
- Во время работы пользователь может порезаться о древесину. Во время очистки или технического обслуживания возможен контакт пользователя с пильной цепью. Пользователь может получить травмы.
 - ▶ Носить рабочие перчатки из прочного материала.
- При ношении неподходящей обуви пользователь может поскользнуться. При контакте с движущейся пильной цепью пользователь может порезаться. Пользователь может получить травмы.
 - ▶ Носить сапоги с защитой от порезов.

4.5 Рабочая зона и окружающее пространство

4.5.1 Мотопила

⚠ ПРЕДУПРЕЖДЕНИЕ

- Посторонние лица, дети и животные могут не понять и неправильно оценить опасности, связанные с мотопилой и подброшенными предметами. Посторонние лица, дети и животные могут получить тяжелые травмы.
 - ▶ Посторонние лица, дети и животные не должны находиться в зоне проведения работ.
- Электродвигатель мотопилы может искрить. В легковоспламеняющейся или взрывоопасной среде искры могут инициировать пожар и взрыв. Это чревато тяжелыми или летальными травмами и материальным ущербом.
 - ▶ Запрещено работать в легковоспламеняющихся и взрывоопасных средах.

4.5.2 Аккумулятор

⚠ ПРЕДУПРЕЖДЕНИЕ

- Дети могут не понять и неправильно оценить опасности, связанные с аккумулятором. Это может привести к серьезным травмам детей.
 - ▶ Хранить в недоступном для детей месте.
- Аккумулятор не защищен от всех внешних воздействий. При определенных внешних воздействиях аккумулятор может загореться или взорваться. Это чревато тяжелыми травмами и материальным ущербом.
 - ▶ Беречь аккумулятор от воздействия высоких температур и огня.
 - ▶ Не бросать аккумулятор в огонь.
 - ▶ Использовать и хранить аккумулятор при температурах от - 10 °C до + 50 °C.



- ▶ Не погружать аккумулятор в жидкости.

- ▶ Хранить аккумулятор вдали от металлических предметов.
- ▶ Не подвергать аккумулятор воздействию высокого давления.
- ▶ Не подвергать аккумулятор воздействию микроволн.
- ▶ Предохранять аккумулятор от химических веществ и солей.

4.6 Безопасное состояние

4.6.1 Мотопила

Мотопила находится в безопасном состоянии, если соблюдены следующие условия:


- Мотопила не повреждена.
- Мотопила чистая.
- Цепеуловитель не поврежден.
- Тормоз цепи исправен.
- Органы управления исправны и в их конструкцию не вносились изменения.
- Система смазки пильной цепи исправна.
- Следы приработки на звездочке не глубже 0,5 мм.
- Установлено указанное в настоящем руководстве по эксплуатации сочетание направляющей шины и пильной цепи.
- Направляющая шина и пильная цепь правильно установлены.
- Пильная цепь правильно натянута.
- Используются только оригинальные принадлежности STIHL для данной мотопилы.
- Принадлежности установлены надлежащим образом.
- Крышка масляного бачка закрыта.

▲ ПРЕДУПРЕЖДЕНИЕ

- В небезопасном состоянии узлы не могут работать надлежащим образом, и система безопасности выходит из строя. Это чревато тяжелыми или летальными травмами.
 - ▶ Работать с неповрежденной мотопилой.
 - ▶ Если мотопила загрязнена: очистить мотопилу.
 - ▶ Работать с неповрежденным цецепуловителем.
 - ▶ Не вносить изменения в конструкцию мотопилы. Исключение: монтаж указанного в настоящем руководстве по эксплуатации сочетания направляющей шины и пильной цепи.
 - ▶ Если органы управления находятся в ненадлежащем состоянии: не работать мотопилой.
 - ▶ Для данной мотопилы устанавливать только оригинальные принадлежности STIHL.
 - ▶ Направляющую шину и пильную цепь устанавливать в соответствии с описанием в настоящем руководстве по эксплуатации.
 - ▶ Устанавливать принадлежности в соответствии с описанием в настоящем руководстве по эксплуатации или в руководстве по эксплуатации принадлежностей.
 - ▶ Не помещать предметы в отверстия мотопилы.
 - ▶ В случае неясностей обращаться к дилеру STIHL.

4.6.2 Направляющая шина

Направляющая шина находится в безопасном состоянии, если соблюдены следующие условия:

- Направляющая шина не повреждена.
- Направляющая шина не деформирована.
- Глубина паза не меньше или больше минимального размера,  19.3.
- На перемычках паза нет заусенцев.
- Паз не сужен и не расширен.

▲ ПРЕДУПРЕЖДЕНИЕ

- В небезопасном состоянии направляющая шина не может правильно направлять пильную цепь. Движущаяся пильная цепь может сорваться с направляющей шины. Это чревато тяжелыми или смертельными травмами.
 - ▶ Работать с неповрежденной направляющей шиной.
 - ▶ Если глубина паза меньше минимального размера: заменить направляющую шину.
 - ▶ Ежедневно удалять заусенцы с направляющей шины.
 - ▶ В случае неясностей обращаться к дилеру STIHL.

4.6.3 Пильная цепь

Пильная цепь находится в безопасном состоянии, если соблюдены следующие условия:

- Пильная цепь не повреждена.
- Пильная цепь правильно заточена.
- Высота ограничителя глубины режущих зубьев находится в пределах сервисной маркировки.
- Длина режущих зубьев находится в пределах меток износа.

▲ ПРЕДУПРЕЖДЕНИЕ

- В небезопасном состоянии узлы не могут работать надлежащим образом, и система безопасности выходит из строя. Это чревато тяжелыми или смертельными травмами.
 - ▶ Работать с неповрежденной пильной цепью.
 - ▶ Правильно заточить пильную цепь.
 - ▶ В случае неясностей обратиться к дилеру STIHL.

4.6.4 Аккумулятор

Аккумулятор находится в безопасном состоянии при выполнении следующих условий:

- Аккумулятор не поврежден.

- Аккумулятор чистый и сухой.
- Аккумулятор находится в рабочем состоянии и в его конструкцию не вносились изменения.

▲ ПРЕДУПРЕЖДЕНИЕ

- В небезопасном состоянии надежная работа аккумулятора невозможна. Это чревато тяжелыми травмами.
 - ▶ Использовать неповрежденный и исправный аккумулятор.
 - ▶ Не заряжать поврежденный или неисправный аккумулятор.
 - ▶ Если аккумулятор загрязнен или влажный: очистить и просушить.
 - ▶ Не вносить изменений в конструкцию аккумулятора.
 - ▶ Не помещать предметы в отверстия аккумулятора.
 - ▶ Не соединять контакты аккумулятора с металлическими предметами – это может привести к короткому замыканию.
 - ▶ Не вскрывать аккумулятор.
- Из поврежденного аккумулятора может протечь жидкость. Контакт жидкости с кожей или глазами может вызвать раздражение кожи или глаз.
 - ▶ Избегать контакта с жидкостью.
 - ▶ В случае попадания на кожу: обильно промыть водой с мылом подвергшиеся воздействию участки кожи.
 - ▶ При попадании в глаза: обильно промыть глаза водой в течение не менее 15 минут, после чего обратиться к врачу.

- Поврежденный или неисправный аккумулятор может издавать необычный запах, дымиться или гореть. Это чревато тяжелыми или смертельными травмами и материальным ущербом.
 - ▶ Если аккумулятор издает необычный запах или дымится: не использовать аккумулятор и держать его на безопасном расстоянии от горючих веществ.
 - ▶ Если аккумулятор загорелся: попытаться погасить пламя огнетушителем или водой.

4.7 Работы

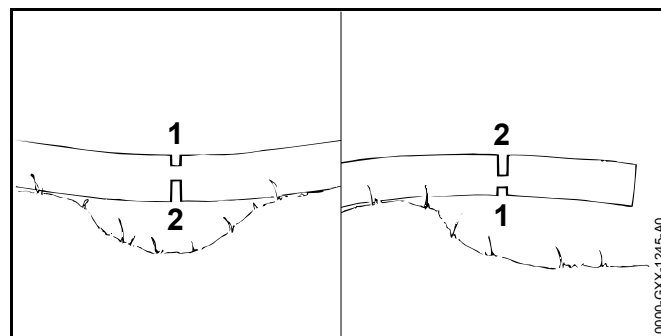
4.7.1 Пиление

▲ ПРЕДУПРЕЖДЕНИЕ

- В случае чрезвычайной ситуации при отсутствии людей на расстоянии слышимости вне рабочей зоны оказание помощи будет невозможным.
 - ▶ Проследить, чтобы на расстоянии слышимости вне рабочей зоны находились люди.
- В определенных ситуациях пользователь не может сохранять концентрацию при работе. Пользователь может потерять контроль над мотопилой, споткнуться, упасть и получить тяжелые травмы.
 - ▶ Работать спокойно и осторожно.
 - ▶ В условиях недостаточного освещения и плохой видимости: не работать с мотопилой.
 - ▶ Работать с мотопилой в одиночку.
 - ▶ Не держать инструмент выше плеча.
 - ▶ Обращать внимание на препятствия.
 - ▶ При работе стоять на грунте/полу и удерживать равновесие. Если необходимо работать на высоте: использовать подъемную рабочую площадку или надежные леса.
 - ▶ При появлении признаков усталости: сделать перерыв.

- Движущаяся пильная цепь может причинить порезы пользователю. Это чревато тяжелыми травмами.
 - ▶ Не касаться движущейся пильной цепи.
 - ▶ Если пильная цепь заблокирована предметом: выключить мотопилу, задействовать тормоз цепи и извлечь аккумулятор. Только потом удалить предмет.
- Движущаяся пильная цепь нагревается и удлиняется. Если пильная цепь недостаточно смазана и натянута, она может сорваться с направляющей шины или порваться. Это чревато тяжелыми травмами и материальным ущербом.
 - ▶ Использовать адгезионное масло для пильных цепей.
 - ▶ При работе регулярно проверять натяжение пильной цепи. Если цепь имеет недостаточное натяжение: подтянуть пильную цепь.
- Если при эксплуатации мотопила меняет форму или реагирует необычно, возможно, она находится в небезопасном состоянии. Это чревато тяжелыми травмами и материальным ущербом.
 - ▶ Завершить работу, извлечь аккумулятор и обратиться к дилеру STIHL.
- В процессе эксплуатации мотопила может вибрировать.
 - ▶ Работать в перчатках.
 - ▶ Делать перерывы.
 - ▶ При появлении признаков нарушения кровообращения: проконсультироваться с врачом.

- Если движущаяся пильная цепь задевает за твердый предмет, возможно образование искр. Искры в легковоспламеняющемся окружении могут стать причиной пожара. Это чревато тяжелыми или летальными травмами и материальным ущербом.
 - ▶ Не работать в легковоспламеняющемся окружении.
- После отпускания рычага переключения пильная цепь продолжает двигаться в течение непродолжительного времени. Движущаяся пильная цепь может нанести порезы. Это чревато тяжелыми травмами.
 - ▶ Подождать до остановки пильной цепи.



⚠ ПРЕДУПРЕЖДЕНИЕ

- При пилении напряженной древесины направляющую шину может заклинить. Пользователь может потерять контроль над мотопилой и получить тяжелые травмы.
 - ▶ Сначала сделать компенсационный подпил со стороны действия сил сжатия (1), затем пропилил со стороны действия сил растяжения (2).

4.7.2 Обрезка сучьев

▲ ПРЕДУПРЕЖДЕНИЕ

- Если обрезку сучьев на поваленном дереве начинать снизу, то ствол лишается опоры о землю. Во время работы дерево может начать двигаться. Это чревато тяжелыми или смертельными травмами.
 - ▶ Крупные ветки снизу пропиливать только после того, как ствол будет обрезан до необходимой длины.
 - ▶ Не обрезать сучья, стоя на стволе.
- При обрезке сверху может упасть спиленная ветка. Пользователь может споткнуться, упасть и получить тяжелые травмы.
 - ▶ Обрезать сучья со стороны комлевого конца в направлении кроны.

4.7.3 Валка леса

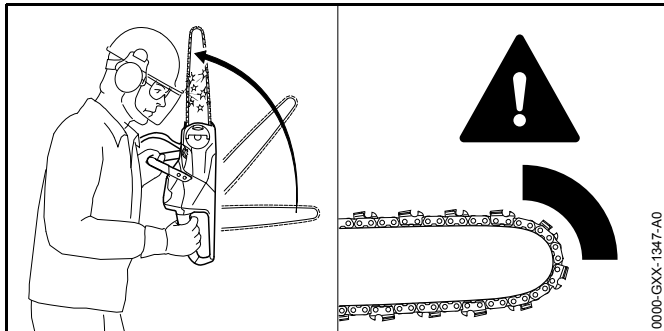
▲ ПРЕДУПРЕЖДЕНИЕ

- Неопытные лица не могут оценить опасность, возникающую при валке леса. Это чревато тяжелыми или летальными травмами и материальным ущербом.
 - ▶ При наличии неясностей: не производить валку.
- При валке ствол и ветки могут упасть на людей или предметы. Это чревато тяжелыми или летальными травмами и материальным ущербом.
 - ▶ Выбрать направление валки так, чтобы зона падения была пустой.
 - ▶ Посторонние, дети и животные должны находиться на безопасном расстоянии от рабочей зоны – не меньше 2,5 длин ствола.
 - ▶ Перед валкой удалить надломленные или сухие ветки из кроны дерева.
 - ▶ Если надломленные или сухие ветки невозможно удалить из кроны дерева: не валить дерево.
 - ▶ Следить за кроной падающего дерева и кронами соседних деревьев и не стоять на пути падающих сучьев.

- При падении дерева его ствол может сломаться или отскочить в сторону пользователя. Это чревато тяжелыми травмами или смертью пользователя.
 - ▶ Проложить путь отхода сбоку против направления падения.
 - ▶ Двигаться назад по пути отхода, наблюдая за падающим деревом.
 - ▶ Не идти назад вниз по склону.
- Препятствия в рабочей зоне и на пути отхода могут помешать пользователю. Он может споткнуться и упасть. Это чревато тяжелыми травмами или смертью пользователя.
 - ▶ Удалить препятствия из рабочей области и с пути отхода.
- Если слишком рано подпилить или распилить недопил, защитный или удерживающий ремень, то не удастся соблюсти направление валки или дерево упадет раньше времени. Это чревато тяжелыми или летальными травмами и материальным ущербом.
 - ▶ Не подпиливать и не распиливать недопил.
 - ▶ Распиливать защитный или удерживающий ремень в последнюю очередь.
 - ▶ Если дерево валится раньше намеченного времени: прервать основной пропил и отойти по проложенному пути отхода.
- Если движущаяся пильная цепь верхней четвертью верхушки направляющей шины попадает на твердый клин и резко тормозится, может произойти отдача. Это чревато тяжелыми или летальными травмами.
 - ▶ Использовать клинья из алюминия или пластика.
- Если при валке дерево зависло или застряло на другом дереве, пользователь не может завершить валку с помощью мотопилы.
 - ▶ Прервать работу и повалить ствол с помощью лебедки или тягача.

4.8 Реакционные силы

4.8.1 Отдача

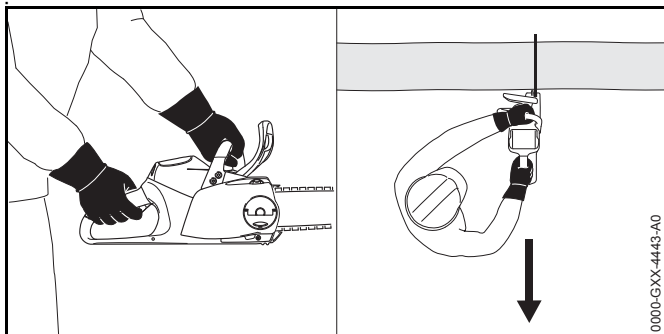


Отдача может возникнуть по следующим причинам:

- Движущаяся пильная цепь попадает на твердый предмет верхней четвертью вершины направляющей шины и резко тормозится.
- При движении пильную цепь заклинило у вершины направляющей шины.

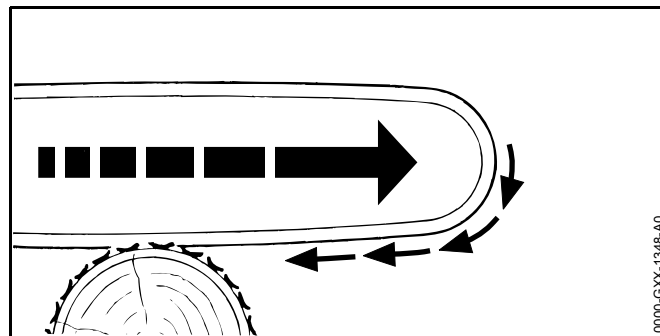
Тормоз цепи не может предотвратить отдачу.

▲ ПРЕДУПРЕЖДЕНИЕ



- При отдаче возможно отбрасывание мотопилы в сторону пользователя. Пользователь может потерять контроль над мотопилой и получить тяжелые или смертельные травмы.
 - ▶ Крепко держать мотопилу обеими руками.
 - ▶ Держаться за пределами увеличенной зоны отбрасывания мотопилы.
 - ▶ Работать в соответствии с предписаниями в настоящем руководстве по эксплуатации.
 - ▶ Не пилить верхней четвертью вершины направляющей шины.
 - ▶ Работать с правильно заточенной и натянутой пильной цепью.
 - ▶ Использовать пильную цепь, снижающую опасность отдачи.
 - ▶ Использовать направляющую шину с небольшой головкой.
 - ▶ Работать при полном газе.

4.8.2 Затягивание

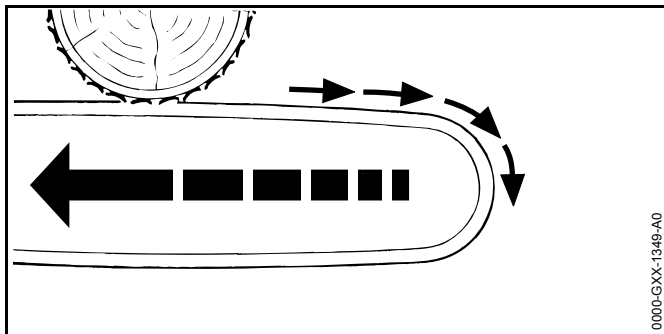


При пилении нижней стороной направляющей шины мотопила может быть затянута в сторону.

⚠ ПРЕДУПРЕЖДЕНИЕ

- Если движущаяся пильная цепь попадает на твердый предмет и быстро тормозится, пила может быть рывком затянута в сторону. Пользователь может потерять контроль над мотопилой и получить тяжелые или смертельные травмы.
 - ▶ Крепко держать мотопилу обеими руками.
 - ▶ Работать в соответствии с предписаниями в настоящем руководстве по эксплуатации.
 - ▶ Вести направляющую шину в разрезе прямо.
 - ▶ Правильно установить зубчатый упор.
 - ▶ Работать при полном газе.

4.8.3 Отскок



При пилении верхней стороной направляющей шины мотопила может быть отброшена в направлении пользователя.

⚠ ПРЕДУПРЕЖДЕНИЕ

- Если движущаяся пильная цепь попадает на твердый предмет и быстро тормозится, мотопила может быть с силой отброшена в сторону пользователя.

Пользователь может потерять контроль над мотопилой и получить тяжелые или смертельные травмы.

- ▶ Крепко держать мотопилу обеими руками.
- ▶ Работать в соответствии с предписаниями в настоящем руководстве по эксплуатации.
- ▶ Вести направляющую шину в разрезе прямо.
- ▶ Работать при полном газе.

4.9 Транспортировка

4.9.1 Мотопила

⚠ ПРЕДУПРЕЖДЕНИЕ

- При транспортировке мотопила может перевернуться или сдвинуться. Это чревато травмами и материальным ущербом.



- ▶ Извлечь аккумулятор.

- ▶ Задействовать тормоз цепи.
- ▶ Надеть на направляющую шину защиту цепи так, чтобы она закрывала всю шину.
- ▶ Зафиксировать мотопилу, чтобы она не двигалась и не переворачивалась.

4.9.2 Аккумулятор

⚠ ПРЕДУПРЕЖДЕНИЕ

- Аккумулятор не защищен от всех внешних воздействий. Определенные внешние воздействия могут привести к повреждению аккумулятора и к материальному ущербу.
 - ▶ Не транспортировать поврежденный аккумулятор.
 - ▶ Транспортировать аккумулятор в упаковке, не проводящей электричество.

- Во время транспортировки аккумулятора может перевернуться или сдвинуться. Это чревато травмами и материальным ущербом.
 - ▶ Вложить аккумулятор в упаковку так, чтобы он не двигался.
 - ▶ Зафиксировать упаковку так, чтобы она не двигалась.

4.10 Хранение

4.10.1 Мотопила

▲ ПРЕДУПРЕЖДЕНИЕ

- Дети могут не понять и неправильно оценить опасности, связанные с мотопилой. Это может привести к серьезным травмам детей.



- ▶ Извлечь аккумулятор.

- ▶ Задействовать тормоз цепи.
- ▶ Надеть на направляющую шину защиту цепи так, чтобы она закрывала всю шину.
- ▶ Хранить мотопилу в недоступном для детей месте.
- Контакты мотопилы и металлические узлы могут подвергнуться коррозии из-за сырости. Мотопила может выйти из строя.



- ▶ Извлечь аккумулятор.

- ▶ Хранить мотопилу в чистом и сухом состоянии.

4.10.2 Аккумулятор

▲ ПРЕДУПРЕЖДЕНИЕ

- Дети могут не понять и неправильно оценить опасности, связанные с аккумулятором. Это может привести к серьезным травмам детей.
 - ▶ Хранить аккумулятор в недоступном для детей месте.
- Аккумулятор не защищен от всех внешних воздействий. Определенные внешние воздействия на аккумулятор могут привести к его повреждению.
 - ▶ Хранить аккумулятор в чистом и сухом состоянии.
 - ▶ Хранить аккумулятор в закрытом помещении.
 - ▶ Хранить аккумулятор отдельно от мотопилы и зарядного устройства.
 - ▶ Хранить аккумулятор в упаковке, не проводящей электричество.
 - ▶ Хранить аккумулятор при температурах от - 10°C до + 50°C.

4.11 Очистка, техническое обслуживание и ремонт

▲ ПРЕДУПРЕЖДЕНИЕ

- Если при очистке, техническом обслуживании или ремонте вставлен аккумулятор, мотопила может случайно включиться. Это чревато тяжелыми травмами и материальным ущербом.



- ▶ Извлечь аккумулятор.

- ▶ Задействовать тормоз цепи.
- Сильные чистящие средства, мойки высокого давления или острые предметы могут повредить мотопилу, направляющую шину, пильную цепь и аккумулятор. Неправильная очистка мотопилы, направляющей шины, пильной цепи или аккумулятора













приводит к неполадкам в работе узлов и выходу из строя системы безопасности. Это чревато тяжелыми травмами.

- ▶ Чистить мотопилу, направляющую шину, пильную цепь и аккумулятор в соответствии с предписаниями в настоящем руководстве по эксплуатации.
- Неправильное техобслуживание или ремонт мотопилы, направляющей шины, пильной цепи и аккумулятора может привести к неполадкам в работе и выходу из строя системы безопасности. Это чревато тяжелыми или летальными травмами.
 - ▶ Запрещено самостоятельное техническое обслуживание или ремонт мотопилы и аккумулятора.
 - ▶ При необходимости технического обслуживания или ремонта мотопилы или аккумулятора: обратиться к дилеру STIHL.
 - ▶ Осуществлять техобслуживание и ремонт направляющей шины и пильной цепи в соответствии с описанием в настоящем руководстве по эксплуатации.
- При очистке или техобслуживании пильной цепи пользователь может порезаться об острые зубья. Пользователь может получить травмы.
 - ▶ Носить рабочие перчатки из прочного материала.

5 Подготовка мотопилы к эксплуатации

5.1 Подготовка мотопилы к эксплуатации


Каждый раз перед началом работы необходимо выполнять следующее:

- ▶ Убедиться в надлежащем состоянии следующих узлов:
 - Мотопила,  4.6.1.
 - Направляющая шина,  4.6.2.
 - Пильная цепь,  4.6.3.
 - Аккумулятор,  4.6.4.
- ▶ Проверить аккумулятор,  10.7.
- ▶ Полностью зарядить аккумулятор в соответствии с описанием в руководстве по эксплуатации зарядных устройств STIHL AL 101, 300, 500.
- ▶ Очистить мотопилу,  15.1.
- ▶ Установить направляющую шину и пильную цепь,  6.1.1.
- ▶ Натянуть пильную цепь,  6.2.
- ▶ Залить адгезионное масло для пильных цепей,  6.3.
- ▶ Проверить тормоз цепи,  10.4.
- ▶ Проверить органы управления,  10.5.
- ▶ Проверить систему смазки цепи,  10.6.
- ▶ Если попытки выполнения предписанных действий заканчиваются безуспешно: не использовать мотопилу и обратиться к дилеру STIHL.

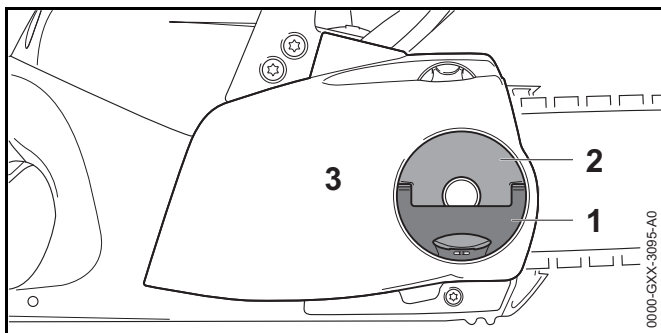
6 Сбор мотопилы

6.1 Монтаж и демонтаж направляющей шины и цепи пилы

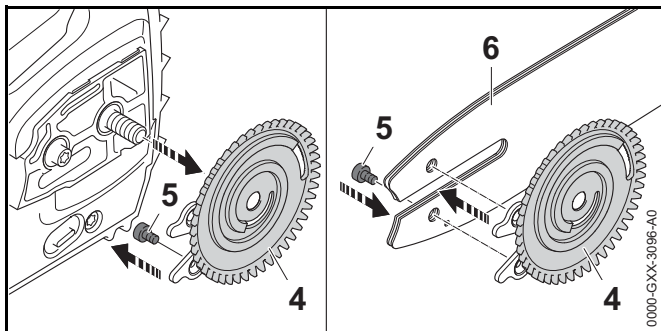
6.1.1 Монтаж направляющей шины и пильной цепи

Сочетания направляющей шины и пильной цепи, соответствующие звездочке и пригодные для использования, указаны в технических характеристиках,  20.1.

- ▶ Выключить мотопилу, задействовать тормоз цепи и извлечь аккумулятор.



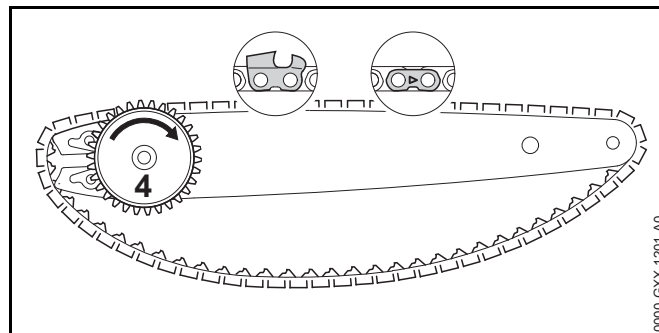
- ▶ Поднять ручку (1) крыльчатой гайки (2).
- ▶ Отворачивать крыльчатую гайку (2) против часовой стрелки, пока она не снимется с крышки звездочки (3).
- ▶ Снять крышку звездочки (3).



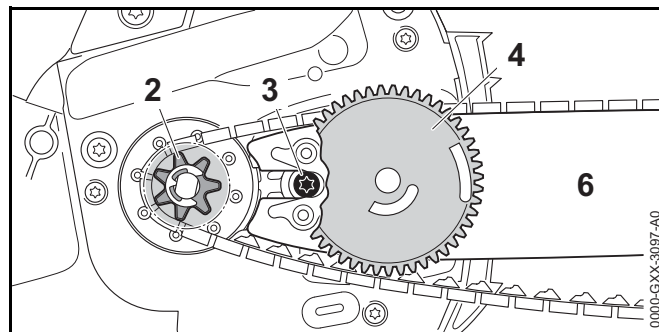
- ▶ Снять натяжной шкив (4).
- ▶ Вывернуть винт (5).
- ▶ Установить направляющую шину (6) на натяжном шкиве (4) так, чтобы обе цапфы натяжного шкива (4) вошли в отверстия направляющей шины.

Ориентация направляющей шины (6) не играет роли. Написать на направляющей шине может быть перевернутой.

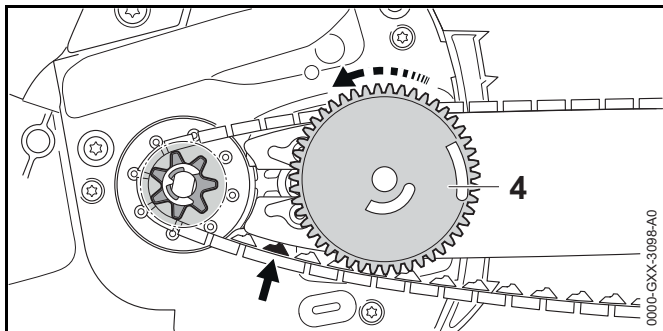
- ▶ Ввернуть и затянуть винт (5).



- ▶ Уложить пильную цепь в паз направляющей шины так, чтобы стрелки на соединительных звеньях пильной цепи с верхней стороны были сориентированы в направлении движения.
- ▶ Повернуть натяжной шкив (4) по часовой стрелке до упора.



- ▶ Установить направляющую шину с натяжным шкивом и пильной цепью на мотопилу таким образом, чтобы были выполнены следующие условия:
 - Натяжной шкив (4) направлен в сторону пользователя.
 - Ведущие звенья пильной цепи входят в зубья звездочки (2).
 - Головка винта (3) вошла в продольное отверстие направляющей шины (6).



- ▶ Отпустить тормоз цепи.
- ▶ Поворачивать натяжной шкив (4) против часовой стрелки, пока пильная цепь не будет прилегать к направляющей шине. При этом ведущие звенья пильной цепи ввести в паз направляющей шины. Направляющая шина и пильная цепь прилегают к мотопиле.
- ▶ Установить на корпус мотопилы крышку цепной звездочки так, чтобы крышка не выступала за него.
- ▶ Если крышка выступает за корпус: повернуть натяжную звездочку и снова установить крышку цепной звездочки. Зубья натяжной звездочки должны входить в зацепление с зубьями натяжного шкива.
- ▶ Вращать крыльчатую гайку по часовой стрелке, пока крышка цепной звездочки не будет плотно прилегать к корпусу мотопилы.
- ▶ Опустить ручку крыльчатой гайки.

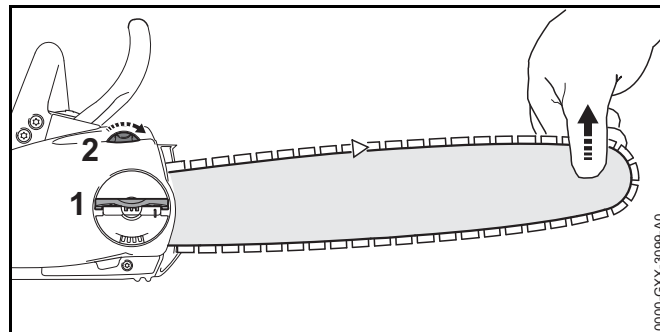
6.1.2 Демонтаж направляющей шины и пильной цепи

- ▶ Выключить мотопилу, задействовать тормоз цепи и извлечь аккумулятор.
- ▶ Поднять ручку гайки-барашка.
- ▶ Поворачивать гайку-барашек против часовой стрелки, пока она не снимется с крышки звездочки.
- ▶ Снять крышку звездочки.
- ▶ Повернуть натяжной шкив до упора по часовой стрелке. Пильная цепь ослаблена.
- ▶ Снять направляющую шину и пильную цепь.
- ▶ Вывернуть болт натяжного шкива.
- ▶ Снять натяжной шкив.

6.2 Натяжение пильной цепи

При работе пильная цепь может удлиниться или укорачиваться. Натяжение пильной цепи меняется. При работе необходимо регулярно проверять натяжение пильной цепи и подтягивать ее.

- ▶ Выключить мотопилу, задействовать тормоз цепи и извлечь аккумулятор.



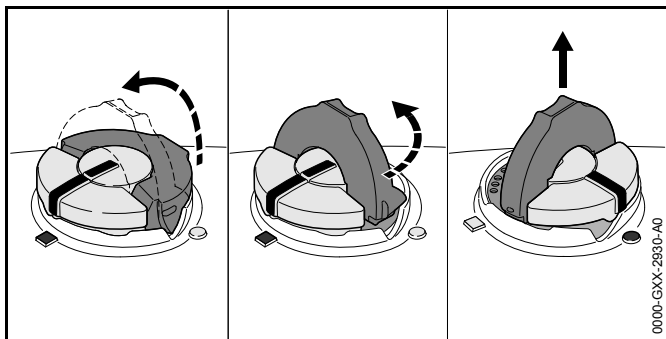
- ▶ Поднять ручку крыльчатой гайки (1).
- ▶ Повернуть крыльчатую гайку (1) на 2 оборота против часовой стрелки. Крыльчатая гайка (1) ослаблена.
- ▶ Отпустить тормоз цепи.

- ▶ Приподнять направляющую шину за вершину и поворачивать натяжную звездочку (2) по часовой стрелке пока не будут выполнены следующие условия:
 - Пильная цепь прилегает к нижней стороне направляющей шины.
 - Пильную цепь можно протянуть над направляющей шиной двумя пальцами и с небольшим усилием.
- ▶ Если пильную цепь невозможно протянуть над направляющей шиной вручную: натяжную звездочку (2) поворачивать против часовой стрелки, пока пильную цепь можно будет протянуть над направляющей шиной двумя пальцами и с небольшим усилием.
- ▶ Поворачивать крыльчатую гайку (1) по часовой стрелке, пока крышка цепной звездочки не будет плотно прилегать к корпусу мотопилы.
- ▶ Опустить ручку крыльчатой гайки (1).

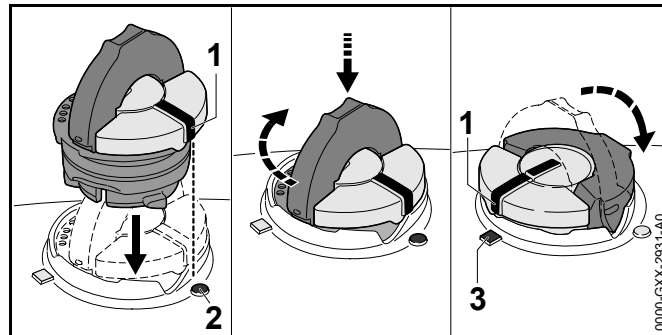
6.3 Заправка адгезионным маслом для пильных цепей

Адгезионное масло используется для смазки и охлаждения вращающейся пильной цепи.

- ▶ Выключить мотопилу, задействовать тормоз цепи и извлечь аккумулятор.
- ▶ Положить мотопилу на ровную поверхность крышкой масляного бачка вверх.
- ▶ Начисто протереть влажной тряпкой поверхность бачка вокруг крышки.



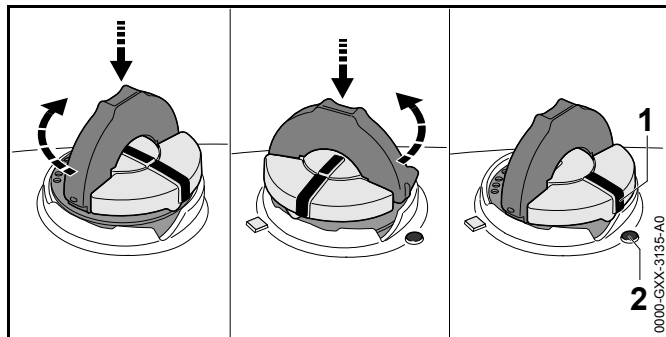
- ▶ Откинуть ограничитель крышки масляного бачка.
- ▶ Повернуть крышку масляного бачка до упора против часовой стрелки.
- ▶ Снять крышку масляного бачка.
- ▶ Налить адгезионного масла для пильных цепей так, чтобы не пролить его и не наполнить бачок до краев.
- ▶ Если ограничитель крышки масляного бачка закрыт: откинуть ограничитель.



- ▶ Установить крышку масляного бачка так, чтобы метка (1) находилась напротив метки (2).
- ▶ Вдавить крышку масляного бачка вниз и до упора повернуть по часовой стрелке. Крышка масляного бачка фиксируется со щелчком. Метка (1) находится напротив метки (3).
- ▶ Проверить, можно ли стянуть крышку масляного бачка вверх.
- ▶ Если крышку масляного бачка невозможно стянуть вверх: зафиксировать ограничитель крышки масляного бачка. Масляный бачок закрыт.

Если крышку масляного бачка удастся стянуть вверх, необходимо предпринять следующие шаги:

- ▶ Установить крышку масляного бачка в любом положении.



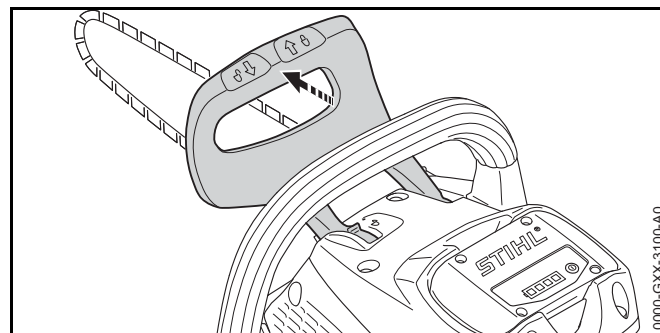
- ▶ Вдавить крышку масляного бачка вниз и до упора повернуть по часовой стрелке.
- ▶ Вдавить крышку масляного бачка вниз и поворачивать против часовой стрелки, пока метка (1) не будет находиться напротив метки (2).
- ▶ Снова попытаться закрыть масляный бачок.
- ▶ Если масляный бачок по-прежнему не удастся закрыть: не работать с мотопилой и обратиться к дилеру STIHL. Мотопила находится в небезопасном состоянии.

7 Установка и отпускание цепного тормоза

7.1 Задействование тормоза цепи

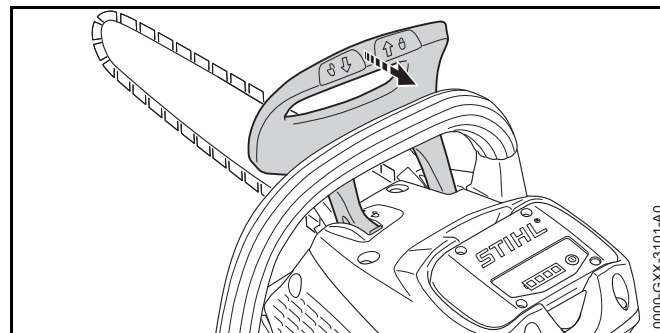
Мотопила оснащена тормозом цепи.

Тормоз цепи срабатывает автоматически при достаточно сильной отдаче за счет инерции защитного щитка или может быть задействован пользователем вручную.



- ▶ Лево́й рукой отвести защитный щиток от трубчатой рукоятки. Защитный щиток фиксируется с щелчком. Тормоз цепи установлен.

7.2 Отпускание тормоза цепи

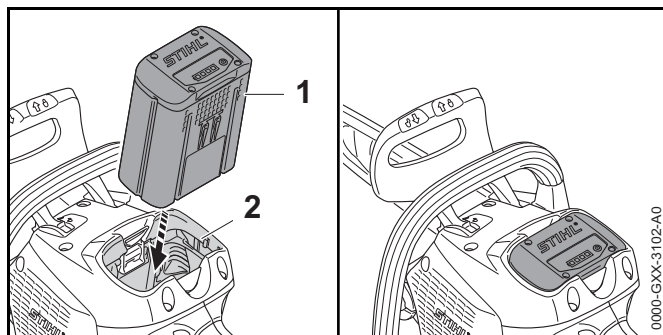


- ▶ Лево́й рукой потянуть защитный щиток на себя. Защитный щиток фиксируется с щелчком. Тормоз цепи отпущен.

8 Установка и извлечение аккумулятора

8.1 Установка аккумулятора

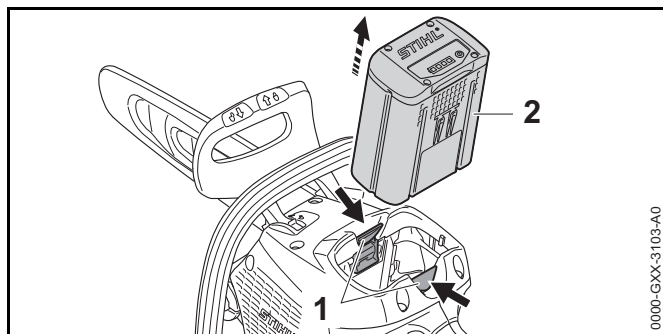
- ▶ Задействовать тормоз цепи.



- ▶ Вставить аккумулятор (1) в аккумуляторный отсек (2) до упора. Аккумулятор (1) фиксируется с щелчком.

8.2 Извлечение аккумулятора

- ▶ Поставить мотопилу на ровную поверхность.

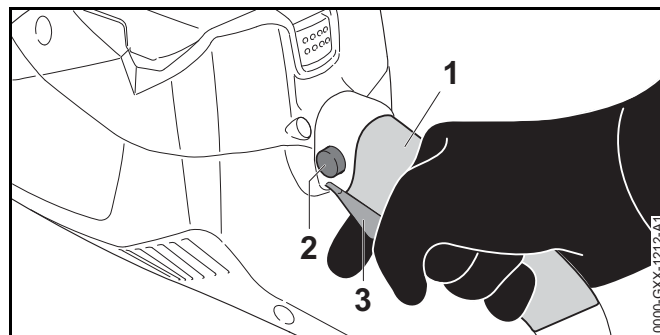


- ▶ Нажать на оба фиксатора (1). Аккумулятор (2) разблокирован и может быть вынут.

9 Включение и выключение мотопилы

9.1 Включение мотопилы

- ▶ Отпустить тормоз цепи.



- ▶ Удерживать мотопилу правой рукой в зоне захвата (1) рукоятки управления так, чтобы большой палец охватывал рукоятку управления.
- ▶ Нажать большим пальцем и удерживать стопорную кнопку (2).
- ▶ Указательным пальцем нажать на рычаг переключения (3) и удерживать в нажатом положении. Мотопила ускорится, и пильная цепь вращается.
- ▶ Держать мотопилу левой рукой за трубчатую рукоятку так, чтобы большой палец охватывал эту рукоятку.

9.2 Выключение мотопилы

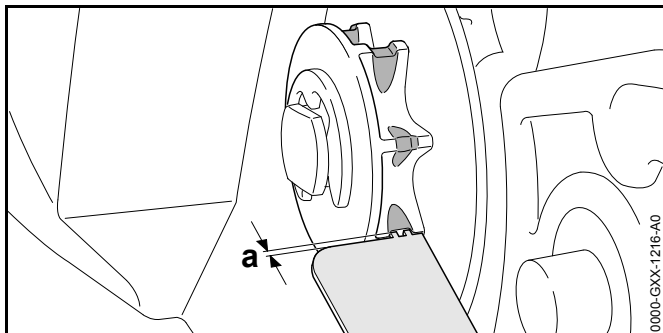
- ▶ Отпустить рычаг переключения и стопорную кнопку. Пильная цепь не движется.
- ▶ Если пильная цепь продолжает двигаться: задействовать тормоз цепи, извлечь аккумулятор и обратиться к дилеру STIHL. Мотопила неисправна.

10 Проверка мотопилы и аккумулятора

10.1 Проверка звездочки

- ▶ Выключить мотопилу, задействовать тормоз цепи и извлечь аккумулятор.
- ▶ Отпустить тормоз цепи.
- ▶ Снять крышку звездочки.

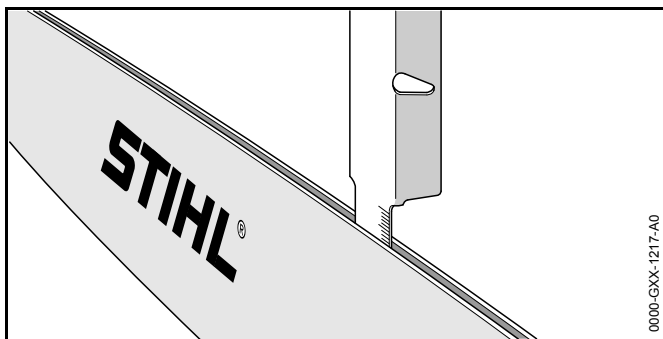
- ▶ Снять направляющую шину и пильную цепь.



- ▶ Измерить следы приработки на звездочке с помощью контрольного шаблона STIHL.
- ▶ Если следы приработки имеют глубину больше $a = 0,5$ мм: не использовать мотопилу и обратиться к дилеру STIHL. Звездочку необходимо заменить.

10.2 Проверка направляющей шины

- ▶ Выключить мотопилу, задействовать тормоз цепи и извлечь аккумулятор.
- ▶ Снять пильную цепь и направляющую шину.

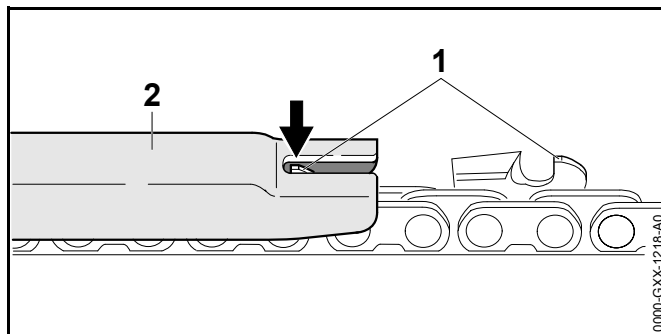


- ▶ Измерить глубину паза направляющей шины с помощью мерной линейки опилочного шаблона STIHL.
- ▶ Заменить направляющую шину при выполнении любого из следующих условий:

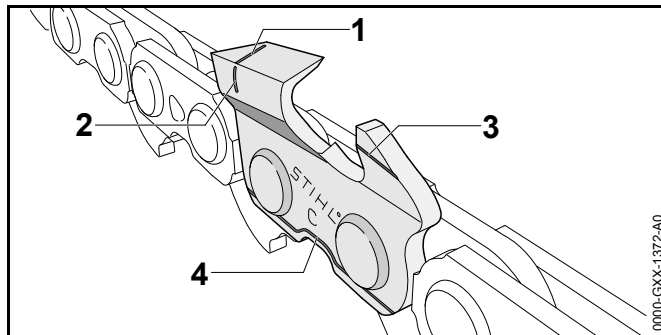
- Направляющая шина повреждена.
 - Измеренная глубина паза шины меньше установленной минимальной глубины паза направляющей шины, 19.3.
 - Паз направляющей шины сужен или расширен.
- ▶ В случае неясностей обращаться к дилеру STIHL.

10.3 Проверка пильной цепи

- ▶ Выключить мотопилу, задействовать тормоз цепи и извлечь аккумулятор.



- ▶ Измерить высоту ограничителя глубины (1) с помощью опилочного шаблона (2) STIHL. Опилочный шаблон STIHL должен соответствовать шагу пильной цепи.
- ▶ Если ограничитель глубины (1) выступает за опилочный шаблон (2): дополнительно обработать ограничитель глубины (1), 16.2.



- ▶ Проверить, видны ли на режущих зубьях метки износа (от 1 до 4).
- ▶ Если одна из меток износа на режущем зубе не видна: не использовать пильную цепь и обратиться к дилеру STIHL.
- ▶ С помощью опиловочного шаблона STIHL проверить соблюдение 30° угла заточки режущих зубьев. Опиловочный шаблон STIHL должен соответствовать шагу пильной цепи.
- ▶ Если угол заточки 30° не соблюдается: заточить пильную цепь.
- ▶ В случае неясностей обращаться к дилеру STIHL.

10.4 Проверка тормоза цепи

- ▶ Задействовать тормоз цепи и извлечь аккумулятор.



ПРЕДУПРЕЖДЕНИЕ

Режущие зубья пильной цепи острые. Пользователь может порезаться.

- ▶ Носить рабочие перчатки из прочного материала.
- ▶ Попытаться вручную протянуть пильную цепь над направляющей шиной.
Если пильную цепь невозможно протянуть над направляющей шиной вручную, тормоз цепи исправен.
- ▶ Если пильную цепь удастся протянуть над направляющей шиной вручную: не использовать мотопилу и обратиться к дилеру STIHL.
Тормоз цепи неисправен.

10.5 Проверка органов управления

Стопорная кнопка и рычаг переключения

- ▶ Задействовать тормоз цепи и извлечь аккумулятор.
- ▶ Попытаться нажать рычаг переключения, не нажимая стопорную кнопку.
- ▶ Если рычаг переключения удастся нажать: обратиться к дилеру STIHL.
Стопорная кнопка неисправна.

- ▶ Нажать и удерживать стопорную кнопку.
- ▶ Нажать и отпустить рычаг переключения.
- ▶ Если рычаг переключения перемещается с трудом или не возвращается в исходное положение: не использовать мотопилу и обратиться к дилеру STIHL.
Рычаг переключения неисправен.

Включение мотопилы

- ▶ Вставить аккумулятор.
- ▶ Отпустить тормоз цепи.
- ▶ Нажать и удерживать стопорную кнопку.
- ▶ Нажать и удерживать рычаг переключения.
Пильная цепь движется.
- ▶ Отпустить рычаг переключения.
Пильная цепь не движется.
- ▶ Если пильная цепь продолжает двигаться: задействовать тормоз цепи, извлечь аккумулятор и обратиться к дилеру STIHL.
Мотопила неисправна.

10.6 Контроль системы смазки цепи

- ▶ Вставить аккумулятор.
- ▶ Отпустить тормоз цепи.
- ▶ Расположить направляющую шину рядом со светлой поверхностью.
- ▶ Включить мотопилу.
Адгезионное масло для пильной цепи отбрасывается и становится заметно на светлой поверхности.
Система смазки пильной цепи исправна.

Если следы отбрасываемого масла отсутствуют:

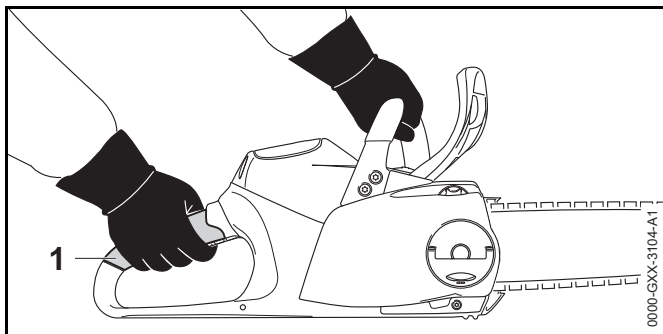
- ▶ добавить адгезионного масла для пильной цепи.
- ▶ Снова проверить систему смазки пильной цепи.
- ▶ Если на светлой поверхности отсутствуют следы отбрасываемого адгезионного масла для пильной цепи: не использовать мотопилу и обратиться к дилеру STIHL. Система смазки пильной цепи неисправна.

10.7 Проверить аккумулятор

- ▶ Нажать кнопку на аккумуляторе. Светодиоды светятся или мигают.
- ▶ Если светодиоды не светятся и не мигают: не использовать аккумулятор и обратиться к дилеру STIHL. Неполадки, связанные с аккумулятором.

11 Работа мотопилой

11.1 Как держать и вести мотопилу



- ▶ Удерживать и направлять мотопилу левой рукой за трубчатую рукоятку, а правой – в зоне захвата (1) рукоятки управления так, чтобы большой палец левой руки охватывал трубчатую рукоятку, а большой палец правой – рукоятку управления.

11.2 Пиление

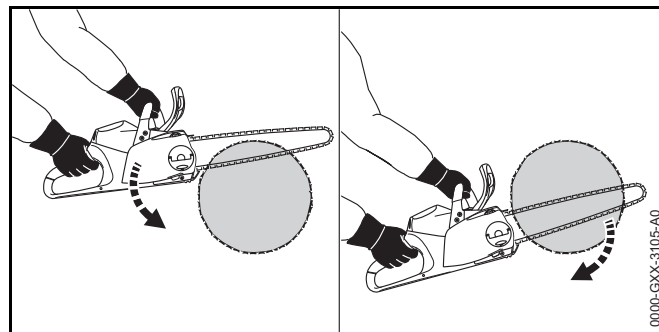


ПРЕДУПРЕЖДЕНИЕ

При отдаче мотопила может быть отброшена в сторону пользователя. Это чревато тяжелыми травмами или смертью пользователя.

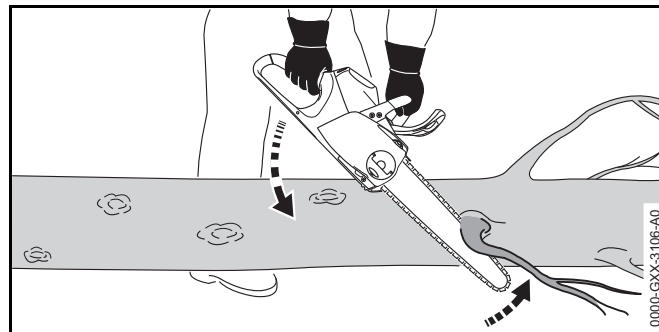
- ▶ Работать при полном газе.
- ▶ Не пилить верхней четвертью вершины направляющей шины.

- ▶ Направляющую шину ввести при полном газе в разрез так, чтобы шина не перекосилась.

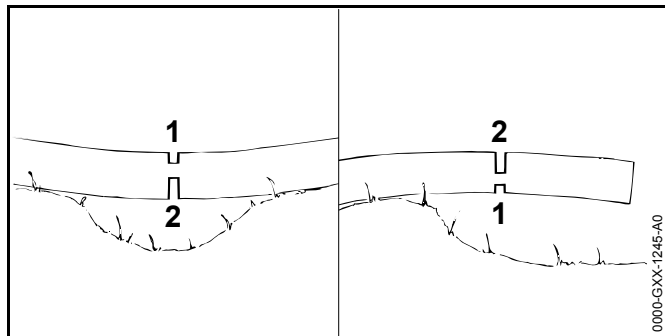


- ▶ Установить зубчатый упор и использовать его как точку поворота.
- ▶ Полностью ввести шину в древесину так, чтобы зубчатый упор был установлен постоянно.
- ▶ В конце реза принять на себя вес мотопилы.

11.3 Обрезка сучьев



- ▶ Опереть мотопилу на ствол.
- ▶ При полном газе прижать направляющую шину к ветке одним движением рычага.
- ▶ Распилить ветку верхней стороной шины.

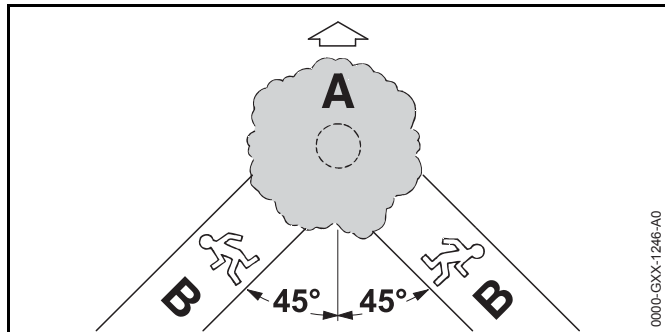


- ▶ Если ветка напряжена: сделать компенсационный пропил (1) со стороны действия сил сжатия и затем сделать пропил (2) со стороны действия сил растяжения.

11.4 Валка леса

11.4.1 Определить направление падения и путь отхода

- ▶ Выбрать направление падения так, чтобы зона падения была пустой.

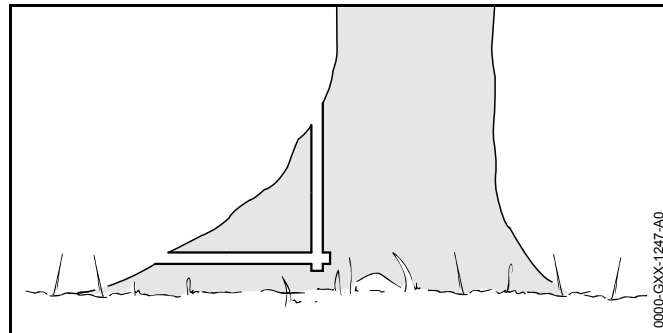


- ▶ Определить путь отхода (B) так, чтобы были выполнены следующие условия:
 - Путь отхода (B) находится под углом 45 к направлению падения (A).
 - На пути отхода (B) нет препятствий.
 - Существует возможность наблюдения за распространением кроны дерева.

- При наличии склонов путь отхода (B) должен пролегать параллельно склону.

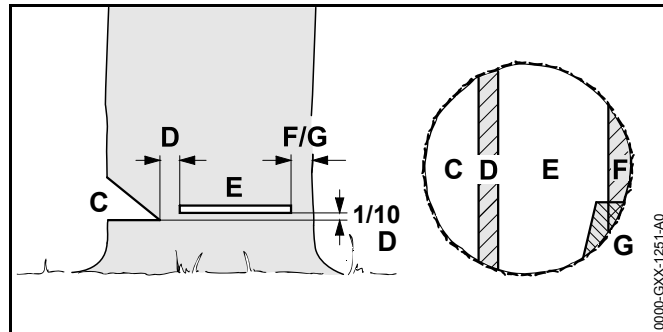
11.4.2 Подготовка рабочей зоны около ствола дерева

- ▶ Очистить рабочую зону вокруг ствола от мешающих предметов.
- ▶ Удалить растительность близ ствола.



- ▶ При наличии на стволе корневых наплывов: подпилить корневые наплывы сначала горизонтально, затем вертикально, после чего удалить.

11.4.3 Подготовка к основному пропилу



C Подпил

Подпил определяет направление валки дерева.

D Недопил

Недопил подобно шарниру направляет дерево к земле. Недопил имеет ширину 1/10 диаметра ствола.

Е Основной пропил

С помощью основного пропила происходит заваливание дерева.

Ф Защитный ремень

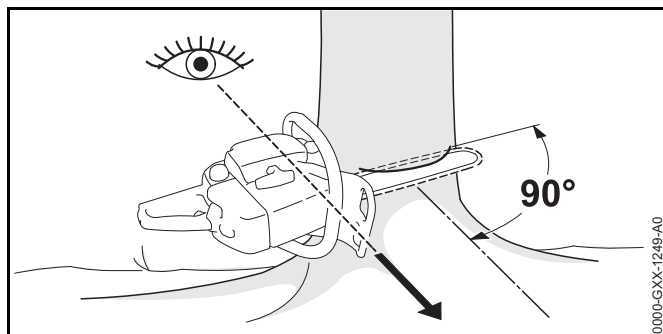
Защитный ремень подпирает дерево и предохраняет его от преждевременного падения. Ширина защитного ремня: от 1/10 до 1/5 диаметра ствола.

Г Удерживающий ремень

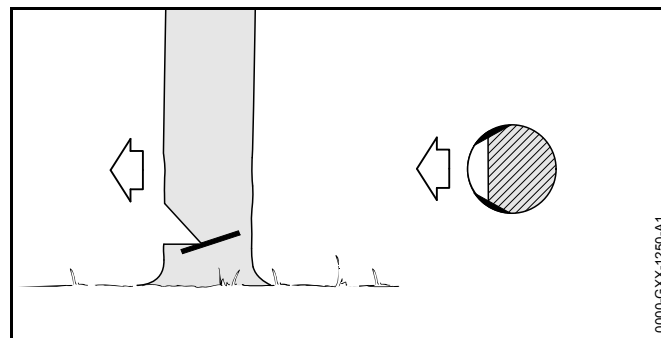
Удерживающий ремень подпирает дерево и предохраняет его от преждевременного падения. Ширина удерживающего ремня: от 1/10 до 1/5 диаметра ствола.

11.4.4 Подготовка подпила

Подпил определяет направление валки дерева. Необходимо соблюдать национальные стандарты по производству подпила.



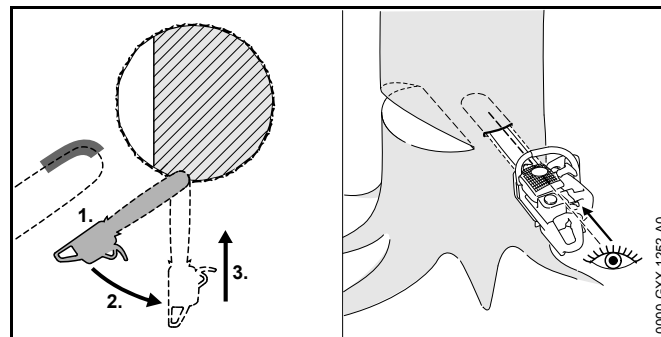
- ▶ Направить мотопилу так, чтобы выполнить подпил под прямым углом к направлению валки и как можно ближе к земле.
- ▶ Выполнить урез (горизонтальный рез).
- ▶ Выполнить верхний косой подпил под углом 45° к урезу.



- ▶ Для здоровой и длинноволокнистой древесины: заболонныерезы производить так, чтобы были выполнены следующие условия:
 - Резы одинаковы с обеих сторон.
 - Резы расположены на уровне основания подпила.
 - Резы имеют глубину 1/10 диаметра ствола.
 При валке заболонь не разрывается.

11.4.5 Врезание

Врезание – это рабочая техника, необходимая для валки дерева.



- ▶ Направляющую шину установить нижней стороной верхушки и дать полный газ.
- ▶ Запиливать, пока направляющая шина не войдет в ствол на двукратную ширину.
- ▶ Повернуть в положение врезания.

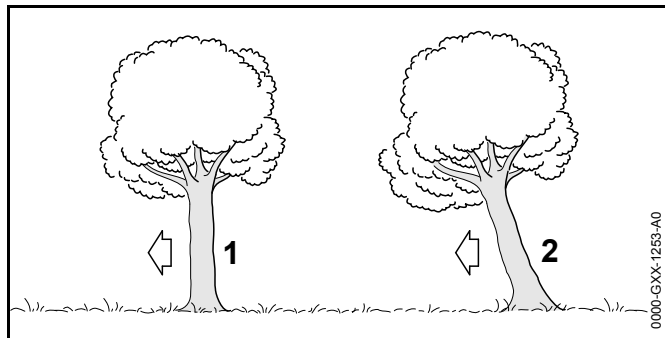
- ▶ Выполнить врезание направляющей шиной.

11.4.6 Выбрать подходящий основной пропил

При этом необходимо учитывать следующие условия:

- Естественный наклон дерева
- Ветвистость дерева
- Повреждения дерева
- Санитарное состояние дерева
- Если дерево покрыто снегом: снеговая нагрузка
- Направление склона
- Направление и скорость ветра
- Соседние деревья

Влияние данных условий проявляется по разному. В настоящем руководстве по эксплуатации описаны только 2 из наиболее часто встречающихся.



1 Обычное дерево

Обычное дерево стоит прямо и имеет равномерную крону.

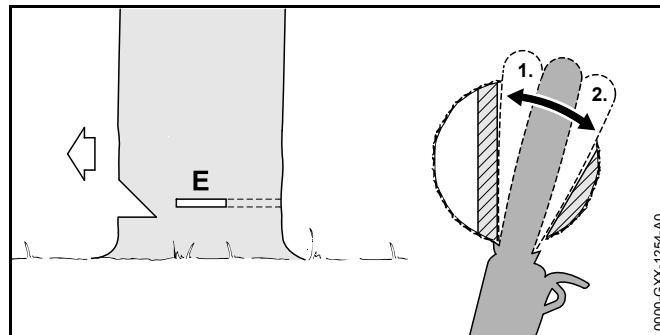
2 Нависшее дерево

Нависшее дерево стоит под наклоном, его крона указывает в направлении валки.

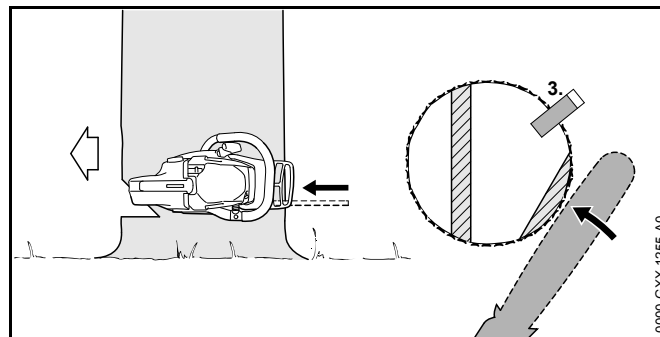
11.4.7 Валка обычных деревьев с небольшим диаметром ствола

Для валки обычных деревьев использовать основной пропил с защитным ремнем. Выполнить этот основной пропил, если диаметр ствола меньше длины реза мотопилы.

- ▶ Прокричать предостережение.



- ▶ Производить врезание в основном пропиле, пока направляющая шина не выйдет с другой стороны ствола, 11.4.5.
- ▶ Установить зубчатый упор за недопилом и использовать его как точку поворота.
- ▶ Основной пропил оформить в направлении недопила.
- ▶ Основной пропил оформить в направлении защитного ремня.

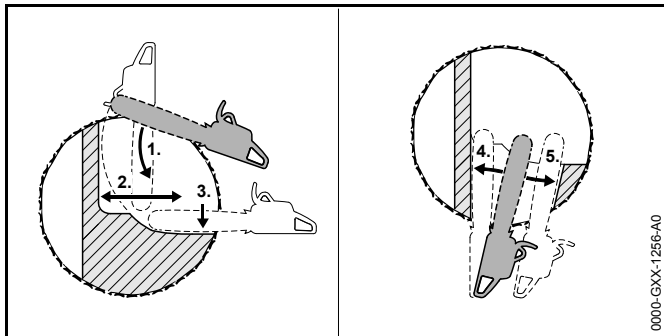


- ▶ Установить клин для валки дерева. Клин должен соответствовать диаметру ствола и ширине основного пропила.
- ▶ Прокричать предостережение.
- ▶ Разъединить защитный ремень снаружи и горизонтально, в плоскости основного пропила с помощью вытянутых рук. Дерево валится.

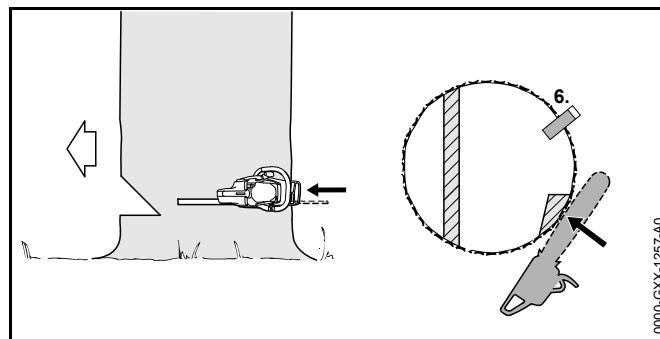
11.4.8 Валка обычных деревьев с толстым стволом

Для валки обычных деревьев использовать основной пропил с защитным ремнем. Выполнить этот основной пропил, если диаметр ствола превышает фактическую длину реза мотопилы.

- ▶ Прокричать предостережение.



- ▶ Установить зубчатый упор на высоте основного пропила и использовать его как точку поворота.
- ▶ Ввести мотопилу в пропил горизонтально и отводить ее как можно дальше.
- ▶ Основной пропил оформить в направлении недопила.
- ▶ Основной пропил оформить в направлении защитного ремня.
- ▶ Перейти на противоположную сторону ствола.
- ▶ Врезаться направляющей шиной в основной пропил в той же плоскости.
- ▶ Основной пропил оформить в направлении недопила.
- ▶ Основной пропил оформить в направлении защитного ремня.

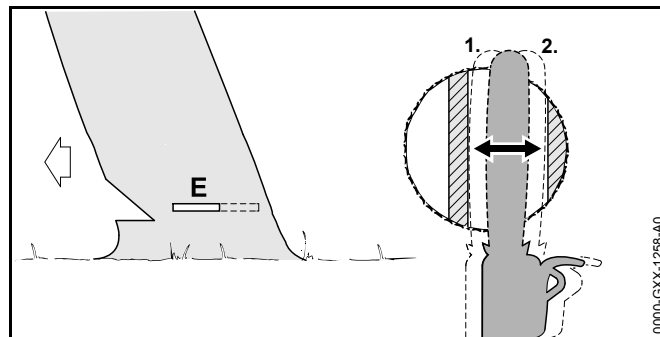



- ▶ Установить клин для валки дерева. Клин должен соответствовать диаметру ствола и ширине основного пропила.
- ▶ Прокричать предостережение.
- ▶ Разъединить защитный ремень снаружи и горизонтально, в плоскости основного пропила с помощью вытянутых рук. Дерево валится.

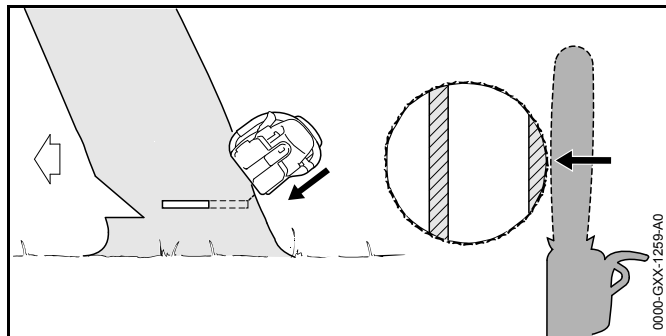
11.4.9 Валка зависших деревьев с небольшим диаметром ствола

Зависшее дерево валится с помощью основного пропила с удерживающим ремнем. Выполнить этот основной пропил, если диаметр ствола меньше фактической длины реза мотопилы.

- ▶ Прокричать предостережение.



- ▶ Производить врезание в основном пропиле, пока направляющая шина не выйдет с другой стороны ствола,  11.4.5.
- ▶ Основной пропил оформить в направлении недопила.
- ▶ Основной пропил оформить в направлении удерживающего ремня.

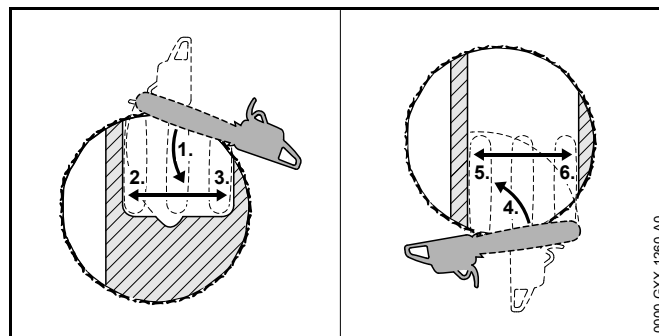


- ▶ Прокричать предупреждение.
- ▶ Защитный ремень разделить снаружи и под наклоном сверху с помощью вытянутых рук. Дерево валится.

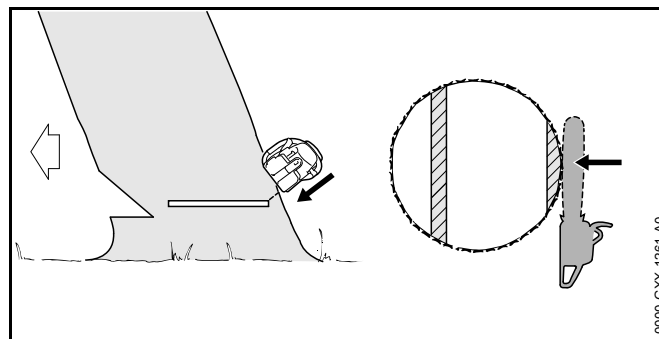
11.4.10 Валка зависших деревьев с большим диаметром ствола

Для валки зависших деревьев использовать основной пропил с удерживающим ремнем. Выполнить этот основной пропил, если диаметр ствола превышает фактическую длину реза мотопилы.

- ▶ Прокричать предупреждение.



- ▶ Установить зубчатый упор на высоте основного пропила за удерживающим ремнем и использовать его как точку поворота.
- ▶ Ввести мотопилу в основной пропил горизонтально и отводить ее как можно дальше.
- ▶ Основной пропил оформить в направлении недопила.
- ▶ Основной пропил оформить в направлении удерживающего ремня.
- ▶ Перейти на противоположную сторону ствола.
- ▶ Установить зубчатый упор на высоте основного пропила за недопилом и использовать его как точку поворота.
- ▶ Ввести мотопилу в основной пропил горизонтально и отводить ее как можно дальше.
- ▶ Основной пропил оформить в направлении недопила.
- ▶ Основной пропил оформить в направлении удерживающего ремня.



- ▶ Прокричать предостережение.
- ▶ Удерживающий ремень разделить снаружи и под наклоном сверху с помощью вытянутых рук. Дерево валится.

12 После работы

12.1 После работы

- ▶ Выключить мотопилу, задействовать тормоз цепи и извлечь аккумулятор.
- ▶ Если мотопила влажная, ее необходимо просушить.
- ▶ Если аккумулятор влажный, его необходимо просушить.
- ▶ Очистить мотопилу.
- ▶ Очистить направляющую шину и пильную цепь.
- ▶ Ослабить гайку-барашка.
- ▶ Повернуть натяжную звездочку на 2 оборота против часовой стрелки.
Пильная цепь ослаблена.
- ▶ Затянуть гайку-барашка.
- ▶ Надеть на направляющую шину защиту цепи так, чтобы она закрывала всю шину.
- ▶ Очистить аккумулятор.

13 Транспортировка

13.1 Транспортировка мотопилы

- ▶ Выключить мотопилу, установить тормоз цепи и извлечь аккумулятор.
- ▶ Надеть на направляющую шину защиту цепи так, чтобы она закрывала всю шину.
- ▶ Нести мотопилу правой рукой за трубчатую рукоятку так, чтобы направляющая шина указывала вниз.

- ▶ При перевозке мотопилы в транспортном средстве: убедиться, что мотопила не может перевернуться или сдвинуться.

13.2 Транспортировка аккумулятора

- ▶ Выключить мотопилу, установить тормоз цепи и извлечь аккумулятор.
- ▶ Убедиться, что аккумулятор находится в безопасном состоянии.
- ▶ Упаковать аккумулятор в соответствии со следующими условиями:
 - Упаковка не проводит электрический ток.
 - Аккумулятор не двигается в упаковке.
- ▶ Зафиксировать упаковку так, чтобы она не двигалась.

На аккумулятор распространяются требования по транспортировке опасных грузов. Аккумулятор классифицирован как UN 3480 (литий-ионные аккумуляторные батареи) и был проверен в соответствии с руководством ООН "Испытания и критерии", часть III, подраздел 38.3.

Предписания по транспортировке приведены на странице www.stihl.com/saftey-data-sheets.

14 Хранение

14.1 Хранение мотопилы

- ▶ Выключить мотопилу, задействовать тормоз цепи и извлечь аккумулятор.
- ▶ Надеть на направляющую шину защиту цепи так, чтобы она закрывала всю шину.
- ▶ Хранить мотопилу так, чтобы выполнялись следующие условия:
 - Мотопила недоступна для детей.
 - Мотопила чистая и сухая.
- ▶ Если мотопила хранится более 3 месяцев: снять направляющую шину и пильную цепь.

14.2 Хранение аккумулятора

STIHL рекомендует хранить аккумулятор с уровнем заряда от 40 % до 60 % (светятся 2 зеленых светодиода).

- ▶ Хранить аккумулятор так, чтобы выполнялись следующие условия:
 - Аккумулятор недоступен для детей.
 - Аккумулятор чистый и сухой.
 - Аккумулятор находится в закрытом помещении.
 - Аккумулятор вынут из мотопилы и зарядного устройства.
 - Аккумулятор находится в упаковке, не проводящей электричество.
 - Температура аккумулятора составляет от - 10 °C до + 50 °C.

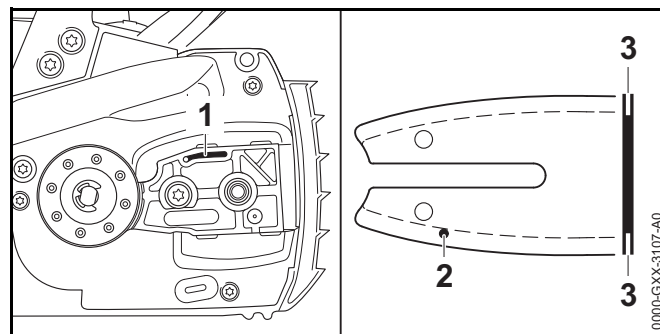
15 Очистка

15.1 Очистка мотопилы

- ▶ Выключить мотопилу, задействовать тормоз цепи и извлечь аккумулятор.
- ▶ Протереть мотопилу влажной тряпкой или растворителем STIHL для удаления смолы.
- ▶ Снять крышку звездочки.
- ▶ Очистить поверхность вокруг звездочки влажной тряпкой или растворителем STIHL для удаления смолы.
- ▶ Удалить мусор из аккумуляторного отсека и начисто протереть отсек влажной тряпкой.
- ▶ Очистить электрические контакты в аккумуляторном отсеке кистью или мягкой щеткой.
- ▶ Поставить крышку звездочки.

15.2 Очистка направляющей шины и пильной цепи

- ▶ Выключить мотопилу, задействовать тормоз цепи и извлечь аккумулятор.
- ▶ Снять направляющую шину и пильную цепь.



- ▶ Прочистить выпускной канал для масла (1), впускное отверстие для масла (2) и паз (3) кистью, мягкой щеткой или растворителем STIHL для удаления смолы.
- ▶ Очистить пильную цепь кистью, мягкой щеткой или растворителем STIHL для удаления смолы.
- ▶ Монтаж направляющей шины и пильной цепи.

15.3 Очистка аккумулятора

- ▶ Очистить аккумулятор влажной тряпкой.

16 Техническое обслуживание

16.1 Удаление заусенцев с направляющей шины

На внешнем крае направляющей шины может образоваться заусенец.

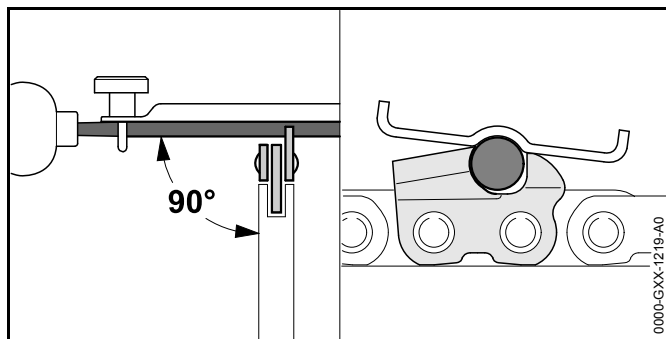
- ▶ Удалить заусенец плоским напильником или устройством для правки направляющих шин STIHL.
- ▶ В случае неясностей обращаться к дилеру STIHL.

16.2 Заточка пильной цепи

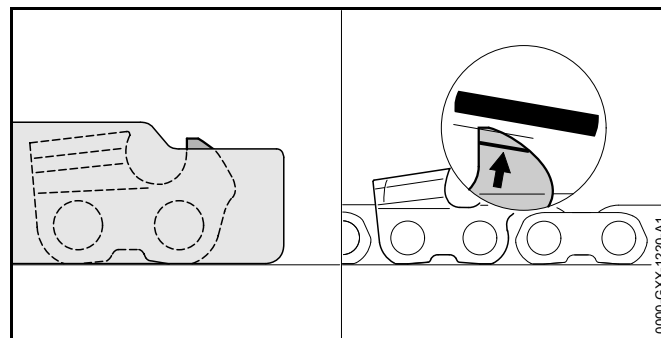
Для правильной заточки пильной цепи требуется устойчивый навык.

Правильно заточить пильную цепь помогут таблицы "Заточка STIHL", "Вспомогательные устройства для заточки STIHL", "Устройства для заточки STIHL" и брошюра "Заточка пильных цепей STIHL". Брошюру можно найти на странице www.stihl.com/sharpening-brochure.

STIHL рекомендует затачивать пильные цепи у дилера STIHL.



- ▶ Каждый режущий зуб опиливать круглым напильником так, чтобы выполнялись следующие условия:
 - Напильник соответствует шагу пильной цепи.
 - Напильник движется изнутри наружу.
 - Напильник движется под прямым углом к направляющей шине.
 - Соблюдается угол заточки 30°.



- ▶ Ограничитель глубины обрабатывать плоским напильником так, чтобы он не выступал за опилочный шаблон STIHL и был параллелен маркировке износа. Опилочный шаблон STIHL должен соответствовать шагу пильной цепи.
- ▶ В случае неясностей обращаться к дилеру STIHL.

17 Ремонт

17.1 Ремонт мотопилы и аккумулятора

Пользователь не должен самостоятельно ремонтировать мотопилу, направляющую шину, пильную цепь и аккумулятор.

- ▶ Если мотопила, направляющая шина или пильная цепь повреждена: не использовать мотопилу, направляющую шину или пильную цепь и обратиться к дилеру STIHL.
- ▶ Если аккумулятор неисправен или поврежден, его следует заменить.

18 Устранение неисправностей

18.1 Устранение неисправностей мотопилы или аккумулятора

| Неисправность | Светодиоды аккумулятора | Причина | Принимаемые меры |
|--|-------------------------------------|---|--|
| Мотопила не запускается при включении. | Мигает 1 зеленый светодиод. | Слишком низкий уровень заряда аккумулятора. | <ul style="list-style-type: none"> ▶ Зарядить аккумулятор в соответствии с описанием в руководстве по эксплуатации зарядных устройств STIHL AL 101, 300, 500. |
| | Светится 1 красный светодиод. | Аккумулятор перегрелся или переохладился. | <ul style="list-style-type: none"> ▶ Задействовать тормоз цепи и извлечь аккумулятор. ▶ Дать аккумулятору остыть или нагреться. |
| | Мигают 3 красных светодиода. | Неполадки в работе мотопилы. | <ul style="list-style-type: none"> ▶ Задействовать тормоз цепи и извлечь аккумулятор. ▶ Очистить контакты в аккумуляторном отсеке. ▶ Вставить аккумулятор. ▶ Отпустить тормоз цепи. ▶ Включить мотопилу. ▶ Если по-прежнему мигают 3 красных светодиода: не использовать мотопилу и обратиться к дилеру STIHL. |
| | Светятся 3 красных светодиода. | Мотопила перегрелась. | <ul style="list-style-type: none"> ▶ Задействовать тормоз цепи и извлечь аккумулятор. ▶ Дать мотопиле остыть. |
| | Мигают 4 красных светодиода. | Неполадки, связанные с аккумулятором. | <ul style="list-style-type: none"> ▶ Задействовать тормоз цепи, извлечь и вставить обратно аккумулятор. ▶ Отпустить тормоз цепи. ▶ Включить мотопилу. ▶ Если по-прежнему мигают 4 красных светодиода: не использовать аккумулятор и обратиться к дилеру STIHL. |
| | | Нарушен электрический контакт между мотопилой и аккумулятором. | <ul style="list-style-type: none"> ▶ Задействовать тормоз цепи, извлечь и вставить обратно аккумулятор. |
| | Влага на мотопиле или аккумуляторе. | <ul style="list-style-type: none"> ▶ Просушить мотопилу или аккумулятор. | |

| Неисправность | Светодиоды аккумулятора | Причина | Принимаемые меры |
|--|--------------------------------|-----------------------------------|--|
| Мотопила отключается при эксплуатации. | Светятся 3 красных светодиода. | Мотопила перегрелась. | <ul style="list-style-type: none"> ▶ Извлечь аккумулятор. ▶ Дать мотопиле остыть. |
| | | Сбой электропитания. | <ul style="list-style-type: none"> ▶ Извлечь и вставить обратно аккумулятор. ▶ Включить мотопилу. |
| Слишком короткий период работы мотопилы. | | Аккумулятор заряжен не полностью. | ▶ Полностью зарядить аккумулятор в соответствии с описанием в руководстве по эксплуатации зарядных устройств STIHL AL 101, 300, 500. |
| | | Ресурс аккумулятора исчерпан. | ▶ Заменить аккумулятор. |

19 Технические данные

19.1 Мотопилы STIHL MSA 160 C, MSA 200 C

MSA 160 C

- Совместимые аккумуляторы:
 - STIHL AP
 - STIHL AR
- Масса без аккумулятора, направляющей шины и пильной цепи: 2,7 кг
- Максимальная вместимость масляного бачка: 210 см³ (0,21 л)

MSA 200 C

- Совместимые аккумуляторы:
 - STIHL AP
 - STIHL AR
- Масса без аккумулятора, направляющей шины и пильной цепи: 2,9 кг
- Максимальная вместимость масляного бачка: 210 см³ (0,21 л)

19.2 Звездочки и скорость движения цепи

MSA 160 C

Можно использовать следующие звездочки, обеспечивающие указанную максимальную скорость цепи:

- 6-зубчатые для 1/4" P: 16,1 м/с

MSA 200 C

Можно использовать следующие звездочки, обеспечивающие указанную максимальную скорость цепи:

- 7-зубчатые для 1/4" P: 18,8 м/с

19.3 Минимальная глубина паза направляющей шины

Минимальная глубина паза зависит от шага направляющей шины.

- 1/4" P: 4 мм

19.4 Аккумулятор STIHL AP

- Тип аккумулятора: литий-ионный
- Напряжение: 36 В
- Емкость в А·ч: см. заводскую табличку
- Энергоемкость в Вт·ч: см. заводскую табличку
- Масса в кг: см. заводскую табличку
- Допустимый диапазон температур для эксплуатации и хранения: от - 10 °С до + 50 °С

19.5 Уровни шума и вибрации

Величина К для уровня звукового давления составляет 2 дБ(А). Величина К для уровня звуковой мощности составляет 2 дБ(А). Величина К для значения уровня вибрации составляет 2 м/с².

STIHL рекомендует работать в наушниках.

MSA 160 C

- Уровень звукового давления L_{pA} , измеренный согласно EN 60745-2-13: 84 дБ(А)
- Уровень звуковой мощности L_{wA} , измеренный согласно EN 60745-2-13: 95 дБ(А)
- Уровень вибрации a_{HV} , измеренный согласно EN 60745-2-13:

- Рукоятка управления: 2,9 м/с²
- Трубчатая рукоятка: 2,7 м/с²

MSA 200 C

- Уровень звукового давления L_{pA} , измеренный согласно EN 60745-2-13: 84 дБ(A)
- Уровень звуковой мощности L_{wA} , измеренный согласно EN 60745-2-13: 95 дБ(A)
- Уровень вибрации a_{Hv} , измеренный согласно EN 60745-2-13:
 - Рукоятка управления: 3,9 м/с²
 - Трубчатая рукоятка: 4,6 м/с²

Указанные значения уровня вибрации были получены в соответствии с нормированной процедурой проверки и могут использоваться для сравнения электрических устройств. В зависимости от конкретного применения фактические значения уровня вибрации могут отличаться от указанных. Указанные значения уровня вибрации могут использоваться для первичной оценки вибрационной нагрузки. Необходимо оценить фактическую вибрационную нагрузку. При этом также может учитываться время, в течение которого электрическое устройство было отключено, и время, в течение которого оно было включено, но работало вхолостую.

19.6 REACH

REACH – это регламент ЕС для регистрации, оценки и допуска химических веществ.

Сведения для выполнения регламента REACH указаны на странице www.stihl.com/reach.

19.7 Установленный срок службы

Полный установленный срок службы – до 30 лет.

Для выработки установленного срока службы необходимы своевременное техническое обслуживание и уход согласно руководству по эксплуатации.

20 Комбинации направляющей шины и пильной цепи

20.1 Мотопилы STIHL MSA 160 C, MSA 200 C

| Шаг | Толщина ведущего звена/Ширина паза | Длина | Направляющая шина | Число зубьев направляющей звездочки | Число ведущих звеньев | Пильная цепь |
|--------|------------------------------------|-------|-------------------|-------------------------------------|-----------------------|-------------------|
| 1/4" P | 1,1 мм | 25 см | Rollomatic E Mini | 8 | 56 | 71 PM3 (тип 3670) |
| | | 30 см | | | 64 | |
| | | 35 см | | | 72 | |

Длина реза направляющей шины зависит от используемой мотопилы и пильной цепи. Фактическая длина реза может быть меньше указанной.

21 Запасные части и принадлежности

21.1 Запасные части и принадлежности

STIHL® Этими символами обозначены оригинальные запчасти и принадлежности STIHL.

STIHL рекомендует использовать оригинальные запчасти STIHL и оригинальные принадлежности STIHL.

Оригинальные запасные части STIHL и оригинальные принадлежности STIHL можно купить у дилера STIHL.

22 Утилизация

22.1 Утилизация мотопилы и аккумулятора

Информацию относительно утилизации можно получить у дилера STIHL.

- ▶ Мотопилу, направляющую шину, пильную цепь, аккумулятор, принадлежности и упаковку утилизировать в соответствии с предписаниями и без вреда для окружающей среды.

23 Сертификат соответствия ЕС

23.1 Мотопилы STIHL MSA 160 C, MSA 200 C

ANDREAS STIHL AG & Co. KG

Badstraße 115

D-71336 Waiblingen
Deutschland

заявляет под собственную ответственность, что

- Конструкция: аккумуляторная мотопила
- Заводская марка: STIHL
- тип: MSA 160 C, идентификатор серии: 1250

- тип: MSA 200 C, идентификатор серии: 1251

соответствует действующим положениям 2011/65/EU, 2006/42/EG, 2014/30/EU и 2000/14/EG, разработана и изготовлена в соответствии с действующими на дату изготовления редакциями следующих стандартов: EN 55014-1, EN 55014-2, EN 60745-1 и EN 60745-2-13.

Типовое испытание было проведено согласно директиве EC 2006/42/EG, ст. 12.3(6) в: VDE Prüf- u. Zertifizierungsinstitut (Институт контроля и сертификации) (NB 0366), Merianstraße 28, 63069 Offenbach, Deutschland

- Zertifizierungsnummer: 40040600 MSR

Измеренный и гарантированный уровень звуковой мощности определен согласно Директиве 2000/14/EG, приложение V.

MSA 160 C

- Измеренный уровень звуковой мощности: 97 дБ(A)
- Гарантированный уровень звуковой мощности: 99 дБ(A)

MSA 200 C

- Измеренный уровень звуковой мощности: 96 дБ(A)
- Гарантированный уровень звуковой мощности: 98 дБ(A)

Техническая документация вместе с Produktzulassung (свидетельство о допуске изделия) хранятся в головном офисе компании ANDREAS STIHL AG & Co. KG.

Год выпуска, страна происхождения товара и номер изделия указаны на мотопиле.

Waiblingen, 01.02.2017

ANDREAS STIHL AG & Co. KG

по уполномочию



Thomas Elsner, Руководитель отдела управления продукцией и услуг

23.2 EAC



Информация о сертификатах соответствия техническим регламентам Таможенного Союза и иных документах, подтверждающих соответствие продукции требованиям Таможенного Союза, доступна в интернете на сайте производителя www.stihl.ru/eac а также может быть запрошена по номерам телефонов бесплатной горячей линии в вашей стране, ☎ 24.

24 Адреса

24.1 Дочерние компании STIHL

В Российской Федерации:

ООО «Андреас Штиль Маркетинг»

ул. Тамбовская 12/В, оф. 52

БЦ «Информ Футуре»

192007 Санкт-Петербург, Россия

Горячая линия: +7 800 4444 180

24.2 Представительства STIHL

В Белоруссии:

Представительство

ANDREAS STIHL AG & Co. KG

ул. К. Цеткин, 51-11а

220004 Минск, Белоруссия

Горячая линия: +375 17 200 23 76

В Казахстане:

Представительство

ANDREAS STIHL AG & Co. KG

ул. Шагабутдинова, 125А, оф. 2

050026 Алматы, Казахстан

Горячая линия: +7 727 225 55 17

25 Общие указания по технике безопасности для электроинструментов

25.1 Введение

Данный раздел содержит общие инструкции по технике безопасности, предварительно сформулированные в европейском стандарте EN/IEC 60745 для ручного моторизированного электроинструмента.

Компания STIHL обязана привести данные инструкции.

Инструкции по технике безопасности, приведенные в "Указаниях по электробезопасности" во избежание поражения электрическим током, не распространяются на аккумуляторные изделия STIHL.



ПРЕДУПРЕЖДЕНИЕ

Внимательно прочесть все инструкции и указания по технике безопасности. Невыполнение инструкций и указаний по технике безопасности может привести к поражению электрическим током, пожару и/или тяжелым травмам. **Сохранить все инструкции и указания по технике безопасности для последующего пользования.**

Используемое в инструкциях по технике безопасности понятие "электроинструмент" относится к электроинструментам с питанием от сети (с сетевым шнуром) или к электроинструментам с питанием от аккумулятора (без сетевого шнура).

25.2 Безопасность на рабочем месте

- a) **Следует содержать свое рабочее место в чистоте и хорошо освещенным.** Беспорядок или не освещенные рабочие зоны могут привести к несчастным случаям.
- b) **Не работать с электроинструментом во взрывоопасной внешней среде, в которой находятся горючие жидкости, газы или пыль.** Электроинструменты искрят, что может привести к воспламенению пыли или паров.
- c) **При эксплуатации электроинструмента дети и иные лица не должны подходить близко.** При отвлечении внимания можно потерять контроль над устройством.

25.3 Электробезопасность

- a) **Штепсельная вилка электроинструмента должна подходить к розетке. В вилку запрещено вносить изменения. Не применять вилки-переходники в сочетании с заземленными электроинструментами.** Использование вилок, которые не подвергались изменению, и соответствующих им розеток снижают риск поражения электрическим током.
- b) **Не прикасаться к заземленным поверхностям, например, трубам, радиаторам, плитам и холодильникам.** В случае заземления тела повышается опасность поражения электрическим током.
- c) **Электроинструмент следует защищать от дождя и влаги.** Проникновение воды в электроинструмент повышает опасность поражения электрическим током.
- d) **Запрещено использовать кабель питания не по назначению, например, для ношения или подвешивания электроинструмента или для извлечения вилки из розетки. Провод беречь от высоких температур, попадания на него масла, от контакта с острыми кромками или подвижными деталями устройства.** Поврежденные или спутанные провода повышают опасность поражения электрическим током.

- e) **При выполнении работ с электроинструментом на открытом воздухе следует использовать только удлинительные кабели, предназначенные для наружных работ.** Использование удлинительного кабеля, предназначенного для наружных работ, снижает опасность поражения электрическим током.
- f) **Если эксплуатации электроинструмента во влажной среде избежать невозможно, то следует использовать дифференциальный автоматический выключатель.** Использование дифференциального автоматического выключателя снижает опасность поражения электрическим током.

25.4 Безопасность людей

- a) **Быть внимательными, во время работы следить за своими действиями и обращаться с электроинструментом обдуманно. Запрещено пользоваться электроинструментом, находясь под влиянием наркотиков, алкоголя или медикаментов.** Невнимательность при использовании электроинструментом может привести к серьезным травмам.
- b) **Носить средства индивидуальной защиты и всегда надевать защитные очки.** Ношение средств индивидуальной защиты, например, респиратора, нескользящей защитной обуви, защитной каски и наушников в зависимости от вида и применения электроинструмента, снижает опасность получения травм.
- c) **Избегать непреднамеренного включения. Прежде чем взять электроинструмент в руки, переносить его или подсоединять к электросети и/или аккумулятору, следует убедиться, что электроинструмент выключен.** Если при ношении электроинструмента палец руки находится на выключателе или включенное устройство подсоединяется к сети электропитания, это может привести к несчастным случаям.
- d) **Перед включением электроинструмента уберите регулировочные инструменты или гаечные ключи.** Инструмент или ключ, находящийся во вращающейся части устройства, может стать причиной травмы.

- e) **Избегать неестественного положения тела. Занимать устойчивое положение и постоянно сохранять равновесие.** Это позволяет лучше контролировать электроинструмент в непредвиденных ситуациях.
- f) **Носить надлежащую одежду. Не носить просторную одежду или украшения. Не допускать попадания волос и одежды в подвижные элементы устройства.** Свободная одежда, украшения или длинные волосы могут попасть в подвижные элементы устройства.
- g) **Если возможен монтаж пылеотсасывающих и пылеулавливающих устройств, их следует подсоединять и использовать надлежащим образом.** Применение пылеотсасывающего устройства может снизить угрозу для здоровья, вызванную образованием пыли.
- h) **Не поддавайтесь обманчивому чувству безопасности и не пренебрегайте правилами техники безопасности при работе с электроинструментом, даже будучи хорошо знакомы с ним.** Неосторожные действия могут привести к серьезным травмам за доли секунды.

25.5 Применение и обращение с электроинструментом

- a) **Не подвергать устройство перегрузкам. Применять электроинструмент, предназначенный для конкретной работы.** С подходящим инструментом работа будет выполняться в заданном диапазоне мощностей эффективнее и надежнее.
- b) **Ни в коем случае не пользоваться электроинструментом с неисправным выключателем.** Не включающийся или не выключающийся электроинструмент опасен и подлежит ремонту.
- c) **Вынуть вилку из розетки и/или извлечь съемный аккумулятор, прежде чем выполнить регулировку, заменить комплектующие или убрать устройство.** Данные меры предосторожности предотвращают непреднамеренный запуск электроинструмента.
- d) **Хранить неиспользуемые электроинструменты в недоступном для детей месте. Не допускать к эксплуатации устройства лиц, которые не обучены**

обращению с ним либо не ознакомились с данными инструкциями. В руках неопытных пользователей электроинструменты представляют опасность.

- e) **Выполнять надлежащее техобслуживание электроинструмента и вставного инструмента.** Проверять безотказность работы подвижных элементов, удостоверившись в отсутствии заедания, поломок или повреждений, которые могут сказаться на работе инструмента. **Перед эксплуатацией электроинструмента следует отремонтировать поврежденные элементы.** Многие несчастные случаи являются следствием ненадлежащего технического обслуживания электроинструмента.
- f) **Режущие инструменты содержать в чистом и остро заточенном состоянии.** Режущие инструменты, которые прошли надлежащее техническое обслуживание и имеют остро заточенные режущие кромки, реже защемляются и легче направляются.
- g) **Применять электроинструмент, принадлежности, вставные инструменты и т.п. в соответствии с настоящими инструкциями.** При эксплуатации учитывать условия и вид выполняемой работы. Использование электроинструмента не по назначению может привести к опасным ситуациям.
- h) **Содержать рукоятки и их поверхности в сухом и чистом состоянии, не допускать их загрязнения маслом и смазкой.** Скользкие рукоятки не обеспечивают безопасную работу и контроль электроинструмента в непредвиденных ситуациях.

25.6 Применение и обращение с аккумуляторным инструментом

- a) **Заряжать аккумуляторы только в зарядных устройствах, рекомендуемых изготовителем.** При использовании зарядного устройства,

предназначенного для определенного типа аккумуляторов, с другими аккумуляторами, существует опасность возгорания.

- b) **В электроинструментах разрешается применять только предназначенные для них аккумуляторы.** Использование других аккумуляторов может привести к травмам и возгоранию.
- c) **Неиспользуемые аккумуляторы следует хранить на безопасном расстоянии от скрепок, монет, ключей, гвоздей, болтов и других мелких металлических предметов, которые могут перемкнуть контакты.** Короткое замыкание между контактами аккумулятора может привести к ожогам или возгоранию.
- d) **При неправильном использовании из аккумулятора может вытекать жидкость. Избегать контакта с жидкостью. При случайном контакте смыть водой. При попадании жидкости в глаза следует обратиться за помощью к врачу.** Вытекающая аккумуляторная жидкость может вызвать раздражение кожи и ожоги.
- e) **Не использовать поврежденные или деформированные аккумуляторы.** Поврежденные или деформированные аккумуляторы могут стать причиной нештатной ситуации и привести к возгоранию, взрыву или травмам.
- f) **Не подвергать аккумулятор воздействию огня или слишком высоких температур.** Огонь или температуры выше 130 °C (265 °F) могут привести к взрыву.
- g) **Следовать всем инструкциям по зарядке и никогда не заряжать аккумулятор или аккумуляторный инструмент при температурах, выходящих за пределы допустимого диапазона, указанного в руководстве по эксплуатации.** Неправильная зарядка или зарядка при температуре вне допустимого диапазона может разрушить аккумулятор и повысить риск возгорания.

25.7 Техническое обслуживание

- a) **Поручить ремонт электроинструмента квалифицированному специалисту, использовать для ремонта только оригинальные запасные части.** Благодаря этому обеспечивается безопасность электроинструмента.
- b) **Техническое обслуживание поврежденного аккумулятора запрещено.** Любое техническое обслуживание аккумулятора должен производить только производитель или служба поддержки клиентов.

25.8 Указания по технике безопасности при эксплуатации цепной пилы

- **При работающей пиле держать конечности на безопасном расстоянии от пильной цепи. Перед запуском пилы убедитесь, что цепь ни с чем не соприкасается.** При работе мотопилой одно мгновение невнимательности может привести к тому, что пильной цепью будут захвачены одежда либо части тела.
- **Держите пилу всегда правой рукой за заднюю ручку, левой – за переднюю ручку.** При удержании пилы в перевернутом положении повышается риск получения травм, поэтому такое положение запрещено.
- **Электроинструмент следует удерживать только за изолированные поверхности рукояток, поскольку пильная цепь может задеть скрытые электрические провода.** При прикосновении пильной цепи к токоведущему проводу металлические детали электроинструмента приобретают напряжение и могут стать причиной поражения пользователя электротоком.
- **Следует носить защитные очки и средства защиты слуха. Рекомендуются использование дополнительных защитных средств для предохранения головы, рук, ног и ступней.** Соответствующая защитная одежда снижает опасность получения травм из-за отлетающей стружки либо случайного касания пильной цепи.

- **Не работать с цепной пилой, стоя на дереве.** При работе на дереве существует опасность получения травм.
- **Постоянно следите за устойчивостью положения и работайте с пилой только стоя на прочной, безопасной и ровной поверхности.** Скользящая или шаткая опорная поверхность, например, стремянка, может привести к потере контроля над пилой.
- **При обрезке находящейся под напряжением ветки следует помнить, что она может отпружинить назад.** При высвобождении напряжения в древесных волокнах находящаяся под напряжением ветка может ударить в пользователя, а цепная пила выйти из-под контроля.
- **Необходима особая осторожность при обрезке кустарника и молодых деревьев.** Тонкие побеги могут быть захвачены пильной цепью и ударить либо вывести пользователя из равновесия.
- **Переносите цепную пилу за переднюю ручку в выключенном состоянии, развернув пильную цепь в сторону от тела. При транспортировке или хранении пилы обязательно надевайте защитный кожух.** Осторожное обращение с пилой снижает вероятность непреднамеренного контакта с движущейся пильной цепью.
- **Следуйте инструкциям относительно смазки, натяжения цепи и замены принадлежностей.** Неправильно натянутая либо смазанная цепь может порваться или повысить риск отдачи.
- **Рукоятки должны быть сухими и чистыми, не испачканными маслом либо смазкой.** Жирные, испачканные маслом рукоятки становятся скользкими и приводят к потере контроля.
- **Пилить только древесину. Не использовать цепную пилу для работ, для которых она не предназначена. Например: не пользоваться пилой для распила пластика, кладки или строительных материалов, выполненных не из дерева.** Использование цепной пилы для работ, для которых она не предназначена, может привести к возникновению опасных ситуаций.

25.9 Причины и предотвращение обратной отдачи

Обратная отдача может возникнуть, если верхушка направляющей шины касается предмета, или если древесина гнется и цепь застревает в разрезе.

Контакт с верхушкой шины в некоторых случаях может вызвать резкую отдачу назад, при которой направляющая шина отскакивает вверх и в направлении рабочего.

Заклинивание пильной цепи у верхушки направляющей шины может отбросить шину в сторону рабочего с высокой скоростью.

Каждая из описанных реакций может привести к потере контроля над пилой и тяжелой травме. Не полагайтесь исключительно на устройства безопасности, установленные на пиле. Как пользователь цепной пилы Вы должны принимать соответствующие меры, чтобы избежать несчастных случаев и травм.

Обратная отдача является следствием неправильной либо неумелой эксплуатации электроинструмента. Ее можно избежать за счет соответствующих мер предосторожности, описанных ниже:

- **Крепко держите пилу обеими руками, охватывая при этом рукоятку пилы всеми пальцами. Телом и ногами примите такое положение, чтобы противостоять силе обратной отдачи.** Если соответствующие меры приняты, то пользователь сможет преодолеть силу обратной отдачи. Никогда не выпускайте цепную пилу из рук.
- **Избегайте неестественного положения тела и не работайте выше плеча.** Тем самым предотвращается непреднамеренное касание верхней частью шины различных предметов и обеспечивается лучший контроль цепной пилы в неожиданных ситуациях.
- **Всегда используйте указанные производителем запасные шины и пильные цепи.** Использование несоответствующих запасных шин и пильных цепей может привести к разрыву цепи и/или обратной отдаче.

- **Придерживайтесь инструкций производителя по заточке и техническому обслуживанию пильной цепи.**
Слишком низкие ограничители глубины повышают вероятность обратной отдачи.

Saturš

| | | | | | |
|----------|---|------------|-----------|---|------------|
| 1 | Priekšvārds | 169 | 9 | Motorzāga ieslēgšana un izslēgšana | 186 |
| 2 | Informācija par šo lietošanas instrukciju | 169 | 9.1 | Motorzāga ieslēgšana | 186 |
| 2.1 | Spēkā esošie dokumenti | 169 | 9.2 | Motorzāga izslēgšana | 186 |
| 2.2 | Brīdinājuma norāžu apzīmēšana tekstā | 170 | 10 | Motorzāga un akumulatora pārbaude | 186 |
| 2.3 | Simboli tekstā | 170 | 10.1 | Ķēdes rata pārbaude | 186 |
| 3 | Pārskats | 170 | 10.2 | Vadsliedes pārbaude | 186 |
| 3.1 | Motorzāģis un akumulators | 170 | 10.3 | Zāga ķēdes pārbaude | 187 |
| 3.2 | Simboli | 171 | 10.4 | Ķēdes bremzes pārbaude | 187 |
| 4 | Drošības norādījumi | 172 | 10.5 | Vadības elementu pārbaude | 188 |
| 4.1 | Brīdinājuma simboli | 172 | 10.6 | Ķēdes eļļošanas pārbaude | 188 |
| 4.2 | Nosacījumiem atbilstīga lietošana | 172 | 10.7 | Akumulatora pārbaude | 188 |
| 4.3 | Prasības lietotājam | 173 | 11 | Strādāšana ar motorzāģi | 188 |
| 4.4 | Apģērbs un aprīkojums | 173 | 11.1 | Motorzāga turēšana un vadīšana | 188 |
| 4.5 | Darba zona un apkārtnē | 174 | 11.2 | Zāģēšana | 189 |
| 4.6 | Drošs stāvoklis | 174 | 11.3 | Zaru zāģēšana | 189 |
| 4.7 | Darbs | 176 | 11.4 | Koku gāšana | 189 |
| 4.8 | Reakcijas spēki | 178 | 12 | Pēc darba | 194 |
| 4.9 | Transportēšana | 179 | 12.1 | Pēc darba | 194 |
| 4.10 | Uzglabāšana | 180 | 13 | Transportēšana | 194 |
| 4.11 | Tīrīšana, apkope un remonts | 180 | 13.1 | Motorzāga transportēšana | 194 |
| 5 | Motorzāga sagatavošana darbam | 181 | 13.2 | Akumulatora transportēšana | 194 |
| 5.1 | Motorzāga sagatavošana darbam | 181 | 14 | Uzglabāšana | 195 |
| 6 | Motorzāga montāža | 181 | 14.1 | Motorzāga glabāšana | 195 |
| 6.1 | Vadsliedes un zāga ķēdes montāža un demonatāža | 181 | 14.2 | Akumulatora uzglabāšana | 195 |
| 6.2 | Zāga ķēdes spriegošana | 183 | 15 | Tīrīšana | 195 |
| 6.3 | Zāga ķēdes eļļas uzpilde | 184 | 15.1 | Motorzāga tīrīšana | 195 |
| 7 | Ķēdes bremzes bloķēšana un atlaišana | 185 | 15.2 | Vadsliedes un zāga ķēdes tīrīšana | 195 |
| 7.1 | Ķēdes bremzes ieslēgšana | 185 | 15.3 | Akumulatora tīrīšana | 195 |
| 7.2 | Ķēdes bremzes atbrīvošana | 185 | 16 | Apkope | 196 |
| 8 | Akumulatora ievietošana | 185 | 16.1 | Vadsliedes atskarpju noņemšana | 196 |
| 8.1 | Akumulatora ievietošana | 185 | 16.2 | Zāga ķēdes asināšana | 196 |
| 8.2 | Akumulatora izņemšana | 185 | 17 | Remonts | 196 |
| | | | 17.1 | Motorzāga un akumulatora remonts | 196 |

Šī lietošanas instrukcija ir pakļauta autoritātes aizsardzībai. Visas tiesības ir aizsargātas – jo tas attiecas uz tiesībām instrukciju pavairot, tulkot un apstrādāt ar elektronisku sistēmu palīdzību.

| | |
|---|------------|
| 18 Traucējumu novēršana | 197 |
| 18.1 Motorzāga vai akumulatora traucējumu novēršana | 197 |
| 19 Tehniskie dati | 199 |
| 19.1 Motorzāgi STIHL MSA 160 C, MSA 200 C | 199 |
| 19.2 Kēdes rati un ķēžu ātrumi | 199 |
| 19.3 Vadsliežu minimālais rievas dziļums | 199 |
| 19.4 Akumulators STIHL AP | 199 |
| 19.5 Skaņas un vibrāciju rādītāji | 199 |
| 19.6 REACH | 200 |
| 20 Vadsliežu un zāga ķēžu kombinācijas | 201 |
| 20.1 Motorzāgi STIHL MSA 160 C, MSA 200 C | 201 |
| 21 Rezerves daļas un piederumi | 202 |
| 21.1 Rezerves daļas un piederumi | 202 |
| 22 Utilizēšana | 202 |
| 22.1 Motorzāga un akumulatora utilizācija | 202 |
| 23 ES atbilstības deklarācija | 202 |
| 23.1 Motorzāgi STIHL MSA 160 C, MSA 200 C | 202 |
| 24 Vispārējie drošības norādījumi darbam ar elektroinstrumentiem | 203 |
| 24.1 Ievads | 203 |
| 24.2 Drošība darba vietā | 203 |
| 24.3 Elektrodrošība | 203 |
| 24.4 Personu drošība | 203 |
| 24.5 Elektroinstrumentu izmantošana un darbs ar tiem | 204 |
| 24.6 Ar akumulatoru darbināmu instrumentu izmantošana un darbs ar tiem | 205 |
| 24.7 Serviss | 205 |
| 24.8 Drošības norādījumi darbam ar ķēdes zāgi | 205 |
| 24.9 Apsūdzības cēloņi un novēršana | 206 |

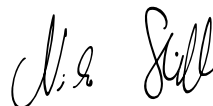
1 Priekšvārds

Cienītais klient, cienījamā kliente!

Mēs priecājamies, ka esat izvēlējies STIHL. Mēs attīstām un ražojam savus augstākās kvalitātes izstrādājumus atbilstoši savu klientu prasībām. Šādi rodas izstrādājumi, kas ir īpaši uzticami arī smagos apstākļos.

STIHL nodrošina arī augstāko servisa kvalitāti. Mūsu tirgotāji garantē profesionālas konsultācijas un apmācību, kā arī visaptverošu tehnisku apkalpošanu.

Mēs pateicamies par jūsu uzticību un vēlam jums izdošanos ar jūsu STIHL izstrādājumu.



Dr. Nikolas Stihl

SVARĪGI! PIRMS LIETOŠANAS IZLASIET UN SAGLABĀJIET.

2 Informācija par šo lietošanas instrukciju

2.1 Spēkā esošie dokumenti

Spēkā ir vietējie drošības noteikumi.

- ▶ Papildus šai lietošanas instrukcijai izlasiet, saprotiet un saglabājiet šādus dokumentus:
 - Akumulatora STIHL AR lietošanas instrukcija
 - „Jostas soma AP ar pieslēguma kabeli“ lietošanas instrukcija
 - Akumulatora STIHL AP drošības norādījumi
 - Lādētāju STIHL AL 101, 300, 500 lietošanas instrukcija

- Drošības informācija STIHL akumulatoriem un ražojumiem ar uzstādītu akumulatoru: www.stihl.com/safety-data-sheets

2.2 Brīdinājuma norāžu apzīmēšana tekstā

! BRĪDINĀJUMS

Norāde sniedz informāciju par apdraudējumam, kas var izraisīt smagas traumas vai nāvi.

- Minētās darbības var novērst smagas traumas vai nāvi.

NORĀDĪJUMS

Norāde sniedz informāciju par apdraudējumam, kas var izraisīt mantiskos bojājumus.

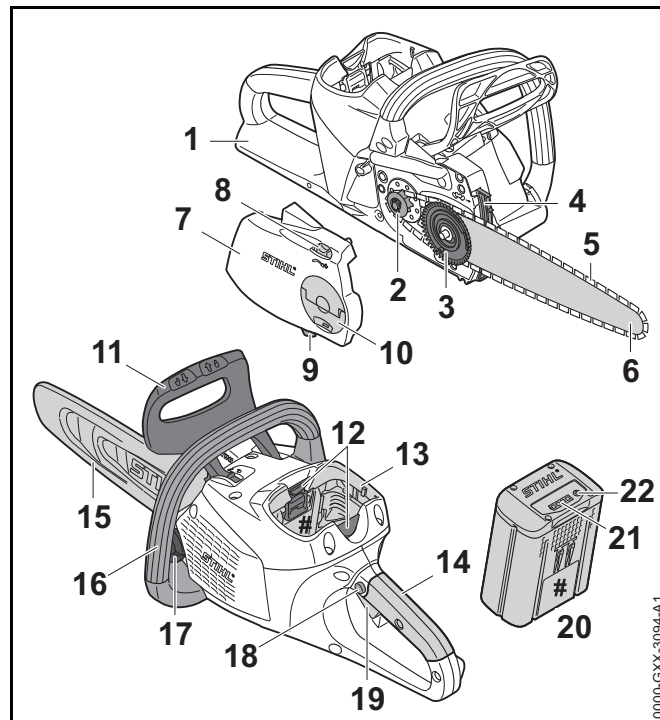
- Minētās darbības var novērst mantiskos bojājumus.

2.3 Simboli tekstā

- 📖 Šis simbols sniedz norādi uz nodaļu šajā lietošanas instrukcijā.

3 Pārskats

3.1 Motorzāģis un akumulators



1 Aizmugurējais rokas aizsargs

Aizmugurējais rokas aizsargs aizsargā labās puses roku pret kontaktu ar nomestu vai pārplīsušu zāģa ķēdi.

2 Ķēdes rats

Ķēdes rats nodrošina zāģa ķēdes piedziņu.

3 Spriegotājrats

Spriegotājrats pārvieto vadsliedi un šādi nospiego un atspiego zāģa ķēdi.

4 Robainais aizturis

Robainais aizturis darba laikā balsta motorzāģi pret koku.

5 Zāģa ķēde

Zāģa ķēde zāģē koku.

6 Vadsliede

Vadsliede vada zāģa ķēdi.

7 Ķēdes rata pārsegs

Ķēdes rata pārsegs paredzēts ķēdes rata pārsegšanai, un tā nostiprina vadsliedi pie motorzāģa.

8 Spriegotājrats

Spriegotājrats nodrošina ķēdes spriegojuma iestaīšanu.

9 Ķēdes atbalsts

Ķēdes atbalsts uztver nomestu vai pārplīsušu zāģa ķēdi.

10 Spārnuzgrieznis

Spārnuzgrieznis nostiprina ķēdes rata pārsegu pie motorzāģa.

11 Priekšējais rokas aizsargs

Priekšējais rokas aizsargs aizsargā kreiso roku no kontakta ar zāģa ķēdi, tas ir paredzēts ķēdes bremzes ieslēgšanai un atsītienu gadījumā tas automātiski aktivizē ķēdes bremzes.

12 Fiksācijas svira

Fiksācijas svira notur akumulatoru akumulatora nodalījumā.

13 Akumulatora nodalījums

Akumulatora nodalījumā tiek ievietots akumulators.

14 Vadības rokturis

Vadības rokturis paredzēts motorzāģa vadībai, turēšanai un vadīšanai.

15 Ķēdes aizsargs

Ķēdes aizsargs aizsargā pret kontaktu ar zāģa ķēdi.

16 Roktura caurule

Roktura caurule ir paredzēta motorzāģa turēšanai, virzīšanai un pārnēsāšanai.

17 Eļļas tvertne vāks

Eļļas tvertne vāks noslēdz eļļas tvertni.

18 Bloķēšanas poga

Bloķēšanas poga bloķē slēdža sviru.

19 Slēdža svira

Slēdža svira ieslēdz un izslēdz motorzāģi.

20 Akumulators

Akumulators nodrošina motorzāģi ar enerģiju.

21 Gaismas diodes

Gaismas diodes rāda akumulatora uzlādes līmeni un traucējumus.

22 Taustiņš

Taustiņa nospiešanas rezultātā iedegas gaismas diodes uz akumulatora.

Identifikācijas datu plāksnīte ar iekārtas numuru**3.2 Simboli**

Simboli var atrasties uz motorzāģa un akumulatora un tie nozīmē sekojošo:



Šis simbols norāda zāģa ķēdes kustības virzienu.



Pagrieziet šajā virzienā, lai nospriegotu ķēdi.



Šis simbols apzīmē zāģa ķēdes eļļas tvertni.



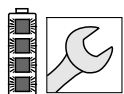
Ķēdes bremze tiek ieslēgta šajā virzienā.



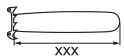
Ķēdes bremze tiek atbrīvota šajā virzienā.



1 gaismas diode deg sarkanā krāsā. Akumulators ir pārāk silts vai auksts.



4 gaismas diodes mirgo sarkanā krāsā. Radies akumulatora traucējums.



Vadslīdes garums, kuru atļauts izmantot.



Garantētais skaņas jaudas līmenis saskaņā ar direktīvu 2000/14/EK, mērvienība: dB(A), lai varētu salīdzināt ražojumu trokšņu emisijas.



Dati līdzās simbolam norāda par akumulatoru enerģijas tilpumu atbilstoši šūnu ražotāja specifikācijai. Lietderīgā energoietilpība ir mazāka.



Neizmetiet ražojumu sadzīves atkritumos.



Darba pārtraukumu, transportēšanas, glabāšanas, apkopes vai remonta laikā izņemiet akumulatoru.



Aizsargājiet akumulatoru no karstuma un atklātas liesmas.



Nemērciet akumulatoru šķidrumos.



Ievērojiet pieļaujamo akumulatora temperatūras diapazonu.

4 Drošības norādījumi

4.1 Brīdinājuma simboli

Brīdinājuma simboli uz motorzāģa un akumulatora nozīmē:



Ievērojiet drošības norādījumus un to pasākumus.



Izlasiet, saprotiet un saglabāiet lietošanas instrukciju.



Valkājiet aizsargbrilles un aizsargķiveri.



Ievērojiet drošības norādījumus par atsitienu un tā sekām.

4.2 Nosacījumiem atbilstīga lietošana

Motorzāģis STIHL MSA 160 C vai motorzāģis MSA 200 C ir paredzēts neliela stumbra diametra koku zāģēšanai, koku gāšanai un atzarošanai, kā arī koku kopšanai mājas tuvumā.

Motorzāģi varat izmantot arī lietū.

Šim motorzāģim enerģiju nodrošina akumulators STIHL AP vai akumulators STIHL AR.

▲ BRĪDINĀJUMS

- Akumulatori, kurus STIHL nav atļāvis lietot motorzāģim, var radīt ugunsgrēkus un sprādzienus. Iespējamās smagas traumas vai pat nāve un mantiskie bojājumi.
 - ▶ Lietojiet motorzāģi ar akumulatoru STIHL AP vai akumulatoru STIHL AR.
- Neizmantojot motorzāģi vai akumulatoru atbilstoši noteikumiem, iespējamās smagas traumas vai pat nāve un mantiskie bojājumi.
 - ▶ Motorzāģi un akumulatoru lietojiet tā, kā aprakstīts šajā lietošanas instrukcijā.

4.3 Prasības lietotājam

⚠ BRĪDINĀJUMS

- Lietotāji bez instruktāžas nespēj atpazīt vai novērtēt apdraudējumu, ko rada motorzāģis un akumulators. Lietotājs vai citi cilvēki var gūt smagas traumas vai var tik nonāvēti.



- ▶ Izlasiet, saprotiet un saglabāiet lietošanas instrukciju.

- ▶ Nododot motorzāģi un akumulatoru citai personai: nododiet arī lietošanas instrukciju.
- ▶ Pārliecinieties, vai lietotājs atbilst šādām prasībām:
 - Lietotājs ir atpūties.
 - Lietotājs fiziski, sensoriski un garīgi ir spējīgs vadīt motorzāģi un akumulatoru, kā arī ar to strādāt. Ja lietotājam ir fiziski, sensoriski vai garīgi ierobežotas spējas, viņš iekārtu drīkst lietot tikai citu uzraudzībā vai arī pēc atbildīgās personas instrukciju saņemšanas.
 - Lietotājs ir pilngadīgs.
 - Pirms pirmās motorzāģa lietošanas reizes lietotājs ir saņēmis STIHL tirgotāja vai speciālista instrukcijas.
 - Lietotājs nav alkohola, medikamentu vai narkotiku ietekmē.
- ▶ Ja lietotājs ar motorzāģi strādā pirmo reizi: sākumā pavigrinieties apaļkoka zāģēšanā uz steķa vai statīva.
- ▶ Neskaidrību gadījumā: vērsieties pie STIHL tirgotāja.

4.4 Apģērbs un aprīkojums

⚠ BRĪDINĀJUMS

- Darba laikā garus matus iespējams ievilkt motorzāģī. Lietotājs var gūt smagas traumas.
 - ▶ Gari mati jātur kopā tā, lai tos nevarētu ievilkt motorzāģī.
- Darba laikā lielā ātrumā gaisā var tikt uzmeti priekšmeti. Lietotājs var gūt traumas.



- ▶ Valkājiet cieši pieguļošas aizsargbrilles. Piemērotas aizsargbrilles ir pārbaudītas atbilstoši standartam EN 166 vai vietējiem noteikumiem un ar šo atbilstošo apzīmējumu ir pieejamas tirdzniecībā.

- ▶ STIHL iesaka lietot sejas aizsargu.
- ▶ Valkājiet cieši pieguļošu apģērbu ar garām piedurknēm.
- Krītoši priekšmeti var radīt galvas traumas.



- ▶ Ja darba laikā var nokrist priekšmeti: lietojiet aizsargķiveri.

- Darba laikā iespējama putekļu sacelšanās un var rasties izgarojumi. Darba laikā ieelpotie putekļi un izgarojumi var kaitēt veselībai un radīt alergiskas reakcijas.
 - ▶ Lietojiet putekļu aizsargmasku.
- Nepiemērots apģērbs var iekerties koksņē, krūmājos un motorzāģī. Lietotājs ar nepiemērotu apģērbu var gūt smagas traumas.
 - ▶ Nēsājiet cieši pieguļošu apģērbu.
 - ▶ Noņemiet šalles un rotaslietas.

- Darba laika lietotājs var saskarties ar rotējošo zāga ķēdi. Lietotājs var gūt smagas traumas.
 - ▶ Valkājiet garās bikses ar aizsardzību pret iegriezumiem.
- Darba laikā lietotājs var gūt koka radītus griezumus. Tīrīšanas, apkopes un remonta laikā lietotājs var saskarties ar zāga ķēdi. Lietotājs var gūt traumas.
 - ▶ Valkājiet izturīga materiāla darba cimdus.
- Lietotājam valkājot nepiemērotus apavus, viņš var paslīdēt. Ja lietotājs saskaras ar rotējošo zāga ķēdi, viņš var gūt griezumus. Lietotājs var gūt traumas.
 - ▶ Valkājiet zāgēšanas zābakus ar aizstītarudzību pret iegriešanu.

4.5 Darba zona un apkārtnē

4.5.1 Motorzāģis

▲ BRĪDINĀJUMS

- Nepiederošas personas, bērni un dzīvnieki nespēj atpazīt un novērtēt motorzāga un uzņemto priekšmetu radītos apdraudējumus. Nepiederošas personas, bērni un dzīvnieki var gūt smagas traumas.
 - ▶ Nodrošiniet, lai nepiederošas personas, bērni un dzīvnieki neatrastos darba zonā.
- Motorzāga elektromotors var radīt dzirksteles. Dzirksteles ugunsnedrošā vai sprādziennedrošā vidē var radīt ugunsgrēkus un sprādzienus. Iespējamās smagas traumas vai pat nāve un mantiskie bojājumi.
 - ▶ Nestrādājiet ugunsnedrošā vai sprādziennedrošā vidē.

4.5.2 Akumulators

▲ BRĪDINĀJUMS

- Bērni nespēj atpazīt un novērtēt akumulatora radīto apdraudējumu. Bērni var tikt nopietni savainoti.
 - ▶ Neļaujiet iekārtas tuvumā uzturēties bērniem.
- Akumulators nav aizsargāts pret visu vides ietekmi. Ja akumulators ir pakļauts noteiktai vides ietekmei, tas var aizdegties vai uzsprāgt. Iespējamās smagas traumas un mantiskie bojājumi.



- ▶ Aizsargājiet akumulatoru no karstuma un atklātas liesmas.
- ▶ Nemetiet akumulatorus ugunī.



- ▶ Akumulatoru lietojiet un glabājiet temperatūrā, kas ir robežās no - 10 °C līdz + 50 °C.



- ▶ Nemērciet akumulatoru šķidrumos.

- ▶ Netuviniet akumulatoru metāliskiem priekšmetiem.
- ▶ Nepakļaujiet akumulatoru augsta spiediena iedarbībai.
- ▶ Nepakļaujiet akumulatoru mikroviļņu iedarbībai.
- ▶ Aizsargājiet akumulatoru pret ķīmikālijām un sāļiem.

4.6 Drošs stāvoklis

4.6.1 Motorzāģis

Motorzāģis ir drošā stāvoklī, ja ir izpildīti šādi noteikumi:

- Motorzāģis nav bojāts.
- Motorzāģis ir tīrs.
- Ķēdes atbalsts nav bojāts.
- Ķēdes bremzes darbojas.
- Vadības elementi darbojas un nav izmainīti.
- Ķēdes eļļošana darbojas.
- Ķēdes rata piestrādes sliedes ir dziļākas nekā 0,5 mm.
- Uzstādīta šajā lietošanas instrukcijā dotā vadslīdes un zāga ķēdes kombinācija.
- Vadslīde un zāga ķēde nav uzstādīta pareizi.
- Zāga ķēde ir nospriegota pareizi.
- Šim motorzāģim ir uzstādīti tikai oriģinālie STIHL piederumi.


- Piederumi ir uzstādīti pareizi.
- Eļļas tvertnes vāks ir noslēgts.

▲ BRĪDINĀJUMS

- Nedrošā stāvoklī detaļas var nedarboties pareizi, un drošības ierīces var neveikt savas funkcijas. Tas var cilvēkiem radīt smagas vai nāvējošas traumas.
 - ▶ Nestrādājiet ar bojātu motorzāģi.
 - ▶ Ja motorzāģis ir netīrs: Veiciet motorzāģa tīrīšanu.
 - ▶ Nestrādājiet ar bojātu ķēdes atbalstu.
 - ▶ Nemainiet motorzāģi. Izņēmums: uzstādīta šajā lietošanas instrukcijā dotā vadsliedes un zāģa ķēdes kombinācija.
 - ▶ Ja vadības elementi nedarbojas: Nestrādājiet ar motorzāģi.
 - ▶ Uzstādiet šim motorzāģim tikai oriģinālo STIHL piederumus.
 - ▶ Vadsliedi un zāģa ķēdi uzmontējiet tā, kā aprakstīts šajā lietošanas instrukcijā.
 - ▶ Piederumus uzmontējiet tā, kā aprakstīts šajā lietošanas instrukcijā vai piederumu lietošanas instrukcijā.
 - ▶ Neievietojiet priekšmetus motorzāģa atvērumos.
 - ▶ Neskaidrību gadījumā: vērsieties pie STIHL tirgotāja.

4.6.2 Vadsliede

Vadsliede ir drošā stāvoklī, ja ir izpildīti šādi noteikumi:

- Vadsliede nav bojāta.
- Vadsliede nav deformēta.
- Rievas dziļums ir vienāds ar vai dziļāks par minimālo rievas dziļumu,  19.3.
- Rievas izvirzījumi ir bez atskarpēm.
- Vadsliedes rieva vai sašaurināta vai vai paplašināta.

▲ BRĪDINĀJUMS

- Nedrošā stāvoklī vadsliede nespēj pareizi vadīt zāģa ķēdi. Rotējošā zāģa ķēde var nokrist no vadsliedes. Tas var cilvēkiem radīt smagas vai nāvējošas traumas.
 - ▶ Nestrādājiet ar bojātu vadsliedi.
 - ▶ Ja rievas dziļums ir mazāks nekā minimālais rievas dziļums: nomainiet vadsliedi.
 - ▶ Reizi nedēļā noņemiet vadsliedes atskarpes.
 - ▶ Neskaidrību gadījumā: vērsieties pie STIHL tirgotāja.

4.6.3 Zāģa ķēde

Zāģa ķēde ir drošā stāvoklī, ja ir izpildīti šādi noteikumi:

- Zāģa ķēde nav bojāta.
- Zāģa ķēde ir pareizi uzasināta.
- Griezējzobu dziļuma ierobežotāja augstums ir apkopes atzīmju diapazonā.
- Griezējzobu garums ir nodiluma atzīmju diapazonā.

▲ BRĪDINĀJUMS

- Nedrošā stāvoklī detaļas var nedarboties pareizi, un drošības ierīces var neveikt savas funkcijas. Tas var cilvēkiem radīt smagas vai nāvējošas traumas.
 - ▶ Nestrādājiet ar bojātu zāģa ķēdi.
 - ▶ Veiciet pareizi zāģa ķēdes asināšanu.
 - ▶ Neskaidrību gadījumā: vērsieties pie STIHL tirgotāja.

4.6.4 Akumulators

Akumulators ir drošā stāvoklī, ja ir izpildīti šādi noteikumi:

- Akumulators nav bojāts.
- Akumulators ir tīrs un sauss.
- Akumulators darbojas un nav izmainīts.

▲ BRĪDINĀJUMS

- Nedrošā stāvoklī akumulators vairs nedarbojas droši. Iespējamās smagas traumas.
 - ▶ Strādājiet ar nebojātu un strādājošu akumulatoru.
 - ▶ Nelādējiet bojātu akumulatoru.
 - ▶ Ja akumulators ir netīrs vai mitrs: notīriet un izžāvējiet akumulatoru.
 - ▶ Neizmainiet akumulatoru.
 - ▶ Neievietojiet priekšmetus akumulatora atvērumos.
 - ▶ Nekad nesavienojiet akumulatora elektriskos kontaktus ar metāla priekšmetiem un neveidojiet īsslēgumu.
 - ▶ Neatveriet akumulatoru.
- No bojāta akumulatora var izplūst šķidrums. Ja šķidrums nonāk saskarē ar ādu vai acīm, iespējams ādas vai acu kairinājums.
 - ▶ Izvairieties no kontakta ar šķidrumu.
 - ▶ Nonākot saskarē ar ādu: attiecīgās ādas zonas nomazgāt ar lielu daudzumu ūdens un ziepēm.
 - ▶ Nonākot saskarē ar acīm: vismaz 15 minūtes skalojiet acis ar lielu ūdens daudzumu un griezieties pie ārsta.
- Bojāts akumulators var neierasti smaržot, dūmot vai degt. Iespējamās smagas traumas vai pat nāve un mantiskie bojājumi.
 - ▶ Ja akumulators neierasti smaržo vai dūmo: neizmantojiet akumulatoru un neturiet to ugunsnedrošu vielu tuvumā.
 - ▶ Ja akumulators deg: mēģiniet dzēst akumulatoru ar ugunsdzēsamo aparātu vai ūdeni.

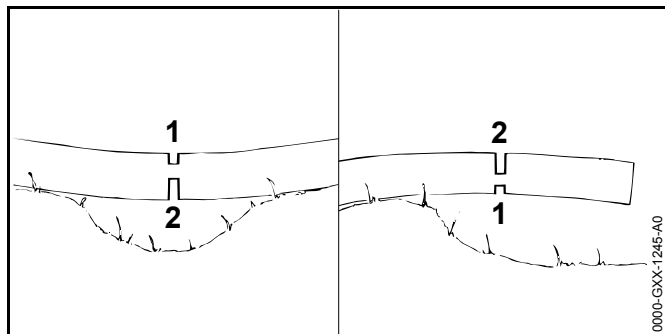
4.7 Darbs

4.7.1 Zāģēšana

▲ BRĪDINĀJUMS

- Ja ārpus darba zonas sauciena attālumā nav cilvēku, ārkārtas gadījumā nav iespējams sniegt palīdzību.
 - ▶ Pārliecinieties, vai ārpus darba zonas tuvumā ir cilvēki.
- Lietotājs noteiktās situācijās vairs nespēj koncentrēti strādāt. Lietotājs var zaudēt kontroli pār motorzāģi, aizķerties, pakrist un gūt smagas traumas.
 - ▶ Strādājiet mierīgi un pārdomāti.
 - ▶ Ja gaismas un redzamības apstākļi ir slikti: Nestrādājiet ar motorzāģi.
 - ▶ Atsevišķa motorzāģa lietošana.
 - ▶ Nestrādājiet virs plecu augstuma.
 - ▶ Uzmanieties no šķēršļiem.
 - ▶ Strādājiet stāvot uz zemes un turiet līdzsvaru. Ja nepieciešams strādāt augstumā: izmantojiet pacelāju vai drošas sastatnes.
 - ▶ Rodoties noguruma pazīmēm: atpūties.
- Rotējošā zāģa ķēde var iegriezt lietotājam. Lietotājs var gūt smagas traumas.
 - ▶ Nepieskarieties rotējošai zāģa ķēdei.
 - ▶ Ja kāds priekšmets bloķē zāģa ķēdi: Izslēdziet motorzāģi, ieslēdziet ķēdes bremzi un izņemiet akumulatoru. Tikai tad noņemiet priekšmetu.
- Rotējošā zāģa ķēde sasilst un izstiepjās. Ja zāģa ķēde netiek pietiekami eļļota vai nospriegota, zāģa ķēde var nokrist no vadslīdes vai pārplīst. Iespējamās smagas traumas un mantiskie bojājumi.
 - ▶ Izmantojiet zāģa ķēdes eļļu.
 - ▶ Darba laikā regulāri pārbaudiet zāģa ķēdes spriegojumu. Ja zāģa ķēdes spriegojums ir pārāk mazs: veiciet zāģa ķēdes sprieģošanu.

- Ja motorzāģis darba laikā mainās vai darbojas neparasti, tas var būt nedroša stāvoklī. Iespējamās smagas traumas un mantiskie bojājumi.
 - ▶ Beidziet darbu, izņemiet akumulatoru un lūdziet STIHL tirgotāja palīdzību.
- Darba laikā var veidoties motorzāģa radīta vibrācija.
 - ▶ Valkājiet cimdus.
 - ▶ Atpūties.
 - ▶ Rodoties asins cirkulācijas traucējumiem: griezieties pie ārsta.
- Ja rotējošā zāģa ķēde saskaras ar cietu priekšmetu, iespējama dzirksteļu veidošanās. Dzirksteles ugunsnedrošā vidē var radīt ugunsgrēkus. Iespējamās smagas traumas vai pat nāve un mantiskie bojājumi.
 - ▶ Nestrādājiet ugunsnedrošā vidē.
- Pēc slēdža sviras atlaišanas zāģa ķēde īsu brīdi turpina griezties. Rotējošā zāģa ķēde lietotājam var radīt griezumus. Iespējamās smagas traumas.
 - ▶ Nogaidiet, līdz zāģa ķēde vairs negriežas.



▲ BRĪDINĀJUMS

- Zāģējot nospriegotu koku, iespējama vadslīdes nosprūšana. Lietotājs var zaudēt kontroli pār motorzāģi un gūt smagas traumas.
 - ▶ Vispirms spiedes slodzei pakļautajā pusē izdariat atslogošanas zāģējumu (1), bet pēc tam veiciet pārzāģēšanu (2) no stiepes slodzei pakļautās puses.

4.7.2 Zaru zāģēšana

▲ BRĪDINĀJUMS

- Veicot vispirms koka atzarošanu apakšpusē, zari vairs nebalsta koku uz zemes. Darba laikā koks var kustēties. Tas var cilvēkiem radīt smagas vai nāvējošas traumas.
 - ▶ Lielākus zarus nozāģējiet tikai pēc koka sagarināšanas.
 - ▶ Nestrādājiet stāvot uz stumbra.
- Atzarošanas laikā nozāģētais zars var nokrist. Lietotājs var paklupt, apkrīst un gūt smagas traumas.
 - ▶ Veiciet atzarošanu no stumbra celma koka vainaga virzienā.

4.7.3 Koku gāšana

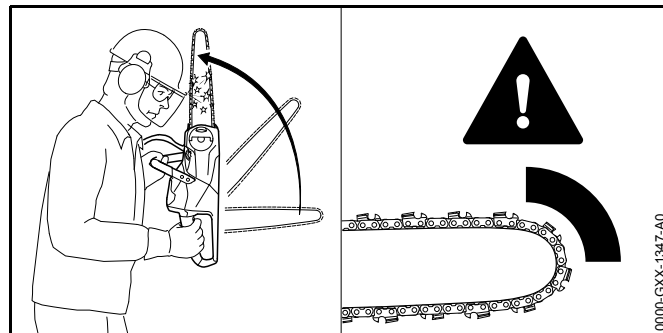
▲ BRĪDINĀJUMS

- Neapmācītas personas nespēj novērtēt gāšanas laikā radīto apdraudējumu. Iespējamās smagas traumas vai pat nāve un mantiskie bojājumi.
 - ▶ Neskaidrību gadījumā: negāziet kokus pats.
- Gāšanas laikā koks un zari var uzkrīst cilvēkiem un priekšmetiem. Iespējamās smagas traumas vai pat nāve un mantiskie bojājumi.
 - ▶ Nosakiet koka krišanas virzienu tā, lai vieta, kurā koks nokrīt, būtu brīva.
 - ▶ Nodrošiniet, lai nepiederošas personas, bērni un dzīvnieki darba zonai netuvotos tuvāk par 2,5 koku garumiem.
 - ▶ Pirms gāšanas izņemiet no koka vainaga noliekus vai sausus zarus.
 - ▶ Ja no koka vainaga noliekus vai sausus zarus nav iespējams izņemt: negāziet koku.
 - ▶ Vērojiet koka vainagu un blakus esošo koku vainagus un izvairieties no krītošiem zariem.

- Kokam krītot, stumbrs var salūzt vai atsisties lietotāja virzienā. Lietotājs var gūt smagas vai nāvējošas traumas.
 - ▶ Plānojiet evakuācijas ceļu koka sānos.
 - ▶ Ejjiet pa evakuācijas ceļu at muguriski un vērojiet krītošo koku.
 - ▶ Neejjiet at muguriski uz leju pa nogāzi.
- Šķēršļi darba zonā un evakuācijas ceļā var radīt lietotājam šķēršļus. Lietotājs var aizķerties un pakrist. Lietotājs var gūt smagas vai nāvējošas traumas.
 - ▶ Noņemiet šķēršļus darba zonā un evakuācijas ceļā.
- Iezāgējot vai pārāk ātri nozāgējot nepabeigto zāgējumu, drošības joslu vai atbalsta joslu, vairs nav iespējams ievērot gāšanas virzienu un koks var nokrist ātrāk. Iespējamās smagas traumas vai pat nāve un mantiskie bojājumi.
 - ▶ Neiezāgējiet vai nenozāgējiet nepabeigtā zāgējuma vietu.
 - ▶ Pārzāgējiet drošības joslu vai atbalsta joslu pēdējo.
 - ▶ Ja koks sāk krist ātrāk nekā plānots: pārtrauciet pēdējo zāgējumu un atkāpieties pa evakuācijas ceļu.
- Ja rotējošā zāga ķēde vadslīdes gala augšējās ceturtdaļās saskaras ar cietu ķīli un tiek ātri nobremzēta, iespējams atsitiens. Tas var cilvēkiem radīt smagas vai nāvējošas traumas.
 - ▶ Izmantojiet alumīnija vai plastmasas ķīļus.
- Ja koks pilnībā nenokrīt zemē vai paliek karājoties citā kokā, lietotājs nespēj kontrolēti pabeigt gāšanu.
 - ▶ Pārtrauciet gāšanu un ar vinču vai piemērotu transportlīdzekli novelciet koku lejā.

4.8 Reakcijas spēki

4.8.1 Atsitiens

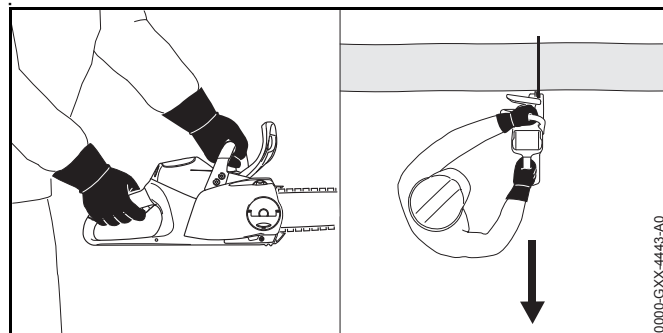


Atsitiens var rasties šādu iemeslu dēļ:

- Rotējošā zāga ķēde vadslīdes gala augšējās ceturtdaļās saskaras ar cietu priekšmetu un tiek ātri nobremzēta.
- Rotējošā zāga ķēde vadslīdes galā ir nosprūduši.

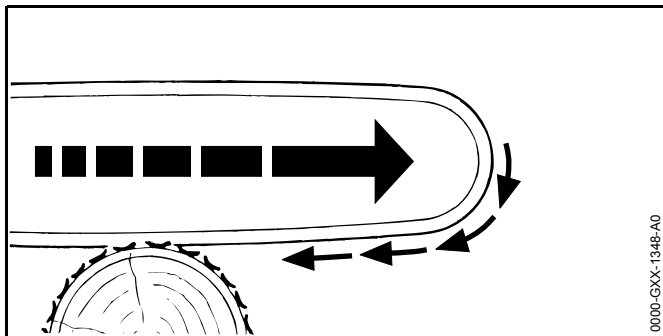
Ķēdes bremzes nespēj novērst pretsitienu.

⚠ BRĪDINĀJUMS



- Rodoties atsienam, motorzāģis var tikt pagrūsts lietotāja virzienā. Lietotājs var zaudēt kontroli pār motorzāģi un gūt smagas vai nāvējošas traumas.
 - ▶ Turiet motorzāģi ar abām rokām.
 - ▶ Netuviniet ķermeni pagarinātajai motorzāģa kustības zonai.
 - ▶ Strādājiet tā, kā aprakstīts šajā lietošanas instrukcijā.
 - ▶ Nestrādājiet ar vadsliedes gala augšējās ceturtdaļas zonu.
 - ▶ Strādājiet ar pareizi uzasinātu un pareizi nospriegotu zāģa ķēdi.
 - ▶ Izmantojiet zāģa ķēdi ar samazinātām atsiena īpašībām.
 - ▶ Izmantojiet vadsliedi ar mazu sliedes galviņu.
 - ▶ Zāģējiet ar pilnu gāzi.

4.8.2 Ievilkšana



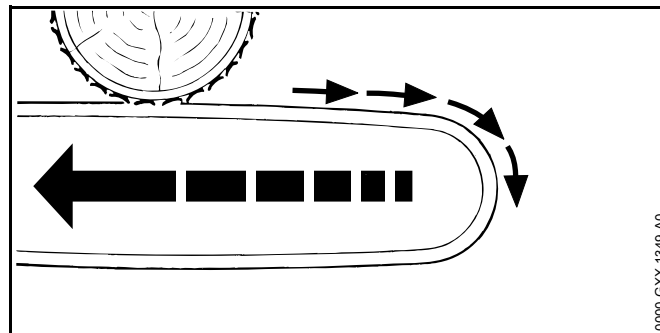
Strādājot ar vadsliedes apakšpusi, motorzāģis tiek vilkts prom no lietotāja.

▲ BRĪDINĀJUMS

- Ja rotējošā zāģa ķēde saskaras ar cietu priekšmetu un tiek ātri nobremzēta, motorzāģis iespējams tiek ātri virzīts virzienā prom no lietotāja. Lietotājs var zaudēt kontroli pār motorzāģi un gūt smagas vai nāvējošas traumas.
 - ▶ Turiet motorzāģi ar abām rokām.
 - ▶ Strādājiet tā, kā aprakstīts šajā lietošanas instrukcijā.

- ▶ Vadiet vadsliedi griezuma vietā taisni.
- ▶ Pareizi uzlieciet robaino aizturi.
- ▶ Zāģējiet ar pilnu gāzi.

4.8.3 Atsitiens



Strādājot ar vadsliedes augšpusi, motorzāģis tiek grūsts lietotāja virzienā.

▲ BRĪDINĀJUMS

- Ja rotējošā zāģa ķēde saskaras ar cietu priekšmetu un tiek ātri nobremzēta, motorzāģis iespējams tiek ātri virzīts lietotāja virzienā. Lietotājs var zaudēt kontroli pār motorzāģi un gūt smagas vai nāvējošas traumas.
 - ▶ Turiet motorzāģi ar abām rokām.
 - ▶ Strādājiet tā, kā aprakstīts šajā lietošanas instrukcijā.
 - ▶ Vadiet vadsliedi griezuma vietā taisni.
 - ▶ Zāģējiet ar pilnu gāzi.

4.9 Transportēšana

4.9.1 Motorzāģis

▲ BRĪDINĀJUMS

- Transportēšanas laikā motorzāģis var apgāzties vai pārvietoties. Iespējamās traumas un mantiskie bojājumi.



- ▶ Izņemiet akumulatoru.

- ▶ Ieslēdziet ķēdes bremzi.
- ▶ Uzstādiet ķēdes aizsargu uz vadsliedes tā, lai tas pilnībā nosedz visu vadsliedi.
- ▶ Nostipriniet motorzāģi tā, lai tās neapgāztos un nekustētos.

4.9.2 Akumulators

▲ BRĪDINĀJUMS

- Akumulators nav aizsargāts pret visu vides ietekmi. Ja akumulators ir pakļauts noteiktai vides ietekmei, tas var tikt sabojāts un radīt mantiskos bojājumus.
 - ▶ Netransportējiet bojātu akumulatoru.
 - ▶ Transportējiet akumulatoru elektrisko strāvu nevadošā iepakojumā.
- Transportēšanas laikā akumulators var apgāzties vai pārvietoties. Iespējamās traumas un mantiskie bojājumi.
 - ▶ Ievietojiet akumulatoru iepakojumā tā, lai tas nekustētos.
 - ▶ Nostipriniet iepakojumu tā, lai tas nekustētos.

4.10 Uzglabāšana

4.10.1 Motorzāģis

▲ BRĪDINĀJUMS

- Bērni nespēj atpazīt un novērtēt motorzāģa radīto apdraudējumu. Bērni var tikt nopietni savainoti.



- ▶ Izņemiet akumulatoru.

- ▶ Ieslēdziet ķēdes bremzi.

- ▶ Uzstādiet ķēdes aizsargu uz vadsliedes tā, lai tas pilnībā nosedz visu vadsliedi.
- ▶ Glabājiet motorzāģi bērniem nepieejamās vietās.

- Mitruma iedarbībā motorzāģa elektriskie kontakti un metāliskās detaļas var sākt rūstēt. Iespējami motorzāģa bojājumi.



- ▶ Izņemiet akumulatoru.

- ▶ Glabājiet motorzāģi tīru un sausu.

4.10.2 Akumulators

▲ BRĪDINĀJUMS

- Bērni nespēj atpazīt un novērtēt akumulatora radīto apdraudējumu. Bērni var tikt nopietni savainoti.
 - ▶ Glabājiet akumulatoru bērniem nepieejamās vietās.
- Akumulators nav aizsargāts pret visu vides ietekmi. Ja akumulators ir pakļauts noteiktai vides ietekmei, tas var tikt sabojāts.
 - ▶ Glabājiet akumulatoru tīru un sausu.
 - ▶ Glabājiet akumulatora slēgtā telpā.
 - ▶ Neglabājiet akumulatoru kopā ar motorzāģi un lādētāju.
 - ▶ Glabājiet akumulatoru elektrisko strāvu nevadošā iepakojumā.
 - ▶ Akumulatoru glabājiet temperatūrā, kas ir robežās no -10 °C līdz +50 °C.

4.11 Tīrīšana, apkope un remonts

▲ BRĪDINĀJUMS

- Ja tīrīšanas, apkopes un remonta laikā ir ievietots akumulators, motorzāģis var nejauši ieslēgties. Iespējamās smagas traumas un mantiskie bojājumi.



- ▶ Izņemiet akumulatoru.

- ▶ Ieslēdziet ķēdes bremzi.
- Asi tīrīšanas līdzekļi, augstspiediena tīrīšanas ierīces un smaili priekšmeti var sabojāt motorzāģi, vadsliedi, zāģa ķēdi un akumulatoru. Ja motorzāģis, vadsliede, zāģa ķēde vai akumulators nav pareizi notīrīts, detaļas var nedarboties pareizi un drošības ierīces var pārstāt darboties. Iespējamās smagas traumas.
 - ▶ Motorzāģi, vadsliedi, zāģa ķēdi un akumulatoru tīriet tā, kā aprakstīts šajā lietošanas instrukcijā.
- Ja motorzāģim, vadsliedei, zāģa ķēdei un akumulatoram nav pareizi veikta apkope vai remonts, detaļas var nedarboties pareizi un drošības ierīces var pārstāt darboties. Tas var cilvēkiem radīt smagas vai nāvējošas traumas.
 - ▶ Neveiciet motorzāģa un akumulatora apkopi un remontu pats.
 - ▶ Ja nepieciešama motorzāģa vai akumulatora apkope vai remonts: vērsieties pie STIHL tirgotāja.
 - ▶ Vadsliedi un zāģa ķēdi apkopiet vai remontējiet tā, kā aprakstīts šajā lietošanas instrukcijā.
- Zāģa ķēdes tīrīšanas vai apkopes laikā lietotājs var gūt griezumus, ko rada nažu asmeņi. Lietotājs var gūt traumas.
 - ▶ Valkājiet izturīga materiāla darba cimdus.

5 Motorzāga sagatavošana darbam

5.1 Motorzāga sagatavošana darbam

Pirms darba uzsākšanas veiciet šādas darbības:

- ▶ Pārliecinieties, vai šādas detaļas ir drošā stāvoklī:
 - Motorzāģis, 4.6.1.
 - Vadsliede, 4.6.2.
 - Zāģa ķēde, 4.6.3.
 - Akumulators, 4.6.4.
- ▶ Akumulatora pārbaude, 10.7.
- ▶ Akumulatoru pilnībā uzlādējiet tā, kā aprakstīts lādētāju STIHL AL 101, 300, 500 lietošanas instrukcijā.
- ▶ Motorzāģa tīrīšana, 15.1.
- ▶ Sliedes un ķēdes montāža, 6.1.1.
- ▶ Zāģa ķēdes spriegošana, 6.2.
- ▶ veiciet zāģa ķēdes eļļas uzpildi, 6.3.
- ▶ Ķēdes rata pārbaude, 10.4.
- ▶ Vadības elementu pārbaude, 10.5.
- ▶ Ķēdes eļļošanas pārbaude, 10.6.
- ▶ Ja darbības nav iespējams veikt: neizmantojiet motorzāģi un lūdziet STIHL tirgotāja palīdzību.

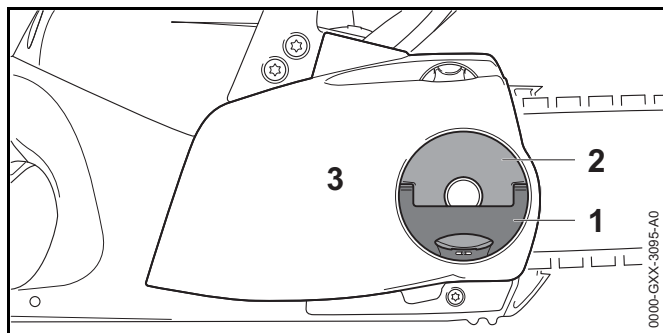
6 Motorzāga montāža

6.1 Vadsliedes un zāģa ķēdes montāža un demontāža

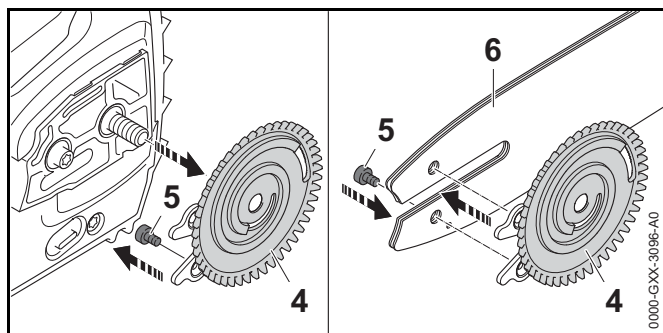
6.1.1 Sliedes un ķēdes montāža

Zāģa ķēdes un vadsliede kombinācijas, kuras ir piemērotas un atļauts uzstādīt ķēdes ratam, ir dotas tehniskajos datos, 20.1.

- ▶ Izslēdziet motorzāģi, ieslēdziet ķēdes bremzi un izņemiet akumulatoru.



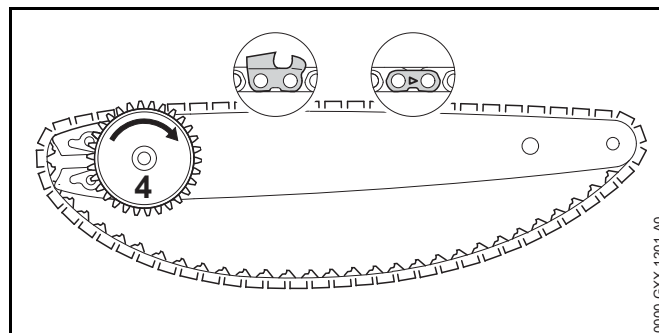
- ▶ Atlokiet spārnuzgriežņa (2) rokturi (1).
- ▶ Grieziet spārnuzgriežni (2) pretēji pulksteņrādītāja rādītāja kustības virzienam, līdz to iespējams noņemt no ķēdes rata (3).
- ▶ Noņemiet ķēdes rata pārsegu (3).



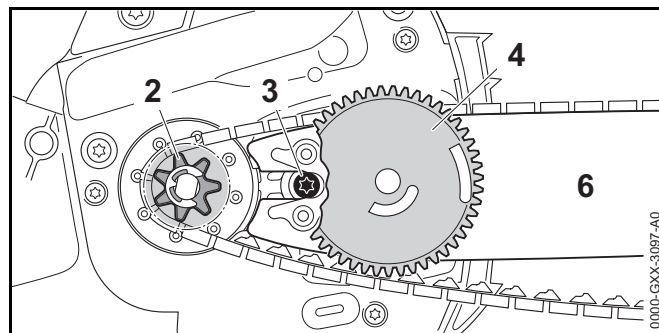
- ▶ Noņemiet spriegošanas aplāksni (4).
- ▶ Izskrūvējiet skrūvi (5).
- ▶ Novietojiet vadsliedi (6) uz spriegošanas aplāksnes (4) tā, lai abas spriegošanas aplāksnes (4) tapas atrastos vadsliedes urbumos.

Vadsliedes (6) novietojumam nav nozīmes. Uzraksts uz vadsliedes var būt novietots arī apgrieztā virzienā.

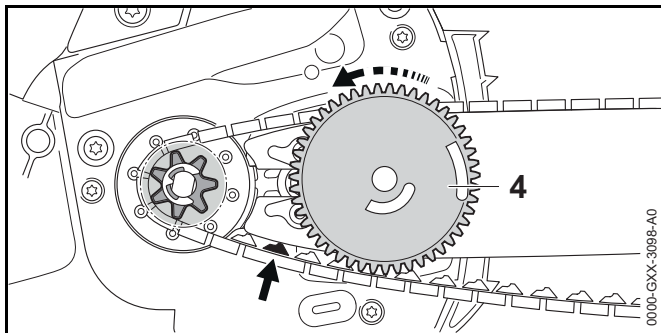
- ▶ Ieskrūvējiet un cieši pievelciet skrūvi (5).



- ▶ Ievietojiet zāga ķēdi vadsliedes gropē tā, lai augšpusē esošās zāga ķēdes savienojuma posmu bultiņas norādītu griešanās virzienā.
- ▶ Pagrieziet spriegošanas aplāksni (4) pulksteņa rādītāja kustības virzienā līdz atdurei.



- ▶ Novietojiet vadsliedi ar spriegošanas aplāksni un zāga ķēdi uz motorzāga tā, lai ir izpildīti šādi nosacījumi:
 - Spriegošanas aplāksne (4) norāda lietotāja virzienā.
 - Zāga ķēdes dzenošie posmi ir ievietoti ķēdes rata (2) zobos.
 - Skrūves (3) galva ir vadsliedes (6) gareniskajā atverē.



- ▶ Atlaidiet ķēdes bremzi.
- ▶ Grieziet sprieģošanas paplāksni (4) tik ilgi pretēji pulksteņa rādītāja kustības virzienam, līdz zāģa ķēde piekļaujas vadsliedei. To darot, ievadiet zāģa ķēdes dzenošos posmus vadsliedes rievā. Vadsliede un zāģa ķēde piekļaujas motorzāģim.
- ▶ Ķēdes rata pārsegu novietojiet uz motorzāģa tā, lai tas piekļautos motorzāģim.
- ▶ Ja ķēdes rata pārsegs nepiekļaujas motorzāģim: pagrieziet sprieģotājratu un atkārtoti uzlieciet ķēdes rata pārsegu. Sprieģotājrata zobi rada savienojas ar sprieģošanas paplāksnes zobiem.
- ▶ Grieziet spārnuzgriezni pulksteņa rādītāju kustības virzienā, līdz ķēdes rata pārsegs cieši piekļaujas motorzāģim.
- ▶ Pielokiet spārnuzgriezņa rokturi.

6.1.2 Vadsliedes un zāģa ķēdes demontāža

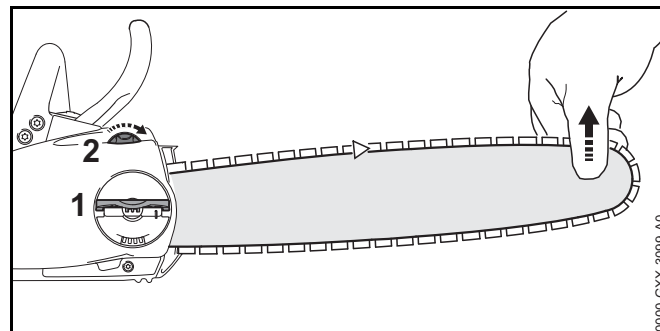
- ▶ Izslēdziet motorzāģi, ieslēdziet ķēdes bremzi un izņemiet akumulatoru.
- ▶ Atveriet spārnuzgriezņa rokturi.
- ▶ Grieziet spārnuzgriezni pretēji pulksteņrādītāja rādītāja kustības virzienam, līdz to iespējams noņemt no ķēdes rata.
- ▶ Noņemiet ķēdes rata pārsegu.
- ▶ Pagrieziet sprieģošanas paplāksni pulksteņa rādītāja kustības virzienā līdz atdurei. Zāģa ķēde ir atbloķēta.

- ▶ Noņemiet vadsliedi un zāģa ķēdi.
- ▶ Izskrūvējiet sprieģošanas paplāksnes skrūvi.
- ▶ Noņemiet sprieģošanas paplāksni.

6.2 Zāģa ķēdes sprieģošana

Darba laikā zāģa ķēde izstiepjas vai savelkas. Mainās zāģa ķēdes sprieģojums. Darba laikā regulāri veiciet zāģa ķēdes sprieģojuma pārbaudi un sprieģošanu.

- ▶ Izslēdziet motorzāģi, ieslēdziet ķēdes bremzi un izņemiet akumulatoru.



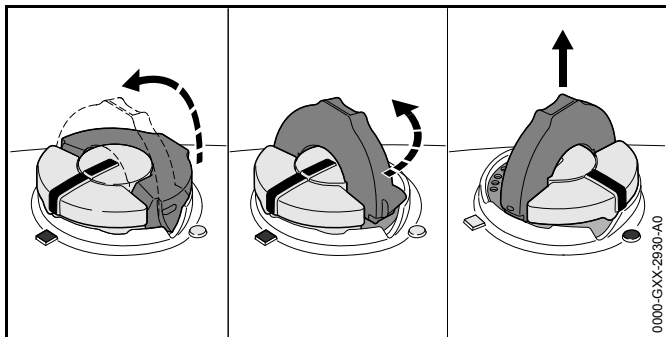
- ▶ Atlokiet spārnuzgriezņa (1) rokturi.
- ▶ Pagrieziet spārnuzgriezni (1) 2 apgriezienus pretēji pulksteņrādītāja kustības virzienam. Spārnuzgrieznis (1) ir atskrūvēts.
- ▶ Atlaidiet ķēdes bremzi.
- ▶ Turot aiz smailis, paceliet vadsliedi un grieziet sprieģotājratu (2) pretēji pulksteņa rādītāja kustības virzienam, līdz ir izpildīti šādi nosacījumi:
 - Zāģa ķēde cieši piekļaujas vadsliedes apakšpusei.
 - Zāģa ķēdi iespējams ar diviem pirkstiem un nelielu spēku pagriezt.
- ▶ Ja zāģa ķēdi vairs nav iespējams pagriezt ar roku: Grieziet sprieģotājratu (2) pretēji pulksteņa rādītāja kustības virzienam, līdz zāģa ķēdi ir iespējams pagriezt ar roku un nelielu spēku.
- ▶ Grieziet spārnuzgriezni (1) pulksteņa rādītāju kustības virzienā, līdz ķēdes rata pārsegs cieši piekļaujas motorzāģim.

- ▶ Pielokiet spārnuzgriežņa (1) rokturi.

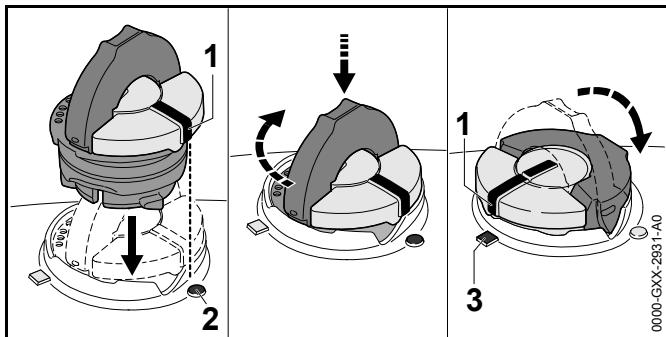
6.3 Zāga ķēdes eļļas uzpilde

Zāga ķēdes eļļa eļļo un dzesē rotējošo zāga ķēdi.

- ▶ Izslēdziet motorzāģi, ieslēdziet ķēdes bremzi un izņemiet akumulatoru.
- ▶ Novietojiet motorzāģi uz līdzenas virsmas tā, lai eļļas tvertnes vāks atrastos augšpusē.
- ▶ Ar mitru drānu notīriet zonu ap eļļas tvertnes vāku.



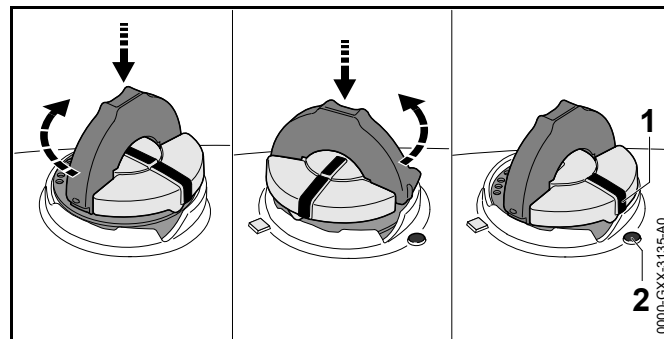
- ▶ Atlokiet eļļas tvertne vāka stīpu.
- ▶ Grieziet eļļas tvertne vāku līdz atdurei pretēji pulksteņa rādītāja kustības virzienam.
- ▶ Noņemiet eļļas tvertnes vāku.
- ▶ Iepildiet zāga ķēdes eļļu tā, lai tā neizlītu un eļļas tvertne nebūtu pilna līdz malai.
- ▶ Ja eļļas tvertne vāka stīpa ir aizvērta: atlokiet stīpu.



- ▶ Ievietojiet eļļas tvertne vāku tā, lai atzīme (1) sakristu ar atzīmi (2).
- ▶ Nospiediet eļļas tvertne vāku uz leju un pagrieziet to līdz atdurei pulksteņa rādītāju kustības virzienā. Eļļas tvertne vāks dzirdami nofiksējas. Atzīme (1) sakrīt ar atzīmi (3).
- ▶ Pārbaudiet, vai eļļas tvertne vāku iespējams noņemt virzienā uz augšu.
- ▶ Ja eļļas tvertne vāku nav iespējams noņemt virzienā uz augšu: aizveriet eļļas tvertne vāka stīpu. Eļļas tvertne ir noslēgta.

Ja eļļas tvertne vāku ir iespējams noņemt virzienā uz augšu, veiciet šādas darbības:

- ▶ Ievietojiet eļļas tvertne vāku jebkurā pozīcijā.



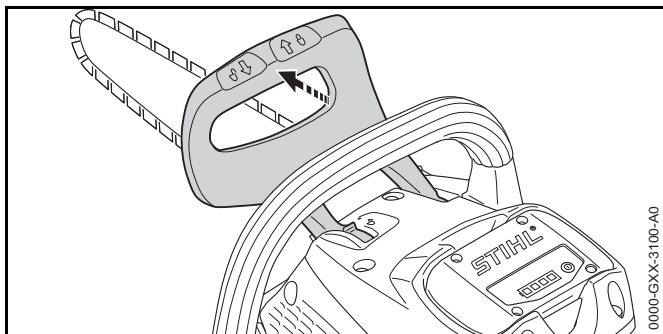
- ▶ Nospiediet eļļas tvertne vāku uz leju un pagrieziet to līdz atdurei pulksteņa rādītāju kustības virzienā.
- ▶ Nospiediet eļļas tvertne vāku uz leju un grieziet vāku pretēji pulksteņa rādītāja kustības virzienam, līdz atzīme (1) sakrīt ar atzīmi (2).
- ▶ Atkārtoti mēģiniet noslēgt eļļas tvertni.
- ▶ Ja eļļas tvertni joprojām nav iespējams noslēgt: nestrādājiet ar motorzāģi un sazinieties ar STIHL tirgotāju. Motorzāģis nav drošā stāvoklī.

7 Ķēdes bremzes bloķēšana un atlaišana

7.1 Ķēdes bremzes ieslēgšana

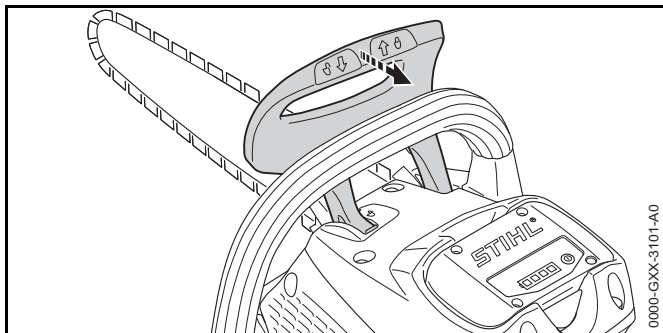
Motorzāģis ir aprīkots ar ķēdes bremzi.

Ķēdes bremze tiek automātiski aktivēta pietiekami spēcīga zāģa atsitienu gadījumā – roku aizsarga masas inerces rezultātā, vai to var ieslēgt lietotājs.



- ▶ Spiediet roku aizsargu ar kreiso roku virzienā prom no roktura caurules. Roku aizsargs dzirdami nofiksējas. Ķēdes bremze ir ieslēgta.

7.2 Ķēdes bremzes atbrīvošana

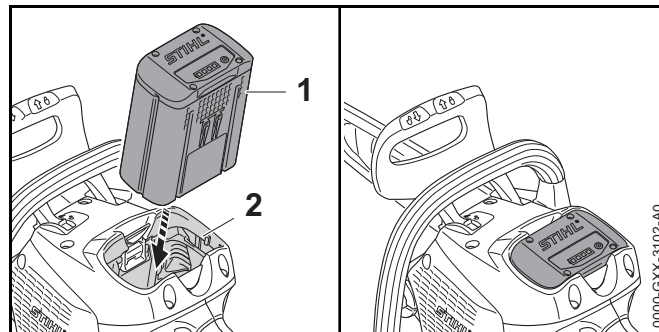


- ▶ Velciet roku aizsargu ar kreiso roku lietotāja virzienā. Roku aizsargs dzirdami nofiksējas. Ķēdes bremze ir atbrīvota.

8 Akumulatora ievietošana

8.1 Akumulatora ievietošana

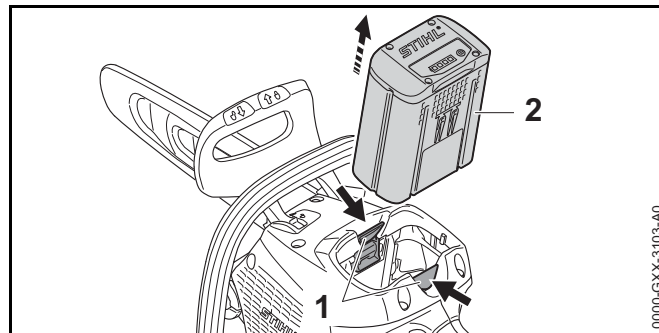
- ▶ Ieslēdziet ķēdes bremzi.



- ▶ Līdz galam iebīdiet akumulatoru (1) akumulatora nodalījumā (2). Akumulators (1) nofiksējas ar kniksīķi.

8.2 Akumulatora izņemšana

- ▶ Novietojiet motorzāģi uz līdzenas virsmas.

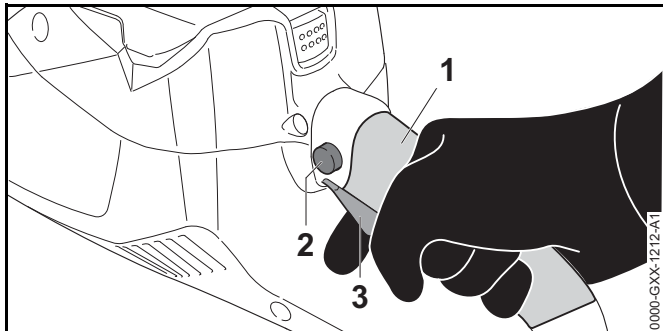


- ▶ Nospiediet abas fiksācijas sviras (1).
Akumulators (2) ir atbloķēts un to iespējams izņemt.

9 Motorzāga ieslēgšana un izslēgšana

9.1 Motorzāga ieslēgšana

- ▶ Atlaidiet ķēdes bremzi.



- ▶ Ar labo roku turiet motorzāgi vadības roktura satveres zonā (1), lai īkšķis atrastos ap vadības rokturi.
- ▶ Ar īkšķi nospiediet bloķēšanas pogu (2) un turiet to nospiestu.
- ▶ Ar rādītājpirkstu nospiediet slēdža sviru (3) un turiet to nospiestu.
Motorzāģis palielina apgriezienus un zāģa ķēde kustas.
- ▶ Ar kreiso roku turiet motorzāģi aiz roktura caurules, lai īkšķis atrastos ap roktura cauruli.

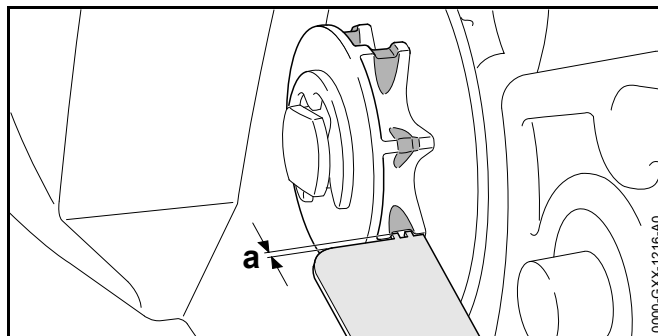
9.2 Motorzāga izslēgšana

- ▶ Atlaidiet bloķēšanas pogu un slēdža sviras fiksatoru.
Zāģa ķēde vairs negriežas.
- ▶ Ja zāģa ķēde turpina griezties: ieslēdziet ķēdes bremzi, izņemiet akumulatoru un lūdziet STIHL tirgotāja palīdzību.
Motorzāģis ir bojāts.

10 Motorzāga un akumulatora pārbaude

10.1 Ķēdes rata pārbaude

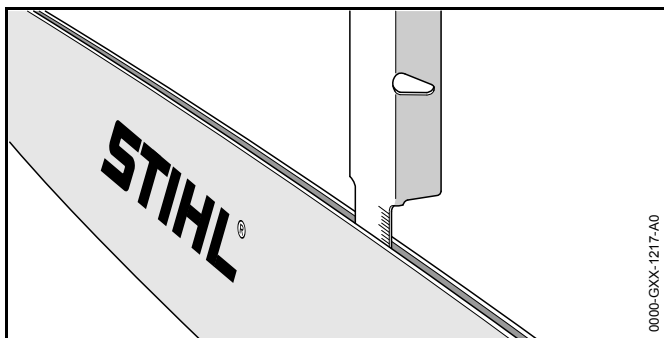
- ▶ Izslēdziet motorzāģi, ieslēdziet ķēdes bremzi un izņemiet akumulatoru.
- ▶ Atlaidiet ķēdes bremzi.
- ▶ Noņemiet ķēdes rata pārsegu.
- ▶ Veiciet vadslīdes un zāģa ķēdes demontāžu.



- ▶ Ar STIHL pārbaudes šablonu pārbaudiet ķēdes rata piestrādes slīdes.
- ▶ Ja piestrādes slīdes ir dziļākas nekā $a = 0,5 \text{ mm}$: neizmantojiet motorzāģi un lūdziet STIHL tirgotāja palīdzību.
Nomainiet ķēdes ratu.

10.2 Vadslīdes pārbaude

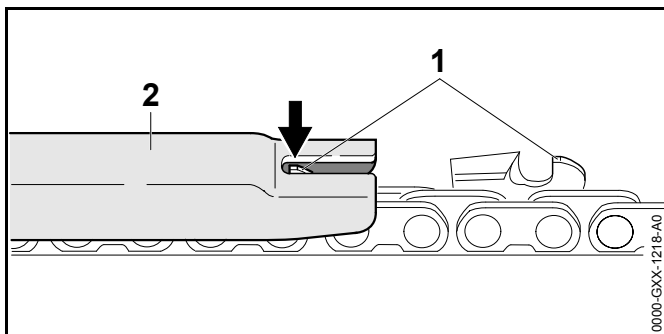
- ▶ Izslēdziet motorzāģi, ieslēdziet ķēdes bremzi un izņemiet akumulatoru.
- ▶ Veiciet slīdes un ķēdes demontāžu.



- ▶ Ar STIHL vīlēšanas šablona mērstieni veiciet rievas dziļuma mērīšanu.
- ▶ Nomainiet vadsliedi, ja ir izpildīts kāds no šiem nosacījumiem:
 - Vadsliede ir bojāta.
 - Izmērītais rievas dziļums ir mazāks nekā vadsliedes minimālais rievas dziļums, 19.3.
 - Vadsliedes rievā ir sašaurināta vai vai paplašināta.
- ▶ Neskaidrību gadījumā: vēršieties pie STIHL tirgotāja.

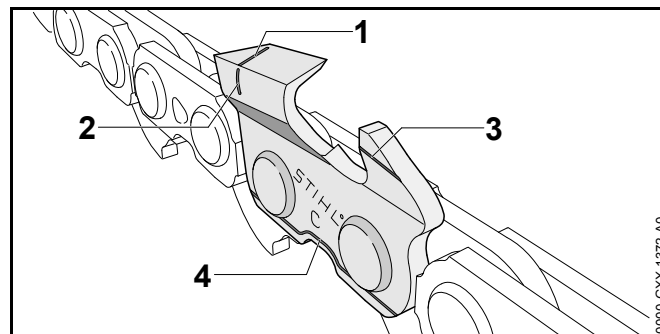
10.3 Zāga ķēdes pārbaude

- ▶ Izslēdziet motorzāģi, ieslēdziet ķēdes bremzi un izņemiet akumulatoru.



- ▶ Ar STIHL vīlēšanas šablonu (2) izmēriet dziļuma ierobežotāja (1) augstumu. STIHL vīlēšanas šablonam jāatbilst zāga ķēdes daļiņumam.

- ▶ Ja dziļuma ierobežotājs (1) izvirzās virs vīlēšanas šablona (2): veiciet dziļuma ierobežotāja (1) pievīlēšanu, 16.2.



- ▶ Pārbaudiet, vai uz griezējzobiem ir redzamas nodiluma atzīmes (1 līdz 4).
- ▶ Ja uz kāda no griezējzobiem nav redzamas nodiluma atzīmes: neizmantojiet zāģa ķēdi un lūdziet STIHL tirgotāja palīdzību.
- ▶ Ar STIHL vīlēšanas šablonu pārbaudiet, vai griezējzobu asināšanas leņķis ir 30°. STIHL vīlēšanas šablonam jāatbilst zāģa ķēdes daļiņumam.
- ▶ Ja asināšanas leņķis nav 30°: uzasiniet zāģa ķēdi.
- ▶ Neskaidrību gadījumā: vēršieties pie STIHL tirgotāja.

10.4 Ķēdes bremzes pārbaude

- ▶ Ieslēdziet ķēdes bremzi un izņemiet akumulatoru.

BRĪDINĀJUMS

Zāģa ķēdes griezējzobi ir asi. Lietotājs var sagriezties.

- ▶ Valkājiet izturīga materiāla darba cimdus.

- ▶ Pamēģiniet ar roku pavilkt zāģa ķēdi. Ja zāģa ķēdi nav iespējams pagriezt ar roku, ķēdes bremze darbojas.
- ▶ Ja zāģa ķēdi iespējams pagriezt ar roku: neizmantojiet motorzāģi un lūdziet STIHL tirgotāja palīdzību. Ķēdes bremze ir bojāta.

10.5 Vadības elementu pārbaude

Bloķēšanas poga un slēdža svira

- ▶ Ieslēdziet ķēdes bremzi un izņemiet akumulatoru.
- ▶ Pamēģiniet nospiegt slēdža sviru, nespiežot bloķēšanas pogu.
- ▶ Ja slēdža sviru nav iespējams nospiegt: vēršieties pie STIHL tirgotāja. Bloķēšanas poga ir bojāta.
- ▶ Nospiediet un turiet bloķēšanas pogu.
- ▶ Nospiediet slēdža sviru un atlaidiet to.
- ▶ Ja slēdža sviras kustība ir grūta vai tā neatgriežas sākuma pozīcijā: neizmantojiet motorzāģi un lūdziet STIHL tirgotāja palīdzību. Slēdža svira ir bojāta.

Motorzāģa ieslēgšana

- ▶ Ievietojiet akumulatoru.
- ▶ Atlaidiet ķēdes bremzi.
- ▶ Nospiediet un turiet bloķēšanas pogu.
- ▶ Nospiediet slēdža sviru un turiet to nospiestu Zāģa ķēde griežas.
- ▶ Atlaidiet slēdža sviru. Zāģa ķēde vairs negriežas.
- ▶ Ja zāģa ķēde turpina griezties: ieslēdziet ķēdes bremzi, izņemiet akumulatoru un lūdziet STIHL tirgotāja palīdzību. Motorzāģis ir bojāts.

10.6 Ķēdes eļļošanas pārbaude

- ▶ Ievietojiet akumulatoru.
- ▶ Atlaidiet ķēdes bremzi.
- ▶ Vēršiet vadsliedi gaišās virsmas virzienā.
- ▶ Ieslēdziet motorzāģi. Zāģa ķēdes eļļa tiek izsmidzināta un tā ir redzama uz gaišās virsmas. Ķēdes eļļošana darbojas.

Ja izsmidzinātā zāģa ķēdes eļļa nav redzama:

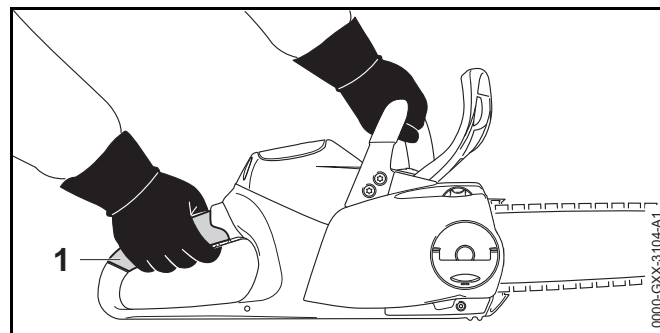
- ▶ Veiciet zāģa ķēdes eļļas uzpildi.
- ▶ Veiciet ķēdes eļļošanas atkārtotu pārbaudi.
- ▶ Jā zāģa ķēdes eļļa joprojām uz gaišās virsmas nav redzama: neizmantojiet motorzāģi un lūdziet STIHL tirgotāja palīdzību. Ķēdes eļļošana ir bojāta.

10.7 Akumulatora pārbaude

- ▶ Nospiediet akumulatora taustiņu. Ja gaismas diodes deg vai mirgo.
- ▶ Ja gaismas diodes nedeg vai nemirgo: neizmantojiet akumulatoru un lūdziet STIHL tirgotāja palīdzību. Radies akumulatora traucējums.

11 Strādāšana ar motorzāģi

11.1 Motorzāģa turēšana un vadīšana



- ▶ Ar kreiso roku turiet un vadiet motorzāģi aiz roktura caurules un ar labo roku turiet vadības roktura satveres zonu (1) tā, lai kreisās rokas īkšķis aptvertu roktura cauruli un labās rokas īkšķis aptvertu vadības rokturi.

11.2 Zāģēšana

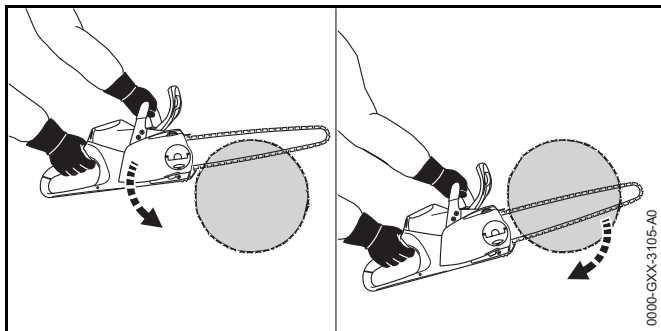


BRĪDINĀJUMS

Rodoties atsītienam, motorzāģis var tikt pagrūsts lietotāja virzienā. Lietotājs var gūt smagas vai nāvējošas traumas.

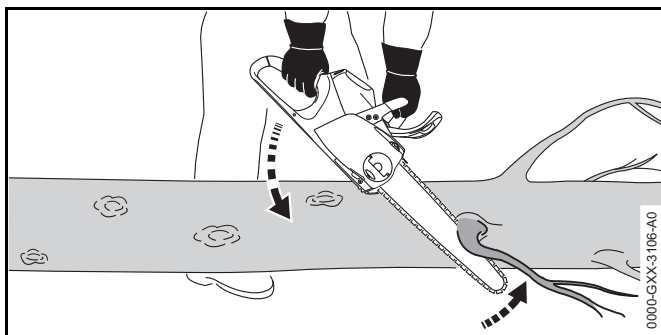
- ▶ Zāģējiet ar pilnu gāzi.
- ▶ Nezaģējiet ar vadslīdes gala augšējās ceturtdaļas zonu.

- ▶ Ar pilnu gāzi ievietojiet vadslīdi griezuma vietā tā, lai vadslīde nesasvērtos.

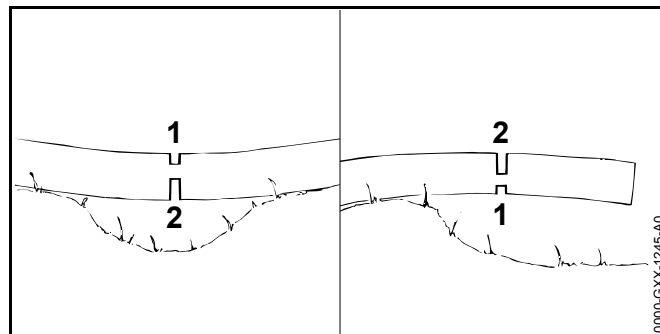


- ▶ Novietojiet robaino aizmuri un izmantojiet to kā rotācijas centru.
- ▶ Vadiet vadslīdi pilnībā kokā, lai robainais aizmurs vienmēr būtu nostiprināts.
- ▶ Zāģējuma beigās uzveriet motorzāģa svaru.

11.3 Zaru zāģēšana



- ▶ Atbalstiet motorzāģi uz stumbra.
- ▶ Ar pilnu gāzi spiediet vadslīdi ar sviras kustību pret zaru.
- ▶ Ar vadslīdes augšpusi nozāģējiet zaru.

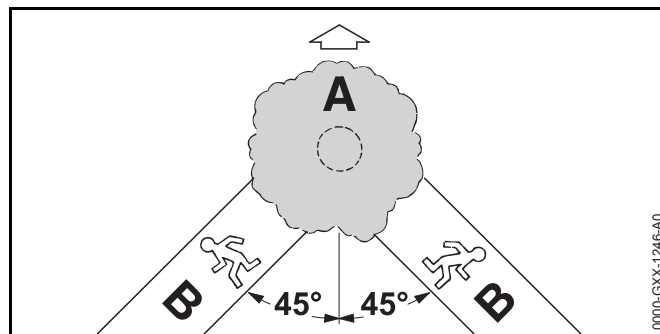


- ▶ Ja zars ir nospriegots: spiedes slodzei pakļautajā pusē izdriest atslogošanas zāģējumu (1), bet pēc tam veiciet pārzāģēšanu (2) no stiepes slodzei pakļautās puses.

11.4 Koku gāšana

11.4.1 Koka krišanas virziena un atkāpšanās ceļa noteikšana

- ▶ Nosakiet koka krišanas virzienu tā, lai vieta, kurā koks nokrīt, būtu brīva.

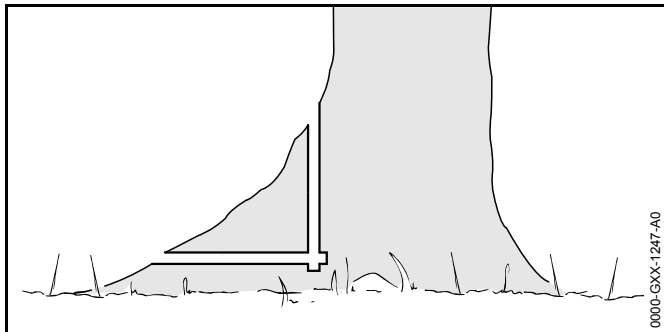


- ▶ Atkāpšanās ceļu (B) nosakiet tā, lai tiktu izpildīti šādi nosacījumi:
 - Atkāpšanās ceļš (B) ir 45° leņķī no krišanas virziena (A).
 - Atkāpšanās ceļā (B) nav šķēršļi.

- Varat redzēt koka vainagu.
- Ja atkāpšanās ceļš (B) ir kritumā, atkāpšanās ceļam (B) jābūt paralēli kritumam.

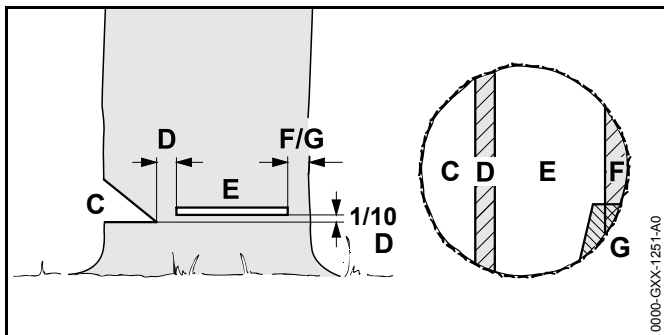
11.4.2 Darba zonas sagatavošana pie stumbra

- ▶ Noņemiet šķēršļus darba zonā pie stumbra.
- ▶ Notīriet stumbra apaugumu.



- ▶ Ja stumbram ir lieli, veseli sakņu pasesninājumi: vispirms vertikāli un pēc tam horizontāli iezāģējiet sakņu pasesninājumus un pēc tam noņemiet tos.

11.4.3 Koka gāšanas pēdējā zāģējuma pamatprincipi



C Aizzāģējums

Aizzāģējums nosaka koka krišanas virzienu.

D Nepabeigtais zāģējums

Nepabeigtais zāģējums kā šarnīrs vada koku zemes virzienā. Nepabeigtais zāģējums ir 1/10 no stumbra diametra.

E Koka gāšanas zāģējums

Izdarot koka gāšanas pēdējo zāģējumu, stumbrs tiek caurzāģēts.

F Drošības josla

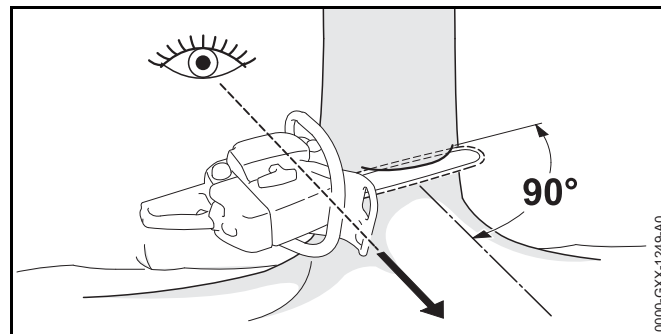
Drošības josla atbalsta koku un novērš tā priekšlaicīgu nokrišanu. Drošības josla ir no 1/10 līdz 1/5 no stumbra diametra.

G Atbalsta josla

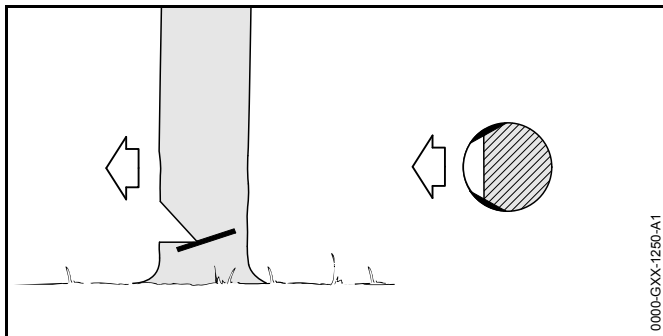
Atbalsta josla atbalsta koku un novērš tā priekšlaicīgu nokrišanu. Atbalsta josla ir no 1/10 līdz 1/5 no stumbra diametra.

11.4.4 Aizzāģējuma iezāģēšana

Aizzāģējums nosaka virzienu, kurā koks krīt. Ievērojiet valstī spēkā esošos noteikumus par aizzāģējuma novietojumu.



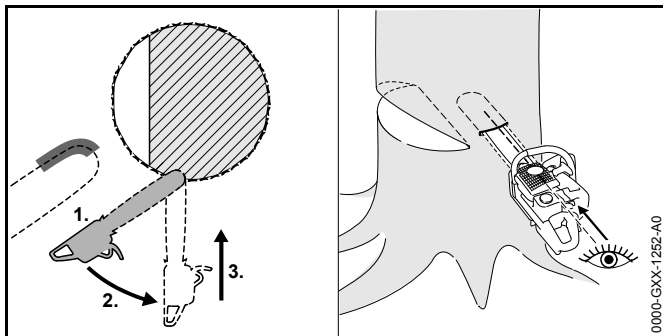
- ▶ Novietojiet motorzāģi tā, lai aizzāģējums būtu taisnā leņķī attiecībā pret krišanas virzienu un lai motorzāģis būtu pēc iespējas tuvāk zemei.
- ▶ Iezāģējiet horizontālu pamatnes iegriezumu.
- ▶ Iezāģējiet augšējo iegriezumu 45° leņķī attiecībā pret horizontālo pamatnes iegriezumu.



- ▶ Ja koks ir vesels ar garām šķiedrām: lezāģējiet aplievas zāģējumus tā, lai tiktu izpildīti šādi noteikumi:
 - Aplievas zāģējumi abās pusēs ir vienādi.
 - Aplievas zāģējumi atrodas aizzāģējuma pamatnes augstumā.
 - Aplievas zāģējumi ir 1/10 no stumbra diametra.
- Kokam krītot, stumbrs nesašķeļas.

11.4.5 Iezāģēšana

Iezāģēšana ir darba metode, kas ir nepieciešama koku gāšanai.



- ▶ Vadsliede jāpieliek ar smailes apakšpusi un jāzāģē ar pilnu gāzi.
- ▶ Zāģējiet tik dziļi, līdz vadsliede stumbrā atrodas dubultplatumā.
- ▶ Ievirziet iezāģējuma pozīcijā.

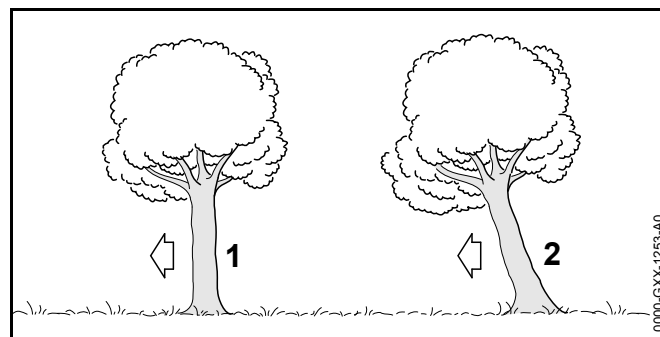
- ▶ Iegremdējiet vadsliedi.

11.4.6 Atbilstīga pēdējā zāģējuma izvēle

Atbilstīga pēdējā zāģējuma izvēle ir atkarīga no šādiem apstākļiem:

- koka dabiskā slīpuma;
- koka zaru novietojuma;
- koka bojājumiem;
- koka veselības;
- ja kokā ir sniegs - no sniega masas;
- slīpuma virziena;
- vēja virziena un vēja ātruma;
- blakus esošajiem kokiem.

Tiek izšķirti dažādi šo apstākļu izpausmju varianti. Šajā lietošanas instrukcijā tiek aprakstīti tikai 2 izpausmju varianti.



1 Normāls koks

Normāls koks atrodas vertikāli un tam ir vienmērīgs vainags.

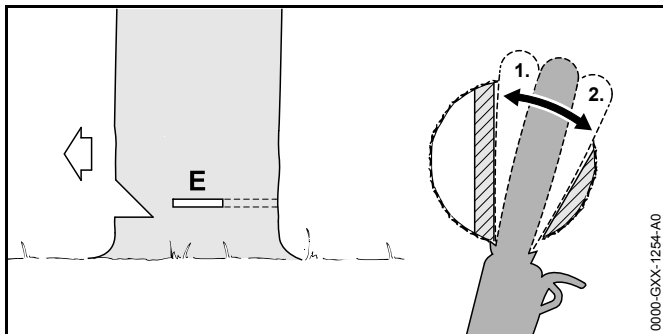
2 Koks ar novirzītu smaguma centru

koks ar novirzītu smaguma centru atrodas slīpi un tā vainags ir koka krišanas virzienā.

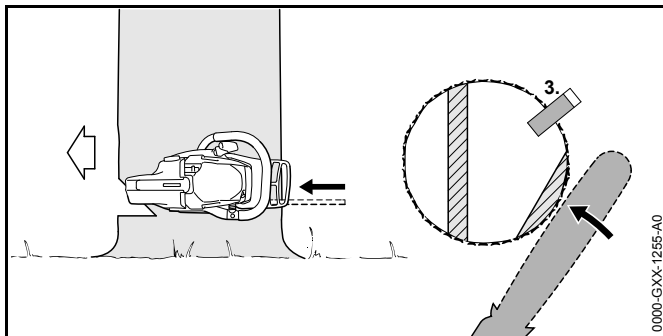
11.4.7 Normāla koka ar mazu stumbra diametru gāšana

Normāls koks tiek gāzts ar pēdējo zāģējumu ar drošības joslu. Šo pēdējo zāģējumu veiciet, ja stumbra diametrs ir mazāks nekā faktiskais motorzāģa zāģējuma garums.

- ▶ Uzsauciet "Uzmanību!".



- ▶ Ievietojiet vadsliedi pēdējā zāģējumā, līdz tā ir redzama otrajā stumbra pusē, [11.4.5](#).
- ▶ Novietojiet robaino aizmuri aiz nepabeigtā zāģējuma un izmantojiet to kā rotācijas centru.
- ▶ Veidojiet pēdējo zāģējumu nepabeigtā zāģējuma virzienā.
- ▶ Veidojiet pēdējo zāģējumu drošības jostas virzienā.



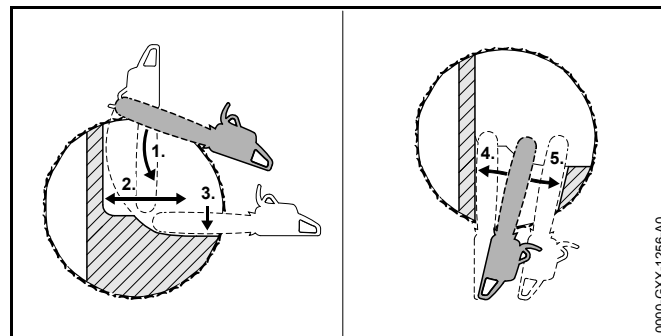
- ▶ Ievietojiet ķīli. Ķīlim jāatbilst stumbra diametra un pēdējā zāģējuma platumam.
- ▶ Uzsauciet "Uzmanību!".

- ▶ Ar izstieptām rokām no ārpuses horizontāli pēdējā zāģējuma līmenī pārzāģējiet drošības joslu. Koks krīt.

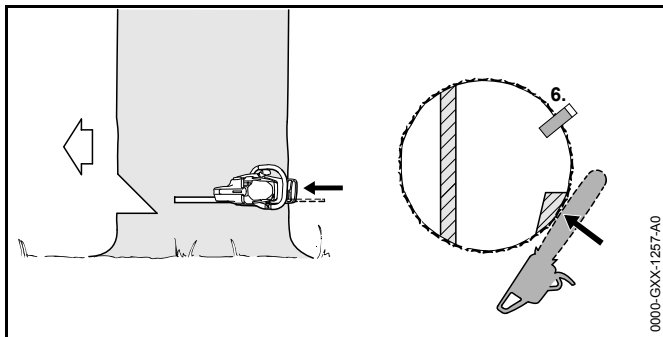
11.4.8 Normāla koka ar lielu stumbra diametru gāšana

Normāls koks tiek gāzts ar pēdējo zāģējumu ar drošības joslu. Šo pēdējo zāģējumu veiciet, ja stumbra diametrs ir lielāks nekā faktiskais motorzāģa zāģējuma garums.

- ▶ Uzsauciet "Uzmanību!".



- ▶ Novietojiet robaino aizmuri pēdējā zāģējuma augstumā un izmantojiet to kā rotācijas centru.
- ▶ Vadiet motorzāģi horizontāli pēdējā zāģējumā un pagrieziet to pēc iespējas tālāk.
- ▶ Veidojiet pēdējo zāģējumu nepabeigtā zāģējuma virzienā.
- ▶ Veidojiet pēdējo zāģējumu drošības jostas virzienā.
- ▶ Pārejiet stumbra pretējā pusē.
- ▶ Ievietojiet vadsliedi tajā pašā pēdējā griezumā līmenī.
- ▶ Veidojiet pēdējo zāģējumu nepabeigtā zāģējuma virzienā.
- ▶ Veidojiet pēdējo zāģējumu drošības jostas virzienā.

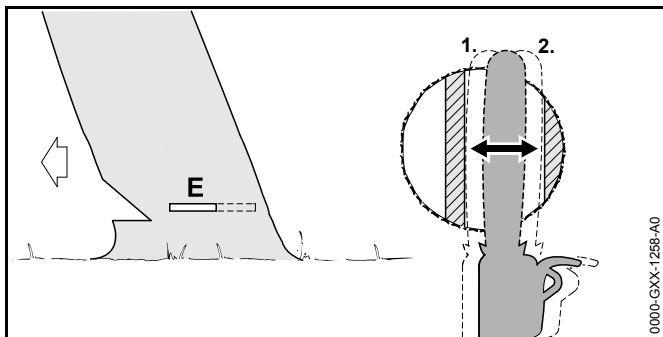



- ▶ Ievietojiet ķīli. Ķīlim jāatbilst stumbra diametra un pēdējā zāģējuma platumam.
- ▶ Uzsauciet "Uzmanību!".
- ▶ Ar izstieptām rokām no ārpuses horizontāli pēdējā zāģējuma līmenī pārzāģējiet drošības joslu. Koks krīt.

11.4.9 Koka ar novirzītu smaguma centru ar mazu stumbra diametru gāšana

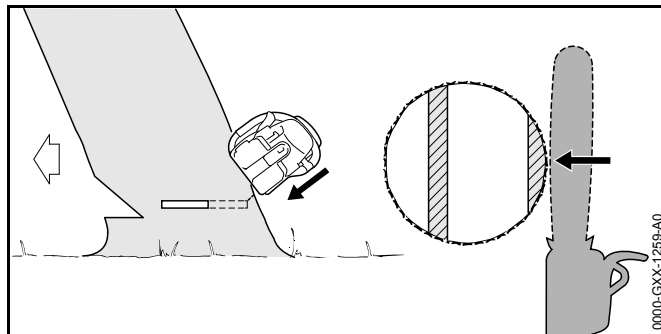
Koka ar novirzītu smaguma centru tiek gāzts ar pēdējo zāģējumu ar atbalsta joslu. Šo pēdējo zāģējumu veiciet, ja stumbra diametrs ir mazāks nekā faktiskais motorzāģa zāģējuma garums.

- ▶ Uzsauciet "Uzmanību!".



- ▶ Ievietojiet vadsliedi pēdējā zāģējumā, līdz tā ir redzama otrajā stumbra pusē,  11.4.5.
- ▶ Veidojiet pēdējo zāģējumu nepabeigtā zāģējuma virzienā.

- ▶ Veidojiet pēdējo zāģējumu atbalsta jostas virzienā.

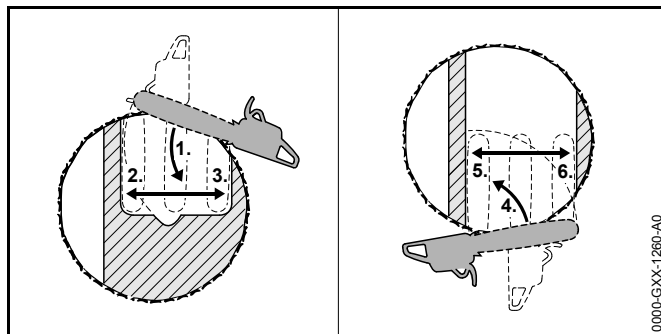


- ▶ Uzsauciet "Uzmanību!".
- ▶ Ar izstieptām rokām no ārpuses slīpi augšpusē pārzāģējiet atbalsta joslu. Koks krīt.

11.4.10 Koka ar novirzītu smaguma centru ar lielu stumbra diametru gāšana

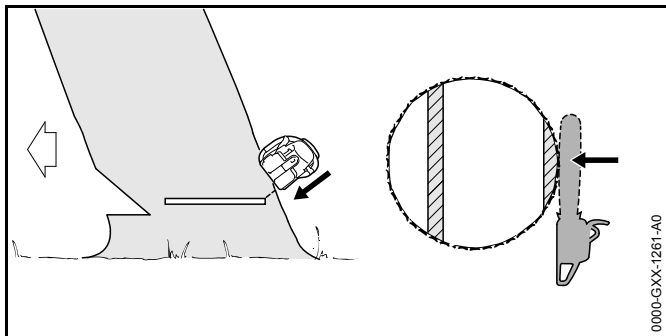
Koks ar novirzītu smaguma centru tiek gāzts ar pēdējo zāģējumu ar atbalsta joslu. Šo pēdējo zāģējumu veiciet, ja stumbra diametrs ir lielāks nekā faktiskais motorzāģa zāģējuma garums.

- ▶ Uzsauciet "Uzmanību!".



- ▶ Novietojiet robaino aizturi pēdējā zāģējuma augstumā aiz atbalsta joslas un izmantojiet to kā rotācijas centru.
- ▶ Vadiet motorzāģi horizontāli pēdējā zāģējumā un pagrieziet to pēc iespējas tālāk.

- ▶ Veidojiet pēdējo zāgējumu nepabeigtā zāgējuma virzienā.
- ▶ Veidojiet pēdējo zāgējumu atbalsta jostas virzienā.
- ▶ Pārejiet stumbra pretējā pusē.
- ▶ Novietojiet robaino aizturi pēdējā zāgējuma augstumā aiz nepabeigtā zāgējuma un izmantojiet to kā rotācijas centru.
- ▶ Vadiet motorzāģi horizontāli pēdējā zāgējumā un pagrieziet to pēc iespējas tālāk.
- ▶ Veidojiet pēdējo zāgējumu nepabeigtā zāgējuma virzienā.
- ▶ Veidojiet pēdējo zāgējumu atbalsta jostas virzienā.



- ▶ Uzsauciet "Uzmanību!".
- ▶ Ar izstieptām rokām no ārpuses slīpi augšpusē pārzāgējiet atbalsta joslu. Koks krīt.

12 Pēc darba

12.1 Pēc darba

- ▶ Izslēdziet motorzāģi, ieslēdziet ķēdes bremzi un izņemiet akumulatoru.
- ▶ Ja motorzāģis ir mitrs: ļaujiet motorzāģim izžūt.
- ▶ Ja akumulators ir mitrs: ļaujiet akumulatoram izžūt.
- ▶ Veiciet motorzāģa tīrīšanu.
- ▶ Veiciet vadslīdes un zāģa ķēdes tīrīšanu.
- ▶ Atskrūvējiet spārnuzgriezni.

- ▶ Pagrieziet spriegotājratu 2 apgriezienus pretēji pulksteņrādītāja kustības virzienam. Zāģa ķēde ir atbloķēta.
- ▶ Pievelciet spārnuzgriezni.
- ▶ Uzstādiet ķēdes aizsargu uz vadslīdes tā, lai tas pilnībā nosedz visu vadslīdi.
- ▶ Veiciet akumulatora tīrīšanu.

13 Transportēšana

13.1 Motorzāģa transportēšana

- ▶ Izslēdziet motorzāģi, ieslēdziet ķēdes bremzi un izņemiet akumulatoru.
- ▶ Uzstādiet ķēdes aizsargu uz vadslīdes tā, lai tas pilnībā nosedz visu vadslīdi.
- ▶ Ar labo roku pārnēsājiet motorzāģi aiz roktura caurules tā, lai vadslīdes būtu novietota virzienā uz aizmuguri.
- ▶ Transportējot motorzāģi transportlīdzeklī: nostipriniet motorzāģi tā, lai tas neapgāztos un nekustētos.

13.2 Akumulatora transportēšana

- ▶ Izslēdziet motorzāģi, ieslēdziet ķēdes bremzi un izņemiet akumulatoru.
- ▶ Pārlicinieties, vai akumulators ir drošā stāvoklī.
- ▶ Akumulatoru iepakojiet tā, lai tiktu izpildīti šādi noteikumi:
 - Iepakojums nevada elektrisko strāvu.
 - Akumulators iepakojumā nekustas.
- ▶ Nostipriniet iepakojumu tā, lai tas nekustētos.

Akumulators atbilst bīstamo preču pārvadāšanas noteikumiem. Akumulators ir klasificēts kā UN 3480 (litija-jonu akumulators) un tas ir pārbaudīts atbilstoši ANO rokasgrāmatas "Pārbaudes un kritēriji" III daļas, 38.3. apakšnodaļai.

Transportēšanas noteikumi ir doti vietnē www.stihl.com/safety-data-sheets.

14 Uzglabāšana

14.1 Motorzāga glabāšana

- ▶ Izslēdziet motorzāgi, ieslēdziet ķēdes bremzi un izņemiet akumulatoru.
- ▶ Uzstādiet ķēdes aizsargu uz vadsliedes tā, lai tas pilnībā nosedz visu vadsliedi.
- ▶ Glabājiet motorzāgi tā, lai tiktu izpildīti šādi noteikumi:
 - Motorzāgis nav pieejams bērniem.
 - Motorzāgis ir tīrs un sauss.
- ▶ Glabājot motorzāgi ilgāk nekā 3 mēnešus: Veiciet vadsliedes un zāga ķēdes demontāžu.

14.2 Akumulatora uzglabāšana

STIHL iesaka akumulatoru glabāt uzlādes līmenī no 40 % līdz 60 % (2 zaļā krāsā degošas gaismas diodes).

- ▶ Glabājiet akumulatoru tā, lai tiktu izpildīti šādi noteikumi:
 - Akumulators nav pieejams bērniem.
 - Akumulators ir tīrs un sauss.
 - Akumulators atrodas slēgtā telpā.
 - Neglabājiet akumulatoru kopā ar motorzāgi un lādētāju.
 - Akumulators atrodas elektrisko strāvu nevadošā iepakojumā.
 - Akumulatoru glabājiet temperatūrā, kas ir robežās no -10 °C līdz +50 °C.

15 Tīrīšana

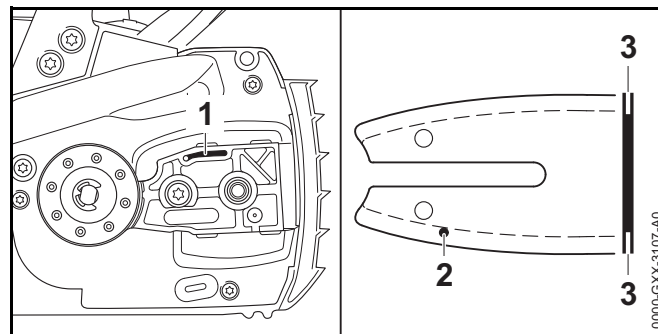
15.1 Motorzāga tīrīšana

- ▶ Izslēdziet motorzāgi, ieslēdziet ķēdes bremzi un izņemiet akumulatoru.
- ▶ Tīriet motorzāgi ar samitrinātu drāniņu vai STIHL sveķu šķīdinātāju.
- ▶ Noņemiet ķēdes rata pārsegu.

- ▶ Tīriet zonu ap ķēdes ratu ar samitrinātu drāniņu vai STIHL sveķu šķīdinātāju.
- ▶ Izņemiet no akumulatora nodaļuma svešķermeņus un iztīriet to ar samitrinātu drāniņu.
- ▶ Akumulatora nodaļuma elektriskos kontaktus tīriet ar otu vai maigu suku.
- ▶ Piemontējiet ķēdes rata pārsegu.

15.2 Vadsliedes un zāga ķēdes tīrīšana

- ▶ Izslēdziet motorzāgi, ieslēdziet ķēdes bremzi un izņemiet akumulatoru.
- ▶ Veiciet vadsliedes un zāga ķēdes demontāžu.



- ▶ Ar otu, maigu suku vai STIHL sveķu šķīdinātāju notīriet eļļas izplūdes kanālu (1), eļļas ieplūdes atveri (2) un rievu (3).
- ▶ Ar otu, maigu suku vai STIHL sveķu šķīdinātāju notīriet zāga ķēdi.
- ▶ Veiciet sliedes un ķēdes montāžu.

15.3 Akumulatora tīrīšana

- ▶ Tīriet akumulatoru ar samitrinātu drāniņu.

16 Apkope

16.1 Vadsliedes atskarpju noņemšana

Vadsliedes ārējā malā var veidoties atskarpe.

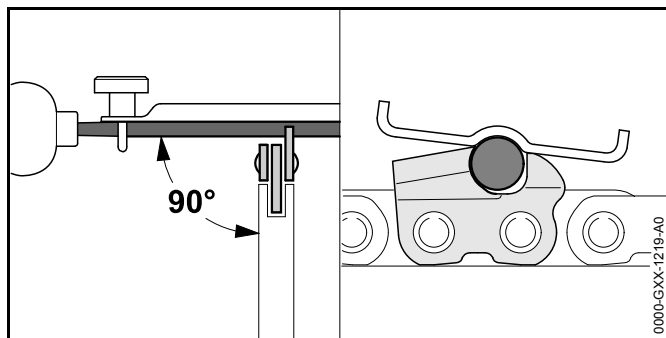
- ▶ Ar plakano vīli vai STIHL vadsliedes regulatoru noņemiet atskarpī.
- ▶ Neskaidrību gadījumā: vēršieties pie STIHL tirgotāja.

16.2 Zāga ķēdes asināšana

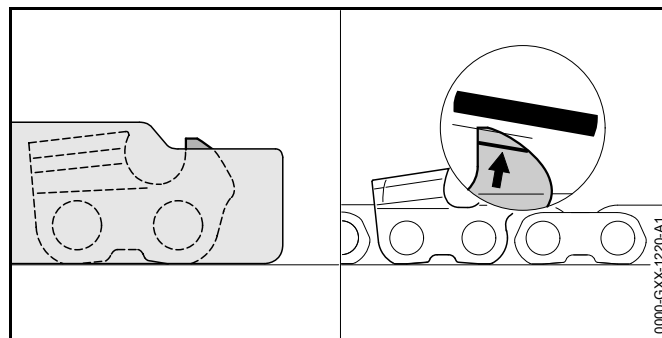
Lai veiktu pareizu zāga ķēdes asināšanu, nepieciešams daudz vingrināties.

STIHL vīles, STIHL vīlēšanas palīgierīces, STIHL asināšanas ierīces un brošūra „STIHL zāga ķēžu asināšana” palīdzēs veikt pareizu zāga ķēžu asināšanu. Brošūra ir pieejam šeit www.stihl.com/sharpening-brochure.

STIHL iesaka zāga ķēžu asināšanu uzticēt STIHL tirgotājam.



- ▶ Katru griezējzobu uzasiniet ar apaļo vīli tā, lai tiktu izpildīti šādi nosacījumi:
 - Apaļā vīle atbilst zāga ķēdes dalījumam.
 - Apaļā vīle tiek vadīta no iekšpuses uz āru.
 - Apaļā vīle tiek vadīta taisnā leņķī pret vadsliedi.
 - Ir ievērots 30° asināšanas leņķis.



- ▶ Asiniet dziļuma ierobežotāju ar plakano vīli tā, lai tā piekļautos STIHL vīlēšanas šablonam un būtu novietota paralēli nodiluma atzīmei. STIHL vīlēšanas šablonam jāatbilst zāga ķēdes dalījumam.
- ▶ Neskaidrību gadījumā: vēršieties pie STIHL tirgotāja.

17 Remonts

17.1 Motorzāga un akumulatora remonts

Lietotājs nevar veikt motorzāga, vadsliedes, zāga ķēdes, un akumulatora remontu pats.

- ▶ Ja motorzāģis, vadsliede vai zāga ķēdes ir bojāti: neizmantojiet motorzāģi, vadsliedi vai zāga ķēdi un lūdziet STIHL tirgotāja palīdzību.
- ▶ Ja akumulators ir bojāts: Nomainiet akumulatoru.

18 Traucējumu novēršana

18.1 Motorzāģa vai akumulatora traucējumu novēršana

| Traucējumi | Akumulatora gaismas diodes | Cēlonis | Novēršana |
|---|---------------------------------------|---|--|
| Motorzāģis pēc ieslēgšanas neiedarbojas | 1 gaismas diode mirgo zaļā krāsā. | Nepietiekama akumulatora uzlāde. | ▶ Akumulatoru lādējiet tā, kā aprakstīts lādētāju STIHL AL 101, 300, 500 lietošanas instrukcijā. |
| | 1 gaismas diode deg sarkanā krāsā. | Akumulators ir pārāk silts vai auksts. | ▶ Ieslēdziet ķēdes bremzi un izņemiet akumulatoru. ▶ Ļaujiet akumulatoram atdzist vai sasilt. |
| | 3 gaismas diodes mirgo sarkanā krāsā. | Radies motorzāģa traucējums. | ▶ Ieslēdziet ķēdes bremzi un izņemiet akumulatoru. ▶ Veiciet akumulatora nodalījuma kontaktu tīrīšanu. ▶ Ievietojiet akumulatoru. ▶ Atlaidiet ķēdes bremzi. ▶ Ieslēdziet motorzāģi. ▶ Ja 3 gaismas diodes turpina mirgot sarkanā krāsā: neizmantojiet motorzāģi un lūdziet STIHL tirgotāja palīdzību. |
| | 3 gaismas diodes deg sarkanā krāsā. | Motorzāģis ir pārāk karsts. | ▶ Ieslēdziet ķēdes bremzi un izņemiet akumulatoru. ▶ Ļaujiet motorzāģim atdzist. |
| | 4 gaismas diodes mirgo sarkanā krāsā. | Radies akumulatora traucējums. | ▶ Ieslēdziet ķēdes bremzi, izņemiet akumulatoru un atkārtoti ievietojiet to. ▶ Atlaidiet ķēdes bremzi. ▶ Ieslēdziet motorzāģi. ▶ Ja 4 gaismas diodes turpina mirgot sarkanā krāsā: neizmantojiet akumulatoru un lūdziet STIHL tirgotāja palīdzību. |
| | | Pārtraukts elektriskais savienojums starp motorzāģi un akumulatoru. | ▶ Ieslēdziet ķēdes bremzi, izņemiet akumulatoru un atkārtoti ievietojiet to. |
| | Motorzāģis un akumulators ir mitri. | ▶ Notīriet un izžāvējiet motorzāģi vai akumulatoru. | |
| Motorzāģis darbības laikā izslēdzas. | 3 gaismas diodes deg sarkanā krāsā. | Motorzāģis ir pārāk karsts. | ▶ Izņemiet akumulatoru. ▶ Ļaujiet motorzāģim atdzist. |

| Traucējumi | Akumulatora gaismas diodes | Cēlonis | Novēršana |
|--|----------------------------|-----------------------------------|---|
| | | Radies elektrisks traucējums. | <ul style="list-style-type: none"> ▶ Izņemiet akumulatoru un ievietojiet atpakaļ. ▶ Ieslēdziet motorzāģi. |
| Motorzāģa darbības laiks ir pārāk īss. | | Akumulators nav pilnībā uzlādēts. | ▶ Akumulatoru pilnībā uzlādējiet tā, kā aprakstīts lādētāju STIHL AL 101, 300, 500 lietošanas instrukcijā. |
| | | Pārsniegts akumulatora darbmūžs. | ▶ Nomainiet akumulatoru. |

19 Tehniskie dati

19.1 Motorzāģi STIHL MSA 160 C, MSA 200 C

MSA 160 C

- Atļautie akumulatori:
 - STIHL AP
 - STIHL AR
- Svārs bez akumulatora, vadslīdes un zāģa ķēdes: 2,7 kg
- Maksimālais eļļas tvertnes tilpums: 210 cm³ (0,21 l)

MSA 200 C

- Atļautie akumulatori:
 - STIHL AP
 - STIHL AR
- Svārs bez akumulatora, vadslīdes un zāģa ķēdes: 2,9 kg
- Maksimālais eļļas tvertnes tilpums: 210 cm³ (0,21 l)

19.2 Ķēdes rati un ķēžu ātrumi

MSA 160 C

Atļauts izmantot šādus ķēdes ratus, un tiem ir attiecīgi dotais maksimālais ķēdes ātrums:

- 6 zobu 1/4" P solim: 16,1 m/s

MSA 200 C

Atļauts izmantot šādus ķēdes ratus, un tiem ir attiecīgi dotais maksimālais ķēdes ātrums:

- 7 zobu 1/4" P solim: 18,8 m/s

19.3 Vadsliežu minimālais rievas dziļums

Minimālais rievas dziļums ir atkarīgs no vadslīdes daļējuma.

- 1/4" P: 4 mm

19.4 Akumulators STIHL AP

- Akumulatora tehnoloģija: litija jonu
- Spriegums: 36 V
- Kapacitāte (Ah): skatiet identifikācijas datu plāksnīti
- Energoietilpība (Wh): skatiet identifikācijas datu plāksnīti
- Svārs (kg): skatiet identifikācijas datu plāksnīti
- Eksploataācijas un glabāšanas pieļaujamais temperatūras diapazons: no - 10 °C līdz + 50 °C

19.5 Skaņas un vibrācijas rādītāji

Skaņas spiediena līmeņa K vērtība ir 2 dB(A). Skaņas jaudas līmeņa K vērtība ir 2 dB(A). Vibrācijas vērtību K vērtība ir 2 m/s².

STIHL iesaka lietot dzirdes aizsarglīdzekļus.

MSA 160 C

- Skaņas spiediena līmenis L_{pA} mērīts saskaņā ar EN 60745-2-13: 84 dB(A)
- Skaņas jaudas līmenis L_{WA} mērīts saskaņā ar EN 60745-2-13: 95 dB(A)
- Vibrācijas vērtība a_{hv} mērīta saskaņā ar EN 60745-2-13
 - vadības rokturis: 2,9 m/s²
 - roktura caurule: 2,7 m/s²

MSA 200 C

- Skaņas spiediena līmenis L_{pA} mērīts saskaņā ar EN 60745-2-13: 84 dB(A)
- Skaņas jaudas līmenis L_{WA} mērīts saskaņā ar EN 60745-2-13: 95 dB(A)
- Vibrācijas vērtība a_{hv} mērīta saskaņā ar EN 60745-2-13
 - vadības rokturis: 3,9 m/s²

– roktura caurule: 4,6 m/s²

Norādītās vibrāciju vērtības ir izmērītas pēc normētas pārbaudes metodes, un salīdzinājumam tās var attiecināt uz elektroierīcēm. Faktiski novērojamās vibrāciju vērtības var atšķirties no norādītajām vērtībām, atkarībā no pielietojuma veida. Norādītās vibrāciju vērtības iespējams izmantot vibrāciju slodzes novērtēšanai. Nosakiet faktisko vibrāciju slodzi. Pie tam jāņem vērā laiki, kuros elektroierīce ir izslēgta, kā arī tie, kad tā ir ieslēgta, taču darbojas bez slodzes.

19.6 REACH

Ar REACH apzīmē EK rīkojumu par ķīmikāliju reģistrāciju, novērtējumu un sertifikāciju.

Informāciju par REACH rīkojuma izpildi skatiet vietnē www.stihl.com/reach.

20 Vadsliežu un zāga ķēžu kombinācijas

20.1 Motorzāģi STIHL MSA 160 C, MSA 200 C

| Solis | Dzenošā posma biezums / rievas platums | Garums | Vadsliede | Vadrata zobu skaits | Dzenošo posmu skaits | Zāga ķēde |
|--------|--|--------|-------------------|---------------------|----------------------|--------------------|
| 1/4" P | 1,1 mm | 25 cm | Rollomatic E Mini | 8 | 56 | 71 PM3 (tips 3670) |
| | | 30 cm | | | 64 | |
| | | 35 cm | | | 72 | |

Vadsliedes griezuma garums ir atkarīgs no izmantotā motorzāģa un zāga ķēdes. Faktiskais vadsliedes zāģējuma garums var būt mazāks par norādīto garumu.

21 Rezerves daļas un piederumi

21.1 Rezerves daļas un piederumi

STIHL® Šie simboli apzīmē oriģinālās STIHL rezerves daļas un oriģinālos STIHL piederumus.



STIHL iesaka izmantot oriģinālās STIHL rezerves daļas un oriģinālos STIHL piederumus.

Oriģinālās STIHL rezerves daļas un oriģinālie STIHL piederumi ir pieejamas pie STIHL tirgotāja.

22 Utilizēšana

22.1 Motorzāģa un akumulatora utilizācija

Informāciju par utilizāciju varat saņemt pie STIHL tirgotāja.

- Utilizējiet motorzāģi, vadsliedi, zāģa ķēdi, akumulatoru, piederumus un iepakojumu atbilstoši noteikumiem un videi draudzīgi.

23 ES atbilstības deklarācija

23.1 Motorzāģi STIHL MSA 160 C, MSA 200 C

ANDREAS STIHL AG & Co. KG

Badstraße 115

D-71336 Waiblingen

Vācija

ar pilnu atbildību paziņo, ka

- Konstrukcija: Motorzāģis ar akumulatoru
- Fabrikas zīmols: STIHL
- Tips: MSA 160 C, sērijas identifikācija: 1250
- Tips: MSA 200 C, sērijas identifikācija: 1251

atbilst direktīvu 2011/65/ES, 2006/42/EK, 2014/30/ES un 2000/14/EK spēkā esošajiem noteikumiem un ir projektēts un konstruēts saskaņā ar šādiem standartiem ražošanas brīdī spēkā esošajā to versijā: EN 55014-1, EN 55014-2, EN 60745-1 un EN 60745-2-13.

EK konstrukcijas tipa pārbaudi saskaņā ar direktīvas 2006/42/EK 12.3. pantu (b) veica: VDE Prüf- u. Zertifizierungsinstitut (NB 0366), Merianstraße 28, 63069 Offenbach, Vācija

– Sertifikācijas numurs: 40040600 MSR

Lai noteiktu izmērīto un garantēto skaņas jaudas līmeni, tika lietota metodika saskaņā ar direktīvu 2000/14/EK, pielikums V.

MSA 160 C

- Izmērītais skaņas jaudas līmenis: 97 dB(A)
- Garantētais skaņas jaudas līmenis: 99 dB(A)

MSA 200 C

- Izmērītais skaņas jaudas līmenis: 96 dB(A)
- Garantētais skaņas jaudas līmenis: 98 dB(A)

Tehniskie dokumenti tiek glabāti uzņēmuma ANDREAS STIHL AG & Co. KG nodaļā Produktzulassung.

Izgatavošanas gads, ražošanas valsts un ierīces numurs ir norādīts uz motorzāģa.

Vaiblingenā, 01.02.2017.

ANDREAS STIHL AG & Co. KG

ko pārstāv

Thomas Elsner, Izstrādājumu pārvaldības un pakalpojumu vadītājs

24 Vispārējie drošības norādījumi darbam ar elektroinstrumentiem

24.1 Ievads

Šajā sadaļā ir atspoguļoti standartā EN/IEC 60745 noformulētie vispārīgie drošības norādījumi, kas attiecas uz darbu ar manuāli vadāmiem, motorizētiem elektroinstrumentiem.

STIHL šie teksti jāizdrukā.

Sadaļā "Elektriskā drošība" iekļautie norādījumi elektrotraumu un elektrošoka riska samazināšanai neattiecas uz STIHL akumulatora ierīcēm.

BRĪDINĀJUMS

Izlasiet visus drošības norādījumus un instrukcijas. Kļūdas vai nolaidība drošības norādījumu un instrukciju ievērošanā var kļūt par elektriskās strāvas trieciena, ugunsgrēka un/vai smagu traumu cēloni. **Uzglabājiet visus drošības norādījumus un instrukcijas arī turpmākai izmantošanai.**

Drošības tehnikas norādījumos izmantotais termins "Elektroinstrumenti" attiecas uz elektroinstrumentiem, kurus darbina, pieslēdzot elektroapgādes tīklam (ar barošanas kabeli), kā arī uz elektroinstrumentiem, kurus darbina ar akumulatoru (bez barošanas kabeļa).

24.2 Drošība darba vietā

- Uzturiet darba zonu tīru, kā arī labi apgaismotu.** Nekārtība darba vietā vai neapgaismotas darba zonas var novest pie nelaimes gadījumiem.
- Nestrādājiet ar elektroinstrumentiem sprādzienbīstamā vidē, kurā nav degošu šķidrumu, gāzu vai putekļu.** Elektroinstrumenti rada dzirksteles, kas var aizdedzināt putekļus vai tvaikus.
- Lietojot elektroinstrumentus, bērniem un citām personām jāatrodas drošā attālumā.** Novēršot uzmanību, varat zaudēt kontroli pār ierīci.

24.3 Elektrodrošība

- Elektroinstrumenta pieslēguma kontaktdakšai jāatbilst kontaktlīgzdai.** Kontaktdakšai aizliegts veikt jebkādas pārveidojumus. Neizmantojiet kontaktdakšu adapterus kopā ar zemējumaizsargātiem elektroinstrumentiem. Kontaktdakšas un kontaktlīgzdas, kam nav veikti pārveidojumi, samazina elektriskās strāvas trieciena risku.
- Nepieļaujiet ķermeņa nonākšanu saskarē ar sazemētām virsmām, piemēram, caurulēm, sildierīcēm, plītiem un ledusskapjiem.** Pastāv paaugstināts elektriskās strāvas trieciena risks, ja jūsu ķermenis ir sazemēts.
- Sargājiet elektroinstrumentus no lietus vai mitruma.** Elektroinstrumentos iekļuvus ūdens palielina elektriskās strāvas trieciena risku.
- Neizmantojiet kabeli mērķiem, kam tas nav paredzēts, piemēram, elektroinstrumenta pārnēsāšanai vai pakarināšanai, kā arī kontaktdakšas atvienošanai no kontaktlīgzdas. Sargājiet kabeli no karstuma vai eļļu iedarbības, no asām malām, kā arī ierīces kustīgajām detaļām.** Bojāti vai sapinušies kabeli palielina elektriskās strāvas trieciena risku.
- Ja ar elektroinstrumentu strādājat brīvā dabā, izmantojiet tikai tādus pagarinātājus, kas ir piemēroti arī darbam ārpus telpām.** Izmantojot pagarinātājus, kas ir piemēroti darbam ārpus telpām, samazinās elektriskās strāvas trieciena risks.
- Ja nav iespējams izvairīties no elektroinstrumenta izmantošanas mitrā vidē, izmantojiet bojājumstrāvas aizsargslēdzi.** Izmantojot bojājumstrāvas aizsargslēdzi, samazinās elektriskās strāvas trieciena risks.

24.4 Personu drošība

- Esiet uzmanīgi, sekojiet tam, ko darāt, un strādājiet ar elektroinstrumentiem apdomīgi.** Neizmantojiet elektroinstrumentus, kad esat noguruši vai atrodaties

narkotisko vielu, alkohola vai medikamentu iedarbībā. Mirkļis neuzmanības darbā ar elektroinstrumentu var kļūt par smagu traumu cēloni.

- b) **Valkājiet individuālo aizsargaprīkojumu un vienmēr uzlieciet aizsargbrilles.** Valkājot individuālo aizsargaprīkojumu, piemēram, putekļu masku, aizsargapavus ar neslīdošu zoli, aizsargķiveri vai dzirdes aizsarglīdzekli, atkarībā no elektroinstrumenta pielietojuma veida, samazinās traumu risks.
- c) **Nepieļaujiet nejašu ierīces iedarbināšanu.** Pārliedzinieties, ka elektroinstrumenti ir izslēgti, pirms to pieslēgt elektroapgādei un/vai akumulatoram, kā arī pirms tā pacelšanas vai pārnēsāšanas. Ja, pārnēsājot elektroinstrumentu, pirksts atradīsies uz slēdža vai ierīce būs ieslēgta un jūs to pieslēgsiet elektroapgādei, var notikt nelaimes gadījums.
- d) **Pirms elektroinstrumenta ieslēgšanas noņemiet regulēšanas instrumentus vai uzgriežņu atslēgu.** Instruments vai atslēga, kas atrodas rotējošā ierīces detaļā, var kļūt par traumu cēloni.
- e) **Nepieļaujiet atrašanos nepareizā ķermeņa pozā.** Rūpējieties par stabilu stāvokli un nepārtraukti atrodieties līdzsvarā. Negaidītās situācijās tas palīdzēs labāk kontrolēt elektroinstrumentu.
- f) **Valkājiet piemērotu apģērbu.** Nevalkājiet platu apģērbu vai rotaslietas. Sekojiet, lai mati un apģērbs atrastos drošā attālumā no kustīgajām detaļām. Brīvs apģērbs, rotaslietas vai gari mati var ieķerties ierīces kustīgajās detaļās.
- g) **Ja iespējams uzmontēt putekļu nosūkšanas un putekļu savākšanas iekārtas, pārliedzinieties, ka tās ir pieslēgtas un pareizi pielietojamas.** Putekļu nosūcēja izmantošana var samazināt putekļu radīto veselības apdraudējumu.
- h) **Nepārkāpiet drošību un elektroinstrumentu lietošanas drošības noteikumus - arī tad, ja esat bieži lietojis elektroinstrumentus.** Neuzmanīga lietošana vienā mirklī var radīt smagas traumas.

24.5 Elektroinstrumentu izmantošana un darbs ar tiem

- a) **Nepārslogojiet ierīci.** Ikreiz izmantojiet paredzētajam darbam piemērotu elektroinstrumentu. Ar piemērotu elektroinstrumentu labāk un drošāk strādāsiet tā pieļaujamās jaudas diapazonā.
- b) **Neizmantojiet elektroinstrumentu, kam bojāts slēdzis.** Elektroinstrumenti, ko vairs nevar ieslēgt vai izslēgt, ir bīstami un jāsamontē.
- c) **Pirms ierīces regulēšanas, darba instrumentu maiņas vai elektroinstrumenta novietošanas stāvēšanai, atvienojiet kontaktdakšu no kontaktligzdas un/vai izņemiet izņemamu akumulatoru.** Šie drošības pasākumi nepieļaus neparedzētu elektroinstrumenta darbības uzsākšanu.
- d) **Elektroinstrumentus, ko neizmantojat, uzglabājiet bērniem nepieejamā vietā.** Neļaujiet ierīci izmantot personām, kas to nepārzina vai nav lasījušas šīs instrukcijas. Elektroinstrumenti ir bīstami, ja tos izmanto nepieredzējušas personas.
- e) **Kopiet elektroinstrumentus un to darba instrumentu rūpīgi.** Pārbaudiet, vai kustīgās detaļas darbojas bez traucējumiem un neiesprūst, vai detaļas nav salūzušas vai bojātas tādā mērā, ka tas var ietekmēt elektroinstrumenta darbību. Pirms elektroinstrumenta atkārtotas izmantošanas lūdziet nomainīt bojātās detaļas. Daudzu nelaimes gadījumu cēlonis ir slikti veikta elektroinstrumentu apkope.
- f) **Uzturiet griezējinstrumentus asus un tīrus.** Rūpīgi kopti griezējinstrumenti ar asām griezējmalām mazāk iesprūst, un tie ir vieglāk vadāmi.
- g) **Izmantojiet elektroinstrumentus, to piederumus, papildu instrumentus utt. saskaņā ar šīm instrukcijām.** Ikreiz ņemiet vērā darba apstākļus un veicamā darba specifiku. Elektroinstrumentu izmantošana citiem neparedzētiem mērķiem var novest pie bīstamām situācijām.
- h) **Raugieties, lai rokturi un saskares virsmas būtu sausas, tīras un uz tām nebūtu eļļa vai smērvielas.** Slīdoši rokturi un saskares virsmas nenodrošina drošu elektroinstrumenta vadību un kontroli neparedzētās situācijās.

24.6 Ar akumulatoru darbināmu instrumentu izmantošana un darbs ar tiem

- a) **Lietojiet akumulatoru uzlādēšanai tikai ražotāja ieteiktos lādētājus.** Noteikta veida akumulatoriem paredzēta lādētāja izmantošana cita veida akumulatoru uzlādēšanai rada ugunsbīstamību.
- b) **Lietojiet elektroinstrumentu darbināšanai tikai tiem paredzētos akumulatorus.** Citi akumulatori var izraisīt savainošanas vai aizdegšanas.
- c) **Nenovietojiet nelietoto akumulatoru biroja saspaužu, monētu, atslēgu, naglu, skrūvju vai citu nelieliem metāla priekšmetu tuvumā, kas varētu radīt kontaktu īsslēgumu.** Akumulatora kontaktu īssavienojums var izraisīt apdedzināšanos vai aizdegšanas.
- d) **Nepareiza lietošana var izraisīt šķidrums izplūdi no akumulatora.** Izvairieties no saskares ar to. Ja tas nejauši nonācis saskarē ar ādu, nekavējoties noskalojiet ar ūdeni. Ja šķidrums iekļuvis acīs, papildus meklējiet arī medicīnisko palīdzību. Izplūdis akumulatora šķidrums var radīt ādas kairinājumu vai ķīmiskos apdegumus.
- e) **Neizmantojiet bojātu vai izmainītu akumulatoru.** Bojāti vai izmainīti akumulatori var darboties neparedzami un radīt ugunsgrēkus, sprādzienus vai traumas.
- f) **Nepakļaujiet akumulatoru liesmu vai pārāk augstas temperatūras ietekmei.** Liesmas vai temperatūra virs 130 °C (265 °F) var radīt sprādzienu.
- g) **Ievērojiet lādēšanas norādes un nekādā gadījumā nelādējiet akumulatoru vai ar akumulatoru darbināmu instrumentu ārpus lietošanas instrukcijā dotā temperatūras diapazona.** Nepareiza lādēšana vai lādēšana ārpus temperatūras diapazona var iznīcināt akumulatoru un paaugstināt ugunsbīstamību.

24.7 Serviss

- a) **Savas elektroierīces remontu uzticiet kvalificētam, speciāli apmācītam personālam, kas izmanto tikai oriģinālās rezerves daļas.** Tādējādi varēsiet būt pārliecināti, ka tiek saglabāta elektroierīces drošība.
- b) **Nekādā gadījumā neveiciet bojātu akumulatoru apkopi.** Jebkuru akumulatora apkopi būtu jāveic tikai ražotājam vai pilnvarotās pārstāvniecībās.

24.8 Drošības norādījumi darbam ar ķēdes zāģi

- **Kad zāģis darbojas, visām ķermeņa daļām jāatrodas drošā attālumā no zāģa ķēdes. Pirms zāģa iedarbināšanas jāpārliecinās, vai zāģa ķēde ne ar ko nesaskaras.** Strādājot ar ķēdes zāģi, pietiek ar īsu neuzmanības mirkli, un zāģa ķēde jau ir aizķērusi apģērbu vai kādu ķermeņa daļu.
- **Vienmēr turiet ķēdes zāģi ar labo roku aiz aizmugurējā roktura un ar kreiso roku satveriet priekšējo rokturi.** Mēģinot ķēdes zāģi turēt otrādi, būtiski palielinās savainošanās risks, tādēļ šāds darba paņēmiens ir aizliegts..
- **Elektroiekārtu drīkst satvert tikai aiz rokturu izolētajām virsmām, jo zāģa ķēde var aizķert apslēptus elektrības vadus.** Ja zāģa ķēde nonāk saskarē ar zem sprieguma esošu vadu, spriegums tiek novadīts uz elektroiekārtas metāla daļām, un tādējādi lietotājs ir pakļauts elektrošoka riskam.
- **Valkājiet aizsargbrilles un dzirdes aizsardzības aprīkojumu. Ieteicams arī aizsargaprīkojums galvai, rokām, kājām un pēdām.** Piemērots aizsargtērps samazina iespēju, ka iekārtas lietotājs var savainoties ar lidojošām skaidām vai zāģa ķēdi, nejauši tai pieskaroties.
- **Ar ķēdes zāģi nedrīkst strādāt, atrodoties kokā.** Strādāšana kokā palielina savainošanās risku.
- **Vienmēr ieņemiet stabilu pozu un darbiniet ķēdes zāģi tikai tad, ja Jums zem kājām ir stingrs, drošs un līdzens pamats.** Stāvēšana uz slidenām vai nestabilām virsmām, kā arī pakāpšanās uz kāpnēm var novest pie kontroles zaudēšanas pār ķēdes zāģi.

- **Zāgējot mehāniskajam spriegumam pakļautu zaru, atcerieties, ka tas ir atsperīgs un var tikt atsists atpakaļ.** Atbrīvojoties koksnes šķiedrās esošajam spriegumam, nospriegotais zars var trāpīt zāga lietotājam un/vai izraisīt nekontrolētu ķēdes zāga kustību.
- **Īpaša piesardzība jāievēro, zāgējot pamežu un jaunus kokus.** Tievā koksne var iekerties zāga ķēdē un trāpīt jums vai izsist jūs no līdzsvara.
- **Pārnēsājiet ķēdes zāgi aiz priekšējā roktura, izslēgtā stāvoklī, turot to pavērstu prom no ķermeņa. Transportējot vai uzglabājot ķēdes zāgi, vienmēr uzlieciet drošības pārsegu.** Rūpība un piesardzība darbā ar ķēdes zāgi samazina iespēju nejauši nonākt saskarē ar kustībā esošu zāga ķēdi.
- **Ievērojiet norādījumus par eļļošanu, ķēdes spriegošanu un aprīkojuma nomaīņu.** Nepareizas vai nepietiekamas nospriegošanas vai eļļošanas gadījumā ķēde var pārtrūkt vai palielināt atsietiena risku.
- **Raugieties, lai rokturi būtu sausi, tīri un uz tiem nebūtu eļļa vai smērvielas.** Taukaini, eļļaini rokturi ir slideni un var novest pie kontroles zuduma.
- **Zāgējiet tikai koksni. Ķēdes zāgi nedrīkst lietot darbiem, kam tas nav paredzēts. Piemērs: nelietojiet ķēdes zāgi plastmasas, mūra vai tādu būvmateriālu zāgēšanai, kas nav izgatavoti no koksnes.** Ķēdes zāga lietošana darbiem, kam tas nav paredzēts, var izraisīt bīstamas situācijas.

24.9 Atsietiena cēloņi un novēršana

Atsietiens var rasties, ja vadsliedes smaile saskaras ar kādu priekšmetu vai koks izliecas un zāga ķēde iestrēgst griezuma vietā.

Saskare ar sliedes smaili dažos gadījumos var izraisīt negaidītu reakcijas kustību uz aizmuguri, kā rezultātā vadsliede tiek pasista uz augšu un zāga lietotāja virzienā.

Zāga ķēdes iestrēgšana pie vadsliedes augšmalas var strauji atgrūst sliedi uz aizmuguri zāga lietotāja virzienā.

Jebkura no šīm reakcijas kustībām var novest pie tā, ka tiek zaudēta kontrole pār zāgi un, iespējams, rodas nopietni savainojumi. Tādēļ nedrīkst paļauties tikai un vienīgi uz drošības ierīcēm, ar ko ir aprīkots ķēdes zāgis. Kā ķēdes

zāga lietotājam Jums jāveic dažādi pasākumi, lai nodrošinātu, ka darba laikā nevar rasties nelaimes gadījumi un traumas.

Atsietiens ir elektroierīces nepareizas vai kļūdainas lietošanas sekas. To var novērst ar piemērotiem pasākumiem, kas aprakstīti zemāk.

- **Stingri turiet zāgi ar abām rokām, ar īkšķi un pārējiem pirkstiem aptverot ķēdes zāga rokturus. Ieņemiet tādu ķermeņa pozu un novietojiet rokas tā, lai varētu droši uztvert atsietiena spēku.** Ja tiek veikti piemēroti pasākumi, iekārtas lietotājs var pārvaldīt atsietiena spēkus. Nekādā gadījumā neatlaidiet ķēdes zāgi.
- **Izvairieties no neērtām ķermeņa pozām un nezāgējiet augstāk par plecu augstumu.** Tādējādi tiks novērsta nejauša saskare ar sliedes smaili un nodrošināta labāka kontrole pār ķēdes zāgi negaidītās situācijās.
- **Vienmēr lietojiet ražotāja paredzētās rezerves sliedes un zāga ķēdes.** Nepareizu rezerves sliežu un zāga ķēžu lietošana var izraisīt ķēdes pārtrūkšanu un/vai atsietību.
- **Ievērojiet ražotāja norādījumus par zāga ķēdes apkopi un asināšanu.** Ja dziļuma ierobežotāji atrodas pārāk zemu, tas palielina atsietiena tendenci.

Зміст

| | | | | | |
|----------|--|------------|------------|---|------------|
| 1 | Вступ | 208 | 8.2 | Вийняти акумулятор | 226 |
| 2 | Інформація до інструкції з експлуатації | 208 | 9 | Вмикання та вимикання мотопили | 226 |
| 2.1 | Документи, що мають силу | 208 | 9.1 | Вмикання мотопили | 226 |
| 2.2 | Позначення попереджувальних індикацій у тексті | 209 | 9.2 | Вимикання мотопили | 227 |
| 2.3 | Символи у тексті | 209 | 10 | Перевірка мотопили та акумулятора | 227 |
| 3 | Огляд | 209 | 10.1 | Перевірка ланцюгової зірочки | 227 |
| 3.1 | Мотопила та акумулятор | 209 | 10.2 | Перевірка направляючої шини | 227 |
| 3.2 | Символи | 210 | 10.3 | Перевірка пильного ланцюга | 228 |
| 4 | Вказівки щодо безпеки | 211 | 10.4 | Перевірка пильного ланцюга | 228 |
| 4.1 | Попереджувальні символи | 211 | 10.5 | Перевірка елементів системи управління | 228 |
| 4.2 | Використання за призначенням | 211 | 10.6 | Перевірка змащення ланцюга | 229 |
| 4.3 | Вимоги до користувача | 212 | 10.7 | Перевірити акумулятор | 229 |
| 4.4 | Одяг та спорядження | 212 | 11 | Робота із мотопилою | 229 |
| 4.5 | Робоча область та оточення | 213 | 11.1 | Яким чином потрібно тримати та вести мотопилу | 229 |
| 4.6 | Безпечний стан | 214 | 11.2 | Пиляння | 230 |
| 4.7 | Робота | 216 | 11.3 | Обрізання гілок | 230 |
| 4.8 | Реакційні сили | 218 | 11.4 | Валка | 230 |
| 4.9 | Транспортування | 220 | 12 | Після закінчення роботи | 235 |
| 4.10 | Зберігання | 220 | 12.1 | Після закінчення роботи | 235 |
| 4.11 | Чищення, технічне обслуговування та ремонт | 221 | 13 | Транспортування | 236 |
| 5 | Підготувати мотопилу до роботи | 222 | 13.1 | Транспортування мотопили | 236 |
| 5.1 | Підготувати мотопилу до роботи | 222 | 13.2 | Транспортування акумулятора | 236 |
| 6 | Збірка мотопили | 222 | 14 | Зберігання | 236 |
| 6.1 | Монтаж та демонтаж направляючої шини та пильного ланцюга | 222 | 14.1 | Зберігання мотопили | 236 |
| 6.2 | Натягування пильного ланцюга | 224 | 14.2 | Зберігання акумулятора | 236 |
| 6.3 | Заправити адгезійне мастило для пильного ланцюга | 224 | 15 | Чистка | 237 |
| 7 | Встановлення та відпускання гальма ланцюга | 225 | 15.1 | Чищення мотопили | 237 |
| 7.1 | Встановити гальмо ланцюга | 225 | 15.2 | Чищення направляючої шини та пильного ланцюгу | 237 |
| 7.2 | Відпускання гальма ланцюга | 226 | 15.3 | Чищення акумулятора | 237 |
| 8 | Встановлення та виймання акумулятора | 226 | 16 | Технічне обслуговування | 237 |
| 8.1 | Встановлення акумулятора | 226 | 16.1 | Зняття задирок на направляючій шині | 237 |
| | | | 16.2 | Гостріння ланцюга пили | 237 |



Дана інструкція з експлуатації захищена авторським правом. Всі права компанія залишає за собою, особливо право на розмноження, переклад та переробку із використанням електронних систем.

| | |
|---|------------|
| 17 Ремонт | 238 |
| 17.1 Ремонт мотопили та акумулятора | 238 |
| 18 Усунення неполадок | 239 |
| 18.1 Усунення неполадок на мотопилі або акумуляторі | 239 |
| 19 Технічні дані | 241 |
| 19.1 Мотопили STIHL MSA 160 C, MSA 200 C | 241 |
| 19.2 Ланцюгові зірочки та швидкість ланцюга | 241 |
| 19.3 Мінімальна глибина пазу направляючих шин | 241 |
| 19.4 Акумулятор STIHL AP | 241 |
| 19.5 Рівень звуку та вібрації | 241 |
| 19.6 REACH | 242 |
| 20 Комбінації із направляючих шин та пильних ланцюгів | 243 |
| 20.1 Мотопили STIHL MSA 160 C, MSA 200 C | 243 |
| 21 Комплектуючі та приладдя | 244 |
| 21.1 Комплектуючі та приладдя | 244 |
| 22 Утилізація | 244 |
| 22.1 Утилізація мотопили та акумулятора | 244 |
| 23 Сертифікат відповідності нормам ЄС | 244 |
| 23.1 Мотопили STIHL MSA 160 C, MSA 200 C | 244 |
| 24 Загальні вказівки з техніки безпеки для електроінструментів | 245 |
| 24.1 Введення | 245 |
| 24.2 Безпека на робочому місці | 245 |
| 24.3 Електробезпека | 245 |
| 24.4 Безпека людей | 246 |
| 24.5 Використання та поводженні із електроінструментом | 246 |
| 24.6 Використання та поводженні із електроінструментом | 247 |
| 24.7 Технічне обслуговування | 248 |
| 24.8 Вказівки з техніки безпеки для ланцюгових пил | 248 |
| 24.9 Причини на уникнення зворотного удару | 249 |

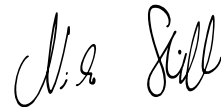
1 Вступ

Любі клієнти та клієнтки,

ми раді, що Ви обрали компанію STIHL. Ми розробляємо то виробляємо нашу продукцію з найвищою якістю та у відповідності із потребами наших клієнтів. Так виникають товари, що мають високу надійність також при екстремальному навантаженні.

Компанія STIHL також гарантує найвищу якість сервісного обслуговування. Наші спеціалізовані дилери забезпечують компетентну консультацію та інструктаж, а також повне технічне обслуговування.

Ми вдячні Вам за Вашу довіру та бажаємо Вам задоволення від придбаного Вами продукту STIHL.



Доктор Nikolas Stihl

ВАЖЛИВО! ПЕРЕД ВИКОРИСТАННЯМ ПРОЧИТАТИ ТА ЗБЕРЕГТИ.

2 Інформація до інструкції з експлуатації

2.1 Документи, що мають силу

Діють місцеві правила з техніки безпеки.

- ▶ Додатково до даної інструкції з експлуатації слід прочитати, розібрати та зберегти наступні документи:
 - Інструкція з експлуатації для акумулятора STIHL AR
 - Інструкція з експлуатації "Поясна сумка AR із сполучним кабелем",
 - Інструкції з техніки безпеки для акумулятора STIHL AP

- Інструкція з експлуатації зарядних пристроїв STIHL AL 101, 300, 500
- Інформація з техніки безпеки для акумуляторів STIHL та продуктів із вмонтованим акумулятором: www.stihl.com/safety-data-sheets

2.2 Позначення попереджувальних індикацій у тексті

ПОПЕРЕДЖЕННЯ

Індикація вказує на небезпеку, яка може призвести до отримання тяжких травм або смерті.


- ▶ Перелічені заходи можуть усунути можливість отримання тяжких травм або смерті.

ВКАЗИВКА

Індикація вказує на небезпеку, яка може призвести до матеріальних збитків.

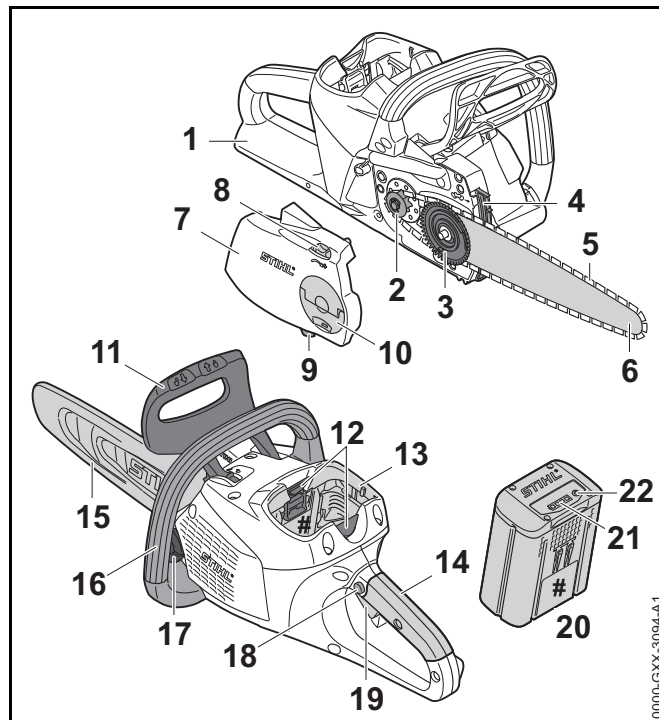
- ▶ Перелічені заходи можуть усунути можливість матеріальних збитків.

2.3 Символи у тексті

-  Дані символи вказують на розділ у даній інструкції з експлуатації.

3 Огляд

3.1 Мотопила та акумулятор



1 Задній захист руки

Задній захист руки захищає праву руку від контакту із відкинутим або порваним пильним ланцюгом.

2 Ланцюгова зірочка

Ланцюгова зірочка приводить у дію пильний ланцюг.

3 Стягувальна шайба

Стягувальна шайба зміщує направляючу шину та натягує або розслабляє таким чином пильний ланцюг.

4 Зубчатий упор

Зубчатий упор підпирає мотопилу на деревині під час роботи.

5 Пильний ланцюг

Пильний ланцюг ріже деревину.

6 Направляюча шина

Направляюча шина направляє пильний ланцюг.

7 Кришка ланцюгової зірочки

Кришка ланцюгової зірочки покриває ланцюгову зірочку та кріпить направляючу шину на мотопилі.

8 Натяжна зірочка

Натяжна зірочка забезпечує регулювання натягнення ланцюга.

9 Уловлювач ланцюга

Уловлювач ланцюга уловлює скинутий або порваний пильний ланцюг.

10 Баранчикова гайка

Баранчикова гайка кріпить кришку ланцюгової зірочки на мотопилі.

11 Передній захист руки

Передній захист руки захищає ліву руку від контакту із пильним ланцюгом, слугує для встановлення гальма ланцюга та приводиться в дію при зворотному ударі пильного ланцюга.

12 Стопорний важіль

Сторпорний важіль тримає акумулятор у акумуляторній шахті.

13 Акумуляторна шахта

Акумуляторна шахта вміщує акумулятор.

14 Рукоятка управління

Рукоятка управління слугує для обслуговування, тримання та управління мотопилою.

15 Захист ланцюга

Захист ланцюга захищає від контакту із пильним ланцюгом.

16 Трубчаста рукоятка

Трубчаста рукоятка слугує для тримання, управління та носіння мотопили.

17 Кришка масляного баку

Кришка масляного баку закриває масляний бак.

18 Блокуюча кнопка

Блокуюча кнопка блокує перемикаючий важіль.

19 Перемикаючий важіль

Перемикаючий важіль вмикає та вимикає мотопилу.

20 Акумулятор

Акумулятор забезпечує мотопилу електроенергією.

21 Світлодіоди


Світлодіоди показують стан зарядки акумулятора та неполадки.


22 Натискна кнопка


Натискна кнопка активує світлодіоди на акумуляторі.


Фірмова табличка із номером агрегату**3.2 Символи**


Символи можуть знаходитись на самій мотопилі та акумуляторі і означають наступне:

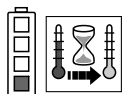
 Даний символ вказує напрямок руху пильного ланцюга.

 Для натягування пильного ланцюга повертати слід у даному напрямку.

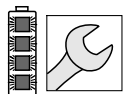
 Даний символ позначає масляний бак для адгезійного мастила пильного ланцюга.

 Гальмо ланцюга встановлюється у наступному напрямку.

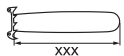
 Гальмо ланцюга відпускається у наступному напрямку.



1 світлодіод горить червоним. Акумулятор занадто гарячий або холодний.



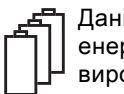
4 світлодіода блимають червоним. У акумуляторі є несправність.



Довжина направляючої шини, яка дозволяється для використання.



Гарантований рівень потужності звуку згідно директиви 2000/14/EG у дБ(А) з метою зробити шумові забруднення продуктами порівнюваними.



Дані поряд із цим символом вказують на енергоємність акумулятора згідно специфікації виробника елемента. Енергоємність що наявна при експлуатації нижча.



Продукт не утилізувати разом із домашнім сміттям.

4 Вказівки щодо безпеки

4.1 Попереджувальні символи

Попереджувальні символи на мотопилі та акумуляторі означають наступне:



Дотримуватись правил техніки безпеки та вживати відповідні заходи.



Прочитати, розібрати та зберегти інструкцію з експлуатації.



Носити захисні окуляри та захисний шолом.



Дотримуватись інструкцій щодо правил безпеки при віддачі та виконувати відповідні заходи.



Акумулятор під час перерв у роботі, транспортування, зберігання, технічного обслуговування або ремонту виймати.



Акумулятор захистити від жару та вогню.



Акумулятор не занурювати у рідину.



Дотримуватись допустимого для акумулятора діапазону температур.

4.2 Використання за призначенням

Мотопила STIHL MSA 160 C або мотопила MSA 200 C слугує для пиляння деревини та зрізання гілок, також для валки дерев із маленьким діаметром стовбура і для догляду за деревами у зоні біля будинку.

Мотопила може використовуватись під час дощу.

Дані модифікації мотопили забезпечуються електроенергією від акумулятора STIHL AP або акумулятора STIHL AR.

▲ ПОПЕРЕДЖЕННЯ

- Акумулятори, які не дозволені компанією STIHL для використання на мотопилі, можуть спричинити пожежу та вибух. Можуть бути поранені або вбиті люди, а також можливі матеріальні збитки.
 - ▶ Мотопила забезпечується електроенергією від акумулятора STIHL AP або акумулятора STIHL AR.
- Якщо мотопила або акумулятор використовуються не за призначенням, можуть бути тяжко травмовані або вбиті люди, також можливі матеріальні збитки.
 - ▶ Мотопилу та акумулятор використовувати таким чином, як це описано у даній інструкції з експлуатації.

4.3 Вимоги до користувача

▲ ПОПЕРЕДЖЕННЯ

- Користувачі без проходження інструктажу не можуть розпізнати та оцінити небезпеки, пов'язані із мотопилою та акумулятором. Користувач або інші люди можуть бути тяжко поранені або вбиті.



- ▶ Прочитати, розібрати та зберегти інструкцію з експлуатації.

- ▶ Якщо мотопила або акумулятор передаються іншій особі: давати з собою інструкцію з експлуатації.
- ▶ Переконайтесь, що користувач виконує наступні вимоги:
 - Користувач не втомлений.
 - Користувач знаходиться у відповідному фізичному, сенсорному та психічному стані, який необхідний для обслуговування мотопили та акумулятора, а також для роботи з ними. Якщо фізичний, сенсорний або психічний стан користувача обмежує можливості роботи, значить

користувач може працювати із даним пристроєм лише під контролем або згідно вказівки відповідальної особи.

- Користувач повнолітній
- Перш ніж користувач працюватиме із мотопилою вперше, він отримав інструктаж спеціалізованого дилера STIHL або компетентної людини.
- Користувач не знаходиться під дією алкоголю, медикаментів або наркотиків.
- ▶ Якщо користувач працює із мотопилою вперше: потренувати пиляння круглою деревиною на козлах для пиляння або стійці.
- ▶ Якщо щось незрозуміло: слід звернутися до спеціалізованого дилера STIHL.

4.4 Одяг та спорядження

▲ ПОПЕРЕДЖЕННЯ

- Під час роботи довге волосся може втягуватись у мотопилу. Користувач може отримати тяжкі поранення.
 - ▶ Довге волосся зав'язати та закріпити таким чином, щоб вони не могли бути втягнуті у мотопилу.
- Під час роботи на високій швидкості можуть підкидатись предмети. Користувач може бути травмований.
 - ▶ Слід носити захисні окуляри, які щільно прилягають. Відповідні захисні окуляри перевірені згідно норми EN 166 а також згідно національним нормам та продаються із відповідною позначкою.
- ▶ Компанія STIHL рекомендує носити захист для обличчя.
- ▶ Носити верхню частину одягу, яка щільно прилягає до тіла та має довгий рукав.
- Предмет що падають зверху можуть призвести до травм голови.





- ▶ Якщо під час роботи зверху можуть падати предмети: носити захисний шолом.

- Під час роботи може підійматись пил та виникати чад. Пил та чад, що вдихається, може зашкодити здоров'ю та викликати алергічні реакції.
 - ▶ Носити захисну маску для дихання.
- Не відповідний одяг може зачепитись за деревину, зарості та потрапити у мотопилу. Користувач без відповідного одягу може бути тяжко травмований.
 - ▶ Носити щільно прилягаючий до тіла одяг.
 - ▶ Шарфи та прикраси зняти.
- Під час роботи користувач може увійти у контакт із пильним ланцюгом, що обертається. Користувач може отримати тяжкі поранення.
 - ▶ Носити довгі штани із захистом від порізів.
- Під час роботи користувач може порізатись об деревину. Під час чищення або технічного обслуговування користувач може увійти у контакт із пильним ланцюгом. Користувач може бути травмований.
 - ▶ Носити робочі рукавиці із резистивного матеріалу.
- Якщо користувач носить не відповідне взуття, він може послизнутись. Якщо користувач контактує із пильним ланцюгом, який обертається, він може порізатись. Користувач може бути травмований.
 - ▶ Носити чоботи для роботи із мотопилою, які мають захист від порізів.

4.5 Робоча область та оточення

4.5.1 Мотопила

▲ ПОПЕРЕДЖЕННЯ

- Особи, що не приймають участь у роботі, діти та тварини можуть не розпізнати та не оцінити небезпеки від мотопили та предметів, що підкидаються. Особи, що не приймають участь у роботі, діти та тварини можуть отримати тяжкі травми.
 - ▶ Осіб, що не приймають участь у роботі, дітей та тварин тримати на відстані від робочої зони.
- Електромотор мотопили може виробляти іскри. Іскри у легко займистому та вибухонебезпечному середовищі можуть викликати пожежу або вибух. Можуть бути поранені або вбиті люди, а також можливі матеріальні збитки.
 - ▶ Не експлуатувати у легкозаймистому або вибухонебезпечному середовищі.

4.5.2 Акумулятор

▲ ПОПЕРЕДЖЕННЯ

- Діти можуть не розпізнати та не оцінити небезпеку від акумулятора. Діти можуть бути тяжко травмовані
 - ▶ Дітей тримати на відстані.
- Акумулятор не захищений від усіх впливів навколишнього середовища. Якщо акумулятор підлягає впливу певним факторам навколишнього середовища, акумулятор може зайнятися або вибухнути. Люди можуть бути тяжко травмовані, також можливі матеріальні збитки.



- ▶ Акумуляторі захищати від спеки та вогню.
- ▶ Акумулятор не кидати у вогонь.



- ▶ Акумулятор експлуатувати та зберігати у діапазоні температур між - 10°C та + 50°C.



- ▶ Акумулятор не занурювати у рідину.

- ▶ Акумулятор тримати на відстані від металевих предметів.
- ▶ Акумулятор не піддавати високому тиску.
- ▶ Акумулятор не піддавати впливу мікрохвильової печі.
- ▶ Акумулятор захищати від впливу хімікалій та солі.

4.6 Безпечний стан

4.6.1 Мотопила

Мотопила знаходиться у безпечному стані, коли виконуються наступні умови:


- Мотопила не пошкоджена.
- Мотопила чиста.
- Уловлювач ланцюга пошкоджено.
- Гальмо ланцюга працює.
- Елементи системи управління працюють та не змінені.
- Змащення ланцюга працює.
- Сліди зношення на ланцюговій зірочці не глибше 0,5 мм.
- Монтована одна із вказаних у даній інструкції з експлуатації комбінацій направляючої шини та пильного ланцюга.
- Направляюча шина та пильний ланцюг правильно монтовані.
- Пильний ланцюг правильно натягнутий.
- Для даної мотопили монтоване лише оригінальне приладдя STIHL.
- Приладдя монтоване вірно.
- Замок масляного баку закритий.

▲ ПОПЕРЕДЖЕННЯ

- У не безпечному стані комплектуючі більше не можуть правильно функціонувати та система безпеки не спрацює. Люди можуть бути тяжко поранені або вбиті.
 - ▶ Працювати із не пошкодженою мотопилою.
 - ▶ Якщо мотопила забруднилася: мотопилу почистити.
 - ▶ Працювати із не пошкодженим уловлювачем ланцюга.
 - ▶ Мотопилу не змінювати. Виняток: монтаж одної із вказаних у даній інструкції з експлуатації комбінацій направляючої шини та пильного ланцюга.
 - ▶ Якщо не працюють елементи системи управління: із мотопилою не працювати.
 - ▶ Для даної мотопили монтувати лише оригінальне приладдя STIHL.
 - ▶ Направляючу шину та пильний ланцюг монтувати таким чином, як це описано у даній інструкції з експлуатації.
 - ▶ Приладдя монтувати таким чином, як це описано у даній інструкції з експлуатації або у інструкції з експлуатації приладдя
 - ▶ У отвори мотопили не засовувати предмети.
 - ▶ Якщо щось незрозуміло: слід звернутися до спеціалізованого дилера STIHL.

4.6.2 Направляюча шина

Мотопила знаходиться у безпечному стані, коли виконуються наступні умови:

- Направляюча шина не пошкоджена.
- Направляюча шина не деформована.
- Паз має мінімальну глибину або глибший,  19.3.
- Стінки паза вільні від задирок.
- Паз не звужений та не розтягнутий.

▲ ПОПЕРЕДЖЕННЯ

- Якщо направляюча шина знаходиться не у безпечному для роботи стані, вона більше не може правильно направляти пильний ланцюг. Пильний ланцюг, що обертається, може зіскочити з направляючої шини. Люди можуть бути тяжко поранені або вбиті.
 - ▶ Працювати із не пошкодженою направляючою шиною.
 - ▶ Якщо глибина пазу менше ніж мінімальна глибина пазу: направляючу шину замінити.
 - ▶ Направляючу шину чистити від задирок раз на тиждень.
 - ▶ Якщо щось незрозуміло: слід звернутися до спеціалізованого дилера STIHL.

4.6.3 Пильний ланцюг

Пильний ланцюг знаходиться у безпечному стані, коли виконуються наступні умови:

- Пильний ланцюг не пошкоджений.
- Пильний ланцюг правильно заточений.
- Висота обмежувачів глибини різку ріжучих зубців знаходиться у межах сервісних позначок.
- Довжина ріжучих зубців знаходиться у межах позначок зношування.

▲ ПОПЕРЕДЖЕННЯ

- У не безпечному стані комплектуючі більше не можуть правильно функціонувати та система безпеки не спрацює. Люди можуть бути тяжко поранені або вбиті.
 - ▶ Працювати із не пошкодженим пильним ланцюгом.
 - ▶ Пильний ланцюг правильно погострити.
 - ▶ Якщо щось незрозуміло: слід звернутися до спеціалізованого дилера STIHL.

4.6.4 Акумулятор

Акумулятор знаходиться у безпечному для експлуатації стані, якщо виконуються наступні умови:

- Акумулятор не пошкоджений.
- Акумулятор чистий та сухий.
- Акумулятор працює та не змінений.

▲ ПОПЕРЕДЖЕННЯ

- Якщо акумулятор знаходиться не у безпечному для експлуатації стані, він більше не може працювати безпечно. Люди можуть бути тяжко травмовані.
 - ▶ Працювати із не пошкодженим та справним акумулятором.
 - ▶ Не заряджати пошкоджений або несправний акумулятор.
 - ▶ Якщо акумулятор забруднений або вологий: акумулятор почистити та просушити.
 - ▶ Не вносити зміни на акумулятор.
 - ▶ Сторонні предмети не встромляти у отвори акумулятора.
 - ▶ Електричні контакти акумулятора не поєднувати із металевими предметами та не замикати.
 - ▶ Акумулятор не відкривати.
- Із пошкодженого акумулятора може виходити рідина. Якщо рідина контактує із шкірою або очима, можуть виникнути подразнення шкіри або очей.
 - ▶ Уникати контакту із рідиною.
 - ▶ Якщо відбувається контакт із шкірою: ушкоджені ділянки шкіри промити великою кількістю води та милом.
 - ▶ Якщо відбувається контакт із очима: очі мінімум 15 хвилин промити великою кількістю води та звернутись до лікаря.

- Пошкоджений або несправний акумулятор може мати незвичний запах, диміти або горіти. Можуть бути поранені або вбиті люди, а також можливі матеріальні збитки.
 - ▶ Якщо акумулятор незвично пахне або димить: акумулятор не використовувати та тримати на відстані від займистих матеріалів.
 - ▶ Якщо акумулятор горить: акумулятор спробувати погасити за допомогою вогнегасника або води.

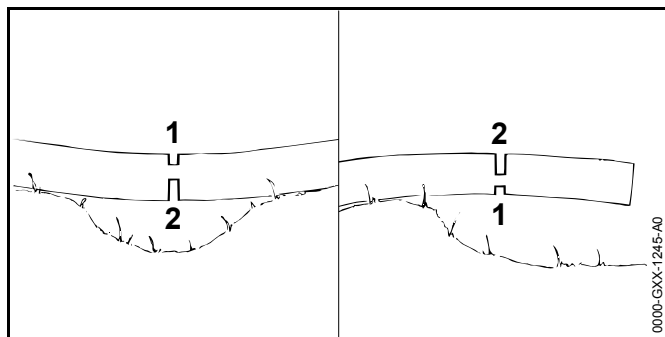
4.7 Робота

4.7.1 Пиляння

▲ ПОПЕРЕДЖЕННЯ

- Якщо поза робочою зоною на відстані чутності немає інших людей, тоді у разі екстреного випадку не може бути надана допомога.
 - ▶ Переконатись, що поза робочою зоною на відстані чутності є інші люди.
- У певних ситуаціях користувач більше не може працювати концентровано. Користувач може втратити контроль над мотопилою, спіткнутись, впасти та бути тяжко поранений.
 - ▶ Працювати спокійно та розважливо.
 - ▶ Якщо погане освітлення та погана видимість: із мотопилою не працювати.
 - ▶ Мотопилу обслуговувати наодинці.
 - ▶ Не працювати вище плечей.
 - ▶ Звертати увагу на перешкоди.
 - ▶ Працювати стоячи на землі та тримати рівновагу. Якщо роботи повинні виконувати на висоті: використовувати підймальну робочу платформу або надійні ліси.
 - ▶ Якщо виникають ознаки втоми: зробити паузу у роботі.
- Пильний ланцюг, що обертається, може порізати користувача. Користувач може отримати тяжкі поранення.
 - ▶ Не торкатись пильного ланцюга, що обертається.
 - ▶ Якщо мотопила заблокована предметом: мотопилу слід вимкнути, увімкнути гальмо та вийняти акумулятор. Лише потім прибрати предмет.
- Пильний ланцюг, що обертається, нагрівається та розтягується. Якщо пильний ланцюг не достатньо змащується та додатково натягується, пильний ланцюг може зіскочити із направляючої шини на порватись. Люди можуть бути тяжко травмовані, також можливі матеріальні збитки.
 - ▶ Використовувати адгезійне мастило для пильних ланцюгів.
 - ▶ Під час роботи слід регулярно перевіряти натягування ланцюга. Якщо натягування пильного ланцюга занадто низьке: пильний ланцюг натягнути.
- Якщо під час роботи мотопила змінюється у роботі або незвично себе поводить, мотопила може бути у небезпечному для роботи стані. Люди можуть бути тяжко травмовані, також можливі матеріальні збитки.
 - ▶ Закінчити роботу, вийняти акумулятор та звернутись до спеціалізованого дилера STIHL.
- Під час роботи через мотопилу можуть виникати вібрації.
 - ▶ Носити рукавиці.
 - ▶ Робити паузи у роботі.
 - ▶ Якщо з'являються ознаки порушення кровообігу: звернутись до лікаря.

- Якщо пильний ланцюг потрапляє на твердий предмет, можуть виникнути іскри. Іскри можуть викликати у легко займистому оточенні пожежу. Можуть бути поранені або вбиті люди, а також можливі матеріальні збитки.
 - ▶ Не працювати у легко займистому оточенні.
- Коли відпускається перемикаючий важіль, пильний ланцюг ще короткий проміжок часу обертається далі. Ланцюг пили, який рухається, може порізати людей. Люди можуть бути тяжко травмовані.
 - ▶ Почекаати, поки пильний ланцюг більше не буде рухатись.



⚠ ПОПЕРЕДЖЕННЯ

- Якщо пиляється деревина, що знаходиться під напругою, направляюча шина може бути защемлена. Користувач може втратити контроль на мотопилою та бути тяжко поранений.
 - ▶ Спочатку зробити компенсаційний підпил на напірній стороні (1), потім поздовжній підпил на стороні розтягування (2).

4.7.2 Обрізання гілок

⚠ ПОПЕРЕДЖЕННЯ

- Якщо на дереві, яке валиться, гілки обрізуються спочатку на нижній стороні, дерево тоді більше не може підпиратись гілками об землю. Під час роботи дерево може рухатись. Люди можуть бути тяжко поранені або вбиті.
 - ▶ Більше великі гілки спилювати на нижній стороні лише тоді, коли дерево заторцьоване.
 - ▶ Не працювати, стоячи на стовбурі
- Під час спилювання гілок відрізана гілка може впасти вниз. Користувач може спіткнутися, впасти та отримати важкі травми.
 - ▶ Дерево від основи стовбура у напрямку крони звільнити від гілок.

4.7.3 Валка

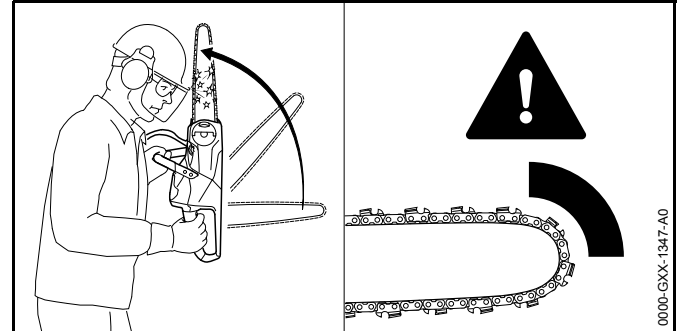
⚠ ПОПЕРЕДЖЕННЯ

- Не треновані люди можуть не оцінити небезпеки пов'язані із валкою дерева. Можуть бути поранені або вбиті люди, а також можливі матеріальні збитки.
 - ▶ Якщо є щось незрозуміле: не валити дерево самостійно.
- Під час валки дерево та гілки можуть впасти на людей або предмети. Можуть бути поранені або вбиті люди, а також можливі матеріальні збитки.
 - ▶ Напрямок валки встановити таким чином, щоб область, у якій валиться дерево, була вільна.
 - ▶ Особи, що не приймають участь у роботі, діти та тварини тримати на відстані 2,5 м від робочої зони.
 - ▶ Опущені або сухі гілки перед валкою прибрати із крони дерева.
 - ▶ Якщо опущені або сухі гілки не можуть бути прибрані із крони дерева: дерево не валити.
 - ▶ Спостерігати за кроною дерева та кронами дерев, що знаходяться поблизу та уникаати гілок, що падають.

- Коли дерево падає, воно може зламатись у онови або відкинутись назад у напрямку користувача. Користувач може бути травмований або вбитий.
 - ▶ Шлях відступу планувати збоку за деревом.
 - ▶ Відійти назад на шлях відступу та спостерігати за деревом, що падає.
 - ▶ Не відходити назад в сторону схилу.
- Перешкоди в робочій зоні та на шляху відступу можуть завадити користувачеві. Користувач може спіткнутись та впасти. Користувач може бути травмований або вбитий.
 - ▶ Прибрати перешкоди із робочої зони та шляху відступу.
- Якщо недопил, недопил для безпеки або недопилена частина стовбура підпилюються або занадто рано розпилюються, більше не може дотримуватись напрямку валки або дерево може впасти занадто рано. Можуть бути поранені або вбиті люди, а також можливі матеріальні збитки.
 - ▶ Недопил не підпилювати та не розпилювати.
 - ▶ Недопил для безпеки або недопилену частину стовбура розпилювати в останню чергу.
 - ▶ Якщо дерево починає падати занадто рано: припинити основний пропил та відійти на шлях відступу.
- Якщо пильний ланцюг, що обертається, у області верхньої чверті верхівки направляючої шини потрапляє на твердий клин для валки дерева та швидко гальмується, можливі віддача. Люди можуть бути тяжко поранені або вбиті.
 - ▶ Використовувати клини для валки дерев із алюмінію або полімеру.
- Якщо дерево не повністю падає на землю або зависає у іншому дереві, користувач більше не може контролювати напрямком валки.
 - ▶ Валку перервати та дерево потягнути до землі за допомогою тросової лебідки або відповідного транспортного засобу.

4.8 Реакційні сили

4.8.1 Віддача

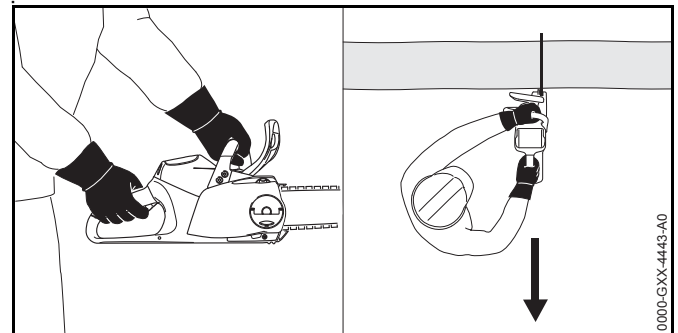


Віддача може виникнути у наслідок наступних причин:

- Пильний ланцюг, що обертається, у області верхньої чверті верхівки направляючої шини потрапляє на твердий предмет та швидко гальмується.
- Пильний ланцюг, що обертається, защемлений у верхівки направляючої шини.

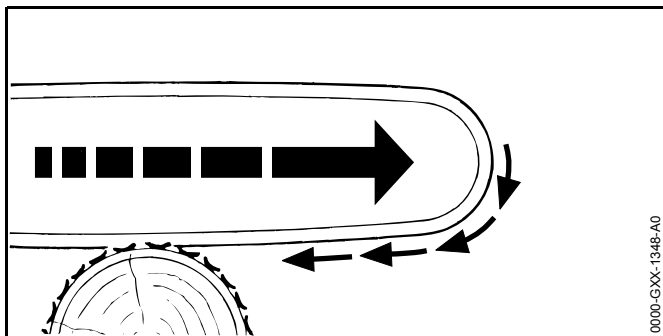
Гальмо ланцюга може не упередити зворотню віддачу.

▲ ПОПЕРЕДЖЕННЯ



- Якщо виникає зворотна віддача, мотопила може підкидатись у напрямку користувача. Користувач може втратити контроль над мотопилою та тяжко травмуватись або бути вбитий.
 - ▶ Мотопилу тримати обома руками.
 - ▶ Тіло тримати поза зоною максимального кута повороту мотопили.
 - ▶ Працювати таким чином, як це описано у даній інструкції з експлуатації.
 - ▶ Не працювати лише областю навколо верхньої чверті верхівки направляючої шини.
 - ▶ Працювати із правильно заточеним та натягнутим пильним ланцюгом.
 - ▶ Використовувати пильний ланцюг із зниженою віддачею.
 - ▶ Використовувати направляючу шину із маленькою голівкою шини.
 - ▶ Пиляти на повному газі.

4.8.2 Втягування

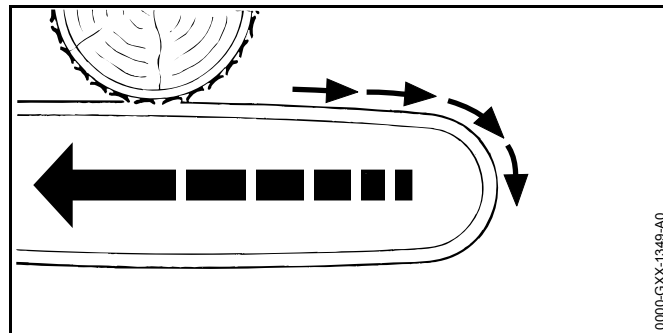


Якщо робота виконується нижньою стороною направляючої шини, мотопила відтягується від користувача.

⚠ ПОПЕРЕДЖЕННЯ

- Якщо пильний ланцюг, що обертається, потрапляє на твердий предмет та швидко гальмується, мотопила може зненацька дуже сильно потягнутись від користувача. Користувач може втратити контроль над мотопилою та тяжко травмуватись або бути вбитий.
 - ▶ Мотопилу тримати обома руками.
 - ▶ Працювати таким чином, як це описано у даній інструкції з експлуатації.
 - ▶ Направляючу шину вести у розрізі прямо.
 - ▶ Правильно встановлювати зубчатий упор.
 - ▶ Пиляти на повному газі.

4.8.3 Віддача



Якщо робота виконується верхньою стороною направляючої шини, мотопила штовхається у напрямку користувача.

⚠ ПОПЕРЕДЖЕННЯ

- Якщо пильний ланцюг, що обертається, потрапляє на твердий предмет та швидко гальмується, мотопила може зненацька дуже сильно штовхнутись до користувача. Користувач може втратити контроль над мотопилою та тяжко травмуватись або бути вбитий.
 - ▶ Мотопилу тримати обома руками.
 - ▶ Працювати таким чином, як це описано у даній інструкції з експлуатації.

- ▶ Направляючу шину вести у розрізі прямо.
- ▶ Пиляти на повному газі.

4.9 Транспортування

4.9.1 Мотопила

⚠ ПОПЕРЕДЖЕННЯ

- Під час транспортування мотопила може перекинутись або рухатись. Люди можуть бути травмовані, також можливі матеріальні збитки.



- ▶ Вийняти акумулятор.

- ▶ Привести у дію гальмо ланцюга.
- ▶ Захист ланцюга таким чином одягти на направляючу шину, щоб він покривав всю направляючу шину
- ▶ Мотопилу зафіксувати таким чином, щоб вона не могла перекинутись або рухатись.

4.9.2 Акумулятор

⚠ ПОПЕРЕДЖЕННЯ

- Акумулятор не захищений від усіх впливів навколишнього середовища. Якщо акумулятор підлягає певним впливам навколишнього середовища, акумулятор може бути пошкоджено а також можливі матеріальні збитки.
- ▶ Не транспортувати пошкоджений акумулятор.
- ▶ Акумулятор транспортувати в упаковці, яка не проводить електричний струм.

- Під час транспортування акумулятор може перевертатись та рухатись. Люди можуть бути травмовані, також можливі матеріальні збитки.
- ▶ Акумулятор запакувати в упаковці таким чином, щоб вона не могла перевернутися та рухатись.
- ▶ Упаковку зафіксувати таким чином, щоб вона не могла рухатись.

4.10 Зберігання

4.10.1 Мотопила

⚠ ПОПЕРЕДЖЕННЯ

- Діти не можуть розпізнати та оцінити небезпеку від мотопили. Діти можуть бути тяжко травмовані



- ▶ Вийняти акумулятор.

- ▶ Привести у дію гальмо ланцюга.
- ▶ Захист ланцюга таким чином одягти на направляючу шину, щоб він покривав всю направляючу шину
- ▶ Мотопилу зберігати поза зоною доступу дітей.

- Електричні контакти мотопили та металеві комплектуючі під впливом вологи можуть роз'їдатись корозією. Мотопила може бути пошкоджена.



- ▶ Вийняти акумулятор.

- ▶ Мотопилу зберігати у чистому та сухому стані.

4.10.2 Акумулятор

▲ ПОПЕРЕДЖЕННЯ

- Діти можуть не розпізнати та не оцінити небезпеку від акумулятора. Діти можуть бути тяжко травмовані
 - ▶ Акумулятор зберігати поза зоною доступу дітей.
- Акумулятор не захищений від усіх впливів навколишнього середовища. Якщо акумулятор підлягає впливу певним факторам навколишнього середовища, акумулятор може бути пошкоджений.
 - ▶ Акумулятор зберігати у чистому та сухому стані.
 - ▶ Акумулятор зберігати у закритому приміщенні.
 - ▶ Акумулятор зберігати окремо від мотопили та зарядного пристрою.
 - ▶ Акумулятор зберігати в упаковці, яка не проводить електричний струм.
 - ▶ Акумулятор зберігати у діапазоні температур між -10°C та +50°C.

4.11 Чищення, технічне обслуговування та ремонт

▲ ПОПЕРЕДЖЕННЯ

- Якщо під час чищення, технічного обслуговування або ремонту акумулятор встановлений, мотопила може ненавмисно увімкнутись. Люди можуть бути тяжко травмовані, також можливі матеріальні збитки.



- ▶ Вийняти акумулятор.

- ▶ Привести у дію гальмо ланцюга.

- Гострі засоби для чищення, мийка високого тиску або гострі предмети можуть пошкодити мотопилу, направляючу шину, пильний ланцюг, та акумулятор. Якщо мотопила, направляюча шина, пильний ланцюг або акумулятор не правильно чиститься, комплектуючі

більше не можуть правильно функціонувати та система безпеки не спрацює. Люди можуть бути тяжко травмовані.

- ▶ Мотопилу, направляючу шину, пильний ланцюг та акумулятор чистити таким чином, як це описано у даній інструкції з експлуатації.
- Якщо мотопила, направляюча шина, пильний ланцюг або акумулятор не правильно обслуговуються або ремонтуються, комплектуючі більше не можуть правильно функціонувати та система безпеки не спрацює. Люди можуть бути тяжко поранені або вбиті.
 - ▶ Мотопилу та акумулятор не обслуговувати та не ремонтувати самостійно.
 - ▶ Якщо мотопилу або акумулятор потрібно відремонтувати або вони потребують технічного обслуговування: звернутись до спеціалізованого дилера STIHL.
 - ▶ Пильний ланцюг та направляючу шину обслуговувати та ремонтувати так, як це описано у інструкції з експлуатації.
- Під час чищення або ремонту пильного ланцюга користувач може порізатись гострими ріжучими зубцями. Користувач може бути травмований.
 - ▶ Носити робочі рукавиці із резистивного матеріалу.

5 Підготувати мотопили до роботи

5.1 Підготувати мотопилу до роботи

Перед кожним початком роботи потрібно здійснити наступні кроки:

- ▶ Переконайтесь, що наступні комплектуючі знаходяться у безпечному стані:
 - Мотопила, 4.6.1.
 - Направляюча шина, 4.6.2.
 - Пильний ланцюг, 4.6.3.
 - Акумулятор, 4.6.4.
- ▶ Перевірити акумулятор, 10.7.
- ▶ Акумулятор повністю зарядити таким чином, як це описано у інструкції з експлуатації зарядних пристроїв STIHL AL 101, 300, 500.
- ▶ Мотопилу почистити, 15.1.
- ▶ Направляючу шину та пильний ланцюг монтувати, 6.1.1.
- ▶ Натягування пильного ланцюга, 6.2.
- ▶ Заправити адгезійне мастило для пильного ланцюга, 6.3.
- ▶ Перевірити гальмо ланцюга, 10.4.
- ▶ Перевірити елементи системи управління, 10.5.
- ▶ Перевірити змащення ланцюга, 10.6.
- ▶ Якщо ці кроки не можуть бути здійснені: мотопилу не експлуатувати та звернутись до спеціалізованого дилера STIHL.

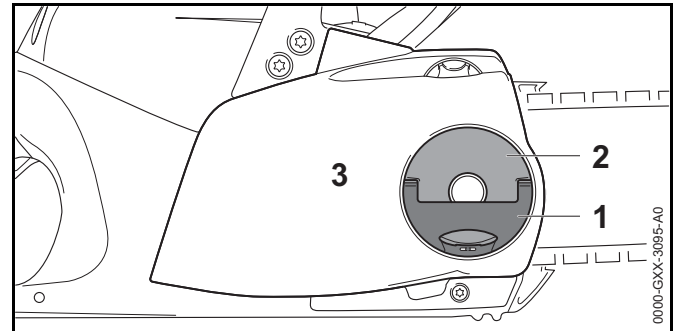
6 Збірка мотопили

6.1 Монтаж та демонтаж направляючої шини та пильного ланцюга

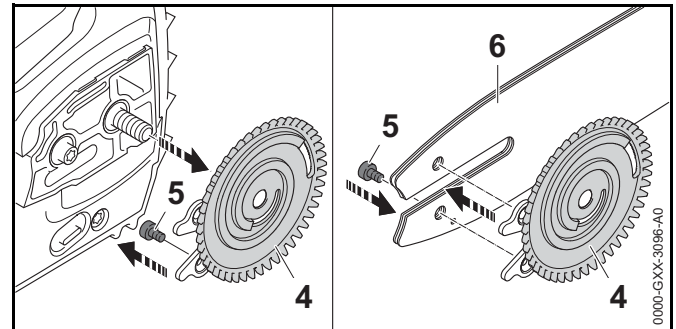
6.1.1 Монтаж направляючої шини та пильного ланцюга

Комбінації із направляючої шини та пильного ланцюга, які підходять до ланцюгової зірочки та дозволені для монтажу, вказані у Технічній Інформації, 20.1.

- ▶ Мотопилу вимкнути, встановити гальмо ланцюга та вийняти акумулятор.



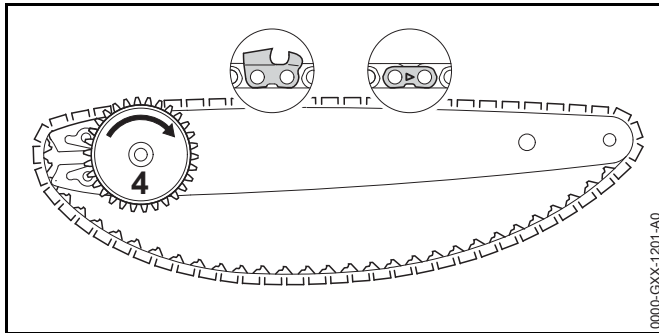
- ▶ Ручку (1) баранчикової гайки (2) відкинути.
- ▶ Баранчикову гайку (2) повертати проти годинникової стрілки до тих пір, поки кришку ланцюгової зірочки (3) можна буде зняти.
- ▶ Зняти кришку ланцюгової зірочки (3).



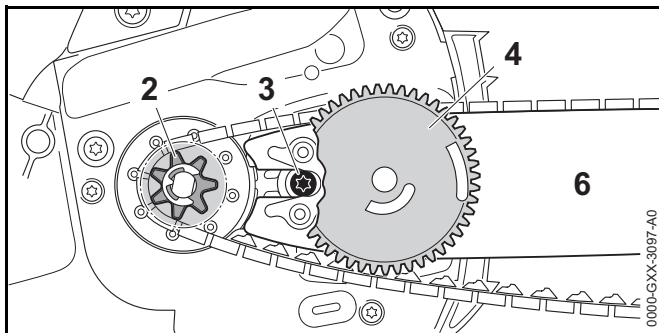
- ▶ Зняти затискну шайбу (4).
- ▶ Викрутити гвинт (5).
- ▶ Направляючу шину (6) покласти на затискну шайбу (4) таким чином, щоб обидві цапфи стяжної шайби (4) сиділи у отворах направляючої шини.

Положення направляючої шини (6) не важливе. Надрукований текст на шині може також розташовуватись на вершині.

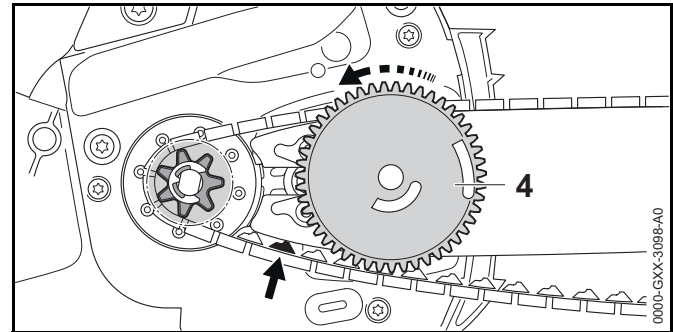
- ▶ Гвинт (5) вкрутити та щільно затягнути.



- ▶ Пильний ланцюг таким чином покласти у паз направляючої шини, щоб стрілки на сполучних ланках пильного ланцюга на верхній стороні показували за напрямком руху.
- ▶ Стяжну шайбу (4) до упору повернути за годинниковою стрілкою.



- ▶ Направляючу шину із стяжною шайбою та пильним ланцюгом таким чином встановити на мотопилу, щоб виконувались наступні умови:
 - Стяжна шайба (4) показує у напрямку користувача.
 - Ведуча ланка пильного ланцюга сидить у цапфах ланцюгової зірочки (2).
 - Голівка гвинта (3) сидить у подовженому отворі направляючої шини (6).



- ▶ Відпустити гальмо ланцюга.
- ▶ Стяжну шайбу (4) повертати проти годинникової стрілки до тих пір, поки пильний ланцюг не буде прилягати до направляючої шини. При цьому ведучу ланку пильного ланцюга ввести у паз направляючої шини. Направляюча шина та пильний ланцюг прилягають до мотопили.
- ▶ Кришку ланцюгової зірочки встановити на мотопилу таким чином, щоб вона із мотопилою була на одному рівні.
- ▶ Якщо кришка ланцюгової зірочки не на одному рівні із мотопилою: натяжну зірочку повернути та кришку ланцюгової зірочки встановити заново. Зубці натяжної зірочки потрапляють у зубці стяжної шайби.
- ▶ Баранчикову гайку повернути за годинниковою стрілкою до тих пір, поки кришка ланцюгової зірочки не буде щільно сидіти на мотопилі.
- ▶ Ручку баранчикової гайки закрити.

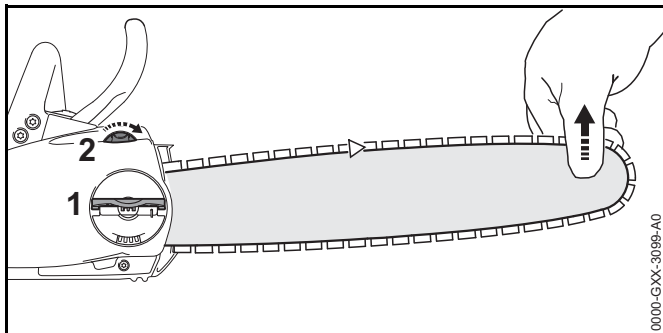
6.1.2 Демонтаж направляючої шини та пильного ланцюга

- ▶ Мотопилу вимкнути, встановити гальмо ланцюга та вийняти акумулятор.
- ▶ Відкинути ручку баранчикової гайки.
- ▶ Баранчикову гайку повернути проти годинникової стрілки до тих пір, поки кришку ланцюгової зірочки можна буде зняти.
- ▶ Зняти кришку ланцюгової зірочки.
- ▶ Стягну шайбу до упору повернути за годинниковою стрілкою.
Натягіння пильного ланцюга зняте.
- ▶ Зняти направляючу шину та пильний ланцюг.
- ▶ Викрутити гвинт стяжної шайби.
- ▶ Зняти стягну шайбу.

6.2 Натягування пильного ланцюга

Під час роботи пильний ланцюг розтягується або стискається. Натягіння пильного ланцюга мінується. Під час роботи слід регулярно перевіряти натягіння пильного ланцюга та регулювати його.

- ▶ Мотопилу вимкнути, встановити гальмо ланцюга та вийняти акумулятор.



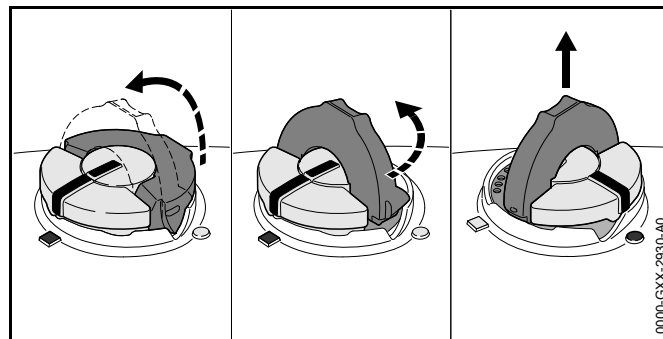
- ▶ Ручку баранчикової гайки (1) відкинути.
- ▶ Баранчикову гайку (1) на 2 оберти повернути проти годинникової стрілки.
Баранчикова гайка (1) послаблена.
- ▶ Відпустити гальмо ланцюга.

- ▶ Направляючу шину підняти за верхівку та стягну зірочку (2) повернути за годинниковою стрілкою до тих пір, поки не будуть виконуватись наступні умови:
 - Пильний ланцюг знаходиться на одному рівні на нижній стороні направляючої шини.
 - Пильний ланцюг ще можна протягнути на направляючій шині двома пальцями та із незначним зусиллям.
- ▶ Якщо пильний ланцюг більше не можна потягнути над направляючою шиною: стягну зірочку (2) повертати проти годинникової стрілки до тих пір, поки пильний ланцюг можна буде потягнути двома пальцями без прикладання зусиль.
- ▶ Баранчикову гайку (1) повертати за годинниковою стрілкою до тих пір, поки кришка ланцюгової зірочки буде щільно прилягати до мотопили.
- ▶ Ручку баранчикової гайки (1) закрити

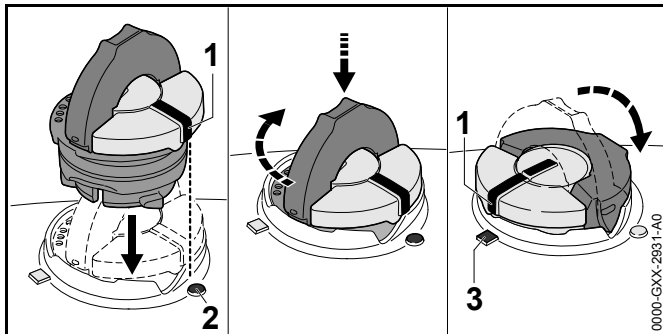
6.3 Заправити адгезійне мастило для пильного ланцюга

Адгезійне мастило для пильного ланцюга змащує та охолоджує пильний ланцюг, що обертається.

- ▶ Мотопилу вимкнути, встановити гальмо ланцюга та вийняти акумулятор.
- ▶ Мотопилу покласти на рівну поверхню таким чином, щоб замок масляного баку показував вгору.
- ▶ Область навколо замка масляного баку протерти вологою серветкою.



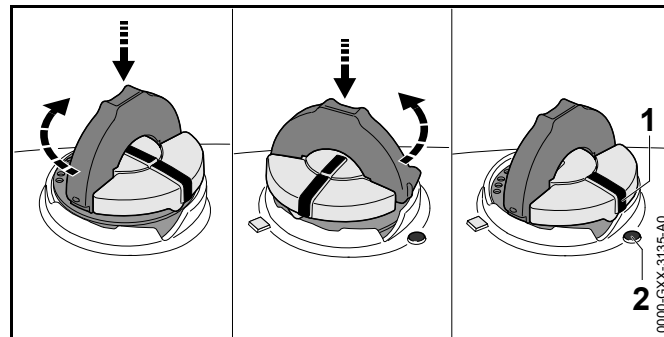
- ▶ Ручку замка масляного баку відкрити.
- ▶ Замок масляного баку повернути проти годинникової стрілки до упору.
- ▶ Зняти замок масляного баку.
- ▶ Адгезійне мастило для пильного ланцюга заправити таким чином, щоб мастило не розлилось, також масляний бак не заправляти по вінця.
- ▶ Якщо ручка замка масляного баку закрита: ручку відкрити.



- ▶ Замок масляного баку встановити таким чином, щоб позначка (1) вказувала на позначку (2).
- ▶ Замок масляного баку натиснути вниз та повернути до упору за годинниковою стрілкою. Замок масляного баку фіксується зі звуком. Позначка (1) вказує на позначку (3).
- ▶ Перевірити, чи знімається замок масляного баку вгору.
- ▶ Якщо замок масляного баку не знімається у напрямку вгору: ручку замка масляного баку закрити. Масляний бак закритий.

Якщо замок масляного баку знімається у напрямку вгору, потрібно виконати наступні кроки:

- ▶ Замок масляного баку встановити у будь-якому положенні.



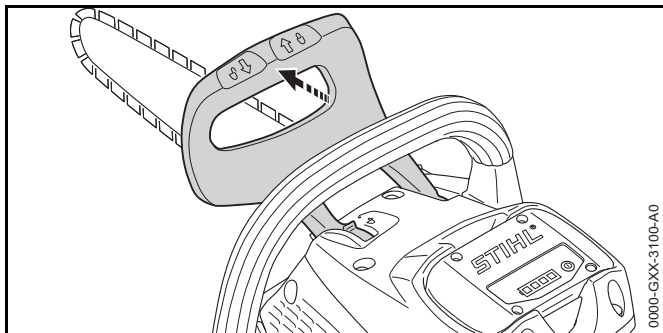
- ▶ Замок масляного баку натиснути вниз та повернути до упору за годинниковою стрілкою.
- ▶ Замок масляного баку натиснути вниз та повертати проти годинникової стрілки до тих пір, поки позначка (1) буде показувати на позначку (2).
- ▶ Знову спробувати закрити масляний бак.
- ▶ Якщо масляний бак і далі не закривається: не працювати із мотопилою та звернутись до спеціалізованого дилера STIHL. Мотопила не знаходиться у безпечному експлуатаційному стані.

7 Встановлення та відпускання гальма ланцюга

7.1 Встановити гальмо ланцюга

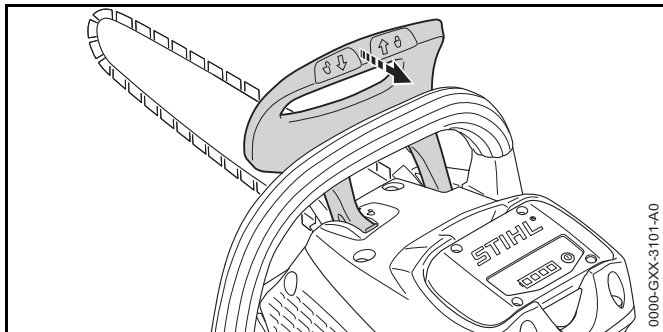
Мотопила оснащена одним гальмом ланцюга.

Гальмо ланцюга встановлюється автоматично при достатньо сильній віддачі завдяки інерції мас захисту руки або може встановлюватись користувачем.



- ▶ Захист руки лівою рукою натиснути у напрямку від трубчастої рукоятки. Захист руки фіксується зі звуком. Гальмо ланцюга встановлене.

7.2 Відпускання гальма ланцюга

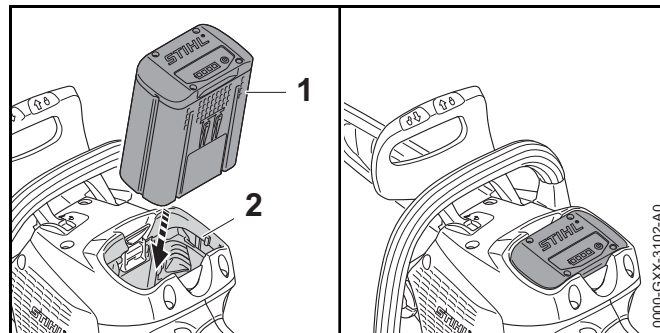


- ▶ Захист руки лівою рукою потягнути у напрямку користувача. Захист руки фіксується зі звуком. Гальмо ланцюга відпущене.

8 Встановлення та виймання акумулятора

8.1 Встановлення акумулятора

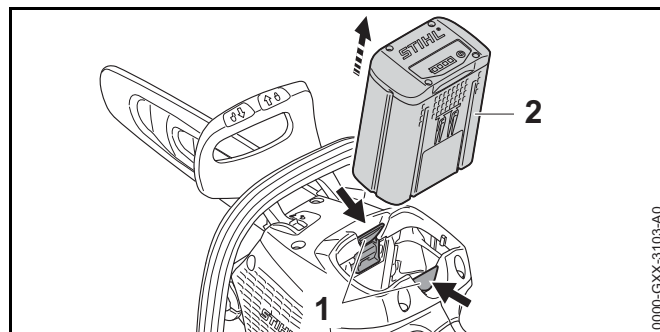
- ▶ Привести у дію гальмо ланцюга.



- ▶ Акумулятор (1) втиснути у акумуляторну шахту (2) до упору. Акумулятор (1) фіксується із клацанням.

8.2 Вийняти акумулятор

- ▶ Мотопила поставити на рівну площину.

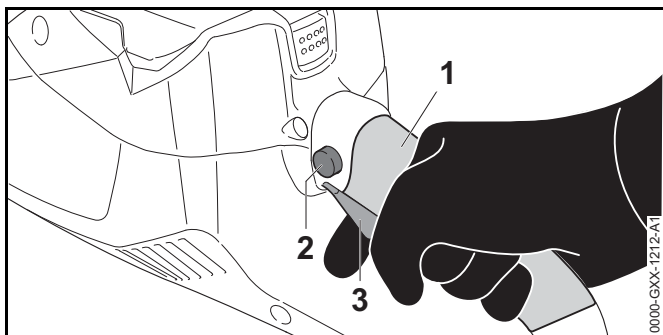


- ▶ Натиснути обидва стопорні важелі (1). Акумулятор (2) знятий з фіксації та його можна вийняти.

9 Вмикання та вимикання мотопили

9.1 Вмикання мотопили

- ▶ Відпустити гальмо ланцюга.



- ▶ Мотопилу правою рукою тримати у зоні досяжності (1) рукоятки управління таким чином, щоб великий палець обхоплював рукоятку управління.
- ▶ Блокуючу кнопку (2) натиснути великим пальцем та утримувати натиснутою.
- ▶ Перемикаючий важіль (3) натиснути вказівним пальцем та тримати натиснутим. Мотопила прискорюється та пильний ланцюг рухається.
- ▶ Мотопилу лівою рукою утримувати за трубчасту рукоятку таким чином, щоб великий палець обхоплював трубчасту рукоятку.

9.2 Вимикання мотопили

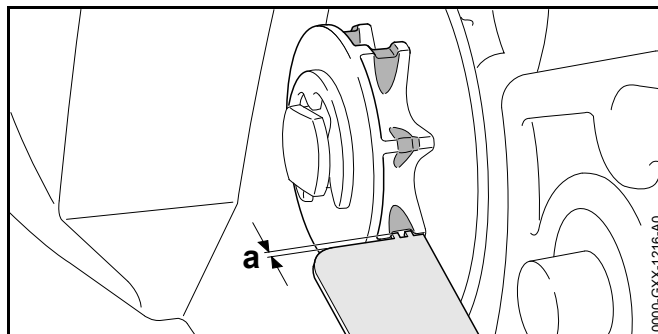
- ▶ Відпустити перемикаючий важіль та блокуючу кнопку. Пильний ланцюг більше не рухається.
- ▶ Якщо пильний ланцюг рухається далі: встановити гальмо ланцюга, вийняти акумулятор та звернутись до спеціалізованого дилера STIHL. Мотопила несправна.

10 Перевірка мотопили та акумулятора

10.1 Перевірка ланцюгової зірочки

- ▶ Мотопилу вимкнути, встановити гальмо ланцюга та вийняти акумулятор.
- ▶ Відпустити гальмо ланцюга.

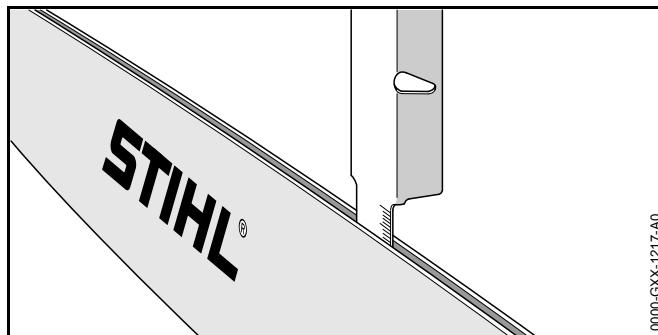
- ▶ Зняти кришку ланцюгової зірочки.
- ▶ Направляючу шину та пильний ланцюг демонтувати.




- ▶ Сліди зношування на ланцюговій зірочці перевірити за допомогою перевірного шаблону STIHL.
- ▶ Якщо сліди зношування глибше ніж s $a = 0,5$ мм: мотопилу не використовувати та звернутись до спеціалізованого дилера STIHL. Ланцюгову зірочку слід замінити.

10.2 Перевірка направляючої шини

- ▶ Мотопилу вимкнути, встановити гальмо ланцюга та вийняти акумулятор.
- ▶ Демонтувати пильний ланцюг та направляючу шину.

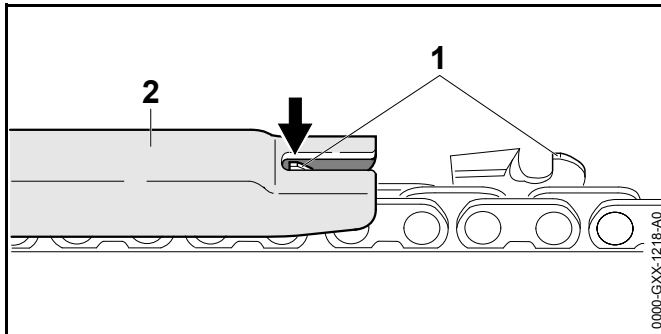



- ▶ Глибину пазу направляючої шини поміряти за допомогою вимірювального стрижня STIHL.
- ▶ Направляючу шину замінити, якщо виконується одна із наступних умов:

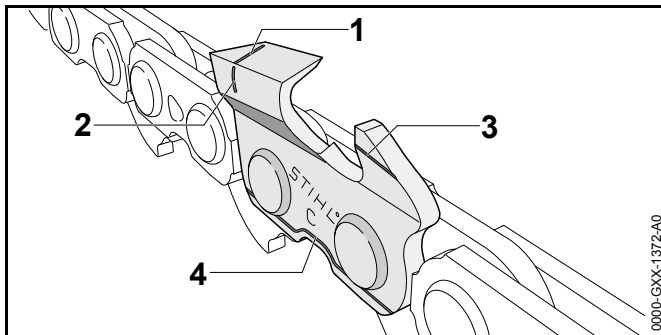
- Направляюча шина пошкоджена.
 - Виміряна глибина пазу менше ніж мінімальна глибина пазу направляючої шини,  19.3.
 - Паз направляючої шини звужений або розтягнутий.
- ▶ Якщо щось незрозуміло: слід звернутися до спеціалізованого дилера STIHL.

10.3 Перевірка пильного ланцюга

- ▶ Мотопилу вимкнути, встановити гальмо ланцюга та вийняти акумулятор.



- ▶ Висоту обмежувача врізання (1) виміряти за допомогою опиловочного шаблону STIHL (2). Опіловочний шаблон STIHL повинен підходити до кроку ланцюга.
- ▶ Якщо обмежувач врізання (1) виступає над опіловочним шаблоном (2): обмежувач врізання (1) підправити напилком,  16.2.



- ▶ Перевірити чи видно позначки зношування (від 1 до 4) на ріжучих зубцях.
- ▶ Якщо на ріжучому зубці не видно одну з позначок зношування: пильний ланцюг не використовувати та звернутись до спеціалізованого дилера STIHL.
- ▶ За допомогою опіловочного шаблону STIHL перевірити чи дотриманий кут заточування ріжучих зубців у розмірі 30°. Опіловочний шаблон STIHL повинен підходити до кроку ланцюга.
- ▶ Якщо кут заточування не витриманий у розмірі 30°: пильний ланцюг заточити.
- ▶ Якщо щось незрозуміло: слід звернутися до спеціалізованого дилера STIHL.

10.4 Перевірка пильного ланцюга

- ▶ Встановити гальмо ланцюга та вийняти акумулятор.



ПОПЕРЕДЖЕННЯ

Ріжучі зубці пильного ланцюга гострі. Користувач може порізатись.

- ▶ Носити робочі рукавиці із резистивного матеріалу.
- ▶ Спробуйте пильний ланцюг вручну потягнути над направляючою шиною. Якщо пильний ланцюг не можна потягнути над направляючою шиною, значить гальмо ланцюга працює.
- ▶ Якщо пильний ланцюг можна потягнути над направляючою шиною: мотопилу не використовувати та звернутись до спеціалізованого дилера STIHL. Гальмо ланцюга несправне.

10.5 Перевірка елементів системи управління

Блокуюча кнопка та перемикаючий важіль

- ▶ Встановити гальмо ланцюга та вийняти акумулятор.
- ▶ Спробуйте натиснути перемикаючий важіль не натискаючи при цьому блокуючу кнопку.

- ▶ Якщо перемикаючий важіль натискається: звернутись до спеціалізованого дилера STIHL.
Блокуюча кнопка несправна.
- ▶ Натиснути блокуючу кнопку та тримати натиснутою.
- ▶ Перемикаючий важіль натиснути та знову відпустити.
- ▶ Якщо перемикаючий важіль погано рухається або не пружинить назад у вихідну позицію: мотопилу не використовувати та звернутись до спеціалізованого дилера STIHL.
Перемикаючий важіль несправний.

Вмикання мотопили

- ▶ Встановити акумулятор.
- ▶ Відпустити гальмо ланцюга.
- ▶ Натиснути блокуючу кнопку та тримати натиснутою.
- ▶ Натиснути перемикаючий важіль та тримати натиснутим
Пильний ланцюг рухається
- ▶ Відпустити перемикаючий важіль.
Пильний ланцюг більше не рухається.
- ▶ Якщо пильний ланцюг рухається далі: встановити гальмо ланцюга, вийняти акумулятор та звернутись до спеціалізованого дилера STIHL.
Мотопила несправна.

10.6 Перевірка змащення ланцюга

- ▶ Встановити акумулятор.
- ▶ Відпустити гальмо ланцюга.
- ▶ Направляючу шину спрямувати на світлу поверхню.
- ▶ Увімкнути мотопилу.
Адгезійне мастило пильного ланцюга буде розбризане та його можна побачити на світлій поверхні. Змащення ланцюга працює.

Якщо не видно розбризаного адгезійного мастила пильного ланцюга:

- ▶ Заправити адгезійне мастило для пильного ланцюга.
- ▶ Знову перевірити змащення ланцюга.

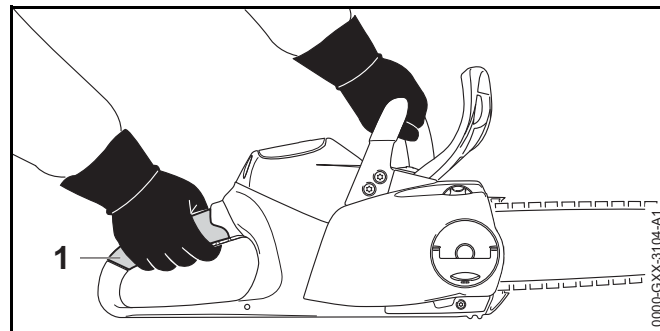
- ▶ Якщо адгезійного мастила пильного ланцюга і далі не видно на світлій поверхні: мотопилу не експлуатувати та звернутись до спеціалізованого дилера STIHL. Змащення ланцюга несправне.

10.7 Перевірити акумулятор

- ▶ Натиснути натискну кнопку на акумуляторі.
Світлодіоди горять або блимають.
- ▶ Якщо світлодіоди не горять або блимають: акумулятор не експлуатувати та звернутись до спеціалізованого дилера STIHL.
У акумуляторі є несправність.

11 Робота із мотопилою

11.1 Яким чином потрібно тримати та вести мотопилу



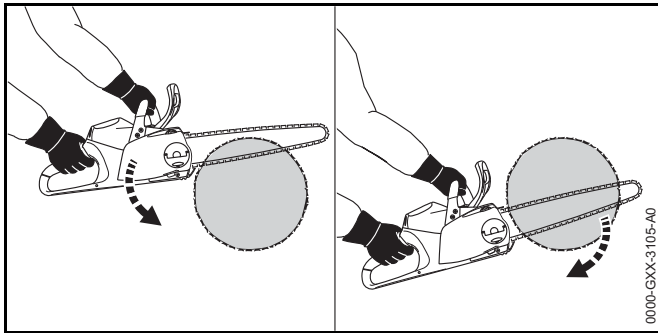
- ▶ Мотопилу таким чином тримати лівою рукою за трубчасту рукоятку та правою рукою у зоні досяжності (1) рукоятки управління і вести, щоб великий палець лівої руки охоплював трубчасту рукоятку та великий палець правої руки охоплював рукоятку управління.

11.2 Пиляння

⚠ ПОПЕРЕДЖЕННЯ

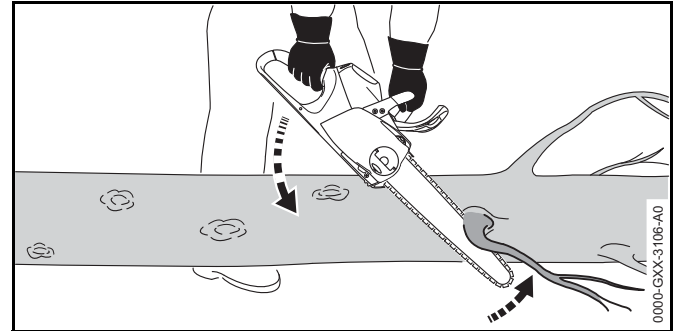
Якщо виникає віддача, мотопила може бути підкинута у напрямку користувача. Користувач може бути травмований або вбитий.

- ▶ Пиляти на повному газі.
 - ▶ Не пиляти областю навколо верхньої чверті направляючої шини.
-
- ▶ Направляючу шину на повному газі таким чином ввести у розріз, щоб направляюча шина не перекосилась.

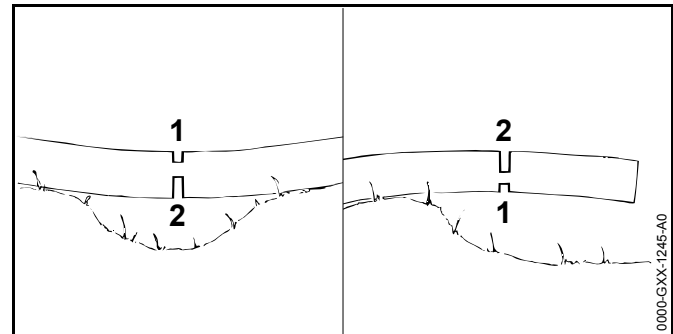


- ▶ Встановити зубчатий упор та використовувати у якості точки обертання.
- ▶ Направляючу шину повністю таким чином вести через деревину, щоб зубчатий упор знову і знову встановлювався заново.
- ▶ У кінці розрізу прийняти вагу мотопили.

11.3 Обрізання гілок



- ▶ Мотопилу оберти об гілку.
- ▶ Направляючу шину на повному газі рухом важелю притиснути до гілки.
- ▶ Гілку розпиляти верхньою стороною направляючої шини.

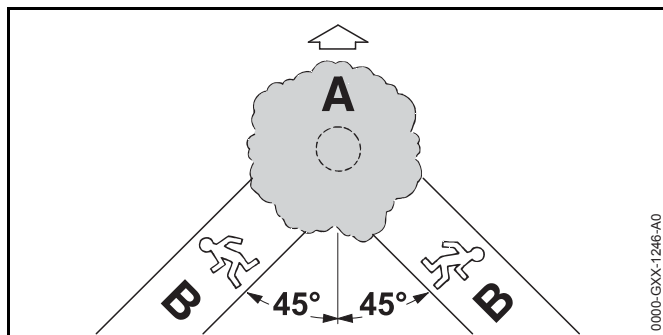


- ▶ Якщо гілка знаходиться під напругою: зробити компенсційний пропил (1) на напірній стороні та потім на стороні розтягування зробити поздовжній підпил (2).

11.4 Валка

11.4.1 Встановити напрямок валки та відступу

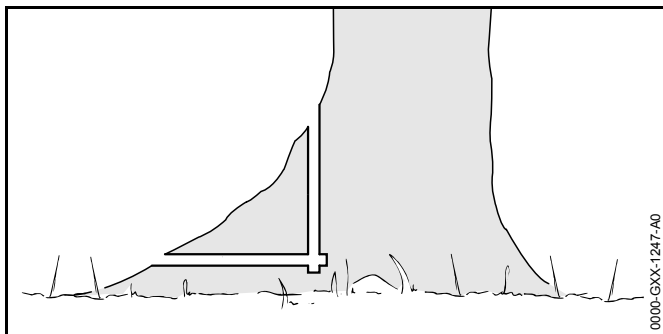
- ▶ Напрямок валки встановити таким чином, щоб область, у якій валиться дерево, була вільна.



- ▶ Шлях відступу (B) встановити таким чином, щоб виконувались наступні умови:
 - Шлях відступу (B) знаходиться під кутом 45° до напрямку валки (A).
 - На шляху відступу (B) немає перешкод.
 - Видно крону дерева.
 - Якщо шлях відступу (B) знаходиться на схилі, шлях відступу (B) повинен бути паралельним схилу.

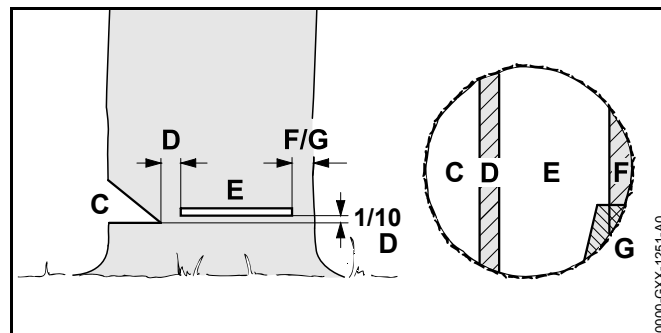
11.4.2 Підготовка робочої зони біля стовбура

- ▶ Прибрати перешкоди у робочій зоні біля стовбура.
- ▶ Прибрати зарості біля стовбура.



- ▶ Якщо стовбур має великі, здорові стовщення кореневої шийки: стовщення кореневої шийки спочатку пропиляти вертикально а потім горизонтально і потім прибрати.

11.4.3 Основні положення стосовно основного пропилу



С Підпил

Підпил визначає напрямок валки.

D Недопил

Недопил як шарнір веде дерево до землі. Недопил має ширину $1/10$ діаметру стовбура.

E Основний пропил

За допомогою основного пропилу спилюється дерево.

F Недопил для безпеки

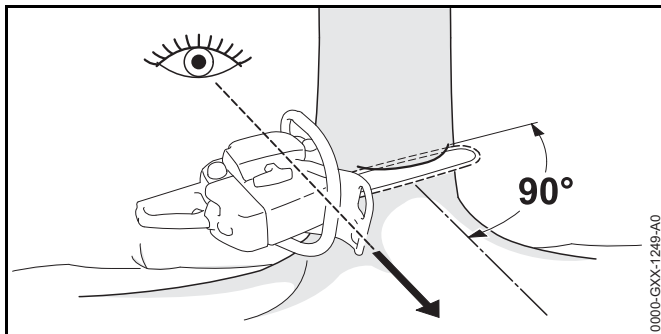
Недопил для безпеки підпирає дерево та оберігає від передчасного падіння. Недопил для безпеки має ширину від $1/10$ до $1/5$ діаметру стовбура.

G Недопилена частина стовбура

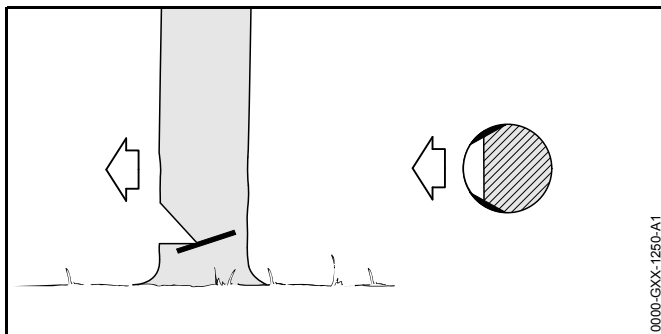
Недопилена частина стовбура підпирає дерево та оберігає від передчасного падіння. Недопилена частина стовбура має ширину від $1/10$ до $1/5$ ширини стовбура.

11.4.4 Пиляння підпили

Підпил обумовлює напрямок, я якому буде валитись дерево. Повинні бути виконані специфічні для кожної країни інструкції щодо закладення підпили.



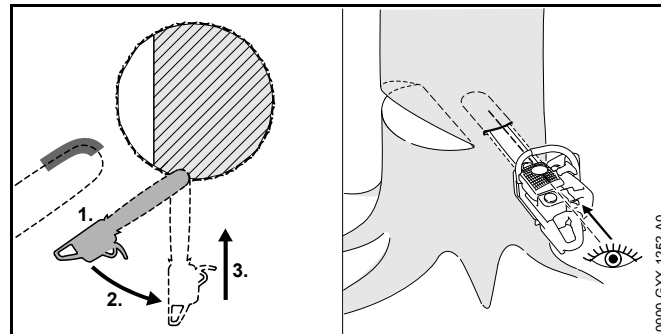
- ▶ мотопилу вирівняти таким чином, щоб підпил знаходився у правому куті до напрямку валки та мотопила була близько до землі.
- ▶ Зробити горизонтальний нижній підпил.
- ▶ Верхній косий підпил зробити під кутом 45° до горизонтального нижнього підпили.



- ▶ Якщо деревина здорова та із довгими волокнами: шплінтові пропили робити таким чином, щоб виконувались наступні умови:
 - Шплінтові пропили однакові на обох сторонах.
 - Шплінтові пропили знаходяться на висоті основи підпили.
 - Шплінтові пропили дорівнюють $1/10$ діаметру стовбура.
- Стовбур не розривається, коли дерево падає.

11.4.5 Підрізання

Підрізання це техніка роботи, яка необхідна для валки.



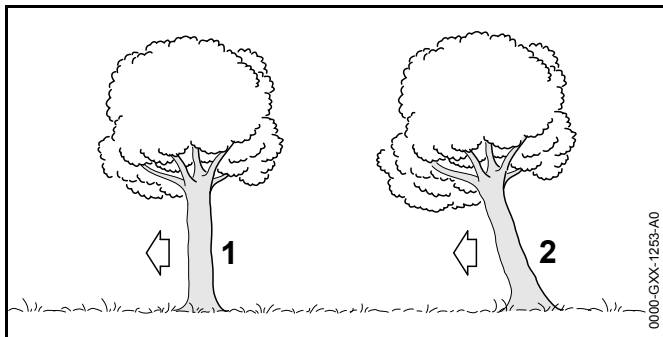
- ▶ Направляючу шину підвести нижньою стороною верхівки та на повному газі.
- ▶ Підрізати до тих пір, поки шина не буде знаходитись на подвійній ширині у стовбурі.
- ▶ Повернути у положення для підрізання.
- ▶ Направляючу шину врізати.

11.4.6 Обрати відповідний основний пропил

Вибір відповідного основного пропили залежить від наступних умов:

- Природний нахил дерева
- Утворення гілок дерева
- Пошкодження дерева
- Стан здоров'я дерева
- Якщо на дереві лежить сніг: вага снігу
- Напрямок скату
- Напрямок вітру та швидкість вітру
- Сусідні дерева, що знаходяться поблизу

Розрізняють різні прояви цих умов. У даній інструкції з експлуатації описується лише 2 прояви.



1 Нормальне дерево

Нормальне дерево стоїть вертикально та має рівномірну крону дерева.

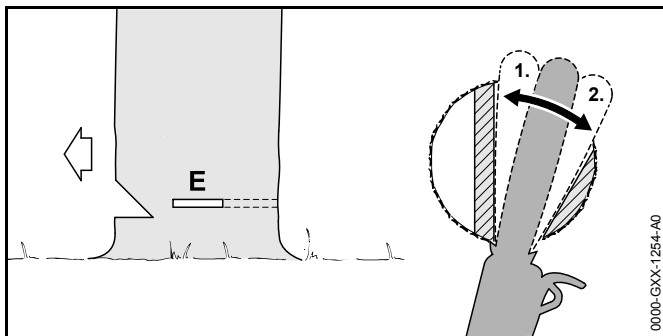
2 Дерево, що зависло, із центром ваги у напрямку валки

Дерево, що зависло, із центром ваги у напрямку валки стоїть під нахилом та має крону дерева, яка показує у напрямку валки.

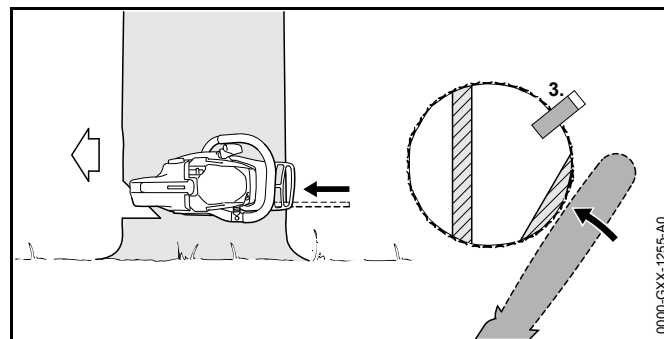
11.4.7 Валка нормального дерева із маленьким діаметром стовбура.

Нормальне дерево валиться основним пропилом за допомогою недопила для безпеки. Цей основний пропил слід здійснити у тому випадку, коли діаметр стовбура менше ніж фактична довжина різі мотопили.

- ▶ Прокричати попереджувальний вигук.



- ▶ Направляючу шину врізати у основний пропил до тих пір, поки її буде знову видно на іншій стороні стовбура, 11.4.5.
- ▶ Зубчатий упор встановити за недопилом та використовувати як точку обертання.
- ▶ Основний пропил сформувати у напрямку недопилу.
- ▶ Основний пропил сформувати у напрямку недопиленої частини стовбура.

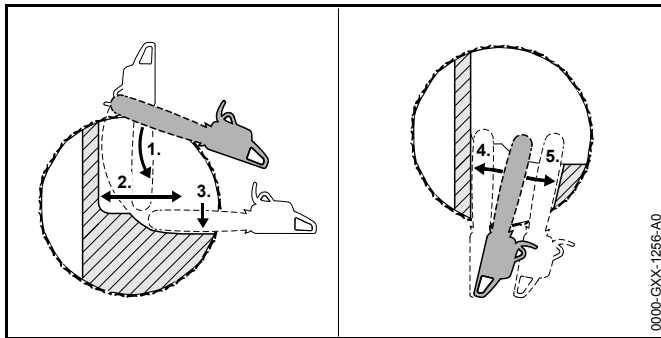


- ▶ Встановити клин для валки дерева. Клин для валки дерева повинен підходити до діаметру стовбура та ширини основного пропилу.
- ▶ Прокричати попереджувальний вигук.
- ▶ Недопил для безпеки перерізати витягнутими руками із зовні та горизонтально у площині основного пропилу.
Дерево падає.

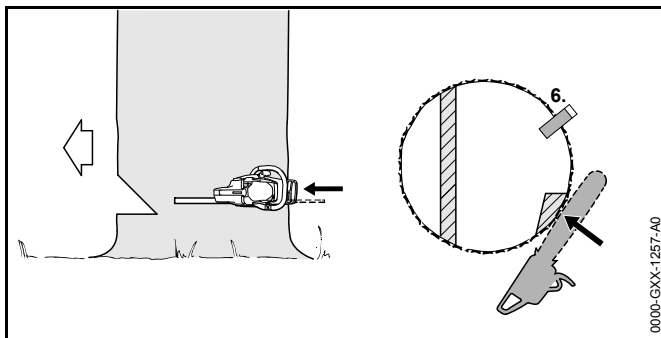
11.4.8 Валка нормального дерева із великим діаметром стовбура

Нормальне дерево валиться основним пропилом за допомогою недопила для безпеки. Цей основний пропил повинен виконуватись у тому випадку, коли діаметр стовбура більше ніж фактична довжина різі мотопили.

- ▶ Прокричати попереджувальний вигук.



- ▶ Зубчатий упор встановити на висоті основного пропилу та використовувати як точку обертання.
- ▶ Мотопилою ввести горизонтально у основний пропил та повернути якомога далі.
- ▶ Основний пропил сформувати у напрямку недопилу.
- ▶ Основний пропил сформувати у напрямку недопиленої частини стовбура.
- ▶ Змінити на сторону стовбура, що знаходиться навпроти.
- ▶ Направляючу шину у тій самій площині врізати у основний пропил.
- ▶ Основний пропил сформувати у напрямку недопилу.
- ▶ Основний пропил сформувати у напрямку недопиленої частини стовбура.



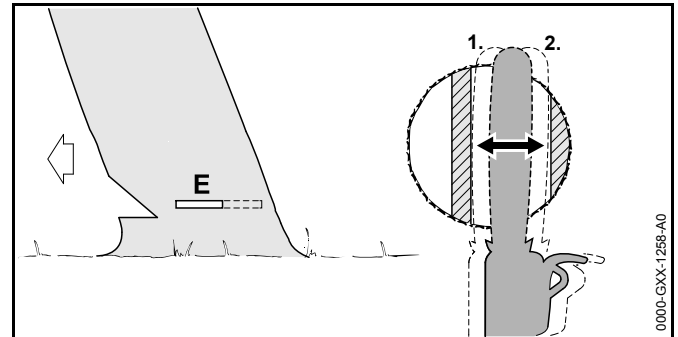
- ▶ Встановити клин для валки дерева. Клин для валки дерева повинен підходити до діаметру стовбура та ширини основного пропилу.


- ▶ Прокричати попереджувальний вигук.
- ▶ Недопил для безпеки перерізати витягнутими руками із зовні та горизонтально у площині основного пропилу.
Дерево падає.

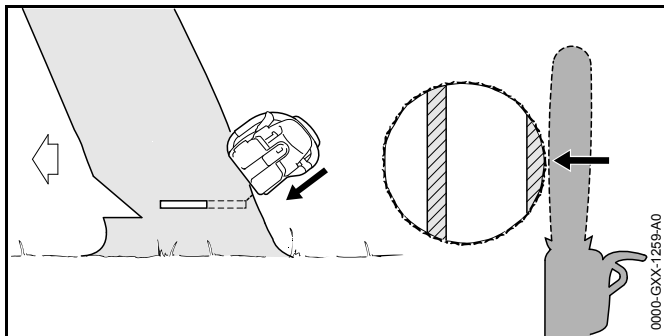
11.4.9 Валка дерева, що зависло, із центром ваги у напрямку валки, яке має маленький діаметр стовбура

Дерево, що зависло, із центром ваги у напрямку валки, валиться основним пропилом із використанням недопиленої частини стовбура. Цей основний пропил повинен виконуватись у тому випадку, коли діаметр стовбура менше ніж фактична довжина різучої ланки.

- ▶ Прокричати попереджувальний вигук.



- ▶ Направляючу шину врізати у основний пропил до тих пір, поки її буде знову видно на іншій стороні стовбура,  11.4.5.
- ▶ Основний пропил сформувати у напрямку недопилу.
- ▶ Основний пропил сформувати у напрямку недопиленої частини стовбура.

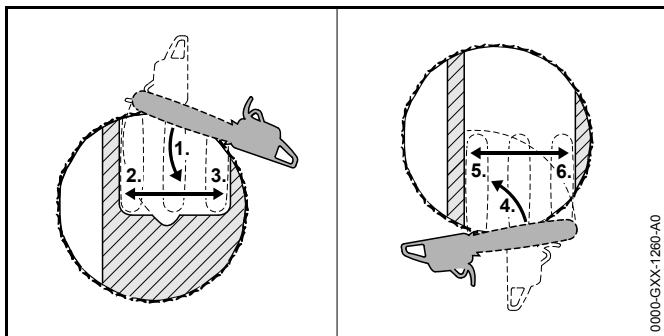


- ▶ Прокричати попереджувальний вигук.
- ▶ Недопилену частину стовбура перерізати витягнутими руками із зовні та навкоси зверху. Дерево падає.

11.4.10 Валка дерева, що зависло, із центром ваги у напрямку валки, яке має великий діаметр стовбура

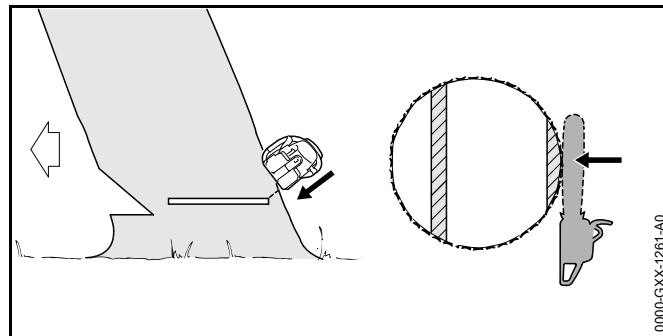
Дерево, що зависло, із центром ваги у напрямку валки, вальється основним пропилом із використанням недопиленої частини стовбура. Цей основний пропил повинен виконуватись у тому випадку, коли діаметр стовбура більше ніж фактична довжина різучого ланцюга.

- ▶ Прокричати попереджувальний вигук.



- ▶ Зубчатий упор встановити на висоті основного пропилу позаду недопиленої частини стовбура та використовувати як точку обертання.
- ▶ Мотопили ввести горизонтально у основний пропил та повернути якомога далі.

- ▶ Основний пропил сформувати у напрямку недопили.
- ▶ Основний пропил сформувати у напрямку недопиленої частини стовбура.
- ▶ Змінити на сторону стовбура, що знаходиться навпроти.
- ▶ Зубчатий упор встановити на висоті основного пропилу позаду недопили та використовувати як точку обертання.
- ▶ Мотопили ввести горизонтально у основний пропил та повернути якомога далі.
- ▶ Основний пропил сформувати у напрямку недопили.
- ▶ Основний пропил сформувати у напрямку недопиленої частини стовбура.



- ▶ Прокричати попереджувальний вигук.
- ▶ Недопилену частину стовбура перерізати витягнутими руками із зовні та навкоси зверху. Дерево падає.

12 Після закінчення роботи

12.1 Після закінчення роботи

- ▶ Мотопили вимкнути, встановити гальмо ланцюга та вийняти акумулятор.
- ▶ Якщо мотопила волога: мотопили просушити.
- ▶ Якщо акумулятор вологий: акумулятор просушити.
- ▶ Мотопили почистити.

- ▶ Направляючу шину та пильний ланцюг почистити.
- ▶ Баранчикову гайку послабити.
- ▶ Стягне колесо на 2 оберти повернути проти годинникової стрілки.
Натяжіння пильного ланцюга зняте.
- ▶ Затягнути баранчикову гайку.
- ▶ Захист ланцюга таким чином одягти на направляючу шину, щоб він покривав всю направляючу шину
- ▶ Акумулятор почистити.

13 Транспортування

13.1 Транспортування мотопили

- ▶ Мотопилу вимкнути, встановити гальмо ланцюга та вийняти акумулятор.
- ▶ Захист ланцюга таким чином одягти на направляючу шину, щоб він покривав всю направляючу шину
- ▶ Мотопилу нести правою рукою таким чином, щоб направляюча шина показувала назад.
- ▶ Якщо мотопила транспортується у транспортному засобі: переконатись, що мотопила не може перекинутись та не буде рухатись.

13.2 Транспортування акумулятора

- ▶ Мотопилу вимкнути, встановити гальмо ланцюга та вийняти акумулятор.
- ▶ Переконатись, що акумулятор знаходиться у безпечному стані.
- ▶ Акумулятор запакувати таким чином, щоб виконувались наступні умови:
 - Упаковка не проводить електричний струм.
 - Акумулятор в упаковці не може рухатись.
- ▶ Упаковку зафіксувати таким чином, щоб вона не могла рухатись.

Акумулятор підлягає нормам з транспортування небезпечних вантажів. Акумулятору (літій-іонна батарея) присвоюється рівень UN 3480 та перевіряється згідно інструкції ЄС та критеріям частина III, підрозділ 38.3.

Інформацію стосовно норм з транспортування можна найти за посиланням www.stihl.com/safety-data-sheets.

14 Зберігання

14.1 Зберігання мотопили

- ▶ Мотопилу вимкнути, встановити гальмо ланцюга та вийняти акумулятор.
- ▶ Захист ланцюга таким чином одягти на направляючу шину, щоб він покривав всю направляючу шину
- ▶ Мотопилу зберігати таким чином, щоб виконувались наступні умови:
 - Мотопила знаходиться поза зоною досяжності дітей.
 - Мотопила чиста та суха.
- ▶ Якщо мотопила зберігається довше ніж 3 місяця: демонтувати направляючу шину та пильний ланцюг.

14.2 Зберігання акумулятора

Компанія STIHL рекомендує зберігати акумулятор із станом зарядки між 40 % та 60 % (2 світлодіоди горять зеленим).

- ▶ Акумулятор зберігати таким чином, щоб виконувались наступні умови:
 - Акумулятор знаходиться поза зоною досяжності дітей.
 - Акумулятор чистий та сухий.
 - Акумулятор знаходиться у закритому приміщенні.
 - Акумулятор від'єднаний від мотопили та зарядного пристрою.
 - Акумулятор знаходиться в упаковці, що не проводить електричний струм.

- Акумулятор знаходиться у діапазоні температур між - 10 °C та + 50 °C.

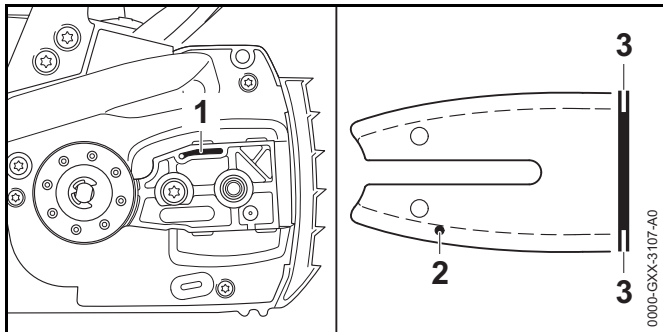
15 Чистка

15.1 Чищення мотопили

- ▶ Мотопилу вимкнути, встановити гальмо ланцюга та вийняти акумулятор.
- ▶ Мотопилу почистити вологою серветкою або розчинником смоли STIHL.
- ▶ Зняти кришку ланцюгової зірочки.
- ▶ Область навколо ланцюгової зірочки почистити вологою серветкою або розчинником смоли STIHL.
- ▶ Сторонні предмети прибрати із шахти акумулятора та шахту акумулятора протерти вологою серветкою.
- ▶ Електричні контакти у шахті акумулятора почистити пензлем або м'якою щіткою.
- ▶ Монтувати кришку ланцюгової зірочки.

15.2 Чищення направляючої шини та пильного ланцюгу

- ▶ Мотопилу вимкнути, встановити гальмо ланцюга та вийняти акумулятор.
- ▶ Направляючу шину та пильний ланцюг демонтувати.



- ▶ Канал виходу мастила (1), канал входу мастила (2) та паз (3) почистити пензлем, м'якою щіткою або розчинником смоли STIHL.
- ▶ Пильний ланцюг почистити пензлем, м'якою щіткою або розчинником смоли STIHL.
- ▶ Монтувати направляючу шину та пильний ланцюг.

15.3 Чищення акумулятора

- ▶ Акумулятор протерти вологою серветкою.

16 Технічне обслуговування

16.1 Зняття задирок на направляючій шині

На зовнішньому краї направляючої шини можуть утворюватись задирки.

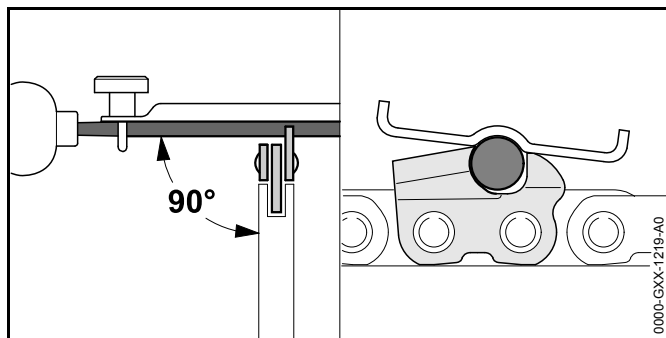
- ▶ Задирки прибрати пласким напилком або приладом для рихтування направляючих шин STIHL.
- ▶ Якщо щось незрозуміло: слід звернутися до спеціалізованого дилера STIHL.

16.2 Гостріння ланцюга пили

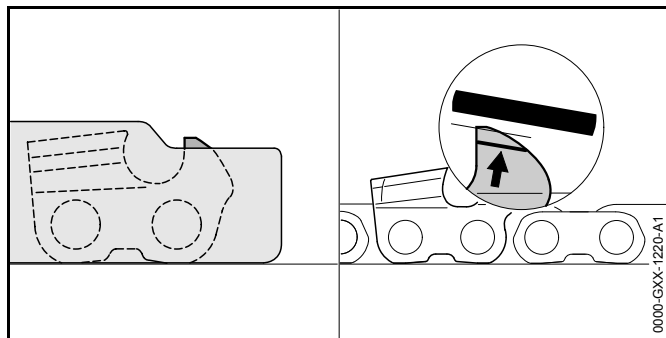
Для того щоб правильно заточити пильний ланцюг, потрібно багато тренуватись.

Напилки STIHL, допоміжні засоби для напилків STIHL, пристрої для заточування STIHL та брошура "Заточування пильних ланцюгів STIHL" допомагають правильно заточити пильний ланцюг. Брошура доступна за посиланням www.stihl.com/sharpening-brochure.

Компанія STIHL рекомендує віддавати пильні ланцюги для заточування спеціалізованому дилеру STIHL.



- ▶ Кожен ріжучий зубець підпиляти плоским напилком таким чином, щоб виконувались наступні умови:
 - Круглий напилко підходить до кроку ланцюга.
 - Круглий напилко ведеться із середини назовні.
 - Круглий напилко ведеться під прямим кутом до направляючої шини.
 - Кут заточування витриманий у розмірі 30°.



- ▶ Обмежувачі глибини плоским напилком підпиляти таким чином, щоб вони були на одному рівні із опилочочним шаблоном та паралельно до позначки зношування. Опилочочний шаблон STIHL повинен підходити до кроку ланцюга.
- ▶ Якщо щось незрозуміло: слід звернутися до спеціалізованого дилера STIHL.

17 Ремонт

17.1 Ремонт мотопили та акумулятора

Користувач не може самостійно ремонтувати мотопилу, направляючу шину, пильний ланцюг та акумулятор.

- ▶ Якщо мотопила, направляюча шина або пильний ланцюг пошкоджені: мотопилу, направляючу шину або пильний ланцюг не використовувати та звернутись до спеціалізованого дилера STIHL.
- ▶ Якщо акумулятор несправний або пошкоджений: акумулятор замінити.

18 Усунення неполадок

18.1 Усунення неполадок на мотопилі або акумуляторі

| Неполадка | Світлодіоди на акумуляторі | Причина | Ліквідація |
|--|----------------------------------|---|---|
| Мотопила при вмиканні не запускається. | 1 світлодіод блимає зеленим. | Стан зарядки акумулятора занадто низький. | ▶ Акумулятор зарядити таким чином, як це описано у інструкції з експлуатації зарядних пристроїв STIHL AL 101, 300, 500. |
| | 1 світлодіод горить червоним. | Акумулятор занадто гарячий або холодний. | ▶ Встановити гальмо ланцюга та вийняти акумулятор. ▶ Акумулятор залишити нагрітись або охолонути. |
| | 3 світлодіода блимають червоним. | Неполадка у мотопилі. | ▶ Встановити гальмо ланцюга та вийняти акумулятор. ▶ Почистити електричні контакти у акумуляторній шахті. ▶ Встановити акумулятор. ▶ Відпустити гальмо ланцюга. ▶ Увімкнути мотопилу. ▶ Якщо 3 світлодіода і далі блимають червоним: мотопилу не використовувати та звернутись до спеціалізованого дилера STIHL. |
| | 3 світлодіода горять червоним. | Мотопила занадто гаряча. | ▶ Встановити гальмо ланцюга та вийняти акумулятор. ▶ Мотопилу залишити охолонути. |
| | 4 світлодіода блимають червоним. | У акумуляторі є несправність. | ▶ Встановити гальмо ланцюга та вийняти акумулятор а потім встановити заново. ▶ Відпустити гальмо ланцюга. ▶ Увімкнути мотопилу. ▶ Якщо 4 світлодіода і далі блимають червоним: акумулятор не використовувати та звернутись до спеціалізованого дилера STIHL. |
| | | Електричний контакт між мотопилою та акумулятором перерваний. | ▶ Встановити гальмо ланцюга та вийняти акумулятор а потім встановити заново. |
| | Мотопила або акумулятор вологий. | ▶ Мотопилу або акумулятор просушити. | |

| Неполадка | Світлодіоди на акумуляторі | Причина | Ліквідація |
|---------------------------------------|--------------------------------|---------------------------------------|--|
| Мотопила під час роботи вимикається. | 3 світлодіода горять червоним. | Мотопила занадто гаряча. | <ul style="list-style-type: none"> ▶ Вийняти акумулятор. ▶ Мотопилу залишити охолонути. |
| | | Є несправність у системі електрики. | <ul style="list-style-type: none"> ▶ Акумулятор вийняти та встановити заново. ▶ Увімкнути мотопилу. |
| Час роботи мотопили занадто короткий. | | Акумулятор не повністю заряджений. | ▶ Акумулятор повністю зарядити таким чином, як це описано у інструкції з експлуатації зарядних пристроїв STIHL AL 101, 300, 500. |
| | | Термін служби акумулятора перевищено. | ▶ Акумулятор замінити. |

19 Технічні дані

19.1 Мотопили STIHL MSA 160 C, MSA 200 C

MSA 160 C

- Допустимі акумулятори:
 - STIHL AP
 - STIHL AR
- Вага без акумулятора, направляючої шини та пильного ланцюга: 2,7 кг
- Максимальний об'єм масляного баку: 210 см³ (0,21 л)

MSA 200 C

- Допустимі акумулятори:
 - STIHL AP
 - STIHL AR
- Вага без акумулятора, направляючої шини та пильного ланцюга: 2,9 кг
- Максимальний об'єм масляного баку: 210 см³ (0,21 л)

19.2 Ланцюгові зірочки та швидкість ланцюга

MSA 160 C

Можуть використовуватись наступні ланцюгові зірочки, вони також забезпечують відповідну вказану максимальну швидкість ланцюга:

- 6-зубчата для 1/4" P: 16,1 м/с

MSA 200 C

Можуть використовуватись наступні ланцюгові зірочки, вони також забезпечують відповідну вказану максимальну швидкість ланцюга:

- 7-зубчата для 1/4" P: 18,8 м/с

19.3 Мінімальна глибина пазу направляючих шин

Мінімальна глибина пазу залежить від кроку ланцюга та направляючої шини.

- 1/4" P: 4 мм

19.4 Акумулятор STIHL AP

- Акумуляторна технологія: літій-іонна
- Напруга: 36 В
- Потужність у Аг: див. фірмову табличку
- Енергоємність у Втг: див. фірмову табличку
- Вага у кг: див. фірмову табличку
- Допустимий діапазон температур для експлуатації та зберігання: від - 10 °С до + 50 °С

19.5 Рівень звуку та вібрації

Величина К для рівня звукового тиску дорівнює 2 дБ (А).
Величина К для рівня звукового тиску дорівнює 2 дБ (А).
Величина К для величини вібрації дорівнює 2 м/с².

Компанія STIHL рекомендує носити захист для слуху.

MSA 160 C

- Рівень звукового тиску L_{pA} виміряний згідно EN 60745-2-13: 84 дБ (А)
- Рівень потужності звуку L_{wA} виміряний згідно EN 60745-2-13: 95 дБ(А)
- Величина вібрації a_{hv} виміряна згідно EN 60745-2-13:
 - Рукоятка управління: 2,9 м/с²
 - Трубчаста рукоятка: < 2,7 м/с²

MSA 200 C

- Рівень звукового тиску L_{pA} виміряний згідно EN 60745-2-13: 84 дБ(А)
- Рівень потужності звуку L_{wA} виміряний згідно EN 60745-2-13: 95 дБ(А)
- Величина вібрації a_{hv} виміряна згідно EN 60745-2-13:

- Рукоятка управління: 3,9 м/с²
- Трубчаста рукоятка: 4,6 м/с²

Вказані значення вібрацій були виміряні із застосуванням процедури вимірювання згідно нормам та можуть використовуватись для порівняння електроприладів. Фактичні значення вібрацій, які виникають, можуть відрізнятись від вказаних значень у залежності від виду застосування приладів. Вказані значення вібрацій можна використовувати для серйозної оцінки вібраційного навантаження. Необхідно оцінити фактичне вібраційне навантаження. При цьому може також враховуватись час, на який вимкнено електроприлад, та час на який його увімкнено, але коли він працює без навантаження.

19.6 REACH

REACH означає розпорядження ЄС для реєстрації, оцінки та допуску хімікалій.

Інформація щодо виконання розпорядження REACH подана за посиланням www.stihl.com/reach.

20 Комбінації із направляючих шин та пильних ланцюгів

20.1 Мотопили STIHL MSA 160 C, MSA 200 C

| Крок | Товщина ведучих ланок/ ширина пазу | Довжина | Направляюча шина | Кількість зубців веденої зірочки | Кількість ведучих ланок | Пильний ланцюг |
|--------|------------------------------------|---------|-------------------|----------------------------------|-------------------------|-------------------|
| 1/4" P | 1,1 мм | 25 см | Rollomatic E Mini | 8 | 56 | 71 PM3 (тип 3670) |
| | | 30 см | | | 64 | |
| | | 35 см | | | 72 | |

Довжина різки направляючої шини залежить від мотопили що використовується та пильного ланцюга. Фактична довжина різки направляючої шини може бути меншою ніж вказана довжина різки.

21 Комплектуючі та приладдя

21.1 Комплектуючі та приладдя

STIHL® Дані символи позначають оригінальні комплектуючі STIHL та оригінальне приладдя STIHL.

Компанія STIHL рекомендує використовувати оригінальні запчастини STIHL та оригінальне приладдя STIHL.

Оригінальні запчастини STIHL та оригінальне приладдя STIHL можна придбати у спеціалізованих дилерів STIHL.

22 Утилізація

22.1 Утилізація мотопили та акумулятора

Інформацію стосовно утилізації можна отримати у спеціалізованого дилера STIHL.

- ▶ Мотопилу, направляючу шину, пильний ланцюг, акумулятор, приладдя та упаковку утилізувати згідно норм та із дотриманням правил з охорони навколишнього середовища.

23 Сертифікат відповідності нормам ЄС

23.1 Мотопили STIHL MSA 160 C, MSA 200 C

ANDREAS STIHL AG & Co. KG

Badstraße 115

D-71336 Waiblingen

Німеччина

заявляє у повній відповідальності, що

- Конструкція: акумуляторна мотопила
- Фабрична марка: STIHL

- Модель: MSA 160 C, серійна ідентифікація: 1250
- Модель: MSA 200 C, серійна ідентифікація: 1251

Відповідає спеціальним положенням директив 22011/65/EU, 2006/42/EG, 2014/30/EU та 2000/14/EG, а також розроблено та виготовлено у відповідності із дійсними версіями наступних норм, відповідно до дати виготовлення: EN 55014-1, EN 55014-2, EN 60745-1 та EN 60745-2-13.

Експертизу ЄС типового зразка згідно директиви 2006/42/EG стаття 12.3(b) було проведено: VDE Prüf- u. Zertifizierungsinstitut (NB 0366), Merianstraße 28, 63069 Offenbach, Німеччина

- Сертифікаційний номер: 40040600 MSR

Для встановлення виміряного та гарантованого рівня потужності звуку була врахована директива 2000/14/EG, додаток V.

MSA 160 C

- Вимірний рівень потужності звуку: 97 дБ (A)
- Гарантований рівень потужності звуку: 99 дБ (A)

MSA 200 C

- Вимірний рівень потужності звуку: 96 дБ(A)
- Гарантований рівень потужності звуку: 98 дБ(A)

Технічна документація зберігається у відділі "Produktzulassung" (допуску продукції) компанії ANDREAS STIHL AG & Co. KG.

Рік виготовлення, країна виробника та номер агрегату вказані на мотопилі.

Waiblingen, 01.02.2017

ANDREAS STIHL AG & Co. KG

Ваш



Thomas Elsner, Керівник відділу по менеджменту продукції та сервісу

24 Загальні вказівки з техніки безпеки для електроінструментів

24.1 Введення

Даний розділ містить загальні вказівки з техніки безпеки, які сформульовані у нормі EN/IEC 60745 для моторизованих електроінструментів із ручним управлінням.

Компанія STIHL дані тексти повинна роздрукувати.

Вказівки щодо техніки безпеки для уникнення удару електричним струмом, які вказані у розділі "Техніка безпеки при роботі з електрикою", для акумуляторних продуктів STIHL не застосовуються.



ПОПЕРЕДЖЕННЯ

Прочитайте всі вказівки з техніки безпеки та рекомендації. Не дотримання вказівок з техніки безпеки та рекомендацій можуть стати причиною удару електричним струмом, пожежі та/або отримання важких травм. **Зберігайте всю документацію, яка містить вказівки з техніки безпеки та рекомендації, для подальшого використання.**

Термін "електроінструмент", який використовується у вказівках з техніки безпеки, стосується електроінструментів, які працюють від електромережі (із мережевим кабелем), або електроінструментів, які працюють від акумулятора (без мережевого кабелю).

24.2 Безпека на робочому місці

- a) **Своє робоче місце утримувати чистим та забезпечити гарне освітлення.** Безлад та не освітлені зони робочого місця можуть призвести до нещасних випадків.
- b) **Працюйте із електроінструментом у оточенні, яке не є вибухонебезпечним, де відсутні горюча рідина, газ або пил.** Електроінструменти виробляють іскри, які можуть підпалити пил або пар.
- c) **Тримати на відстані дітей або інших людей під час експлуатації електроінструменту.** При відволіканні Ви можете втратити контроль над агрегатом.

24.3 Електробезпека

- a) **Штепсельна вилка електроінструменту повинна підходити до штепсельної розетки. Вилка ні в якому разі не має змінюватись. Не використовувати адаптерну вилку разом із електроінструментами, які мають захист із заземленням.** Вилка, у якій не було зроблено зміни, та відповідна штепсельна розетка знижують ризик удару електричним струмом.
- b) **Уникати контакту тіла із заземленою поверхнею труб, обігрівачів, газових плит та холодильників.** Існує підвищений ризик удару електричним струмом, якщо Ваше тіло заземлене.
- c) **Не дозволяти, щоб Ваші електроінструменти потрапляли під дощ або підлягали впливу вологості.** Проникнення води у електроінструмент підвищує ризик удару електричним струмом.
- d) **Провід не використовувати не за призначенням, для того щоб переносити, підвішувати електроінструмент або витягати штепсельну вилку із розетки. Провід тримати подалі від жару, масла, гострих країв або частин пристрою, які обертаються.** Пошкоджені або скручені проводи підвищують ризик удару електричним струмом.
- e) **Якщо Ви працюєте із електроінструментом на вулиці, використовуйте лише ті подовжувальні кабелі, які також пристосовані для використання на вулиці.**

Використання подовжувального кабелю, який пристосований для використання на вулиці, знижує ризик удару електричним струмом.

- f) **Якщо не можна уникнути використання електроінструменту у вологому середовищі, використовуйте захисний перемикач аварійного струму.** Використання захисного перемикача аварійного струму знижує ризик удару електричним струмом.

24.4 Безпека людей

- a) **Будьте уважні, звертайте увагу на те, що Ви робите, та розсудливо приступайте до роботи із електроінструментом. Не використовуйте електроінструмент, якщо Ви втомились або знаходитесь під впливом наркотиків, алкоголю або медикаментів.** Секунда неухважності під час експлуатації електроінструменту може призвести до серйозних травм.
- b) **Носіть засоби особистого захисту та завжди одягайте захисні окуляри.** Носіння особистих засобів безпеки, таких як захисна маска від пилу, захисне взуття, яке не ковзається, захисний шолом або захист слуху, у залежності від виду та застосування електроінструменту, зменшує ризик отримання травм.
- c) **Уникати не запланованого введення в експлуатацію. Переконайтесь, що електроінструмент вимкнено, перш ніж Ви під'єднаєте його до електричної мережі та/або акумулятора, візьмете його або понесете.** Якщо Ви під час носіння електроінструменту тримаєте палець на перемикачі або під'єднуєте агрегат до електричної мережі в увімкненому стані, це може призвести до нещасних випадків.
- d) **Приберіть інструменти для регулювання або ключі для гайок, перш ніж Ви увімкнете електроінструмент.** Інструмент або ключ, який знаходиться у частині агрегату, яка обертається, може привести до отримання травм.

- e) **Уникайте неприродного положення тіла. Забезпечувати стійке положення та завжди утримувати рівновагу.** Таким чином, Ви можете краще контролювати електроінструмент у неочікуваних ситуаціях.
- f) **Носити відповідний одяг. Не носити довгий одяг та прикраси. Волосся та одяг тримати на відстані від комплектуючих, які рухаються.** Вільний одяг, прикраси або довге волосся можуть бути захоплені комплектуючими, які рухаються.
- g) **Якщо можуть бути монтовані пристрої для відсмоктування та збирання пилу, їх слід підключити та правильно використовувати.** Використання агрегату для відсмоктування пилу може зменшити небезпеку від пилу.
- h) **Не майте ілюзій щодо неправильної техніки безпеки та не нехуйте правилами з техніки безпеки для електроінструментів, також коли після неоднократної експлуатації Ви знайомі із електроінструментом.** Необачні дії можуть за доли секунди призвести до тяжких травм.

24.5 Використання та поведінні із електроінструментом

- a) **Не перевантажувати агрегат. Для Вашої роботи використовувати відповідний для неї електроінструмент.** За допомогою відповідного електроінструменту Ви працюватимете краще та безпечніше на вказаному рівні потужності.
- b) **Не використовуйте електроінструмент, чий перемикач несправний.** Електроінструмент, який не може вмикатись або вимикатись, небезпечний та його слід відремонтувати.
- c) **Вийняти вилку із штепсельної розетки та/або вийняти знімний акумулятор, перш ніж здійснювати регулювання агрегату, замінювати комплектуючі робочих інструментів або відкласти агрегат.** Даний захід з безпеки упереджує ненавмисний запуск електроінструменту.

- d) **Зберігати електроінструмент, який не використовується, поза зоною досяжності дітей. Не дозволяйте працювати на пристрою людям, які не знайомі з ним або не прочитали дані вказівки.** Електроінструменти небезпечні, якщо вони використовуються недосвідченими людьми.
- e) **Добре доглядайте за електроінструментами та робочими інструментами. Перевіряйте, чи рухливі комплектуючі бездоганно працюють та не заїдають, чи комплектуючі не поламані або пошкоджені, це може погіршити роботу електроінструменту. Пошкоджені комплектуючі перед використанням електроінструменту слід віддати у ремонт.** Багато нещасних випадків виникають у наслідок поганого технічного догляду електроінструментів.
- f) **Ріжучі інструменти повинні бути гострі та чисті.** Добре доглянуті ріжучі інструменти із гострими кінцями рідше заїдають та ними легше керувати.
- g) **Використовувати електроінструмент, приладдя, експлуатаційні інструменти та ін. у відповідності із вказівками.** При цьому дотримуватись умов роботи та діяльності, яку слід виконувати. Використання електроінструментів для інших цілей, ніж ті, які було передбачено, може призвести до небезпечних ситуацій.
- h) **Ручки та поверхні ручок тримати сухими, чистими та вільними від мастила та жиру.** Ковзкі ручки та поверхні ручок не забезпечують надійного управління та контролю електроінструменту у не передбачених ситуаціях.

24.6 Використання та поводженні із електроінструментом

- a) **Заряджайте акумулятори лише у зарядних пристроях, які рекомендовані виробником.** Для зарядного пристрою, який призначений для певного виду акумулятора, існує небезпека пожежі, якщо він використовується з іншими акумуляторами.
- b) **Використовуйте у електричних інструментах лише передбачені для них акумулятори.** Використання інших акумуляторів може призвести до травмувань та небезпеки пожежі.
- c) **Тримайте акумулятор, який не використовується, подалі від канцелярських скріпок, монет, ключів, цвяхів, гвинтів або інших дрібних металевих предметів, які можуть спричинити перекриття контактів.** Коротке замикання між контактами акумулятора може спричинити опіки або вогонь.
- d) **При неправильному використанні із акумулятора може витікати рідина. Уникайте контакту з нею. При випадковому контакті промити водою. Якщо рідина потрапила у очі, зверніться за додатковою допомогою лікаря.** Акумуляторна рідина, яка виходить, може призвести до подразнень шкіри та опіків.
- e) **Не використовуйте пошкоджений або змінений акумулятор.** Пошкоджені або змінені акумулятори можуть працювати не передбачуваним чином та призвести до пожежі, вибуху або отримання травм.
- f) **Акумулятор не піддавайте впливу вогню або занадто високим температурам.** Вогонь або температури вище 130 °C (265 °F) можуть викликати вибух.
- g) **Виконуйте усі інструкції щодо зарядки та ніколи не заряджайте акумулятор або акумуляторний інструмент вище діапазону температур, що вказаний у інструкції з експлуатації.** Неправильна зарядка або зарядка поза допустимого діапазону температур можуть зруйнувати акумулятор та підвищити небезпеку пожежі.

24.7 Технічне обслуговування

- а) **Необхідно щоб Ваш електроінструмент ремонтував лише кваліфікований персонал та лише із оригінальними комплектуючими.** Таким чином забезпечується дотримання правил з техніки безпеки електроінструменту.
- б) **Ніколи не обслуговуйте пошкоджені акумулятори.** Усі види технічного обслуговування акумуляторів повинно здійснюватись лише виробником або уповноваженою клієнтською сервісною службою.

24.8 Вказівки з техніки безпеки для ланцюгових пил

- Коли пила працює, частини тіла слід тримати на відстані від пильного ланцюга. Перед запуском пили слід переконатись, що пильний ланцюг нічого не торкається. Під час роботи ланцюговою пилою одна секунда неуважності може призвести до того, що одяг або частини тіла будуть захоплені пильним ланцюгом.
- Ланцюгову пилу завжди тримайте правою рукою за задню рукоятку та лівою рукою на передню рукоятку. Тримання ланцюгової пили у зворотному робочому положенні підвищує ризик отримання травм та не дозволяється для використання.
- Електроінструмент можна тримати лише за ізольовані поверхні ручок, оскільки пильний ланцюг може торкатись прихованих проводів. Пильні ланцюги, які торкаються електропровідного проводу, роблять металеві деталі електроінструменту електропровідними та можуть передати користувачеві удар струмом.
- Слід носити захист для очей та слуху. Рекомендоване також інше захисне оснащення для голови, рук та ніг. Відповідний захисний одяг знижує небезпеку отримання травм через стружку, що відлітає, та ненавмисне торкання пильного ланцюга.
- Не працювати пилою із ланцюгом на дереві. При експлуатації на дереві існує небезпека отримання травм.
- Завжди слідкуйте за стійким положенням та використовуйте ланцюгову пилу лише тоді, коли Ви стоїте на стійкому, надійному та рівному місці. Ковзка основа або нестабільні опорні поверхні такі як драбина можуть призвести до втрати контролю над пилою.
- Під час різки гілки, яка знаходиться під напругою, слід враховувати, що вона може пружинити у зворотному напрямку. Коли звільнюється напруга у волокнах деревини, гілка, що знаходиться під напругою, може потрапити у працюючу людину та/або позбавити контролю над ланцюговою пилою.
- Будьте особливо обережні під час різки підліску та молодих дерев. Тонкий матеріал може зачепитись у пильному ланцюгу та вдарити у Вашому напрямку або вивести Вас із рівноваги.
- Ланцюгову пилу переносити тримаючи за передню рукоятку у вимкненому стані та тримати на відстані від тіла. При транспортуванні або зберіганні ланцюгової пили завжди одягати захисний чохол. Обережне поводження із ланцюговою пилою зменшує імовірність ненавмисного торкання пильного ланцюга, що рухається.
- Слід виконувати вказівки відносно змащення, натягування ланцюга та заміни приладдя. Не відповідним чином натягнутий або змащений ланцюг може або розірватись або збільшити ризик зворотного удару.
- Рукоятки тримати у сухому стані, чистими та вільними від мастила та жиру. Жирні, забруднені мастилом рукоятки ковзаються та призводять до втрати контролю.
- Пиляти лише деревину. Ланцюгову пилу не використовувати для тих робіт, для яких вона не призначена. Приклад: не використовуйте ланцюгову пилу для пиляння пластику, стін або будівельних матеріалів, які не з дерева. Використання ланцюгової пили для не передбачених робіт може призвести до виникнення небезпечних ситуацій.

24.9 Причини на уникнення зворотного удару

Зворотний удар може виникати, коли верхівка направляючої шини торкається предмету або коли деревина гнеться та пильний ланцюг заїдає у розрізі.

При контакті із верхівкою шини у деяких випадках це може викликати неочікувані спрямовані у зворотному напрямку реакції, під час яких направляюча шина вдаряється вгору та у напрямку користувача.

Заїдання пильного ланцюга на верхньому краї направляючої шини може швидко відкинути шину назад у напрямку користувача.

Кожна із даних реакцій може призвести до того, що Ви втрачаєте контроль над пилою та, ймовірно, отримаєте важку травму. Не покладайтесь виключно на вмонтовані у ланцюгову пилу пристрої безпеки. Як користувач ланцюгової пили Ви маєте вдаватись до різних заходів, щоб працювати без загрози нещасних випадків та травм.

Зворотний удар є наслідком неправильного використання або використання з помилками електроінструменту. Цього можна уникнути якщо виконувати заходи безпеки, які описані нижче:

- **Пилу слід міцно тримати обома руками, при цьому великі пальці та інші пальці обхоплюють рукоятки ланцюгової пили. Привести тіло та руки в таке положення, у якому Ви можете витримати сили зворотного удару.** Коли прийняті відповідні заходи, користувач може впоратись із силою зворотного удару. Ніколи не випускати ланцюгову пилу
- **Уникати не природного положення тіла та не пиляти вище рівня плечей.** Таким чином можна запобігти ненавмисне торкання верхівкою шини та забезпечується кращий контроль ланцюгової пили у неочікуваних ситуаціях.
- **Завжди використовувати ті шини та пильні ланцюги, які рекомендовані виробником.** Неправильні замінні шини та пильні ланцюги можуть призвести до розриву ланцюга та/або зворотного удару.

- **Дотримуватись вказівок виробника для заточування та технічного обслуговування пильного ланцюга.** Занадто низький обмежувач глибини різки підвищує схильність до зворотного удару.

Turinys

| | | | | | |
|----------|--|------------|------------|--|------------|
| 1 | Pratarmė | 251 | 8.2 | Akumuliatorių išimti | 267 |
| 2 | Apie šią naudojimo instrukciją | 251 | 9 | Motorinio pjūklo įjungimas ir išjungimas | 268 |
| 2.1 | Galiojantys dokumentai | 251 | 9.1 | Motorinį pjūklą įjungti | 268 |
| 2.2 | Perspėjimų tekste žymėjimas | 252 | 9.2 | Motorinį pjūklą išjungti | 268 |
| 2.3 | Simboliai tekste | 252 | 10 | Motorinį pjūklą ir akumuliatorių patikrinti | 268 |
| 3 | Apžvalga | 252 | 10.1 | Sankabos būgnelio tikrinimas | 268 |
| 3.1 | Motorinis pjūklas ir akumulatorius | 252 | 10.2 | Pjovimo juostos tikrinimas | 269 |
| 3.2 | Simboliai | 253 | 10.3 | Patikrinti pjovimo grandinę | 269 |
| 4 | Saugumo nurodymai | 254 | 10.4 | Pjovimo grandinės stabdžio tikrinimas | 270 |
| 4.1 | Įspėjamieji simboliai | 254 | 10.5 | Patikrinti valdymo elementus | 270 |
| 4.2 | Numatytoji paskirtis | 254 | 10.6 | Grandinės tepimo patikrinimas | 270 |
| 4.3 | Reikalavimai naudotojui | 255 | 10.7 | Akumuliatorių patikrinti | 270 |
| 4.4 | Drabužiai ir įranga | 255 | 11 | Darbas su motoriniu pjūkle | 271 |
| 4.5 | Darbo vieta ir aplinka | 256 | 11.1 | Motorinio pjūklo laikymas ir valdymas | 271 |
| 4.6 | Saugi būklė | 256 | 11.2 | Pjovimas | 271 |
| 4.7 | Darbo metu | 258 | 11.3 | Šakų genėjimas | 271 |
| 4.8 | Inercinės jėgos | 260 | 11.4 | Miško kirtimas | 272 |
| 4.9 | Pernešimas | 262 | 12 | Po darbo | 276 |
| 4.10 | sandėliuojate | 262 | 12.1 | Po darbo | 276 |
| 4.11 | Valymas, priežiūra ir remontas | 263 | 13 | Pernešimas | 277 |
| 5 | Motorinio pjūklo paruošimas darbui | 263 | 13.1 | Motorinio pjūklo transportavimas | 277 |
| 5.1 | Motorinio pjūklo paruošimas darbui | 263 | 13.2 | Akumulatoriaus pervežimas | 277 |
| 6 | Motorinio pjūklo surinkimas | 264 | 14 | sandėliuojate | 277 |
| 6.1 | Pjovimo juostos ir pjovimo grandinės uždėjimas ir nuėmimas | 264 | 14.1 | Motorinio pjūklo saugojimas | 277 |
| 6.2 | Pjovimo grandinės įtempimas | 265 | 14.2 | Akumulatoriaus laikymas | 277 |
| 6.3 | Įpilti grandinių tepimo alyvos | 266 | 15 | Valymas | 278 |
| 7 | Pjovimo grandinės stabdžio įjungimas ir išjungimas | 267 | 15.1 | Motorinį pjūklą nuvalyti | 278 |
| 7.1 | Įjungti grandinės stabdį | 267 | 15.2 | Pjovimo juostą ir pjovimo grandinę nuvalyti | 278 |
| 7.2 | Išjungti pjovimo grandinės stabdį | 267 | 15.3 | Akumulatoriaus valymas | 278 |
| 8 | Akumulatoriaus įdėjimas ir išėmimas | 267 | 16 | Priežiūra | 278 |
| 8.1 | Akumulatoriaus įdėjimas | 267 | 16.1 | Pjovimo juostos šerpetų pašalinimas | 278 |
| | | | 16.2 | Pjovimo grandinės aštrinimas | 278 |
| | | | 17 | Remontas | 279 |

STIHL®

Ši naudojimo instrukcijos autorinės teisės yra saugomos. Visos teisės saugomos, ypač dauginimo, vertimo ir apdorojimo su elektroninėmis sistemomis teisės.

| | | |
|-----------|--|------------|
| 17.1 | Motorinio pjūklo ir akumulatoriaus remontas | 279 |
| 18 | Gedimų šalinimas | 280 |
| 18.1 | Motorinio pjūklo arba akumulatoriaus gedimų šalinimas | 280 |
| 19 | Techniniai daviniai | 282 |
| 19.1 | Motoriniai pjūklai STIHL MSA 160 C, MSA 200 C | 282 |
| 19.2 | Varančiosios žvaigždutės ir pjovimo grandinių greitis | 282 |
| 19.3 | Minimalus pjovimo juostų griovelių gylis | 282 |
| 19.4 | Akumulatorius STIHL AP | 282 |
| 19.5 | Triukšmo lygio ir vibracijos vertės | 282 |
| 19.6 | REACH | 283 |
| 20 | Pjovimo juostos ir pjovimo grandinės deriniai | 284 |
| 20.1 | Motoriniai pjūklai STIHL MSA 160 C, MSA 200 C | 284 |
| 21 | Atsarginės dalys ir priedai | 285 |
| 21.1 | Atsarginės dalys ir priedai | 285 |
| 22 | Utilizavimas | 285 |
| 22.1 | Motorinio pjūklo ir akumulatoriaus utilizavimas | 285 |
| 23 | ES- atitikties sertifikatas | 285 |
| 23.1 | Motoriniai pjūklai STIHL MSA 160 C, MSA 200 C | 285 |
| 24 | Bendri saugumo nurodymai elektriniams įrenginiams | 286 |
| 24.1 | Įvadas | 286 |
| 24.2 | Saugi darbo vieta | 286 |
| 24.3 | Elektros saugumas | 286 |
| 24.4 | Asmenų saugumas | 286 |
| 24.5 | Elektrinio įrankio naudojimas ir priežiūra | 287 |
| 24.6 | Akumuliatorinio įrenginio naudojimas ir priežiūra | 287 |
| 24.7 | Servisas | 288 |
| 24.8 | Nurodymai saugiam darbui su grandininiais pjūklais | 288 |
| 24.9 | Atmetimo priezastys ir jo išvengimas | 289 |

1 Pratarė

Gerb. pirkėjai,

džiaugiamės, kad pasirinkote STIHL produkciją. Projektuodami ir gamindami produktus orientuojamės į aukščiausią kokybę ir savo klientų poreikius. Taigi produktai ypač patikimi, net kai reikalavimai nepaprastai dideli.

Daug dėmesio STIHL skiria ir klientų aptarnavimo klausimams. Mūsų specializuotose prekybos vietose kompetentingi darbuotojai pakonsultuos jus ir supažindins su gaminiais, bus pasirūpinta visapuse technine priežiūra.

Dėkojame, kad pasitikite mumis, ir linkime sėkmingai naudotis įsigytu STIHL gaminiu.



Dr. Nikolas Stihl

Svarbu! PERSKAITYTI PRIEŠ NAUDOJIMĄ IR IŠSAUGOTI.

2 Apie šią naudojimo instrukciją

2.1 Galiojantys dokumentai

Galioja vietiniai saugumo reikalavimai.

- ▶ Prie šios naudojimo instrukcijos esančius dokumentus perskaityti, įsidėmėti ir saugoti:
 - akumulatoriaus STIHL AR naudojimo instrukciją
 - "Dėklo prie diržo AP su jungimo laidu" naudojimo instrukciją
 - Saugaus darbo nurodymus akumuliatoriui STIHL AP
 - Įkroviklių STIHL AL 101, 300, 500 naudojimo instrukcija

- Saugos informacijai STIHL akumulatoriams ir gaminiams su įmontuotu akumulatoriumi: www.stihl.com/safety-data-sheets

2.2 Perspėjimų tekste žymėjimas

! ISPEJIMAS

Nuoroda apie pavojus, kurie gali sukelti sunkius ar mirtinus sužeidimus

- ▶ Išvardintos priemonės gali padėti išvengti sunkių sužeidimų ar mirties atvejų.

PRANESIMAS

Nuroda apie galimus pavojus, kurie gali padaryti turčinę žalą.

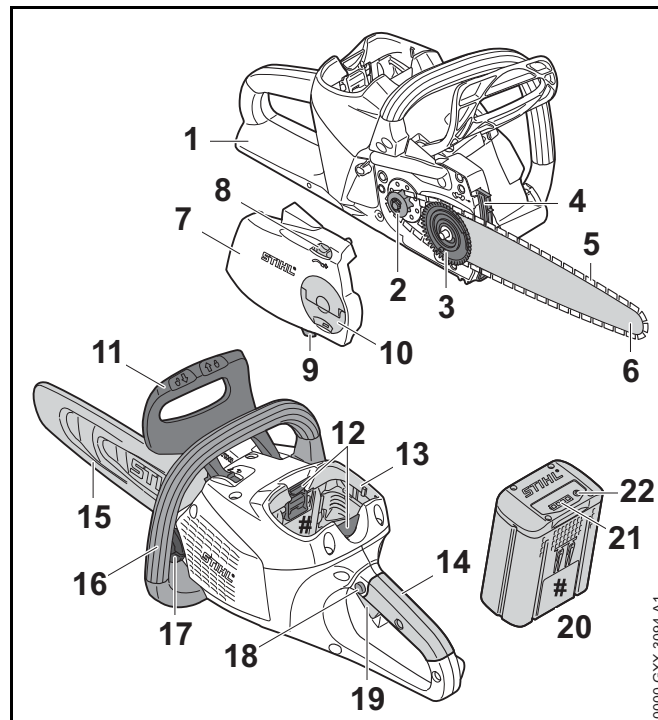
- ▶ Išvardintos priemonės gali padėti išvengti turčinės žalos.

2.3 Simboliai tekste

- ☞ Šis simbolis nukreipia į skyrių šioje instrukcijoje.

3 Apžvalga

3.1 Motorinis pjūklas ir akumulatorius



1 Rėmo rankena

Rėmo rankena apsaugo dešiniąją ranką nuo kontakto su numesta arba nutrūkusia pjovimo grandine.

2 Žvaigždutė

Varančioji žvaigždutė suka pjovimo grandinę.

3 Įtempimo veržlė

Įtempimo veržlė pastumia pjovimo juostą ir taip atlaisvina arba įtempia pjovimo grandinę.

4 Atraminiai dantukai

Atraminiais dantukais pjūklas remiasi į medį pjaunant.

5 Pjovimo grandinė

Pjovimo grandinė pjauna medieną.

6 Pjovimo juosta

Ant pjovimo juostos dedama pjovimo grandinė.

7 Žvaigždutės dangtelis

Žvaigždutės dangtelis uždengia varančiąją žvaigždutę ir prispaudžia pjovimo juostą prie motorinio pjūklo.

8 Įtempimo ratukas

Įtempimo ratukas leidžia reguliuoti pjovimo grandinės įtempimą.

9 Grandinės gaudytuvas

Grandinės gaudytuvas pagauna numestą ar nutrūkusią pjovimo grandinę.

10 Veržlė

Veržlė pritvirtinamas sankabos gaubtas prie motorinio pjūklo.

11 Apsauginė stabdžio rankena

Apsauginė rankena apsaugo kairę ranką nuo kontakto su pjovimo grandine ir automatiškai įjungia pjovimo grandinės stabdį, esant pjūklo atmetimui atgal.

12 Fiksavimo klavišas

Fiksavimo klavišas užfiksuoja akumuliatorių dėkle.

13 Akumuliatoriaus dėklas

Akumuliatoriaus dėkle jungiamas akumuliatorius.

14 Valdymo rankena

Valdymo rankena yra naudojama motorinio pjūklo valdymui ir nešimui.

15 Grandinės apsauga

Grandinės apsauga apsaugo nuo kontakto su pjovimo grandine.

16 Vamzdinė rankena

Vamzdinė rankena skirta motorinio pjūklo laikymui, valdymui ir nešimui.

17 Alyvos bako kamštis

Alyvos bako kamščiu uždaromas alyvos bakas.

18 Stabdžio mygtukas

Stabdžio mygtukas blokuoja jungiklį.

19 Jungiklis

Jungikliu įjungiamas ir išjungiamas motorinis pjūklas.

20 Akumuliatorius

Akumuliatorius tiekia energiją motoriniam pjūklui.

21 Diodai

Diodai rodo akumuliatoriaus įkrovos būklę ir gedimus.

22 Klavišas

Klavišas aktyvuoja diodus prie akumuliatoriaus.

Techn.davinių lentelė su įrenginio numeriu**3.2 Simboliai**

Simboliai ant gyvatvorių žirklių ir apsauginio gaubto reiškia:



Šis simbolis parodo pjovimo grandinės judėjimo kryptį.



Reikia sukti šia kryptimi, kad įtempti pjovimo grandinę.



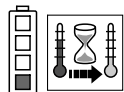
Šis simbolis žymi grandinių tepimo alyvos baką.



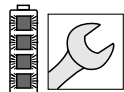
Šia kryptimi įjungiamas pjovimo grandinės stabdys.



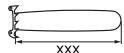
Šia kryptimi išjungiamas pjovimo grandinės stabdys.



1 diodas dega raudonai. Akumuliatorius per šiltas arba per šaltas.



4 diodai mirksi raudonai. Akumuliatoriaus gedimas.



Pjovimo juostos, kuri gali būti naudojama, ilgis.

xxx



L_{WA} Skelbiamas triukšmo lygis dB(A) pagal direktyvą 2000/14/EG yra prilyginamas elektrinių įrankių garso emisijoms.



Davinys šalia simbolio nurodo akumulatoriaus energijos kiekį pagal celių gamintojo specifikaciją. Naudojimui tiekiamas energijos kiekis yra mažesnis.



Gaminio nemesti į buitinių atliekų dėžę.

4 Saugumo nurodymai

4.1 Įspėjamieji simboliai

Įspėjamieji simboliai ant motorinio pjūklo korpuso ir akumulatoriaus reiškia:



Laikytis saugumo nurodymų ir priemonių jų vykdymui.



Šią naudojimo instrukciją perskaityti, įsidėmėti ir saugoti.



Dėvėti apsauginius akinius ir apsauginį šalną.



Laikytis saugumo nurodymų dėl atatrakos ir priemonių jų vykdymui.



Akumulatorius nutraukus darbą, transportuojant, sandėliuojant, atliekant techninę priežiūrą ar remontą turi būti išimtas.



Akumuliatorių saugoti nuo karščio ir ugnies.



Akumulatoriaus nenardinti į skysčius



Laikytis nurodymų dėl leistinos akumulatoriaus temperatūros.

4.2 Numatytoji paskirtis

Motorinis pjūklas STIHL MSA 160 C arba motorinis pjūklas MSA 200 C yra skirti medienos pjovimui ir genėjimui bei mažo skersmens medžių kirtimui ir medžių priežiūrai prie namų.

Su motoriniu pjūklų galima dirbti ir lyjant.

Motorinį pjūklą energija aprūpina akumulatoriai STIHL AP arba STIHL AR.

▲ ISPEJIMAS

- Akumulatoriai, kurie nėra STIHL rekomenduoti šiam motoriniam pjūklui, gali sukelti gaisro ir sprogimo pavojų. Asmenys gali būti sunkiai sužeisti arba mirti, gali būti padaryta turtinė žala.
 - ▶ Motorinį pjūklą naudoti su akumulatoriais STIHL AP arba STIHL AR.
- Jeigu motorinis pjūklas arba akumulatorius naudojami ne pagal nurodymus, asmenys gali būti sunkiai sužeisti arba mirti, taip pat gali būti padaryta turtinė žala.
 - ▶ Motorinį pjūklą ir akumuliatorių naudoti taip, kaip aprašyta naudojimo instrukcijoje.

4.3 Reikalavimai naudotojui

⚠ ISPEJIMAS

- Naudotojas, nepraėjęs apmokymo, negali atpažinti ir įvertinti motorinio pjūklo ir akumuliatoriaus keliamų pavojų. Naudotojas arba kiti asmenys gali būti sunkiai arba mirtinai sužeisti.



- ▶ Šią naudojimo instrukciją perskaityti, įsidėmėti ir saugoti.

- ▶ Jeigu motorinį pjūklą arba akumuliatorių perduodate kitiems asmenims: kartu perduokite ir naudojimo instrukciją.
- ▶ Įsitikinti, kad naudotojas atitinka šiuos kriterijus:
 - Naudotojas yra pailsėjęs.
 - Naudotojas yra fiziškai, sensoriškai ir psichiškai sveikas ir galės valdyti motorinį pjūklą ir akumuliatorių ir su jais dirbti. Jeigu vartotojas yra fiziškai, sensoriškai arba protiniai ribotas, gali dirbti tik prižiūrint atsakingam asmeniui arba laikantis jo nurodymų.
 - Naudotojas yra pilnametis.
 - Naudotoją, prieš pirmą kartą dirbant su motoriniu pjūklu, apmokė STIHL specializuotas pardavėjas arba atsakingas asmuo.
 - Naudotojas nėra paveiktas alkoholio, medikamentų ar narkotinių medžiagų.
- ▶ Jeigu naudotojas pirmą kartą dirba su motoriniu pjūklu: pajauti apvalią medieną ant "ožio" arba įtvirtintą ant stovo.
- ▶ Jeigu kyla neaiškumų: kreiptis į STIHL specializuotą pardavėją.

4.4 Drabužiai ir įranga

⚠ ISPEJIMAS

- Darbo metu ilgi plaukai gali būti įtraukti į motorinį pjūklą. Naudotojas gali būti sunkiai sužeistas.
 - ▶ Ilgus plaukus surišti ir taip apsaugoti, kad jie nebūtų įtraukti į motorinį pjūklą.
- Darbo metu gali būti dideliu greičiu pakelti nuo žemės ir dideliu greičiu nusviesti. Naudotojas gali būti sužeistas.



- ▶ Naudoti prigludusius apsauginius akinius. Tinkami apsauginiai akiniai yra patikrinti pagal normą EN 166 arba atsižvelgiant į šalies nurodymus ir su atitinkamu žymėjimu yra prekyboje.

- ▶ STIHL rekomenduoja, naudoti apsaugą veidui.
- ▶ Dėvėti prigludusius rūbus ilgomis rankovėmis.

- Krentantys daiktai gali sužeisti galvą.



- ▶ Jeigu darbo metu gali nukristi daiktai: dėvėti apsauginį šalną.

- Darbo metu gali būti pakeltos dulkės ir susidaryti migla. Įkvėptos dulkės ar garai gali pakenkti sveikatai ir iššaukti alergines reakcijas.
 - ▶ Naudoti apsaugančią nuo dulkių kaukę.
- Netinkami drabužiai gali užsikabinti už medžių, krūmų ar patekti į motorinį pjūklą. Netinkamai apsirengęs dirbantysis gali būti sunkiai sužeistas.
 - ▶ Dėvėti prigludusius drabužius.
 - ▶ Nedėvėti šalikų ir papuošalų.

- Darbo metu dirbantysis gali kontaktuoti su besisukančia pjovimo grandine. Naudotojas gali būti sunkiai sužeistas.
 - ▶ Mūvēti ilgus kelnes su apsauga nuo įpjovimo.
- Darbo metu dirbantysis gali įsipjauti. Valant ar techniškai prižiūrint dirbantysis gali prisiliesti prie pjovimo grandinės. Naudotojas gali būti sužeistas.
 - ▶ Mūvēti darbines pirštines iš atsparios medžiagos.
- Jeigu dirbantysis avi netinkama avalyne, jis gali paslysti. Jeigu dirbantysis prisiliečia prie judančios pjovimo grandinės, jis gali įsipjauti. Naudotojas gali būti sužeistas.
 - ▶ Avėti motopjūklininko batus su apsauga nuo įpjovimo.

4.5 Darbo vieta ir aplinka

4.5.1 Motorinis pjūklas

ISPEJIMAS

- Pašaliniai asmenys, vaikai ir gyvūnai gali nesuprasti ir neįvertinti motorinio pjūklo ir jo nusviestų daiktų sukeltamų pavojų svarbos. Pašaliniai asmenys, vaikai ir gyvūnai gali būti sunkiai sužeisti.
 - ▶ Pašalinius asmenis, vaikus ir gyvūnus laikyti atokiai nuo darbo vietos.
- Motorinio pjūklo elektros variklis gali kibirkščiuoti. Kibirkštys degioje arba sprogioje aplinkoje gali sukelti gaisrus ar sprogimus. Asmenys gali būti sunkiai sužeisti arba mirti, gali būti padaryta turtinė žala.
 - ▶ Nedirbti lengvai užsidegančioje ar sprogioje aplinkoje.

4.5.2 Akumulatorius

ISPEJIMAS

- Vaikai gali nežinoti ir neįvertinti akumulatoriaus keliamų pavojų. Vaikai gali sunkiai susižeisti.
 - ▶ Vaikus laikyti saugiu atstumu.
- Akumulatorius nėra apsaugotas nuo visų aplinkos poveikių. Jeigu akumulatorius yra veikiamas atitinkamų aplinkos sąlygų, jis gali užsidegti arba sprogti. Asmenys gali būti sunkiai sužeisti ir gali būti padaryta turtinė žala.



- ▶ Akumuliatorių saugoti nuo karščio ir atviros ugnies.
- ▶ Akumulatoriaus nemesti į ugnį.



- ▶ Akumuliatorių laikyti nuo - 10°C iki + 50°C temperatūroje.



- ▶ Akumulatoriaus nenardinti į skysčius

- ▶ Akumuliatorių laikyti atokiai nuo metalinių daiktų.
- ▶ Akumulatoriaus neveikti aukštu slėgiu.
- ▶ Akumulatoriaus nedėti į mikrobangų krosnelę.
- ▶ Akumuliatorių saugoti nuo chemikalų ir druskų.

4.6 Saugi būklė

4.6.1 Motorinis pjūklas

Motorinis pjūklas yra saugios būklės, jeigu išpildytos sekančios sąlygos:

- Motorinis pjūklas nepažeistas.
- Motorinis pjūklas yra švarus.
- Grandinės gaudytuvas yra nepažeistas.
- Pjovimo grandinės stabdys veikia.
- Valdymo elementai veikia ir nėra pakeisti.
- Grandinės tepimas vyksta.
- Varančiosios žvaigždutės nusidėvėjimo žymės ne didesnės nei 0,5 mm.
- Šioje naudojimo instrukcijoje nurodyta pjovimo juostos ir pjovimo grandinės kombinacija yra sumontuota.
- Pjovimo juosta ir pjovimo grandinė teisingai sumontuota.
- Pjovimo grandinė įtempta teisingai.


- Prie šio motorinio pjūklo montuojami tik originalūs STIHL priedai.
- Priedai yra sumontuoti teisingai.
- Alyvos bakas uždarytas.

⚠ ISPEJIMAS

- Detalės, esančios nesaugios būklės, negali teisingai funkcionuoti ir saugos įranga gali neatlikti savo funkcijų. Asmenys gali būti sunkiai sužeisti ar mirti.
 - ▶ Dirbti tik su gerai veikiančiu motoriniu pjūklu.
 - ▶ Jeigu motorinis pjūklas nešvarus: motorinį pjūklą nuvalyti.
 - ▶ Dirbti su nepažeistu grandinės gaudytuvu.
 - ▶ Nedaryti pakeitimų motoriniame pjūkle. Išimtis: šioje naudojimo instrukcijoje pateikto pjovimo juostos ir grandinės derinio montavimas.
 - ▶ Jeigu neveikia valdymo elementai: nedirbti su motoriniu pjūklu.
 - ▶ Šiam motoriniam pjūklui montuoti tik originalius STIHL priedus.
 - ▶ Pjovimo juosta ir pjovimo grandinę montuoti taip, kaip aprašyta šioje naudojimo instrukcijoje.
 - ▶ Priedus montuoti taip, kaip aprašyta šioje naudojimo instrukcijoje arba papildomos įrangos naudojimo instrukcijoje.
 - ▶ Nekišti jokių daiktų į motorinio pjūklo angas.
 - ▶ Jeigu kyla neaiškumų: kreiptis į STIHL specializuotą pardavėją.

4.6.2 Pjovimo juosta

Pjovimo juosta yra saugios būklės, jeigu išpildytos sekančios sąlygos:

- Pjovimo juosta yra nepažeista.
- Pjovimo juostos forma nepakitusi.
- Griovelio gylis tokio gylio arba gilesnis nei minimalus griovelio gylis,  19.3.

- Griovelio kraštai be šerpetų.
- Pjovimo juostos griovelis nėra susiaurėjęs arba išsiplėtęs.

⚠ ISPEJIMAS

- Pjovimo juosta esančia nesaugios būklės negali būti teisingai judėti pjovimo grandinė. Judanti pjovimo grandinė gali nukristi nuo pjovimo juostos. Asmenys gali būti sunkiai sužeisti ar mirti.
 - ▶ Dirbti tik su nepažeista pjovimo grandine.
 - ▶ Jeigu pjovimo juostos griovelis didesnis nei minimalus griovelio gylis: pjovimo juosta pakeisti.
 - ▶ Kas savaitę nuvalyti šerpetas nuo pjovimo juostos kraštų.
 - ▶ Jeigu kyla neaiškumų: kreiptis į STIHL specializuotą pardavėją.

4.6.3 Pjovimo grandinė

Pjovimo grandinė yra saugios būklės, jeigu išpildytos sekančios sąlygos:

- Pjovimo grandinė nėra pažeista.
- Pjovimo grandinė teisingai išaštrinta.
- Gylio ribotuvo ir pjovimo dantukų aukštis atitinka serviso žymas.
- Pjovimo dantukų ilgis atitinka nusidėvėjimo žymas.

⚠ ISPEJIMAS

- Detalės, esančios nesaugios būklės, negali teisingai funkcionuoti ir saugos įranga gali neatlikti savo funkcijų. Asmenys gali būti sunkiai sužeisti ar mirti.
 - ▶ Dirbti tik su nepažeista pjovimo grandine.
 - ▶ Pjovimo grandinę aštrinti teisingai.
 - ▶ Jeigu kyla neaiškumų: kreiptis į STIHL specializuotą pardavėją.

4.6.4 Akumulatorius

Akumulatorius yra saugios būklės, jeigu išpildytos sekančios sąlygos:

- Akumulatorius yra nepažeistas.
- Akumulatorius yra švarus ir sausas.
- Akumulatorius veikia ir jame nėra padaryta pakeitimų.

ISPEJIMAS

- Nesaugios būklės akumulatorius nebegali saugiai funkcionuoti. Asmenys gali būti sunkiai sužeisti.
 - ▶ Dirbti su nepažeistu ir veikiančiu akumulatoriumi.
 - ▶ Neįkraudinėti sugedusio ar pažeisto akumulatoriaus.
 - ▶ Jeigu akumulatorius nešvarus ar šlapias: akumulatorių nuvalyti ir išdžiovinti.
 - ▶ Nedaryti pakeitimų akumulatoriuje.
 - ▶ Nekišti jokių daiktų į akumulatoriaus angas.
 - ▶ Nejungti akumulatoriaus kontaktų su metaliniais daiktais ir nepadaryti trumpo sujungimo.
 - ▶ Akumulatoriaus neatidarinėti.
- Iš pažeisto akumulatoriaus gali ištekėti skystis. Jeigu skystis pateks ant odos ar į akis, gali sudirginti odą ar akis.
 - ▶ Vengti kontakto su skysčiu.
 - ▶ Jeigu įvyko kontaktas su oda: paveiktas vietas gausiai nuplauti vandeniu ir muilu.
 - ▶ Jeigu įvyko kontaktas su akimis: akis mažiausiai 15 minučių plauti vandeniu ir kreiptis į gydytoją.
- Pažeistas arba sugedęs akumulatorius gali skleisti nemalonų kvapą, rūkti arba degti. Asmenys gali būti sunkiai sužeisti arba mirti, gali būti padaryta turtinė žala.
 - ▶ Jeigu akumulatorius skleidžia keistą kvapą arba rūksta: akumulatoriaus nenaudoti ir laikyti atokiai nuo degių medžiagų.
 - ▶ Jeigu akumulatorius užsidega: pabandyti akumulatorių gesinti gesintuvu arba vandeniu.

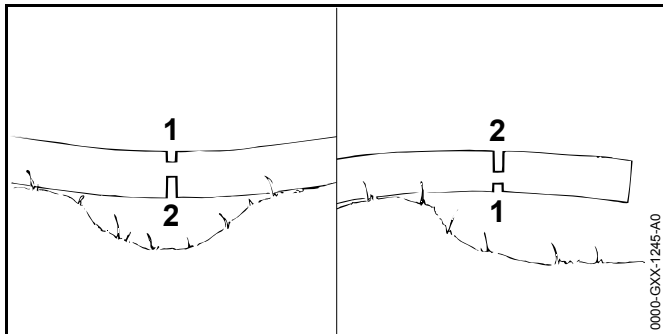
4.7 Darbo metu

4.7.1 Pjovimas

ISPEJIMAS

- Jeigu už darbo zonos girdimumo ribose nėra žmonių, nelaimingo atsitikimo atveju negalės būti suteikta skubi pagalba.
 - ▶ Įsitikinti, kad už darbo zonos girdimumo ribose žmonių yra.
- Kai kuriose situacijose naudotojas negali koncentruotai dirbti. Dirbantysis gali nekontroliuoti motorinio pjūklo, užkliūti, parkristi ir sunkiai susižeisti.
 - ▶ Dirbti ramiai ir apgalvotai.
 - ▶ Jei šviesos ir matomumo sąlygos blogos: su motoriniu pjūklų nedirbti.
 - ▶ Su motoriniu pjūklų dirbti vienam.
 - ▶ Nedirbti virš pečių lygio.
 - ▶ Atkreipti dėmesį į kliūtis.
 - ▶ Dirbti stovint ant žemės paviršiaus ir išlaikant pusiausvyrą. Jeigu reikia dirbti aukščiau: naudoti pastolius ar kitą saugią įrangą.
 - ▶ Jeigu pasireiškia nuovargio požymiai: daryti darbo pertrauką.
- Judanti pjovimo grandinė gali sužeisti dirbantįjį. Naudotojas gali būti sunkiai sužeistas.
 - ▶ Neliesti judančios pjovimo grandinės.
 - ▶ Jeigu grandinė užblokuojama atsitrenkus į kažkokį daiktą: motorinį pjūklą išjungti, įjungti grandinės stabdį ir išimti akumulatorių. Tik tada pašalinti kliūtį.
- Judanti pjovimo grandinė sušyla ir ištįsta. Jeigu pjovimo grandinė nepakankamai atepama ir nepatempinama, ji gali nukristi nuo pjovimo juostos arba nutrūkti. Asmenys gali būti sunkiai sužeisti ir gali būti padaryta turtinė žala.
 - ▶ Naudoti grandinių tepimo alyvą.
 - ▶ Darbo metu reguliariai tikrinti pjovimo grandinės įtempimą. Jeigu pjovimo grandinė per mažai įtempta: pjovimo grandinę įtempti.

- Jei darbo metu pasikeičia motorinio pjūklo veikimas ar ji keistai dirba, motorinis pjūklas gali būti nesaugios būklės, Asmenys gali būti sunkiai sužeisti ar patirti turtinę žalą.
 - ▶ Baigti darbą, akumuliatorių išimti ir kreiptis į STIHL specializuotą pardavėją.
- Darbu metu motorinis pjūklas gali sukelti vibracijas.
 - ▶ Mūvēti pirštines.
 - ▶ Daryti darbo pertraukas.
 - ▶ Jeigu atsiranda kraujotakos sutrikimo ženklai: kreiptis į gydytoją.
- Jeigu judanti pjovimo atsitrenkia į kietą daiktą, gali atsirasti kibirkštys. Lengvai užsidegančioje aplinkoje kibirkštys gali sukelti gaisrą. Asmenys gali būti sunkiai sužeisti arba mirti, gali būti padaryta turtinė žala.
 - ▶ Nedirbti lengvai užsidegančioje aplinkoje.
- Kai paleidžiamas jungiklis, pjovimo grandinė dar kurį laiką juda. Judanti pjovimo grandinė gali įpjauti kitiems asmenims. Asmenys gali būti sunkiai sužeisti.
 - ▶ Palaukti, kol pjovimo grandinė nebejudės.



▲ ISPEJIMAS

- Jeigu pjaunamas užstrigęs medis, pjovimo juosta gali būti prispausta. Dirbantysis gali nebekontroliuoti motorinio pjūklo ir sunkiai susižeisti ar žūti.
 - ▶ Pirmiausiai atlikti kamieno įpjavą saugančią nuo plyšimo (1), po to pjauti įtempimo vietoje (2).

4.7.2 Šakų genėjimas

▲ ISPEJIMAS

- Jeigu nukirsto medžio šakos genimos iš apačios, nupjovus jas medis nebesiremia šakomis į žemę. Darbu metu medis gali sujudėti. Asmenys gali būti sunkiai sužeisti ar mirti.
 - ▶ Didesnes šakas apačioje, nupjauti tik tada, kai medžio kamienas suskersuotas.
 - ▶ Negenėti šakų, stovint ant kamieno.
- genint šakas, nupjauta šaka gali kristi žemyn. Naudotojas gali užkliūti, suklypti ir sunkiai susižeisti.
 - ▶ Medį genėti nuo kelmo link viršūnės.

4.7.3 Miško kirtimas

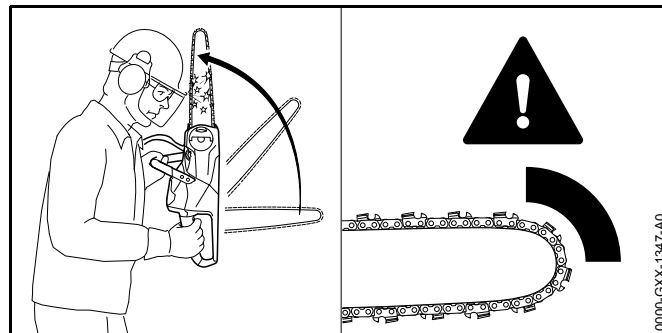
▲ ISPEJIMAS

- Nepatyrę asmenys gali neįvertinti kertant medžius atsiradusių pavojų. Asmenys gali būti sunkiai sužeisti arba mirti, gali būti padaryta turtinė žala.
 - ▶ Jeigu kyla neaiškumų: nedirbti pačiam.
- Pjovimo metu medis ar šakos gali nukristi ant žmonių arba daiktų. Asmenys gali būti sunkiai sužeisti arba mirti, gali būti padaryta turtinė žala.
 - ▶ Medžio vartimo kryptį nustatyti taip, kad sritis, kur kris medis būtų laisva.
 - ▶ Pašaliniai asmenys, vaikai ir gyvūnai turi laikytis saugaus 2,5 medžių ilgių atstumo iki dirbančiojo.
 - ▶ Prieš kirtimą iš medžio vainiko pašalinti sulenktas arba negyvas šakas.
 - ▶ Jeigu iš medžio vainiko neįmanoma pašalinti sulenktų arba negyvų šakų: medžio nekirsti.
 - ▶ Stebėti medžio viršūnę arba šalimai augančių medžių viršūnes ir krentančias šakas

- Kai medis pjaunamas, kamienas gali lūžti arba smogti atgal link dirbančiojo. Naudotojas gali būti sunkiai sužeistas ar mirti.
 - ▶ Už medžio suplanuoti atsitraukimo taką.
 - ▶ Eiti atgal atsitraukimo taku ir stebėti krentantį medį.
 - ▶ Neiti atgal šlaitu žemyn.
- Kliūtys esančios darbo vietoje ar atsitraukimo take gali sukliudyti dirbančiajam. Dirbantysis gali užkliūti ir nukristi. Naudotojas gali būti sunkiai sužeistas ar mirti.
 - ▶ Pašalinti kliūtis darbo vietoje ir atsitraukimo take.
- Jeigu įpjauama arba per anksti nupjauama nenupjauta medžio dalis, saugos juosta arba laikanti juosta, gali būti neišlaikyta medžio virtimo kryptis arba medis gali per anksti nukristi. Asmenys gali būti sunkiai sužeisti arba mirti, gali būti padaryta turtinė žala.
 - ▶ Neįpjauti ar nenupjauti paliktos medžio dalies.
 - ▶ Saugos juostą ar prilaikančią juostą nupjauti paskiausiai.
 - ▶ Jeigu medis pradeda kristi per anksti: nutraukti pjovimą ir pasitraukti atsitraukimo taku.
- Jeigu judanti pjovimo grandinė atsitrenkia pjovimo juostos galo viršutine dalimi į kietą daiktą ir greitai sustabdoma, gali įvykti atitranka. Asmenys gali būti sunkiai sužeisti ar mirti.
 - ▶ Naudoti pleištus iš aliuminio ar plastiko.
- Jeigu medis nepilnai nukrenta ant žemės arba užstringa tarp kitų medžių, dirbantysis nebegali kontroliuoti jo virtimo krypties.
 - ▶ Pjovimą nutraukti ir medį nuverstį su lynu arba pritaikyta transporto priemone.

4.8 Inercinės jėgos

4.8.1 Atmetimas atgal

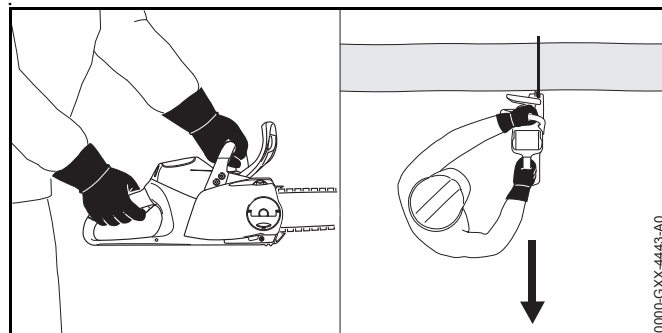


Atmetimą atgal gali sąlygoti sekančios priežastys:

- Judanti pjovimo grandinė atsitrenkia pjovimo juostos galo viršutine dalimi į kietą daiktą ir greitai sustabdoma.
- Judanti pjovimo grandinė užstrigo pjovimo juostos smaigalyje.

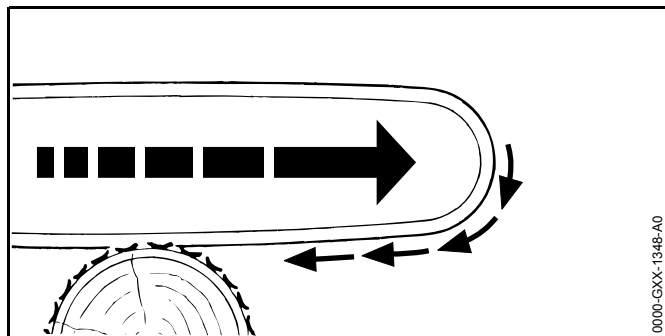
Grandinės stabdys negali sukliudyti atmetimo atgal.

⚠ ISPEJIMAS



- Jeigu įvyksta atatranka, motorinis pjūklas gali būti atmestas link dirbančiojo. Dirbantysis gali nebekontroliuoti motorinio pjūklo ir sunkiai susižeisti ar žūti.
 - ▶ Motorinį pjūklą tvirtai laikyti abiem rankom.
 - ▶ Kūną darbo metu laikyti atokiau nuo motorinio pjūklo juostos.
 - ▶ Dirbti taip, kaip aprašyta šioje naudojimo instrukcijoje.
 - ▶ Nedirbti su pjovimo juostos smaigalio viršutiniu ketvirtadaliu.
 - ▶ Dirbti tik su teisingai išaštrinta ir įtempta pjovimo grandine.
 - ▶ Dirbti su mažą atmetimą turinčia pjovimo grandine.
 - ▶ Naudoti pjovimo juostą su "maža pjovimo juostos galva".
 - ▶ Dirbti maksimalių sūkių režimu.

4.8.2 Judėjimas pirmyn

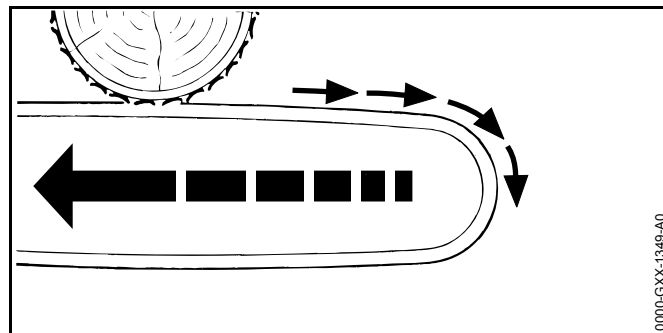


Jeigu pjaunama su pjovimo juostos apatine dalimi, motorinis pjūklas gali būti traukiamas link kamieno.

⚠ ISPEJIMAS

- Jeigu judanti pjovimo grandinė atsimuša į kietą daiktą ir greitai sustabdoma, motorinis pjūklas gali būti staigiai ir labai stipriai patrauktas link kamieno. Dirbantysis gali nebekontroliuoti motorinio pjūklo ir sunkiai susižeisti ar žūti.
 - ▶ Motorinį pjūklą tvirtai laikyti abiem rankom.
 - ▶ Dirbti taip, kaip aprašyta šioje naudojimo instrukcijoje.
 - ▶ Pjovimo juostą nepersukti pjūvyje.
 - ▶ Teisingai naudoti atraminius dantukus.
 - ▶ Dirbti maksimalių sūkių režimu.

4.8.3 Postūmis atgal



Jeigu pjaunama pjovimo juostos viršutine dalimi, motorinis pjūklas gali judėti atgal dirbančiojo link.

⚠ ISPEJIMAS

- Jeigu judanti pjovimo grandinė atsimuša į kietą daiktą ir greitai sustabdoma, motorinis pjūklas gali būti staigiai ir labai stipriai judėti atgal link dirbančiojo. Dirbantysis gali nebekontroliuoti motorinio pjūklo ir sunkiai susižeisti ar žūti.
 - ▶ Motorinį pjūklą tvirtai laikyti abiem rankom.
 - ▶ Dirbti taip, kaip aprašyta šioje naudojimo instrukcijoje.
 - ▶ Pjovimo juostą nepersukti pjūvyje.
 - ▶ Dirbti maksimalių sūkių režimu.

4.9 Pernešimas

4.9.1 Motorinis pjūklas

! ISPEJIMAS

- Pervežimo metu motorinis pjūklas gali apvirsti arba judėti. Asmenys gali būti sunkiai sužeisti ir gali būti padaryta turtinė žala.



- ▶ Akumuliatorių išimti.

- ▶ Įjungti grandinės stabdį.
- ▶ Grandinės apsaugą taip užmaiti ant pjovimo juostos, kad būtų uždengta visa pjovimo juosta.
- ▶ Motorinį pjūklą taip pritvirtinti, kad jis neapvirstų ir negalėtų judėti.

4.9.2 Akumulatorius

! ISPEJIMAS

- Akumulatorius nėra apsaugotas nuo visų aplinkos poveikių. Jeigu akumulatorius bus veikiamas tam tikrų aplinkos sąlygų, akumulatorius gali būti pažeistas ir gali būti padaryta turtinė žala.
 - ▶ Pažeisto akumulatoriaus nepervežinėti.
 - ▶ Akumuliatorių laikyti elektrai nelaidžioje pakuotėje.
- Pervežimo metu akumulatorius gali apvirsti arba judėti. Asmenys gali būti sunkiai sužeisti ir gali būti padaryta turtinė žala.
 - ▶ Supakuokite akumuliatorių taip, kad jis negalėtų judėti pakuotėje arba transportavimo dėkle.
 - ▶ Pakuotę pritvirtinti taip, kad ji negalėtų judėti.

4.10 sandėliuojate

4.10.1 Motorinis pjūklas

! ISPEJIMAS

- Vaikai gali nežinoti ir neįvertinti motorinio pjūklo keliamų pavojų. Vaikai gali sunkiai susižeisti.



- ▶ Akumuliatorių išimti.

- ▶ Įjungti grandinės stabdį.
- ▶ Grandinės apsaugą taip užmaiti ant pjovimo juostos, kad būtų uždengta visa pjovimo juosta.
- ▶ Motorinį pjūklą laikyti taip, kad nepasiektų vaikai.
- Motorinio pjūklo elektros kontaktai ir metalinės dalys nuo drėgmės gali surūdyti. Motorinis pjūklas gali būti pažeistas.



- ▶ Akumuliatorių išimti.

- ▶ Motorinį pjūklą laikyti švarioje ir sausoje vietoje.

4.10.2 Akumulatorius

! ISPEJIMAS

- Vaikai gali nežinoti ir neįvertinti akumulatoriaus keliamų pavojų. Vaikai gali sunkiai susižeisti.
 - ▶ Akumuliatorių laikyti taip, kad nepasiektų vaikai.
- Akumulatorius nėra apsaugotas nuo visų aplinkos poveikių. Jeigu akumulatorius bus veikiamas tam tikrų aplinkos sąlygų, akumulatorius gali būti pažeistas.
 - ▶ Akumuliatorių saugoti švarioje ir sausoje vietoje.
 - ▶ Akumuliatorių laikyti uždaroje patalpoje.
 - ▶ Akumuliatorių laikyti atskirai nuo motorinio pjūklo ir įkroviklio.

- ▶ Akumuliatorių laikyti elektrai nelaidžioje pakuotėje.
- ▶ Akumuliatorių laikyti aplinkoje, kur temperatūra tarp -10°C ir +50°C.

4.11 Valymas, priežiūra ir remontas

▲ ISPEJIMAS

- Jeigu valymo, techninės priežiūros ar remonto metu akumuliatorius bus įdėtas, motorinis pjūklas gali netikėtai įsijungti. Asmenys gali būti sunkiai sužeisti ir gali būti padaryta turtinė žala.



- ▶ Akumuliatorių išimti.

- ▶ Įjungti grandinės stabdį.

- Stiprios plovimo priemonės, aukšto slėgio plovimo įrenginiai ar aštrūs daiktai gali pažeisti motorinį pjūklą, pjovimo juosta, pjovimo grandinę ir akumuliatorių. Jeigu motorinis pjūklas, pjovimo juosta, pjovimo grandinė arba akumuliatorius nebus teisingai išvalyti, jų detalės gali neteisingai funkcionuoti ir saugos įrenginiai gali nebeveikti. Asmenys gali būti sunkiai sužeisti.
 - ▶ Motorinį pjūklą, pjovimo juosta, pjovimo grandinę ir akumuliatorių valyti taip, kaip aprašyta naudojimo instrukcijoje.
- Jeigu motorinis pjūklas, pjovimo juosta, pjovimo grandinė ir akumuliatorius nebus teisingai prižiūrėti ar remontuoti, jų detalės gali neteisingai funkcionuoti ir saugos įrenginiai gali nebeveikti. Asmenys gali būti sunkiai sužeisti ar mirti.
 - ▶ Motorinio pjūklo ir akumuliatoriaus techninės apžiūros ir remonto patiems nedaryti.
 - ▶ Jeigu motoriniam pjūklui ar akumuliatoriui reikalinga techninė apžiūra ar remontas: kreiptis į STIHL specializuotą pardavėją.
 - ▶ Pjovimo juosta ir pjovimo grandinę prižiūrėti ar remontuoti taip, kaip aprašyta šioje naudojimo instrukcijoje.

5 Motorinio pjūklo paruošimas darbui

5.1 Motorinio pjūklo paruošimas darbui

Kiekvieną kartą prieš pradėdamas darbą, reikia atlikti šiuos veiksmus:

- ▶ Įsitikinti, kad sekančios detalės yra nepriekaištingos būklės:
 - Motorinis pjūklas, 4.6.1.
 - Pjovimo juosta, 4.6.2.
 - Pjovimo grandinė, 4.6.3.
 - Akumuliatorius, 4.6.4.
- ▶ Akumuliatorių patikrinti, 10.7.
- ▶ Akumuliatorių įkrauti pilnai, kaip aprašyta įkroviklių STIHL AL 101, 300, 500 naudojimo instrukcijoje.
- ▶ Motorinį pjūklą nuvalyti, 15.1.
- ▶ Sumontuoti pjovimo juosta ir pjovimo grandinę, 6.1.1.
- ▶ Pjovimo grandinę įtempti, 6.2.
- ▶ Įpilti grandinių tepimo alyvos, 6.3.
- ▶ Patikrinti pjovimo grandinės stabdį, 10.4.
- ▶ patikrinti valdymo elementus, 10.5.
- ▶ Patikrinti grandinės tepimą, 10.6.
- ▶ Jeigu negalima atlikti kažkurio veiksmo: motorinio pjūklo nenaudoti ir kreiptis į STIHL specializuotą pardavėją.

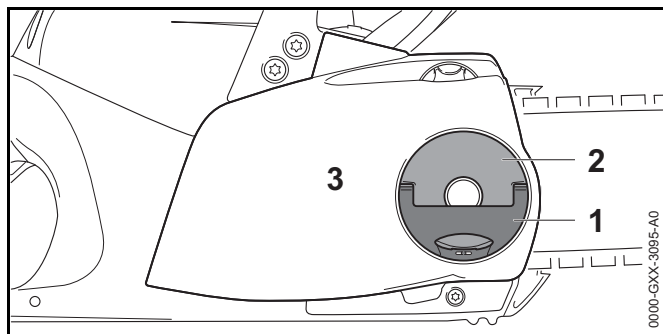
6 Motorinio pjūklo surinkimas

6.1 Pjovimo juostos ir pjovimo grandinės uždėjimas ir nuėmimas

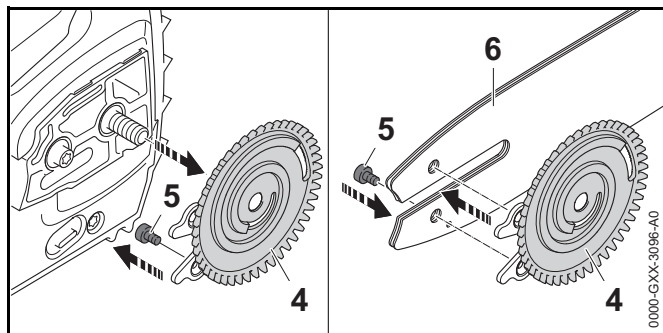
6.1.1 Sumontuoti pjovimo juostą ir pjovimo grandinę

Pjovimo juostų ir grandinių deriniai kurie tinka prie sankabos būgnelio ir gali būti montuojami, yra pateikti techninių duomenų lentelėje, 20.1.

- ▶ Motorinį pjūklą išjungti, įjungti grandinės stabdį ir išimti akumuliatorių.



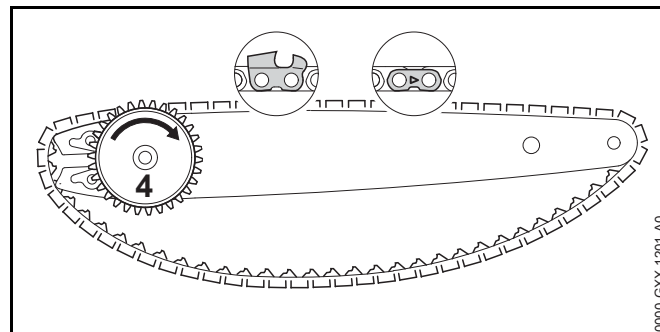
- ▶ Veržlės (2) rankenėlę (1) atlenkti.
- ▶ Veržlę (2) sukti prieš laikrodžio rodyklę tol, žvaigždutės dangtelį (3) bus galima nuimti.
- ▶ Žvaigždutės dangtelį (3) nuimti.



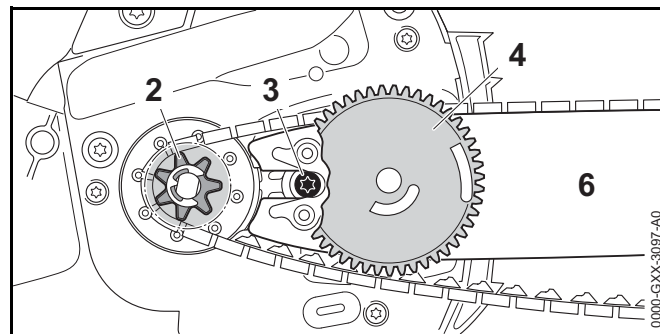
- ▶ Įtempimo veržlę (4) nuimti.
- ▶ Varžtą (5) išsukti.
- ▶ Pjovimo juostą (6) uždėti ant įtempimo veržlės (4) taip, kad abu įtempimo veržlės dantukai (4) patektų į angas pjovimo juostoje.

Pjovimo juostos orientavimas (6) nesvarbus. Pjovimo juostos ženklavimas gali būti ir jos gale.

- ▶ Varžtą (5) įsukti ir tvirtai priveržti.

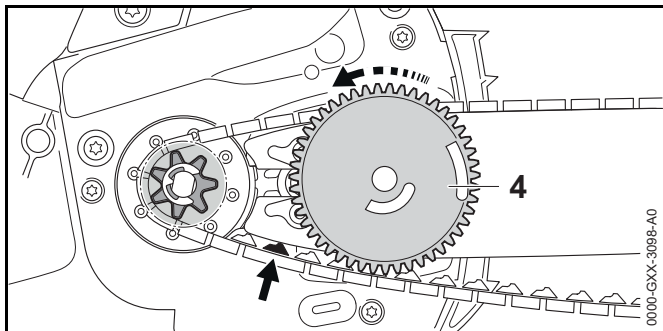


- ▶ Pjovimo grandinę įdėti į pjovimo juostos griovelį taip, kad rodyklės ant pjovimo grandinės jungiamųjų narelių viršaus būtų nukreipti judėjimo kryptimi.
- ▶ Įtempimo veržlę (4) sukti laikrodžio rodyklės kryptimi iki atramos.



- ▶ Pjovimo juostą su įtempimo veržle ir pjovimo grandinę taip uždėti ant motorinio pjūklo, kad būtų išpildytos šios sąlygos:

- Įtempimo veržlė (4) būtų nukreipta link dirbančiojo.
- Pjovimo grandinės nareliai būtų priglundę prie varančiosios žvaigždutės dantų (2).
- Varžto (3) galva būtų pjovimo juostos išpjovoje (6).



- ▶ Išjungti pjov.grand.stabdį.
- ▶ Įtempimo veržlę (4) tol sukuti prieš laikrodžio rodyklę, kol pjovimo grandinė priglus prie pjovimo juostos. Tuo metu pjovimo grandinės nareliai slenka pjovimo juostos griovelėliu. Pjovimo juosta ir pjovimo grandinė taikomos prie motorinio pjūklo.
- ▶ Žvaigždutės dangtelį uždėti ant motorinio pjūklo taip, kad jis gerai priglustų prie motorinio pjūklo.
- ▶ Jeigu žvaigždutės dangtelsi priglundęs prie motorinio pjūklo: įtempimo veržlę atsukti ir žvaigždutės dangtelį vėl uždėti. Įtempimo ratuko dantukai sugriebia įtempimo veržlės dantukus.
- ▶ Veržlę sukuti laikrodžio rodyklės kryptimi tol, kol žvaigždutės dangtelis tvirtai priglus prie motorinio pjūklo.
- ▶ Veržlės rankenėlę gražinti atgal.

6.1.2 Pjovimo juostos ir pjovimo grandinės nuėmimas

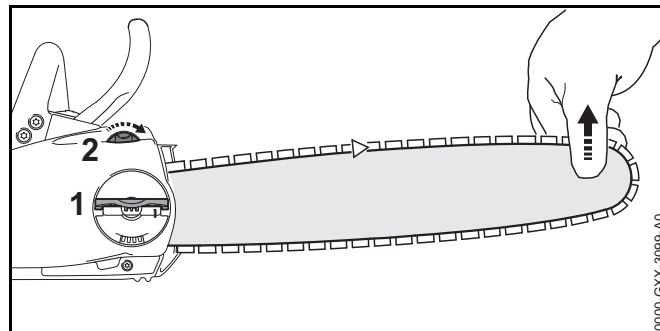
- ▶ Motorinį pjūklą išjungti, įjungti grandinės stabdį ir išimti akumuliatorių.
- ▶ Veržlės rankenėlę pakelti.
- ▶ Veržlę sukuti prieš laikrodžio rodyklę tol, kol sankabos gaubtą bus galima nuimti.

- ▶ Sankabos gaubtą nuimti.
- ▶ Įtempimo veržlę įsukti laikrodžio rodyklės kryptimi iki galo. Pjovimo grandinė atlaisvinta.
- ▶ Pjovimo juostą ir grandinę nuimti.
- ▶ Įtempimo veržlės varžtą išsukti.
- ▶ Įtempimo veržlę nuimti.

6.2 Pjovimo grandinės įtempimas

Darbo metu pjovimo grandinė ištįsta arba susitraukia. Pjovimo grandinės įtempimas kinta. Darbo metu reikia reguliariai tikrinti pjovimo grandinės įtempimą ir ją atitinkamai įtempti.

- ▶ Motorinį pjūklą išjungti, įjungti grandinės stabdį ir išimti akumuliatorių.



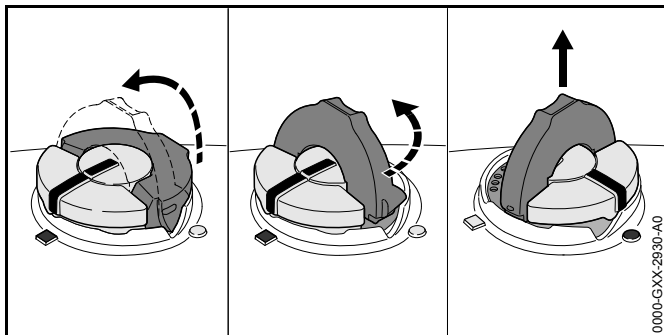
- ▶ Veržlės rankenėlę (1) pakelti.
- ▶ Veržlę (1) pasukti 2 ratus prieš laikrodžio rodyklę. Veržlė (1) atsilaisvina.
- ▶ Išjungti pjov.grand.stabdį.
- ▶ Pjovimo juostą pakelti už smaigalio ir įtempimo ratuką (2) sukuti laikrodžio rodyklės kryptimi tol, kol bus išpildytos šios sąlygos:
 - Pjovimo grandinė priglundusi prie pjovimo juostos apačios.
 - Pjovimo grandinę dviem pirštais galima nesunkiai patraukti aplink pjovimo juostą.

- ▶ Jeigu pjovimo grandinės ranka negalima patraukti pjovimo juosta: įtempimo ratuką (2) tol sukti prieš laikrodžio rodyklę, kol bus galima pjovimo grandinę dviem pirštais nesunkiai patraukti pjovimo juosta.
- ▶ Veržlę (1) sukti laikrodžio rodyklės kryptimi tol, kol sankabos gaubtas tvirtai priglus prie motorinio pjūklo.
- ▶ Veržlės rankenėlę (1) grąžinti atgal.

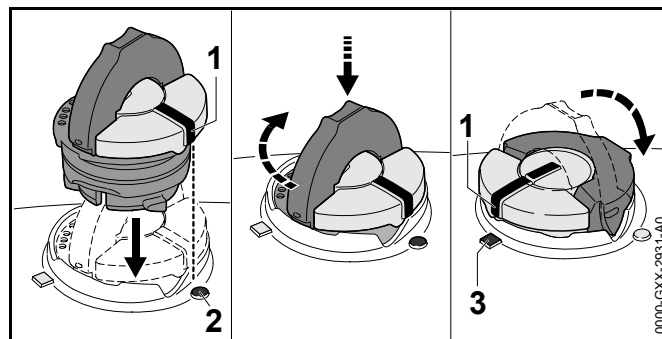
6.3 Įpilti grandinių tepimo alyvos

Grandinių tepimo alyva sutepa ir aušina judančią pjovimo grandinę.

- ▶ Motorinį pjūklą išjungti, įjungti grandinės stabdį ir išimti akumuliatorių.
- ▶ Motorinį pjūklą pastatyti ant lygaus paviršiaus taip, kad alyvos bako kamštis būtų viršuje.
- ▶ Sritį aplink alyvos baką nuvalyti drėgna šluoste.



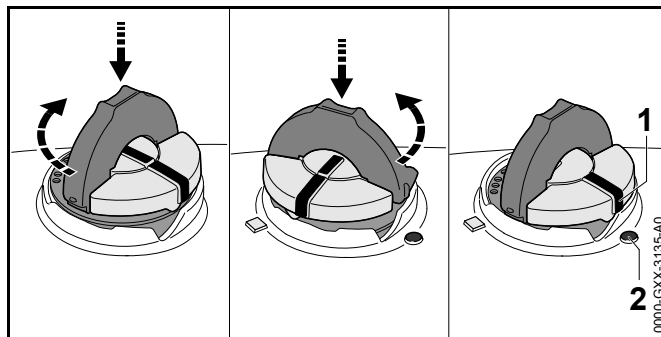
- ▶ Alyvos bako kamščio rankenėlę pakelti.
- ▶ Alyvos bako kamštį pasukti prieš laikrodžio rodyklę iki atramos.
- ▶ Alyvos bako kamštį nuimti.
- ▶ Grandinių tepimo alyvą įpilti taip, kad grandinių tepimo alyva nebūtų išpilta ir alyvos bakas nebūtų pripildytas iki pat viršaus.
- ▶ Jeigu alyvos bako kamščio rankenėlė nusileido: rankenėlę pakelti.



- ▶ Alyvos bako kamštį uždėti taip, kad atžyma (1) sutaptų su atžyma (2).
- ▶ Alyvos bako kamštį paspausti žemyn ir iki atramos pasukti laikrodžio rodyklės kryptimi. Alyvos bako kamštis su garsu užsifiksuoja. Atžyma (1) sutampa su atžyma (3).
- ▶ Patikrinti, ar alyvos bako kamštį galima ištraukti.
- ▶ Jeigu alyvos bako kamščio negalima ištraukti: alyvos bako kamščio rankenėlę nuleisti. Alyvos bakas uždarytas.

Jeigu alyvos bako rankenėlę galima ištraukti, reikia atlikti šiuos veiksmus:

- ▶ Alyvos bako kamštį įdėti bet kokioje padėtyje.



- ▶ Alyvos bako kamštį paspausti žemyn ir iki atramos pasukti laikrodžio rodyklės kryptimi.
- ▶ Alyvos bako kamštį paspausti žemyn ir sukti prieš laikrodžio rodyklę tol, kol atžyma (1) sutaps su atžyma (2).

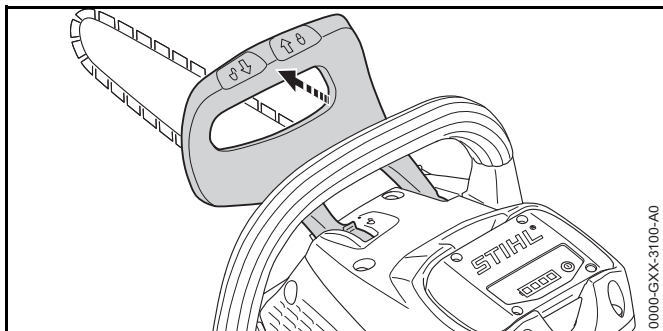
- ▶ Vėl pabandyti uždaryti alyvos baką.
- ▶ Jeigu alyvos bako ir toliau negalima uždaryti: su motoriniu pjūkle nedirbti ir kreiptis į specializuotos STIHL prekybos atstovą.
Motorinis pjūklas yra nesaugios būklės.

7 Pjovimo grandinės stabdžio įjungimas ir išjungimas

7.1 Įjungti grandinės stabdį

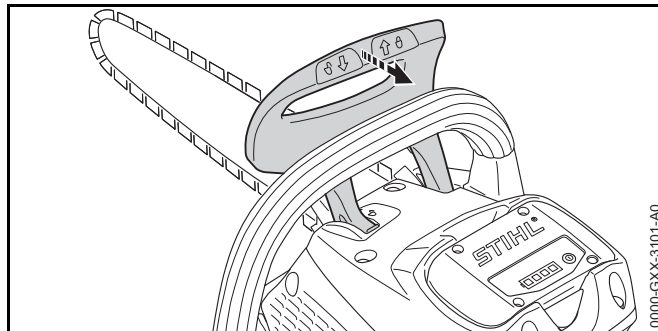
Motorinis pjūklas turi pjovimo grandinės stabdį.

Pjovimo grandinės stabdys gali įsijungti automatiškai dėl staigaus pjūklo atmetimo dėl apsauginės rankenos inertinės jėgos atgal arba jį gali įjungti dirbantysis.



- ▶ Apsauginę rankeną kaire ranka paspausti šalin nuo vamzdinės rankenos.
Apsauginė rankena girdimai užsifiksuoja. Pjovimo grandinės stabdys įjungtas.

7.2 Išjungti pjovimo grandinės stabdį

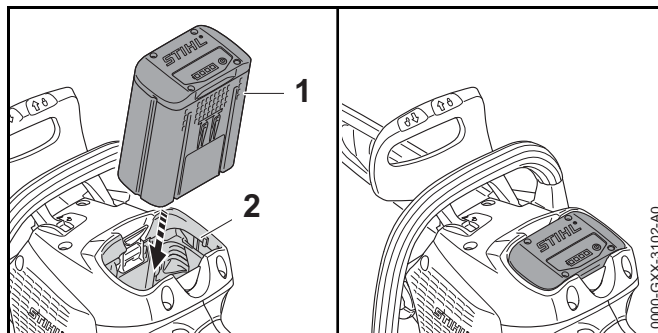


- ▶ Apsauginę rankeną kaire ranka patraukti link dirbančiojo. Apsauginė rankena girdimai užsifiksuoja. Pjovimo grandinės stabdys išjungtas.

8 Akumuliatoriaus įdėjimas ir išėmimas

8.1 Akumuliatoriaus įdėjimas

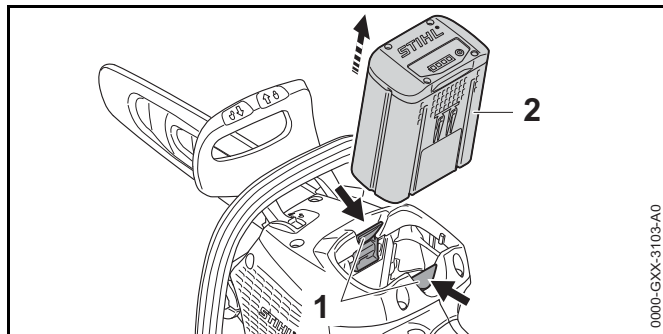
- ▶ Įjungti grandinės stabdį.



- ▶ Akumuliatorių (1) iki atramos įspausti į akumuliatoriaus dėklą (2).
Akumuliatorius (1) užsifiksuoja su garsu.

8.2 Akumuliatorių išimti

- ▶ Motorinį pjūklą pastatyti ant lygaus paviršiaus.

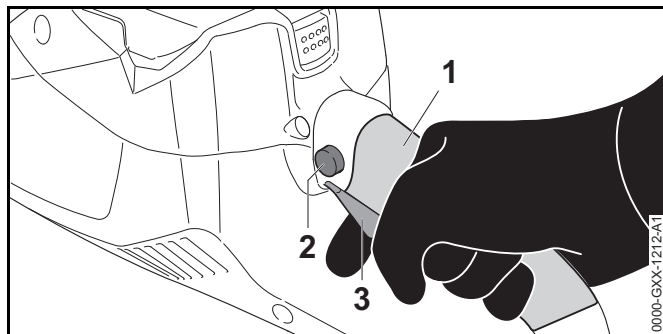


- ▶ Paspausti abu fikساتorius (1). Akumulatorius (2) yra atlaisvintas ir gali būti išimtas.

9 Motorinio pjūklo įjungimas ir išjungimas

9.1 Motorinį pjūklą įjungti

- ▶ Išjungti pjov.grand.stabdį.



- ▶ Motorinį pjūklą tvirtai laikyti dešine ranka valdymo rankenos suėmimo vietoje (1) taip, kad nykštys apglėbtų valdymo rankeną.
- ▶ Fiksatorių (2) paspausti nykščiu ir laikyti paspausta.
- ▶ Jungiklį (3) paspausti rodomuoju pirštu ir taip laikyti. Motorinis pjūklas įgauna pagreitį ir pjovimo grandinę juda.

- ▶ Motorinį pjūklą stipriai laikyti kaire ranka ant valdymo rankenos taip, kad nykštys būtų priglundęs prie valdymo rankenos.

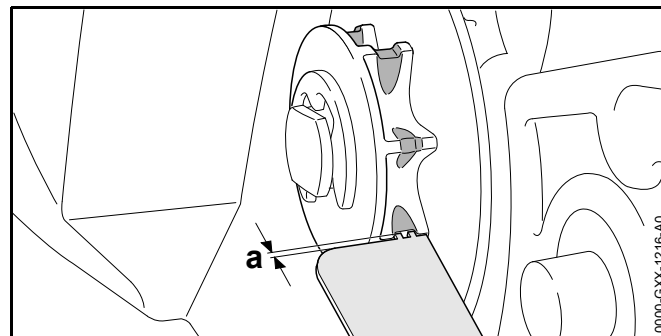
9.2 Motorinį pjūklą išjungti

- ▶ Apsauginį jungiklio klavišą ir jungiklį paleisti. Pjovimo grandinė nejuda.
- ▶ Jeigu pjovimo grandinė dar juda: grandinės stabdį įjungti, akumuliatorių išimti ir kreiptis į STIHL specializuotos prekybos atstovą. Motorinis pjūklas sugedęs.

10 Motorinį pjūklą ir akumuliatorių patikrinti

10.1 Sankabos būgnelio tikrinimas

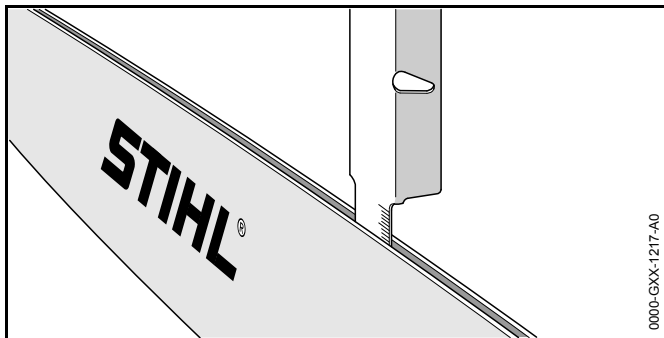
- ▶ Motorinį pjūklą išjungti, įjungti grandinės stabdį ir išimti akumuliatorių.
- ▶ Išjungti pjov.grand.stabdį.
- ▶ Varančiosios žvaigždutės dangtelį nuimti
- ▶ Pjovimo juostą ir grandinę nuimti.



- ▶ Patikrinti sudilimo žymes su STIHL matuoklės pagalba.
- ▶ Jeigu sudilimo žymės viršija $a = 0,5 \text{ mm}$: su motoriniu pjūklų nedirbti ir kreiptis į STIHL specializuotos prekybos atstovą. Varančioji žvaigždutė turi būti pakeista nauja.

10.2 Pjovimo juostos tikrinimas

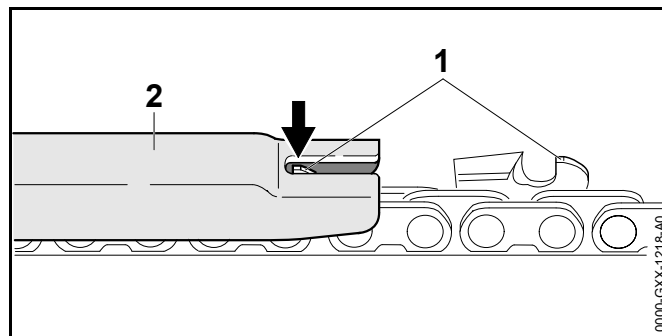
- ▶ Motorinį pjūklą išjungti, įjungti grandinės stabdį ir išimti akumuliatorių.
- ▶ Pjovimo grandinę ir pjovimo juostą nuimti.



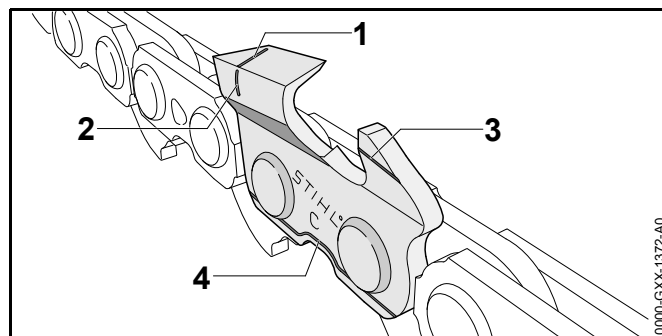
- ▶ Pjovimo juostos griovelio gylį pamatuoti su specialia plokštele STIHL gylio ribotuvu.
- ▶ Pjovimo juostą pakeisti nauja, jeigu išpildyta viena iš šių sąlygų:
 - Pjovimo juosta yra pažeista.
 - Išmatuotas griovelio gylis yra mažesnis nei mažiausias pjovimo juostos griovelio gylis, 19.3.
 - Pjovimo juostos griovelis yra susiaurėjęs arba išsiplėtęs.
- ▶ Jeigu kyla neaiškumų: kreiptis į STIHL specializuotą pardavėją.

10.3 Patikrinti pjovimo grandinę

- ▶ Motorinį pjūklą išjungti, įjungti grandinės stabdį ir išimti akumuliatorių.



- ▶ Gylio ribotuvo aukštis (1) matuojamas su STIHL kalibruota plokštele (2). STIHL kalibruota plokštelė turi atitikti pjovimo grandinės žingsnį.
- ▶ Jeigu gylio ribotuvus (1) išlenda virš kalibruotos plokštelės (2): gylio ribotuvą (1) pažeminti, 16.2.



- ▶ Patikrinti, ar matomos nusidėvėjimo atžymos (nuo 1 iki 4) ant pjovimo dantukų.
- ▶ Jeigu vienos iš nusidėvėjimo atžymų nesimato ant vieno pjovimo dantuko: kreiptis į STIHL specializuotos prekybos atstovą.
- ▶ Su STIHL kalibruota plokštele patikrinti, ar pjovimo dantukų galandinimo kampas 30° išlaikytas. STIHL kalibruota plokštelė turi atitikti pjovimo grandinės žingsnį.
- ▶ Jeigu galandinimo kampas 30° neišlaikytas: pjovimo grandinę paaštrinti.
- ▶ Jeigu kyla neaiškumų: kreiptis į STIHL specializuotą pardavėją.

10.4 Pjovimo grandinės stabdžio tikrinimas

- ▶ Įjungti pjovimo grandinės stabdį ir išimti akumuliatorių.



Pjovimo grandinės pjaunamieji dantukai aštrūs. Naudotojas gali įsipjauti.

- ▶ Mūvėti darbinės pirštines iš atsparios medžiagos.
-
- ▶ Pabandyti ranka patraukti grandinę aplink pjovimo juostą. Jeigu negalima ranka patraukti pjovimo grandinės aplink pjovimo juostą, pjovimo grandinės stabdys funkcionuoja.
 - ▶ Jeigu pavyksta pjovimo grandinę ranka patraukti aplink pjovimo juostą: motorinio pjūklo nenaudoti ir kreiptis į STIHL specializuotos prekybos atstovą. Grandinės stabdys sugedęs.

10.5 Patikrinti valdymo elementus

Fiksatorius ir jungiklis

- ▶ Įjungti pjovimo grandinės stabdį ir išimti akumuliatorių.
- ▶ Pabandyti paspausti jungiklį, nepaspaudus fiksavimo mygtuko.
- ▶ Jeigu jungiklį galima įspausti: kreiptis į STIHL specializuotos prekybos atstovą. Fiksatorius yra sugedęs.
- ▶ Fiksavimo mygtuką paspausti ir laikyti.
- ▶ Jungiklį paspausti ir vėl paleisti.
- ▶ Jeigu jungiklis sunkiai juda arba negrįžta į pradinę padėtį: motorinio pjūklo nenaudoti ir kreiptis į STIHL specializuotą pardavėją. Jungiklis sugedęs.

Motorinį pjūklą įjungti

- ▶ Akumuliatorių įdėti.
- ▶ Išjungti pjov.grand.stabdį.
- ▶ Fiksavimo mygtuką paspausti ir laikyti.
- ▶ Jungiklį paspausti ir taip laikyti. Pjovimo grandinė juda.

- ▶ Jungiklį paleisti. Pjovimo grandinė nejuda.
- ▶ Jeigu pjovimo grandinė dar juda: grandinės stabdį įjungti, akumuliatorių išimti ir kreiptis į STIHL specializuotos prekybos atstovą. Motorinis pjūklas sugedęs.

10.6 Grandinės tepimo patikrinimas

- ▶ Akumuliatorių įdėti.
- ▶ Išjungti pjov.grand.stabdį.
- ▶ Pjovimo juostą nukreipti į šviesų pagrindą.
- ▶ Motorinį pjūklą įjungti. Grandinių tepimo alyva taškoma ir ant šviesaus paviršiaus lieka žymės. Grandinės tepimas vyksta.

Jeigu nesimato ištaškytos alyvos žymių:

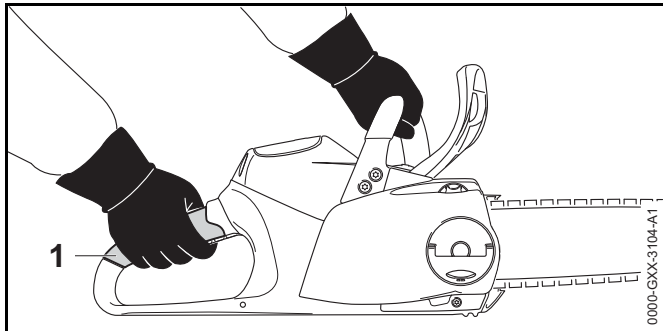
- ▶ Įpilti grandinių tepimo alyvos
- ▶ Vėl patikrinti pjovimo grandinės tepimą.
- ▶ Jeigu ant šviesaus paviršiaus nesimato ištaškytos alyvos žymių: su motoriniu pjūklų nedirbti ir kreiptis į STIHL specializuotos prekybos atstovą. Grandinės tepimas sugedęs.

10.7 Akumuliatorių patikrinti

- ▶ Paspausti akumuliatoriaus klavišą. Diodai dega arba mirksi.
- ▶ Jeigu diodai nedega ar nemirksi: akumuliatoriaus nenaudoti ir kreiptis į STIHL specializuotą pardavėją. Akumuliatoriaus gedimas.

11 Darbas su motoriniu pjūkle

11.1 Motorinio pjūklo laikymas ir valdymas



- ▶ Motorinį pjūklą kaire ranka ant vamzdinės rankenos ir dešine ranka ant valdymo rankenos stipriai laikyti ir valdyti taip, kad kairės rankenos nykštys prispaustų vamzdinę rankeną ir kairės rankos nykštys prispaustų valdymo rankeną.

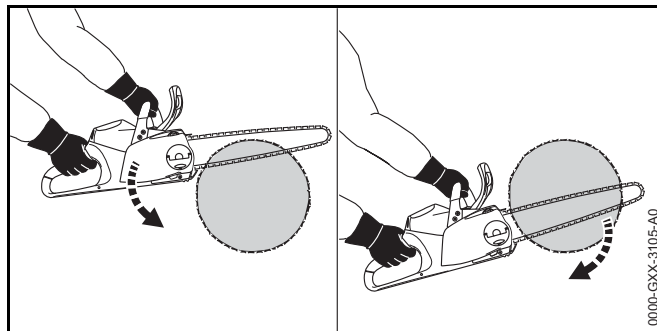
11.2 Pjovimas



ISPEJIMAS

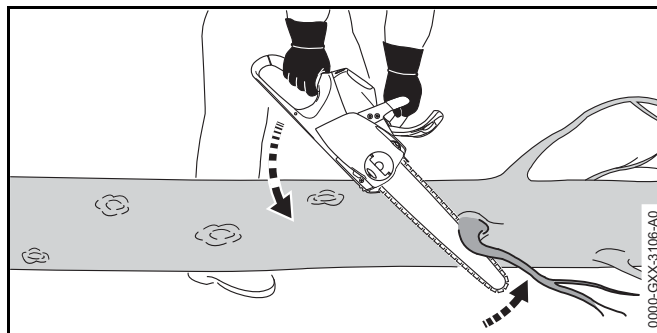
Jeigu įvyksta atatranka, motorinis pjūklas gali būti atmetamas link dirbančiojo. Naudotojas gali būti sunkiai sužeistas ar mirti.

- ▶ Dirbti maksimalių sūkių režimu.
 - ▶ Nedirbti su pjovimo juostos smaigalio viršutiniu ketvirtadaliu.
-
- ▶ Pilnai gazuojant, pjovimo grandinės dantelių aštriąsias briaunas įstatyti į pjovos vietą, kad pjovimo juosta neužstrigtų.

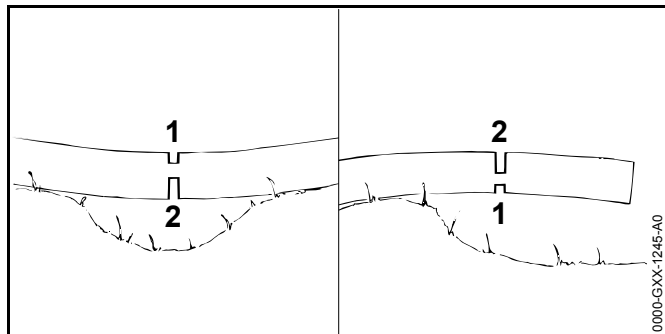


- ▶ Atraminius dantukus prispausti ir naudoti kaip sukimo tašką.
- ▶ Pjovimo juostą iki galo įsmeigti į medieną taip, kad atraminius dantukus būtų galima vėl ir vėl perstatyti.
- ▶ Baigiant pjūvį, motorinio pjūklas nebetenka atramos pjūvyje.

11.3 Šakų genėjimas



- ▶ Motorinį pjūklą atremti ir paremti į kamieną.
- ▶ Pjovimo juostą pilnai gazuojant prispausti prie šakos.
- ▶ +Šaką pjauti viršutine pjovimo juostos dalimi.

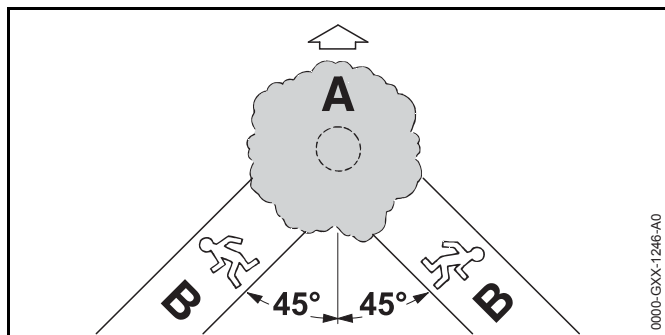


- ▶ Jeigu šaka prispausta ar užstrigus: atlikti laisvinamąjį pjūvį (1) prispaudimo vietoje ir tuomet atlikti iš įtempimo pusės atlaisvinamąjį pjūvį (2).

11.4 Miško kirtimas

11.4.1 Nustatyti medžio virtimo kryptį ir atsitraukimo takus

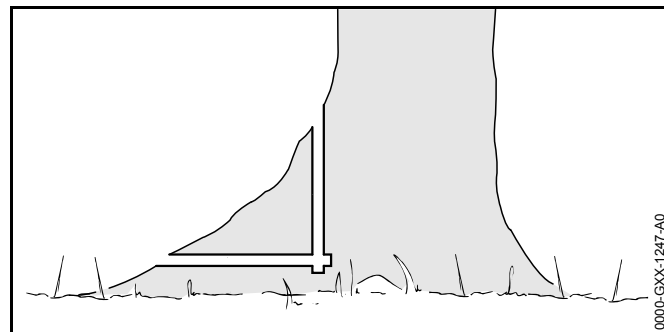
- ▶ Medžio virtimo kryptį nustatyti taip, kad sritis, kur kris medis būtų laisva.



- ▶ Atsitraukimo kryptį (B) nustatyti taip, kad būtų išpildytos sekantios sąlygos:
 - Atsitraukimo kryptis (B) turi būti 45° kampu virtimo kryptčiai (A).
 - Atsitraukimo take (B) neturi būti kliūčių.
 - Gali būti stebimas medžio vainikas.
 - Jeigu atsitraukimo takas (B) yra šlaite, atsitraukimo takas (B) turi būti lygiagrečiai šlaito nuolydžiui

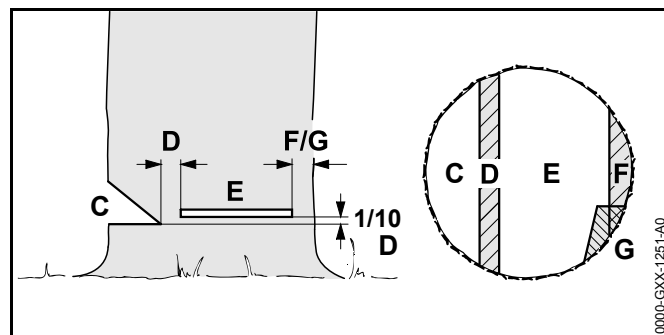
11.4.2 Paruošti darbo vietą prie kamieno

- ▶ Pašalinti kliūtis darbo vietoje aplink medį.
- ▶ Pašalinti šakas ir krūmus prie medžio.



- ▶ Jeigu medis turi stambias, sveikas priešaknines ataugas: jas visų pirma įpjauti vertikaliai ir po to horizontaliai ir tuomet visai pašalinti.

11.4.3 Medžių kirtimo pagrindai



C Įpjova kamieni

Įpjova nustato medžio virtimo kryptį.

D Nenupjauta medienos dalis

Nenupjauta medienos dalis veikia kaip šarnyras. Įpjovos turi būti 1/10 kamieno skersmens į gylį.

E Pagrindinis pjūvis

Pagrindinio pjūvio metu medis nupjaunamas.

F Saugos juosta

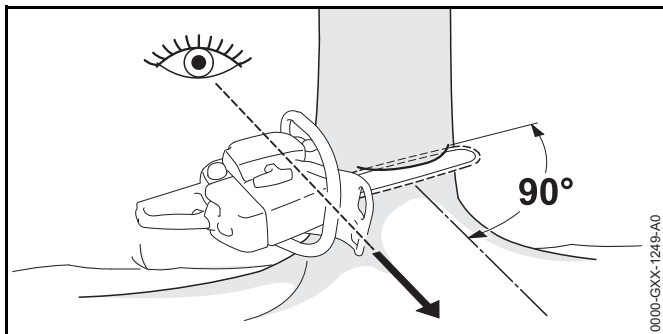
Saugos juosta prilaiko medį ir apsaugo jį nuo priešlaikinio kritimo. Nenupjauta medienos dalis turi būti 1/10 iki 1/5 kamieno skersmens.

G Prilaikanti juosta

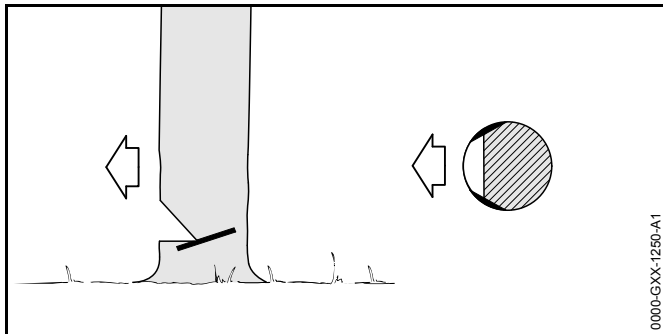
Prilaikanti juosta prilaiko medį ir apsaugo jį nuo priešlaikinio kritimo. Prilaikanti juosta turi būti 1/10 iki 1/5 kamieno skersmens.

11.4.4 Įpjova kamiene

Įpjova kamiene nustato medžio virtimo kryptį. Turi būti laikomasi konkrečių šalių reikalavimų įpjovoms atlikimui.



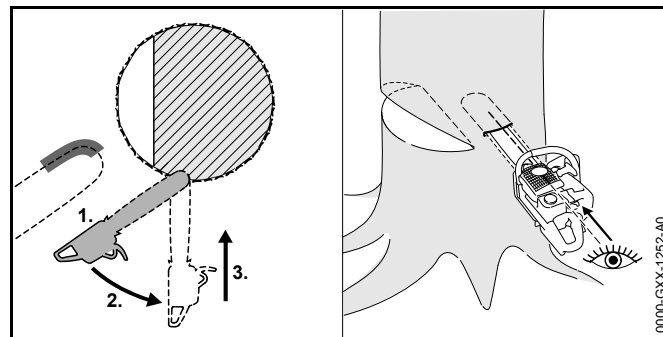
- ▶ Motorinį pjūklą nukreipti taip, kad įpjova būtų dešiniu kampu virtimo krypties link, kiek galima arčiau žemės paviršiaus.
- ▶ Įpjovos iš šonų.
- ▶ Padaryti įstrižą pjūvį 45° kampu įpjovoms iš šonų.



- ▶ Jeigu mediena sveika ir ilgapluoštė: pjūvį daryti taip, kad būtų išpildytos šios sąlygos:
 - Įpjovos iš abiejų šonų turi būti vienodos.
 - Įpjovos turi būti padarytos kiek galima žemiau.
 - Įpjovos turi būti 1/10 kamieno skersmens į gylį.
 Šis pjūvis apsaugo kamieno šonus nuo plyšimo.

11.4.5 Duriamasis pjūvis

Duriamasis pjūvis yra darbo technika, kuri naudojama pjaunant medžius.



- ▶ Pilnai gazuojant pjovimo juostos apatinę smaigalio dalį smeigti į medį.
- ▶ Pjauti, kol pjūvis bus dvigubai platesnis nei pjovimo juostos plotis.
- ▶ Lėtai pastumti į dūrimo padėtį.
- ▶ Pjovimo juosta durti.

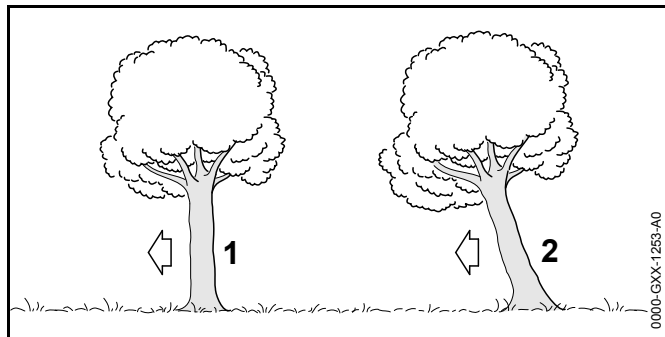
11.4.6 Pasirinkti tinkamą kirtimo būdą.

Tinkamo medžių kirtimo būdo pasirinkimas priklauso nuo sekančių sąlygų:

- natūralaus medžio pasvirimo
- medžio šakotumo
- pažeidimų kamiene
- medžio gyvybingumo būklės
- jeigu medis padengtas sniegu: sniego dangos storio
- šlaito krypties

- vėjo krypties ir greičio
- šalia augančių medžių

Gali būti išskirti keli skirtingos šių sąlygų atvejai. Šioje naudojimo instrukcijoje yra aprašyti tik 2 atvejai.



1 Normalus medis

Normalus medis auga tiesiai ir turi vienodą medžio viršūnę.

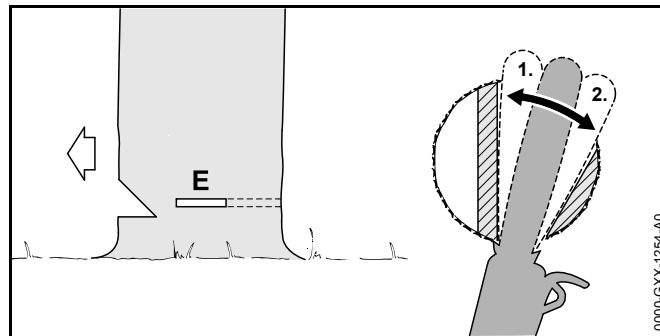
2 Kreivi medžiai

Kreivas medis auga pasvirai ir jo viršūnė nukreipta vėtimo kryptimi.

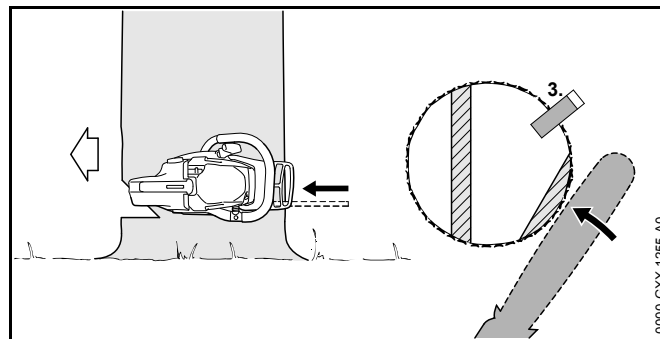
11.4.7 Normalaus mažo skersmens medžio kirtimas

Normalus medis yra pjaunamas paprastu pjūviu su saugos juosta. Šis pjūvis turi būti atliekamas, jeigu kamieno skersmuo mažesnis negu esamos motorinio pjūklo pjovimo juostos ilgis.

- ▶ Perspėti aplinkinius.



- ▶ Pjovimo juostą smeigti į įpjovą tol, kol ji išlįs kitoje kamieno pusėje, 11.4.5.
- ▶ Atraminiai dantukai atremiami į medienos dalį ir naudojami kaip sukimo taškas.
- ▶ Įpjovą kamieno suformuoti nenupjautos medienos dalies kryptimi.
- ▶ Įpjovą kamieno suformuoti saugos juostos kryptimi.

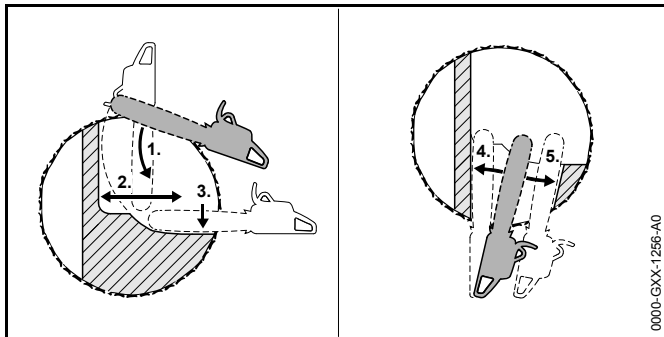


- ▶ Naudoti pleištą. Pleištas turi tikti prie medžio skersmens ir įpjovos pločio.
- ▶ Perspėti aplinkinius.
- ▶ Saugos juostą nupjauti ištiestomis rankomis iš išorės horizontaliai įpjovos lygyje. Medis krenta.

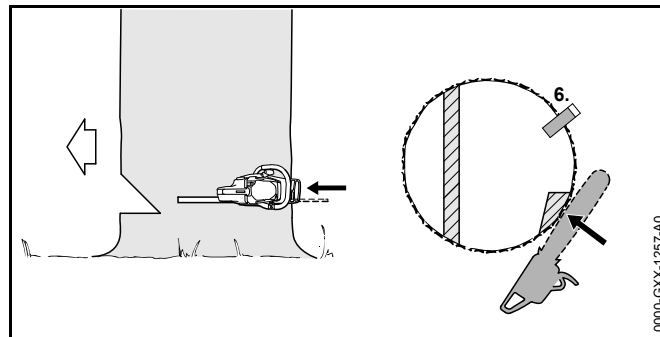
11.4.8 Normalaus didelio skersmens medžio kirtimas

Normalus medis yra pjaunamas paprastu pjūviu su saugos juosta. Ši pjovimo technika naudojama, jei medžio skersmuo didesnis negu esamos motorinio pjūklo pjovimo juostos ilgis.

- ▶ Perspėti aplinkinius.



- ▶ Atraminis dantukas atremiami į medį įpjovos aukštyje ir naudojami kaip sukimo taškas.
- ▶ Motorinis pjūklas turi judėti tik horizontaliai ir kiek įmanoma plačiau.
- ▶ Įpjovą kamiene suformuoti nenupjautos medienos dalies kryptimi.
- ▶ Įpjovą kamiene suformuoti saugos juostos kryptimi.
- ▶ Pereiti į priešingą kamieno pusę.
- ▶ Pjovimo juostą įsmeigti tame pačiame lygyje kaip įpjova.
- ▶ Įpjovą kamiene suformuoti nenupjautos medienos dalies kryptimi.
- ▶ Įpjovą kamiene suformuoti saugos juostos kryptimi.

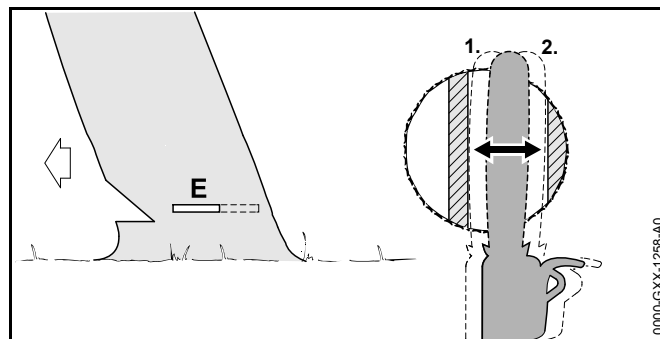


- ▶ Naudoti pleišną. Pleišnas turi tikti prie medžio skersmens ir įpjovos pločio.
- ▶ Perspėti aplinkinius.
- ▶ Saugos juostą nupjauti ištiestomis rankomis iš išorės horizontaliai įpjovos lygyje. Medis krenta.

11.4.9 Pasvirusio mažo skersmens medžio kirtimas

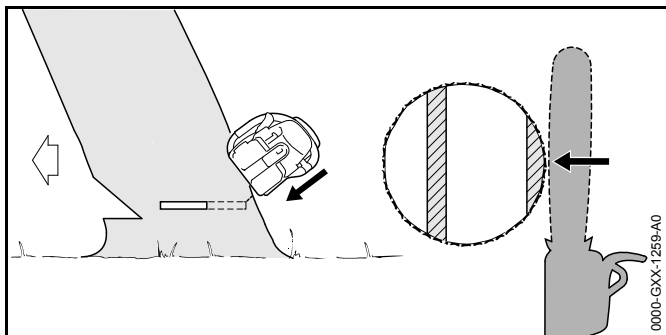
Pasviręs medis pjaunamas naudojant pjūį su saugos juosta. Ši pjovimo technika turi būti naudojama, kai medžio skersmuo mažesnis nei esamos motorinio pjūklo pjovimo juostos ilgis.

- ▶ Perspėti aplinkinius.



- ▶ Pjovimo juostą smeigti į įpjovą tol, kol ji išlįs kitoje kamieno pusėje, 11.4.5.
- ▶ Įpjovą kamiene suformuoti nenupjautos medienos dalies kryptimi.

- ▶ Įpjovą kamine suformuoti nenupjautos medienos dalies kryptimi.

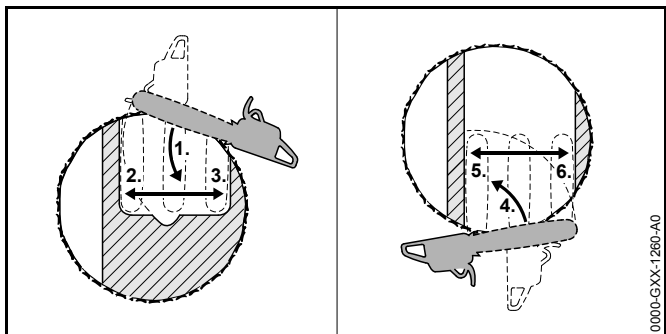


- ▶ Perspėti aplinkinius.
- ▶ Prilaikančiąją juostą nupjauti ištiestomis rankomis iš išorės ir įstrižai. Medis krenta.

11.4.10 Pasvirusio didelio skersmens medžio kirtimas

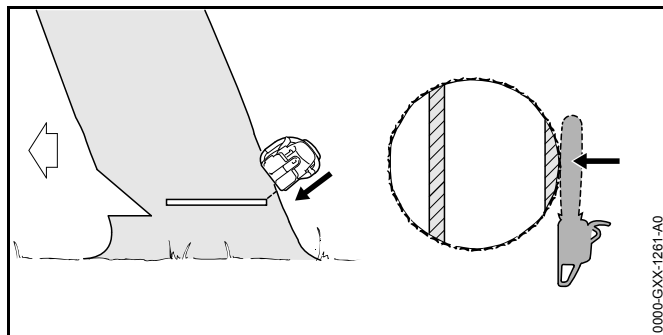
Pasviręs medis yra pjaunamas paprastu pjūviu su saugos juosta. Ši pjovimo technika naudojama, jei medžio skersmuo didesnis negu esamos motorinio pjūklų pjovimo juostos ilgis.

- ▶ Perspėti aplinkinius.



- ▶ Atraminiai dantukai atremiami į medį po prilaikančiąją juosta ir naudojami kaip sukimo taškas.
- ▶ Motorinis pjūklas turi judėti tik horizontaliai ir kiek įmanoma plačiau.

- ▶ Įpjovą kamine suformuoti nenupjautos medienos dalies kryptimi.
- ▶ Įpjovą kamine suformuoti nenupjautos medienos dalies kryptimi.
- ▶ Pereiti į priešingą kamieno pusę.
- ▶ Atraminiai dantukai atremiami į medį po įpjovą ir naudojami kaip sukimo taškas.
- ▶ Motorinis pjūklas turi judėti tik horizontaliai ir kiek įmanoma plačiau.
- ▶ Įpjovą kamine suformuoti nenupjautos medienos dalies kryptimi.
- ▶ Įpjovą kamine suformuoti nenupjautos medienos dalies kryptimi.



- ▶ Perspėti aplinkinius.
- ▶ Prilaikančiąją juostą nupjauti ištiestomis rankomis iš išorės ir įstrižai. Medis krenta.

12 Po darbo

12.1 Po darbo

- ▶ Motorinį pjūklą išjungti, įjungti grandinės stabdį ir išimti akumuliatorių.
- ▶ Jeigu motorinis pjūklas šlapias: motorinį pjūklą išdžiovinti.
- ▶ Jeigu akumuliatorius šlapias: akumuliatorių išdžiovinti.
- ▶ Motorinį pjūklą nuvalyti

- ▶ Pjovimo juostą ir pjovimo grandinę nuvalyti
- ▶ Veržlę atlaisvinti.
- ▶ Įtempimo ratuką pasukti 2 ratus prieš laikrodžio rodyklę. Pjovimo grandinė atlaisvinta.
- ▶ Veržlę priveržti.
- ▶ Grandinės apsaugą taip užmaiti ant pjovimo juostos, kad būtų uždengta visa pjovimo juosta.
- ▶ Akumuliatorių nuvalyti.

13 Pernešimas

13.1 Motorinio pjūklo transportavimas

- ▶ Motorinį pjūklą išjungti, įjungti grandinės stabdį ir išimti akumuliatorių.
- ▶ Grandinės apsaugą taip užmaiti ant pjovimo juostos, kad būtų uždengta visa pjovimo juosta.
- ▶ Motorinį pjūklą nešti dešine ranka už vamzdinės rankenos taip, kad pjovimo juosta būtų nukreipta atgal.
- ▶ Jeigu motorinis pjūklas bus pervežamas transporto priemonėje: įsitikinti, kad motorinis pjūklas neapvirs ir nejudės.

13.2 Akumulatoriaus pervežimas

- ▶ Motorinį pjūklą išjungti, įjungti grandinės stabdį ir išimti akumuliatorių.
- ▶ Įsitikinti, kad akumulatorius saugioje padėtyje.
- ▶ Akumuliatorių supakuoti taip, kad būtų išpildytos sekančios sąlygos:
 - Pakuotė nėra atspari elektros pralaidumui.
 - Akumulatorius negali judėti pakuotėje.
- ▶ Pakuotę pritvirtinti taip, kad ji negalėtų judėti.

Akumulatorius priskiriamas prie pavojingų transportavimui krovinių. Akumulatorius klasifikuojamas pagal UN 3480 (Ličio jonų akumulatoriai) ir buvo išbandytas vadovaujantis UN instrukcijos III dalies, 38.3 poskyrio kriterijus.

Transportavimo reglamentai yra nurodyti www.stihl.com/safety-data-sheets.

14 sandėliuojate

14.1 Motorinio pjūklo saugojimas

- ▶ Motorinį pjūklą išjungti, įjungti grandinės stabdį ir išimti akumuliatorių.
- ▶ Grandinės apsaugą taip užmaiti ant pjovimo juostos, kad būtų uždengta visa pjovimo juosta.
- ▶ Motorinį pjūklą laikyti taip, kad būtų išpildytos sekančios sąlygos:
 - Motorinis pjūklas turi būti laikomas vaikams nepasiekiamoje vietoje.
 - Motorinis pjūklas yra švarus ir sausas.
- ▶ Jeigu motorinis pjūklas nenaudojamas daugiau kaip 3 mėnesius: pjovimo juostą ir grandinę nuimti.

14.2 Akumulatoriaus laikymas

STIHL rekomenduoja akumuliatorių laikyti įkrovimo būklės tarp 40 % ir 60 % (dega 2 žali diodai).

- ▶ Akumuliatorių laikyti taip, kad būtų išpildytos sekančios sąlygos:
 - Akumulatorius turi būti laikomas vaikams nepasiekiamoje vietoje.
 - Akumulatorius yra švarus ir sausas.
 - Akumulatorius yra uždaroje patalpoje.
 - Akumuliatorių laikyti atskirai nuo motorinio pjūklo ir įkroviklio.
 - Akumulatorius yra elektrai nelaidžioje pakuotėje.
 - Akumulatorius yra aplinkoje, kur temperatūra tarp 10 °C ir + 50 °C.

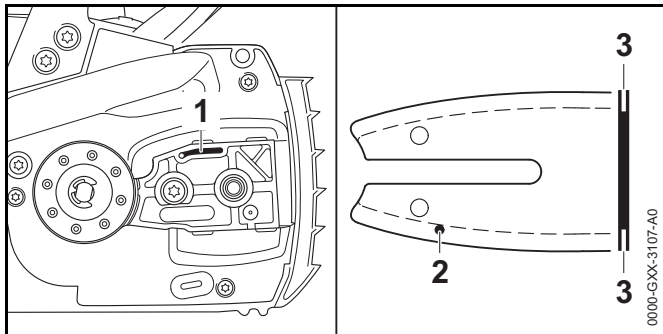
15 Valymas

15.1 Motorinį pjūklą nuvalyti

- ▶ Motorinį pjūklą išjungti, įjungti grandinės stabdį ir išimti akumuliatorių.
- ▶ Motorinį pjūklą nuvalyti su drėgna šluoste arba STIHL dervų tirpikliu.
- ▶ Varančiosios žvaigždutės dangtelį nuimti
- ▶ Varančiosios žvaigždutės dangtelį nuvalyti su drėgna šluoste arba STIHL dervų tirpikliu.
- ▶ Iš akumulatoriaus dėklo išvalyti nešvarumus ir akumulatoriaus dėklą išvalyti drėgna šluoste.
- ▶ Elektros kontaktus akumulatoriaus dėkle nuvalyti teptuku ar minkštu šepetėliu.
- ▶ Sankabos dangtelį uždėti.

15.2 Pjovimo juostą ir pjovimo grandinę nuvalyti

- ▶ Motorinį pjūklą išjungti, įjungti grandinės stabdį ir išimti akumuliatorių.
- ▶ Pjovimo juostą ir grandinę nuimti.



- ▶ Tepimo alyvos kanalą (1), alyvos padavimo angelę (2) ir griovelį (3) išvalyti su teptuku, minkštu šepetėliu arba STIHL dervų tirpikliu.
- ▶ Pjovimo grandinę nuvalyti su teptuku, minkštu šepetėliu arba STIHL dervų tirpikliu.
- ▶ Sumontuoti pjovimo juostą ir pjovimo grandinę

15.3 Akumulatoriaus valymas

- ▶ Akumuliatorių nuvalyti su drėgna šluoste.

16 Priežiūra

16.1 Pjovimo juostos šerpetų pašalinimas

Ant pjovimo juostos kraštų gali susidaryti šerpetos.

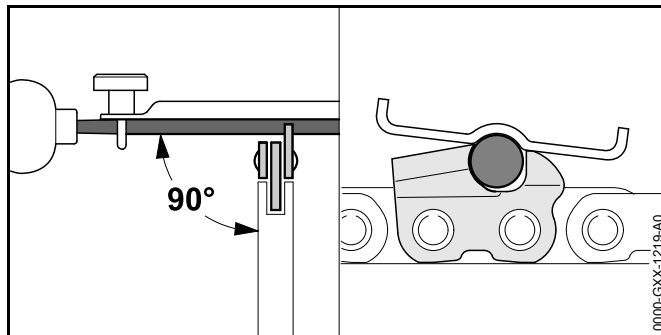
- ▶ Šerpetas pašalinti su plokščia dilde arba STIHL pjovimo juostos valytuvu.
- ▶ Jeigu kyla neaiškumų: kreiptis į STIHL specializuotą parduotuvę.

16.2 Pjovimo grandinės aštrinimas

Reikia turėti įgūdžių, kad teisingai paaštrinti pjovimo grandinę.

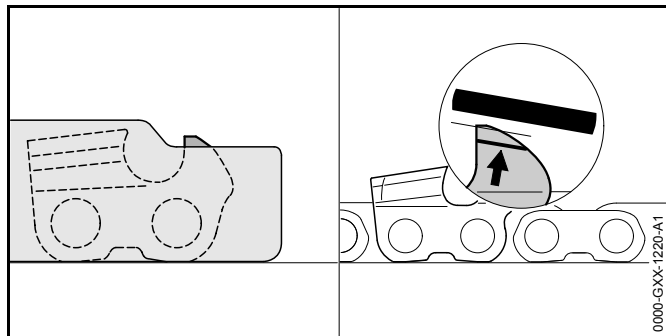
STIHL dildės, STIHL galandinimo šablonai, STIHL galandinimo įrankiai ir brošiūra "STIHL pjovimo grandinių aštrinimas", padės teisingai paaštrinti pjovimo grandinę. Brošiūrą rasite www.stihl.com/sharpening-brochure.

STIHL rekomenduoja dėl pjovimo grandinės aštrinimo kreiptis į STIHL specializuotos prekybos atstovą.



- ▶ Kiekvieną pjovimo dantuką aštrinti apvalia dilde taip, kad būtų išpildytos sekančios sąlygos:

- Apvali dildė turi tikti prie pjovimo grandinės žingsnio.
- Apvali dildė turi būti braukiama iš vidaus į išorę.
- Apvali dildė turi būti braukiama stačiu kampu į pjovimo juostos šoninį paviršių.
- Turi būti išlaikytas 30° galandinimo kampas.



- ▶ Gylio ribotuvą su plokščia dilde taip žeminti, kad ji su STIHL kalibruota plokšte būtų paraleliai nudilimo atžymai. STIHL kalibruota plokštelė turi atitikti pjovimo grandinės žingsnį.
- ▶ Jeigu kyla neaiškumų: kreiptis į STIHL specializuotą pardavėją.

17 Remontas

17.1 Motorinio pjūklo ir akumulatoriaus remontas

Naudotojui negalima pačiam remontuoti pjovimo juostos, grandinės ir akumulatoriaus.

- ▶ Jeigu pažeisti motorinis pjūklas, pjovimo juosta ar grandinė: motorinio pjūklo, pjovimo juostos ar grandinės nenaudoti, kreiptis į STIHL specializuotos prekybos atstovą.
- ▶ Jeigu akumulatorius sugedęs ar pažeistas: akumuliatorių pakeisti nauju.

18 Gedimų šalinimas

18.1 Motorinio pjūklo arba akumulatoriaus gedimų šalinimas

| Gedimas | Diodai prie akumulatoriaus | Priežastis | Pagalba |
|--|----------------------------|--|--|
| Motorinis pjūklas neįsijungia. | 1 diodas mirksi žaliai. | Akumulatoriaus įkrovimo būklė per maža. | ▶ Akumuliatorių įkrauti taip, kaip aprašyta įkroviklių STIHL AL 101, 300, 500 naudojimo instrukcijoje. |
| | 1 diodas dega raudonai. | Akumulatorius per šiltas arba per šaltas. | ▶ Įjungti pjovimo grandinės stabdį ir išimti akumuliatorių. ▶ Akumuliatorių atvėsinti arba pašildyti. |
| | 3 diodai mirksi raudonai. | Motorinis pjūklas sugedęs. | ▶ Įjungti pjovimo grandinės stabdį ir išimti akumuliatorių. ▶ Nuvalyti elektros kontaktus akumulatoriaus dėkle, ▶ Akumuliatorių įdėti. ▶ Išjungti pjov.grand.stabdį. ▶ Motorinį pjūklą įjungti. ▶ Jeigu toliau mirksi 3 raudoni diodai: motorinio pjūklo nenaudoti ir kreiptis į specializuotos STIHL prekybos atstovą. |
| | 3 diodai dega raudonai. | Motorinis pjūklas per šiltas. | ▶ Įjungti pjovimo grandinės stabdį ir išimti akumuliatorių. ▶ Leisti atvėsti motoriniam pjūklui. |
| | 4 diodai mirksi raudonai. | Akumulatoriaus gedimas. | ▶ Įjungti pjovimo grandinės stabdį ir išimti ir vėl įdėti akumuliatorių. ▶ Išjungti pjov.grand.stabdį. ▶ Motorinį pjūklą įjungti. ▶ Jeigu ir toliau mirksi 4 raudoni diodai: akumulatoriaus nenaudoti ir kreiptis į specializuotos STIHL prekybos atstovą. |
| | | Nutrūkęs elektros ryšys tarp motorinio pjūklo ir akumulatoriaus. | ▶ Įjungti pjovimo grandinės stabdį ir išimti ir vėl įdėti akumuliatorių. |
| | | Motorinis pjūklas arba akumulatorius sudrėkę. | ▶ Motorinį pjūklą ar akumuliatorių išdžiovinti. |
| Motorinis pjūklas išsijungia darbo metu. | 3 diodai dega raudonai. | Motorinis pjūklas per šiltas. | ▶ Akumuliatorių išimti. ▶ Leisti atvėsti motoriniam pjūklui. |

| Gedimas | Diodai prie akumulatoriaus | Priežastis | Pagalba |
|--|----------------------------|---|---|
| | | Yra elektros gedimas. | <ul style="list-style-type: none"> ▶ Akumuliatorių išimti ir vėl įdėti ▶ Motorinį pjūklą įjungti. |
| Motorinio pjūklo darbo laikas per trumpas. | | Akumulatorius ne pilnai įkrautas. | ▶ Akumuliatorių įkrauti pilnai, kaip aprašyta įkroviklių STIHL AL 101, 300, 500 naudojimo instrukcijoje. |
| | | Viršytas akumulatoriaus tarnavimo laikas. | ▶ Akumuliatorių pakeisti nauju. |

19 Techniniai daviniai

19.1 Motoriniai pjūklai STIHL MSA 160 C, MSA 200 C

MSA 160 C

- Leidžiami naudoti akumulatoriai:
 - STIHL AP
 - STIHL AR
- Svoris be akumulatoriaus, pjovimo juostos ir pjovimo grandinės: 2,7 kg
- Maksimali alyvos bako talpa: 210 cm³ (0,21 l)

MSA 200 C

- Leidžiami naudoti akumulatoriai:
 - STIHL AP
 - STIHL AR
- Svoris be akumulatoriaus, pjovimo juostos ir pjovimo grandinės: 2,9 kg
- Maksimali alyvos bako talpa: 210 cm³ (0,21 l)

19.2 Varančiosios žvaigždutės ir pjovimo grandinių greitis

MSA 160 C

Gali būti naudojamos šios varančiosios žvaigždutės ir jos turi nurodytą pjovimo grandinės greitį:

- 6-dantų 1/4" P: 16,1 m/s

MSA 200 C

Gali būti naudojamos šios varančiosios žvaigždutės ir jos turi nurodytą pjovimo grandinės greitį:

- 7-dantų 1/4" P: 18,8 m/s

19.3 Minimalus pjovimo juostų griovelių gylis

Minimalus griovelio gylis priklauso nuo pjovimo juostos žingsnio.

- 1/4" P: 4 mm

19.4 Akumulatorius STIHL AP

- Akumulatoriaus technologija: Lithium-Ionen
- Įtampa: 36 V
- Talpa Ah: žiūrėti ant skydelio
- Energijos kiekis Wh: žiūrėti ant skydelio
- Svoris kg: žiūrėti ant skydelio
- Leidžiama temperatūra naudojimui ir laikymui: - 10 °C iki + 50 °C

19.5 Triukšmo lygio ir vibracijos vertės

Garso lygio ir triukšmo lygio vertė K yra 2 dB(A). Garso lygio ir triukšmo lygio vertė K yra 2 dB(A). Vibracijos vertė K yra 2,0 m/s².

STIHL rekomenduoja, naudoti klausos apsaugą.

MSA 160 C

- Garso lygis L_{pA} išmatuotas pagal EN 60745-2-13: 84 dB(A)
- Triukšmo lygis L_{wA} išmatuotas pagal EN 60745-2-13: 95 dB(A)
- Vibracija a_{hv} išmatuota pagal EN 60745-2-13:
 - Valdymo rankena: < 2,9 m/s²
 - Vamzdinė rankena: 2,7 m/s²

MSA 200 C

- Garso lygis L_{pA} išmatuotas pagal EN 60745-2-13: 84 dB(A)
- Triukšmo lygis L_{wA} išmatuotas pagal EN 60745-2-13: 95 dB(A)
- Vibracija a_{hv} išmatuota pagal EN 60745-2-13:

- Valdymo rankena: $< 3,9 \text{ m/s}^2$
- Vamzdinė rankena: $4,6 \text{ m/s}^2$

Duotos vibracinės vertės buvo išmatuotos pagal bandymų normas ir gali būti prilyginamos elektriniams įrenginiams. Faktiškos vibracinės vertės gali skirtis nuo duotų verčių, priklausomai nuo panaudojimo rūšies. Duotos vibracinės vertės gali būti naudojamos pirmą kartą vertinant vibracinę apkrovą. Turi būti įvertinta ir faktiška vibracinė apkrova. Tai liečia ir tą laiką, kada elektrinis įrenginys buvo išjungtas ir tą, kai jis buvo įjungtas, bet dirbo be apkrovos.

19.6 REACH

REACH pažymi ES potvarkį dėl registravimo, vertinimo ir chemikalų leistinas normas.

Informacijas apie atitikimą REACH potvarkiui (ES) Nr. rasite www.stihl.com/reach.

20 Pjovimo juostos ir pjovimo grandinės deriniai

20.1 Motoriniai pjūklai STIHL MSA 160 C, MSA 200 C

| Žingsnis | Narelis storis/ Griovelio plotis | Ilgis | Pjovimo juosta | Varomosios žvaigždutės dantelių skaičius | Varančiųjų narelių skaičius | Pjovimo grandinė |
|----------|-------------------------------------|-------|-------------------|--|--------------------------------|------------------------|
| 1/4" P | 1,1 mm | 25 cm | Rollomatic E Mini | 8 | 56 | 71 PM3 (Tipas 3670) |
| | | 30 cm | | | 64 | |
| | | 35 cm | | | 72 | |

Pjovimo juostos ilgis priklauso nuo motorinio pjūklo ir naudojamos pjovimo grandinės. Faktinis pjovimo juostos ilgis gali būti mažesnis nei nurodytas ilgis.

21 Atsarginės dalys ir priedai

21.1 Atsarginės dalys ir priedai

STIHL® Šie simboliai įrodo STIHL atsarginių detalių ir STIHL priedų originalumą.

STIHL rekomenduoja naudoti STIHL originalias atsargines detales ir originalius STIHL priedus.

Originalias STIHL atsargines detales ir originalius STIHL priedus įsigysite pas STIHL specializuotą pardavėją.

22 Utilizavimas

22.1 Motorinio pjūklo ir akumulatoriaus utilizavimas

Aktuali informacija apie utilizaciją yra pas STIHL specializuotos prekybos atstovą.

- ▶ Motorinį pjūklą, pjovimo juosta, pjovimo grandinę, akumuliatorių, priedus ir pakuotę utilizuokite pagal įstatymus ir neteršiant aplinkos.

23 ES- atitikties sertifikatas

23.1 Motoriniai pjūklai STIHL MSA 160 C, MSA 200 C

ANDREAS STIHL AG & Co. KG

Badstraße 115

D-71336 Waiblingen
Vokietija

atsakingai pareiškia, kad

- Rūšis: akumulatorinis pjūklas
- Markė: STIHL
- Tipas: MSA 160 C, serijos numeris: 1250

- Tipas: MSA 200 C, serijos numeris: 1251

išpildo visus atitinkamų direktyvų 2011/65/ES, 2006/42/EB, 2014/30/ES ir 2000/14/EB reikalavimus ir yra sukonstruotas ir pagamintas, remiantis produkto pagaminimo datai galiojančiomis sekančių formų versijomis: EN 55014-1, EN 55014-2, EN 60745-1 ir EN 60745-2-13.

EG – atitikties pavyzdžio tikrinimas pagal direktyvą 2006/42/EG skyrius 12.3 (b) buvo atliktas: VDE Prüf- u. Zertifizierungsinstitut (NB 0366), Merianstraße 28, 63069 Offenbach, Vokietija

- Sertifikato numeris: 40040600 MSR

Išmatuotas ir garantuotas triukšmo lygis buvo bandomas, remiantis direktyvos 2000/14/EB, skyrius V.

MSA 160 C

- Išmatuotas triukšmo lygis: 97 dB(A)
- Garantuotas triukšmo lygis: 100 dB(A)

MSA 200 C

- Išmatuotas triukšmo lygis: 96 dB(A)
- Garantuotas triukšmo lygis: 98 dB(A)

Techninė dokumentacija saugoma įmonės ANDREAS STIHL AG & Co. KG Produktzulassung skyriuje.

Pagaminimo metai ir gamyklinis numeris yra nurodyti ant motorinio pjūklo.

Waiblingen, 01.02.2017

ANDREAS STIHL AG & Co. KG

Jūsų



Thomas Elsner Gaminių pardavimo ir serviso vadovas

24 Bendri saugumo nurodymai elektriniams įrenginiams

24.1 Įvadas

Šiame skyriuje perteikiami normoje EN/EC 60745 suformuluoti nurodymai saugumui, dirbant su rankose nešamais elektriniais įrenginiais.

STIHL privalo atkurti šiuos tekstus.

"Saugos, eksploatuojant elektros įrankius taisyklėse" esantys saugos nurodymai dėl elektros smūgio išvengimo STIHL akumuliatorių energiją naudojančiams įrenginiams nėra taikomi.



ISPEJIMAS

Perskaitykite visus saugaus darbo nurodymus ir perspėjimus. Saugumo nurodymų nesilaikymas gali iššaukti elektros smūgį, gaisrą ar/ir sunkius sužeidimus. **Išsaugokite visus saugumo instrukcijas ir nurodymus.**

Saugaus darbo instrukcijose naudojamas terminas "elektrinis įrenginys" liečia tiek elektrinius įrenginius (su elektros pajungimo laidu), tiek akumuliatorinius įrenginius (be elektros pajungimo laido).

24.2 Saugi darbo vieta

- Jūsų darbo vieta turi būti švari ir gerai apšviesta.** Netvarka arba nepakankamai apšviesta darbo vieta gali sukelti nelaimingo atsitikimo pavojų.
- Nedirbkite su elektriniu įrenginiu aplinkoje, kur gali kilti sprogo pavojus, kur stovi degūs skysčiai, dujos arba susikaupę dulkės.** Elektros įrenginiai sukelia žiežirbas, kurios gali uždegti dulkes arba garus.
- Vaikai ir kiti asmenys, dirbant su elektriniu įrenginiu turi stovėti saugiu atstumu.** Pasisukant galite prarasti kontrolę įrenginiu.

24.3 Elektros saugumas

- Elektrinio įrenginio pajungimo šakutė turi atitikti elektros lizdo matmenis. Šakutė negali būti pakeista. Nenaudokite adapterio šakutės kartu su įžemintais elektriniais įrenginiais.** Nepakeistos šakutės ir tinkamos rozetės sumažina elektros smūgio pavojaus riziką.
- Venkite kūno kontakto su įžemintais paviršiais kaip vamzdžiais, šildymo įranga, viryklėmis ir šaldytuvais.** Padidėja elektros smūgio pavojaus rizika, kai Jūsų kūnas tampa laidininku.
- Saugokite elektrinius įrenginius nuo lietaus ir drėgmės.** Patekęs į elektrinį įrenginį vanduo padidina elektros smūgio pavojaus riziką.
- Nenaudokite laido ne pagal paskirtį, neneškite įrenginio laikant jį už laido, nekabinkite ant laido ar netraukite už jo, norėdami išjungti įrenginį iš rozetės. Laikykite laidą atokiau nuo karščio, tepalų, aštrių paviršių arba judančių dalių.** Pažeisti ar suvynioti laidai padidina elektros smūgio pavojaus riziką.
- Jeigu Jūs su elektriniu įrenginiu dirbate lauke, naudokite tik tokį ilginimo laidą, kuris tinka naudoti lauke.** Darbui lauke pritaikyto ilginimo laido naudojimas sumažina elektros smūgio pavojaus riziką.
- Jeigu negalima išvengti elektrinio įrenginio naudojimo drėgnoje aplinkoje, naudokite elektros pajungimo lizdą su įžeminimu.** Rozetė su įžeminimu sumažina elektros smūgio pavojaus riziką.

24.4 Asmenų saugumas

- Būkite atidūs, stebėkite, kaip dirbate, ir protingai elkitės su elektriniu įrenginiu. Nenaudokite elektrinio įrenginio, kai esate pavargę ar išgėrę vaistų, alkoholio ar medikamentų.** Tik momentas nedėmesingumo, dirbant su elektriniu įrenginiu gali sukelti rimtus sužeidimus.
- Naudokite asmenines saugos priemones ir visada apsauginius akinius.** Asmeninių saugos priemonių, kaip apsauginės kaukės, neslystančių tvirtų batų, apsauginio šalmo arba apsauginių ausinių naudojimas, priklausomai nuo darbo pobūdžio, sumažina sužeidimų pavojaus riziką.

- c) **Venkite nenumatyto įjungimo.** Įsitikinkite, kad elektrinis įrenginys išjungtas, prieš įjungiant jį į elektros srovės tinklą arba prijungiant akumuliatorių, prieš paėmiant jį ar pernešant. Jeigu Jūs nešdami elektrinį įrenginį, pirštą laikote ant jungiklio arba įrenginį įjungiate į elektros tinklą, gali kilti nelaimingo atsitikimo pavojus.
- d) **Pašalinkite reguliavimo įrankius arba atsuktuvą, prieš įjungiant elektrinį įrenginį.** Įrankis arba raktas, kuris gali būti besisukančioje įrenginio dalyje, gali sužeisti.
- e) **Venkite neteisingos kūno laikysenos dirbant.** Pasirūpinkite saugia stovėseną ir visada stenkitės išlaikyti pusiausvyrą. Taip Jūs galėsite netikėtose situacijose geriau kontroliuoti elektrinį įrenginį.
- f) **Dėvėkite tinkamus rūbus. Nedėvėkite plačių drabužių ar papuošalų. Ilgus plaukus, rūbus ir pirštines laikykite atokiau nuo judančių dalių.** Laisvi drabužiai, papuošalai arba ilgi plaukai gal įsipainioti į besisukančias dalis.
- g) **Jeigu galima montuoti dulkių siurbimą arba dulkių gaudymo įrangą, juos reikia teisingai prijungti ir teisingai naudoti.** Dulkių surinkimo įrangos naudojimas sumažina pažeidimus dėl didelio dulkių kiekio.
- h) **Nepasitikėkite įsivaizduojamu saugumu ir laikykitės darbo su elektriniu įrenginiu saugumo nurodymų net ir tuomet, kai esate daug dirbę su elektriniais įrenginiais.** Neapgalvotas veiksmas per sekundės dalį gali privesti prie sunkaus sužeidimo.
- d) **Nenaudojamus elektrinius įrenginius laikykite vaikams neprieinamoje vietoje. Neleiskite naudoti įrenginio asmenims, kurie nesusipažinę su šio įrenginio konstrukcija ir neperskaitę šių nurodymų.** Elektriniai įrenginiai yra pavojingi, jeigu juos naudoja nepatyrę asmenys.
- e) **Rūpestingai prižiūrėkite elektrinius įrenginius. Reguliariai tikrinkite jų būklę, ar nepriekaištingai funkcionuoja judančios dalys, ar jos nestringa, ar dalys nenulūžę ar kitaip pažeistos, kad nebūtų pažeistas įrenginio funkcionavimas. Prieš elektrinio įrenginio naudojimą pataisykite pažeistas dalis.** Daugelis nelaimingų atsitikimų kyla dėl neteisingai prižiūrėtų įrenginių.
- f) **Pjovimo įrangą laikykite aštrią ir švarią.** Rūpestingai prižiūrėta pjovimo įranga su aštriais pjovimo paviršiais mažiau stringa ir lengviau pjauna.
- g) **Naudokite elektrinį įrenginį, priedus ir papildomą įrangą atsižvelgdami į šiuos nurodymus. Atsižvelkite į darbo sąlygas ir atliekamą veiklą.** Elektrinių įrenginių naudojimas kitiems tikslams gali vesti prie pavojingų situacijų.
- h) **Laikr jų paviršius švarius, sausus ir nesuteptus alyva ar riebalais.** Slidžios rankenos ar jų paviršiai neleidžia saugiai valdyti ir kontroliuoti elektrinį įrenginį nenumatytoje situacijoje.

24.5 Elektrinio įrankio naudojimas ir priežiūra

- a) **Neperkraukite įrenginio.** Darbui naudokite tik tam skirtą elektrinį įrenginį. Su tinkamai pasirinktu įrenginiu dirbsite geriau ir saugiau.
- b) **Nenaudokite elektrinio įrenginio, kurio jungiklis sugedęs.** Elektrinis įrenginys, kuris nepilnai įsijungia ar išsijungia, yra pavojingas ir turi būti pataisytas.
- c) **Išjunkite įrenginį iš elektros tinklo ir/ar išimkite akumuliatorių, prieš reguliuojant įrenginį, keičiant naudojamo įrankio detales ar paliekant įrenginį be priežiūros.** Šios saugumo priemonės užkerta kelią netikėtam elektrinio įrenginio įsijungimui.

24.6 Akumuliatorinio įrenginio naudojimas ir priežiūra

- a) **Įkraukite akumuliatorius tik su įkrovikliais, kuriuos rekomenduoja gamintojas.** Įkroviklis, kuris skirtas tam tikros rūšies akumuliatorių įkrovimui, gali užsidegti, jei jis naudojamas su kitokiu akumuliatoriumi.
- b) **Elektros įrankiuose naudokite tik tam skirtus akumuliatorius.** Kitokių akumuliatorių naudojimas gali sukelti sužeidimus ar gaisro pavojų.
- c) **Nelaikykite naudojamo akumuliatoriaus šalia sąvaržėlių, monetų, raktų, vinių, varžtų ar kitų smulkių metalinių daiktų, kurie gali sąlygoti kontaktų atotrūkį.** Trumpas sujungimas tarp akumuliatoriaus kontaktų gali sukelti nudegimus arba gaisrą.

- d) Neteisingai naudojant, iš akumulatoriaus gali ištekėti skystis. Venkite kontakto su juo. Esant atsitiktiniam kontaktui, nuplauti vandeniu. Jei skystis patenka į akis, papildomai kreipkitės pas gydytoją. Ištekantis akumulatoriaus skystis gali suerzinti ar nudeginti odą.
- e) Nenaudokite pažeisto ar pakeisto akumulatoriaus. Pažeisti ar pakeisti akumulatoriai gali sukelti gaisro, sprogo ar sužeidimo pavojų.
- f) Saugokite akumuliatorių nuo ugnies ir per aukštos temperatūros poveikiu gnis arba virš 130 °C (265 °F) temperatūra gali sukelti sprogoimą.
- g) Laikykitės nurodymų įkrovimui ir niekada neįkraudinėkite akumulatoriaus ar akumuliatorinio įrankio aukštesnėje nei nurodyta naudojimo instrukcijoje temperatūroje. Neteisingas įkrovimas ar įkrovimas aukštesnėje nei leistinoje temperatūroje gali sunaikinti akumuliatorių ir padidinti gaisro pavojų.

24.7 Servisas

- a) Elektrinį įrenginį taisyti paveskite tik kvalifikuotam personalui ir taisant naudoti tik originalias atsargines dalis. Tuo bus užtikrinta, kad bus išsaugotas elektrinio įrenginio saugumas.
- b) Niekada neatlikinėkite techninės priežiūros pažeistam akumuliatoriui. Visą akumuliatorių techninę priežiūrą turėtų atlikti tik gamintojas ar įgaliotos aptarnavimo vietos.

24.8 Nurodymai saugiam darbui su grandininiais pjūklais

- Laikykite visas kūno dalis atokiau nuo veikiančio pjūklo pjovimo grandinės. Įsitikinkite prieš užvesdami pjūklą, kad pjovimo grandinė nieko neliečia. Dirbant su grandininio pjūklu, vienas momentas neatidumo gali privesti prie to, kad grandinė pagriebs drabužius ar pažeis kūno dalis.
- Visada laikykite pjūklą dešine ranka už rėmo rankenos, o kaire ranka už vamzdinės rankenos. Laikant grandininį pjūklą priešingai, padidėja susižeidimo rizika, todėl taip dirbti draudžiama.

- Elektrinį prietaisą laikyti tik už izoliuotos vamzdinės rankenos, nes su pjovimo grandine galite paliesti uždengtas elektros linijas. Pjovimo grandinė, palietusi laidą su įtampa, metalines elektrinio prietaiso detales paverčia laidininku ir perduoda naudotojui elektros smūgį
- Naudokite apsauginius akinius ir ausines. Rekomenduotinos ir kitos apsauginės priemonės galvai, rankoms, kojoms ir pėdoms. Tinkami apsauginiai drabužiai, dėka prigludusios tamprios medžiagos sumažina pavojų susižeisti, netikėtai palietus pjovimo grandine.
- Nedirbkite su grandininio pjūklu medyje. Dirbant medyje, padidėja pavojus susižeisti.
- Atkreipkite dėmesį į saugią stovėseną ir su grandininio pjūklu dirbkite tik stovėdami ant tvirto, saugaus ir lygaus pagrindo. Stovint ant slidaus arba nestabiliaus paviršiaus, pvz. kopėčios, galite prarasti grandininio pjūklo kontrolę.
- Pjaudami užkliuvusias šakas, būkite pasiruošę tam, kad ši šaka gali spyruokliuoti atgal. Kai atlaisvinami medienos plaušai, buvusi įtampoje šaka gali užkliudyti dirbantįjį ir/ arba sumažinti pjūklo kontrolę.
- Būkite ypač atsargūs pjaudami pomiškį ir jaunus medelius. Plona mediena gali pagauti pjovimo grandinę ir trenkti į jus arba išvesti jus iš pusiausvyros.
- Grandininį pjūklą neškite išjungtą už vamzdinės rankenos ir nusuktą nuo kūno. Transportuojant ar saugant grandininį pjūklą, visada uždėti grandinės apsaugą. Atsargus elgesys su grandininio pjūklu sumažina netikėto prisilietimo galimybę prie judančios pjovimo grandinės.
- Laikykitės reikalavimų tepimui, grandinės įtempimui ir priedų keitimui. Neteisingai įtempta arba blogai tepama grandinė gali arba nutrūkti, arba padidinti atmetimo riziką.
- Laikykite rankenas švarias, sausas ir nesuteptas alyva ar riebalais. Riebaluotos, alyvuotos rankenos gali slysti ir sumažinti kontrolę pjūklu.
- Pjauti tik medieną. Nenaudoti grandininio pjūklo darbams, kuriems jis nėra skirtas. Pavyzdys: nenaudokite grandininio pjūklo plastiko, mūro ar nemedinių statybinių

medžiagų pjovimui. Grandininio pjūklo naudojimas nenumatytiems darbams gali iššaukti pavojingas situacijas.

24.9 Atmetimo priežastys ir jo išvengimas

Atmetimas gali atsirasti, kai pjovimo juostos galu paliečiamas daiktas ir kai mediena susilenkia ir pjovimo grandinė užstringa pjūvyje.

Palietimas juostos galu daugumoje atvejų gali iššaukti nelauktą atmetimą atgal, kai pjovimo juosta pašoka aukštyn ir dirbančiojo kryptimi.

Užstrigusi pjovimo grandinė ant viršutinio pjovimo juostos krašto gali atmesti pjovimo juostą dirbančiojo link.

Bet kuri iš šių situacijų gali privesti prie to, kad Jūs prarasite kontrolę pjūkle ir rimtai susižeisite. Nepasikliaukite vien tik saugos įranga sumontuota grandininiam pjūkle. Kaip naudotojas jūs privalote imtis įvairių priemonių, kad galėtumėte dirbti be nelaimingų atsitikimų ir sužeidimų.

Atmetimas atgal yra neteisingo ar klaidingo naudojimosi elektriniu įrenginiu pasekmė. Jos galima išvengti laikantis pateiktų norodimų:

- **Pjūklą laikykite tvirtai abiejomis rankomis, nykščiai ir pirštai apgaubia grandininio pjūklo rankenas. Stovėkite ir rankas laikykite tokioje padėtyje, kad galėtumėti atlaikyti atmetimo atgal jėgas.** Kai imamasi reikalingų priemonių, naudotojas gali nugalėti atmetimo jėgas. Niekada nepaleisti grandininio pjūklo.
- **Venkite nenormalios kūno laikysenos ir niekada nepjaukite virš pečių lygio.** Taip išvengsite nelaukto prilietimo pjovimo juostos galu ir galėsite geriau kontroliuoti pjūklą nenumatytoje situacijoje.
- **Visada naudokite tik gamintojo rekomenduojamas pakaitines pjovimo juostas ir grandines.** Neteisingų pakaitinių juostų ir grandinių naudojimas gali privesti prie grandinės trūkimo ir/ar atmetimo atgal.
- **Visada laikykitės gamintojo nurodymų pjovimo grandinės galandinimui ir priežiūrai.** Per žemi gylio ribotuvai padidina atmetimo galimybę.

Съдържание

| | | | | | |
|----------|---|------------|-----------|--|------------|
| 1 | Предговор | 292 | 8 | Поставяне и изваждане на акумулатора | 311 |
| 2 | Информация относно настоящото Ръководството за употреба | 292 | 8.1 | Поставяне на акумулаторната батерия | 311 |
| 2.1 | Действащи документи | 292 | 8.2 | Изваждане на акумулаторната батерия | 311 |
| 2.2 | Обозначение на предупредителни указания, които се срещат в текста | 292 | 9 | Включване и изключване на моторния трион | 311 |
| 2.3 | Символи в текста | 292 | 9.1 | Включване на моторния трион | 311 |
| 3 | Преглед на съдържанието | 293 | 9.2 | Изключване на моторния трион | 312 |
| 3.1 | Моторен трион и акумулаторна батерия | 293 | 10 | Проверка на моторния трион и акумулаторната батерия | 312 |
| 3.2 | Символи | 294 | 10.1 | Проверка на водещото колело | 312 |
| 4 | Указания за безопасност | 294 | 10.2 | Проверка на направляващата шина | 312 |
| 4.1 | Предупредителни символи | 294 | 10.3 | Проверка на режещата верига | 313 |
| 4.2 | Употреба по предназначение | 295 | 10.4 | Проверка на действието | 313 |
| 4.3 | Изисквания към ползвателя | 295 | 10.5 | Проверка на елементите за управление | 314 |
| 4.4 | Облекло и екипировка | 296 | 10.6 | Проверка на смазването на веригата | 314 |
| 4.5 | Работен участък и неговата околност | 297 | 10.7 | Проверете акумулаторната батерия | 314 |
| 4.6 | Състояние, съответстващо на изискванията за безопасност | 298 | 11 | Работа с моторния трион | 315 |
| 4.7 | Процес на работа | 300 | 11.1 | Държане и управление на моторния трион | 315 |
| 4.8 | Реактивни сили | 303 | 11.2 | Рязане | 315 |
| 4.9 | Транспортиране | 304 | 11.3 | Кастрене на клони | 315 |
| 4.10 | Съхранение | 305 | 11.4 | Поваляне | 316 |
| 4.11 | Почистване, техническо обслужване и ремонт | 306 | 12 | След работа | 321 |
| 5 | Подготовка на моторния трион за работа | 306 | 12.1 | След работа | 321 |
| 5.1 | Подготовка на моторния трион за работа | 306 | 13 | Транспортиране | 321 |
| 6 | Сглобите моторния трион | 307 | 13.1 | Транспортиране на моторния трион | 321 |
| 6.1 | Монтиране и демонтиране на направляваща шина и режещата верига | 307 | 13.2 | Транспортиране на акумулаторната батерия | 321 |
| 6.2 | Опъване на режещата верига | 309 | 14 | Съхранение | 321 |
| 6.3 | Сипете адхезионно масло за режеща верига | 309 | 14.1 | Съхраняване на моторния трион | 321 |
| 7 | Задействане и освобождаване на верижната спирачка | 310 | 14.2 | Съхраняване на акумулаторната батерия | 322 |
| 7.1 | Задействане на спирачката на веригата | 310 | 15 | Почистване | 322 |
| 7.2 | Освобождаване на спирачката на веригата | 311 | 15.1 | Почистване на моторния трион | 322 |
| | | | 15.2 | Почистване на направляваща шина и режеща верига | 322 |
| | | | 15.3 | Почистване на акумулатора | 322 |



Това ръководство за работа и употреба е със защитени авторски права. Всички права остават запазени, особено правото за правене на копия /размножаване, за превеждане и за преработка посредством електронни системи.

| | | | | | |
|-----------|--|------------|------|--|-----|
| 16 | Поддръжка /обслужване | 322 | 24.7 | Сервиз | 333 |
| 16.1 | Почистване на мустаците на направляващата шина | 322 | 24.8 | Указания за безопасност за верижни моторни триони | 333 |
| 16.2 | Заточване на режещата верига | 323 | 24.9 | Причини за обратен удар и начини за избягването му | 334 |
| 17 | Ремонт | 323 | | | |
| 17.1 | Ремонт на моторния трион и акумулаторната батерия | 323 | | | |
| 18 | Отстраняване на неизправности | 324 | | | |
| 18.1 | Отстраняване на неизправности по моторния трион или акумулаторната батерия | 324 | | | |
| 19 | Технически данни | 326 | | | |
| 19.1 | Моторни триони STIHL MSA 160 C, MSA 200 C .. | 326 | | | |
| 19.2 | Верижни зъбни колела и скорости на верижните колела | 326 | | | |
| 19.3 | Минимална дълбочина на канала на направляващата шина | 326 | | | |
| 19.4 | Батерия STIHL AP | 326 | | | |
| 19.5 | Акустични и вибрационни стойности | 326 | | | |
| 19.6 | REACH | 327 | | | |
| 20 | Комбинации от направляваща шина и режеща верига | 328 | | | |
| 20.1 | Моторни триони STIHL MSA 160 C, MSA 200 C .. | 328 | | | |
| 21 | Резервни части и принадлежности | 329 | | | |
| 21.1 | Резервни части и принадлежности | 329 | | | |
| 22 | Отстраняване /изхвърляне | 329 | | | |
| 22.1 | Отстраняване /изхвърляне на моторния трион и акумулаторната батерия | 329 | | | |
| 23 | Декларация на ЕС (EU) за съответствие | 329 | | | |
| 23.1 | Моторни триони STIHL MSA 160 C, MSA 200 C .. | 329 | | | |
| 24 | Общи указания за безопасност за електрически инструменти | 330 | | | |
| 24.1 | Въведение | 330 | | | |
| 24.2 | Безопасност на работното място | 330 | | | |
| 24.3 | Електрическа безопасност | 330 | | | |
| 24.4 | Безопасност на хора | 331 | | | |
| 24.5 | Използване и бравене с електрическия инструмент | 332 | | | |
| 24.6 | Използване и третиране на акумулаторния инструмент | 332 | | | |

1 Предговор

Скъпи купувачи,

Ние се радваме, че сте избрали изделие на фирмата STIHL. Ние разработваме и произвеждаме продукти с най-високо качество в съответствие с изискванията на нашите клиенти. По този начин продуктите ни се отличават с висока надеждност дори при приложението им в най-тежки условия на експлоатация.

STIHL също така държи на най-високото качество в обслужването. Сътрудниците в специализираните ни търговски обекти са готови да Ви дадат компетентна консултация и съвети, както и да поемат комплексното техническо обслужване на закупените от Вас апарати.

Благодарим Ви за доверието и Ви пожелаваме удоволствие при ползването на изделието от фирмата STIHL.



Д-р Nikolas Stihl

ВАЖНО! ПРОЧЕТЕТЕ ПРЕДИ УПОТРЕБА – И СЪХРАНЯВАЙТЕ.

2 Информация относно настоящото Ръководството за употреба

2.1 Действащи документи

Валидни са местните предписания за безопасност.

- Допълнително към настоящото ръководство за употреба да се прочетат, разберат и съхраняват следните документи:

- Ръководство за употреба на акумулаторната батерия STIHL AR Ръководство за употреба на акумулаторната батерия STIHL AR
- Ръководство за употреба "Чанта с колан AP със захранващ съединителен проводник"
- Указания за безопасност за акумулаторната батерия STIHL AP
- Ръководство за употреба на зарядните устройства STIHL AL 101, 300, 500
- Информация за безопасност за акумулаторни батерии и изделия с интегрирана акумулаторна батерия на STIHL: www.stihl.com/safety-data-sheets

2.2 Обозначение на предупредителни указания, които се срещат в текста

ПРЕДУПРЕЖДЕНИЕ

Това указание предупреждава за опасностите, които могат да доведат до тежки наранявания или до смърт.


- Посочените мерки ще помогнат за предотвратяването на тежки наранявания или смърт.

УКАЗАНИЕ

Това указание предупреждава за опасности, които могат да доведат до материални щети.

- Посочените мерки ще помогнат за предотвратяването на материални щети.

2.3 Символи в текста

-  Този символ насочва към глава от настоящото Ръководството за употреба.

15 Предпазител на веригата

Предпазителят на веригата защитава ползвателя от контакт с режещата верига.

16 Тръбна дръжка

Тръбната дръжка служи за носене, направляване и водене на моторния трион.

17 Капачка на масления резервоар

С тази капачка се затваря масления резервоар.

18 Блокиращо копче

Блокиращото копче блокира лоста за ръчно включване/изключване.

19 Лост за ръчно включване/изключване

С лоста за ръчно включване /изключване се включва и изключва моторният трион.

20 Акумулаторна батерия

Акумулаторната батерия захранва моторния трион с енергия.

21 Светодиоди

Светодиодите показват състоянието на зареждане на акумулаторната батерия и евентуални неизправности.

22 Бутон /копче

С този бутон се активират светодиодите на акумулатора.

Табелка, указваща мощността с машинен номер**3.2 Символи**

Символите могат да се намират върху моторния трион и означават следното:



С този символ се показва посоката на движение на режещата верига.



Въртете в тази посока, за да натегнете режещата верига.



С този символ се обозначава резервоара за адхезионно масло за режещата верига.



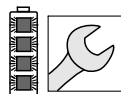
В тази посока се задейства верижната спирачка.



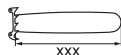
В тази посока се освобождава верижната спирачка.



1 светлинен диод свети постоянно в червено. Акумулаторната батерия е силно загреля или силно се е охладила.



4 светодиода мигат в червено. В акумулаторната батерия има неизправност.



Дължина на направляващата шина, която може да бъде употребявана.



Гарантирано максимално ниво на акустичното налягане (ниво на звуковата мощност) в съответствие с директивата 2000/14/EG в децибел /dB(A), за да се направят сравними звуковите емисии на изделията.



Посоченото в непосредствена близост до символа показва енергийното съдържание на акумулаторната батерия според спецификацията на производителя на клетката. Наличното за приложение енергийно съдържание е по-ниско.



Изделието да не се отстранява /изхвърля заедно с битовите отпадъци.

4 Указания за безопасност**4.1 Предупредителни символи**

Предупредителните символи върху моторния трион и акумулаторната батерия означават следното:



Да се спазват указанията за безопасност и мерките, свързани с тях.



Да се прочете, разбере и съхранява настоящото Ръководство за употреба.



Носете предпазни очила и предпазна каска.



Спазвайте указанията за безопасност относно обратния удар и съответните мерки.



Изваждайте акумулаторната батерия при прекъсване на работа, при транспортиране, съхраняване, по време на дейностите по поддръжката или ремонта на машината.



Акумулаторната батерия да се предпазва от горещина и от открит огън.



Акумулаторът (батерията) да не се потапя в течности.



Да се спазват допустимите температурни граници за акумулаторната батерия.

4.2 Употреба по предназначение

Моторният трион STIHL MSA 160 C или моторният трион MSA 200 C служат за рязане на дървен материал и за кастрене и сечене на дървета с малък диаметър на ствола, както и за поддържане на короните на дърветата в близост до населени зони.

Моторният трион може да се използва, когато вали дъжд.

Моторните триони се захранват с енергия посредством акумулаторна батерия STIHL AP или STIHL AR.

▲ ПРЕДУПРЕЖДЕНИЕ

- Акумулаторните батерии, които не са одобрени от STIHL за употреба с моторния трион, могат да предизвикат пожар и експлозия. Може да се стигне до тежки наранявания и смърт на хора и до материални щети на предмети.
 - ▶ Използвайте моторния трион с акумулаторна батерия STIHL AP или STIHL AR.
- При неизползване на моторния трион или на акумулаторната батерия по предназначението им може да се стигне до тежко нараняване или дори до смърт на хора, както и до възникване на материални щети.
 - ▶ Моторният трион и акумулаторната батерия да се използват така, както е описано в това ръководство за употреба.

4.3 Изисквания към ползвателя

▲ ПРЕДУПРЕЖДЕНИЕ

- Ползвателите, които не са инструктирани предварително, не са в състояние да разпознаят или оценят опасностите, свързани с работата на моторния трион и акумулаторната батерия. Ползвателят или други хора могат да бъдат тежко или дори смъртно ранени.



- ▶ Да се прочете, разбере и съхранява настоящото Ръководство за употреба.

- ▶ При даване на моторния трион или акумулаторната батерия на друг човек: да му се предаде също и ръководството за употреба.
- ▶ Убедете се, че ползвателят удовлетворява следните изисквания:
 - Ползвателят е отпочинал.
 - Ползвателят е физически, емоционално и умствено способен да обслужва моторния трион и акумулаторната батерия и да работи с тях. В случай, че ползвателят физически, емоционално и умствено само ограничено е способен за това, той се допуска към работа с апаратите само под надзор или ръководство на отговорно лице.
 - Ползвателят трябва да бъде пълнолетно лице.
 - Ползвателят трябва да е получил инструкции от сътрудник в специализиран търговски обект на фирма STIHL или от друго компетентно лице, преди да пристъпи към работа с моторния трион за първи път.
 - Ползвателят не бива да работи с апарата, когато се намира под въздействие на алкохол, медикаменти или наркотици.
- ▶ Ако ползвателят работи с моторния трион за първи път: тренирайте рязане на объл дървен материал върху магаре за рязане на дърва или подпора.
- ▶ При съмнения и въпроси обърнете се към сътрудник в специализиран търговски обект на фирма STIHL.

4.4 Облекло и екипировка

⚠ ПРЕДУПРЕЖДЕНИЕ

- По време на работа дългата коса може да се втегли в моторния трион. Ползвателят може да бъде сериозно ранен.
 - ▶ Дългата коса трябва да се завързва на опашка и да се прибере така, че да не може да се втегли в моторния трион.

- По време на работа могат да се изхвърчат нагоре предмети с висока скорост. Ползвателят може да получи нараняване.



- ▶ Носете плътно прилягащи защитни очила. Подходящи защитни очила са тези, които са минали проверка по стандарт EN 166 или по националните нормативи и със съответна маркировка се предлагат в търговската мрежа.

- ▶ STIHL препоръчва да се носи предпазителна маска за лице.

- ▶ Да се носи добре прилягаща горна дреха с дълги ръкави.

- Падащи надолу предмети могат да причинят травми на главата.



- ▶ Ако по време на работа надолу падат предмети: носете предпазна каска.

- По време на работа може да се вдигне прах и да се създадат изпарения. Вдишаният прах и изпаренията може да увредят здравето и да предизвикат алергични реакции.

- ▶ Да се носи противопрашна маска.

- Неподходящото облекло може да се оплете в дървения материал, храсти и в моторния трион. Ползватели, които нямат подходящо облекло, могат да получат тежки травми при работа.

- ▶ Да се носи плътно прилягащо към тялото облекло.

- ▶ Да не се носят шалове и бижута по време на работа.

- По време на работа ползвателят може да докосне движещата се режеща верига. Ползвателят може да бъде сериозно ранен.
 - ▶ Носете дълъг панталон със защита от срязване.
- По време на работа ползвателят може да се пореже от дървен материал. По време на почистване и поддръжка ползвателят може случайно да докосне режещата верига. Ползвателят може да получи нараняване.
 - ▶ Да се носят работни ръкавици от устойчив материал.
- Ако ползвателят носи неподходящи обувки, той може да се подхлъзне. Ако ползвателят случайно докосне движещата се верига, той може да се пореже. Ползвателят може да получи нараняване.
 - ▶ Носете ботуши за работа с моторен трион и със защита от срязване.

4.5 Работен участък и неговата околност

4.5.1 Моторен трион

▲ ПРЕДУПРЕЖДЕНИЕ

- Външни лица, деца и животни не могат да разпознават и оценяват опасностите, свързани с работа на моторния трион и опасностите от евентуално изхвърчащи предмети. Външните лица, децата и животните могат да получат тежки наранявания.
 - ▶ Външни лица, деца и животни да не се допускат в работната зона.
- Електромоторът на моторния трион може да изпусне искри. В лесно възпламенима или експлозивна среда искрите са способни да предизвикат пожар или експлозия. Може да се стигне до тежки наранявания и смърт на хора и до материални щети на предмети.
 - ▶ Да не се работи в лесно възпламенима или експлозивна среда.

4.5.2 Акумулаторна батерия

▲ ПРЕДУПРЕЖДЕНИЕ

- Децата не могат да разпознават и оценяват опасности, свързани с акумулаторната батерия. Децата могат да бъдат сериозно наранени.
 - ▶ Децата да се държат далече от включения апарат.
- Акумулаторната батерия не е защитена срещу всички въздействия на околната среда. Ако акумулаторната батерия бъде подложена на неподходящи въздействия от околната среда, тя може да се запали или да се експлодира. Това може да доведе до тежко нараняване на хора и до повреждане на предмети.



- ▶ Пазете акумулаторната батерия от горещина и отворен огън.
- ▶ Не хвърляйте ножицата в огън.



- ▶ Поставете и съхранявайте акумулаторната батерия в температурен диапазон между – 10 °C и + 50 °C.



- ▶ Акумулаторът (батерията) да не се потапя в течности.

- ▶ Акумулаторната батерия да се държи далеч от метални предмети.
- ▶ Акумулаторната батерия да не се поставя под високо налягане.
- ▶ Акумулаторната батерия да не се излага на въздействието на микровълни.
- ▶ Акумулаторната батерия да се пази от химикали и соли.

4.6 Състояние, съответстващо на изискванията за безопасност

4.6.1 Моторен трион

Моторният трион се намира в състояние, съответстващо на изискванията за безопасност, когато са изпълнени следните условия:

- Моторният трион не е повреден.
- Моторният трион е чист.
- Ловителят на веригата е в изправност.
- Спирачката на веригата функционира нормално.
- Елементите за управление функционират нормално и не са променени.
- Смазването на веригата функционира нормално.
- Следите от износване на верижното зъбно колело не са по-дълбоки от 0,5 mm.
- Монтирана е една от посочените в това ръководство за употреба комбинации от направляваща шина и режеща верига.
- Направляващата шина и режещата верига са монтирани правилно.
- Режещата верига е правилно опъната.
- Към моторния трион са монтирани само оригинални принадлежности на STIHL.
- Принадлежностите са правилно свързани към апарата.
- Масленият резервоар е затворен.


ПРЕДУПРЕЖДЕНИЕ

- При състояние на апарата, не отговарящо на изискванията за техническа безопасност, частите му не могат да функционират нормално и предпазните устройства престават да действат. Може да се стигне до сериозни наранявания на хора или смърт.
 - ▶ Да се работи само с изправен /неповреден моторен трион.
 - ▶ Ако моторният трион е замърсен: моторният трион трябва да се почисти.
 - ▶ Да се работи само с неповредена /изправна глава за косене.
 - ▶ Не бива да се правят конструктивни промени по моторния трион. Изключение: монтиране на една от посочените в това ръководство за употреба комбинации от направляваща шина и режеща верига.
 - ▶ Ако елементите за управление не функционират: да не се ползва моторният трион.
 - ▶ Към моторния трион да се монтират само оригинални принадлежности на STIHL.
 - ▶ Направляващата шина и режещата верига да се монтират така, както е описано в това ръководство за употреба.
 - ▶ Принадлежностите да се монтират така, както е описано в това ръководство за употреба или както е описано в ръководството за употреба на принадлежностите.
 - ▶ Да не се вкарват никакви предмети в отворите на моторния трион.
 - ▶ При съмнения и въпроси обърнете се към сътрудник в специализиран търговски обект на фирма STIHL.

4.6.2 Направляваща шина

Направляващата шина се намира в състояние, съответстващо на изискванията за безопасност, когато са изпълнени следните условия:

- Направляващата шина не е повредена.

- Направляващата шина не е деформирана.
- Каналът е толкова дълбок или е по-дълбок от минималната му дълбочина,  19.3.
- Преградите на канала нямат мустаци.
- Каналът не е стеснен и не е разширен.

ПРЕДУПРЕЖДЕНИЕ

- В състояние, не отговарящо на техническата безопасност, шината не може правилно да води режещата верига. Движещата се верига може да изскочи от направляващата шина. Може да се стигне до сериозни наранявания на хора или смърт.
 - ▶ Да се работи само с изправна /неповредена направляваща шина.
 - ▶ Ако дълбочината на жлеба е по-малка от минималната му дълбочина: да се смени направляващата шина.
 - ▶ Почиствайте мустаците на направляващата шина веднъж седмично.
 - ▶ При съмнения и въпроси обърнете се към сътрудник в специализиран търговски обект на фирма STIHL.

4.6.3 Режеща верига

Режещата верига се намира в състояние, съответстващо на изискванията за безопасност, когато са изпълнени следните условия:

- Режещата верига не е повредена.
- Режещата верига е правилно заточена.
- Височина на ограничители за дълбочината на режещите зъби се намира в граници на сервисните маркировки.
- Дължина на режещите зъбци се намира в границите на маркировките за износване.

ПРЕДУПРЕЖДЕНИЕ

- При състояние на апарата, не отговарящо на изискванията за техническа безопасност, частите му не могат да функционират нормално и предпазните устройства престават да действат. Може да се стигне до сериозни наранявания на хора или смърт.
 - ▶ Да се работи само с изправна /неповредена режеща верига.
 - ▶ Правилно да се заточва режещата верига.
 - ▶ При съмнения и въпроси обърнете се към сътрудник в специализиран търговски обект на фирма STIHL.

4.6.4 Акумулаторна батерия

Акумулаторната батерия се намира в състояние, съответстващо на изискванията за безопасност, когато са изпълнени следните условия:

- Акумулаторната батерия не е повредена.
- Акумулаторната батерия е чиста и суха.
- Акумулаторната батерия функционира нормално и не е конструктивно променена.

ПРЕДУПРЕЖДЕНИЕ

- При състояние, не съответстващо на изискванията за безопасност, акумулаторната батерия не може да работи нормално. Може да се стигне до сериозни наранявания на лица.
 - ▶ Да се работи само с неповредена и нормално функционираща акумулаторна батерия.
 - ▶ Да не се зарежда повредена или дефектна акумулаторна батерия.
 - ▶ Ако акумулаторната батерия е замърсена или мокра: тя трябва да се почисти и да се изсуши.
 - ▶ Не бива да се правят промени по акумулаторната батерия.
 - ▶ Да не се вкарват никакви предмети в отворите на акумулаторната батерия.

- ▶ Да не се присъединяват или свързват накъсо електрическите контакти на акумулаторната батерия с метални предмети.
- ▶ Акумулаторната батерия да не се отваря.
- От повредената акумулаторна батерия може да излиза течност. Ако течността влезе в допир кожата или очите, тя може да предизвика дразнене на кожата и очите.
 - ▶ Да се избягва контакт с течността.
 - ▶ При контакт с кожата: засегнатите участъци на кожата да се измият с много вода и сапун.
 - ▶ При контакт с очите: очите да се изплакнат с много вода в продължение на най-малко 15 минути и да се потърси лекар.
- Повредена или дефектна акумулаторна батерия може странно да мирише, да пуши или да гори. Може да се стигне до тежки наранявания и смърт на хора и до материални щети на предмети.
 - ▶ В случай, че акумулаторната батерия необичайно мирише, пуши или гори: тя да не бива да се използва и трябва да се държи далеч от горивни материали.
 - ▶ В случай, че акумулаторната батерия се запали: опитайте да погасите огъня с помощта на пожарогасител или с вода.

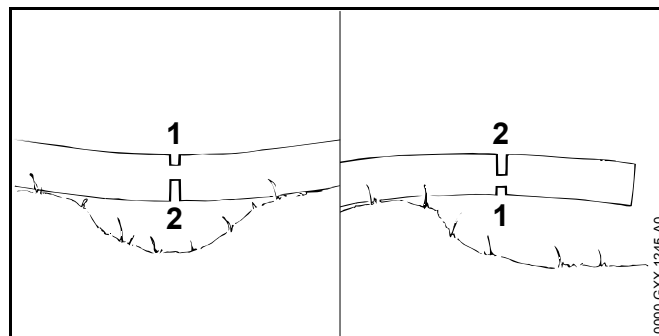
4.7 Процес на работа

4.7.1 Рязане

ПРЕДУПРЕЖДЕНИЕ

- Ако извън работната зона няма други хора, които да Ви чуят и да Ви се притекат на помощ, може при авария да не е възможно да Ви се окаже помощ.
 - ▶ Убедете се, че хората извън работната зона се намират на разстояние, при което могат да Ви чуят.
- В някои ситуации ползвателят не може да работи концентрирано. Ползвателят може да изгуби контрол върху моторния трион, да се спъне, да падне и да получи тежка травма.
 - ▶ Необходимо е да се работи спокойно и съсредоточено.
 - ▶ Ако условията на видимост или осветление са лоши: да не се работи с моторния трион.
 - ▶ Да се обслужва самостоятелно моторния трион.
 - ▶ Не работете над нивото на раменете си.
 - ▶ Да се внимава за срещани препятствия.
 - ▶ При работа ползвателят трябва да застане твърдо върху земята и да пази равновесие. Ако се налага да се работи на високо: използвайте повдигателна работна платформа или устойчиви скелета.
 - ▶ Ако се появят признаци на умора: направете почивка по време на работата.
- Ползвателят може да се пореже от движещата се режеща верига. Ползвателят може да бъде сериозно ранен.
 - ▶ Да не се докосва движещата се режеща верига.
 - ▶ Ако режещата верига е блокирана от някакъв предмет: изключете моторния трион, задействайте спирачката на веригата и звадете акумулаторната батерия. Едва тогава отстранете предмета.

- Движещата се режещата верига се нагрива и се разтяга. Ако режещата верига не е достатъчно смазана и натегната, тя може да изскочи от направляващата шина или да се скъса. Това може да доведе до тежко нараняване на хора и до повреждане на предмети.
 - ▶ Използвайте адхезионно масло за режещата верига.
 - ▶ По време на работа редовно правете проверка на опъването. Ако опъването на режещата верига е недостатъчно: натегнете режещата верига.
- Ако моторният трион промени поведението си по време на работа или се държи необичайно, това може да означава, че състоянието на моторния трион не съответства на изискванията за техническа безопасност. В резултат на това може да се стигне до тежки наранявания на хора и да възникнат материални щети.
 - ▶ В този случай трябва да се прекъсне работа, да се извади акумулаторната батерия и да се потърси помощта на сътрудник в специализиран търговски обект на фирма STIHL.
- По време на работа моторният трион може да предизвика вибрации.
 - ▶ Слагайте ръкавици.
 - ▶ Правете почивки в процеса на работа.
 - ▶ При поява на признаци за нарушено кръвооросяване: посетете лекар.
- Ако движещата се режещата верига попадне на твърд предмет, може да възникнат искри. Искрите са способни да предизвикат пожар в лесно възпламенима среда. Може да се стигне до тежки наранявания и смърт на хора и до материални щети на предмети.
 - ▶ Не бива да се работи в лесно възпламенима среда.
- Когато се отпусне лостът за ръчно включване/ изключване, режещата верига продължава още кратко време да се движи. Движещата се режещата верига може да причини порязвания на хората. Може да се стигне до сериозни наранявания на лица.
 - ▶ Изчакайте, докато режещата верига престане да се движи.



▲ ПРЕДУПРЕЖДЕНИЕ

- Когато се реже дървесина, намираща се под напрежение, направляващата шина може да се заклеши. Ползвателят може да изгуби контрол върху моторния трион и да получи тежка травма.
 - ▶ Първо се прави разрез на притиснатата страна (1), след това отсичащ разрез в опънатата страна (2).

4.7.2 Кастрене на клони

▲ ПРЕДУПРЕЖДЕНИЕ

- Ако първо се отсекаят клонове от долната страна на поваленото дърво, дървото няма да може да се подпира с клоновете в земята. По време на работа стволът може да се измести. Може да се стигне до сериозни наранявания на хора или смърт.
 - ▶ Големи клони от долната страна се отсичат едва тогава, когато дървото е нарязано по дължина (разбичкано).
 - ▶ При работа да не се стои на дънера на дървото.
- По време на кастрене надолу може да падне отрязан клон. Тогава ползвателят може да се спъне, падне и тежко да се нарани.
 - ▶ Кастренето на клони започва от основанието на дънера по посока към короната на дървото.

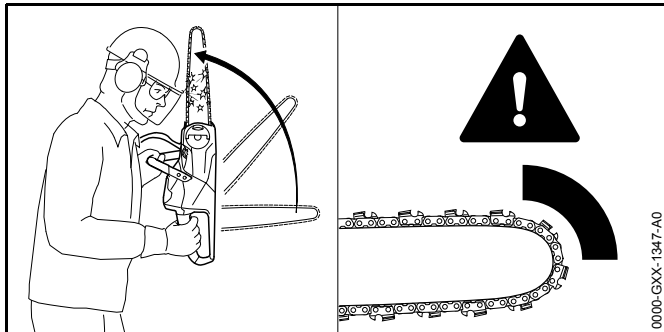
4.7.3 Поваляне

▲ ПРЕДУПРЕЖДЕНИЕ

- Необучени хора не могат да оценят опасности, съществуващи при сеченето. Може да се стигне до тежки наранявания и смърт на хора и до материални щети на предмети.
 - ▶ Ако има неясни неща: не бива да се реже дървен материал самостоятелно.
- При сечене дървото или клоновете могат да паднат върху хора или предмети. Може да се стигне до тежки наранявания и смърт на хора и до материални щети на предмети.
 - ▶ Посоката на падане се определя с оглед на това, дали мястото, където ще падне дървото, е празно.
 - ▶ Външни хора, деца и животни да се държат на разстояние от 2,5 дължини на дървото по периметъра на работния участък.
 - ▶ Преди отсичане премахнете прегънатите или сухи клоновете от короната на дървото.
 - ▶ Ако прегънатите или сухи клоновете не могат да бъдат премахнати от короната на дървото: не отсичайте дървото.
 - ▶ Наблюдавайте короната на дървото и корони на съседните дървета и се пазете от падащи клонове.
- Когато се поваля едно дърво, стволът му може да се счупи или да се изхвърли по посока на ползвателя. Ползвателят може да получи тежки, дори смъртоносни наранявания.
 - ▶ Да се предвиди място за отстъпление отстрани зад дървото.
 - ▶ Да се отстъпва по предвидения път, като се държи пред очите падащото дърво.
 - ▶ Не бива да се оттегля назад надолу по склона.
- Препятствия, срещани в работния участък или по пътя за отстъпление, могат да попречат на ползвателя. Ползвателят може да се спъне и да падне. Ползвателят може да получи тежки, дори смъртоносни наранявания.
 - ▶ Отстранете всички препятствия от работния участък и от пътя за отстъпление.
- Ако се надреже или се пререже предпазната ивица, обезопасителната лента или задържащата ивица твърде рано, посоката на поваляне не може да бъде спазена или пък дървото може да падне преждевременно. Може да се стигне до тежки наранявания и смърт на хора и до материални щети на предмети.
 - ▶ Не бива да се надрязва или прерязва предпазната ивица.
 - ▶ Обезопасителната или задържащата ивица се прерязват най-накрая.
 - ▶ Ако дървото започне да пада преждевременно: спрете да правите засека и се отдръпнете по пътя за отстъпление.
- Ако движещата се режеща верига с горната четвърт на върха на направляващата шина попадне на твърд клин и бъде бързо спряна, може да възникне обратен удар. Може да се стигне до сериозни наранявания на хора или смърт.
 - ▶ Използвайте само алуминиеви или пластмасови клинове.
- Ако дървото не падне до край на земята или увисне върху друго дърво, ползвателят няма да може да приключи повалянето под свой контрол.
 - ▶ Прекъснете процеса на повалянето и изтеглете дървото към земята с въжена лебедка или влекач.

4.8 Реактивни сили

4.8.1 Обратен удар

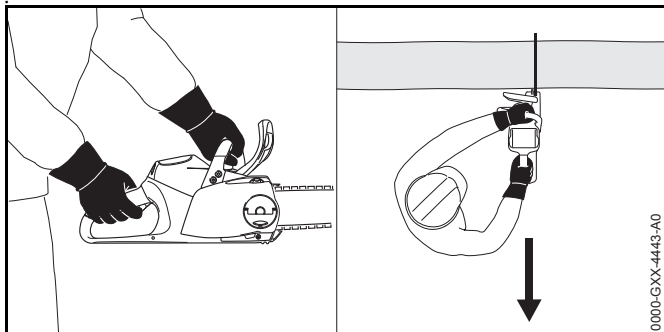


Обратен удар може да се получи по следните причини:

- Движещата се режеща верига в горната четвърт на върха на направляващата шина попадне случайно върху твърд предмет и бързо се спре.
- Движещата се режеща верига заседне с върха на шината във вреза.

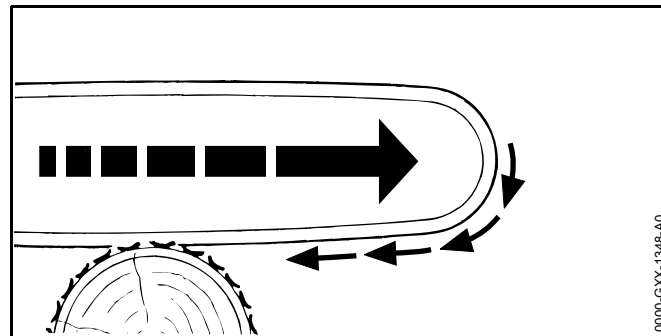
Спирачката на веригата не може да предотврати обратен удар.

▲ ПРЕДУПРЕЖДЕНИЕ



- При получаване на обратен удар моторният трион може да отскочи внезапно към ползвателя. Ползвателят може да изгуби контрол върху моторния трион и да получи тежки, дори смъртоносни наранявания.
 - ▶ Дръжте моторния трион здраво с две ръце.
 - ▶ Дръжте тялото си надалеч от удължения обхват на въртене на моторния трион.
 - ▶ Работете така, както е описано в това ръководство за употреба.
 - ▶ Не работете с горната четвърт на върха на направляващата шина.
 - ▶ Работете само с добре заточена и правилно опъната режеща верига.
 - ▶ Използвайте режеща верига с намален обратен удар.
 - ▶ Използвайте режеща верига направляваща шина с малка глава.
 - ▶ Режете само при пълна мощност.

4.8.2 Теглене към среза

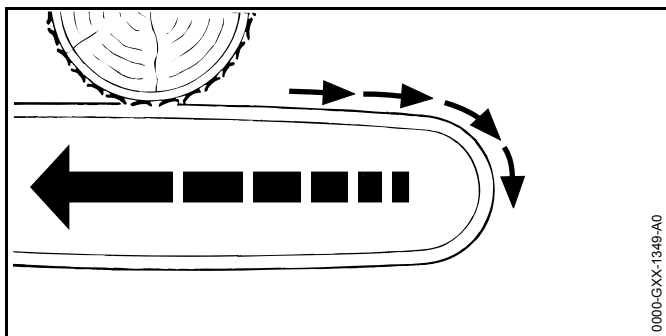


Когато се работи с долната страна на направляващата шина, моторния трион се тегли навън от ползвателя.

▲ ПРЕДУПРЕЖДЕНИЕ

- Ако движещата се режещата верига попадне на твърд предмет и бързо се спре, моторният трион може внезапно и рязко да скочи в обратна от ползвателя посока. Ползвателят може да изгуби контрол върху моторния трион и да получи тежки, дори смъртоносни наранявания.
 - ▶ Дръжте моторния трион здраво с две ръце.
 - ▶ Работете така, както е описано в това ръководство за употреба.
 - ▶ Шината се вкарва направо във вреза, без да се превърта.
 - ▶ Забийте правилно зъбната опора.
 - ▶ Режете само при пълна мощност.

4.8.3 Обратен удар



Когато се работи с горната част на шината, моторният трион бива тласкан в посока към ползвателя.

▲ ПРЕДУПРЕЖДЕНИЕ

- Ако движещата режеща верига попадне на твърд предмет и бързо спре, моторният трион може неочаквано силно да занесе/скочи към ползвателя.

Ползвателят може да изгуби контрол върху моторния трион и да получи тежки, дори смъртоносни наранявания.

- ▶ Дръжте моторния трион здраво с две ръце.
- ▶ Работете така, както е описано в това ръководство за употреба.
- ▶ Шината се вкарва направо във вреза, без да се превърта.
- ▶ Режете само при пълна мощност.

4.9 Транспортиране

4.9.1 Моторен трион

▲ ПРЕДУПРЕЖДЕНИЕ

- При транспортиране моторният трион може да се преобърне или да се измести. Това може да причини тежки наранявания на хора и материални щети.



- ▶ Извадете акумулаторната батерия.

- ▶ Задействайте спиращката на веригата.
- ▶ Избутайте предпазителя за веригата през направляващата шина така, че да покрие цялата шина.
- ▶ Закрепете моторния трион така, че да не може да се преобърне или да се измести.

4.9.2 Акумулаторна батерия

⚠ ПРЕДУПРЕЖДЕНИЕ

- Акумулаторната батерия не е защитена срещу всички въздействия на околната среда. Ако акумулаторната батерия се подложи на неподходящи въздействия на околната среда, тя може да се повреди и могат да възникнат материални щети.
 - ▶ Не бива да се транспортира повредена акумулаторна батерия.
 - ▶ Акумулаторната батерия да се транспортира в електрически непроводима опаковка.
- При транспортирането акумулаторната батерия може да се преобърне или да се измести. Това може да причини тежки наранявания на хора и материални щети.
 - ▶ Акумулаторната батерия трябва да се опакова така в опаковката, че да не може да се мести.
 - ▶ Подсигурете опаковката така, че да не може да се движи.

4.10 Съхранение

4.10.1 Моторен трион

⚠ ПРЕДУПРЕЖДЕНИЕ

- Децата не могат да разпознаят и оценят опасностите, свързани с моторния трион. Децата могат да бъдат сериозно наранени.



- ▶ Извадете акумулаторната батерия.

- ▶ Задействайте спирачката на веригата.
- ▶ Избутайте предпазителя за веригата през направляващата шина така, че да покрие цялата шина.
- ▶ Моторният трион да се съхранява извън обсега на деца.

- Електрическите контакти на моторния трион и металните му конструктивни части могат да кородират от влагата. Моторният трион може да се повреди.



- ▶ Извадете акумулаторната батерия.

- ▶ Моторният трион да се съхранява в чисто и сухо състояние.

4.10.2 Акумулаторна батерия

⚠ ПРЕДУПРЕЖДЕНИЕ

- Децата не могат да разпознават и оценяват опасности, свързани с акумулаторната батерия. Децата могат да бъдат сериозно наранени.
 - ▶ Акумулаторната батерия да се съхранява извън обсега на деца
- Акумулаторната батерия не е защитена срещу всички въздействия на околната среда. Ако акумулаторната батерия бъде подложена на неподходящи въздействия от околната среда, тя може да се повреди.
 - ▶ Акумулаторната батерия да се съхранява в чисто и сухо състояние.
 - ▶ Акумулаторната батерия да се съхранява в затворено помещение.
 - ▶ Акумулаторната батерия да се съхранява отделно от моторния трион и от зарядното устройство.
 - ▶ Акумулаторната батерия да се съхранява в електрически непроводима опаковка.
 - ▶ Съхранявайте акумулаторната батерия в температурен диапазон между – 10°C и + 50°C.

4.11 Почистване, техническо обслужване и ремонт

⚠ ПРЕДУПРЕЖДЕНИЕ

- Ако по време на почистване, поддръжка и ремонт на моторния трион акумулаторната батерия е монтирана, то моторният трион може да се включи по невнимание. Това може да доведе до тежко нараняване на хора и до повреждане на предмети.



- ▶ Извадете акумулаторната батерия.

- ▶ Задействайте спирачката на веригата.
- Агресивни почистващи препарати, апарати за почистване под високо налягане или остри предмети могат да повредят моторния трион, направляващата шина, режещата верига и акумулаторната батерия. Ако моторният трион, направляващата шина, режещата верига или акумулаторната батерия не са почистени правилно, конструктивните им части няма да функционират нормално, а предпазните устройства ще престанат да действат. Може да се стигне до сериозни наранявания на лица.
 - ▶ Моторният трион, направляващата шина, режещата верига и акумулаторната батерия да се почистват така, както е описано в настоящото ръководство за употреба.
- Ако поддръжката или ремонтът на моторния трион, направляващата шина, режещата верига и акумулаторната батерия не са извършени правилно, конструктивните части няма да функционират

нормално, а предпазните устройства ще престанат да действат. Може да се стигне до сериозни наранявания на хора или смърт.








- ▶ Не бива самостоятелно да извършвате поддръжката и ремонта на моторния трион и на акумулаторната батерия.
- ▶ Ако се налага да се извърши поддръжка и ремонт на моторния трион или на акумулаторната батерия: обърнете се към специалист в търговски обект на STIHL.
- ▶ Поддръжката и ремонта на направляващата шина и режещата верига трябва да се правят така, както е описано в това Ръководство за употреба.
- По време на почистване или поддръжка на режещата верига има опасност ползвателят да се пореже от острите режещи зъби. Ползвателят може да получи нараняване.
 - ▶ Да се носят работни ръкавици от устойчив материал.

5 Подготовка на моторния трион за работа

5.1 Подготовка на моторния трион за работа

Преди започване на работа с апарата е необходимо да се извършат следните стъпки:


- ▶ Убедете се, че следните части се намират в състояние, отговарящо на изискванията за техническата безопасност:
 - Моторен трион, 📖 4.6.1.
 - Направляваща шина, 📖 4.6.2.
 - Режеща верига, 📖 4.6.3.
 - Акумулаторна батерия, 📖 4.6.4.
- ▶ Проверете акумулаторната батерия, 📖 10.7.
- ▶ Зареждайте акумулаторната батерия докрай, както е описано в ръководството за употреба на зарядните устройства STIHL AL 101, 300, 500.

- ▶ Почистете моторния трион,  15.1.
- ▶ Монтирайте направляващата шина и режещата верига,  6.1.1.
- ▶ Опънете режещата верига,  6.2.
- ▶ Налейте адхезионно масло за режещата верига,  6.3.
- ▶ Проверете спирачката на веригата,  10.4.
- ▶ Проверете елементите за управление,  10.5.
- ▶ Проверете смазването на веригата,  10.6.
- ▶ Ако тези стъпки не могат да се извършат: не използвайте повече моторния трион и се обърнете за консултация към сътрудник в специализиран търговски обект на STIHL.

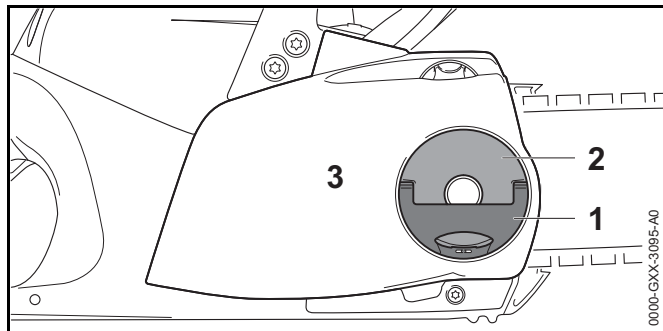
6 Сглобете моторния трион

6.1 Монтиране и демониране на направляваща шина и режещата верига

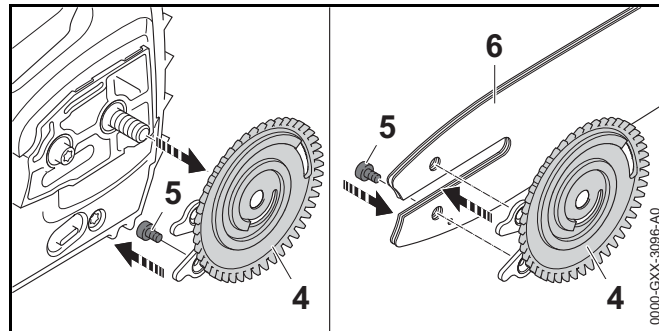
6.1.1 Монтиране на направляващата шина и режещата верига

Комбинациите от направляваща шина и режеща верига, които са подходящи за верижното зъбно колело и могат да се монтират, са посочени в техническите характеристики,  20.1.

- ▶ Изключете моторния трион, включете спирачката на веригата и извадете акумулаторната батерия.



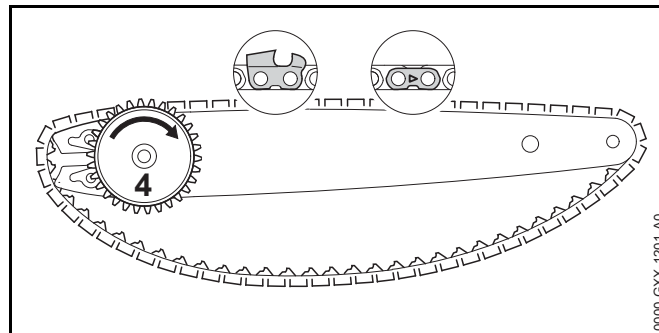
- ▶ Отметнете ръкохватката (1) на крилчатата гайка (2).
- ▶ Завъртайте крилчатата гайка (2) по посока обратна на часовниковата стрелка, докато стане възможно да се свали капака на верижното зъбно колело (3).
- ▶ Свалете капака на верижното колело (3).



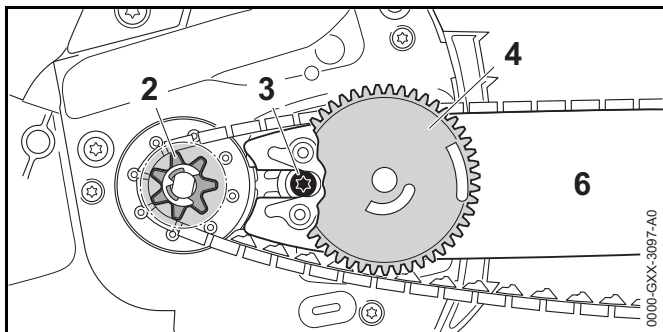
- ▶ Свалете опъвателната шайба (4).
- ▶ Развийте винта (5).
- ▶ Сложете направляващата шина (6) върху опъвателната шайба (4) така, че двата шипа на опъвателната шайба (4) да влязат в отворите на направляващата шина.

Ориентацията на направляващата шина (6) не е от значение. Отпечатаният надпис върху направляващата шина може да бъде обърнат с главата надолу.

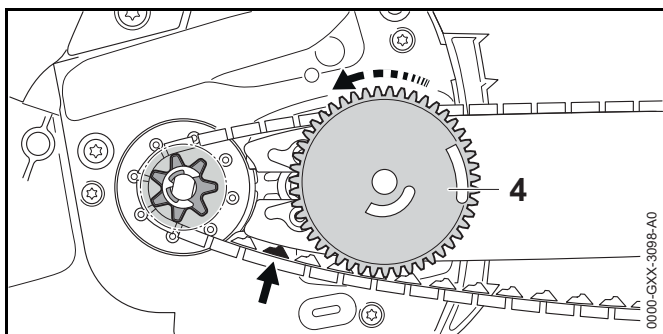
- ▶ Навийте винта (5) и го затегнете здраво.



- ▶ Режещата верига така да се сложи в жлеба на направляващата шина така, че стрелките върху съединителните звена на режещата верига от горната им страна да сочат в посока на движението.
- ▶ Завъртете опъвателната шайба (4) до край по посока на часовниковата стрелка.



- ▶ Поставете направляващата шина с опъвателната шайба и режещата верига на моторния трион така, че да са изпълнени следните условия:
 - Опъвателната шайба (4) сочи в посока към ползвателя.
 - Задвижващите звена на режещата верига са вкарани в зъбите на верижното колело (2).
 - Главата на винта (3) е вкарана в надлъжния отвор на направляващата шина (6).



- ▶ Освободете спирачката на веригата.

- ▶ Завъртайте опъвателната шайба (4) по посока обратна на часовниковата стрелка, докато режещата верига прилегне към направляващата шина. При това направлявайте задвижващите звена на режещата верига в жлеба на направляващата шина. Направляващата шина и режещата верига прилягат към моторния трион.
- ▶ Поставете капака на верижното зъбно колело на моторния трион така, че да се намира в една равнина с триона.
- ▶ Ако капака верижното колело не се намира в една равнина с триона: превъртете опъвателното колело и отново поставете капака. Зъбите на опъвателно колело се зацепват със зъбите на опъвателната шайба.
- ▶ Завъртайте крилчатата гайка по посока на часовниковата стрелка, докато капака на верижното зъбно колело се закрепи здраво към моторния трион.
- ▶ Затворете дръжката на крилчатата гайка.

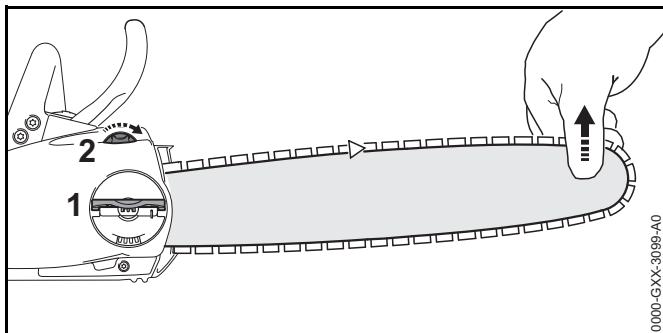
6.1.2 Демонтиране на направляващата шина и режещата верига

- ▶ Изключете моторния трион, включете спирачката на веригата и извадете акумулаторната батерия.
- ▶ Отметнете дръжката на крилчатата гайка.
- ▶ Завъртайте крилчатата гайка по посока обратна на часовниковата стрелка, докато стане възможно да се свали капака на верижното колело.
- ▶ Свалете капака на верижното зъбно колело.
- ▶ Завъртете опъвателната шайба в посока на часовниковата стрелка до упор. Режещата верига е разхлабена.
- ▶ Свалете направляващата шина и режещата верига.
- ▶ Отвийте винта на опъвателната шайба.
- ▶ Свалете опъвателната шайба.

6.2 Опъване на режещата верига

По време на работа режещата верига се разтяга или се свива. Опъването на режещата верига се променя. По време на работа е необходимо редовно да се проверява опъването на режещата верига и при необходимост допълнително да се опъва.

- ▶ Изключете моторния трион, включете спирачката на веригата и извадете акумулаторната батерия.



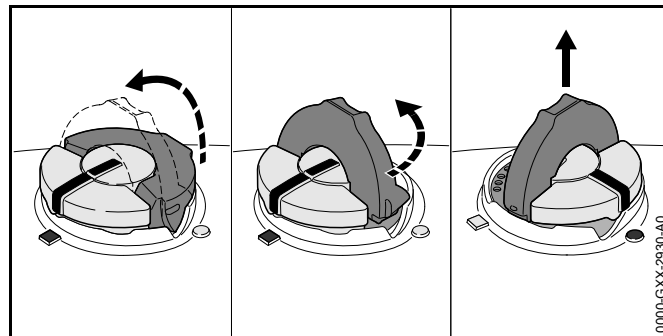
- ▶ Отметнете ръкохватката на крилчатата гайка (1).
- ▶ Завъртете крилчатата гайка (1) на 2 оборота по посока обратна на часовниковата стрелка. Крилчатата гайка (1) е освободена.
- ▶ Освободете спирачката на веригата.
- ▶ Повдигнете направляващата шина откъм върха и завъртете опъвателното колело (2) в посока на часовниковата стрелка, дотолкова, докато се изпълнят следните условия:
 - Режещата верига се намира в една равнина с долната страна на направляващата шина.
 - Все още има възможност режещата верига да бъде изтеглена с два пръста и с малко усилие през направляващата шина.
- ▶ Ако режещата верига не може да бъде изтеглена с ръка през направляващата шина: завъртайте опъвателното колело (2) по посока обратна на часовниковата стрелка, докато стане възможно режещата верига да бъде изтеглена с два пръста и с малко усилие през направляващата шина.

- ▶ Завъртайте крилчатата гайка (1) по посока на часовниковата стрелка, докато капачката на верижното колело се закрепил здраво към моторния трион.
- ▶ Затворете ръкохватката на крилчатата гайка (1).

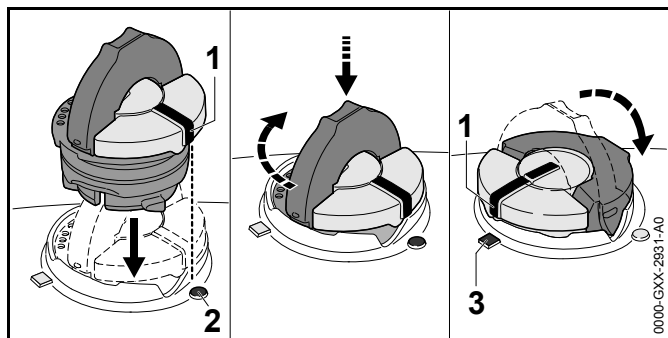
6.3 Сипете адхезионно масло за режеща верига

С адхезионното масло се смазва и се охлажда движещата се режеща верига.

- ▶ Изключете моторния трион, включете спирачката на веригата и извадете акумулаторната батерия.
- ▶ Поставете моторния трион на плоска повърхност така, че капачката на масления резервоар да сочи нагоре.
- ▶ Почистете участъка около капачката на масления резервоар с влажен парцал.



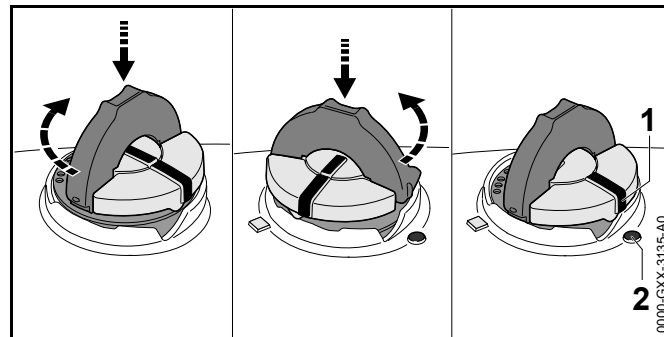
- ▶ Отворете С-образната скоба на капачката на масления резервоар.
- ▶ Завъртете капачката на масления резервоар до упор в посока обратна на часовниковата стрелка.
- ▶ Свалете капачката на масления резервоар.
- ▶ Внимателно сипете адхезионно масло, за да не се разлее и напълнете резервоара до край.
- ▶ Ако С-образната скоба на капачката на масления резервоар е затворена: отворете я.



- ▶ Поставете капачката на масления резервоар така, че маркировката (1) да сочи към маркировката (2).
- ▶ Натиснете капачката на масления резервоар надолу и я завъртете до упор в посока на часовниковата стрелка. Капачката на масления резервоар зацепва с доловио щракване. Маркировката (1) да сочи към маркировката (2).
- ▶ Проверете дали капачката на масления резервоар може да се изтегли нагоре.
- ▶ Ако капачката на масления резервоар не може да се изтегли нагоре: затворете С-образната скоба на капачката на масления резервоар. Масленият резервоар е затворен.

Ако капачката на резервоара за масло може да се изтегли нагоре, трябва да се направят следните стъпки:

- ▶ Поставете капачката на резервоара за масло в позиция по Ваш избор.



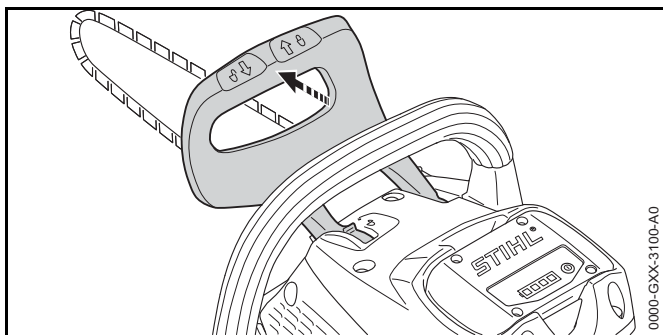
- ▶ Натиснете капачката на резервоара за масло надолу и я завъртете до упор в посока на часовниковата стрелка.
- ▶ Натиснете капачката на резервоара за масло надолу и я завъртете толкова дълго в посока обратна на часовниковата стрелка, така че маркировката (1) да сочи към маркировката (2).
- ▶ Отново се опитайте да затворите резервоара за масло.
- ▶ Ако резервоара за масло все още не може да се затвори: не използвайте моторния трион и се обърнете за консултация към сътрудник в специализиран търговски обект на STIHL. Моторният трион не е в състояние, отговарящо на изискванията за безопасност.

7 Задействане и освобождаване на верижната спирачка

7.1 Задействане на спирачката на веригата

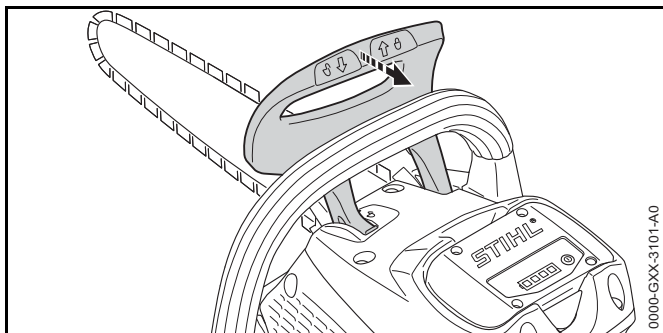
Моторният трион е обзаведен със спирачка на веригата.

Спирачката на веригата се задейства автоматично при достатъчно силен обратен удар чрез инерцията на масата на предпазителя на ръката или пък може да бъде задействана от самия ползвател.



- ▶ Натиснете предпазителя на ръката с лявата си ръка встрани от тръбната дръжка. Предпазителят се фиксира с прещракване. Верижната спиратка е задействана.

7.2 Освобождение на спиратката на веригата

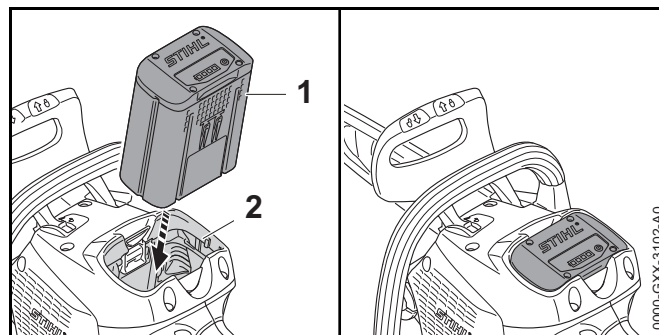


- ▶ Изтеглете предпазителя на ръката с лявата си ръка в посока към ползвателя. Предпазителят се фиксира с прещракване. Верижната спиратка е освободена.

8 Поставяне и изваждане на акумулатора

8.1 Поставяне на акумулаторната батерия

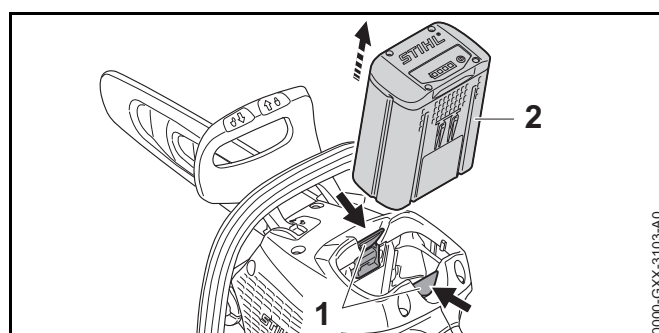
- ▶ Задействайте спиратката на веригата.



- ▶ Натиснете акумулаторната батерия (1) до упор в приемния ѝ отвор (2). Акумулаторната батерия (1) зацепва с щракване.

8.2 Изваждане на акумулаторната батерия

- ▶ Поставете моторния трион на равна повърхност.

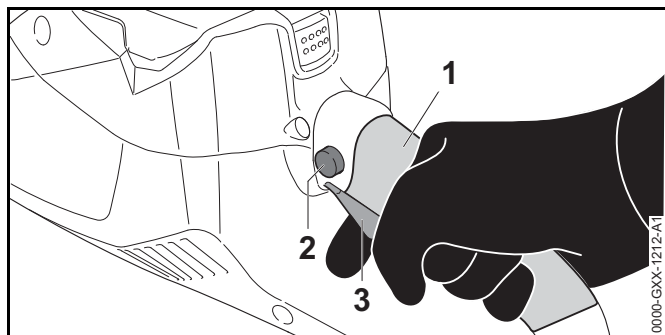


- ▶ Натиснете двата блокиращи лоста (1). Сега акумулаторната батерия (2) е разблокирана и може да се извади.

9 Включване и изключване на моторния трион

9.1 Включване на моторния трион

- ▶ Освободете спиратката на веригата.



- ▶ Дръжте моторния трион с дясната си ръка за участъка за хващане (1) на дръжката за управление така, че палецът Ви да обхваща дръжката за управление.
- ▶ Натиснете блокиращото копче (2) с палеца и го дръжте натиснато.
- ▶ Натиснете превключвателния лост (3) с показалеца си и го задръжте натиснат. Моторният трион набира скорост и режещата верига се движи.
- ▶ Здраво дръжте моторния трион с лявата си ръка за тръбната дръжка така, че големият ви пръст да обхваща тръбната дръжка.

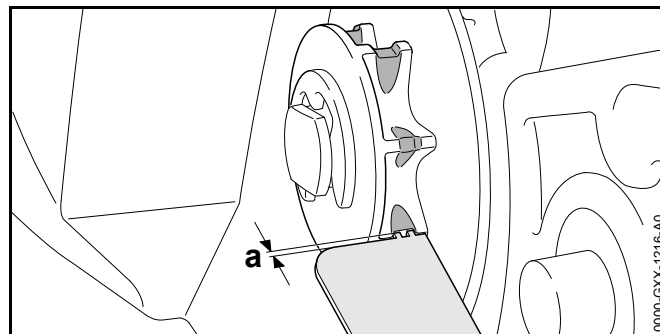
9.2 Изключване на моторния трион

- ▶ Отпуснете лоста за ръчно включване/изключване и блокиращото копче. Режещата верига не се движи повече.
- ▶ Ако режещата верига продължава да се движи: включете спирачката на веригата, извадете акумулаторната батерия и се обърнете за консултация към сътрудник в специализиран търговски обект на STIHL. Моторният трион е дефектен.

10 Проверка на моторния трион и акумулаторната батерия

10.1 Проверка на водещото колело

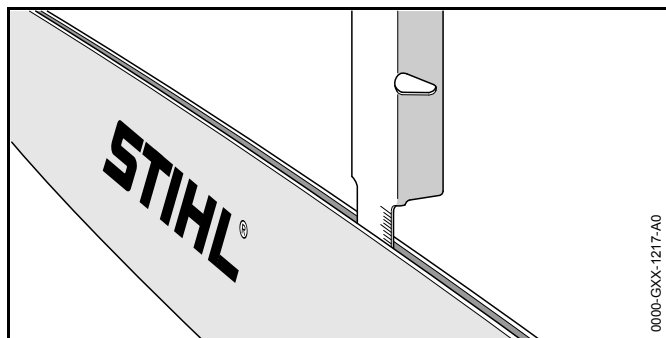
- ▶ Изключете моторния трион, включете спирачката на веригата и извадете акумулаторната батерия.
- ▶ Освободете спирачката на веригата.
- ▶ Демонтирайте капака на верижното зъбно колело.
- ▶ Демонтирайте направляващата шина и режещата верига.



- ▶ Проверете за следи от износване на зъбните колела на веригата с помощта на контролен шаблон на STIHL.
- ▶ Ако следите от износване са по-дълбоки от $a = 0,5$ мм: не използвайте повече моторния трион и се обърнете за консултация към сътрудник в специализирани търговски обект на STIHL. Водещото колело подлежи на замяна.

10.2 Проверка на направляващата шина

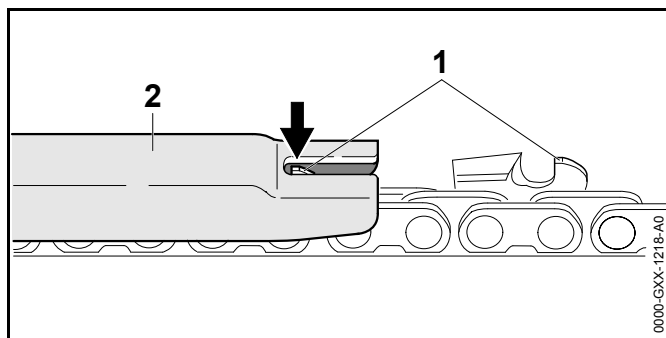
- ▶ Изключете моторния трион, включете спирачката на веригата и извадете акумулаторната батерия.
- ▶ Демонтирайте режещата верига и направляващата шина.



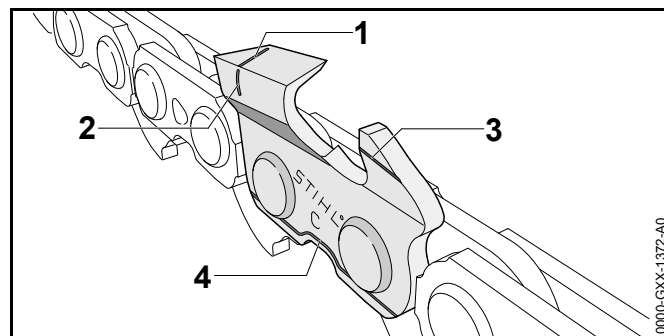
- ▶ Измерете дълбочината на жлеба на направляващата шина с мащаба на шаблона за заточване на STIHL.
- ▶ Сменете направляващата шина, ако са изпълнени следните условия:
 - Направляващата шина е повредена.
 - Измерената дълбочина на жлеба е по-малка от минималната дълбочина на жлеба на направляващата шина, 19.3.
 - Жлебът на направляващата шина е стеснен или разширен.
- ▶ При съмнения и въпроси обърнете се към сътрудник в специализиран търговски обект на фирма STIHL.

10.3 Проверка на режещата верига

- ▶ Изключете моторния трион, включете спирачката на веригата и извадете акумулаторната батерия.



- ▶ Измерете височината на ограничителя за дълбочина (1) с помощта на шаблона за заточване на STIHL (2). Шаблонът за заточване на STIHL трябва да пасва към стъпката на режещата верига.
- ▶ Ако ограничителят (1) стърчи извън шаблона (2): да са доизпили ограничителя (1), 16.2.



- ▶ Проверете, дали маркировките за износване (1 – 4) на режещите зъбци са видими.
- ▶ Ако маркировката за износване на някой от режещите зъбци не се вижда: не използвайте повече режещата верига и се обърнете за консултация към сътрудник в специализиран търговски обект на STIHL.
- ▶ С помощта на шаблона за заточване на STIHL проверете дали е спазен ъгълът на заточване на режещите зъби от 30°. Шаблонът за заточване на STIHL трябва да пасва към стъпката на режещата верига.
- ▶ Ако ъгълът на заточване от 30° не е спазен: заточете режещата верига.
- ▶ При съмнения и въпроси обърнете се към сътрудник в специализиран търговски обект на фирма STIHL.

10.4 Проверка на действието

- ▶ Включете спирачката на веригата и извадете акумулаторната батерия.



ПРЕДУПРЕЖДЕНИЕ

Режещите зъби на веригата са остри. Ползвателят може да се пореже.

- ▶ Да се носят работни ръкавици от устойчив материал.
- ▶ Опитайте се да изтеглите режещата верига с ръка през направляващата шина.
Ако режещата верига не може да бъде изтеглена с ръка през направляващата шина, това означава, че спирачката на веригата функционира нормално.
- ▶ Ако режещата верига може да бъде изтеглена с ръка през направляващата шина: не използвайте повече моторния трион и се обърнете за консултация към сътрудник в специализиран търговски обект на STIHL. Спирачката на веригата е дефектна.

10.5 Проверка на елементите за управление

Блокиращот копче и превключвателен лост

- ▶ Включете спирачката на веригата и извадете акумулаторната батерия.
- ▶ Опитайте се да натиснете превключвателния лост, без да натискате блокиращия бутон.
- ▶ Ако превключвателният лост се поддава на натиска, трябва да се обърнете към търговеца-специалист на STIHL.
Блокиращото копче е дефектно.
- ▶ Натиснете блокиращия бутон и го задръжте натиснат.
- ▶ Натиснете превключвателния лост и пак го отпуснете.
- ▶ Ако превключвателният лост е трудноподвижен или не се връща в изходната си позиция: не използвайте повече моторния трион и се обърнете за консултация към сътрудник в специализиран търговски обект на STIHL.
Превключвателният лост е дефектен.

Включване на моторния трион

- ▶ Поставете акумулаторната батерия.
- ▶ Освободете спирачката на веригата.

10 Проверка на моторния трион и акумулаторната батерия

- ▶ Натиснете блокиращия бутон и го задръжте натиснат.
- ▶ Натиснете превключвателния лост и го задръжте натиснат
Режещата верига се движи.
- ▶ Освободете превключвателния лост.
Режещата верига не се движи повече.
- ▶ Ако режещата верига продължава да се движи: включете спирачката на веригата, извадете акумулаторната батерия и се обърнете за консултация към сътрудник в специализиран търговски обект на STIHL.
Моторният трион е дефектен.

10.6 Проверка на смазването на веригата

- ▶ Поставете акумулаторната батерия.
- ▶ Освободете спирачката на веригата.
- ▶ Насочете направляващата шина към светла повърхност.
- ▶ Включете моторния трион.
Адхезионното масло за режеща верига се изхвърля и се забелязва върху светлата повърхност. Смазването на веригата функционира нормално.

Ако изхвърляно адхезионно масло не се вижда:

- ▶ Налейте адхезионно масло за режеща верига.
- ▶ Отново направете проверка на смазването.
- ▶ Ако адхезионното масло за режещи вериги, продължава да не се вижда върху светлата горна повърхност: не използвайте повече моторния трион и се обърнете за консултация към сътрудник в специализиран търговски обект на STIHL.
Устройството за смазване на веригата е дефектно.

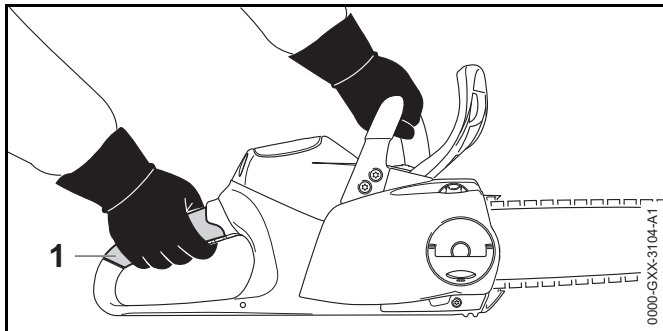
10.7 Проверете акумулаторната батерия

- ▶ Натиснете бутона на акумулаторната батерия.
Светодиодите светят или мигат.

- ▶ Ако светодиодите не светят или не мигат: акумулаторната батерия да не се използва и да се потърси помощта на сътрудник в специализиран търговски обект на STIHL.
- В акумулаторната батерия има неизправност.

11 Работа с моторния трион

11.1 Държане и управление на моторния трион



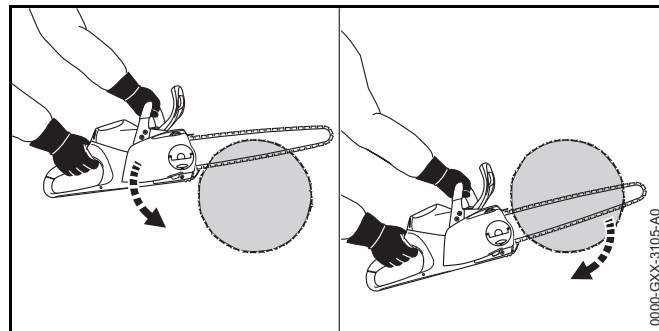
- ▶ Дръжте здраво моторния трион с лявата си ръка за тръбната дръжка, а с дясната ръка – участъка за хващане на дръжката за управление и го направлявайте така, че палецът на лявата ръка да обхване тръбната дръжка, а палецът на дясната ръка да обхване дръжката за управление.

11.2 Рязане

⚠ ПРЕДУПРЕЖДЕНИЕ

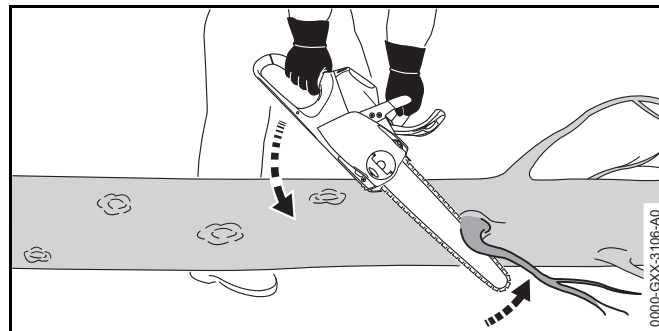
Ако се получи обратен удар, моторният трион може да отскочи към ползвателя. Ползвателят може да получи тежки, дори смъртоносни наранявания.

- ▶ Режете само при пълна мощност.
 - ▶ Не бива да се работи с частта на направляващата шина около горната четвърт на върха ѝ.
-
- ▶ Вкарвайте направляващата шина „с пълна газ“ във вреза, за да не се изкриви.

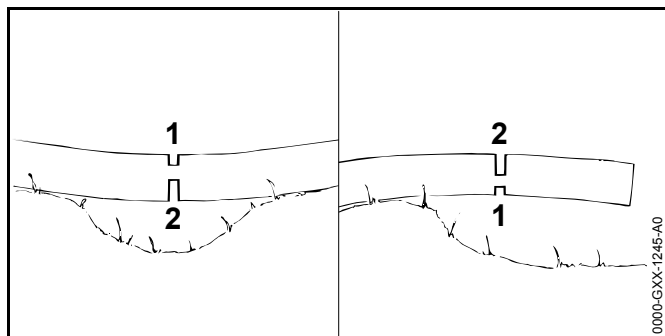


- ▶ Поставете зъбната опора и я използвайте като точка на завъртане.
- ▶ Вкарвайте направляващата шина до край през дървения материал така, че зъбната опора всеки път да се забива наново.
- ▶ В края на даден срез трябва да се поеме силата на теглото на моторния трион.

11.3 Кастрене на клони



- ▶ Подпрете моторния трион върху дънера.
- ▶ Натиснете направляващата шина „с пълна газ“ срещу разрязвания клон.
- ▶ Разрежете клона с горната част на направляващата шина.

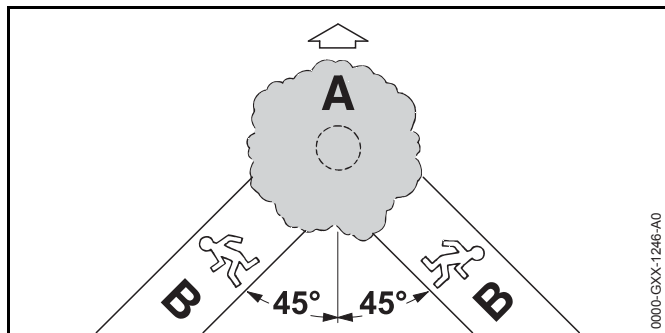


- ▶ Ако клоната е под напрежение: трябва първо да се среже откъм притиснатата страна (1) и след това може да последва срязване на опънатата страна (2).

11.4 Повалеяне

11.4.1 Определяне посоката на падане и място за отстъпление

- ▶ Посоката на падане се определя с оглед на това, дали мястото, където ще падне дървото, е празно.

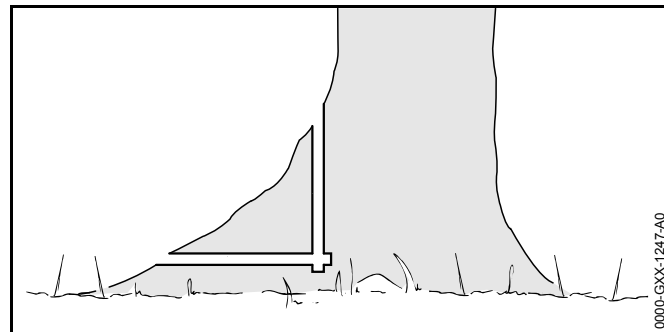


- ▶ Мястото за отстъпление (B) се определя така, че да бъдат спазени следните условия:
 - Мястото за отстъпление (B) да е с наклон около 45° срещу посоката на сечта (A).
 - В мястото за отстъпление (B) да няма никакви препятствия.
 - Короната на дървото може да се наблюдава.

- Ако мястото за отстъпление (B) е разположено на склона, то мястото на отстъплението трябва да бъде успоредно (B) на склона.

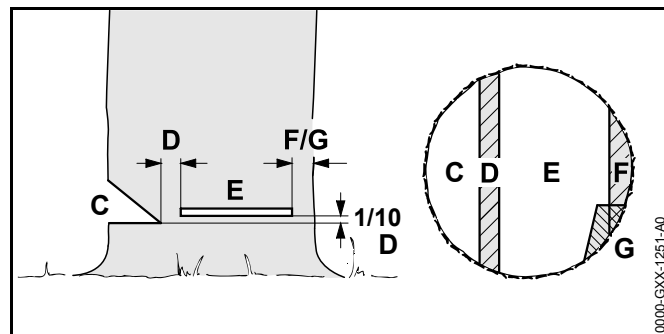
11.4.2 Подготовка на работното място около ствола на дървото

- ▶ Отстранете всички препятствия, които има в работната зона около ствола на дървото.
- ▶ Отстранете израстъците на ствола.



- ▶ Ако на ствола има големи, здрави удебеления на корените: удебеленията първо се срязват вертикално, след това хоризонтално и после се премахват.

11.4.3 Основни положения за засека



С Засек

Засекът (C) определя посоката на повалеяне.

D Предпазна ивица

Предпазната ивица (D) действа като шарнир и води дървото към земята при повалянето. Предпазната ивица има широчина равна на 1/10 от диаметъра на ствола.

E Врез за поваляне

С този врез дървото се отсича изцяло.

F Обезопасителна ивица

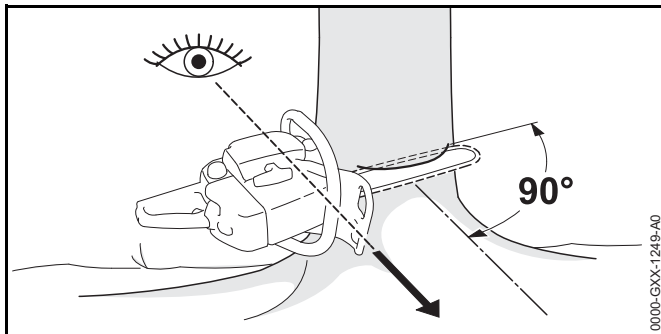
Обезопасителната ивица поддържа дървото и го осигурява срещу ненавременно падане. Обезопасителната лента има ширина, равна 1/10 – 1/5 от диаметъра на ствола.

G Задържаща ивица

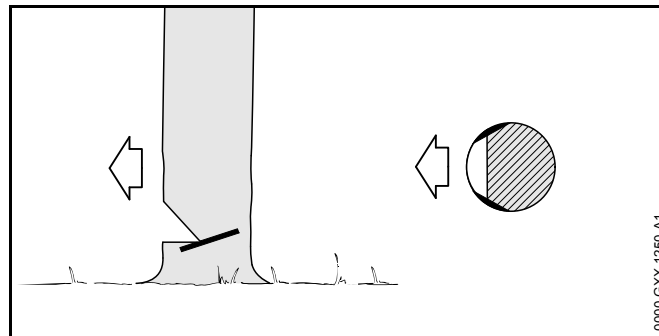
Задържащата ивица поддържа дървото и го осигурява от ненавременно падане. Задържащата ивица има ширина, равна 1/10 – 1/5 от диаметъра на ствола.

11.4.4 Правене на засек

Засекът дава на дървото посоката на падане и го направлява. Необходимо е да се спазват националните изисквания за нанасяне на засека.



- ▶ Изправете моторния трион така, че засекът да се намира в правия ъгъл по посоката на поваляне и моторният трион да е близо до земята.
- ▶ Направете хоризонтален нарез в основата.
- ▶ Направете горен нарез под ъгъл 45° спрямо надлъжния нарез.

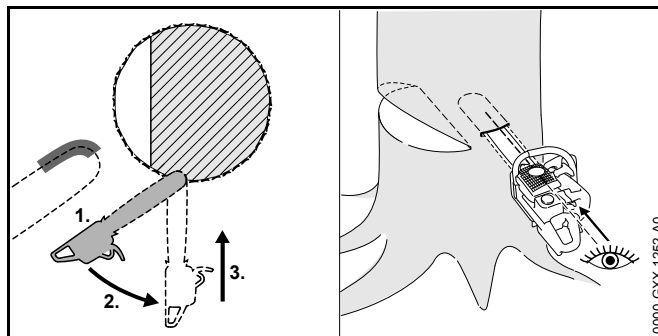


- ▶ Ако дървото е здраво и има дълги влакна: направете нарез във външния слой на дървесина така, че да са изпълнени следните условия:
 - Нарезите са еднакви от двете страни.
 - Нарезите се намират на височината на основата на засека.
 - Нарезите имат широчина, равна на 1/10 от диаметъра на ствола.

Стволът не се разцепва, когато дървото пада на земята.

11.4.5 "Промушване"

"Промушването" е работна операция, необходима за поваляне на дърво.



- ▶ Поставете направляващата шина с долната страна на върха на шината и при пълна мощност.

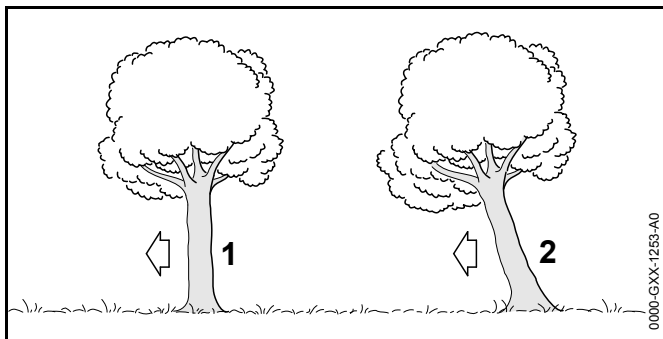
- ▶ Режете, докато направляващата шина се вреже в дънера на двойната си ширина.
- ▶ Завъртете я бавно в позицията за промушване.
- ▶ „Промушнете“ направляващата шина

11.4.6 Избор на подходящ срез за поваляне

Изборът на подходящ срез за поваляне зависи от следните условия:

- естествения наклон на дървото
- растежа на клоните
- дефектите на дървото
- здравословното състояние на дървото
- Ако дървото е покрито от сняг: дебелина на снежния товар
- посоката на склона
- посоката и скоростта на вятъра
- наличие на съседни дървета

Съществуват различни прояви на тези условия. В настоящото ръководство по употреба се описват само 2 такива прояви.



1 Нормално дърво

Нормално дърво – вертикално стоящо дърво със симетрична корона.

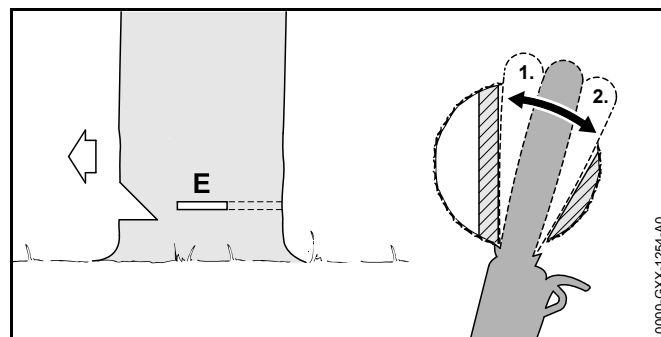
2 Наклонено дърво с център на тежестта в посоката на поваляне

Наклоненото дърво стои наклонено и има корона, която сочи в посоката на поваляне.

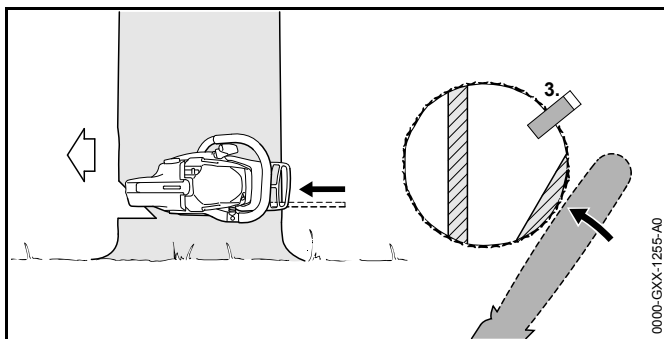
11.4.7 Отсичане на нормално дърво с малък диаметър на ствола

За поваляне на нормално дърво се прави срез за поваляне с обезопасителна ивица. Този срез трябва задължително да бъде изпълнен в случай, когато диаметърът на ствола е по-малък от действителната дължина на рязане на моторния трион.

- ▶ Извикайте високо за предупреждение.



- ▶ Вкарайте шината във вреза за поваляне докато се покаже на другата страна на ствола, 11.4.5.
- ▶ Поставете зъбната опора зад предпазната ивица и я използвайте като точка на въртене.
- ▶ Оформете вреза за поваляне до предпазната ивица.
- ▶ Оформете вреза за поваляне до обезопасителната ивица.

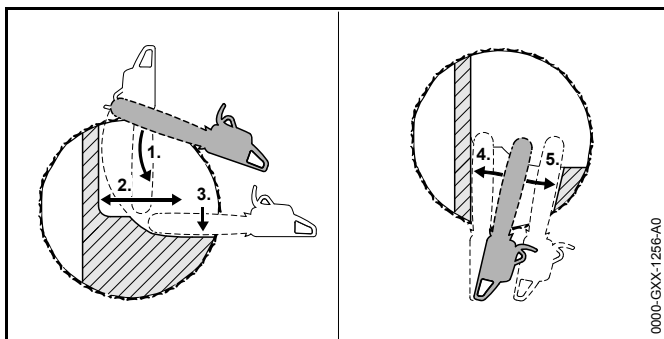


- ▶ Поставете клин. Използваният клин трябва да е подходящ за диаметъра на дървото и широчина на вреза за поваляне.
- ▶ Извикайте високо за предупреждение.
- ▶ Разделете обезопасителната ивица отвън с опънати ръце и хоризонтално на една равнина та със среза за поваляне.
Дървото пада.

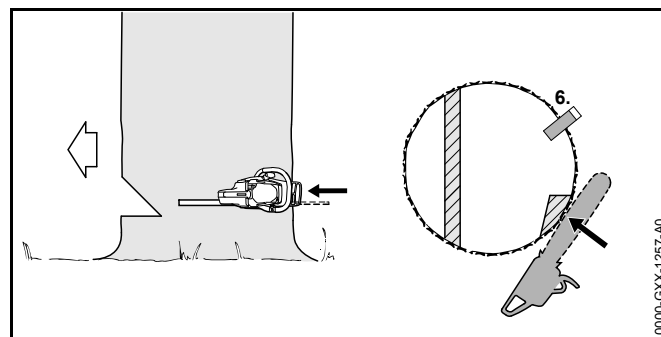
11.4.8 Отсичане на нормално дърво с голям диаметър на ствола

За поваляне на нормално дърво се прави врез за поваляне с обезопасителна ивица. Този врез трябва да бъде задължително изпълнен в случай, когато диаметърът на ствола е по-малък от действителната дължина на рязане на моторния трион.

- ▶ Извикайте високо за предупреждение.



- ▶ Поставете зъбната опора на височината на вреза на поваляне и я използвайте като точка на въртене.
- ▶ Вкарайте моторния трион хоризонтално във вреза и го прокарайте навътре колкото е възможно.
- ▶ Оформете вреза за поваляне до предпазната ивица.
- ▶ Оформете вреза за поваляне до обезопасителната ивица.
- ▶ Отидете на противоположната страна на дървото.
- ▶ Промушнете направляващата шина на същото ниво във вреза на поваляне.
- ▶ Оформете вреза за поваляне до предпазната ивица.
- ▶ Оформете вреза за поваляне до обезопасителната ивица.

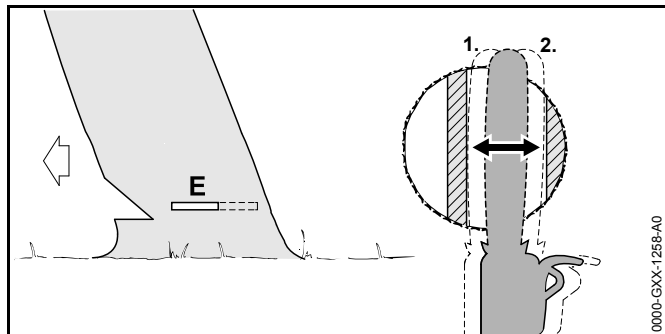



- ▶ Поставете клин. Използваният клин трябва да е подходящ за диаметъра на дървото и широчина на вреза за поваляне.
- ▶ Извикайте високо за предупреждение.
- ▶ Разделете обезопасителната ивица отвън с опънати ръце и хоризонтално на една равнина та със среза за поваляне.
Дървото пада.

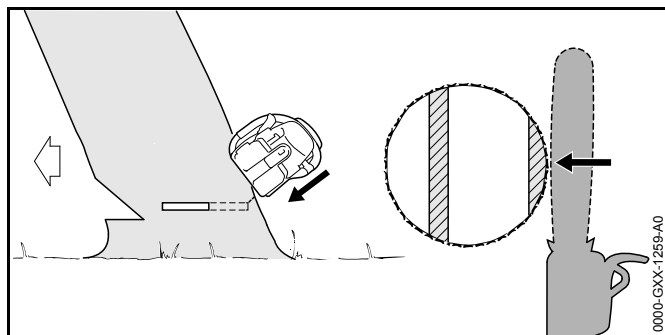
11.4.9 Отсичане на наклонено дърво с малък диаметър на ствола

За поваляне на наклоненото дърво се прави врез за поваляне със задържаща ивица. Този врез трябва задължително да бъде изпълнен в случай, когато диаметърът на ствола е по-малък от действителната дължина на рязане на моторния трион.

- ▶ Извикайте високо за предупреждение.



- ▶ Вкарайте шината във вреза за поваляне докато се покаже на другата страна на ствола,  11.4.5.
- ▶ Оформете вреза за поваляне до предпазната ивица.
- ▶ Оформете вреза за поваляне до задържащата ивица.

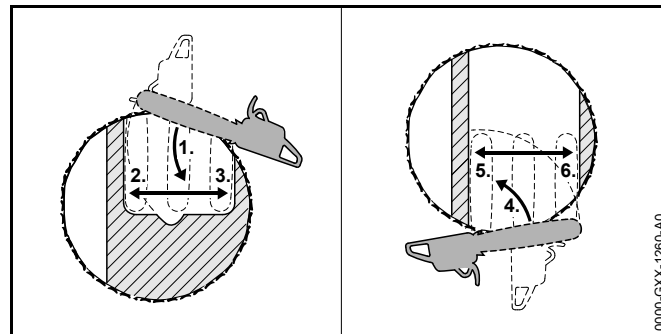


- ▶ Извикайте високо за предупреждение.
- ▶ Задържащата ивица да се раздели с разтворени ръце отвън и под наклон отгоре. Дървото пада.

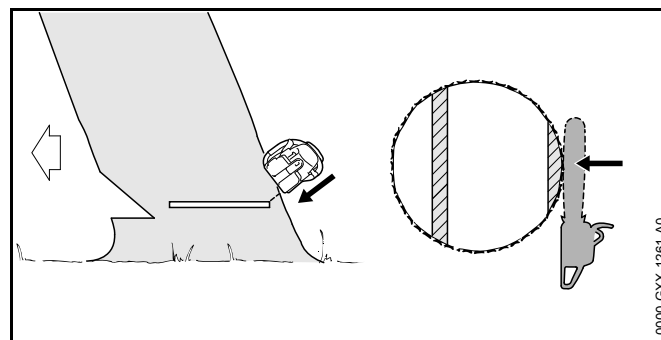
11.4.10 Отсичане на наклонено дърво с голям диаметър на ствола

За поваляне на наклоненото дърво се прави врез за поваляне с обезопасителна ивица. Този врез трябва да бъде задължително изпълнен в случай, когато диаметърът на ствола е по-малък от действителната дължина на рязане на моторния трион.

- ▶ Извикайте високо за предупреждение.



- ▶ Поставете зъбната опора на височината на вреза на поваляне зад задържащата ивица и я използвайте като точка на въртене.
- ▶ Вкарайте моторния трион хоризонтално във вреза и го прокарайте навътре колкото е възможно.
- ▶ Оформете вреза за поваляне до предпазната ивица.
- ▶ Оформете вреза за поваляне до задържащата ивица.
- ▶ Отидете на противоположната страна на дървото.
- ▶ Забийте зъбната опора на височината на вреза за поваляне зад предпазната ивица и я използвайте като точка на въртене.
- ▶ Вкарайте моторния трион хоризонтално във вреза и го прокарайте навътре колкото е възможно.
- ▶ Оформете вреза за поваляне до предпазната ивица.
- ▶ Оформете вреза за поваляне до задържащата ивица.



- ▶ Извикайте високо за предупреждение.
- ▶ Задържащата ивица да се раздели с разтворени ръце отвън и под наклон отгоре. Дървото пада.

12 След работа

12.1 След работа

- ▶ Изключете моторния трион, включете спирачката на веригата и извадете акумулаторната батерия.
- ▶ Ако моторният трион е мокър: оставете го да изсъхне.
- ▶ Ако акумулаторът е мокър: оставете акумулатора да изсъхне.
- ▶ Почистете моторния трион.
- ▶ Почистете направляваща шина и режеща верига.
- ▶ Освободете крилчатата гайка.
- ▶ Завъртете опъвателното колело на 2 оборота по посока обратна на часовниковата стрелка. Режещата верига е разхлабена.
- ▶ Затегнете крилчатата гайка.
- ▶ Избутайте предпазителя за веригата през направляващата шина така, че да покрие цялата шина.
- ▶ Почистете акумулаторната батерия

13 Транспортиране

13.1 Транспортиране на моторния трион

- ▶ Изключете моторния трион, включете спирачката на веригата и извадете акумулаторната батерия.
- ▶ Избутайте предпазителя за веригата през направляващата шина така, че да покрие цялата шина.
- ▶ Носете моторния трион с дясната си ръка хваната за тръбната дръжка, така че направляващата шина да сочи назад.

- ▶ Ако моторният трион се транспортира с превозно средство: убедете се, че той няма да се преобърне и няма да се движи при транспортирането.

13.2 Транспортиране на акумулаторната батерия

- ▶ Изключете моторния трион, включете спирачката на веригата и извадете акумулаторната батерия.
- ▶ Убедете се, че акумулаторната батерия се намира в състояние, съответстващо с изискванията за техническа безопасност.
- ▶ Акумулаторната батерия да се опакова така, че да са изпълнени следните изисквания:
 - Опаковката е електрически непроеводима.
 - Акумулаторната батерия не може да се движи в опаковката.
- ▶ Подсигурете опаковката така, че да не може да се движи.

Акумулаторната батерия подлежи на изискванията за транспортиране на опасни товари. Акумулаторната батерия е класифицирана като UN 3480 (литиево-йонни батерии) и е изпитана в съответствие с Ръководството на ООН и съгласно Критерии Част III, Подраздел 38.3.

С транспортните инструкции можете да се запознаете на сайтовете www.stihl.com/safety-data-sheets.

14 Съхранение

14.1 Съхраняване на моторния трион

- ▶ Изключете моторния трион, включете спирачката на веригата и извадете акумулаторната батерия.
- ▶ Избутайте предпазителя за веригата през направляващата шина така, че да покрие цялата шина.
- ▶ Моторният трион да се съхранява така, че да бъдат изпълнени следните условия:
 - Моторният трион се съхранява извън обсега на деца.
 - Моторният трион е чист и сух.

- ▶ Ако моторният трион се съхранява за повече от 3 месеца: демонтирайте направляващата шина и режещата верига.

14.2 Съхраняване на акумулаторната батерия

STIHL препоръчва акумулаторната батерия да се съхранява в състояние на зареждане между 40 % и 60 % (2 светодиода в зелено светодиода).

- ▶ Акумулаторната батерия да се съхранява така, че да бъдат изпълнени следните условия:
 - Акумулаторната батерия да се намира извън обсега на деца.
 - Акумулаторната батерия е чиста и суха.
 - Акумулаторната батерия да се намира в затворено помещение.
 - Акумулаторната батерия да се съхранява отделно от моторния трион и от зарядното устройство.
 - Акумулаторната батерия е поставена в електрически непроеводима опаковка.
 - Акумулаторната батерия се намира в температурен диапазон между – 10 °C и + 50 °C.

15 Почистване

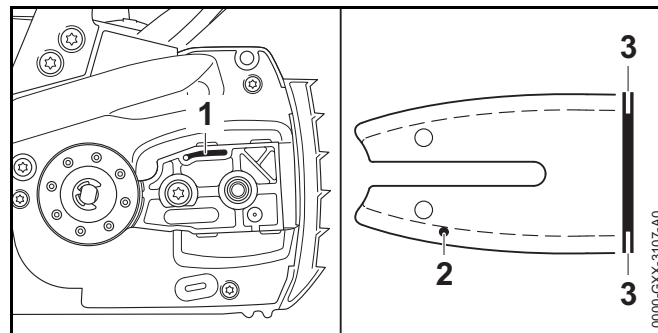
15.1 Почистване на моторния трион

- ▶ Изключете моторния трион, включете спирачката на веригата и извадете акумулаторната батерия.
- ▶ Почистете моторния трион с влажна кърпа или с разтворителя за смола на STIHL.
- ▶ Демонтирайте капака на верижното зъбно колело.
- ▶ Почистете участъка около верижното зъбно колело с влажна кърпа или с разтворителя за смола на STIHL.
- ▶ Извадете чуждите тела от приемния отвор на акумулатора и почистете вътрешността на отвора с влажна кърпа.
- ▶ Почистете електрическите контакти в приемния отвор на акумулатора с мека четка.

- ▶ Монтирайте капака на верижното зъбно колело.

15.2 Почистване на направляваща шина и режеща верига

- ▶ Изключете моторния трион, включете спирачката на веригата и извадете акумулаторната батерия.
- ▶ Демонтирайте направляващата шина и режещата верига.



- ▶ Почистете канала за излизане на масло (1), отвора за подаване на масло (2) и жлеба (3) с малка четчица, мека четка или разтворител за смола.
- ▶ Почистете режещата верига с малка четчица, мека четка или с разтворителя за смола на STIHL.
- ▶ Монтирайте направляващата шина и режеща верига.

15.3 Почистване на акумулатора

- ▶ Почистете акумулатора (батерията) с влажна кърпа.

16 Поддръжка /обслужване

16.1 Почистване на мустаците на направляващата шина

На външния ръб на направляващата шина може да се образуват мустаци.

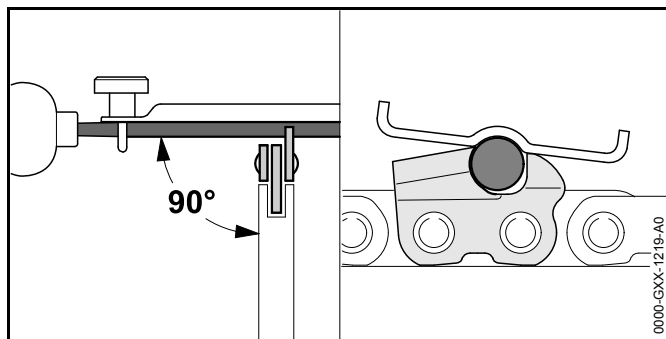
- ▶ Отстранете мустаците с плоска пила или с устройство за изправяне на шини на STIHL.
- ▶ При съмнения и въпроси обърнете се към сътрудник в специализиран търговски обект на фирма STIHL.

16.2 Заточване на режещата верига

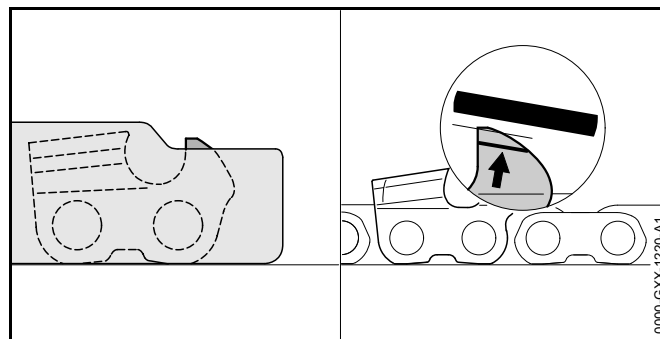
За правилното заточване на режещата верига се изисква много тренинг.

Пилите на STIHL, помощните средства за пилене на STIHL, заточващите уреди на STIHL и брошурата "Заточване на режещите вериги на STIHL", ще Ви помогнат правилно да заточите режещата верига. Брошурата може да се изтегли от страница www.stihl.com/sharpening-brochure.

STIHL препоръчва режещите вериги да се предават за заточване в специализиран търговски обект на STIHL.



- ▶ Всеки режещ зъб да се изпили с кръгла пила по такъв начин, за да са изпълнени следните условия:
 - Кръглата пила да подхожда към стъпката на режещата верига.
 - Кръглата пила се води отвътре навън.
 - Кръглата пила се води под прав ъгъл към направляващата шина.
 - Ъгълът на заточване от 30° е спасен.



- ▶ Ограничителите за дълбочината така се изпилват с плоска пила, че да се намират в една равнина с шаблона за заточване на STIHL и успоредно към маркировката за износване. Шаблонът за заточване на STIHL трябва да пасва към стъпката на режещата верига.
- ▶ При съмнения и въпроси обърнете се към сътрудник в специализиран търговски обект на фирма STIHL.

17 Ремонт

17.1 Ремонт на моторния трион и акумулаторната батерия

Ползвателят не може сам да извършва ремонт на моторния трион, направляващата шина, режещата верига, акумулаторната батерия и зарядното устройство.

- ▶ Ако моторният трион, направляващата шина или режещата верига са повредени: не използвайте моторния трион и се обърнете за консултация към сътрудник в специализиран търговски обект на STIHL.
- ▶ Ако акумулаторната батерия е дефектна или повредена: сменете акумулаторната батерия.

18 Отстраняване на неизправности

18.1 Отстраняване на неизправности по моторния трион или акумулаторната батерия

| Неизправност | Светодиоди (LED) на акумулаторната батерия | Причина | Начин на отстраняване |
|---|---|---|---|
| При включване моторният трион не започва да работи. | 1 светодиод свети постоянно в зелено. | Нивото на зареждане на акумулаторната батерия е твърде ниско. | <ul style="list-style-type: none"> ▶ Зареждайте акумулаторната батерия докрай, както е описано в ръководството за употреба на зарядните устройства STIHL AL 101, 300, 500. |
| | 1 светлинен диод свети постоянно в червено. | Акумулаторната батерия е силно загряла или силно се е охладила. | <ul style="list-style-type: none"> ▶ Включете спирачката на веригата и извадете акумулаторната батерия. ▶ Оставете батерията да се охлади или я загрейте. |
| | 3 светлинни диода мигат в червено. | Има неизправност в моторния трион. | <ul style="list-style-type: none"> ▶ Включете спирачката на веригата и извадете акумулаторната батерия. ▶ Почистете електрическите контакти в приемния отвор на акумулаторната батерия. ▶ Поставете акумулаторната батерия. ▶ Освободете спирачката на веригата. ▶ Включете моторния трион. ▶ Ако 3 светодиода продължават да мигат в червено: не използвайте моторния трион и се обърнете за помощ към сътрудник в специализиран търговски обект на STIHL. |
| | 3 светлинни диода светят постоянно в червено. | Моторният трион е прегрял. | <ul style="list-style-type: none"> ▶ Включете спирачката на веригата и извадете акумулаторната батерия. ▶ Оставете моторния трион да се охлади. |
| | 4 светлинни диода мигат в червено. | В акумулаторната батерия има неизправност. | <ul style="list-style-type: none"> ▶ Включете спирачката на веригата, извадете акумулаторната батерия и я поставете отново. ▶ Освободете спирачката на веригата. ▶ Включете моторния трион. ▶ Ако 4 светодиода продължават да мигат в червено: не използвайте повече акумулаторната батерия и се обърнете за помощ към сътрудник в специализиран търговски обект на STIHL. |

| Неизправност | Светодиоди (LED) на акумулаторната батерия | Причина | Начин на отстраняване |
|--|---|---|---|
| | | Прекъсната е електрическата връзка между моторния трион и акумулаторната батерия. | ▶ Включете спирачката на веригата, извадете акумулаторната батерия и я поставете отново. |
| | | Моторният трион или акумулаторната батерия са влажни. | ▶ Оставете моторния трион или акумулаторната батерия да изсъхнат. |
| Моторният трион се самоизключва по време на работа. | 3 светлинни диода светят постоянно в червено. | Моторният трион е прегрял. | ▶ Извадете акумулаторната батерия. ▶ Оставете моторния трион да се охлади. |
| | | Има електрическа повреда. | ▶ Извадете акумулаторната батерия и отново я поставете. ▶ Включете моторния трион. |
| Продължителността на работа на моторния трион е твърде кратка. | | Акумулаторната батерия не е заредена напълно. | ▶ Зареждайте акумулаторната батерия докрай, както е описано в ръководството за употреба на зарядните устройства STIHL AL 101, 300, 500. |
| | | Надхвърлен е срокът на експлоатация на акумулаторната батерия. | ▶ Сменете акумулаторната батерия. |

19 Технически данни

19.1 Моторни триони STIHL MSA 160 C, MSA 200 C

MSA 160 C

- Разрешени акумулаторни батерии:
 - STIHL AP
 - STIHL AR
- Тегло без акумулаторна батерия, направляваща шина и режеща верига: 2,7 кг
- Максимален обем на резервоара за масло: 210 см³ (0,21 литра)

MSA 200 C

- Разрешени акумулаторни батерии:
 - STIHL AP
 - STIHL AR
- Тегло без акумулаторна батерия, направляваща шина и режеща верига: 2,9 кг
- Максимален обем на масления резервоар: 210 см³ (0,21 литра)

19.2 Верижни зъбни колела и скорости на верижните колела

MSA 160 C

Следните верижни зъбни колела могат да се използват и водят до съответната посочена максимална скорост на режещата верига:

- с 6 зъбци за 1/4" P: 16,1 м/сек.

MSA 200 C

Следните верижни зъбни колела могат да се използват и водят до съответната посочена максимална скорост на режещата верига:

- със 7 зъбци за 1/4" P: 18,8 м/сек.

19.3 Минимална дълбочина на канала на направляващата шина.

Минималната дълбочина на канала зависи от стъпката на шината.

- 1/4" P: 4 mm

19.4 Батерия STIHL AP

- Батерия: литиева йонна (Li-ion)
- Напрежение: 36 V
- Капацитет в амперчаса Ah: виж заводска табелка
- Енергийно съдържание в Wh: виж заводска табелка
- Тегло в kg: виж заводска табелка
- Допустим температурен диапазон за използване и съхраняване: от - 10 °C до + 50 °C

19.5 Акустични и вибрационни стойности

Коефициентът K за нивото на акустичното налягане възлиза на 2 dB(A). Коефициентът K за максималното ниво на акустичното налягане възлиза на 2 dB(A). Коефициентът K за вибрационната стойност е равен 2 м/сек² (m/s²).

STIHL препоръчва да се носят антифони за защита на слуха.

MSA 160 C

- Ниво на акустичното налягане L_{pA} измерено съгласно EN 60745-2-13: 84 dB(A)
- Максимално ниво на акустичното налягане (ниво на звуковата мощност) L_{wA} измерено съгласно EN 60745-2-13: 101 dB(A)

- Вибрационната стойност a_{hv} , измерена по норматива 60745-2-13:
 - Дръжка за управление: 2,9 м/сек²
 - Тръбна дръжка: 2,7 м/сек²

MSA 200 C

- Ниво на акустичното налягане L_{pA} измерено съгласно EN 60745-2-13: 84 dB(A)
- Максимално ниво на акустичното налягане (ниво на звуковата мощност) L_{wA} измерено съгласно EN 60745-2-13: 101 dB(A)
- Вибрационната стойност a_{hv} , измерена по норматива 60745-2-13:
 - Дръжка за управление: 3,9 м/сек²
 - Тръбна дръжка: 4,6 м/сек²

Посочените вибрационни стойности са измерени съгласно нормативен изпитателен метод и могат да се използват за сравнение на различни електроуреди. Действителните вибрационни стойности могат да се отклоняват /различават от зададените стойности, в зависимост от начина на използване. Зададените вибрационни стойности могат да се използват за първоначална оценка на вибрационното натоварване. Действителното вибрационно натоварване трябва да се прецени. При това могат да се вземат под внимание също и периодите от време, през които електроуредът е изключен, както и тези, през които той е включен, но работи без натоварване.

19.6 REACH

Съкращението "REACH" обозначава регламента на ЕГ (Европ. общност) за регистриране, анализ и допустимост на химическите препарати.

Информацията за изпълнение на регламента REACH е посочена по-долу www.stihl.com/reach .

20 Комбинации от направляваща шина и режеща верига

20.1 Моторни триони STIHL MSA 160 C, MSA 200 C

| Стъпка на веригата | Дебелина на задвижващото звено /ширина на канала | Дължина | Направляваща шина | Брой зъби на направляващата звезда | Брой задвижващите звена | Режеща верига |
|--------------------|--|---------|-------------------|------------------------------------|-------------------------|-------------------|
| 1/4" P | 1,1 мм | 25 cm | Rollomatic E Mini | 8 | 56 | 71 PM3 (тип 3670) |
| | | 30 cm | | | 64 | |
| | | 35 cm | | | 72 | |

Дължината на рязане на направляващата шина зависи от използвания моторен трион и режещата верига. Действителната дължина на рязане на шината може да бъде по-малка от посочената дължина.

21 Резервни части и принадлежности

21.1 Резервни части и принадлежности

STIHL® С тези символи се обозначават оригинални резервни части на STIHL и оригинални принадлежности на STIHL.

Фирма STIHL препоръчва да се използват оригинални резервни части на STIHL и оригинални принадлежности на STIHL.

Оригинални резервни части на STIHL и оригинални принадлежности се предлагат при търговеца-специалист на STIHL.

22 Отстраняване /изхвърляне

22.1 Отстраняване /изхвърляне на моторния трион и акумулаторната батерия

Информация, отнасяща се до отстраняването / изхвърлянето, може да се получи от търговеца-специалист на STIHL.

- ▶ Моторният трион, направляващата шина, режещата верига, акумулаторната батерия, принадлежностите и опаковката се отстраняват в съответствие със съществуващите изисквания и по начин, незамърсяващ околната среда.

23 Декларация на ЕС (EU) за съответствие

23.1 Моторни триони STIHL MSA 160 C, MSA 200 C

ANDREAS STIHL AG & Co. KG

Badstraße 115

D-71336 Waiblingen

Германия

заявява на лична самостоятелна отговорност, че

- конструктивното изпълнение: моторен трион задвижван с акумулаторна батерия
- заводска марка: STIHL
- Тип: MSA 160 C, сериен номер: 1250
- Тип: MSA 200 C, сериен номер: 1251

отговаря на съответните разпоредби на директивите 2011/65/EU, 2006/42/EG, 2014/30/EU и 2000/14/EG и е разработена и произведена съгласно валидните към датата на производство версии на следните нормативи: EN 55014 1, EN 55014 2, EN 60745 1 и EN 60745 2 13.

Проверката на мострите съгласно директива 2006/42/EO, чл. 12,3(b) е извършена от: VDE Prüf- u. Zertifizierungsinstitut (Институт за изпитване и сертифициране) (NB 0366), Merianstraße 28, 63069 Offenbach, Германия

- Номер на сертифициране: 40040600 MSR

За определяне на измереното и на гарантираното максимално ниво на акустичното налягане (ниво на звуковата мощност) се процедира съгласно директивата 2000/14/EG, приложение V.

MSA 160 C

- Измерено максимално ниво на акустичното налягане (ниво на звуковата мощност): 97 dB(A)
- Гарантирано максимално ниво на акустичното налягане (ниво на звуковата мощност): 99 dB(A)

MSA 200 C

- Измерено максимално ниво на акустичното налягане (ниво на звуковата мощност): 96 dB(A)
- Гарантирано максимално ниво на акустичното налягане (ниво на звуковата мощност): 98 dB(A)

Техническата документация се съхранява в отдел "Produktzulassung" на фирма ANDREAS STIHL AG & Co. KG

Годината на производство, страната на производство и машинният номер са посочени върху моторния трион.

Waiblingen, 01.02.2017

ANDREAS STIHL AG & Co. KG

в качеството на заместник



Thomas Elsner, ръководител управление на продукти и услуги

24 Общи указания за безопасност за електрически инструменти

24.1 Въведение

Този раздел предава съдържанието на текста на предварително формулираните в европейския норматив EN/IEC 60745 общи указания за безопасност на ръчно управлявани, задвижвани с двигател електроинструменти.

STIHL трябва да отпечата тези текстове.

Указанията за безопасност за предотвратяване на електрически удар, които са посочени в "Електрическа безопасност", не са приложими за задвижваните с акумулаторна батерия изделия на STIHL.



ПРЕДУПРЕЖДЕНИЕ

Прочетете внимателно всички указания и инструкции за безопасност. Всякакви пропуски при спазването на указанията и инструкциите за безопасност могат да причинят електрически удар, пожар и/или тежки наранявания. **Съхранявайте указанията и инструкциите за безопасност на сигурно място за по-нататъшна употреба.**

Понятието "електроинструмент", използвано при указанията за безопасност се отнася за електроинструменти, задвижвани с ток от електрическата мрежа (с кабел за електрическо захранване от мрежата) и за електроинструменти, задвижвани с акумулаторна батерия (без кабел за електрическо захранване от мрежата).

24.2 Безопасност на работното място

- a) **Поддържайте работното място (района на работа) винаги чисто и добре осветено.** Безредие или неосветени работни места могат да доведат до злополука.
- b) **Не работете с електроинструмента в застрашена от експлозия среда, в която се намират възпламеняеми се течности, газове или запалим прах.** Електроинструментите образуват искри, които могат да възпламенят праха или изпаренията.
- c) **По време на използването на електроинструмента до него не бива да се доближават деца и други лица – дръжте тези надалеч.** При отклоняване на вниманието можете да загубите контрол върху апарата.

24.3 Електрическа безопасност

- a) **Щепселът за връзка на електрическия инструмент с мрежата трябва да съответства на контакта.** Щепселът не бива да се променя по какъвто и да било начин. Никога не използвайте адапторни щепсели заедно със заземени електрически инструменти. Непроменените щепсели и съответстващите контакти намаляват риска от електрически токов удар.
- b) **Избягвайте контакта на каквато и да е част от тялото Ви със заземени повърхности като тези на тръби, отоплителни тела (радиатори), електрически печки и хладилници.** Ако тялото Ви е заземено, съществува повишен риск от удар с електрически ток.
- c) **Пазете електрическите инструменти от дъжд или влага.** Проникването на вода в електрическия инструмент води до повишен риск от удар с електрически ток.

- d) **Не използвайте нецелесъобразно проводника като например за носене или закачане на електрическия инструмент, или за изтегляне на щепсела от контакта. Пазете проводника от нагряване, масло, остри ръбове или от движещите се части на апарата.** Повредените или заплетени /усукани проводници водят до повишен риск от удар с електрически ток.
- e) **Ако работите с електрическия инструмент на открито, използвайте само удължителни кабели, които са подходящи за работа навън.** Употребата на удължителен кабел, който е подходящ за работа навън, намалява риска от електрически токов удар.
- f) **Ако не може да се избегне работата с електрическия инструмент във влажна /мокра среда, трябва да използвате защитен прекъсвач с диференциална защита срещу недопустим утечен ток.** Употребата на защитния прекъсвач с диференциална защита срещу недопустимия утечен ток намалява риска от електрически токов удар.

24.4 Безопасност на хора

- a) **Бъдете предпазливи, внимавайте какво правите и извършвайте с разум работата с електрическия инструмент. Никога не използвайте електрическия инструмент, ако сте уморени или се намирате под влиянието на наркотици, алкохол или медикаменти.** Дори и само един миг на невнимание при употребата на електрическия инструмент може да доведе до сериозни наранявания.
- b) **Носете лично предпазно оборудване и винаги защитни очила.** Носенето на лично предпазно оборудване като прахозащитна маска, защитни обувки с предпазващи от хлъзгане подметки с грайфери, предпазна каска или антифони за защита на слуха, според вида и начина на използване на електрическия инструмент, намалява риска от наранявания.
- c) **Избягвайте неволно пускане на машината в действие. Обезателно проверете, за да сте сигурни, че електрическият инструмент е изключен, преди да го включите към мрежата за електрическо захранване и/или към акумулаторната батерия, преди да го хванете**
- или носите.** Ако по време на пренасяне на електрическия инструмент държите пръста си на превключвателя или ако свържете апарата във включено състояние към мрежата за електрическо захранване, това може да доведе до злополуки.
- d) **Преди да включите електрическия инструмент, отстранете всички приспособления за настройка или гаечни ключове.** Ако в някоя въртяща се част на апарата се намира инструмент или ключ, това може да доведе до наранявания.
- e) **Избягвайте ненормални (необичайни) положения на тялото. Грижете се винаги да заемате сигурна и стабилна стойка и поддържайте равновесието си по всяко време.** По този начин можете да контролирате електрическия инструмент в неочаквани ситуации.
- f) **Носете подходящо облекло. Не носете широки дрехи, нито украшения. Пазете косите си и облеклото надалеч от въртящите се части на апарата.** Свободно падащите дрехи, украшенията или дългите коси могат да се закачат във въртящите се части на апарата.
- g) **Ако могат да бъдат монтирани съоръжения за всмукване на праха и прахоулавяне, те са за да бъдат свързани и да се използват правилно.** Използването на прахосмукане може да намали опсностите, причинени от запрашаване.
- h) **Не проявявайте небрежност по отношение на безопасността и не пренебрегвайте правилата за техническа безопасност, дори ако след многократна употреба на електрическия инструмент вече го познавате добре.** Небрежното поведение може за броени части от секундата да доведе до тежки наранявания.

24.5 Използване и бравене с електрическия инструмент

- a) **Не претоварвайте** апарата. При работа използвайте предназначения за това електрически инструмент. С подходящия електрически инструмент се работи по-добре и по-сигурно (безопасно) в дадения обхват на мощност.
- b) **Не използвайте електрическия инструмент, ако превключателят му е дефектен.** Ако електрическият инструмент не може вече да се включва или изключва, той е опасен и трябва да се поправи /ремонтира.
- c) **Винаги изваждайте щепсела от контакта и/или отстранявайте сменяемата акумулаторна батерия преди да предприемате настройки по апарата, преди да смените частите на работния инструмент или оставяте електрическия инструмент на съхранение.** Тази предпазна мярка предотвратява неволно задействане на електрическия инструмент.
- d) **Съхранявайте електрическия инструмент, които не се ползват в момента, далеч от достъп на деца. Не позволявайте апаратът да се използва от лица, които не са запознати подробно с него или не са прочели тези инструкции.** Електрическите инструменти са опасни, ако се използват от неопитни лица.
- e) **Поддържайте грижливо електрическите инструменти и работния инструмент.** Контролирайте редовно дали движещите се части функционират правилно и дали не заяждат, дали няма счупени части или части, които са така повредени, че да пречат на функционирането на електрическия инструмент. **Давайте за ремонт повредените части преди да използвате електрическия инструмент.** Много злополуки се причиняват от лошо поддържани електрически инструменти.
- f) **Поддържайте електрическите инструменти винаги остри и чисти.** Грижливо поддържаните режещи инструменти с остри режещи ръбове се заклещават (заяждат) по-малко и се управляват по-лесно.
- g) **Използвайте електрическите инструменти, принадлежностите, работните инструменти и пр. съгласно посочените тук инструкции.** При това

съблюдавайте условията на работа и извършваната дейност. Използването на електрическите инструменти за други освен предвидените за тях цели и приложения, може да доведе до опасни ситуации.

- h) **Поддържайте ръкохватките и повърхностите на ръкохватките в сухо, чисто състояние, незамърсени с масло и мазнини.** Хлъзгавите ръкохватки и повърхности на ръкохватките не позволяват стабилно обслужване и контрол на електрическия инструмент в непредвидени ситуации.

24.6 Използване и третиране на акумулаторния инструмент

- a) **Зареждайте акумулаторните батерии само със зарядните устройства, които са препоръчани от производителя.** За зарядно устройство, което е подходящо за определен вид акумулаторни батерии съществува опасност от пожар, ако то се използва с други акумулаторни батерии.
- b) **Използвайте в електрическите инструменти само прдзначените за това батерии (акумулатори).** Използването на други батерии (акумулатори) може да доведе до наранявания и опасност от пожар.
- c) **Ако батерията (акумулаторът) не се използва, тя трябва да се държи далеч от кламери, монети, ключове, пирони, винтове или други малки метални предмети, които биха могли да предизвикат съединяване на късо на контактите.** Късо съединение между контактите на батерията (акумулатора) може да причини изгаряния или огън.
- d) **При погрешно използване, от батерията (акумулатора) може да изтече акумулаторна течност. Избягвайте контакт с течността. При случаен контакт с течността съответното място да се промие с вода. Ако течността попадне в очите, трябва да се потърси лекар.** Изтичащата акумулаторна течност може да причини дразнене или изгаряне на кожата.

- e) **Не използвайте повредени или променени акумулаторни батерии.** Повредените или променените акумулаторни батерии могат да имат непредвидено поведение и така да доведат до пожар, експлозия или да предизвикат опасност от нараняване.
- f) **Не подлагайте акумулаторната батерия на въздействието на огън или високи температури.** Откритият огън или температури над 130 °C (265 °F) могат да предизвикат експлозия.
- g) **Спазвайте всичките инструкции за зареждане и никога не зареждайте акумулаторната батерия или акумулаторния инструмент извън посочения в Ръководството за експлоатация температурен диапазон.** Неправилното зареждане или зареждане извън допустимия температурен диапазон може да разруши акумулаторната батерия и да увеличи опасността от пожар.

24.7 Сервиз

- a) **Давайте Вашия електрически инструмент за ремонт само при квалифициран и специализиран персонал и само с оригинални резервни части.** По този начин се осигурява спазването на безопасността на апарата.
- b) **Никога не правете поддръжка на повредени акумулаторни батерии.** Всички дейности по поддръжката на акумулаторните батерии трябва да се извършват само от производителя или от оторизирани сервизни работилници.

24.8 Указания за безопасност за верижни моторни триони

- **Когато трионът е в движение, дръжте режещата верига надалеч от всички части на тялото си. Преди пускане на триона в действие обезателно се убедете, че режещата верига не се докосва до нищо.** При работа с верижен моторен трион дори само един

момент на невнимание може да доведе до улавяне и захващане на облеклото или части на тялото от режещата верига.

- **Дръжте верижния моторен трион винаги с дясната си ръка за задната дръжка и с лявата си ръка за предната дръжка.** Държането на верижния моторен трион в обратно работно положение /стойка повишава риска за нараняване и не бива да се използва.
- **Електроинструментът трябва да се държи само за изолираните повърхности за хващане, тъй като иначе режещата верига може да се допре до скрити електрически проводници.** Режещи вериги, които се допират до жица, провеждаща електрическо напрежение, превръщат металните части на електроинструмента в проводници на електрическо напрежение и биха могли да причинят електрически удар на използващия машината.
- **Носете предпазни очила и защита на слуха.** Препоръчва се и по-нататъшно лично предпазно оборудване за главата, ръцете, краката и ходилата. Подходящото предпазно облекло намалява опасността от нараняване поради изхвърчащи стружки или неволно докосване на режещата верига.
- **Никога не работете с верижния моторен трион, стоейки на дървото.** При работа, стоейки на дървото съществува опасност от нараняване и такива на други лица.
- **Внимавайте винаги да заемате сигурна и стабилна стойка и работете с верижния моторен трион само когато сте застанали на стабилна, сигурна и равна основа.** Хлъзгав терен или нестабилни повърхности за стоене като например бояджийска стълба, могат да доведат до загубване на контрола над верижния моторен трион.
- **При рязане на клон, който стои под напрежение, трябва да имате предвид, че той могат да отскочи в обратна посока.** Когато напрежението в дървесните влакна се освободи, стоящият под напрежение клон може да удари работещия с триона и/или да доведе до загубване на контрола върху верижния моторен трион.

- **Бъдете особено внимателни при рязане на ниски насаждения и млади фиданки.** Тънкият материал може да се закачи или улови от режещата верига и да Ви удари или да Ви накара да загубите равновесие.
- **Носете верижния моторен трион, като го държите за предната дръжка, в изключено състояние и обърнат настрана от тялото Ви.** При транспортиране или съхраняване на верижния моторен трион винаги поставяйте предпазния му калъф /покритие. Внимателното боравене с верижния моторен трион намалява вероятността за неволно докосване по невнимание на движещата се режеща верига.
- **Следвайте инструкциите относно смазването, опъването на веригата и смяната на принадлежности.** Една неправилно опъната или смазана верига може да се скъса или да повиши опасността от обратен удар.
- **Поддържайте дръжките винаги сухи, чисти и по тях да няма масло и смазка.** Мазните, замърсени с масло дръжки са хлъзгави и водят до загуба на контрола над уреда.
- **Режете само дърво /дървесина. Не използвайте верижния моторен трион за извършване на работа, за която той не е предназначен. Пример: Не използвайте верижния моторен трион за рязане на пластмаса, зидария или строителни материали, които не са от дърво.** Използването на верижния моторен трион за работи, неотговарящи на предназначението му, може да доведе до опасни ситуации.

24.9 Причини за обратен удар и начини за избягването му

Обратен удар може да възникне, ако върхът на направляващата шина докосне някакъв предмет или ако дървото се огъне и режещата верига заседне във вреза.

Докосването с върха на направляващата шина може в някои случаи да доведе до неочаквана, насочена назад реакция, при която направляващата шина отскача нагоре и в посока на работещия с уреда.

Засядането на режещата верига на върха на направляващата шина може внезапно да отхвърли направляващата шина в посока на работещия с уреда.

Всяка от тези реакции може да доведе до това, Вие да загубите контрол над триона, а оттам е възможно да се нараните сериозно. Никога не разчитайте единствено само на вградените във верижния моторен трион предпазни устройства за безопасност. Като потребител на верижен моторен трион Вие би трябвало да вземете различни мерки, за да можете да работите, без да има опасност от злополука или нараняване.

Обратният удар е най-често следствие на погрешно или неправилно използване на електроинструмента. Той може да се предотврати с помощта на подходящи предпазни мерки, както е описано по-долу:

- **Дръжте триона здраво с двете ръце, при което палците и пръстите Ви да обхващат дръжките на верижния моторен трион.** Приведете тялото си и ръцете си в такава позиция, от която да можете да се противопоставите на силите, водещи до обратен удар. Само когато са взети подходящи предпазни мерки, потребителят на триона може да овладее силите, водещи до обратен удар. Никога не освобождавайте верижния моторен трион.
- **Избягвайте непривични /ненормални стойки на тялото си и никога не режете над нивото на раменете си.** По този начин се избягва неволно докосване на върха на шината и се дава възможност за по-добро контролиране на верижния моторен трион в неочаквани ситуации.
- **Използвайте винаги само предписаните от производителя резервни направляващи шини и режещи вериги.** Погрешните резервни направляващи шини и режещи вериги могат да доведат до скъсване на веригата и/или до обратен удар.
- **Спазвайте инструкциите на производителя относно смазването и поддръжката /обслужването на режещата верига.** Прекалено ниските ограничители на дълбочината на рязане повишават тенденцията към обратен удар.

Cuprins

| | | |
|-----------|--|------------|
| 1 | Prefață | 336 |
| 2 | Informații referitoare la acest Manual de instrucțiuni | 336 |
| 2.1 | Documente valabile | 336 |
| 2.2 | Identificarea Notelor de avertizare din text | 337 |
| 2.3 | Simboluri în text | 337 |
| 3 | Cuprins | 337 |
| 3.1 | Motoferăstrău și acumulator | 337 |
| 3.2 | Simboluri | 338 |
| 4 | Instrucțiuni de siguranță | 339 |
| 4.1 | Simboluri de avertizare | 339 |
| 4.2 | Utilizare conform destinației | 339 |
| 4.3 | Cerințe pentru utilizator | 340 |
| 4.4 | Îmbrăcăminte și echipament | 340 |
| 4.5 | Spațiu de lucru și mediu | 341 |
| 4.6 | Starea sigură în exploatare | 342 |
| 4.7 | Operații | 344 |
| 4.8 | Forțe de reacție | 346 |
| 4.9 | Transportarea | 347 |
| 4.10 | Stocarea | 348 |
| 4.11 | Curățarea, întreținerea și repararea | 349 |
| 5 | Pregătirea pentru utilizare a motoferăstrăului | 349 |
| 5.1 | Pregătirea pentru utilizare a motoferăstrăului | 349 |
| 6 | Asamblarea motoferăstrăului | 350 |
| 6.1 | Montarea și demontarea șinei portlanț și a lanțului de ferăstrău | 350 |
| 6.2 | Tensionarea lanțului de fierăstrău | 351 |
| 6.3 | Umpleți cu ulei adeziv pentru lanțuri de ferăstrău | 352 |
| 7 | Punerea și slăbirea frânei de lanț | 353 |
| 7.1 | Punerea frânei de lanț | 353 |
| 7.2 | Eliberarea frânei de lanț | 353 |
| 8 | Introducerea și scoaterea bateriei | 353 |
| 8.1 | Înlocuiți acumulatorul | 353 |
| 8.2 | Extrageți acumulatorul | 354 |
| 9 | Pornirea și oprirea motoferăstrăului | 354 |
| 9.1 | Pornirea motoferăstrăului | 354 |
| 9.2 | Oprirea motoferăstrăului | 354 |
| 10 | Verificarea motoferăstrăului și al acumulatorului | 354 |
| 10.1 | Verificarea roții lanțului | 354 |
| 10.2 | Verificarea șinei portlanț | 355 |
| 10.3 | Verificarea lanțului de ferăstrău | 355 |
| 10.4 | Verificarea frânei de lanț | 356 |
| 10.5 | Verificarea comenzilor | 356 |
| 10.6 | Verificați lubrifierea lanțului | 356 |
| 10.7 | Verificarea acumulatorului | 356 |
| 11 | Lucrul cu motoferăstrăul | 357 |
| 11.1 | Ținerea și ghidarea motoferăstrăului | 357 |
| 11.2 | Debitarea | 357 |
| 11.3 | Tăierea crengilor | 357 |
| 11.4 | Doborârea | 358 |
| 12 | După lucru | 363 |
| 12.1 | După lucru | 363 |
| 13 | Transportarea | 363 |
| 13.1 | Transportul motoferăstrăului | 363 |
| 13.2 | Transportul acumulatorului | 363 |
| 14 | Stocarea | 363 |
| 14.1 | Depozitarea motoferăstrăului | 363 |
| 14.2 | Depozitarea acumulatorului | 364 |
| 15 | Curățare | 364 |
| 15.1 | Curățarea motoferăstrăului | 364 |
| 15.2 | Curățarea șinei portlanț și a lanțului de ferăstrău | 364 |
| 15.3 | Curățarea bateriei | 364 |
| 16 | Întreținere | 364 |
| 16.1 | Debavurarea șinei portlanț | 364 |
| 16.2 | Ascuțirea lanțului de ferăstrău | 365 |
| 17 | Reparare | 365 |



Acest manual de utilizare este protejat prin legea dreptului de autor. Ne rezervăm toate drepturile, în special dreptul de a multiplica, traduce și prelua prin sisteme electronice.

| | | |
|-----------|---|------------|
| 17.1 | Repararea motoferăstrăului și a acumulatorului | 365 |
| 18 | Depanare | 366 |
| 18.1 | Remediere defecțiuni la motoferăstrău și la acumulator | 366 |
| 19 | Date tehnice | 368 |
| 19.1 | Motoferăstraie STIHL MSA 160 C, MSA 200 C | 368 |
| 19.2 | Roți de lanț și viteze ale lanțului | 368 |
| 19.3 | Adâncimea minimă a canelurii șinei portlanț | 368 |
| 19.4 | Acumulator STIHL AP | 368 |
| 19.5 | Nivelurile de zgomot și vibrații | 368 |
| 19.6 | REACH | 369 |
| 20 | Combinatii ale șinei portlanț și lanțului de ferăstrău | 370 |
| 20.1 | Motoferăstraie STIHL MSA 160 C, MSA 200 C | 370 |
| 21 | Piese de schimb și accesorii | 371 |
| 21.1 | Piese de schimb și accesorii | 371 |
| 22 | Eliminare | 371 |
| 22.1 | Eliminarea motoferăstrăului și a acumulatorului | 371 |
| 23 | Declarație de conformitate EU | 371 |
| 23.1 | Motoferăstraie STIHL MSA 160 C, MSA 200 C | 371 |
| 24 | Instrucțiuni generale de siguranță pentru electrounele | 372 |
| 24.1 | Introducere | 372 |
| 24.2 | Siguranța la locul de muncă | 372 |
| 24.3 | Siguranța electrică | 372 |
| 24.4 | Siguranța persoanelor | 372 |
| 24.5 | Manipularea și utilizarea uneltei electrice | 373 |
| 24.6 | Manipularea și utilizarea uneltei cu acumulator | 374 |
| 24.7 | Service | 374 |
| 24.8 | Instrucțiuni de siguranță pentru ferăstraiele cu lanț | 374 |
| 24.9 | Cauzele și evitarea unui recul | 375 |

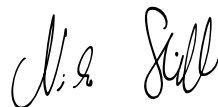
1 Prefață

Stimată clientă, stimat client,

ne bucurăm că ați ales STIHL. Dezvoltăm și executăm produsele noastre în calitate de vârf, conform nevoilor clienților noștri. În felul acesta iau naștere produse de mare fiabilitate chiar și în condiții de solicitare extremă.

STIHL înseamnă calitate de vârf și în domeniul de service. Atelierele noastre de specialitate oferă consiliere și instrucțiuni competente, ca și o îngrijire tehnică cuprinzătoare.

Vă mulțumim pentru încredere și vă dorim multă bucurie cu produsul STIHL pe care îl dețineți.



Dr. Nikolas Stihl

IMPORTANT! ÎNAINTE DE UTILIZARE, CITIȚI ȘI PĂSTRAȚI INSTRUCȚIUNILE.

2 Informații referitoare la acest Manual de instrucțiuni

2.1 Documente valabile

Sunt valabile prevederile locale privitoare la securitate.

- ▶ În afara acestui manual de instrucțiuni, citiți, respectați și păstrați următoarele documente:
 - Manualul de instrucțiuni al acumulatorului STIHL AR
 - Manual de instrucțiuni "borsetă AP cu cablu de legătură"
 - Instrucțiunile de siguranță ale acumulatorului STIHL AP
 - Manual de instrucțiuni pentru încărcătoare STIHL AL 101, 300, 500

- Informații privind siguranța pentru acumuloarele și produsele STIHL cu acumulator încorporat:
www.stihl.com/safety-data-sheets

2.2 Identificarea Notelor de avertizare din text



AVERTISMENT

Această notă poate indica pericolele care au ca rezultat răni grave sau decese.

- ▶ Măsurile specificate pot împiedica răniile grave sau decesele.

INDICAȚIE

Această notă indică pericolele care pot avea ca rezultat avariarea bunurilor.

- ▶ Măsurile specificate pot împiedica avariarea bunurilor.

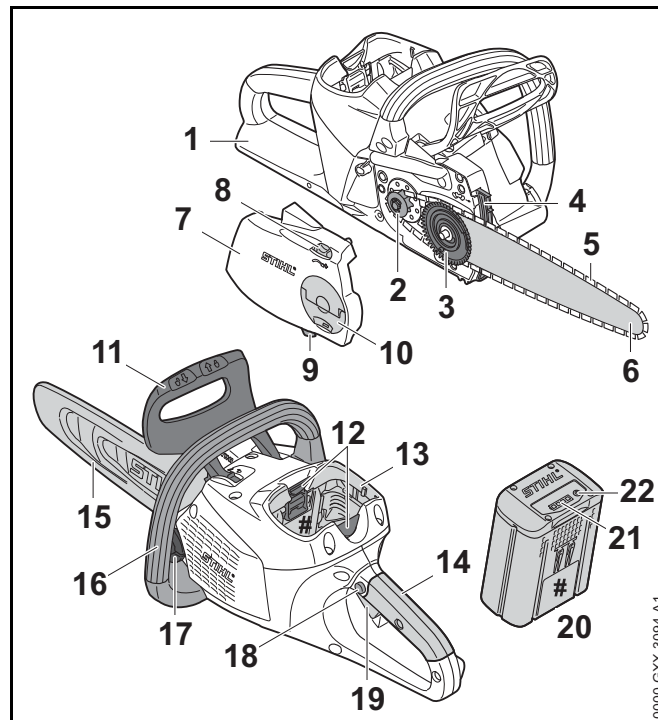
2.3 Simboluri în text



Acest simbol se referă la un capitol din aceste instrucțiuni de folosire.

3 Cuprins

3.1 Motoferăstrău și acumulator



1 Apărătoare posterioară de mână

Apărătoarea posterioară de mână protejează mâna dreaptă la contactul cu un lanț de ferăstrău căzut sau rupt.

2 Roata de lanț

Roata de lanț acționează lanțul de ferăstrău.

3 Șaiba de tensionare

Șaiba de tensionare deplasează șina portlanț și astfel lanțul de ferăstrău este tensionat și detensionat.

4 Opritor-gheară

În timpul lucrului, opritorul-gheară sprijină motoferăstrăul pe lemn.

5 Lanțul fierăstrăului

Lanțul ferăstrăului taie lemnul.

6 Șină port-lanț

Șina portlanț ghidează lanțul de ferăstrău.

7 Capacul roții de lanț

Capacul roții de lanț acoperă roata de lanț și fixează șina portlanț pe motoferăstrău.

8 Roata de tensionare

Roata de tensionare permite reglarea tensiunii lanțului.

9 Reținător de lanț

Reținătorul de lanț prinde un lanț de ferăstrău căzut sau rupt.

10 Piuliță fluture

Piulița fluture fixează capacul roții de lanț pe motoferăstrău.

11 Apărătoarea frontală de mână

Apărătoarea anterioară de mână protejează mâna stângă de contactul cu lanțul de ferăstrău, servește la cuplarea frânei de lanț și acționează automat frâna de lanț în cazul unui recul.

12 Pârghie de blocare

Pârghia de blocare blochează acumulatorul în compartimentul acumulatorului.

13 Compartimentul acumulatorului

Compartimentul acumulatorului adăpostește acumulatorul.

14 Mâner de comandă

Mânerul de comandă servește la funcționarea, susținerea și ghidarea motoferăstrăului.

15 Apărătoare de lanț

Apărătoarea de lanț protejează de contactul cu lanțul de ferăstrău.

16 Mâner tubular

Mânerul tubular este utilizat pentru prinderea, dirijarea și transportarea motoferăstrăului.

17 Capacul rezervorului de ulei

Capacul rezervorului de ulei închide rezervorul de ulei.

18 Buton de blocare

Butonul de blocare blochează maneta de acționare (de cuplare).

19 Pârghie de comutație

Maneta de acționare pornește și oprește motoferăstrăul.

20 Acumulator

Acumulatorul alimentează motoferăstrăul cu energie.

21 LED-uri


LED-urile indică starea de încărcare a acumulatorului și defecțiunile.


22 Buton


Butonul acționat prin apăsare activează LED-urile de pe acumulator.


Plăcuță de identificare cu seria mașinii**3.2 Simboluri**


Simbolurile pot fi pe motoferăstrău și pe acumulator, iar ele semnifică următoarele:

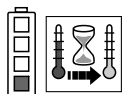
 Acest simbol indică sensul de rotație a lanțului de ferăstrău.

 Rotiți în această direcție, pentru a tensiona lanțul de ferăstrău.

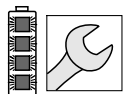
 Acest simbol indică rezervorul de ulei pentru uleiul adeziv pentru lanțuri de ferăstrău.

 În această direcție, frâna de lanț este pusă.

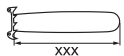
 În această direcție, frâna de lanț este eliberată.



1 LED luminează în roșu. Bateria este prea fierbinte sau prea rece.



4 LED-uri clipesc în roșu. Defecțiune a bateriei.



Lungimea unei șine portlanț ce poate fi folosită.



Nivelul calculat de putere acustică conform Directivei 2000/14/EG în dB(A), pentru a se putea compara nivelul emisiei de zgomot a produselor electronice.



Informația de lângă simbol indică conținutul de energie al acumulatorului, conform specificațiilor din partea producătorului de celule. Conținutul de energie aflat la dispoziție pentru utilizare este mai mic.



Nu aruncați produsul la gunoiul menajer.

4 Instrucțiuni de siguranță

4.1 Simboluri de avertizare

Simbolurile de avertizare de pe motoferăstrău și acumulator semnifică următoarele:



Respectați instrucțiunile de siguranță și măsurile în legătură cu acestea.



Citiți, respectați și păstrați manualul de utilizare.



Purtați ochelari și cască de protecție.



Respectați instrucțiunile de siguranță referitoare la recul și măsurile în legătură cu acesta.



Scoateți acumulatorul în timpul pauzelor de lucru, transportului, depozitării, întreținerii sau reparațiilor.



Protejați acumulatorul de căldură și foc.



Nu cufundați acumulatorul în lichide



Respectați intervalul de temperatură permis al acumulatorului.

4.2 Utilizare conform destinației

Motoferăstrăul STIHL MSA 160 C sau motoferăstrăul MSA 200 servesc la tăierea lemnului și la emondarea și doborârea copacilor cu un diametru de trunchi mic, cât și pentru îngrijirea copacilor aflați în jurul casei.

Este interzis folosirea motoferăstrăului pe timp ploios.

Aceste motoferăstraie sunt alimentate cu energie de un acumulator STIHL AP sau un acumulator STIHL AR.

⚠️ AVERTISMENT

- Acumulatorii care nu au fost aprobate de STIHL pentru utilizarea cu motoferăstrăul pot produce incendii și explozii. Risc de rănire gravă a persoanelor sau de deces și de avariere a bunurilor.
 - ▶ Folosiți motoferăstrăul cu un acumulator STIHL AP sau un acumulator STIHL AR.
- În cazul în care motoferăstrăul sau acumulatorul nu este utilizat conform destinației, oamenii pot fi răniți grav sau chiar uciși, iar bunurile pot fi avariate.
 - ▶ Folosiți motoferăstrăul și acumulatorul așa cum se descrie în acest manual de utilizare.

4.3 Cerințe pentru utilizator

⚠️ AVERTISMENT

- Utilizatorii care nu au beneficiat de instruire nu pot recunoaște sau evalua pericolele pe care le reprezintă motoferăstrăul și acumulatorul. Risc de răniri grave sau deces pentru utilizator sau alte persoane.



- ▶ Citiți, respectați și păstrați manualul de utilizare.

- ▶ În cazul în care motoferăstrăul sau acumulatorul sunt înmânați altei persoane: transmiteți și manualul de utilizare.
- ▶ Asigurați-vă că utilizatorul îndeplinește următoarele cerințe:
 - Utilizatorul este odihnit.
 - Din punct de vedere fizic, senzorial și mental, utilizatorul este capabil să folosească și să lucreze cu motoferăstrăul și cu acumulatorul. Utilizatorilor cu

abilități fizice, senzoriale sau mentale reduse trebuie să li se permită lucrul doar sub supraveghere sau conform instrucțiunilor unei persoane responsabile.

- Utilizatorul este major.
- Înainte de prima utilizare a motoferăstrăului, utilizatorul a beneficiat de instrucțiuni din partea unui distribuitor sau profesionist STIHL.
- Utilizatorul nu se află sub influența alcoolului, medicamentelor sau drogurilor.
- ▶ În cazul în care utilizatorul lucrează pentru prima dată cu un motoferăstrău: exersați tăierea de bușteni pe o capră sau un suport de tăiat lemne.
- ▶ Dacă aveți neclarități, vă rugăm să vă adresați unui distribuitor STIHL.

4.4 Îmbrăcăminte și echipament

⚠️ AVERTISMENT

- În timpul lucrului, părul lung poate fi tras în motoferăstrău. Utilizatorul poate fi rănit grav.
 - ▶ Prindeți-vă și legați-vă părul lung, astfel încât să evitați tragerea acestuia în motoferăstrău.
- În timpul lucrului, obiectele pot fi proiectate cu viteze mari. Pericol de rănire.
 - ▶ Purtați ochelari de protecție care să se muleze ferm. Ochelari de protecție adecvați, verificați conform normei EN 166 sau conform prevederilor naționale, se pot găsi în comerț cu identificarea corespunzătoare.
- ▶ STIHL recomandă purtarea unei protecții pentru față.
- ▶ Purtați o haină de lucru strânsă pe corp și cu mâneci lungi.
- Obiectele aflate în cădere pot provoca răni la cap.



- ▶ În cazul în care în timpul lucrului pot cădea obiecte: purtați o cască de protecție.

- În timpul lucrului praful poate fi răscolit și se pot forma vapori. Praful sau vaporii inspirați pot dăuna sănătății și pot cauza reacții alergice.
 - ▶ Purtați o mască pentru praf.
- Îmbrăcămintea neadecvată se poate prinde în copaci, arbuști și în motoferăstrău. Utilizatorii care nu folosesc îmbrăcămintă adecvată se pot răni grav.
 - ▶ Purtați haine strânse pe corp.
 - ▶ Scoateți-vă eșarfele și bijuteriile.
- În timpul lucrului, utilizatorul poate intra în contact cu lanțul de ferăstrău rotativ. Utilizatorul poate fi rănit grav.
 - ▶ Purtați pantaloni lungi cu protecție la tăiere.
- În timpul lucrului, utilizatorul se poate tăia de lemn. În timpul curățării sau întreținerii, utilizatorul poate intra în contact cu lanțul de ferăstrău. Pericol de rănire.
 - ▶ Purtați mănuși de lucru făcute din material rezistent la uzură.
- În cazul în care utilizatorul poartă încălțăminte necorespunzătoare, acesta poate aluneca. În cazul în care utilizatorul intră în contact cu lanțul de ferăstrău rotativ, acesta se poate tăia. Pericol de rănire.
 - ▶ Purtați cizme de cauciuc pentru lucrul cu motoferăstrăul, care oferă protecție la tăiere.

4.5 Spațiu de lucru și mediu

4.5.1 Motoferăstrău

AVERTISMENT

- Persoanele neautorizate, copiii și animalele nu pot recunoaște și evalua pericolele pe care le reprezintă motoferăstrăul și obiectele proiectate. Persoanele neautorizate, copiii și animalele pot fi rănite grav.
 - ▶ Țineți la distanță de zona de lucru persoanele neimplicate, copiii și animalele.
- Motorul electric al motoferăstrăului poate produce scântei. Scânteele pot declanșa incendii și explozii într-un mediu foarte inflamabil sau exploziv. Risc de rănire gravă a persoanelor sau de deces și de avariere a bunurilor.
 - ▶ Nu lucrați niciodată într-un mediu foarte inflamabil sau exploziv.

4.5.2 Acumulator

AVERTISMENT

- Copiii nu pot recunoaște și evalua pericolele pe care le prezintă acumulatorul. Copii pot suferi leziuni grave.
 - ▶ Nu permiteți accesul copiilor.
- Acumulatorul nu este protejat împotriva tuturor influențelor mediului. Dacă acumulatorul este expus la anumite influențe ale mediului, acesta se poate aprinde sau exploda. Risc de rănire gravă a persoanelor și de avariere a bunurilor.



- ▶ Protejați acumulatorul de căldură și de foc.
- ▶ Nu aruncați acumulatorul în foc.



- ▶ Folosiți și păstrați acumulatorul în intervalul de temperatură - 10 °C și + 50 °C.



► Nu cufundați acumulatorul în lichide

- Nu apropiați acumulatorul de obiecte metalice.
- Nu expuneți acumulatorul la presiune înaltă.
- Nu expuneți acumulatorul la microunde.
- Protejați acumulatorul împotriva substanțelor chimice și a sărurilor.

4.6 Starea sigură în exploatare

4.6.1 Motoferăstrău

Motoferăstrăul este în stare de siguranță relevantă în cazul în care sunt îndeplinite următoarele condiții:

- Motoferăstrăul nu prezintă deteriorări.
- Motoferăstrăul este curat.
- Reținătorul de lanț nu este deteriorat.
- Frâna lanțului funcționează.
- Elementele de comandă funcționează și nu sunt modificate.
- Lubrifierea lanțului funcționează.
- Semnele de uzură de la roata de lanț nu sunt mai adânci de 0,5 mm.
- Este montată o combinație a șinei portlanț și lanțului de ferăstrău, amintită în acest manual de utilizare.
- Șina portlanț și lanțul de ferăstrău sunt montate corect.
- Lanțul de ferăstrău este tensionat corect.
- Au fost montate numai accesoriile originale STIHL pentru acest motoferăstrău.
- Accesoriile au fost montate corect.
- Capacul rezervorului de ulei este închis.

▲ AVERTISMENT

- Într-o stare nesigură, componentele ar putea să nu mai funcționeze corect, iar dispozitivele de siguranță ar putea fi dezactivate. În caz contrar, persoanele pot fi rănite grav, sau chiar omorâte.
 - Lucrați cu un motoferăstrău nedeteriorat.
 - Dacă motoferăstrăul este murdar: curățați motoferăstrăul.
 - Lucrați cu un reținător de lanț nedeteriorat.
 - Nu modificați motoferăstrăul. Excepție: montarea unei combinații a șinei portlanț și lanțului de ferăstrău specificată în acest manual de utilizare.
 - În cazul în care comenzile nu mai funcționează, nu folosiți motoferăstrăul.
 - Montați doar accesoriile originale STIHL pentru acest motoferăstrău.
 - Montați șina portlanț și lanțul de ferăstrău conform descrierii din manualul de utilizare.
 - Montați accesoriul așa cum este prezentat în manualul de utilizare sau în manualul accesoriului.
 - Nu introduceți obiecte în orificiile motoferăstrăului.
 - Dacă aveți neclarități, vă rugăm să vă adresați unui distribuitor STIHL.

4.6.2 Șină port-lanț

Șina portlanț este în stare de siguranță relevantă în cazul în care sunt îndeplinite următoarele condiții:

- Șina portlanț nu prezintă deteriorări.
- Șina portlanț nu este deformată.
- Canelura este la fel de adâncă ca sau mai adâncă decât adâncimea minimă a canelurii, 19.3.
- Crestăturile canelurii nu prezintă bavuri.
- Canelura nu este redusă sau extinsă.

▲ AVERTISMENT

- Într-o stare nesigură, șina portlanț nu mai poate direcționa corect lanțul de ferăstrău. Lanțul de ferăstrău rotativ poate sări de pe șina portlanț. Aceasta poate duce la leziuni corporale grave, chiar letale.
 - ▶ Lucrați cu o șină portlanț nedeteriorată.
 - ▶ În cazul în care adâncimea canelurii este mai mică decât adâncimea minimă a canelurii: înlocuiți șina portlanț.
 - ▶ Debavurați șina de lanț săptămânal.
 - ▶ Dacă aveți neclarități, vă rugăm să vă adresați unui distribuitor STIHL.

4.6.3 Lanțul fierăstrăului

Lanțul de ferăstrău este în stare de siguranță relevantă în cazul în care sunt îndeplinite următoarele condiții:

- Lanțul de ferăstrău nu prezintă deteriorări.
- Lanțul de ferăstrău este ascuțit corect.
- Înălțimea limitatorului de adâncime de la dinții de tăiere se încadrează în marcasele de service.
- Lungimea dinților de tăiere se încadrează în marcasele de service.

▲ AVERTISMENT

- Într-o stare nesigură, componentele ar putea să nu mai funcționeze corect, iar dispozitivele de siguranță ar putea fi dezactivate. Aceasta poate duce la leziuni corporale grave, chiar letale.
 - ▶ Lucrați cu un lanț de ferăstrău nedeteriorat.
 - ▶ Ascuțiți lanțul de ferăstrău corect.
 - ▶ Dacă aveți neclarități, vă rugăm să vă adresați unui distribuitor STIHL.

4.6.4 Acumulator

Acumulatorul se află într-o stare sigură atunci când se întrunesc următoarele condiții:

- Acumulatorul nu este deteriorat.
- Acumulatorul este curat și uscat.
- Acumulatorul funcționează și nu este modificat.

▲ AVERTISMENT

- Într-o situație nesigură, este posibil ca acumulatorul să nu mai funcționeze în siguranță. Se pot produce grave leziuni corporale.
 - ▶ Lucrați cu un acumulator nedeteriorat și funcțional.
 - ▶ Nu încărcați un acumulator avariat sau defect.
 - ▶ Dacă acumulatorul este murdar sau ud: curățați-l și lăsați-l să se usuce.
 - ▶ Nu modificați acumulatorul.
 - ▶ Nu introduceți obiecte în orificiile acumulatorului.
 - ▶ Nu conectați contactele electrice ale acumulatorului cu obiecte metalice (scurtcircuit).
 - ▶ Nu deschideți acumulatorul.
- Dintr-un acumulator avariat poate curge lichid. Contactul pielii sau al ochilor cu lichidul poate produce iritații ale pielii sau ochilor.
 - ▶ Evitați contactul cu lichidul.
 - ▶ În cazul contactului cu pielea, spălați pielea afectată cu apă din belșug și cu săpun.
 - ▶ În cazul contactului cu ochii, clătiți cu apă din belșug timp de cel puțin 15 minute și adresați-vă medicului.

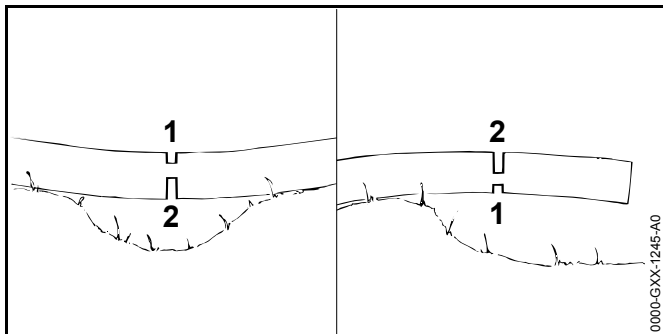
- Un acumulator avariata sau defect poate emite un miros neobișnuit, de fum sau arsură. Risc de rănire gravă a persoanelor sau de deces și de avariere a bunurilor.
 - ▶ Dacă acumulatorul emite un miros neobișnuit sau fum, nu folosiți acumulatorul și păstrați-l la distanță de substanțe inflamabile.
 - ▶ Dacă acumulatorul arde: stingeți-l cu un extingtor sau cu apă.

4.7 Operații

4.7.1 Debitarea

AVERTISMENT

- În cazul în care în afara zonei de lucru nu există nimeni cine poate auzi apelul de ajutor, nimeni nu va putea oferi ajutor în caz de pericol.
 - ▶ Asigurați-vă că persoanele aflate în afara zonei de lucru pot auzi apelul de ajutor.
- În anumite situații, utilizatorul nu poate lucra în mod concentrat. Utilizatorul poate pierde controlul asupra motoferăstrăului, se poate împiedica, poate cădea și poate fi rănit grav.
 - ▶ Lucrați calm și metodic.
 - ▶ În cazul în care condițiile de lumină și de vizibilitate sunt proaste: nu lucrați cu motoferăstrăul.
 - ▶ Operați motoferăstrăul singur.
 - ▶ Nu lucrați peste înălțimea umărului.
 - ▶ Aveți grijă la obstacole.
 - ▶ Lucrați stând în picioare, menținându-vă echilibrul. Când lucrați la înălțime, folosiți o platformă sau schele care prezintă siguranță.
 - ▶ În cazul în care simțiți semne de oboseală: luați o pauză de lucru.
- Lanțul de ferăstrău rotativ îl poate răni pe utilizator. Utilizatorul poate fi rănit grav.
 - ▶ Nu atingeți lanțul de ferăstrău circulant.
 - ▶ Dacă lanțul de ferăstrău este blocat de un obiect: opriți motoferăstrăul, trageți frâna de lanț și scoateți acumulatorul. Doar atunci îndepărtați obiectul.
- Lanțul rotativ este fierbinte și se extinde. În cazul în care lanțul de ferăstrău nu este uns suficient și tensionat din nou, acesta poate sări de pe șina portlanț sau se poate rupe. Risc de rănire gravă a persoanelor și de avariere a bunurilor.
 - ▶ Folosiți ulei adeziv pentru lanțuri de ferăstrău.
 - ▶ În timpul lucrului verificați cu regularitate tensiunea lanțului de ferăstrău. În cazul în care tensiunea lanțului de ferăstrău este prea mică: tensionați lanțul.
- Dacă, în timpul lucrului, motoferăstrăul are un comportament diferit sau neregulat, motoferăstrăul ar putea fi într-o stare nesigură. Risc de rănire gravă a persoanelor și de avariere a bunurilor.
 - ▶ Opriți lucrul, scoateți acumulatorul și adresați-vă unui distribuitor STIHL.
- În timpul lucrului, este posibil ca motoferăstrăul să producă vibrații.
 - ▶ Purtați mănuși.
 - ▶ Faceți pauze.
 - ▶ În cazul semnelor de probleme de circulație sangvină, adresați-vă unui medic.
- În cazul în care lanțul de ferăstrău rotativ lovește un obiect dur, pot apărea scântei. Scânteele pot declanșa incendii într-un mediu ușor inflamabil. Risc de rănire gravă a persoanelor sau de deces și de avariere a bunurilor.
 - ▶ Nu lucrați într-un mediu ușor inflamabil.
- În cazul în care maneta de acționare este eliberată, lanțul de ferăstrău continuă să se rotească pentru o perioadă scurtă de timp. Lanțul de ferăstrău care se rotește poate tăia persoanele. Se pot produce grave leziuni corporale.
 - ▶ Așteptați până când lanțul de ferăstrău nu se mai rotește.



⚠️ AVERTISMENT

- În cazul în care se taie un lemn aflat în tensiune, șina portlanț se poate prinde. Utilizatorul poate pierde controlul asupra motoferăstrăului și poate fi rănit grav.
 - ▶ Mai întâi tăiați o tăietură de eliberare pe partea de presiune (1) și apoi tăiați o tăietură de separare pe partea de tensionare (2).

4.7.2 Tăierea crengilor

⚠️ AVERTISMENT

- În cazul în care la copacul doborât crengile sunt tăiate în partea de jos, copacul nu poate fi susținut la sol de ramuri. În timpul lucrului, copacul se poate mișca. Aceasta poate duce la leziuni corporale grave, chiar letale.
 - ▶ Tăiați ramurile mai mari de la partea de jos doar atunci când copacul este tăiat la lungime.
 - ▶ Nu lucrați, șezând pe trunchi.
- În timpul emondării, o ramură tăiată poate cădea. Utilizatorul se poate împiedica, poate cădea și se poate răni grav.
 - ▶ Tăiați crengile copacului de la baza trunchiului spre coronament.

4.7.3 Doborârea

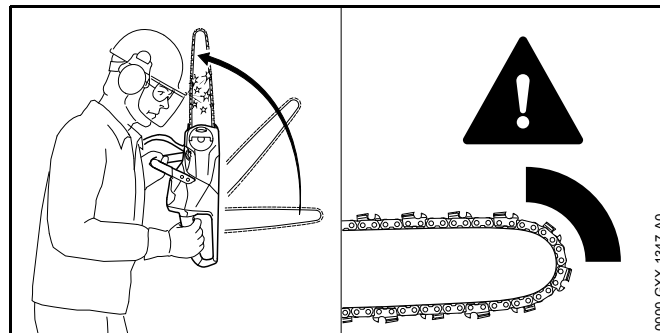
⚠️ AVERTISMENT

- Persoanele fără experiență nu pot evalua pericolele apărute la doborâre. Risc de rănire gravă a persoanelor sau de deces și de avariere a bunurilor.
 - ▶ Dacă aveți neclarități, nu efectuați doborârea de unul singur.
- În timpul doborârii, un copac și ramuri pot cădea peste oameni sau obiecte. Risc de rănire gravă a persoanelor sau de deces și de avariere a bunurilor.
 - ▶ Stabiliți direcția de doborâre, astfel încât zona unde copacul cade, să fie liberă.
 - ▶ Nu permiteți accesul persoanelor neautorizate, al copiilor și animalelor pe o rază de 2,5 m în jurul zonei de lucru.
 - ▶ Înainte de doborârea copacilor, îndepărtați crengile rupte sau uscate din coronament.
 - ▶ În cazul în care crengile rupte sau uscate nu pot fi îndepărtate din coronamentul copacului: nu doborâți copacul.
 - ▶ Observați coronamentul și coronamentele copacilor vecini și feriți-vă de ramurile care cad.
- Când copacul cade, trunchiul se poate rupe sau poate ricoșa pe direcția utilizatorului. Risc de rănire gravă sau deces.
 - ▶ Elaborati o rută de evacuare, pe lateral, în spatele copacului.
 - ▶ Mergeți înapoi pe ruta de evacuare și observați copacul care cade.
 - ▶ Nu mergeți înapoi, ci în jos pe pantă.

- Obstacolele din zona de lucru și de pe ruta de evacuare îl pot împiedica pe utilizator. Utilizatorul se poate împiedica și cădea. Risc de rănire gravă sau deces.
 - ▶ Îndepărtați obstacolele din zona de lucru și de pe ruta de evacuare.
- Dacă porțiunea de rupere, chinga de siguranță sau cureaua de fixare sunt tăiate sau retezate prea devreme, direcția de doborâre nu mai poate fi respectată sau copacul poate cădea prea devreme. Risc de rănire gravă a persoanelor sau de deces și de avariere a bunurilor.
 - ▶ Nu tăiați sau retezați porțiunea de rupere.
 - ▶ Retezați chinga de siguranță sau cureaua de fixare ultimele.
 - ▶ În cazul în care arborele începe să cadă prea devreme: abandonați tăietura de doborâre și retrageți-vă pe ruta de evacuare.
- În cazul în care în zona din jurul sfertului superior al șinei portlanț lanțul de ferăstrău rotativ lovește o pană de doborâre dură și frânează rapid, poate avea loc un recul. În caz contrar, persoanele pot fi rănite grav, sau chiar omorâte.
 - ▶ Utilizați pene de doborâre din aluminiu sau plastic.
- În cazul în care un copac nu cade complet la pământ sau rămâne agățat într-un alt copac, utilizatorul nu mai poate termina doborârea în mod controlat.
 - ▶ Anulați doborârea și trageți copacul la pământ cu un trolu de cablu sau cu un vehicul adecvat.

4.8 Forțe de reacție

4.8.1 Recul

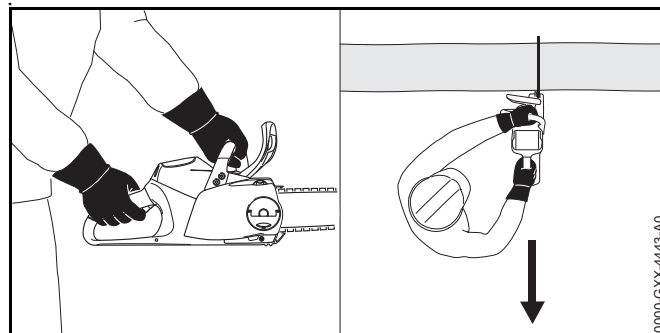


Un recul poate fi cauzat de următoarele:

- În zona din jurul sfertului superior al șinei portlanț lanțul de ferăstrău rotativ lovește un obiect dur și frânează rapid.
- Lanțul de ferăstrău rotativ este prins în sfertul superior al șinei portlanț.

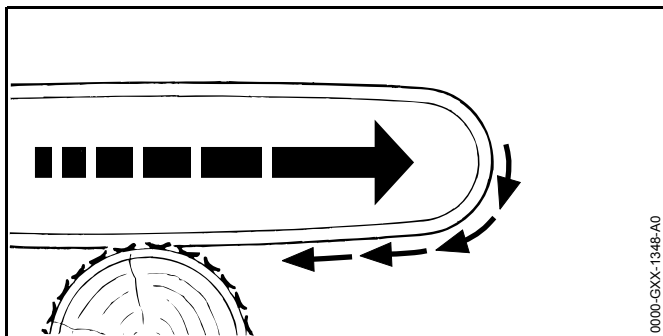
Frâna de lanț nu poate împiedica reculul.

⚠ AVERTISMENT



- În cazul de recul, motoferăstrăul poate fi proiectat spre utilizator. Utilizatorul poate pierde controlul asupra motoferăstrăului și poate fi rănit grav sau poate fi ucis.
 - ▶ Țineți ferm motoferăstrăul cu ambele mâini.
 - ▶ Păstrați o distanță suficientă dintre corp și zona de acțiune mărită a motoferăstrăului.
 - ▶ Lucrați conform descrierii din manualul de utilizare.
 - ▶ Nu lucrați cu zona din jurul sfertului superior al șinei portlanț.
 - ▶ Lucrați cu un lanț de ferăstrău ascuțit în mod corespunzător și tensionat corect.
 - ▶ Utilizați un lanț de ferăstrău cu grad redus de recul.
 - ▶ Utilizați o șină portlanț cu cap de șină mic.
 - ▶ Tăiați cu ferăstrăul la viteză maximă.

4.8.2 Prindere



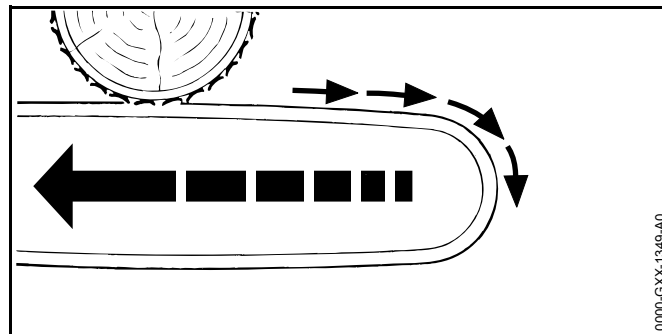
Atunci când se lucrează cu partea inferioară a șinei portlanț, motoferăstrăul este tras departe de utilizator.

⚠ AVERTISMENT

- În cazul în care lanțul de ferăstrău rotativ lovește un obiect dur și frânează rapid, motoferăstrăul poate fi tras brusc, cu putere, la distanță de utilizator. Utilizatorul poate pierde controlul asupra motoferăstrăului și poate fi rănit grav sau poate fi ucis.
 - ▶ Țineți ferm motoferăstrăul cu ambele mâini.
 - ▶ Lucrați conform descrierii din Manualul de instrucțiuni.

- ▶ Direcționați șina portlanț drept în tăietură.
- ▶ Așezați gheara opritoare în mod corespunzător.
- ▶ Tăiați cu ferăstrăul la viteză maximă.

4.8.3 Ricoșeu



Atunci când se lucrează cu partea superioară a șinei portlanț, motoferăstrăul este împins pe direcția utilizatorului.

⚠ AVERTISMENT

- În cazul în care lanțul de ferăstrău rotativ lovește un obiect dur și frânează rapid, motoferăstrăul poate fi împins brusc, cu putere, către utilizator. Utilizatorul poate pierde controlul asupra motoferăstrăului și poate fi rănit grav sau poate fi ucis.
 - ▶ Țineți ferm motoferăstrăul cu ambele mâini.
 - ▶ Lucrați conform descrierii din Manualul de instrucțiuni.
 - ▶ Direcționați șina portlanț drept în tăietură.
 - ▶ Tăiați cu ferăstrăul la viteză maximă.

4.9 Transportarea

4.9.1 Motoferăstrău

⚠ AVERTISMENT

- În timpul transportului, motoferăstrăul poate cădea sau se poate deplasa. Risc de rănire a persoanelor și de avariere a bunurilor.



▶ Extrageți acumulatorul.

- ▶ Introduceți frâna lanțului.
- ▶ Glisați apărătoarea de lanț peste șina portlanț, astfel încât să acopere toată șina portlanț.
- ▶ Asigurați motoferăstrăul, așa încât acesta să nu poată cădea și să nu se poată deplasa.

4.9.2 Acumulator

⚠ AVERTISMENT

- Acumulatorul nu este protejat împotriva tuturor influențelor mediului. Dacă acumulatorul este expus la anumite influențe ale mediului, acesta se poate avaria, iar bunurile pot fi avariate.
 - ▶ Nu transportați un acumulator avariata.
 - ▶ Transportați acumulatorul într-un ambalaj neconducător din punct de vedere electric.
- În timpul transportului, acumulatorul poate cădea sau se poate deplasa. Risc de rănire a persoanelor și de avariere a bunurilor.
 - ▶ Ambalați acumulatorul în ambalaj, astfel încât să nu se poată mișca.
 - ▶ Asigurați ambalajul, astfel încât să nu se poată mișca.

4.10 Stocarea

4.10.1 Motoferăstrău

⚠ AVERTISMENT

- Copiii nu pot recunoaște și evalua pericolele pe care le prezintă motoferăstrăul. Copii pot suferi leziuni grave.



▶ Extrageți acumulatorul.

- ▶ Introduceți frâna lanțului.
- ▶ Glisați apărătoarea de lanț peste șina portlanț, astfel încât să acopere toată șina portlanț.
- ▶ Depozitați motoferăstrăul într-un loc care nu este la îndemâna copiilor.
- Contactele electrice de la motoferăstrău și componentele metalice pot coroda din cauza umezelii. Motoferăstrăul se poate deteriora.



▶ Extrageți acumulatorul.

- ▶ Depozitați motoferăstrăul într-un loc curat și uscat.

4.10.2 Acumulator

⚠ AVERTISMENT

- Copiii nu pot recunoaște și evalua pericolele pe care le prezintă acumulatorul. Copii pot suferi leziuni grave.
 - ▶ Depozitați acumulatorul într-un loc care nu este la îndemâna copiilor.
- Acumulatorul nu este protejat împotriva tuturor influențelor mediului. Dacă acumulatorul este expus la anumite influențe ale mediului, acesta se poate avaria.
 - ▶ Depozitați acumulatorul într-un loc curat și uscat.
 - ▶ Depozitați acumulatorul într-un spațiu închis.
 - ▶ Depozitați acumulatorul separat de motoferăstrău și de încărcător.
 - ▶ Depozitați acumulatorul într-un ambalaj neconducător din punct de vedere electric.
 - ▶ Păstrați acumulatorul în intervalul de temperatură - 10°C și + 50 °C.

4.11 Curățarea, întreținerea și repararea

A AVERTISMENT

- Înainte de curățare, întreținere sau reparare, scoateți acumulatorul pentru a împiedica pornirea din greșeală a motoferăstrăului. Risc de rănire gravă a persoanelor și de avariere a bunurilor.



- ▶ Extrageți acumulatorul.

- ▶ Introduceți frâna lanțului.

- Agenții de curățare puternici, aparatele de curățare la înaltă presiune sau obiectele ascuțite pot deteriora motoferăstrăul, șina portlanț, lanțul de ferăstrău și acumulatorul. În cazul în care curățarea motoferăstrăului, a șinei portlanț, a lanțului de ferăstrău sau a acumulatorului nu este executată corespunzător, componentele s-ar putea să nu mai funcționeze corect, iar dispozitivele de siguranță să fie scoase din funcțiune. Se pot produce grave leziuni corporale.
 - ▶ Curățați motoferăstrăul, șina portlanț, lanțul de ferăstrău și acumulatorul așa cum se descrie în acest manual de utilizare.
- În cazul în care motoferăstrăul, șina portlanț, lanțul de ferăstrău și acumulatorul nu sunt întreținute sau reparate corespunzător, componentele s-ar putea să nu mai funcționeze corect, iar dispozitivele de siguranță să fie scoase din funcțiune. În caz contrar, persoanele pot fi rănite grav, sau chiar omorâte.
 - ▶ Nu încercați să întrețineți sau să reparați singur motoferăstrăul și acumulatorul.
 - ▶ Dacă este necesară întreținerea sau repararea motoferăstrăului sau a acumulatorului: consultați un distribuitor STIHL.
 - ▶ Întrețineți sau reparați șina portlanț și lanțul de ferăstrău în modul descris în acest manual de utilizare.

- În timpul curățării sau întreținerii lanțului de ferăstrău, utilizatorul se poate tăia în dinții de tăiere ascuțiți. Pericol de rănire.
 - ▶ Purtați mănuși de lucru făcute din material rezistent la uzură.

5 Pregătirea pentru utilizare a motoferăstrăului

5.1 Pregătirea pentru utilizare a motoferăstrăului


Anterior oricăror lucrări, trebuie parcursi următorii pași:

- ▶ Asigurați-vă că următoarele componente sunt într-o stare sigură:
 - Motoferăstrău, 4.6.1.
 - Șină portlanț, 4.6.2.
 - Lanțul ferăstrăului, 4.6.3.
 - Acumulator, 4.6.4.
- ▶ Verificați acumulatorul, 10.7.
- ▶ Încărcați acumulatorul complet, așa cum este prezentat în manualul de utilizare al încărcătoarelor STIHL AL 101, 300, 500.
- ▶ Curățați motoferăstrăul, 15.1.
- ▶ Montați șina portlanț și lanțul de ferăstrău, 6.1.1.
- ▶ Tensionarea lanțului de ferăstrău, 6.2.
- ▶ Umpleți cu ulei adeziv pentru lanțuri de ferăstrău, 6.3.
- ▶ Verificați frâna de lanț, 10.4.
- ▶ Verificați comenzile, 10.5.
- ▶ Verificați lubrifierea lanțului, 10.6.
- ▶ Dacă pașii nu pot fi executați: nu folosiți motoferăstrăul și apelați la un distribuitor STIHL.

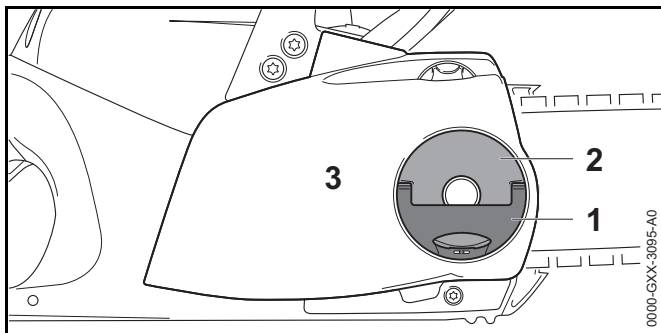
6 Asamblarea motoferăstrăului

6.1 Montarea și demontarea șinei portlanț și a lanțului de ferăstrău

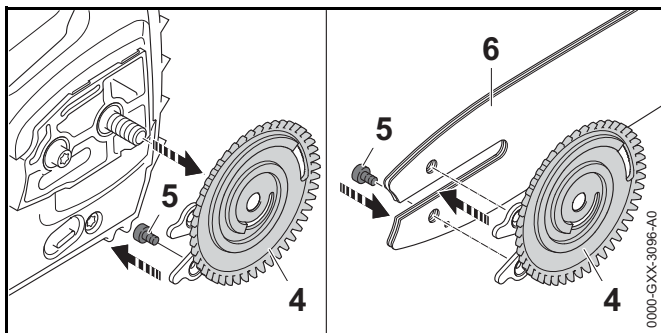
6.1.1 Montați șina portlanț și lanțul de ferăstrău

Combi-națiile de șină portlanț și lanț de ferăstrău, care se potrivesc cu și sunt montate pe roata de lanț, sunt indicate în datele tehnice,  20.1.

- ▶ Decuplați motoferăstrăul, introduceți frâna de lanț și scoateți acumulatorul.



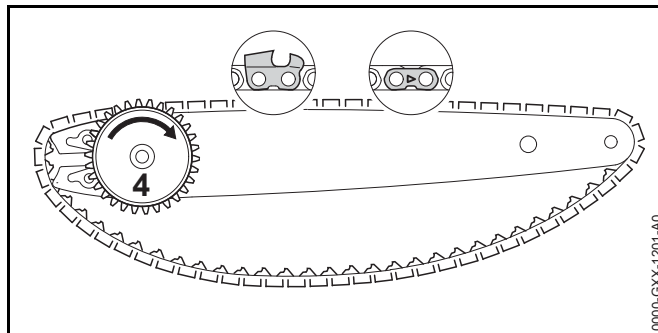
- ▶ Desfaceți mânerul (1) piuliței fluture (2).
- ▶ Rotiți piulița fluture (2) în sens invers acelor de ceasornic până când capacul roții de lanț (3) poate fi scos.
- ▶ Scoateți capacul roții de lanț (3).



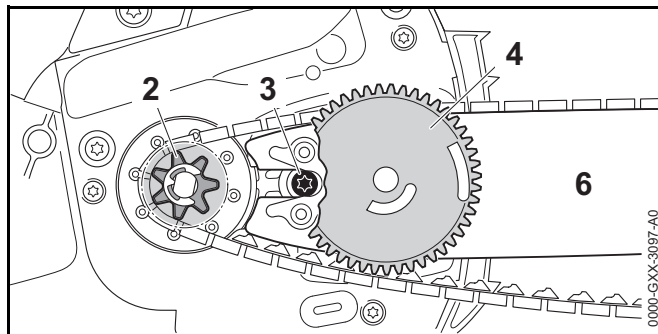
- ▶ Scoateți șaiba de tensionare (4).
- ▶ Deșurubați șurubul (5).
- ▶ Așezați șina portlanț (6) pe șaiba de tensionare (4) astfel încât ambele bride ale șaibei de tensionare (4) se află în găurile șinei portlanț.

Orientarea șinei portlanț (6) nu are nicio importanță. Inscricția de pe șina portlanț poate sta și pe cap.

- ▶ Introduceți șurubul (5) și strângeți bine.

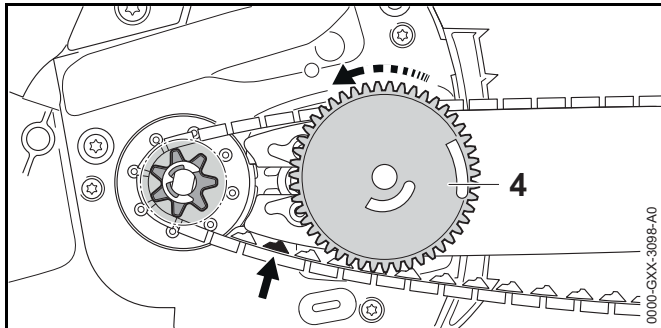


- ▶ Așezați lanțul de ferăstrău în canelura șinei portlanț astfel încât săgețile de pe articulația lanțului de ferăstrău indică partea superioară, în direcția de rotație.
- ▶ Rotiți șaiba de tensionare (4) în sensul acelor de ceasornic până la limită.



- ▶ Așezați șina portlanț cu șaiba de tensionare și lanțul de ferăstrău în motoferăstrău de așa natură încât să se respecte următoarele condiții:

- Șaiba de tensionare (4) indică direcția utilizatorului.
- Zalele de antrenare ale lanțului de ferăstrău stau în dinții roții de lanț (2).
- Capul șurubului (3) stă în gaura longitudinală a șinei portlanț (6).



- ▶ Eliberați frâna de lanț.
- ▶ Rotiți șaiba de tensionare (4) în sens invers acelor de ceasornic până când lanțul de ferăstrău se poziționează pe șina portlanț. În acest sens dirijați zalele de antrenare a lanțului de ferăstrău în canelura șinei portlanț. Șina portlanț și lanțul de ferăstrău se sprijină pe motoferăstrău.
- ▶ Rezemați capacul roții de lanț de motoferăstrău astfel încât acesta să fie la același nivel cu motoferăstrăul.
- ▶ În cazul în care capacul roții de lanț nu este la același nivel cu motoferăstrăul: rotiți roata de tensionare și rezemați din nou capacul roții de lanț. Dinții roții de tensionare se prind în dinții șabei de tensionare.
- ▶ Rotiți piulița fluture în sensul acelor de ceasornic până când capacul roții de lanț se fixează de motoferăstrău.
- ▶ Închideți mânerul piuliței fluture.

6.1.2 Demontarea șinei portlanț și a lanțului de ferăstrău

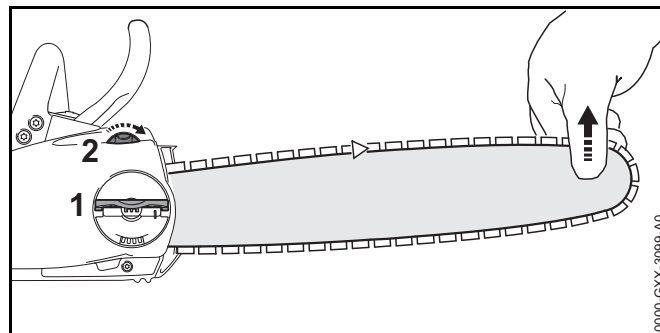
- ▶ Decuplați motoferăstrăul, introduceți frâna de lanț și scoateți acumulatorul.
- ▶ Desfaceți mânerul piuliței fluture.
- ▶ Rotiți piulița fluture în sens invers acelor de ceasornic până când capacul roții de lanț poate fi scos.

- ▶ Scoateți capacul roții de lanț
- ▶ Șaiba de tensionare se rotește în sensul acelor de ceasornic până la limită. Lanțul de ferăstrău este tensionat.
- ▶ Scoateți șina portlanț și lanțul de ferăstrău.
- ▶ Deșurubați șurubul de la șaiba de tensionare.
- ▶ Scoateți șaiba de tensionare.

6.2 Tensionarea lanțului de ferăstrău

În timpul lucrului, lanțul de ferăstrău se extinde sau se adună. Tensiunea din lanțul de ferăstrău se modifică. În timpul lucrului, tensiunea din lanțul de ferăstrău trebuie verificată cu regularitate și se face of retensionare.

- ▶ Decuplați motoferăstrăul, introduceți frâna de lanț și scoateți acumulatorul.



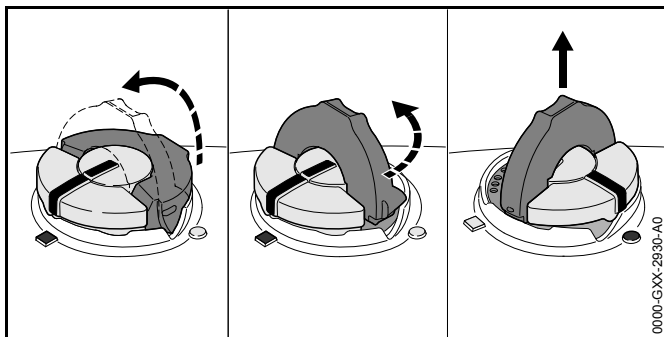
- ▶ Desfaceți mânerul piuliței fluture (1).
- ▶ Rotiți piulița fluture (1) 2 rotații în sens invers acelor de ceasornic. Piulița fluture (1) este slăbită.
- ▶ Eliberați frâna de lanț.
- ▶ Ridicați șina portlanț de la vârf și rotiți roata de tensionare (2) în sens orar, până când se întrunesc următoarele condiții:
 - Lanțul de ferăstrău este la același nivel cu partea inferioară a șinei portlanț.
 - Lanțul de ferăstrău poate fi tras pe șina portlanț chiar și cu două degete și cu efort minim.

- ▶ În cazul în care lanțul de ferăstrău nu mai poate fi tras pe șina portlanț manual: rotiți roata de tensionare (2) în sens invers acelor de ceasornic până când lanțul de ferăstrău poate fi tras pe șina portlanț cu două degete și cu efort minim.
- ▶ Rotiți piulița fluture (1) în sensul acelor de ceasornic până când capacul roții de lanț se fixează de motoferăstrău.
- ▶ Închideți mânerul piuliței fluture (1).

6.3 Umpleți cu ulei adeziv pentru lanțuri de ferăstrău

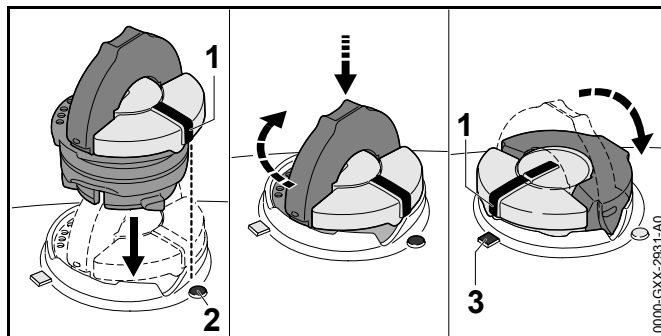
Lubrifiați cu ulei adeziv pentru lanțuri de ferăstrău și răciți lanțul de ferăstrău rotativ.

- ▶ Decuplați motoferăstrăul, introduceți frâna de lanț și scoateți acumulatorul.
- ▶ Așezați motoferăstrăul pe o suprafață dreaptă, astfel încât capacul rezervorului de ulei să fie orientat în sus.
- ▶ Curățați zona din jurul capacului rezervorului de ulei cu o lavetă umedă.



- ▶ Ridicați etrierul de la capacul rezervorului de ulei.
- ▶ Rotiți capacul rezervorului de ulei în sens invers mersului acelor de ceasornic, până la opritor.
- ▶ Scoateți capacul rezervorului de ulei.
- ▶ Adăugați ulei adeziv pentru lanțuri de ferăstrău astfel încât niciun pic de ulei adeziv pentru lanțuri de ferăstrău să nu se scurgă și nu umpleți rezervorul de ulei până la refuz.

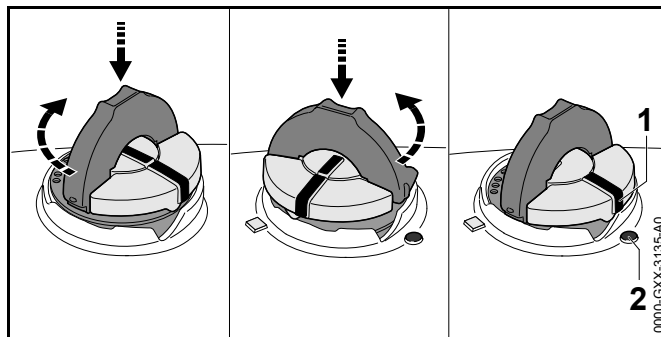
- ▶ Dacă etrierul de la capacul rezervorului de ulei este coborât: ridicați etrierul.



- ▶ Puneți capacul rezervorului de ulei în așa fel, încât marcajul (1) să se alinieze la marcajul (2).
- ▶ Apăsăți în jos capacul rezervorului de ulei și rotiți-l în sensul acelor de ceasornic, până la opritor. Capacul rezervorului de ulei se blochează cu un sunet. Marcajul (1) este aliniat la marcajul (3).
- ▶ Verificați dacă capacul rezervorului de ulei poate fi scos prin tragerea acestuia în sus.
- ▶ În cazul în care capacul rezervorului de ulei nu poate fi scos prin tragere în sus: coborâți etrierul de la capacul rezervorului de ulei. Rezervorul de ulei este închis.

În cazul în care capacul rezervorului de ulei poate fi scos prin tragere în sus, executați următorii pași:

- ▶ Așezați capacul rezervorului de ulei în poziția dorită.



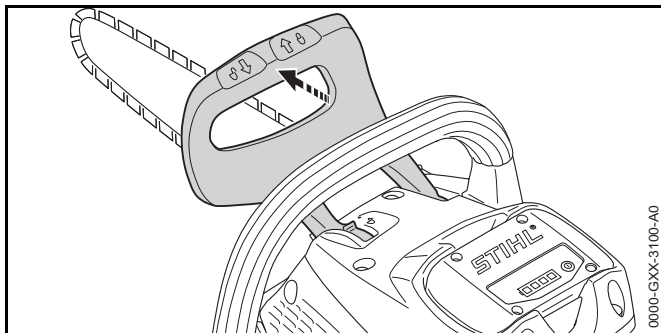
- ▶ Apăsați în jos capacul rezervorului de ulei și rotiți-l în sensul acelor de ceasornic, până la opritor.
- ▶ Apăsați în jos capacul rezervorului de ulei și rotiți-l în sens invers mersului acelor de ceasornic, până când marcajul (1) se aliniază la marcajul (2).
- ▶ Încercați din nou să închideți rezervorul de ulei.
- ▶ Dacă rezervorul de ulei nu poate fi închis nici după asta: nu lucrați cu motoferăstrăul și apelați la un distribuitor STIHL. Motoferăstrăul nu este într-o stare ce oferă siguranță.

7 Punerea și slăbirea frânei de lanț

7.1 Punerea frânei de lanț

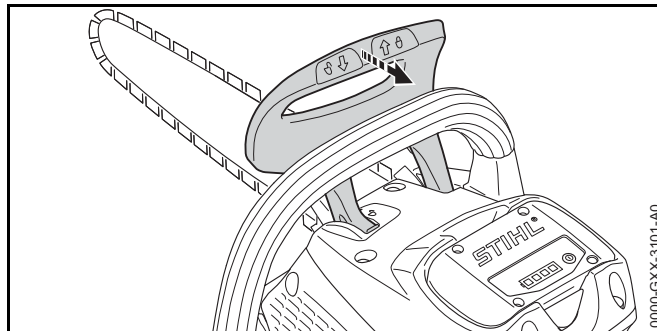
Motoferăstrăul este echipat cu o frână de lanț.

Frâna de lanț este aplicată automat la un recul suficient de puternic de inerția apărătorii de mână sau poate fi aplicată de către utilizator.



- ▶ Apăsați apărătoarea de mână, luând mâna stângă de pe mânerul tubular. Apărătoarea de mână se fixează în poziție cu un sunet de blocare. Frâna de lanț este pusă.

7.2 Eliberarea frânei de lanț

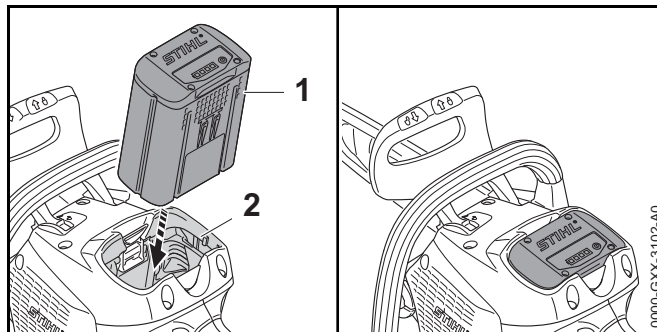


- ▶ Trageți apărătoarea de mână cu mâna stângă în direcția utilizatorului. Apărătoarea de mână se fixează în poziție cu un sunet de blocare. Frâna de lanț este eliberată.

8 Introducerea și scoaterea bateriei

8.1 Înlocuiți acumulatorul

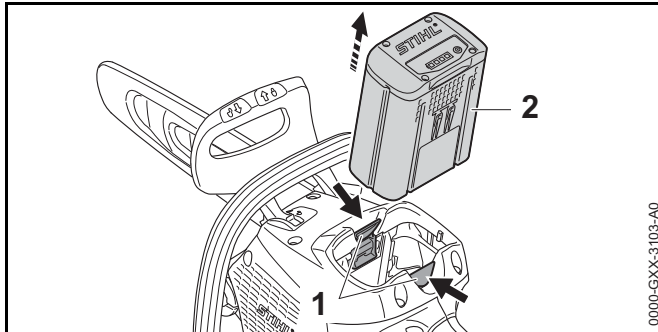
- ▶ Introduceți frâna lanțului.



- ▶ Apăsați acumulatorul (1) până la opritorul din compartimentul acumulatorului (2). Acumulatorul (1) se blochează cu un clic.

8.2 Extrageți acumulatorul

- ▶ Așezați motoferăstrăul pe o suprafață plană.

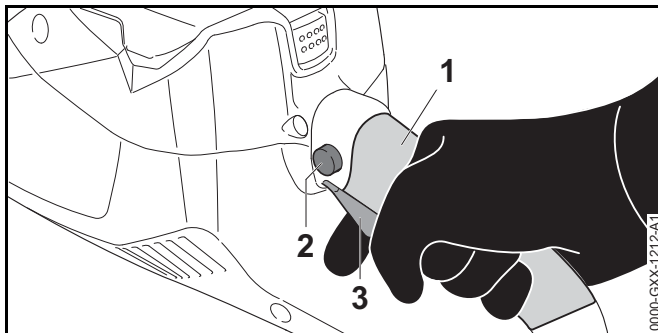


- ▶ Apăsați ambele pârghii de blocare (1). Acumulatorul (2) este acum deblocat și poate fi scos.

9 Pornirea și oprirea motoferăstrăului

9.1 Pornirea motoferăstrăului

- ▶ Eliberați frâna de lanț.



- ▶ Cu mâna dreaptă țineți motoferăstrăul în zona de apucare (1) a mânerului de comandă în așa mod, încât degetul mare să cuprindă mânerul de comandă.
- ▶ Apăsăți butonul de blocare (2) cu degetul mare și țineți-l apăsat.

- ▶ Apăsăți maneta de cuplare (3) cu degetul arătător și mențineți-o apăsată. Motoferăstrăul accelerează și lanțul de ferăstrău se mișcă.
- ▶ Țineți motoferăstrăul cu mâna stânga pe mânerul tubular, astfel încât degetul mare să cuprindă mânerul tubular.

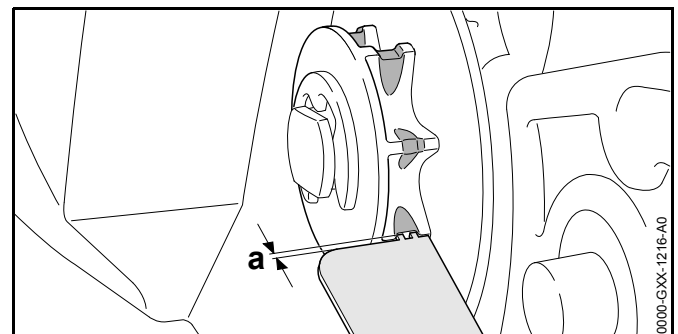
9.2 Oprirea motoferăstrăului

- ▶ Eliberați maneta de acționare și butonul blocator. Lanțul tăietor nu funcționează.
- ▶ Dacă lanțul de ferăstrău funcționează în continuare: introduceți frâna de lanț, scoateți acumulatorul și apelați la un distribuitor STIHL. Motoferăstrăul este defect.

10 Verificarea motoferăstrăului și al acumulatorului

10.1 Verificarea roții lanțului

- ▶ Decuplați motoferăstrăul, introduceți frâna de lanț și scoateți acumulatorul.
- ▶ Eliberați frâna de lanț.
- ▶ Demontați capacul roții de lanț
- ▶ Demontați șina portlanț și lanțul de ferăstrău.

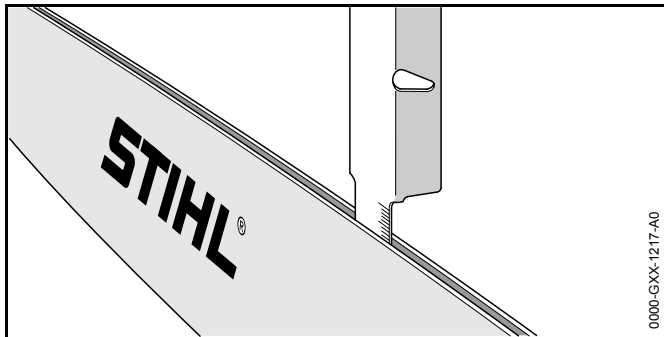


- ▶ Verificați dacă roata de lanț prezintă semne de uzură, folosind un calibru de verificare STIHL.

- ▶ În cazul în care semnele de uzură sunt mai adânci decât $a = 0,5 \text{ mm}$: adresați-vă unui distribuitor STIHL. Roata de lanț trebuie înlocuită.

10.2 Verificarea șinei portlanț

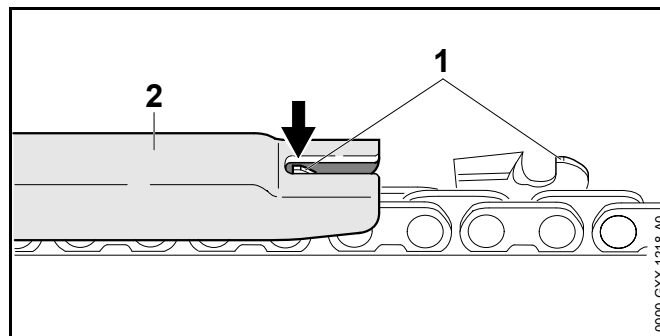
- ▶ Decuplați motoferăstrăul, introduceți frâna de lanț și scoateți acumulatorul.
- ▶ Demontați lanțul de ferăstrău și șina portlanț.



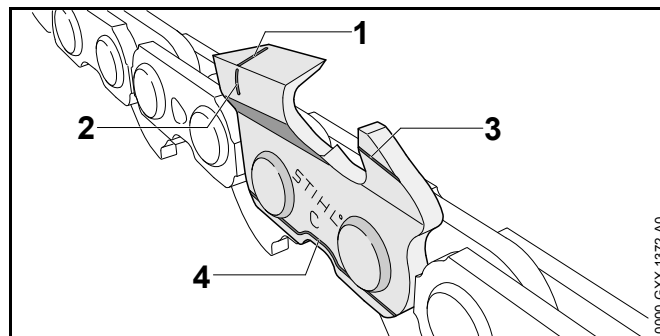
- ▶ Măsurați adâncimea canelurii șinei portlanț cu joja de măsurare de la un calibrul de rectificare STIHL.
- ▶ Înlocuiți șina de lanț, dacă una din următoarele condiții este îndeplinită:
 - Șina portlanț este deteriorată.
 - Adâncimea canelurii măsurate este mai mică decât adâncimea minimă a canelurii șinei portlanț, 19.3.
 - Canelura șinei portlanț este redusă sau extinsă.
- ▶ Dacă aveți neclarități, vă rugăm să vă adresați unui distribuitor STIHL.

10.3 Verificarea lanțului de ferăstrău

- ▶ Decuplați motoferăstrăul, introduceți frâna de lanț și scoateți acumulatorul.



- ▶ Măsurați înălțimea limitatorului de adâncime (1) cu un calibrul de rectificare STIHL (2). Calibrul de rectificare STIHL trebuie să se potrivească cu pasul lanțului de ferăstrău.
- ▶ În cazul în care limitatorul de adâncime (1) depășește calibrul de rectificare (2): piliți ulterior limitatorul de adâncime (1), 16.2.



- ▶ Verificați dacă marcasele de uzură (1 până la 4) sunt vizibile pe dinții de tăiere.
- ▶ În cazul în care niciuna din marcasele de uzură nu este vizibilă pe dinții de tăiere: adresați-vă unui distribuitor STIHL.
- ▶ Cu un calibrul de rectificare STIHL verificați dacă unghiul de ascuțire a dinților de tăiere este de 30° . Calibrul de rectificare STIHL trebuie să se potrivească cu pasul lanțului de ferăstrău.
- ▶ Dacă unghiul de ascuțire nu este de 30° : ascuțiți lanțul de ferăstrău.

- ▶ Dacă aveți neclarități, vă rugăm să vă adresați unui distribuitor STIHL.

10.4 Verificarea frânei de lanț

- ▶ Introduceți frâna de lanț și scoateți acumulatorul.



AVERTISMENT

Dinții de tăiere ai lanțului de ferăstrău sunt ascuțiți. Utilizatorul se poate tăia.

- ▶ Purtați mănuși de lucru făcute din material rezistent la uzură.
- ▶ Încercați să trageți lanțul de ferăstrău cu mâna peste șina portlanț. În cazul în care lanțul de ferăstrău nu poate fi tras cu mâna peste șina portlanț, atunci frâna de lanț funcționează.
- ▶ În cazul în care lanțul de ferăstrău poate fi tras cu mâna peste șina portlanț: adresați-vă unui distribuitor STIHL. Frâna lanțului este defectă.

10.5 Verificarea comenzilor

Buton de blocare și manetă de acționare (de cuplare)

- ▶ Introduceți frâna de lanț și scoateți acumulatorul.
- ▶ Încercați să apăsați maneta de acționare fără să apăsați butonul de blocare.
- ▶ În cazul în care maneta de cuplare poate fi apăsată: adresați-vă unui distribuitor STIHL. Butonul de blocare este defect.
- ▶ Apăsați butonul de blocare și mențineți-l apăsat.
- ▶ Apăsați maneta de acționare și eliberați-o din nou.
- ▶ Dacă maneta de cuplare este greu de acționat sau nu sare în poziția sa inițială: nu folosiți motoferăstrăul și apăsați la un distribuitor STIHL. Maneta de cuplare este defectă.

Pornirea motoferăstrăului

- ▶ Înlocuiți acumulatorul.
- ▶ Eliberați frâna de lanț.

- ▶ Apăsați butonul de blocare și mențineți-l apăsat.
- ▶ Apăsați maneta de acționare (cuplare) și mențineți-o apăsată. Lanțul de ferăstrău funcționează.
- ▶ Eliberați pârghia de comutație. Lanțul tăietor nu funcționează.
- ▶ Dacă lanțul de ferăstrău funcționează în continuare: introduceți frâna de lanț, scoateți acumulatorul și apăsați la un distribuitor STIHL. Motoferăstrăul este defect.

10.6 Verificați lubrifierea lanțului

- ▶ Înlocuiți acumulatorul.
- ▶ Eliberați frâna de lanț.
- ▶ Direcționați șina portlanț pe o suprafață deschisă la culoare.
- ▶ Porniți motoferăstrăul. Uleiul adeziv pentru lanțuri de ferăstrău este proiectat și poate fi văzut pe suprafața deschisă la culoare. Lubrifierea lanțului funcționează.

În cazul în care uleiul adeziv pentru lanțuri de ferăstrău proiectat nu este văzut:

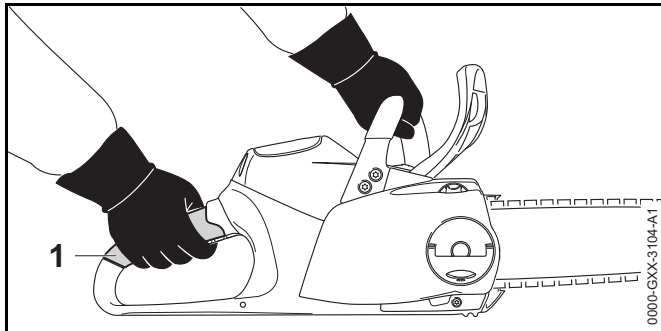
- ▶ Umpleți cu ulei adeziv pentru lanțuri de ferăstrău
- ▶ Verificați din nou lubrifierea lanțului.
- ▶ În cazul în care uleiul adeziv pentru lanțuri de ferăstrău continuă să nu poată fi văzut pe suprafața deschisă la culoare: adresați-vă unui distribuitor STIHL. Lubrifierea lanțului este defectă.

10.7 Verificarea acumulatorului

- ▶ Apăsați butonul de la acumulator. LED-urile se aprind sau pâlpâie.
- ▶ Dacă LED-urile nu se aprind sau nu pâlpâie: nu folosiți acumulatorul și apăsați la un distribuitor STIHL. Defecțiune a bateriei.

11 Lucrul cu motoferăstrăul

11.1 Ținerea și ghidarea motoferăstrăului



- ▶ Cu mâna stângă pe mânerul tubular și cu mâna dreaptă în zona de apucare (1), țineți și ghidați motoferăstrăul în așa fel, încât degetul mare de la mâna stângă să cuprindă mânerul tubular, iar degetul mare de la mâna dreaptă să cuprindă mânerul de operare.

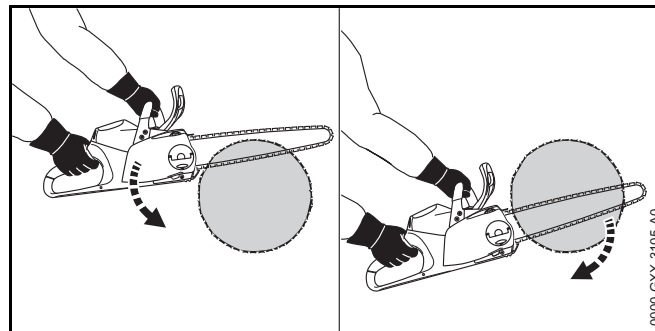
11.2 Debitarea



AVERTISMENT

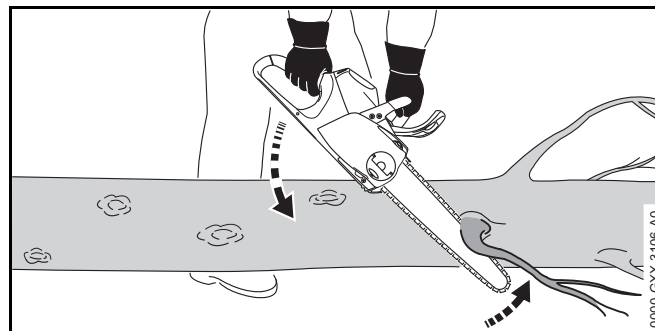
În cazul de recul, motoferăstrăul poate fi proiectat spre utilizator. Risc de rănire gravă sau deces.

- ▶ Tăiați cu ferăstrăul la viteză maximă.
 - ▶ Nu tăiați cu zona din jurul sfertului superior al șinei portlanț.
-
- ▶ Dirijați șina portlanț cu viteză maximă în tăietură astfel încât șina portlanț să nu se încline.

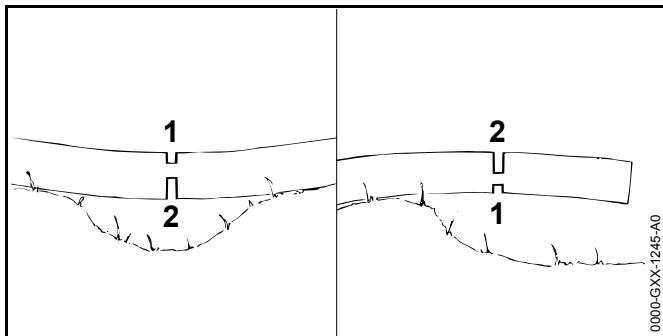


- ▶ Așezați gheara opritoare și folosiți-o drept punct de sprijin.
- ▶ Ghidați șina portlanț complet prin lemn astfel încât gheara opritoare să fie întotdeauna re poziționată.
- ▶ La capătul tăieturii, prindeți greutatea motoferăstrăului.

11.3 Tăierea crengilor



- ▶ Sprijiniți motoferăstrăul pe trunchi.
- ▶ Cu o mișcare a manetei contra ramurii, apăsați șina portlanț cu viteză maximă.
- ▶ Tăiați ramura cu partea de sus a șinei portlanț.

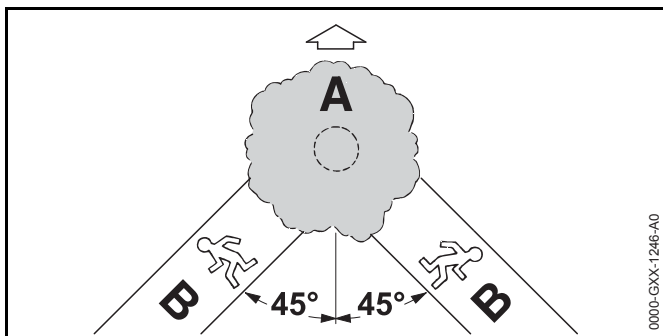


- ▶ Dacă ramura stă în tensiune: Tăiați tăietura de eliberare (1) pe partea de presiune și apoi tăiați pe partea de tensionare cu o tăietură de separare (2).

11.4 Doborârea

11.4.1 Stabiliți direcția de doborâre și plaja acesteia

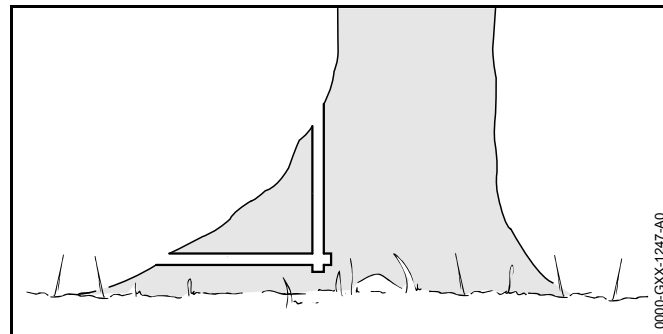
- ▶ Stabiliți direcția de doborâre, astfel încât zona unde copacul cade, să fie liberă.



- ▶ Stabiliți plaja de doborâre (b) așa încât să se respecte următoarele condiții:
 - Plaja de doborâre (B) este la un unghi de 45° față de direcția de doborâre (A).
 - În plaja de doborâre (B) nu sunt obstacole.
 - Coronamentul copacului poate fi observat.
 - În cazul în care plaja de doborâre (B) este în pantă, plaja de doborâre (B) trebuie să fie paralelă cu panta.

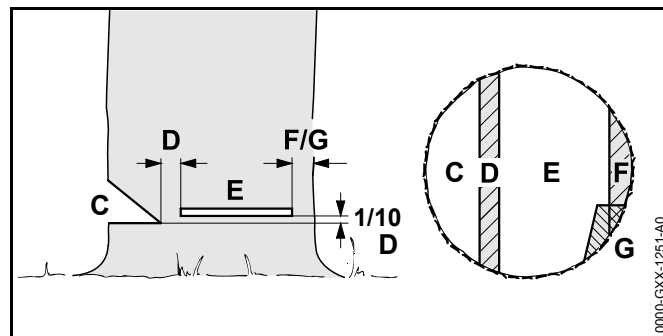
11.4.2 Pregătirea zonei de lucru din jurul trunchiului

- ▶ Îndepărtați obstacolele din zona de lucru la trunchi.
- ▶ Îndepărtați vegetația naturală de pe trunchi.



- ▶ În cazul în care trunchiul are rădăcini mari și sănătoase: mai întâi tăiați rădăcinile pe verticală, pe urmă pe orizontală și apoi dați-le la o parte.

11.4.3 Bazele tăieturii de doborâre



C Crestătura

Crestătura determină direcția de cădere.

D Porțiunea de rupere

Porțiunea de rupere se comportă ca o articulație care conduce copacul la sol. Porțiunea de rupere are o lățime de $1/10$ din diametrul trunchiului.

E Tăietura de doborâre

Trunchiul este tăiat prin tăietura de doborâre.

F Chinga de siguranță

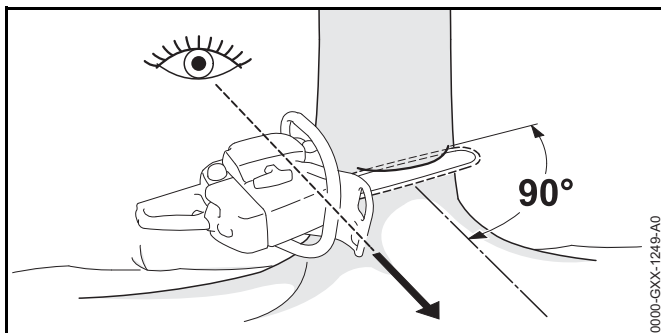
Chinga de siguranță sprijină copacul și îl asigură împotriva căderii prea curând. Chinga de siguranță are o lățime de 1/10 până la 1/5 din diametrul trunchiului.

G Cureaua de fixare

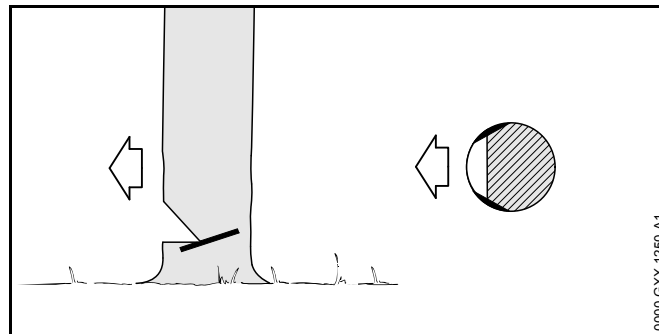
Cureaua de fixare sprijină copacul și îl asigură împotriva căderii prea curând. Cureaua de fixare are o lățime de 1/10 până la 1/5 din diametrul trunchiului.

11.4.4 Tăierea creștăturii

Creștătura determină direcția în care cade copacul. Cerințele specifice fiecărei țări cu privire la locul creștăturii trebuie respectate.



- ▶ Aliniați motoferăstrăul astfel încât creștătura să fie în unghi drept față de direcția de doborâre, iar motoferăstrăul să fie la nivelul solului.
- ▶ Tăiați tăietura la nivelul solului pe orizontală.
- ▶ Tăiați tăietura la înălțime la un unghi de 45 ° față de tăietura pe orizontală făcută la nivelul solului.



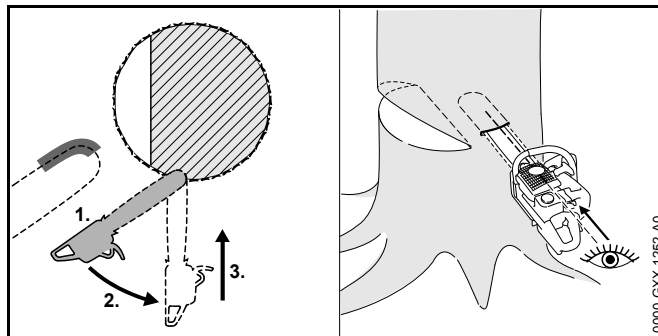
- ▶ În cazul în care lemnul este sănătos și are fibre lungi: tăiați tăietura în alburn așa încât să se respecte următoarele condiții:

- Tăieturile în alburn sunt egale pe ambele părți.
- Tăieturile în alburn sunt făcute la nivelul creștăturii.
- Tăieturile în alburn au o lățime de 1/10 din diametrul trunchiului.

Trunchiul nu se rupe atunci când copacul cade.

11.4.5 Împungerea

Împungerea este o tehnică de lucru necesară la doborâri.



- ▶ Așezați șina portlanț cu partea inferioară a vârfului și la viteză maximă.
- ▶ Debitați până când șina pătrunde la o lățime dublă în trunchi
- ▶ Basculați încet în poziția de împungere.

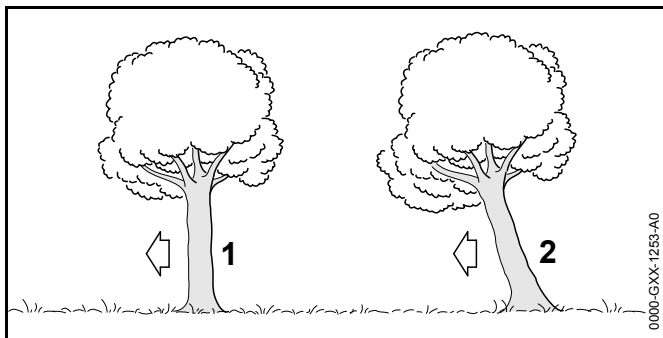
- ▶ Împungeți șina portlanț.

11.4.6 Alegerea tăieturii de doborâre corespunzătoare

Alegerea tăieturii de doborâre corespunzătoare depinde de următoarele condiții:

- înclinația naturală a copacului
- modul de creștere al ramurilor copacului
- daunele la nivelul copacului
- starea de sănătate a copacului
- în cazul în care pe copac se află zăpadă: încărcarea din zăpadă
- direcția pantei
- direcția vântului și viteza vântului
- copacii existență în jur

Se face diferența între diferitele aspecte ale acestor condiții. În acest Manual de instrucțiuni sunt prezentate doar 2 aspecte.



1 Copac obișnuit

Un copac obișnuit stă pe verticală și are un coronament uniform.

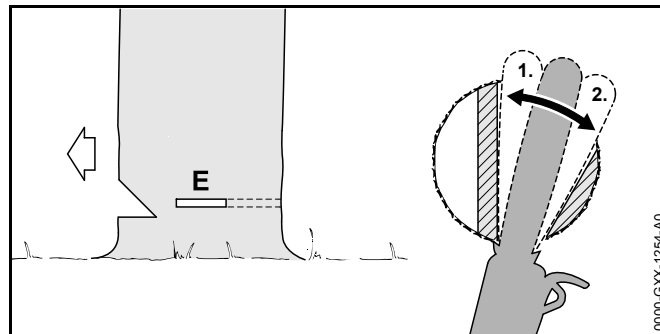
2 Copac înclinat

Un copac înclinat stă înclinat și are un coronament care indică direcția de coborâre.

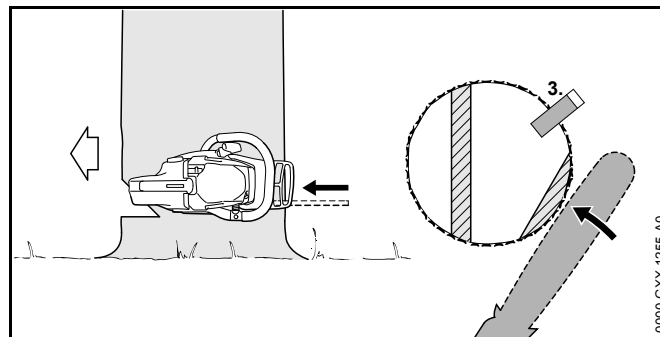
11.4.7 Doborârea copacului obișnuit cu diametru mic al trunchiului

Un copac obișnuit va fi doborât cu o tăietură de doborâre cu chingă de siguranță. Această tăietură de doborâre trebuie efectuată atunci când diametrul trunchiului este mai mic decât lungimea de tăiere efectivă a motoferăstrăului.

- ▶ Lansați semnalul de alarmă.



- ▶ Împungeți șina portlanț în tăietura de doborâre până când aceasta devine din nou vizibilă pe cealaltă parte a trunchiului, 11.4.5.
- ▶ Așezați gheara opritoare în spatele porțiunii de rupere și folosiți-o drept punct de sprijin.
- ▶ Desfaceți tăietura de doborâre pe direcția porțiunii de rupere.
- ▶ Desfaceți tăietura de doborâre pe direcția chingii de siguranță

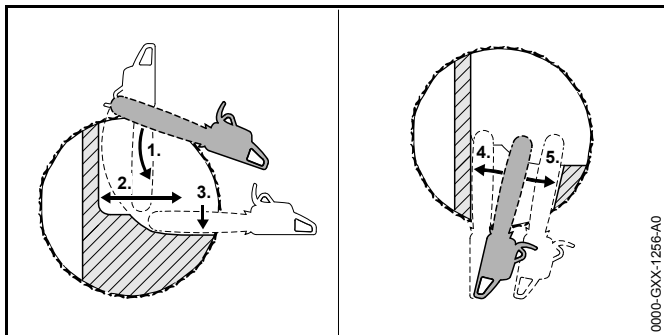


- ▶ Așezați pana de doborâre. Pana de doborâre trebuie să se potrivească cu diametrul trunchiului și lățimea tăieturii de doborâre.
- ▶ Lansați semnalul de alarmă.
- ▶ Tăiați chinga de siguranță cu brațele întinse din afară și orizontal în planul tăieturii de doborâre. Copacul cade.

11.4.8 Doborârea copacului obișnuit cu diametru mare al trunchiului

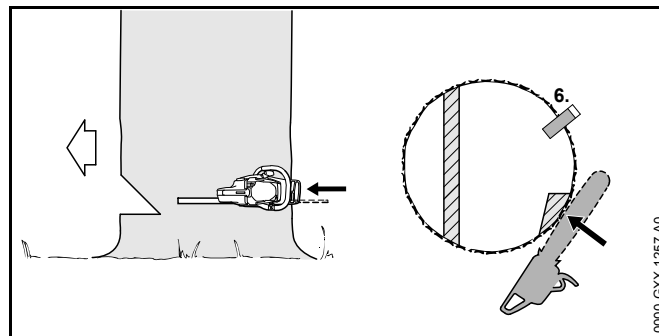
Un copac obișnuit va fi doborât cu o tăietură de doborâre cu chingă de siguranță. Această tăietură de doborâre trebuie efectuată atunci când diametrul trunchiului este mai mare decât lungimea de tăiere efectivă a motoferăstrăului.

- ▶ Lansați semnalul de alarmă.



- ▶ Așezați gheara opritoare la înălțimea tăieturii de doborâre și folosiți-o drept punct de sprijin.
- ▶ Duceți motoferăstrăul orizontal în tăietura de doborâre și basculați-l cât de mult puteți.
- ▶ Desfaceți tăietura de doborâre pe direcția porțiunii de rupere.
- ▶ Desfaceți tăietura de doborâre pe direcția chingii de siguranță
- ▶ Treceți pe partea opusă a trunchiului.
- ▶ Împungeți șina portlanț în același plan cu tăietura de doborâre.
- ▶ Desfaceți tăietura de doborâre pe direcția porțiunii de rupere.

- ▶ Desfaceți tăietura de doborâre pe direcția chingii de siguranță

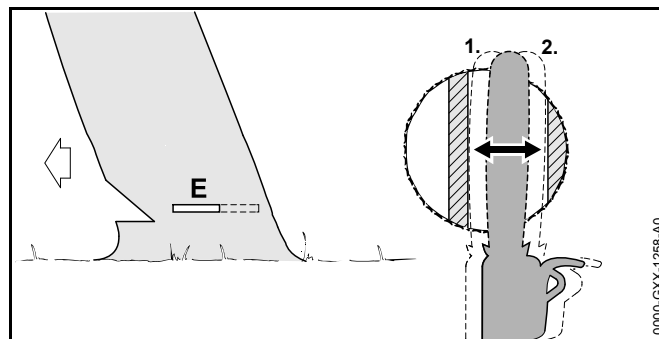



- ▶ Așezați pana de doborâre. Pana de doborâre trebuie să se potrivească cu diametrul trunchiului și lățimea tăieturii de doborâre.
- ▶ Lansați semnalul de alarmă.
- ▶ Tăiați chinga de siguranță cu brațele întinse din afară și orizontal în planul tăieturii de doborâre. Copacul cade.

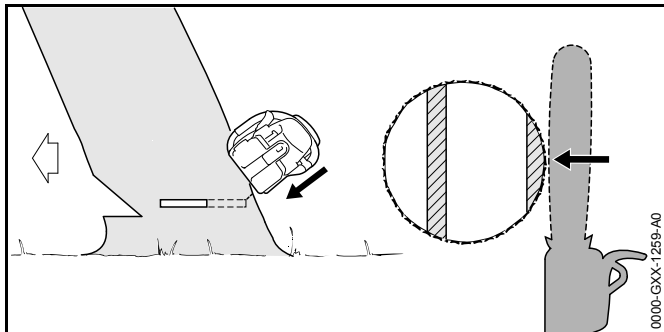
11.4.9 Doborârea copacului înclinat cu diametru mic al trunchiului

Un copac înclinat va fi doborât cu o tăietură de doborâre cu curea de fixare. Această tăietură de doborâre trebuie efectuată atunci când diametrul trunchiului este mai mic decât lungimea de tăiere efectivă a motoferăstrăului.

- ▶ Lansați semnalul de alarmă.



- ▶ Împungeți șina portlanț în tăietura de doborâre până când aceasta devine din nou vizibilă pe cealaltă parte a trunchiului,  11.4.5.
- ▶ Desfaceți tăietura de doborâre pe direcția porțiunii de rupere.
- ▶ Desfaceți tăietura de doborâre pe direcția curelei de fixare.

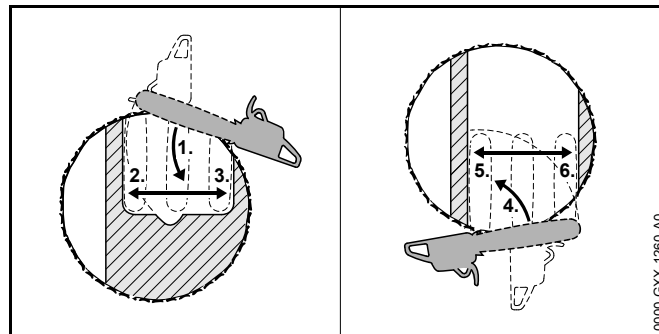


- ▶ Lansați semnalul de alarmă.
- ▶ Tăiați cureaua de fixare cu brațele întinse din afară și oblic în sus. Copacul cade.

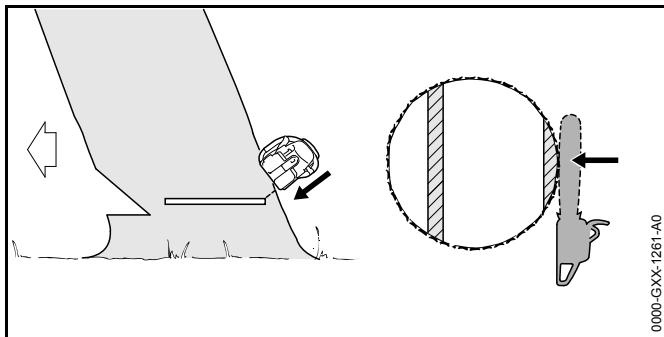
11.4.10 Doborârea copacului înclinat cu diametru mare al trunchiului

Un copac înclinat va fi doborât cu o tăietură de doborâre cu chingă de siguranță. Această tăietură de doborâre trebuie efectuată atunci când diametrul trunchiului este mai mare decât lungimea de tăiere efectivă a motoferăstrăului.

- ▶ Lansați semnalul de alarmă.



- ▶ Așezați gheara opritoare la înălțimea tăieturii de doborâre, în spatele curelei de fixare și folosiți-o drept punct de sprijin.
- ▶ Duceți motoferăstrăul orizontal în tăietura de doborâre și basculați-l cât de mult puteți.
- ▶ Desfaceți tăietura de doborâre pe direcția porțiunii de rupere.
- ▶ Desfaceți tăietura de doborâre pe direcția curelei de fixare.
- ▶ Treceți pe partea opusă a trunchiului.
- ▶ Așezați gheara opritoare la înălțimea tăieturii de doborâre, în spatele porțiunii de rupere și folosiți-o drept punct de sprijin.
- ▶ Duceți motoferăstrăul orizontal în tăietura de doborâre și basculați-l cât de mult puteți.
- ▶ Desfaceți tăietura de doborâre pe direcția porțiunii de rupere.
- ▶ Desfaceți tăietura de doborâre pe direcția curelei de fixare.



- ▶ Lansați semnalul de alarmă.
- ▶ Tăiați curea de fixare cu brațele întinse din afară și oblic în sus.
Copacul cade.

12 După lucru

12.1 După lucru

- ▶ Decuplați motoferăstrăul, introduceți frâna de lanț și scoateți acumulatorul.
- ▶ Dacă motoferăstrăul este ud: lăsați motoferăstrăul să se usuce.
- ▶ Dacă acumulatorul este umed: lăsați acumulatorul să se usuce.
- ▶ Curățați motoferăstrăul.
- ▶ Curățați șina portlanț și lanțul de ferăstrău.
- ▶ Slăbiți piulița fluture.
- ▶ Rotiți roata de tensionare 2 rotații în sens invers acelor de ceasornic.
Lanțul de ferăstrău este tensionat.
- ▶ Introduceți piulița fluture.
- ▶ Glisați apărătoarea de lanț peste șina portlanț, astfel încât să acopere toată șina portlanț.
- ▶ Curățarea bateriei

13 Transportarea

13.1 Transportul motoferăstrăului

- ▶ Decuplați motoferăstrăul, introduceți frâna de lanț și scoateți acumulatorul.
- ▶ Glisați apărătoarea de lanț peste șina portlanț, astfel încât să acopere toată șina portlanț.
- ▶ Transportați motoferăstrăul cu mâna dreaptă pe mânerul tubular astfel încât șina portlanț să fie îndreptată spre spate.
- ▶ Dacă motoferăstrăul este transportat într-un autovehicul, asigurați-vă că motoferăstrăul nu poate cădea și nu se poate deplasa.

13.2 Transportul acumulatorului

- ▶ Decuplați motoferăstrăul, introduceți frâna de lanț și scoateți acumulatorul.
- ▶ Asigurați-vă că acumulatorul este într-o stare sigură.
- ▶ Ambalați acumulatorul așa încât să se respecte următoarele condiții:
 - Ambalajul să nu conducă curentul.
 - Acumulatorul să nu se poată mișca în ambalaj.
- ▶ Asigurați ambalajul, astfel încât să nu se poată mișca.

Acumulatorul face obiectul cerințelor privitoare la transportul de mărfuri periculoase. Acumulatorul se încadrează în categoria UN 3480 (baterii litiu-ion) și a fost verificată conform Manualului UN Verificări și criterii Partea III, subsecțiunea 38.3.

Reglementările pentru transport sunt disponibile la www.stihl.com/safety-data-sheets.

14 Stocarea

14.1 Depozitarea motoferăstrăului

- ▶ Decuplați motoferăstrăul, introduceți frâna de lanț și scoateți acumulatorul.

- ▶ Glisați apărătoarea de lanț peste șina portlanț, astfel încât să acopere toată șina portlanț.
- ▶ Depozitați motoferăstrăul așa încât să se respecte următoarele condiții:
 - Motoferăstrăul este depozitat într-un loc care nu se află la îndemâna copiilor.
 - Motoferăstrăul este curat și uscat.
- ▶ În cazul în care motoferăstrăul este depozitat pentru o perioadă mai mare de 3 luni: scoateți șina portlanț și lanțul de ferăstrău.

14.2 Depozitarea acumulatorului

STIHL vă recomandă să depozitați acumulatorul încărcat între 40 % și 60 % (2 LED-uri care luminează cu verde).

- ▶ Depozitați acumulatorul așa încât să se respecte următoarele condiții:
 - Acumulatorul este depozitat într-un loc care nu se află la îndemâna copiilor.
 - Acumulatorul este curat și uscat.
 - Acumulatorul este depozitat într-un spațiu închis.
 - Acumulatorul este separat de motoferăstrău și de încărcător.
 - Acumulatorul este depozitat într-un ambalaj neconducător din punct de vedere electric.
 - Acumulatorul se află în intervalul de temperatură - 10 °C și + 50 °C.

15 Curățare

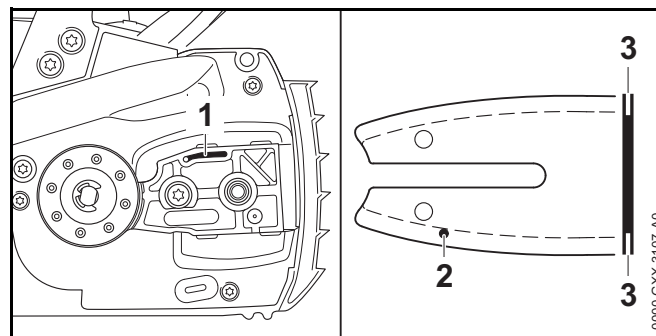
15.1 Curățarea motoferăstrăului

- ▶ Decuplați motoferăstrăul, introduceți frâna de lanț și scoateți acumulatorul.
- ▶ Curățați motoferăstrăul cu o lavetă umedă sau cu soluție STIHL pentru îndepărtarea rășinilor.
- ▶ Demontați capacul roții de lanț
- ▶ Curățați zona din jurul roții de lanț cu o lavetă umedă sau cu soluție STIHL pentru îndepărtarea rășinilor.

- ▶ Îndepărtați materiile străine din compartimentul acumulatorului și curățați compartimentul acumulatorului folosind o lavetă curată.
- ▶ Curățați contactele electrice din compartimentul acumulatorului folosind o pensulă sau o perie moale.
- ▶ montați capacul roții de lanț

15.2 Curățarea șinei portlanț și a lanțului de ferăstrău

- ▶ Decuplați motoferăstrăul, introduceți frâna de lanț și scoateți acumulatorul.
- ▶ Demontați șina portlanț și lanțul de ferăstrău.



- ▶ Curățați canalul de evacuare a uleiului (1), orificiul de admisie ulei (2) și canelura (3) cu o pensulă, o perie moale sau soluție STIHL pentru îndepărtarea rășinilor.
- ▶ Curățați lanțul de ferăstrău cu o pensulă, o perie moale sau soluție STIHL pentru îndepărtarea rășinilor.
- ▶ Montați șina portlanț și lanțul de ferăstrău

15.3 Curățarea bateriei

- ▶ Curățați bateria cu o lavetă umedă.

16 Întreținere

16.1 Debavurarea șinei portlanț

Pe marginea exterioară a șinei portlanț se pot forma bavuri.

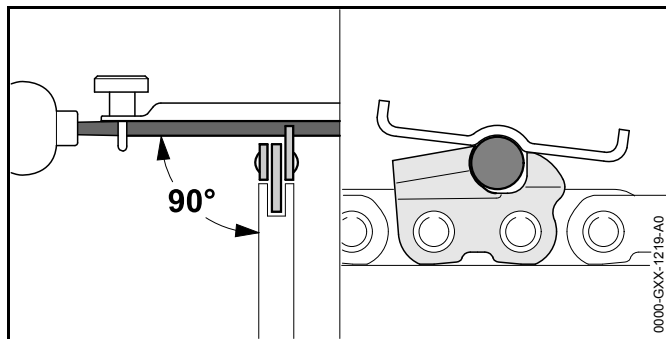
- ▶ Îndepărtați bavurile cu o pilă plată sau o sculă pentru debavurarea șinei portlanț STIHL.
- ▶ Dacă aveți neclarități, vă rugăm să vă adresați unui distribuitor STIHL.

16.2 Ascuțirea lanțului de ferăstrău

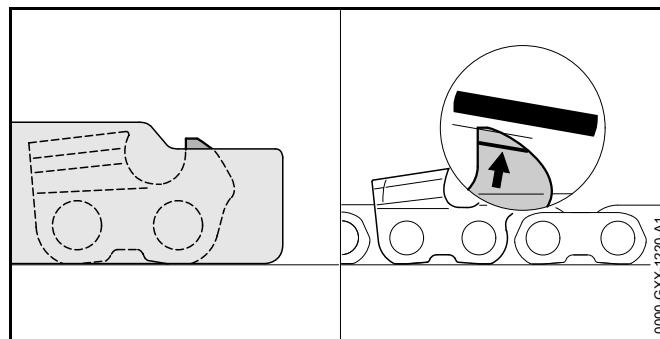
Este nevoie de multă practică pentru ascuți un lanț de ferăstrău în mod corespunzător.

Pilele STIHL, accesoriile de pile STIHL, instrumentele de ascuțit STIHL și broșura "Ascuțirea lanțurilor de ferăstrău STIHL" vă sunt de ajutor la ascuțirea în mod corespunzător a lanțului de ferăstrău. Broșura este disponibilă la www.stihl.com/sharpening-brochure.

STIHL recomandă ca lanțurile de ferăstrău să fie ascuțite de un distribuitor STIHL.



- ▶ Piliți fiecare dinte de tăiere cu o pilă rotundă așa încât să se respecte următoarele condiții:
 - Pila rotundă se potrivește cu pasul lanțului de ferăstrău.
 - Pila rotundă este mânuită din interior spre exterior.
 - Pila rotundă este deplasată în unghi drept față de șina portlanț.
 - Este respectat unghiul de ascuțire de 30°.



- ▶ Piliți limitatorul de adâncime cu o pilă plană astfel încât acesta să fie în contact cu calibrul de rectificare STIHL și paralel cu marcajul de uzură. Calibrul de rectificare STIHL trebuie să se potrivească cu pasul lanțului de ferăstrău.
- ▶ Dacă aveți neclarități, vă rugăm să vă adresați unui distribuitor STIHL.

17 Reparare

17.1 Repararea motoferăstrăului și a acumulatorului

Utilizatorul nu poate repara singur motoferăstrăul, șina portlanț, lanțul de ferăstrău și acumulatorul.

- ▶ Dacă motoferăstrăul, șina de lanț sau lanțul de ferăstrău sunt deteriorate: nu folosiți motoferăstrăul, șina de lanț sau lanțul de ferăstrău și adresați-vă unui distribuitor STIHL.
- ▶ Dacă bateria este defectă sau avariata: înlocuiți bateria.

18 Depanare

18.1 Remediere defecțiuni la motoferăstrău și la acumulator

| Defecțiune | LED-urile de la acumulator | Cauză | Remediere |
|--|------------------------------|--|---|
| La punerea în funcțiune, motoferăstrăul nu pornește. | 1 LED pâlpâie cu verde. | Acumulatorul este aproape descărcat. | ► Încărcați acumulatorul așa cum este prezentat în manualul de utilizare al încărcătoarelor STIHL AL 101, 300, 500. |
| | 1 LED luminează în roșu. | Bateria este prea fierbinte sau prea rece. | ► Introduceți frâna de lanț și scoateți acumulatorul. ► Lăsați acumulatorul să se răcească sau să se încălzească. |
| | 3 LED-uri pâlpâie cu roșu. | La motoferăstrău există o defecțiune. | ► Introduceți frâna de lanț și scoateți acumulatorul. ► Curățați contactele electrice din compartimentul acumulatorului. ► Înlocuiți acumulatorul. ► Eliberați frâna de lanț. ► Porniți motoferăstrăul. ► Dacă cele 3 LED-uri pâlpâie în continuare cu culoarea roșie: nu folosiți motoferăstrăul și apălați la un distribuitor STIHL. |
| | 3 LED-uri luminează cu roșu. | Motoferăstrăul este prea cald. | ► Introduceți frâna de lanț și scoateți acumulatorul. ► Lăsați motoferăstrăul să se răcească. |
| | 4 LED-uri clipesc în roșu. | Defecțiune a bateriei. | ► Introduceți frâna de lanț, scoateți acumulatorul și introduceți-l din nou. ► Eliberați frâna de lanț. ► Porniți motoferăstrăul. ► Dacă cele 4 LED-uri pâlpâie în continuare cu culoarea roșie: nu folosiți motoferăstrăul și apălați la un distribuitor STIHL. |
| | | Conexiunea electrică dintre motoferăstrău și acumulator este întreruptă. Motoferăstrăul sau bateria sunt umede. | ► Introduceți frâna de lanț, scoateți acumulatorul și introduceți-l din nou. ► Lăsați motoferăstrăul sau acumulatorul (bateria) să se usuce. |

| Defecțiune | LED-urile de la acumulator | Cauză | Remediere |
|---|------------------------------|---|--|
| În timpul funcționării, motoferăstrăul se oprește. | 3 LED-uri luminează cu roșu. | Motoferăstrăul este prea cald. | <ul style="list-style-type: none"> ▶ Extrageți acumulatorul. ▶ Lăsați motoferăstrăul să se răcească. |
| | | Defecțiune electrică. | <ul style="list-style-type: none"> ▶ Scoateți acumulatorul și introduceți-l din nou. ▶ Porniți motoferăstrăul. |
| Timpul de funcționare a motoferăstrăului este prea scurt. | | Acumulatorul nu este complet încărcat. | ▶ Încărcați acumulatorul complet, așa cum este prezentat în manualul de utilizare al încărcătoarelor STIHL AL 101, 300, 500. |
| | | Durata de viață a acumulatorului a expirat. | ▶ Înlocuiți acumulatorul. |

19 Date tehnice

19.1 Motoferăstraie STIHL MSA 160 C, MSA 200 C

MSA 160 C

- Acumulatori permise:
 - STIHL AP
 - STIHL AR
- Greutate fără acumulator, șină portlanț și lanț de ferăstrău: 2,7 kg
- Conținut maxim al rezervorului de ulei: 210 cm³ (0,21 l)

MSA 200 C

- Acumulatori permise:
 - STIHL AP
 - STIHL AR
- Greutate fără acumulator, șină portlanț și lanț de ferăstrău: 2,9 kg
- Conținut maxim al rezervorului de ulei: 210 cm³ (0,21 l)

19.2 Roți de lanț și viteze ale lanțului

MSA 160 C

Se pot utiliza următoarele roți de lanț și avem următoarele viteze de lanț specificate:

- 6 dinți pentru 1/4" P: 16,1 m/s

MSA 200 C

Se pot utiliza următoarele roți de lanț și avem următoarele viteze de lanț specificate:

- Cu 7 dinți pentru 1/4" P: 18,8 m/s

19.3 Adâncimea minimă a canelurii șinei portlanț

Adâncimea minimă a canelurii depinde de pasul șinei portlanț.

- 1/4" P: 4 mm

19.4 Acumulator STIHL AP

- Tehnologia acumulatorului: litiu-ion
- Tensiune: 36 V
- Capacitatea în Ah: vezi plăcuța de identificare
- Conținutul de energie în Wh: vezi plăcuța de identificare
- Greutatea în kg: vezi plăcuța de identificare
- Gama de temperatură pentru utilizare și depozitare: - 10 °C până la + 50 °C

19.5 Nivelurile de zgomot și vibrații

Valoarea K pentru nivelul presiunii sunetului este de 2 dB(A). Valoarea K pentru nivelul puterii acustice este de 2 dB(A). Valoarea K pentru nivelul vibrației este de 2 m/s².

STIHL recomandă purtarea unei protecții pentru auz.

MSA 160 C

- Nivel de presiune acustică L_{pA} măsurat conform EN 60745-2-13: 84 dB(A)
- Nivel de putere acustică L_{wA} măsurat conform EN 60745-2-13: 95 dB(A)
- Valoarea vibrațiilor a_{hv} conform EN 60745-2-15
 - Mâner de comandă: 2,9 m/s²
 - Mâner tubular: 2,7 m/s²

MSA 200 C

- Nivel de presiune acustică L_{pA} măsurat conform EN 60745-2-13: 84 dB(A)
- Nivel de putere acustică L_{wA} măsurat conform EN 60745-2-13: 95 dB(A)
- Valoarea vibrațiilor a_{hv} conform EN 60745-2-15

- Mâner de comandă: 3,9 m/s²
- Mâner tubular: 4,6 m/s²

Nivelurile specificate ale vibrațiilor au fost măsurate conform unei metode de testare standardizate și pot fi folosite pentru compararea dispozitivelor electrice. Valorile reale ale vibrațiilor pot să difere de valorile indicate, în funcție de modul de utilizare. Valorile indicate ale vibrațiilor se pot întrebuița pentru o primă estimare a solicitării din punct de vedere al vibrațiilor. Solicitarea reală prin vibrații trebuie estimată. Pot fi astfel luați în considerare timpii în care electrouzilajul este deconectat și aceia în care a funcționat însă fără a fi solicitat.

19.6 REACH

REACH este Regulamentul european referitor la înregistrarea, evaluarea și autorizarea substanțelor chimice.

Informații referitoare la conformarea Regulamentului REACH sunt date la www.stihl.com/reach.

20 Combinații ale șinei portlanț și lanțului de ferăstrău

20.1 Motoferăstraie STIHL MSA 160 C, MSA 200 C

| Pasul | Grosime za de antrenare/lățime canelură | Lungime | Șină port-lanț | Număr de dinți la roata dințată | Număr de zale de antrenare | Lanțul fierăstrăului |
|--------|---|---------|-------------------|---------------------------------|----------------------------|----------------------|
| 1/4" P | 1,1 mm | 25 cm | Rollomatic E Mini | 8 | 56 | 71 PM3 (Tip 3670) |
| | | 30 cm | | | 64 | |
| | | 35 cm | | | 72 | |

Lungimea de tăiere a unei șine portlanț depinde de motoferăstrăul și lanțul de ferăstrău utilizate. Lungimea de tăiere efectivă a unei șine portlanț poate fi mai mică decât lungimea specificată.

21 Piese de schimb și accesorii

21.1 Piese de schimb și accesorii

STIHL® Aceste simboluri identifică piesele de schimb originale STIHL și accesorii originale STIHL.



STIHL recomandă folosirea pieselor de schimb originale STIHL și a accesorilor originale STIHL.

Piesele de schimb originale STIHL și accesorii originale STIHL se pot procura de la un distribuitor STIHL.

22 Eliminare

22.1 Eliminarea motoferăstrăului și a acumulatorului

Informațiile referitoare la eliminare sunt disponibile de la un distribuitor STIHL.

- ▶ Eliminați motoferăstrăul, șina portlanț, lanțul de ferăstrău, acumulatorul, accesoriiile și ambalajul în conformitate cu reglementările relevante și într-un mod care nu afectează mediul.

23 Declarație de conformitate EU

23.1 Motoferăstraie STIHL MSA 160 C, MSA 200 C

ANDREAS STIHL AG & Co. KG

Badstraße 115

D-71336 Waiblingen
Germania

declară cu toată responsabilitatea următoarele:

- Model: motoferăstrău cu acumulator
- Marca: STIHL
- Tip: MSA 160 C, nr. de identificare serie: 1250

- Tip: MSA 200 C, nr. de identificare serie: 1251

este conform cu cerințele Directivelor implementate 2011/65/UE, 2006/42/CE, 2014/30/UE și 2000/14/CE și a fost creat și produs în conformitate cu versiunile diverselor standarde aplicabile la respectivele date de producție: EN 55014-1, EN 55014-2, EN 60745-1 și EN 60745-2-13, cu respectarea Normei.

Examinarea CE de tip conform Directivei 2006/42/CE Art. 12.3(b) a fost efectuată la VDE Institutul de verificare și certificare (NB 0366), Merianstraße 28, 63069 Offenbach, Germania

- Număr de certificare: 40040600 MSR

Nivelurile măsurate și garantate ale puterii sunetului au fost stabilit pe baza Directivei 2000/14/CE, Anexa V.

MSA 160 C

- Nivelul măsurat al puterii sunetului: 97 dB(A)
- Nivelul garantat al puterii sunetului: 99 dB(A)

MSA 200 C

- Nivelul măsurat al puterii sunetului: 96 dB(A)
- Nivelul garantat al puterii sunetului: 98 dB(A)

Documentele tehnice sunt păstrate de Departamentul de "Produktzulassung" al ANDREAS STIHL AG & Co. KG.

Anul producției, țara producătoare și codul utilajului sunt indicate pe motoferăstrău.

Waiblingen, 01.02.2017

ANDREAS STIHL AG & Co. KG

reprezentat de

Thomas Elsner, Șef Gestionare Produse și Servicii

24 Instrucțiuni generale de siguranță pentru electrouneltele

24.1 Introducere

Acest capitol descrie instrucțiunile generale de siguranță formulate în standardul european EN/IEC 60745 pentru electrouneltele manuale, acționate cu motor.

STIHL trebuie să reproducă aceste texte.

Indicațiile de securitate precizate la "Siguranța electrică" cu privire la evitarea electrocutărilor nu se aplică produselor cu acumulator STIHL.



AVERTISMENT

Citiți toate instrucțiunile de siguranță și indicațiile.

Nerespectarea instrucțiunilor de siguranță și indicațiilor poate duce la electrocutare, incendii și/sau grave răni.

Păstrați toate instrucțiunile de siguranță și indicațiile pentru a fi folosite ulterior.

Termenul întrebuițat în cadrul instrucțiunilor de siguranță "Electrounealtă" se referă la electrouneltele utilizate în rețea (cu cablu de rețea) și electrouneltele acționate prin acumulator (fără cablu de rețea).

24.2 Siguranța la locul de muncă

- Mențineți curățenia la locul de muncă, precum și bunele condiții de luminozitate.** Zonele de lucru aflate în dezordine sau fără luminozitate pot duce la accidente.
- Nu întrebuiți unealta electrică în zone cu potențial exploziv, în spații în care se găsesc lichide inflamabile, gaze sau praf.** Uneltele electrice produc scântei care la rândul lor ar putea aprinde praful sau aburii.
- În timpul utilizării uneltei electrice țineți la distanță copiii și alte persoane.** În cazul distragerii atenției ați putea pierde controlul asupra aparatului.

24.3 Siguranța electrică

- Ștecherul uneltei electrice trebuie să corespundă prizei electrice. Nu se vor aduce modificări ștecherului. Nu întrebuiți adaptoare la ștecher împreună cu electrouneltele cu împământare.** Ștecherile nemodificate și prizele electrice corespunzătoare reduc riscul unei eventuale electrocutări.
- Evitați contactul unor părți ale corpului cu suprafețele conducătoare, cum ar fi cele ale țevilor, instalațiilor de încălzire, cuptoarelor și frigiderelor.** Apare un risc crescut de electrocutare atunci când corpul dumneavoastră devine conducător electric.
- Protejați electrouneltele de ploaie și umezeală.** Pătrunderea apei într-o unealtă electrică sporește riscul electrocutării.
- Nu utilizați cablul de alimentare în alte scopuri decât cel corect, pentru a transporta, agăța unealta electrică sau pentru a scoate ștecherul din priză. Protejați cablul de căldură, ulei, muchii ascuțite sau piesele mobile ale aparatului.** Cablurile avariate sau încurcate cresc riscul electrocutării.
- Când întrebuiți o unealtă electrică în aer liber, utilizați numai cabluri prelungitoare destinate și pentru exterior.** Utilizarea unui cablu prelungitor destinat spațiilor din exterior reduce riscul electrocutării.
- Atunci când utilizarea unei unelte electrice în mediu umed este inevitabilă, întrebuiți un întrerupător cu protecție la curenți paraziți.** Utilizarea întrerupătorului cu protecție la curenți paraziți reduce riscul electrocutării.

24.4 Siguranța persoanelor

- Acordați atenție tuturor activităților pe care le efectuați și utilizați electrounealta cu responsabilitate. Nu întrebuiți electrounealta dacă sunteți obosit sau vă aflați sub influența drogurilor, alcoolului sau medicamentelor.** Un moment de neatenție în timpul întrebuițării uneltei electrice poate duce la grave răni.
- Purtați echipament personal de protecție și întotdeauna ochelari de protecție.** Purtarea echipamentului personal de protecție, precum mască antipraf, cizme de protecție

stabile la alunecare, cască de protecție sau cască antifonică, în funcție de tipul și modul de utilizare a uneltei electrice, micșorează riscul apariției rănilor.

- c) **Evitați pornirea accidentală. Asigurați-vă că electrounelta este oprită înainte de a o conecta la sursa de curent electric și/sau acumulator, de a o prinde sau de a o transporta.** Dacă la transportarea uneltei electrice țineți degetul pe comutator sau dacă aparatul este pornit în momentul conectării la sursa de curent electric, pot apărea accidente.
- d) **Înainte de a porni electrounelta îndepărtați uneltele de reglaj sau șurubelnițele.** Prezența unei unelte sau chei la o componentă mobilă a aparatului, poate conduce la răni.
- e) **Adoptați întotdeauna o poziție corectă a corpului. Asigurați o poziție sigură și păstrați-vă permanent echilibrul corporal.** Astfel veți putea avea un mai bun control asupra uneltei electrice în situații imprevizibile.
- f) **Purtați îmbrăcăminte corespunzătoare. Nu purtați îmbrăcăminte lejeră sau bijuterii. Asigurați distanța corespunzătoare față de piesele mobile ale părului, îmbrăcăminte și mănușilor.** Îmbrăcăminte largă, bijuteriile sau părul lung s-ar putea prinde de componentele mobile.
- g) **Când se pot monta echipamente pentru aspirarea și reținerea prafului, acestea trebuie conectate și folosite corespunzător.** Utilizarea unui aspirator poate reduce pericolele provocate de praf.
- h) **Nu vă lăsați ghidați de un fals sentiment de securitate și nu ignorați regulile de siguranță referitoare la uneltele electrice, chiar dacă sunteți familiarizați cu uneltele electrice, în urma unei utilizări frecvente.** Acționarea cu neglijență poate duce la răni grave în decurs de câteva secunde.

24.5 Manipularea și utilizarea uneltei electrice

- a) **Nu suprasolicitați aparatul. Întrebuințați numai uneltele electrice special destinate profilului muncii dumneavoastră.** Cu uneltele electrice corespunzătoare lucrați mai bine și în siguranță în domeniul de activitate respectiv.
- b) **Nu folosiți electrounelte care au comutatorul defect.** O uneltele electrică care nu mai poate fi pornită sau oprită, prezintă pericol și trebuie reparată.
- c) **Scoateți ștecherul din priză și/sau îndepărtați acumulatorul înainte de a efectua reglaje la aparat, de a schimba piesele accesorii sau de a scoate din funcțiune aparatul.** Aceste măsuri de precauție împiedică pornirea accidentală a uneltei electrice.
- d) **Nu păstrați electrouneltele neutilizate la îndemâna copiilor. Nu permiteți exploatarea utilajului de către persoane care nu dețin experiență în utilizare sau care nu au citit aceste instrucțiuni.** Uneltele electrice prezintă pericol dacă sunt întrebuințate de persoane neexperimentate.
- e) **Uneltele electrice necesită îngrijire. Controlați dacă piesele mobile funcționează ireproșabil și nu se prind, dacă piesele nu sunt sparte sau avariate astfel încât să influențeze funcționarea uneltei electrice. Piesele avariate se vor repara înainte de utilizarea aparatului.** Multe accidente provin de la uneltele electrice întreținute necorespunzător.
- f) **Mențineți uneltele tăietoare ascuțite și curate.** Uneltele tăietoare cu muchii tăietoare ascuțite întreținute cu atenție se prind mai puțin și sunt mai ușor de ghidat.
- g) **Utilizați electrouneltele, accesoriile, uneltele de intervenție etc. corespunzător instrucțiunilor acestora. Luați în considerare condițiile de lucru și activitatea care trebuie efectuată.** Întrebuințarea uneltelor electrice în alte scopuri decât cele special prevăzute poate duce la situații periculoase.
- h) **Păstrați mânerul și suprafețele de prindere uscate, curate și lipsite de ulei și grăsimi.** Mânerul și suprafețele de prindere alunecoase nu permit o operare și un control al uneltei electrice în condiții de siguranță în caz de situații neprevăzute.

24.6 Manipularea și utilizarea uneltei cu acumulator

- a) **Încărcați acumulatorii numai cu încărcătoarele recomandate de fabricant.** La un încărcător adecvat unui anumit tip de acumulator, există pericolul de incendiu dacă acesta este utilizat cu alte acumulatori.
- b) **Întrebuințați numai acumulatorii prevăzuți special pentru unelte electrice.** Utilizarea altor acumulatori poate conduce la răniri și pericol de incendiu.
- c) **Nu țineți acumulatorul în apropierea agrafelor de birou, monedelor, cheilor, acelor, șuruburilor sau altor obiecte metalice care ar putea duce la formarea de punți cu contactele.** Un scurtcircuit cu contactele acumulatorului poate duce la arderi sau incendii.
- d) **În cazul utilizării necorespunzătoare lichidul din acumulator s-ar putea revărsa. Evitați contactul cu acesta. În cazul unui contact accidental, clătiți bine cu apă. Dacă lichidul ajunge la ochi, apelați la ajutorul unui medic.** Lichidul revărsat al acumulatorului poate duce la iritații sau arsuri ale pielii.
- e) **Nu utilizați un acumulator deteriorat sau modificat.** Acumulatorii deteriorați sau modificați se pot comporta imprevizibil și pot cauza un incendiu, explozie sau rănire.
- f) **Nu expuneți acumulatorul la foc sau la temperaturi ridicate.** Focul sau temperaturile de peste 130 °C (265 °F) pot cauza explozii.
- g) **Urmați toate instrucțiunile referitoare la încărcare și nu încărcați niciodată acumulatorul sau uneltele cu acumulator în afara intervalului de temperatură specificat în manualul de instrucțiuni.** Încărcarea incorectă sau încărcarea în afara intervalului de temperatură admis poate distruge acumulatorul și crește riscul de incendiu.

24.7 Service

- a) **Pentru repararea uneltei electrice adresați-vă numai personalului calificat de specialitate și numai cu piese originale de schimb.** Astfel se garantează păstrarea siguranței uneltei electrice.
- b) **Nu faceți niciodată service la acumulatorii deteriorați.** Toate lucrările de întreținere a acumulatorului trebuie efectuate doar de către producător sau de unitățile de service autorizate.

24.8 Instrucțiuni de siguranță pentru ferăstraiele cu lanț

- **Nu apropiați lanțul ferăstrăului de corp atunci când ferăstrăul funcționează.** Înaintea pornirii ferăstrăului asigurați-vă că lanțul nu atinge nimic. În timpul funcționării lanțului de ferăstrău este suficient un singur moment de neatenție, ca îmbrăcămintea sau părți ale corpului să fie prinse de lanț.
- **Ferăstrăul cu lanț se va ține întotdeauna cu mâna dreaptă de mânerul posterior iar cu mâna stângă de mânerul frontal.** Ținerea ferăstrăului în poziție de lucru inversă crește riscul de accidentări și nu trebuie utilizată.
- **Electroueltele trebuie prinsă doar de mânerul izolat, pentru că lanțul ferăstrăului poate atinge cabluri ascunse.** Lanțurile de ferăstrău care ating un cablu sub tensiune transferă curentul electric către piesele metalice ale ferăstrăului și ar putea electrocuta utilizatorul.
- **Purtați ochelari de protecție și o protecție la auz. Se recomandă echipament de protecție pentru cap, mâini, picioare și membrele inferioare.** Îmbrăcămintea de protecție adecvată reduce pericolul de accidentare datorat materialelor aruncate și atingerii accidentale a lanțului ferăstrăului.
- **Nu lucrați cu ferăstrăul cu lanț atunci când vă aflați într-un copac.** La lucrul într-un copac există pericol de accidentare.
- **Asigurați permanent o poziție stabilă și întrebuințați ferăstrăul cu lanț numai atunci când vă aflați pe un teren rezistent, sigur și uniform.** Suprafețele de sprijin

alunecoase sau instabile, cum ar fi scara, ar putea duce la pierderea controlului sau controlului asupra ferăstrăului cu lanț.

- **La tăierea unei ramuri aflate sub tensiune, țineți cont că aceasta revine pe traiectorie arcuită.** Atunci când tensiunea din fibrele de lemn este eliberată, ramura tensionată poate îl lovi pe utilizator și/sau ferăstrăul ar scăpa de sub control.
- **Acordați o atenție deosebită tăierii lemnului în partea inferioară și arbuștilor.** Materialul subțire poate fi prins în lanțul ferăstrăului și vă poate lovi sau vă poate face să vă pierdeți echilibrul.
- **Transportați ferăstrăul cu lanț ținându-l de mânerul frontal, în stare dezactivată, și cu lanțul de ferăstrău îndepărtat de corpul dumneavoastră. La transportarea sau depozitarea ferăstrăului cu lanț întrebuiți husa de protecție.** Manipularea atentă a ferăstrăului cu lanț reduce posibilitatea contactului întâmplător cu lanțul aflat în mișcare.
- **Respectați instrucțiunile de lubrifiere, tensiune a lanțului și înlocuirea accesoriilor.** Un lanț tensionat sau lubrifiat necorespunzător se poate rupe sau poate crește riscul de recul.
- **Mețineți mânerul uscat, curat și fără urme de unsoare.** Mânerul umed, uleios sau alunecos poate duce la pierderea controlului.
- **Debitați numai material lemnos. Nu folosiți ferăstrăul cu lanț pentru lucrări diferite de cele pentru care acesta este destinat. Exemplu: Nu folosiți ferăstrăul cu lanț pentru tăiere de material plastic, zidărie sau materiale de construcții, folosiți-l numai pentru tăiere de lemn.** Întrebuițarea ferăstrăului cu lanț pentru lucrări necorespunzătoare poate duce la situații periculoase.

24.9 Cauzele și evitarea unui recul

Reculul poate să apară atunci când vârful șinei portlanț atinge un obiect sau când lemnul se îndoaie și lanțul ferăstrăului se prinde în tăietură.

Atingerea vârfului șinei poate duce în unele cazuri la o reacție neașteptată și direcționată în spate, la care șina portlanț este orientată în sus și spre utilizator.

Prinderea lanțului de ferăstrău de marginea superioară a șinei portlanț va avea ca impact orientarea rapidă a șinei în direcția utilizatorului.

Fiecare dintre aceste reacții poate duce la pierderea controlului asupra ferăstrăului și posibile răniri grave. Nu vă bazați exclusiv pe dispozitivele de siguranță montate în ferăstrăului cu lanț. Ca utilizator al ferăstrăului cu lanț trebuie să luați diverse măsuri pentru a putea lucra fără accidente și răniri.

Reculul este urmarea unei utilizări necorespunzătoare sau greșite a electroueltelei. Prin măsurile de precauție adecvate, acesta poate fi evitat după cum urmează:

- **Țineți ferm ferăstrăul cu ambele mâini, astfel încât degetul mare și celelalte degete să cuprindă mânerul ferăstrăului cu lanț. Poziționați corpul și brațele în așa fel încât să puteți preîntâmpina forțele de recul.** Dacă au fost luate măsurile corespunzătoare, utilizatorul va putea stăpâni forțele de recul. Nu abandonați niciodată ferăstrăul cu lanț.
- **Evitați poziția anormală a corpului și nu debitați deasupra înălțimii umărului.** Astfel se va evita atingerea accidentală cu vârful șinei și se va permite un mai bun control al ferăstrăului cu lanț în situații neașteptate.
- **Întrebuițați permanent șinele și lanțurile de schimb prescrise de către fabricant.** Șinele de schimb și lanțurile necorespunzătoare pot duce la ruperea lanțului și/sau fenomenul de recul.
- **Respectați indicațiile fabricantului cu privire la ascuțirea și întreținerea lanțului de ferăstrău.** Limitatoarele de adâncime prea scunde sporesc tendința de recul.

Sadržaj

| | | | | | |
|----------|--|------------|-----------|---|------------|
| 1 | Predgovor | 377 | 9 | Uključivanje i isključivanje motorne testere | 394 |
| 2 | Informacije uz ovo uputstvo za upotrebu | 377 | 9.1 | Uključivanje motorne testere..... | 394 |
| 2.1 | Važeći dokumenti..... | 377 | 9.2 | Isključivanje motorne testere..... | 394 |
| 2.2 | Oznake upozorenja u tekstu..... | 378 | 10 | Provera motorne testere i aku-baterije | 395 |
| 2.3 | Simboli u tekstu..... | 378 | 10.1 | Provera lančanika..... | 395 |
| 3 | Pregled | 378 | 10.2 | Provera vodilice..... | 395 |
| 3.1 | Motorna testera i aku-baterija..... | 378 | 10.3 | Provera lanca testere..... | 395 |
| 3.2 | Simboli..... | 379 | 10.4 | Provera kočnice lanca..... | 396 |
| 4 | Sigurnosne napomene | 380 | 10.5 | Provera komandnih elemenata..... | 396 |
| 4.1 | Simboli upozorenja..... | 380 | 10.6 | Provera podmazivanja lanca..... | 396 |
| 4.2 | Namenska upotreba..... | 380 | 10.7 | Provera aku-baterije..... | 397 |
| 4.3 | Uslovi za korisnike..... | 381 | 11 | Rad s motornom testerom | 397 |
| 4.4 | Odeća i oprema..... | 381 | 11.1 | Držanje i vođenje motorne testere..... | 397 |
| 4.5 | Radni prostor i sredina..... | 382 | 11.2 | Testerisanje..... | 397 |
| 4.6 | Stanje za bezbednu upotrebu..... | 382 | 11.3 | Potkresivanje..... | 398 |
| 4.7 | Rad..... | 384 | 11.4 | Obaranje drveća..... | 398 |
| 4.8 | Sile reakcije..... | 387 | 12 | Posle rada | 403 |
| 4.9 | Transportovanje..... | 388 | 12.1 | Posle rada..... | 403 |
| 4.10 | Čuvanje..... | 389 | 13 | Transportovanje | 403 |
| 4.11 | Čišćenje, održavanje i popravljanje..... | 389 | 13.1 | Transportovanje motorne testere..... | 403 |
| 5 | Priprema motorne testere za upotrebu | 390 | 13.2 | Transportovanje aku-baterije..... | 403 |
| 5.1 | Priprema motorne testere za upotrebu..... | 390 | 14 | Čuvanje | 403 |
| 6 | Sklapanje motorne testere | 390 | 14.1 | Čuvanje motorne testere..... | 403 |
| 6.1 | Montaža i demontaža vodilice i lanca testere..... | 390 | 14.2 | Čuvanje aku-baterije..... | 403 |
| 6.2 | Zatezanje lanca testere..... | 392 | 15 | Čišćenje | 404 |
| 6.3 | Sipanje adhezivnog ulja za lanac testere..... | 392 | 15.1 | Čišćenje motorne testere..... | 404 |
| 7 | Aktiviranje i otpuštanje kočnice lanca | 393 | 15.2 | Čišćenje vodilice i lanca testere..... | 404 |
| 7.1 | Aktiviranje kočnice lanca..... | 393 | 15.3 | Čišćenje aku-baterije..... | 404 |
| 7.2 | Otpuštanje kočnice lanca..... | 393 | 16 | Održavanje | 404 |
| 8 | Nameštanje i vađenje aku-baterije | 394 | 16.1 | Odstranjivanje proširenja na vodilici..... | 404 |
| 8.1 | Nameštanje aku-baterije..... | 394 | 16.2 | Oštrenje lanca testere..... | 404 |
| 8.2 | Vađenje aku-baterije..... | 394 | 17 | Popravljanje | 405 |
| | | | 17.1 | Popravka motorne testere i aku-baterije..... | 405 |

Ovo uputstvo za upotrebu je zaštićeno zakonom o autorskim pravima. Sva prava su zadržana, a posebno pravo na umnožavanje, prevođenje i na širenje elektronskim sistemima.

| | |
|--|------------|
| 18 Otklanjanje smetnji | 406 |
| 18.1 Uklanjanje smetnji kod motorne testere ili aku-baterije | 406 |
| 19 Tehnički podaci | 408 |
| 19.1 Motorne testere STIHL MSA 160 C, MSA 200 C .. | 408 |
| 19.2 Lančanic i brzine lanca | 408 |
| 19.3 Minimalna dubina žleba vodilice | 408 |
| 19.4 Aku-baterija STIHL AP | 408 |
| 19.5 Vrednosti zvuka i vibracija | 408 |
| 19.6 REACH | 409 |
| 20 Kombinacije vodilica i lanaca testere | 410 |
| 20.1 Motorne testere STIHL MSA 160 C, MSA 200 C .. | 410 |
| 21 Rezervni delovi i pribor | 411 |
| 21.1 Rezervni delovi i pribor | 411 |
| 22 Zbrinjavanje | 411 |
| 22.1 Zbrinjavanje motorne testere i aku-baterije | 411 |
| 23 EU izjava o usaglašenosti | 411 |
| 23.1 Motorne testere STIHL MSA 160 C, MSA 200 C .. | 411 |
| 24 Opšte sigurnosne napomene za električne alate .. | 412 |
| 24.1 Uvod | 412 |
| 24.2 Sigurnost na radnom mestu | 412 |
| 24.3 Električna bezbednost | 412 |
| 24.4 Bezbednost osoba | 412 |
| 24.5 Upotreba i čuvanje električnog alata | 413 |
| 24.6 Upotreba i čuvanje akumulatorskog alata | 413 |
| 24.7 Servis | 414 |
| 24.8 Sigurnosne napomene za lančane testere | 414 |
| 24.9 Uzroci i izbegavanje povratnog udarca | 415 |

1 Predgovor

Dragi korisniče,

raduje nas što ste se odlučili za STIHL. Naši proizvodi su koncipirani i izrađeni vrhunskim kvalitetom prema potrebama naših korisnika. Tako nastaju proizvodi visoke pouzdanosti takođe i pri ekstremnim opterećenjima.

STIHL garantuje vrhunski kvalitet takođe i kod usluga. Naša specijalizovana trgovinska mreža nudi stručne savete i uputstva kao i obimnu tehničku podršku.

Hvala Vam na poverenju; želimo Vam puno zadovoljstva uz Vaš proizvod STIHL.



Dr. Nikolas Stihl

VAŽNO! PRE UPOTREBE PROČITATI I SAČUVATI ZA KASNIJU UPOTREBU.

2 Informacije uz ovo uputstvo za upotrebu

2.1 Važeći dokumenti

Važe lokalni sigurnosni propisi.

- ▶ Pročitajte, razumite i sačuvajte sledeće dokumente koji važe uz ovo uputstvo za upotrebu:
 - Uputstvo za upotrebu aku-baterije STIHL AR
 - Uputstvo za upotrebu "Torbice za pojas AP sa priključnim kablom"
 - Sigurnosne napomene za aku-bateriju STIHL AP
 - Uputstvo za upotrebu punjača STIHL AL 101, 300, 500

- Sigurnosne informacije za aku-baterije STIHL i za proizvode sa ugrađenom aku-baterijom: www.stihl.com/safety-data-sheets

2.2 Oznake upozorenja u tekstu

! UPOZORENJE

Napomena ukazuje na opasnosti koje mogu dovesti do teških povreda ili smrti.


- ▶ Navedene mere mogu da spreče teške povrede ili smrt.

UPUTSTVO

Napomena ukazuje na opasnosti koje mogu dovesti do materijalnih šteta.

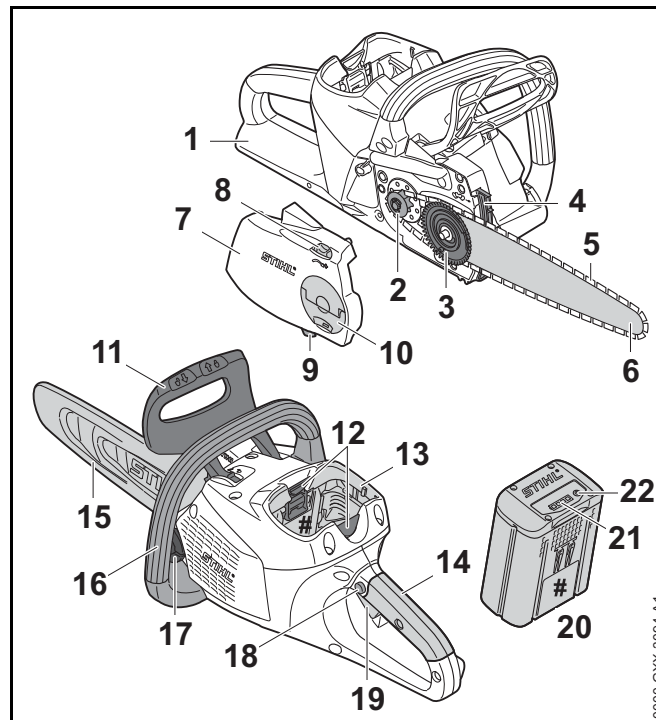
- ▶ Navedene mere mogu da spreče materijalne štete.

2.3 Simboli u tekstu

-  Ovaj simbol ukazuje na poglavlje u ovom uputstvu za upotrebu.

3 Pregled

3.1 Motorna testera i aku-baterija



1 Zadnji štitnik za ruku

Zadnji štitnik za ruku štiti desnu ruku od kontakta sa odbačanim ili prekinutim lancem testere.

2 Lančanic

Lančanic pogoni lanac testere.

3 Stezni disk

Stezni disk pomiče vodilicu i na taj način zateže i popušta lanac testere.

4 Kandžasti odstojnik

Kandžasti odstojnik u toku rada podupire motornu testeru o drvo.

5 Lanac testere

Lanac testere reže drvo.

6 Vodilica

Vodilica vodi lanac testere.

7 Poklopac lančanika

Poklopac lančanika pokriva lančanik i pričvršćuje vodilicu na motornu testeru.

8 Stezni točak

Stezni točak služi za podešavanje zategnutosti lanca.

9 Hvatač lanca

Hvatač lanca prihvata odbačeni ili prekinuti lanac testere.

10 Leptir-navrtka

Leptir-navrtka pričvršćuje poklopac lančanika na motornu testeru.

11 Prednji štitić za ruku

Prednji štitić za ruku štiti levu ruku od kontakta sa lancem testere, služi za aktiviranje kočnice lanca i u slučaju povratnog udarca automatski aktivira kočnicu lanca.

12 Poluga za blokiranje

Poluga za blokiranje drži aku-bateriju u odeljku za aku-bateriju.

13 Odeljak za aku-bateriju

Odeljak za aku-bateriju prihvata aku-bateriju.

14 Komandna ručica

Komandna ručica služi za upravljanje, držanje i vođenje motorne testere.

15 Štitić za lanac

Štitić za lanac štiti od kontakta sa lancem testere.

16 Prihvatna cev

Prihvatna cev služi za držanje, vođenje i nošenje motorne testere.

17 Čep rezervoara za ulje

Čep rezervoara za ulje zatvara rezervoar za ulje.

18 Dugme za blokiranje

Dugme za blokiranje blokira polugu prekidača.

19 Poluga prekidača

Poluga prekidača uključuje i isključuje motornu testeru.

20 Aku-baterija

Aku-baterija snabdeva motornu testeru energijom.

21 Svetlosne diode

Svetlosne diode pokazuju nivo napunjenosti aku-baterije i smetnje.

22 Pritisni taster

Pritisni taster aktivira svetlosne diode na aku-bateriji.

Nazivna pločica sa brojem mašine**3.2 Simboli**

Simboli mogu da se nalaze na motornoj testeru i na aku-bateriji i označavaju sledeće:



Ovaj simbol prikazuje smer okretanja lanca testere.



Okretati u ovom smeru radi zatezanja lanca testere.



Ovaj simbol označava rezervoar ulja za adhezivno ulje za motorne testere.



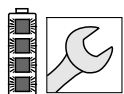
U ovom smeru se aktivira kočnica lanca.



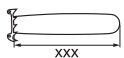
U ovom smeru se otpušta kočnica lanca.



1 svetlosna dioda svetli crveno. Aku-baterija je previše topla ili previše hladna.



4 svetlosne diode trepte crveno. Smetnja je u aku-bateriji.



Dužina vodilice koja sme da se koristi.



Garantovani nivo snage zvuka prema smernici 2000/14/EG u dB(A) da bi se omogućilo poređenje emisija zvuka proizvoda.



Podatak pored simbola pokazuje količinu energije aku-baterije prema specifikaciji proizvođača ćelija. Raspoloživa količina energije kod primene je manja.



Ne bacajte proizvod u kućno smeće.

4 Sigurnosne napomene

4.1 Simboli upozorenja

Simboli upozorenja na motornoj testeri i na aku-bateriji označavaju sledeće:



Pridržavajte se bezbednosnih napomena i navedenih mera.



Pročitajte, razumite i sačuvajte uputstvo za upotrebu.



Nosite zaštitne naočare i zaštitnu kacigu.



Pridržavajte se sigurnosnih propisa i navedenih mera u vezi sa povratnim udarcem.



Aku-bateriju izvadite prilikom prekida u radu, transportovanja, čuvanja, održavanja ili popravljanja.



Aku-bateriju zaštitite od toplote i plamena.



Aku-bateriju ne potapajte u tečnosti.



Pazite na dozvoljeni opseg temperature aku-baterije.

4.2 Namenska upotreba

Motorna testera STIHL MSA 160 C i motorna testera MSA 200 C služe za testerisanje drveta, za potkresivanje i obaranje drveća manjeg prečnika stabla, kao i za negu drveća na okućnici.

Motorna testera može da se koristi na kiši.


Ove motorne testere napaja aku-baterija STIHL AP ili aku-baterija STIHL AR.

▲ UPOZORENJE

- Aku-baterije koje STIHL nije dozvolio za motornu testeru, mogu izazvati požare i eksplozije. Osobe mogu biti teško povređene ili usmrćene i moguća je materijalna šteta.
 - ▶ Motornu testeru koristite sa aku-baterijom STIHL AP ili sa aku-baterijom STIHL AR.
- Nenamenska upotreba motorne testere ili aku-baterije može dovesti do teških povreda ili smrti i moguća je materijalna šteta.
 - ▶ Motornu testeru i aku-bateriju koristite onako kako je opisano u ovom uputstvu za upotrebu.

4.3 Uslovi za korisnike

▲ UPOZORENJE

- Neupućeni korisnici ne mogu da prepoznaju niti da procene opasnosti od motorne testere i aku-baterije. Korisnik ili druge osobe mogu biti teško povređene ili usmrćene.
 - ▶ Pročitajte, razumite i sačuvajte uputstvo za upotrebu.
- 
- ▶ Ukoliko motornu testeru ili aku-bateriju dajete drugoj osobi: Priložite i uputstvo za upotrebu.
 - ▶ Uverite se da korisnik ispunjava sledeće uslove:
 - Korisnik je odmoran.
 - Korisnik je telesno, senzorički i duševno sposoban da koristi motornu testeru i aku-bateriju i da njima radi. Ukoliko je korisnik telesno, senzorički ili duševno ograničeno sposoban, korisnik sme da radi samo pod nadzorom ili prema uputstvima odgovorne osobe.
 - Korisnik je punoletan.
 - Korisnik je dobio uputstvo od specijalizovanog prodavca STIHL ili od stručnog lica pre nego što je pri put radio s motornom testerom.
 - Korisnik nije pod uticajem alkohola, lekova ili droga.

- ▶ Ako korisnik prvi put radi s motornom testerom: Neka vežba testerisanje okruglog drveta na postolju za testerisanje.
- ▶ U slučaju nedoumice: Obratite se specijalizovanom prodavcu STIHL.

4.4 Odeća i oprema

▲ UPOZORENJE

- U toku rada duga kosa može da bude uvučena u motornu testeru. Korisnik može da bude teško povređen.
 - ▶ Dugu kosu uvežite i osigurajte tako da ne može biti uvučena u motornu testeru.
- U toku rada predmeti mogu biti odbačeni velikom brzinom. Korisnik može da bude povređen.



- ▶ Nosite pripijene zaštitne naočare. Podesne zaštitne naočare su ispitane prema standardu EN 166 ili prema nacionalnim propisima i na tržištu su dostupne pod odgovarajućom oznakom.

- ▶ STIHL preporučuje nošenje zaštite za lice.
- ▶ Nosite pripijenu odeću dugih rukava.

- Predmeti koji padaju mogu da dovedu do povreda glave.



- ▶ U slučaju opasnosti od predmeta koji bi mogli da padnu u toku rada: Nosite zaštitnu kacigu.

- U toku rada može da se podigne prašina i da nastanu isparenja. Udisanje prašine i isparenja može da šteti zdravlju i da izazove alergijske reakcije.
 - ▶ Nosite masku za zaštitu od prašine.
- Nepodesna odeća može da se zakači o drveće, grmlje ili da bude zahvaćena motornom testerom. Korisnici bez podesne odeće mogu biti teško povređeni.
 - ▶ Nosite pripijenu odeću.
 - ▶ Šalove ili nakit skinite.

- U toku rada korisnik može da dođe u dodir sa pokrenutim lancem testere. Korisnik može da bude teško povređen.
 - ▶ Nosite duge pantalone sa zaštitom od posekotina.
- U toku rada korisnik može da se iseče na drvetu. U toku čišćenja ili održavanja korisnik može da dođe u dodir sa lancem testere. Korisnik može da bude povređen.
 - ▶ Nosite radne rukavice od otpornog materijala.
- Korisnik koji nosi nepodesnu obuću može da se oklizne. U slučaju dodira sa pokrenutim lancem testere, korisnik može da se poseče. Korisnik može da bude povređen.
 - ▶ Nosite čizme za motornu testeru sa zaštitom od posekotina.

4.5 Radni prostor i sredina

4.5.1 Motorna testera

UPOZORENJE

- Neovlašćene osobe, deca i životinje ne mogu prepoznati i proceniti opasnosti od motorne testere i odbačenih predmeta. Neovlašćene osobe, deca i životinje mogu biti teško povređene.
 - ▶ Neovlašćene osobe, decu i životinje držite dalje od radne oblasti.
- Elektromotor motorne testere može da stvori iskrenje. U lakozapaljivoj ili eksplozivnoj sredini, iskrenje može da izazove požare i eksplozije. Osobe mogu biti teško povređene ili usmrćene i moguća je materijalna šteta.
 - ▶ Nemojte raditi u lakozapaljivoj niti u eksplozivnoj sredini.

4.5.2 Aku-baterija

UPOZORENJE

- Deca ne mogu prepoznati i proceniti opasnosti od aku-baterije. Deca mogu biti teško povređena.
 - ▶ Držite decu dalje.
- Aku-baterija nije zaštićena od svih uticaja sredine. Pod određenim uticajima sredine, aku-baterija može da se zapali ili da eksplodira. Osobe mogu biti teško povređene i moguće su materijalne štete.



- ▶ Aku-bateriju zaštitite od toplote i plamena.
- ▶ Aku-bateriju ne bacajte u vatru.



- ▶ Aku-bateriju koristite i čuvajte u temperaturnom opsegu između - 10 °C i + 50 °C.



- ▶ Aku-bateriju ne potapajte u tečnosti.

- ▶ Aku-bateriju držite dalje od metalnih predmeta.
- ▶ Nemojte izlagati aku-bateriju uticaju visokog pritiska.
- ▶ Nemojte izlagati aku-bateriju uticaju mikrotalasnog zračenja.
- ▶ Aku-bateriju držite dalje od hemikalija i soli.

4.6 Stanje za bezbednu upotrebu

4.6.1 Motorna testera

Motorna testera je u stanju za bezbednu upotrebu ukoliko su ispunjeni sledeći uslovi:

- Motorna testera je neoštećena.
- Motorna testera je čista.
- Hvatač lanca je neoštećen.

- Kočnica lanca funkcioniše.
- Komandni elementi funkcionišu i nisu izmenjeni.
- Podmazivanje lanca funkcioniše.
- Tragovi urezivanja na lančaniku nisu dublji od 0,5 mm.
- Montirana je kombinacija vodilice i lanca testere koja je navedena u ovom uputstvu za upotrebu.
- Vodilica i lanac testere su ispravno montirani.
- Lanac testere je ispravno zategnut.
- Na ovoj motornoj testeri montiran je samo originalni pribor STIHL.
- Pribor je ispravno montiran.
- Čep rezervoara za ulje je zatvoren.


⚠ UPOZORENJE

- U nebezbednom stanju komponente ne mogu da funkcionišu ispravno i sigurnosni mehanizmi mogu da budu van funkcije. Osobe mogu biti teško povređene ili usmrćene.
 - ▶ Radite s neoštećenom motornom testerom.
 - ▶ Ako je motorna testera zaprljana: Očistite motornu testeru.
 - ▶ Radite s neoštećenim hvatačem lanca.
 - ▶ Ne vršite izmene na motornoj testeri. Izuzetak: Montaža kombinacije vodilice i lanca testere koja je navedena u ovom uputstvu za upotrebu.
 - ▶ Ako komandni elementi ne funkcionišu: Nemojte raditi s motornom testerom.
 - ▶ Na ovu motornu testeru montirajte samo originalni pribor STIHL.
 - ▶ Vodilicu i lanac testere montirajte onako, kako je opisano u ovom uputstvu za upotrebu.
 - ▶ Pribor montirajte onako, kako je opisano u ovom uputstvu za upotrebu ili u uputstvu za upotrebu pribora.
 - ▶ Nemojte stavljati predmete u otvore motorne testere.

- ▶ U slučaju nedoumice: Obratite se specijalizovanom prodavcu STIHL.

4.6.2 Vodilica

Vodilica je u stanju za bezbednu upotrebu ukoliko su ispunjeni sledeći uslovi:

- Vodilica je neoštećena.
- Vodilica je nedeformisana.
- Dubina žleba je ista ili veća od minimalne dubine žleba,  19.3.
- Mostići žleba nemaju proširenja.
- Žleb nije sužen ili proširen.

⚠ UPOZORENJE

- U nebezbednom stanju vodilica ne može ispravno da vodi lanac testere. Pokrenuti lanac testere može da iskoči iz vodilice. Osobe mogu biti teško povređene ili usmrćene.
 - ▶ Radite s neoštećenom vodilicom.
 - ▶ Ako je dubina žleba manja od minimalne dubine žleba: Zamenite vodilicu.
 - ▶ Proširenja na vodilici odstranjujte jednom nedeljno.
 - ▶ U slučaju nedoumice: Obratite se specijalizovanom prodavcu STIHL.

4.6.3 Lanac testere

Lanac testere je u stanju za bezbednu upotrebu ukoliko su ispunjeni sledeći uslovi:

- Lanac testere je neoštećen.
- Lanac testere je ispravno naoštren.
- Visina dubinskog graničnika reznih zubaca je unutar servisnih oznaka.
- Dužina reznih zubaca je unutar oznaka za istrošenost.

▲ UPOZORENJE

- U nebezbednom stanju komponente ne mogu da funkcionišu ispravno i sigurnosni mehanizmi mogu da budu van funkcije. Osobe mogu biti teško povređene ili usmrćene.
 - ▶ Radite s neoštećenim lancem testere.
 - ▶ Ispravno naoštrite lanac testere.
 - ▶ U slučaju nedoumice: Obratite se specijalizovanom prodavcu STIHL.

4.6.4 Aku-baterija

Aku-baterija je u stanju za bezbednu upotrebu ukoliko su ispunjeni sledeći uslovi:

- Aku-baterija je neoštećena.
- Aku-baterija je čista i suva.
- Aku-baterija funkcioniše i nije izmenjena.

▲ UPOZORENJE

- U nebezbednom stanju aku-baterija ne može da funkcioniše sigurno. Osobe mogu biti teško povređene.
 - ▶ Radite s neoštećenom i funkcionalnom aku-baterijom.
 - ▶ Nemojte puniti oštećenu ili neispravnu aku-bateriju.
 - ▶ Ako je aku-baterija prljava ili mokra: Aku-bateriju očistite i osušite.
 - ▶ Nemojte vršiti promene na aku-bateriji.
 - ▶ Nemojte stavljati predmete u otvore aku-baterije.
 - ▶ Radi izbegavanja kratkog spoja, električne kontakte aku-baterije ne dodirujte metalnim predmetima.
 - ▶ Nemojte otvarati aku bateriju.
- Iz oštećene aku-baterije može da isteče tečnost. Ako tečnost dođe u dodir sa kožom ili očima, može da izazove nadražaj kože ili očiju.
 - ▶ Izbegnite dodir sa tečnošću.
 - ▶ U slučaju dodira sa kožom: Pogođena mesta na koži isperite sa puno vode i sapuna.

- ▶ U slučaju dodira sa očima: Isprite oči sa puno vode najmanje 15 minuta i obratite se lekaru.
- Oštećena ili neispravna aku-baterija može da miriše neobično, da dimi ili da gori. Osobe mogu biti teško povređene ili usmrćene, a moguće su i materijalne štete.
 - ▶ Ako aku-baterija miriše neobično ili dimi: Nemojte koristiti aku-bateriju i držite je dalje od zapaljivih materijala.
 - ▶ Ako aku-baterija gori: Pokušajte da ugasite aku-bateriju aparatom za gašenje požara ili vodom.

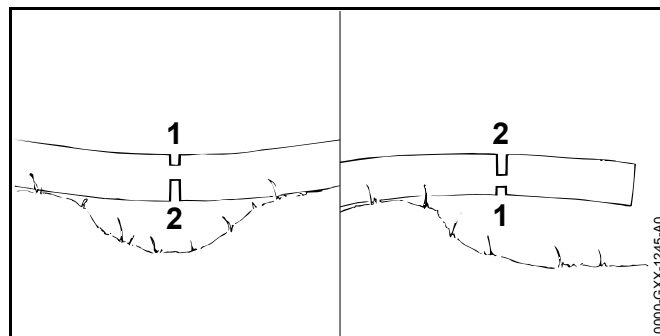
4.7 Rad

4.7.1 Testerisanje

▲ UPOZORENJE

- Pružanje pomoći u hitnom slučaju nije moguće ako van radne zone nema osoba na granici čujnosti.
 - ▶ Uverite se da se van radne zone nalaze osobe na granici čujnosti.
- U određenim situacijama korisnik ne može da radi koncentrisano. Korisnik može da izgubi kontrolu nad motornom testerom, da se saplete, padne i da bude teško povređen.
 - ▶ Radite mirno i promišljeno.
 - ▶ Kod loših svetlosnih uslova i vidljivosti: Nemojte raditi s motornom testerom.
 - ▶ Motornu testeru opslužujte sami.
 - ▶ Ne radite iznad visine ramena.
 - ▶ Pazite na prepreke.
 - ▶ Radite stojeći na tlu i pazeći na ravnotežu. Ako mora da se radi na visini: Koristite radnu platformu ili sigurnu skelu.
 - ▶ Ako se jave simptomi umora: Napravite pauzu u radu.

- Pokrenuti lanac testere može da poseče korisnika. Korisnik može da bude teško povređen.
 - ▶ Ne dodirujte pokrenuti lanac testere.
 - ▶ Ako neki predmet blokira lanac testere: Isključite motornu testeru, aktivirajte kočnicu lanca i izvadite aku-bateriju. Tek tada odstranite predmet.
- Pokrenuti lanac testere se zagreva i izdužuje. Kod nedovoljnog podmazivanja i dotezanja lanca testere, lanac testere može da iskoči sa vodilice ili da pukne. Osobe mogu biti teško povređene i moguće su materijalne štete.
 - ▶ Koristite adhezivno ulje za lanac testere.
 - ▶ U toku rada redovno kontrolišite zategnutost lanca testere. Ako je zategnutost lanca premala: Zategnite lanac testere.
- Kod promena u radu ili neobičnog ponašanja motorne testere, moguće je da motorna testera nije bezbedna za upotrebu. Osobe mogu biti teško povređene i moguće su materijalne štete.
 - ▶ Prekinite rad, izvadite aku-bateriju i obratite se specijalizovanom prodavcu STIHL.
- U toku rada s motornom testerom mogu da nastanu vibracije.
 - ▶ Nosite rukavice.
 - ▶ Pravite radne pauze.
 - ▶ Kod pojave smetnji u cirkulaciji krvi: Obratite se lekaru.
- Ukoliko pokrenuti lanac testere naiđe na tvrdi predmet, moguća je pojava iskrenja. U lakozapaljivoj sredini iskrenje može da izazove požar. Osobe mogu biti teško povređene ili usmrćene i moguća je materijalna šteta.
 - ▶ Nemojte raditi u lakozapaljivoj sredini.
- Nakon otpuštanja poluge prekidača, lanac testere se kreće još kratko vreme. Pokrenuti lanac testere može da poseče osobe. Osobe mogu biti teško povređene.
 - ▶ Sačekajte da lanac prestane da se kreće.



▲ UPOZORENJE

- Kod testerisanja drveta pod napregnućem, moguće je da se vodilica zaglavi. Korisnik može da izgubi kontrolu nad motornom testerom i da bude teško povređen.
 - ▶ Prvo uradite rez za rasterećenje na strani pod pritiskom (1), a zatim razdvojni rez na strani koja vuče (2).

4.7.2 Potkresivanje

▲ UPOZORENJE

- Ako se oboreno drvo prvo potkresuje sa donje strane, onda drvo ne može da se podupire granama na tlu. U toku rada drvo može da se pokrene. Osobe mogu biti teško povređene ili usmrćene.
 - ▶ Veće grane na donjoj strani presecite tek nakon skraćivanja drveta.
 - ▶ Nemojte raditi dok stojite na stablu.
- U toku potkresivanja presečena grana može da padne. Korisnik može da se saplete, padne i teško povredi.
 - ▶ Drvo potkresujte od osnove stabla u pravcu krošnje.

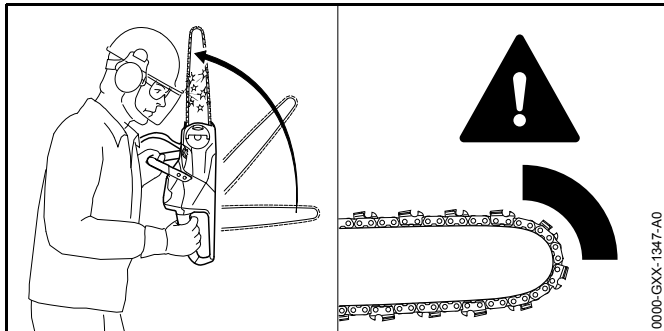
4.7.3 Obaranje drveća

⚠ UPOZORENJE

- Neiskusne osobe ne mogu da procene opasnosti kod obaranja drveća. Osobe mogu biti teško povređene ili usmrćene i moguća je materijalna šteta.
 - ▶ U slučaju nedoumice: Ne obarajte sami.
- U toku obaranja, drvo ili grane mogu da padnu na osobe ili predmete. Osobe mogu biti teško povređene ili usmrćene i moguća je materijalna šteta.
 - ▶ Pravac obaranja odredite tako, da područje na koje pada drvo bude slobodno.
 - ▶ Neovlašćene osobe, deca i životinje ne smeju da se nalaze u prečniku od 2,5 dužine stabla od područja na kome se radi.
 - ▶ Prelomljene ili suve grane pre obaranja odstranite iz krošnje drveta.
 - ▶ Ako prelomljene ili suve grane ne mogu da se odstrane iz krošnje drveta: Ne obarajte drvo.
 - ▶ Posmatrajte krošnju drveta i krošnje susednog drveća da biste izbegli grane koje padaju.
- Kada drvo pada, moguće je da se stablo slomi i da odleti u pravcu korisnika. Korisnik može da bude teško povređen ili usmrćen.
 - ▶ Stazu za bekstvo planirajte bočno iza drveta.
 - ▶ Na stazi za bekstvo hodajte unazad i posmatrajte drvo koje pada.
 - ▶ Nemojte hodati unazad nadole na nagibu.
- Prepreke u radnoj oblasti i na stazi za bekstvo mogu da ometaju korisnika. Korisnik može da se saplete i padne. Korisnik može da bude teško povređen ili usmrćen.
 - ▶ Uklonite prepreke iz radne oblasti i sa staze za bekstvo.
- Ako se traka za prelom, sigurnosna traka ili potporna traka zaseku ili prerano preseku, pravac obaranja neće biti zadržan ili drvo može prerano da padne. Osobe mogu biti teško povređene ili usmrćene i moguća je materijalna šteta.
 - ▶ Nemojte zasecati ili presecati traku za prelom.
 - ▶ Poslednju presecite sigurnosnu traku ili potporna traku.
 - ▶ Ako drvo počne prerano da pada: Prekinite rez za obaranje i povucite se na stazu za bekstvo.
- Povratni udarac može da se javi ako pokrenuti lanac testere područjem gornje četvrtine vrha vodilice naleteti na tvrdi klin za obaranje i bude naglo usporen. Osobe mogu biti teško povređene ili usmrćene.
 - ▶ Koristite aluminijske ili plastične klinove za obaranje.
- Ukoliko drvo ne bude oboreno do kraja ili ostane da visi na drugom drvetu, onda korisnik ne može kontrolisano da završi obaranje.
 - ▶ Prekinite obaranje i povucite stablo na tlo čekrkom ili odgovarajućim vozilom.

4.8 Sile reakcije

4.8.1 Povratni udarac

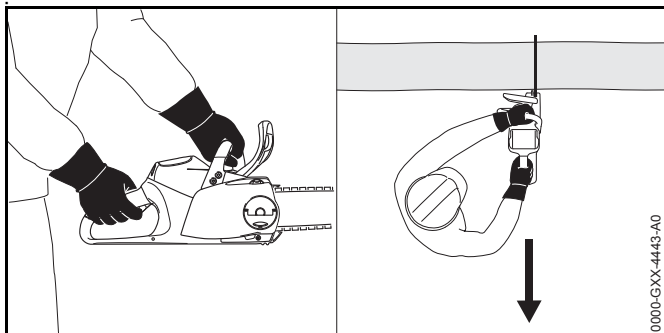


Povratni udarac može da se javi iz sledećih razloga:

- Pokrenuti lanac testere udara u tvrdi predmet područjem gornje četvrtine vrha vodilice i naglo se zaustavlja.
- Pokrenuti lanac testere je zaglavljnjen na vrhu vodilice.

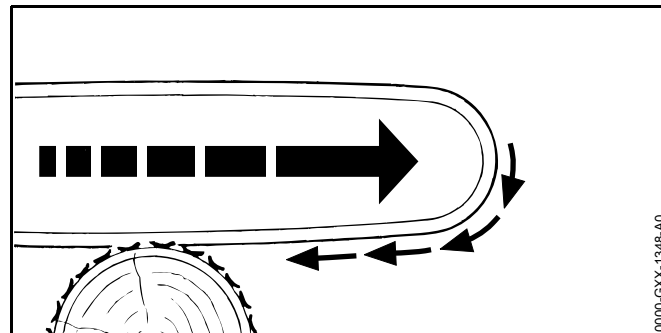
Kočnica lanca ne može da spreči povratni udarac.

⚠ UPOZORENJE



- U slučaju pojave povratnog udarca moguće je da motorna testera bude odbačena u pravcu korisnika. Korisnik može da izgubi kontrolu nad motornom testerom i da bude teško povređen ili usmrćen.
 - ▶ Motornu testeru držite čvrsto obema rukama.
 - ▶ Telo držite dalje od produžene zone kretanja motorne testere.
 - ▶ Radite onako, kako je opisano u ovom uputstvu za upotrebu.
 - ▶ Nemojte raditi područjem gornje četvrtine vrha vodilice.
 - ▶ Radite sa ispravno naoštrenim i ispravno zategnutim lancem testere.
 - ▶ Koristite lanac sa redukcijom povratnog udarca.
 - ▶ Koristite vodilicu sa manjom glavom vodilice.
 - ▶ Testerišite pod punim gasom.

4.8.2 Uvlačenje

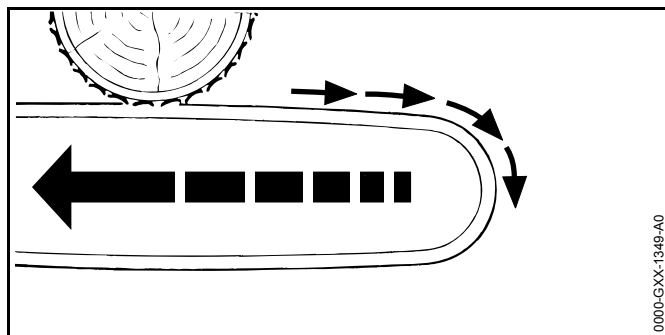


Ako se radi donjom stranom vodilice, motorna testera se povlači dalje od korisnika.

⚠ UPOZORENJE

- Ukoliko pokrenuti lanac testere naiđe na tvrdi predmet i bude naglo prikočen, motorna testera iznenada i veoma jako može da bude povučena dalje od korisnika. Korisnik može da izgubi kontrolu nad motornom testerom i da bude teško povređen ili usmrćen.
 - ▶ Motornu testeru držite čvrsto obema rukama.
 - ▶ Radite onako, kako je opisano u ovom uputstvu za upotrebu.
 - ▶ Vodilicu vodite pravo u rezu.
 - ▶ Pravilno nameštajte kandžasti odstojnik.
 - ▶ Testerišite pod punim gasom.

4.8.3 Odbijanje



Ako se radi gornjom stranom vodilice, motorna testera se odbija u pravcu korisnika.

⚠ UPOZORENJE

- Ukoliko pokrenuti lanac testere naiđe na tvrdi predmet i bude naglo prikočen, motorna testera iznenada i veoma jako može da bude povučena prema korisniku. Korisnik može da izgubi kontrolu nad motornom testerom i da bude teško povređen ili usmrćen.
 - ▶ Motornu testeru držite čvrsto obema rukama.
 - ▶ Radite onako, kako je opisano u ovom uputstvu za upotrebu.

- ▶ Vodilicu vodite pravo u rezu.
- ▶ Testerišite pod punim gasom.

4.9 Transportovanje

4.9.1 Motorna testera

⚠ UPOZORENJE

- Motorna testera može da se prevrne ili pokrene u toku transportovanja. Osobe mogu biti povređene, a moguće su i materijalne štete.
 - ▶ Izvadite aku-bateriju.



- ▶ Aktivirajte kočnicu lanca.
- ▶ Štitnik lanca pomerite preko vodilice tako da bude pokrivena cela vodilica.
- ▶ Motornu testeru obezbedite od prevrtanja i pokretanja.

4.9.2 Aku-baterija

⚠ UPOZORENJE

- Aku-baterija nije zaštićena od svih uticaja sredine. Pod određenim uticajima sredine, aku-baterija može da bude oštećena i moguća je materijalna šteta.
 - ▶ Nemojte transportovati oštećenu aku-bateriju.
 - ▶ Aku-bateriju transportujte u električki neprovodljivom pakovanju.
- Aku-baterija može da se prevrne ili pokrene u toku transportovanja. Osobe mogu biti povređene, a moguće su i materijalne štete.
 - ▶ Aku-bateriju spakujte u pakovanju tako da ne može da se pokrene.
 - ▶ Pakovanje obezbedite tako da ne može da se pokrene.

4.10 Čuvanje

4.10.1 Motorna testera

▲ UPOZORENJE

- Deca ne mogu prepoznati i proceniti opasnosti od motorne testere. Deca mogu biti teško povređena.



- ▶ Izvadite aku-bateriju.

- ▶ Aktivirajte kočnicu lanca.
- ▶ Štitnik lanca pomerite preko vodilice tako da bude pokrivena cela vodilica.
- ▶ Motornu testeru čuvajte van domašaja dece.
- Električni kontakti na motornoj testeri i metalne komponente mogu da korodiraju usled vlage. Motorna testera može da bude oštećena.



- ▶ Izvadite aku-bateriju.

- ▶ Motornu testeru čuvajte na čistom i suvom.

4.10.2 Aku-baterija

▲ UPOZORENJE

- Deca ne mogu prepoznati i proceniti opasnosti od aku-baterije. Deca mogu biti teško povređena.
 - ▶ Aku-bateriju čuvajte van domašaja dece.
- Aku-baterija nije zaštićena od svih uticaja sredine. Pod određenim uticajima sredine, aku-baterija može da bude oštećena.
 - ▶ Aku-bateriju čuvajte na čistom i suvom.
 - ▶ Aku-bateriju čuvajte u zatvorenom prostoru.
 - ▶ Aku-bateriju čuvajte odvojeno od motorne testere i punjača.

- ▶ Aku-bateriju čuvajte u električki neprovodljivom pakovanju.
- ▶ Aku-bateriju čuvajte u temperaturnom opsegu između -10 °C i +50 °C.

4.11 Čišćenje, održavanje i popravljanje

▲ UPOZORENJE

- Ako je u toku čišćenja, održavanja ili popravke aku-baterija nameštena, moguće je nenamerno uključivanje motorne testere. Osobe mogu biti teško povređene i moguće su materijalne štete.



- ▶ Izvadite aku-bateriju.

- ▶ Aktivirajte kočnicu lanca.
- Agresivna sredstva za čišćenje, čistači visokim pritiskom i šiljati predmeti mogu da oštete motornu testeru, vodilicu, lanac testere i aku-bateriju. Ako se motorna testera, vodilica, lanac testere ili aku-baterija ne čiste pravilno, komponente mogu da ne funkcionišu ispravno i sigurnosni mehanizmi mogu da budu van funkcije. Osobe mogu biti teško povređene.
 - ▶ Motornu testeru, vodilicu, lanac testere i aku-bateriju čistite onako kako je opisano u ovom uputstvu za upotrebu.
- Ako se motorna testera, vodilica, lanac testere ili aku-baterija ne održavaju ili ne popravljaju pravilno, komponente mogu da ne funkcionišu ispravno i sigurnosni mehanizmi mogu da budu van funkcije. Osobe mogu biti teško povređene ili usmrćene.
 - ▶ Motornu testeru i aku-bateriju ne održavajte i ne popravljajte sami.
 - ▶ Ako je neophodno održavanje ili popravka motorne testere ili aku-baterije: Obratite se specijalizovanom prodavcu STIHL.
 - ▶ Vodilicu i lanac održavajte ili popravljajte onako, kako je opisano u ovom uputstvu za upotrebu.

- U toku čišćenja ili održavanja lanca testere, korisnik može da se poseče na oštrim reznim zupcima. Korisnik može da bude povređen.
 - ▶ Nosite radne rukavice od otpornog materijala.

5 Priprema motorne testere za upotrebu

5.1 Priprema motorne testere za upotrebu

Pre početka rada morate sprovesti sledeće radnje:

- ▶ Uverite se da su sledeće komponente bezbedne za upotrebu:
 - Motorna testera, 4.6.1.
 - Vodilica, 4.6.2.
 - Lanac testere, 4.6.3.
 - Aku-baterija, 4.6.4.
- ▶ Proverite aku-bateriju, 10.7.
- ▶ Aku-bateriju napunite potpuno, onako kako je opisano u uputstvu za upotrebu punjača STIHL AL 101, 300, 500.
- ▶ Očistite motornu testeru, 15.1.
- ▶ Montirajte vodilicu i lanac testere, 6.1.1.
- ▶ Zategnite lanac testere, 6.2.
- ▶ Sipajte adhezivno ulje za lanac testere, 6.3.
- ▶ Proverite kočnicu lanca, 10.4.
- ▶ Proverite komandne elemente, 10.5.
- ▶ Proverite podmazivanje lanca, 10.6.
- ▶ Ako ne možete sprovesti ove radnje: Nemojte koristiti motornu testeru i obratite se specijalizovanom prodavcu STIHL.

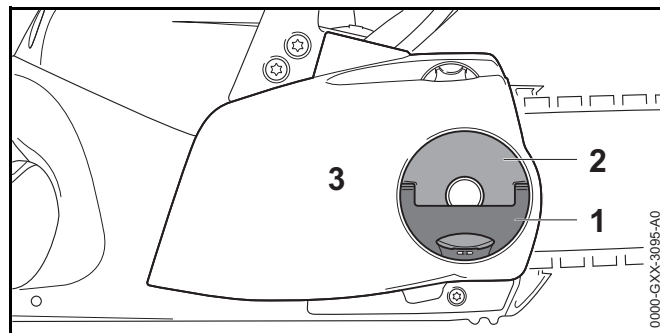
6 Sklapanje motorne testere

6.1 Montaža i demontaža vodilice i lanca testere

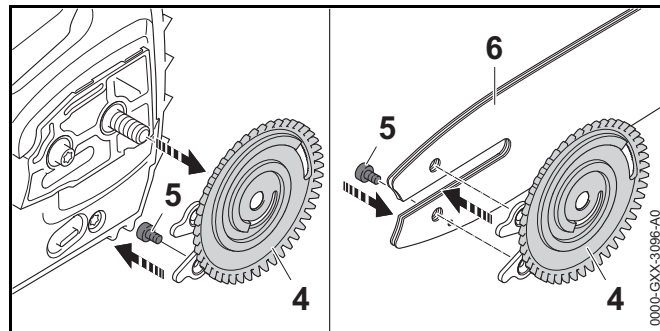
6.1.1 Montaža vodilice i lanca testere

Kombinacije vodilice i lanca testere, koje odgovaraju za lančanik i smeju biti montirane, navedene su u tehničkim podacima, 20.1.

- ▶ Isključite motornu testeru, aktivirajte kočnicu lanca i izvadite aku-bateriju.



- ▶ Rasklopite ručicu (1) leptir-navrtke (2).
- ▶ Leptir-navrtku (2) okrećite na levo sve dok ne bude moguće skidanje poklopca lančanika (3).
- ▶ Skinite poklopac lančanika (3).

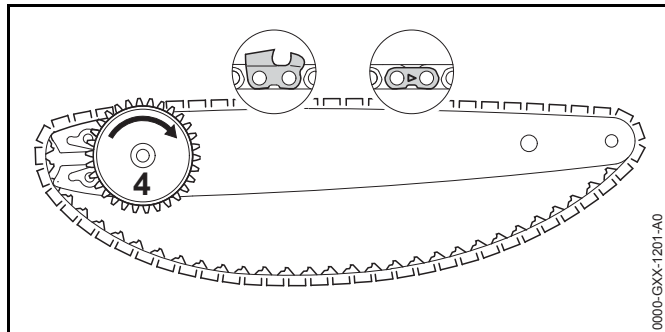


- ▶ Skinite stezni disk (4).

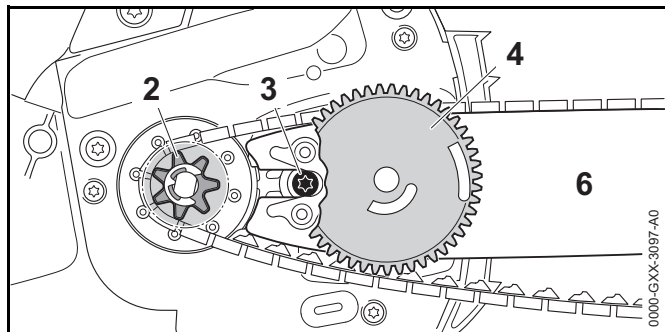
- ▶ Odvijte zavrtnaj (5).
- ▶ Vodicicu (6) položite na stezni disk (4) tako, da oba jezička steznog diska (4) uđu u otvore vodicice.

Orijentisanost vodicice (6) ne igra nikakvu ulogu. Žig na vodicici može da bude okrenut i naopačke.

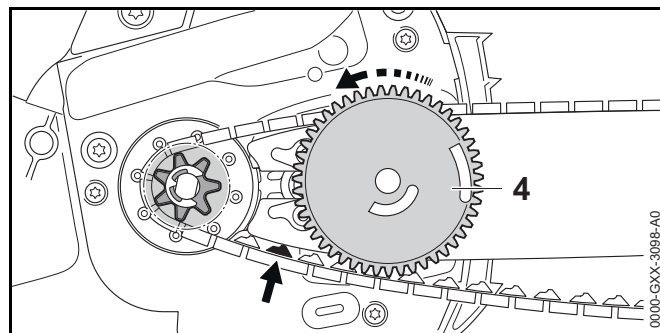
- ▶ Zavijte i čvrsto zategnite zavrtnaj (5).



- ▶ Lanac testere namestite u žleb vodicice tako, da strelice na spojnim karikama na gornjoj strani lanca budu okrenute u smeru kretanja.
- ▶ Stezni disk (4) okrenite na desno do graničnika.



- ▶ Vodicicu sa steznim diskom i lancem testere namestite na motornu testeru tako, da budu ispunjeni sledeći uslovi:
 - Stezni disk (4) pokazuje u pravcu korisnika.
 - Pogonske karike lanca leže u zupcima lančanika (2).
 - Glava zavrtnja (3) leži u uzdužnom otvoru vodicice (6).



- ▶ Otpustite kočnicu lanca.
- ▶ Stezni disk (4) okrećite na levo sve dok lanac nalegne na vodicicu. Pritom namestite pogonske karike lanca u žleb vodicice. Vodicica i lanac testere naležu na motornu testeru.
- ▶ Poklopac lančanika namestite na motornu testeru tako da bude u istoj liniji sa motornom testerom.
- ▶ Ako poklopac lančanika nije u istoj liniji sa motornom testerom: Stezni točak okrenite i iznova namestite poklopac lančanika. Zupci steznog točka ulaze u zupce steznog diska.
- ▶ Leptir-navrtku okrećite na desno tako da poklopac lančanika čvrsto nalegne na motornu testeru.
- ▶ Sklopite ručicu leptir-navrtke.

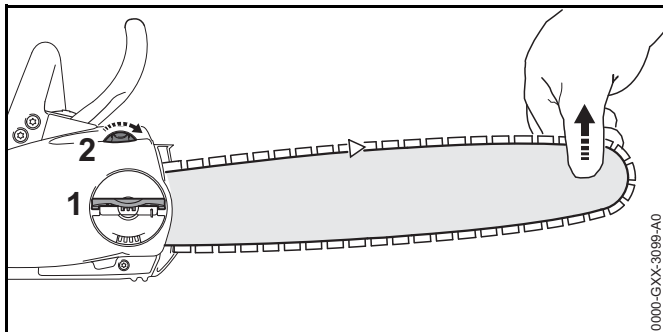
6.1.2 Demontaža vodicice i lanca testere

- ▶ Isključite motornu testeru, aktivirajte kočnicu lanca i izvadite aku-bateriju.
- ▶ Rasklopite ručicu leptir-navrtke.
- ▶ Leptir-navrtku okrećite na levo sve dok ne bude moguće skidanje poklopca lančanika.
- ▶ Skinite poklopac lančanika.
- ▶ Stezni disk okrenite na desno do graničnika. Lanac testere je opušten.
- ▶ Skinite vodicicu i lanac testere.
- ▶ Odvijte zavrtnaj steznog diska.
- ▶ Skinite stezni disk.

6.2 Zatezanje lanca testere

U toku rada lanac testere se rasteže ili skuplja. Zategnutost lanca testere se menja. U toku rada neophodna je redovna provera i podešavanje zategnutosti lanca.

- ▶ Isključite motornu testeru, aktivirajte kočnicu lanca i izvadite aku-bateriju.

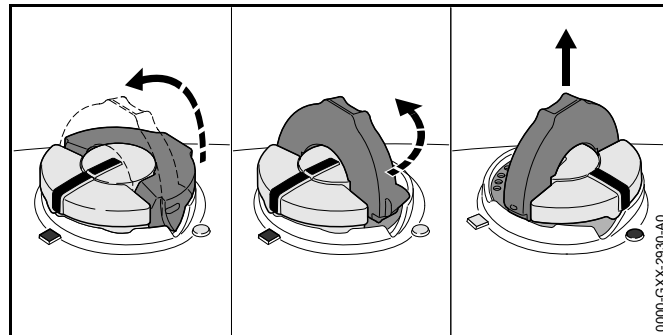


- ▶ Rasklopite ručicu leptir-navrtke (1).
- ▶ Leptir-navrtku (1) okrenite 2 obrtaja na levo. Leptir-navrtka (1) je otpuštena.
- ▶ Otpustite kočnicu lanca.
- ▶ Podignite vrh vodilice i stezni točak (2) okrećite na desno sve dok ne budu ispunjeni sledeći uslovi:
 - Lanac testere leži u istoj liniji sa donjom stranom vodilice.
 - Moguće je povlačenje lanca preko vodilice uz mali napor i koristeći dva prsta.
- ▶ Ukoliko nije moguće povlačenje lanca rukom preko vodilice: Stezni točak (2) okrećite na levo sve dok ne bude moguće povlačenje lanca preko vodilice uz mali napor i koristeći dva prsta.
- ▶ Leptir-navrtku (1) okrećite na desno tako da poklopac lančanika čvrsto nalegne na motornu testeru.
- ▶ Sklopite ručicu leptir-navrtke (1).

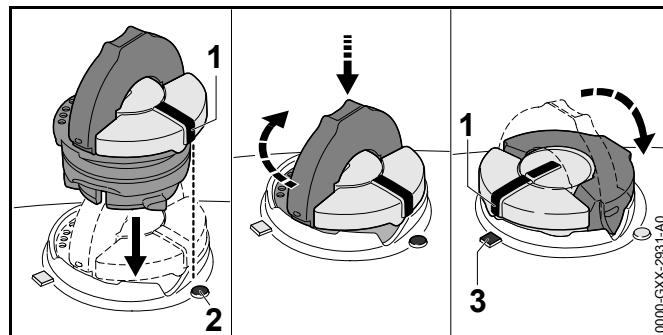
6.3 Sipanje adhezivnog ulja za lanac testere

Adhezivno ulje za lanac testere podmazuje i hladi pokrenuti lanac testere.

- ▶ Isključite motornu testeru, aktivirajte kočnicu lanca i izvadite aku-bateriju.
- ▶ Motornu testeru položite na ravnu površinu tako da čep rezervoara za ulje bude okrenut prema gore.
- ▶ Okolinu čepa rezervoara za ulje očistite vlažnom krpom.



- ▶ Rasklopite krilce čepa rezervoara za ulje.
- ▶ Čep rezervoara za ulje okrenite na levo do graničnika.
- ▶ Skinite čep rezervoara za ulje.
- ▶ Adhezivno ulje za lanac testere sipajte tako da ne dođe do prosipanja ulja i da rezervoar za ulje ne bude napunjen do vrha.
- ▶ Ako je krilce čepa rezervoara za ulje sklopljeno: Krilce rasklopite.

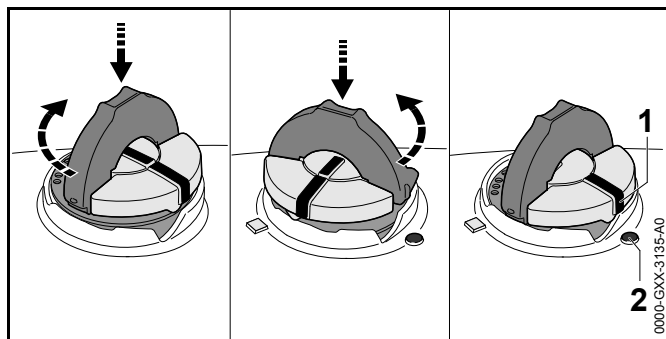


- ▶ Čep rezervoara za ulje namestite tako da se oznaka (1) poklopi sa oznakom (2).

- ▶ Čep rezervoara za ulje pritisnite prema dole i okrenite na desno do graničnika.
Čep rezervoara za ulje se čujno zabavljuje. Oznaka (1) se poklapa sa oznakom (3).
- ▶ Proverite da li se čep rezervoara za ulje izvlači prema gore.
- ▶ Ako se čep rezervoara za ulje ne izvlači prema gore:
Sklopite krilce čepa rezervoara za ulje.
Rezervoar za ulje je zatvoren.

Ukoliko se čep rezervoara za ulje izvlači prema gore, sprovedite sledeće korake:

- ▶ Čep rezervoara za ulje namestite u bilo kom položaju.



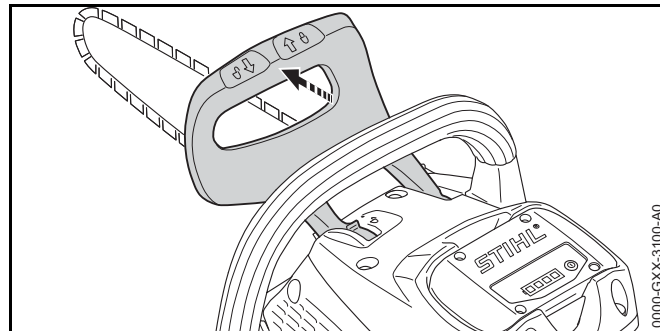
- ▶ Čep rezervoara za ulje pritisnite prema dole i okrenite na desno do graničnika.
- ▶ Čep rezervoara za ulje pritisnite prema dole i okrećite na levo sve do poklapanja oznake (1) sa oznakom (2).
- ▶ Iznova pokušajte da zatvorite rezervoar za ulje.
- ▶ Ako se rezervoar za ulje i dalje ne zatvara: Nemojte raditi s motornom testerom i obratite se specijalizovanom prodavcu STIHL.
Motorna testera nije bezbedna za upotrebu.

7 Aktiviranje i otpuštanje kočnice lanca

7.1 Aktiviranje kočnice lanca

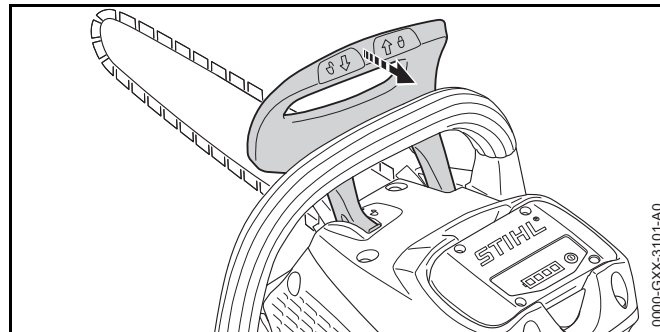
Motorna testera je opremljena kočnicom lanca.

Kod dovoljno jakog povratnog udarca, kočnicu lanca automatski aktivira inercija štitnika za ruku ili je aktivira korisnik.



- ▶ Štitnik za ruku pritisnite levom rukom dalje od prihvatne cevi.
Štitnik za ruku se čujno zabavljuje. Kočnica lanca je aktivirana.

7.2 Otpuštanje kočnice lanca

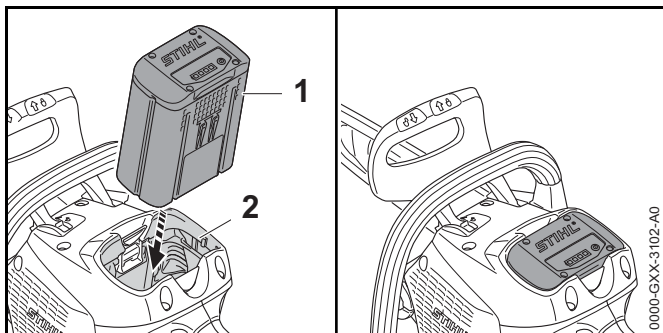


- ▶ Štitnik za ruku povucite levom rukom u pravcu korisnika.
Štitnik za ruku se čujno zabavljuje. Kočnica lanca je otpuštena.

8 Nameštanje i vađenje aku-baterije

8.1 Nameštanje aku-baterije

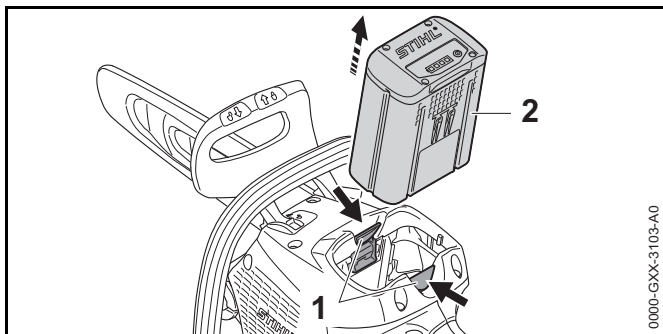
- ▶ Aktivirajte kočnicu lanca.



- ▶ Aku-bateriju (1) pritisnite do graničnika u odeljak za aku-bateriju (2).
Aku-baterija (1) se zabavljuje uz jedno "klik".

8.2 Vađenje aku-baterije

- ▶ Motornu testeru postavite na ravnu podlogu.

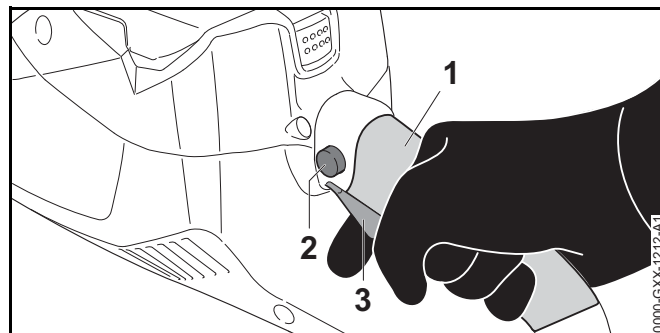


- ▶ Pritisnite obe poluge za blokiranje (1).
Aku-baterija (2) je odbavljena i može biti izvađena.

9 Uključivanje i isključivanje motorne testere

9.1 Uključivanje motorne testere

- ▶ Otpustite kočnicu lanca.



- ▶ Motornu testeru držite desnom rukom za prihvatnu površinu (1) komandne ručice tako da palcem obuhvatite komandnu ručicu.
- ▶ Dugme za blokiranje (2) pritisnite palcem i zadržite.
- ▶ Kažiprstom pritisnite i zadržite polugu prekidača (3).
Motorna testera se ubrzava i lanac testere se kreće.
- ▶ Motornu testeru držite levom rukom za prihvatnu cev tako da palcem obuhvatite prihvatnu cev.

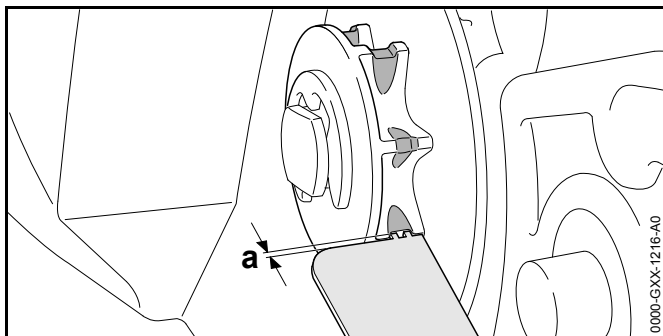
9.2 Isključivanje motorne testere

- ▶ Otpustite polugu prekidača i dugme za blokiranje.
Lanac testere se više ne kreće.
- ▶ Ako se lanac testere i dalje kreće: Aktivirajte kočnicu lanca, izvadite aku-bateriju i obratite se specijalizovanom prodavcu STIHL.
Motorna testera je neispravna.

10 Provera motorne testere i aku-baterije

10.1 Provera lančanika

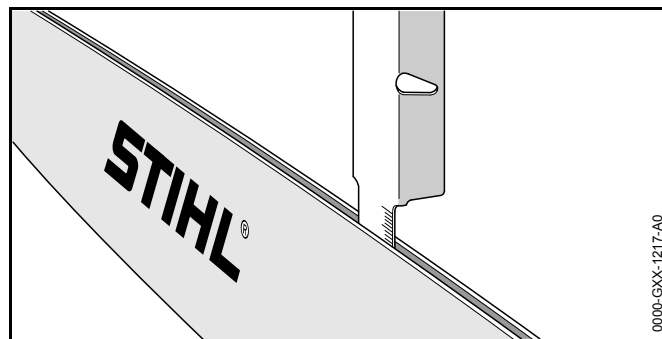
- ▶ Isključite motornu testeru, aktivirajte kočnicu lanca i izvadite aku-bateriju.
- ▶ Otpustite kočnicu lanca.
- ▶ Demontirajte poklopac lančanika.
- ▶ Demontirajte vodilicu i lanac testere.



- ▶ Tragove urezivanja na lančaniku proverite STIHL-ovim šablonom za proveru.
- ▶ Ako su tragovi urezivanja dublji od $a = 0,5$ mm: Nemojte koristiti motornu testeru i obratite se specijalizovanom prodavcu STIHL. Neophodna je zamena lančanika.

10.2 Provera vodilice

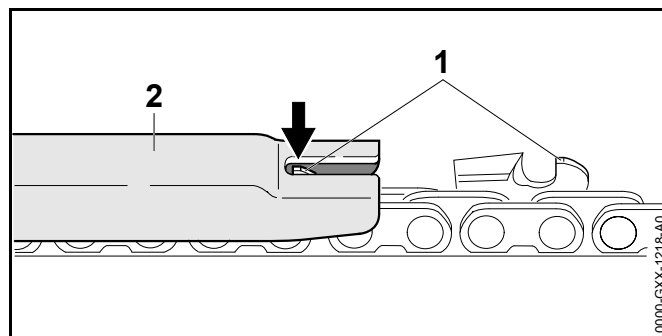
- ▶ Isključite motornu testeru, aktivirajte kočnicu lanca i izvadite aku-bateriju.
- ▶ Demontirajte lanac testere i vodilicu.




- ▶ Dubinu žleba vodilice izmerite mernom šipkom STIHL-ovog šablona za turpijanje.
- ▶ Vodilicu zamenite ukoliko je ispunjen jedan od sledećih uslova:
 - Vodilica je oštećena.
 - Izmerena dubina žleba je manja od minimalne dubine žleba vodilice, 19.3.
 - Žleb vodilice je sužen ili proširen.
- ▶ U slučaju nedoumice: Obratite se specijalizovanom prodavcu STIHL.

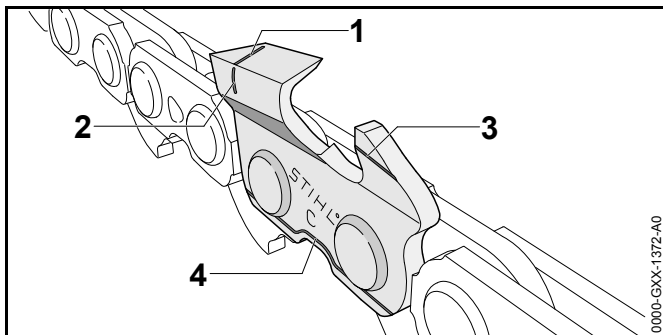
10.3 Provera lanca testere

- ▶ Isključite motornu testeru, aktivirajte kočnicu lanca i izvadite aku-bateriju.



- ▶ Visinu dubinskog graničnika (1) izmerite STIHL-ovim šablonom za turpijanje (2). Šablon za turpijanje STIHL mora da odgovara podeli lanca testere.

- ▶ Ukoliko jedan dubinski graničnik (1) nadvisuje šablon za turpijanje (2): Isturpijajte dubinski graničnik (1),  16.2.



- ▶ Proverite da li su vidljive oznake za istrošenost (1 do 4) na reznim zupcima.
- ▶ Ukoliko jedna od oznaka za istrošenost na nekom reznom zupcu nije vidljiva: Nemojte koristiti lanac testere i obratite se specijalizovanom prodavcu STIHL.
- ▶ Šablonom za turpijanje STIHL proverite da li je zadržan ugao oštrenja od 30°. Šablon za turpijanje STIHL mora da odgovara podeli lanca testere.
- ▶ Ukoliko ugao oštrenja od 30° nije zadržan: Naoštrite lanac testere.
- ▶ U slučaju nedoumice: Obratite se specijalizovanom prodavcu STIHL.

10.4 Provera kočnice lanca

- ▶ Aktivirajte kočnicu lanca i izvadite aku-bateriju.



UPOZORENJE

Rezni zupci lanca testere su oštri. Korisnik može da se poseče.

- ▶ Nosite radne rukavice od otpornog materijala.
-
- ▶ Pokušajte da povučete lanac rukom preko vodilice. Ukoliko nije moguće povlačenje lanca rukom preko vodilice, kočnica lanca funkcioniše.

- ▶ Ukoliko je moguće povlačenje lanca rukom preko vodilice: Nemojte koristiti motornu testeru i obratite se specijalizovanom prodavcu STIHL. Kočnica lanca je neispravna.

10.5 Provera komandnih elemenata

Dugme za blokiranje i poluga prekidača

- ▶ Aktivirajte kočnicu lanca i izvadite aku-bateriju.
- ▶ Pokušajte da pritisnete polugu prekidača bez da pritisnete dugme za blokiranje.
- ▶ Ukoliko je moguće pritiskanje poluge prekidača: Obratite se specijalizovanom prodavcu STIHL. Dugme za blokiranje je neispravno.
- ▶ Pritisnite i zadržite dugme za blokiranje.
- ▶ Pritisnite i ponovo pustite polugu prekidača.
- ▶ Ako je poluga prekidača teško pokretna ili se sama ne vraća na početni položaj: Nemojte koristiti motornu testeru i obratite se specijalizovanom prodavcu STIHL. Poluga prekidača je neispravna.

Uključivanje motorne testere

- ▶ Namestite aku-bateriju.
- ▶ Otpustite kočnicu lanca.
- ▶ Pritisnite i zadržite dugme za blokiranje.
- ▶ Pritisnite i zadržite polugu prekidača. Lanac testere se kreće.
- ▶ Otpustite polugu prekidača. Lanac testere se više ne kreće.
- ▶ Ako se lanac testere i dalje kreće: Aktivirajte kočnicu lanca, izvadite aku-bateriju i obratite se specijalizovanom prodavcu STIHL. Motorna testera je neispravna.

10.6 Provera podmazivanja lanca

- ▶ Namestite aku-bateriju.
- ▶ Otpustite kočnicu lanca.
- ▶ Vodilicu usmerite prema nekoj svetloj površini.

- ▶ Uključite motornu testeru. Dolazi do odbacivanja adhezivnog ulja za lanac testere i to se vidi na svetloj površini. Podmazivanje lanca funkcioniše.

Ako nije vidljivo odbačeno adhezivno ulje za lanac testere:

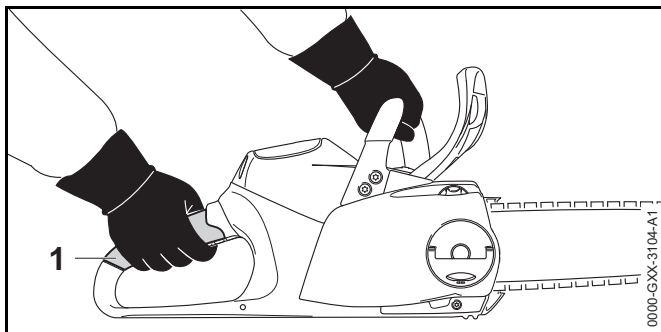
- ▶ Sipajte adhezivno ulje za lanac testere.
- ▶ Iznova proverite podmazivanje lanca.
- ▶ Ako se na svetloj površini i dalje ne vidi adhezivno ulje za lanac testere: Nemojte koristiti motornu testeru i obratite se specijalizovanom prodavcu STIHL. Podmazivanje lanca je neispravno.

10.7 Provera aku-baterije

- ▶ Pritisnite pritisni taster na aku-bateriji. Svetlosne diode svetle ili trepte.
- ▶ Ako svetlosne diode ne svetle ili trepte: Nemojte koristiti aku-bateriju i obratite se specijalizovanom prodavcu STIHL. Smetnja je u aku-bateriji.

11 Rad s motornom testerom

11.1 Držanje i vođenje motorne testere



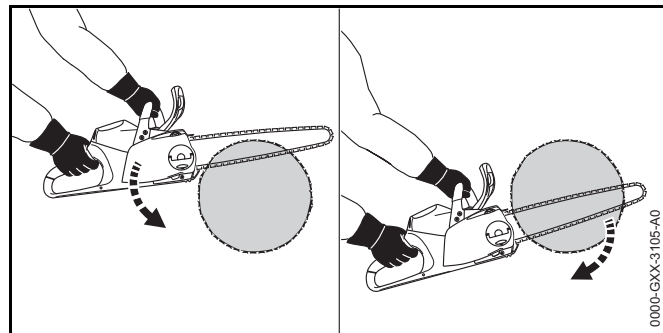
- ▶ Motornu testeru držite i vodite levom rukom na prihvatnoj cevi i desnom rukom na prihvatnoj površini (1) komandne ručice tako, da palac leve ruke obuhvati prihvatnu cev i da palac desne ruke obuhvati komandnu ručicu.

11.2 Testerisanje



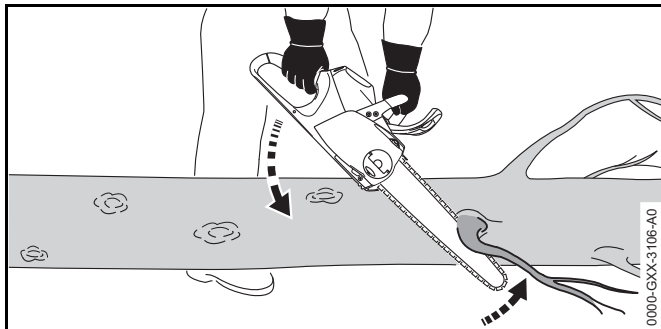
U slučaju povratnog udarca moguće je da motorna testera bude odbačena u pravcu korisnika. Korisnik može da bude teško povređen ili usmrćen.

- ▶ Testerišite pod punim gasom.
 - ▶ Nemojte testerisati područjem gornje četvrtine vrha vodilice.
-
- ▶ Vodilicu uvedite u rez pod punim gasom da se vodilica ne priklješti.

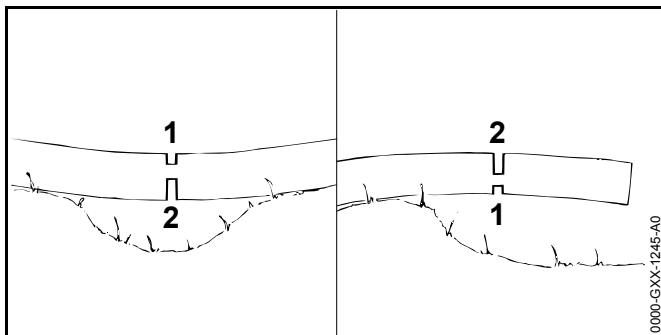


- ▶ Namestite kandžasti odstojnik i koristite ga kao tačku okretanja.
- ▶ Vodilicu uvedite kroz drvo u potpunosti i tako da se kandžasti odstojnik svaki put iznova namešta.
- ▶ Na kraju reza prihvatite težinu motorne testere.

11.3 Potkresivanje



- ▶ Motornu testeru poduprite na stablo.
- ▶ Uz polužni pokret pritisnite vodilicu pod punim gasom na granu.
- ▶ Granu presecite gornjom stranom vodilice.

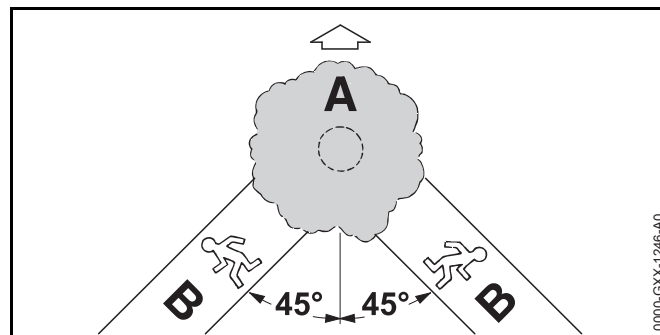


- ▶ Ako je grana u napregnutom položaju: Rez za rasterećenje (1) zarezite na strani pod pritiskom i zatim presecite uz razdvojni rez (2) na strani koja vuče.

11.4 Obaranje drveća

11.4.1 Određivanje pravca obaranja i mesta za sklanjanje

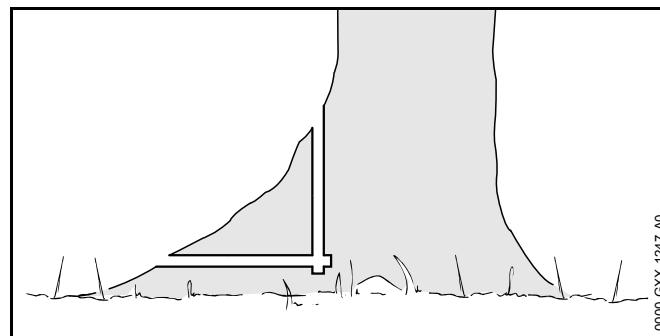
- ▶ Pravac obaranja odredite tako, da područje na koje pada drvo bude slobodno.



- ▶ Mesto za sklanjanje (B) odredite tako, da budu ispunjeni sledeći uslovi:
 - Mesto za sklanjanje (B) je pod uglom od 45° prema pravcu obaranja (A).
 - Na mestu za sklanjanje (B) nema prepreka.
 - Krošnja drveća može da bude posmatrana.
 - Ako se mesto za sklanjanje (B) nalazi na nagibu, onda mesto za sklanjanje (B) mora da bude paralelno sa nagibom.

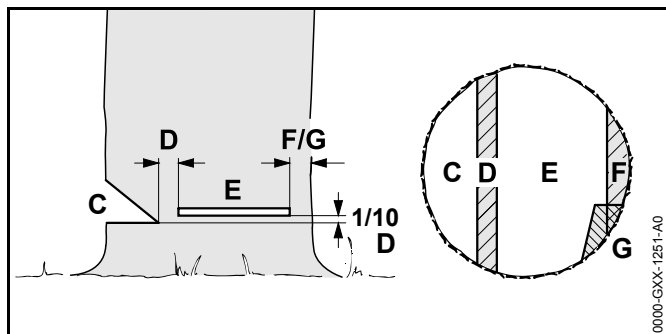
11.4.2 Priprema radne oblasti uz stablo

- ▶ Odstranite prepreke u radnoj oblasti uz stablo.
- ▶ Odstranite vegetaciju na stablu.



- ▶ Ako osnova stabla ima velika, zdrava proširenja: Ova proširenja prvo zarezite vertikalno i zatim vodoravno, pa ih odstranite.

11.4.3 Rez za obaranje, osnovna tehnika



C Urez za obaranje

Urez za obaranje određuje pravac obaranja.

D Traka za prelom

Traka za prelom vodi drvo ka tlu ciljano, kao po šarkama. Širina trake za prelom je 1/10 prečnika stabla.

E Rez za obaranje

Rezom za obaranje je presečeno stablo.

F Sigurnosna traka

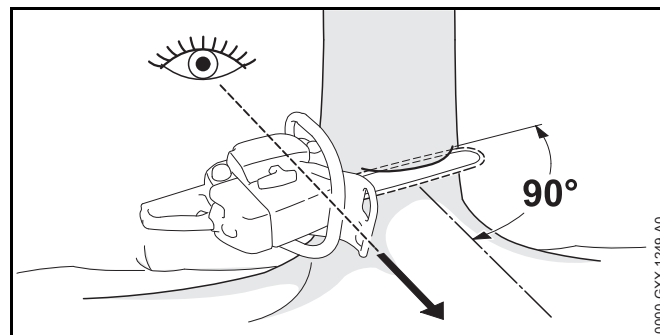
Sigurnosna traka podupire drvo i obezbeđuje ga od preranog pada. Širina sigurnosne trake je 1/10 do 1/5 prečnika stabla.

G Potporna traka

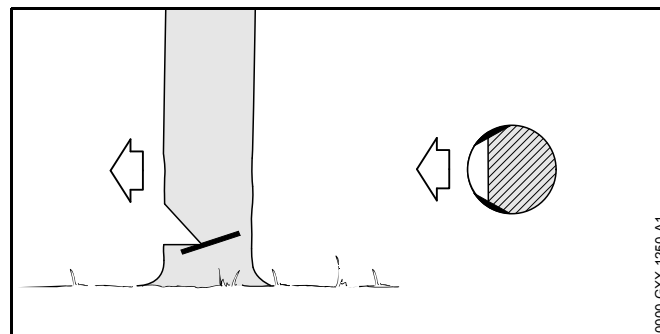
Potporna traka podupire drvo i obezbeđuje ga od preranog pada. Širina potporne trake je 1/10 do 1/5 prečnika stabla.

11.4.4 Zasecanje ureza za obaranje

Urez za obaranje određuje pravac obaranja stabla. Obavezno se pridržavajte smernica za izvođenje ureza za obaranje specifičnih za dotičnu zemlju.



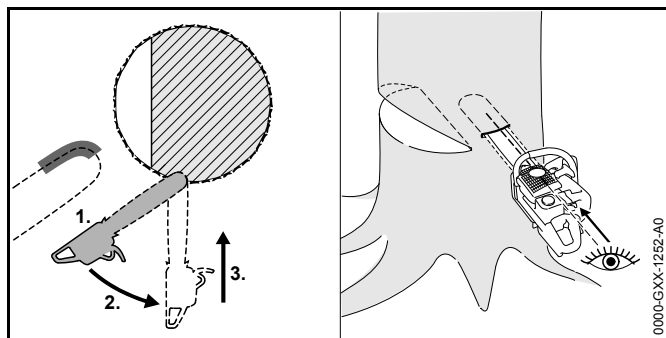
- ▶ Motornu testeru usmerite tako, da urez za obaranje bude pod pravim uglom u odnosu na pravac obaranja i da motorna testera bude u blizini tla.
- ▶ Zasecite vodoravni donji rez.
- ▶ Gornji rez zasecite pod uglom od 45° prema vodoravnom donjem rezu.



- ▶ Ako je drvo zdravih i dugih vlakana: Rascepne rezove zasecite tako da budu ispunjeni sledeći uslovi:
 - Rascepni rezovi su isti na obema stranama.
 - Rascepni rezovi su na visini ureza za obaranje.
 - Rascepni rezovi su široki 1/10 prečnika stabla.
 Stablo ne puca prilikom obaranja drveta.

11.4.5 Ubadanje

Ubadanje je radna tehnika koja je neophodna kod obaranja drveća.



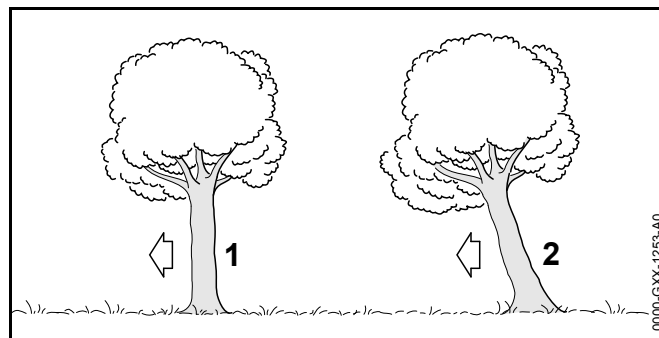
- ▶ Postavite vodilicu vrhom donje strane i pod punim gasom.
- ▶ Secite sve dok vodilica ne uđe u stablo duplom širinom.
- ▶ Zaokrenite u položaj ubadanja.
- ▶ Ubodite vodilicom.

11.4.6 Izbor odgovarajućeg reza za obaranje

Izbor odgovarajućeg reza za obaranje zavisi od sledećih uslova:

- prirodni nagib drveta
- razgranatost drveta
- oštećenja na drvetu
- zdravstveno stanje drveta
- ako na drvetu ima snega: težina snega
- pravac nagiba
- pravac i brzina vetra
- prisustvo susednog drveća

Ove karakteristike se razlikuju u ispoljavanju različitih osobina. U ovom uputstvu za upotrebu su opisane samo 2 karakteristike.



1 Normalno drvo

Normalno drvo stoji vertikalno i ima ravnomernu krošnju.

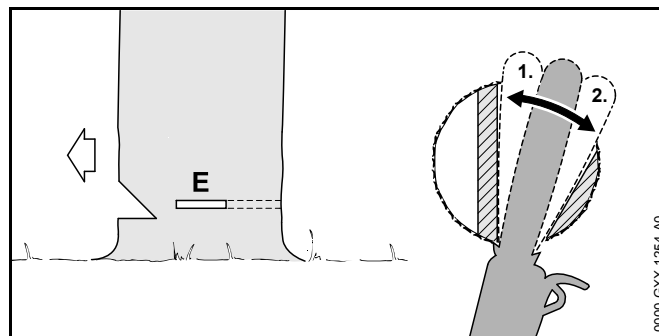
2 Nagnuto drvo


Nagnuto drvo stoji ukoso i ima krošnju u pravcu obaranja.

11.4.7 Obaranje normalnog drveta malog prečnika stabla

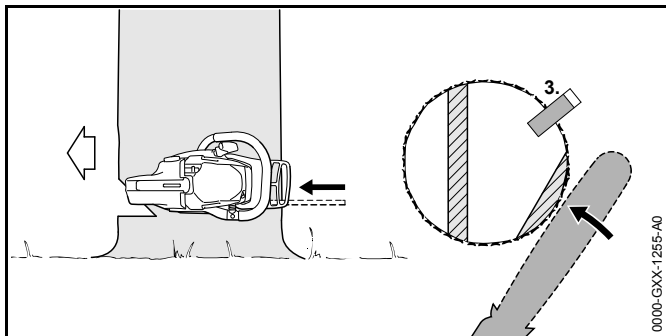
Normalno drvo se obara rezom za obaranje sa sigurnosnom trakom. Ovaj rez za obaranje mora da se izvede ako je prečnik stabla manji od faktičke dužine reza motorne testere.

- ▶ Uputite povik upozorenja.



- ▶ Vodilicu ubodite u rez za obaranje tako da bude vidljiva na drugoj strani stabla,  11.4.5.
- ▶ Kandžasti odstojnik postavite iza trake za prelom i koristite ga kao tačku okretanja.

- ▶ Formirajte rez za obaranje u pravcu trake za prelom.
- ▶ Formirajte rez za obaranje u pravcu sigurnosne trake.

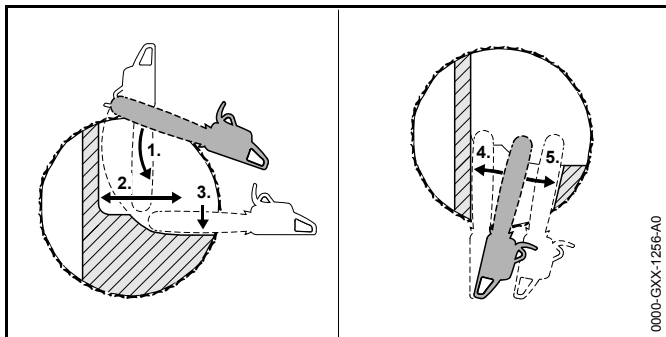


- ▶ Postavite klin za obaranje. Klin za obaranje mora da odgovara prečniku stabla i širini reza za obaranje.
- ▶ Uputite povik upozorenja.
- ▶ Sigurnosnu traku presecite ispruženih ruku izvana i horizontalno u ravni reza za obaranje. Drvo pada.

11.4.8 Obaranje normalnog drveta većeg prečnika stabla

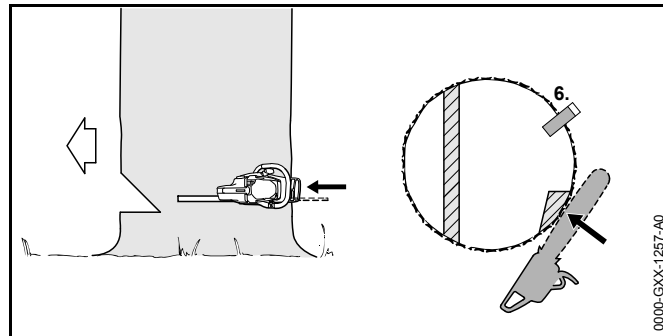
Normalno drvo se obara rezom za obaranje sa sigurnosnom trakom. Ovaj rez za obaranje mora da se izvede ako je prečnik stabla veći od faktičke dužine reza motorne testere.

- ▶ Uputite povik upozorenja.



- ▶ Kandžasti odstojnik namestite u visini reza za obaranje i koristite ga kao tačku okretanja.

- ▶ Motornu testeru uvedite vodoravno u rez za obaranje i zaokrenite koliko više možete.
- ▶ Formirajte rez za obaranje u pravcu trake za prelom.
- ▶ Formirajte rez za obaranje u pravcu sigurnosne trake.
- ▶ Produžite na suprotnoj strani stabla.
- ▶ Vodicu ubodite u istoj ravni u rez za obaranje.
- ▶ Formirajte rez za obaranje u pravcu trake za prelom.
- ▶ Formirajte rez za obaranje u pravcu sigurnosne trake.

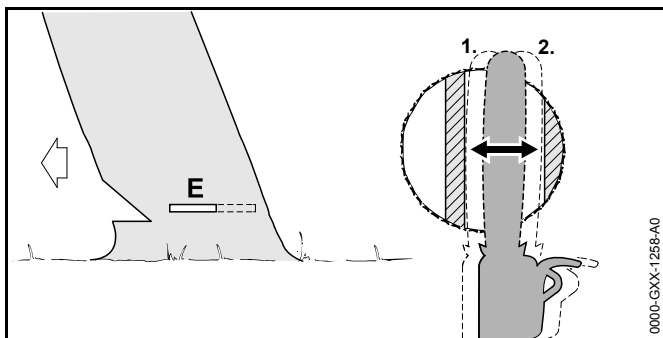


- ▶ Postavite klin za obaranje. Klin za obaranje mora da odgovara prečniku stabla i širini reza za obaranje.
- ▶ Uputite povik upozorenja.
- ▶ Sigurnosnu traku presecite ispruženih ruku izvana i horizontalno u ravni reza za obaranje. Drvo pada.

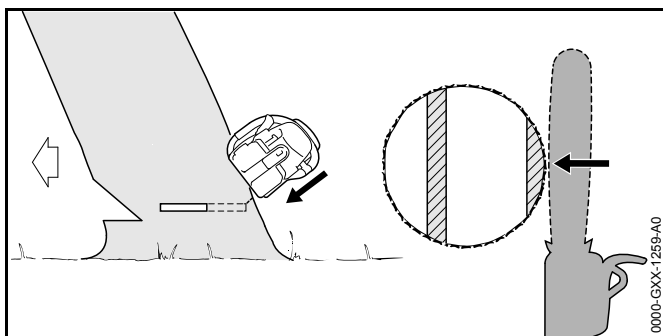
11.4.9 Obaranje nagnutog drveta malog prečnika stabla

Nagnuto drvo se obara rezom za obaranje sa potpornom trakom. Ovaj rez za obaranje mora da se izvede ako je prečnik stabla manji od faktičke dužine reza motorne testere.

- ▶ Uputite povik upozorenja.



- ▶ Vodilicu ubodite u rez za obaranje tako da bude vidljiva na drugoj strani stabla, 11.4.5.
- ▶ Formirajte rez za obaranje u pravcu trake za prelom.
- ▶ Formirajte rez za obaranje u pravcu potporne trake.

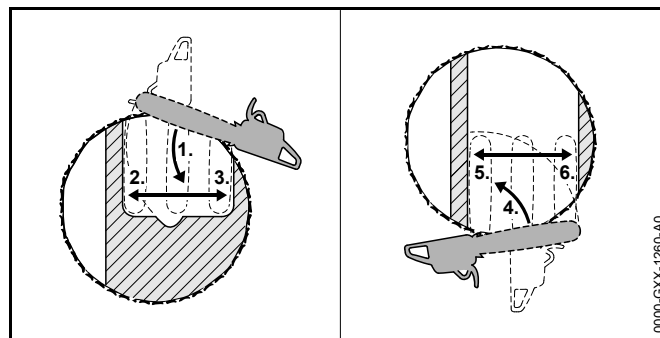


- ▶ Uputite povik upozorenja.
- ▶ Potpurnu traku preseccite ispruženih ruku izvana i koso odozgo. Drvo pada.

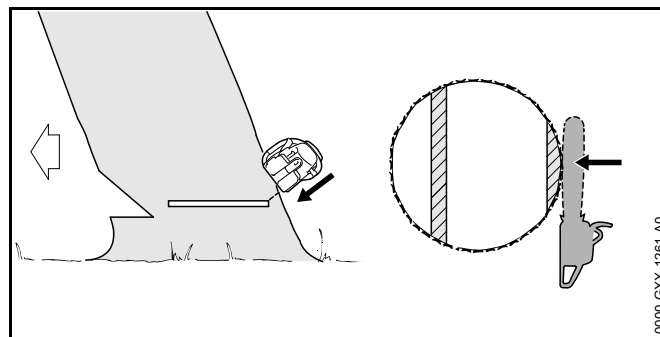
11.4.10 Obaranje nagnutog drveta većeg prečnika stabla

Nagnuto drvo se obara rezom za obaranje sa potpornom trakom. Ovaj rez za obaranje mora da se izvede ako je prečnik stabla veći od faktičke dužine reza motorne testere.

- ▶ Uputite povik upozorenja.



- ▶ Kandžasti odstojnik namestite u visini reza za obaranje iza potporne trake i koristite ga kao tačku okretanja.
- ▶ Motornu testeru uvedite vodoravno u rez za obaranje i zaokrenite koliko više možete.
- ▶ Formirajte rez za obaranje u pravcu trake za prelom.
- ▶ Formirajte rez za obaranje u pravcu potporne trake.
- ▶ Produžite na suprotnoj strani stabla.
- ▶ Kandžasti odstojnik namestite u visini reza za obaranje iza trake za prelom i koristite ga kao tačku okretanja.
- ▶ Motornu testeru uvedite vodoravno u rez za obaranje i zaokrenite koliko više možete.
- ▶ Formirajte rez za obaranje u pravcu trake za prelom.
- ▶ Formirajte rez za obaranje u pravcu potporne trake.



- ▶ Uputite povik upozorenja.

- ▶ Potpornu traku presecite ispruženih ruku izvana i koso odozgo.
Drvo pada.

12 Posle rada

12.1 Posle rada

- ▶ Isključite motornu testeru, aktivirajte kočnicu lanca i izvadite aku-bateriju.
- ▶ Ako je motorna testera mokra: Osušite motornu testeru.
- ▶ Ako je mokra aku-baterija: Osušite aku-bateriju.
- ▶ Očistite motornu testeru.
- ▶ Očistite vodilicu i lanac testere.
- ▶ Olabavite leptir-navrtku.
- ▶ Stezni točak okrenite 2 obrtaja na levo.
Lanac testere je opušten.
- ▶ Zategnite leptir-navrtku.
- ▶ Štitnik lanca pomerite preko vodilice tako da bude pokrivena cela vodilica.
- ▶ Očistite aku-bateriju.

13 Transportovanje

13.1 Transportovanje motorne testere

- ▶ Isključite motornu testeru, aktivirajte kočnicu lanca i izvadite aku-bateriju.
- ▶ Štitnik lanca pomerite preko vodilice tako da bude pokrivena cela vodilica.
- ▶ Motornu testeru nosite desnom rukom za prihvatnu cev tako da vodilica bude okrenuta prema pozadi.
- ▶ Ako se motorna testera prevozi vozilom: Uverite se da je motorna testera obezbeđena od prevrtanja i pokretanja.

13.2 Transportovanje aku-baterije

- ▶ Isključite motornu testeru, aktivirajte kočnicu lanca i izvadite aku-bateriju.
- ▶ Uverite se da je aku-baterija bezbedna za upotrebu.
- ▶ Aku-bateriju spakujte tako da budu ispunjeni sledeći uslovi:
 - Pakovanje je električki neprovodljivo.
 - Aku-baterija ne može da se pomera u pakovanju.
- ▶ Pakovanje obezbedite tako da ne može da se pokrene.

Aku-baterija podleže zahtevima transportovanja opasnih dobara. Aku-baterija je klasifikovana kao UN 3480 (litijum-jonske baterije) i ispitana prema UN Priručniku o metodama ispitivanja i kriterijumima, Deo III, pododeljak 38.3.

Transportna pravila su navedena pod www.stihl.com/safety-data-sheets.

14 Čuvanje

14.1 Čuvanje motorne testere

- ▶ Isključite motornu testeru, aktivirajte kočnicu lanca i izvadite aku-bateriju.
- ▶ Štitnik lanca pomerite preko vodilice tako da bude pokrivena cela vodilica.
- ▶ Motornu testeru čuvajte tako da budu ispunjeni sledeći uslovi:
 - Motorna testera je van domašaja dece.
 - Motorna testera je čista i suva.
- ▶ Ako motornu testeru čuvate duže od 3 meseca: Demontirajte vodilicu i lanac testere.

14.2 Čuvanje aku-baterije

STIHL preporučuje čuvanje aku-baterije na nivou napunjenosti između 40 % i 60 % (2 svetlosne diode svetle zeleno).

- ▶ Aku-bateriju čuvajte tako da budu ispunjeni sledeći uslovi:

- Aku-baterija je van domašaja dece.
- Aku-baterija je čista i suva.
- Aku-baterija je u zatvorenom prostoru.
- Aku-baterija je odvojena od motorne testere i punjača.
- Aku-baterija je u električki neprovodljivom pakovanju.
- Aku-baterija je u temperaturnom opsegu između - 10 °C i + 50 °C.

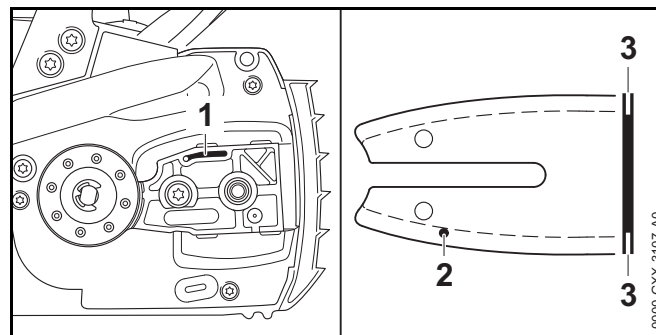
15 Čišćenje

15.1 Čišćenje motorne testere

- ▶ Isključite motornu testeru, aktivirajte kočnicu lanca i izvadite aku-bateriju.
- ▶ Motornu testeru očistite vlažnom krpom ili STIHL-ovim sredstvom za čišćenje smole.
- ▶ Demontirajte poklopac lančanika.
- ▶ Okolinu lančanika očistite vlažnom krpom ili STIHL-ovim sredstvom za čišćenje smole.
- ▶ Odstranite strana tela iz odeljka za aku-bateriju i obrišite odeljak vlažnom krpom.
- ▶ Električne kontakte u odeljku za aku-bateriju očistite četkicom ili mekom četkom.
- ▶ Montirajte poklopac lančanika.

15.2 Čišćenje vodilice i lanca testere

- ▶ Isključite motornu testeru, aktivirajte kočnicu lanca i izvadite aku-bateriju.
- ▶ Demontirajte vodilicu i lanac testere.



- ▶ Kanal za odliv ulja (1), otvor za dotok ulja (2) i žleb (3) očistite četkicom, mekom četkom ili STIHL-ovim sredstvom za čišćenje smole.
- ▶ Lanac testere očistite četkicom, mekom četkom ili STIHL-ovim sredstvom za čišćenje smole.
- ▶ Montirajte vodilicu i lanac testere.

15.3 Čišćenje aku-baterije

- ▶ Aku-bateriju očistite vlažnom krpom.

16 Održavanje

16.1 Odstranjivanje proširenja na vodilici

Na spoljnoj ivici vodilice može da se stvori proširenje.

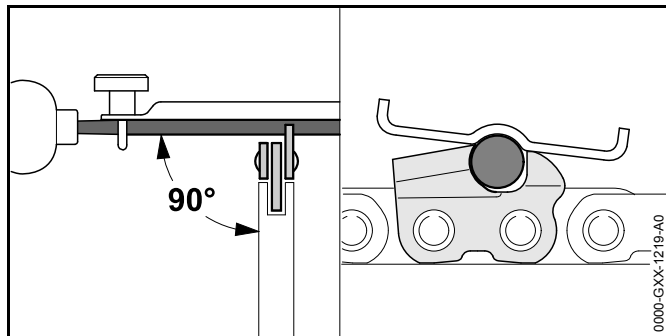
- ▶ Proširenje odstranite pljosnatom turpijom ili STIHL-ovim ispravljačem za vodilice.
- ▶ U slučaju nedoumice: Obratite se specijalizovanom prodavcu STIHL.

16.2 Oštrenje lanca testere

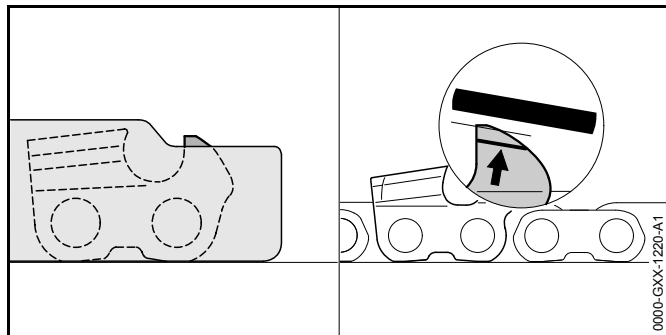
Potrebno je puno vežbanja da biste ispravno naoštrili lance za testeru.

Turpije STIHL, pribor za turpijanje STIHL, uređaji za oštrenje STIHL i brošura "Oštrenje STIHL reznih lanaca" pomažu da ispravno naoštrite lanac testere. Brošura je dostupna na www.stihl.com/sharpening-brochure.

STIHL preporučuje da lance za testeru naoštri specijalizovani prodavac firme STIHL.



- ▶ Svaki rezni zubac isturpijajte okruglom turpijom tako da budu ispunjeni sledeći uslovi:
 - Okrugla turpija odgovara podeli lanca testere.
 - Okrugla turpija se vodi od unutra prema spolja.
 - Okrugla turpija se vodi pod pravim uglom u odnosu na vodilicu.
 - Ugao oštrenja od 30° je zadržan.



- ▶ Dubinski graničnik isturpijajte pljosnatom turpijom tako da bude u istoj liniji sa šablonom za turpijanje STIHL i paralelno sa oznakom za istrošenost. Šablon za turpijanje STIHL mora da odgovara podeli lanca testere.
- ▶ U slučaju nedoumice: Obratite se specijalizovanom prodavcu STIHL.

17 Popravljanje

17.1 Popravka motorne testere i aku-baterije

Korisnik ne može sam da popravi motornu testeru, vodilicu, lanac testere i aku-bateriju.

- ▶ Ako je oštećena motorna testera, vodilica ili lanac testere: Motornu testeru, vodilicu ili lanac testere nemojte koristiti i obratite se specijalizovanom prodavcu STIHL.
- ▶ Ako je neispravna ili oštećena aku-baterija: Aku-bateriju zamenite.

18 Otklanjanje smetnji

18.1 Uklanjanje smetnji kod motorne testere ili aku-baterije

| Smetnja | Svetlosne diode (LED) na aku-bateriji | Uzrok | Rešenje |
|--|---------------------------------------|--|---|
| Motorna testera ne radi kada se uključí. | 1 svetlosna dioda trepti zeleno. | Prenizak nivo napunjenosti aku-baterije. | ▶ Aku-bateriju punite onako kako je opisano u uputstvu za upotrebu punjača STIHL AL 101, 300, 500. |
| | 1 svetlosna dioda svetli crveno. | Aku-baterija je previše topla ili previše hladna. | ▶ Aktivirajte kočnicu lanca i izvadite aku-bateriju. ▶ Zagrejte ili ohladite aku-bateriju. |
| | 3 svetlosne diode trepte crveno. | Smetnja u motornoj testeri. | ▶ Aktivirajte kočnicu lanca i izvadite aku-bateriju. ▶ Očistite električne kontakte u odeljku za aku-bateriju. ▶ Namestite aku-bateriju. ▶ Otpustite kočnicu lanca. ▶ Uključite motornu testeru. ▶ Ako 3 svetlosne diode i dalje trepte crveno: Nemojte koristiti motornu testeru i obratite se specijalizovanom prodavcu STIHL. |
| | 3 svetlosne diode svetle crveno. | Motorna testera je previše topla. | ▶ Aktivirajte kočnicu lanca i izvadite aku-bateriju. ▶ Ostavite motornu testeru da se ohladi. |
| | 4 svetlosne diode trepte crveno. | Smetnja je u aku-bateriji. | ▶ Aktivirajte kočnicu lanca i izvadite aku-bateriju i iznova je namestite. ▶ Otpustite kočnicu lanca. ▶ Uključite motornu testeru. ▶ Ako 4 svetlosne diode i dalje trepte crveno: Nemojte koristiti aku-bateriju i obratite se specijalizovanom prodavcu STIHL. |
| | | Električni spoj između motorne testere i aku-baterije je prekinut. | ▶ Aktivirajte kočnicu lanca i izvadite aku-bateriju i iznova je namestite. |
| | | Motorna testera ili aku-baterija je vlažna. | ▶ Motornu testeru ili aku-bateriju osušite. |
| Motorna testera se isključuje u toku rada. | 3 svetlosne diode svetle crveno. | Motorna testera je previše topla. | ▶ Izvadite aku-bateriju. ▶ Ostavite motornu testeru da se ohladi. |

| Smetnja | Svetlosne diode (LED) na aku-bateriji | Uzrok | Rešenje |
|--|---------------------------------------|---------------------------------------|---|
| | | Postoji električna smetnja. | <ul style="list-style-type: none"> ▶ Izvadite i ponovo namestite aku-bateriju. ▶ Uključite motornu testeru. |
| Operativno vreme motorne testere je prekratko. | | Aku-baterija nije potpuno napunjena. | ▶ Aku-bateriju napunite potpuno, onako kako je opisano u uputstvu za upotrebu punjača STIHL AL 101, 300, 500. |
| | | Radni vek aku-baterije je prekoračen. | ▶ Aku-bateriju zamenite. |

19 Tehnički podaci

19.1 Motorne testere STIHL MSA 160 C, MSA 200 C

MSA 160 C

- Dozvoljene aku-baterije:
 - STIHL AP
 - STIHL AR
- Težina bez aku-baterije, vodilice i lanca: 2,7 kg
- Maksimalna zapremina rezervoara za ulje: 210 cm³ (0,21 l)

MSA 200 C

- Dozvoljene aku-baterije:
 - STIHL AP
 - STIHL AR
- Težina bez aku-baterije, vodilice i lanca: 2,9 kg
- Maksimalna zapremina rezervoara za ulje: 210 cm³ (0,21 l)

19.2 Lančanici i brzine lanca

MSA 160 C

Mogu da se koriste sledeći lančanici koji omogućuju navedene maksimalne brzine lanca:

- 6-zubni za 1/4" P: 16,1 m/s

MSA 200 C

Mogu da se koriste sledeći lančanici koji omogućuju navedene maksimalne brzine lanca:

- 7-zubni za 1/4" P: 18,8 m/s

19.3 Minimalna dubina žleba vodilice

Minimalna dubina žleba zavisi od podele vodilice.

- 1/4" P: 4 mm

19.4 Aku-baterija STIHL AP

- Akumulatorska tehnologija: Litijum-jon
- Napon: 36 V
- Kapacitet u Ah: navedeno na nazivnoj pločici
- Količina energije u Wh: navedeno na nazivnoj pločici
- Težina u kg: navedeno na nazivnoj pločici
- Dozvoljeni opseg temperature za upotrebu i čuvanje: - 10 °C do + 50 °C

19.5 Vrednosti zvuka i vibracija

K-vrednost za nivo pritiska zvuka iznosi 2 dB(A). K-vrednost za nivo snage zvuka iznosi 2 dB(A). K-vrednost za vibracione vrednosti iznosi 2 m/s².

STIHL preporučuje nošenje zaštite za sluh.

MSA 160 C

- Nivo pritiska zvuka L_{pA} mereno prema EN 60745-2-13: 84 dB(A)
- Nivo snage zvuka L_{wA} mereno prema EN 60745-2-13: 95 dB(A)
- Vibraciona vrednost a_{hv} merena prema EN 60745-2-13:
 - Komandna ručica: 2,9 m/s²
 - Prihvatna cev: 2,7 m/s²

MSA 200 C

- Nivo pritiska zvuka L_{pA} mereno prema EN 60745-2-13: 84 dB(A)
- Nivo snage zvuka L_{wA} mereno prema EN 60745-2-13: 95 dB(A)
- Vibraciona vrednost a_{hv} merena prema EN 60745-2-13:
 - Komandna ručica: 3,9 m/s²

– Prihvatna cev: 4,6 m/s²

Navedene vibracione vrednosti su izmerene prema normiranom kontrolnom postupku i mogu da se koriste kod poređenja električnih uređaja. U zavisnosti od načina primene, vrednosti faktičkih vibracija koje se javljaju mogu da odstupaju od vrednosti navedenih ovde. Navedene vibracione vrednosti mogu da se koriste za početnu procenu vibracionog opterećenja. Faktičko vibraciono opterećenje koje se javlja mora biti procenjeno. Pritom se u obzir može uzeti i vreme u kome je električni uređaj isključen i vreme u kome je uključen, ali radi bez opterećenja.

19.6 REACH

REACH je oznaka za propis EU u vezi sa registracijom, procenom i dozvolom za upotrebu hemikalija.

Više informacija u vezi sa ispunjavanjem propisa REACH na www.stihl.com/reach.

20 Kombinacije vodilica i lanaca testere

20.1 Motorne testere STIHL MSA 160 C, MSA 200 C

| Podela | Debljina pogonske karike/širina žleba | Dužina | Vodilica | Broj zubaca skretne zvezde | Broj pogonskih karika | Lanac testere |
|--------|---------------------------------------|--------|-------------------|----------------------------|-----------------------|-------------------|
| 1/4" P | 1,1 mm | 25 cm | Rollomatic E Mini | 8 | 56 | 71 PM3 (Tip 3670) |
| | | 30 cm | | | 64 | |
| | | 35 cm | | | 72 | |

Dužina reza jedne vodilice zavisi od korištene motorne testere i lanca. Faktička dužina reza jedne vodilice može biti manja od navedene dužine.

21 Rezervni delovi i pribor

21.1 Rezervni delovi i pribor

STIHL® Ovi simboli označavaju originalne rezervne delove STIHL i originalni pribor STIHL.



STIHL preporučuje upotrebu originalnih rezervnih delova STIHL i originalnog pribora STIHL.

Originalni rezervni delovi STIHL i originalni pribor STIHL dostupni su kod specijalizovanog prodavca STIHL.

22 Zbrinjavanje

22.1 Zbrinjavanje motorne testere i aku-baterije

Informacije u vezi sa zbrinjavanjem možete dobiti kod specijalizovanog prodavca STIHL.

- ▶ Motornu testeru, vodilicu, lanac testere, aku-bateriju, pribor i ambalažu zbrinite propisno i bezbedno po okolinu.

23 EU izjava o usaglašenosti

23.1 Motorne testere STIHL MSA 160 C, MSA 200 C

ANDREAS STIHL AG & Co. KG

Badstraße 115

D-71336 Waiblingen
Nemačka

izjavljuje pod punom odgovornošću, da

- Vrsta konstrukcije: Akumulatorska motorna testera
- Fabrička marka: STIHL
- Tip: MSA 160 C, identifikacija serije: 1250
- Tip: MSA 200 C, identifikacija serije: 1251

odgovara merodavnim odredbama u smernicama 2011/65/EU, 2006/42/EG, 2014/30/EU i 2000/14/EG, i da je proizvod razvijen i proizveden u saglasnosti sa sledećim normama koje su važeće prema datumu proizvodnje: EN 55014-1, EN 55014-2, EN 60745-1 i EN 60745-2-13.

EG sertifikiranje prototipa prema smernici 2006/42/EG, član 12.3(b) je sprovedeno kod: VDE Prüf- u. Zertifizierungsinstitut (NB 0366), Merianstraße 28, 63069 Offenbach, Nemačka

– Broj sertifikata: 40040600 MSR

Prilikom utvrđivanja izmerenog i garantovanog nivoa snage zvuka postupano je prema smernici 2000/14/EG, dodatak V.

MSA 160 C

- Izmereni nivo snage zvuka: 97 dB(A)
- Garantovani nivo snage zvuka: 99 dB(A)

MSA 200 C

- Izmereni nivo snage zvuka: 96 dB(A)
- Garantovani nivo snage zvuka: 98 dB(A)

Za tehničku dokumentaciju zadužen je ANDREAS STIHL AG & Co. KG Produktzulassung.

Godina proizvodnje, zemlja proizvodnje i broj mašine navedeni su na motornoj testeri.

Waiblingen, 01.02.2017

ANDREAS STIHL AG & Co. KG

po ovlašćenju

Thomas Elsner, rukovodilac Razvoj proizvoda i usluga

24 Opšte sigurnosne napomene za električne alate

24.1 Uvod

U ovom poglavlju su navedene opšte sigurnosne napomene prema formulaciji standarda EN/IEC 60745 za ručno vođene električne alate sa motorom.

STIHL mora da odštampa ove tekstove.

Sigurnosne napomene navedene pod "Električna sigurnost" za sprečavanje strujnog udara nisu primenjive kod akumulatorskih proizvoda STIHL.

UPOZORENJE

Pročitajte sve sigurnosne napomene i uputstva. Propusti u pridržavanju sigurnosnih napomena i uputstava mogu dovesti do strujnog udara, požara i/ili teških povreda. **Sve sigurnosne napomene i uputstva treba sačuvati za ubuduće.**

U sigurnosnim napomenama se koristi izraz "električni alat", koji se odnosi na električne alate sa mrežnim napajanjem (sa mrežnim provodnikom) i na električne alate sa akumulatorima (bez mrežnog provodnika).

24.2 Sigurnost na radnom mestu

- a) **Radna oblast treba da bude čista i dobro osvetljena.**
Nered ili loša osvetljenost radne oblasti može dovesti do nezgoda.
- b) **Nemojte koristiti električne alate u okolini gde postoji opasnost od eksplozije, gde se nalaze zapaljive tečnosti, gasovi ili prahovi.** Električni alati stvaraju iskre koje mogu zapaliti prah ili isparenja.
- c) **U toku upotrebe električnih alata držite podalje decu i ostale osobe.** Skretanje pažnje može dovesti do gubitka kontrole nad uređajem.

24.3 Električna bezbednost

- a) **Utikač električnog alata mora odgovarati utičnici. Utikač se ne sme menjati na nijedan način. Nemojte koristiti utikač sa adapterom zajedno sa uzemljenim električnim alatima.** Neizmenjeni utikači i odgovarajuće utičnice smanjuju opasnost od strujnog udara.
- b) **Izbegavajte dodire tela sa uzemljenim površinama kao što su cevi, peći, šporeti i frižideri.** Uzemljenje vašeg tela dovodi do povećane opasnosti od strujnog udara.
- c) **Električne alate držite dalje od kiše i vlage.** Prodiranje vode u električni alat dovodi do povećane opasnost od strujnog udara.
- d) **Ne zloupotrebljavajte kabl za nošenje ili vešanje električnog alata, ili za izvlačenje utikača iz utičnice. Kabl držite dalje od toplote, ulja, oštrih ivica i od pokretnih delova uređaja.** Oštećeni ili zapetljani kablovi povećavaju opasnost od strujnog udara.
- e) **Kod upotrebe električnog alata na otvorenom, koristite samo produžne kablove koji su predviđeni za upotrebu na otvorenom.** Upotreba produžnih kablova koji su predviđeni za upotrebu na otvorenom smanjuje opasnost od strujnog udara.
- f) **Ako upotreba električnog alata u vlažnoj okolini ne može biti izbegnuta, koristite zaštitnu sklopku za struju greške.** Upotreba zaštitne sklopke za struju greške smanjuje opasnost od strujnog udara.

24.4 Bezbednost osoba

- a) **Električnim alatom radite pažljivo, promišljeno i obazrivo. Nemojte koristiti električne alate kada ste umorni ili pod dejstvom droge, alkohola ili lekova.** Trenutak nepažnje kod upotrebe električnih alata može dovesti do ozbiljnih povreda.
- b) **Nosite ličnu zaštitnu opremu i uvek zaštitne naočare.** Nošenjem lične zaštitne opreme, recimo maske protiv prašine, sigurnosnih cipela otpornih na klizanje, zaštitne kacige ili zaštite sluha, a u zavisnosti od načina primene električnog alata, smanjuje se opasnost od povreda.

- c) **Izbegnite nenamerno uključivanje uređaja. Proverite da li je električni alat isključen, pre nego što priključite napajanje struje ili aku-bateriju, i pre nego što uzmete ili poneseite alat.** Do nezgoda može doći ako vam se pri nošenju električnog alata prst nalazi na prekidaču ili ako uključeni uređaj priključite na napajanje strujom.
- d) **Pre nego što uključite uređaj, odstranite alate za podešavanje i ključeve za zavrtnje.** Alat ili ključ na pokretnom delu uređaja može dovesti do povreda.
- e) **Izbegnite neuobičajene položaje tela. Pobrinite se za siguran položaj i zadržite ravnotežu u svakom trenutku.** Tako je moguća bolja kontrola električnog alata u neočekivanim situacijama.
- f) **Nosite odgovarajuću odeću. Nemojte nositi široku odeću ili nakit. Kosu i odeću držite dalje od pokretnih delova.** Labava odeća, nakit ili duga kosa mogu biti zahvaćeni pokretnim delovima.
- g) **Ako je moguća ugradnja sistema za usisavanje i prikupljanje prašine, isti trebaju biti priključeni i ispravno korišteni.** Upotreba usisivača smanjuje opasnosti od prašine.
- h) **Nemojte biti uljuljkani lažnom sigurnošću i ne stavljajte sebe iznad sigurnosnih pravila za električne alate, takođe i ako ste nakon česte upotrebe upoznati s električnim alatom.** Nepromišljenost može da dovede do teških povreda u deliću sekunde.
- d) **Električne alate koji se ne koriste čuvajte dalje od domašaja dece. Nemojte dozvoliti da uređaj koriste osobe koje nisu upućene u njegovu upotrebu ili koje nisu pročitale ova uputstva za upotrebu.** Električni alati su opasni kada ih koriste neiskusne osobe.
- e) **Brižljivo održavajte električne alate i dogradni alat. Kontrolišite da li pokretni delovi rade besprekorno i bez zaglavlivanja, da li su delovi slomljeni ili oštećeni tako da utiču na funkcionalnost električnog alata. Oštećene delove dajte na popravku pre dalje upotrebe električnog uređaja.** Uzrok mnogih nezgoda je u lošem održavanju električnog alata.
- f) **Rezni alat držite naoštren i čist.** Brižljivo održavani rezni alati sa oštrim sečivima zaglavljuju se ređe i njima se lakše radi.
- g) **Električni alat, pribor, dogradni alat itd. koristite uvek prema ovim uputstvima. Pritom vodite računa o radnim uslovima i o poslu koji treba izvesti.** Upotreba električnih alata za namene različite od predviđenih može dovesti do opasnih situacija.
- h) **Držači i prihvatne površine moraju biti suvi, čisti i bez tragova ulja i masnoće.** Klizavi držači i prihvatne površine ne dozvoljavaju siguran rad i kontrolu nad električnim alatom u nepredvidivim situacijama.

24.5 Upotreba i čuvanje električnog alata

- a) **Ne preopterećujte uređaj. Za rad koristite odgovarajući električni alat.** Odgovarajućim električnim alatom radite bolje i sigurnije u datom slučaju primene.
- b) **Nemojte koristiti električni alat sa pokvarenim prekidačem.** Električni alat koji ne može da se uključi ili isključi je opasan i mora da bude popravljen.
- c) **Pre podešavanja uređaja, zamene delova dogradnog alata ili odlaganja električnog uređaja, izvucite utikač iz utičnice i/ili izvadite aku-bateriju koja može da se izvadi.** Ova mera predostrožnosti sprečava nenamerno startovanje električnog alata.

24.6 Upotreba i čuvanje akumulatorskog alata

- a) **Aku-baterije punite samo punjačima koje je preporučio proizvođač.** Kod punjača predviđenih za određeni tip aku-baterija postoji opasnost od požara ukoliko se koristi sa drugim aku-baterijama.
- b) **Za električne alate koristite samo aku-baterije koje su predviđene za njih.** Upotreba drugih aku-baterija može dovesti do povreda i opasnosti od požara.
- c) **Aku-bateriju koju ne koristite držite dalje od spajalica, kovanog novca, ključeva, eksera, zavrtnja i ostalih malih metalnih predmeta koji mogu izazvati premošćivanje kontakata.** Kratki spoj između kontakata aku-baterije može dovesti do opekotina ili vatre.

- d) **Kod pogrešne upotrebe moguće je isticanje tečnosti iz aku-baterije. Izbegavajte kontakt s tom tečnošću. Prilikom slučajnog kontakta isperite vodom. U slučaju da tečnost dospe u oči, dodatno potražite lekarsku pomoć.** Tečnost koja je istekla može da izazove nadraženost kože ili opekotine.
- e) **Nemojte koristiti oštećenu ili izmenjenu aku-bateriju.** Oštećene ili izmenjene aku-baterije mogu da se ponašaju nepredvidivo i da izazovu vatru, eksploziju ili opasnost od povreda.
- f) **Aku-baterije ne izlažite vatri ili previsokim temperaturama.** Vatra ili temperature iznad 130 °C (265 °F) mogu da izazovu eksploziju.
- g) **Sledite uputstva za punjenje i nemojte puniti aku-bateriju ili akumulatorski alat van temperaturnog opsega koji je naveden u uputstvu za upotrebu.** Pogrešno punjenje ili punjenje van dozvoljenog temperaturnog opsega može da uništi aku-bateriju i da poveća opasnost od požara.

24.7 Servis

- a) **Električni alat dajte na popravku samo kvalifikovanim i stručnim osobama koje će koristiti samo originalne rezervne delove.** Tako će električni alat biti održavan u stanju koje je sigurno za rad.
- b) **Nikada nemojte održavati oštećenje aku-baterije.** Kompletno održavanje aku-baterija treba da uradi samo proizvođač ili ovlašćeni servisni centri.

24.8 Sigurnosne napomene za lančane testere

- **Kod uključene testere sve delove tela držite dalje od lanca testere. Pre startovanja testere uverite se da lanac testere ništa ne dodiruje.** Trenutak nepažnje kod radova sa lančanim testerama može dovesti do toga da odeća ili delovi tela budu zahvaćeni lancem testere.
- **Lančanu testeru držite uvek desnom rukom na zadnjem držaču i levom rukom na prednjem držaču.** Držanje lančane testere obrnutim rasporedom ruku povećava opasnost od povreda i zato se ne sme primenjivati.

- **Električni alat držite samo za izolovane prihvatne površine zato što lanac testere može da dodirne skrivene strujne vodove.** Lanac testere koji je dodirnuo žicu pod naponom, pod napon stavlja i metalne delove električnog alata i kod opslužioaca može da izazove strujni udar.
- **Nosite zaštitne naočare i zaštitu za sluh. Preporučljiva je upotreba i druge zaštitne opreme za glavu, ruke, noge i stopala.** Odgovarajuća zaštitna odeća smanjuje opasnost od povreda usled odbačenih opiljaka ili slučajnog dodira lanca testere.
- **Nemojte raditi s lančanom testerom popeti na drvetu.** Kod rada na drvetu postoji opasnost od povreda.
- **Uvek se pobrinite za siguran položaj i koristite lančanu testeru samo kada stojite na čvrstoj, sigurnoj i ravnoj podlozi.** Klizava podloga ili nestabilne površine za stajanje kao npr. merdevine mogu da izazovu gubitak kontrole nad lančanom testerom.
- **Kod rezanja grana koje se nalaze u napregnutom položaju računajte da se iste mogu pokrenuti principom opruge.** Kada se napregnuće u drvetu oslobodi, javlja se opasnost da oslobođena grana pogodi opslužioaca i/ili da stavi lančanu testeru van kontrole.
- **Budite posebno pažljivi kada režete mladice i mlado drveće.** Tanak materijal može da se zaglavi u lancu testere i da vas udari ili izbaci iz ravnoteže.
- **Lančanu testeru nosite držeći je za prednji držač, isključenu i sa lancem okrenutim dalje od tela. Kod prevoženja ili skladištenja lančane testere uvek navucite zaštitnu navlaku.** Pažljivim radom s lančanom testerom smanjuje se verovatnoća od slučajnog dodira sa lancem testere u pokretu.
- **Pridržavajte se uputstava za podmazivanje, za zategnutost lanca i za zamenu pribora.** Nepropisno zategnuti ili podmazani lanac može da pukne ili da poveća opasnost od povratnog udarca.
- **Držači moraju biti suvi, čisti i bez tragova ulja i masnoće.** Masni, nauljeni držači su klizavi i izazivaju gubitak kontrole.

- **Testerišite samo drvo. Nemojte koristiti lančanu testeru za radove za koje nije predviđena. Primer: Nemojte koristiti lančanu testeru za testerisanje plastike i zidnih ili građevinskih materijala koji nisu od drveta.** Nenamenska upotreba lančane testere može dovesti do opasnih situacija.

24.9 Uzroci i izbegavanje povratnog udarca

Povratni udarac može da se javi kada vrh vodilice dodirne neki predmet ili kada se drvo savije i zaglavi lanac testere u rezu.

U nekim slučajevima dodir sa vrhom vodilice može da dovede do neočekivane reakcione sile usmerene prema nazad, koja odbacuje vodilicu na gore i u pravcu opslužioca.

Zaglavljivanje lanca testere na gornjoj ivici vodilice u jednom trenutku može da odbaci vodilicu u pravcu opslužioca.

Svaka od ovih sila reakcije može dovesti do gubitka kontrole nad testerom i do teških povreda. Nemojte se oslanjati isključivo na sigurnosne mehanizme kojim je opremljena ova lančana testera. Kao korisnik lančane testere trebate preduzeti razne mere da biste radili bez nezgoda i povreda.

Povratni udarac je posledica pogrešne ili nepodesne primene električnog alata. On se može sprečiti odgovarajućim merama predostrožnosti na sledeći način:

- **Testeru držite čvrsto obema rukama, pritom obuhvativši držače lančane testere palcem i prstima. Telo i ruke držite u položaju u kome možete prihvatiti sile povratnog udarca.** Ako preduzme odgovarajuće mere, opslužilac može da savlada sile povratnog udarca. Nikad ne ispuštajte lančanu testeru.
- **Izbegavajte nenormalne položaje tela i ne testerišite iznad visine ramena.** Tako se sprečava nenamerni dodir sa vrhom vodilice i, u iznenadnim situacijama, postiže se bolja kontrola lančane testere.
- **Uvek koristite rezervne vodilice i lance koje je propisao proizvođač.** Pogrešne rezervne vodilice i lanci mogu dovesti do pucanja lanca i/ili do povratnog udarca.
- **Kod oštrenja i održavanja lanca testere, pridržavajte se uputstava proizvođača.** Previše niski dubinski graničnici povećavaju sklonost ka povratnom udarcu.

Vsebina

| | | | | | |
|----------|---|------------|-----------|---|------------|
| 1 | Uvod | 417 | 9 | Vklop in izklop motorne žage | 434 |
| 2 | Informacije o teh navodilih za uporabo | 417 | 9.1 | Vklop motorne žage | 434 |
| 2.1 | Veljavni dokumenti | 417 | 9.2 | Izklop motorne žage | 434 |
| 2.2 | Označevanje opozoril v besedilu | 418 | 10 | Preverjanje motorne žage in akumulatorske baterije | 435 |
| 2.3 | Simboli v besedilu | 418 | 10.1 | Preverjanje verižnika | 435 |
| 3 | Pregled | 418 | 10.2 | Preverjanje meča | 435 |
| 3.1 | Motorna žaga in akumulatorska baterija | 418 | 10.3 | Preverjanje verige | 435 |
| 3.2 | Simboli | 419 | 10.4 | Preverjanje zavore verige | 436 |
| 4 | Varnostni napotki | 420 | 10.5 | Preverjanje upravljalnih elementov | 436 |
| 4.1 | Opozorilni simboli | 420 | 10.6 | Preverjanje mazanja verige | 436 |
| 4.2 | Pravilna uporaba | 420 | 10.7 | Preizkus akumulatorske baterije | 437 |
| 4.3 | Zahteve glede uporabnika | 421 | 11 | Delo z motorno žago | 437 |
| 4.4 | Oblačila in oprema | 421 | 11.1 | Drža in vodenje motorne žage | 437 |
| 4.5 | Delovno območje in okolica | 422 | 11.2 | Žaganje | 437 |
| 4.6 | Varno stanje | 422 | 11.3 | Obvejevanje | 437 |
| 4.7 | Uporaba | 424 | 11.4 | Podiranje dreves | 438 |
| 4.8 | Reakcijske sile | 427 | 12 | Po delu | 442 |
| 4.9 | Transport | 428 | 12.1 | Po delu | 442 |
| 4.10 | Shranjevanje | 428 | 13 | Transport | 443 |
| 4.11 | Čiščenje, vzdrževanje in popraviljanje | 429 | 13.1 | Transport motorne žage | 443 |
| 5 | Pripravljanje motorne žage za uporabo | 430 | 13.2 | Transport akumulatorske baterije | 443 |
| 5.1 | Pripravljanje motorne žage za uporabo | 430 | 14 | Shranjevanje | 443 |
| 6 | Sestavljanje motorne žage | 430 | 14.1 | Shranjevanje motorne žage | 443 |
| 6.1 | Montiranje in demontiranje meča in verige | 430 | 14.2 | Shranjevanje akumulatorske baterije | 443 |
| 6.2 | Napenjanje verige | 432 | 15 | Čiščenje | 443 |
| 6.3 | Dolivanje olja za verige | 432 | 15.1 | Čiščenje motorne žage | 443 |
| 7 | Aktiviranje in sproščanje zavore verige | 433 | 15.2 | Čiščenje meča in verige | 444 |
| 7.1 | Aktiviranje zavore verige | 433 | 15.3 | Čiščenje akumulatorske baterije | 444 |
| 7.2 | Sprostitev zavore verige | 433 | 16 | Vzdrževanje | 444 |
| 8 | Vstavljanje in odstranjevanje akumulatorske baterije | 434 | 16.1 | Ostrganje meča | 444 |
| 8.1 | Vstavljanje akumulatorske baterije | 434 | 16.2 | Ostrenje verige | 444 |
| 8.2 | Odstranitev akumulatorske baterije | 434 | 17 | Popravila | 445 |



Ta navodila za uporabo so avtorsko zaščitena. Vse pravice do ponatisa in razmnoževanja, prevoda in obdelave z elektronskim sistemom si pridržuje avtor teh navodil.

| | |
|--|------------|
| 17.1 Popravilo motorne žage in akumulatorske baterije | 445 |
| 18 Odpravljanje motenj | 446 |
| 18.1 Odpravljanje motenj motorne žage ali akumulatorske baterije | 446 |
| 19 Tehnični podatki | 448 |
| 19.1 Motorne žage STIHL MSA 160 C, MSA 200 C | 448 |
| 19.2 Verižniki in hitrosti verige | 448 |
| 19.3 Minimalna globina utora mečev | 448 |
| 19.4 Akumulatorska baterija STIHL AP | 448 |
| 19.5 Vrednosti hrupa in vibracij | 448 |
| 19.6 REACH | 449 |
| 20 Kombinacije mečev in verig | 450 |
| 20.1 Motorne žage STIHL MSA 160 C, MSA 200 C | 450 |
| 21 Nadomestni deli in dodatni pribor | 451 |
| 21.1 Nadomestni deli in dodatni pribor | 451 |
| 22 Odstranjevanje | 451 |
| 22.1 Odstranjevanje motorne žage in akumulatorske baterije | 451 |
| 23 Izjava EU o skladnosti | 451 |
| 23.1 Motorne žage STIHL MSA 160 C, MSA 200 C | 451 |
| 24 Splošni varnostni napotki za električno orodje | 452 |
| 24.1 Uvod | 452 |
| 24.2 Varnost delovnega mesta | 452 |
| 24.3 Električna varnost | 452 |
| 24.4 Varnost oseb | 452 |
| 24.5 Uporaba in ravnanje z električnim orodjem | 453 |
| 24.6 Uporaba in ravnanje z akumulatorskim orodjem .. | 453 |
| 24.7 Servis | 454 |
| 24.8 Varnostni napotki za verižne žage | 454 |
| 24.9 Vzroki in preprečevanje povratnega udarca | 455 |

1 Uvod

Spoštovani kupec,

veseli nas, da ste se odločili za STIHL. Naše izdelke vrhunske kakovosti razvijamo in izdelujemo v skladu s potrebami naših strank. Tako so naši izdelki tudi pri izjemnih obremenitvah zelo zanesljivi.

STIHL je hkrati sinonim za vrhunski servis. Naši pooblaščen prodajalci nudijo strokovno svetovanje in uvajanje ter obsežno tehnično podporo.

Zahvaljujemo se vam za zaupanje in vam želimo veliko veselja z vašim izdelkom STIHL.



Dr. Nikolas Stihl

POMEMBNO! PREBERITE PRED UPORABO IN SHRANITE.

2 Informacije o teh navodilih za uporabo

2.1 Veljavni dokumenti

Veljajo lokalni varnostni predpisi.

- ▶ Poleg teh navodil za uporabo je treba prebrati, razumeti in shraniti naslednje dokumente:
 - Navodila za uporabo akumulatorske baterije STIHL AR
 - Navodila za uporabo "Opasne torbe AP s priključnim kablom"
 - Varnostni napotki za akumulatorsko baterijo STIHL AP
 - Navodila za uporabo polnilnikov STIHL AL 101, 300, 500

- Varnostna informacija za akumulatorske baterije STIHL in izdelke z vgrajenimi akumulatorskimi baterijami: www.stihl.com/safety-data-sheets

2.2 Označevanje opozoril v besedilu

! OPOZORILO

Opozorilo opozarja na nevarnosti, ki lahko povzročijo hude telesne poškodbe ali smrt.


- ▶ Z navedenimi ukrepi je mogoče preprečiti hude telesne poškodbe ali smrt.

OBVESTILO

Opozorilo opozarja na nevarnosti, ki lahko povzročijo materialno škodo.

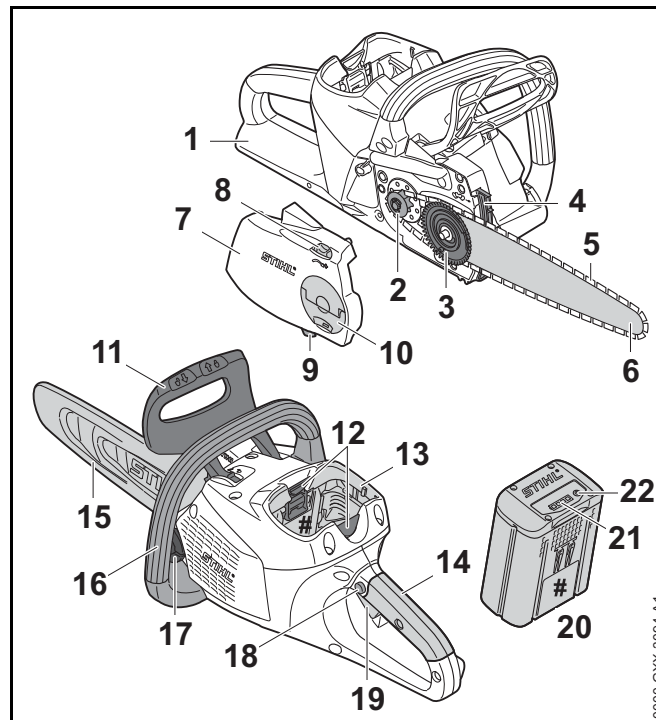
- ▶ Z navedenimi ukrepi je mogoče preprečiti materialno škodo.

2.3 Simboli v besedilu

-  Ta simbol opozarja na poglavje v teh navodilih za uporabo.

3 Pregled

3.1 Motorna žaga in akumulatorska baterija



1 Zadnji ščitnik za roke

Zadnji ščitnik za roke ščiti desno roko pred stikom z odvrženo ali pretrgano verigo.

2 Verižnik

Verižnik poganja verigo.

3 Napenjalni kolot

Napenjalni kolot premakne meč ter tako napne in sprosti verigo.

4 Krempeljasti naslon

S krempeljastim naslonom se motorna žaga med delom opira na les.

5 Veriga

Veriga reže les.

6 Meč

Meč vodi verigo.

7 Pokrov verižnika

Pokrov verižnika pokriva verižnik in pritrjuje meč na motorno žago.

8 Napenjalno kolo

Napenjalno kolo omogoča nastavljanje napetosti verige.

9 Lovilec verige

Lovilec verige ulovi odvrženo ali pretrgano verigo.

10 Krilna matica

Krilna matica pritrjuje pokrov verižnika na motorno žago.

11 Sprednji ščitnik za roke

Sprednji ščitnik za roke ščiti levo roko pred stikom z verigo, uporablja se za aktiviranje zavore verige in se pri povratnem udarcu verige samodejno sproži.

12 Zaporna ročica

Zaporna ročica zadržuje akumulatorsko baterijo v predalu za akumulatorsko baterijo.

13 Predal za akumulatorsko baterijo

V predal za akumulatorsko baterijo je treba vstaviti akumulatorsko baterijo.

14 Upravljalni ročaj

Upravljalni ročaj se uporablja za upravljanje, držanje in vodenje motorne žage.

15 Ščitnik

Ščitnik verige ščiti pred stikom z verigo.

16 Ročajna cev

Ročajna cev se uporablja za držanje, vodenje in nošenje motorne žage.

17 Pokrovček rezervoarja za olje

Pokrovček rezervoarja za olje zapira rezervoar za olje.

18 Zaporni gumb

Zaporni gumb blokira prestavno ročico.

19 Prestavna ročica

S prestavno ročico je mogoče motorno žago vklopiti in izklopiti.

20 Akumulatorska baterija

Akumulatorska baterija oskrbuje motorno žago z energijo.

21 LED-lučke


LED-lučke prikazujejo stanje napolnjenosti akumulatorske baterije in motnje.


22 Gumb


Gumb vklopi LED-lučke na akumulatorski bateriji.


Tipska tablica s serijsko številko**3.2 Simboli**


Simboli so lahko na motorni žagi in akumulatorski bateriji in pomenijo naslednje:


 Ta simbol prikazuje smer vrtenja verige.

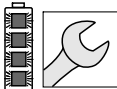
 + Zavrtite v to smer, da napnete verigo.

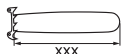
 Ta simbol označuje rezervoar za olje za verige.

 V to smer je mogoče aktivirati zavoro verige.

 V to smer je mogoče sprostiti zavoro verige.

 1 LED-lučka sveti rdeče. Akumulatorska baterija je pretopla ali prehladna.

 4 LED-lučke utripajo rdeče. Obstaja motnja akumulatorske baterije.



Dolžina meča, ki jo je dovoljeno uporabiti.



Zagotovljena raven zvočne moči v skladu z direktivo 2000/14/ES v dB(A) za primerjanje emisij hrupa izdelkov.



Podatek ob simbolu opozarja na energijsko vsebnost akumulatorske baterije v skladu s specifikacijo proizvajalca celic. Energijska vsebnost, ki je na voljo ob uporabi, je manjša.



Izdelka ne odvrzite med gospodinjske odpadke.

4 Varnostni napotki

4.1 Opozorilni simboli

Opozorilni simboli na motorni žagi in akumulatorski bateriji pomenijo naslednje:



Upošteвайте varnostne napotke in tam navedene ukrepe.



Ta navodila za uporabo je treba prebrati, razumeti in shraniti.



Nosite zaščitna očala in zaščitno čelado.



Upošteвайте varnostne napotke glede povratnega udarca in ustrezne ukrepe.



Akumulatorsko baterijo odstranite med prekinitvijo dela, transportom, shranjevanjem, vzdrževanjem ali popravili.



Akumulatorsko baterijo zaščitite pred vročino in ognjem.



Akumulatorske baterije ne potaplajte v tekočine.



Upošteвайте dopustno temperaturno območje akumulatorske baterije.

4.2 Pravilna uporaba

Motorna žaga STIHL MSA 160 C ali motorna žaga STIHL MSA 200 C se uporabljata za žaganje lesa, za obvejevanje, podiranje dreves z malim premerom debla in za nego dreves okoli hiše.

Motorna žaga se lahko uporablja v dežju.

Akumulatorska baterija STIHL AP ali akumulatorska baterija STIHL AR oskrbujeta motorno žago z energijo.

⚠ OPOZORILO

- Akumulatorske baterije, ki jih podjetje STIHL ni odobrilo za motorno žago, lahko povzročijo požare in eksplozije. Osebe se lahko hudo poškodujejo ali umrejo in nastane lahko materialna škoda.
 - ▶ Motorno žago uporabljajte z akumulatorsko baterijo STIHL AP ali akumulatorsko baterijo STIHL AR.
- Če motorna žaga ali akumulatorska baterija nista pravilno uporabljeni, se lahko osebe hudo poškodujejo ali umrejo in nastane lahko materialna škoda.
 - ▶ Motorno žago in akumulatorsko baterijo je treba uporabljati, kot je opisano v navodilih za uporabo.

4.3 Zahteve glede uporabnika

⚠ OPOZORILO

- Uporabniki, ki niso bili poučeni, ne morejo prepoznati ali oceniti nevarnosti motorne žage in akumulatorske baterije. Uporabnik in druge osebe se lahko hudo poškodujejo ali umrejo.



- ▶ Ta navodila za uporabo je treba prebrati, razumeti in shraniti.

- ▶ Če boste motorno žago ali akumulatorsko baterijo izročili novim lastnikom: priložite navodila za uporabo.
- ▶ Zagotoviti je treba, da uporabnik izpolnjuje naslednje zahteve:
 - Uporabnik je spočit.
 - Uporabnik je telesno, zaznavno in duševno sposoben upravljati in delati z motorno žago in akumulatorsko baterijo. Če je uporabnik telesno, zaznavno in

duševno omejeno primeren za ta dela, sme uporabnik z napravo delati samo pod nadzorom ali po navodilih odgovorne osebe.

- Uporabnik je polnoleten.
 - Uporabnika je pred prvo uporabo motorne žage poučil pooblaščen prodajalec STIHL ali strokovna oseba.
 - Uporabnik ni pod vplivom alkohola, zdravil ali drog.
- ▶ Če uporabnik prvič dela z motorno žago: žaganje hlodovine je treba vaditi na kozi za žaganje ali na ogrodju.
 - ▶ V primeru nejasnosti: obrnite se na pooblaščenega prodajalca STIHL.

4.4 Oblačila in oprema

⚠ OPOZORILO

- Med delom lahko motorna žaga zagrabi dolge lase. Uporabnik se lahko hudo poškoduje.
 - ▶ Dolge lase spnite in zavarujte, da jih motorna žaga ne bo mogla zgrabiti.
- Med delom se lahko predmeti z veliko hitrostjo dvignejo od tal. Uporabnik se lahko poškoduje.



- ▶ Nosite tesno prilegajoča se zaščitna očala. Primerna zaščitna očala so preizkušena v skladu s standardom EN 166 ali nacionalnimi predpisi in so na prodaj s primerno oznako.

- ▶ STIHL priporoča uporabo zaščite obraza.
- ▶ Nosite tesno prilegajoči se zgornji del z dolgimi rokavi.

- Padajoči predmeti lahko povzročijo poškodbe glave.



- ▶ Če lahko med delom pride do padanja predmetov: nosite zaščitno čelado.

- Med delom se lahko dvigne prah in nastane para. Vdihavanje prahu in pare lahko škoduje zdravju in povzroči alergične reakcije.
 - ▶ Nosite masko za zaščito pred prahom.
- Neprimerna oblačila se lahko zataknejo v lesu, grmičevju in v motorni žagi. Uporabniki brez primernih oblačil se lahko hudo poškodujejo.
 - ▶ Nosite tesno prilagajča se oblačila.
 - ▶ Odložite šale in nakit.
- Med delom lahko pride uporabnik v stik z vrtečo se verigo. Uporabnik se lahko hudo poškoduje.
 - ▶ Nosite dolge hlače z zaščito pred vrezninami.
- Med delom se lahko uporabnik ureže na lesu. Med čiščenjem ali vzdrževanjem lahko uporabnik pride v stik z verigo. Uporabnik se lahko poškoduje.
 - ▶ Nosite delovne rokavice iz odpornega materiala.
- Če uporabnik nosi neprimerno obutev, lahko zdrsne. Če uporabnik pride v stik z vrtečo se verigo, se lahko ureže. Uporabnik se lahko poškoduje.
 - ▶ Nosite zaščitne škornje za delo z motorno žago z zaščito pred vrezninami.

4.5 Delovno območje in okolica

4.5.1 Motorna žaga

⚠ OPOZORILO

- Nesodelujoče osebe, otroci in živali ne morejo prepoznati in oceniti nevarnosti motorne žage in dvignjenih predmetov. Nesodelujoče osebe, otroci in živali se lahko hudo poškodujejo.
 - ▶ Nesodelujoče osebe, otroci in živali se ne smejo zadrževati v delovnem območju.
- Elektromotor motorne žage lahko ustvarja iskre. Iskre lahko v lahko vnetljivi ali eksplozivni atmosferi povzročijo požare in eksplozije. Osebe se lahko hudo poškodujejo ali umrejo in nastane lahko materialna škoda.
 - ▶ Ne delajte v lahko vnetljivi in eksplozivni atmosferi.

4.5.2 Akumulatorska baterija

⚠ OPOZORILO

- Otroci ne morejo prepoznati in oceniti nevarnosti akumulatorske baterije. Otroci se lahko hudo poškodujejo.
 - ▶ Otroci se ne smejo približati.
- Akumulatorska baterija ni zaščitena pred vplivi iz okolja. Če je akumulatorska baterija izpostavljena določenim vplivom iz okolja, se lahko akumulatorska baterija vname ali eksplozira. Osebe se lahko hudo poškodujejo in nastane lahko materialna škoda.



- ▶ Akumulatorsko baterijo zaščitite pred vročino in ognjem.
- ▶ Akumulatorske baterije ne mečite v ogenj.



- ▶ Akumulatorsko baterijo uporabljajte in shranite v temperaturnem območju med - 10 °C in + 50 °C.



- ▶ Akumulatorske baterije ne potaplajte v tekočine.

- ▶ Akumulatorske baterije ne približujte kovinskim delom.
- ▶ Akumulatorske baterije ne izpostavljajte visokemu tlaku.
- ▶ Akumulatorske baterije ne izpostavljajte mikrovalovom.
- ▶ Akumulatorsko baterijo zaščitite pred kemikalijami in solmi.

4.6 Varno stanje

4.6.1 Motorna žaga

Motorna žaga je v varnem stanju, če so izpolnjeni naslednji pogoji:

- Motorna žaga ni poškodovana.
- Motorna žaga je čista.

- Lovilec verige ni poškodovan.
- Zavora verige deluje.
- Upravljalni elementi delujejo in niso spremenjeni.
- Mazanje verige deluje.
- Sledi obrabe na verižniku niso globlje od 0,5 mm.
- Montirana je kombinacija meča in verige, ki je navedena v teh navodilih za uporabo.
- Meč in veriga sta pravilno montirana.
- Veriga je pravilno napeta.
- Montiran je samo originalni dodatni pribor STIHL za to motorno žago.
- Dodatni pribor je pravilno montiran.
- Pokrovček rezervoarja za olje je zaprt.


OPOZORILO

- V stanju, ki ni varno za uporabo, sestavni deli morda ne bodo pravilno delovali in varnostne naprave bodo morda izklopljene. Obstaja nevarnost hudih poškodb oseb ali smrti.
 - ▶ Delajte z nepoškodovano motorno žago.
 - ▶ Če je motorna žaga umazana: Očistite motorno žago.
 - ▶ Delajte z nepoškodovanim lovilec verige.
 - ▶ Motorne žage ne spreminjajte. Izjema: montiranje kombinacije meča in verige, ki je navedena v teh navodilih za uporabo.
 - ▶ Če upravljalni elementi ne delujejo: ne delajte z motorno žago.
 - ▶ Montirajte samo originalni dodatni pribor STIHL za to motorno žago.
 - ▶ Meč in verigo je treba montirati, kot je opisano v teh navodilih za uporabo.
 - ▶ Dodatni pribor je treba montirati, kot je opisano v teh navodilih za uporabo ali v navodilih za uporabo dodatnega pribora.
 - ▶ V odprtine motorne žage ne potiskajte predmetov.

- ▶ V primeru nejasnosti: obrnite se na pooblaščenega prodajalca STIHL.

4.6.2 Meč

Meč je v varnem stanju, če so izpolnjeni naslednji pogoji:

- Meč ni poškodovan.
- Meč ni preoblikovan.
- Utor je globok ali globlji od minimalne globine utora,  19.3.
- Na robovih utora ni srhov.
- Utor ni zožen ali razširjen.

OPOZORILO

- Če meč ni v varnem stanju, ne more več pravilno delovati. Vrteča se veriga lahko skoči z meča. Obstaja nevarnost hudih poškodb oseb ali smrti.
 - ▶ Delajte z nepoškodovanim mečem.
 - ▶ Če je globina utora manjša od minimalne globine utora: zamenjajte meč.
 - ▶ Meč tedensko ostrgajte.
 - ▶ V primeru nejasnosti: obrnite se na pooblaščenega prodajalca STIHL.

4.6.3 Veriga

Veriga je v varnem stanju, če so izpolnjeni naslednji pogoji:

- Veriga ni poškodovana.
- Veriga je pravilno nabrušena.
- Višina omejevalnikov globine na rezalnih zobeh je znotraj servisnih oznak.
- Dolžina rezalnih zob je znotraj oznak za obrabljenost.

▲ OPOZORILO

- V stanju, ki ni varno za uporabo, sestavni deli morda ne bodo pravilno delovali in varnostne naprave bodo morda izklopljene. Obstaja nevarnost hudih poškodb oseb ali smrti.
 - ▶ Delajte z nepoškodovano verigo.
 - ▶ Verigo pravilno naostrite.
 - ▶ V primeru nejasnosti: obrnite se na pooblaščenega prodajalca STIHL.

4.6.4 Akumulatorska baterija

Akumulatorska baterija je v varnem stanju, če so izpolnjeni naslednji pogoji:

- Akumulatorska baterija ni poškodovana.
- Akumulatorska baterija je čista in suha.
- Akumulatorska baterija deluje in ni spremenjena.

▲ OPOZORILO

- Če akumulatorska baterija ni v varnem stanju, ne more varno delovati. Obstaja nevarnost hudih poškodb oseb.
 - ▶ Delajte z nepoškodovano in delujočo akumulatorsko baterijo.
 - ▶ Ne polnite poškodovane ali pokvarjene akumulatorske baterije.
 - ▶ Če je akumulatorska baterija umazana ali mokra: akumulatorsko baterijo je treba očistiti in posušiti.
 - ▶ Akumulatorske baterije ne spreminjajte.
 - ▶ V odprtine akumulatorske baterije ne potiskajte predmetov.
 - ▶ Električnih kontaktov akumulatorske baterije ne vežite na kovinske predmete in ne ustvarjajte kratkega stika.
 - ▶ Akumulatorske baterije ne odpirajte.

- Iz poškodovane akumulatorske baterije lahko izteče tekočina. Če tekočina pride v stik s kožo ali očmi, lahko pride do draženja kože ali oči.
 - ▶ Preprečite stik s tekočino.
 - ▶ Če je prišlo do stika s kožo: prizadeta mesta sperite z veliko vode in mila.
 - ▶ Če je prišlo do stika z očmi: oči je treba vsaj 15 minut spirati z veliko vode in obiskati je treba zdravnika.
- Poškodovana ali pokvarjena akumulatorska baterija lahko ima nenavaden vonj, iz nje se lahko kadi ali pa lahko gori. Osebe se lahko hudo poškodujejo ali umrejo in nastane lahko materialna škoda.
 - ▶ Če ima akumulatorska baterija nenavaden vonj ali se iz nje kadi: akumulatorske baterije ne uporabljajte in je ne približujte gorljivim snovem.
 - ▶ Če akumulatorska baterija gori: akumulatorsko baterijo poskušajte pogasiti z gasilnim aparatom ali vodo.

4.7 Uporaba

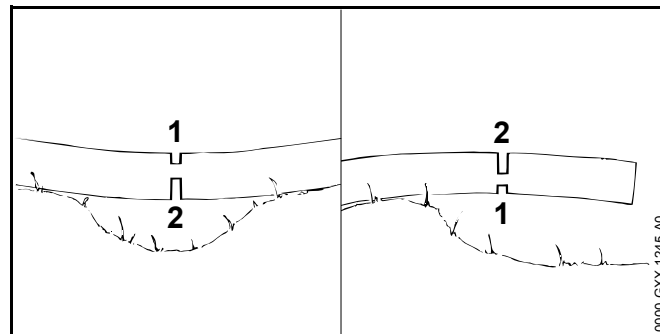
4.7.1 Žaganje

▲ OPOZORILO

- Če izven delovnega območja v klicni razdalji ni drugih oseb, vam v sili nihče ne more pomagati.
 - ▶ Prepričajte se, da so izven delovnega območja v klicni razdalji ljudje.
- Uporabnik v določenih situacijah več ne more zbrano delati. Uporabnik lahko izgubi nadzor nad motorno žago, se spotakne, pade in se hudo poškoduje.
 - ▶ Delajte mirno in premišljeno.
 - ▶ Če so svetlobne razmere in vidljivost slabi: ne delajte z motorno žago.
 - ▶ Sami upravljajte motorno žago.
 - ▶ Ne delajte nad višino ramen.
 - ▶ Pazite na ovire.

- ▶ Med delom stojte na tleh in pazite na ravnotežje. Če je treba delati na višini: uporabite delovni oder ali varno ogrodje.
- ▶ Če nastopijo znaki utrujenosti: Privoščite si odmor.
- Uporabnik se lahko ureže na vrteči se verigi. Uporabnik se lahko hudo poškoduje.
 - ▶ Ne dotikajte se vrteče se verige.
 - ▶ Če verigo blokira kakšen predmet: Izklopite motorno žago, aktivirajte zavoro verige in odstranite akumulatorsko baterijo. Najprej odstranite predmet.
- Vrteča se veriga se segreje in se razteza. Če ni zadostnega mazanja verige in če verige dodatno ne napnete, lahko veriga pade z meča ali se pretrga. Osebe se lahko hudo poškodujejo in nastane lahko materialna škoda.
 - ▶ Uporabite olje za verige.
 - ▶ Med delom redno preverjajte napetost verige. Če je veriga premalo napeta: napnite verigo.
- Če se motorna žaga med delom spremeni ali se začne obnašati nenavadno, motorna žaga morda ni v varnem stanju za uporabo. Osebe se lahko hudo poškodujejo in nastane lahko materialna škoda.
 - ▶ Končajte delo; odstranite akumulatorsko baterijo in se obrnite na pooblaščenega prodajalca STIHL.
- Med delom lahko zaradi motorne žage nastanejo vibracije.
 - ▶ Nosite rokavice.
 - ▶ Med delom imejte premore.
 - ▶ Če se pojavijo znaki motene prekrvavitve: obiščite zdravnika.

- Če vrteča se veriga zadane ob trd predmet, lahko nastanejo iskre. Iskre lahko v lahko vnetljivi okolici povzročijo požare. Osebe se lahko hudo poškodujejo ali umrejo in nastane lahko materialna škoda.
 - ▶ Ne delajte v lahko vnetljivi okolici.
- Ko spustite prestavno ročico, se veriga še kratek čas vrti. Osebe se lahko urežejo na premikajoči se verigi. Obstaja nevarnost hudih poškodb oseb.
 - ▶ Počakajte, da se veriga zaustavi.



⚠ OPOZORILO

- Če žagate napet les, se lahko meč zagozdi. Uporabnik lahko izgubi nadzor nad motorno žago in se hudo poškoduje.
 - ▶ Na napeti strani najprej zarezite razbremenilni rez (1), nato pa na vlečni strani (2) ločilni rez.

4.7.2 Obvejevanje

⚠ OPOZORILO

- Če najprej odžagate veje na spodnji strani požaganega drevesa, se drevo na tleh več ne more opreti na veje. Med delom se lahko drevo premika. Obstaja nevarnost hudih poškodb oseb ali smrti.
 - ▶ Velike veje na spodnji strani odžagajte, ko je drevo razžagano.
 - ▶ Med delom ne stojte na deblu.

- Med obvejevanjem lahko odžagana veja pade. Uporabnik se lahko spotakne, pade in se hudo poškoduje.
 - ▶ Drevo obvejujte od podnožja debla proti drevesni krošnji.

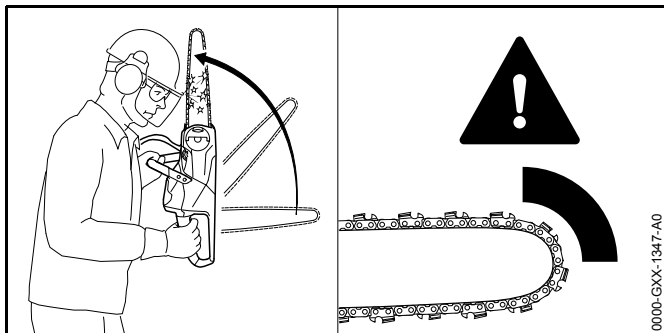
4.7.3 Podiranje dreves

▲ OPOZORILO

- Neizkušene osebe ne morejo oceniti nevarnosti pri podiranju dreves. Osebe se lahko hudo poškodujejo ali umrejo in nastane lahko materialna škoda.
 - ▶ V primeru nejasnosti: ne podirajte sami.
- Med podiranjem lahko na osebe ali predmete pade drevo in veje. Osebe se lahko hudo poškodujejo ali umrejo in nastane lahko materialna škoda.
 - ▶ Smer podiranja določite tako, da bo območje, v katerega bo drevo padlo, prosto.
 - ▶ Nesodelujoče osebe, otroci in živali morajo biti od delovnega območja oddaljeni 2,5 dolžini drevesa.
 - ▶ Upognjene ali posušene veje pred podiranjem odstranite iz drevesne krošnje.
 - ▶ Če upognjenih ali posušenih vej ni mogoče odstraniti iz drevesne krošnje: drevesa ne podirajte.
 - ▶ Opazujte drevesno krošnjo in drevesne krošnje sosednjih dreves. Izognite se padajočim vejam.
- Ko drevo pada, se lahko deblo pretrga ali udari nazaj proti uporabniku. Uporabnik se lahko hudo poškoduje ali umre.
 - ▶ Predvidite pot umika za drevesom.
 - ▶ Vzratno se pomikajte po poti umika in opazujte padajoče drevo.
 - ▶ Po klancu navzdol ne hodite vzratno.
- Ovire v delovnem območju in na poti umika lahko ovirajo uporabnika. Uporabnik se lahko spotakne in pade. Uporabnik se lahko hudo poškoduje ali umre.
 - ▶ Odstranite ovire iz delovnega območja in poti umika.
- Če ščetino, varnostni pas ali zadrževalni pas prežagate ali prežagate prehitro, smeri podiranja drevesa več ni mogoče nadzorovati ali pa lahko drevo pade prehitro. Osebe se lahko hudo poškodujejo ali umrejo in nastane lahko materialna škoda.
 - ▶ Ščetine ne nažagajte ali prežagajte.
 - ▶ Nazadnje prežagajte varnostni pas ali zadrževalni pas.
 - ▶ Če začne drevo prehitro padati: Podiralni rez prekinite in se umaknite na pot umika.
- Če vrteča se veriga v območju zgornje četrtine konice meča zadane na trdi klin in se hitro zaustavi, lahko pride do povratnega udarca. Obstaja nevarnost hudih poškodb oseb ali smrti.
 - ▶ Uporabite kline iz aluminija ali umetne mase.
- Če drevo ne pade do konca na tla ali obvisi na drugem drevesu, uporabnik podiranja več ne more nadzorovano dokončati.
 - ▶ Prekinite podiranje in drevo z vitlom ali primernim vozilom povlecite na tla.

4.8 Reakcijske sile

4.8.1 Povratni udarec

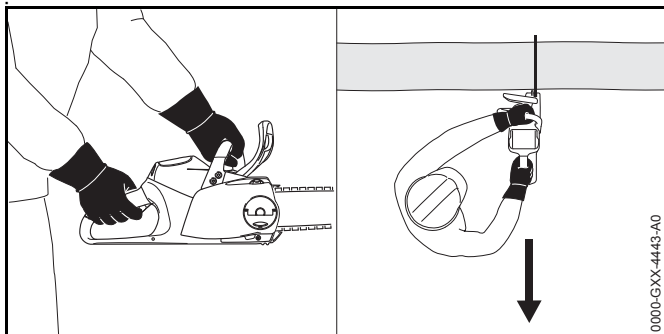


Povratni udarec lahko nastane v naslednjih primerih:

- Vrteča se veriga v območju zgornje četrtine konice meča zadane ob trdi predmet in se hitro zaustavi.
- Vrteča se veriga se je zagostila na vrhu meča.

Zavora verige ne more preprečiti povratnega udarca.

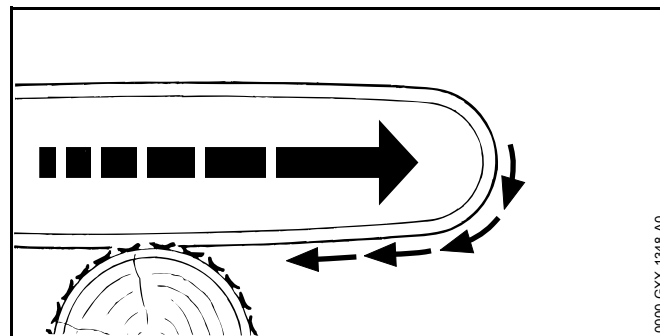
⚠ OPOZORILO



- Če pride do povratnega udarca, lahko motorno žago zažene proti uporabniku. Uporabnik lahko izgubi nadzor nad motorno žago in se hudo poškoduje ali umre.
 - ▶ Motorno žago trdno držite z obema rokama.
 - ▶ Telesa ne približujte območju podaljšanega gibanja motorne žage.

- ▶ Delajte, kot je opisano v teh navodilih za uporabo.
- ▶ Ne delajte z zgornjo četrtino konice meča.
- ▶ Delajte s pravilno nabrušeno in napeto verigo.
- ▶ Uporabljajte verigo, ki zmanjšuje nevarnost povratnih udarcev.
- ▶ Uporabite meč z malo glavo.
- ▶ Žagajte s polnim plinom.

4.8.2 Uvlečenje

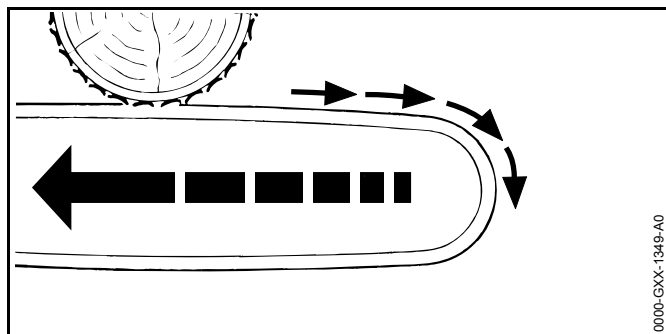


Ko delate s spodnjo stranjo meča, motorno žago vleče v stran od uporabnika.

⚠ OPOZORILO

- Če vrteča se veriga zadane ob trdi predmet in se hitro zaustavi, lahko motorno žago nenadoma zelo močno povleče v stran od uporabnika. Uporabnik lahko izgubi nadzor nad motorno žago in se hudo poškoduje ali umre.
 - ▶ Motorno žago trdno držite z obema rokama.
 - ▶ Delajte, kot je opisano v teh navodilih za uporabo.
 - ▶ Meč v rezu vodite ravno.
 - ▶ Pravilno pristavite krempljasti naslon.
 - ▶ Žagajte s polnim plinom.

4.8.3 Povratni udarec



Ko delate z zgornjo stranjo meča, motorno žago potiska proti uporabniku.

⚠ OPOZORILO

- Če vrteča se veriga zadane ob trdi predmet in se hitro zaustavi, lahko motorno žago nenadoma zelo močno potisne proti uporabniku. Uporabnik lahko izgubi nadzor nad motorno žago in se hudo poškoduje ali umre.
 - ▶ Motorno žago trdno držite z obema rokama.
 - ▶ Delajte, kot je opisano v teh navodilih za uporabo.
 - ▶ Meč v rezu vodite ravno.
 - ▶ Žagajte s polnim plinom.

4.9 Transport

4.9.1 Motorna žaga

⚠ OPOZORILO

- Med transportom se lahko motorna žaga prevrne ali se premika. Osebe se lahko poškodujejo in nastane lahko materialna škoda.



- ▶ Odstranite akumulatorsko baterijo.

- ▶ Aktivirajte zavoro verige.

- ▶ Ščitnik verige potisnite čez meč, da bo pokrit celotni meč.
- ▶ Motorno žago zavarujte, da se ne bo mogla prevrniti in premikati.

4.9.2 Akumulatorska baterija

⚠ OPOZORILO

- Akumulatorska baterija ni zaščitena pred vplivi iz okolja. Če je akumulatorska baterija izpostavljena določenim vplivom iz okolja, se lahko akumulatorska baterija poškoduje in nastane lahko materialna škoda.
 - ▶ Ne transportirajte poškodovane akumulatorske baterije.
 - ▶ Akumulatorsko baterijo transportirajte v električno neprevodni embalaži.
- Med transportom se lahko akumulatorska baterija prevrne ali se premika. Osebe se lahko poškodujejo in nastane lahko materialna škoda.
 - ▶ Akumulatorsko baterijo v embalaži zapakirajte tako, da se ne bo mogla premikati.
 - ▶ Embalažo zavarujte, da se ne bo mogla premikati.

4.10 Shranjevanje

4.10.1 Motorna žaga

⚠ OPOZORILO

- Otroci ne morejo prepoznati in oceniti nevarnosti motorne žage. Otroci se lahko hudo poškodujejo.



- ▶ Odstranite akumulatorsko baterijo.

- ▶ aktivirajte zavoro verige.
- ▶ Ščitnik verige potisnite čez meč, da bo pokrit celotni meč.
- ▶ Motorno žago hranite izven dosega otrok.

- Električni kontakti motorne žage in kovinski sestavni deli lahko zaradi vlage korodirajo. Motorna žaga se lahko poškoduje.



- ▶ Odstranite akumulatorsko baterijo.

- ▶ Motorno žago očistite in shranite na suhem mestu.

4.10.2 Akumulatorska baterija

⚠ OPOZORILO

- Otroci ne morejo prepoznati in oceniti nevarnosti akumulatorske baterije. Otroci se lahko hudo poškodujejo.
 - ▶ Akumulatorsko baterijo hranite izven dosega otrok.
- Akumulatorska baterija ni zaščitena pred vplivi iz okolja. Če je akumulatorska baterija izpostavljena določenim vplivom iz okolja, se lahko akumulatorska baterija poškoduje.
 - ▶ Akumulatorsko baterijo shranite na čistem in suhem mestu.
 - ▶ Akumulatorsko baterijo shranite v zaprtem prostoru.
 - ▶ Akumulatorske baterije ne shranjujte v polnilniku.
 - ▶ Akumulatorsko baterijo shranite v električno neprevodni embalaži.
 - ▶ Akumulatorsko baterijo shranite v temperaturnem območju med - 10 °C in + 50 °C.

4.11 Čiščenje, vzdrževanje in popravljanje

⚠ OPOZORILO

- Če je med čiščenjem, vzdrževanjem ali popravilom akumulatorska baterija vstavljena, se lahko motorna žaga nenamerno vklopi. Osebe se lahko hudo poškodujejo in nastane lahko materialna škoda.



- ▶ Odstranite akumulatorsko baterijo.



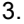
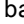








- ▶ aktivirajte zavoro verige.

- Močna čistilna sredstva, visokotlačni čistilniki ali ostri predmeti lahko poškodujejo motorno žago, meč, verigo in akumulatorsko baterijo. Če motorna žaga, meč, veriga ali akumulatorska baterija niso pravilno očiščeni, sestavni deli morda ne bodo več pravilno delovali in varnostne naprave bodo morda izklopljene. Obstaja nevarnost hudih poškodb oseb.
 - ▶ Motorno žago, meč, verigo in akumulatorsko baterijo je treba čistiti, kot je opisano v teh navodilih za uporabo.
- Če motorna žaga, meč, veriga in akumulatorska baterija niso pravilno vzdrževani ali popravljani, sestavni deli morda ne bodo več pravilno delovali in varnostne naprave bodo morda izklopljene. Obstaja nevarnost hudih poškodb oseb ali smrti.
 - ▶ Motorne žage in akumulatorske baterije ne vzdržujte ali popravljajte sami.
 - ▶ Če je motorno žago in akumulatorsko baterijo treba vzdrževati ali popraviti: obrnite se na pooblaščenega prodajalca STIHL.
 - ▶ Meč in verigo je treba vzdrževati tako, kot je opisano v teh navodilih za uporabo.
- Med čiščenjem ali vzdrževanjem verige se lahko uporabnik ureže na ostrih rezalnih zobeh. Uporabnik se lahko poškoduje.
 - ▶ Nosite delovne rokavice iz odpornega materiala.

5 Pripravljanje motorne žage za uporabo

5.1 Pripravljanje motorne žage za uporabo


Pred vsakim začetkom dela je treba izvesti naslednje korake:

- ▶ Prepričajte se, da so naslednji sestavni deli v varnem stanju za uporabo:
 - Motorna žaga,  4.6.1.
 - Meč,  4.6.2.
 - Veriga,  4.6.3.
 - Akumulatorska baterija,  4.6.4.
- ▶ Preverite akumulatorsko baterijo,  10.7.
- ▶ Akumulatorsko baterijo do konca polnite, kot je opisano v navodilih za uporabo polnilnikov STIHL AL 101, 300, 500.
- ▶ Očistite motorno žago,  15.1.
- ▶ Montirajte meč in verigo,  6.1.1.
- ▶ Napnite verigo,  6.2.
- ▶ Dolijte olje za verige,  6.3.
- ▶ Preverite zavoro verige,  10.4.
- ▶ Preverite upravljalne elemente,  10.5.
- ▶ Preverite mazanje verige,  10.6.
- ▶ Če korakov ni mogoče izvesti: motorne žage ne uporabljajte in se obrnite na pooblaščenega prodajalca STIHL.

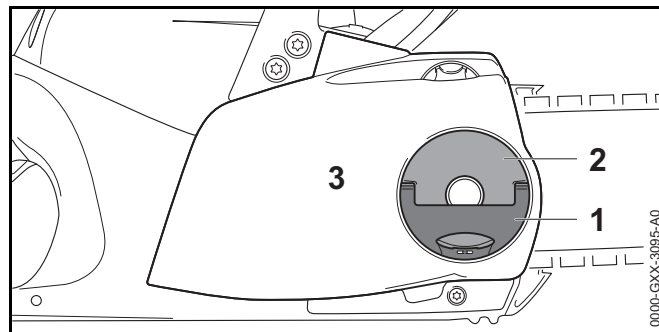
6 Sestavljanje motorne žage

6.1 Montiranje in demontiranje meča in verige

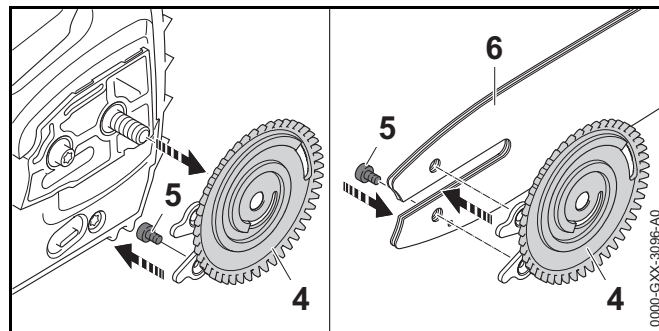
6.1.1 Montiranje meča in verige

Kombinacije mečev in verig, ki so primerne za verižnik in jih je dovoljeno montirati, so navedene v tehničnih podatkih,  20.1.

- ▶ Izklopite motorno žago, aktivirajte zavoro verige in odstranite akumulatorsko baterijo.



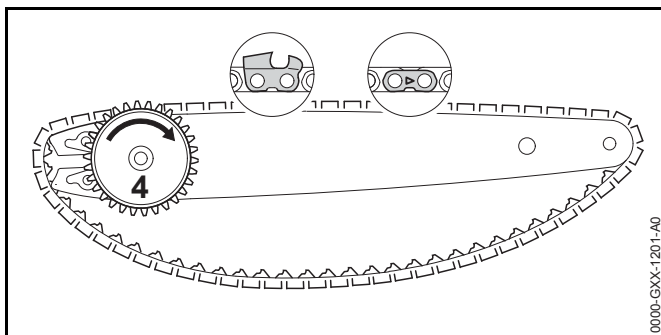
- ▶ Odprite ročaj (1) krilne matice (2).
- ▶ Krilno matico (2) tako dolgo vrtite v nasprotni smeri urinega kazalca, da boste lahko sneli pokrov verižnika (3).
- ▶ Snemite pokrov verižnika (3).



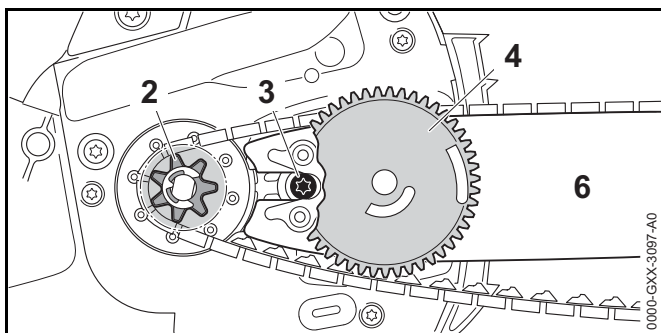
- ▶ Snemite napenjalni kolot (4).
- ▶ Odvijte vijak (5).
- ▶ Meč (6) tako položite na napenjalni kolot (4), da bosta oba zatiča napenjalnega kolota (4) sedela v izvrtinah meča.

Usmeritev meča (6) ni pomembna. Napis na meču je lahko tudi obrnjen na glavo.

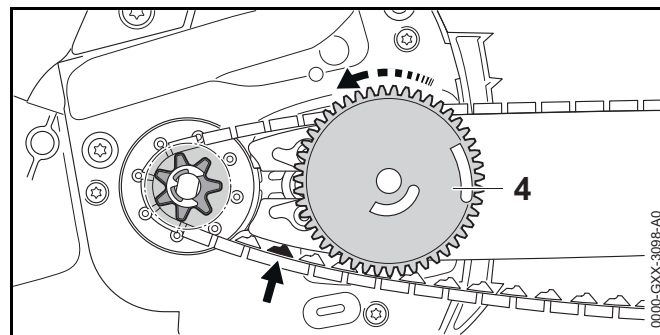
- ▶ Privijte in pritegnite vijak (5).



- ▶ Verigo položite v utor meča tako, da bodo puščice na veznih členih verige na zgornji strani gledale v smer vrtenja.
- ▶ Zavrtite napenjalni kolut (4) v smeri urinega kazalca do naslona.



- ▶ Meč z napenjalnim kolutom in verigo položite na motorno žago tako, da bodo izpolnjeni naslednji pogoji:
 - Napenjalni kolut (4) gleda proti uporabniku.
 - Pogonski členi verige sedijo v zobeh verižnika (2).
 - Glava vijaka (3) sedi v dolgem utoru meča (6).



- ▶ sprostite zavoro verige.
- ▶ Napenjalni kolut (4) vrtite v nasprotni smeri urinega kazalca, dokler veriga ne prilega ob meč. Pri tem speljite pogonske člene verige v utor meča. Meč in veriga prilegata na motorno žago.
- ▶ Pokrov verižnika položite na motorno žago tako, da bo poravnana z motorno žago.
- ▶ Če pokrov verižnika ni poravnana z motorno žago: zavrtite napenjalno kolo in znova namestite pokrov verižnika. Zobje napenjalnega kolesa segajo v zobe napenjalnega koluta.
- ▶ Krilno matico tako dolgo vrtite v smeri urinega kazalca, da bo pokrov verižnika trdno prilegal na motorno žago.
- ▶ Zaprite ročaj krilne matice.

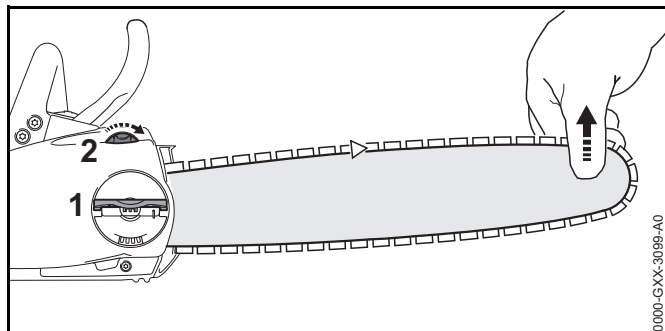
6.1.2 Demontiranje meča in verige

- ▶ Izklopite motorno žago, aktivirajte zavoro verige in odstranite akumulatorsko baterijo.
- ▶ Odprite ročaj krilne matice.
- ▶ Krilno matico tako dolgo vrtite v nasprotni smeri urinega kazalca, da boste lahko sneli pokrov verižnika.
- ▶ Snemite pokrov verižnika.
- ▶ Zavrtite napenjalni kolut v smeri urinega kazalca do naslona. Veriga je sproščena.
- ▶ Snemite meč in verigo.
- ▶ Odvijte vijak napenjalnega koluta.
- ▶ Snemite napenjalni kolut.

6.2 Napenjanje verige

Med delom se veriga razteza ali krči. Napetost verige se spreminja. Med delom je treba redno preverjati napetost verige in jo po potrebi dodatno napeti.

- ▶ Izklopite motorno žago, aktivirajte zavoro verige in odstranite akumulatorsko baterijo.

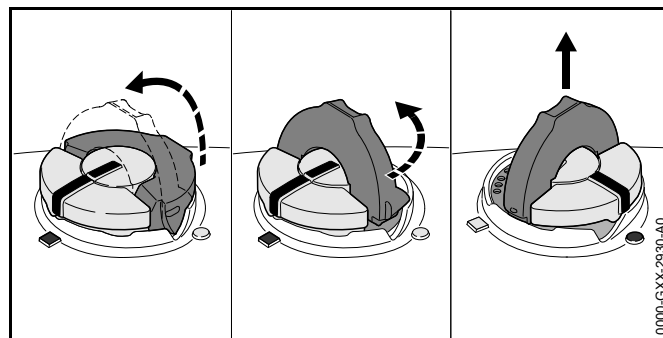


- ▶ Odprite ročaj krilne matice (1).
- ▶ Krilno matico (1) zavrtite za 2 obrata v nasprotni smeri urinega kazalca. Krilna matica (1) je sproščena.
- ▶ sprostite zavoro verige.
- ▶ Meč privzdignite na vrhu in vrtite napenjalno kolo (2) v smeri urinega kazalca, dokler niso izpolnjeni naslednji pogoji:
 - Veriga je na spodnji strani poravnana z mečem.
 - Z dvema prstoma in malo sile je verigo še mogoče potegniti po meču.
- ▶ Če verige ročno več ni mogoče potegniti po meču: napenjalno kolo (2) tako dolgo vrtite v nasprotni smeri urinega kazalca, da boste lahko verigo z dvema prstoma in malo sile potegnili po meču.
- ▶ Krilno matico (1) tako dolgo vrtite v smeri urinega kazalca, da bo pokrov verižnika trdno prilegal na motorno žago.
- ▶ Zaprite ročaj krilne matice (1).

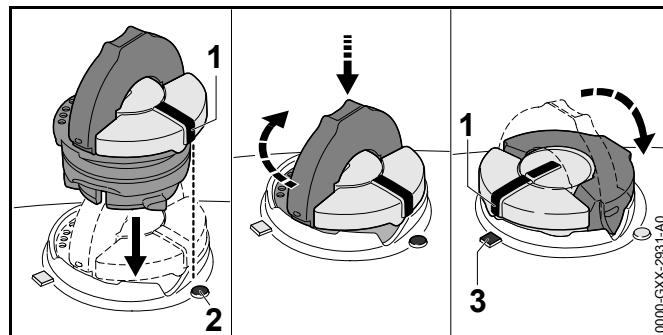
6.3 Dolivanje olja za verige

Olje za verige maže in hladi vrtečo se verigo.

- ▶ Izklopite motorno žago, aktivirajte zavoro verige in odstranite akumulatorsko baterijo.
- ▶ Motorno žago položite na ravno površino tako, da bo pokrovček rezervoarja za olje gledal navzgor.
- ▶ Območje okrog pokrovčka rezervoarja za olje očistite z vlažno krpo.



- ▶ Razklopite roč pokrovčka rezervoarja za olje.
- ▶ Pokrovček rezervoarja za olje vrtite v nasprotni smeri urinega kazalca do naslona.
- ▶ Snemite pokrovček rezervoarja za olje.
- ▶ Olje za verige nalijte tako, da ga ne boste polili in da rezervoar za olje ne bo napolnjen do roba.
- ▶ Če je roč pokrovčka rezervoarja za olje zaprt: dvignite roč.

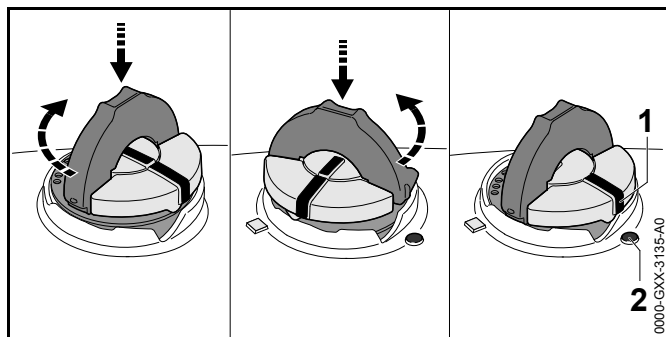


- ▶ Pokrovček rezervoarja za olje vstavite tako, da oznaka (1) kaže na oznako (2).

- ▶ Pokrovček rezervoarja za olje potisnite navzdol in ga vrtite v smeri urinega kazalca do naslona. Pokrovček rezervoarja za olje slišno zaskoči. Oznaka (1) kaže na oznako (3).
- ▶ Preverite, če je pokrovček rezervoarja za olje mogoče potegniti navzgor.
- ▶ Če pokrovčka rezervoarja za olje ni mogoče potegniti navzgor: zaprite roč pokrovčka rezervoarja za olje. Rezervoar za olje je zaprt.

Če je pokrovček rezervoarja za olje mogoče potegniti navzgor, je treba opraviti naslednje korake:

- ▶ Pokrovček rezervoarja za olje vstavite v poljubnem položaju.



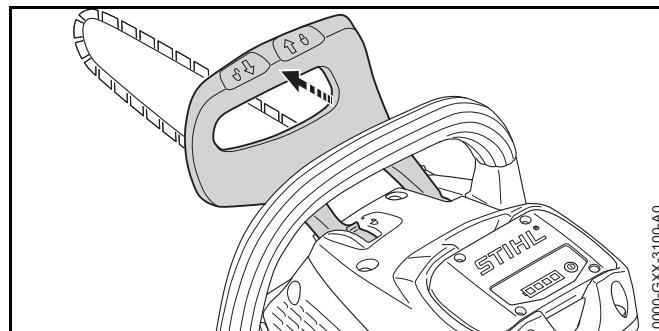
- ▶ Pokrovček rezervoarja za olje potisnite navzdol in ga vrtite v smeri urinega kazalca do naslona.
- ▶ Pokrovček rezervoarja za olje potisnite navzdol in ga vrtite v nasprotni smeri urinega kazalca tako dolgo, dokler oznaka (1) ne kaže na oznako (2).
- ▶ Rezervoar za olje znova poskusite zapreti.
- ▶ Če rezervoarja za olje še naprej ni mogoče zapreti: ne delajte z motorno žago in se obrnite na pooblaščenega prodajalca STIHL. Motorna žaga ni v varnem stanju za uporabo.

7 Aktiviranje in sproščanje zavore verige

7.1 Aktiviranje zavore verige

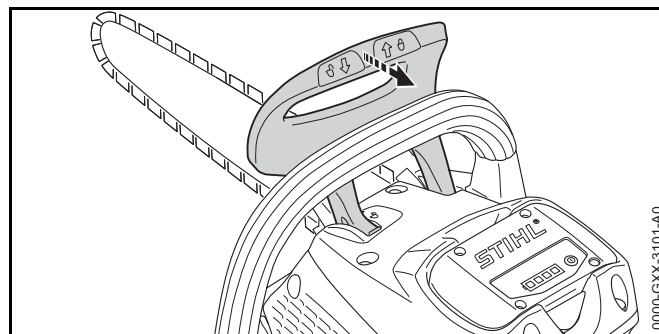
Motorna žaga ima zavoro verige.

Zavoro verige pri dovolj močnem protiidarcu samodejno aktivira vztrajnostna masa ščitnika za roke, lahko pa jo aktivira tudi uporabnik.



- ▶ Ščitnik za roke z levo roko potisnite v stran od cevnega ročaja. Ščitnik za roke slišno zaskoči. Zavora verige je aktivirana.

7.2 Sprostitev zavore verige

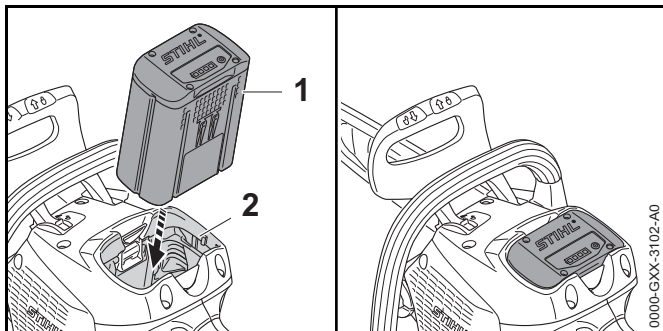


- ▶ Ščitnik za roke z levo roko povlecite proti uporabniku. Ščitnik za roke slišno zaskoči. Zavora verige je sproščena.

8 Vstavljanje in odstranjevanje akumulatorske baterije

8.1 Vstavljanje akumulatorske baterije

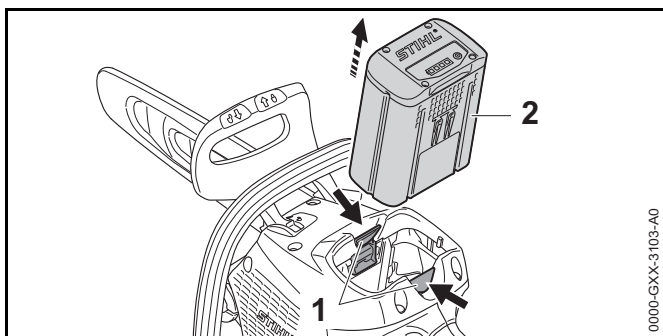
- ▶ aktivirajte zavoro verige.



- ▶ Akumulatorsko baterijo (1) potisnite do naslona v predal za akumulatorsko baterijo (2). Akumulatorska baterija (1) zaskoči s klikom.

8.2 Odstranitev akumulatorske baterije

- ▶ Motorno žago položite na ravno površino.

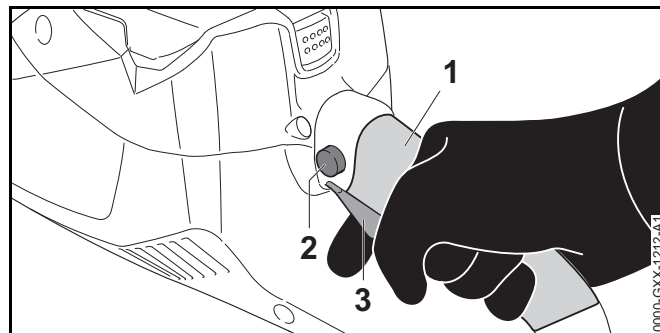


- ▶ Pritisnite obe zaporni ročici (1). Akumulatorska baterija (2) je sproščena in jo lahko odstranite.

9 Vklon in izklop motorne žage

9.1 Vklon motorne žage

- ▶ sprostite zavoro verige.



- ▶ Motorno žago z desno roko primite v predelu (1) upravljalnega ročaja, tako da s palcem trdno objamete upravljalni ročaj.
- ▶ S palcem pritisnite zaporni gumb (2) in ga držite pritisnjena.
- ▶ S kazalcem pritisnite prestavno ročico (3) in jo držite pritisnjeno. Motorna žaga pospešuje in veriga se premika.
- ▶ Motorno žago z levo roko primite za cevni ročaj, tako da s palcem trdno objamete cevni ročaj.

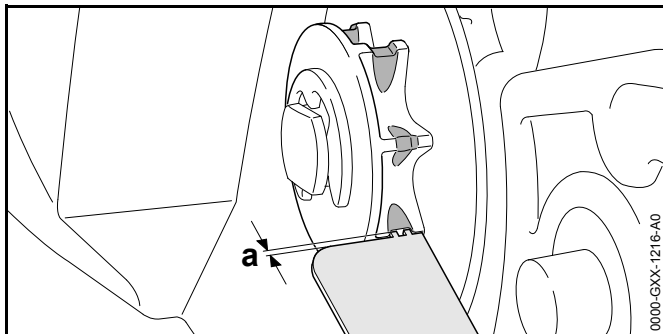
9.2 Izklop motorne žage

- ▶ Spustite prestavno ročico in zaporni gumb. Veriga se več ne vrti.
- ▶ Če se veriga še naprej vrti: Aktivirajte zavoro verige; odstranite akumulatorsko baterijo in se obrnite na pooblaščenega prodajalca STIHL. Motorna žaga je pokvarjena.

10 Preverjanje motorne žage in akumulatorske baterije

10.1 Preverjanje verižnika

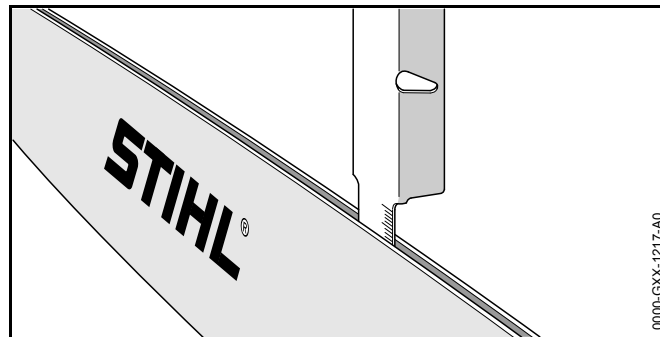
- ▶ Izklopite motorno žago, aktivirajte zavoro verige in odstranite akumulatorsko baterijo.
- ▶ Sprostite zavoro verige.
- ▶ Demontirajte pokrov verižnika.
- ▶ Demontirajte meč in verigo.



- ▶ S kontrolnim merilom STIHL preverite sledi obrabe na verižniku.
- ▶ Če so sledi obrabe globlje od $a = 0,5 \text{ mm}$: Motorne žage ne uporabljajte in se obrnite na pooblaščenega prodajalca STIHL. Verižnik je treba zamenjati.

10.2 Preverjanje meča

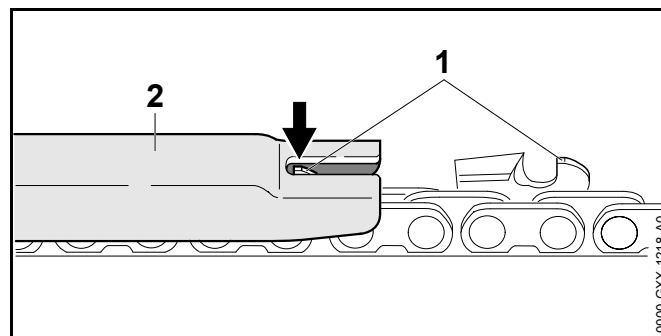
- ▶ Izklopite motorno žago, aktivirajte zavoro verige in odstranite akumulatorsko baterijo.
- ▶ Demontirajte verigo in meč.




- ▶ Z merilno lestvico na šabloni za ostrenje STIHL izmerite globino utora meča.
- ▶ Meč zamenjajte, če je izpolnjen en izmed naslednjih pogojev:
 - Meč je poškodovan.
 - Izmerjena globina utora je manjša od minimalne globine utora meča, 19.3.
 - Utor meča je zožen ali razširjen.
- ▶ V primeru nejasnosti: obrnite se na pooblaščenega prodajalca STIHL.

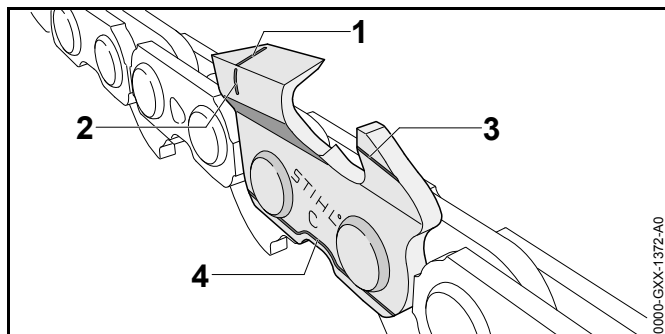
10.3 Preverjanje verige

- ▶ Izklopite motorno žago, aktivirajte zavoro verige in odstranite akumulatorsko baterijo.



- ▶ S šablono za ostrenje STIHL (2) izmerite višino omejevalnikov globine (1). Šablona za ostrenje STIHL mora biti primerna za korak verige.

- ▶ Če omejevalnik globine (1) gleda čez šablono za ostrenje (2): dodatno pobrusite omejevalnik globine (1),  16.2.



- ▶ Preverite, ali so na rezalnih zobeh vidne oznake za obrabljenost (1 do 4).
- ▶ Če oznaka za obrabljenost na rezalnem zobu ni vidna: Verige ne uporabljajte in se obrnite na pooblaščenega prodajalca STIHL.
- ▶ S šablono za ostrenje STIHL preverite, če je upoštevan ostrilni kot rezalnih zob 30° . Šablona za ostrenje STIHL mora biti primerna za korak verige.
- ▶ Če ostrilni kot ni 30° : naostrite verigo.
- ▶ V primeru nejasnosti: obrnite se na pooblaščenega prodajalca STIHL.

10.4 Preverjanje zavore verige

- ▶ Aktivirajte zavoro verige in odstranite akumulatorsko baterijo.



OPOZORILO

Rezalni zobje verige so ostri. Uporabnik se lahko ureže.

- ▶ Nosite delovne rokavice iz odpornega materiala.
- ▶ Poskusite verigo z roko povleci po meču. Če verige ročno ni mogoče povleci po meču, zavora verige deluje.
- ▶ Če je verigo mogoče z roko povleci po meču: motorne žage ne uporabljajte in se obrnite na pooblaščenega prodajalca STIHL. Zavora verige je poškodovana.

10.5 Preverjanje upravljalnih elementov

Zaporni gumb in prestavna ročica

- ▶ Aktivirajte zavoro verige in odstranite akumulatorsko baterijo.
- ▶ Poskusite potisniti prestavno ročico, ne da bi pritisnili zaporni gumb.
- ▶ Če prestavno ročico lahko potisnete: obrnite se na pooblaščenega prodajalca STIHL. Zaporni gumb je pokvarjen.
- ▶ Pritisnite zaporni gumb in ga držite pritisnjena.
- ▶ Pritisnite prestavno ročico in jo znova spustite.
- ▶ Če se prestavna ročica težko premika ali se ne vrne v začetni položaj: motorne žage ne uporabljajte in se obrnite na pooblaščenega prodajalca STIHL. Prestavna ročica je pokvarjena.

Vklop motorne žage

- ▶ Vstavite akumulatorsko baterijo.
- ▶ Sprostite zavoro verige.
- ▶ Pritisnite zaporni gumb in ga držite pritisnjena.
- ▶ Pritisnite prestavno ročico in jo držite pritisnjeno. Veriga se vrti.
- ▶ Spustite prestavno ročico. Veriga se več ne vrti.
- ▶ Če se veriga še naprej vrti: aktivirajte zavoro verige; odstranite akumulatorsko baterijo in se obrnite na pooblaščenega prodajalca STIHL. Motorna žaga je pokvarjena.

10.6 Preverjanje mazanja verige

- ▶ Vstavite akumulatorsko baterijo.
- ▶ Sprostite zavoro verige.
- ▶ Meč usmerite na svetlo površino.
- ▶ Vklopite motorno žago. Olje za verige brizga z motorne žage in je vidno na svetli površini. Mazanje verige deluje.

Če brizgi olja za verige niso vidni:

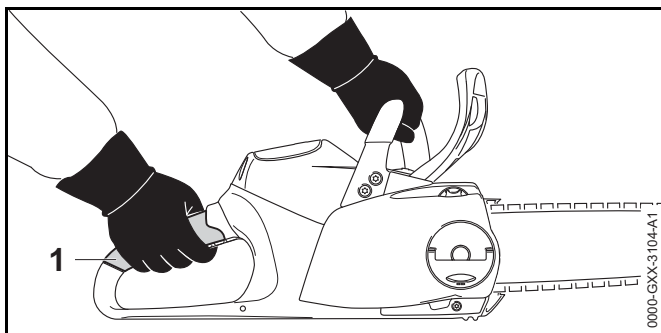
- ▶ Dolijte olje za verige.
- ▶ Znova preizkusite mazanje verige.
- ▶ Če brizgi olja za verige še vedno niso vidni na svetli površini: Motorne žage ne uporabljajte in se obrnite na pooblaščenega prodajalca STIHL. Mazanje verige je pokvarjeno.

10.7 Preizkus akumulatorske baterije

- ▶ Pritisnite tipko na akumulatorski bateriji. LED-lučke svetijo ali utripajo.
- ▶ Če LED-lučke ne svetijo ali utripajo: akumulatorske baterije ne uporabljajte in se obrnite na pooblaščenega prodajalca STIHL. Obstaja motnja akumulatorske baterije.

11 Delo z motorno žago

11.1 Drža in vodenje motorne žage



- ▶ Motorno žago primete in vodite z levo roko za cevni ročaj in z desno roko v predelu (1) upravljalnega ročaja, tako da s palcem leve roke objamete cevni ročaj in s palcem desne roke upravljalni ročaj.

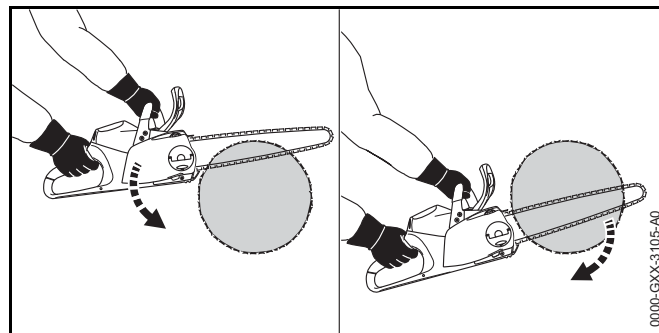
11.2 Žaganje

! OPOZORILO

Ce pride do povratnega udarca, lahko motorno žago zažene proti uporabniku. Uporabnik se lahko hudo poškoduje ali umre.

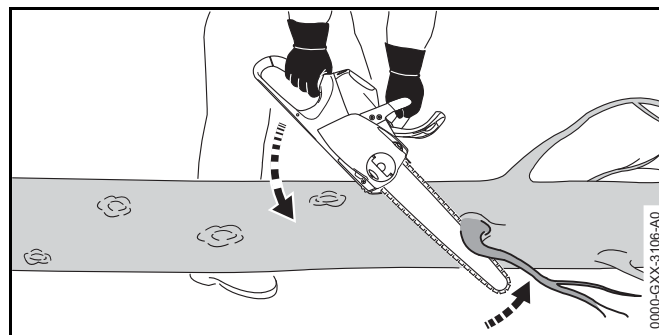
- ▶ Žagajte s polnim plinom.
- ▶ Ne žagajte z zgornjo četrtino konice meča.

- ▶ S polnim plinom vodite meč v rez, da se meč ne bo zagozdil.

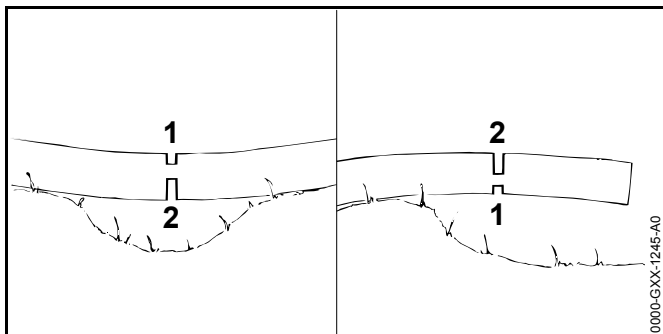


- ▶ Prisolonite krempljasti naslon in ga uporabljajte kot vrtilišče.
- ▶ Meč vodite skozi les tako, da vedno znova pristavite krempljasti naslon.
- ▶ Na koncu reza prevzemite težo motorne žage.

11.3 Obvejevanje



- ▶ Motorno žago oprite na deblo.
- ▶ Meč s polnim plinom potisnite navzgor proti veji.
- ▶ Vejo prežagajte z zgornjo stranjo meča.

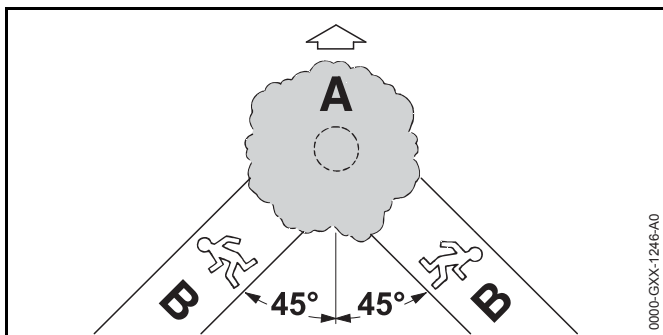


- ▶ Če je veja napeta: na napeti strani zažagajte razbremenilni rez (1) in nato vejo prežagajte z ločilnim rezom (2) na natezni strani.

11.4 Podiranje dreves

11.4.1 Določanje smeri podiranja drevesa in smeri umika

- ▶ Smer podiranja določite tako, da bo območje, v katerega bo drevo padlo, prosto.

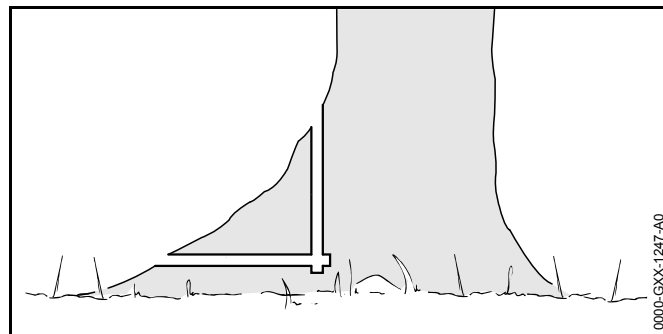


- ▶ Smer umika (B) določite tako, da bodo izpolnjeni naslednji pogoji:
 - Smer umika (B) je pod kotom 45° na smer podiranja drevesa (A).
 - V smeri umika (B) ni ovir.

- Drevesno krošnjo je mogoče opazovati.
- Če je smer umika (B) na pobočju, mora biti smer umika (B) vzporedno na pobočje.

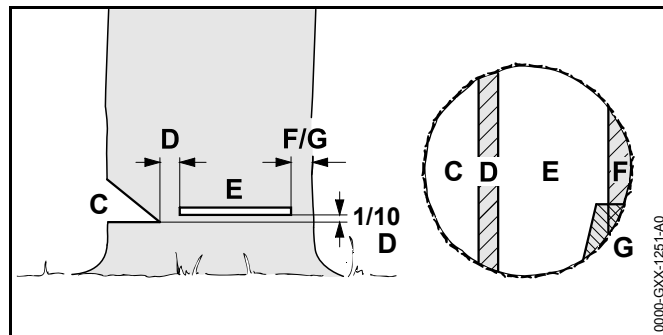
11.4.2 Pripravljanje delovnega območja okoli debla

- ▶ Iz delovnega območja okoli debla odstranite ovire.
- ▶ Odstranite rastje ob deblu.



- ▶ Če ima deblo velike, zdrave koreninske nastavke: koreninske nastavke najprej zažagajte navpično in nato vodoravno ter jih nato odstranite.

11.4.3 Osnovno o podiralnem rezu



C Zasek

Zasek določa smer padanja drevesa.

D Ščetina

Ščetina vodi drevo kot tečaj do tal. Ščetina je široka 1/10 premera debla.

E Podiralni rez

S podiralnim rezom se deblo prežaga.

F Varnostni pas

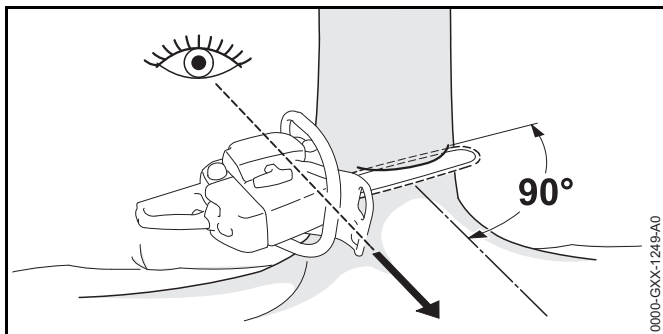
Varnostni pas podpira drevo in ga zavaruje pred predčasnim padanjem. Varnostni pas je širok 1/10 do 1/5 premera debla.

G Zadrževalni pas

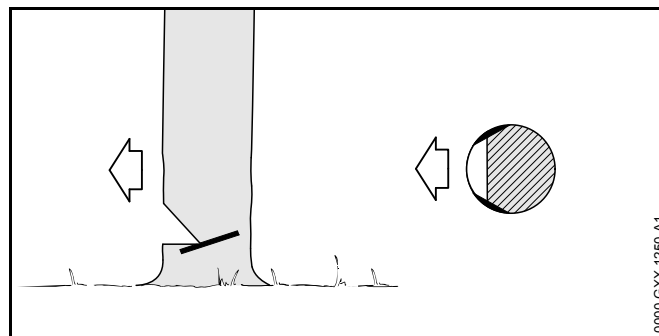
Zadrževalni pas podpira drevo in ga zavaruje pred predčasnim padanjem. Zadrževalni pas je širok 1/10 do 1/5 premera debla.

11.4.4 Žaganje zaseka

Zasek določa smer padanja drevesa. Upoštevat je treba nacionalne predpise glede izdelave zaseka.



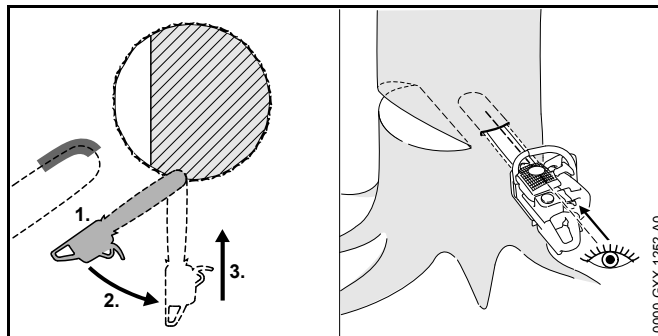
- ▶ Motorno žago usmerite tako, da bo zasek pravokoten na smer podiranja drevesa in bo motorna žaga v bližini tal.
- ▶ Zažagajte dno zaseka.
- ▶ V kotu 45° na vodoravno dno zaseka zažagajte streho zaseka.



- ▶ Če je les zdrav in dolgovlaknat: beljavo zarezite tako, da bodo izpolnjeni naslednji pogoji:
 - Beljavo zarezite na obeh straneh enako.
 - Beljavo zarezite na višini dna zaseka.
 - Zareze v beljavo so široke 1/10 premera debla.
- Deblo se ne raztrga, ko drevo pare.

11.4.5 Vrezovanje

Vrezovanje je delovna tehnika, ki je potrebna za podiranje.



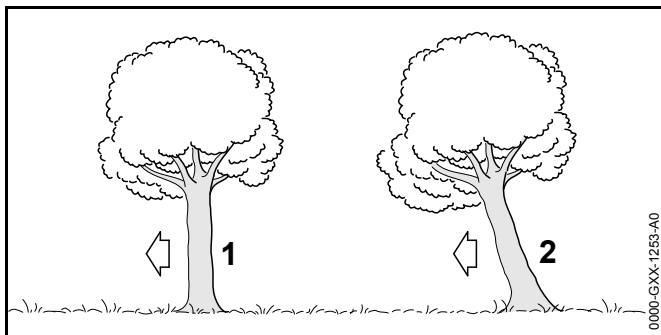
- ▶ Zažagajte s spodnjim delom konice meča in s polnim plinom.
- ▶ Zažagajte le toliko, da je meč v deblu za svojo dvojno širino.
- ▶ Počasi obrnite v vbodni položaj.
- ▶ Zarezite z mečem.

11.4.6 Izbiranje primernega podiralnega reza

Primeren podiralni rez je odvisen od naslednjih pogojev:

- naravni nagib drevesa
- vej drevesa
- poškodb drevesa
- zdravja drevesa
- če je sneg na drevesu: od teže snega
- smeri pobočja
- smeri in hitrosti vetra
- sosednjih dreves

Razlikovati je mogoče med različnimi oblikami teh pogojev. V teh navodilih za uporabo sta opisana samo 2 najpogostejši obliki.



1 Normalno drevo

Normalno drevo stoji navpično in ima enakomerno drevesno krošnjo.

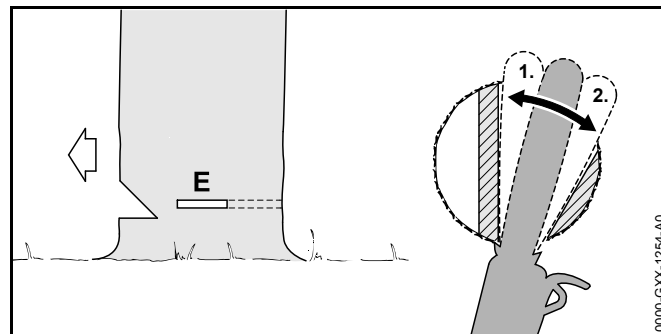
2 Drevo visi naprej

Drevo stoji poševno, drevesna krošnja gleda v smer podiranja drevesa.

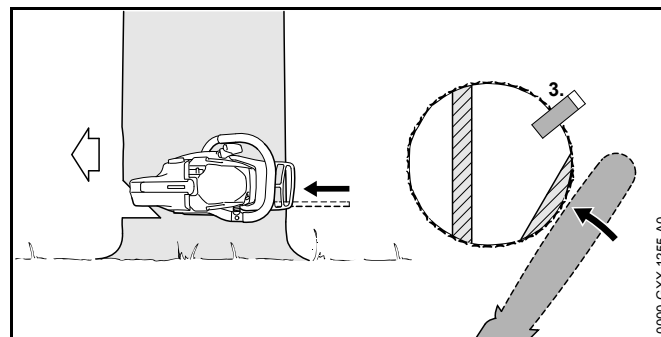
11.4.7 Podiranje normalnega drevesa z majhnim premerom debla

Normalno drevo se podira s podiralnim rezom z varnostnim pasom. Ta podiralni rez izvedite, ko je premer debla manjši od dejanske dolžine rezanja motorne žage.

- ▶ Opozorite okolico z glasnim vzklikom.



- ▶ Z mečem zažagajte v podiralni rez, da meč izstopi na drugi strani debla, 11.4.5.
- ▶ Krempljasti naslon nastavite za ščetino in ga uporabite kot vrtišče.
- ▶ Podiralni rez žagajte v smeri proti ščetini.
- ▶ Podiralni rez žagajte v smeri proti varnostnemu pasu.



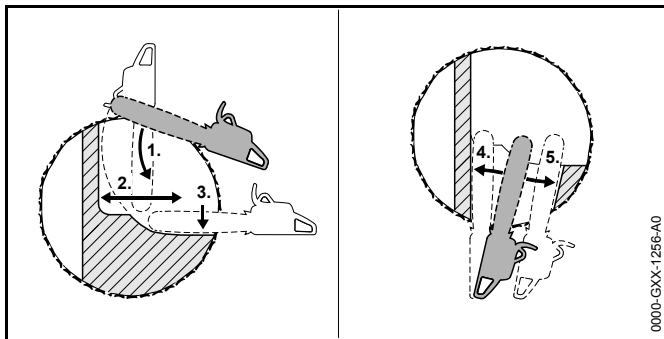
- ▶ Namestite klin. Klin mora biti primeren za premer drevesa in za širino podiralnega reza.
- ▶ Opozorite okolico z glasnim vzklikom.

- ▶ Z iztegnjenimi rokami prežagajte varnostni pas od zunaj in horizontalno v ravnini podiralnega reza. Drevo pade.

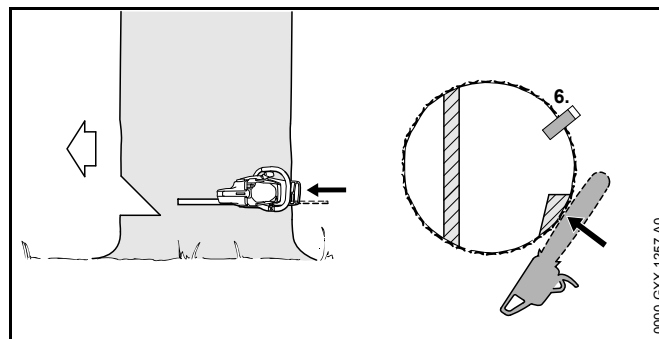
11.4.8 Podiranje normalnega drevesa z velikim premerom debla

Normalno drevo se podira s podiralnim rezom z varnostnim pasom. Ta podiralni rez izvedite, ko je premer debla večji od dejanske dolžine rezanja motorne žage.

- ▶ Opozorite okolico z glasnim vzklikom.



- ▶ Krempeljasti naslon nastavite na višini podiralnega reza in ga uporabite kot vrtilišče.
- ▶ Z motorno žago zažagajte vodoravno v podiralni rez in jo čim bolj obrnite.
- ▶ Podiralni rez žagajte v smeri proti ščetini.
- ▶ Podiralni rez žagajte v smeri proti varnostnemu pasu.
- ▶ Prestavite se na nasprotno stran debla.
- ▶ Z mečem zažagajte na isti ravni v podiralni rez.
- ▶ Podiralni rez žagajte v smeri proti ščetini.
- ▶ Podiralni rez žagajte v smeri proti varnostnemu pasu.

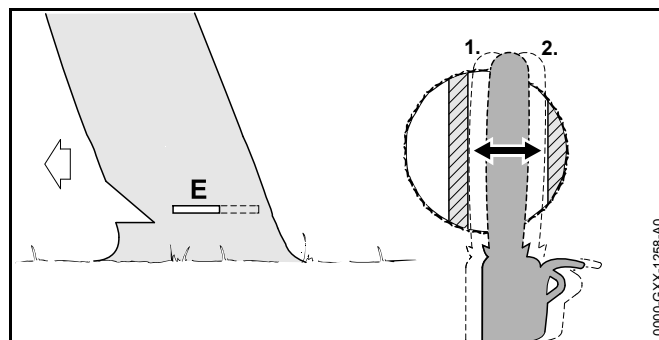


- ▶ Namestite klin. Klin mora biti primeren za premer drevesa in za širino podiralnega reza.
- ▶ Opozorite okolico z glasnim vzklikom.
- ▶ Z iztegnjenimi rokami prežagajte varnostni pas od zunaj in horizontalno v ravnini podiralnega reza. Drevo pade.

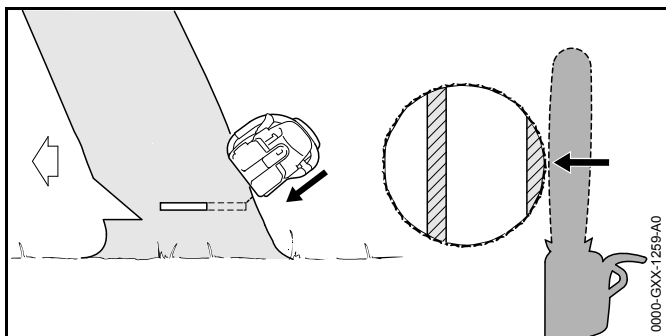
11.4.9 Podiranje drevesa z majhnim premerom debla, ki visi naprej

Drevo, ki visi naprej, je treba podreti s podiralnim rezom z zadrževalnim pasom. Ta podiralni rez izvedite, ko je premer debla manjši od dejanske dolžine rezanja motorne žage.

- ▶ Opozorite okolico z glasnim vzklikom.



- ▶ Z mečem zažagajte v podiralni rez, da meč izstopi na drugi strani debla, 11.4.5.
- ▶ Podiralni rez žagajte v smeri proti ščetini.
- ▶ Podiralni rez žagajte v smeri proti zadrževalnemu pasu.

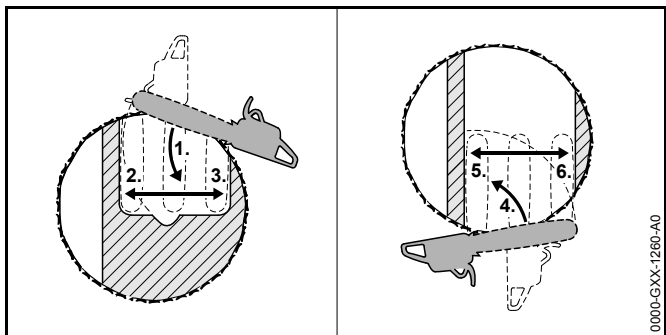


- ▶ Opozorite okolico z glasnim vzklikom.
- ▶ Zadrževalni pas prežagajte od zunaj in poševno od zgoraj z iztegnjenimi rokami. Drevo pade.

11.4.10 Podiranje drevesa z velikim premerom debla, ki visi naprej

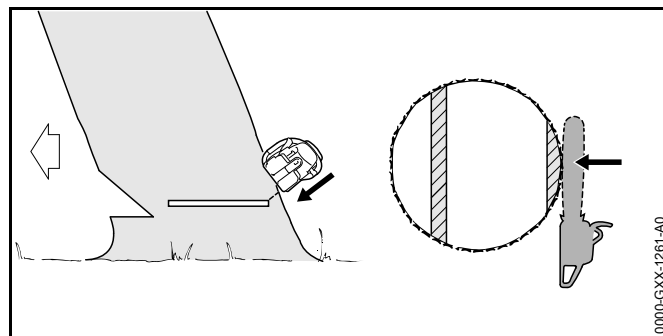
Drevo, ki visi naprej, je treba podreti s podiralnim rezom z zadrževalnim pasom. Ta podiralni rez izvedite, ko je premer debla večji od dejanske dolžine rezanja motorne žage.

- ▶ Opozorite okolico z glasnim vzklikom.



- ▶ Krempljasti naslon nastavite na višini podiralnega reza za zadrževalnim pasom in ga uporabite kot vrtilišče.
- ▶ Z motorno žago zažagajte vodoravno v podiralni rez in jo čim bolj obrnite.
- ▶ Podiralni rez žagajte v smeri proti ščetini.
- ▶ Podiralni rez žagajte v smeri proti zadrževalnemu pasu.

- ▶ Prestavite se na nasprotno stran debla.
- ▶ Krempljasti naslon nastavite na višini podiralnega reza za ščetino in ga uporabite kot vrtilišče.
- ▶ Z motorno žago zažagajte vodoravno v podiralni rez in jo čim bolj obrnite.
- ▶ Podiralni rez žagajte v smeri proti ščetini.
- ▶ Podiralni rez žagajte v smeri proti zadrževalnemu pasu.



- ▶ Opozorite okolico z glasnim vzklikom.
- ▶ Zadrževalni pas prežagajte od zunaj in poševno od zgoraj z iztegnjenimi rokami. Drevo pade.

12 Po delu

12.1 Po delu

- ▶ Izklopite motorno žago, aktivirajte zavoro verige in odstranite akumulatorsko baterijo.
- ▶ Če je motorna žaga mokra: počakajte, da se motorna žaga posuši.
- ▶ Če je akumulatorska baterija mokra: počakajte, da se akumulatorska baterija posuši.
- ▶ Očistite motorno žago.
- ▶ Očistite meč in verigo.
- ▶ Odvijte krilno matico.

- ▶ Napenjalno kolo zavrtite za 2 vrtljaja v nasprotni smeri urinega kazalca.
Veriga je sproščena.
- ▶ Pritegnite krilno matico.
- ▶ Ščitnik verige potisnite čez meč, da bo pokrit celotni meč.
- ▶ Očistite akumulatorsko baterijo.

13 Transport

13.1 Transport motorne žage

- ▶ Izklopite motorno žago, aktivirajte zavoro verige in odstranite akumulatorsko baterijo.
- ▶ Ščitnik verige potisnite čez meč, da bo pokrit celotni meč.
- ▶ Motorno žago z desno roko primite za cevni ročaj, da bo meč gledal nazaj.
- ▶ Če boste motorno žago transportirali v vozilu: zagotovite, da se motorna žaga ne bo mogla prevrniti in premikati.

13.2 Transport akumulatorske baterije

- ▶ Izklopite motorno žago, aktivirajte zavoro verige in odstranite akumulatorsko baterijo.
- ▶ Prepričajte se, ali je akumulatorska baterija v varnem stanju za uporabo.
- ▶ Akumulatorsko baterijo zapakirajte tako, da bodo izpolnjeni naslednji pogoji:
 - Embalaža ni električno prevodna.
 - Akumulatorska baterija se v embalaži ne more premikati.
- ▶ Embalažo zavarujte, da se ne bo mogla premikati.

Za akumulatorsko baterijo veljajo zahteve glede transporta nevarnega blaga. Akumulatorska baterija je klasificirana kot UN 3480 (litij-ionska baterija) in je bila preizkušena v skladu s priločnikom ZN o preizkusih in kriterijih, del III, poglavje 38.3.

Predpisi glede transporta so navedeni na spletnem naslovu www.stihl.com/safety-data-sheets.

14 Shranjevanje

14.1 Shranjevanje motorne žage

- ▶ Izklopite motorno žago, aktivirajte zavoro verige in odstranite akumulatorsko baterijo.
- ▶ Ščitnik verige potisnite čez meč, da bo pokrit celotni meč.
- ▶ Motorno žago shranite tako, da bodo izpolnjeni naslednji pogoji:
 - Motorna žaga je izven dosega otrok.
 - Motorna žaga je čista in suha.
- ▶ Če motorno žago shranjujete za več kot 3 mesece: Demontirajte meč in verigo.

14.2 Shranjevanje akumulatorske baterije

STIHL priporoča, da akumulatorsko baterijo shranite, ko je stanje napoljenosti med 40 % in 60 % (svetila 2 zeleni LED-lučki).

- ▶ Akumulatorsko baterijo shranite tako, da bodo izpolnjeni naslednji pogoji:
 - Akumulatorska baterija je izven dosega otrok.
 - Akumulatorska baterija je čista in suha.
 - Akumulatorska baterija je v zaprtem prostoru.
 - Akumulatorska baterija ni v motorni žagi in polnilniku.
 - Akumulatorska baterija je v električno neprevodni embalaži.
 - Akumulatorska baterija je v temperaturnem območju med - 10 °C in + 50 °C.

15 Čiščenje

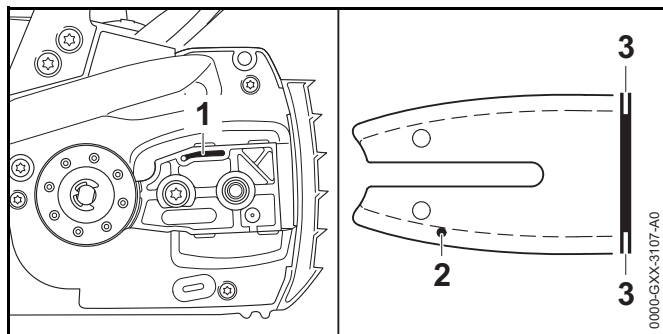
15.1 Čiščenje motorne žage

- ▶ Izklopite motorno žago, aktivirajte zavoro verige in odstranite akumulatorsko baterijo.
- ▶ Motorno žago očistite z vlažno krpo ali sredstvom za odstranjevanje smole STIHL.

- ▶ Demontirajte pokrov verižnika.
- ▶ Območje okrog verižnika očistite z vlažno krpo ali sredstvom za odstranjevanje smole STIHL.
- ▶ Iz predala za akumulatorsko baterijo odstranite tujke in predal za akumulatorsko baterijo očistite z vlažno krpo.
- ▶ Električne kontakte v predalu za akumulatorsko baterijo očistite s čopičem ali mehko krtačo.
- ▶ Montirajte pokrov verižnika.

15.2 Čiščenje meča in verige

- ▶ Izklopite motorno žago, aktivirajte zavoro verige in odstranite akumulatorsko baterijo.
- ▶ Demontirajte meč in verigo.



- ▶ Izstopni kanal za olje (1), vstopno izvrtino za olje (2) in utor (3) očistite s čopičem, mehko ščetko ali sredstvom za odstranjevanje smole STIHL.
- ▶ Verigo očistite s čopičem, mehko ščetko ali sredstvom za odstranjevanje smole STIHL.
- ▶ Montirajte meč in verigo.

15.3 Čiščenje akumulatorske baterije

- ▶ Akumulatorsko baterijo očistite z vlažno krpo.

16 Vzdrževanje

16.1 Ostrganje meča

Na zunanjem robu meča lahko nastane rob.

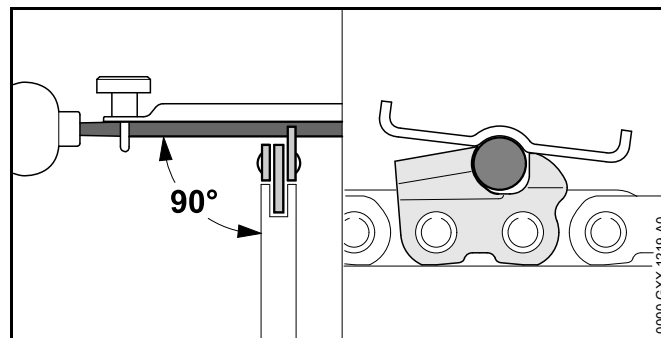
- ▶ Rob odstranite s ploščato pilo ali uravnalnikom mečev STIHL.
- ▶ V primeru nejasnosti: obrnite se na pooblaščenega prodajalca STIHL.

16.2 Ostrenje verige

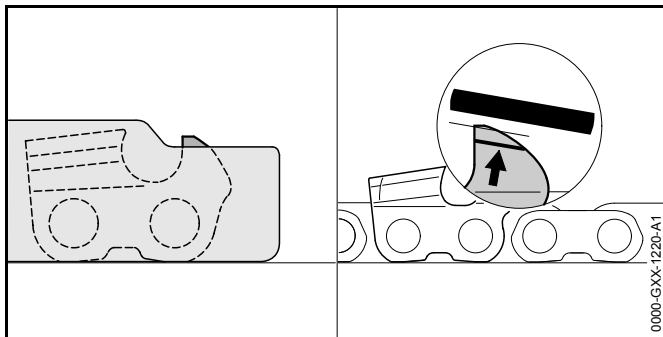
Za pravilno ostrenje verig je potrebno veliko vaje.

Pile STIHL, pripomočki za ostrenje STIHL, naprave za ostrenje STIHL in brošura "Ostrenje verig STIHL" so v pomoč pri pravilnem ostrenju verige. Brošura je na voljo na spletnem naslovu www.stihl.com/sharpening-brochure.

STIHL priporoča, da verige odnesete na ostrenje k pooblaščenemu prodajalcu STIHL.



- ▶ Vsak rezalni nož z okroglo pilo spilite tako, da bodo izpolnjeni naslednji pogoji:
 - Okrogla pila je primerna za korak verige.
 - Okroglo pilo premikate od znotraj navzven.
 - Okroglo pilo vodite pravokotno na meč.
 - Upoštevan je ostrilni kot 30°.



- ▶ S ploščato pilo spilito omejevalnike globine tako, da bodo poravnani s šablono za ostrenje STIHL in vzporedni z oznako obrabljenosti. Šablona za ostrenje STIHL mora biti primerna za korak verige.
- ▶ V primeru nejasnosti: obrnite se na pooblaščenega prodajalca STIHL.

17 Popravila

17.1 Popravilo motorne žage in akumulatorske baterije

Uporabnik ne more sam popravljati motorne žage, meča, verige in akumulatorske baterije.

- ▶ Če so motorna žaga, meč ali veriga poškodovani: motorne žage, meča ali verige ne uporabljajte in se obrnite na pooblaščenega prodajalca STIHL.
- ▶ Če je akumulatorska baterija pokvarjena ali poškodovana: Zamenjajte akumulatorsko baterijo.

18 Odpravljanje motenj

18.1 Odpravljanje motenj motorne žage ali akumulatorske baterije

| Motnja | LED-lučke na akumulatorski bateriji | Vzrok | Rešitev |
|--------------------------------------|-------------------------------------|---|---|
| Motorna žaga se ob vklopu ne zažene. | 1 LED-lučka utripa zeleno. | Akumulatorska baterija je premalo napolnjena. | ▶ Akumulatorsko baterijo polnite tako, kot je opisano v navodilih za uporabo polnilnikov STIHL AL 101, 300, 500. |
| | 1 LED-lučka sveti rdeče. | Akumulatorska baterija je pretopla ali prehladna. | ▶ Aktivirajte zavoro verige in odstranite akumulatorsko baterijo. ▶ Počakajte, da se akumulatorska baterija segreje/ohladi. |
| | 3 LED-lučke utripajo rdeče. | Obstaja motnja motorne žage. | ▶ Aktivirajte zavoro verige in odstranite akumulatorsko baterijo. ▶ Očistite električne kontakte v predalu za akumulatorsko baterijo. ▶ Vstavite akumulatorsko baterijo. ▶ sprostite zavoro verige. ▶ Vklopite motorno žago. ▶ Če 3 LED-lučke še vedno utripajo rdeče: motorne žage ne uporabljajte in se obrnite na pooblaščenega prodajalca STIHL. |
| | 3 LED-lučke svetijo rdeče. | Motorna žaga je pretopla. | ▶ Aktivirajte zavoro verige in odstranite akumulatorsko baterijo. ▶ Počakajte, da se motorna žaga ohladi. |
| | 4 LED-lučke utripajo rdeče. | Obstaja motnja akumulatorske baterije. | ▶ Aktivirajte zavoro verige, odstranite akumulatorsko baterijo in jo znova vstavite. ▶ sprostite zavoro verige. ▶ Vklopite motorno žago. ▶ Če 4 LED-lučke še vedno utripajo rdeče: akumulatorske baterije ne uporabljajte in se obrnite na pooblaščenega prodajalca STIHL. |
| | | Električna povezava med motorno žago in akumulatorsko baterijo je prekinjena. | ▶ Aktivirajte zavoro verige, odstranite akumulatorsko baterijo in jo znova vstavite. |

| Motnja | LED-lučke na akumulatorski bateriji | Vzrok | Rešitev |
|--|-------------------------------------|---|--|
| Motorna žaga se med delovanjem izklopi. | 3 LED-lučke svetijo rdeče. | Motorna žaga ali akumulatorska baterija je vlažna. | ▶ Počakajte, da se motorna žaga ali akumulatorska baterija posuši. |
| | | Motorna žaga je pretopla. | ▶ Odstranite akumulatorsko baterijo. ▶ Počakajte, da se motorna žaga ohladi. |
| Čas delovanja motorne žage je prekratek. | | Obstaja električna motnja. | ▶ Odstranite akumulatorsko baterijo in jo ponovno vstavite. ▶ Vključite motorno žago. |
| | | Akumulatorska baterija ni do konca napolnjena. | ▶ Akumulatorsko baterijo do konca polnite, kot je opisano v navodilih za uporabo polnilnikov STIHL AL 101, 300, 500. |
| | | Življenjska doba akumulatorske baterije je prekoračena. | ▶ Zamenjajte akumulatorsko baterijo. |

19 Tehnični podatki

19.1 Motorne žage STIHL MSA 160 C, MSA 200 C

MSA 160 C

- Dovoljene akumulatorske baterije:
 - STIHL AP
 - STIHL AR
- Teža brez akumulatorske baterije, meča in verige: 2,7 kg
- Maksimalna prostornina rezervoarja za olje: 210 cm³ (0,21 l)

MSA 200 C

- Dovoljene akumulatorske baterije:
 - STIHL AP
 - STIHL AR
- Teža brez akumulatorske baterije, meča in verige: 2,9 kg
- Maksimalna prostornina rezervoarja za olje: 210 cm³ (0,21 l)

19.2 Verižniki in hitrosti verige

MSA 160 C

Uporabiti je dovoljeno naslednje verižnike in nastaja naslednja hitrost verige:

- 6-zobi za 1/4" P: 16,1 m/s

MSA 200 C

Uporabiti je dovoljeno naslednje verižnike in nastaja naslednja hitrost verige:

- 7-zobi za 1/4" P: 18,8 m/s

19.3 Minimalna globina utora mečev

Minimalna globina utora je odvisna od koraka meča.

- 1/4" P: 4 mm

19.4 Akumulatorska baterija STIHL AP

- Tehnologija akumulatorske baterije: litij-ionska
- Napetost: 36 V
- Kapaciteta v Ah: glejte tipsko tablico
- Energijska vsebnost v Wh: glejte tipsko tablico
- Teža v kg: glejte tipsko tablico
- Dopustno temperaturno območje za uporabo in shranjevanje: - 10 °C do + 50 °C

19.5 Vrednosti hrupa in vibracij

K-vrednost za ravni zvočnega tlaka znaša 2 dB(A). K-vrednost za ravni zvočne moči znaša 2 dB(A). K-vrednost za vrednosti vibracij znaša 2 m/s².

STIHL priporoča uporabo zaščite sluha.

MSA 160 C

- Raven zvočnega tlaka L_{pA} , izmerjena v skladu s standardom EN 60745-2-13: 84 dB(A)
- Raven zvočne moči L_{wA} , izmerjena v skladu s standardom EN 60745-2-13: 95 dB(A)
- Vrednost vibracij a_{hv} , izmerjena v skladu s standardom EN 60745-2-13:
 - Upravljalna ročica: 2,9 m/s²
 - cevni ročaj: 2,7 m/s²

MSA 200 C

- Raven zvočnega tlaka L_{pA} , izmerjena v skladu s standardom EN 60745-2-13: 84 dB(A)
- Raven zvočne moči L_{wA} , izmerjena v skladu s standardom EN 60745-2-13: 95 dB(A)

- Vrednost vibracij a_{HV} , izmerjena v skladu s standardom EN 60745-2-13:
 - Upravljalna ročica: $3,9 \text{ m/s}^2$
 - cevni ročaj: $4,6 \text{ m/s}^2$

Navedene vrednosti vibracij so bile izmerjene po standardiziranem preizkusnem postopku in se lahko uporabijo za primerjavo električnih naprav. Dejansko nastale vrednosti vibracij lahko odstopajo od navedenih vrednosti, odvisno od načina uporabe. Navedene vrednosti vibracij se lahko uporabijo za grobo oceno nastanka vibracij. Dejansko vrednost vibracij je treba oceniti. Pri tem se lahko upoštevajo tudi časi, v katerih je bila električna naprava izklopljena in tisti časi, ko je bila naprava sicer vklopljena, vendar ni delovala pod obremenitvijo.

19.6 REACH

REACH je oznaka za direktivo ES o registraciji, evalvaciji, avtorizaciji in omejevanju kemikalij.

Informacije glede izpolnjevanja direktive REACH so na voljo na spletnem naslovu www.stihl.com/reach.

20 Kombinacije mečev in verig

20.1 Motorne žage STIHL MSA 160 C, MSA 200 C

| Delitev | Debelina pogonskega člana/širina utora | Dolžina | Meč | Število zob obračalnega koleščka | Število pogonskih členov | Veriga |
|---------|--|---------|-------------------|----------------------------------|--------------------------|-------------------|
| 1/4" P | 1,1 mm | 25 cm | Rollomatic E Mini | 8 | 56 | 71 PM3 (tip 3670) |
| | | 30 cm | | | 64 | |
| | | 35 cm | | | 72 | |

Dolžina rezanja meča je odvisna od uporabljene motorne žage in verige. Dejanska dolžina rezanja meča je lahko manjša od navedene dolžine.

21 Nadomestni deli in dodatni pribor

21.1 Nadomestni deli in dodatni pribor

STIHL® Ti simboli označujejo originalne nadomestne dele STIHL in originalni dodatni pribor STIHL.

STIHL priporoča uporabo originalnih nadomestnih delov STIHL in originalnega dodatnega pribora STIHL.

Originalni nadomestni deli STIHL in originalni dodatni pribor STIHL so na voljo pri pooblaščenem prodajalcu STIHL.

22 Odstranjevanje

22.1 Odstranjevanje motorne žage in akumulatorske baterije

Informacije o odstranjevanju so na voljo pri pooblaščenem prodajalcu STIHL.

- ▶ Motorno žago, meč, verigo, akumulatorsko baterijo, dodatni pribor in embalažo je treba odstraniti v skladu s predpisi in na okolju prijazen način.

23 Izjava EU o skladnosti

23.1 Motorne žage STIHL MSA 160 C, MSA 200 C ANDREAS STIHL AG & Co. KG

Badstraße 115

D-71336 Waiblingen
Nemčija

z izključno odgovornostjo izjavlja, da

- Izvedba: Akumulatorska motorna žaga
- Znamka izdelovalca: STIHL
- Tip: MSA 160 C, Identifikacija serije: 1250

- Tip: MSA 200 C, Identifikacija serije: 1251

ustreza zadevnim določbam smernic 2011/65/EU, 2006/42/ES, 2014/30/EU in 2000/14/ES in je bil razvit in izdelan v skladu z na datum proizvodnje veljavnimi različicami standardov: EN 55014-1, EN 55014-2, EN 60745-1 in EN 60745-2-13.

ES-pregled tipa je bil v skladu z 12.3(b) členom smernice 2006/42/ES opravljen pri: VDE Prüf- u. Zertifizierungsinstitut (NB 0366), Merianstraße 28, 63069 Offenbach, Nemčija

- Številka certifikata: 40040600 MSR

Za ugotavljanje izmerjene in zajamčene ravni zvočne moči je bilo postopano v skladu s smernico 2000/14/ES, Priloga V.

MSA 160 C

- Izmerjena raven zvočne moči: 97 dB(A)
- Zagotovljena raven zvočne moči: 99 dB(A)

MSA 200 C

- Izmerjena raven zvočne moči: 96 dB(A)
- Zagotovljena raven zvočne moči: 98 dB(A)

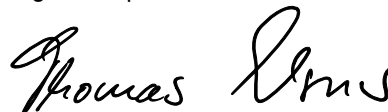
Tehnična dokumentacija je shranjena pri
ANDREAS STIHL AG & Co. KG, Produktzulassung.

Letnica izdelave, država proizvodnje in serijska številka so navedene na motorni žagi.

Waiblingen, 1.2.2017

ANDREAS STIHL AG & Co. KG

ki ga zastopa



Thomas Elsner, vodja upravljanja izdelkov in storitev

24 Splošni varnostni napotki za električno orodje

24.1 Uvod

V tem poglavju so opisani splošni varnostni napotki, ki jih za ročno električno orodje predpisuje standard EN/IEC 60745.

STIHL mora ta besedila natisniti.

Varnostni napotki za preprečevanje električnega udara, ki so navedeni v poglavju "Električna varnost", ne veljajo za akumulatorske izdelke STIHL.



OPOZORILO

Preberite vse varnostne napotke in navodila. Neupoštevanje varnostnih napotkov in navodil lahko povzroči električni udar, požar in/ali hude poškodbe. **Shranite vse varnostne napotke in navodila za kasnejšo uporabo.**

Izraz "električno orodje", ki se uporablja v varnostnih napotkih, se nanaša na električna orodja z omrežnim napajanjem (z napajalnim kablom) ali na električna orodja z akumulatorskim napajanjem (brez napajalnega kabla).

24.2 Varnost delovnega mesta

- Vaše delovno mesto mora biti čisto in dobro osvetljeno.** Zaradi neurejenega in slabo osvetljenega delovnega mesta lahko pride do nesreč.
- Ne uporabljajte električnega orodja v eksplozivno ogroženem okolju, v katerem se nahajajo gorljive tekočine, plini ali prašni delci.** Električna orodja proizvajajo iskre, ki lahko vnamejo prah ali paro.
- Otroci in druge osebe naj se med uporabo električnega orodja ne zadržujejo v bližini.** V trenutku nepozornosti lahko izgubite nadzor nad napravo.

24.3 Električna varnost

- Priključni vtič električnega orodja se mora prilegati vtičnici.** Vtiča v nobenem primeru ni dovoljeno spreminjati. **Ne uporabljajte adapterskih vtičev skupaj z ozemljenim električnim orodjem.** Nespremenjeni vtiči in ustrezne vtičnice zmanjšujejo tveganje električnega udara.
- Izogibajte se stiku telesa z ozemljenimi površinami kot so cevi, grelniki, štedilniki in hladilniki.** Obstaja namreč večje tveganje električnega udara, če je vaše telo ozemljeno.
- Zavarujte električno orodje pred dežjem in vlago.** Vdor vode v električno orodje poveča tveganje električnega udara.
- Kabla ne uporabljajte za nošenje ali obešanje električnega orodja in ne za vlečenje vtiča iz vtičnice.** Zavarujte kabel pred vročino, oljem, ostrimi robovi in pred gibljivimi deli naprave. Poškodovani ali zavozlani kabli povečujejo tveganje električnega udara.
- Če delate z električnim orodjem na prostem, uporabljajte samo kabselske podaljške, ki so namenjeni tudi za uporabo na prostem.** Uporaba kabselskega podaljška, ki je primeren za uporabo na prostem, zmanjšuje tveganje električnega udara.
- Če se delu z električnim orodjem v vlažnem okolju ne morete izogniti, uporabite zaščitno stikalo za okvarni tok.** Uporaba zaščitnega stikala za okvarni tok zmanjšuje tveganje električnega udara.

24.4 Varnost oseb

- Pri delu z električnim orodjem bodite pazljivi, odgovorni in razumni.** Ne uporabljajte električnega orodja, če ste utrujeni, pod vplivom drog, alkohola ali zdravil. Trenutek nepazljivosti pri uporabi električnega orodja lahko povzroči resne telesne poškodbe.
- Nosite osebno zaščitno opremo in vedno zaščitna očala.** Uporaba osebne zaščitne opreme, kot je protiprašna maska, nedrsni zaščitni čevlji, zaščitna čelada ali zaščitna sluha, zmanjšujejo tveganje za poškodbe.

- c) **Preprečujte nenameren zagon naprave. Prepričajte se, da je električno orodje izklopljeno, preden ga priključite na napajanje in/ali akumulatorsko baterijo, ga dvignete ali nosite.** Če imate pri nošenju električnega orodja prst na stikalu ali pa na omrežje priključite vklopljeno orodje, lahko to privede do nesreče.
- d) **Predn vklopite električno orodje, odstranite vsa nastavitvena orodja ali izvijače.** Orodje ali ključ, ki se nahaja v vrtečem se delu naprave, lahko privede do nesreče.
- e) **Izogibajte se nenormalni drži telesa. Poskrbite za varno in stabilno stojišče ter pazite na ravnotežje.** Tako boste pri nepričakovanih situacijah lažje nadzorovali električno orodje.
- f) **Nosite ustrezna oblačila. Ne nosite širokih oblačil ali nakita. Las in oblačil ne približujte gibljivim delom.** Široka oblačila, nakit ali dolgi lasje se lahko zapletejo v gibljive dele naprave.
- g) **Če je mogoče montirati naprave za sesanje prahu in zbiranje prahu, jih je treba priključiti in pravilno uporabljati.** Uporaba sesalne naprave za prah zmanjšuje nevarnosti, ki lahko nastanejo s prašenjem.
- h) **Čeprav ste že večkrat delali z električnim orodjem, morate kljub temu še vedno upoštevati varnostne predpise, ki veljajo za električna orodja.** Zaradi nepazljivega ravnanja lahko že v delcu sekunde nastanejo hude poškodbe.
- d) **Električno orodje hranite izven dosega otrok. Naprave naj ne uporabljajo osebe, ki niso prebrale navodil za uporabo ali pa niso z njimi seznanjene.** Električna orodja so nevarna, če jih uporabljajo neizkušene osebe.
- e) **Skrbno negujte svoje električno orodje in priključno orodje. Preverjajte, ali gibljivi deli delujejo brezhibno in se ne zatikajo, ali so deli zlomljeni ali tako močno poškodovani, da je delovanje električnega orodja ovirano. Naj vam poškodovane dele pred uporabo električnega orodja popravijo.** Vzrok za veliko nesreč je največkrat slabo vzdrževanje električnega orodja.
- f) **Rezalna orodja naj bodo vedno čista in naostrena.** Skrbno vzdrževana rezalna orodja z ostrimi rezili se ne zatikajo in se lažje vodijo.
- g) **Uporabljajte električno orodje, dodatni pribor, priključna orodja itd. v skladu s temi navodili. Pri tem upoštevajte delovne pogoje in delo, ki ga boste opravljali.** Če električno orodje uporabljate za druge namene, ki tukaj niso predvideni, lahko pride do nevarnih situacij.
- h) **Ročaji in ročajne površine morajo biti vedno suhi, čisti in brez olja in maščob.** Drseči ročaji in ročajne površine ne omogočajo varnega upravljanja in nadzora nad električnim orodjem v nepredvidenih situacijah.

24.5 Uporaba in ravnanje z električnim orodjem

- a) **Naprave ne preobremenjujte. Za svoje delo uporabite v ta namen predvideno električno orodje.** S primernim električnim orodjem boste delali boljše in bolj varno v navedenem območju zmogljivosti.
- b) **Ne uporabljajte električnega orodja, ki ima pokvarjeno stikalo.** Električno orodje, ki ga več ni mogoče vklopiti ali izklopiti, je nevarno in ga je treba popraviti.
- c) **Predn začnete nastavljanje napravo, pred menjavo sestavnih delov priključnega orodja ali predn odložite električno orodje, izvlecite vtič iz vtičnice in/ali odstranite snemljivo akumulatorsko baterijo.** Omenjen varnostni ukrep preprečuje nenameren vklop električnega orodja.

24.6 Uporaba in ravnanje z akumulatorskim orodjem

- a) **Polnite akumulatorsko baterijo samo v polnilnikih, ki jih priporoča proizvajalec.** Za polnilnik, ki je namenjen določeni vrsti akumulatorskih baterij, obstaja nevarnost požara, če se v njem polnijo druge akumulatorske baterije.
- b) **V električnih orodjih uporabljajte samo za to predvidene akumulatorske baterije.** Pri uporabi drugih akumulatorskih baterij lahko nastane nevarnost poškodb in požara.
- c) **Neuporabljene akumulatorske baterije ne približujte sponkam za papir, kovancem, ključem, žbljem, vijakom ali drugim malim kovinskim predmetom, ki lahko povzročijo premostitev kontaktov.** Kratek stik med akumulatorskimi kontakti lahko povzroči požar in opekline.

- d) **Pri nepravilni uporabi lahko iz akumulatorske baterije izteče tekočina. Izogibajte se stiku z akumulatorsko tekočino. Pri naključnem stiku takoj sperite z vodo. Če tekočina pride v stik z očmi, nemudoma poiščite zdravniško pomoč.** Akumulatorska tekočina lahko povzroči opekline in draženje kože.
- e) **Ne uporabljajte poškodovanih ali spremenjenih akumulatorskih baterij.** Poškodovane ali spremenjene akumulatorske baterije se lahko začnejo nenavadno obnašati in lahko povzročijo požar, eksplozijo ali nevarnost poškodb.
- f) **Akumulatorske baterije ne izpostavljajte ognju ali visokim temperaturam.** Ogenj ali temperature nad 130 °C (265 °F) lahko povzročijo eksplozijo.
- g) **Upoštevajte vsa navodila za polnjenje in akumulatorske baterije ali akumulatorskega orodja nikoli ne polnite izven temperaturnega območja, ki je navedeno v navodilih za uporabo.** Nepravilno polnjenje ali polnjenje izven dovoljenega temperaturnega območja lahko uniči akumulatorsko baterijo in poveča nevarnost požara.

24.7 Servis

- a) **Naj Vam električno orodje popravlja kvalificirano osebje z uporabo originalnih nadomestnih delov.** Tako je zagotovljeno, da bo varnost električnega orodja ostala ohranjena.
- b) **Nikoli ne vzdržujte poškodovanih akumulatorskih baterij.** Vsakršno vzdrževanje akumulatorskih baterij sme izvajati samo proizvajalec ali pooblaščen servisne službe.

24.8 Varnostni napotki za verižne žage

- **Delov telesa ne približujte verigi, ki se vrti. Pred zagonom žage se prepričajte, da se veriga ničesar ne dotika.** Pri delu z verižno žago lahko v trenutku nepazljivosti veriga zagradi oblačila ali dele telesa.
- **Držite verižno žago vedno z desno roko za zadnji ročaj in z levo roko za sprednji ročaj.** Če verižno žago držite v obratnem delovnem položaju, se poveča tveganje poškodb in takega delovnega položaja ni dovoljeno uporabiti.

- **Električno orodje je dovoljeno držati samo za izolirane ročajne površine, saj se veriga lahko dotakne zakritih vodov.** Če se veriga dotakne žice, ki je pod napetostjo, postanejo kovinski deli električnega orodja prevodniki in lahko povzročijo električni udar upravljavca.
- **Nosite zaščitna očala in zaščito sluha. Priporočljiva je tudi zaščita glave, rok, nog in stopal.** Primerna zaščitna oblačila zmanjšajo nevarnost poškodb zaradi letečih predmetov in naključnega dotika verige.
- **Verižne žage ne uporabljajte na drevesu.** Pri uporabi na drevesu obstaja nevarnost poškodb.
- **Vedno bodite pozorni na trdno stojišče in uporabljajte verižno žago samo, ko stojite na trdi, varni in ravni podlagi.** Na drseči podlagi ali nestabilnih stojiščih, kot je na primer lestev, lahko izgubite nadzor nad verižno žago.
- **Pri odrezovanju veje, ki je pod napetostjo, računajte, da lahko veja udari nazaj.** Ko se napetost v lesenih vlaknih sprosti, lahko veja, ki je pod napetostjo, zadane uporabnika in/ali le-ta lahko izgubi nadzor nad verižno žago.
- **Bodite še posebej previdni pri rezanju podrastja in mladih dreves.** Tanek material se lahko namreč zaplete v verigo in vas udari, izgubite lahko ravnotežje.
- **Izklopljeno verižno žago nosite za sprednji ročaj in obrnjeno stran od svojega telesa. Pri transportu ali shranjevanju verižne žage vedno natakните zaščitno ohišje.** Previdno ravnanje z verižno žago zmanjšuje možnost nenamerne dotika vrteče se verige.
- **Upoštevajte navodila za mazanje, napetost verige in menjavo dodatnega pribora.** Nepravilno napeta ali namazana veriga se lahko pretrga ali poveča tveganje povratnega udarca verižne žage.
- **Ročaji naj bodo vedno suhi, čisti in brez olja in maščob.** Mastni in oljnati ročaji so spolzki in lahko povzročijo izgubo nadzora nad napravo.
- **Žagajte samo les. Verižne žage ne uporabljajte za dela, za katera ni predvidena. Primer: ne uporabljajte verižne žage za rezanje plastike, zidov ali gradbenega materiala, ki ni iz lesa.** Uporaba verižne žage za nedovoljene namene lahko povzroči nevarne situacije.

24.9 Vzroki in preprečevanje povratnega udarca

Do povratnega udarca lahko pride, če se konica meča dotakne nekega predmeta ali pa se les upogiba in se veriga zatakne v rezu.

Dotik konice meča lahko v nekaterih primerih povzroči, da meč nepričakovano vrže navzgor in nazaj proti uporabniku.

Zagozdenje verige na zgornjem robu meča lahko meč nenadoma odbije nazaj v smeri uporabnika.

V vsaki od teh situacij lahko izgubite nadzor nad verižno žago in se pri tem hudo poškodujete. Ne zanašajte se izključno na varnostne naprave, ki so vgrajene v verižno žago. Kot uporabnik verižne žage uporabite tudi druge varnostne ukrepe, da bo vaše delo vedno potekalo brez nesreč in poškodb.

Povratni udarec je posledica nepravilne in nestrokovne uporabe električnega orodja. Tega lahko preprečite z ustreznimi varnostnimi ukrepi, ki so opisani v nadaljevanju:

- **Držite žago trdno z obema rokama, pri čemer se palec in prsti oklepajo ročaja verižne žage. Prestavite telo in roke v položaj, v katerem se lahko uprete silam povratnega udarca.** Pri uporabi ustreznih varnostnih ukrepov lahko uporabnik obvladuje sile povratnega udarca. Nikoli ne izpustite verižne žage.
- **Izogibajte se nenaravni drži telesa in ne žagajte nad višino ramen.** Tako preprečite nenameren dotik s konico meča in zagotovite boljši nadzor nad verižno žago v nepričakovanih situacijah.
- **Uporabljajte samo s strani proizvajalca predpisane nadomestne meče in verige.** Napačni nadomestni meči in verige lahko privedejo do pretrganja in/ali povratnega udarca verige.
- **Upoštevajte navodila proizvajalca za ostrenje in vzdrževanje verige.** Prenizki omejevalniki globine povečujejo možnost povratnega udarca.

0458-701-9821-E

INT2



www.stihl.com



0458-701-9821-E