

JET

JSS-16A

Лобзиковый станок

GB
Operating Instructions

D
Gebrauchsanleitung

F
Mode d'emploi

RUS ✓
**Инструкция по
эксплуатации**

Артикул: 10000808MA



JPW Tools AG, Tämperlistrasse 5, CH-8117 Fällanden, Switzerland

Phone +41 44 806 47 48

Fax +41 44 806 47 58

www.jettools.com



CE-Conformity Declaration

Product: Scroll Saw

JSS-16A

Stock Number: 10000808MA

Brand: JET

Manufacturer:

JPW (Tool) AG, Tämperlistrasse 5, CH-8117 Fällanden, Switzerland

On our own responsibility we hereby declare that this product complies with the regulations

- * 2006/42/EC Machinery Directive
- * 2014/30/EU EMC Directive (Electro Magnetic Compatibility)
- * 2014/35/EU Low Voltage Directive
- * 2011/65/EU RoHS Directive (Reduction of Hazardous Substances)

designed in consideration of the standards

**EN 61029-1:2009+A11 , EN 55014-1, EN 55014-2, EN ISO 12100

**** TÜV Rheinland Product Safety GmbH,
Am Grauen Stein, DE-51105 Köln (notified body No 0197).

Technical file compiled by: Hansjörg Meier, JPW (Tool) AG, Product Management



2016-05-06 Alain Schmid, General Manager

JPW (Tool) AG, Tämperlistrasse 5, CH-8117 Fällanden, Switzerland

Уважаемый покупатель,

большое спасибо за доверие, которое Вы оказали нам, купив станок марки JET. Данная инструкция разработана для владельцев и обслуживающего персонала лобзикового станка модели **JSS-16A** с целью обеспечения надежного ввода в эксплуатацию, правильной работы и технического обслуживания станка. Обратите внимание на информацию, приведенную в данном руководстве. Прежде чем ввести станок в эксплуатацию или производить работы по обслуживанию, прочитайте внимательно инструкцию, особенно разделы, относящиеся к безопасной работе на станке. Для увеличения срока службы станка и достижения максимальной производительности придерживайтесь указаний, приведенных в инструкции.

Содержание

1. Декларация соответствия

2. Указания по технике безопасности

Надлежащее применение
Общие правила техники безопасности
Остаточные риски

3. Описание станка

Технические характеристики
Шумовая нагрузка
Комплект поставки
Описание станка

4. Транспортировка и ввод в эксплуатацию

Транспортировка и установка
Сборка
Подключение вытяжки
Подключение к электросети
Ввод в эксплуатацию

5. Эксплуатация станка

6. Наладка и подготовка к работе

Замена пилки
Пилки с штифтом
Пилки без штифта

7. Обслуживание и проверка

8. Возможные неисправности и их устранение

9. Защита окружающей среды

10. Поставляемые принадлежности

1. Декларация соответствия

Со всей ответственностью заявляем, что данный товар соответствует требованиям правил, перечисленных на странице 2, и спроектирован с учетом всех необходимых стандартов**.

2. Указания по технике безопасности

2.1 Надлежащее применение

Станок предназначен для работ по дереву и древесным материалам, возможна также обработка твердых пластмасс. Обработка иных материалов недопустима. В особых случаях следует обращаться за консультацией к производителю станка.

Разрешается обрабатывать лишь надежно установленные заготовки.

Надлежащее применение включает в себя также получение от производителя указаний по работе и обслуживанию. Станок разрешается обслуживать только лицам, хорошо знакомым с эксплуатацией и обслуживанием станка, а также лицам, которые были ознакомлены с правилами техники безопасности.

Станок разрешается эксплуатировать только в исправном техническом состоянии.

При работе на станке все защитные приспособления и защитные кожухи должны быть на своих местах.

При работе на станке следует обращать внимание не только на указания по технике безопасности, приведенные в данном руководстве, но и на правила техники безопасности, установленные в Вашей стране, а также на общепризнанные правила работы с деревообрабатывающим оборудованием.

Каждое ненадлежащее применение станка считается нарушением, и производитель не несет ответственности за ущерб, который может возникнуть в результате такого использования. В данном случае все риски несет исключительно владелец станка.

2.2 Общие правила техники безопасности

При ненадлежащем использовании деревообрабатывающий станок может представлять опасность.

Для безопасной эксплуатации следует обращать внимание на соответствующие правила техники безопасности и нижеследующие указания.

Прежде чем начать работу со станком, полностью прочтите данную инструкцию по эксплуатации.

Храните данную инструкцию по эксплуатации на рабочем месте и предохраняйте ее от повреждений. При передаче станка новому владельцу передайте ему данную инструкцию.

Запрещены любые модификации и изменения конструкции станка.

Следует сообщать ответственному персоналу обо всех неисправностях станка или защитных устройств. Запрещается эксплуатировать неисправный станок. Неисправный станок следует отключить от электросети.

В целях безопасности длинные волосы следует прибирать под головной убор или сетку для волос.

При работе на станке следует одевать обтягивающую одежду, украшения, кольца и наручные часы следует снимать.

При работе на станке следует носить рабочую обувь, ни в коем случае не повседневную или открытую.

При работе на станке необходимо, чтобы прозрачный защитный кожух пилки был опущен до заготовки.

При обработке круглой заготовки необходимо предохранить заготовку от проворота.

При обработке длинных заготовок используйте соответствующие приспособления для поддержки заготовки.

Не обрабатывайте слишком мелкие заготовки.

При работе обращайтесь внимание, чтобы заготовка надежно удерживалась и правильно направлялась.

Никогда не работайте, удерживая заготовку только руками на весу.

Отрезанные, защемленные заготовки удаляйте только при выключенном станке и остановившейся пилке.

При работающем двигателе никогда не помещайте руки под стол станка.

Станок следует установить так, чтобы имелось свободное место для работы и подачи заготовки.

Следите за соответствующим освещением рабочего места.

Обратите внимание на то, чтобы станок был установлен на твердую и ровную поверхность.

Подводящий кабель не должен мешать рабочему процессу и должен лежать таким образом, чтобы об него невозможно было споткнуться.

Содержите пол вокруг станка без заготовок, обрезков и масла.

При работе на станке следует проявлять внимательность, сосредоточенность и здравый смысл.

Следите за удобным положением тела.

Следите за тем, чтобы не потерять равновесие.

Запрещается работать на станке под воздействием алкогольных, наркотических и медикаментозных веществ. Медикаменты могут оказать влияние на поведение человека.

Не допускайте в рабочую зону станка посторонних, в особенности детей.

Не прикасайтесь руками за подвижные части станка.

Не оставляйте работающий станок без присмотра. Перед тем как покинуть станок, выключите его.

Не используйте станок вблизи горючих жидкостей или газов.

Соблюдайте правила противопожарной безопасности.

Не эксплуатируйте станок в сыром помещении, не позволяйте станку находиться под дождем.

Обращайте внимание на концентрацию пыли, используйте вытяжную установку. Древесная пыль взрывоопасна и вредна для здоровья человека.

Перед началом работ следует извлечь из заготовки гвозди и другие посторонние предметы.

Следует придерживаться указаниям по мин. и макс. размерам заготовки.

Не перегружайте станок. Станок будет работать лучше и срок эксплуатации будет продолжительней, если соблюдать предписанные режимы.

Удалять стружку и обрезки заготовок разрешается только при остановленном станке.

Запрещается эксплуатировать станок со снятыми защитными приспособлениями – это представляет собой опасность получить травмы!

Работать с электрооборудованием станка разрешается только работникам, имеющим допуск для данных видов работ.

Длинный кабель подключения следует полностью отмотать от барабана.

Поврежденный кабель сетевого питания следует немедленно заменить.

Запрещается использовать станок при неисправном выключателе.

Работы по переоснащению, наладке и чистке станка разрешается проводить только при выключенном и отсоединенном от сети станке.

Неисправную пилку следует немедленно заменить.

2.3 Остаточные риски

Даже при правильном использовании станка остаются приведенные ниже остаточные риски:

Опасность получить травму в рабочей зоне пилки.

Опасность из-за поломки пилки.

Опасность от отлетающей части заготовки.

Опасность от шума и пыли. Необходимо в обязательном порядке использовать персональные средства защиты, такие как защитные очки, защиту органов слуха и защиту органов дыхания.

Установить соответствующую вытяжную систему!

Опасность поражения электрическим током, при неправильном подключении кабеля.

3. Описание станка

3.1 Технические характеристики

Длина пилки 127 мм

Ход пилки 15 мм
Скорость 550-1600 Об/мин
Макс. высота реза при 90° 50 мм
Размер стола 415x254 мм
Диапазон поворота стола 0°/45° влево
Макс. ширина заготовки 406 мм
Диаметр вытяжного штуцера 35 мм

Размеры (LxVxH) 620x340x330 мм
Вес станка 11,5 кг

Подключение к электросети 230V ~1L/N/PE 50Hz
Потребляемая мощность 90W S2-30 мин
Рабочий ток 0,8 A
Кабель подключения H05VV-F 3G1 мм²
Предохранители 10A

3.2 Шумовая нагрузка

(Погрешность 4 dB)

Уровень мощности звука (согласно EN ISO 3746):
холостой ход LwA 79,2 dB(A)

Уровень звукового давления (согласно EN ISO 11202):
холостой ход LpA 72,1 dB(A)

Приведенные значения являются значениями звуковой эмиссии и в то же время не обязательно отражают значения безопасной работы, они дают возможность оценить пользователю возможные риски.

3.3 Комплект поставки

1 Лобзиковый станок
1 Прозрачный экран для пилки
1 Система обдува
1 торцовый шестигранный ключ 3 мм
1 торцовый шестигранный ключ 2.5 мм
2 Адаптера полотна
Набор из 5 пилок со штифтом
Инструкция по эксплуатации
Список запасных частей

3.4 Описание станка

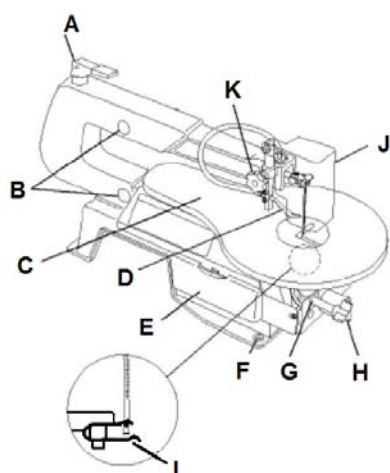


Рис. 1

- A.... Рычаг натяжения
- B.... Крышка подшипника
- C.... Рабочий стол
- D.... Система сдува пыли
- E..... Отсек хранения инструмента и пилки
- F.... Крепежные отверстия
- G.... Шкала поворота
- H.... Ручка фиксации поворота
- I..... Нижний держатель пилки
- J.... Защитный экран пилки
- K.... Ручка фиксации защитного экрана

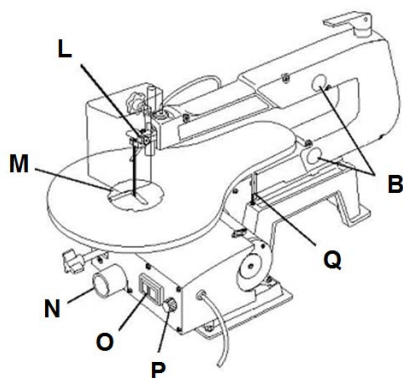


Рис. 2

- L..... Верхний держатель пилки
- M.... Вкладыш стола
- N.... Вытяжной штуцер
- O.... Вкл./Выкл. выключатель
- P.... Регулятор скорости
- Q.... 90° Упор стола

4. Транспортировка и ввод в эксплуатацию

4.1. Транспортировка и установка

Станок следует устанавливать в закрытых помещениях, при этом

достаточно условий обычной столярной мастерской.

Поверхность, на которой устанавливается станок, должна быть достаточно ровной и способной выдерживать нагрузки. При необходимости станок можно жестко закрепить на устанавливаемой поверхности.

По соображениям экономичной упаковки станок поставляется не в полностью собранном виде.

4.2 Сборка

Если при распаковке будут обнаружены повреждения станка, немедленно сообщите об этом продавцу. В этом случае не запускайте станок в эксплуатацию!

Упаковку утилизируйте согласно существующим нормам.

Удалите смазку со стола станка при помощи слабого растворителя.

Установка трубки для обдува:

Установите трубку для обдува (D, Рис. 3) таким образом, чтобы она была повернута к плоскости распила.

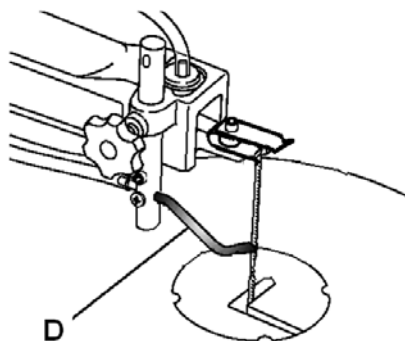


Рис. 3

При помощи трубки обдува удаляются опилки из области распила.

Установка защитного прозрачного экрана

Установите экран (J) на вертикальные направляющие.

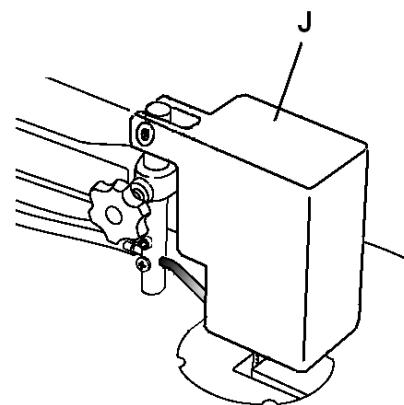


Рис. 4

Указание:

Во время работы экран должен быть всегда опущен до заготовки.

4.3 Подключение вытяжной системы

Станок при помощи 35 мм штуцера (N, Рис. 2) подключается к вытяжной системе.

4.4 Электрическое подключение

Подключение к электросети, а также используемые удлинители, должны соответствовать необходимым нормам.

Напряжение сети и частота должны соответствовать надписям, размещенным на табличке на станке.

Предохранитель должен быть на 10А.

Используйте только кабель с надписью H05VV-F.

Подключение и ремонт электрооборудования должен проводить только квалифицированный персонал.

4.5 Ввод в эксплуатацию

Станок можно включить при помощи выключателя Вкл./Выкл.

Для обработки различных материалов у станка регулируется скорость в диапазоне от 550 до 1600 об/мин.

При помощи регулятора скорости (P, Рис. 2) возможно выбрать оптимальную скорость.

5. Эксплуатация станка

Правильное рабочее положение:

Необходимо стоять перед станком в направлении реза.

Обращение с заготовкой:

При обработке круглых заготовок предотвратите возможность

поворота заготовки.

При обработке больших заготовок используйте специальные средства для поддержки.

Не подавайте мелкие заготовки рукой.

Крепко прижимайте во время обработки заготовку к столу, исключите неконтролируемый отрыв.

Не прислоняйте заготовку к пилке прежде, чем станок начнет работать.

Медленно продвигайте заготовку в направлении пилки, определяя обработку по начерченной заранее разметке.

Никогда не работайте, удерживая заготовку только руками на весу.

Внимание:

Всегда соблюдайте правила техники безопасности и придерживайтесь всех предписаний.

Прежде чем начать обработку, убедитесь, чтобы защитный прозрачный экран находился в правильном положении.

При работающем двигателе не помещайте руки под стол станка.

При обработке контролируйте состояние пилки. Работайте только острой и исправной пилкой!

Косой разрез:

Стол может поворачиваться от 0° до 45°.

Освободите зажимную ручку (Н).

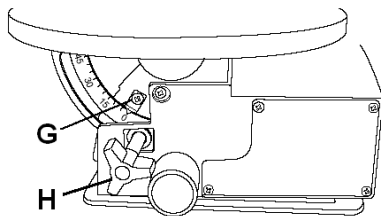


Рис. 5

Наклоните по шкале (G) стол влево.

Затяните зажимную ручку.

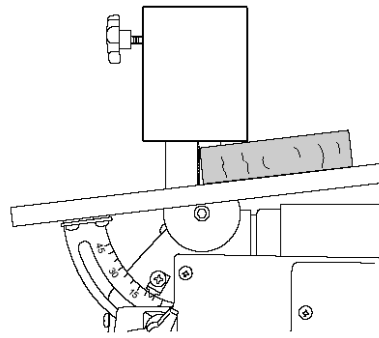


Рис. 6

Внимание:

При косом пилении требуется больше внимания к работе!

6. Настройка и подготовка к работе

Общие указания: При работах по настройке необходимо обезопасить станок от включения. Отсоедините станок от электросети.

6.1 Замена пилки

Возможно использование пилок со штифтом и без штифта.

Перед установкой проверьте пилку на исправность (наличие царапин, неисправные зубья, искривление). Неисправные пилки запрещается использовать.

Обратите внимание, чтобы зубья пилки смотрели в направлении реза (вниз).

Замену пилки можно производить только при вынутом из розетки штекере.

Откройте защитный прозрачный экран.

Снимите вкладыш стола.

Ослабьте натяжение пилки.

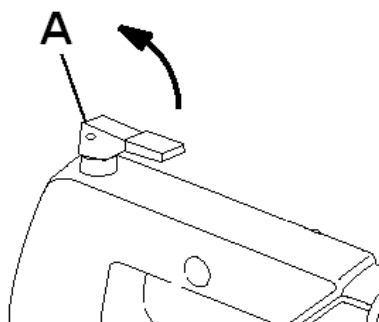


Рис. 7

При помощи ручки натяжения пилки (А) возможно быстро и просто заменить полотно.

Замените пилку.

Обратите внимание, чтобы зубья

пилки смотрели в направлении реза (вниз).

Натяжение пилки осуществляется посредством поворота рычага натяжения.

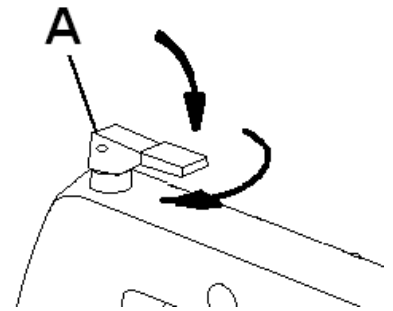


Рис. 8

Поворачивая по часовой стрелке рычаг, натяните пилку (Рис. 8).

Установите вкладыш стола и защитный прозрачный экран пилки.

6.2 Пилки со штифтами

На станке используются пилки со штифтом.

Верхний и нижний держатель пилки оснащены пазами и вырезами для штифтов (Рис. 9).

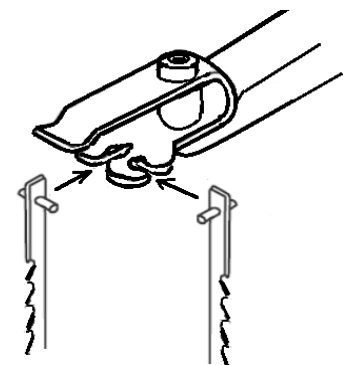


Рис. 9

Таким образом, можно производить продольные или поперечныерезы.

7.3 Пилки без штифта

Возможно использование пилок без штифтов.

Комплект поставки содержит два адаптера и установочные винты (Рис. 10).

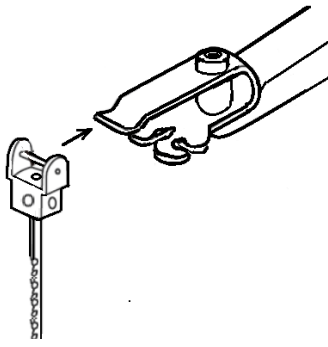


Рис. 10

Отрегулируйте один установочный винт в каждом адаптере, пока они не перекроют примерно половину отверстия (Рис. 11).

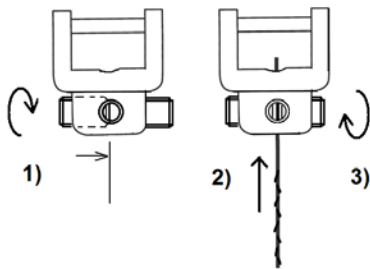


Рис. 11

Установите пилку и зажмите ее при помощи противоположного установочного винта.

Установите второй адаптер на подходящем расстоянии.

Указание:

Адаптер изготовлен с четырьмя резьбовыми отверстиями.

Вы можете устанавливать установочные винты для продольного или поперечного распила.

7. Обслуживание и проверка

Общие указания:
При работах по наладке, чистке и ремонту необходимо обезопасить станок от включения. Отсоедините станок от электросети!

Подключение и ремонт электрооборудования должен проводить квалифицированный персонал.

Регулярно чистите станок через определенные промежутки времени.

Ежедневно проверяйте работоспособность вытяжной установки.

После окончания работ по обслуживанию, чистке и ремонту установите обратно на свои места все защитные приспособления.

Замените неисправные немедленно защитные приспособления.

Чистка:

Регулярно протирайте корпус станка влажной тканью, предпочтительно после каждого использования.

Удаляйте сильные загрязнения при помощи ветоши, смоченной в мыльной воде.

Не используйте для чистки такие средства как бензин, спирт, аммиак и др. Данные средства могут повредить пластмассовые детали станка.

Пилки:

Используйте только остро заточенные пилки.

Смазка:

Смазывайте подшипники после каждых 50 рабочих часов.

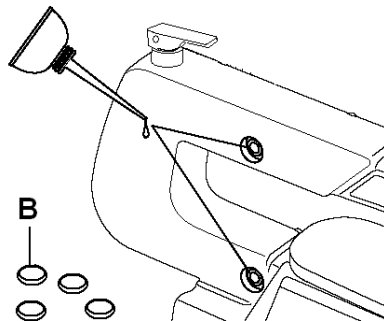


Рис. 12

Снимите 4 крышки подшипников (B, рис. 12).

Хорошо смажьте жидкой смазкой (SAE 20).

Установите крышки.

Коллекторные щетки:
Коллекторные щетки двигателя подвержены износу и должны меняться.

- Отсоедините штекер от розетки.

- Открутите крышку щеток.

- Установите новые коллекторные щетки (Артикул Jet: JSS16A-079 ...2 штуки).

- Установите заново крышку.

8. Возможные неисправности и их устранение

Двигатель не запускается

* Нет подачи электричества - проверьте кабель и предохранители.

* Двигатель, выключатель или кабель неисправны - сообщите о неисправности электрику.

* Изношены коллекторные щетки - замените щетки.

Сильная вибрация станка

* Станок стоит на неровной поверхности - отрегулируйте поверхность.

Распил не под 90°

* Упор наклона стола установлен неправильно

Низкое качество распила

* Выбрана неправильная пилка

* Полотно пилки в смоле

* Пилка износилась

* Пилка повреждена - немедленно замените пилку.

* Заготовка неоднородна

* Давление подачи слишком высокое - не подавайте с большим усилием.

9. Защита окружающей среды

Защищайте окружающую среду!

Станок содержит ряд материалов, пригодных для повторного использования.

Утилизируйте их в специально предназначенных местах.

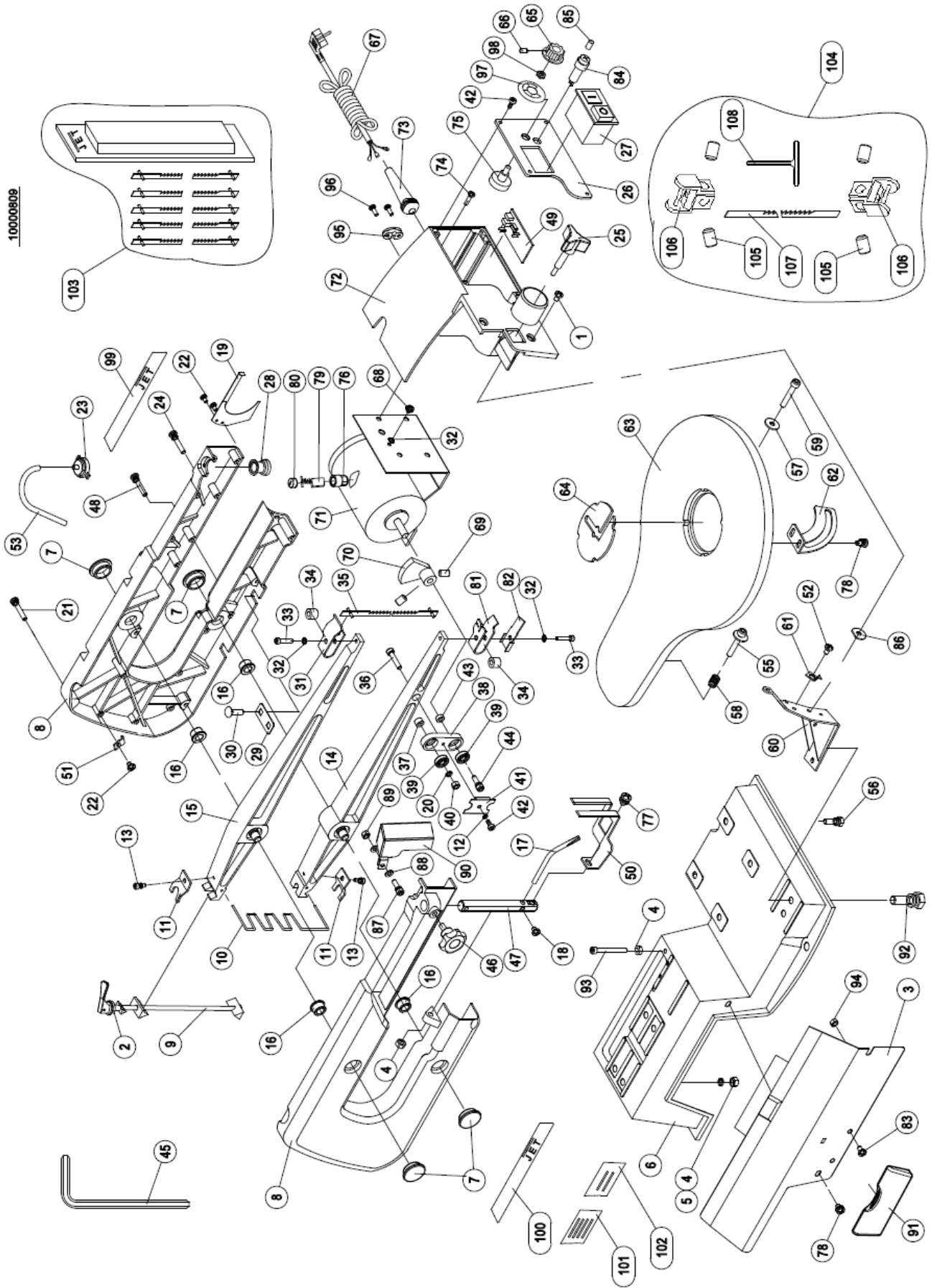
10. Поставляемые принадлежности

Артикул 10000809

Набор из 5 пилок со штифтом

Схема расположения узлов лобзикового станка модели JSS-16A

10000809

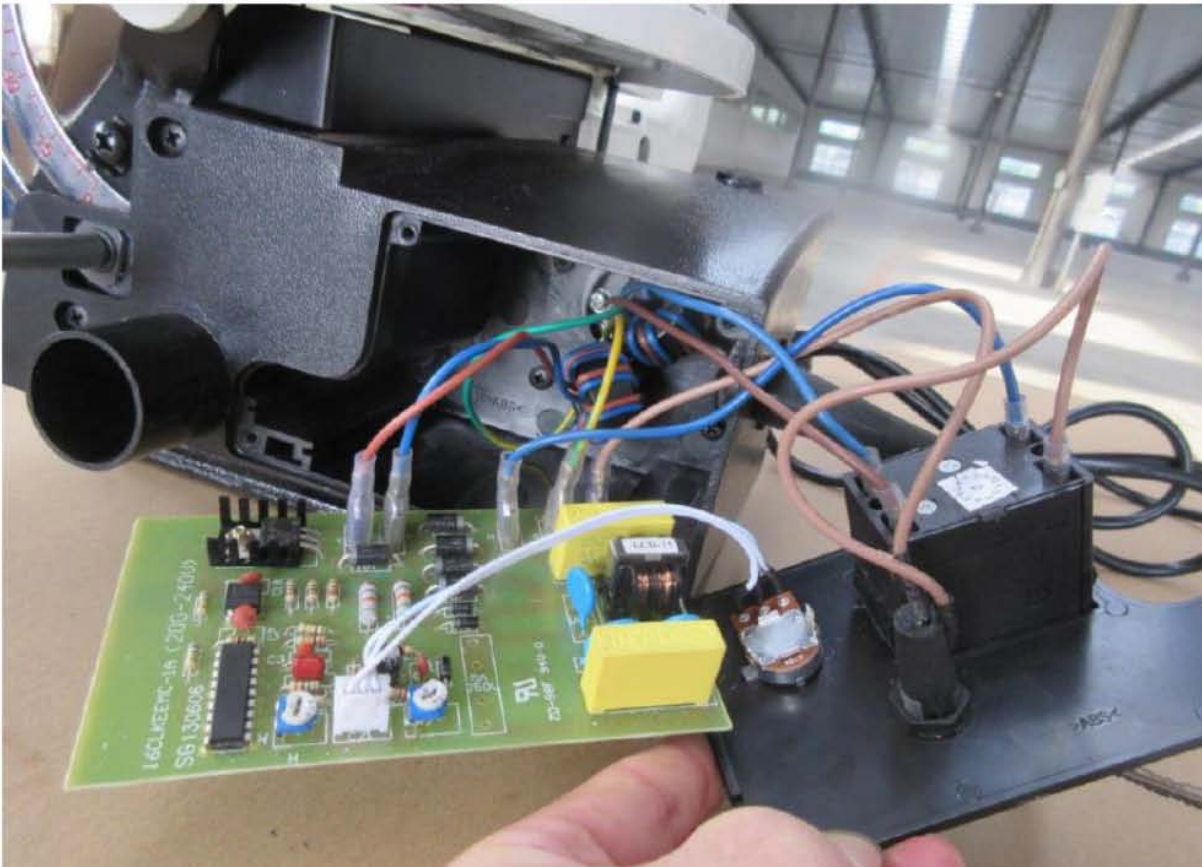


Перечень деталей электролобзика JSS-16A

| № | Деталь № | Описание | Размер | Кол-во |
|----------|-----------------|--------------------------------------|---------------|---------------|
| 1 | JSS16A-001 | Винт со шлицем | M5x8 | 2 |
| 2 | JSS16A-002 | Уплотнительное кольцо | | 1 |
| 3 | JSS16A-003 | Крышка | | 1 |
| 4 | JSS16A-004 | Гайка | M6 | 5 |
| 5 | JSS16A-005 | Шайба | 6 | 4 |
| 6 | JSS16A-006 | Станина | | 1 |
| 7 | JSS16A-007 | Крышка точки смазки подшипника | | 4 |
| 8 | JSS16A-008 | Корпус | | 1 |
| 9 | JSS16A-009 | Натяжной болт | | 1 |
| 10 | JSS16A-010 | Пружина растяжения | | 1 |
| 11 | JSS16A-011 | Фиксатор | | 1 |
| 12 | JSS16A-012 | Шайба | 4 | 1 |
| 13 | JSS16A-013 | Винт со шлицем | M4x10 | 2 |
| 14 | JSS16A-014 | Нижняя балка | | 1 |
| 15 | JSS16A-015 | Верхняя балка | | 1 |
| 16 | JSS16A-016 | Фланец подшипника | | 4 |
| 17 | JSS16A-017 | Трубка обдува | | 1 |
| 18 | JSS16A-018 | Винт со шлицем | M5x6 | 1 |
| 19 | JSS16A-019 | Задняя крышка | | 1 |
| 20 | JSS16A-020 | Стопорная шайба | 5 | 1 |
| 21 | JSS16A-021 | Винт со шлицем | M5x35 | 5 |
| 22 | JSS16A-022 | Винт со шлицем | M4x6 | 2 |
| 23 | JSS16A-023 | Фиксаторы сильфона | | 1 |
| 24 | JSS16A-024 | Винт со шлицем | M5x28 | 1 |
| 25 | JSS16A-025 | Фиксирующая рукоятка стола | | 4 |
| 26 | JSS16A-026 | Панель крепления переключателя | | 1 |
| 27 | JSS16A-027 | Переключатель | 230B | 1 |
| 28 | JSS16A-028 | Сильфон | | 1 |
| 29 | JSS16A-029 | Установочная пластина | | 1 |
| 30 | JSS16A-030 | Болт с квадратным подголовком | M6x20 | 4 |
| 31 | JSS16A-031 | Верхний держатель пилки | | 1 |
| 32 | JSS16A-032 | Зубчатая шайба | 4 | 4 |
| 33 | JSS16A-033 | Винт | M4x20 | 2 |
| 34 | JSS16A-034 | Втулка | | 2 |
| 35 | JSS16A-035 | Пилка (со штифтом) | | 1 |
| 36 | JSS16A-036 | Винт | M5x25 | 1 |
| 37 | JSS16A-037 | Распорная втулка | | 1 |
| 38 | JSS16A-038 | Узел тяги | | 1 |
| 39 | JSS16A-039 | Подшипник | 625Z | 2 |
| 40 | JSS16A-040 | Гайка | M5 | 1 |
| 41 | JSS16A-041 | Упор подшипника | | 1 |
| 42 | JSS16A-042 | Винт-заглушка с округленной головкой | ST4.2x9.5 | 5 |
| 43 | JSS16A-043 | Распорная втулка | | 1 |
| 44 | JSS16A-044 | Винт | M5x16 | 1 |
| 45 | JSS16A-045 | Шестигранный ключ | 3 | 1 |
| 46 | JSS16A-046 | Рукоятка прижимной лапки | | 1 |
| 47 | JSS16A-047 | Стойка фиксации прижимной лапки | | 1 |
| 48 | JSS16A-048 | Винт со шлицем | M5x30 | 2 |
| 49 | JSS16A-049 | Печатная плата | 230B | 1 |
| 50 | JSS16A-050 | Прижимная лапка | | 1 |
| 51 | JSS16A-051 | Зажим | | 5 |
| 52 | JSS16A-052 | Винт со шлицем | M6x10 | 1 |
| 53 | JSS16A-053 | Полихлорвиниловая трубка | | 1 |
| 55 | JSS16A-055 | Винт | M6x40 | 1 |
| 56 | JSS16A-056 | Винт | M6x16 | 4 |
| 57 | JSS16A-057 | Плоская шайба | 6 | 1 |
| 58 | JSS16A-058 | Пружина | | 1 |

Перечень деталей электролобзика JSS-16A

| № | Деталь № | Описание | Размер | Кол-во |
|----------|-----------------|--|------------------------|---------------|
| 59 | JSS16A-059 | Винт | M6x25 | 1 |
| 60 | JSS16A-060 | Кронштейн рабочего стола | | 1 |
| 61 | JSS16A-061 | Указатель | | 1 |
| 62 | JSS16A-062 | Шкала угла наклона | | 1 |
| 63 | JSS16A-063 | Рабочий стол | | 1 |
| 64 | JSS16A-064 | Вкладыш рабочего стола | | 1 |
| 65 | JSS16A-065 | Рукоятка регулировки скорости | | 1 |
| 66 | JSS16A-066 | Винт | M4x6 | 1 |
| 67 | JSS16A-067 | Питающий шнур | | 1 |
| 68 | JSS16A-068 | Винт со шлицем | M4x8 | 2 |
| 69 | JSS16A-069 | Установочный винт | M8x8 | 2 |
| 70 | JSS16A-070 | Эксцентриковое колесо | | 1 |
| 71 | JSS16A-071 | Двигатель постоянного тока | Z56(230B) | 1 |
| 72 | JSS16A-072 | Коробка переключателя | | 1 |
| 73 | JSS16A-073 | Зажим шнура | | 1 |
| 74 | JSS16A-074 | Винт со шлицем | M4x10 | 4 |
| 75 | JSS16A-075 | Резистор | C104 | 1 |
| 76 | JSS16A-076 | Щеткодержатель | | 2 |
| 77 | JSS16A-077 | Винт со шлицем | M5x10 | 1 |
| 78 | JSS16A-078 | Винт со шлицем | M5x8 | 2 |
| 79 | JSS16A-079 | Щетка | | 2 |
| 80 | JSS16A-080 | Колпачок щетки | | 2 |
| 81 | JSS16A-081 | Нижний держатель пилки | | 1 |
| 82 | JSS16A-082 | Пластина нижнего держателя пилки | | 1 |
| 83 | JSS16A-083 | Винт | M4x10 | 1 |
| 84 | JSS16A-084 | Блок предохранителя | | 2 |
| 85 | JSS16A-085 | Предохранитель | 5A | 1 |
| 86 | JSS16A-086 | Пластмассовая шайба | 6 | 1 |
| 87 | JSS16A-087 | Винт со шлицем | M5x25 | 1 |
| 88 | JSS16A-088 | Шайба | 5 | 2 |
| 89 | JSS16A-089 | Стопорная гайка | M5 | 1 |
| 90 | JSS16A-090 | Защитный экран пилки | | 1 |
| 91 | JSS16A-091 | Контейнер для пилок | | 1 |
| 92 | JSS16A-092 | Винт со шлицем | M8x16 | 2 |
| 93 | JSS16A-093 | Болт | M6x80 | 1 |
| 94 | JSS16A-094 | Гайка | M4 | 2 |
| 95 | JSS16A-095 | Зажим шнура | | 1 |
| 96 | JSS16A-096 | Винт | M4x12 | 2 |
| 97 | JSS16A-097 | Наклейка с обозначением скорости полотна | | 1 |
| 98 | JSS16A-098 | Гайка | M10x1 | 1 |
| 99 | JSS16A-099 | Правый логотип JET | | 1 |
| 100 | JSS16A-100 | Левый логотип JET | | 1 |
| 101 | JSS16A-101 | Табличка станка | | 1 |
| 102 | JSS16A-102 | Предупреждающая наклейка JET | | 1 |
| 103 | 10000809 | 5 Пилок разных типов (10/15/18/20/25TPI со штифтами) | | 1 |
| 104 | JSS16A-104 | Бесштифтовая пилка и кронштейн (№105 - 108) | | 1 |
| 105 | JSS16A-105 | Установочный винт | M5x8 | 4 |
| 106 | JSS16A-106 | Зажимной кронштейн пилки | | 2 |
| 107 | JSS16A-107 | Бесштифтовая пилка | | 1 |
| 108 | JSS16A-108 | Шестигранный ключ | 2,5 мм | 1 |
| 109 | JSS16A-109 | Магнитное кольцо (не показано) | Ø25x13 | 2 |
| 110 | JSS16A-110 | Провод заземления (зеленый/желтый) (не показан) | 0,75 мм ² x | 1 |
| 111 | JSS16A-111 | Провод печатной платы А (голубой) (не показан) | 0,75 мм ² x | 1 |
| 112 | JSS16A-112 | Провод печатной платы В (коричневый) (не показан) | 0,75 мм ² x | 1 |
| 113 | JSS16A-113 | Провод печатной платы С (коричневый) (не показан) | 0,75 мм ² x | 1 |
| 114 | JSS16A-114 | Блок переключателя и печатной платы (№1, №26, №2, №42, №49, №65, №66, №72, №74, №75, №84, №85, №97, №98, №109 - 113) | | 1 |



Монтажная схема лобзикового станка JSS-16A

10000808МА..... ~ 230В, 50Гц

