

STIHL[®]

STIHL SG 11, SG 11 PLUS

Инструкция по эксплуатации



Содержание

К данной инструкции по эксплуатации	2
Указания по технике безопасности и технике работы	2
Заполнить резервуар	7
Распыление	7
После распыления	8
Контроль и техобслуживание специализированным дилером	8
Важные комплектующие	10
Технические данные	11
Устранение отходов	11
Адреса	11

Оригинальная инструкция по эксплуатации

Напечатано на отбеленной бумаге не содержащей хлора.
Краски для печати содержат растительные масла, бумага поддается вторичной переработке.

© ANDREAS STIHL AG & Co. KG, 2016
0458-596-1821-B_VA1.F-16
0000006896_006_RUS

STIHL®

SG 11 , SG 11 PLUS

Уважаемые покупатели,

большое спасибо за то, что вы решили приобрести высококачественное изделие фирмы STIHL.

Данное изделие было изготовлено с применением передовых технологий производства, а также с учетом всех необходимых мер по обеспечению качества. Мы стараемся делать все возможное, чтобы Вы были довольны данным агрегатом и могли беспрепятственно работать с ним.

При возникновении вопросов относительно Вашего агрегата, просим вас обратиться, к Вашему дилеру или непосредственно в нашу бытовую компанию.

Ваш



Др. Nikolas Stihl

Данная инструкция по эксплуатации защищена авторским правом. Компания оставляет за собой все права, особенно право на распространение, перевод и обработку материала с помощью электронных систем.

К данной инструкции по эксплуатации

Символы на картинках

Все символы на картинках, которые нанесены на устройство, объясняются в данной инструкции по эксплуатации.

Обозначение разделов текста



ПРЕДУПРЕЖДЕНИЕ

Предупреждение об опасности несчастного случая и травмы для людей а также тяжёлого материального ущерба.



УКАЗАНИЕ

Предупреждение о возможности повреждения устройства либо отдельных комплектующих.

Техническая разработка

Компания STIHL постоянно работает над дальнейшими разработками всех машин и устройств; поэтому права на все изменения комплектации поставки в форме, технике и оборудовании мы должны оставить за собой.

Поэтому относительно указаний и рисунков данной инструкции по эксплуатации не могут быть предъявлены никакие претензии.

Указания по технике безопасности и технике работы

Данное руководство по эксплуатации касается распылительного устройства STIHL, в данной инструкции также указывается устройство.



При работе с агрегатом следует принимать особые меры предосторожности.



Перед первичным вводом в эксплуатацию внимательно ознакомиться с инструкцией по эксплуатации, хранить ее в надёжном месте для последующего пользования. Несоблюдение инструкции по эксплуатации может оказаться опасным для жизни.

Общие указания

Соблюдать действующие в данной стране правила безопасности, например, профсоюзов, фондов социального страхования, органов по охране труда и других учреждений.

Каждый работающий с агрегатом впервые: должен быть проинструктирован специализированным дилером или другим специалистом, как следует

правильно обращаться с агрегатом – или пройти специальный курс обучения.

Несовершеннолетние к работе с агрегатом не допускаются – за исключением людей старше 16 лет, проходящих обучение под присмотром.

Вблизи работающего агрегата не должны находиться дети, животные и зрители.

Если агрегат не используется, его следует отставить в сторону так, чтобы он никому не мешал. Защитить агрегат от несанкционированного использования.

Пользователь несет ответственность за несчастные случаи или опасности, угрожающие другим людям либо их имуществу.

Агрегат разрешается передавать или давать напрокат только тем людям, которые хорошо ознакомлены с данной моделью и обучены обращению с нею – при этом, всегда должна прилагаться инструкция по эксплуатации.

Ввод агрегата в эксплуатацию разрешается только в том случае, если не повреждена ни одна из деталей. Следить особенно за герметичностью всех деталей агрегата.

Создавать давление в баке для рабочего раствора только при помощи установленного на устройстве насоса.

Агрегат эксплуатировать только в полностью смонтированном состоянии.

Люди, работающие с агрегатом, должны быть отдохнувшими, здоровыми и в хорошем физическом состоянии.

Работа с агрегатом после употребления алкоголя, лекарств, снижающих способность реагирования, или наркотиков не разрешается.

Применение по назначению

Опрыскиватель используется для распыления средств защиты от грибков и вредителей, а также для уничтожения сорняков. Области применения являются: выращивание фруктов, овощей, садоводство, земледелие, кормовые угодья и лесное хозяйство.

Распылять только те средства для защиты растений, которые допущены для использования с распылителями.

Применение агрегата для других целей не допускается, так как это может привести к несчастным случаям или повреждению агрегата. Не вносить какие-либо изменения в конструкцию устройства – это также может привести к несчастным случаям или повреждению распылителя.

SG 11 PLUS

В качестве исполнения PLUS агрегат SG 11 также пригоден для распыления щелочного чистящего средства с величиной pH в пределах 7-14.

Распылять только те чистящие средства, которые допущены для использования с распылителями.

Использование чистящих средств, имеющих величину pH вне указанных пределов, не допускается, и может стать причиной несчастного случая или привести к повреждениям прибора.

Одежда и оснащение

Носить предписанную одежду и оснащение во время эксплуатации, заправки и чистки агрегата. Соблюдать указания относительно защитного снаряжения, приведённые в инструкции по применению средств для защиты растений/очистки.

Одежда должна плотно прилегать и не должна мешать при работе.

Одежду, испачканную средствами для защиты растений/очистки, сразу же заменить.



При использовании некоторых средств для защиты растений/очистки необходимо носить водонепроницаемый защитный костюм.

Во время работы над головой следует в дополнении к обычному снаряжению носить водонепроницаемый головной убор



Необходимо носить водонепроницаемые защитные сапоги на рифленной подошве, которые не чувствительны к воздействию средств для защиты растений/чистящих средств.

Ни в коем случае не работать босиком либо в сандалиях.



Носить водонепроницаемые и стойкие к воздействию средств для защиты растений/чистящих средств перчатки.

! ПРЕДУПРЕЖДЕНИЕ



Чтобы уменьшить угрозу травмирования глаз, следует надевать плотно прилегающие защитные очки в соответствии со стандартом EN 166. Следить за правильным положением очков.

Носить соответствующую защиту органов дыхания.

Вдыхание средств для защиты растений/чистящих средств может повредить здоровью. Для защиты здоровья и профилактики аллергических реакций следует носить соответствующую защиту дыхательных путей. Соблюдать указания в инструкции по применению средств для защиты растений/чистящих средств, действующие в стране эксплуатации правила техники безопасности, например, правила профсоюзов, социальных касс, органов по охране труда и других учреждений.

Транспортировка

При транспортировке в транспортных средствах:

- Предохранять опрыскиватель от опрокидывания и повреждений
- Резервуар для раствора должен быть опустошён, почищен и не иметь давления

Очистка

Пластмассовые детали следует очищать тряпкой. Острые предметы при чистке могут повредить полимерные детали

Не использовать для очистки мойки высокого давления. Сильная струя воды может повредить детали устройства.

Принадлежности

Устанавливать только те детали и принадлежности, которые допущены компанией STIHL для данного агрегата или абсолютно идентичны технически. При возникновении вопросов обратиться к специализированному дилеру. Применять только высококачественные детали и принадлежности. В противном случае существует опасность возникновения несчастных случаев или повреждения агрегата.

Компания STIHL рекомендует применение оригинальных деталей и принадлежностей STIHL. Данные запчасти оптимально согласованы по

своим свойствам с агрегатом и соответствуют требованиям пользователя.

Не вносить какие-либо изменения в конструкцию агрегата – это может отрицательно сказаться на безопасности. Компания STIHL снимает с себя ответственность за ущерб, нанесенный людям и имуществу, вследствие применения не допущенных к эксплуатации навесных устройств.

Обращение со средствами для защиты растений/чистящих средств

Перед каждым применением следует прочитать инструкцию по применению средства для защиты растений/чистящего средства. Соблюдать инструкции по смешиванию и применению средств, использованию средств индивидуальной защиты, хранению и утилизации.

Правовые инструкции по обращению со средствами для защиты растений/чистящего средства.

Средства для защиты растений/чистящие средства могут содержать ингредиенты, вредные для людей, животных, растений и окружающей среды – **опасность отравления и получения опасных для жизни травм!**

Избегать контакта со средствами для защиты растений/чистящими средствами.

Средства для защиты растений/чистящие средства должны применяться только теми, кто прошёл

обучение обращению со средствами для защиты растений/чистящими средствами и по оказанию первой помощи.

Всегда держать наготове инструкцию по применению либо этикетку средства для защиты растений/чистящего средства, чтобы в экстренной ситуации можно было немедленно проинформировать врача относительно данного средства по защите растений/чистящего средства. В экстренной ситуации следовать указаниям на этикетке либо в инструкции по применению средства по защите растений/чистящего средства. **Соблюдать правила техники безопасности изготовителя!**

Приготовить и влить средство для защиты растений/чистящее средство

Использовать средство для защиты растений/чистящее средство только в соответствии с указаниями изготовителя.

- Перед заполнением резервуара средством для защиты растений/чистящим средством выполнить пробный пуск с чистой водой и проверить герметичность всех деталей прибора
- Не распылять неразбавленными жидкие концентраты средств для защиты растений/чистящих средств
- Средство для защиты растений/чистящее средство готовить и заправлять только на улице либо в хорошо проветриваемом помещении

- Готовить только необходимое количество средства для защиты растений/чистящего средства, чтобы не оставалось излишков
- Различные средства для защиты растений/чистящие средства смешивать друг с другом только тогда, когда они для этого одобрены производителем
- При смешивании различных средств для защиты растений/чистящих средств соблюдать данные производителя – из-за неправильного соотношения смеси могут возникать ядовитые пары либо взрывная смесь
- Заблокированный от опрокидывания агрегат поставить на ровную поверхность – резервуар для раствора не заправлять выше максимальной отметки
- При заправке из водопроводной сети не погружать заправочный шланг в средство для защиты растений/чистящее средство – низкое давление в системе трубопроводов может способствовать всасыванию жидкости в систему трубопроводов
- После заправки плотно закрыть резервуар для раствора

Применение

- Работать только на улице либо в очень хорошо проветриваемых помещениях, например, в открытых теплицах
- Во время работы со средствами для защиты растений/чистящих средств запрещается принимать пищу, распивать напитки, курить, и вдыхать средства
- Насадки и другие мелкие детали никогда не продувать ртом
- Запрещается работать при ветре

Повышенное или пониженное рабочее давление, а также неблагоприятные погодные условия могут влиять на концентрацию средства для защиты растений/чистящего средства. Передозировка может нанести вред обрабатываемой поверхности, растениям или окружающей среде. Недостаточная дозировка может сделать обработку поверхности безрезультатной.

Во избежание причинения вреда поверхности, растениям и окружающей среде не использовать агрегат:

- со слишком высоким либо слишком низким давлением
- при ветре
- при температуре выше 30 °C в тени
- при попадании прямых солнечных лучей.

Во избежание повреждений агрегата и несчастных случаев, агрегат никогда не эксплуатировать с:

- горючими жидкостями,
- густыми и клейкими жидкостями,
- едкими и содержащими кислоты средствами,
- жидкости, температура которых превышает 30 °C.

Хранение

- При прекращении работы агрегат не подвергать воздействию прямых солнечных лучей и источников тепла
- Не хранить средство для защиты растений/очистки в резервуаре более одного дня
- Средство для защиты растений/очистки разрешается хранить и перевозить только в допущенных для этого резервуарах
- Не хранить средство для защиты растений/очистки в ёмкостях, которые предназначены для продуктов питания, напитков и корма для животных.
- Средство для защиты растений/очистки не хранить вместе с продуктами питания, напитками и кормами для животных
- Средство для защиты растений/очистки хранить в недоступном для детей и животных месте

- Опрыскиватель хранить без раствора и предварительно очистить
- Средство для защиты растений/очистки и агрегат хранить таким образом, чтобы они были защищены от несанкционированного доступа
- Устройство просушить и хранить так, чтобы оно подвергалось заморозанию

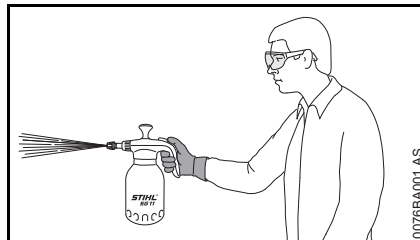
Утилизация

Утилизировать средства для защиты растений/очистки согласно предписаниям по защите окружающей среде – соблюдать указания изготовителя средств для защиты растений/очистки

Остатки средств для защиты растений/очистки и жидкость для промывки агрегата не сливать в водоёмы, сточные воды, канализацию и ямы, шахты, дренажи.

- Остатки и использованные резервуары утилизировать согласно местным нормам утилизации отходов

Как держать и вести агрегат



Устройство держать правой либо левой рукой за рукоятку.

Во время работы

Никогда не распылять в направлении других людей – **можно получить травму!**

Соблюдайте осторожность при гололёде во влажных условиях, на снегу и на льду, на склонах на неровной местности пр. – **опасность скольжения!**

Обращать внимание на препятствия: мусор, пни, корни, канавы – **можно споткнуться!**

Для предотвращения чрезмерного утомления следует своевременно делать перерывы в работе – **опасность несчастного случая!**

Работать спокойно и обдуманно – только при хорошей освещенности и видимости. Работайте осмотрительно, не подвергая опасности других людей.

Запрещается работать на приставной лестнице, а также на участках, где не обеспечена достаточная устойчивость.

При работе на улице и в садах следите за маленькими животными, чтобы не причинить им вред.

Не работать поблизости токопроводящих проводов – **опасность для жизни, вызванная электрошоком!**

Между применением различных средств защиты растений/очистки очищать все устройство.

По окончании работы

Проверить герметичность всех комплектующих агрегата.

После окончания работы агрегат, руки, лицо и, при необходимости, одежду следует тщательно почистить.

Люди и животные должны находиться на расстоянии от обработанной площади – только после полного высыхания средств для защиты растений в эту зону можно заходить.

Ремонт и техническое обслуживание

Производить только те работы по техобслуживанию и ремонту, которые описаны в данной инструкции по эксплуатации. Все другие виды работ следует поручать специализированному дилеру.

Компания STIHL рекомендует поручать проведение работ по техобслуживанию и ремонту только специализированному дилеру STIHL. Специализированные дилеры STIHL

регулярно обучаются, и в их распоряжение предоставляется техническая информация.

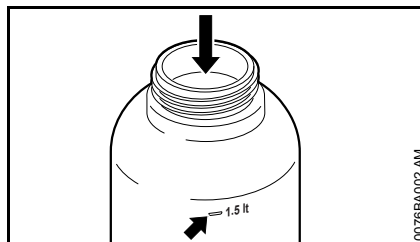
Использовать только высококачественные комплектующие. В противном случае существует опасность возникновения несчастных случаев или повреждения агрегата. При возникновении вопросов обратиться к специализированному дилеру.

Компания STIHL рекомендует использовать оригинальные комплектующие STIHL. Они по своим характеристикам оптимально подходят для агрегата и соответствуют требованиям пользователя.

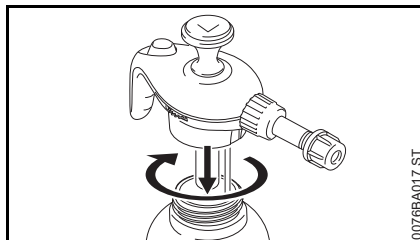
Работы по ремонту и техническому обслуживанию производить только на чистом, пустом и не имеющем давления устройстве.

При чистке резервуара для раствора, системы трубопроводов и шлангов следить за тем, чтобы никого не повредить остатками выходящей жидкости – **опасность получения травм!**

Заполнить резервуар



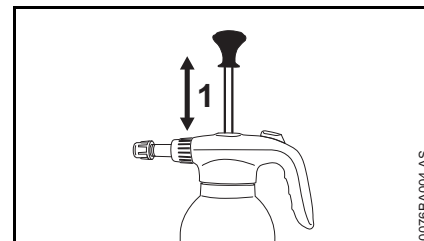
- Резервуар поставить на ровную поверхность
- Влить тщательно перемешанное средство для защиты растений/очистки. Не превышать максимального объема 1,5 литра (50,7 унций) (стрелка)



- Установить крышку и плотно закрыть ее

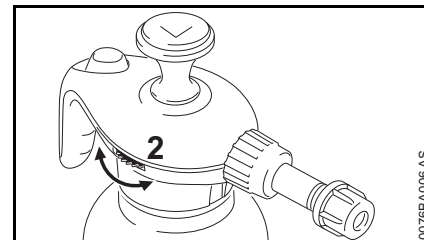
Распыление

Создать давление в резервуаре



- Сделать несколько равномерных движений штоком насоса (1) 20-30 раз вверх и вниз

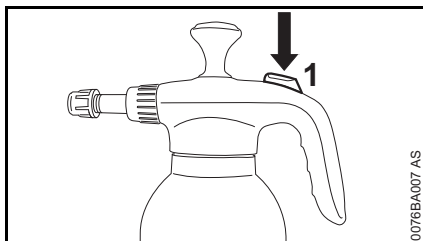
Проверить исправность клапана сброса давления



- Повернуть до упора рифленое колесико (2)

Должно быть слышно, как выходит воздух.

Распыление

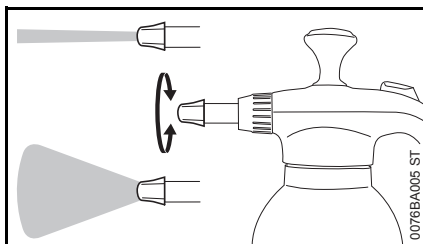


- Нажать на кнопку давления (1)

При снижении давления:

- Равномерно перемещать шток насоса прилбл. 15 раз вверх, вниз, чтобы восстановить давление в резервуаре

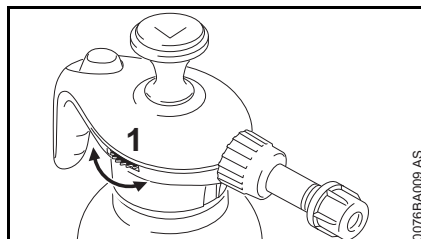
SG 11 PLUS – отрегулировать характер распыления



Характер распыления (сфокусированная струя или мелкое распыление) может регулироваться вращением насадки.

После распыления

Сбросить давление в резервуаре



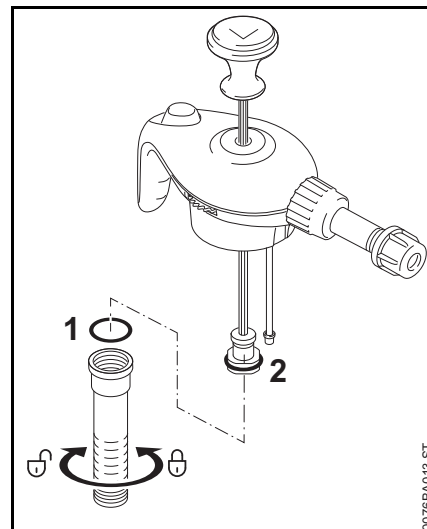
- Повернуть рифленое колесико (1) до упора, пока давление в резервуаре для раствора полностью не сбросится

Опустошить резервуар и очистить агрегат

- Резервуар для раствора опустошать на хорошо проветриваемом месте
- Резервуар для раствора ополоснуть чистой водой
- Резервуар для раствора заполнить чистой водой
- Насадить крышку на резервуар и плотно закрыть
- Создать давление в резервуаре и распылить, пока резервуар не опустошится и давление полностью не сбросится

Контроль и техобслуживание специализированным дилером

Смазать круглые уплотнительные кольца



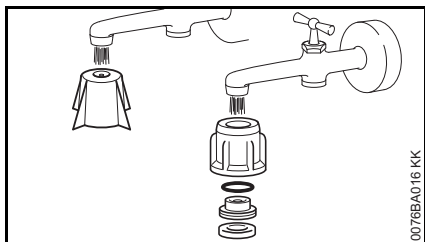
- Выкрутить цилиндрическую трубку и отсоединить от поршня насоса

После частого использования смазывать безвредной для пищевых продуктов смазкой следующие кольцевые уплотнения.

- Круглое кольцевое уплотнение (1) между цилиндрической трубкой и крышкой
- Круглое кольцевое уплотнение (2) поршня насоса

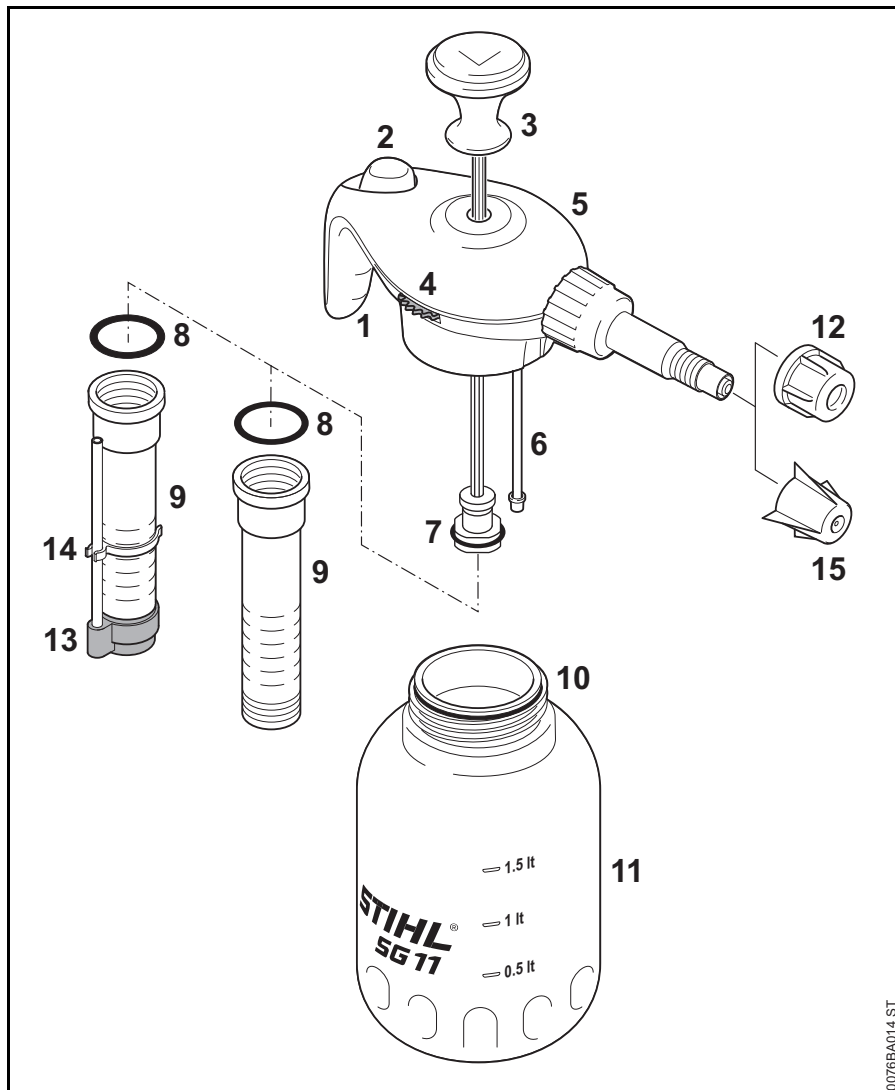
- Проверить место посадки кольцевого уплотнения (1) между цилиндрической трубкой и крышкой
- Сдвинуть поршень насоса в цилиндрическую трубку. Вкрутить цилиндрическую трубку в крышку и затянуть

Почистить форсунку



- Промыть насадку проточной водой

Важные комплектующие



- 1 Рукоятка
 - 2 Нажимная кнопка
 - 3 Тяга насоса
 - 4 Рифленое колесико Клапан сброса давления
 - 5 Крышка
 - 6 Приемная трубка для жидкости
 - 7 Поршень насоса с уплотнительным кольцом
 - 8 Уплотнительное кольцо цилиндрической трубки
 - 9 Цилиндрическая трубка
 - 10 Уплотнительное кольцо резервуара
 - 11 Резервуар
 - 12 Коническая насадка
- Модификация SG 11 PLUS**
- 13 Защитный колпачок
 - 14 Приемная трубка для воздуха
 - 15 Регулируемая насадка

Технические данные

Макс. емкость:	1,5 л (50,7 унций)
Ёмкость резервуара:	1,9 л (64,2 унций)
Макс. давление:	3 бар (43,51 фунт/кв. дюйм)
Макс. температура:	30 °C (86 °F)
Распыляемое количество с давлением 3 бар (43,51 фунт/кв. дюйм):	600 см ³ /мин (36,61 куб. дюйм/мин)
Вес:	0,47 кг (1,0 фунтов)

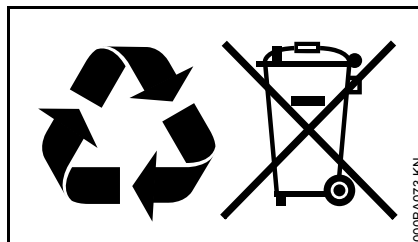
Установленный срок службы

Полный установленный срок службы составляет до 30 лет.

Установленный срок службы предполагает соответствующие и своевременные обслуживание и уход согласно руководству по эксплуатации.

Устранение отходов

При утилизации следует соблюдать специфические для страны нормы по утилизации отходов.



Продукты компании STIHL не являются бытовыми отходами. Продукт STIHL, аккумулятор, принадлежность и упаковка подлежат не загрязняющей окружающей среду повторной переработке.

Актуальную информацию относительно утилизации можно получить у специализированного дилера STIHL.

Адреса

В Российской Федерации:

ООО "Андреас Штиль Маркетинг"
ул. Тамбовская, 12, оф. 53 53
Россия, 192007, Санкт-Петербург

В Белоруссии:

Представительство
ANDREAS STIHL AG & Co. KG
ул. К. Цеткин, 51-11а
Белоруссия, 220004 Минск

В Казахстане:

Представительство
ANDREAS STIHL AG & Co. KG
ул. Шагабутдинова, 125 А, офис 2
Казахстан, 050026, Алматы

0458-596-1821-B

russisch



www.stihl.com



0458-596-1821-B