

JET

JJ-6L-M	Фуговальный станок
<p>Оригинал: GB Operating Instructions</p> <p>Перевод: D Gebrauchsanleitung</p> <p>F Mode d'emploi</p> <p>RUS ✓ Инструкция по эксплуатации</p> <p>Артикул: 1000250LM</p>	

JPW Tools AG, Tämperlistrasse 5, CH-8117 Fällanden, Switzerland

Phone +41 44 806 47 48

Fax +41 44 806 47 58

www.jettools.com



Уважаемый покупатель,

Большое спасибо за доверие, которое Вы оказали нам, купив оборудование марки JET. Данная инструкция была составлена для владельцев и пользователей **Фуговального станка JJ-6L-M** производства компании JET, чтобы обеспечить безопасность во время установки, работы и технического обслуживания станка. Пожалуйста, внимательно прочтите и уясните для себя информацию данной инструкции и прилагаемых документов. Для максимально продолжительной эксплуатации, высокой производительности станка, а также безопасной работы внимательно ознакомьтесь с данной инструкцией и строго следуйте ее предписаниям.

Содержание

1. Декларация соответствия

2. Техника безопасности

Надлежащее применение
Общие указания по технике безопасности
Прочая опасность

3. Описание станка

Технические характеристики
Уровень шума
Выделение пыли
Комплект поставки

4. Транспортировка и запуск

Транспортировка и установка
Сборка
Подключение к электросети
Подключение к системе отвода пыли
Запуск станка

5. Работа на станке

6. Замена ножей

7. Контроль и техническое обслуживание

8. Устранение неисправностей

9. Защита окружающей среды

10. "Безопасная работа"

(приложение А)

1. Декларация соответствия

Со всей ответственностью мы заявляем, что данный продукт соответствует всем правилам*, указанным на стр. 2. При разработке были учтены стандарты**. Проверка типового образца*** CE проведена****.

2. Техника безопасности

2.1 Надлежащее применение

Станок предназначен для фугования древесины и продуктов ее переработки. Обработка других материалов не допускается или может производиться только после консультации с производителем.

При наклонном вперед упоре должны быть соблюдены приведенные ниже условия:

Заготовка должна безопасно располагаться и подаваться в работу.

Заготовка должна быть выше упора. На станке разрешено осуществлять только операции фугования.

Применение по назначению включает в себя также соблюдение инструкций по эксплуатации и техническому обслуживанию, приведенных в данной инструкции.

Станок разрешается обслуживать только лицам, которые ознакомлены с его работой и техническим обслуживанием и предупреждены о возможных опасностях.

Необходимо соблюдать установленный законом минимальный возраст.

Используйте станок только в технически исправном состоянии.

При работе на станке должны быть установлены все защитные механизмы и крышки.

Наряду с указаниями по технике безопасности, содержащимися в инструкции по эксплуатации, и особыми государственными предписаниями, необходимо принимать во внимание общепринятые технические правила работы на деревообрабатывающих станках.

Каждое отклоняющееся от этих правил использование рассматривается как ненадлежащее применение, и изготовитель не несет ответственности за повреждения, происшедшие в результате этого. Ответственность несет только оператор.

2.2 Общие указания по технике безопасности

При ненадлежащем использовании деревообрабатывающие станки представляют определенную опасность. Поэтому для безопасной работы необходимо соблюдение общепринятых предписаний по технике безопасности и нижеследующих указаний.



Перед сборкой и работой на станке полностью прочтите и изучите инструкцию по эксплуатации.



Храните инструкцию по эксплуатации рядом со станком, защищая ее от грязи и влаги. При продаже станка передайте инструкцию новому владельцу.

На станке не разрешается производить какие-либо изменения.

Ежедневно перед включением станка проверяйте функционирование и наличие защитных приспособлений.

Необходимо сообщать об обнаруженных дефектах станка или защитных приспособлений и устранять их с привлечением уполномоченных для этого работников.

В таких случаях не проводите на станке никаких работ, обезопасьте станок посредством отсоединения штекера от сети.

Во время работы на станке не носите свободную одежду, спрячьте длинные волосы.

Перед работой на станке снимите галстук, кольца, наручные часы, другие украшения и закатайте рукава выше локтей.

Работайте в специальной защитной обуви, не надевайте повседневную или открытую обувь.

Всегда используйте соответствующие средства индивидуальной защиты:

Не работайте в перчатках.



Прочтите раздел "Безопасная работа" в конце инструкции.

Следите за временем остановки станка, оно не должно превышать 10 секунд.

Убирайте отпиленные или застрявшие части заготовки только после того, как двигатель будет отключен, а станок полностью остановится.

Установите станок таким образом, чтобы было достаточно места для безопасной работы на нем и для манипуляций с заготовками.

Следите за хорошим освещением рабочей зоны.

Станок предназначен для работы в закрытых помещениях и должен быть прочно установлен на твердой горизонтальной поверхности.

Убедитесь, что электрическая проводка не создает помех в процессе работы и об нее нельзя споткнуться.

Позаботьтесь о том, чтобы пол вокруг станка был чистым, без скопления отбракованных заготовок, смазочных материалов и загрязнений.

Будьте бдительны, во время работы не отвлекайтесь.

Будьте разумны. Не работайте на станке, если чувствуете усталость.

Не работайте на станке под воздействием наркотических средств, алкоголя или медикаментов. Учтите, что прием медикаментов может повлиять на ваше поведение.

Никогда не помещайте руки в станок, когда он работает или вращается по инерции.

Запрещается оставлять работающий станок без присмотра. Отключите станок перед тем, как покинуть рабочее место.

Дети и посетители должны находиться на безопасном расстоянии от рабочей зоны.

Не работайте на станке вблизи горячих жидкостей и газов.

Проверьте наличие системы пожаротушения и оповещения о пожарной тревоге, например, место хранения и функционирование огнетушителя.

Не эксплуатируйте станок во влажной среде и не подвергайте воздействию дождя.

Древесная пыль легко воспламеняется, а также может представлять опасность для здоровья.

Древесная пыль некоторых тропических деревьев, а также твердых пород дерева, таких как бук или дуб, классифицируется как канцерогенное вещество.

Всегда используйте подходящую вытяжную установку для отвода пыли.

Перед обработкой удалите из заготовки гвозди и другие инородные тела.

Запрещается работать, если защитные ограждения не установлены на своих местах - серьезный риск получения травмы!

Всегда держите руки на расстоянии от ножевого вала.

Во время работы используйте упор, чтобы заготовка имела твердую опору. При обработке тонких или узких заготовок используйте вспомогательный упор, чтобы руки находились на безопасном расстоянии от ножевого вала.

Всегда устанавливайте защитное ограждение на ту часть ножевого вала, которая не участвует в работе.

Отрегулируйте ограждение ножевого вала в соответствии с размерами заготовки.

При подаче заготовки запрещается помещать руки под ограждение ножевого вала.

Производите обработку только таких заготовок, которые надежно располагаются на столе.

Для строгания заготовок короче 200 мм требуются специальные вспомогательные приспособления (например, шаблон).

Запрещается обрабатывать заготовки, подача которых предполагает слишком близкое расположение рук к ножевому валу.

Не тяните заготовку назад при неустановленном ограждении ножевого вала.

Необходимо соблюдать предписания о минимальных и максимальных размерах заготовки.

Не удаляйте стружку и части заготовки до тех пор, пока станок полностью не остановится.

Всегда обрабатывайте заготовку по всей ее длине.

Всегда используйте острые ножи.

При работе с длинными досками используйте роликовые опоры с обеих сторон станка.

Содержите стол фуговального станка в чистоте, особое внимание уделите удалению остатков древесной смолы.

Подключение и ремонт электрического оборудования станка разрешается проводить только квалифицированным электрикам.



Немедленно производите замену поврежденного или изношенного питающего провода.

Производите наладку и техническое обслуживание станка только при отключении его от источника питания.



2.3 Прочая опасность

Даже при использовании станка в соответствии с правилами могут сохраняться приведенные ниже опасности.

Касание ножевого вала в зоне обработки может стать причиной травмы. Для эффективной защиты ограждение ножевого вала должно быть всегда точно отрегулировано в соответствии с размерами заготовки.

Опасность отскока заготовки. При захвате заготовки вращающимся ножевым валом она может быть отброшена назад к оператору.

Опасность получения травмы от отлетающих заготовок или частей заготовок.

Древесная пыль и стружка могут представлять опасность.

Обязательно надевайте средства индивидуальной защиты, такие, как защитные очки, защитные наушники. Используйте подходящую вытяжную установку.

Опасность поражения электрическим током при неподходящих параметрах сети или поврежденном питающем проводе.

3. Описание станка

3.1 Технические характеристики

Ширина строгания	макс. 150 мм
Размер стола	1215 x182 мм
Высота стола	820 мм
Размер упора	750 x 114 мм
Диапазон наклона упора	+45°/90°/-45°
Глубина строгания	макс. 3 мм
Количество ножей	3
Диаметр ножевого вала	61 мм
Частота вращения вала без нагрузки n_0	4400 об/мин
Количество резов в минуту	13200
Длина ножа	155 мм
Ширина ножа	19 мм
Толщина ножа	3,0 мм
Вес	103 кг

Параметры сети

230 В ~1/нейтраль/заземление	50 Гц
Потребляемая мощность	1500 Вт
Удлинительный провод (H07RN-F):	3x1,5 мм ²
Плавкий предохранитель	16 А

3.2 Уровень шума

Установлен в соответствии со стандартом EN 1807:1999 (погрешность 4 дБ)

Заготовка из древесины хвойных пород:

Ш=100 мм, Д=1000 мм, влажность 8,5%

Уровень акустической мощности (по EN 3746):

Холостой ход 90,0 дБ(А)

В процессе работы 97,5 дБ(А)

Уровень звукового давления (по EN 11202):

Холостой ход 82,9 дБ(А)

В процессе работы 89,7 дБ(А)

Приведенные значения относятся к уровню издаваемого шума и не являются необходимым уровнем для безопасной работы. И хотя между издаваемым шумом и уровнем его интенсивности существует определенная взаимосвязь, это не является обоснованием необходимости дополнительных мер обеспечения безопасности.

Рабочие условия, влияющие на уровень шума, включают в себя продолжительность звуковых колебаний, особенности помещения, другие источники шума и т.д. Например, большое количество работающих станков и выполнение других производственных операций. Значения допустимого уровня шума на рабочем месте могут отличаться в разных странах.

Данная информация должна дать возможность пользователю станка лучше оценить опасность и возможные риски.

3.3 Выделение пыли

Фуговальный станок был проверен на предмет выделения пыли.

При скорости воздушного потока 20 м/с через пылевыпускное отверстие диаметром 100 мм:

Вакуумметрич. давление 600 Па

Объемный расход 1000 м³/ч

Станок соответствует действующему ограничению по выделению пыли в производственном помещении - 2 мг/м³.

3.4 Комплект поставки

Фуговальный узел
Узел упора
Крышка ремня
Ремень
Ограждение ножевого вала
Вытяжной штуцер 100 мм
Стенд

Шаблон для установки ножа
Набор инструментов для сборки
Инструкция по эксплуатации
Перечень запасных частей

4. Транспортировка и запуск

4.1 Транспортировка и установка

Для транспортировки станка используйте вилочный погрузчик или тележку. Убедитесь, что станок в процессе транспортировки защищен от ударов или падения.

Станок предназначен для работы в закрытых помещениях и должен быть прочно установлен на твердой горизонтальной поверхности. При необходимости станок можно прикрутить.

Для удобства транспортировки станок поставляется частично разобранным.

4.2 Сборка

Если при распаковке обнаружены повреждения вследствие транспортировки, немедленно сообщите об этом поставщику. Не запускайте станок в работу!

Утилизируйте упаковку в соответствии с требованиями охраны окружающей среды.

Удалите антикоррозионную смазку с помощью мягкого растворителя.

Установите станок на стенд так, чтобы шкивы располагались на одной стороне, и прикрутите его с помощью поставляемых в комплекте трех специальных болтов и контршайб. Закручивать болты следует снизу (См. Рис. 1).

Существует два способа обеспечения опоры станка:

1. Использование регулируемых ножек, поставляемых в комплекте.
2. Прикручивание станка к полу через две проушины внизу станка.

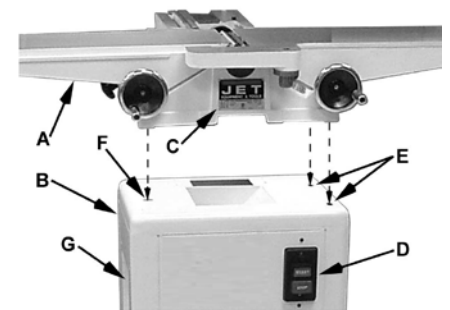


Рис. 1

Установите приводной ремень.

Отрегулируйте натяжение ремня, изменяя положение опорной плиты двигателя.

С помощью 4 винтов и 4 шайб (В, Рис. 2) прикрутите крышку ремня (А, Рис. 2).

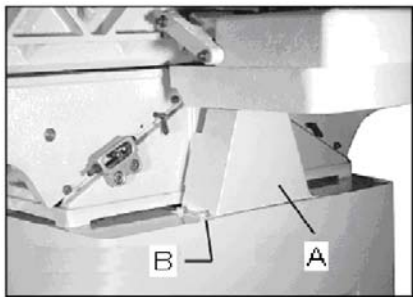


Рис. 2

Смонтируйте узел упора. Вставьте клин (А, Рис. 3) в обработанный паз опорной поверхности упора. Слегка смажьте сопрягаемые поверхности маслом.

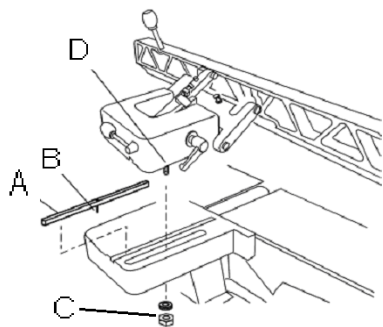


Рис. 3

Прикрутите специальные гайки с плоскими шайбами (С, Рис. 3) и отрегулируйте четкое срабатывание эксцентрикового зажима.

С помощью 4 винтов и 4 шайб (А, Рис. 4) прикрутите вытяжной штуцер.

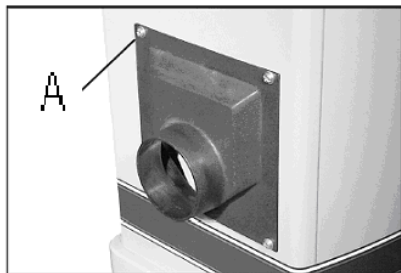


Рис. 4

Установите ограждение ножевого вала (В, Рис. 5) с помощью рукоятки (А, Рис. 5). Максимальный зазор между ограждением ножевого вала и столом не должен превышать 75 мм.

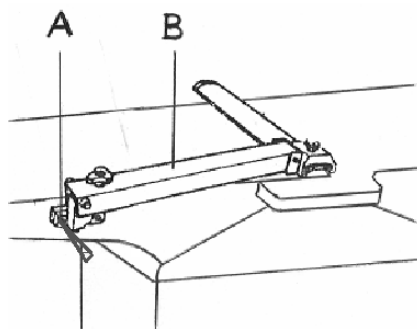


Рис. 5

4.3 Подключение к электросети
Главный питающий провод, а также удлинительные провода должны соответствовать действующим нормам и правилам.

Напряжение сети должно соответствовать требованиям на табличке станка.

В сети должен быть установлен плавкий предохранитель от скачков напряжения на 16 А.

Используйте только соединительные провода с маркировкой Н07RN-F.

Подключение и ремонт электрического оборудования разрешается проводить только квалифицированным электрикам.

4.4 Подключение системы отвода пыли

Перед началом работы станок должен быть подключен к вытяжной установке.

Производительность всасывания через вытяжной штуцер должна составлять 20 м/с. Гибкие шланги должны быть изготовлены из невоспламеняющегося материала и подключены к системе заземления станка.

4.5 Запуск станка

Станок запускается путем нажатия на зеленую кнопку. Красная кнопка на главном переключателе остановит станок.

5. Работа на станке

Правильное рабочее положение:
Встаньте, немного сместившись от центра станка в сторону стола подачи. (Рис. 6).

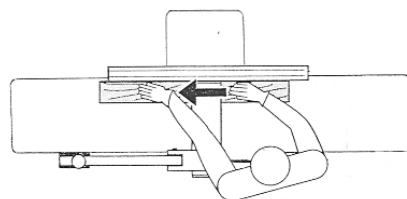


Рис. 6

Обращение с заготовкой:
Подавайте заготовку через стол подачи, собрав пальцы вместе и направляя заготовку ладонями.

Запрещается помещать пальцы под крышку ножевого вала.

Всегда держите руки на достаточном расстоянии от ножевого вала.

Не тяните заготовку назад, если ножевой вал не закрыт защитным ограждением.

Всегда строгайте заготовку по всей ее длине.

Строгание стороны заготовки толщиной до 75 мм:

Положите заготовку вплотную к упору.

Отрегулируйте ограждение ножевого вала по высоте заготовки. При ведении заготовки руки следует проводить над ограждением ножевого вала (Рис. 7).

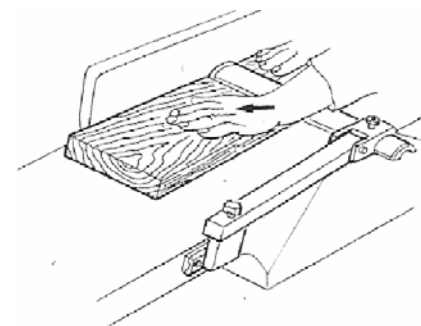


Рис. 7

Строгание торца заготовки (фугование) или обработка заготовки толщиной более 75 мм:

Положите заготовку вплотную к упору.

Отрегулируйте ограждение ножевого вала по ширине заготовки (Рис. 8).

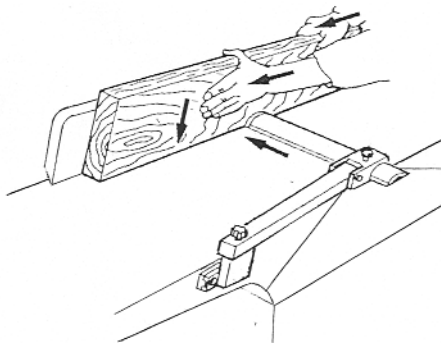


Рис. 8

Отрегулируйте глубину реза с помощью маховиков (D, Рис. 9).

Наденьте два маховика регулировки стола на соответствующие валы и закрутите установочные винты с плоской головкой и шлицем (Рис. 9). Для большинства операций фугования и строгания стол разгрузки (с левой стороны, если стоять к станку лицом) устанавливается наравне с верхней точкой ножей при их вращении. Как показано на Рис. 9, положите на стол разгрузки поперечную линейку и отрегулируйте его высоту так, чтобы лезвия ножей слегка касались линейки при вращении ножевого вала вручную.

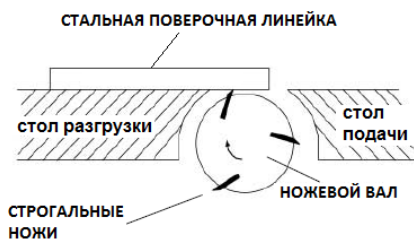


Рис. 9

Обеспечьте дополнительную поддержку длинных заготовок с помощью роликовых опор или удлинения стола.

Указания по работе:

Всегда используйте острые строгальные ножи!

Проверьте заготовку на предмет инородных тел (гвоздей, винтов), а также несросшихся выпадающих сучков.

Подавайте заготовку более толстым концом вперед, вогнутой стороной вниз.

По возможности строгайте заготовку в направлении волокон древесины.

Несколько проходов с меньшим съемом стружки обеспечат более качественную поверхность.

Если работы на станке закончены, отключите станок. Закройте ножевой вал защитным ограждением.

Запрещается обрабатывать заготовки, длина которых составляет менее 200 мм.

Для надлежащего использования станка изучите приложение А "Безопасная работа" (на последней странице данной инструкции)

A1: Стругание, толщина заготовки менее 75 мм

A2: Прифуговка кромок

A3: Стругание узких реек

A4: Стругание короткой заготовки с использованием прижима

6. Замена ножей

Замену ножей можно производить только при вынужденном из розетки главном штепселе! Существует опасность получения травмы, можно порезаться строгальным ножом. При замене ножей надевайте подходящие перчатки.

Сдвиньте крышку ножевого вала вперед, а упор назад.

Полностью открутите четыре болта с квадратной головкой из прижимной планки ножевого вала (работайте в перчатках!).

Сначала снимите ножи, затем прижимную планку.

Очистите все поверхности ножевого вала и планки с помощью подходящего растворителя (не используйте чистящие средства, которые могут разъесть металлические детали).

Используйте только подходящие строгальные ножи, соответствующие техническим характеристиками и стандарту EN 847-1.

Неподходящие, неправильно установленные, изношенные, с трещинами или изогнутые ножи могут расшататься в процессе работы и значительно повысить риск их отскока из вала.

Всегда заменяйте сразу все три ножа.

Прижимные планки ножей абсолютно одинаковые и могут быть установлены в любом порядке.

На переточку можно отправлять только ножи с маркировкой "HSS" (быстрорежущая сталь) или "HS" (твердая сталь)!

При переточке снимайте одинаковое количество материала со всех трех ножей. В противном случае погрешность в балансировке может повредить подшипники.

Минимальная ширина ножа, до которой можно производить переточку - 12 мм.

Используйте только оригинальные запасные части компании Jet.

Установите прижимную планку в канавку ножевого вала. Закрутите четыре болта с квадратной головкой ровно настолько, чтобы можно было вставить строгальные ножи.

Вставьте острый нож и отрегулируйте его положение с помощью прижимной планки так, чтобы он не выступал с края ножевого вала.

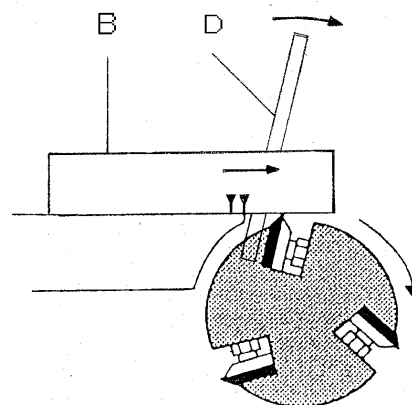


Рис. 10

Отрегулируйте ножи по установочному шаблону (B, Рис. 10), расположив его на столе разгрузки.

При вращении ножевого вала шаблон должен переместиться вместе с ножом ко второй стрелке. Для поворота ножевого вала используйте стержень (D, Рис. 10), поставляемый вместе со станком.

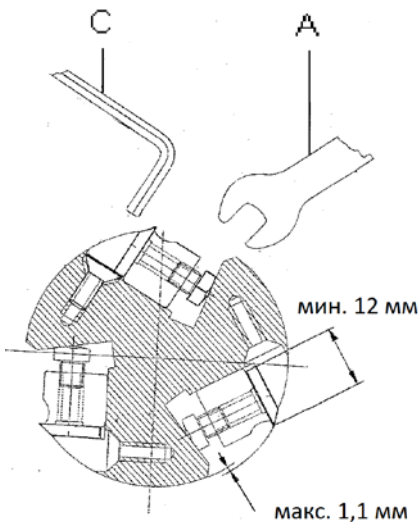


Рис. 11

Микрорегулировку нажимных винтов выполните с помощью 3 мм шестигранного ключа (С, Рис. 11).

При затягивании строгального ножа начните с двух наружных болтов. Не перетягивайте ключ (А, Рис. 11) во время затягивания болтов, не производите затяжку ударами по ключу.

Установите на свои места упор и ограждение ножевого вала.

7. Контроль и техническое обслуживание

Общие указания:

Перед проведением контроля или технического обслуживания прочтите данные указания.

Работы по техническому обслуживанию, очистке и ремонту можно проводить только после того, как двигатель будет отключен и станок полностью остановится.

Выньте главный штепсель из розетки!

Регулярно проводите очистку станка.

Ежедневно проверяйте надлежащее функционирование системы отвода пыли.

Неисправные защитные приспособления должны быть немедленно заменены.

8. Устранение неисправностей

Работы по техническому обслуживанию, очистке и ремонту можно проводить только после того, как двигатель будет отключен и станок полностью остановится. Выньте главный штепсель из розетки.

После завершения работ по очистке, ремонту и техническому обслуживанию незамедлительно установите на свои места все защитные приспособления.

Подключение и ремонт электрического оборудования разрешается проводить только квалифицированным электрикам.

Двигатель не запускается

*Нет тока – проверить соединительные провода и плавкий предохранитель.

*Неисправность переключателя, двигателя или провода – вызвать электрика.

Чрезмерные вибрации станка

*Стенд стоит на неровном полу – отрегулируйте его так, чтобы станок стоял ровно.

*Разный размер ножей – все ножи должны иметь одинаковую ширину.

*Поврежденный нож – немедленно замените комплект ножей.

Неудовлетворительное качество обработанной поверхности

*Изношены ножи – заточите ножи.

*Ножи забиты стружкой – удалите стружку.

*Слишком глубокий рез – произведите обработку в несколько проходов.

*Строгание против волокон – строгайте заготовку в противоположном направлении.

*Неоднородная заготовка
*Слишком высокая влажность древесины.

Рез с "завалом" с краю

*Не обеспечена опора длинных досок – используйте роликовую опору.

*Изношены ножи – заточите ножи.

*Ножи установлены слишком высоко – установите стол разгрузки выше.

Затруднена регулировка стола

*Недостаток смазки – смажьте соединение типа ласточкин хвост и винты.

Низкая мощность

*Проскальзывание ремня двигателя – натяните или замените ремень.

*Скопления смолы на столах – очистите и нанесите воск на поверхность столов.

9. Защита окружающей среды

Защищайте окружающую среду.

Станок содержит ценные материалы, которые могут быть восстановлены или утилизированы. Пожалуйста, утилизируйте станок в специально предназначенных местах.



Данный символ обозначает отдельный сбор отходов электрического и электронного оборудования, предусмотренный директивой ЕС об утилизации данных видов оборудования (Директива 2012/19/ЕС) и имеет силу только на территории Европейского пространства.

10. Безопасная работа

См. приложение А (на последней странице данной инструкции)

A1: Строгание, толщина заготовки менее 75 мм

A2: Прифуговка кромок

A3: Строгание узких реек

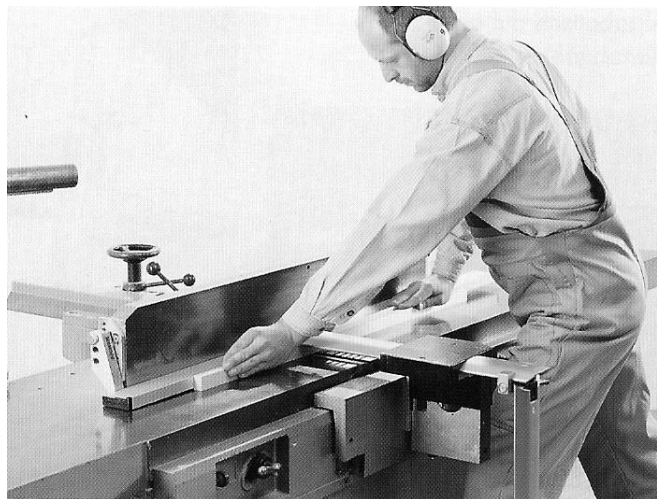
A4: Строгание короткой заготовки с использованием прижима

Приложение А

A1



A3



A2



A4

