

STALEX

Руководство по эксплуатации и перечень запчастей



МОДЕЛЬ: C0636N

Содержание

Введение	3
1. Правила техники безопасности при эксплуатации токарных станков	4
2. Техническая спецификация токарного станка (С0636N)	6
3. Конструкционные обозначения	7
4. Распаковка и установка	8
4.1. Распаковка	8
4.2. Очистка	8
4.3. Установка	8
5. Смазка	8
5.1. Передняя бабка	8
6. Проведение испытания	10
6.1. Операционные знаки	10
6.2. Управление скоростью шпинделя	11
7. Выбор резцы и подачи	12
7.1. Выбор резцы и подачи	12
7.2. Таблица подачи и резцы	12
7.3. Операция нарезания резцы	16
8. Управление электрической цепью	18
9. Зажимные патроны и установка зажимных патронов	20
10. Техническое обслуживание	21
10.1. Центрирование токарного станка	21
10.2. Седло регулировочной планки	21
10.3. Поперечные салазки	21
10.4. Крестовый суппорт	22
10.5. Гайка поперечных салазок	22
10.6. Жажим станины задней бабки	22
11. Станина в сборе (1/2)	23
11. Станина в сборе (2/2)	24
12. Передняя бабка в сборе (1/3)	28
12. Передняя бабка в сборе (2/3)	29
12. Передняя бабка в сборе (3/3)	30
13. Управление редуктором (1/3)	34
13. Управление редуктором (2/3)	37
13. Управление редуктором (3/3)	38
14. Фартук станка	39
15. Поперечные салазки и крестовой суппорт (1/2)	43
15. Поперечные салазки и крестовой суппорт (2/2)	44
16. Задняя бабка в сборе (1/2)	47
16. Задняя бабка в сборе (2/2)	48
17. Фиксированный и подвижный люнеты	50
18. СОЖ	52

Введение

Для эффективной и надлежащей эксплуатации, а также для продления срока эксплуатации станка, всем операторам перед началом работы рекомендуется внимательно ознакомиться с инструкцией настоящего Руководства.

Большинство операторов считают, что, исходя из их собственного опыта, они могут обращаться с машиной должным образом и собираются пренебречь важной информацией, изложенной в данной брошюре. Во всяком случае, по опыту производителя можно сказать, что большинство поломок происходит по причине игнорирования инструкций данного Руководства. Несмотря на то, что покупатель получает годовую гарантию на возмещение ущерба, который был вызван материальным или функциональным дефектом станка, производитель не несет никакой ответственности за любой ущерб, возникший в результате неправильной эксплуатации.

В то же время, помимо технической спецификации, оператор должен также в полной мере и глубоко понимать характер, функционирование и техническое обслуживание данного станка перед его запуском.

В целом, в дополнение к описанию, изложенному в следующей главе, пользователю предлагается учесть следующие моменты:

1. Во избежание влияния на точность работы станка никогда не устанавливайте машину под прямое воздействие солнечных лучей или там, где может излучаться тепло.
2. Используйте только рекомендованное смазочное масло.
3. Выполняйте очистку станка каждый раз при завершении работы, или накрывайте ее крышкой для предотвращения попадания пыли.
4. Попытайтесь удалить стружку или пыль, особенно в канавках станка. Держите станок в максимальной чистоте, в обратном случае на нем появятся царапины.
5. Всякий раз, когда пазы станка повреждаются при попадании в них посторонних предметов, никогда не пытайтесь переместить фартук станка. Для возобновления работы фартука необходимо выполнить его ремонт.

Надеемся, что данное Руководство по эксплуатации может оказать большую помощь и обеспечить пользователю более удобную эксплуатацию станка. Содержание настоящего Руководства является наилучшим решением, основанным на многолетнем промышленном опыте производителя и опыте эксплуатации. Производитель всегда стремится соответствовать политике постоянного совершенствования качества для пользователя.

1. Правила техники безопасности при эксплуатации токарных станков

Техника безопасности – это сочетание здравого смысла и бдительности оператора в любое время эксплуатации токарного станка. Изучите данные правила техники безопасности и общие правила техники безопасности перед эксплуатацией и храните их для будущего использования.

(1) Не закрепляйте компонент инструментами, на которых есть смазка или масло. Плотно закрепляйте все элементы.

Не пытайтесь удерживать те элементы, которые слишком неудобны или слишком трудны для удержания.

Не удерживайте те элементы, которые являются слишком тяжелыми для станка. Знайте, как правильно удерживать элементы при подъеме.

(2) Обязательно удалите масло или смазку с ручных инструментов, рычагов и ручек. Убедитесь, что текстура поверхности ручного инструмента или рукоятки рычага подходит для правильного безопасного контакта с рукой.

(3) Надежно закрепите ручные инструменты и рукоятки рычагов.

Всегда выбирайте правильный ручной инструмент и соответствующее положение захвата на рукоятке рычага.

Не используйте ручные инструменты или рукоятки рычага в неудобном положении. Не прилагайте чрезмерное усилие.

(4) Всегда используйте рекомендуемое положение захвата для ручных инструментов и ручек.

(5) Не допускайте попадания поворотного или ручного инструмента в зажимной патрон или другое удерживающее устройство.

(6) Не используйте сломанные инструменты, инструменты со сколами или дефектные инструменты.

(7) Убедитесь в том, что заготовка не сможет перемещаться в зажимном патроне или другом зажимном устройстве

(8) Остерегайтесь заготовок неправильной формы.

(9) Остерегайтесь больших заусенцев на заготовках.

(10) Всегда выбирайте правильный инструмент для работы.

(11) Не оставляйте работающую машину без внимания.

(12) Не пользуйтесь инструментами без ручек.

(13) При необходимости поддерживайте заготовку при помощи зажимных патронов, люнетов и центрирующих приспособлений.

(14) Правильно располагайте инструмент в головках торцового ключа и в шлицах винтов.

(15) Остерегайтесь препятствий, которые мешают выполнить полную затяжку винтов - убедитесь в том, что винт туго затянут.

(16) Избегайте спешки при выполнении работ.

(17) Никогда не пользуйтесь инструментами неправильного размера, если инструмент правильного размера недоступен или не может располагаться в магазине.

(18) Не перемещайте предохранительные кожухи, если станок включен.

(19) Не подставляйте руку или тело на пути движущихся объектов. Остерегайтесь перемещать детали токарного станка, которые могут упасть.

Будьте внимательны при движениях рукой или тела по отношению к токарному станку.

Остерегайтесь держать руками инструмент или другие детали, вставленные или прикрепленные к зажимному патрону или заготовке.

Следите за тем, чтобы руки или другие части тела не попали в зажимной патрон или заготовку.

(20) Остерегайтесь внезапного перемещения рычагов или включения питания.

(21) Пользователь обязан знать функции всех без исключения элементов управления.

- (22) Никогда не кладите руки на патрон или заготовку для того, чтобы остановить вращение шпинделя.
- (23) Убедитесь, что питание выключено в том случае, когда токарный идентификатор не используется в течение некоторого времени.
- (24) Перед тем, как начать работу, подождите остановки зажимного патрона.
- (25) Всегда проверяйте область патрона на предмет патронных ключей и ослабленных элементов.
- (26) Никогда не запускайте шпиндель с патронным ключом в патроне.
- (27) Не допускайте того, чтобы отвлекающие факторы мешали работе с токарным станком. Не разговаривайте во время эксплуатации токарного станка.
- (28) Остерегайтесь опасности, которую несет в себе токарный станок в тот момент, когда вы обращаете внимание на другие аспекты работы токарного станка, например, при работе задней бабки.
- (29) Запрещено ношение и нахождение в свободной одежде рядом с вращающимися частями токарного станка.
- (30) Запрещено ношение и нахождение с распущенными волосами рядом с вращающимися частями токарного станка.
- (31) Остерегайтесь выполнения другой операции в непосредственной близости от вращающихся деталей на токарном станке.
- (32) Всегда следите за процедурами опиловки и снятия заусенцев.
Всегда обращайтесь внимание на напильник или инструменты для удаления заусенцев рядом с зажимным патроном, напильники и инструменты для удаления заусенцев могут попасть на зажимной патрон.
- (33) При размещении датчиков на элементах, зажатых в зажимном патроне убедитесь в том, что токарный станок находится в нейтральном положении.
- (34) При использовании датчиков на станке убедитесь в том, что электродвигатель не работает.
- (35) Перед работой на токарном станке всегда надевайте СИЗ.
При работе на токарном станке даже на короткое время всегда надевайте правильные СИЗ.
При работе на токарном станке никогда, даже на короткое время, не снимайте СИЗ.
Носите СИЗ правильно.
Вы обязаны знать, как правильно носить СИЗ.
- (36) Остерегайтесь материала, отлетающего от токарных станков.
- (37) Пользуйтесь предохранительными кожухами в месте эксплуатации. Вы должны знать, как правильно устанавливать и прикреплять предохранительных кожухи. Никогда не используйте неправильный предохранительный кожух.
- (38) (a) Когда зажимной патрон и заготовка находятся в движении, никогда не протягивайте руки под или вокруг заготовки для того, чтобы выполнить регулировку.
(b) Никогда не протягивайте руки над, под или вокруг заготовки для того, чтобы что-либо исправить.
(c) Всегда помните, где вы оставили свои инструменты во время настройки.
(d) Никогда не протягивайте руки над, под или вокруг заготовки для перемещения инструмента / токарного станка в другое положение вручную.
(d) Никогда не протягивайте руки над, под или вокруг заготовки для того, чтобы затянуть деталь токарного станка.
(f) Никогда не протягивайте руки над, под или вокруг заготовки для того, чтобы удалить мелкую металлическую стружку.
- (39) Вы обязаны знать правильную процедуру применения нагрузок. Никогда не прилагайте усилий, находясь в неудобном положении.
- (40) Никогда не устанавливайте слишком большую для станка заготовку.
- (41) Никогда не устанавливайте слишком большую заготовку для обработки оператором.

- (42) Используйте оборудование, необходимое для обработки детали.
- (43) Никогда не прилагайте чрезмерного усилия к комплектующим или рычагу управления.
- (44) Закрепляйте все заготовки.
- (45) Закрепляйте все тиски, гайки, болты и фиксаторы.
- (46) Никогда не снимайте стружку за пределами мощности токарного станка.
- (47) Никогда не прилагайте чрезмерное усилие при полировке, припиловке и снятии заусенцев.
- (48) Всегда используйте соответствующий ручной инструмент для удаления мелкой металлической стружки. Никогда не спешите при удалении мелкой металлической стружки, будьте внимательны при удалении стружки, намотавшейся вокруг зажимного патрона или заготовки.
- (49) Никогда не выполняйте смену зубчатых передач, передвигая их вручную.
- (50) Остерегайтесь падения инструментов / деталей токарного станка на элементы управления станком.

2. Техническая спецификация токарного станка (C0636N)

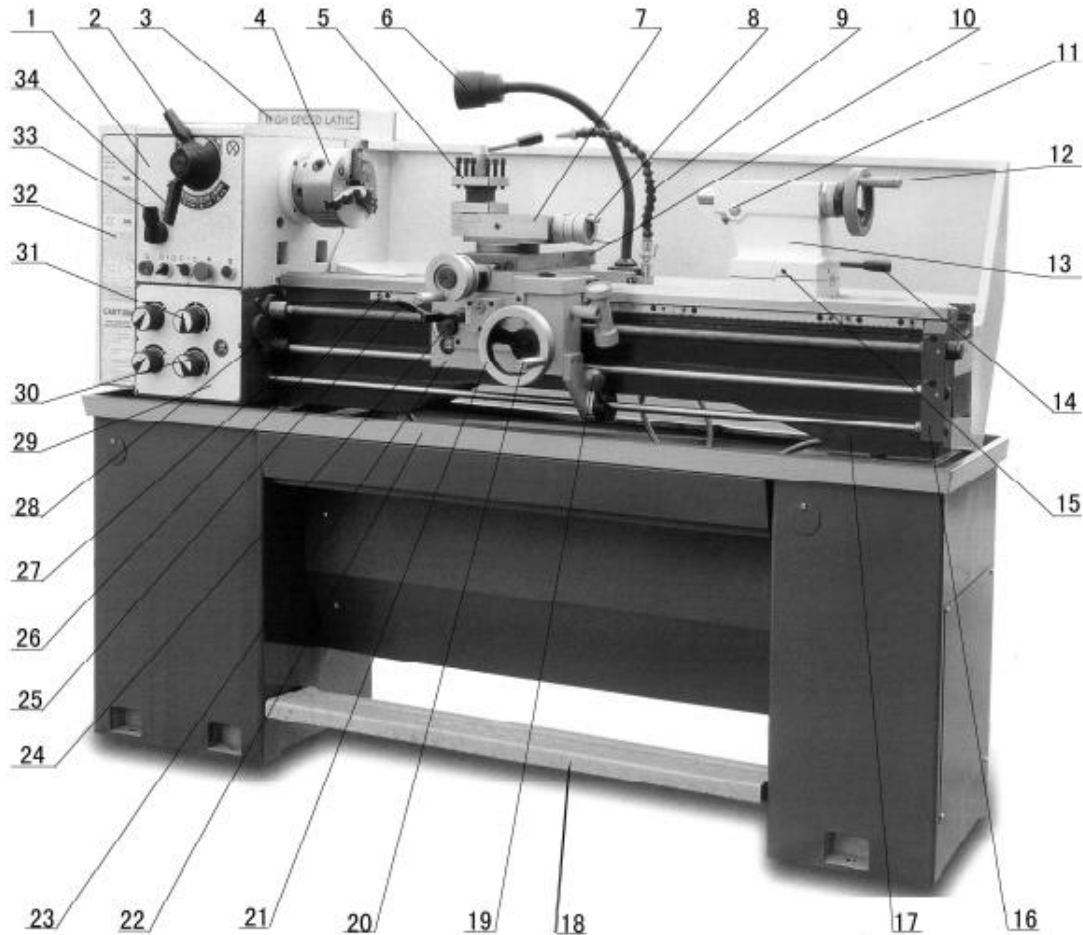
Настольные токарные станки особенно подходят для цехов машинной обработки, инструментальных цехов и ремонтных мастерских для машинной обработки заготовок валов, шпинделей, патрубков и дисков среднего или большого размеров. Они также могут использоваться для нарезки дюймовой, поперечной и модульной резьбы, обладая компактной конструкцией и разумной компоновкой, такие токарные станки могут очень хорошо выполнять резку. Токарные станки являются легкими в эксплуатации, удобными в ремонте, обладают высокой производительностью и низким уровнем шума.

Техническая спецификация

Максимальный диаметр обработки над станиной	360 мм
Максимальный диаметр обработки над люнетом	223 мм
Максимальный диаметр обработки	502 мм
Высота центров	179 мм
Расстояние между центрами	750/1000 мм
Ширина станины	187 мм
Высота станины	290 мм
Мощность электродвигателя	1,5 кВт
Напряжение	380 В
Диаметр отверстия шпинделя	52 мм
Система эксцентрикового зажима	D1-5
Скорость шпинделя	70 – 2000 об/мин
Конус шпинделя	MT № 6
Поперечное перемещение салазок	160 мм
Перемещение верхней части салазок	95 мм
Диаметр ходового винта	22 мм
Диаметр распределительного штока	19 мм
Режущий инструмент (макс. сечение)	16 мм×16 мм
Дюймовая резьба	4-56 резьба на дюйм
Метрическая резьба	0,4-7 мм
Продольная подача	0,052-1,392 мм/об
Поперечная подача	0,014-0,380 мм/об

Диаметр пиноли задней бабки и конуса.....	32 мм № 3
Вес (прибл.).....	1000 м
	Вес нетто (кг) 510
	Вес брутто (кг) 600
Размер в упаковке (см).....	193x76x160

3. Конструкционные обозначения



- | | |
|------------------------------------|-------------------------------------|
| 1. Передняя бабка | 18. Ножной тормоз |
| 2. Селектор скорости | 19. Рычаг управления шпинделем |
| 3. Электрическая панель управления | 20. Маховик продольного перемещения |
| 4. 3-х кулачковый патрон | 21. Рычаг продольного перемещения |
| 5. Резцедержатель | 22. Поддон для стружки |
| 6. Рабочая лампа | 23. Фартук станка |
| 7. Крестовый суппорт | 24. Селектор оси подачи |
| 8. Ручка крестового суппорта | 25. Рычаг включения резьбонарезания |
| 9. Сопло подачи СОЖ | 26. Стойка |
| 10. Поперечные салазки | 27. Управляющая штанга |
| 11. Жажим выдвигного шпинделя | 28. Направляющий винт |
| 12. Ручка траверсы пиноли | 29. Редуктор |
| 13. Задняя бабка | 30. Селектор коробки подач |
| 14. Рычаг зажима задней бабки | 31. Селектор коробки подач |
| 15. Винт переключения задней бабки | 32. Крышка редуктора |
| 16. Корпус суппорта | 33. Селектор направления подачи |
| 17. Станина | 34. Рычаг селектора скорости |

4. Распаковка и установка

4.1. Распаковка

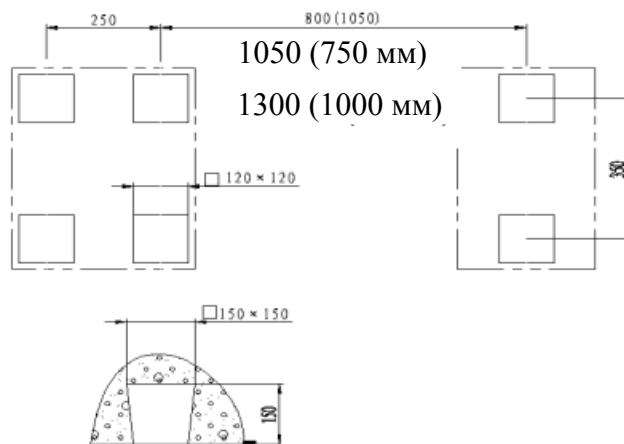
Выгрузите машину при помощи такелажа, используя зажимные пластины и рым-болты. Держите машину в равновесии, перемещая заднюю бабку, а станину сдвигайте вправо. Избегайте использования строп, так как они могут повредить распределительный шток и направляющий винт. Аккуратно поднимите токарный станок и мягко поместите его на пол или на верстак.

4.2. Очистка

Перед эксплуатацией станка, при помощи керосина (парафина) или уайт-спирта удалите антикоррозийное покрытие или смазку со всех направляющих скольжения и зубчатой передачи. Не используйте разбавитель лака или другие щелочные растворители. Сразу же после очистки нанесите масло на все полированные поверхности станка. Нанесите масло или смазку на все сменные зубчатые передачи.

4.3. Установка

Поместите токарный станок на прочный фундамент. Наилучшим фундаментом для токарного станка является цементный пол. (При необходимости используйте рабочий подрамник). Убедитесь в наличии достаточного свободного места вокруг токарного станка для легкости его эксплуатации и проведения технического обслуживания. Пользуйтесь точным уровнем, выставив его на направляющих станины для выполнения дальнейшей регулировки состояния уровня, затем равномерно затяните болты фундамента, и, наконец, перепроверьте состояние уровня.



5. Смазка

Перед началом эксплуатации станка, выполните проверку смазки, изложенную ниже.

5.1. Передняя бабка

Подшипник передней бабки необходимо погрузить в масляную ванну. Убедитесь в том, что уровень масла достигает три четверти масломерного стекла.

Для замены масла снимите торцевую крышку и сменную зубчатую передачу с поворотной рамой. Спустите масло, вынув масляную пробку в нижней части передней бабки. Для заливки масла снимите крышку передней бабки.

Регулярно проверяйте уровень масла. Первая замена масла должна выполняться через 3 месяца, в дальнейшем меняйте масло раз в год.

5.2. Редуктор

Для того, чтобы добраться до пробки заливочного отверстия уберите торцевую крышку. Регулярно заливайте масло Shell в данное отверстие до отметки уровня масла на масломерном стекле. Первая замена масла должна выполняться через три месяца, в дальнейшем меняйте масло раз в год.

5.3. Фартук станка

Через пробку заливочного отверстия с правой стороны фартука станка залейте масло Shell в масляную ванну. Регулярно проверяйте уровень масла через масломерное стекло, которое находится в передней части фартука. Первая замена масла должна выполняться через три месяца, в дальнейшем меняйте масло раз в год.

Для замены масла спустите масло, вытащив пробку сливного отверстия, находящуюся в нижней части фартука станка.

5.4. Сменная зубчатая передача


Раз в месяц смазывайте сменную зубчатую передачу тонким слоем машинного масла.

5.5. Другие детали станка

На кронштейне ведущего вала зубчатой передачи, маховике на фартуке станка, продольных и поперечных салазках, резьбоуказателе, задней бабке и кронштейне имеются и другие смазочные точки, периодически вводите туда несколько капель масла шприцом для консистентной смазки. Два раза в месяц смазывайте червячный винт фартука токарного станка и червячный редуктор, маточную гайку и направляющий винт. Раз в день наносите тонкий слой масла на направляющую станины и все другие полированные детали, такие как пиноль задней бабки, распределительный шток и т.д.

6. Панель управления

6.1. Операционные знаки

 Красный Зеленый	Питание Зеленый: включено Красный: выключено	 Красный Зеленый	Смазочно-охлаждающая жидкость (СОЖ) Зеленый: включено Красный: выключено
	Маточная гайка открыта		Маточная гайка закрыта
	Метрическая резьба		Дюймовая резьба
	Правосторонняя резьба и продольная подача в сторону передней бабки (рисунок слева)	Левосторонняя резьба и продольная подача в сторону передней бабки (рисунок справа)	
		Включена продольная подача (вверх). Обе продольные подачи отключены (центр). Отключена поперечная подача (вниз)	OIL
	Электрическое управляющее устройство (Опасно)		Не меняйте скорость при работе станка
	Сигнальная лампа		ТОЛЧКОВАЯ ПОДАЧА СТОП

6.2. Управление скоростью шпинделя

(А). Идентификация перед началом эксплуатации

Проверьте нанесение смазки, как указано выше.

При вращении главного шпинделя, приводятся в действие редуктор и подающие оси сторон станины. Переключатель перемещения вперед/назад должен быть в нейтральном положении. Ручки селектора подающей оси и селектора подачи/резьбы находятся в отключенном состоянии. В таких условиях можно управлять вручную как маховиком продольного перемещения, так и ручкой поперечного хода.

(В). Вращение главного шпинделя

Режимы вращения главного шпинделя выбираются при помощи переключателя перемещения вперед/назад.

(С). Скорость главного шпинделя

Скорость главного шпинделя выбирается при помощи селектора скорости (высокой/низкой) (2) и четырехходового селектора скорости (34). Существуют 4 разные позиции для высокой и низкой скорости. Для выбора правильной скорости, см. диаграмму скорости. Можно получить четыре скорости согласно с диаграммой, когда селектор (2) выставлен в режим «high» («высокая скорость»).

Никогда не меняйте скорость до полной остановки электродвигателя!

Регулировку скорости можно сопровождать ручным вращением главного шпинделя.

(D). Приработка

Приработка должна выполняться на самой максимально низкой скорости шпинделя. Дайте станку проработать на максимально низкой скорости в течение двадцати минут, затем проверьте станок на предмет неисправностей. Если все в порядке, постепенно увеличивайте скорость работы станка.

(E). Эксплуатация

Пользуйтесь только зажимными патронами высокой линейной скорости.

Максимальная скорость шпинделя диска зажимного патрона составляет 255 мм, диаметр не должен превышать 1255 об/мин. В том случае, когда функции нарезки резьбы или автоматической подачи не используются, селектор подачи / резьбы должен быть выставлен в нейтральное положение для того, чтобы обеспечить отключение направляющего винта и распределительного штока. Во избежание нежелательного износа, резьбоуказатель должен быть выведен из зацепления с направляющим винтом.

7. Выбор резьбы и подачи

7.1. Выбор резьбы и подачи

Все режимы подачи и резьбы указаны в таблицах подачи и резьбы, которые прикреплены к передней и внутренней сторонам крышки редуктора (32), выбор режимов выполняется при помощи выставления ручек четырехходового селектора (30), (31) и т.д.

(А). Операция ручной подачи

Перемещение каретки выполняется при помощи маховика управления продольным перемещением (21), поперечное скольжение – при помощи ручки поперечного перемещения, а крестовых салазок – при помощи ручки поперечного крестового суппорта (8), каретка закрепляется путем поворота винта замка каретки по часовой стрелке.

(В). Замена сменных зубчатых передач

Сначала снимите торцевую крышку, затем ослабьте шестигранную гайку запорного болта и запорный винт поворотной рамы для выполнения замены трансмиссионного вала редуктора другим редуктором. Замена приводной зубчатой передачи выполняется путем ослабления гайки приводного вала 120Т и 127Т, в обоих случаях это необходимо для того, чтобы боковой зазор находился между зубчатыми передачами.

Для нарезания специальных резьб, которые не входят в таблицу резьб, инженерный отдел производителя может указать наиболее удобный способ замены необходимой зубчатой передачи.

(С). Автоматическая работа подачи и замена

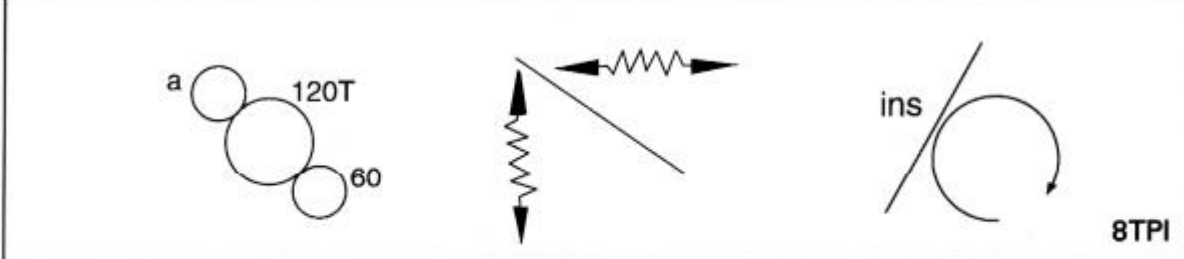
Убедитесь в том, что сменная зубчатая передача 30Т на трансмиссионном вале и приводной вал 60Т установлены на средней зубчатой передаче 127Т, как показано в таблице подачи и резьб. Для того, чтобы включить селектор направления подачи (33) с левой или с правой стороны в соответствии с направлением подачи, которая необходима пользователю и установить селектор подачи / резьбы (31) в «любом» положении, необходимо убедиться в том, что селекторная ручка подачи (2), (30) включена, таким образом будет вращаться распределительный шток. При выдвинутом и поднятом вверх селекторе подачи оси (24) на фартуке станка можно получить продольную и поперечную подачу путем нажатия на селектор и опускании его вниз (до начала работы с селектором подающей оси убедитесь в том, что рычаг включения резьбонарезного инструмента (25) находится в отключенном положении).

Направление подачи можно менять включением селектора направления подачи (существует 32 вида скоростей подачи, каждую продольную и поперечную подачу можно получить при помощи ручек селектора подачи (31), (30) и т.д.).

7.2. Таблица подачи и резьб.

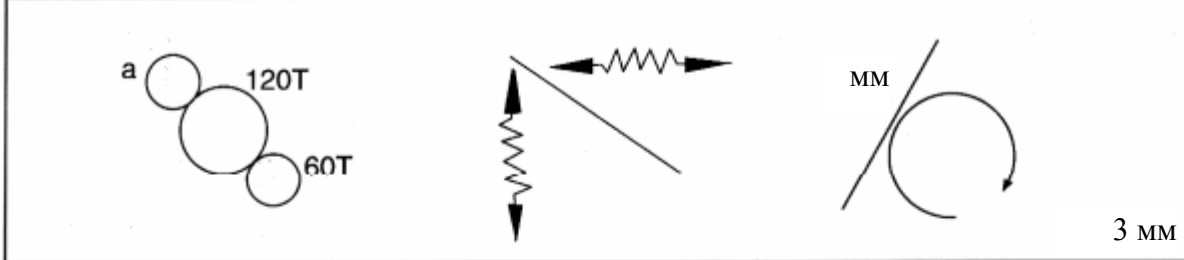
(А). Таблица подачи

(а) Таблица продольной и поперечной подачи для дюймового токарного станка



a		60T				30T			
РЫЧАГ		T	S	R	V	T	S	R	V
A	D	.0548 .0187	.0512 .0175	.0411 .0140	.0328 .0112	.0274 .0094	.0256 .0087	.0205 .0070	.0164 .0056
B	D	.0274 .0094	.0256 .0087	.0205 .0070	.0164 .0056	.0137 .0047	.0128 .0044	.0102 .0035	.0082 .0028
A	C	.0137 .0047	.0128 .0044	.0102 .0035	.0082 .0028	.0069 .0024	.0064 .0022	.0051 .0017	.0041 .0014
B	C	.0069 .0024	.0064 .0022	.0051 .0017	.0041 .0014	.0034 .0012	.0031 .0011	.0025 .0009	.0020 .0007

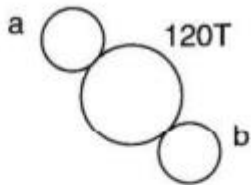
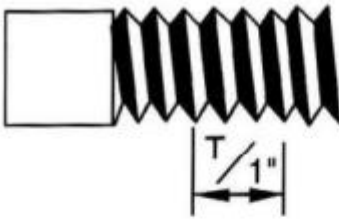
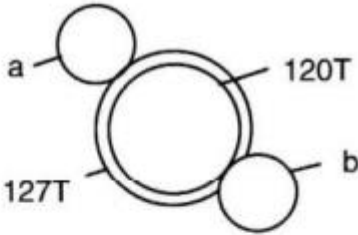
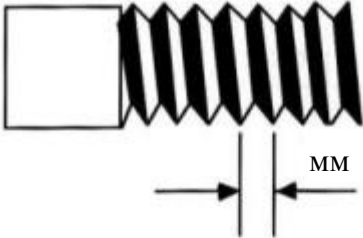
(б) Таблица продольной и поперечной подачи для метрического токарного станка



a		60T				30T			
РЫЧАГ		T	S	R	V	T	S	R	V
A	D	1.392 .380	1.300 .351	1.044 .282	.835 .226	.696 .188	.650 .175	.522 .141	.418 .113
B	D	.696 .188	.650 .176	.522 .141	.418 .113	.348 .094	.325 .088	.261 .070	.208 .056
A	C	.348 .094	.325 .088	.261 .070	.208 .056	.174 .047	.162 .044	.130 .035	.104 .028
B	C	.174 .047	.162 .044	.130 .035	.104 .028	.087 .024	.081 .022	.065 .017	.052 .014

(В). Таблицы резьб

(а) Таблицы резьб для дюймового направляющего винта

										8TPI
a		60	60	60	60	40	40	56	40	60
b		60	54	57	60	44	46	54	52	63
РЫЧАГ		4	1	1	1	1	1	2	1	3
		V	V	V	V	V	V	V	V	V
A	D	4	4 1/2		5	5 1/2		6	6 1/2	7
B	D	8	9	9 1/2	10	11	11 1/2	12	13	14
A	C	16	18	19	20	22	23	24	26	28
B	C	32	36	38	40	44	46	48	52	56
										8TPI
a		56	60	60	30	60	60	30	60	56
b		60	60	60	60	60	60	60	60	63
РЫЧАГ		4	1	3	4	1	3	1	3	3
		R	R	S	T	V	R	T	V	V
A	D	7.0	6.0		5		4.5	4.0		
B	D	3.5	3.0		2.5		2.25	2.0	1.8	1.6
A	C	1.75	1.5	1.4	1.25	1.2		1.0	0.9	0.8
B	C		0.75	0.7		0.6		0.5	0.45	0.4

(b) Таблицы резьб для метрического направляющего винта

3 мм										
a		56	60	60	30	60	60	30	60	56
b		60	60	60	60	60	60	60	60	63
РЫЧАГ		4	1	3	4	1	3	1	3	3
		R	R	S	T	V	R	T	V	V
A	D	7.0	6.0		5		4.5	4.0		
B	D	3.5	3.0		2.5		2.25	2.0	1.8	1.6
A	C	1.75	1.5	1.4	1.25	1.2		1.0	0.9	0.8
B	C		0.75	0.7		0.6		0.5	0.45	0.4
3 мм										
a		60	60	60	60	40	40	56	40	60
b		60	54	57	60	44	46	54	52	63
РЫЧАГ		4	1	1	1	1	1	2	1	3
		V	V	V	V	V	V	V	V	V
A	D	4	4 1/2		5	5 1/2		6	6 1/2	7
B	D	8	9	9 1/2	10	11	11 1/2	12	13	14
A	C	16	18	19	20	22	23	24	26	28
B	C	32	36	38	40	44	46	48	52	56

7.3. Операция нарезания резьбы

Для получения желаемой резьбы, необходимо установить все правильные сменные зубчатые передачи в строгом соответствии с диаграммой, невыполнение этого требования приведет к нарезанию неправильных резьб.

Поверните направляющий винт, выставляя селектор подачи / резьбы в любое положение и убедитесь в том, что включена ручка селектора подачи. Опустите вниз рычаг включения резьбонарезного инструмента (25), и он включит направляющий винт для того, чтобы получить продольное перемещение каретки, а именно, подачу нарезания резьбы. Убедитесь в том, что селектор подачи оси отключен (находится в нейтральном положении) до начала работы рычага включения резьбонарезного инструмента (25), поскольку там находится блокирующий механизм между включением автоматической подачи и включением резьбонарезного инструмента.

Направление нарезания резьбы можно выбрать, вращая селектор направления подачи (33) передней бабки. Токарный станок обладает 31 режимом шагов резьбы, каждый из них является дюймовым и 26 режимами метрических шагов резьбы, которые можно получить путем вращения ручек селектора подачи.

(А). Резьбоуказатель

Резьбоуказатель установлен с правой стороны фартука станка; данный резьбоуказатель используется для нарезания резьбы при включенном направляющем винте.

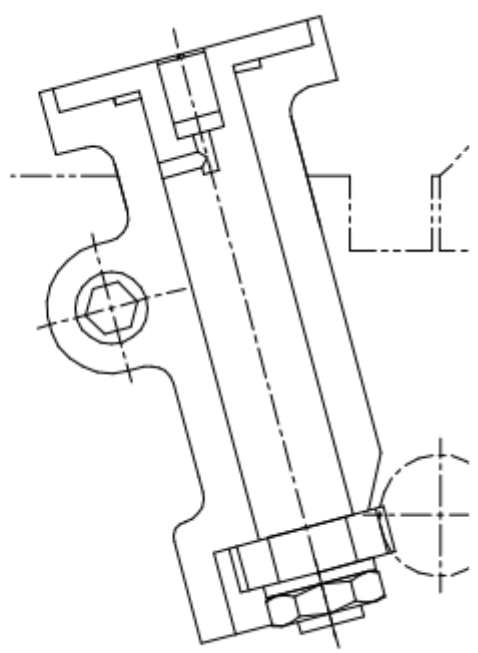
Для достижения минимального износа резьбоуказатель должен быть отключен путем поворота шестеренного вала, выведенного из зацепления с направляющим винтом, в том случае, когда резьбоуказатель не используется.

Для достижения минимального износа резьбоуказатель должен быть отключен путем поворота

шестеренного вала, выведенного из зацепления с направляющим винтом, в том случае, когда резьбоуказатель не используется. Дюймовая резьба на станках с дюймовыми направляющими винтами или метрическая резьба на станке с метрическими направляющими винтами.

Для таких резьб рекомендуется использование резьбоуказателя, это позволяет включать

ТАБЛИЦА					
Т.Р.І	МАСШ ТАБ	Т.Р.І	МАСШ ТАБ	Т.Р.І	МАСШ ТАБ
4	1-4	13	1	44	1-4
4 $\frac{1}{2}$	1	14	1.3	46	1.3
4		16	1-8	48	1-8
5	1	18	1.3	52	1-4
5 $\frac{1}{2}$	1	19	1	56	1-8
5	1.3	20	1-4	64	1-8
6 $\frac{1}{2}$	1	22	1.3	72	1-8
7	1	23	1	76	1-4
8	1-8	24	1-8	80	1-8
9	1	26	1.3	88	1-8
9 $\frac{1}{2}$	1	28	1-4	92	1-8
10	1.3	32	1.3	96	1-8
11	1	36	1-4	104	1-8
11 $\frac{1}{2}$	1	38	1.3	112	1-8
12	1-4	40	1-8		



маточную гайку направляющего винта на торцах каждого прохода нарезания резьбы, при условии, что они будут повторно включены согласно с таблицей резьбоуказателя, прикрепленной с левой стороны фартука станка.

(1) Станки с дюймовым направляющим винтом (только для дюймовых резьб).

На таблице показаны:

Резьба на дюйм: резьбы на дюйм, которые необходимо нарезать.

Масштаб: набор цифр при которых может включаться маточная гайка направляющего винта.

(2) Станки с метрическим направляющим винтом (только для метрических резьб).

На таблице показаны:

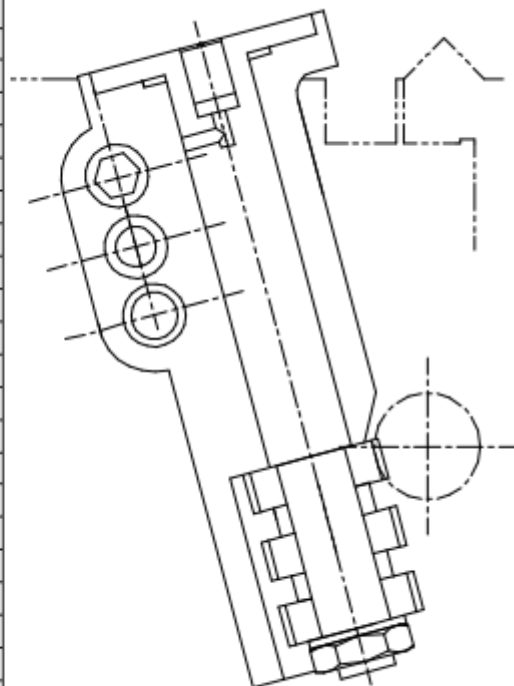
В колонке 1: миллиметровые шаги, которые необходимо нарезать.

28Т, 30Т, 32Т: Количество зубьев в «бесшаговой зубчатой передаче», настроенное для входа в зацепление с направляющим винтом (это выбирается из комплекта, который хранится в нижней части цифрового шпинделя)

Деление шкалы:

Набор цифр при котором материнская гайка может быть включена под номером зубца в бесшаговой зубчатой передаче.

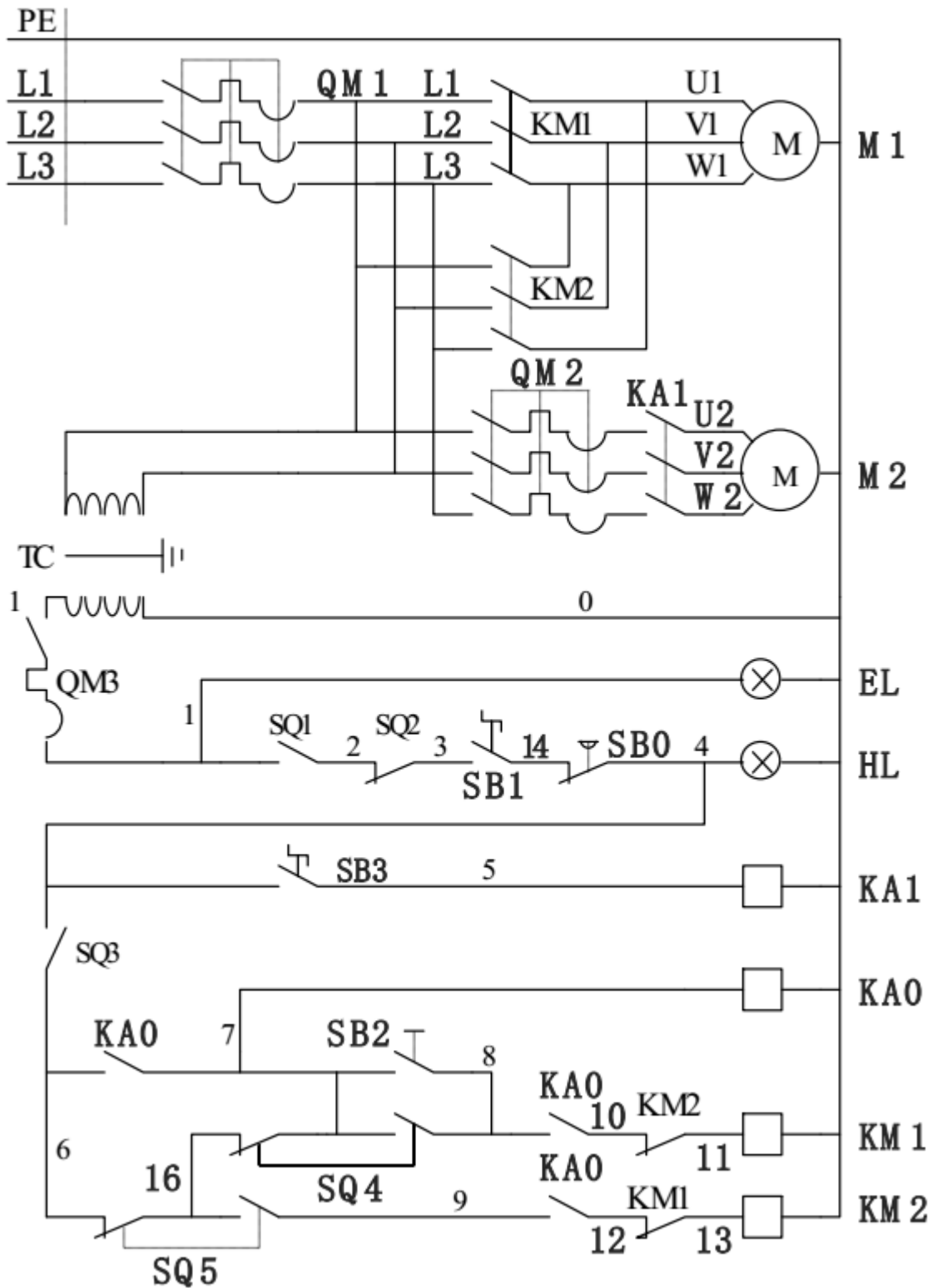
мм	ТАБЛИЦА РЕЗЬБОУКАЗАТЕЛЯ:		
	ДЕЛЕНИЕ ШКАЛЫ		
	28Т	30Т	32Т
0.40		1,3,5,7,9,11	
0.45		17	
0.50		1,3,5,7,9,11	
0.60		1,3,5,7,9,11	
0.70	1,4,7,10		
0.75		1,3,5,7,9,11	
1.00		1,3,5,7,9,11	
1.25		1,3,5,7,9,11	
1.50		1,3,5,7,9,11	
1.75	1,4,7,10		
2.00			1,4,7,10
2.25		1	
2.50		1,3,5,7,9,11	
2.80	1,7		
3.00		1,3,5,7,9,11	
3.50	1,4,7,10		
4.00			1,4,7,10
4.50		17	
5.00		1,3,5,7,9,11	
5.60	1		
6.00			1,4,7,10
7.00	1,4,7,10		



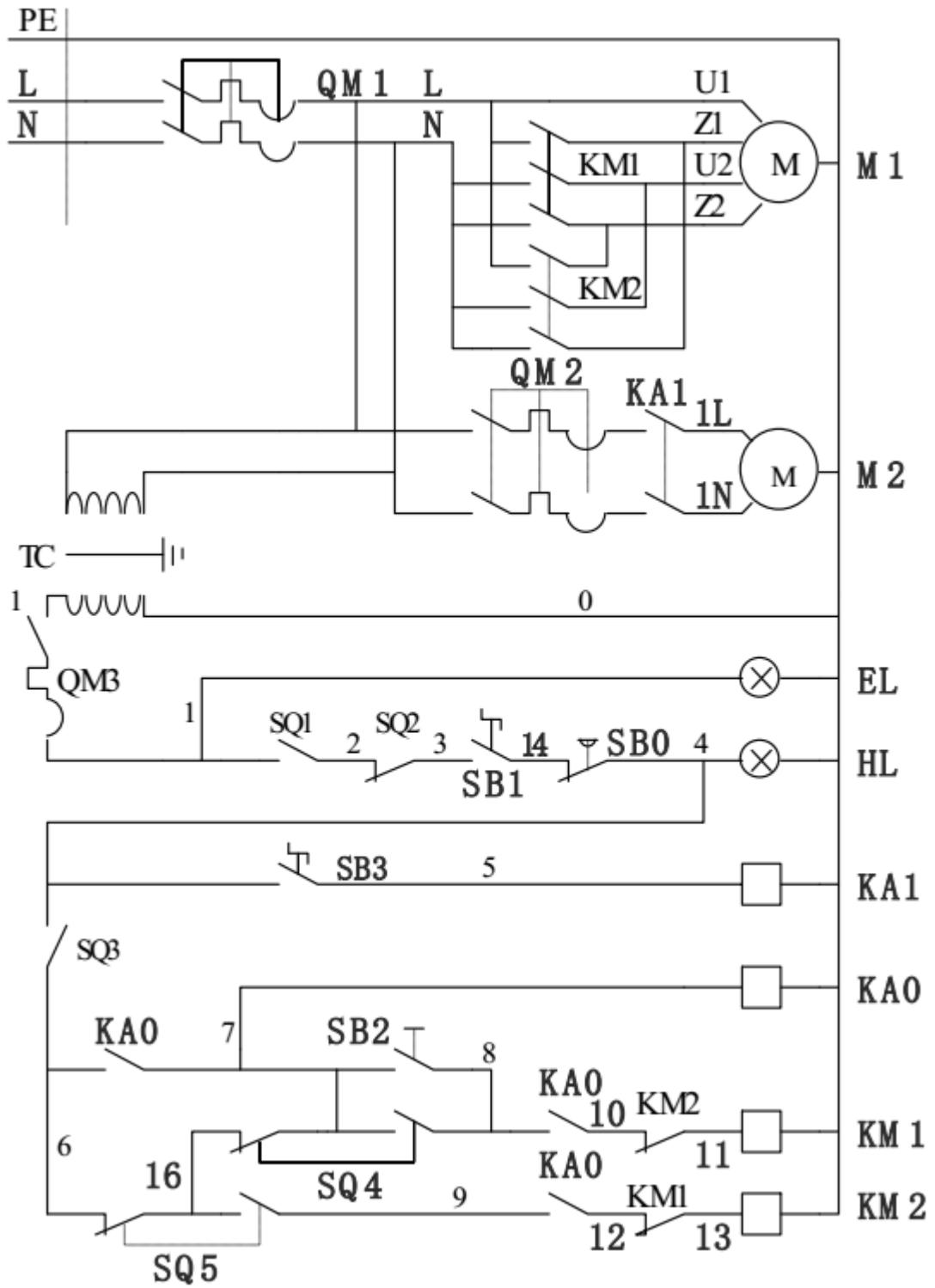
(3) Дюймовые резьбы станков с метрическим направляющим винтом или станков с дюймовым направляющим винтом

Для нарезания таких резьб материнская гайка поддерживается включенной в течение нарезания любой резьбы. Это включает в себя реверсирование всего привода при помощи рычага управления шпинделем (19) на каждом торце прохода нарезания резьбы, одновременно уменьшая или увеличивая необходимое резание (резьбы «А» также можно выполнять этим методом).

8. Управление электрической цепью



Трёхфазная принципиальная электрическая схема



Однофазная принципиальная электрическая схема

9. Зажимные патроны и установка зажимных патронов

При установке зажимных патронов на монтажных плитах сначала убедитесь в том, чтобы конусы шпинделя и зажимного патрона были идеально чистыми, и в том, чтобы все зажимные кулачки находились в правильных положениях, см. Рис. 1. При установке нового зажимного патрона может понадобиться переустановка штифтов эксцентрикового зажима (А). Для того, чтобы это сделать снимите стопорные винты с цилиндрическими головками (В) и установите каждый штифт таким образом, чтобы разметочное кольцо (С) было на уровне с задней поверхностью зажимного патрона, с верхней щелевой линией и с отверстием стопорного винта.

Теперь установите зажимный патрон или монтажную плиту на хвостовике шпинделя и затяните по очереди шесть эксцентриковых зажимов. При хорошей затяжке линия эксцентрикового зажима на каждом зажиме должна находиться между двумя V-образными отметками на хвостовике шпинделя.

В том, случае, если любой из зажимов будет затянут неплотно в пределах данных ограничительных отметок, снимите зажимной патрон или монтажную плиту и повторно отрегулируйте штифт так, как это показано на рисунке. Установите и затяните стопорный винт (В) на каждом штифте перед повторной установкой зажимного патрона. На каждый правильно установленный зажимной патрон или монтажную плиту необходимо нанести маркировку, чтобы было совпадение с опорной отметкой, нанесенной на хвостовик шпинделя.

Это поможет при последующих переустановках. НЕ выполняйте взаимную замену зажимных патронов или монтажных плит между токарными станками без выполнения проверки на предмет правильной блокировки зажимов.



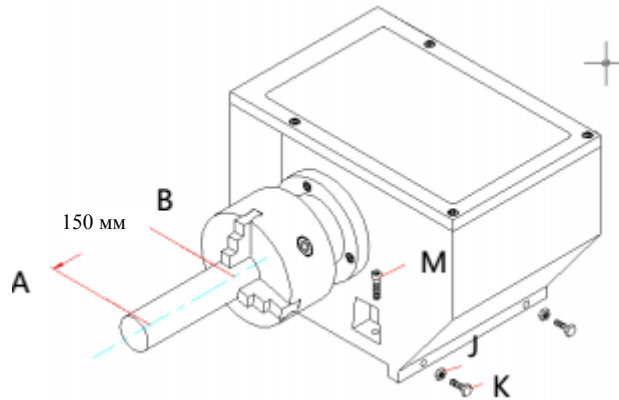
10. Техническое обслуживание

10.1. Центрирование токарного станка

Когда токарный станок установлен и готов к использованию, перед началом работы рекомендуется проверить его центрирование.

В целях обеспечения постоянной точности центрирование станка и выставление его по уровню должно регулярно проверяться.

Выполняйте данную процедуру следующим образом: возьмите стальной стержень диаметром около 50 мм и длиной около 200 мм. Разместите его в зажимном патроне без использования центрирования. Затем отрежьте от стержня кусок длиной 150 мм и измерьте разницу в А и В.



Чтобы исправить возможную разницу, ослабьте винт (М), зажав переднюю бабку на станине и гайку (J). Отрегулируйте переднюю бабку при помощи установочного винта (K). Повторяйте описанную выше процедуру до тех пор, пока все измерения не будут правильными, затем закрепите гайку (J), и токарный станок будет резать правильно.

10.2. Седло регулировочной планки

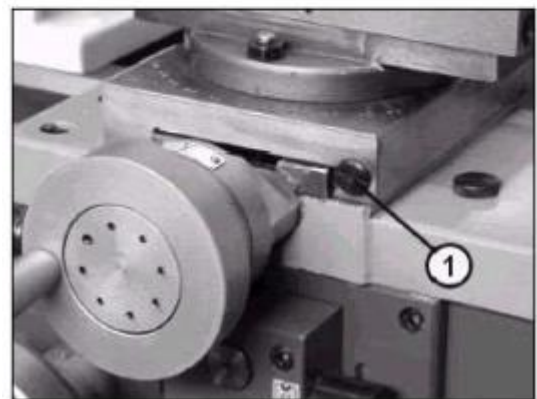
Износа заднего седла подъемной регулировочной планки можно избежать при помощи регулировки установочных винтов с цилиндрической головкой.

Процедура регулировки состоит в том, чтобы сначала снять задний брызговик (если он установлен), отпустить шестигранные гайки и слегка повернуть винты с цилиндрической головкой по часовой стрелке, а затем снова зажать шестигранные гайки. Во избежание избыточного регулирования необходимо проявить осторожность, поверните винт с цилиндрической головкой на 45° , чтобы он повернулся в прижимной планке приблизительно на 0,125 (0,005 дюйма).



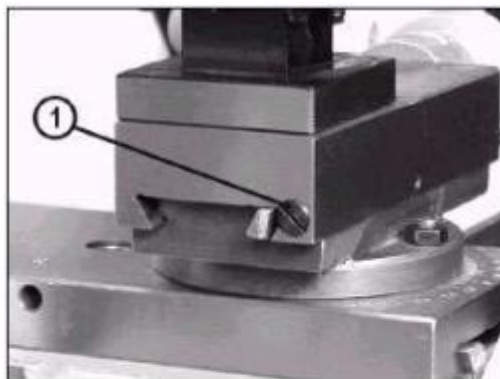
10.3. Поперечные салазки

Износ на конусообразной прижимной планке может регулироваться вращением по часовой стрелке винта с шлицевой головкой на передней поверхности поперечных салазок. Процедура заключается в том, чтобы сначала ослабить аналогичный винт сзади, а затем затянуть его после регулировки для того, чтобы зажать прижимную планку в новом положении.



10.4. Крестовый суппорт

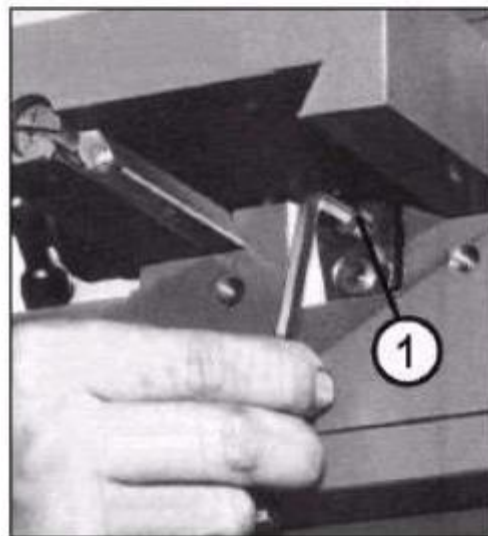
Процедура аналогична процедуре с поперечными салазками. Во избежание износа конусообразной прижимной планки крестового суппорта можно отрегулировать винт с шлицевой головкой со стороны резцедержателя крестового суппорта вращением по часовой стрелке. Процедура состоит в том, чтобы сначала ослабить аналогичный винт на противоположной стороне, а затем снова затянуть его после регулировки, чтобы закрепить прижимную планку в новом положении.



10.5. Гайка поперечных салазок

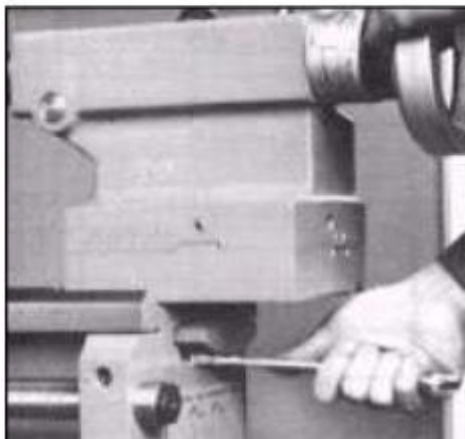
Данный подпункт предназначен для того, чтобы избежать люфт гайки поперечных салазок, процедура регулировки заключается в следующем:

Снимите пылеулавливатель, который установлен на задней поверхности седловой канавки, поверните рукоятку поперечного перемещения по часовой стрелке для того, чтобы переместить поперечную подающую гайку, пока она не достигнет конечного края подающей штанги. Поверните винт с цилиндрической головкой по часовой стрелке, как требуется. Во избежание избыточного регулирования необходимо проявить осторожность, поверните винт с цилиндрической головкой на 45 °, чтобы он повернулся в люфте приблизительно на 0,125 (0,005 дюйма).

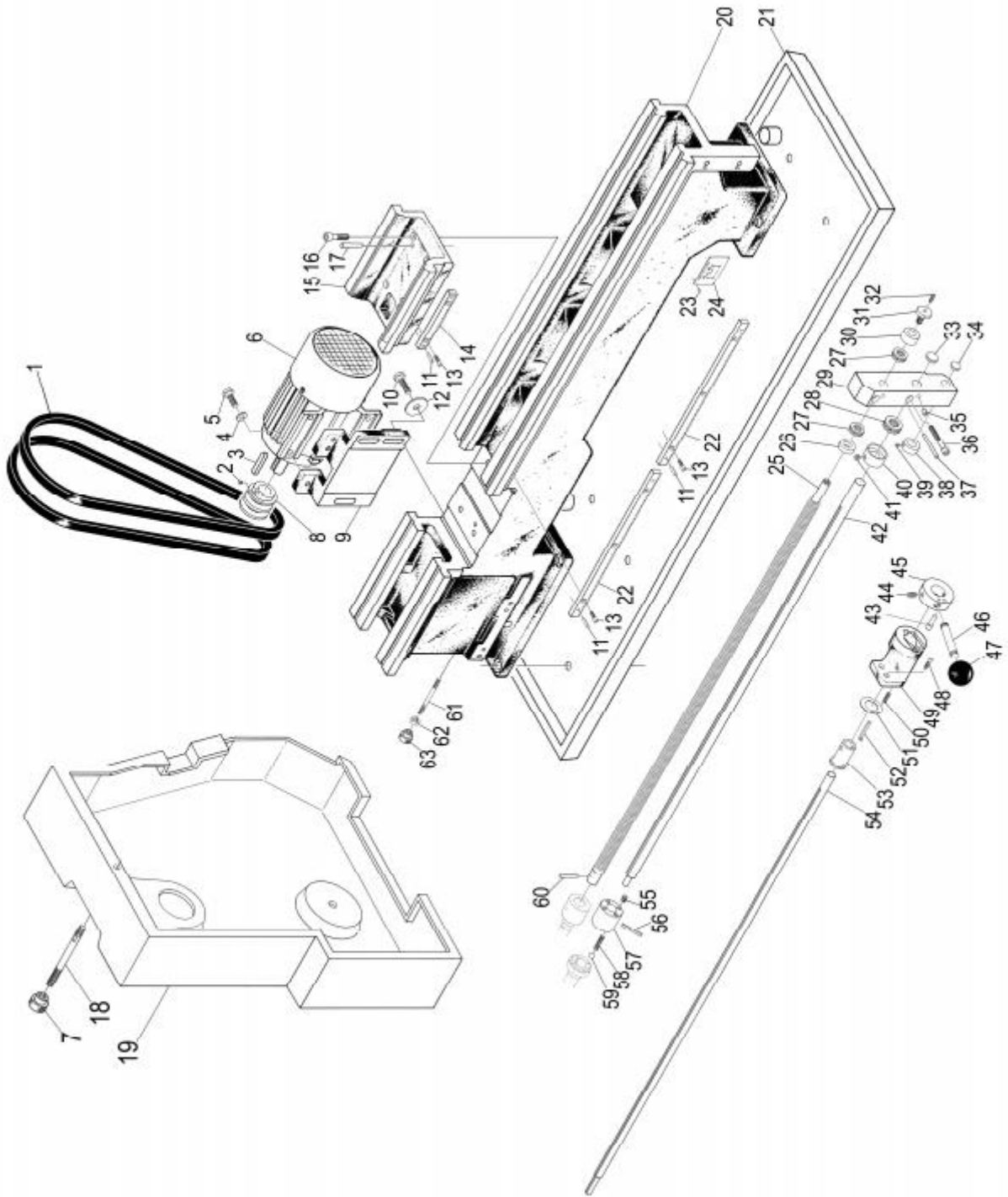


10.6. Зажим станины задней бабки

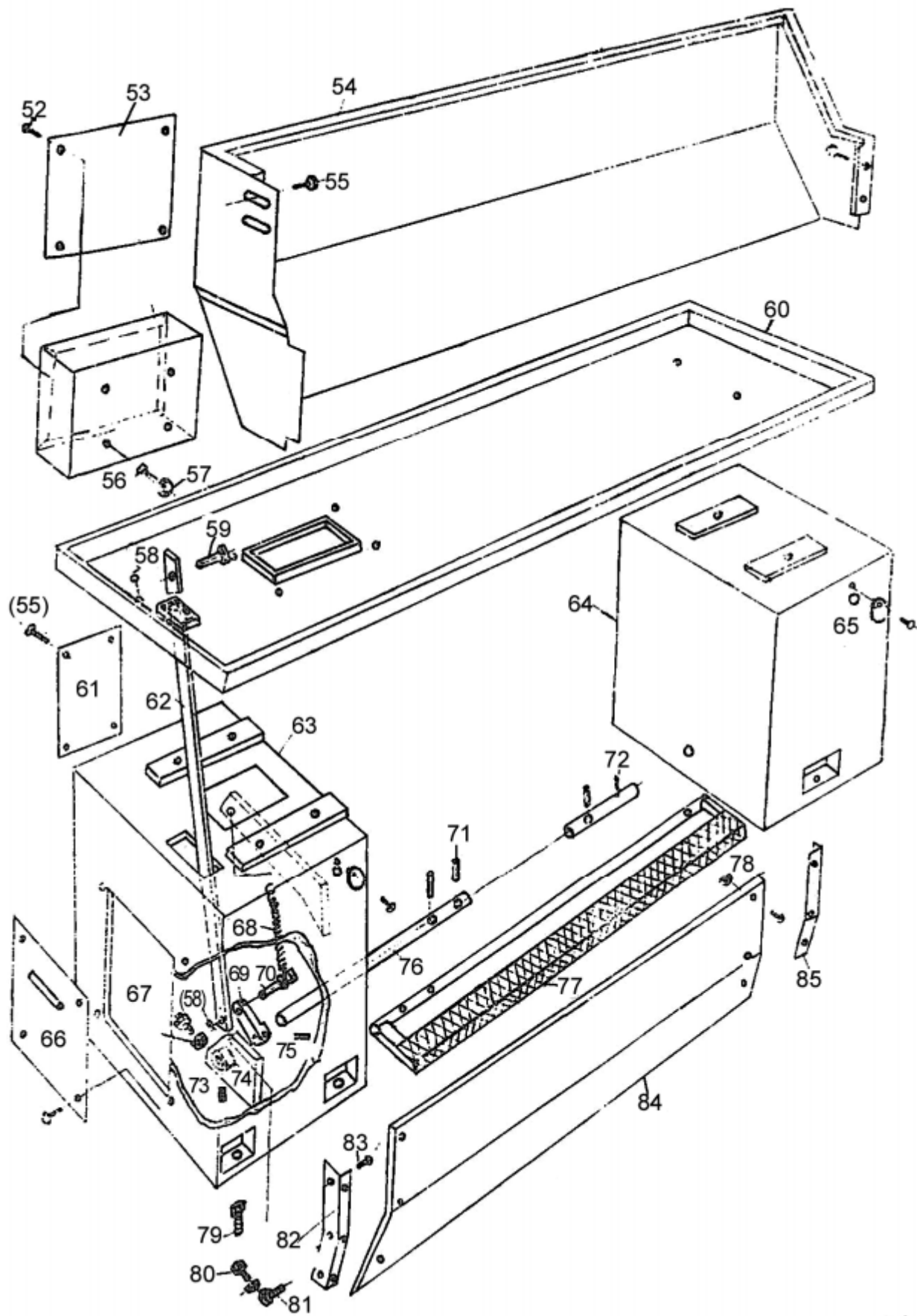
Положение углового замка рычага зажима станины регулируется при помощи самозамыкающегося болта с шестигранной головкой, расположенного на нижней стороне задней бабки и между направляющими станины.



11. Станина в сборе (1/2)



11. Станина в сборе (2/2)

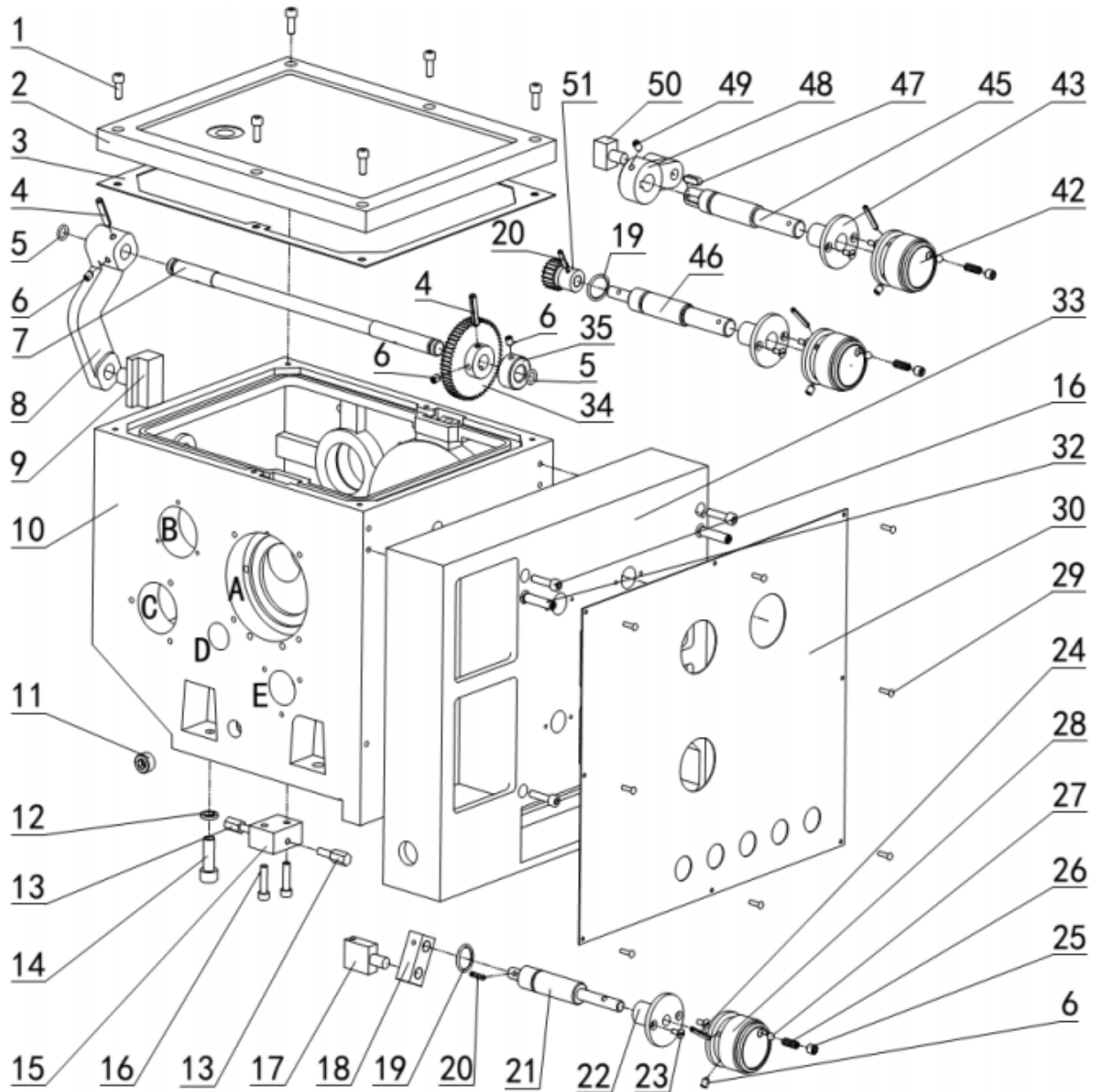


№	Деталь №	Название	Спецификация
1	GB1171-74	Ремень	A813
2	GB77-85	Винт	M6x12
3	GB1096-79	Ключ	
4	GB97.1-86	Шайба	8
5	GB5783-86	Болт	M8x25
6	90S-4	Электродвигатель	
7	33-6032	Прижимная кнопка	
8	32-01107	Шкив	
9	32-01103a	Кронштейн	
10	GB5783-86	Болт	M10x30
11	GB117-86	Штифт	6x26
12	32-01222	Шайба	
13	GB70-85	Винт	M6x25
14	32-01203	Стойка	
15	32-01102	Мост	
16	GB70-85	Винт	M10x40
17	GB881-86	Конусный штифт	8x60
18	33-6030	Позиционный штифт	
19	36N-04513b	Крышка (36N)	
20	32C-01101-1	Станина токарного станка (1000)	
20	32C-01101-2	Станина токарного станка (750)	
21	33-6032	Прижимная кнопка	
22	32-01204-1	Стока (1000)	
22	32-01204-2	Стока (750)	
23	GB6170-86	Гайка	M10
24	33-6031	Позиционный штифт	
25	33-6036B	Направляющий винт (1000)	
25	32C-6036B-2	Направляющий винт (750)	
26	33-6037	Патрубок	
27	GB301-85	Подшипник	8102
28	GB301-85	Стальной конус	8104
29	33-6035	Кронштейн	
30	33-6038	Крышка подшипника	
31	33-6039	Запорный винт	
32	GB78-85	Установочный винт с цилиндрической головкой	M6x20
33	32-01503	Пробка	
34	32-01504	Пробка	
35	GB1155-79	Крышка шарнира	6
36	GB70-85	Установочный винт с цилиндрической головкой	M8x60
37	GB117-86	Конусный штифт	5x60
38	33-6053	Патрубок	
39	GB77-85	Установочный винт с цилиндрической головкой	M6x8
40	CL6132-01-16	Крышка подшипника	
41	GB77-85	Установочный винт с цилиндрической головкой	M8x10
42	33-6040B	Распределительный шток (1000)	
42	32C-6040B-2	Распределительный шток (750)	
43	33-6049	Позиционный установочный штифт	

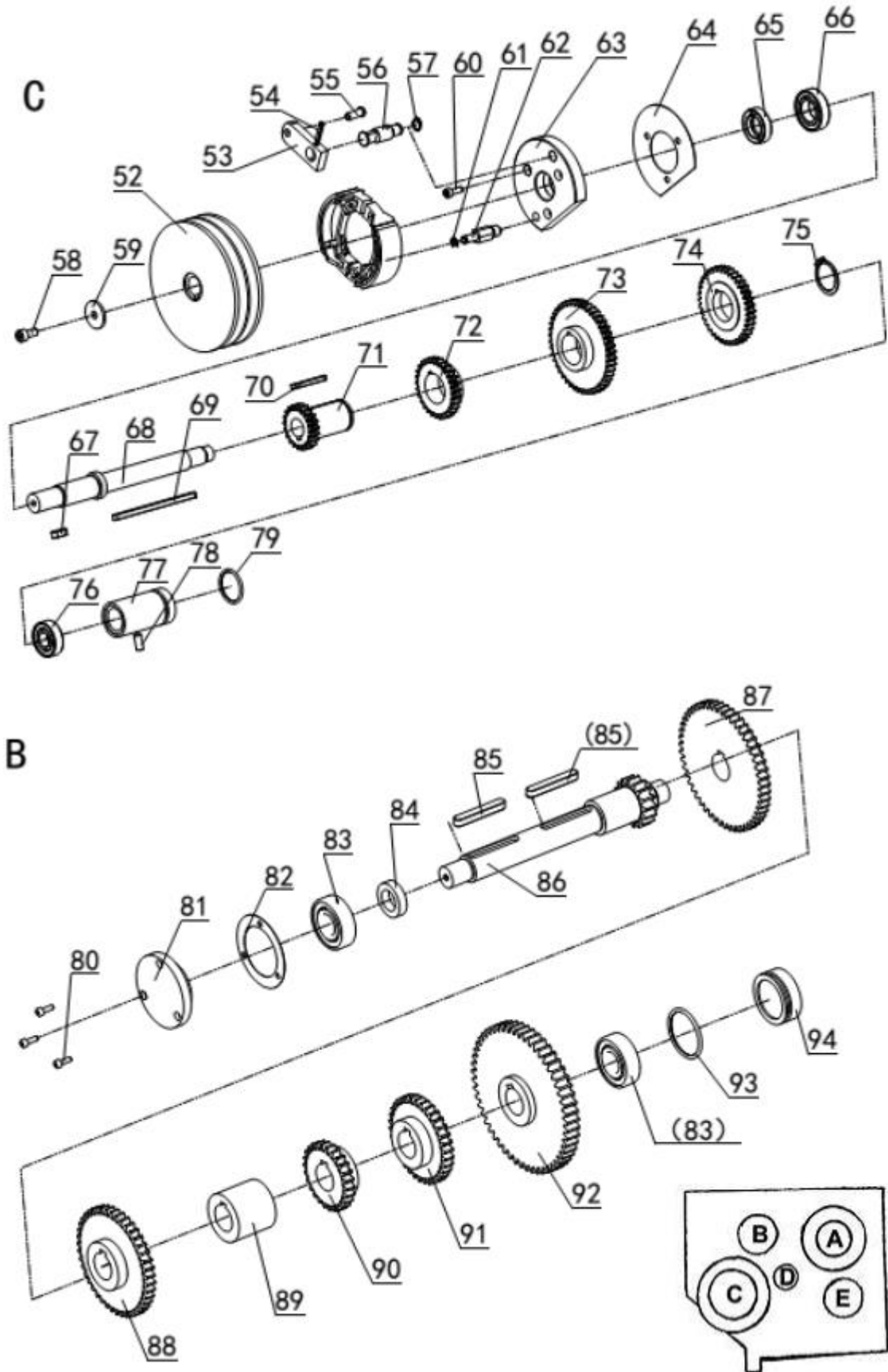
№	Деталь №	Название	Спецификация
44	GB79-85	Установочный винт с цилиндрической головкой	8x16
45	33-6048	Управляемый блок	
46	33-6050	Рычаг управления шпинделем	
47	GB4141.11-84	Круглая кнопка	
48	GB70-85	Установочный винт с цилиндрической головкой	M6x16
49	33-6045	Кронштейн	
50	GB2089-80	Компрессионная пружина	1x6x20
51	33-6047	Нажимная деталь	
52	GB818-85	Винт	M5x6
53	32-12206a	Крышка	
54	32-01224-1	Брызговик (1000)	
55	GB823-85	Винт	M6x10
56	GB818-85	Винт	M6x20
57	GB97.1-86	Шайба	6
58	GB91-86	Штифт	2x12
59	32-11212	Штифт	
60	32С-01240-1	Смазочная пластина (1000)	
60	32С-01240-2	Смазочная пластина (750)	
61	32-01230	Задняя соединительная плита	
62	36-11208	Тормозная тяга (36А)	
63	32-01229	Левая установочная лапа	
64	32-01228	Правая установочная лапа	
65	32-01234	Круглая крышка	
66	32-01231	Пластина крышки	
67	32-11213	Завинчивающаяся крышка	
68	32-11204	Натяжная пружина	
69	32-11206	Рычаг педали	
70	32-11205	Штифт	
71	GB879-86	Штифт	3x25
72	32-11201	Вал	
73	GB78-86	Винт	M8x6
74	32-11209	Гайка	
75	GB879-86	Штифт	5x40
76	32-11203	Педаль вала	
77	32-11202-1	Тормоз (1000)	
77	32-11202-2	Тормоз (750)	
78	GB823-86	Винт	M6x10
79	GB5781-86	Винт	M12x50
80	GB823-86	Винт	M6x10
№	Деталь №	Название	Техническая спецификация
81	32-01232	Винт	
82	32-01245	Левая плита	
83	GB823-86	Винт	M6x10
84	32-01247-1	Передняя плита (1000)	
84	32-01247-2	Передняя плита (750)	
85	32-01246	Правая плита	
86	32-01213	Ключ	
87	32-01201	Патрубок	

№	Деталь №	Название	Спецификация
88	33-6043В	Пусковая штанга (1000)	
88	32С-6043В-2	Пусковая штанга (750)	
89	GB77-85	Винт	М8х10
90	GB879-86	Штифт	5х40
91	33-2017а	Патрубок	
92	CL6132-01-38	Пружина	
93	GB308-84	Стальной подшипник	6
94	6220-2085	Срезной штифт	

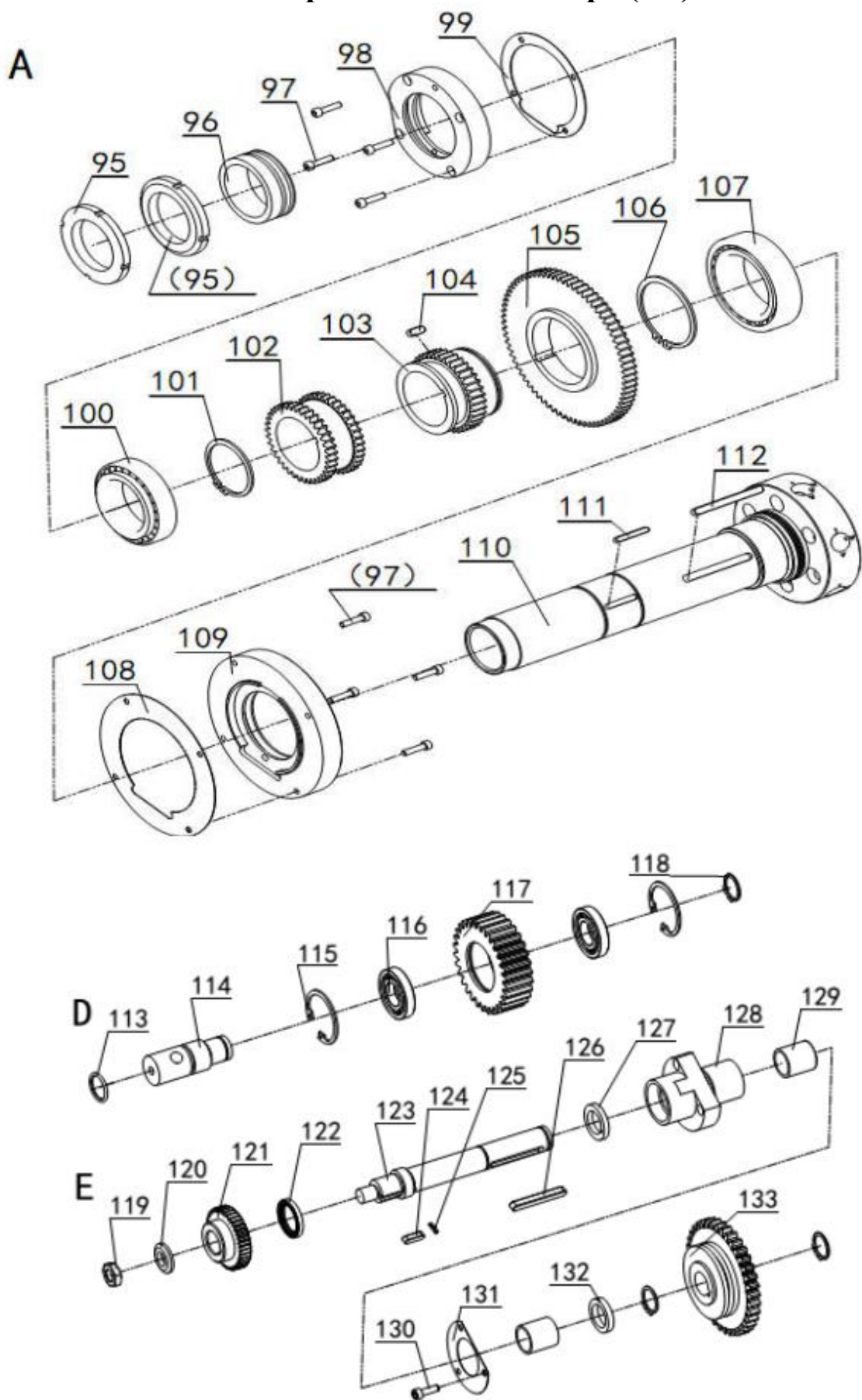
12. Передняя бабка в сборе (1/3)



12. Передняя бабка в сборе (2/3)



12. Передняя бабка в сборе (3/3)

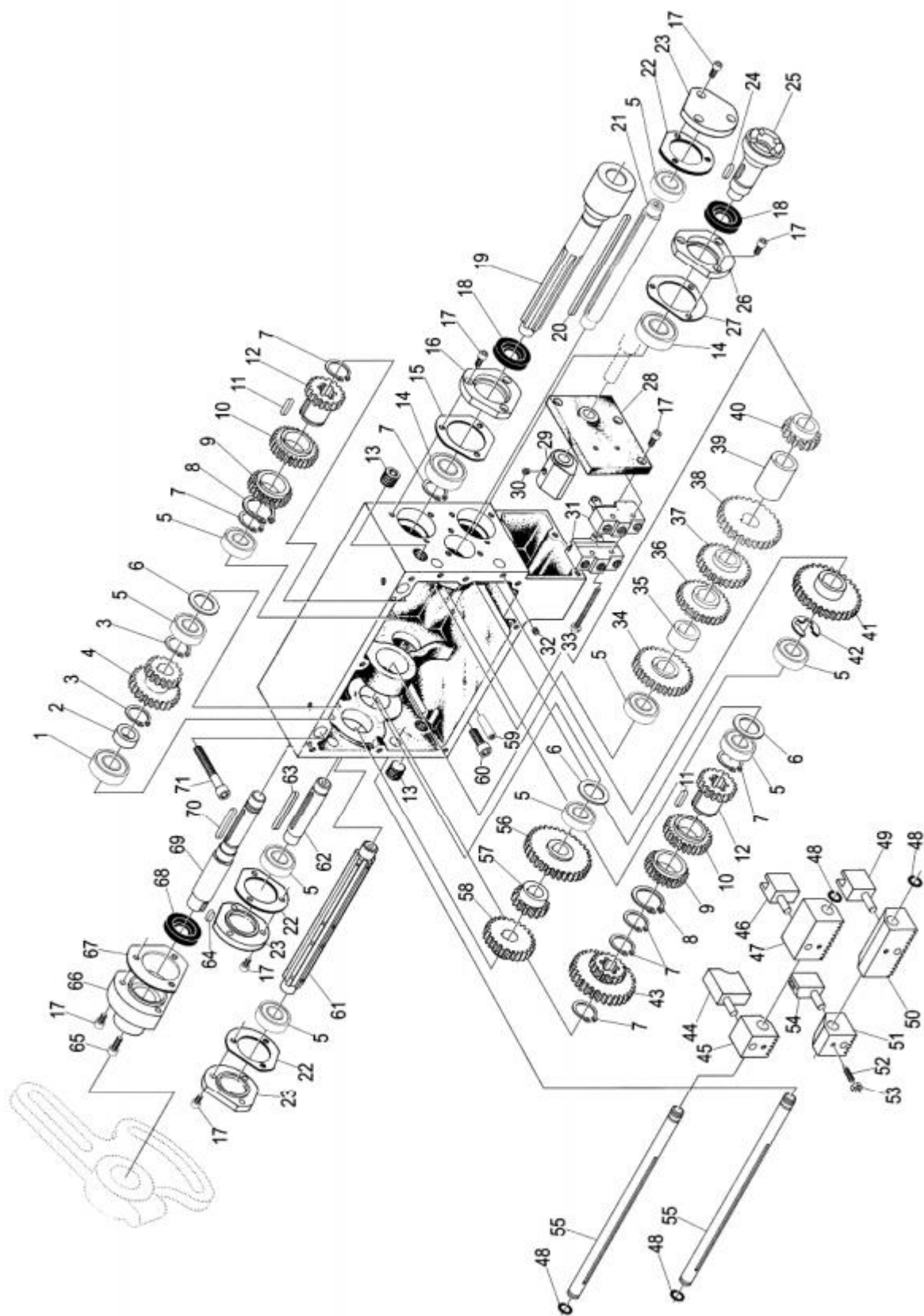


№	Деталь №	Название	Спецификация
1	GB70-85	Винт	M6x20
2	C0636N-04127	Литая крышка	
3	C0636N-04506	Уплотняющая прокладка	
4	GB879-86	Винт	6x30
5	GB1235-76	Уплотнительное кольцо	14x2,4
6	GB77-85	Винт	M6x8
7	C0636N-04232C	Вал	
8	C0636N-04109	Рычаг переключения	
9	C0636N-04233	Рычаг переключения	
10	C0636N-04107a	Главная литая деталь	
11	Q/ZB285.3	Масляная пробка	ZG 3/8"
12	GB93-87	Пружинная шайба	10
13	C0632C-04511	Винт	
14	GB70-85	Винт	M10x30
15	C0632C-04510	Блок	
16	GB70-85	Винт	M6x25
17	C0636N-04402a	Рычаг переключения	
18	C0636-04111	Вал переключения передач	
19	GB3452.1	Уплотнительное кольцо	15x2,65
20	GB879-86	Винт	4x20
21	C0636N-04255Z	Вал	
22	CQ6230F-04-02	Воротничок	
23	GB819-85	Винт	M4x10
24	GB879-86	Винт	4x30
25	GB77-85	Винт	M8x8
26	RUN6246-101066	Пружина	
27	GB308-84	Стальной конус	6
28	C0632C-04110c	Ручка	
29	GB867-86	Винт	3,5x13
30	C0636N-04401- (03)	Заводская табличка	
32	GB120-2000	Штифт	8x35
33	C0636N-04125Z	Рама	
34	C0636N-04234	Привод	
35	C0632C-04232c-1	Патрубок	
42	C0636N-2055c	Ручка	
43	CQ6230F-04-13	Воротничок	
45	C063 6N-04126Z-1	Вал	
46	C0636N-04254Z-1	Вал	
47	GB1096-79	Ключ	6x18
48	C0636N-04126c	Предохранительный воротничок	
49	GB80-2000	Винт	M6x10
50	C0632-04403	Вилка переключения передач	
51	C0636N-04254	Приводной вал	
52	C0632/2-04122	Шкив	
53	C0632/2-11210	Траверса	
54	GB879-86	Штифт	5x25
55	C0632/2-11212	Штифт	
56	C0632/2-11209	Траверса вала	
57	GB894.1-86	Пружинное стопорное кольцо	8
58	GB70-85	Винт	M8x15
59	C0632/2-04253a	Шайба	

№	Деталь №	Название	Спецификация
60	GB70-85	Винт	M6x16
61	GB896-86	Пружинное стопорное кольцо	8
62	C0632/2-11211	Вал	
63	C0632/2-04124	Крышка	
64	C0632/2-04501-1	Уплотняющая прокладка	
65	HG4-692-67	Масляное уплотнение	SD25x40x10
66	GB276-98	Нажимная деталь	6005-2Z
67	GB1096-79	Ключ	8x32
68	C0632/2-04252	Вал	
69	GB1096-79	Ключ	6x120
70	GB1096-79	Ключ	5x50
71	C0636N-04217	Воротничок	
72	C0636N-04218	Привод	
73	C0636N-04219	Привод	
74	C0636N-04220	Привод	
75	GB894.1-86	Пружинное стопорное кольцо	35
76	GB276-98	Нажимная деталь	6203-2Z
77	C0632-04106	Передняя пробка	
78	GB78-85	Винт	M8x16
79	GB1235-76	Уплотнительное кольцо	40x3,1
80	GB70-85	Винт	M4x12
81	C0632-04104	Задняя крышка	
82	C0632-04502	Уплотняющая прокладка	
83	GB276-98	Нажимная деталь	6204-2Z
84	C0632-04211	Шайба	
85	GB1096-79	Ключ	8x55
86	C0636N-04212	Вал	
87	C0636N-04210	Привод	
88	C0636N-04209	Привод	
89	C0632-04221	Шайба	
90	C0636N-04222	Привод	
91	C0636N-04223	Привод	
92	C0636N-04224	Привод	
93	GB1235-76	Уплотнительное кольцо	47x3,1
94	C0632-04225	Передняя пробка	
95	C0636N-04208	Гайка	
96	C0636N-04102	Воротничок	
97	GB78-85	Винт	M6x25
98	C0636N-04103	Задняя крышка	
99	C0636N-04503	Уплотняющая прокладка	
100	GB297-89	Нажимная деталь	33013
101	GB894.1-86	Пружинное стопорное кольцо	65
102	C0636N-04207	Привод	
103	C0636N-04227	Привод	
104	GB1096-79	Ключ	8x18
105	C0636N-04226	Привод	
106	GB894.1-86	Пружинное стопорное кольцо	82
107	GB297-89	Нажимная деталь	33015
108	C0636N-04505	Уплотняющая прокладка	
109	C0636N-04108	Передняя крышка	
110	C0636N-04228	Шпиндель	

№	Деталь №	Название	Спецификация
111	GB1096-79	Ключ	6x40
112	GB1096-79	Ключ	8x 84
113	GB1235-76	Уплотнительное кольцо	25x2,4
114	C0632-04238	Вал	
115	GB893.2-86	Пружинное стопорное кольцо	42
116	GB276-88	Нажимная деталь	16004
117	C0636N-04237	Привод	
118	GB894-86	Пружинное стопорное кольцо	20
119	GB6172-86	Гайка	M12
120	C0632-04206	Шайба	
121	C0632-04205	Привод	
122	C0632-04507	Масляное уплотнение	
123	C0632-04239	Вал	
124	GB1096-79	Ключ	5x18
125	GB879-86	Штифт	3x10
126	GB1096-79	Ключ	6x50
127	C0632-04203	Шайба	
128	C0632-04101	Воротничок	
129	C0632-04401	Воротничок	
130	GB70-85	Винт	M5x16
131	C0632-04504	Уплотняющая прокладка	
132	C0632-04202	Шайба	
133	C0636N -04201a	Привод	

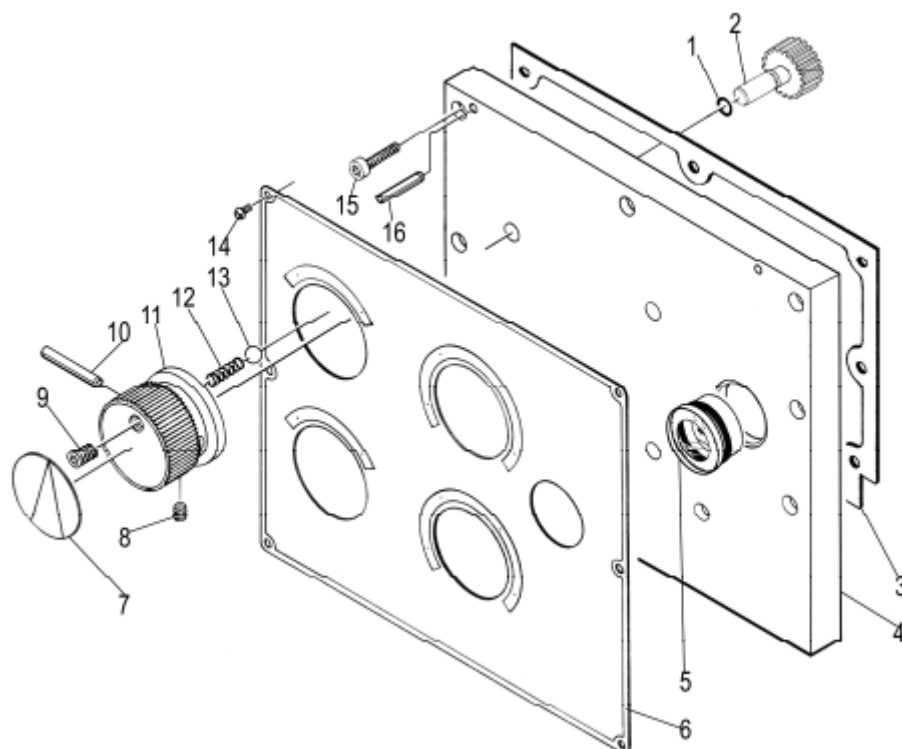
13. Управление редуктором (1/3)



№	Деталь №	Название	Спецификация
1	GB/T276-94	Шариковый подшипник с глубокой дорожкой качения	6203-2RS
2	33-2029	Воротничок	
3	GB894.2-86	Стопорное кольцо	16
4	33-2003	Привод	
5	GB894.2-86	Шариковый подшипник с глубокой дорожкой качения	6202-2RS
6	33-2004	Дистанционное кольцо	
7	GB894.2-86	Стопорное кольцо	20
8	GB894.2-86	Стопорное кольцо	28
9	33-2006	Привод	
10	33-2007	Привод	
11	GB1096-79	Двойной полукруглый ключ	C4x22
12	33-2008	Привод	
13	Q/ZB285-3	Масляная пробка	ZG3/8"
14	GB/T276-86	Шариковый подшипник с глубокой дорожкой качения	6004-2RS
15	33-2027-1	Дистанционное кольцо	
16	33-2027	Крышка подшипника	
17	GB70-85	Установочный винт с цилиндрической головкой	M5x12
18	HG4-692-67	Масляное уплотнение	25x40x7
19	6220-2005	Вал	
20	GB1096-79	Двойной полукруглый ключ	4x145
21	6220-2013	Вал	
22	6220-2026-1	Дистанционное кольцо	
23	6220-2026	Крышка подшипника	
24	GB1096-79	Двойной полукруглый ключ	5x18
25	6220-2023	Вал	
26	6220-2025	Крышка подшипника	
27	6220-2025-1	Дистанционное кольцо	
28	6220-2048	Крышка коммутатора	
29	6233-2055	Зацепная рукоятка	
30	GB80-85	Установочный винт с цилиндрической головкой	M6x8
31	LXW5-11G2	Ограничитель главного выключателя	
32	GB79-85	Винт с потайной головкой	M5x6
33	GB67-85	Винт с полукруглой головкой	M4x45
34	6220-2014	Привод	
35	6220-2015	Дистанционное кольцо	
36	6220-2016	Привод	
37	6220-2017	Привод	
38	CM6220-2018	Привод	
39	6220-2019	Патрубок	
40	6220-2020	Привод	
41	6220-2024	Привод	
42	GB896-86	Стопорное кольцо	15
43	6220-2022	Привод	
44	6220-2040B	Вилка механизма переключения	
45	6220-2037B	Стойка	

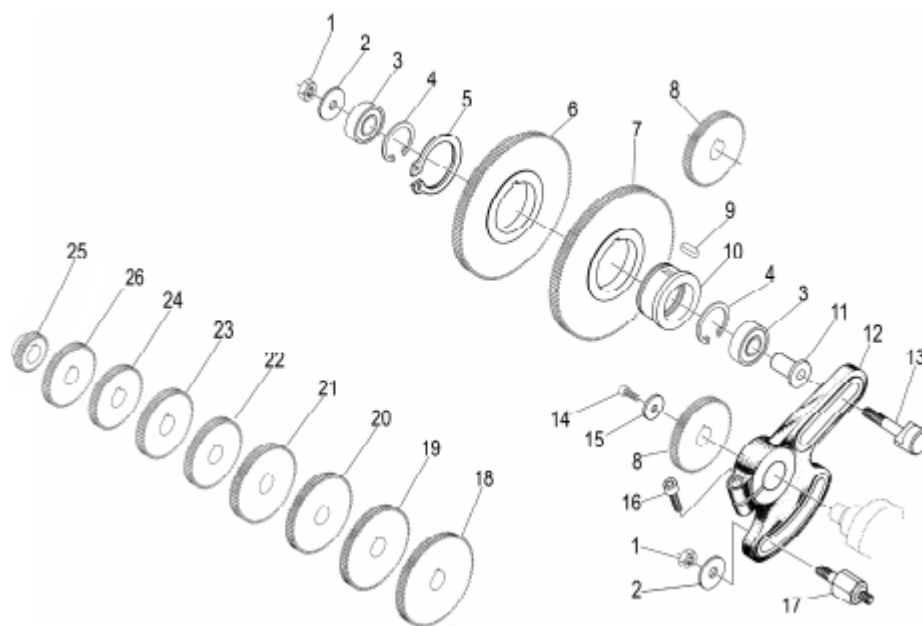
№	Деталь №	Название	Спецификация
46	6220-2039B	Вилка механизма переключения	
47	6220-2035B	Стойка	
48	GB1235-76	Уплотнительное кольцо	12x1,9
49	6220-2039C	Вилка механизма переключения	
50	6220-2036B	Стойка	
51	6220-2038B	Стойка	
52	GB79-85	Винт с потайной головкой	M4x16
53	GB6170-86	Шестигранная гайка	M4
54	6220-2040C	Вилка механизма переключения	
55	6220-2042	Вал	
56	6220-2012	Привод	
57	6220-2011	Привод	
58	6220-2010	Привод	
59	GB118-86	Конусный штифт с резьбой	8x26
60	GB70-85	Установочный винт с цилиндрической головкой	M8x25
61	6220-2021	Вал	
62	6220-2009	Вал	
63	GB1096-79	Двойной полукруглый ключ	4x55
64	GB1096-79	Одинарный ключ с круглой головкой	5x18
65	GB70-85	Установочный винт с цилиндрической головкой	M6x16
66	6220-2028	Кронштейн	
67	6220-2028-1	Дистанционное кольцо	
68	GB9877.1-88	Масляное уплотнение	22x35x7
69	6220-2002	Вводной шток	
70	GB1096-79	Двойной полукруглый ключ	5x5x45
71	GB70-85	Установочный винт с цилиндрической головкой	M8x65

13. Управление редуктором (2/3)



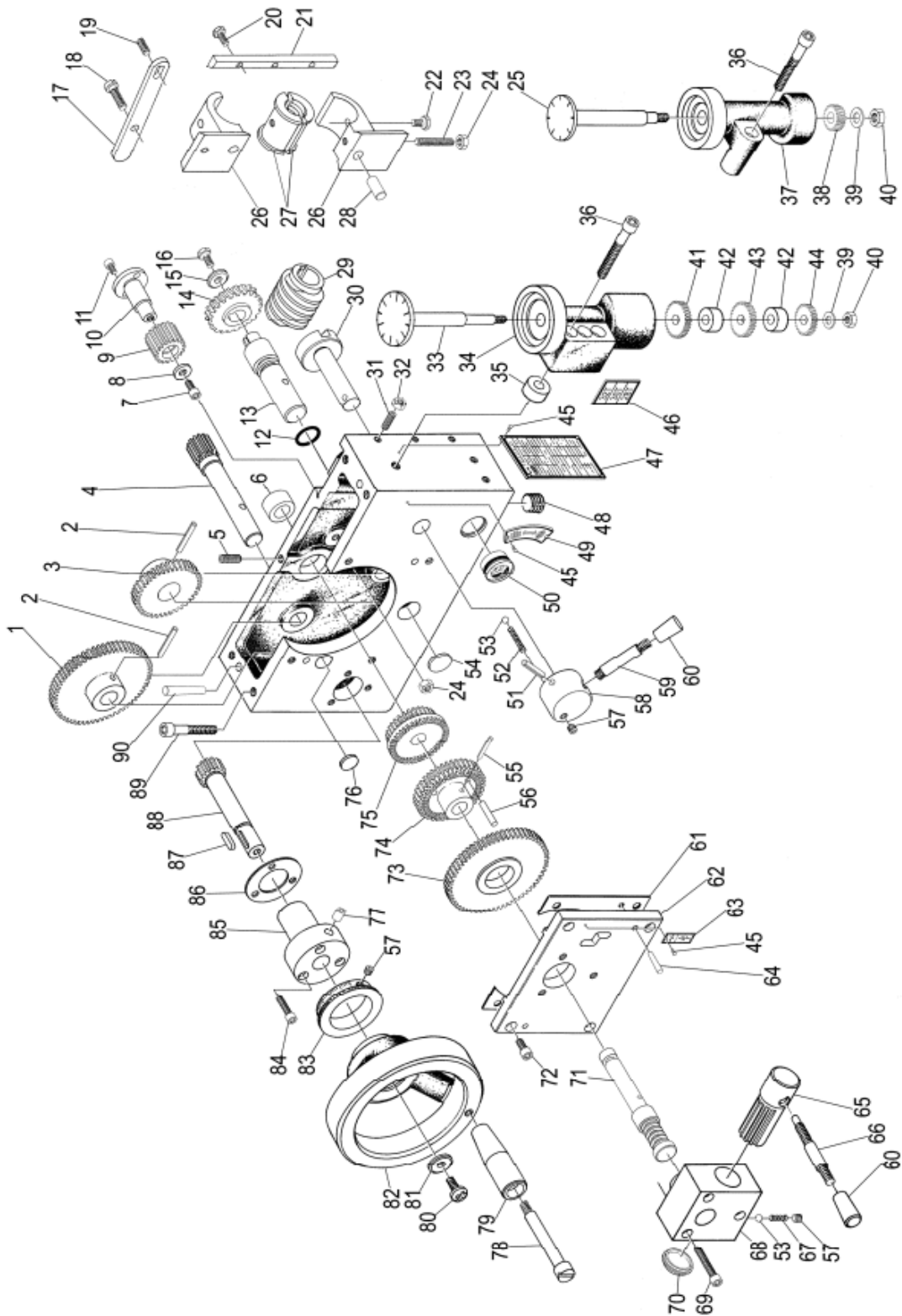
№	Деталь №	Название	Спецификация
1	GB1235-76	Уплотнительное кольцо	10x1,9
2	6220-2049-01	Вал зубчатой передачи	
3	32С-2030-1	Уплотняющая прокладка	
4	32С-2030b	Крышка	
5	GB1160.1-89	Масломерное стекло	A12
6	32С-2030b-2	Пластина	
7	RUN6246-101099	Пластина	
8	GB80-85	Установочный винт	M6x8
9	GB77-85	Установочный винт	M8x12
10	GB879-86	Пружинный штифт	5x40
11	6220-2050	Кнопка	
12	GB2089-80	Пружина	1x5x20
13	GB308-89	Стальной подшипник	6
14	GB818-85	Винт с крестообразным шлицем	M4x8
15	GB70-85	Винт	M5x25
16	GB879-86	Пружинный штифт	4x30

13. Детализовка редуктора (3/3)



№	Деталь №	Название	Спецификация
1	GB6170-86	Гайка	M10
2	32-01222	Патрубок	
3	GB278-89	Подшипник	80203
4	GB893.1-87	Стопорное кольцо	40
5	GB894.1-86	Стопорное кольцо	55
6	32-05230	Привод	M1,25×120T
7	32-05231	Привод	M1,25×127T
8	CL6232-05-41	Привод	M1,25×60T
9	GB1096-79	Ключ	6×18
10	33-6027	Корпус подшипника	
11	33-6025	Патрубок	
12	32C-05112	Поворотная рама	
13	32-05228	Установочный болт	
14	GB70-85	Установочный винт с цилиндрической головкой	M6×15
15	CL6132-05-42	Патрубок	
16	GB70-85	Винт	M8×30
17	33-6029	Стопорный болт	
18	CL6132A-15-07	Сменная зубчатая передача	M1,25×52T
19	CL6132A-15-05	Сменная зубчатая передача	M1,25×46T
20	CL6132A-15-04	Сменная зубчатая передача	M1,25x44T
21	6220-2053	Сменная зубчатая передача	M1,25x63T
22	6220-2052	Сменная зубчатая передача	M1,25x57T
23	6220-2051	Сменная зубчатая передача	M1,25x56T
24	6220-2057	Сменная зубчатая передача	M1,25x54T
25	32-05242	Сменная зубчатая передача	M1,25x30T
26	CL6232A-15-03	Сменная зубчатая передача	M1,25x40T

14. Фартук станка

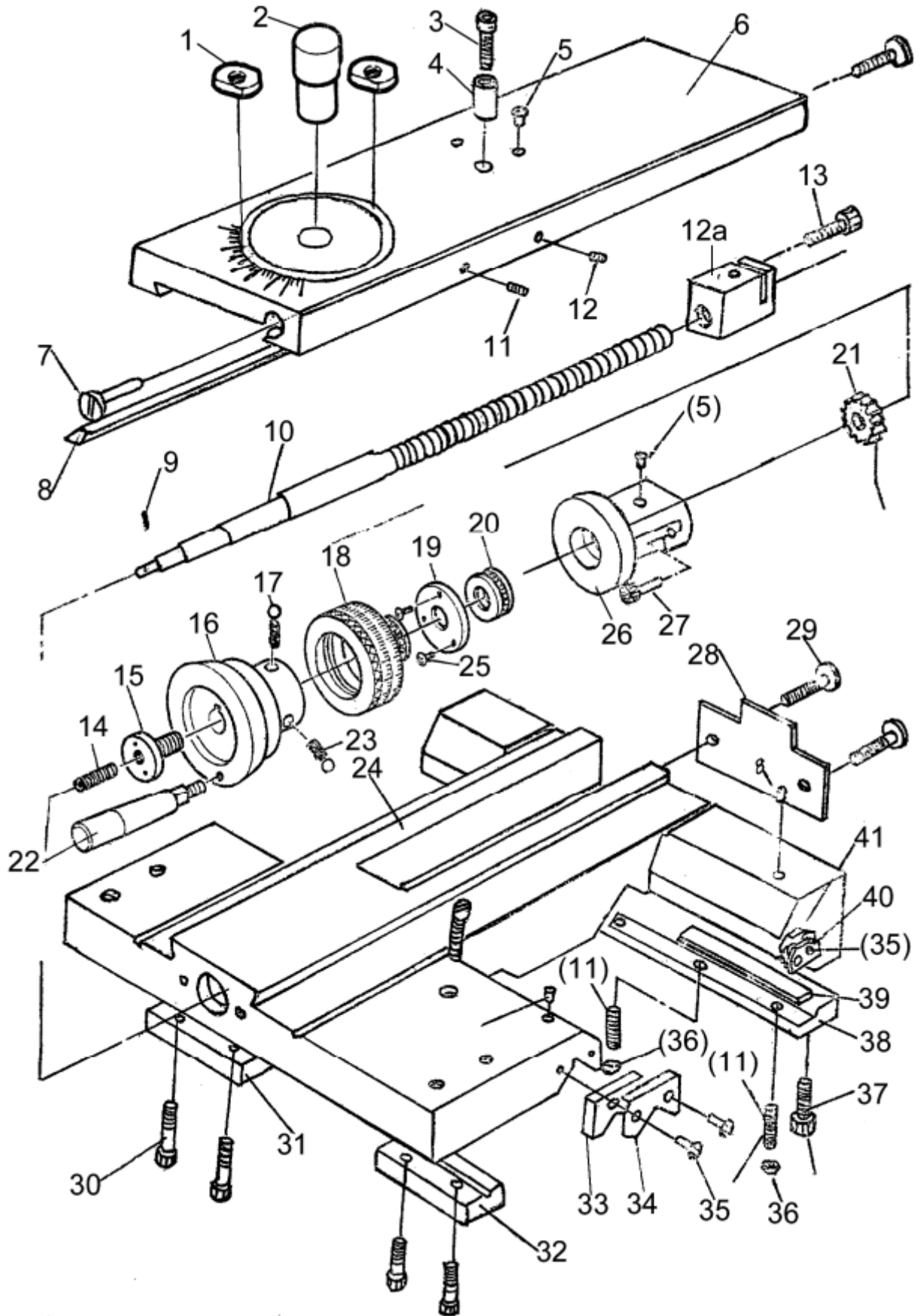


№	Деталь №	Название	Спецификация
1	33-4012	Привод	M1,5x60T
2	GB879-86	Пружинный штифт	5x30
3	33-4030	Привод	M1,5x18T
4	33-4010	Вал зубчатой передачи	M1,5x11T
5	GB79-85	Установочный винт	M6x16
6	33-4049	Патрубок	
7	GB70-85	Установочный винт с цилиндрической головкой	M6x12
8	32-06240	Шайба	
9	32-06231	Привод	
10	32-06232	Холостой вал	
11	GB70-85	Установочный винт с цилиндрической головкой	M5x12
12	GB1255-76	Уплотнительное кольцо	
13	33-4026	Вал	
14	32-06429	Червячный редуктор	
15	33-4028	Шайба	
16	GB5783-86	Винт с шестигранной головкой	M6x12
17	33-4038	Деталь блокировочного устройства	
18	33-4051	Винт	
19	GB77-85	Установочный винт с цилиндрической головкой	M6x12
20	GB5783-86	Винт с шестигранной головкой	M5x20
21	33-4036	Прижимная планка	
22	GB5783-86	Винт с шестигранной головкой	M6x10
23	GB77-85	Установочный винт с цилиндрической головкой	M6x35
24	GB6170-85	Шестигранные гайки	M6
25	33-4040B	Резьбоуказатель (для дюймового применения)	
26	33-4035	База материнской гайки	
27	33-4035 1/2	Материнская гайка	
28	GB119-86	Штифт	8x16
29	32-06228	Червяк	
30	32-06225	Эксцентриковый вал	
31	GB80-85	Установочный винт с цилиндрической головкой	M5x16
32	GB41-86	Шестигранная гайка	M5
33	33-4040A	Резьбоуказатель (для метрического применения)	
34	33-4039A	Корпус резьбоуказателя (для метрического применения)	
35	32-06206	Шайба	
36	GB70-85	Установочный винт с цилиндрической головкой	M8x50
37	33-4039B	Корпус резьбоуказателя (для дюймового применения)	
38	33-4045A	Косозубая цилиндрическая зубчатая передача (для дюймового применения)	
39	GB95-85	Шайба	8

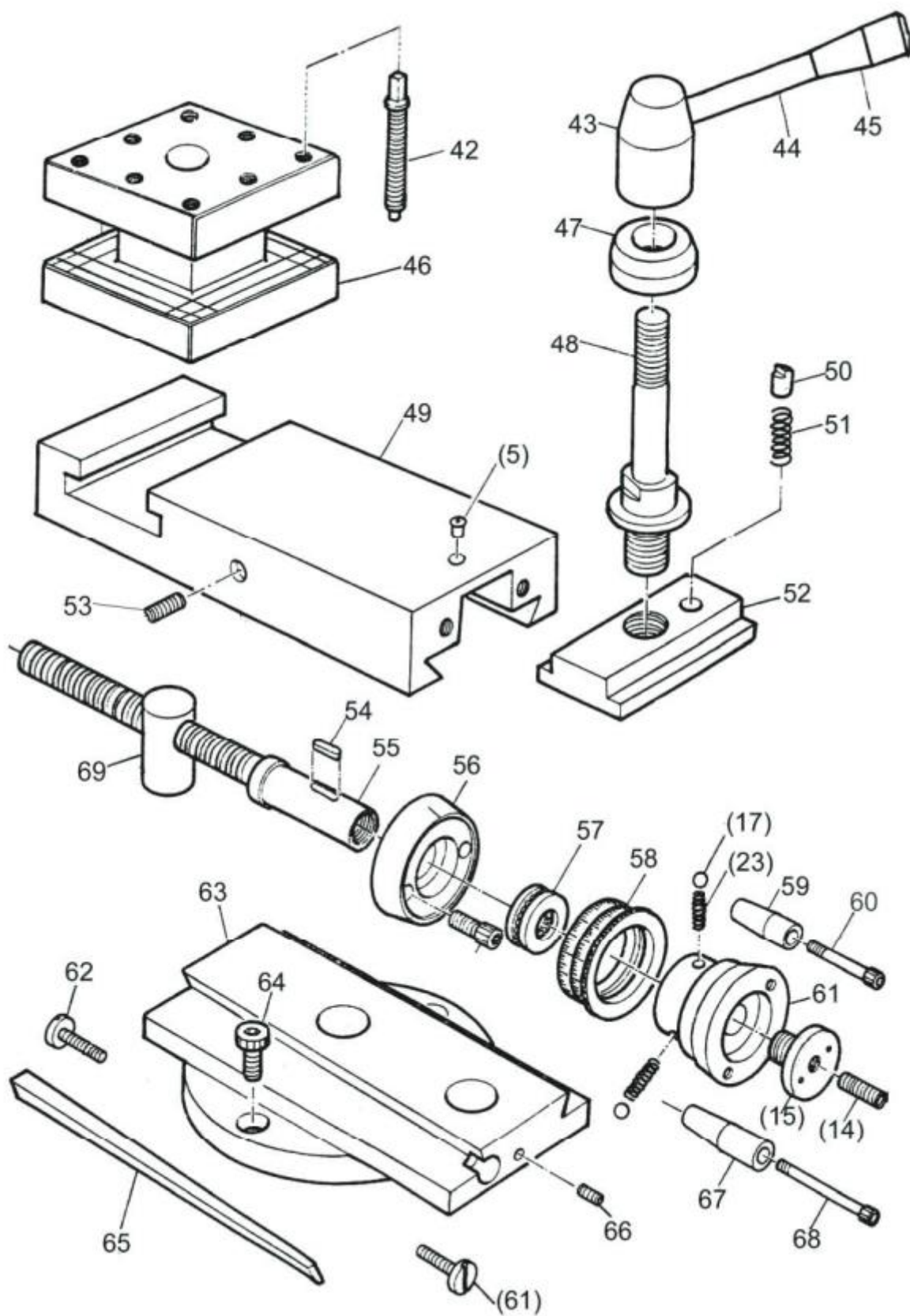
№	Деталь №	Название	Спецификация
40	GB41-86	Шестигранная гайка	M8x50
41	33-4043	Косозубая цилиндрическая зубчатая передача (для метрического применения)	
42	32-06237	Дистанционное кольцо	
43	33-4042	Косозубая цилиндрическая зубчатая передача (для метрического применения)	
44	33-4041	Косозубая цилиндрическая зубчатая передача (для метрического применения)	
45	GB827-86	Заклепка с полукруглой головкой	2x5
46	33-4048	Схема косозубой цилиндрической зубчатой передачи	
47	33-4046	Таблица резьбоуказателя	
48	Q/ZG285.3	Спускная пробка	1/8"
49	33-4050	Указатель материнской гайки	
50	GB1160-89	Масломерное стекло	A20
51	GB879-86	Пружинный штифт	5x35
52	Gb2089-80	Компрессионная пружина	
53	GB308-77	Стальной подшипник	
54	33-4027	Пробка	
55	GB879-86	Пружинный штифт	3x25
56	GB119-85	Штифт	C5x25
57	GB77-85	Установочный винт с цилиндрической головкой	M6x6
58	33-4033	Ручка рычага	
59	33-4034	Рычаг	
60	GB1342-73	Кнопка	M8x40
61	33-4002-1	Дистанционное кольцо	
62	33-4002	Передняя крышка	
63	33-4047	Указатель направления подачи	
64	GB117-86	Конусный штифт	5x20
65	33-4020	Эксцентриковый вал	
66	33-4022	Рычаг переключения	
67	GB2089-80	Компрессионная пружина	
68	33-4019	Кронштейн	
69	GB70-85	Установочный винт с цилиндрической головкой	M6x35
70	CL6132-06-02	Пробка	
71	33-4013	Вал переключения	
72	GB70-85	Установочный винт с цилиндрической головкой	M6x16
73	33-4016	Кулачковая передача	
74	33-4015	Кулачковая передача	
75	33-4014	Кулачковая передача	
76	33-4011	Пробка	
77	GB1155-79	Крышка шарнира	
78	33-4008	Болт	
79	33-4009	Ручка	
80	GB818-85	Винт с крестообразным шлицем	M6x15

№	Деталь №	Название	Спецификация
81	33-4007	Шайба	
82	33-4005	Ручка маховика	
83	33-4006	Круговая шкала	
84	GB70-85	Установочный винт с цилиндрической головкой	M5x25
85	33-4004	Кронштейн	
86	33-4004-1	Дистанционное кольцо	
87	GB1096-79	Двойной полукруглый ключ	5x5x20
88	33-4003	Приводной вал	
89	GB70-85	Установочный винт с цилиндрической головкой	M8x30
90	GB117-85	Конусный штифт	8x40

15. Поперечные салазки и крестовой суппорт (1/2)



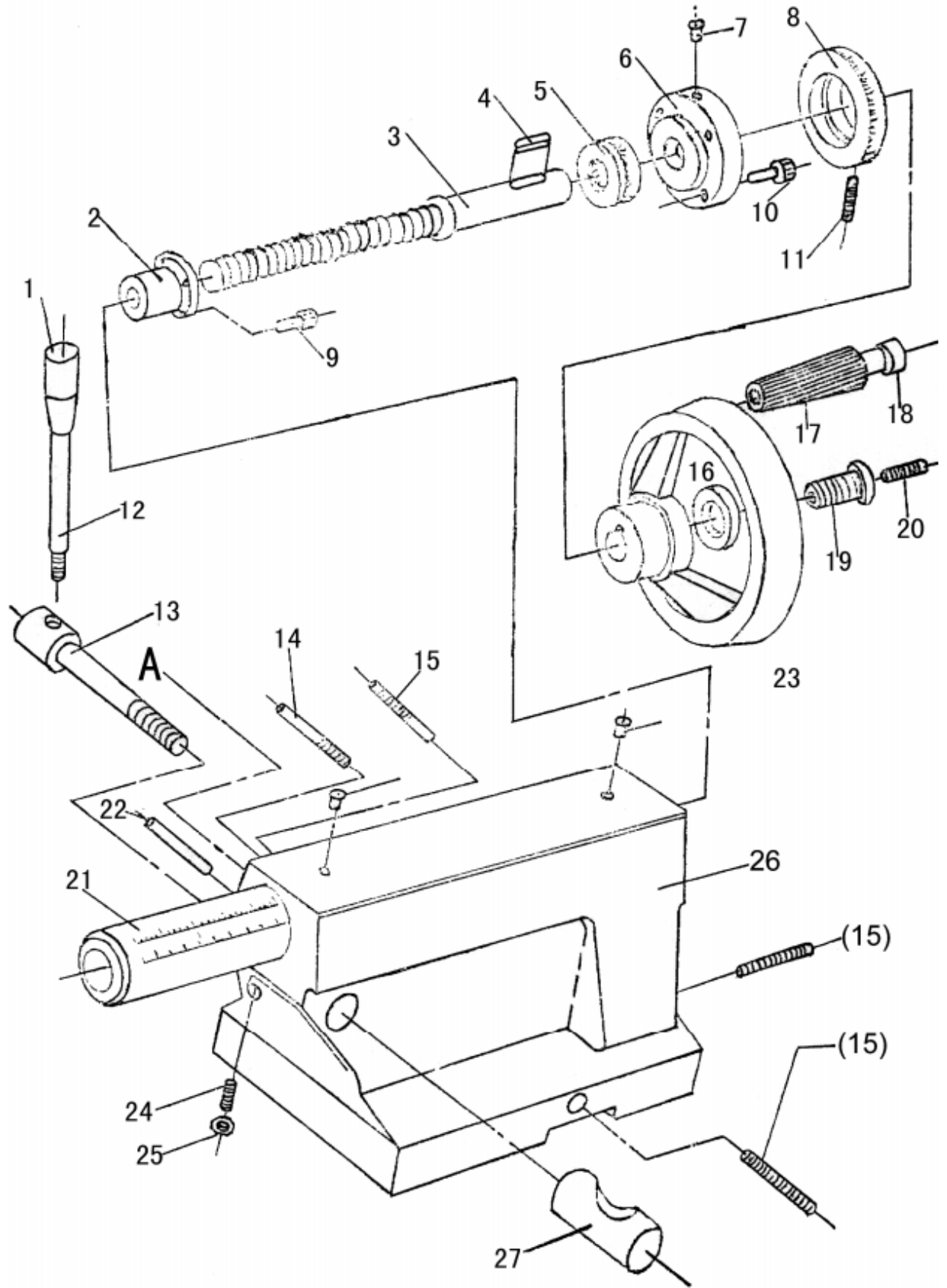
15. Поперечные салазки и крестовой суппорт (2/2)



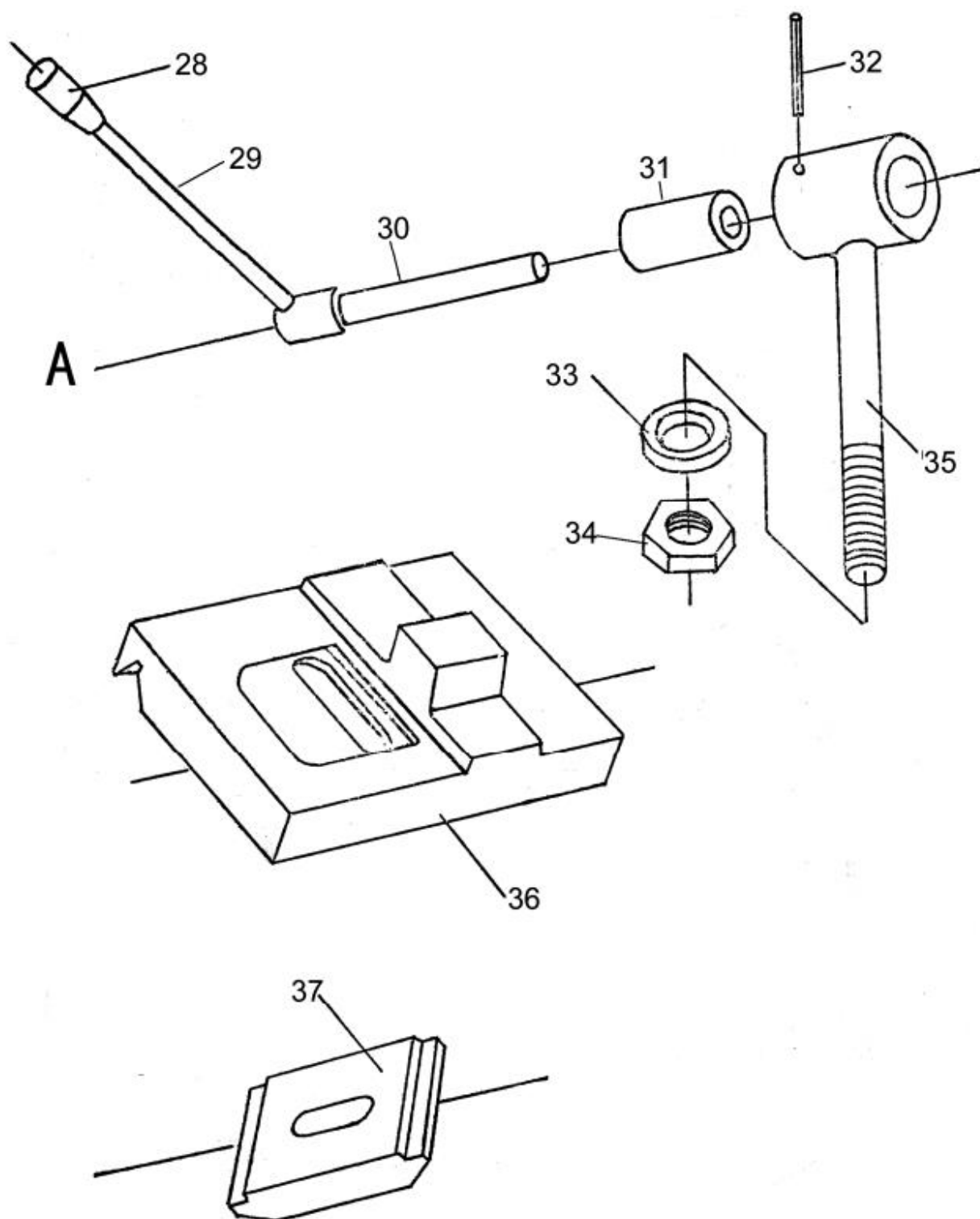
№	Деталь №	Название	Спецификация
1	CL6132-07-07	Салазки	
2	CL6132-07-08	Ось салазок	
3	GB70-85	Винт	M6x16
4	32-07216	Муфта	
5	GB1155-79	Масленка	
6	СТ32-07-01	Поперечные салазки	
7	33-3023	Болт	
8	33-3022	Прижимная планка	
9	GB879-86	Штифт	3x16
10	32С-07229	Направляющий винт	2 мм
10	32С-07229а	Направляющий винт	2,54 мм
11	GB77-85	Винт	6x26
12	GB77-85	Винт	M8x10
12а	32С-07415	Гайка	2 мм
12а	32С-07415а	Гайка	2,54 мм
13	GB70-85	Винт	M6x16
14	GB78-85	Винт	M6x25
15	CL6132-08-12	Винт	
16	CL6132-07-16	Маховик	
17	GB308-84	Стальной конус	6
18	СТ32-07222М	Делительное кольцо	2 мм
18	32-07222а	Делительное кольцо	2,54 мм
19	CL6132-07-18	Крышка	
20	GB301-84	Подшипник	8102
21	СМ6233-3013	Привод	
22	32-07207b	Рычаг	
23	GB2089-80	Пружина	0,7x5x9
24	32-07101	Литое седло	
25	GB818-85	Винт	M5x10
26	32-07120	Стойка хранения	
27	GB70-85	Винт	M6x25
28	32-07225	Пластина	
29	GB823-76	Винт	M8x12
30	GB5783-86	Винт	M8x20
31	32-07123	Планка	
32	32-07141	Передняя планка	
33	32-07528	Грязесъемник	
34	32-07227	Пластина	
35	GB823-76	Винт	M4x12
36	GB6170-86	Гайка	M6
37	GB5783-86	Винт	M8x25
38	32-07132	Планка	
39	32-07239	Планка	
40	32-07224	Пластина	
41	32-07526	Грязесъемник	
42	GB83-86	Винт	M10x50
43	GB4141.16-76	Воротничок	BM16x32
44	CL6132-07-36	Болт	
45	GB4141.14-76	Воротничок	M10x50
46	CL6132-07-32	Резцедержатель (32А)	
46	CL6232-07-32	Резцедержатель (36А)	

№	Деталь №	Название	Спецификация
47	CL6132-07-33	Шайба	
48	CL6132-07-34	Вал	
49	CL6132-07-49	Прижимная планка (32А)	
49	CL6232-07-49	Прижимная планка (36А)	
50	CL6132-07-29	Грязесъемник	
51	GB2089-80	Пружина	1x8x11
52	CL6132-07-37	Пластина	
53	GB78-85	Винт	M8x20
54	GB1096-79	Ключ	4x14
55	CL6132A-07-05b	Направляющий винт	4 мм
55	CL6132-07-40b	Направляющий винт	2,54 мм
56	CL6132-07-41	Кронштейн	
57	GB301-84	Подшипник	8103
58	СТ32-07-09М	Делительное кольцо	4 мм
58	СТ32-07-09	Делительное кольцо	2,54 мм
59	CL6132-07-43	Воротничок	
60	GB70-85	Винт	M5x25
61	CL6132-07-48	Маховик	
62	CL6137-07-28	Винт	
63	CL6132-07-11	Подвижный поворотный столик (32А)	
63	CL6232-07-11	Подвижный поворотный столик (36А)	
64	GB70-85	Винт	M8x16
65	CL6132-07-10	Прижимная планка	
66	GB80-85	Винт	M6x16
67	CL6132-07-44	Воротничок	
68	GB70-85	Винт	M5x40
69	CL6132A-07-04	Гайка	4 мм
69	CL6132-07-39	Гайка	2,54 мм

16. Задняя бабка в сборе (1/2)

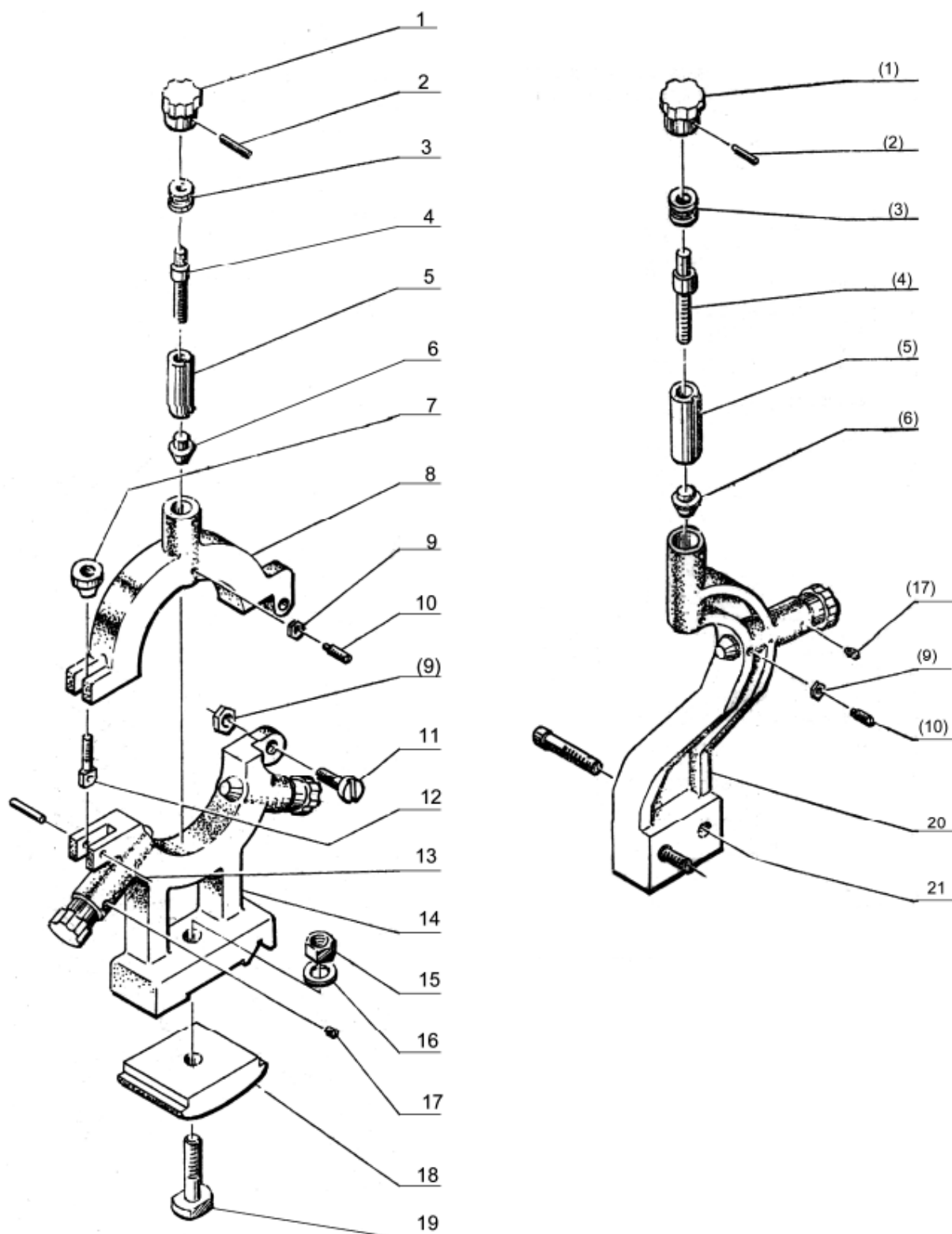


16. Задняя бабка в сборе (2/2)



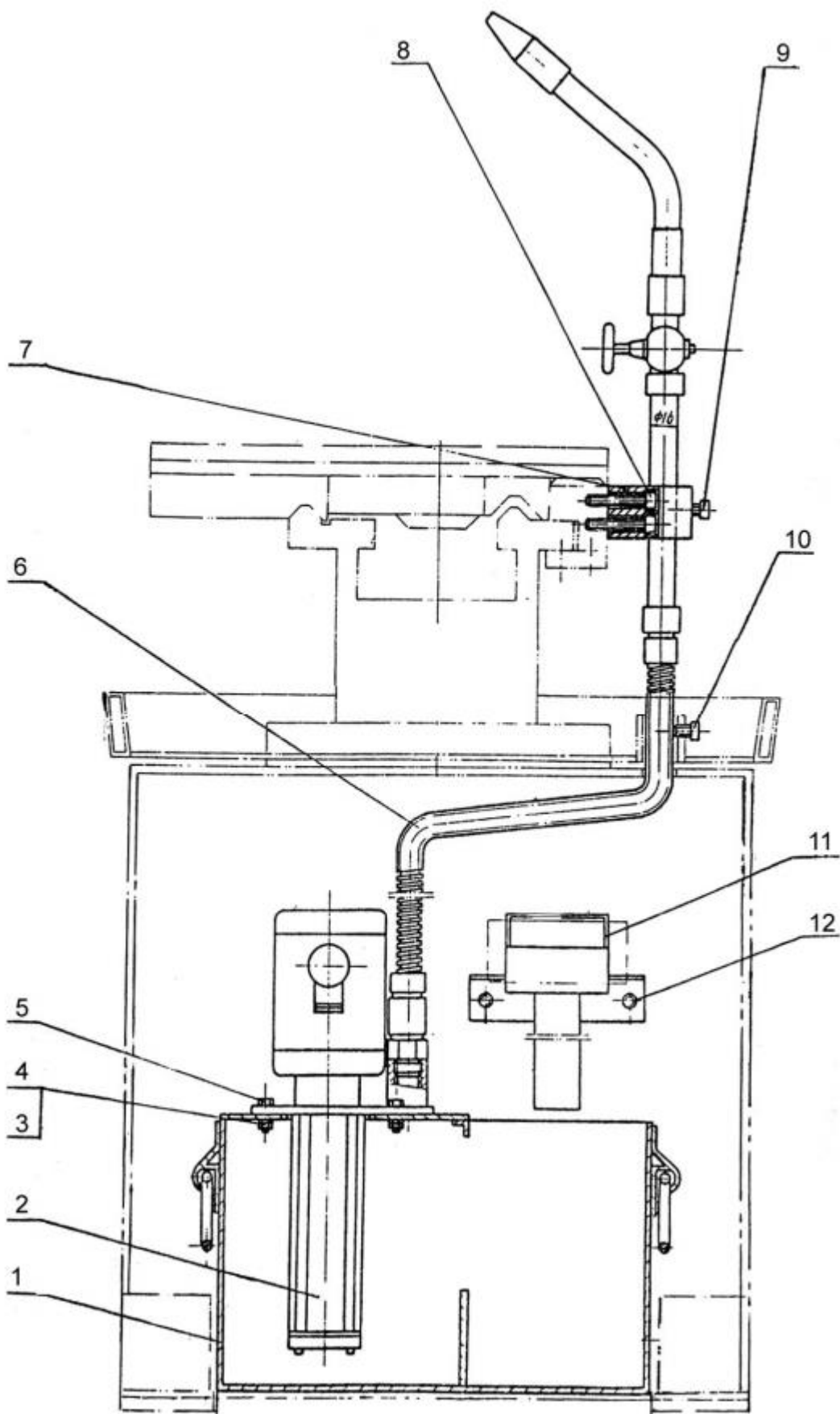
№	Деталь №	Название	Спецификация
1	JB1342-76	Кнопка	M8x40
2	32-08401	Гайка	
3	32-08203	Винт	
4	GB1096-79	Ключ	4x15
5	GB301-84	Нажимная деталь	8102
6	32-08102	Крышка подвешного кронштейна	
7	GB1155-79	Масло	8
8	32-08402	Делительное кольцо	
9	GB70-85	Винт	M4x10
10	GB70-85	Винт	M6x16
11	GB78-85	Винт	M6x10
12	32-08207	Винт	
13	32-08208	Вал	
14	32-08209	Винт	
15	GB78-85	Винт	M10x45
16	32-08204	Шайба	
17	32-08501	Рычаг	
18	32-07207b 2/2	Воротничок	
19	32-07207b 1/2	Винт	
20	GB73-85	Винт	M5x18
21	32-08202	Барабан	
22	32-08209	Винт	
23	32-08103	Маховик	
24	GB79-85	Винт	M8x35
25	GB6172-86	Гайка	M8
26	32-08101	Литая деталь	
27	32-08403	Блокировочный замыкатель	
28	JB1342-76	Кнопка	M10x50
29	32-08214	Винт	
30	32-08213	Вал	
31	32-08211	Воротничок	
32	GB879-86	Штифт	5x24
33	GB97.1-86	Шайба	B12
34	GB6170-86	Гайка	M12
35	32-08212	Винт	
36	32-08105	База (32А)	
36	36-08105	База (36А)	
37	32-08104	Зажимная плита	

17. Подвижный и неподвижный люнеты



№	Деталь №	Название	Спецификация
1	JB1360-76	Кнопка	32x8
2	GB119-86	Штифт	3x18
3	32-10203	Воротничок	
4	32-10204	Винт	
5	32-10201	Воротничок	
6	32-10401	Зажимная головка	
7	32-10205	Гайка	
8	32-10101	Верхняя часть центрального люнета	
9	GB6170-86	Гайка	M6
10	GB79-85	Винт	M6x18
11	GB65-85	Винт	M6x30
12	32-10206	Винт	
13	GB879-86	Штифт	5x24
14	32-10102	Нижняя сторона центрального люнета	(32A)
14	36-10102	Нижняя сторона центрального люнета	(36A)
15	GB6170-86	Гайка	M12
16	GB97.1-86	Шайба	12
17	GB78-85	Винт	M6x6
18	32-10103	Зажим	
19	GB37-85	Винт	M12x65
20	32-10104	Подвижный люнет (32A)	
20	36-10104	Подвижный люнет (36A)	
21	GB70-85	Винт	M8x45

18. Система СОЖ



№	Деталь №	Название	Спецификация
1	32/2-15201	Резервуар для СОЖ	
2	AB-12	Насос СОЖ	
3	GB6170-86	Гайка	M6
4	GB97.1-86	Шайба	6
5	GB5783-86	Болт	M6x15
6	JL15K-400	Канал подачи СОЖ	
7	32/2-15101	Литая крышка	
8	GB70-85	Винт	M5x25
9	GB70-85	Винт	M5x16
10	GB70-85	Винт	M5x25
11	32/2-15202	Возвратная трубка	
12	GB67-85	Винт	M6x16