

Станок комбинированный Stalex 3-in-1 ручной



ИНСТРУКЦИЯ ПО ЭКСПЛУАТАЦИИ

1. НАЗНАЧЕНИЕ

Настоящий станок предназначен для резания и гибки низкоуглеродистой листовой стали (мягкой стали) или другого металла, имеющего ту же металлоемкость, как и низкоуглеродистая сталь, но максимальной толщиной 1,5 мм. Он также может использоваться для вальцовки низкоуглеродистой листовой стали (мягкой стали) или другого металла, имеющего ту же металлоемкость, как и низкоуглеродистая сталь, но максимальной толщиной 1,5 мм.

2. ЭКСПЛУАТАЦИЯ И ТЕХНИЧЕСКОЕ ОБСЛУЖИВАНИЕ

2.1 Перед использованием данного станка необходимо ознакомиться с конструкцией станка и с рабочими функциями рукояти, привода и системы смазки и, прежде всего, ознакомиться с данным руководством.

2.2 Вне зависимости от рабочих условий, во избежание смещения станка его необходимо закрепить на фундаменте или специальном основании для станка.

2.3 Строго соблюдайте следующие правила эксплуатации:

2.3.1 Антикоррозионная обработка станка проводится перед его упаковкой. Поэтому, если вы хотите удалить ингибитор коррозии, вам не понадобится наносить желтое покрытие, содержащее лакокрасочный растворитель для машинного масла.

2.3.2 Необходимо содержать станок в чистоте, на данном участке можно использовать материалы, предотвращающие смещение станка.

2.3.3 При перестановке, установке, очистке и регулировке станка следите за тем, чтобы руки находились на достаточном расстоянии от ножа.

2.3.4 Закрывайте защитную крышку, если вы не используете валки станка.

2.3.5 Во время работы держите руки на достаточном расстоянии от пресс-формы.

2.3.6 Операторы должны быть знакомы с конструкцией и функциональными возможностями станка. Во время работы необходимо пользоваться защитной маской и другими средствами индивидуальной защиты.

2.3.7 Не оставляйте станок без внимания, в случае если рядом с ним находятся посторонние лица.

2.3.8 Использование листового металла, толщина и качество которого не соответствуют требованиям, недопустимо.

2.4 Как правило рабочий рычаг устанавливается с правой стороны станка (установка с левой стороны также допускается).

2.5 Задний ограничитель с измерительной шкалой (уголок)

Задний ограничитель с измерительной шкалой используется для резания и гибки во время работы станка. Насадите два длинных прутка на гайку конусной формы, убедитесь, что прутки прошли через переднюю часть конусной формы. Затяните гайку, после чего задний ограничитель и конусная форма могут перемещаться вверх и вниз.

При установке для резания, перед тем как устанавливать прутки на регулировочную пластину, затяните гайку 2-M12 на регулировочной пластине, затем подайте пруток, который закреплен на конце гайкой.

В данных двух положениях круглая регулировочная ручка устанавливается сзади уголка.

2.6 Регулировка стопора

2.6.1 Регулировка верхней пресс-формы:

Ослабьте болт с головкой, верхняя пресс-форма отделится от станка. Если вы не хотите снять верхнюю пресс-форму со станка или установить новую форму, установите брус из дерева (25, 25, 160 мм) или похожего материала на конусную форму, поверните рычаг и поднимите конусную форму до соприкосновения деревянного бруса с верхней пресс-формой (плунжерной формой).

После установки новой пресс-формы затяните все болты пресс-формы. В некоторых случаях, особенно при использовании узких пресс-форм, необходимо подложить тонкий лист бумаги между верхней и нижней пресс-формой.

2.6.2 Регулировка поперечной балки

Для выполнения равномерной гибки или отделения формованного металла, застрявшего между верхней и нижней пресс-формой, вам потребуется отрегулировать поперечную балку.

Прежде всего положите стальной лист (ширина и толщина не должны превышать допустимые пределы) на конусную форму, затем аккуратно поверните рычаг для поднятия конусной формы. Ослабьте крепежный болт поперечной балки, когда верхняя пресс-форма (плунжерная форма) коснется обрабатываемого листового металла, после этого, для того чтобы закрепить поперечную балку, вы можете отрегулировать винт на поперечной балке, прежде всего затянув все крепежные винты. На данном этапе рычаг не фиксируется для поворота на 360°. Отогните кусок листового металла одинаковой ширины и толщины с обеих сторон гибочной установки под одинаковым углом; работа должна быть прекращена, если вы повернули рычаг.

2.7 Регулировка резательного устройства

Вы должны отрегулировать нулевой зазор между верхним и нижним резцом.

Регулировка нижнего резца

Снимите нагрузку с прессующей пластины, ослабьте крепежный винт и два регулировочных винта рабочего стола, поверните рычаг и установите верхний резец рядом с резцом на рабочем столе, затяните крепежный винт стола, когда станок начинает работать. Установите еще раз прессующую пластину и убедитесь, что она движется параллельно верхнему резцу.

Регулировка регулировочной пластины:

Во время работы в центре резки может создаваться повышенная сопротивляемость; для

устранения зазора между верхним и нижним резцом необходимо отрегулировать центральный винт, который находится под регулировочной пластиной. Если регулировка была проведена некорректно, металлический лист может быть замят между двумя резцами во время резки.

Если после регулировки нижний и верхний резцы все еще слишком плотно прижаты друг к другу, необходимо проверить следующие два аспекта: во-первых, затяните винт нижнего резца, убедившись, что он полностью затянут; во-вторых, ослабьте винт на 1/8 оборота. Затем проверьте контактную поверхность неподвижной части формы и регулировочной пластины: в большинстве случаев необходимо очищать и смазывать контактную поверхность.

2.8 Регулировка вальцовочного устройства

Вальцовочное устройство может вальцевать прямой прокат, конусы или металлические кольца при помощи роликовой системы.

По окончании работы поверните штифт вправо, левая сторона валка может быть снята со станка, и работа может быть легко закончена.

При работе с валком возвратного действия необходимо прилагать больше усилий для вставки листа.

Тщательно очищайте верхний и нижний валок, убедитесь, что обе стороны валка имеют одинаковый зазор.

2.9 По окончании работы необходимо очистить станок и нанести смазку на поверхности, не имеющие лакокрасочного покрытия.

2. ТЕХНИЧЕСКИЕ ХАРАКТЕРИСТИКИ СТАНКА 3-В-1/1067x1.5

Номер п/п	Рабочий параметр	Станок 3 в 1/1067 гильотина/кромкогиб/вальцы
1	Рабочая ширина	1000 мм
2	Макс. ширина резания	1,5 мм низкоуглеродистая сталь

3	Макс. толщина гибки	1,5 мм	низкоуглеродистая сталь
4	Макс. толщина вальцевания	1,5 мм	низкоуглеродистая сталь
5	Мин. внутренний диаметр валка	60 мм	
6	Габаритные размеры станка (ДхШхВ)	1540х610х900 мм	
7	Вес нетто станка	390 кг	

3. ТЕХНИЧЕСКИЕ ХАРАКТЕРИСТИКИ СТАНКА 3-В-1/1320х1.5

Номер п/п	Рабочий параметр	Станок 3 в 1/1320 гильотина/кромкогиб/валки	
1	Рабочая ширина	1320 мм	
2	Макс. ширина резания	1,5 мм	низкоуглеродистая сталь
3	Макс. толщина гибки	1,5 мм	низкоуглеродистая сталь
4	Макс. толщина вальцевания	1,5 мм	низкоуглеродистая сталь
5	Мин. внутренний диаметр валка	60 мм	
6	Габаритные размеры станка (ДхШхВ)	1830х610х970 мм	
7	Вес нетто станка	470 кг	

4. СМАЗКА СТАНКА

Ежедневно смазывайте и очищайте эксцентриковый механизм.

5. КОМПЛЕКТУЮЩИЕ СТАНКА

Торцевой ключ (5 мм, 12 мм, всего два вида) для каждого станка.

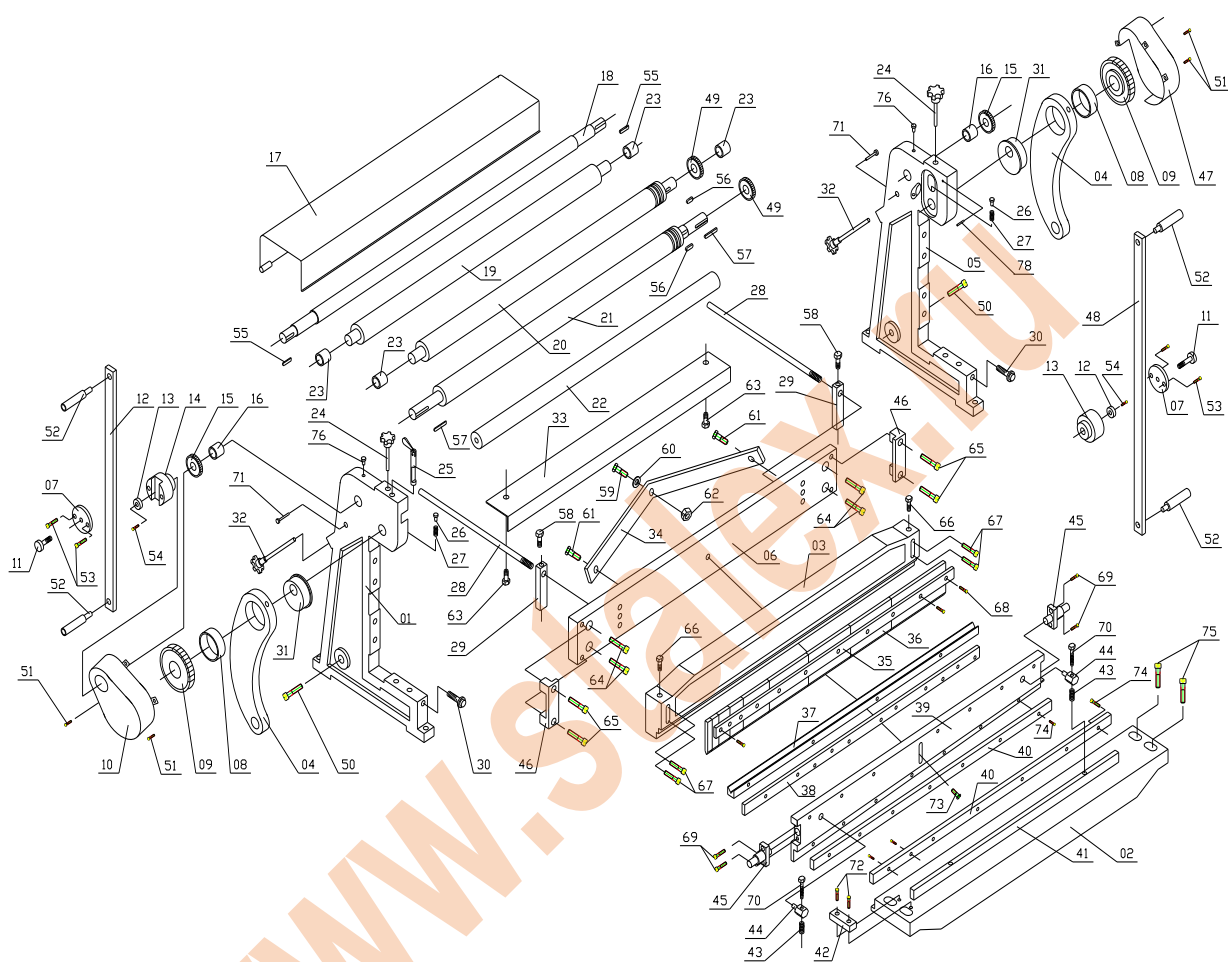
6. ПЕРЕЧЕНЬ ДЕТАЛЕЙ

№ детали	Наименование	№ детали	Наименование
01	Левая стенка	33	Задний ограничитель с

			измерительной шкалой
02	Верстак	34	Изогнутая штанга
03	Поперечная балка	35	Нажимное лезвие
04	Кривошипный рычаг	36	Лезвие для гибки
05	Правая стенка	37	Пресс-форма для гибки
06	Соединитель	38	Регулировочная пластина
07	Крышка	39	Подвижное лезвие
08	Медный кожух	40	Лезвие
09	Большая шестерня	41	Нажимной блок
10	Крышка левой шестерни	42	Ограничительный блок
11	Болт	43	Нажимная пружина
12	Короткий рычаг	44	Опорная пластина
13	Прижимная крышка	45	Седло штифта
14	Седло рычага	46	Левый и правый нажимной блок
15	Шестерня	47	Правая защитная крышка
16	Медный кожух	48	Длинный рычаг
17	Защитная крышка	49	Малая шестерня
18	Трансмиссионный вал	50	Болт
19	Валок 3	51	Болт
20	Валок 2	52	Болт рычага
21	Валок 1	53	Шестигранные винты
22	Соединительная трубка	54	Шестигранные винты
23	Кожух	55	Плоская шпонка
24	Прижимной вал	56	Плоская шпонка
25	Ограничительный шток	57	Плоская шпонка
26	Вал	58	Болт
27	Пружина	59	Болт
28	Длинный винт	60	Прокладка (шайба)
29	Волокодержатель	61	Болт
30	Регулировочный болт	62	Шестигранная гайка

31	Эксцентриковый вал	63	Болт
32	Вал	64	Болт
65	Болт	72	Шестигранные винты
66	Болт	73	Болт
67	Болт	74	Шестигранные винты
68	Шестигранные винты	75	Болт
69	Шестигранные винты	76	Масленка
70	Болт	77	Болт
71		78	Штифт

СБОРОЧНЫЙ ЧЕРТЕЖ



Примечание: Настоящее руководство предназначено только для получения информации. В связи с постоянным совершенствованием продукции в данное руководство в любое время могут быть внесены изменения без предварительного уведомления.