



**Станок универсальный заточной STALEX,
модель:MR-60A**

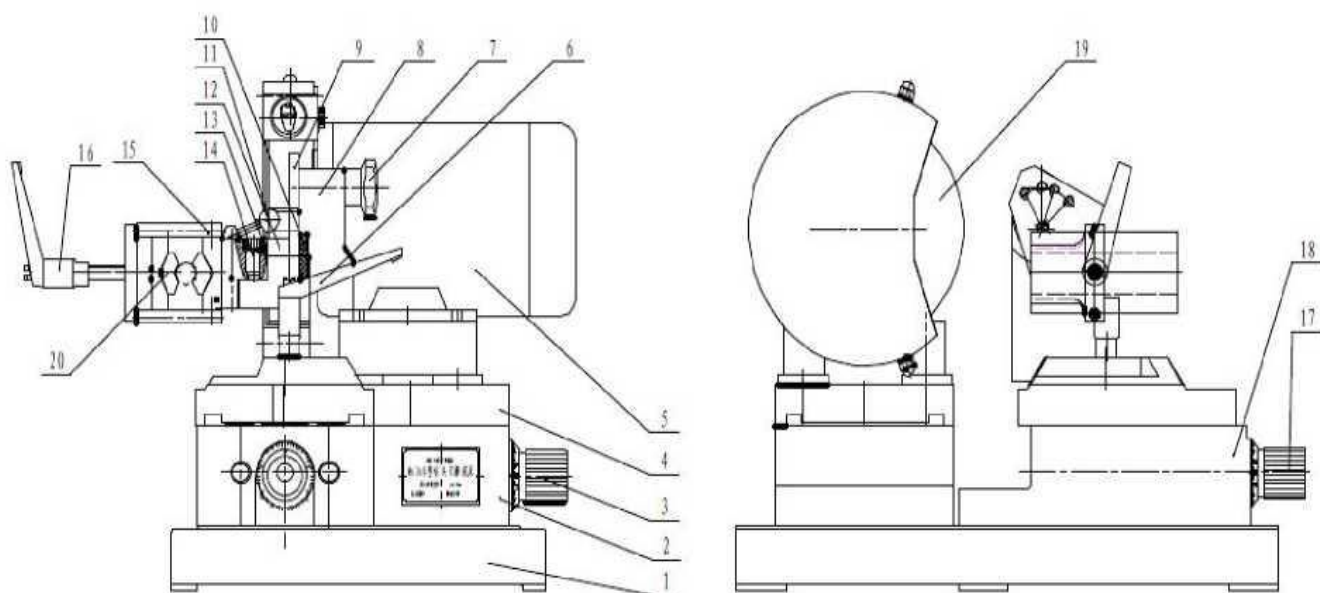


Инструкция по эксплуатации

СОДЕРЖАНИЕ

1. Основное назначение и характеристика
2. Основная конструкция и параметры
3. Инструкция по эксплуатации
4. Указания по техническому обслуживанию и технике безопасности
5. Сертификат соответствия
6. Упаковочный лист

Конструкция станка для заточки сверл MR-60A



1. Несущая рама
2. Рама направляющего винта
3. Рукоятка продольной подачи
4. Движок продольной подачи
5. Двигатель
6. Удерживающая рукоятка позиционирующей опоры
7. Установочная рукоятка угловой планки
8. Позиционирующая опора
9. Угловая планка
10. Винт кожуха
11. Регулировочная рама
12. Фиксирующая рукоятка сборочного зажима
13. Сборочный зажим
14. Ось вращения
15. Ромбовидное крепление
16. Фиксирующая рукоятка зажима
17. Рукоятка поперечной подачи
18. Движок поперечной подачи
19. Шлифовальный круг
20. Фальц

1 Основное назначение и характеристика

Станок для заточки сверл MR-60A предназначен для заточки всех видов сверл, в частности, стандартных спиральных сверл, сверл с плоской головкой, ступенчатых сверл, двух- и четырехканавочных сверл, сверл по бетону, сверл по дереву, торцевых фрез, зенковок, а также всех видов боковых поверхностей, передних поверхностей, скошенных кромок и фасок сверл с углом при вершине.

2 Основные технические параметры

Диаметр затачиваемого сверла: Ø3 мм – Ø60 мм

Диаметр шлифовального круга: Ø200 мм

Двигатель: 220 В, 50 Гц, однофазный

Мощность: 0,55 кВт

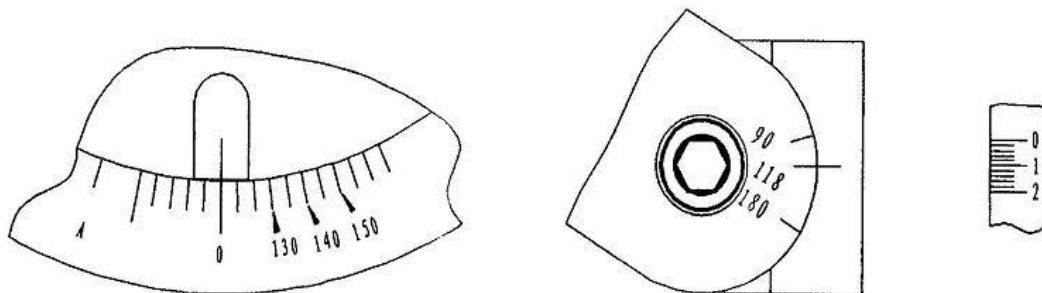
Скорость вращения: 2800 об/мин

Габаритные размеры: 580×410×450 мм

Масса: 123 кг

3 Инструкция по эксплуатации

- Закрепление сверла: поместите сверло в ромбовидное крепление 15 и протяните примерно на 30-40 мм; основную режущую кромку отрегулируйте так, чтобы она была, в основном, параллельна концевой отметке шкалы зажимного устройства; поверните фиксирующую рукоятку крепления 16 и закрепите ее.
- Заточка главной боковой поверхности спиральных сверл: обычно шкалу позиционирующей опоры 8 настраивают на точку «0», шкалу сборочного зажима 13 – на точку «118», шкалу угловой планки 9 – на точку «1».



В зависимости от различных материалов и различных условий резания задайте угол при вершине и задний угол спиральных сверл. Регулируя шкалу позиционирующей опоры или шкалу сборочного зажима, можно отрегулировать угол при вершине. Прежде чем регулировать шкалу позиционирующей опоры, необходимо освободить удерживающую рукоятку позиционирующей опоры 6, затем отрегулировать и зафиксировать рукоятку. Прежде чем регулировать шкалу сборочного зажима, необходимо освободить ось вращения 14, затем отрегулировать и зафиксировать ее. Регулируя шкалу угловой планки, можно отрегулировать задний угол спиральных сверл, затем освободить винт кожуха 10, чтобы отрегулировать шкалу угловой планки, после чего отрегулировать и зафиксировать ее.

После того, как угол отрегулирован, вставьте ромбовидное крепление с зажатым спиральным сверлом в сборочный зажим 13, плотно удерживая поблизости от установочной втулки сборочного зажима, поверните по часовой стрелке фиксирующую рукоятку 12 сборочного зажима и плотно зафиксируйте ромбовидное крепление 15.

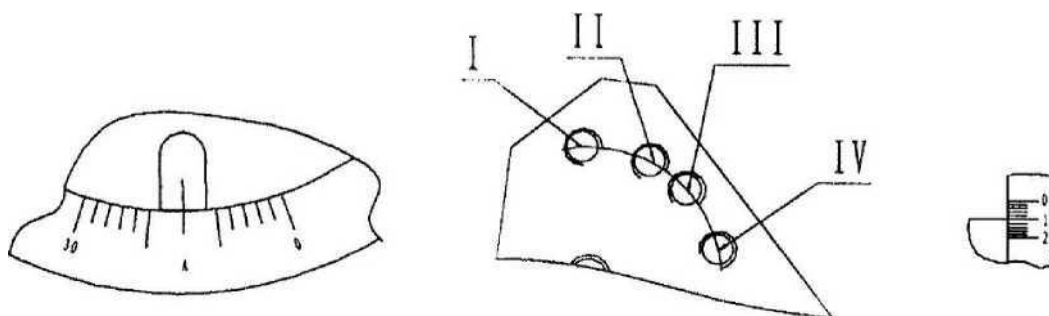
Покачивая рукоятку продольной подачи 3, перемещайте движок продольной подачи 4 таким образом, чтобы главная режущая кромка спиральных сверл оказалась между двумя торцевыми поверхностями точильного круга. Затем запустите двигатель.

Освободите установочную рукоятку 7 угловой планки. Покачивая ромбовидное крепление 15, медленно качайте рукоятку поперечной подачи 17; движок поперечной подачи 18 продвигается, и начинается заточка. После этого запишите соответствующее деление шкалы подачи. Переместите рукоятку поперечной подачи 18 в обратном направлении на соответствующее расстояние, освободите фиксирующую рукоятку 12 сборочного зажима, снимите ромбовидное крепление

15, поверните его на 180° и вставьте в сборочный зажим. Аналогичным образом выполните заточку на тот же угол.

- Заточка скошенной кромки: шкалу позиционирующей опоры 8 настройте на точку «А», шкалу угловой планки 9 настройте на точку «1», затем зафиксируйте угловую планку в точке «I» с помощью установочной рукоятки 7 угловой планки.

По окончании регулировки угла вставьте ромбовидное крепление с зажатым спиральным сверлом в сборочный зажим 13 и переместите движок поперечной подачи 18 и движок продольной подачи 4, чтобы заточить скошенную кромку. Аналогично заточите другую кромку под тем же углом.



- Заточка шпоночных фрез, сверл по бетону, задних поверхностей и боковых поверхностей двух- и четырехканавочных сверл: зафиксируйте угловую планку 9 в точке «III» с помощью установочной рукоятки 7 угловой планки, затем заточите боковую поверхность; зафиксируйте угловую планку 9 в точке «II», затем заточите заднюю поверхность. Метод регулировки угла при вершине – такой же, как и метод копирования спиральных сверл.
- Правка шлифовального круга: Алмазное устройство правки вставьте в ромбовидное крепление 15, затем зафиксируйте его, зафиксируйте угловую планку 9 в точке «IV» с помощью установочной рукоятки 7 угловой планки; по окончании регулировки вставьте ромбовидное крепление 15 в сборочный зажим 13. Запустите двигатель, перемещайте движок поперечной подачи 18 и дайте алмазному устройству правки слегка соприкоснуться с цилиндрической поверхностью шлифовального круга, затем перемещайте движок продольной подачи 4 и выполните правку шлифовального круга.

4 Указания по техническому обслуживанию и технике безопасности

1. Прежде чем приступать к работе, необходимо убедиться, что все детали станка исправны и что жидкое смазочное масло нагнетается на все поверхности скольжения и точки смазки.
2. Дайте шлифовальному кругу поработать в течение 5-10 минут без нагрузки и убедитесь, что он не издает потрескивания. Во время работы тело и голова работника должны находиться на безопасном расстоянии от шлифовального круга. При выполнении заточки не прилагайте чрезмерного усилия во избежание разрушения шлифовального круга.
3. При запуске шлифовального круга не допускайте произвольной регулировки отдельных деталей во избежание неправильной регулировки, ударов шлифовального круга и возникновения опасных ситуаций.
4. Заточку необходимо выполнять в защитных очках во избежание попадания в глаза шлифовального порошка.

Сертификат соответствия

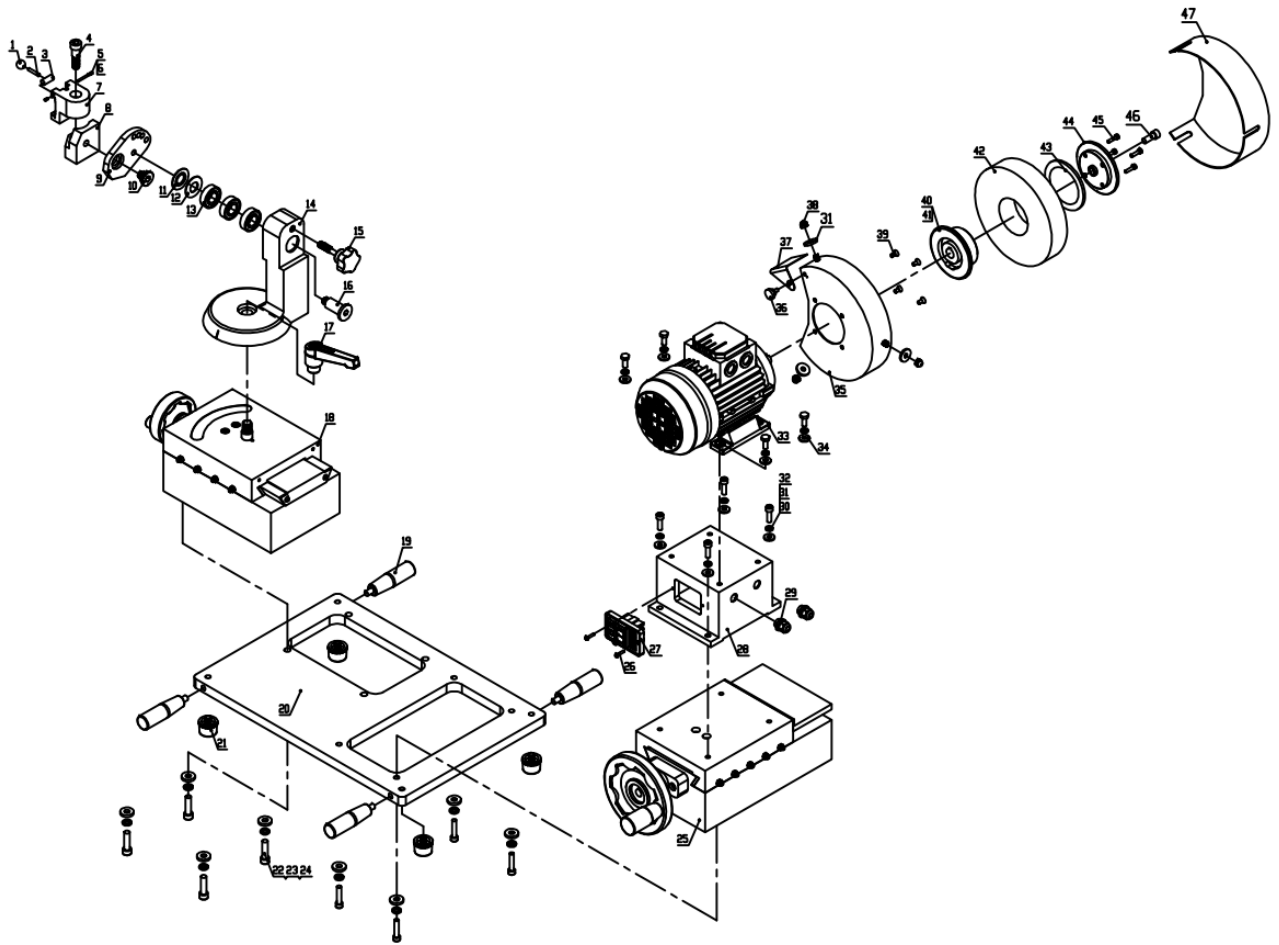
Данное изделие допущено к продаже после проверки

Упаковочный лист

Название	Характеристика	Ед. изм.	Количество
Станок	MR-60A	комплект	1
Ромбовидное крепление	Ø3-Ø60	пары	1
Ключ под внутренний шестигранник	4	комплект	1
Ключ под внутренний шестигранник	5	комплект	1
Ключ под внутренний шестигранник	8	комплект	1
Ключ под внутренний шестигранник	10	комплект	1
Шлифовальный круг	Ø200× Ф70×40	шт.	1
Тарелка шлифовального круга	Ø75×40	пары	1
Металлический указатель и крепление		комплект	1
Инструкция и документ о сертификации		Комплект	1

Примечание: В комплект поставки данного изделия не входит тарелка шлифовального круга (Ø32 × 20), ее необходимо заказывать его отдельно.

Тарелка шлифовального круга	Ø32×20	пары	1
-----------------------------	--------	------	---



№	Наименование	Количество
1	Шарик рукоятки М5×16 (красный)	1
2	Зажимной стержень 60А	1
3	Зажимной цилиндр 60А	1
4	Зажимной винт верхнего угла 60А	1
5	Установочные винты с внутренним шестигранником и плоским острием М4×6	3
6	Полштипник штифта 3×40 сталь	1
7	Неподвижный зажимной блок 60А	1
8	Регулировочный блок 60А	1
9	Соединительная пластина 60А	1
10	Соединительные зажимные винты 60А	1

11	Крышка подшипника 60А	1
12	Эластичное стопорное кольцо для отверстий 42	1
13	Радиальный шариковый подшипник 6004-2RS	3
14	Поворотное гнездо 60А	1
15	Винты соединительной пластины 60А	1
16	Зажимной винт заднего угла 60А	1
17	Регулируемое и жестко фиксируемое положение тип II, рукоятка типа А М6×114	1
18	Узел подставки для шкалы 60А	1
19	Винт с кольцом GB825 М10	4
20	Основание 60А	1
21	Резиновая подкладка под стойку М10 с винтом	4
22	Плоская шайба марки С 10	8
23	Стандартная пружинная шайба 10	8
24	Шестигранный винт с головкой под торцевой ключ М10×40	8
25	Компоненты подставки 60А	1
26	Винты с полукруглой головкой и крестообразным шлицем М4×8	2
27	Выключатель	1
28	Крепление двигателя 60А	1
29	Винтовое соединение кабеля М16×1.5	2
30	Плоская шайба марки С 8	11
31	Стандартная пружинная шайба 8	8
32	Шестигранный винт с головкой под торцевой ключ М8×25	4
33	Двигатель 60А	1
34	Болты с шестигранной головкой с резьбой до головки марка С М8×20	4
35	Задняя крышка шлифовального круга 60А	1
36	Винт кожуха шлифовального круга 60А	1

37	Пылезащитная крышка 60А	1
38	Колпачковые гайки М8	3
39	Винты с шестигранной потайной головкой М6×8	4
40	Установочный вал шлифовального круга 60А	1
41	Груз 60А	3
42	Белый корундовый шлифовальный круг 60А	1
43	Войлочная прокладка 60А	2
44	Шайба шлифовального круга 60А	1
45	Шестигранный винт с головкой под торцевой ключ М8×20	4
46	Шестигранный винт с головкой под торцевой ключ М10×25 перекрестный	1
47	Передняя крышка шлифовального круга 60А	1