

STALEX

Заточной станок STALEX с вытяжкой

МОДЕЛЬ: DS400

РУКОВОДСТВО ПО ЭКСПЛУАТАЦИИ





Меры предосторожности

1. Для вашей собственной безопасности перед началом работы на шлифовальном станке прочтите руководство по эксплуатации.
2. Прежде чем приступить к сборке или эксплуатации, полностью прочтите и усвойте положения руководства по эксплуатации.
3. Прочтите и усвойте меры предупреждения, размещенные на станке и в настоящем руководстве. Несоблюдение этих предупреждений может привести к серьезной травме.
4. Замените предупреждающие знаки, если они стали плохо читаемыми или истерлись.
5. Данный верстачный шлифовальный станок спроектирован и предназначен для использования только специально обученным и опытным персоналом. Если вы не знакомы с приемами правильной и безопасной эксплуатацией верстачного шлифовального станка, не пользуйтесь им до тех пор, пока не пройдете соответствующую подготовку или не получите необходимые знания.
6. Не используйте этот верстачный шлифовальный станок не по назначению. При использовании для других целей компания отказывается от каких-либо реальных или подразумеваемых гарантий и освобождает себя от ответственности за травмы, которые могут быть получены в результате такого использования.
7. Носите защитные очки и всегда используйте защитные приспособления и щитки для глаз.
8. При работе на верстачном шлифовальном станке следует надевать утвержденные для использования защитные очки / защитную маску. Повседневные очки имеют ударопрочные линзы, но не являются защитными.
9. Прежде чем приступить к работе на верстачном шлифовальном станке, снимите галстук, кольца, часы и другие украшения и закатайте рукава выше локтей. Смените свободную одежду и подвяжите назад длинные волосы. Рекомендуется использовать нескользящую обувь или противоскользящие накладки на пол. Запрещается надевать перчатки.
10. Носите средства защиты органов слуха (беруши или звукозащитные предохранительные наушники) в течение продолжительного периода эксплуатации.
11. Пыль, образующаяся при механическом шлифовании, пилении, обтачивании, сверлении и других строительных работах, содержит химические вещества, которые, как известно, вызывают рак, врожденные дефекты или другие нарушения репродуктивной функции. Примерами таких химических веществ являются следующие:
 - свинец из краски на основе свинца;
 - кристаллический кремнезем из кирпичей, цемента и других стеновых блоков;
 - мышьяк и хром из химически обработанной древесины.
- Риск воздействия таких химических веществ варьируется в зависимости от того, насколько часто вы выполняете такого рода работы. Чтобы снизить воздействие таких химических веществ, выполняйте работы в хорошо проветриваемом помещении. Во время работы используйте утвержденное защитное оборудование, например, респираторы, специально предназначенные для фильтрации микроскопических частиц.
12. Запрещается работать на этом станке, находясь в состоянии усталости, под воздействием наркотиков, алкоголя или медицинских препаратов.
13. Перед подключением станка к источнику питания убедитесь, что главный выключатель находится в положении «OFF» («ВЫКЛ.»)
14. Убедитесь, что станок должным образом заземлен.
15. Выполняйте все настройки и техническое обслуживание станка, отключив его от источника питания.
16. Убирайте регулировочные и гаечные ключи. Выработайте привычку проверять, все ли регулировочные и гаечные ключи убраны со станка перед тем, как включить его.
17. **ДЕРЖИТЕ СРЕДСТВА ИНДИВИДУАЛЬНОЙ ЗАЩИТЫ НА МЕСТЕ** и в рабочем состоянии все время, пока пользуетесь станком. При снятии защитных устройств для выполнения технического обслуживания соблюдайте максимальную осторожность и установите их на место немедленно после окончания этих работ.
18. Перед использованием убедитесь, что верстачный шлифовальный станок надежно закреплен на полу или верстаке.

19. Проверьте детали на предмет повреждения. Перед дальнейшим использованием станка необходимо тщательно проверить защитное ограждение или другую поврежденную деталь, чтобы определить, будет ли она работать должным образом и выполнять свои функции. Проверьте выравненность и сцепление подвижных деталей, наличие поломок деталей и креплений или иные условия, которые могут отрицательно повлиять на работу. Ограждение или поврежденную деталь следует должным образом отремонтировать или заменить.
20. Обеспечьте достаточное пространство вокруг рабочей зоны и неослепляющее верхнее освещение.
21. Защитите свою мастерскую от детей с помощью навесных замков, главных выключателей или извлечения ключей из стартера.
22. **СОДЕРЖИТЕ РАБОЧУЮ ЗОНУ В ЧИСТОТЕ.** Загроможденные рабочие зоны и монтажные столы могут стать причиной несчастных случаев. **НЕ ИСПОЛЬЗОВАТЬ В ОПАСНОЙ СРЕДЕ.** Не используйте электроинструменты в сырых или влажных помещениях и не работайте с ними под дождем. Обеспечьте надлежащее освещение рабочей зоны. Содержите пол вокруг станка в чистоте, на нем не должно быть отходов, масла и жира.
23. Держите посетителей на безопасном расстоянии от рабочей зоны. Не допускайте детей.
24. При выполнении работ не отвлекайтесь на посторонние предметы. Оглядывание по сторонам, беседы и шутки – это неосмотрительные действия, которые могут привести к серьезной травме.
25. Используйте только фланцы, поставляемые в комплекте с шлифовальным станком.
26. Всегда сохраняйте равновесие, чтобы не упасть и не прислоняться к шлифовальным кругам или другим движущимся частям. При работе на станке не переусердствуйте и не применяйте чрезмерную силу.
27. Используйте шлифовальный круг, соответствующий скорости шлифовального станка. Не используйте инструмент или навесные приспособления для выполнения работ, для которых они не предназначены. При правильно выбранном инструменте работа будет выполнена лучше и безопаснее.
28. **ОТКЛЮЧИТЕ ШЛИФОВАЛЬНЫЙ СТАНОК** от электропитания перед обслуживанием, при смене принадлежностей, таких как лезвия, режущие пластины, фрезы и т.п. Используйте рекомендованные принадлежности. Информация о рекомендованных принадлежностях приведена в настоящем руководстве по эксплуатации. Использование несоответствующих принадлежностей может привести к телесным травмам. неподходящие принадлежности могут быть опасными.
29. Периодически удаляйте шлифовальную пыль из-под станка. **ОБРАЩАЙТЕСЬ С ОБОРУДОВАНИЕМ АККУРАТНО.** Храните инструменты остро заточенными и очищенными для эффективной и безопасной эксплуатации. Соблюдайте инструкции по смазке и замене принадлежностей.
30. Убедитесь, что заготовка надежно прикреплена или закреплена на столе. Никогда не держите заготовку рукой.
31. Выключите станок перед очисткой. Для удаления стружки и мусора используйте щетку или сжатый воздух — не делайте этого руками.
32. Не становитесь на станок. Существует серьезная опасность опрокидывания станка.
33. Запрещается оставлять работающий станок без надзора. Выключите питание и не покидайте станок до полной его остановки.
34. Перед запуском станка удалите из рабочей зоны незакрепленные предметы и неподлежащие обработке заготовки.
35. **ПЕРЕГРУЗКА ОБОРУДОВАНИЯ ЗАПРЕЩЕНА.** Оборудование будет работать эффективнее и безопаснее на той скорости, для которой оно предназначено.

▲ВНИМАНИЕ

Это означает, что несоблюдение мер предосторожности может привести к легкой травме и/или возможному повреждению станка.

**▲
ПРЕДУПРЕЖДЕНИЕ**

Это означает, что несоблюдение мер предосторожности может привести к серьезной травме или даже смерти.

Возможные опасности, связанные с шлифовальным станком

Шлифовальный станок прошел проверку безопасности (анализ опасности с оценкой рисков). Проектирование и изготовление на основе этого анализа были выполнены с использованием последних технологических достижений.

Риск, тем не менее, остается с учетом того, что работа шлифовального станка характеризуется наличием:

- высоких оборотов,
- вращающихся частей,
- шлифовальных кругов (искрения),
- электрического напряжения и тока.

Мы использовали конструкторские ресурсы и методы обеспечения безопасности, чтобы свести к минимуму риск для здоровья персонала, возникающий в результате этих опасностей.

Если шлифовальный станок используется персоналом, не имеющим необходимой квалификации, может возникнуть риск, связанный с неправильной эксплуатацией или ненадлежащим обслуживанием.



ИНФОРМАЦИЯ

Весь персонал, участвующий в сборке, вводе в эксплуатацию, эксплуатации и техническом обслуживании, должен

- иметь соответствующую квалификацию,
- следовать настоящему руководству по эксплуатации.

В случае неправильного использования

- может возникнуть опасность для персонала,
- может возникнуть опасность для станка и другого имущества,
- могут возникнуть условия, отрицательно влияющие на работу шлифовального станка.

При выполнении работ по очистке или техническому обслуживанию отключайте станок от электропитания.

ПРЕДУПРЕЖДЕНИЕ!



Использовать шлифовальный станок можно только с активированными защитными устройствами.

При обнаружении неисправности в защитных устройствах немедленно отключите шлифовальный станок!

Все дополнительные действия оператора должны выполняться при активированных предписанных защитных устройствах.

Это является ответственностью оператора станка!

Квалификация персонала

Целевая группа

Настоящее руководство адресовано

- операторам,
- пользователям,
- обслуживающему персоналу.

Таким образом, предупреждающие указания относятся как к эксплуатации, так и к техническому обслуживанию верстачного шлифовального станка.

Четко и недвусмысленно определите, кто будет нести ответственность за различные действия на станке (эксплуатация, техническое обслуживание и ремонт).

Расплывчатое или неясное распределение обязанностей представляет угрозу безопасности!

Всегда отключайте вилку шлифовального станка от сети. Это предотвратит его использование неуполномоченным персоналом.

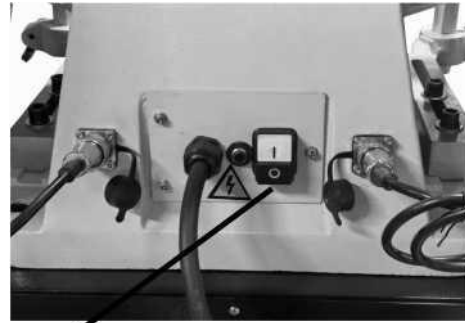


ПРЕДУПРЕЖДЕНИЕ!

Разделительное защитное оборудование, поставляемое вместе со станком, предназначено для снижения риска выбрасывания заготовок или их частей, но не устраняет этот риск полностью.

Главный выключатель

Шлифовальный станок оснащен главным выключателем. При выключении главного выключателя подача питания полностью прекращается.



Главный выключатель

Выключатель питания

Выключатель предназначен для включения / выключения шлифовального станка

Шлифовальный станок запустится, когда вы нажмете белую кнопку (расположенную сверху).

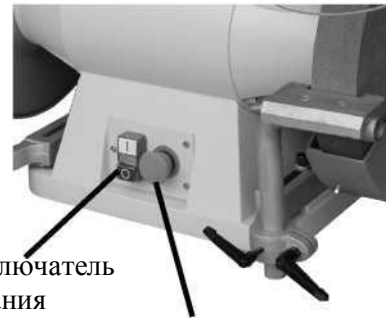
Шлифовальный станок остановится, когда вы нажмете черную кнопку (расположенную внизу).

Кнопка аварийной остановки

Кнопка аварийного останова используется для выключения шлифовального станка.

При нажатии на кнопку аварийной остановки шлифовальный станок остановится.

После срабатывания кнопки аварийного останова поверните ее вправо, шлифовальный станок запустится.



Выключатель питания

Кнопка аварийной остановки



ПРЕДУПРЕЖДЕНИЕ!

После активации кнопки аварийной остановки или выключателя питания верстачный шлифовальный станок будет продолжать вращаться под действием инерции примерно в течение 2 минут.

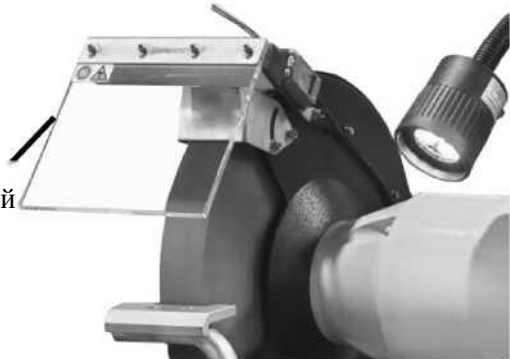


Прозрачный искрозащитный экран

Прозрачный искрозащитный экран снижает выброс искр в глаза во время обработки шлифовальным кругом.

Обязательно используйте защитные очки!

Искрозащитный экран



Защитные кожухи на шлифовальных кругах

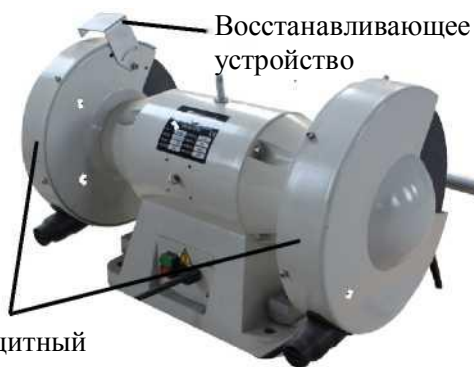
Защитные кожухи на шлифовальных кругах и концах приводного вала предотвращают случайный контакт.

Размер рабочего отверстия шлифовального станка позволяет улавливать и удерживать любые фрагменты шлифовальных кругов.



ПРЕДУПРЕЖДЕНИЕ!

Отрегулируйте защитный кожух, если шлифовальный круг изношен. Рабочее отверстие в защитном кожухе не должно превышать пространство, необходимое для обработки деталей. Старайтесь использовать хорошо сидящий рабочий костюм.



Защитный кожух

Проверка безопасности

Проверяйте шлифовальный станок не реже одного раза в смену. Немедленно сообщите ответственному лицу о любых повреждениях, дефектах или изменениях в рабочих функциях.

Проверяйте все защитные устройства:

- в начале каждой смены (когда станок остановлен),
- раз в неделю (когда станок работает),
- каждый раз после проведения технического обслуживания и ремонта.

Проверьте, что таблички «Forbidden» (Запрещено), «Warning» (Предупреждение) и «Information» (Информация), а также маркировка на шлифовальном станке:

- четко различимы (если нет, очистите их),
- содержат информацию в полном объеме.

Средства индивидуальной защиты

При выполнении некоторых работ необходимо использовать средства индивидуальной защиты.

Средства индивидуальной защиты включают:

- защитный шлем,
- защитные очки или маску,
- защитные перчатки,
- защитная обувь со стальной носочной частью,
- защитные наушники

Перед началом работы убедитесь, что на рабочем месте имеется необходимое оборудование.



ОСТОРОЖНО!

Грязные или зараженные средства индивидуальной защиты могут стать причиной заболеваний.

Очищайте средства индивидуальной защиты:

- каждый раз после использования,
- периодически, не реже одного раза в неделю.



Средства индивидуальной защиты для специальных работ

Защищайте лицо и глаза. Во время работ, особенно когда ваше лицо и глаза подвергаются опасности, следует носить защитную каску с защитной маской.



Используйте защитные перчатки, когда поднимаете или обрабатываете изделия с острыми краями вручную.



Надевайте защитную обувь при установке, демонтаже или транспортировке тяжелых заготовок.



ПРЕДУПРЕЖДЕНИЕ!

Прежде чем активировать верстачный шлифовальный станок дважды проверьте, не приведет ли это:

- к возникновению опасности по отношению к людям,
- к повреждению оборудования.

Избегайте небезопасных методов работы:

- убедитесь, что никто не подвергается опасности в результате начатых работ,
- при сборке, уходе, техническом обслуживании и ремонте необходимо соблюдать инструкции настоящего руководства,
- не работайте на шлифовальном станке, если у вас снижена концентрация внимания, например, из-за приема лекарств,
- соблюдайте правила предотвращения несчастных случаев, изданные вашей ассоциацией по предотвращению несчастных случаев на производстве и технике безопасности на рабочем месте, или другими проверяющими органами,
- сообщайте инспектору о любой опасности или неисправности.



ПРЕДУПРЕЖДЕНИЕ!

Опасность возгорания и взрыва из-за выброса искр.

Не используйте шлифовальный станок вблизи легковоспламеняющихся или взрывоопасных веществ.



Отключение шлифовального станка и обеспечение его безопасности

Перед началом работ по техническому обслуживанию или ремонту отключите станок от сети.

Убедитесь, что все узлы станка и опасное напряжение отключены.

Сборка



ИНФОРМАЦИЯ

Перед первым использованием на шлифовальном станке необходимо установить прозрачный искрозащитный экран и держатель инструмента.

Обеспечьте соблюдение следующих расстояний:

- между прозрачным искрозащитным экраном и шлифовальным кругом: макс. 2 мм,
- между держателем инструмента и шлифовальным кругом: макс. 2 мм.



ПРЕДУПРЕЖДЕНИЕ!

Отрегулируйте защитный кожух, если шлифовальный круг изношен.

Рабочее отверстие в защитных кожухах не должно превышать пространство, необходимое для обработки деталей.

Перечень деталей

Сразу же после доставки проверьте шлифовальный станок на предмет повреждений при транспортировке или отсутствия комплектующих изделий. Выньте все отдельные части из деревянного ящика и сверьте их со следующим списком:

- верстачный шлифовальный станок,
- держатель заготовки,
- искрозащитный экран,
- руководство по эксплуатации.

Технические данные

В данном руководстве описаны процедуры безопасной эксплуатации и технического обслуживания верстачных шлифовальных станков этой серии. Настоящее руководство содержит инструкции по монтажу, мерам предосторожности, общим процедурам эксплуатации, техническому обслуживанию и перечень деталей. Этот станок был спроектирован и изготовлен так, чтобы обеспечить долгие годы бесперебойной работы при условии его использования в соответствии с инструкциями, изложенными в настоящем руководстве. Если есть какие-либо вопросы или комментарии свяжитесь с местным поставщиком.

Технические данные

Соединение электропитания	
Потребляемая мощность двигателя	5,5 кВт, 400 В, 50 Гц

Данные станка	
Размеры шлифовальных кругов, мм	Ø 400 x 50 x Ø 127
частота вращения, мин ⁻¹	1450
Зернистость шлифовального круга	36 / 80

Требуемое пространство	
Высота, мм	535
Длина, мм	745
Ширина, мм	500
Вес, кг	116

Условия окружающей среды	
Температура	5–35°C
относительная влажность	25–80 %

Вышеуказанные характеристики были актуальными на момент публикации настоящего руководства, но в связи с нашей политикой постоянного совершенствования мы оставляем за собой право изменять технические характеристики в любое время и без предварительного уведомления, не принимая на себя никаких обязательств.

Эксплуатация



Эксплуатация верстачного шлифовального станка допускается только при соблюдении следующих условий:

- верстачный шлифовальный станок находится в идеальном техническом состоянии;
- верстачный шлифовальный станок используется только по назначению;
- руководство по эксплуатации соблюдается;
- все защитные устройства установлены на свои месте и находятся в рабочем состоянии.

Немедленно устраняйте неисправности или поручите их устранить. Немедленно остановите станок, как только произойдет сбой в работе, и защитите станок от случайного или несанкционированного включения.

О любых изменениях немедленно сообщайте ответственному лицу.

Прежде чем приступить к работе

Перед началом работы всегда проверяйте, чтобы на детали не было масла, жира и остатков краски. Это гарантирует, что шлифовальные круги не заблокируются и не загрязнятся.

Проверяйте состояние шлифовальных кругов. Если они загрязнены, их необходимо очистить или заменить.

Во время работы

При необходимости сначала отшлифуйте деталь шлифовальным кругом для предварительного шлифования, а затем перешлифуйте ее шлифовальным кругом для чистовой обработки.

Держатель инструмента

Для некоторых операций шлифования держатель инструмента может быть наклонен шайбой для выравнивания разницы высот.

Обратите внимание, что наклон может снизить восприятие нагрузки держателя инструмента для шлифовального круга.

Расстояние между шлифовальным кругом и держателем инструмента должно быть как можно меньшим.

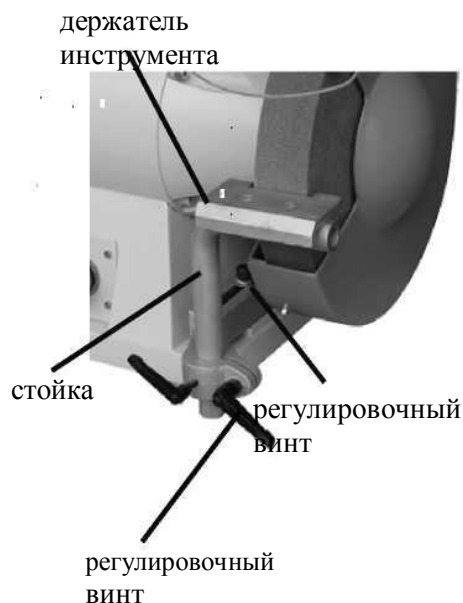
Избегайте перегрузки шлифовального станка. К заготовке прикладывайте лишь небольшое давление.

Если круг сильно загрязнился, его поверхность следует зачистить ручным выравнивающим устройством.

Регулировочный рычаг

Высота держателя инструмента регулируется рычагом.

Ослабьте рычаг и для регулировки высоты держателя инструмента переместите стойку вверх или вниз.



Регулировочный винт

Винт для регулировки расстояния между держателем инструмента и шлифовальным кругом.

Ослабить винт и для регулировки расстояния переместите стойку вперед или назад.

Техническое обслуживание

В этой главе представлена важная информация о:

- проверках;
 - Техническое обслуживание
 - ремонте
- верстачного шлифовального станка.



ВНИМАНИЕ!

Периодическое техническое обслуживание, выполняемое должным образом, является важным условием для:

- безопасной эксплуатации,
- безотказная работа,
- обеспечения длительного срока службы,
- обеспечения высокого качества производимой продукции.

Установки и оборудование других производителей также должны находиться в оптимальном состоянии.

Правила техники безопасности



ПРЕДУПРЕЖДЕНИЕ!

Последствиями неправильного проведения работ по техническому обслуживанию и ремонту могут быть:

- серьезная травма персонала, работающего на верстачном шлифовальном станке,
- повреждение шлифовального станка.

Работы по техническому обслуживанию и ремонту шлифовального станка должны выполняться только квалифицированным персоналом.

Подготовка



ПРЕДУПРЕЖДЕНИЕ!

Выполнение работ на шлифовальном станке допускается только в том случае, если он отключен от сети электропитания.

Перезапуск

Перед перезапуском выполните проверку безопасности.



ПРЕДУПРЕЖДЕНИЕ!

Перед подключением верстачного шлифовального станка необходимо убедиться в том, что:

- опасности для персонала нет,
- шлифовальный станок не поврежден.

Условия эксплуатации и техническое обслуживание

Тип и степень износа во многом зависят от условий использования и эксплуатации.

Если верстачный шлифовальный станок используется в соответствии с инструкциями, он практически не требует технического обслуживания.

Замена шлифовальных кругов

Шлифовальный круг необходимо заменить, если расстояние между внешним диаметром круга и краем кожуха шлифовального круга превышает 6 мм.



ПРЕДУПРЕЖДЕНИЕ!

Перед сборкой проверьте шлифовальные круги на наличие повреждений и трещин.

Если дефект такого типа наблюдается у нового шлифовального круга, его ни в коем случае нельзя устанавливать.

Проверить наличие небольших дефектов шлифовального круга можно, сняв его и слегка постучав. В поврежденных кругах слышен низкий звук.

Убедитесь, что неавторизованное включение верстачного шлифовального станка невозможно.

Ослабьте три крепежных винта защитного кожуха.

Ослабьте гайку на валу и снимите стопорный диск.

Снимите шлифовальный круг с приводного вала.

Убедитесь, что контрдиск правильно расположен на валу.

Установите новый круг на вал и закрепите его с помощью стопорного диска и гайки вала.

Крепежные
винты



стопорный
диск



гайка вала

контрдиск

приводной вал



ВНИМАНИЕ!

Затягивайте гайку вала только вручную.

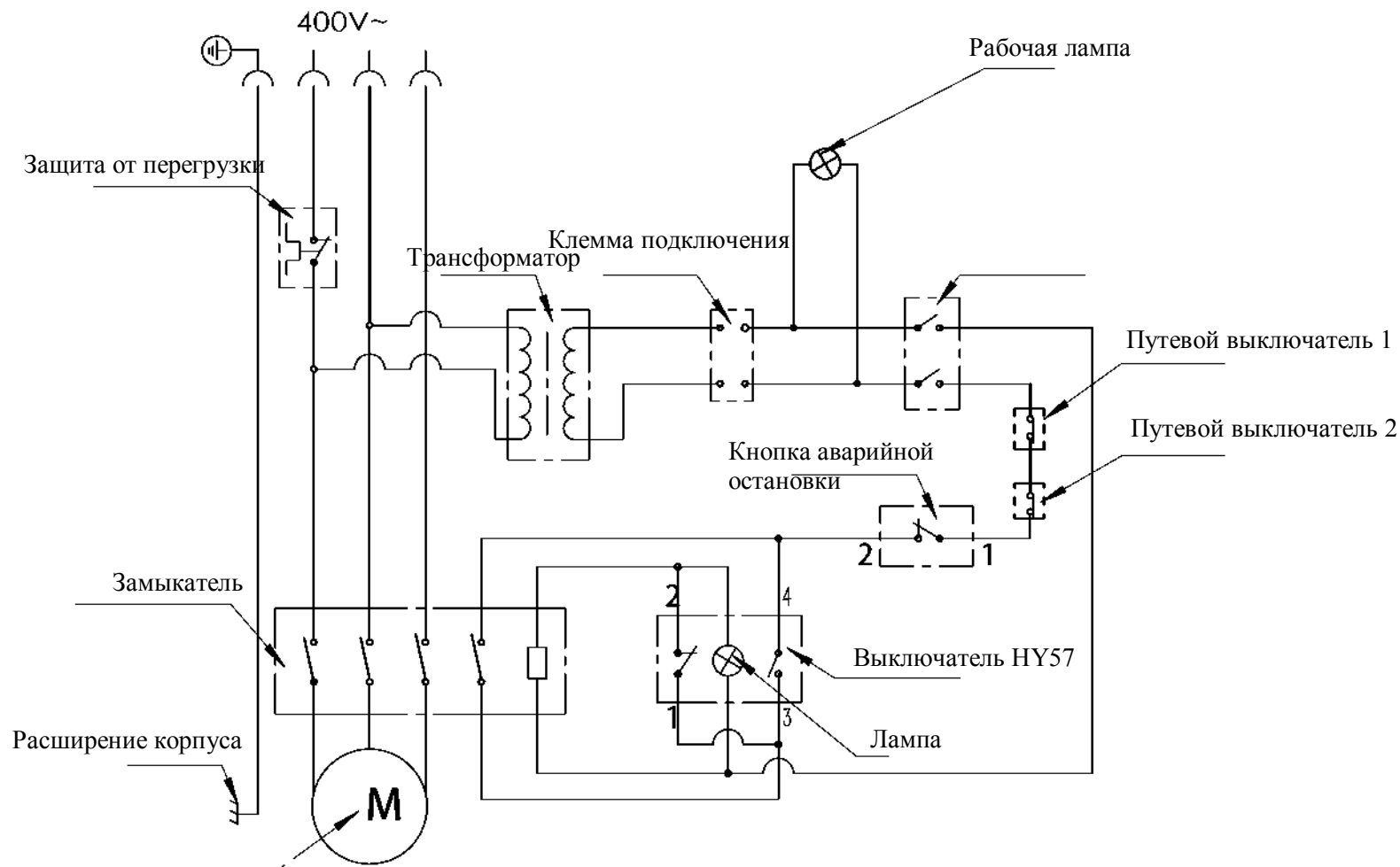
Установите и отрегулируйте защитный кожух.

Проверьте регулировку и положение прозрачного защитного экрана и держателя инструмента.

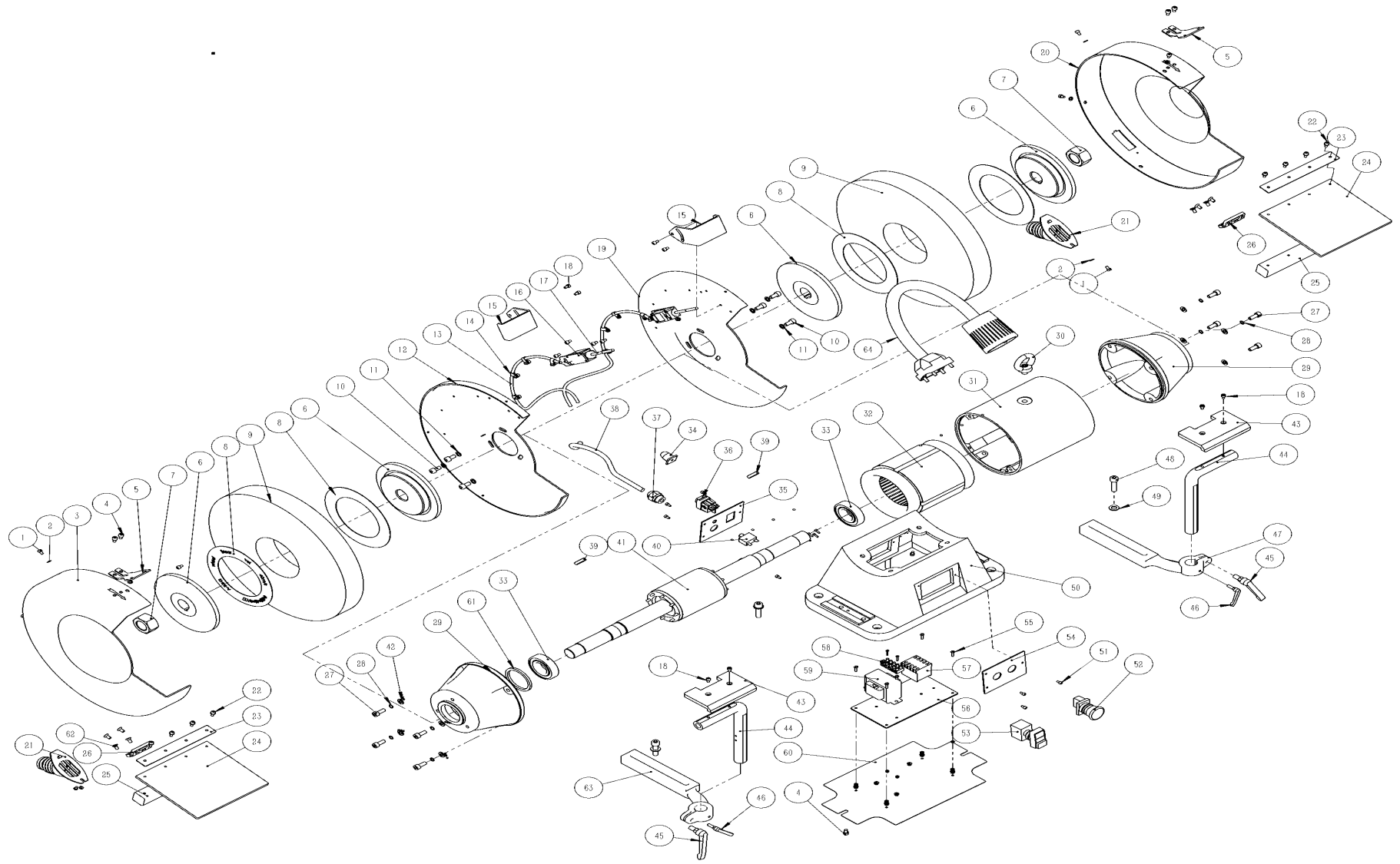
Поиск и устранение неисправностей

Неисправность	ВЕРОЯТНАЯ ПРИЧИНА	Способ устранения
Двигатель не запускается	Не подключен к розетке	Подключите его к розетке питания
	Переключатель не в положении «ВКЛ.»	Установите переключатель в положение «ВКЛ.»
	Шнур двигателя порезан или истерт	Замените новым шнуром
	Вилка шнура неисправна	Замените на новую вилку
	Предохранитель или автоматический выключатель разомкнут	Перенастройте, возможно, на линии слишком много станков
	Двигатель неисправен	Обратитесь в отдел обслуживания
Двигатель не запускается, размыкается предохранитель или автоматический выключатель.	Слишком много станков, питаются от одной розетки	Выключите другие станки и повторите попытку
	Неправильный предохранитель	Попробуйте предохранитель с задержкой срабатывания или перейдите к цепи с предохранителем более высокого номинала автоматического выключателя
	Круги не могут вращаться из-за препятствия	Отключите станок от розетки питания и поверните шлифовальный круг вручную
	Короткий удлинитель	Используйте удлинитель правильного размера; см. руководство
	Короткое замыкание	Шнур, вилка или двигатель требуют ремонта; обратитесь в отдел обслуживания клиентов компании
Двигатель не выходит на полную мощность	Низкое напряжение сети	Проверьте линию электросети на наличие надлежащего напряжения
	Неисправен двигатель или конденсатор	Обратитесь в отдел обслуживания клиентов
Двигатель перегревается	Перезапустите двигатель	Уменьшите нагрузку на двигатель; не перегружайте его
	Плохая вентиляция двигателя	Отключите и очистите зону вокруг двигателя; обеспечить лучшую циркуляцию воздуха
	Выход из строя конденсатора	Обратитесь в отдел обслуживания клиентов
Двигатель глохнет или замедляется	Перезапустите двигатель	Уменьшите нагрузку на двигатель; не перегружайте его
	Низкое напряжение сети	Проверьте линию электросети на наличие надлежащего напряжения
	Соединения проводов ослаблены	Обратитесь в отдел обслуживания клиентов
	Неисправный двигатель	Обратитесь в отдел обслуживания клиентов
Частый выход из строя предохранителя или автоматического выключателя	Перезапустите двигатель	Уменьшите нагрузку на двигатель; не перегружайте его
	Перегрузка электрической цепи	Слишком много электропотребителей в одной цепи
	Неправильный предохранитель автоматического выключателя	Вызовите электрика для обновления розетки

Схема подключений шлифовального станка DS 400



Деталировочный чертеж

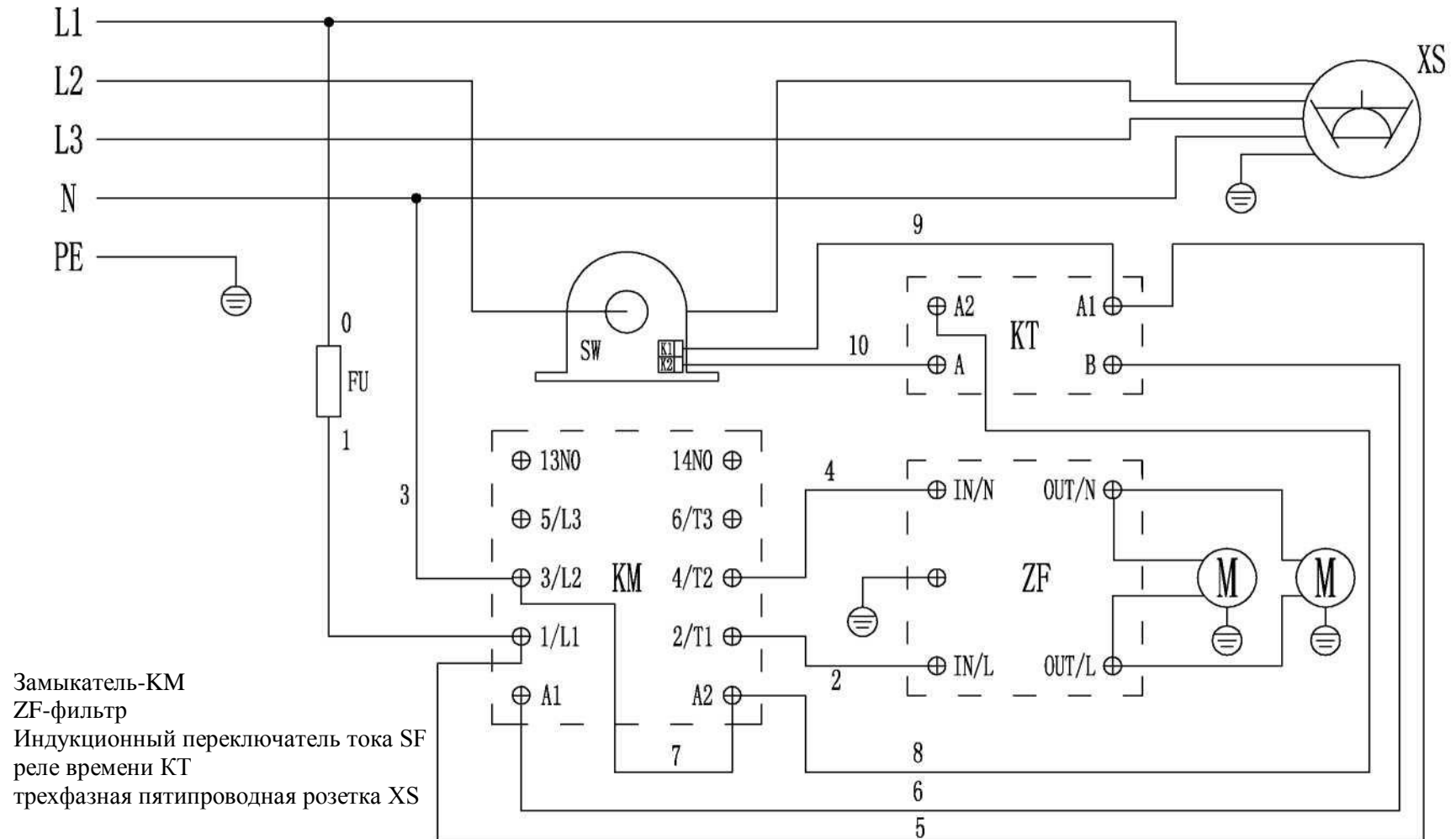


Перечень деталей

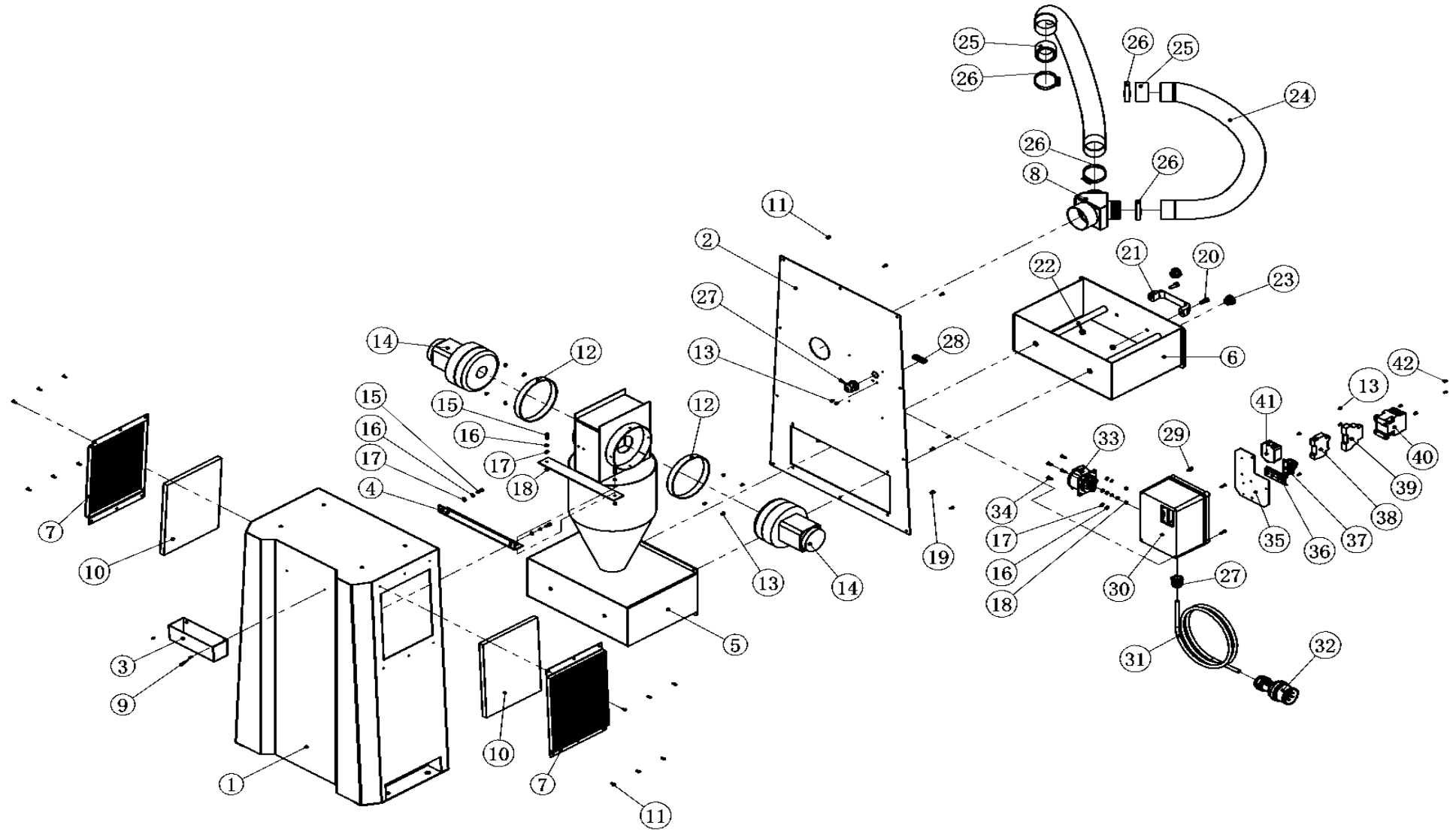
Номер детали	Название	Маркировка	К-во
1	Винт	КРЕПЕЖНЫЕ ВИНТЫ GB_FASTENER_SCREWS_HSHCS M5X8-N	18
2	Шайба	КРЕПЕЖНЫЙ ВИНТ GB_FASTENER_WASHER_SMWC 5	23
3	Левая защитная крышка	Q235	1
4	Винт	КРЕПЕЖНЫЕ ВИНТЫ GB_FASTENER_SCREWSJHSHCS M6X10-N	7
5	Кронштейн для защитного стеклянного экрана	Q235	2
6	Пластина	45	4
7	Гайка	КРЕПЕЖНАЯ ГАЙКА GB_FASTENER_NUT_SNAB1XY B M30X2-N	2
8	Прокладка		4
9	Шлифовальный круг	400X50X127	2
10	Винт	M8x16	6
11	Пружинная шайба	КРЕПЕЖНАЯ ШАЙБА GB_FASTENER_WASHERJSSWL 8	6
12	Левая внутренняя защитная крышка	Q235	1
13	Провод	2X0,75мм2 H05VV-F	2
14	Кабельный зажим	PA66	8
15	Искрогасящая пластина	Q235A	2
16	Соединительная пластина	Q235	2
17	Путевой выключатель	TZ-8167	2
18	Винт	M5x8	11
19	Правая внутренняя защитная крышка		1
20	Правая защитная крышка		1
21	Пылесборник		2
22	Винт	КРЕПЕЖНЫЕ ВИНТЫ GB_FASTENER_SCREWSJHSHCS M5X12-N	8
23	Верхняя нажимная пластина	Q235	2
24	Защитные стеклянные экраны	шт.	2
25	Кронштейн	YL102	2
26	Навеска	53,1X40	4
27	Винт	M8x20J3B / T70. 1-2000]	8
28	Винт	8	8
29	Крышка	HT200	2
30	Винт	M12x16	1
31	Корпус	HT200	1
32	Статор в сборе		1
33	Подшипник	6207-2RZ	2
34	Авиационная вилка		2
35	Пластина	Q235	1
36	Выключатель	HY52	1
37	Фиксированная база	M20	1
38	Силовой провод ЗРН	4X1,5мм2	1
39	Шпонка	СОЕДИНИТЕЛЬНЫЕ КЛЮЧИ GB_CONNECTING_PIEAE_KEYS_CSK 8X28	2
40	Устройство защиты от перегрузки по току	400 В/10 А	1

41	Ротор в сборе		1
42	Шайба	8[GB / Т97. 2-1985]	8
43	Пластина		2
44	Регулировочный стержень	45	2
45	Винт	M8X63X20	2
46	Винт	M6X50X16	2
47	Правая инструментальная база		1
48	Винт	КРЕПЕЖНЫЕ ВИНТЫ GB_FASTENER_SCREWS_HSHCS M10X40-N	4
49	Шайба	КРЕПЕЖНАЯ ШАЙБА GB_FASTENER_WASHER_SMWC 10	4
50	Основание	HT200	1
51	Винт	M4x8	7
52	Кнопка аварийной остановки		1
53	Выключатель		1
54	Переключающая пластина	Q235	1
55	Винт	M4x16	4
56	Опорная плита электрошкафа		1
57	Замыкатель		1
58	Клемма		1
59	Трансформатор	10 Вт	1
60	Нижняя пластина	Q235	1
61	Шайба	71	1
62	Винт	ВИНТ GB_MC_SCREW_TYPE1J M6X12-8.7-N	8
63	Левый держатель инструмента	HT200	2
64	Светодиодная лампа	24 В, 3 Вт	1

Схема подключения двойного пылесборника



Детализированный чертеж пылесборника



Перечень деталей

Номер детали	Название	Маркировка	К-во
1	Корпус		1
2	Задняя крышка		1
3	Водяной бак		1
4	Соединительная пластина		1
5	Воздушный коллектор		1
6	Выдвижная секция		1
7	Крышка фильтра		2
8	Тройник		1
9	Винт	КРЕПЕЖНЫЕ ВИНТЫ GB_FASTENER_SCREWS_HSHCS M3X6-N	2
10	Хлопковый фильтр		2
11	Винт	РАЗЪЕМ GB_SOCKET_TYPE7 M4X10-N	22
12	Губчатая полоска		2
13	Винт	ВИНТ С КРЕСТООБРАЗНЫМ ШЛИЦЕМ GB_CROSS_SCREWS_TYPE3 M4X6-6-N	16
14	Двигатель		2
15	Винт	КРЕПЕЖНЫЕ ВИНТЫ GB_FASTENER_SCREWS_HSHCS M5X16-N	3
16	Упругая прокладка	КРЕПЕЖНАЯ ШАЙБА GB_FASTENER_WASHER_SW 5	8
17	Шайба	КРЕПЕЖНЫЙ ВИНТ GB_FASTENER_WASHER_SMWC 5	8
18	Гайка	КРЕПЕЖНАЯ ГАЙКА GB_FASTENER_NUT_SNAB1 M5-N	6
19	Винт	РАЗЪЕМ GB_SOCKET_TYPE7 M5X10-N	4
20	Винт	КРЕПЕЖНЫЕ ВИНТЫ GB_FASTENER_SCREWS_HSHCS M8X20-N	2
21	Рукоятка		1
22	Гайка	КРЕПЕЖНАЯ ГАЙКА GB_FASTENER_NUT_SNC1 M8-N	2
23	Гайка		2
24	Выпускная труба		2
25	Втулка		2
26	Зажим		4
27	Фиксированная втулка	M22X1,5	2
28	Медный стержень заземления		1
29	Винт	ВИНТ С КРЕСТООБРАЗНЫМ ШЛИЦЕМ GB_CROSS_SCREWS_TYPE3 M4X16-16-N	4
30	Электрический щит		1
31	5-жильный резиновый провод (2 метра)		1
32	5-контактная авиационная вилка		1
33	5-контактная авиационная вилка		1
34	Винт	M5X20	4
35	Блок программного управления		1
36	Направляющая C45		1
37	Выключатель		1
38	Предохранитель		1
39	Реле времени		1
40	Замыкатель		1
41	Фильтр		1
42	Винт	M3X8	2