

STALEX

CE

Инструментальный фрезерный станок
Модель: **WFM750/800 Servo**

Руководство по эксплуатации и обслуживанию



Длина стола:
Заводской номер:
Год:

Содержание

1.	Меры предосторожности:	3
2.	Правила безопасности:.....	3
3.	Краткая характеристика	4
4.	Подъем и монтаж станка.....	4
5.	Технические характеристики и параметры станка	6
6.	Основная конструкция станка	6
7.	Система трансмиссии.....	10
8.	Перечень шестерен и деталей трансмиссии (см. Рис. 11):	14
9.	Перечень роликовых подшипников (см. рис. 12)	15
10.	Система смазки	16
11.	Система охлаждения	16
12.	Эксплуатация станка	16
13.	Регулировка станка	19
14.	Техническое и сервисное обслуживание	20
15.	Общие проблемы и устранение неисправностей	21
16.	Основные быстроизнашивающиеся детали:	22
17.	Перечень документов, поставляемых со станком.....	22

1. Меры предосторожности:

Благодарим за покупку станка!

В целях обеспечения безопасности пользователя, а также безопасного использования станка внимательно изучите настоящее Руководство по эксплуатации в полном объеме перед транспортированием, установкой, эксплуатацией, техническим и сервисным обслуживанием данного станка.

Данное руководство подходит для инструментального фрезерного станка WFM750/800 Servo.

2. Правила безопасности:

Описание:

★ : знак возникновения мгновенной опасной ситуации, которую следует избегать. Возможен летальный исход или получение серьезной травмы.

☆ : знак возникновения потенциально опасной ситуации, которую следует избегать. Возможен летальный исход или получение серьезной травмы.

▲ : знак возникновения потенциального риска. Если его не избежать, возможно травмирование персонала или повреждение станка.

△ : знак повышенного внимания.

2.1 Монтаж станка

△ Полностью изучите требования и процедуры по монтажу станка, перечисленные в Руководстве по эксплуатации.

△ Во время монтажа поддерживайте координацию и сотрудничество между работниками с помощью четкой коммуникации.

▲ Проверьте стропы, инструменты и убедитесь, что они соответствуют стандартам безопасности.

2.2 Требования к оператору и обслуживающему персоналу

▲ Операторы станка должны быть обучены и квалифицированы. Перед началом работы оператор должен внимательно изучить настоящее Руководство по эксплуатации и полностью ознакомиться с его содержанием. Операторы должны быть достаточно квалифицированы, чтобы управлять станком.

▲ Ремонтировать станок разрешается только квалифицированным специалистам или специалистам по техническому обслуживанию.

△ Используйте рекомендованный смазочный материал.

▲ Не допускайте произвольное изменение параметров станка.

2.3 Холостой ход

△ Ежедневно запускайте станок в режиме холостого хода, чтобы разогреть его перед обработкой.

△ Во время холостого хода проверяйте правильность работы каждого узла. Проверяйте все подвижные детали и все точки смазывания.

△ Проверяйте скребки на наличие повреждений.

▲ Если станок длительное время простаивает, перед обработкой сначала запустите холостой ход и убедитесь, что станок полностью смазан.

2.4 Правила техники безопасности перед эксплуатацией

▲ Убедитесь, что используются специальные инструменты, а параметры процесса соответствуют техническим параметрам станка.

▲ Замените изношенные или поврежденные инструменты.

△ После установки инструмента проведите пробную резку.

2.5 Правила техники безопасности при эксплуатации

△ Запрещается прикасаться к переключателям мокрыми руками.

- △ Запрещается удалять стружку во время обработки.
 - ▲ Запрещается прикасаться руками к инструментам во время работы.
 - ☆ Перед резкой убедитесь, что заготовка надежно закреплена.
 - △ Удаляйте железную стружку щеткой, запрещается удалять стружку голыми руками.
 - ▲ Устанавливайте или демонтируйте инструменты, исключительно, когда станок остановлен.
 - ▲ Запрещается оставлять станок без присмотра во время эксплуатации.
- 2.6 После эксплуатации
- △ Тщательно очистите станок.
 - ▲ Проверьте уровень загрязнения СОЖ и смазочного масла, при необходимости замените.
 - ▲ Когда остановите станок после окончания работы, выключите питание на панели управления и отключите основное питание от электрического шкафа.
- 2.7 Проверка, обслуживание и сервис
- △ Уточните характер неисправности станка в соответствии с информацией, предоставленной оператором.
 - △ Разработайте этапы работ по проверке и техническому обслуживанию, а также объем работ.
 - ☆ Во время обслуживания установите табличку «на ремонте» около станка.
 - ☆ Выключите сетевой переключатель для предотвращения внезапного включения внешнего питания и возникновения опасной ситуации. Разместите предупреждающую табличку «не включать» на сетевом переключателе.
 - ☆ При работе с внутренними компонентами станка убедитесь, что питание отключено от сети, и разместите предупреждающую табличку «не включать» на сетевом переключателе.
 - ★ Запрещается прикасаться к кабелям, электрооборудованию и переключателям мокрыми руками.
 - ▲ Используйте стандартные и специальные инструменты.
 - ▲ Не кладите никакие инструменты или одежду на подвижные части.
 - ☆ При использовании грузоподъемных механизмов разрешается использовать только надлежащие инструменты.
 - ▲ Перед установкой предохранителя убедитесь, что питание станка отключено.
 - ▲ Замените специализированными принадлежностями.

3. Краткая характеристика

Данный станок является универсальным и применяется в различных отраслях промышленности. Главным образом, для инструментов, приспособлений, форм или других деталей сложной формы в приборостроении и машиностроении.

Станок подходит для обработки мелких и средних деталей. Заготовку можно фрезеровать, сверлить и растачивать в любом координатном направлении. Для повышения уровня универсальности станка могут быть предоставлены принадлежности.

Станок оснащен 3-осевой системой цифрового считывания. Это повышает точность и удобство обработки.

4. Подъем и монтаж станка

Во время транспортирования угол наклона упаковочного ящика не должен превышать 10 °. После распаковки вставьте круглую стальную трубу (диаметром около 50) в отверстия в верхней части станины. Прикрепите к обоим концам стальной трубы строп или трос (несущая способность не менее 2000 кг). Поместите подходящий брусок дерева между стропом или тросом и станиной станка, чтобы предотвратить повреждение краски и

открытых деталей поверхности станка.

Поднимите станок и снимите нижнюю часть корпуса, затем переместите его на подготовленный фундамент. Поместите 4 противоударные прокладки под основание станка, затем установите станок на

прокладки. Противоударные прокладки могут снизить уровень шума, а также повысить точность обработки.

Схема подъема станка выглядит следующим образом:

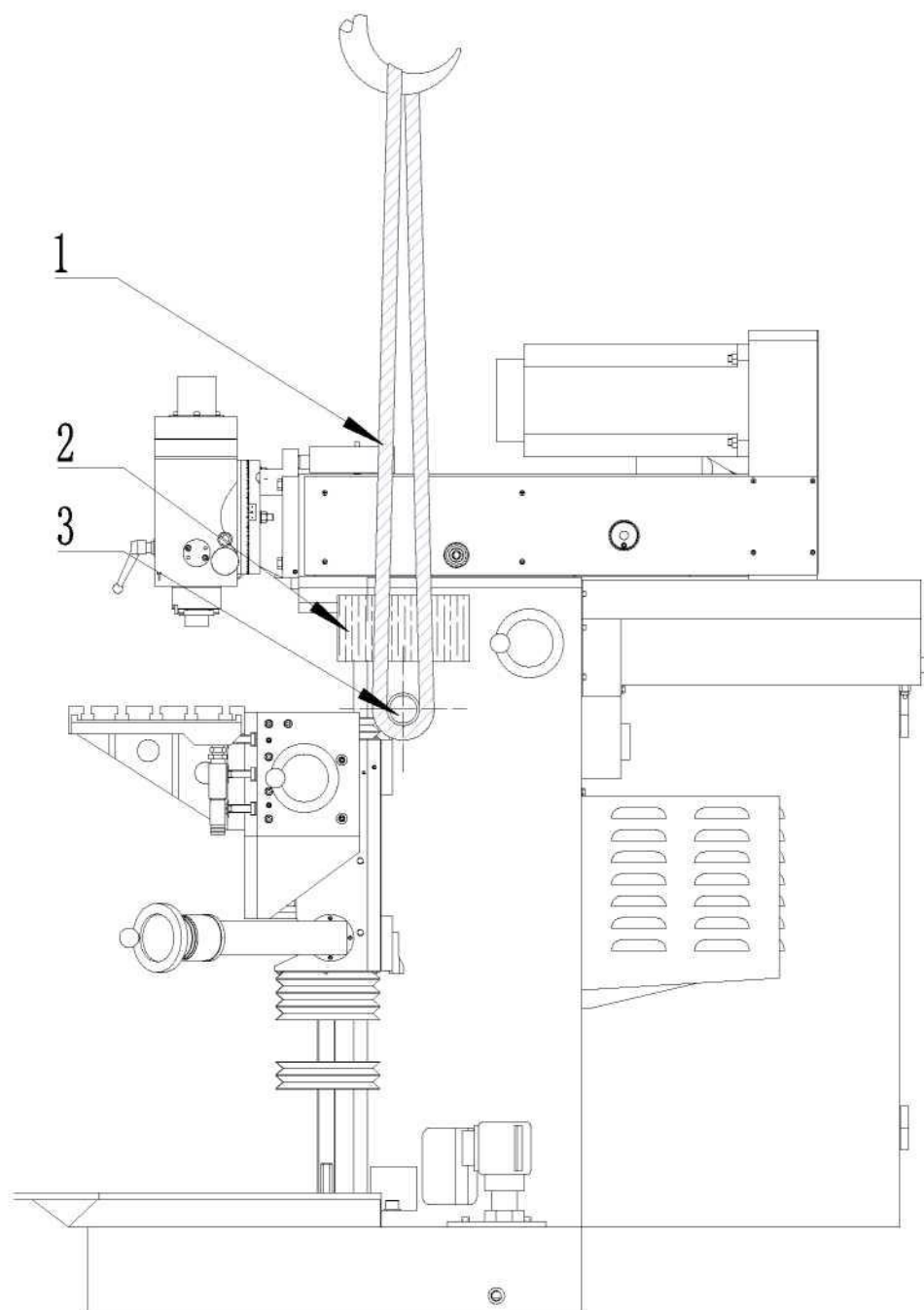


Рис. 1: Схема подъема станка

1: строп

2: деревянный брусок

3: круглая стальная труба

5. Технические характеристики и параметры станка

Значение	Единица измерения	Технические характеристики	
		WFM 750 Servo	WFM 800 Servo
Габариты горизонтальной поверхности рабочего стола (Д × Ш)	мм	750 * 320	800 * 400
Количество Т-образных пазов горизонтальной поверхности рабочего стола	шт.	5	5
Ширина Т-образного паза горизонтальной поверхности рабочего стола	мм	14	14
Расстояние между Т-образными пазами горизонтальной поверхности рабочего стола	мм	63	63
Габариты вертикальной поверхности рабочего стола (Д × Ш)	мм	890 × 225	1 020 * 225
Количество Т-образных пазов вертикальной поверхности рабочего стола	шт.	3	3
Ширина Т-образных пазов вертикальной поверхности рабочего стола	мм	14	14
Расстояние между Т-образными пазами вертикальной поверхности рабочего стола	мм	63	63
Перемещение по оси X	мм	405	500
Перемещение по оси Y	мм	305	400
Перемещение по оси Z	мм	400	400
Диаметр отверстия шпинделя		ISO40	ISO40
Скорость шпинделя	об/мин	40–2 000	40–2 000
Подача по оси X (бесступенчатая)	мм/мин	10–1 000	10–1 000
Подача по оси Y (бесступенчатая)	мм/мин	10–1 000	10–1 000
Подача по оси Z (бесступенчатая)	мм/мин	10–1 000	10–1 000
Скорость ускоренной подачи по осям X/Y/Z	мм/мин	1200	1200
Расстояние от вертикального шпинделя до торцевой поверхности стола	мм	50–450	50–450
Расстояние от горизонтального шпинделя до торцевой поверхности стола	мм	145–545	145–545
Мощность главного двигателя	кВт	3,7	3,7
Крутящий момент двигателя подачи оси X	Нм	7,7	7,7
Крутящий момент двигателя подачи оси Y	Нм	7,7	7,7
Крутящий момент двигателя подачи оси Z	Нм	10	10
Масса станка	кг	1 450	1 550
Габариты станка	мм	1500 * 1700 * 1800	1600 * 1700 * 1800

6. Основная конструкция станка

Конструкция станка включает основание, станину, скользящий блок, горизонтальную поверхность рабочего стола, вертикальную поверхность рабочего стола, салазки и вертикальную фрезерную головку.

Весь станок:

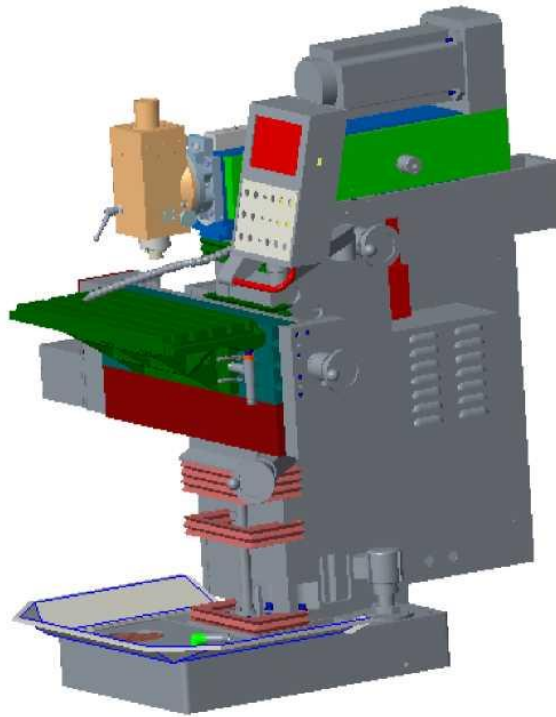


Рис. 2: Эскиз конструкции станка

6.1 Основание:

Основание прямоугольной коробчатой конструкции выдерживает всю массу станка. Основание снабжено станиной и седлом подъемника. В полости основания находится бак для СОЖ, насос СОЖ установлен на основании.

Эскиз конструкции основных деталей приведен ниже:

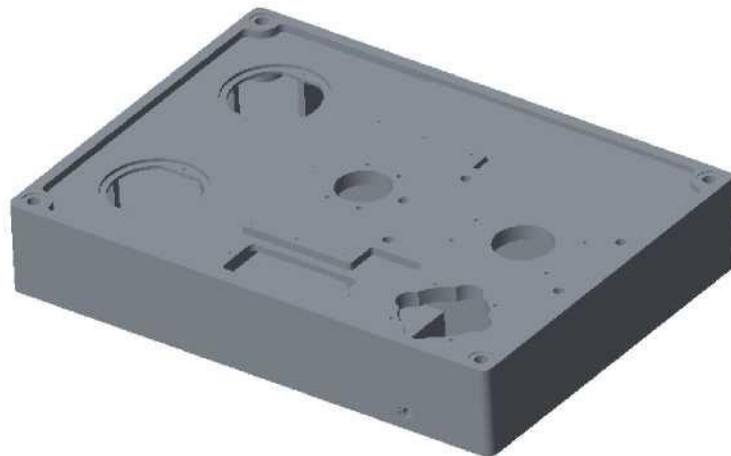


Рис. 3: Эскиз конструкции основания

6.2 Станина:

Станина крепится к основанию, высокопрочными болтами; верхняя часть соединена с салазками, обеспечивающими поперечное движение направляющей; передняя часть соединена со скользящим блоком для обеспечения вертикального движения направляющей; двигатель поперечной подачи устанавливается сзади, затем закрепляется горизонтальным винтом для обеспечения горизонтальной подачи; шкаф управления и пульт управления установлены с одной из сторон от станины.

Эскиз конструкции станины приведен ниже:

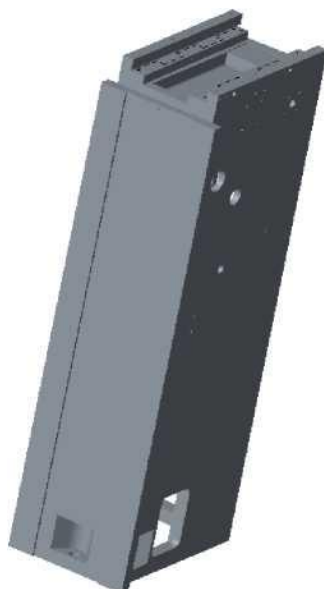


Рис. 4: Эскиз конструкции станины

6.3 Скользящий блок:

Имеет прямоугольные направляющие в виде ласточкиного хвоста для стола продольного скольжения, чтобы обеспечить вертикальное перемещение поверхности рабочего стола. Прямоугольная направляющая находится сзади, так что скользящий блок может скользить по прямоугольной направляющей станины, осуществляя движение по оси Z. Двигатель механизма подъема установлен на основании, расположенном в полости станины, обеспечивая движущую силу подъема.

Эскиз конструкции скользящего блока приведен ниже:

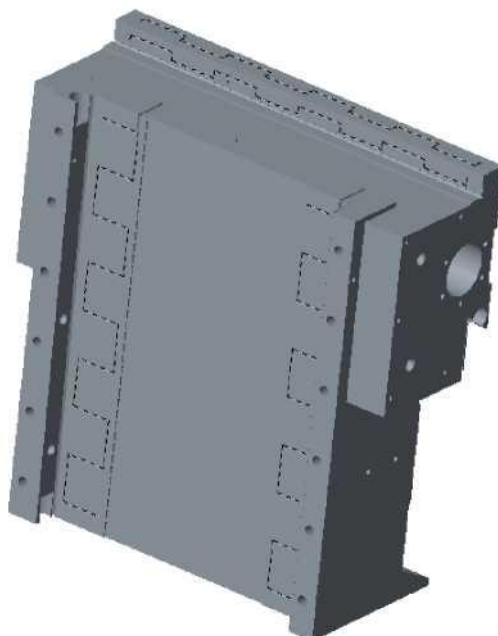


Рис. 5: Эскиз конструкции скользящего блока

6.4 Горизонтальная поверхность рабочего стола:

Горизонтальная поверхность рабочего стола установлена на вертикальной поверхности и в основном используется для установки заготовки. На горизонтальной поверхности стола

имеются Т-образные пазы, которые используются для позиционирования и зажима заготовки.

Эскиз конструкции горизонтальной поверхности рабочего стола приведен ниже:

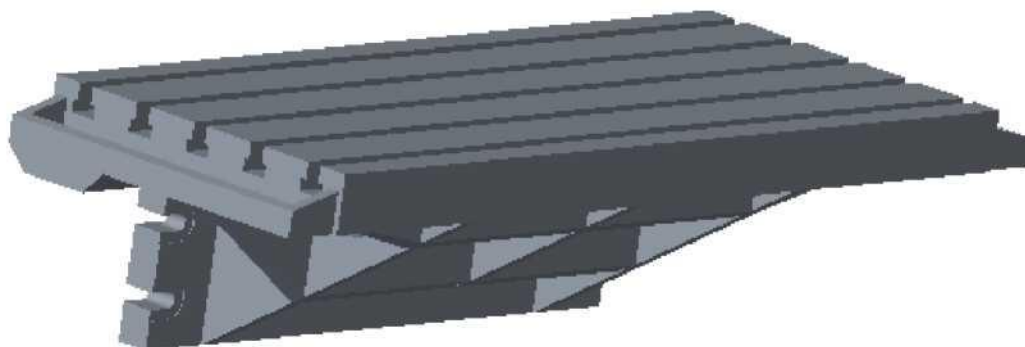


Рис. 6: Эскиз конструкции горизонтальной поверхности рабочего стола

6.5 Вертикальная поверхность рабочего стола:

Вертикальная поверхность рабочего стола представляет собой скользящий блок, осуществляющий движение влево и вправо, тем самым обеспечивающий продольное перемещение. Рабочая зона вертикальной поверхности стола находится в вертикальном состоянии. На нем есть три Т-образных паза для горизонтального размещения или крепления других принадлежностей.

Эскиз конструкции вертикальной поверхности рабочего стола приведен ниже:

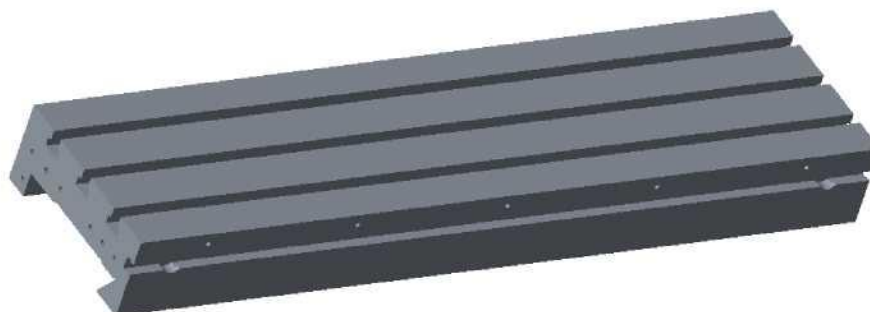


Рис. 7: Эскиз конструкции вертикальной поверхности рабочего стола

6.6 Салазки:

Салазки установлены в верхней части станины, они обеспечивают функцию горизонтальной подачи шпинделя и функцию изменения скорости шпинделя. Салазки оснащены горизонтальным валом шпинделя, обеспечивающий процесс фрезерования горизонтальных плоскостей. Главный двигатель установлен на задней части салазок и обеспечивает основную силу резания. Передний конец салазок оснащен вертикальной фрезерной головкой или консолью над балкой.

Эскиз конструкции салазок приведен ниже:

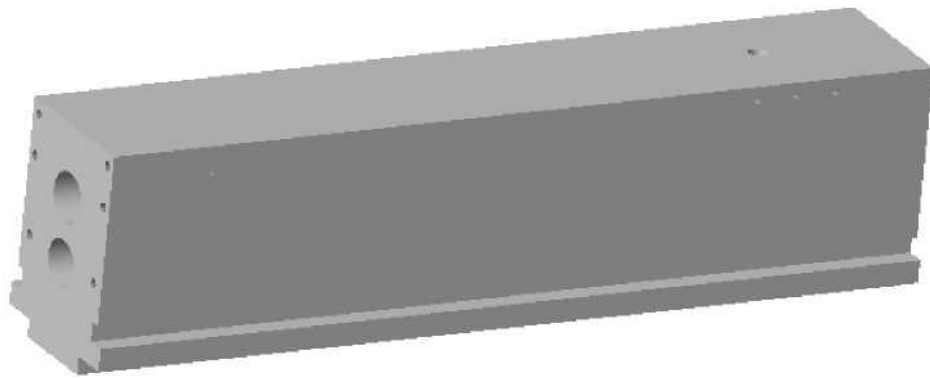


Рис. 8: Эскиз конструкции салазок

6.7 Вертикальная фрезерная головка:

Вертикальная фрезерная головка установлена на передней торцевой поверхности салазок, оснащена вертикальным шпинделем для обеспечения выполнения процесса фрезерования вертикальных плоскостей. Вертикальная фрезерная головка вращается по часовой стрелке или против часовой стрелки на 45° вокруг гнезда фрезерной головки для выполнения фрезерования плоскостей под углом. Если требуется фрезерование горизонтальной поверхности, ослабьте крепежный болт вертикальной фрезерной головки, после чего поверните фрезерную головку к левой стороне салазок и закрепите ее на неподвижном блоке салазок.

Эскиз конструкции вертикальной фрезерной головки приведен ниже:

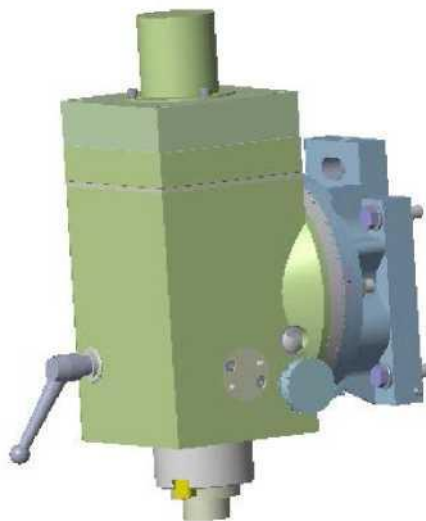


Рис. 9: Эскиз конструкции вертикальной фрезерной головки

7. Система трансмиссии

Система трансмиссии станка (см. рис. 4) состоит из системы трансмиссии шпинделя и механической подачи по осям X, Y, Z.

Схема конструкции системы трансмиссии приведена ниже:

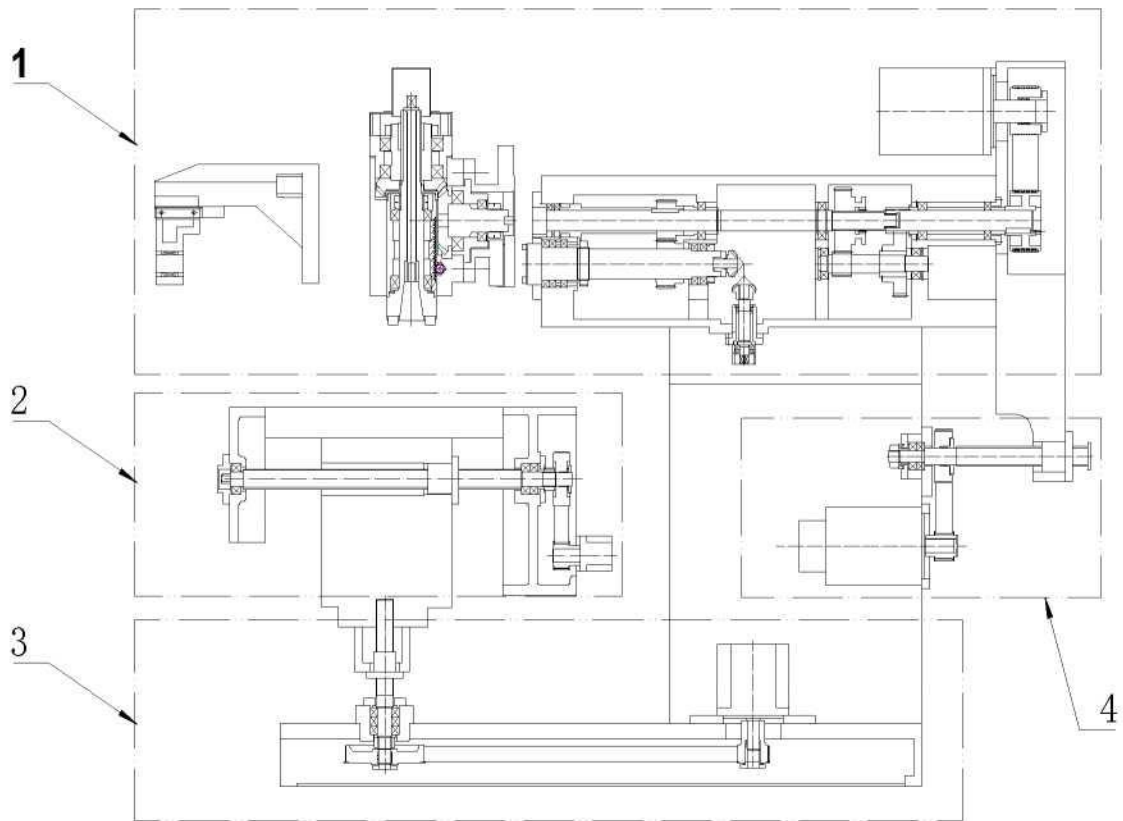


Рис. 10: Изображение системы трансмиссии станка

- 1: Система трансмиссии шпинделя
- 2: Привод оси X
- 3: Привод оси Z
- 4: Привод оси Y

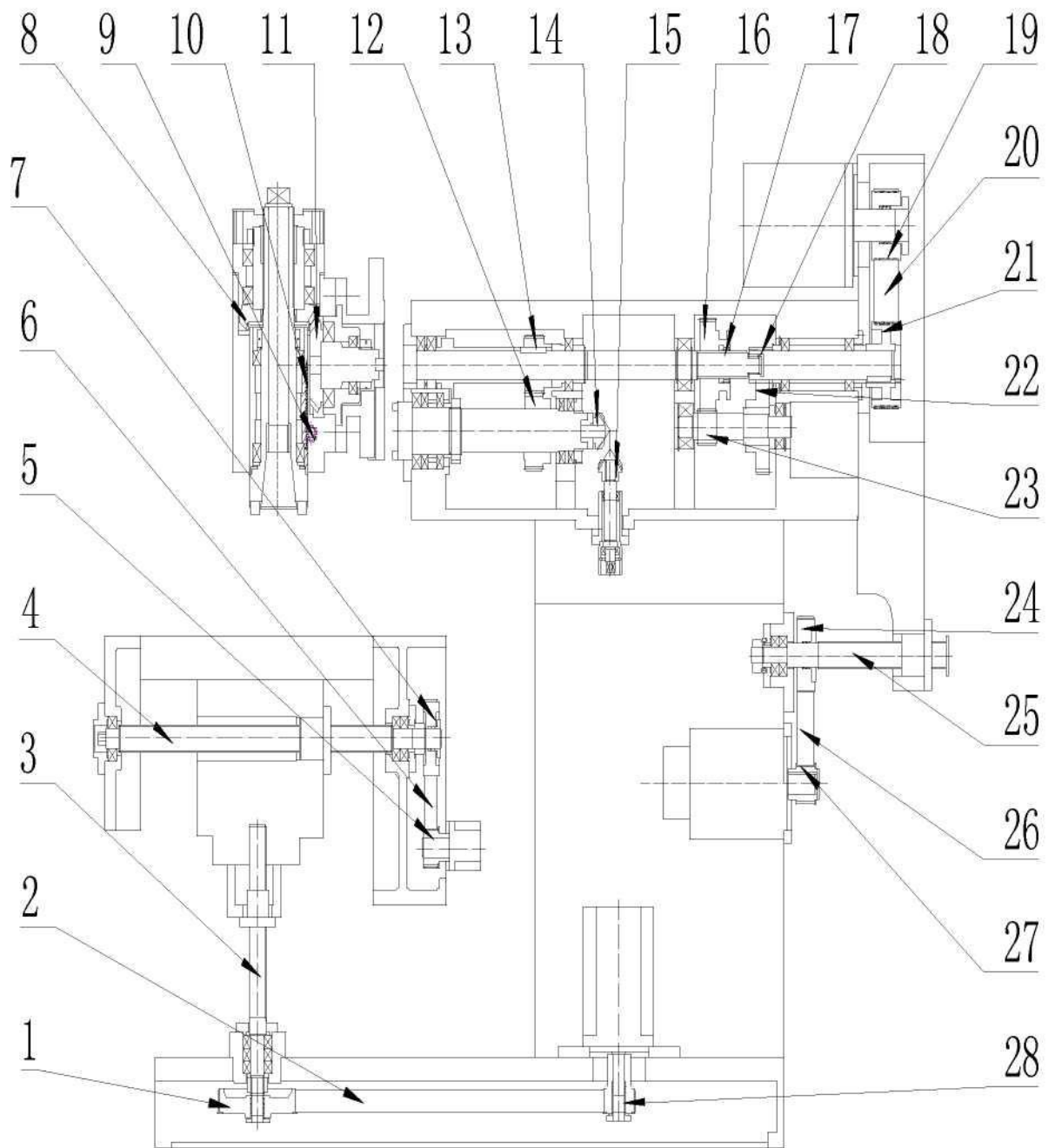


Рис. 11: Детали трансмиссии станка

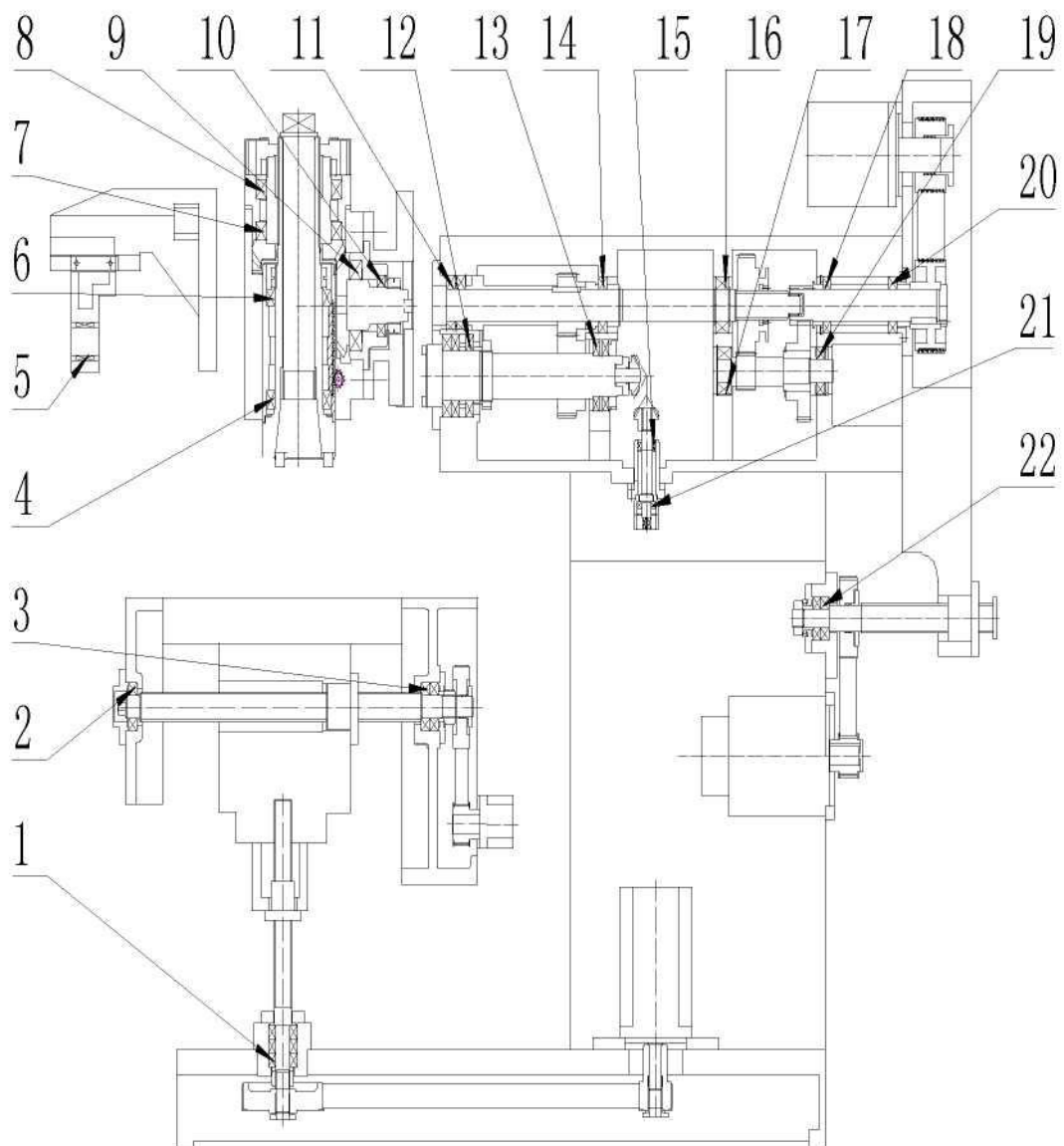


Рис. 12: Распределение подшипников системы трансмиссии

1) Система трансмиссии шпинделя (см. рис. 10-11)

Система трансмиссии шпинделя состоит из редуктора салазок и фрезерной головки, подробнее см. блок-схему 4 на рис. 10. Для конкретных приводных частей см. рис. 11. Принцип работы трансмиссии:

Вал серводвигателя фланцевого типа имеет небольшой многоклиновой шкив 19, который передает мощность на большой многоклиновой шкив 21 на ведущем валу салазок через клиновой ремень 20. Шестерня (18) на ведущем валу зацеплена с внутренней шестерней (17) скользящей шестерни для обеспечения прямой передачи и достижения диапазона высоких скоростей шпинделя; в то время как низкая скорость шпинделя достигается следующим образом: сначала наружная шестерня (16) на скользящей шестерне включена с шестерней 23, затем мощность передается на шпиндель через шестерню 18, шестерню 22, шестерню 23 и шестерню 16.

Уменьшите скорость в приводной цепи с помощью шестерни 13 и шестерни 12, чтобы получить больший крутящий момент на выходе.

В фрезерной головке имеется пара спирально-зубчатых конических шестерен, которая обеспечивает преобразование горизонтальной мощности в вертикальную, поэтому станок может выполнять фрезерование вертикальных плоскостей.

2) Привод оси X (см. рис. 10, рис. 11)

Привод оси X показан на блок-схеме 2 на рис. 10; для деталей трансмиссии см. рис. 11, принцип работы трансмиссии приведен ниже:

Двигатель подачи по оси X представляет собой серводвигатель с зубчатым шкивом и зубчатым ремнем, установленными на левой стороне вертикальной поверхности рабочего стола. Вращение двигателя осуществляется с помощью зубчатого шкива 5, зубчатого ремня 6, зубчатый шкив 7 передает мощность на шарико-винтовую пару 4 оси X для осуществления продольного движения рабочего стола.

3) Привод оси Y (см. рис. 10, рис. 11)

Привод оси Y показан на блок-схеме 4 на рис. 10; для деталей трансмиссии см. рис. 11, принцип работы трансмиссии приведен ниже:

Двигатель подачи по оси Y является серводвигателем. Вал двигателя оборудован зубчатым шкивом 27. Мощность передается на большой зубчатый шкив 24 через зубчатый ремень 26. Зубчатый шкив 24 соединен с ходовым винтом 25, таким образом, вращение ходового винта 25 будет приводить в движение салазки, осуществляющие движение по оси Y.

Привод оси Z (см. рис. 10, рис. 11)

Привод оси Z изображен на блок-схеме 3 на рис. 10; для деталей трансмиссии см. рис. 11, работы трансмиссии приведен ниже:

Двигатель подачи по оси Z представляет собой серводвигатель, установленный в полости станины в верхней части основания. На котором имеется зубчатый шкив 28, который затем проходит через зубчатый ремень 1 и зубчатый шкив 2, мощность передается на подъемный ходовой винт 3 для преобразования мощности двигателя в движущую подъемную силу.

8. Перечень шестерен и деталей трансмиссии (см. Рис. 11):

Заводской номер	Наименование	Кол-во зубьев	Модуль	Давление	Материал	Примечание
1	Зубчатый шкив	45	T10		45	
2	Зубчатый ремень		T10			Низкое давление: $L_p = 920$
3	Шарико-винтовая пара Z оси	32×5			40Cr	
4	Шарико-винтовая пара X оси	32×5			40Cr	
5	Небольшой шкив оси X	28	5M			
6	Зубчатый ремень		5M		45	HTD565-5M
7						
8	Большой шкив оси X	56	5M		45	

9	Шестерня	31	3,5	20 °	20Cr	
10	Шестерня	12	1,5	20 °	45	
11	Шестерня	21	1,5	20 °	45	
12	Шестерня	36	3,5	20 °	20Cr	
13	Шестерня	39	2	20 °	40Cr	
14	Шестерня	33	2	20 °	40Cr	
15	Шестерня	16	2,5	20 °	40Cr	
16	Шестерня	16	2,5	20 °	40Cr	
17	Шестерня	53	2	20 °	40Cr	
18	Шестерня	19	2	20 °	40Cr	
19	Шестерня	19	2	20 °	40Cr	
20	Многоклиновой шкив				45	
21	Многоклиновой ремень					20-PJ-700
22	Многоклиновой шкив				45	
23	Шестерня	53	2	20 °	40Cr	
24	Шестерня	19	2	20 °	40Cr	
25	Зубчатый шкив	56	5M		45	
26	Ходовой винт	32 × 5			40Cr	
27	Зубчатый ремень					HTD-550-5M
28	Зубчатый шкив	28	5M		45	
29	Зубчатый шкив	18	T10		45	

9. Перечень роликовых подшипников (см. рис. 12)

№	Наименование	Модель	Кол-во	Примечание
1	Подшипник	7602025TN/P4TBT	1	HBV
2	Подшипник	6205-2RS-GB/T276	1	
3	Подшипник	7602025TN/P4DB	1	HBV
4	Подшипник	32009/P6 GB/T297	1	
5	Подшипник	RNA6905 GB/T5801	1	
6	Подшипник	32009/P6 GB/T297	1	
7	Радиальный шариковый подшипник	6015-2Z GB/T276	1	
8	Подшипник	6015-2Z GB/T276	1	
9	Подшипник	7211C/P6	1	
10	Радиальный шариковый подшипник	6008-2Z GB/T276	1	
11	Радиальный шариковый подшипник	61907 GB/T276	2	
12	Подшипник	71911ACTA/P4/TBT/B	1	HBV
13	Подшипник	71909ACTA/P4/DB/B	1	HBV
14	Радиальный шариковый подшипник	6007-2Z GB/T276	1	
15	Радиальный шариковый подшипник	61804-2Z GB/T276	1	
16	Радиальный шариковый подшипник	6007-2Z GB/T276	1	
17	Подшипник	NJ205E GB/T283	1	
18	Радиальный шариковый	6007-2Z GB/T276	1	

	подшипник			
19	Радиальный шариковый подшипник	6205-2LS GB/T276	1	
20	Радиальный шариковый подшипник	6007-2Z GB/T276	1	
21	Радиальный шариковый подшипник	16003-2Z GB/T276	1	
22	Подшипник	7602020TN/P4 DB	1	HBB

10. Система смазки

1. Фрезерная головка: шестерни в фрезерной головке смазываются посредством разбрызгивания масла. Поддерживайте надлежащий уровень масла в фрезерной головке, используя отметку уровня масла. Вовремя заливайте смазку, уровень масла не должен быть слишком низким. В новом станке первая замена масла выполняется спустя три месяца после введения в эксплуатацию, затем меняйте масло каждые шесть месяцев. Подшипники в фрезерной головке смазываются предварительно загруженной смазкой.
2. Коробка салазок: коробка представляет собой масляный резервуар. Впрысните масло на дно масляного резервуара на шестерни, вращающий масляный поддон или шестерню, установленную на трансмиссионном валу для смазки шестерен или деталей подшипников. Первая замена масла осуществляется через три месяца после обработки, затем меняйте масло каждые шесть месяцев. Ежедневное техническое обслуживание необходимо только для обеспечения уровня жидкости в коробке и ее поддержания на уровне отметки масла в коробке.
3. Смазка ходового винта, направляющей и подшипника: Станок оснащен автоматическим насосом для смазки, с помощью которого осуществляется смазка направляющих осей X, Y, Z и ходовых винтов. Когда масло в автоматическом насосе для смазки заканчивается, своевременно доливайте масло.

11. Система охлаждения

Бак станка для СОЖ установлен на основании. Насос СОЖ находится на основании. СОЖ подается из насоса СОЖ через трубу системы охлаждения к точкам смазки станка. Затем охлаждающая жидкость возвращается обратно в резервуар в основании для повторного использования. Отверстие для слива охлаждающей жидкости находится со стороны основания.

12. Эксплуатация станка

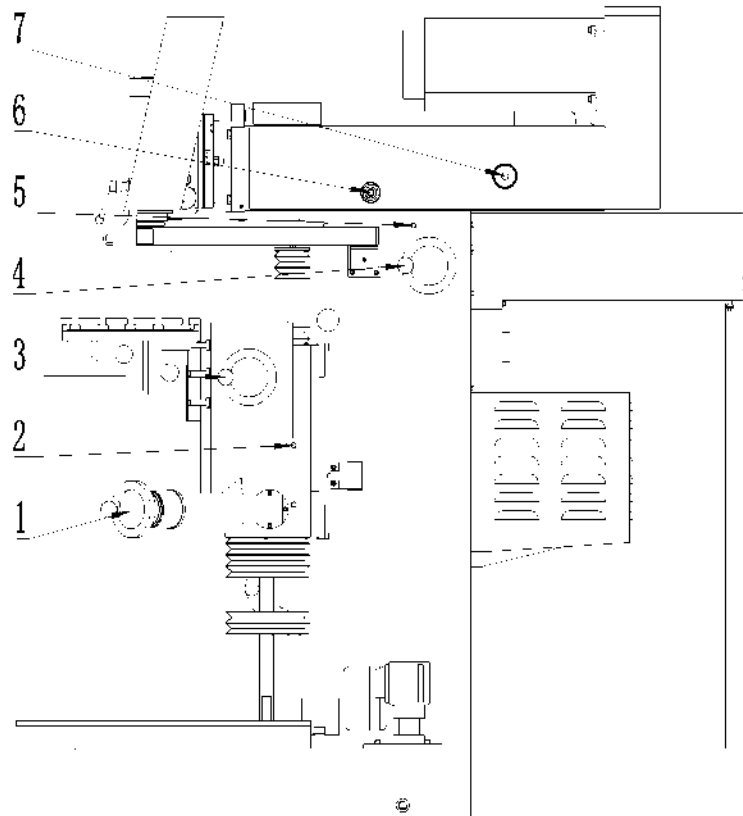


Рис. 13: Рабочая позиция станка 1

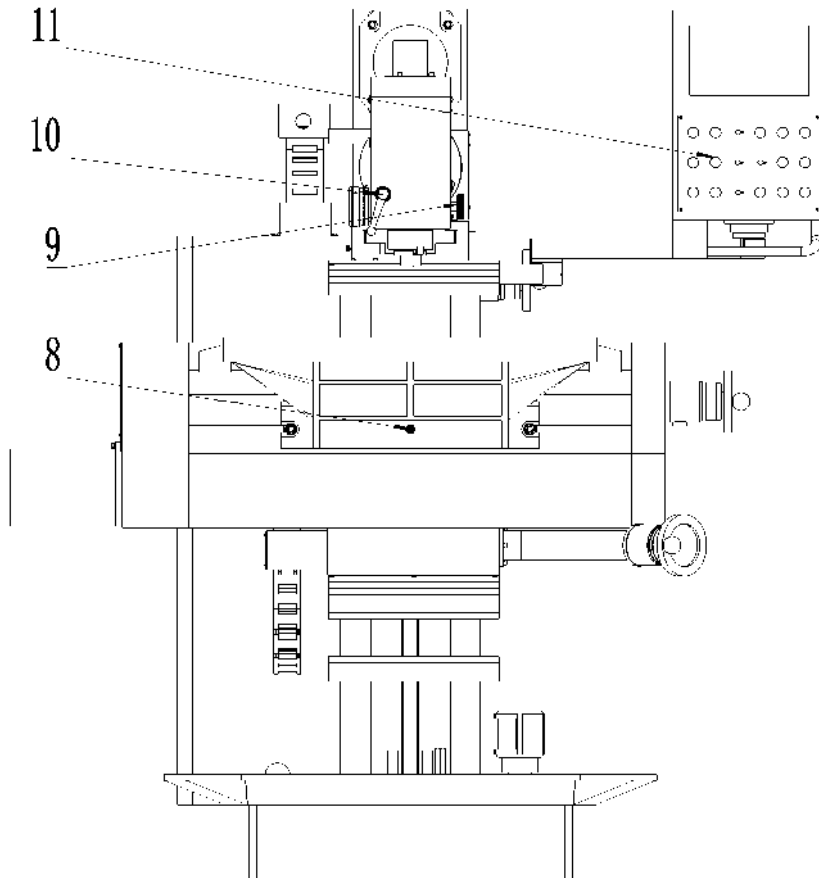


Рис. 14: Рабочая позиция станка 2

Для рабочих положений станка, см. рис. 13 и рис. 14. Перечень деталей:

- | | |
|---|---|
| 1. Электрический маховик оси Z | 2. Крепежный болт оси Z |
| 3. Электрический маховик оси X | 4. Электрический маховик оси Y |
| 5. Крепежный болт оси Y | 6. Рукоятка разблокировки
инструмента горизонтальной оси |
| 7. Рукоятка изменения скорости шпинделя | 8. Крепежный болт оси X |
| 9. Рукоятка подъема муфты | 10. Рукоятка зажима муфты |
| 11. Панель управления | |

Панель управления:

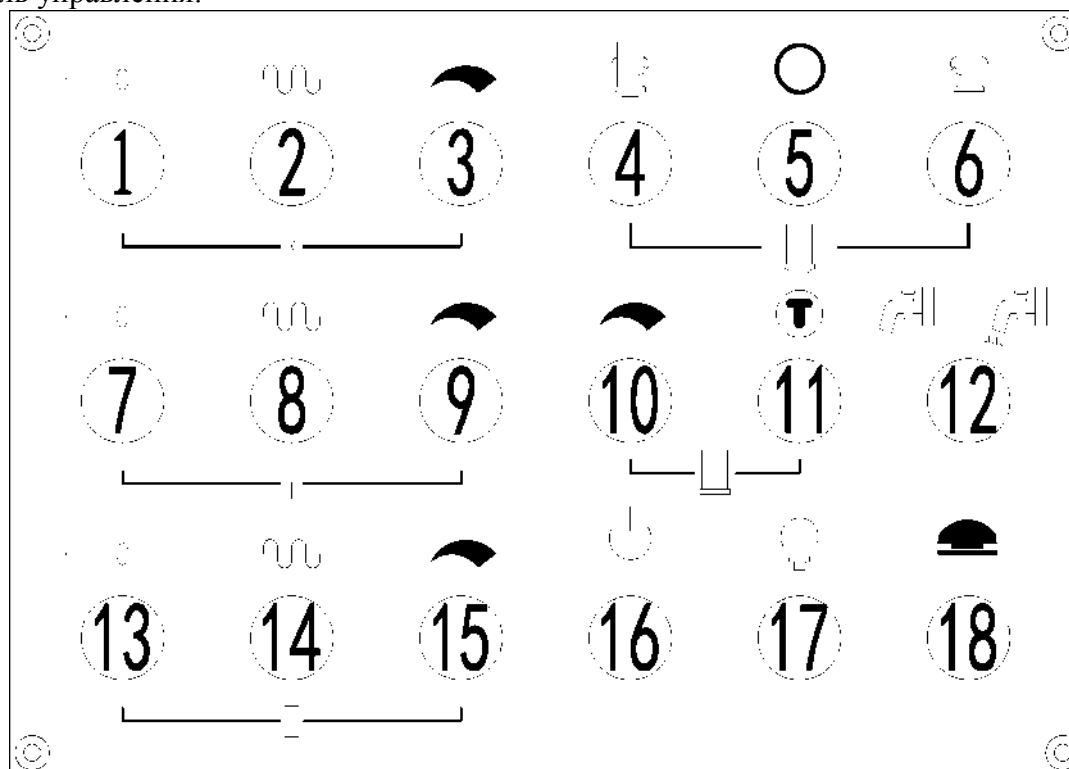


Рис. 15: Схема панели управления

Функции кнопок:

- | | |
|--|-----------------------------------|
| 1. Подача вперед/назад по оси X | 2. Быстрое перемещение по оси X |
| 3. Регулировка скорости подачи по оси X | 4. Подача шпинделя вперед |
| 5. Остановка шпинделя | 6. Обратный ход шпинделя |
| 7. Подача вперед/назад по оси Y | 8. Быстрое перемещение по оси Y |
| 9. Регулировка скорости подачи по оси Y | 10. Регулировка скорости шпинделя |
| 11. Толчковое перемещение шпинделя | 12. Охлаждение |
| 13. Подача вперед/назад по оси Z | 14. Быстрое перемещение по оси Z |
| 15. Регулировка скорости подачи по оси Z | 16. Подача питания |
| 17. Индикатор питания | 18. ESP |

13. Регулировка станка

1) Регулировка подшипника горизонтального шпинделя:

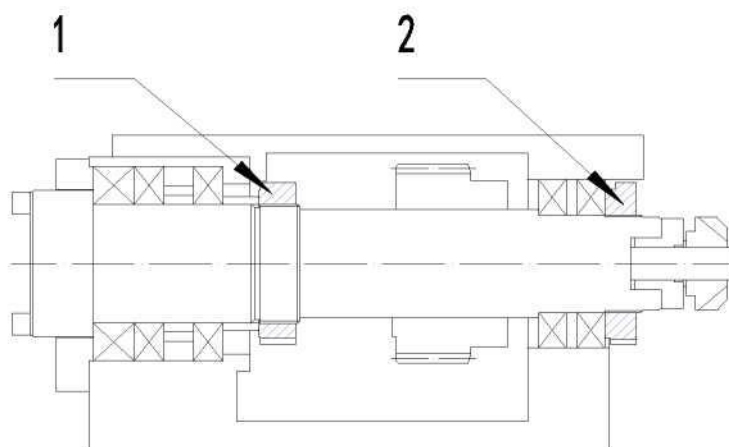


Рис. 16: Регулировка подшипника горизонтального шпинделя

Снимите крышку на боковой поверхности салазок и выкрутите болты на круглой гайке 1 и гайке 2. Затем должным образом затяните две круглые гайки, чтобы отрегулировать точность. После регулировки зафиксируйте болты на гайках.

2) Регулировка подшипника вертикального шпинделя:

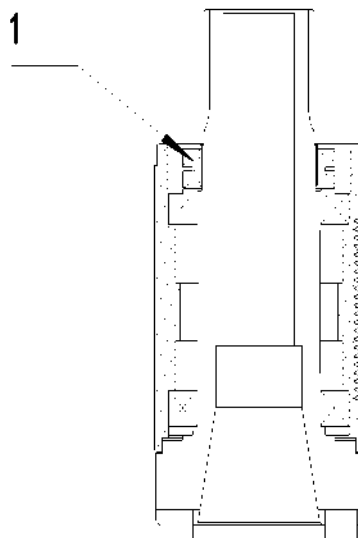


Рис. 17: Регулировка подшипника вертикального шпинделя

Снимите шпиндель и втулку в сборе, открутите болт на круглой гайке 1. Затем поверните круглую гайку, чтобы отрегулировать точность. Наконец, затяните болт на гайке 1.

3) Регулировка угла фрезерной головки:

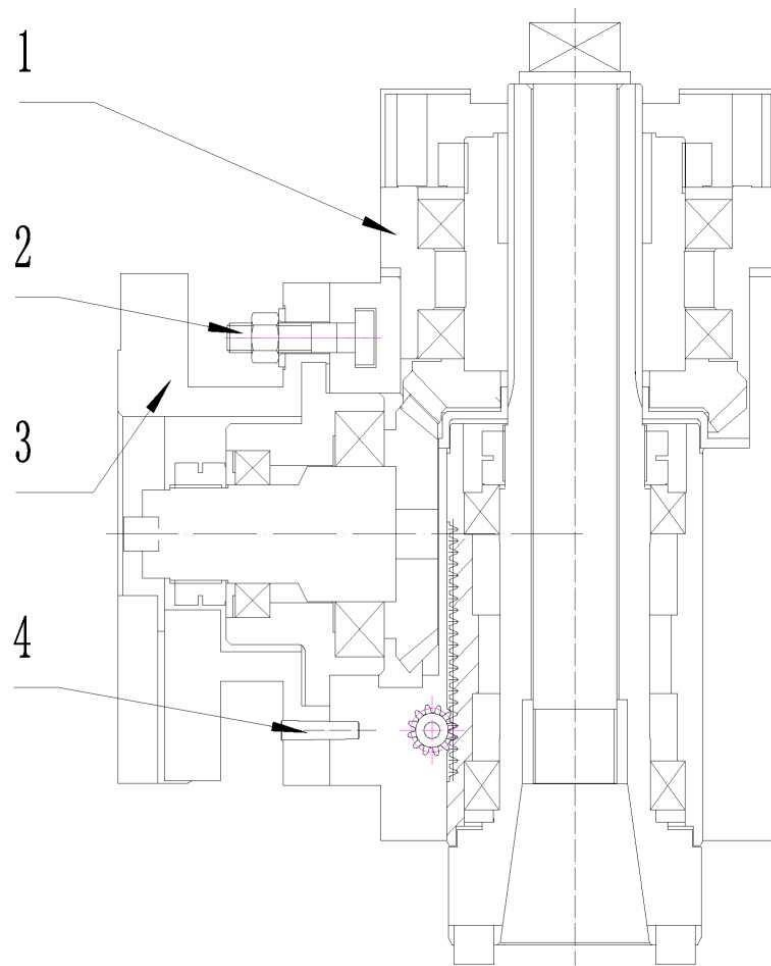


Рис. 18: Регулировка угла фрезерной головки

Как показано на рисунке выше, корпус фрезерной головки 1 может вращаться вокруг опоры поверхности фрезерной головки 3. Перед тем, как повернуть вертикальный шпиндель, открутите болт Т-образного паза и гайку 2 так, чтобы корпус 1 фрезерной головки вращался вокруг опоры поверхности 3 фрезерной головки, отрегулируйте нужный угол, затем закрепите болт Т-образного паза и гайку 2.

Если шпиндель находится в вертикальном положении, перед вращением демонтируйте установочный штифт 4; после окончания вращения вставьте установочный штифт.

14. Техническое и сервисное обслуживание

Неправильная эксплуатация и техническое обслуживание могут привести к сбою в работе. Немедленно остановите станок и устраните неисправность в соответствии с методами, перечисленными в данном Руководстве. Но, если неисправность еще не выявлена или не освоена технология ремонта, не следует разбирать станок и производить ремонт. Своевременно обратитесь к производителю, за помощью при осмотре и ремонте.

Не допускайте изменения положения рукоятки во время работы станка. Прежде чем менять положение рукоятки, остановите станок.

15. Общие проблемы и устранение неисправностей

№	Неисправность	Причина	Устранение неисправности
1	Нет питания при запуске станка	1) неверная входная мощность 2) неправильное соединение 3) плохо закреплен контакт	1) Введите правильное значение мощности 2) Подсоедините должным образом 3) Закрепите контакты
2	Превышение температуры шпинделя	1) Повреждение подшипника 2) Недостаток смазки 3) Подшипник туго затянут	1) Замените подшипник 2) Добавьте смазку 3) Отрегулируйте зазор между подшипниками
3	Шум от подшипника превышает предельный уровень	1) Повреждение шестерен 2) Неправильный зазор между шестернями 3) Износ подшипника шпинделя	1) Ремонт шестерен 2) Отрегулируйте зазор между шестернями 3) Отрегулируйте зазор или замените подшипник
4	Толчковое перемещение подвижных деталей	1) недостаточная смазка направляющей 2) поврежден подшипник привода	1) Проверьте трубопровод на наличие засора или повреждение маслораспределительного устройства. 2) Ремонт подшипника
5	Нет охлаждающей жидкости	1) засор фильтра охлаждающей жидкости 2) течь в трубопроводе или согнут шланг 3) засор наконечника	1) Очистите фильтр, замените охлаждающую жидкость 2) Замените шланг 3) Очистите наконечник
6	Неисправность насоса охлаждающей жидкости	1) Электрические компоненты неисправны 2) Повреждение насоса охлаждающей жидкости 3) двигатель вращается в неправильном направлении 4) Нет охлаждающей жидкости	1) Проверьте воздушный переключатель или тепловое реле 2) Очистите насос охлаждающей жидкости 3) Подсоедините проводку 4) Добавьте охлаждающую жидкость;
7	Вибрация шпинделя	1) Недопустимый выбор параметров реза 2) Подшипник шпинделя ослаблен или поврежден 3) Нет зажима заготовки или неправильный метод зажима	1) Отрегулируйте параметры реза 2) Проверьте или замените подшипник 3) Зажмите заготовку или измените метод зажима

16. Основные быстроизнашивающиеся детали:

№	Наименование	Технические характеристики	Кол-во
1	Масляное уплотнение рамы станка	B 32 × 47 × 8	1
2	Уплотнительное кольцо	Ø 110 (ID) × 2,65 (сечение)	1
3	Уплотнительное кольцо	Ø 10 (ID) × 1,8 (сечение)	4

17. Перечень документов, поставляемых со станком

№	Описание	Кол-во
1	Руководство по эксплуатации	1 экземпляр
2	Сертификат качества	1 экземпляр
3	УПАКОВОЧНЫЙ ЛИСТ	1 экземпляр

The logo for STALEX, featuring the word "STALEX" in a bold, black, sans-serif font. The letters "A" and "L" are enclosed within a black square frame that has a notch at the top and bottom.

Инструментальный-фрезерный станок
Модель: WFM750/800 Servo

Сертификат качества

Заводской номер:

Данный станок сертифицирован и разрешен к отправке.

Директор завода:

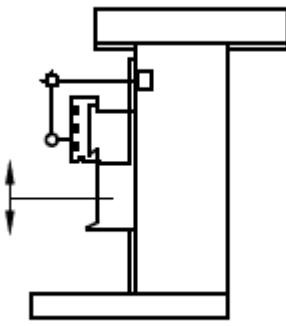
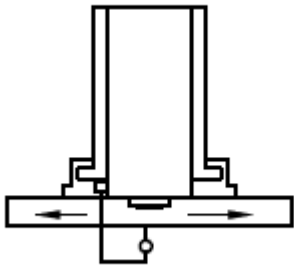
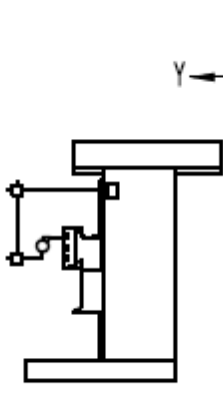
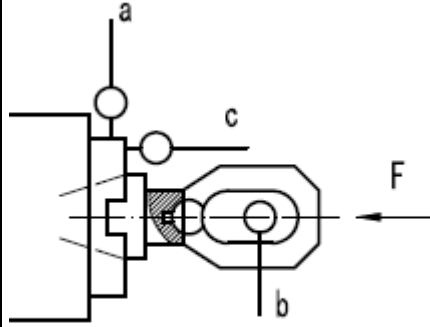
Начальник отдела технического контроля:

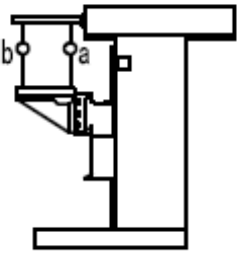
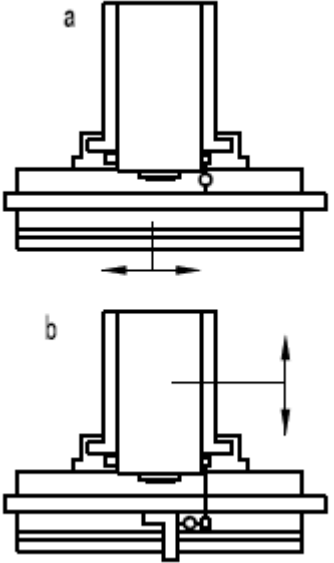
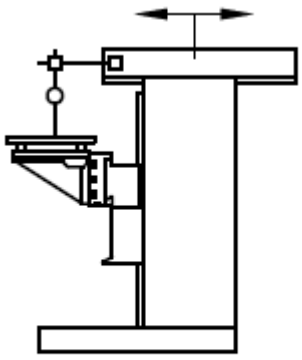
Проверяющий:

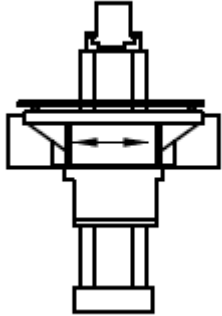
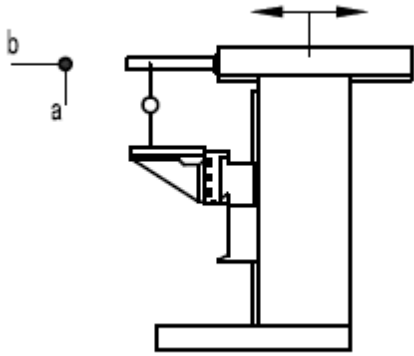
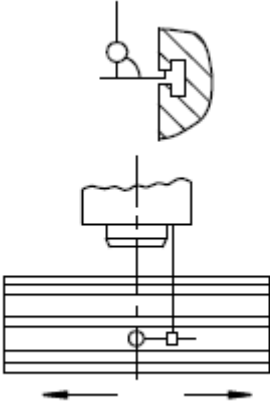
Дата:

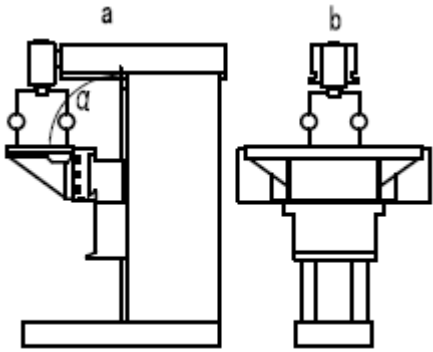
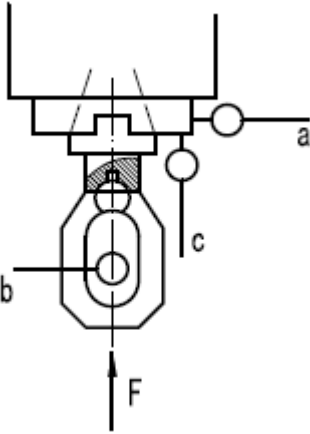
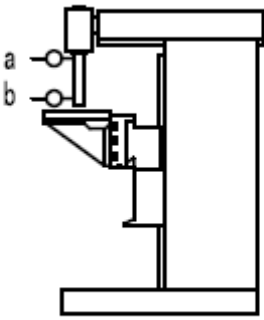
1. Геометрическая точность

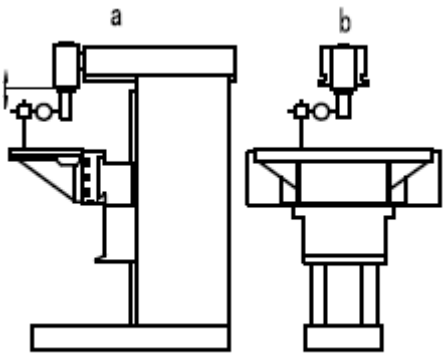
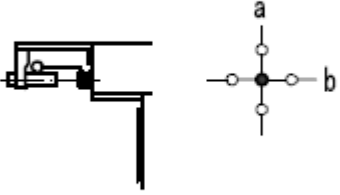
№	Позиция	Схема	Точность (мм)	
			Отклонение	Фактическое значение
G1	Плоскостность поверхности рабочего стола		при длине в 1000: 0,040 (0,03/750) Внутреннее отклонение: 0,020/300	
G2	Прямолинейность вертикального движения подъемной платформы: а: в горизонтальной плоскости; б: в вертикальной плоскости.		а: 0,020/300 $\alpha \leq 90^\circ$ б: 0,020/300	
G3	Вертикальность горизонтальной поверхности рабочего стола по отношению к вертикальной направляющей: а: в горизонтальной плоскости; б: в вертикальной плоскости.		а: 0,020/300 б: 0,020/300	

№	Позиция	Схема	Точность (мм)	
			Отклонение	Фактическое значение
G4	Параллельность в вертикальной плоскости поверхности рабочего стола по отношению к вертикальному перемещению подъемного стола.		0,020/300 (только верхний край рабочего стола стремится к станине)	
G5	Параллельность в вертикальной плоскости поверхности рабочего стола по отношению к продольному движению рабочего стола		0,015/300 0,030 по всей длине	
G6	Параллельность боковой грани позиционирования Т-образного паза по отношению к продольному перемещению рабочего стола (ось X)		0,015/300 0,030 по всей длине	
G7	Биение торца шпинделя: а) Радиально биение центрирующего шпинделя б) Осевой разор с) Биение плечика вала шпинделя		a: 0,010 b: 0,010 c: 0,015	

№	Позиция	Схема	Точность (мм)	
			Отклонение	Фактическое значение
G8	Радиальное биение конусного отверстия горизонтального шпинделя: а) Около торца шпинделя б) 300 мм расстояние до торца шпинделя		a: 0,010 b: 0,020	
G9	Вертикальность горизонтального продольного перемещения поверхности рабочего стола по отношению к поперечному движению салазок:		0,020/300	
G10	Параллельность поперечного перемещения салазок по отношению к горизонтальной поверхности рабочего стола		0,020/300 0,030 по всей длине (зафиксировать салазки в передней части станка, только нижнюю часть)	

№	Позиция	Схема	Точность (мм)	
			Отклонение	Фактическое значение
G11	параллельность горизонтальной поверхности рабочего стола по отношению к продольному движению рабочего стола		0,015/300 0,030 по всей длине	
G12	параллельность оси вращения горизонтального шпинделя по отношению к поперечному движению салазок: а) в вертикальной плоскости б) в горизонтальной плоскости		a: 0,020/300 b: 0,020/300	
G13	Параллельность Т-образного паза в центре горизонтальной поверхности рабочего стола по отношению к продольному движению рабочего стола		0,015/300 по всей длине 0,030	

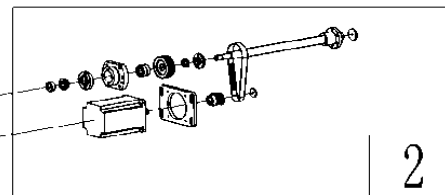
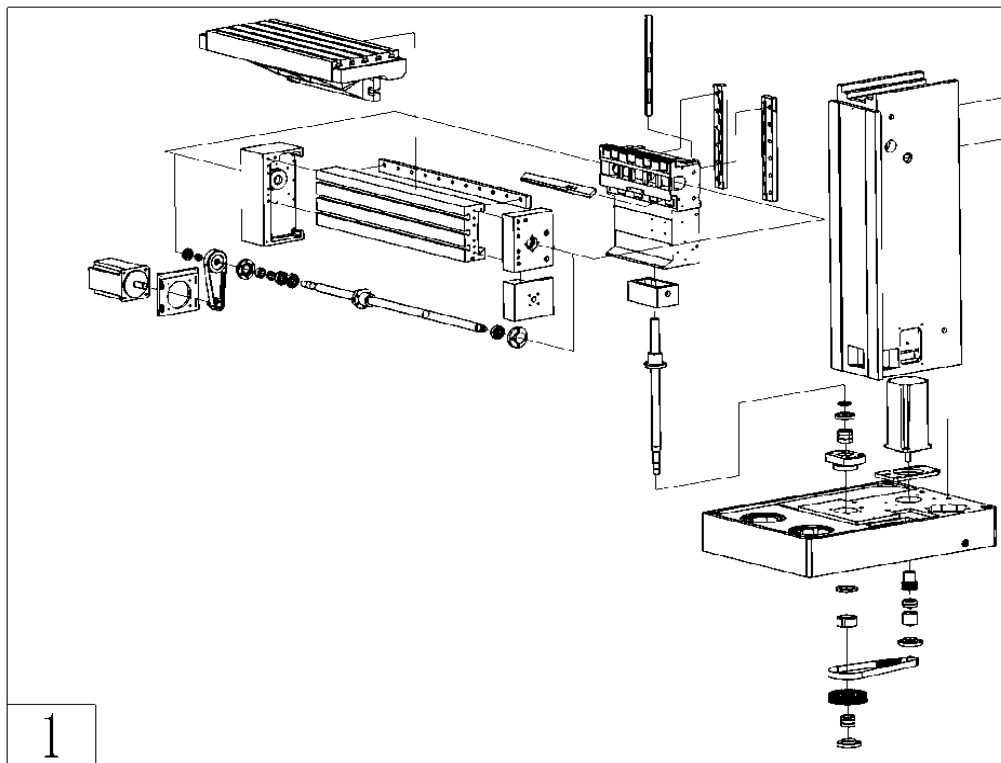
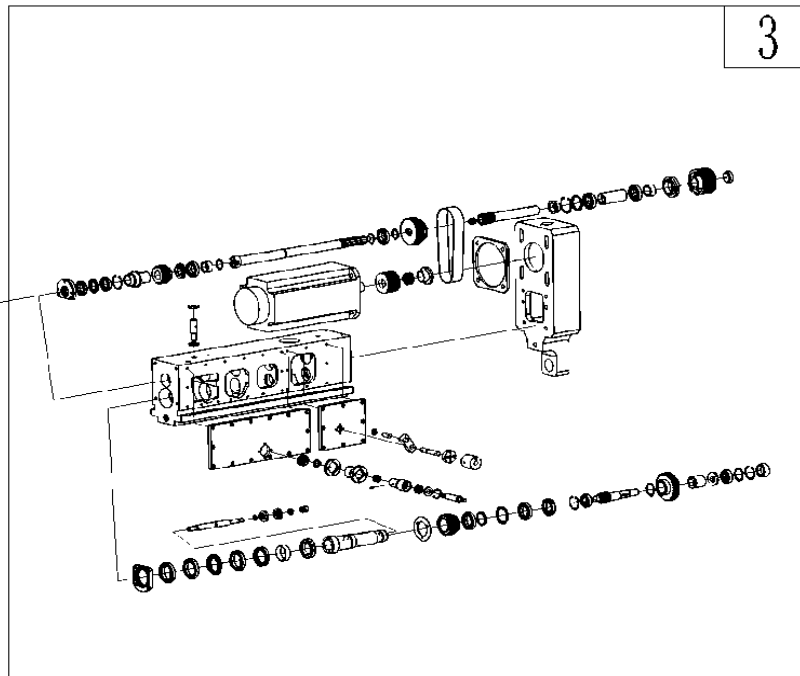
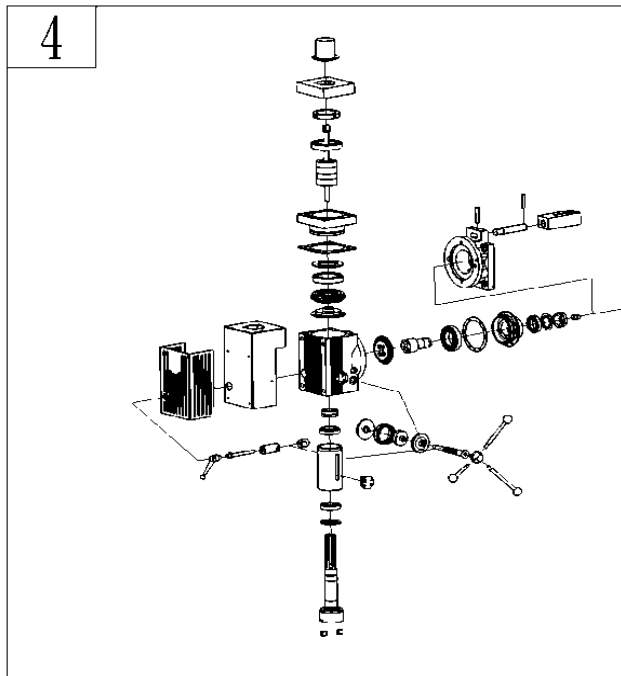
№	Позиция	Схема	Точность (мм)	
			Отклонение	Фактическое значение
G14	Вертикальность оси вращения вертикального шпинделя по отношению к горизонтальной поверхности рабочего стола: а) в поперечной плоскости б) в продольной плоскости		a: 0,020/300 $\alpha \leq 90^\circ$ b: 0,020/300	
G15	Вертикальное биение по отношению к торцу шпинделя: а) Радиальное биение центрирующего шпинделя б) Осевой зазор с) Биение заплечника вала шпинделя		a: 0,010 b: 0,010 c: 0,015	
G16	Радиальное биение оси конуса вертикального шпинделя: а) около торца шпинделя б) 300 мм до торца шпинделя		a: 0,010 b: 0,020	

№	Позиция	Схема	Точность (мм)	
			Отклонение	Фактическое значение
G17	<p>Параллельность оси вращения вертикального шпинделя по отношению к муфте вертикального шпинделя:</p> <p>a) в поперечной плоскости</p> <p>b) в продольной плоскости</p>		<p>a: 0,010</p> <p>b: 0,010</p>	
G18	<p>совпадение оси отверстия хвостового кронштейна с осью вращения горизонтального шпинделя:</p> <p>a) в вертикальной плоскости</p> <p>b) в горизонтальной плоскости</p>		<p>a: 0,020</p> <p>b: 0,030</p>	

УПАКОВОЧНЫЙ ЛИСТ

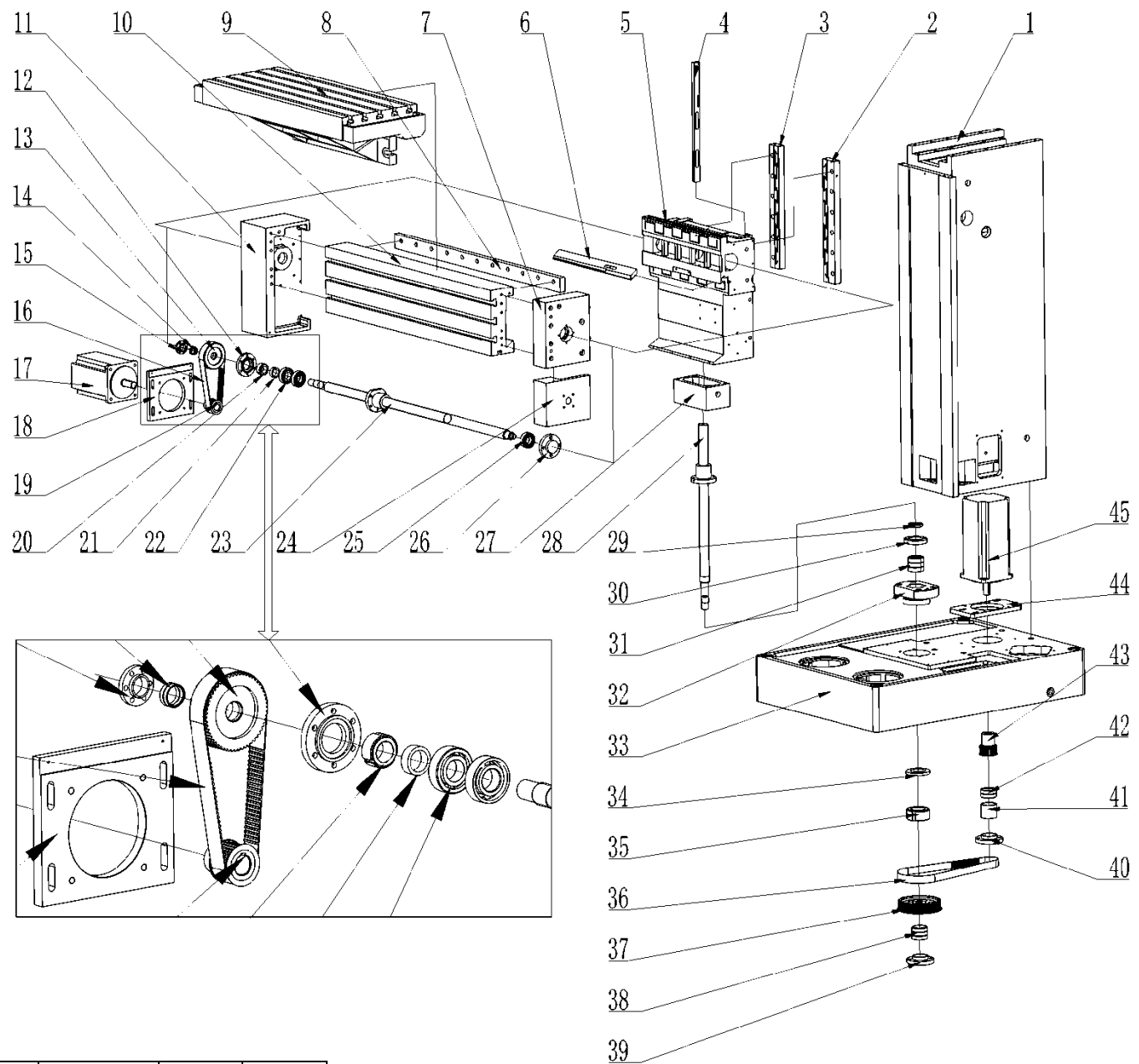
Заводской номер:

№	Описание	Технические характеристики	Кол-во	Примечание
1. Основной станок				
1	Основной станок (включает 3-осевое УЦИ))		1 комплект	
2. Техническая документация				
1	Руководство по эксплуатации (Механика)		1 экземпляр	
2	Руководство по эксплуатации (Электротехника)		1 экземпляр	
3	Сертификат качества		1 экземпляр	
4	УПАКОВОЧНЫЙ ЛИСТ		1 экземпляр	
3. Принадлежности				
1	Шестигранный ключ	5, 6, 8, 10, 12	каждой модели по 1 шт.	
2	Двусторонний гаечный ключ	17 × 19	1 шт.	
4	Переходные оправки	МТ1, МТ2, МТ3	каждой модели по 1 шт.	
5	Оправка для фрезерования в горизонтальной плоскости	16, 22, 27, 32	каждой модели по 1 шт.	
6	кронштейн зубчатой рейки		1 комплект	
7	Рукоятка салазок		1 шт.	
8	Амортизирующая подкладка	М 20 × 180	4 шт.	
9	Масляный шприц		1	
Проверяющий: Время:				



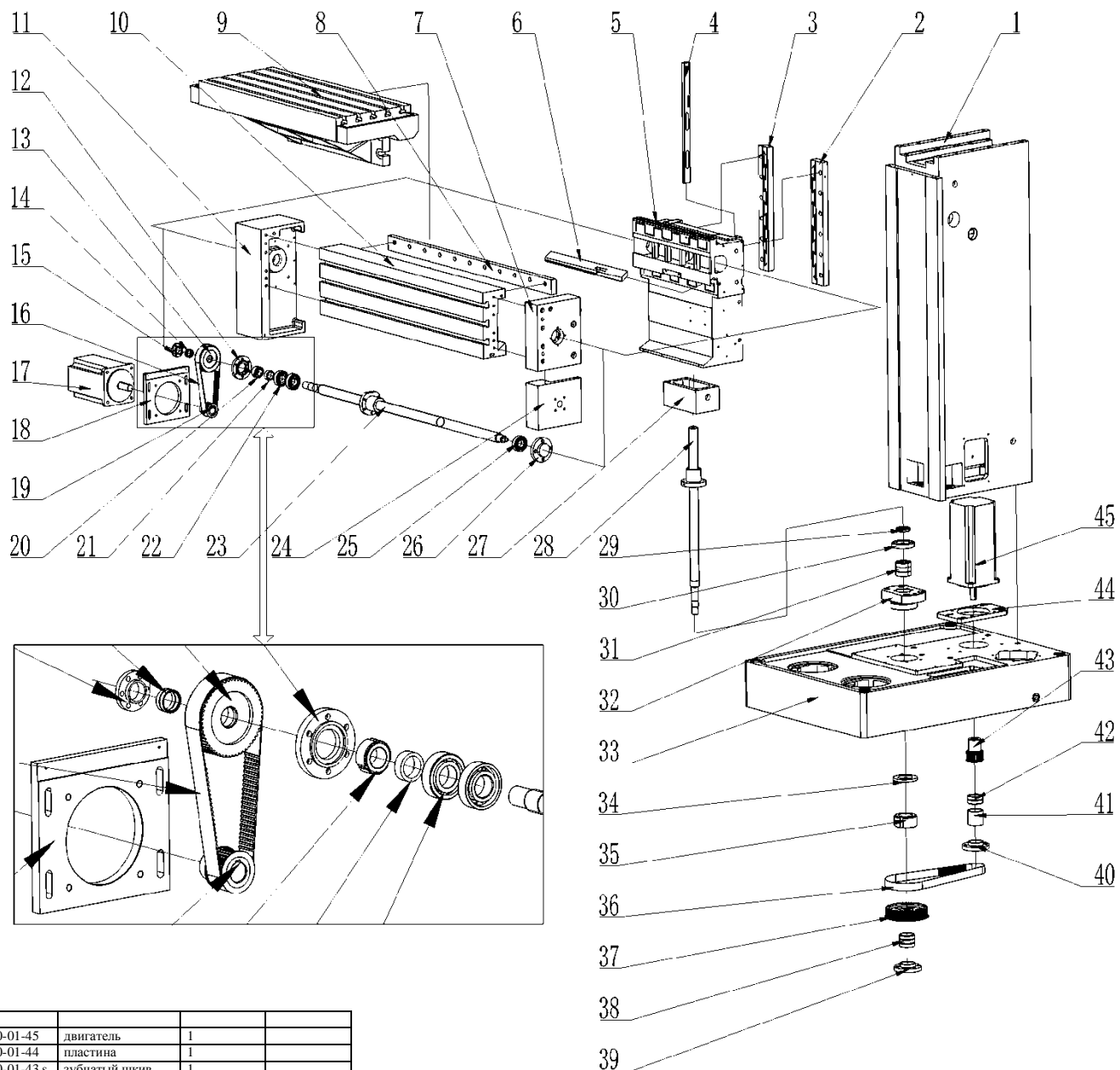
4	X8140-01-45	бабка	1	
3	X8140-01-44	поршень	1	
2	X8140-01-43 s	поперечная подача	1	
1	X8140-01-42	корпус в разрезе	1	
№	код	наименование	количество	Примечания
X8140-06				

40	X8140-01-40	крышка	1	
39	X8140-01-39	крышка	1	
38	X8140-01-38	зажимной конус	3	
37	X8140-01-37	зубчатый шкив	1	
36	X8140-01-36	зубчатый ремень	1	
35	X8140-01-35	гайка	1	
34	X8140-01-34	защитный кожух	1	
33	X8140-01-33	основание	1	
32	X8140-01-32	основание	1	
31	X8140-01-31	подшипник	1	7602025TN/P4TBT
30	X8140-01-30	крышка	1	
29	X8140-01-29	уплотнительное кольцо	1	
28	X8140-01-28	ходовой винт	1	
27	X8140-01-27	основание	1	
26	X8140-01-26	крышка	1	
25	X8140-01-25	подшипник	1	6205-2RS GB/T276
24	X8140-01-24	основание	1	
23	X8140-01-23	ходовой винт	1	
22	X8140-01-22	подшипник	1	7602025TN/P4DB
21	X8140-01-21	защитный кожух	1	
20	X8140-01-20	гайка	1	
19	X8140-01-19	зубчатый шкив	1	
18	X8140-01-18	крышка	1	
17	X8140-01-17	двигатель	1	
16	X8140-01-16	зубчатый ремень	1	
15	X8140-01-15	крышка	1	
14	X8140-01-14	зажимной конус	2	
13	X8140-01-13	зубчатый шкив	1	
12	X8140-01-12	крышка	1	
11	X8140-01-11	основание	1	
10	X8140-01-10	рабочий стол	1	
9	X8140-01-9	рабочий стол	1	
8	X8140-01-8	клин	1	
7	X8140-01-7	основание	1	
6	X8140-01-6	клин	1	



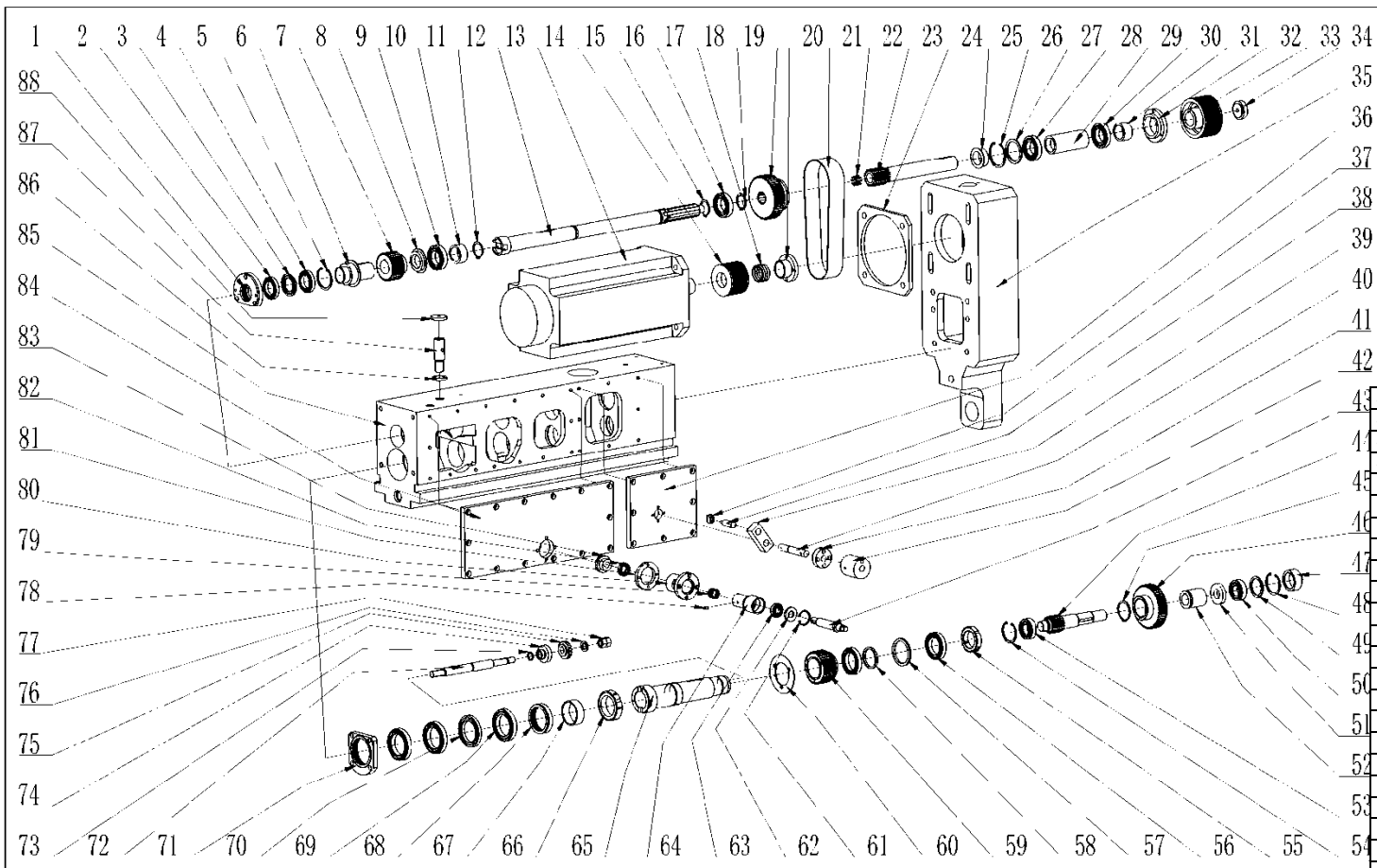
45	X8140-01-45	двигатель	1	
44	X8140-01-44	пластина	1	
43	X8140-01-43 s	зубчатый шкив	1	
42	X8140-01-42	зажимной конус	1	
41	X8140-01-41	защитный кожух	1	
№	код	наименование	количество	Примечания

40	X8140-01-40	крышка	1	
39	X8140-01-39	крышка	1	
38	X8140-01-38	зажимной конус	3	
37	X8140-01-37	зубчатый шкив	1	
36	X8140-01-36	зубчатый ремень	1	
35	X8140-01-35	гайка	1	
34	X8140-01-34	защитный кожух	1	
33	X8140-01-33	основание	1	
32	X8140-01-32	основание	1	
31	X8140-01-31	подшипник	1	7602025TN/P4TBT
30	X8140-01-30	крышка	1	
29	X8140-01-29	уплотнительное кольцо	1	
28	X8140-01-28	ходовой винт	1	
27	X8140-01-27	основание	1	
26	X8140-01-26	крышка	1	
25	X8140-01-25	подшипник	1	6205-2RS GB/T276
24	X8140-01-24	основание	1	
23	X8140-01-23	ходовой винт	1	
22	X8140-01-22	подшипник	1	7602025TN/P4DB
21	X8140-01-21	защитный кожух	1	
20	X8140-01-20	гайка	1	
19	X8140-01-19	зубчатый шкив	1	
18	X8140-01-18	крышка	1	
17	X8140-01-17	двигатель	1	
16	X8140-01-16	зубчатый ремень	1	
15	X8140-01-15	крышка	1	
14	X8140-01-14	зажимной конус	2	
13	X8140-01-13	зубчатый шкив	1	
12	X8140-01-12	крышка	1	
11	X8140-01-11	основание	1	
10	X8140-01-10	рабочий стол	1	
9	X8140-01-9	рабочий стол	1	



45	X8140-01-45	двигатель	1	
44	X8140-01-44	пластина	1	
43	X8140-01-43 s	зубчатый шкив	1	
42	X8140-01-42	зажимной конус	1	
41	X8140-01-41	защитный кожух	1	
№	код	наименование	количество	Примечания

X8140-01



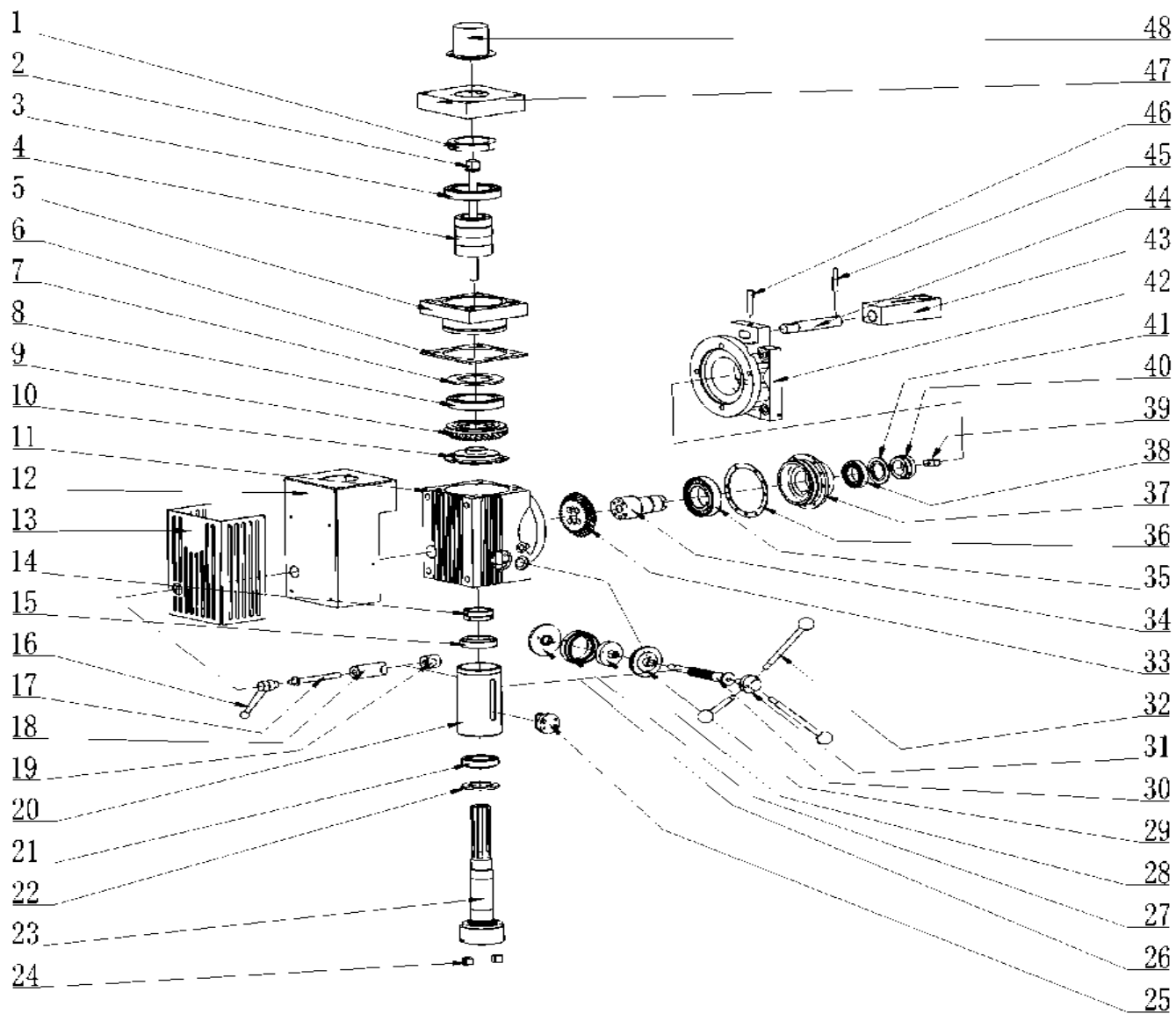
43	X8140-05-43	вал	1		
42	X8140-05-42	защитный кожух	1		
41	X8140-05-41	основание	1		
40	X8140-05-40	вал	1		
39	X8140-05-39	пластина	1		
38	X8140-05-38	вал	1		
37	X8140-05-37	упор	1		
36	X8140-05-36	пластина	1		
35	X8140-05-35	основание	1		
34	X8140-05-34	защитный кожух	1		
33	X8140-05-33	ременный шкив	1		
32	X8140-05-32	крышка	1		
31	X8140-05-31	защитный кожух	1		
30	X8140-05-30	подшипник	1	6007-2Z GB/T276	
29	X8140-05-29	защитный кожух	1		
28	X8140-05-28	подшипник	1	6007-2Z GB/T276	
27	X8140-05-27	защитный кожух	1		
26	X8140-05-26	кольцо	1		
25	X8140-05-25	защитный кожух	1		
24	X8140-05-24	пластина	1		
23	X8140-05-23	защитный кожух	1		
22	X8140-05-22	подшипник	1	K18x24x20 GB/T7918	
21	X8140-05-21	ремень	1		
20	X8140-05-20	защитный кожух	1		
19	X8140-05-19	ременный шкив	1		
18	X8140-05-18	кольцо	1		
17	X8140-05-17	зажимной конус	1		
16	X8140-05-16	подшипник	1	6007-2Z GB/T276	
15	X8140-05-15	кольцо	1		
14	X8140-05-14	ременный шкив	1		
13	X8140-05-13	двигатель	1		
12	X8140-05-12	вал	1		
11	X8140-05-11	кольцо	1		
10	X8140-05-10	защитный кожух	1		
9	X8140-05-9	подшипник	1	6007-2Z GB/T276	
8	X8140-05-8	защитный кожух	1		
7	X8140-05-7	шестерня	1		
6	X8140-05-6	защитный кожух	1		
5	X8140-05-5	кольцо	1		
4	X8140-05-4	подшипник	1	61907 GB/T276	
3	X8140-05-3	защитный кожух	2		
2	X8140-05-2	подшипник	1	61907 GB/T276	
1	X8140-05-1	крышка	1		
№	код	наименование	количество	Примечания	

X8140-05

88	X8140-05-88	защитный кожух	1		
87	X8140-05-87	вал	1		
86	X8140-05-86	защитный кожух	1		
85	X8140-05-85	коробка	1		
84	X8140-05-84	пластина	1		
83	X8140-05-83	шестерня	1		
82	X8140-05-82	подшипник	1	61804-2Z GB/T276	
81	X8140-05-81	защитный кожух	1		
80	X8140-05-80	защитный кожух	1		
79	X8140-05-79	пружина	1		
78	X8140-05-78	вал	1		
77	X8140-05-77	гайка	2		
76	X8140-05-76	защитный кожух	1		
75	X8140-05-75	шестерня	1		
74	X8140-05-74	защитный кожух	1		
№	код	наименование	количество	Примечания	

73	X8140-05-73	защитный кожух	1		
72	X8140-05-72	вал	1		
71	X8140-05-71	основание	1		
70	X8140-05-70	защитный кожух	2		
69	X8140-05-69	подшипник	1	71911ACTA/TBT	
68	X8140-05-68	защитный кожух	1		
67	X8140-05-67	защитный кожух	1		
66	X8140-05-66	гайка	1		
65	X8140-05-65	вал	1		
64	X8140-05-64	защитный кожух	1		
63	X8140-05-63	подшипник	1	16003 GB/T276	
62	X8140-05-62	защитный кожух	1		
61	X8140-05-61	кольцо	1		
60	X8140-05-60	маслоотбойное кольцо	1		
59	X8140-05-59	шестерня	1		
№	код	наименование	количество	Примечания	

58	X8140-05-58	защитный кожух	1		
57	X8140-05-57	защитный кожух	1		
56	X8140-05-56	подшипник	1	71909ACTA/DB	
55	X8140-05-55	гайка	1		
54	X8140-05-54	кольцо	1		
53	X8140-05-53	подшипник	1	6205 GB/T276	
52	X8140-05-52	защитный кожух	1		
51	X8140-05-51	защитный кожух	1		
50	X8140-05-50	подшипник	1	6205 GB/T276	
49	X8140-05-49	крышка	1		
48	X8140-05-48	кольцо	1		
47	X8140-05-47	защитный кожух	1		
46	X8140-05-46	шестерня	1		
45	X8140-05-45	кольцо	1		
44	X8140-05-44	вал	1		
№	код	наименование	количество	Примечания	



48	X8140-06-48	крышка	1		
47	X8140-06-47	крышка	1		
46	X8140-06-46	штифт	1		
45	X8140-06-45	штифт	1		
№	код	наименование	количество	Примечания	

44	X8140-06-44	вал	1		
43	X8140-06-43	основание	1		
42	X8140-06-42	основание	1		
41	X8140-06-41	защитный кожух	1		
40	X8140-06-40	гайка	1		
№	код	наименование	количество	Примечания	

39	X8140-06-39	шпонка	1		
38	X8140-06-38	подшипник	1	6008/2Z GB/T276	
37	X8140-06-37	основание	1		
36	X8140-06-36	амортизатор	1		
35	X8140-06-35	подшипник	1	7211C/P6 GB/T292	
34	X8140-06-34	вал	1		
33	X8140-06-33	шестерня	1		
32	X8140-06-32	контакт	1		
31	X8140-06-31	основание	1		
30	X8140-06-30	вал	1		
29	X8140-06-29	защитный кожух	1		
28	X8140-06-28	защитный кожух	1		
27	X8140-06-27	защитный кожух	1		
26	X8140-06-26	защитный кожух	1		
25	X8140-06-25	направляющий блок	1		
24	X8140-06-24	шпонка	1		
23	X8140-06-23	шпindelь	1		
22	X8140-06-22	амортизатор	1		
21	X8140-06-21	подшипник	1	32009/P6 GB/T297	
20	X8140-06-20	защитный кожух	1		
19	X8140-06-19	вал	1		
18	X8140-06-18	вал	1	1	
17	X8140-06-17	вал	1		
16	X8140-06-16	рукоятка	1		
15	X8140-06-15	подшипник	1	32009/P6 GB/T297	
14	X8140-06-14	гайка	1		
13	X8140-06-13	крышка	1		
12	X8140-06-12	крышка	1		
11	X8140-06-11	коробка	1		
10	X8140-06-10	защитный кожух	1		
9	X8140-06-9	шестерня	1		
8	X8140-06-8	подшипник	1	6015/2Z GB/T276	
7	X8140-06-7	амортизатор	1		
6	X8140-06-6	пластина	1		
5	X8140-06-5	основание	1		
4	X8140-06-4	вал	1		
3	X8140-06-3	подшипник	1	6015/2Z GB/T276	
2	X8140-06-2	затяжная штанга	1		
1	X8140-06-1	гайка	1		
№	код	наименование	количество	Примечания	
X8140-06					