

STALEX

**Станок абразивный отрезной STALEX
COM (Cut-Off Machine)
СЕРИИ Ø 400 мм**

РУКОВОДСТВО ПО ЭКСПЛУАТАЦИИ



ВНИМАНИЕ! ПЕРЕД НАЧАЛОМ РАБОТЫ СО СТАНКОМ, НЕОБХОДИМО ОЗНАКОМИТЬСЯ С ИНСТРУКЦИЕЙ.

ОБЩИЕ ИНСТРУКЦИИ ПО ТЕХНИКЕ БЕЗОПАСНОСТИ ДЛЯ ИНСТРУМЕНТОВ С ЭЛЕКТРИЧЕСКИМ ПРИВОДОМ

1. **ОЗНАКОМЬТЕСЬ С ПОРЯДКОМ РАБОТЫ С ВАШИМ ИНСТРУМЕНТОМ С ЭЛЕКТРИЧЕСКИМ ПРИВОДОМ**
Прочтите и уясните руководство пользователя и информацию на наклейках, прикрепленных к инструменту. Изучите его применение и ограничения, а также потенциальные опасности, присущие данному инструменту.
2. **ЗАЗЕМЛИТЕ ВСЕ СТАНКИ**
Данный инструмент оснащен утвержденным для использования электрическим шнуром и штепсельной вилкой, имеющей контакт заземления, соответствующими надлежащей розетке, имеющей контакт заземления. Заземляющий провод шнура имеет оболочку зелено-желтого цвета. Запрещается подключать зелено-желтый провод к клемме под напряжением.
3. **ЗАПРЕЩАЕТСЯ СНИМАТЬ ОГРАЖДАЮЩИЕ ПРИСПОСОБЛЕНИЯ**
когда станок находится в рабочем состоянии с правильно выполненной регулировкой и выравниванием.
4. **НАДЕНЬТЕ ОДЕЖДУ, СООТВЕТСТВУЮЩУЮ ТРЕБОВАНИЯМ**
Запрещается надевать свободную одежду, перчатки, галстуки или украшения (кольца, наручные часы), которые могут попасть в движущиеся части устройства. При наличии длинных волос следует надеть головной убор и подобрать под него волосы. Подверните длинные рукава выше локтя.
5. **НАДЕНЬТЕ ЗАЩИТНЫЕ ОЧКИ ЗАКРЫТОГО ТИПА**
6. **ИСПОЛЬЗОВАНИЕ ПОВРЕЖДЕННОГО ШЛИФОВАЛЬНОГО КРУГА ЗАПРЕЩЕНО**
7. **ЭКСПЛУАТАЦИЯ ОТРЕЗНОГО СТАНКА БЕЗ ОГРАДИТЕЛЬНЫХ ЩИТКОВ ЗАПРЕЩЕНА**
8. **ДОПУСКАЕТСЯ ИСПОЛЬЗОВАНИЕ ТОЛЬКО РЕКОМЕНДУЕМЫХ ПРОИЗВОДИТЕЛЕМ ШЛИФОВАЛЬНЫХ КРУГОВ, СКОРОСТЬ КОТОРЫХ ДОЛЖНА БЫТЬ РАВНОЙ ИЛИ ПРЕВЫШАЮЩЕЙ СКОРОСТЬ, УКАЗАННУЮ НА ОТРЕЗНОМ СТАНКЕ**
9. **ОЗНАКОМЬТЕСЬ С РУКОВОДСТВОМ ПО ЭКСПЛУАТАЦИИ ШЛИФОВАЛЬНОГО КРУГА**
10. **ПОДДЕРЖИВАЙТЕ ЧИСТОТУ НА РАБОЧЕМ МЕСТЕ**
Загроможденные рабочие зоны и стеллажи являются причиной несчастных случаев; пол не должен быть натерт воском или быть скользким вследствие наличия на нем опилок.
11. **НЕ ПОДПУСКАТЬ БЛИЗКО ДЕТЕЙ**
Дети и посторонние должны находиться на безопасном расстоянии от рабочей зоны.
12. **ЗАПРЕЩАЕТСЯ ИСПОЛЬЗОВАНИЕ СТАНКА В ОПАСНЫХ УСЛОВИЯХ ЭКСПЛУАТАЦИИ**
Запрещается использовать инструменты с электрическим приводом во влажных условиях эксплуатации или подвергать воздействию дождя. Обеспечьте надлежащее освещение рабочей зоны.
13. **УБЕРИТЕ ВСЕ РАЗДВИЖНЫЕ И ГАЕЧНЫЕ КЛЮЧИ**
Выработайте привычку перед запуском проверять, чтобы с электроинструментов были убраны раздвижные и гаечные ключи и инструменты.
14. **ОБЕСПЕЧЬТЕ ЗАЩИТУ ОТ НЕПРЕДНАМЕРЕННОГО ЗАПУСКА**
Перед подключением шнура питания убедитесь, что переключатель находится в положении «OFF» (ВЫКЛ).
15. **ЭКСПЛУАТАЦИЯ ЭЛЕКТРОИНСТРУМЕНТА ЗАПРЕЩАЕТСЯ**
если оператор находится под влиянием алкоголя или лекарственных препаратов.
16. **ЗАПРЕЩАЕТСЯ ОСТАВЛЯТЬ СТАНОК БЕЗ ПРИСМОТРА ИЛИ РАБОТАЮЩИЙ СТАНОК**

Выключите питание, не оставляйте инструмент до его полной остановки.

ДОПОЛНИТЕЛЬНЫЕ ИНСТРУКЦИИ ПО ТЕХНИКЕ БЕЗОПАСНОСТИ ДЛЯ ОТРЕЗНОЙ ПИЛЫ

1. Запрещается эксплуатировать устройство, пока оно не будет полностью собрано, и вы не прочтете и не уясните настоящее руководство.
2. Перед эксплуатацией станка проверьте правильность подключения заземления, надежность фиксации клемм и соответствие напряжения питания норме. Убедитесь в правильности направления вращения.
3. Проверьте крепежные элементы на ослабление, а также шлифовальный круг на наличие повреждений или трещин.
4. Во избежание перегрузок или раскола шлифовального круга запрещается прикладывать чрезмерные усилия во время работы.
5. **Запрещается:** выполнение отрезания под углом в целях предотвращения раскола шлифовального круга.
6. **Запрещается:** эксплуатация в условиях содержания в воздухе легковоспламеняющихся или коррозионных веществ.

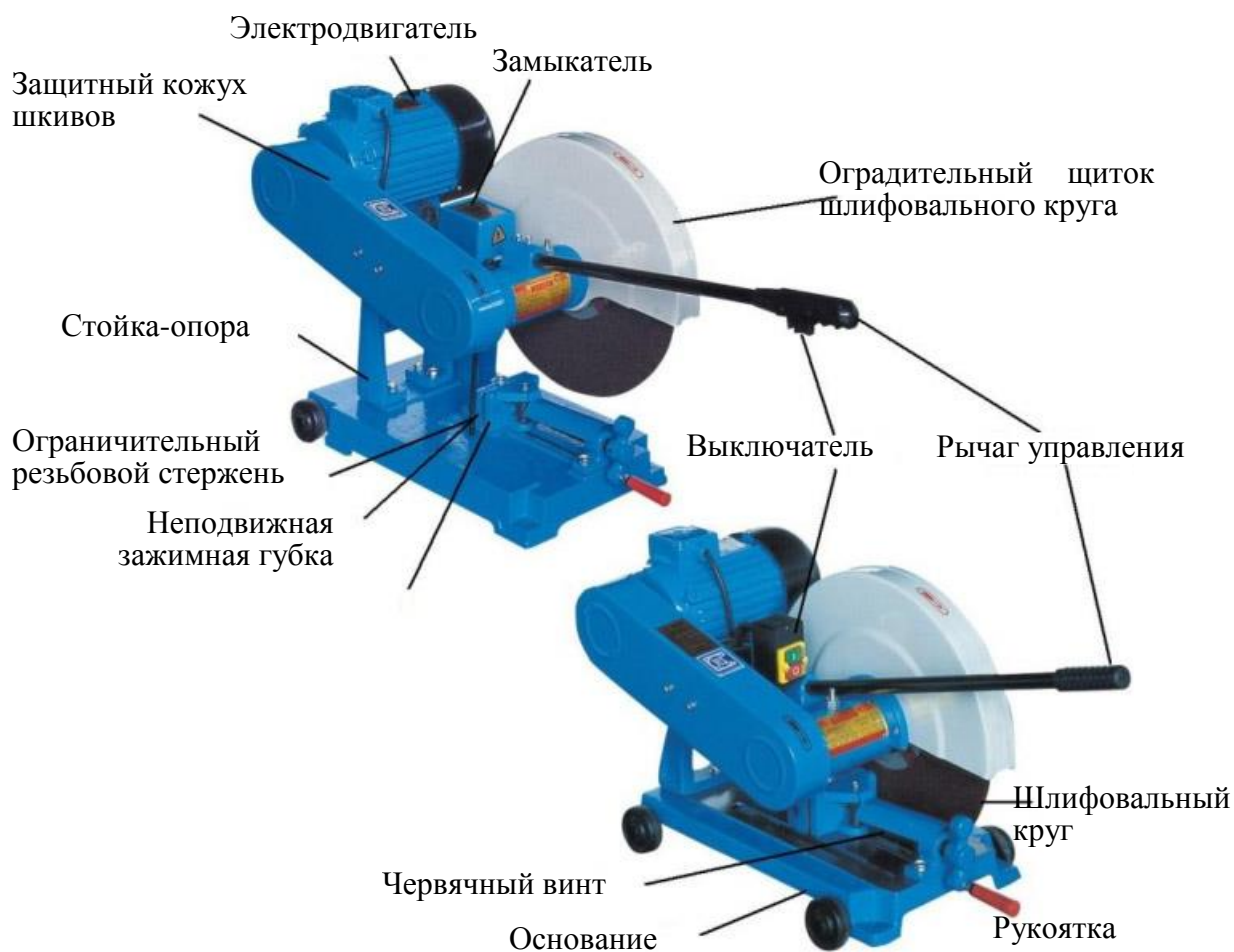
I Особенности и применение отрезной пилы

Шариковые подшипники обеспечивают плавную работу и долгий срок службы. Особенности: регулируемый угол зажимного устройства, поворотный оградительный щиток, чугунное основание. Устройство применяется для резки профильного проката, такого как стальные трубы, железный уголковый профиль, стальные листы и т. д.

II Технические параметры Stalex COM (Cut-Off Machine)

Пункт \ Модель	J3GA-400	J3GB-400	J3GB1-400	J3GD-400	J3GE-400	J3GG -400	J3GH-400	J3GI-400
Допустимый типоразмер, мм (3-фазный)	Стальная труба: Ø 135×6 Круглая сталь(пруток): Ø 50		Стальной уголок: 100×10		Стальной швеллер: 126×53			
Угол поворота зажимного устройства	±45°							
Параметры абразивного круга, мм	Ø 400 × Ø 25,4 (32) × 3,2							
Скорость холостого хода шпинделя, м/с	2280 об/мин (50 Гц) / 2740 об/мин (60 Гц)							
Допустимая линейная скорость шлифовального круга, м/с	60							
Размер основания, мм	540×320	520×290	520×290	530×310	650×340	540×320	645×350	755×400
Масса нетто/ брутто, кг	70/80	57/65	57/65	65/75	80/95	52/60	88/98	115/130

III Основные элементы отрезной пилы



IV Смазка и техническое обслуживание

Шарикоподшипники поперечного элемента смазаны маслом и не нуждаются в дополнительном смазывании в течение всего срока эксплуатации устройства. Смажьте червячный винт, если проворачивание рукоятки становится затруднительным.

После использования устройства необходимо полностью его очистить и смазать все подвижные элементы.

V Предупреждение о напряжении питания

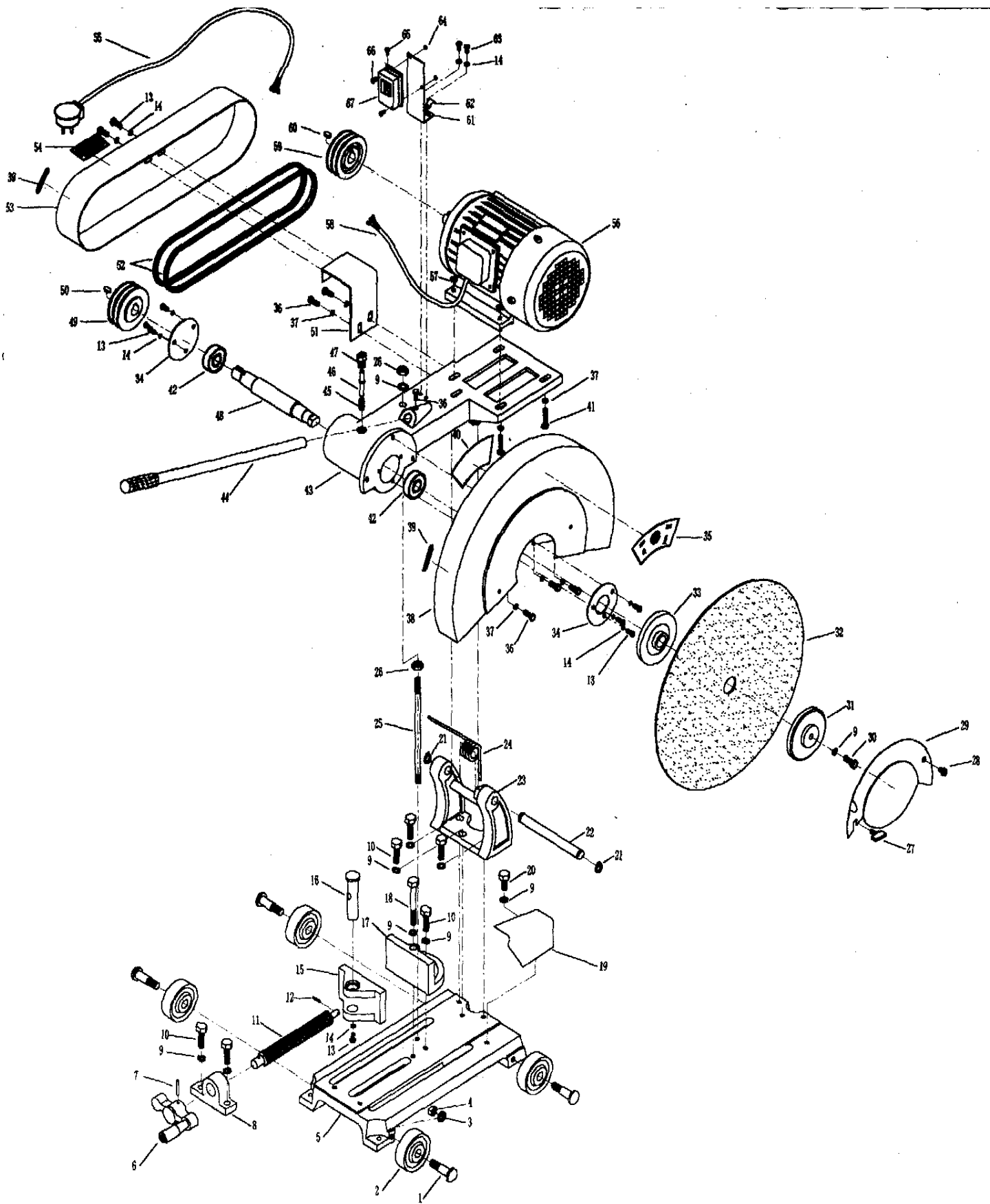
1. Перед подключением инструмента к источнику питания (гнездовой части соединителя, розетке и т. д.) Убедитесь, что значение напряжения источника питания находится в допустимом диапазоне, указанном на устройстве.

2. При отсутствии уверенности, что значение напряжения питания соответствует допустимому значению, не включайте устройство. Использование источника питания с напряжением, значение которого находится ниже или выше допустимого диапазона напряжения питания электродвигателя, повредит электродвигатель.

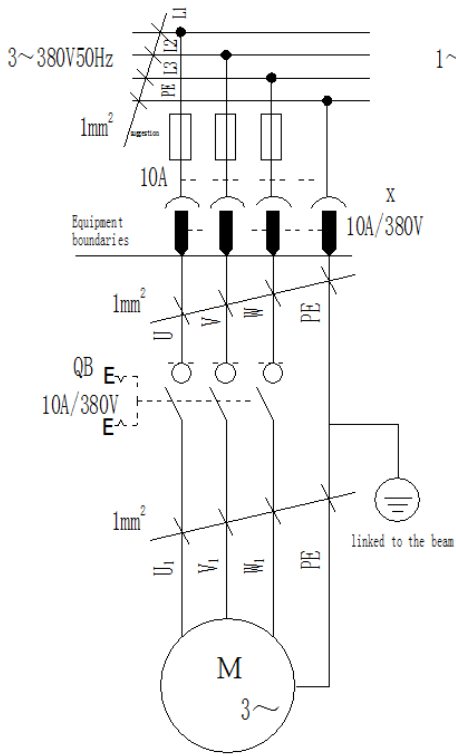
VI Перечень деталей

Обозн	Описание	Кол-	Обозн	Описание	Кол-во	Обо	Описание	Кол
1	Вал	4	24	Торсионная пружина	1	47	Гнездо с резьбой	1
2	Ролик	4	25	Стержень резьбовой	1	48	Шпиндель	1
3	Шайба 12	4	26	Гайка М10 шестигранная	2	49	Шкив	1
4	Гайка М12	4	27	Стопорный элемент	1	50	Шплинт 6×6	1
5	Основание	1	28	Установочный винт	1	51	Кронштейн	1
6	Рукоятка	1	29	Накладная пластина	1	52	Ремень А-965	2
7	Конусный штифт	1	30	Винт М10×20 с	1	53	Защитный кожух	1
8	Держатель	1	31	Наружный прижимный	1	54	Предупреждающая	1
9	Шайба 10	11	32	Шлифовальный круг	1	55	Шнур питания	1
10	Винт М10×30 с	6	33	Внутренний прижимный	2	56	Электродвигатель	1
11	Червячный винт	1	34	Крышка	1	57	Гайка М8	4
12	Цилиндрический	1	35	Наклейка	1	58	Кабель	1
13	Винт М6×12 с	9	36	Винт М8×12 с	6	59	Шкив	1
14	Плоская шайба	1	37	Шайба 8	9	60	Шплинт 8×7	1
15	Подвижная	1	38	Оградительный щиток	1	61	Кронштейн	1
16	Вращаемый вал	1	39	Указатель направления	2	62	Зажимный элемент	1
17	Неподвижная	1	40	Заводская табличка	1	63	Винт М6×12 с	2
18	Винт М10×75 с	1	41	Винт М8×35 с	4	64	Гайка М4	2
19	Пылезащитная	1	42	Шариковый подшипник	2	65	Винт М4×6 с	1
20	Винт М10×16 с	1	43	Поперечный элемент	1	66	Винт М4×8 с	2
21	Пружинное	2	44	Рычаг управления	1	67	Выключатель	1
22	Вал	1	45	Пружина	1			
23	Держатель-опора	1	46	Штифт затягиваемый	1			

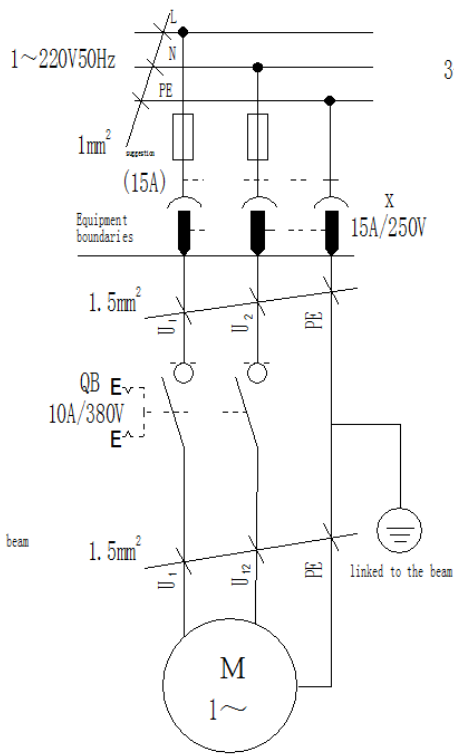
VII Схема расположения деталей



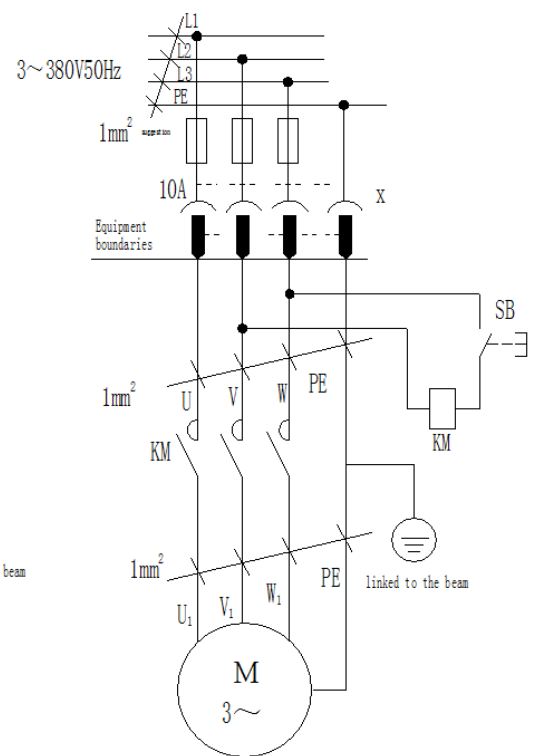
VIII Схема подключения



3-phase circuit



1-phase circuit



3-phase circuit
(with connector configuration only)