

ЗИГОВОЧНЫЙ СТАНОК

**МОДЕЛЬ: ЕТВ-25
ЕТВ-40**

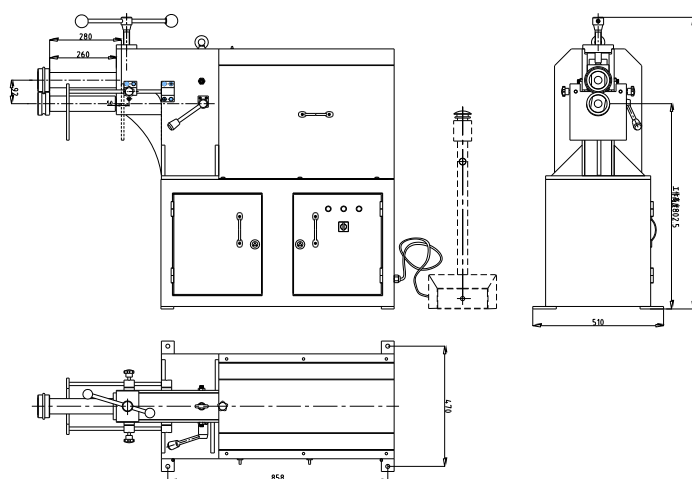


Инструкция по эксплуатации

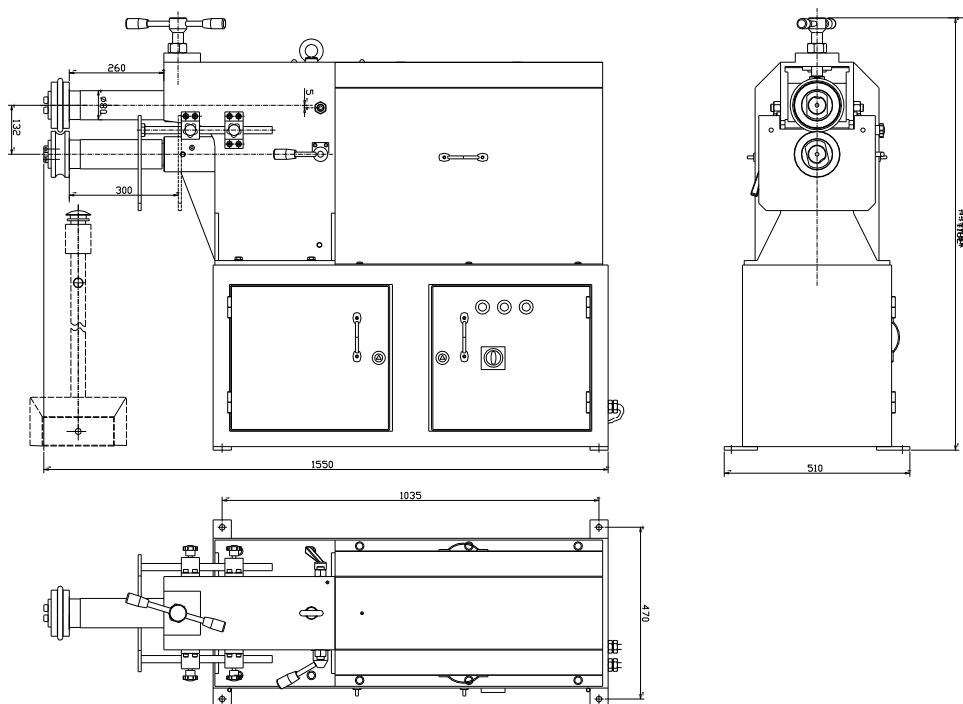
Содержание

1. Внешний вид станка.....	3
2. Основные характеристики.....	4
3. Правила ТБ.....	4
4. Эксплуатация.....	5
5. Смазка и техническое обслуживание.....	6
6. Электрические компоненты.....	6
7. Детальный чертеж и перечень деталей.....	8
8. Упаковочный лист.....	12

1. Внешний вид станка



ETB-25



ETB-40

2. Основные характеристики

Модель	ЕТВ-25	ЕТВ-40
Макс. толщина (Низкоуглеродистая сталь $\sigma_{\text{в}} < 400 \text{ МПа}$)	2,5 мм/12 кал.	4 мм/8 кал.
Длина цилиндра	125 мм	165 мм
Глубина зева	280 мм/11"	300 мм/12"
Скорость цилиндра	20 об/мин	15,3 об/мин
Мощность двигателя	1,5 кВт/2 лс	2,2 кВт/3 лс
Масса нетто	235 кг/518 ф	341 кг/752 ф
Размеры, см	139x51x114	155x51x118

При работе с макс. толщиной листа – максимальные параметры могут не соответствовать табличным значениям, это связано с разностью **коэффициента предела прочности $\sigma_{\text{в}}$** , который не должен превышать параметр $\sigma_{\text{в}} < 400 \text{ МПа}$ при работе с низкоуглеродистой сталью.

3. Правила ТБ

- **Сохранить данную инструкцию:** В данной инструкции даны правила техники безопасности и меры предосторожности, указания по монтажу, правила эксплуатации и технического обслуживания, перечень деталей и рисунки. Храните счет-фактуру с данным руководством. Храните данное руководство и счет-фактуру в безопасном сухом месте для дальнейшего использования.
- **ВНИМАНИЕ: НЕСОБЛЮДЕНИЕ ДАННЫХ ПРАВИЛА МОЖЕТ ПРИВЕСТИ К СЕРЬЕЗНЫМ ТРАВМАМ.** У данного станка как и у всех станков есть определенные опасности, связанные с эксплуатацией и обслуживанием. Использование станка с осторожностью значительно уменьшит вероятность получения травмы. Однако, если обычные меры предосторожности не будут выполнены или проигнорированы, это может привести к травме оператора. **Перед использованием данного инструмента прочитайте все инструкции!**
- **ОБЩИЕ ПРАВИЛА ТЕХНИКИ БЕЗОПАСНОСТИ**
 - 1) Ненадлежащая эксплуатация данного станка может привести к серьезным травмам. Установка, эксплуатация и техническое обслуживание станка должны выполняться в соответствии с данной инструкцией. Персонал, обслуживающий станок, обязан ознакомиться с данной инструкцией.
 - 2) Надевать надлежащую одежду. Не работать в свободной одежде или с украшениями, которые могут попасть в движущиеся части станка. Для работы на станке рекомендуется использовать перчатки и обувь с резиновой подошвой.
 - 3) Работать на станке только в защитных очках (маске).
 - 4) Соблюдать балансировку тела. Несоблюдение надлежащего рабочего положения может привести к попаданию в станок или захвату одежды движущимися частями станка.
 - 5) Защитные приспособления должны находиться на месте и в исправном состоянии. Эксплуатация станка без защитных устройств и приспособлений запрещена.
 - 6) Избегать работы в опасных условиях. Эксплуатация стационарных станков во влажных или сырых местах запрещена. Содержать рабочее место в чистоте и хорошо освещенным.

- 7) Не допускать случайного запуска. Выключатель должен находиться в положении «OFF» перед подключением питания.
- 8) Запрещается удалять отходы во время работы станка.
- 9) Не оставлять работающий станок без присмотра. Неиспользуемый станок должен быть выключен.

- 10) Перед обслуживанием отключить электропитание. Перед заменой принадлежностей или общим техническим обслуживанием необходимо отключить электропитание станка.
- 11) Оборудование должно быть надежно закреплено на полу.
- 12) Использовать надлежащий инструмент. Персонал обязан изучить используемый инструмент, его применение, ограничения и потенциальные опасности. Запрещается использовать инструменты или приспособления для работы, для которой они не предназначены.
- 13) Использовать только рекомендованные принадлежности и следовать инструкциям производителей, относящихся к ним.
- 14) Соблюдать осторожность, во время работы руководствоваться здравым смыслом. Не работать в состоянии усталости. Держать руки в поле зрения и вдали от всех движущихся частей и поверхностей качения.
- 15) Не допускать детей в рабочую зону. Детям запрещено находиться в рабочей зоне. Не позволять детям использовать станок, инструменты или удлинители.
- 16) Дети и посетители должны находиться в безопасном расстоянии от рабочей зоны. Предотвратить доступ посторонних лиц к оборудованию с помощью замков, рублильников и пусковых ключей.
- 17) Хранение неиспользуемого оборудования. Неиспользуемые инструменты должны храниться в сухом месте, чтобы предотвратить коррозию. Доступ к инструментам должен быть ограничен.
- 18) Общие правила электробезопасности: Данный станок должен быть заземлен в соответствии с национальными и местными нормами и правилами электробезопасности. К выполнению данной работы допускается только персонал с надлежащей квалификацией. Станок должен быть заземлен, чтобы защитить персонал от поражения электрическим током.

4. Эксплуатация

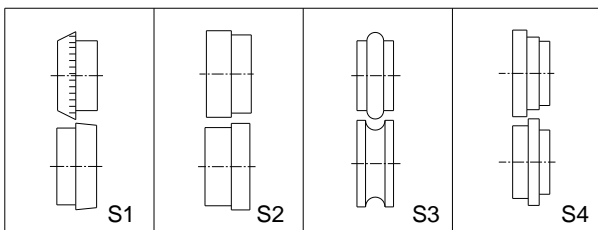
- Станок данного типа предназначен для формирования гребня, станок имеет хороший внешний вид, его можно использовать для изготовления различных профилей на торцах круглых труб из листовой стали, сгибания листов и формирования соединений. Станок позволяет прижимать лист к определенному гребню, чтобы повысить жесткость труб, металлических листов или улучшить соединения. Станок легок и прост в эксплуатации.

Станок ЕТВ-25/40 состоит из силовых компонентов и механических компонентов. К силовым компонентам относятся двигатель и редуктор, к механическим компонентам относятся трансмиссия, система регулировки, система смазки и станина. Основным движением данного станка является вращение верхнего и нижнего валков. Принцип работы: двигатель приводит в движение редуктор, редуктор приводит в движение зубчатый редуктор, большое зубчатое колесо и зубчатую передачу для вращения верхнего и нижнего валков, вращающихся с одинаковой скоростью в противоположном направлении.

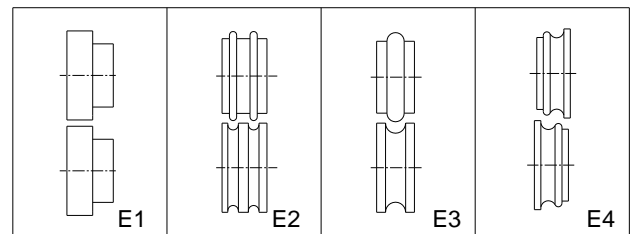
- **Порядок настройки станка:**

- а. отрегулировать нижний вал (51) для перемещения нижнего валка вперед и назад; отвернуть рукоятку (44) (ослабить нижний вал), далее с помощью эксцентрикового вала (19) отрегулировать нижний вал (51) (с нижним валком 60) вперед/назад, после выставления нижнего вала, повернуть рукоятку (44) (зафиксировав нижний вал).
- б. отрегулировать расстояние между верхним валком (58) и нижним валком (60) в соответствии с толщиной заготовки, перемещая рычаг рукоятки (62).

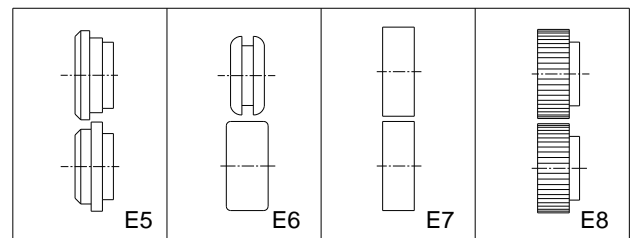
- **СТАНДАРТНЫЕ ВАЛКИ:**



- **ДОПОЛНИТЕЛЬНЫЕ ВАЛКИ:**



Соответствующая форма детали:



5. Смазка и техническое обслуживание

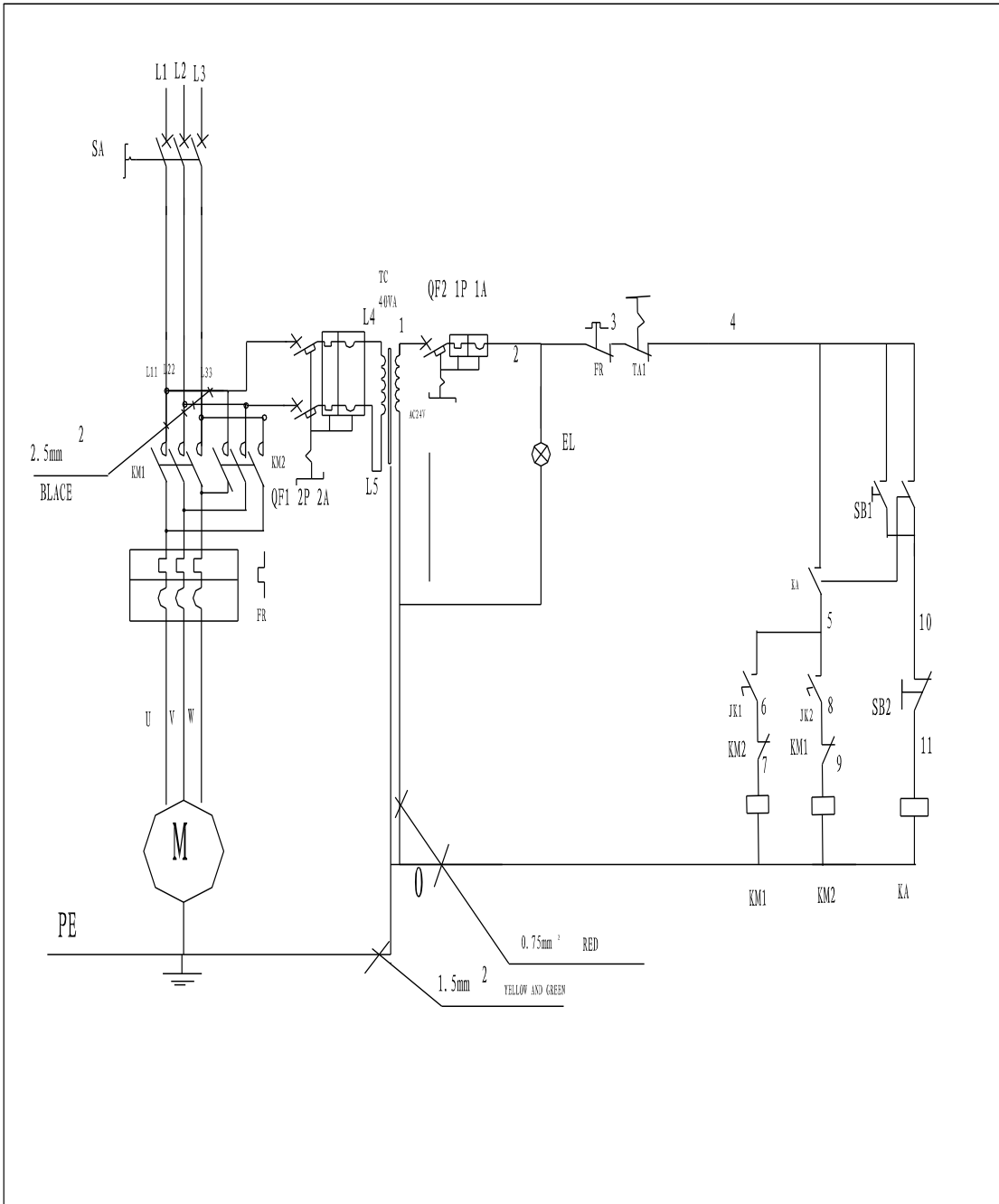
Перед началом эксплуатации данного станка необходимо нанести специальную смазку, развернуть защитный кожух (13) и добавить смазочное масло (30) в масляные отверстия на редукторе (29). Затем установить защитный кожух, добавить смазочное масло в масляные отверстия спереди и сзади корпуса (22) и в верхней части защитного кожуха.

Другие предупреждения по смазке и техобслуживанию:

- 1) Ежедневно смазывать все движущиеся детали;
- 2) Ежемесячно проверять электрические соединения и систему электропитания, а также провод заземления;
- 3) Проверять валки и другие детали перед работой каждый раз, поврежденные детали подлежат немедленной замене;
- 4) Содержать станок и рабочее место в чистоте;
- 5) Перед началом технического обслуживания отключить станок от сети.

6. Электрические компоненты

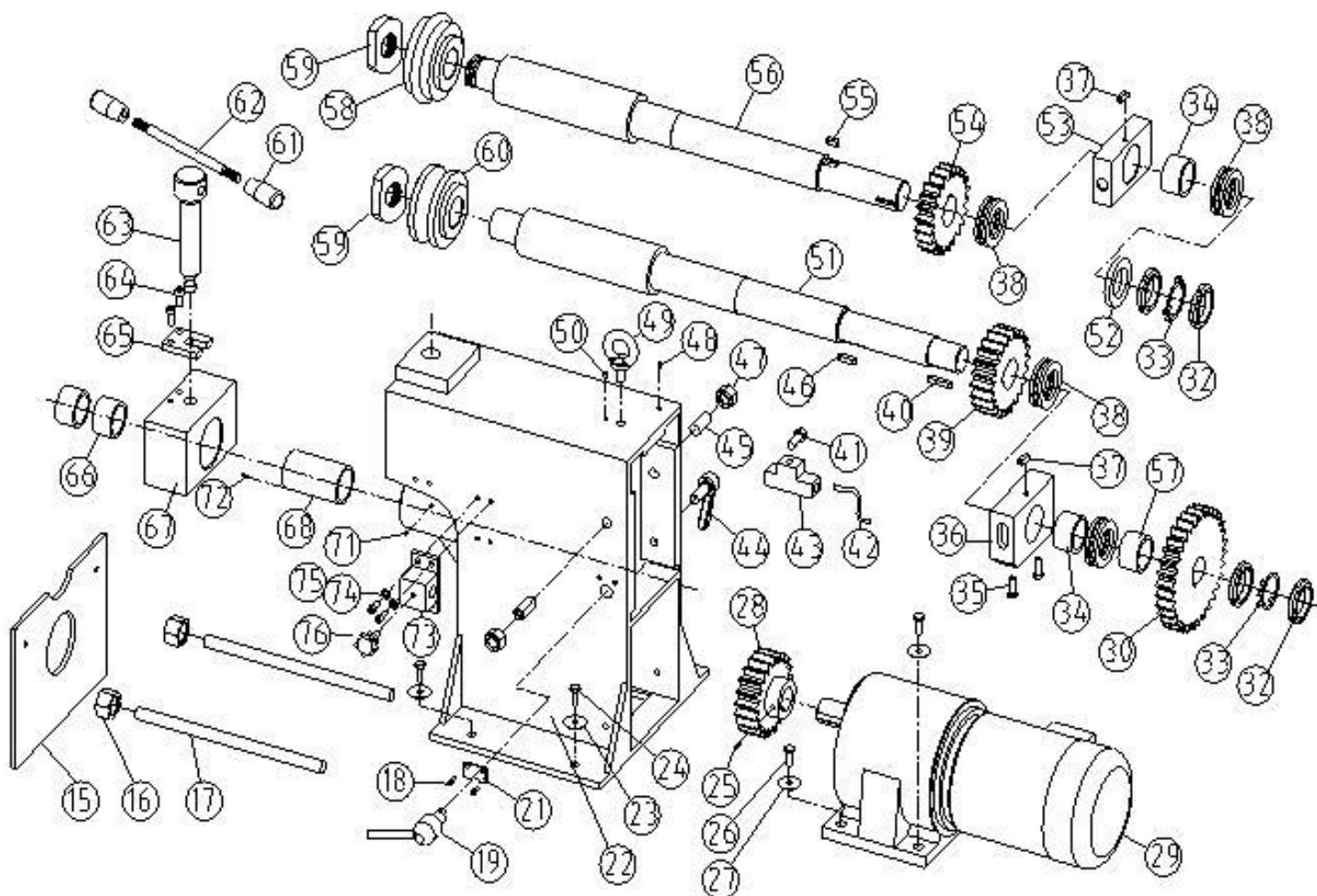
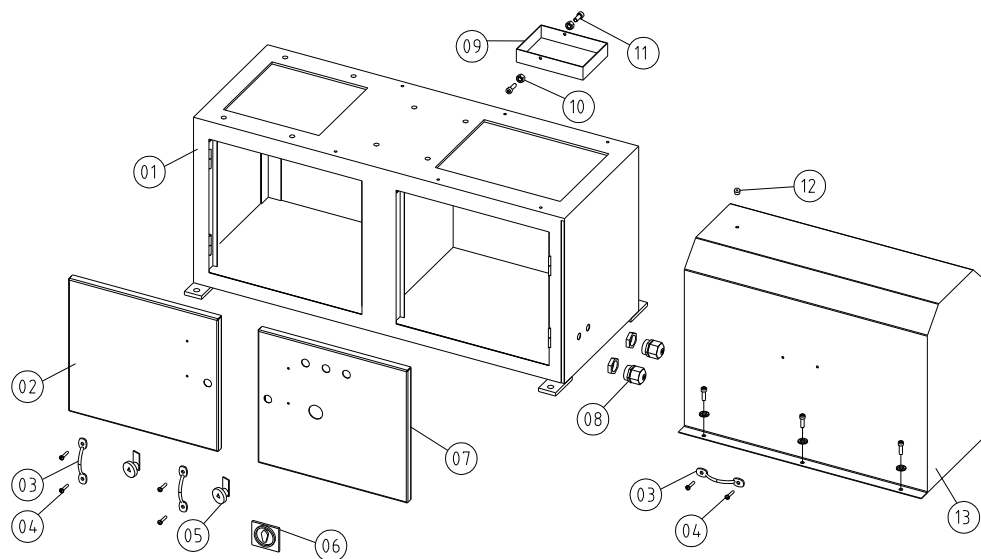
Принцип включения/выключения: при нажатии на педаль выключателя двигатель начинает работать и приводит в движение валки; при отпуске педали, станок автоматически отключится.



6		ETB-25/40	Drawn
5			Checked
4			
3		Circuit diagram	Diagram No.
2			
1			

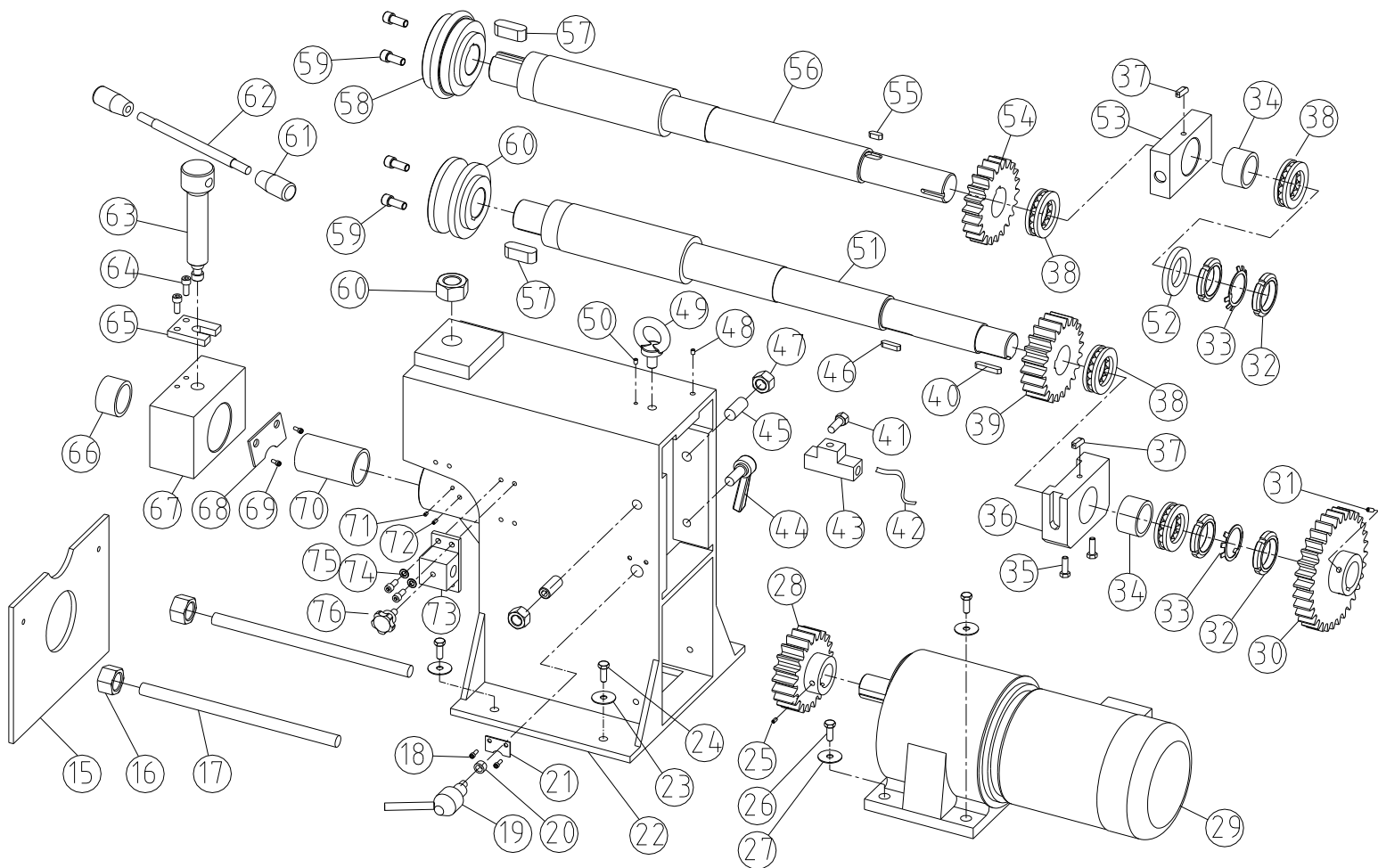
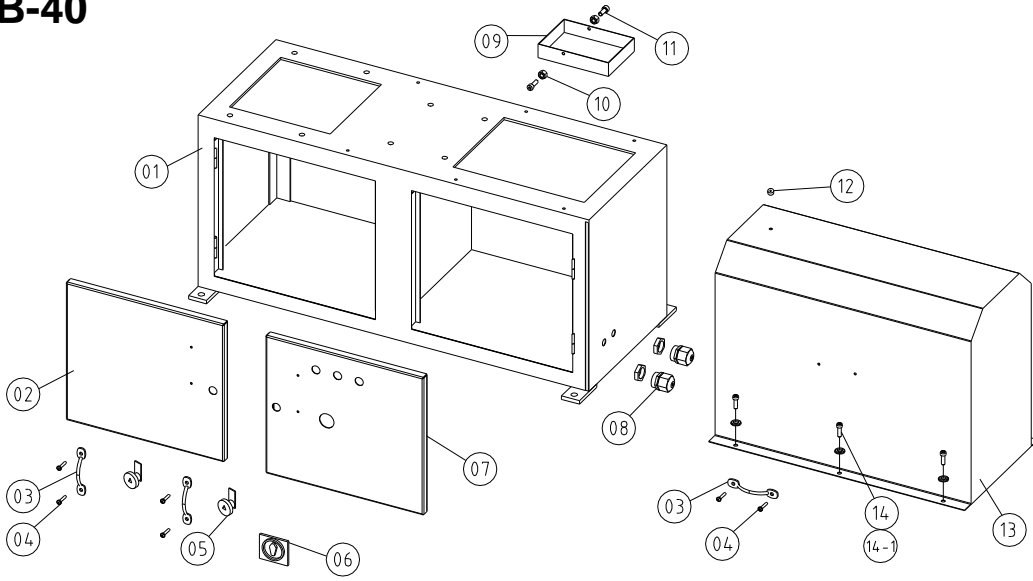
7. Детальный чертеж и перечень деталей

• ЕТВ-25



Сер. №	№	Наименование	К-во	Сер. №	№	Наименование	К-во
1	LX25-004	Станина	1	38	GB/T301	Подшипник	4
2	LX25-005	Левая крышка	1	39	LX25-025	Зубчатое колесо	1
3	JB/T7274.7	Рукоятка	4	40	GB/T1096	Плоская шпонка	1
4	GB/T70.1	Винт	8	41	GB/T5783	Болт	2
5	MS-75	Предохранитель	1	42		Труба	1
6		Рукоятка	1	43		Блок	1
7	LX25-010	Правая крышка	1	44	JB/T7270.12	Регулировочная рукоятка	1
8		Фитинг	2	45	GB/T78	Винт M20X60	2
9	LX25-029	Маслобак	1	46	GB/T1096	Плоская шпонка 14X36	1
10		Гайка	2	47	GB/T6170	Гайка M20	2
11		Болт	2	48	JB/T7940.3	Масленка M8	1
12	JB/T7940.4	Масленка	2	49	GB/T825	Винт M16	1
13	LX25-009	Ограждение	1	50	JB/T7940.4	Масленка 8	1
14	GB/T818	Винт	6	51	LX25-015	Нижний вал	1
14.1	GB/T95	Шайба	6	52	LX25-027	Подкладка	1
15	LX25-001-2	Стопорная пластина	1	53	LX25-028	Заднее седло	1
16	GB/T6170	Гайка M10	2	54	LX25-026	Зубчатое колесо	1
17	LX25-001-1	Вал	2	55	GB/T1096	Плоская шпонка 14X28	1
18	GB/T70.1	Винт	2	56	LX25-011	Верхний вал	1
19	LX25-017	Эксцентриковый вал	1	57	LX25-023	Втулка	1
20		Втулка	1	58	LX25-012	Верхний валок	1
21	LX25-007	Пластина	1	59	LX25-13	Гайка	2
22	LX25-008	Корпус	1	60	LX25-14	Нижний валок	1
23	GB/T95	Шайба	4	61	JB/T7271.1	Шарик рукоятки	2
24	GB/T5783	Болт M16X35	4	62	LX25-006	Ручка рычага	1
25	GB/T78	Винт	1	63	LX25-018	Винтовой стержень	1
26	GB/T5783	Болт M16X35	4	64	GB/T70.1	Винт	2
27	GB/T95	Шайба 16	4	65	LX25-019	Стопор	1
28	LX25-021	Зубчатое колесо	1	66	GB/T5801	Подшипник	2
29		Редуктор	1	67	LX25-020	Переднее седло	1
30	LX25-022	Зубчатое колесо	1	68	LX25-016	Нижняя муфта	1
32	GB/T8112	Круглая гайка	4	71	JB/T7940.4	Масленка 8	1
33	GB/T858	Стопорное кольцо	2	72	GB/T889.1	Винт M8X12	2
34	GB/T290	Подшипник	2	73	LX25-003	Блок фартука	2
35	LX25-030	Винт	2	74	GB/T95	Шайба 8	4
36	LX25-024	Гнездо подшипника	1	75	GB/T70.1	Винт M8X25	4
37		Блок	2	76		Звездообразная рукоятка M10	2

● ETB-40



Сер. №	№	Наименование	К-во	Сер. №	№	Наименование	К-во
1	LX40-005	Станина	1	39	LX40-024	Зубчатое колесо	1
2	LX40-006	Левая крышка	1	40	GB/T1096	Плоская шпонка	1
3	JB/T7274.7	Рукоятка А120	4	41	GB/T5783	Болт М6Х30	2
4	GB/T70.1	Винт М8Х20	8	42		Труба	1
5	MS-75	Предохранитель	1	43		Блок	1
6		Рукоятка	1	44	JB/T7270.12	Регулировочная рукоятка	1
7	LX40-007	Правая крышка	1	45	GB/T78	Винт М20Х60	2
8		Фитинг	2	46	GB/T1096	Плоская шпонка 14Х36	1
9	LX40-030	Маслобак	1	47	GB/T6170	Гайка М20	2
10	GB/T6170	Гайка М8	2	48	JB/T7940.3	Масленка М8	1
11	GB/T5783	Болт М8Х25	2	49	GB/T825	Винт М16	1
12	JB/T7940.4	Масленка	2	50	JB/T7940.4	Масленка 8	1
13	LX40-008	Ограждение	1	51	LX40-015	Нижний вал	1
14	GB/T818	Винт	6	52	LX40-027	Подкладка	1
14.1	GB/T95	Шайба 8	6	53	LX12-023	Заднее седло	1
15	LX40-002	Стопорная пластина	1	54	LX12-022	Зубчатое колесо	1
16	GB/T6170	Гайка М10	2	55	GB/T1096	Плоская шпонка 14Х28	1
17	LX40-002-1	Вал	2	56	LX40-011	Верхний вал	1
18	GB/T70.1	Винт	2	57		Плоская шпонка 14Х45	2
19	LX40-010	Эксцентриковый вал	1	58	GB/T1096	Верхний валок	1
20	LX40-029	Втулка	1	59		Гайка	2
21	LX40-009	Пластина	1	60		Нижний валок	1
22	LX40-018	Корпус	1	61	GB/T6171	Крышка рукоятки М12	2
23	GB/T95	Шайба	4	62	JB/T7271.5	Вал	1
24	GB/T5783	Болт М16Х35	4	63	LX40-001	Винтовой стержень	1
25	GB/T78	Винт	1	64	LX40-020	Винт М8х25	2
26	GB/T5783	Болт М16Х35	4	65	GB/T70.1	Пластина	1
27	GB/T95	Шайба 16	4	66	LX40-019	Подшипник NK50/35	2
28	LX40-028	Зубчатое колесо	1	67	GB/T5801	Переднее седло	1
29		Редуктор	1	68	LX40-016	Задняя панель	1
30	LX40-026	Зубчатое колесо	1	69	LX40-031	Винт М6Х16	2
31	GB/T78	Винт	1	70	GB/T70.1	Втулка	1
32	GB/T8112	Круглая гайка	4	71	LX40-017	Масленка 8	1
33	GB/T858	Стопорная шайба	2	72	JB/T7940.4	Винт М8Х12	1

34	GB/T5801	Подшипник	2	73	GB/T78	Блок фартука	2
35	LX25-030	Винт	2	74	LX40-004	Шайба 8	4
36	LX40-025	Гнездо подшипника	1	75	GB/T95	Винт М8Х25	4
37		Блок	2	76	GB/T70.1	Звездообразная рукоятка М10	2
38	GB/T301	Подшипник 51210	4				

8.Упаковочный лист

Сер. №	Модель	Наименование	К-ВО	Отметка
01	ЕТВ-25/40	ЗИГОВОЧНЫЙ СТАНОК	1 шт	
02		Валки	4 комплекта	
03		Дополнительный ключ	1 шт	
04		Шестигранный ключ	1 шт	
05		Масленка	1 шт	
06		ИНСТРУКЦИЯ ПО ЭКСПЛУАТАЦИИ	1 шт	

Примечание: Данное руководство предназначено только для ознакомления. Вследствие постоянного совершенствования оборудования в любое время могут быть сделаны изменения без уведомления. Электрическая сеть должна соответствовать параметрам станка.