



# ИНСТРУКЦИЯ ПО ЭКСПЛУАТАЦИИ



**Станок продольной резки**

**Модель: СПР-1250/3-А электрический**

# СОДЕРЖАНИЕ

Описание и устройство .....	3
Технические данные: .....	3
Транспортировка.....	5
Настройка станка: .....	5
Требования безопасности .....	6
Гарантия завода-изготовителя .....	6
Электрические схемы .....	7

## Описание и устройство

Станок Stalex СПР-1250/3-А электрический (арт. СПР-3) предназначен для резки рулонной и листовой оцинкованной стали до 0,8 мм. Может быть использован в мастерских и на строительных площадках.

Оборудование состоит из рамы, сваренной из прямоугольного профиля, на которой крепятся корпуса подшипников и стол с направляющими уголками. В корпусах подшипников установлены два вала, на которых с помощью стопорных винтов крепятся отрезные ножи. Вращение валов с ножами осуществляется с помощью электропривода.

## Технические данные:

Максимальные параметры станка:

1. Максимальная ширина листа – 1250мм (стандартный размер листовой или рулонный стали)
2. Толщина разрезаемого металла – 0,8мм ( $\sigma_t \leq 250$  МПа /  $\sigma_v \leq 320$  МПа)  
 $\sigma_t$  – коэффициент предела текучести  
 $\sigma_v$  – коэффициент предела прочности

В стандартной комплектации станка Станок Stalex СПР-1250/3-А установлено три пары дисковых ножей. В зависимости от толщины металла и группы металла на станок возможно установить разное количество пар дисковых ножей.

Отношение кол-ва пар дисковых ножей к толщине металла - сталь ( $\sigma_t \leq 250$  МПа /  $\sigma_v \leq 320$  МПа):

Количество пар дисковых ножей	1	2	3 (стандартная комплектация)	4	5
Толщина разрезаемого металла ( $\sigma_t \leq 250$ МПа / $\sigma_v \leq 320$ МПа)	0,8мм	0,7мм	0,6мм	0,5мм	0,45мм

Дисковый нож поперечной резки предназначен для получения нужной длины после формирования штрипс (полос) продольными дисковыми ножами. Дисковый нож поперечной резки – устанавливается дополнительно на станок.

<b>Наименование</b>	<b>Stalex СПР-1250/3-А</b>
Артикул	СПР-3
Рабочая ширина станка	1250мм
Минимальная ширина полосы (штрипс)	на стандартных ножах – 60мм
	при необходимости получения полосы (штрипс) менее 60мм требуется изготовление специальных ножей минимальная ширина полосы (штрипсы) с узкими ножами – 36мм
Диаметр валов *	60мм
Толщина разрезаемой стали **	0,55мм (0,45÷0,8мм)
Количество устанавливаемых пар дисковых ножей	<b>в стандартной комплектации 3 (до 5)</b>
Марка стали режущих ножей	ХВГ
Стойкость дисковых ножей	не менее 70000 метров при разрезании обычной оцинкованной стали толщиной 0,55мм (от $\leq 250$ Мпа / $\sigma_v \leq 320$ Мпа)
Мощность двигателя	0,75 кВт
Напряжение питания	380В / 50Гц / 3-х фазный
Производительность	9,5 метров/мин
Возможна работа в неотапливаемых помещениях	от +30 до -20 С Все трущиеся узлы станка должны быть смазаны. Двигатель и управление - не допускается влага. Относительная влажность 30-75% (не допускается образование конденсата).
Масса	184 кг
Габариты (ДхШхВ)	1700x950x1100 мм
Опорная стойка	<b>в стандартной комплектации</b>

\* главным техническим параметром станков продольной резки, после мощности электродвигателя, является диаметр валов станка. Так как в процессе резки происходит разжим валов с дисковыми ножами, сопровождающийся изгибом валов. Поэтому, чем больше диаметр валов, тем больше максимальная толщина разрезаемой стали и тем большее количество пар ножей можно установить на станок.

\*\*в зависимости от количества пар ножей

## Транспортировка

Оборудование по умолчанию поставляются в собранном виде. При приемке, необходимо проверить состояние, на предмет отсутствия видимых повреждений и соответствии комплектации.

## Настройка станка:

Настройку и обслуживание станка, должен производить квалифицированный персонал по обслуживанию оборудования.

Установку на необходимый размер для резки производится путем смещения ножей по оси валов.

Для перемещения ножа, необходимо ослабить стопорные винты, установить в нужный размер и опять застопорить. Для кровельной оцинкованной стали толщиной 0,5 мм., перекрытие кромок ножей по высоте, должно составлять в пределах 0,7-1 мм. (при необходимости можно увеличить до 2 мм.), а обязательный зазор между боковыми поверхностями 0,1-0,2 мм. (см. рис.1)

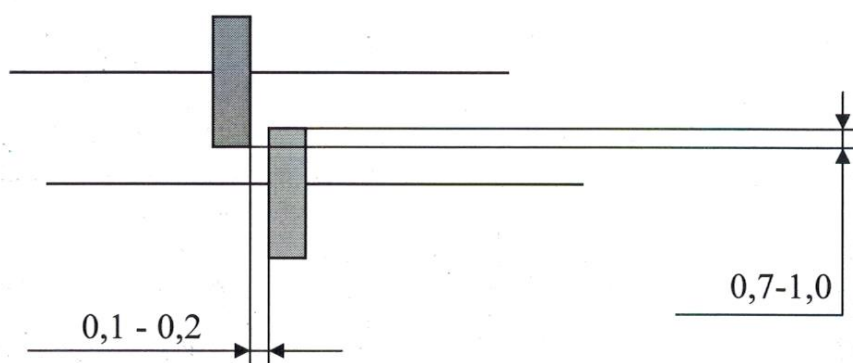


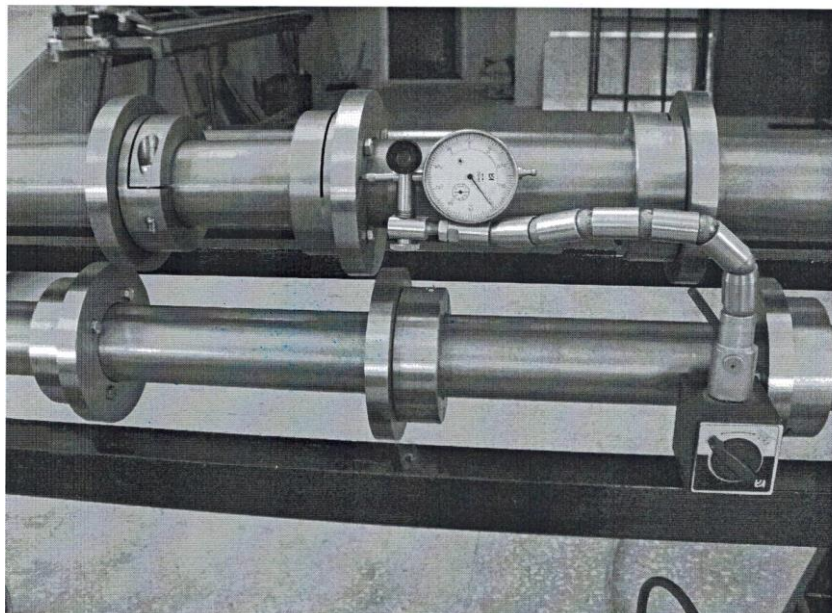
Рис. 1

**Внимание!** Во избежание «набегания» верхнего ножа на нижний и возможной их поломки, настройку ножей на необходимый размер нужно производить, при снятой цепной передаче. (если на станке передача из шестерней (не цепная), в данной модели нужно снимать ведущую шестерню установленную на редукторе вывести из зацепления и высвободить валы (так намного удобнее и быстрее) )

Валы, во время настройки бокового биения ножей, проворачивают вручную.

Сначала, удобнее настраивать на нужный размер, нижние ножи.

При этом необходимо добиваться минимального биения боковой поверхности ножа, по индикатору, не более 0,2 мм.



При ручном вращении валов, убедитесь, что ножи имеют боковое биение не более рекомендованного выше.

Затем перемещать верхние ножи, обеспечивая нужный зазор между ножами.

При этом верхние ножи, так же необходимо выставить с минимальным боковым биением (по индикатору)

Провернув валы на несколько полных оборотов, требуется убедиться, что ножи не «набегают» друг на друга. После этого натянуть цепную передачу и установить защитный кожух.

Заточка ножей производится по мере необходимости и должна осуществляться шлифовкой по боковым поверхностям.

В связи с постоянным усовершенствованием конструкции станка, возможны некоторые изменения, не влияющие на технические характеристики.

(Так же устанавливают вручную в касание без индикаторной стойки, после прокручивают валы вручную чтоб убедиться, что ножи соприкасаются торцами по всей окружности и не набегают.)

## **Требования безопасности**

- перед началом работ, проверить установку ножей.
- резку листа производить с установленным защитным кожухом.
- рабочее место должно быть хорошо освещено.

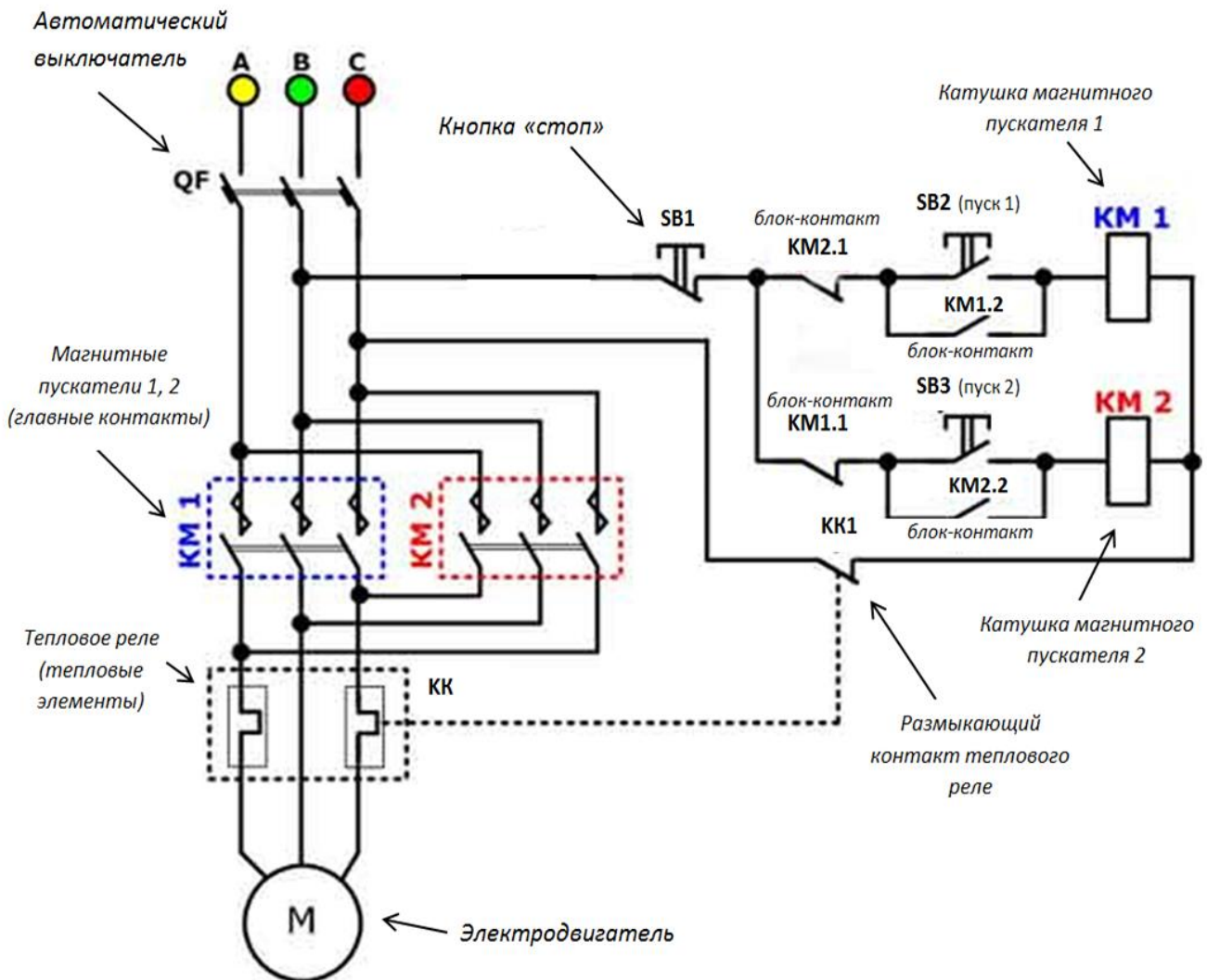
## **Гарантия завода-изготовителя**

Гарантийный срок эксплуатации станка – 1 (один) год с момента продажи станка.

В течении этого срока, завод-изготовитель устраняет все неисправности, произошедшие по вине завода-изготовителя, при соблюдении потребителем правил эксплуатации.

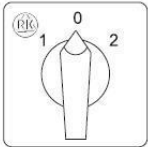
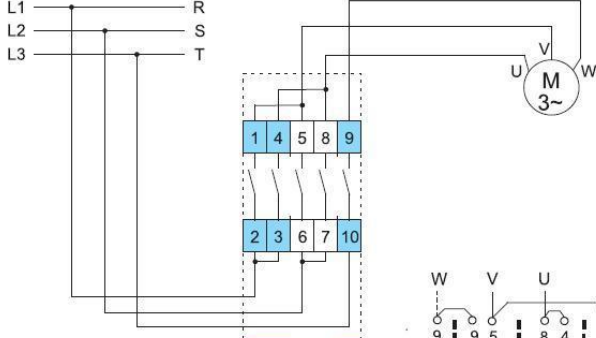
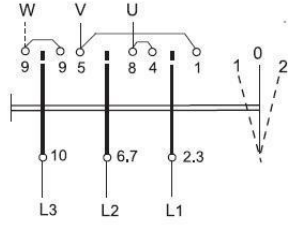
Механические повреждения не являются гарантийным случаем.

# Электрические схемы



Количество полюсов	Вид лицевой панели	№ схемы	кол-во пакетов	Схема коммутации
--------------------	--------------------	---------	----------------	------------------

### Переключатели для реверсивных двигателей

3		11	<div style="display: flex; justify-content: space-between;"> <div style="width: 45%;"> <p>L1 L2 L3</p> <p>R S T</p>  </div> <div style="width: 45%;">  </div> </div> <table border="1" style="margin-left: auto; margin-right: auto;"> <tr> <td style="width: 20px;">1</td> <td style="width: 20px;">X</td> <td style="width: 20px;">X</td> <td style="width: 20px;">X</td> </tr> <tr> <td>0</td> <td></td> <td></td> <td></td> </tr> <tr> <td>2</td> <td>X</td> <td></td> <td>X X</td> </tr> </table>	1	X	X	X	0				2	X		X X	3
1	X	X	X													
0																
2	X		X X													