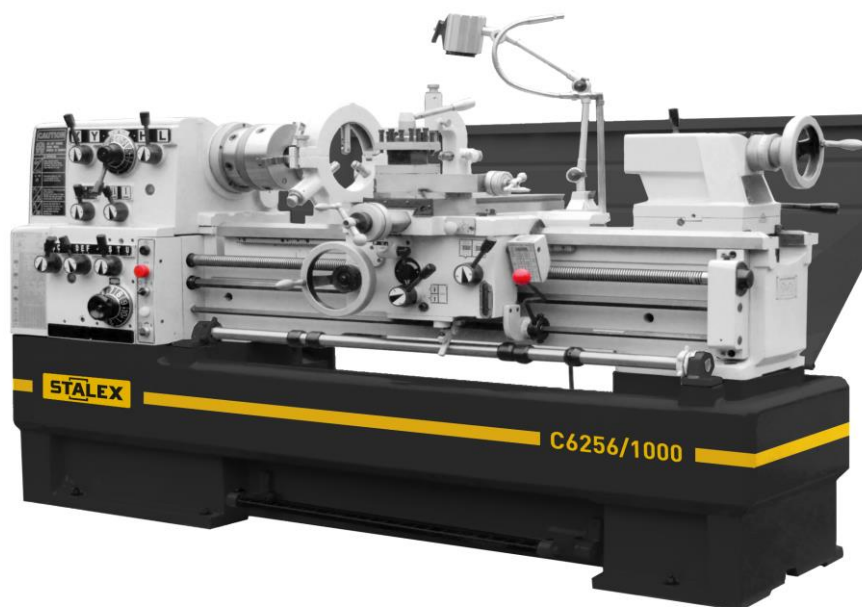


STALEX

ИНСТРУКЦИЯ ПО ЭКСПЛУАТАЦИИ И ПЕРЕЧЕНЬ ДЕТАЛЕЙ

ТОКАРНЫЙ СТАНОК



МОДЕЛЬ: *C6251 / C6256*

Содержание руководства по эксплуатации

Спецификация.....	4
1. Руководство по безопасной эксплуатации.....	6
1-1 Важные правила безопасности.....	6
1-2 Опасность эксплуатации.....	7
1-3 Общие правила техники безопасности для оператора токарного станка	8
1-4 Защита патрона	10
1-5 Использование наждачного полотна при обработке металлов может быть опасным	10
1-6 Предохранительные устройства.....	12
2. Уровень шума	16
3. Быстроходный прецизионный токарный станок.....	16
3-1 Описание конструктивных элементов.....	16
4. Распаковка и установка.....	17
4-1 Указания по распаковке	17
4-2 Выгрузка станка.....	17
4-3 Конструкция заземлителя	18
4-4 Очистка.....	18
4-5 Регулировка уровня.....	19
5. Управление электрическими цепями	24
5-1 Электропроводка	24
5-2 Электрическое устройство.....	24
5-3 Важные примечания.....	24
6. Испытания в автоматическом режиме.....	28
6-1 Символы операций	28
6-2 Передачи и остановка главного шпинделя	29
6-3 Выбор скорости главного шпинделя	29
6-4 «ПОВТОРНО-КРАТКОВРЕМЕННАЯ» работа главного шпинделя	30
6-5 Важность и методы регулировки уровня шпинделя	30
6-6 Передачи и остановка коробки передач	31
6-7 Эксплуатация коробки передач.....	31
6-8 Работа в ручном режиме	31
6-9 Автоматическая подача.....	31
6-10 Автоматическая остановка подачи	32
6-11 Остановка четырехпозиционной автоматической подачи	32
6-12 Эксплуатация задней бабки.....	32
7. Нарезание резьбы	33

7-1 Передача винтом подачи.....	33
7-2 Нарезание резьбы	33
7-3 Резьбоуказатель	33
7-4 Таблица данных о резьбе и подаче	34
8. Смазка.....	37
8-1 Смазка в передней бабке.....	37
8-2 Смазка в коробке передач и фартуке.....	37
8-3 Справочная таблица по смазке других механизмов.....	37
8-4 Области для залива смазки	38
9. Техническое обслуживание	38
9-1 Передняя бабка	39
9-2 Фартук и седло.....	39
9-3 Коробка передач	40
9-4 Регулировка центрирования задней бабки.....	41
9-5 Регулировка натяжения ремня	41
9-6 Регулировка ремня педального тормоза.....	42
9-7 Регулировка тормоза и микропереключателя.....	42
9-8 Регулировка люфта винта подачи	43
9-9 Техническое обслуживание насоса смазочно-охлаждающей жидкости.....	43
10. Патроны и монтаж патронов	43
11. Профилактическое обслуживание	44
12. Устранение неисправностей станка.....	46
13. Перечень деталей в сборе	50

Спецификация

Модели

C6251×1000/C6251×1500/
C6251×2000/C6251×3000

Мощность

Максимальный диаметр обработки над станиной Ø 510 мм

Максимальный диаметр обработки над Ø 305 мм

поперечными салазками суппорта

Наибольший диаметр над выемкой в станине × 735 × 170 мм

Ширина

Высота центра 255 мм

Расстояние между центрами 1000 мм/1500 мм/2000 мм/3000 мм

Ширина станины 350 мм

Макс. секция режущего инструмента 25 × 25 мм

Общий ход поперечных салазок суппорта 316 мм

Общий ход верхних салазок суппорта 130 мм

Передняя бабка станка

Диаметр отверстия шпинделя Ø 80 мм

Передний конец шпинделя D1-8

Конический переходник шпинделя на переднем M.T.№7

конце, втулке

Количество ступеней частоты вращения шпинделя 12

Диапазон частоты вращения шпинделя 25-1600 об/мин

Резьба и подача

Диаметр и резьба винта подачи Ø 40 мм × 4 витка/дюйм или шаг 6 мм

Установленный шаг резьбы 2-112 витков/дюйм (60 шт.)

Шаг метрической резьбы 0,2-14 мм (47 шт.)

Диаметральный шаг 4-112 ДШ (50 шт.)

Модульный шаг 0,1-7 МШ (39 шт.)

Стандартная продольная подача 0,0022"-0,0612"/об (35 шт.)

Метрическая продольная подача 0,059-1,646 мм/об (35 шт.)

Стандартная поперечная подача 0,00048"-0,01354" (35 шт.)

Метрическая поперечная подача 0,020-0,573 мм (35 шт.)

Задняя бабка

Общий ход пиноли задней бабки 180 мм

Диаметр пиноли задней бабки Ø 75 мм

Конус на конце пиноли задней бабки M.T.№5

Двигатель

Двигатель привода шпинделя 7,5 кВт (10 Л.С.) 3 фазы

Двигатель насоса для СОЖ 0,1 кВт (1/8 Л.С.)

Вес и меры

Требуемое станочное пространство (Д×Ш×В): см 239×115×143/284×115×143/334×115
×143/434×115×143

Размеры упаковочного ящика (Д×Ш×В): см 245×115×174/290×115×174/340×115
×174/440×115×174

Вес нетто 2035 кг/2160 кг/2435 кг/2805 кг

Вес брутто 2415 кг/2550 кг/2840 кг/3270 кг

ВНИМАНИЕ! Станок предназначен для чистовой и получистовой обработки детали.
Съем металла за один проход не должен превышать 2 мм.

Спецификация

Модели

C6256×1000/C6256×1500/
C6256×2000/C6256×3000

Мощность

Максимальный диаметр обработки над станиной Ø 560 мм

Максимальный диаметр обработки над поперечными салазками суппорта Ø 355 мм

Наибольший диаметр над выемкой в станине × Ширина 785 × 170 мм

Высота центра 280 мм

Расстояние между центрами 1000 мм/1500 мм/2000 мм/3000 мм

Ширина станины 350 мм

Макс. секция режущего инструмента 25 × 25 мм

Общий ход поперечных салазок суппорта 316 мм

Общий ход верхних салазок суппорта 130 мм

Передняя бабка станка

Диаметр отверстия шпинделя Ø 80 мм

Передний конец шпинделя D1-8

Конический переходник шпинделя на переднем конце, втулке М.Т.№7

Количество ступеней частоты вращения шпинделя 12

Диапазон частоты вращения шпинделя 25-1600 об/мин

Резьба и подача

Диаметр и резьба винта подачи Ø 40 мм × 4 витка/дюйм или шаг 6 мм

Установленный шаг резьбы 2-112 витков/дюйм (60 шт.)

Шаг метрической резьбы 0,2-14 мм (47 шт.)

Диаметральный шаг 4-112 ДШ (50 шт.)

Модульный шаг 0,1-7 МШ (39 шт.)

Стандартная продольная подача 0,0022"-0,0612"/об. (35 шт.)

Метрическая продольная подача 0,059-1,646 мм/об. (35 шт.)

Стандартная поперечная подача 0,00048"-0,01354" (35 шт.)

Метрическая поперечная подача 0,020-0,573 мм (35 шт.)

Задняя бабка

Общий ход пиноли задней бабки 180 мм

Диаметр пиноли задней бабки Ø 75 мм

Конус на конце пиноли задней бабки М.Т.№5

Двигатель

Двигатель привода шпинделя 7,5 кВт (10 Л.С.) 3 Л.С.

Двигатель насоса для холодоносителя 0,1 кВт (1/8 Л.С.)

Вес и меры

Требуемое станочное пространство (Д×Ш×В): см 239×115×146/284×115×146/334×115×146/434×115×146

Размеры упаковочного ящика (Д×Ш×В): см 245×115×174/290×115×174/340×115×174/440×115×174

Вес нетто 2160 кг/2285 кг/2560 кг/2930 кг

Вес брутто 2555 кг/2690 кг/2980 кг/3410 кг

1. Руководство по безопасной эксплуатации

Токарный станок представляет собой высокоскоростную и мощную машину и при неправильной эксплуатации может привести к опасной ситуации.

Перед началом эксплуатации токарного станка, ознакомьтесь со следующими инструкциями по безопасной эксплуатации.

Проследите и позаботьтесь о том, чтобы токарный станок находился в нормальных условиях эксплуатации, во избежание опасности.

Токарный станок соответствует стандарту GB15760-1995 <Общее техническое состояние защитного ограждения металлорежущего станка>, выдаваемому государственными органами власти.

Руководство включает информацию и рекомендации, необходимые для правильной и безопасной эксплуатации токарного станка.

Оператор токарного станка должен пройти специальную техническую подготовку перед началом его эксплуатации, получить навыки эксплуатации станка и сертификат об эксплуатации; или он должен пройти подготовку под строгим надзором оператора, умело управляющего станком.

Токарный станок должен эксплуатироваться при температуре окружающей среды + 5 °C - + 40 °C; на высоте до 1000 м; при температуре окружающей среды + 40 °C относительная влажность должна быть 50% или выше, если температура окружающей среды ниже.

Руководство также включает соответствующую информацию для тех, кто владеет необходимыми навыками или для лиц, назначенных обеспечивать надлежащее обслуживание станка.

1-1 Важные правила безопасности

1. Сохраняйте токарный станок и рабочую зону в чистоте и в хорошем состоянии.
2. Все защитные устройства и накладные пластины должны находиться на месте; боковая крышка должна быть закрыта.
3. Не размещайте различные предметы в области обработки токарным станком, так как они могут соударяться с вращающимися или движущимися частями.
4. Не прикасайтесь к и не перепрыгивайте через движущиеся или вращающиеся части токарного станка.
5. Перед запуском токарного станка, вы должны ознакомиться с инструкциями, чтобы знать, как его остановить.
6. Токарный станок нельзя эксплуатировать при перегрузке.
7. При возникновении аварийной ситуации немедленно прекратите эксплуатацию токарного станка.
8. При установке патрона или другого крепления на шпинделе отключите питание токарного станка, чтобы предотвратить вращение шпинделя.
9. Не устанавливайте зажим, если он не проверен на совместимость с токарным станком.
10. Проверьте используемый центр, если его нагрузочная способность может соответствовать требованиям.
11. Отключите питание перед прекращением эксплуатации токарного станка.
12. Максимальный вес деталей, обрабатываемых на токарном станке, может составлять 500 кг.
13. Патрон должен быть правильно и надежно закреплен на шпинделе токарного станка.
14. Следите за тем, чтобы обрабатываемая деталь была прочно зажата, а скорость вращения шпинделя не превышала безопасную скорость для патрона.
15. Так как существует возможность соприкосновения с человеческим телом, особенно когда используется материал малого диаметра, в любом случае не допускается, чтобы за счет

материала для стержня можно было вытянуть конец шпинделя передней бабки, не оснащенный специальной защитой и соответствующей опорой.

16. На станке имеется маркировка об ограничении скорости для патрона и о том, что при работе в нижнем правом углу передней бабки изменение скорости не допускается, также имеется предупредительная табличка в электрощите (патроне) и предупреждение на ограждении патрона о том, что нельзя касаться обрабатываемой детали (или патрона), когда она вращается.

1-2 Опасность эксплуатации

При эксплуатации токарного станка вы должны полностью понимать опасность выполнения следующих операций:

1) Смазочно-охлаждающая жидкость (СОЖ)

Смазочно-охлаждающая жидкость представляет опасность для человеческого организма. Постоянное контактирование со смазочно-охлаждающей жидкостью, особенно первичной, может вызвать аллергическую реакцию или в тяжелом случае к повреждению кожи, даже соприкосание с эмульсией также может привести к тем же последствиям. Поэтому следует соблюдать следующие меры предосторожности:

- a. Избегать ненужного контакта.
- b. Надеть защитную одежду.
- c. Прикрепить защитный экран или пластину.
- d. Не надевать масляную или грязную одежду.
- e. Вымыть все части тела, которые контактировали с СОЖ после работы.
- f. Не смешивать различные СОЖ.
- g. Регулярно менять СОЖ.
- h. Правильно обработать СОЖ.

2) Безопасная эксплуатация патрона токарного станка

Все зажимы для обрабатываемых деталей должны иметь четкую маркировку о максимально безопасной скорости, а скорость шпинделя никогда не должна превышать указанных пределов. Следует отметить, что максимальная безопасная скорость, указанная на этикетке, допускается для применения при идеальном рабочем состоянии, а уменьшение скорости шпинделя должно обеспечиваться в следующих случаях:

- a. При подгонке патрона для зажима обрабатываемой детали при шумном режиме работы.
- b. При выявлении повреждения патрона, опасно работать на высокой скорости, особенно когда используется патрон серого первичного чугуна, так как он может сломаться.
- c. Если перед зажимом неизвестна сила захватывания.
- d. Такие факторы, как прочность зажимаемой обрабатываемой детали, уравновешивание зажимных поверхностей и сама обрабатываемая деталь, могут в значительной степени повлиять на максимальную безопасную скорость.

При вращении обрабатываемой детали, ее нельзя сильно зажимать из-за влияния центробежной силы и следующих факторов:

- a. Слишком высокая скорость.
- b. Вес и тип зажимных клещей не соответствуют стандарту.
- c. Радиус действия зажимных клещей является несоответствующим.
- d. Недостаточная смазка зажимных клещей.
- e. Они не сбалансированы.
- f. В случае усилия зажима не учитывается динамический фактор.
- g. Слишком большая сила резания.
- h. Обрабатываемая деталь зажата с внутренней или внешней стороны?

Эти факторы следует рассматривать с особой внимательностью, поскольку они могут оказывать различное влияние в разных целях. Производитель не может предоставить

конкретные данные по общему использованию, поскольку они находятся за пределами диапазона, контролируемого производителем станка.

1-3 Общие правила техники безопасности для оператора токарного станка

1. При зажиме обрабатываемая деталь должна быть очищена от масла или смазки;

Все части должны быть зажаты должным образом;

Не намеревайтесь зажимать обрабатываемую деталь, которая не подходит или трудно зажимается;

Не зажимайте обрабатываемую деталь, вес которой превышает допускаемый токарным станком;

Обеспечьте подъем обрабатываемой детали надлежащим образом.

2. Удалите масло или смазку с применяемых инструментов и рабочих захватов;

Убедитесь, что конструкция применяемых инструментов и рабочих захватов подходит для безопасного касания руками.

3. При работе с применяемым инструментом или рабочим захватом, необходимо убедиться, что он надежно закреплен;

Выберите подходящее положение, чтобы захватить применяемый инструмент или рабочий захват;

Нельзя захватывать применяемый инструмент или рабочий захват в неподходящем положении;

Нельзя выполнять данную процедуру с чрезмерным усилием.

4. Захватывать применяемый инструмент или рабочий захват необходимо в соответствии с рекомендуемыми положениями.

5. Не допускается оставлять другой применяемый инструмент или рабочий захват на патроне.

6. Не допускается использовать сломанный, поврежденный или деформированный инструмент.

7. Убедитесь, что обрабатываемая деталь надежно зажата патроном или другими зажимами.

8. Соблюдайте особую осторожность при использовании ненадлежащей обрабатываемой детали.

9. Примите меры при обнаружении больших заусенцев и зазубрин на обрабатываемой детали.

10. Всегда выбирайте подходящий инструмент для работы.

11. Не допускается оставлять на патроне другой незакрепленный применяемый инструмент или рабочий захват.

12. Не допускается использовать инструмент без ручки.

13. Всегда подгоняйте патрон, следите за упором и центром, для поддержки обрабатываемой детали.

14. Обрабатываемая деталь должна быть правильно вставлена в шестигранное отверстие и канавку гайковерта.

15. Обеспечьте, чтобы стопорный винт был хорошо затянут.

16. Не обеспечивайте подготовку к работе в спешке.

17. Нельзя использовать альтернативный инструмент, если он отсутствует в мастерской или не подготовлен для применения.

18. Нельзя отодвигать защитную пластину или открывать защитную дверцу, когда токарный станок включен.

19. Не держите руки или не находитесь в рабочей зоне движущихся частей.

Соблюдайте осторожность при перемещении деталей токарного станка, которые могут упасть.

Обеспечьте относительное расстояние между рукой или телом и токарным станком.

- Соблюдайте осторожность при обращении с инструментом для захвата и другими деталями, вставленными в патрон или с обрабатываемой деталью.
- Не держите руки или не находитесь в месте, где можно травмироваться за счет патрона или обрабатываемой детали.
20. Соблюдайте осторожность, чтобы не нажать на рукоятку, не привести в действие муфту или включить электропитание, так как это может привести к несчастному случаю.
 21. Надлежащим образом выполняйте каждую функцию и все виды работы.
 22. Никогда не кладите руки на патрон или обрабатываемую деталь для остановки вращения шпинделя.
 23. Для токарного станка, приводимого в движение муфтой сцепления, в случае её отцепления, необходимо остановить шпиндель, после чего эта муфта сцепления или тормозное устройство должны быть отрегулированы.
 24. Когда токарный станок не используется, убедитесь, что подача питания к нему отключена.
 25. Остановите вращение патрона перед вставкой новой обрабатываемой детали.
 26. Всегда проверяйте, не разболтаны ли привод патрона, шкив приводного ремня и приводные части.
 27. Когда рукоятка патрона находится в патроне, никогда не запускайте шпиндель.
 28. Не отвлекайтесь при использовании станка, во избежание несчастного случая.
 29. При подготовке к выполнению другой операции на токарном станке, например, с использованием задней бабки, соблюдайте осторожность, во избежание опасности, например, удара или падения.
 30. Проверьте, чтобы защитный кожух патрона и другие крышки не были ослаблены.
 31. Если у оператора длинные волосы, ему необходимо надеть защитную каску для эксплуатации токарного станка, во избежание опасности захвата волос вращающимися частями станка.
 32. Проявите особую осторожность при выполнении операции, если вы находитесь вблизи вращающейся части станка.
 33. Всегда обращайтесь внимание на опилование и удаление заусенцев:
Соблюдайте особую осторожность при обращении с инструментом для опилования или удаления заусенцев вблизи патрона;
Инструмент для опилования или удаления заусенцев могут повредить патрон.
 34. Для токарного станка, приводимого в движение муфтой сцепления, необходимо проследить за тем, чтобы муфта сцепления находилась в надлежащем положении при остановке токарного станка во время проведения измерения.
 35. Следите за положением шпинделя при вращении и остановке, при удерживании рукоятки муфты сцепления.
 36. Обеспечьте, чтобы шпиндель токарного станка был остановлен при измерении обрабатываемой детали, зажатой патроном.
 37. При использовании на токарном станке измерительного прибора, убедитесь, что двигатель остановлен.
 38. Перед началом работы на токарном станке наденьте защитную экипировку, соответствующую стандарту безопасности;
Не допускается снимать защитную экипировку на короткий промежуток времени перед началом работы на токарном станке;
Наденьте защитную экипировку правильно.
 39. Примите меры в отношении стружки, вылетающей из токарного станка.
 40. Выберите подходящую защитную пластину для установки в рабочем положении.
 41. Никогда не перепрыгивайте через и не обходите патрон или обрабатываемую деталь, чтобы выполнить настройку, когда они находятся в рабочем состоянии;
Никогда не перепрыгивайте через и не обходите патрон или обрабатываемую деталь, чтобы что-то взять;

Установите обрабатываемую деталь в необходимом месте для регулировки токарного станка или обрабатываемой детали;

Никогда не перепрыгивайте через и не обходите патрон или обрабатываемую деталь, чтобы переместить инструмент/токарный станок в другое положение;

Никогда не перепрыгивайте через и не обходите патрон или обрабатываемую деталь, чтобы затянуть детали на токарном станке;

Никогда не перепрыгивайте через и не обходите патрон или обрабатываемую деталь, чтобы удалить железную стружку.

42. Обеспечьте надлежащую загрузку и никогда не применяйте силу при неподходящем положении.

43. Никогда не устанавливайте слишком большую или тяжелую для токарного станка обрабатываемую деталь.

44. Никогда не устанавливайте слишком большую или тяжелую для оператора обрабатываемую деталь.

45. Используйте необходимые инструменты для обработки обрабатываемой детали.

46. Никогда не прилагайте чрезмерных усилий при использовании устройств крепления или рычага управления.

47. Обеспечьте надежную фиксацию обрабатываемой детали.

48. Затяните все клещи, гайки, винты и крепежные детали.

49. Всегда используйте надлежащее оборудование.

50. Никогда не выполняйте резку, не предусмотренную для токарного станка.

51. Не прилагайте чрезмерную силу для полировки или удаления заусенцев.

52. Всегда используйте подходящий инструмент для удаления заусенцев. Не удаляйте заусенцы в спешке, и следите за появлением заусенцев на патроне и обрабатываемой детали.

53. Отключите питание, чтобы остановить все движения токарного станка перед заменой редукторов.

54. Соблюдайте осторожность при обращении с патроном/деталью, так как они могут упасть во время работы токарного станка.

1-4 Защита патрона

Токарный станок оснащен защитным кожухом патрона (дополнительно), который подходит для стандартного патрона.

Если на токарном станке установлен защитный кожух патрона, он должен находиться в закрытом положении до того, как шпиндель не начнет работать.

1) Когда станок оснащен более крупным патроном, защитный кожух патрона следует заменить на таковой диаметром, соответствующим патрону.

Предполагается, что зажимные клещи не могут увеличить наружный диаметр патрона, во избежание столкновения с защитным кожухом патрона. Для безопасной работы всегда старайтесь не вытягивать клещи из наружного диаметра патрона.

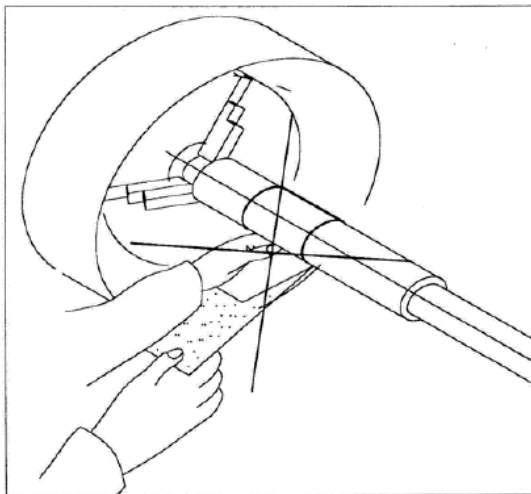
2) Когда используется зажимной патрон, его защитный кожух следует снять. Если это действительно требуется заказчику, может быть предусмотрен специальный защитный кожух для патрона, но необходимо подтвердить, что используется только зажимной патрон, и любую ответственность несет заказчик.

1-5 Использование наждачного полотна при обработке металлов может быть опасным

Аварийные ситуации на токарном станке, большинство из которых возникает из-за использования наждачного полотна, могут привести к поломке пальцев или даже иногда их ампутации.

Когда на токарном станке вращаются обрабатываемые детали различной формы, при использовании наждачного полотна для удаления заусенцев, полировки или обработки

размеров обработанной детали, её намотка на обрабатываемую деталь при удерживании двумя руками может стать причиной аварии. Если наматывать наждачное полотно на палец или делать грубое шлифование, палец может застрять, что может вызвать серьезную травму.



Меры предосторожности

Оператор должен иметь определенное образование и знания о необходимости обработки детали наждачным полотном на токарном станке.

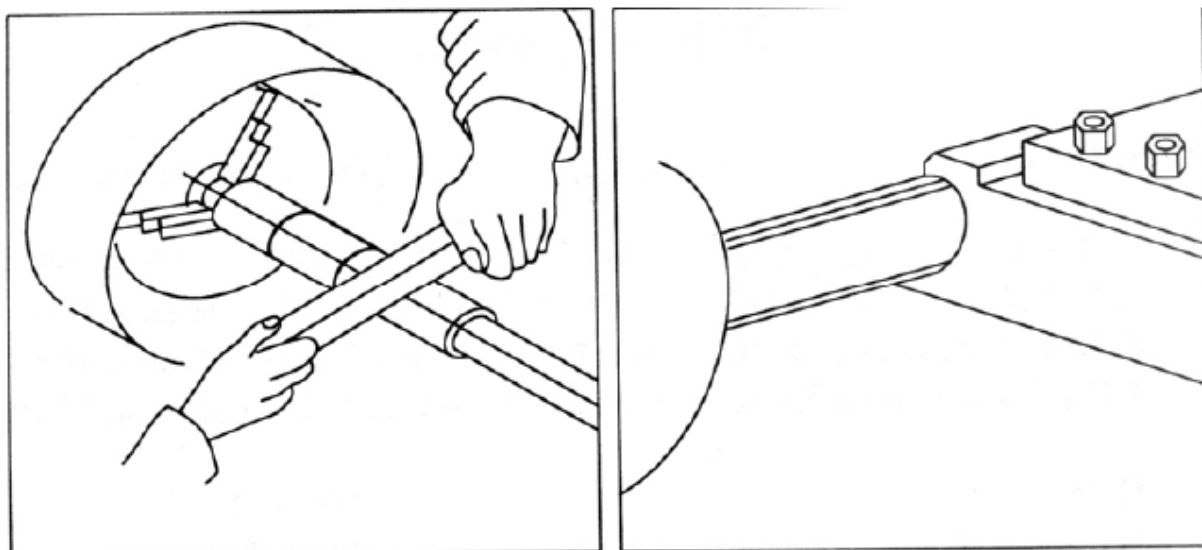
Деталь не нужно обрабатывать наждачным полотном в следующих случаях:

Если требования к шероховатости поверхности не значительные;

Выполняйте обработку путем обтачивания или на специальном шлифовальном или заточном станке, для достижения надлежащих размеров обрабатываемой детали и шероховатости поверхности.

Если в соответствии с технологическим правилом определяется, что обрабатываемую деталь необходимо затереть наждачным полотном, то наждачное полотно следует использовать в следующих случаях:

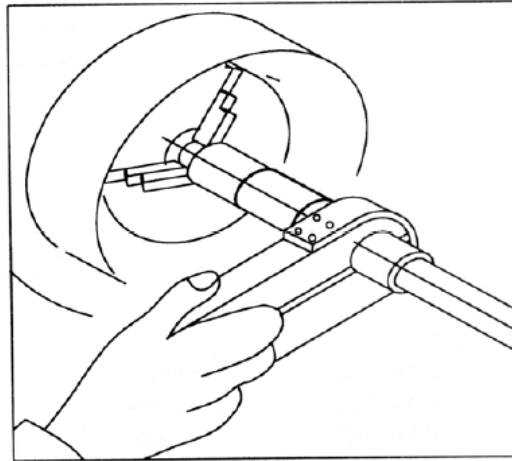
а. Прикрепите наждачное полотно к планке из качественной древесины для обеспечения шлифовки;



б. Наждачное полотно фиксируется и зажимается держателем инструмента для шлифования.

с. «Надежный шлифовальный станок» состоит из двух частей: соединенных вместе деревянной планки и наждачного полотна для шлифования, а обрабатываемая деталь может полироваться при прохождении через его отверстие.

д. Полировка выполняется с помощью металлической щетки с абразивным материалом.



Примените силу с обоих концов наждачного полотна, чтобы потянуть его вверх. Никогда свободно не тяните или не наматывайте на палец или на обрабатываемую деталь. Когда полируется конец обрабатываемой детали, должна использоваться только короткая часть наждачного полотна, поскольку её нельзя намотать. При полировке наждачным полотном, не надевайте перчатки.

1-6 Предохранительные устройства

Управляйте токарным станком только с помощью надлежащим образом функционирующих предохранительных устройств.

Немедленно остановите токарный станок, если произошел отказ предохранительного устройства или если по какой-то причине оно не работает.

В этом случае вы полностью несете ответственность!

Если предохранительное устройство было активировано или произошел его отказ, токарный станок необходимо запускать снова только после:

- устранения причины отказа,
- того, когда вы убедитесь, что нет опасности для людей или предметов.

ВНИМАНИЕ!

Если вы пропускаете, удаляете или блокируете предохранительное устройство каким-либо другим способом, вы ставите под угрозу себя и других лиц, работающих на токарном станке. Возможными последствиями являются следующие:

- травмы из-за компонентов или частей компонентов, вылетающих с высокой скоростью,
- контактирование с вращающимися деталями,
- смертельное поражение электрическим током,
- захватывание одежды.

Токарный станок включает следующие предохранительные устройства:

- запираемый главный выключатель,
- кнопка «EMERGENCY-STOP» («АВАРИЙНАЯ ОСТАНОВКА»),
- защитная крышка на передней бабке с позиционным переключателем,
- защитный кожух патрона токарного патрона с позиционным переключателем,
- натяжная пружина в качестве защитной крышки на направляющем шпинделе, цилиндрическая пружина предотвращает захватывание одежды в направляющий шпиндель,
- защитная крышка для микросхем,
- зажимной винт,
- предохранительная муфта на ходовом валу,

- предохранительные винты для болтов типа «кэмлок» на держателе обрабатываемой детали.

а. Запираемый главный выключатель

В положении «0» запираемый главный выключатель может быть защищен от случайного или несанкционированного включения посредством висячего замка.

Когда главный выключатель выключен, подача питания прерывается.

За исключением областей, отмеченных идеограммой по краям. В этих областях может быть напряжение, даже если главный выключатель выключен.



главный выключатель

ВНИМАНИЕ!

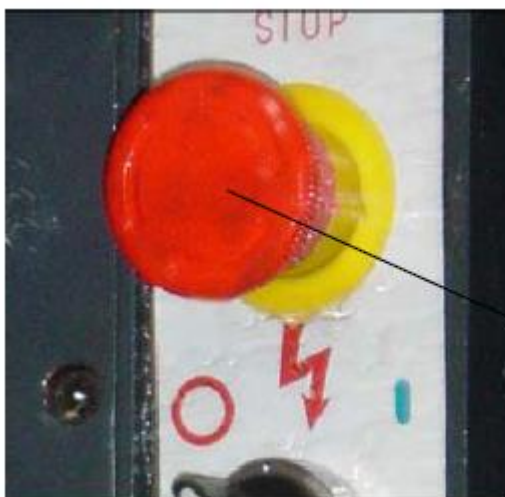
Опасное напряжение присутствует, даже если главный выключатель выключен.

В областях, отмеченных идеограммой по краям, может быть напряжение, даже если главный выключатель выключен.

б. Кнопка «EMERGENCY-STOP» («АВАРИЙНАЯ ОСТАНОВКА»)

Кнопка «EMERGENCY-STOP» («АВАРИЙНАЯ ОСТАНОВКА») отключает токарный станок.

После включения выключателя поверните его вправо, чтобы перезапустить токарный станок.



Кнопка «EMERGENCY-STOP» («АВАРИЙНАЯ ОСТАНОВКА»)

в. Защитная крышка передней бабки

Передняя бабка токарного станка снабжена защитной крышкой и позиционным переключателем.

Токарный станок запускается только при установке защитной крышки.

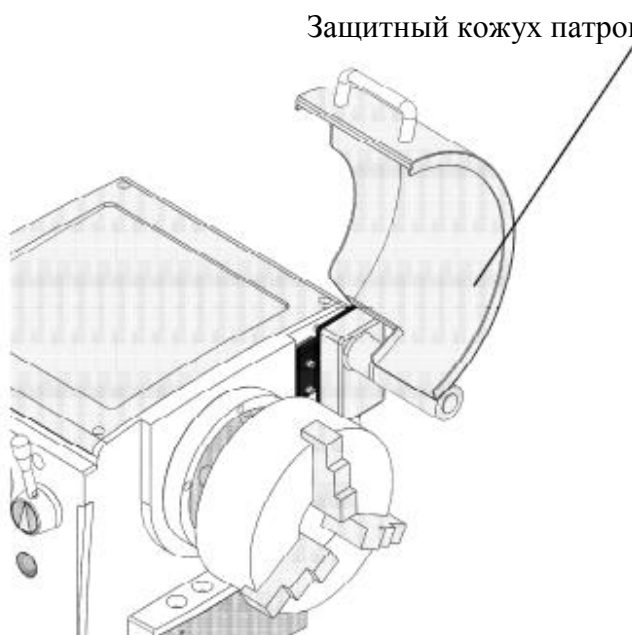


позиционный
переключатель

ВНИМАНИЕ!

Снимайте защитную крышку только тогда, когда главный выключатель токарного станка выключен и зафиксирован висячим замком.

d. Защитный кожух патрона токарного станка с позиционным переключателем
Токарный станок оснащен защитным кожухом патрона токарного станка. Токарный станок можно включить только в том случае, если защитный кожух патрона токарного станка закрыт.



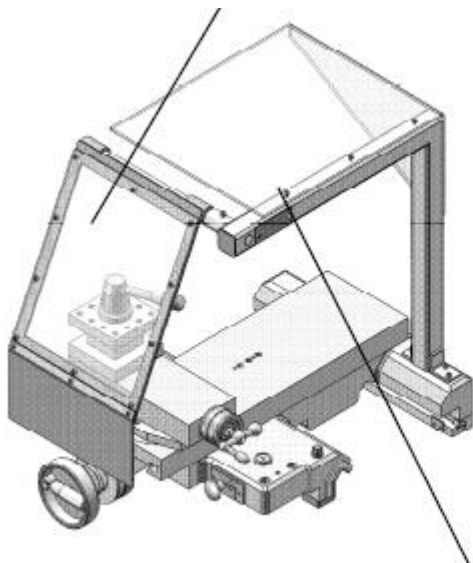
Защитный кожух патрона токарного станка



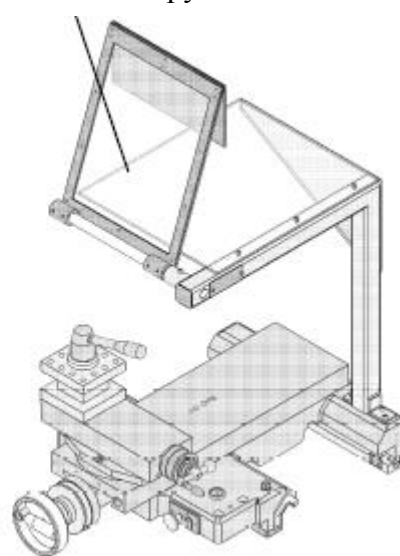
е. Защитное стекло от вылета стружки

Токарный станок снабжен защитной крышкой для инструмента для снятия стружки.

Закрытая крышка для
защиты от вылета стружки



Открытая крышка для
защиты от вылета стружки



Встроенный позиционный переключатель

f. Зажимной винт

Затяните зажимной винт в конце токарного стана, чтобы предотвратить неправильное извлечение станины токарного стана.



позиционный
переключатель

Проверка безопасности

Проверяйте токарный станок не реже одного раза в смену. При обнаружении любых повреждений, дефектов или изменений в режимах работы, немедленно сообщите ответственному лицу.

Проверяйте все предохранительные устройства

- в начале каждой смены (когда станок остановлен),
- раз в неделю (во время работы станка),
- после каждого технического обслуживания и ремонтных работ.

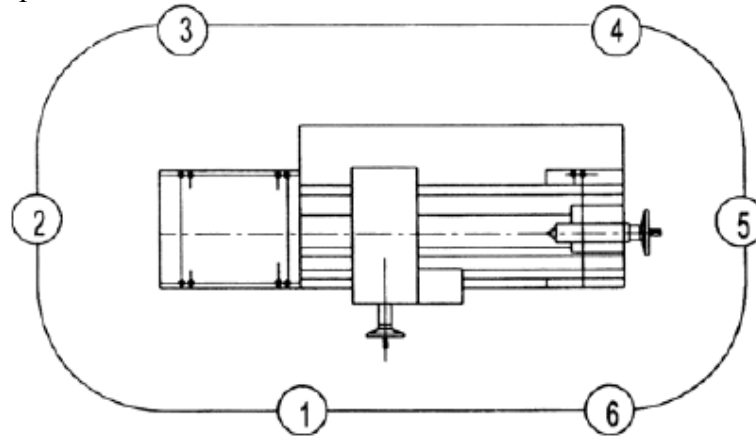
Убедитесь, что все запрещающие, предупредительные и информационные этикетки, а также маркировка на токарном станке

- являются четкими (очистить их, при необходимости),
- включают полную информацию.

2. Уровень шума

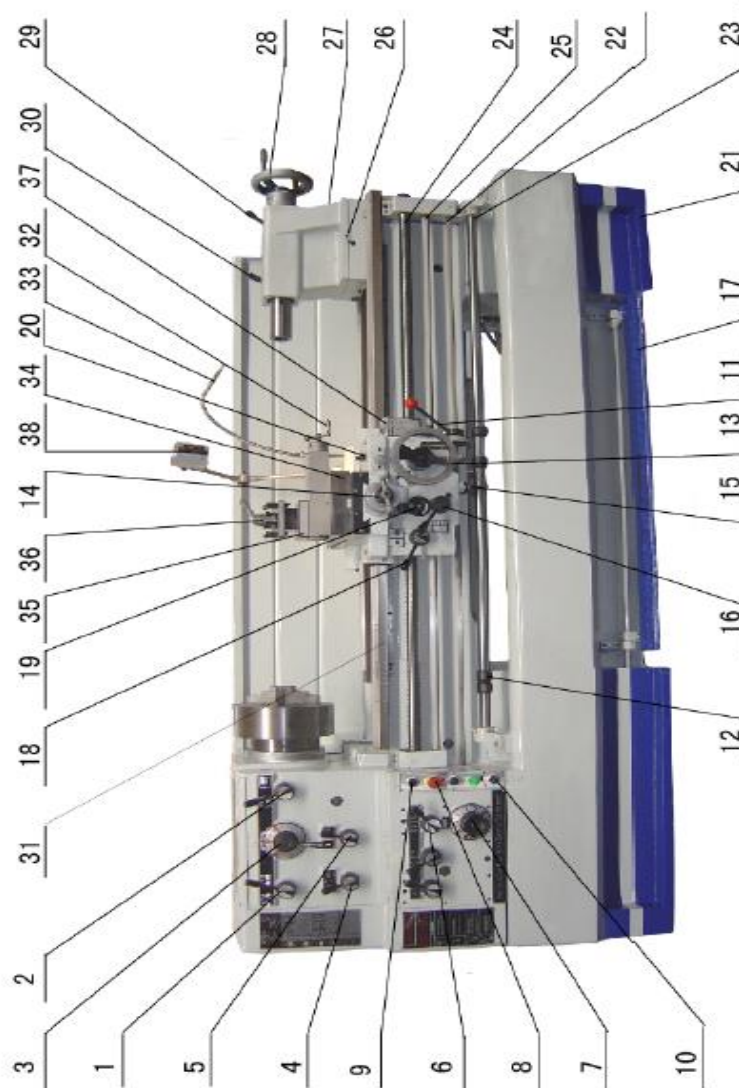
Согласно стандарту GB/T16769-1997 <Метод измерения уровня звукового давления на металлорежущем станке>, измерьте шум в шести положениях на расстоянии одного метра от токарного станка. Максимальный уровень шума должен быть меньше 85 дБ (А).

Примечание. Измерение должно выполняться на шпинделе со стандартным патроном на максимальной скорости.



3. Быстроходный прецизионный токарный станок

3-1 Описание конструктивных элементов



№	Описание	№	Описание
---	----------	---	----------

1	Рычаг переключения скоростей главного шпинделя	20	Зажимные винты суппорта
2	Рычаг переключения высокой/низкой скоростей	21	Установочные анкерные болты
3	Рычаг переключения скоростей главного шпинделя	22	Рычаг запуска
4	Рычаг реверса	23	4-позиционный рычаг автоматической остановки
5	Рукоятка переключения резьбовых подач	24	Винт подачи
6	Рычаг переключения резьбовых подач	25	Тяга механизма автоматической подачи
7	Диск переключения 10-шаговой подачи	26	Регулировочные винты, установленные на задней бабке
8	Выключатель питания	27	Корпус задней бабки
9	Выключатель периодического действия	28	Маховик задней бабки
10	Переключатель насоса холодоносителя	29	Фиксирующая рукоятка корпуса задней бабки
11	Рукоятка запуска управления шпинделем	30	Зажимная рукоятка шпинделя задней бабки
12	Эксцентриковое центровое кольцо	31	Стойка
13	Маховик продольного фартука	32	Рычаг крестового суппорта
14	Рукоятка подачи поперечного суппорта	33	Регулирующий клапан холодоносителя
15	Стопор автоматического центрирования	34	Крестовый суппорт
16	Рычаг автоматической подачи	35	Четырехпозиционный резцедержатель
17	Ножная педаль тормоза	36	Зажимная рукоятка резцедержателя
18	Рукоятка захвата с полугайкой	37	Резьбоуказатель
19	Рукоятка переключения подач (продольная и поперечная подача)	38	Лампа

4. Распаковка и установка

4-1 Указания по распаковке

Для транспортировки данного станка на небольшое расстояние, закрепите его на грузовом автомобиле с помощью пенькового каната: в то время как для транспортировки на дальнее расстояние его необходимо упаковывать в дощатый ящик или перевозить в контейнере. После получения необходимо сначала проверить упаковку на наличие каких-либо повреждений. После распаковки тщательно проверить её на наличие каких-либо повреждений или на полноту комплектации. При обнаружении каких-либо дефектов или недостаточной укомплектованности, необходимо немедленно связаться с нами для надлежащего решения данной проблемы или устранения каких-либо повреждений станка, без какой-либо дополнительной материальной компенсации от компании.

4-2 Выгрузка станка

При выгрузке станка из автомобиля или его перемещения, выполните следующие шаги (как показано на рисунке 4-2)

- 1) Подготовьте две круглые палки (длиной около 830 мм, диам. 40 мм) и вставьте их в отверстия на станине токарного станка. Затем следует его поднять с помощью тросов на обоих концах палки.
 - 2) Поднимите станок с помощью подъемного крана.
 - 3) Перед подъемом отрегулируйте положение фартука и задней бабки токарного станка для уравнивания станка.
 - 4) После перемещения станка в необходимое место, всегда соблюдайте особую осторожность при его опускании. Не отпускайте его резко, чтобы он не ударился об землю, чтобы это не повлияло на точность работы станка.
- Примечание. Вес станка указан в таблице спецификаций.
- 5) Для регулировки электрического регулятора, сохраняйте расстояние между станком и стенкой не менее 600 мм.

Рисунок 4-2

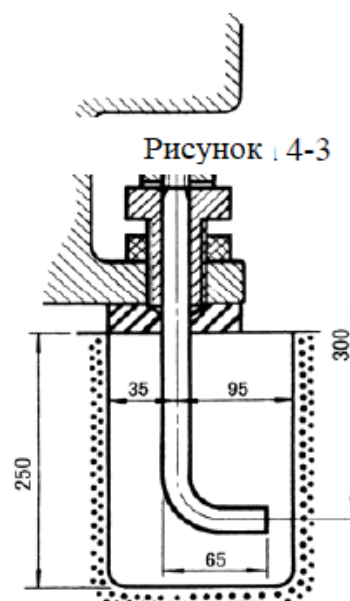


4-3 Конструкция заземлителя

Из-за недавней тенденции использования инструментов из сверхтвердой легированной стали, безусловно, увеличивается скорость резки по сравнению с предыдущими стальными инструментами. Но, в то же время, за счет этого легко возникает вибрация станка. Для обеспечения лучшего результата резки требуется очень прочная и устойчивая конструкция заземлителя (см. рисунок конструкции заземлителя справа).

4-4 Очистка

Перед доставкой весь станок покрывается масляным антикоррозионным слоем. После осмотра, необходимо удалить данный масляный слой со всех направляющих, винта подачи, валов и других полированных частей мягкой тканью с очищающим средством (не использовать бензин или целлюлозный растворитель во избежание возгорания или



взрыва). Затем нанести тонкий слой масла для смазывания. Необходимо протолкнуть назад и вперед следующие подвижные детали: держатель инструмента, задняя бабка.

4-5 Регулировка уровня

Следует подождать, пока зажимные винты и цемент полностью отвердеют, чтобы начать регулировать токарный станок горизонтально. При этом, поместите нивелир на канавки станины токарного станка (с точностью 0,02 мм/1000 мм), чтобы удостовериться в надлежащем уровне с правой и левой сторон. Такая же процедура должна проводиться с передней и задней стороны.

Допуск по уровню должен быть отрегулирован в пределах 0,04 мм/1000 мм. Затяните гайки и снова проверьте, возникают ли ошибки из-за сильного затягивания винтов, если да, в дальнейшем, может потребоваться повторная регулировка.

В соответствии с приведенным рисунком, поместите два нивелира инструмента на станину токарного станка, чтобы проверить уровень, проталкивая их вперед и назад в максимально возможном диапазоне перемещения.

Рисунок 4-5

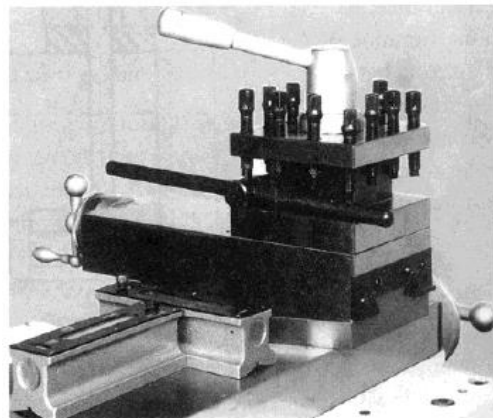
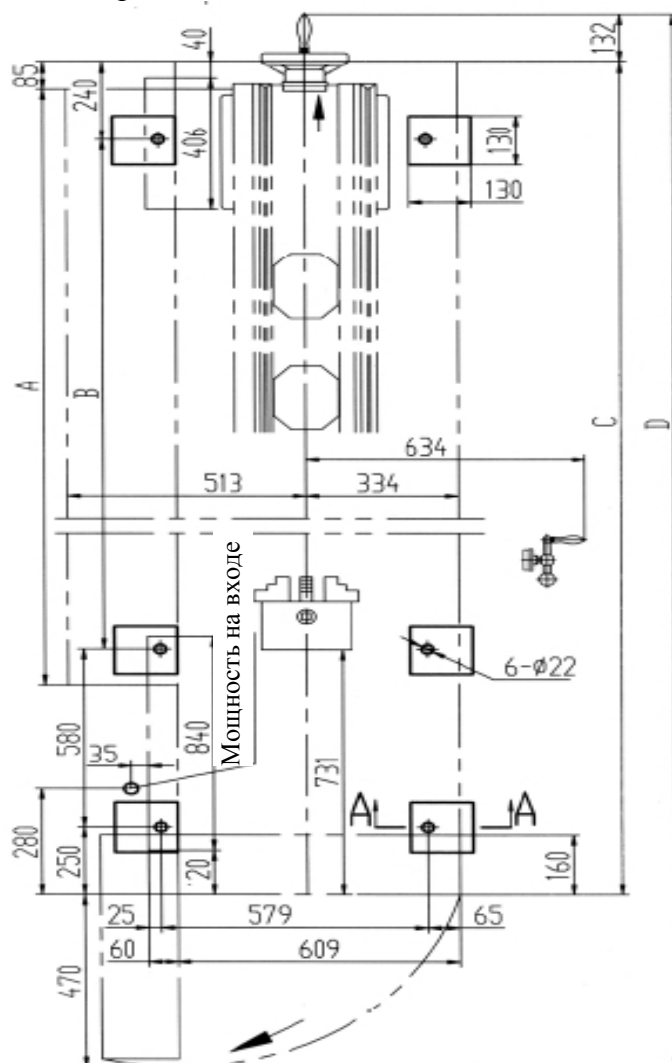


СХЕМА РАСПОЛОЖЕНИЯ И МОНТАЖНЫЕ ДИАГРАММЫ С6251, С6256

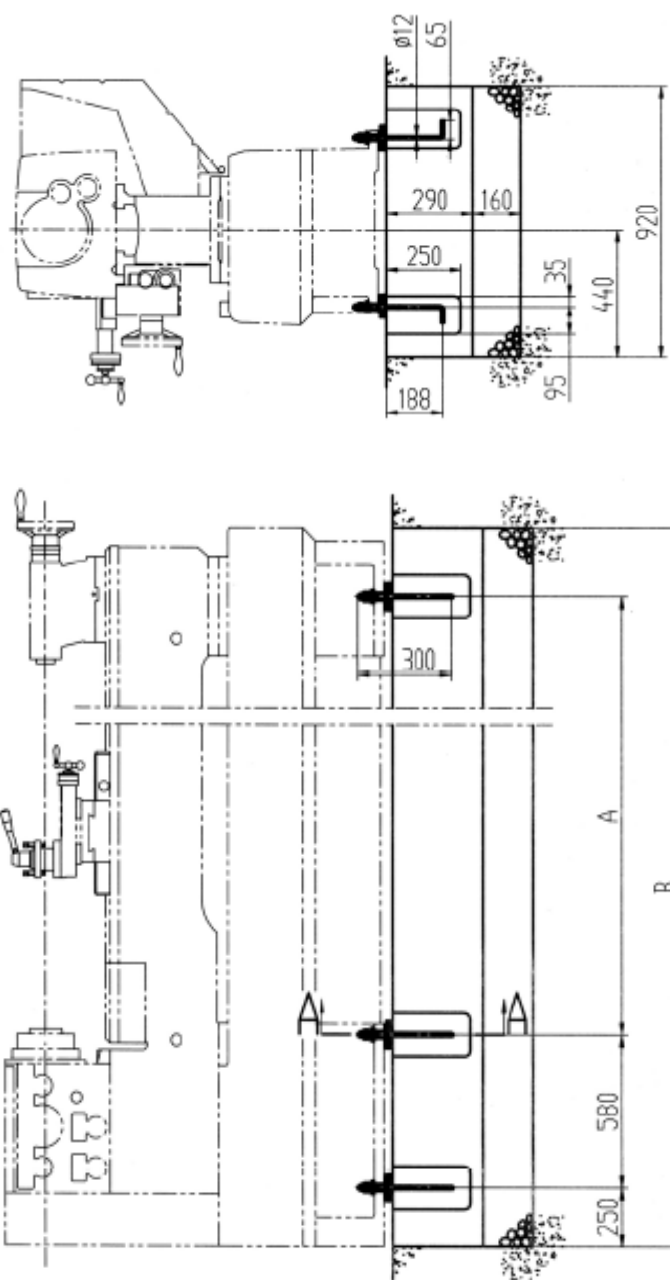
Предельное положение задней бабки



Предельное положение крышки сменной шестерни

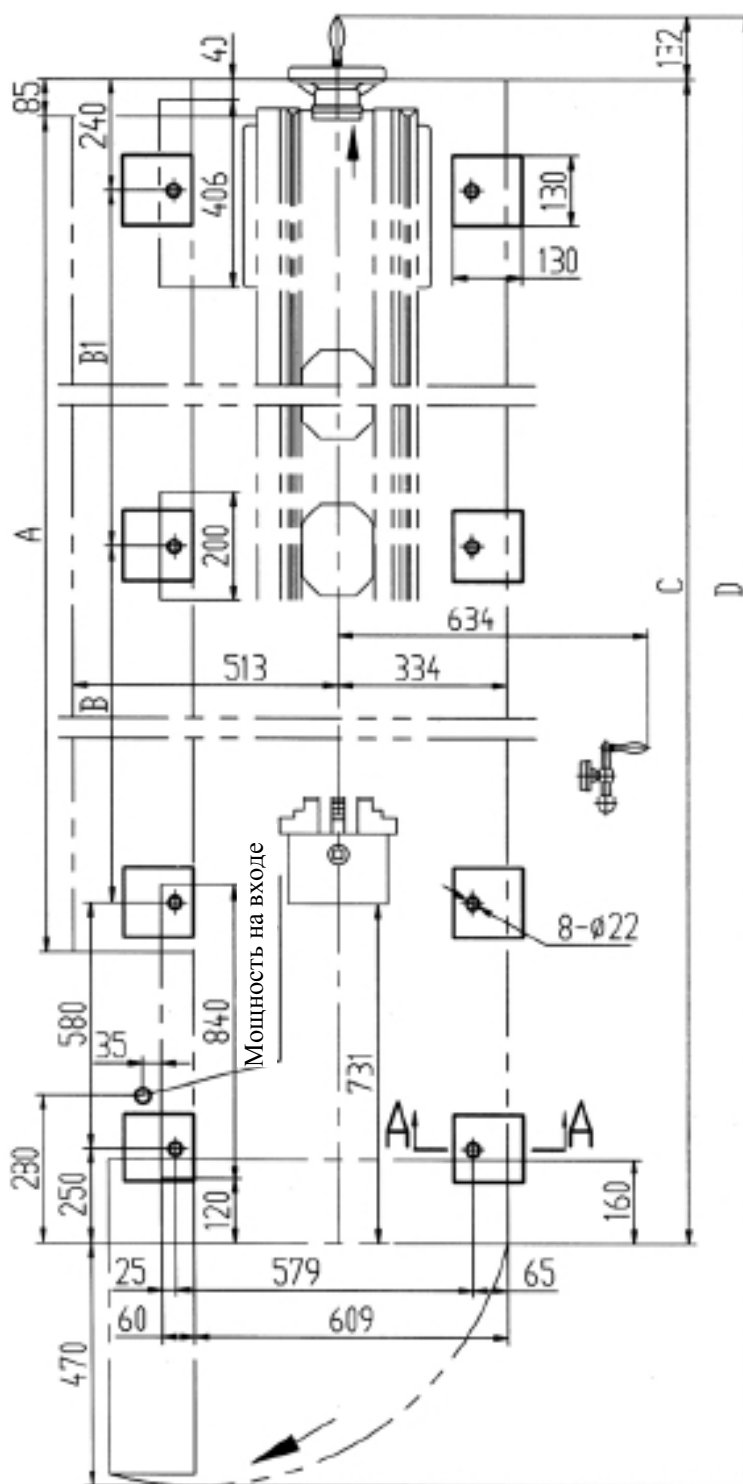
	A	B	C	D
расстояние между центрами 1000 мм	1665	1296	2366	2963
расстояние между центрами 1500 мм	2105	1746	2816	3418
расстояние между центрами 2000 мм	2605	2246	3316	3918

Рисунок 4-3



	расстояние между центрами 1000 мм	расстояние между центрами 1500 мм	расстояние между центрами 2000 мм
A	1296	1746	2246
B	1796	2816	3316

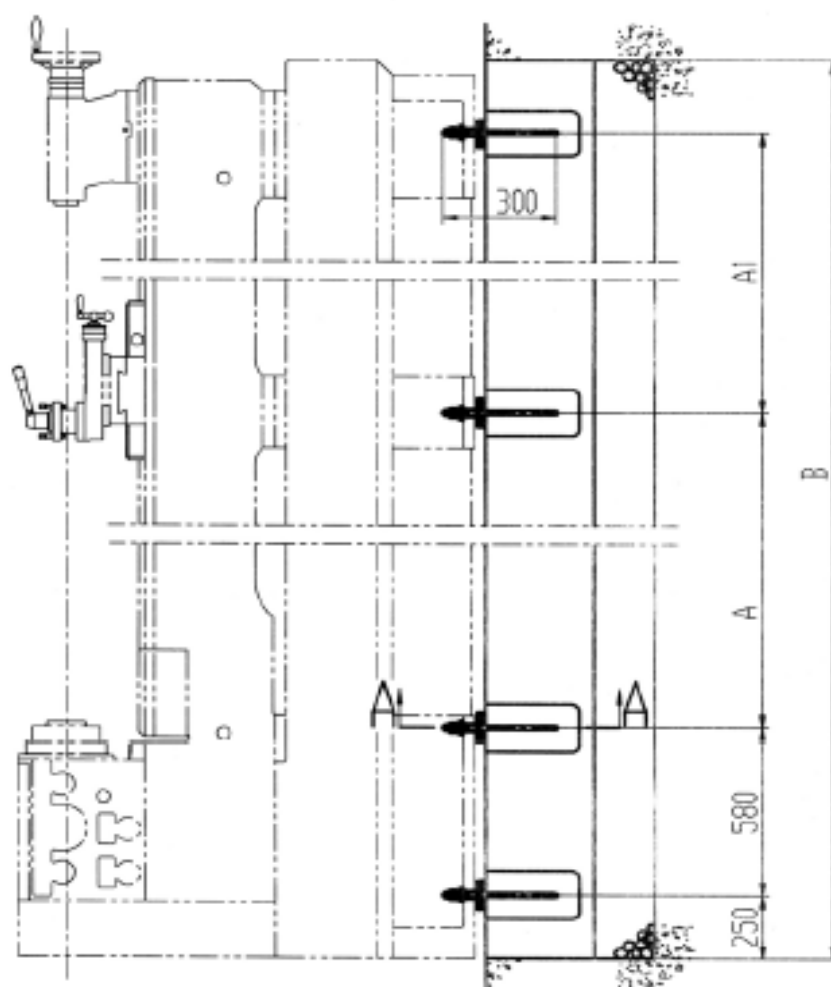
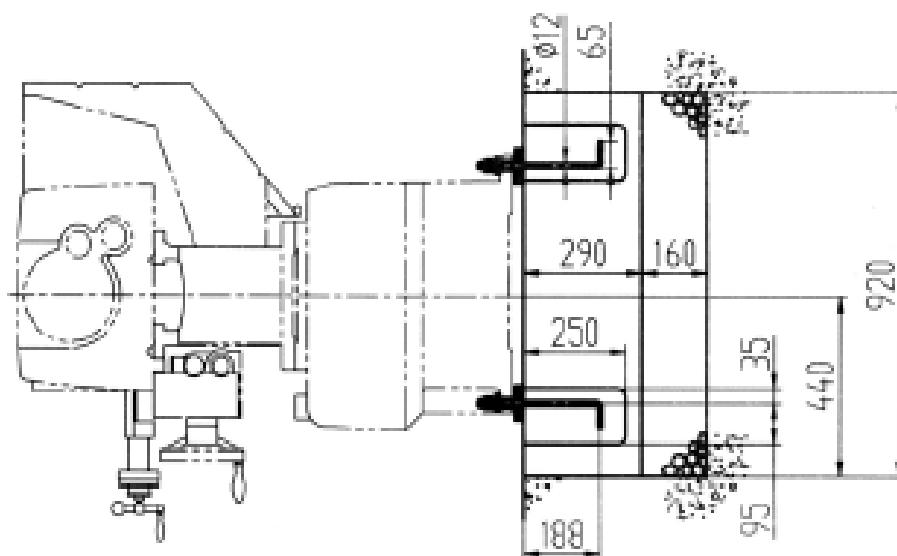
СХЕМА РАСПОЛОЖЕНИЯ И МОНТАЖНЫЕ ДИАГРАММЫ С6251, С6256
 Предельное положение задней бабки



Предельное положение крышки сменной шестерни

	A	B	B1	C	D
расстояние между центрами 3000 мм	3605	1606	1640	4316	4918

Рисунок 4-3



	A	A1	B
расстояние между центрами 3000 мм	1606	1640	4316

5. Управление электрическими цепями

5-1 Электропроводка

Электрический блок управления можно найти, открыв металлическую крышку за станиной токарного станка. Подключите клеммы «R», «S» и «T» к источнику питания. Обратите внимание, что спецификация электрических проводов должна быть больше 8 кв. мм его площади поперечного сечения. Выключатель питания станка и источник питания должны быть оснащены предохранителем, а станок должен быть заземлен.

5-2 Электрическое устройство

- 1) Электрическая панель оснащена механизмом отсечки и соленоидом-контактором, во избежание поломки двигателя из-за перегрузки.
- 2) Переключатель вращения опрокидывателя подключен к микропереключателю.
- 3) Педальный тормоз подключен к микропереключателю, торможение обеспечивается перед ручным пуском.

Всякий раз, после отпущения педального тормоза, необходимо снова активировать рукоятку включения шпинделя, чтобы возобновить работу главного шпинделя.

- 4) В верхней части шкафа управления находится кнопка «INTREMITTENT» («ПЕРЕРЫВАНИЕ») для повторно-кратковременной работы шпинделя.

5-3 Важные примечания

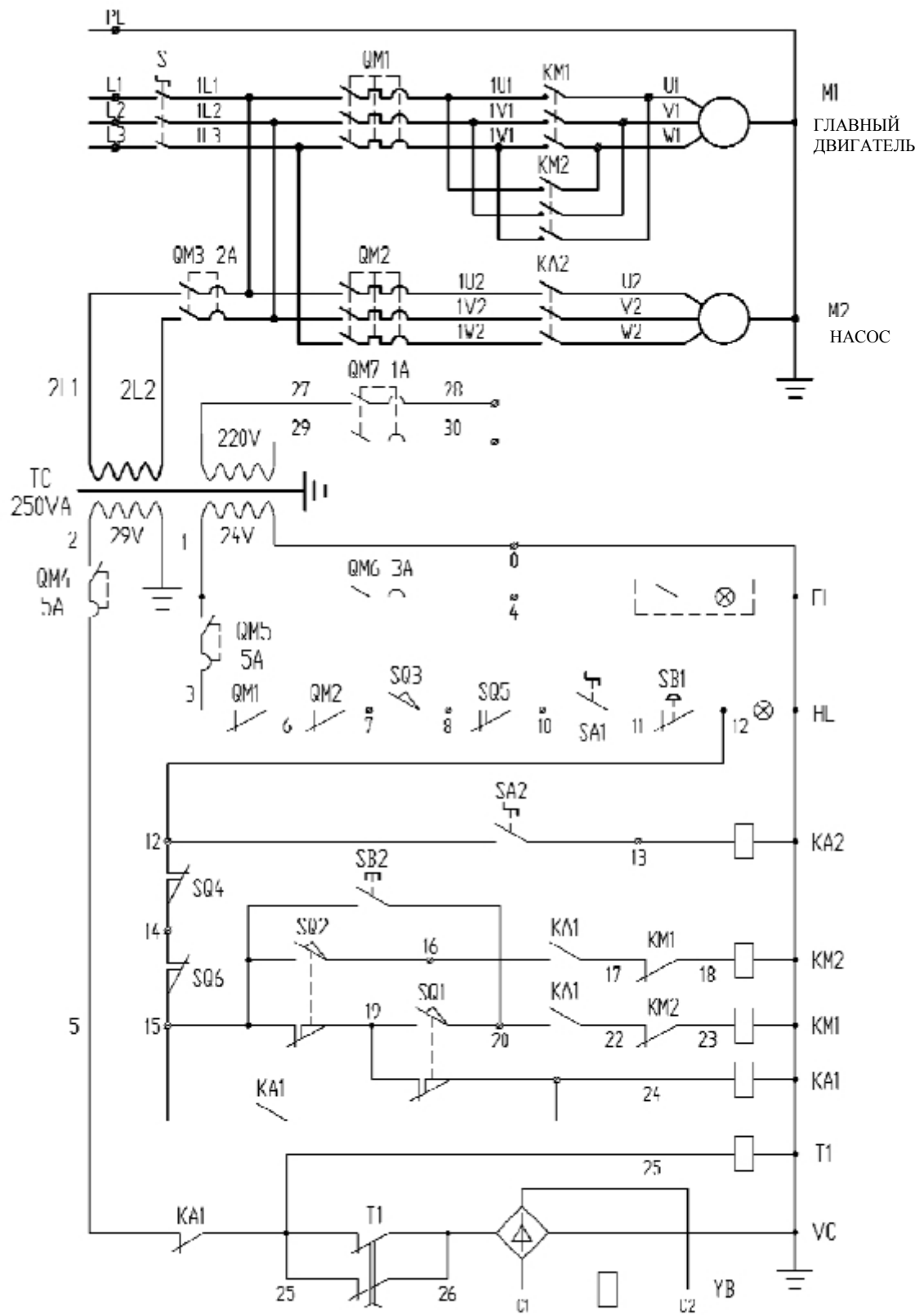
****Проверьте направление вращения шпинделя после монтажа проводов:**

1. Включите выключатель питания.
2. Слегка нажмите на кнопку «INTREMITTENT» («ПЕРЕРЫВАНИЕ»).
3. Посмотрите на направление вращения главного шпинделя от задней бабки.
4. Если шпиндель вращается против часовой стрелки, монтаж проводов выполнен правильно.
5. Если наоборот, замените любой из двух проводов между клеммами «R» «S» «T».

****Если включен индикатор питания, но вы не можете запустить двигатель, это означает, что он перегружен.**

Если это происходит из-за превышения предельного значения, механизм отсечки немедленно активируется. В этот момент, следует выключить питание, затем слегка нажать на панель восстановления возле механизма отсечки в шкафу управления. Двигатель запустится вновь (Программа электрических цепей, как показано на следующей странице).

Принципиальная электрическая схема



Перечень электрических компонентов





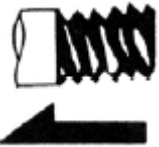
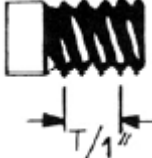

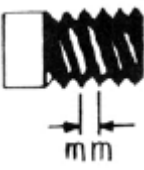
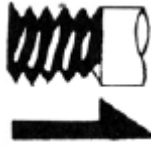
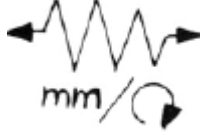


№	Тип	Название	Спецификация	Кол-во	Компания-производитель
1	S	Главный выключатель	LW8GS 40(63)/300 А	1	«WuXi Wirelesn Nine Factory»
2	QM1	Размыкатели для главного двигателя	GV2-M 17-23A(24-32A)	1	«Schneider»
3	QM2	Размыкатели для насоса холодоносителя	GV2-M 0,25-0,4A(0,4-0,63A)	1	«Schneider»
4	QM3	Размыкатели	OSMC32N2C2	1	«Schneider»
5	QM4,QM5	Размыкатели	OSMC32N1C5	2	«Schneider»
6	QM6	Размыкатели	OSMC32N1C3	1	«Schneider»
7	QM7	Размыкатели	OSMC32N2C1	1	«Schneider»
8	KM1,KM2	Контактор пер. тока	I C1-2501 (3201) 24В 50/60 Гц	2	«Schneider»
9	KA1,KA2	Реле	CA2 DN131 24В 50/60 Гц	2	«Schneider»
10	TC	Трансформаторы для цепей управления	JBK5 250/24В 29В 220В	1	«WuXi FuJie Ele.Appliances Co. Ltd»
11	SA1	Кнопка включения питания	XB2ED21C	1	«Schneider»
12	SA2	Переключатель насоса холодоносителя	XB2ED21C	1	«Schneider»
13	SB1	Аварийная кнопка	XB2ES542C	1	«Schneider»
14	SB2	Кнопка системы управления	XB2EA121	1	«Schneider»
15	HI	Сигнальная лампа	XB2BVB3C 24В пер. тока	1	«Schneider»
16	EL	Рабочая лампа	JC38C 24В 50 Вт	1	«NanTang JinXing Machine wiring Factory»
17	SQ1,SQ2	Переключатель подачи - обратного хода	I XW5-1162	2	«ShangHai Secondly Machine Tool Co. Ltd»
18	SQ3	Позиционный переключатель	QKS8 250В 12А №:6080103201	1	«Yueqing Puqi Electricity Plastic Factory»
19	SQ4	Выключатель тормоза	I76002 15А250В	1	«HangZhou LiDe Motor Co. Ltd»
20	SQ5	Выключатель патрона	LXW5-11Q1	1	«ShangHai Secondly Machine Tool Co. Ltd»
21	SQ6	Переключатель подставки для ножа	QKS7-5 (2NC)	1	«YueQing Puqi Ele Plastic Factory»
22	T1	Реле времени	REXL2TMB7 24В пер. тока	1	«Schneider»

23	VC	Выпрямитель	3TQL 250B 12A	1	«WuXi Wirelesn Nine Factory»
24	YB	Стопор двигателя (M1)	80Нм 24В пост. тока 60 Вт	1	«ShangHai PuJiang Motor Factory»
25	M1	Главный двигатель	Y132M-4 7,5 кВт	1	«ShangHai PuJiang Motor Factory»
26	M2	Насос холодоносителя	AYB-25G	1	«ShangHai PuJiang Motor Factory»

1. Все компоненты соответствуют критериям ЕС
2. Спецификация в скобках должна применяться к 200В пер. тока

6. Испытания в автоматическом режиме

6-1 Символы операций

1		Высокоскоростное вращение	11		Переменная регулировка (давление) (по часовой стрелке давление увеличивается, против часовой стрелки давление уменьшается)
2		Низкоскоростное вращение	12		Электрический шкаф управления
3		Вращение вперед	13		Стандартная резьба
4		Нейтраль передачи	14		Метрическая резьба
5		Вращение в обратную сторону	15		Скорость автоматической подачи за оборот
6		Свет	16		Насос

7		Кнопка прерывания	17	 GREEN	Включение питания
8		Поперечная подача	18	 RED	Выключение питания
9		Продольная подача	19	 OIL	Подача масла (отверстие)
10		Конусное сцепление	20	 STOP	

6-2 Передачи и остановка главного шпинделя

Можно начать пробный запуск, если следовать предыдущим шагам, как показано в Руководстве. Установите рычаг переключения высокой/низкой скорости (2) в положение «L», рычаг переключения скоростей главного шпинделя (3) в положение влево, рычаг переключения направления вперед/назад (4) в центр положения «N». Поверните рычаг запуска (11) вправо и нажать вниз, чтобы дополнительно активировать вращение шпинделя; потянуть вверх, чтобы обеспечить вращение в обратную сторону. С помощью рукоятки включения шпинделя для нормальной работы станка используйте тормоз, при необходимости остановки в аварийной ситуации.

Естественно, в этом случае нужно снова переключить рукоятку включения шпинделя в среднее положение, чтобы снова запустить шпиндель.

Включите переключатель насоса (10), чтобы запустить насос. Регулировочный клапан (33) используется для регулировки необходимого количества охлаждающей воды.

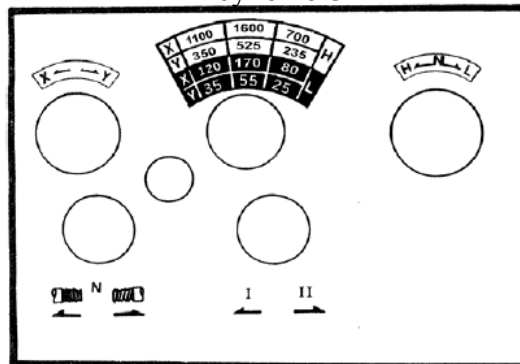
Рисунок 6-2



6-3 Выбор скорости главного шпинделя

Скорость главного шпинделя переключается посредством 3-х рычагов переключения скорости, то есть рычага переключения скоростей (1), рычага переключения высокой/низкой скорости (2) и рычага переключения скоростей главного шпинделя (3) для выполнения 12 переключений скорости. При переключении рычага высокой/низкой скорости (2) в нейтральное положение между «Н» и «L», главный шпиндель можно вращать только руками.

Рисунок 6-3



Для обеспечения безопасности и во избежание повреждения шестерни, каждое переключение скорости должно обеспечиваться в то время, пока двигатель останавливается.

Если зубцы шестерни не могут правильно зацепляться, нажмите кнопку «INTERMITTENT» («ПЕРЕРЫВАНИЕ») (9), затем переместите рычаг переключения скорости (1) (2) или (3), чтобы изменить скорость вращения.

ПРЕДОСТЕРЕЖЕНИЕ: НЕ ИЗМЕНЯЙТЕ СКОРОСТЬ, КОГДА ШПИНДЕЛЬ РАБОТАЕТ. ПЕРЕД НАЧАЛОМ УБЕДИТЕСЬ, ЧТО ВСЕ ЗУБЦЫ ШЕСТЕРНИ ЗАЦЕПЛЕНЫ НАДЛЕЖАЩИМ ОБРАЗОМ.

6-4 «ПОВТОРНО-КРАТКОВРЕМЕННАЯ» работа главного шпинделя

Рисунок 6-4

Для удобного способа изменения скорости главного шпинделя, подтверждения скорости подачи и центрирования объектов, станок оснащен кнопкой «INTERMITTANT» («ПЕРЕРЫВАНИЕ») (9), расположенной с правой стороны коробки передач. Опустите рукоятку вниз и, главный шпиндель немедленно начнет вращаться вперед; и если отпустить кнопку, он остановится.



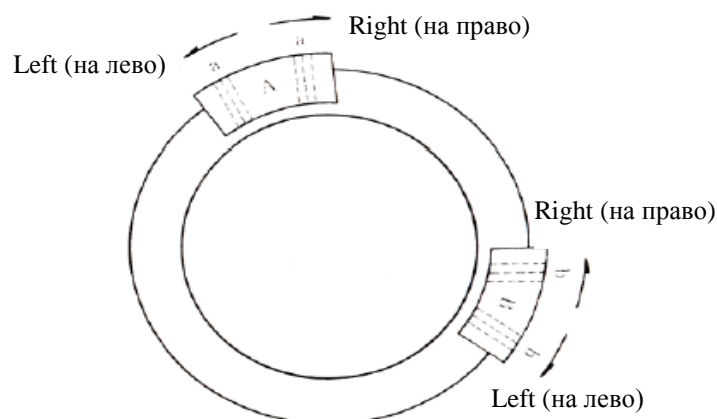
Обратите внимание, что при активации функции повторно-кратковременной работы, шпиндель не может вращаться в обратную сторону.

6-5 Важность и методы регулировки уровня шпинделя

1) Включите переключатель, чтобы шпиндель начал вращаться при настройке на 1100 об/мин. Положив ладонь левой руки на крышку передней бабки, чтобы почувствовать её вибрирование. Отсутствие регулировки уровня шпинделя приведет к вибрированию токарного станка. Переместите выравнивающий блок («А» или «В») влево или вправо, чтобы отрегулировать, пока ваша левая рука не почувствует минимальную вибрацию.

2) Затем измените скорость шпинделя на 1600 об/мин или 700 об/мин и проверьте выравнивание таким же образом, как и при 1100 об/мин путем регулировки выравнивающего блока «А» или «В».

Рисунок 4 – 5



6-6 Передачи и остановка коробки передач

Откройте торцевую боковую крышку передней бабки и увидите, что шестерня передает мощность от передней бабки к коробке передач. Переместите рычаг реверса (4) вправо и он переключится вперед или влево. Никогда не изменяйте скорость во время работы станка.

6-7 Эксплуатация коробки передач

1. Нарезанная резьба

Специально разработанная коробка передач позволяет не использовать задний перебор для продолжения резьбонарезания. См. таблицу рабочей подачи коробки передач и затем соответственно перейдите к рукоятке переключения подачи для резьбы (5) (6) (7), после чего можно будет получить требуемую спецификацию.

2. Автоматическая подача

Выбор автоматической подачи следует скоординировать со скоростью резания и скоростью подачи. См. таблицу данных по резке и выберите правильную скорость подачи и следуйте инструкциям, чтобы сдвинуть рукоятку переключения подачи для резьбы (5) (6) (7).

6-8 Работа в ручном режиме

Сначала сдвиньте рукоятку захвата с полугайкой (18) фартука и рычаг реверса (4) в положение «N», затем можно произвольно управлять маховиком продольного фартука (13), поперечными салазками суппорта (14) и маховиком крестового суппорта (32). Он питает 17 мм за оборот рукоятки фартука. Циферблат на поперечных салазках суппорта и крестовом суппорте градуирован 0,02 мм на деление и подает 4 мм за оборот.

Освободите фиксирующую рукоятку резцедержателя (36), и можно вращать резцедержатель против часовой стрелки, а затем зафиксируйте. Чтобы заблокировать фартук, следует завинтить зажимной винт седла (20). Если есть какой-либо зазор между поперечными салазками суппорта и крестовым суппортом, необходимо просто завинтить зажимные винты на обоих концах наклонной пластины.

Рисунок 6-8



6-9 Автоматическая подача

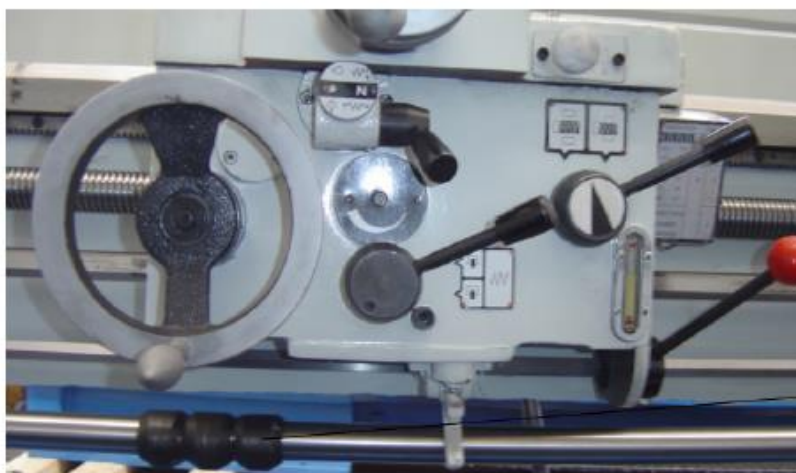
- 1) Сдвиньте рычаг реверса (4) на передней бабке, чтобы определить направление подачи.
- 2) Выберите правильную скорость подачи, сдвинув рукоятку переключения подачи коробки передач.
- 3) Нажмите на рукоятку захвата с полугайкой (18), чтобы продолжить резьбонарезание.
- 4) Нажмите на рукоятку переключения продольной подачи (19), когда должна обеспечиваться подача инструментов в поперечном направлении.

5) Потяните рукоятку переключения поперечной подачи (19), когда должна обеспечиваться подача в продольном направлении.

6-10 Автоматическая остановка подачи

Станок оснащен функцией остановки автоматической подачи в фартуке. Навинтите винт на эксцентриковое центрирующее кольцо (12) и установите в соответствующее положение. Необходимо обратить внимание на то, что самая высокая точка эксцентрикового центрирующего кольца должна быть снаружи, и неважно будет ли обеспечиваться подача вперед или назад, можно также установить эксцентриковое центрирующее кольцо в нужное положение. Необходимо один раз провести испытание перед тем, как начать обработку, для предотвращения возникновения ненужного ущерба или опасности.

Рисунок 6-10



12

6-11 Остановка четырехпозиционной автоматической подачи

Если для обработки изделия требуется определенная длина или последовательность, можно использовать данную функцию для завершения многосекционной резки.

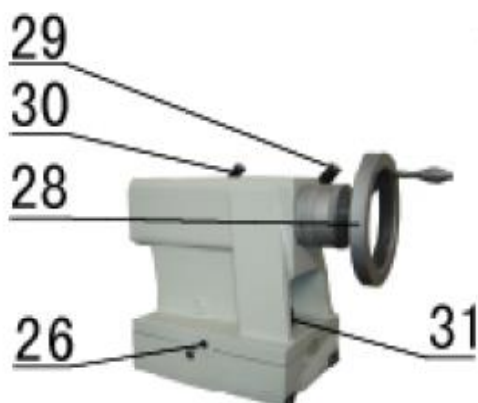
- 1) Установите эксцентриковое центрирующее кольцо (12) в любое требуемое положение, где высшая точка указывает наружу. Затем необходимо зафиксировать его. Теперь можно попытаться управлять автоматической подачей фартука, чтобы точно зафиксировать положение, отрегулировав эксцентриковое центрирующее кольцо.
- 2) Во-вторых, поверните автоцентрирующий рычаг во вторую точку. Зафиксируйте второе эксцентриковое центрирующее кольцо согласно вышеописанному методу.
- 3) Тем же способом можно зафиксировать третье, четвертое кольцо.
- 4) В то время как фартук автоматически подается вперед, только одно эксцентричное центрирующее кольцо с наивысшей точкой снаружи может касаться центра для автоматической остановки (15) и останавливает подачу фартука, затем оно пройдет через все остальные эксцентриковые центрирующие кольца и вовсе не активирует его.

6-12 Эксплуатация задней бабки

- 1) Циферблат маховика задней бабки имеет градуировку в 0,02 мм. Маховик задней бабки (28) вращается один круг по часовой стрелке, а пиноль задней бабки обеспечивает подачу в 5 мм. Если обеспечивается вращение против часовой стрелки, пиноль возвращается назад; когда вращение достигнет последней фазы, центр будет автоматически передаваться.
- 2) Нажав на стопорную рукоятку задней бабки (30) вперед, можно стабилизировать пиноль задней бабки. Если необходимо стабилизировать заднюю бабку или станину токарного станка, только нажмите на зажимную рукоятку задней бабки вперед.
- 3) Центрирование задней бабки

Ослабьте регулировочный винт (26) задней бабки, а затем отрегулируйте другую сторону, затянув винты с обеих сторон после регулировки.

Рисунок 6-12



7. Нарезание резьбы

7-1 Передача винтом подачи

Переместите рычаг реверса (4) вправо. Завинтите винт подачи (24) назад в левую сторону. Винт подачи установится в положение «N», поэтому он не сможет поворачиваться.

7-2 Нарезание резьбы

- 1) Как только вы решите обработать эти резьбы, установите рукоятку переключения подачи для резьбы (5), рукоятку изменения подачи для резьбы (6) и диск переключения 10-этапной подачи (7) в соответствии с таблицей данных о резьбе.
- 2) Включите питание, запустите винт подачи прямо.
- 3) Надавите на рычаг захвата с полугайкой (18) и начните винтовую резку.

7-3 Резьбоуказатель




1) Необходимо использовать дюймовый винт подачи при обработке стандартной резьбы.

Для предшествования винтовой резке в отношении стандартной резьбы, сначала вам нужно ослабить полугайку, чтобы подогнать её в соответствии с инструкциями для резьбоуказателя, без необходимости замены винта подачи.

После выполнения этой процедуры резьбонарезания, заблокируйте делительный диск на валу (1), затем возьмите червячный привод 16Т, чтобы обработать все стандартные резьбы; то есть необходимо подогнать параметры в соответствии с указательной табличкой и не ослаблять полугайку при нарезании метрической резьбы.




2) Для использования метрического винта подачи при обработке метрической резьбы

Используйте червячный привод 11Т, чтобы нарезать 2.75 и 5.5, но если вы хотите многократно использовать полугайки, для её стабилизации требуется использовать оригинальную шкалу фиксирования. На мгновение исходная точка показывает на шкале делительного диска значение 1, и при следующем сцеплении вы должны запускать его,

ТАБЛИЦА		
		
4½ , 11½ 13½ , 23	16	2
5 , 7 9 , 11 3 , 19		4
ДРУГИЕ РЕЗЬБЫ С ЧЕТНЫМ НОМЕРОМ THREADS		8

когда она также показывает на шкале значение 1, чтобы не повредить резьбу. То же необходимо сделать, если точка на шкале показывает значение 5, т.е. у вас также на шкале должно быть значение 5 при следующем сцеплении.

Используйте червячный привод 14Т для резки 0,5 и 0,75, и при многократном использовании полугайки, нет необходимости фиксировать её по определенным значениям шкалы. Это можно сделать без каких-либо повреждений резьбы при любых значениях шкалы делительного диска.

ТАБЛИЦА			
			
11Т	2.75	5.5	1
13Т	3.25	6.5	
14Т	1.75	3.5	
	7		
	0.5	0.75	1~7
	1	1.5	
	2	3	
15Т	4	6	
	1.25	2.5	,
	5		
2.25	4.5		
18Т	6.75		

7-4 Таблица данных о резьбе и подаче
С6251, С6256 (Метрическая)

ВИНТ ПОДАЧИ
СТЕРЖЕНЬ ПОПЕРЕЧНОЙ
ПОДАЧИ

-6 MM
 -4 MM

(V)

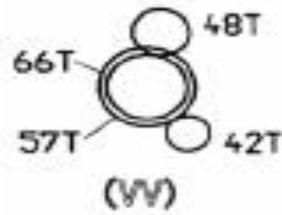
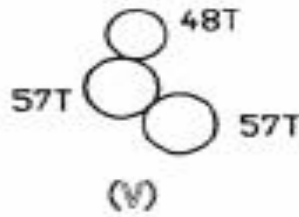
(W)

	LEVER	1	2	3	4	5	6	7	8	9	10	
 mm	II OFS	0.2			0.25			0.3			0.35	
	II CES	0.4	0.45		0.5	0.55		0.6	0.65		0.7	
	I OFS	0.8	0.9					1.2			1.4	
	II CEU	1			1.25			1.5			1.75	
	I OFU	2	2.25		2.5	2.75		3	3.25		3.5	
	I CEU	4	4.5	4.75	5	5.5	5.75	6	6.5	6.75	7	
	I CDU	8	9	9.5	10	11	11.5	12	13	13.5	14	
	 mm/L	II ADR	64	72	76	80	88	92	96	104	108	112
		II AER	32	36	38	40	44	46	48	52	54	56
		II BER	16	18	19	20	22	23	24	26	27	28
I AER		8	9	9 1/2	10	11	11 1/2	12	13	13 1/2	14	
I AFR		4	4 1/2	4 3/4	5	5 1/2	5 3/4	6	6 1/2	6 3/4	7	
I BFR		2	2 1/4	2 3/8	2 1/2	2 3/4	2 7/8	3	3 1/4	3 1/8	3 1/2	
 MP		II OFS	0.1						0.15			
		II CES	0.2			0.25			0.3			0.35
		I OFS	0.4	0.45		0.5	0.55		0.6	0.65		0.7
		II CEU							0.75			
	I CES	0.8	0.9					1.2			1.4	
	I OFU	1			1.25			1.5			1.75	
	I CEU	2	2.25		2.5	2.75		3	3.25		3.5	
	I CDU	4	4.5	4.75	5	5.5	5.75	6	6.5	6.75	7	
	 DP	II AER	64	72	76	80	88	92	96	104	108	112
		II BER	32	36	38	40	44	46	48	52	54	56
I AER		16	18	19	20	22	23	24	26	27	28	
I AFR		8	9	9 1/2	10	11	11 1/2	12	13	13 1/2	14	
I BFR		4	4 1/2	4 3/4	5	5 1/2	5 3/4	6	6 1/2	6 3/4	7	
 mm/φ		LEVER	1	2	4	5	7	8	10			
		II OFT	0.059	0.066	0.073	0.081	0.088	0.096	0.103			
		II OET	0.118	0.132	0.147	0.162	0.176	0.191	0.206			
		I OFT	0.235	0.265	0.294	0.323	0.353	0.382	0.411			
		I OET	0.470	0.529	0.588	0.647	0.705	0.764	0.823			
	I ODT	0.940	1.058	1.176	1.293	1.411	1.528	1.646				
	 mm/φ	II OFT	0.020	0.023	0.026	0.028	0.031	0.033	0.036			
		II OET	0.041	0.046	0.051	0.056	0.061	0.067	0.072			
		I OFT	0.082	0.092	0.102	0.113	0.123	0.133	0.143			
		I OET	0.164	0.184	0.205	0.225	0.246	0.266	0.287			
I ODT		0.327	0.368	0.409	0.450	0.491	0.532	0.573				

S6251/S6256 (Дюймовая)

ВИНТ ПОДАЧИ
СТЕРЖЕНЬ ПОПЕРЕЧНОЙ ПОДАЧИ

4. резьба/дюйм
10. резьба/дюйм



	LEVER	1	2	3	4	5	6	7	8	9	10	
 (V)	II CFS	0.2			0.25			0.3			0.35	
	II CES	0.4	0.45		0.5	0.55		0.6	0.65		0.7	
	II CFU							0.75				
	I CFS	0.8	0.9					1.2			1.4	
	II CEU	1			1.25			1.5			1.75	
	I CFU	2	2.25		2.5	2.75		3	3.25		3.5	
	I CEU	4	4.5	4.75	5	5.5	5.75	6	6.5	6.75	7	
I CDU	8	9	9.5	10	11	11.5	12	13	13.5	14		
 (V)	II ADR	64	72	76	80	88	92	96	104	108	112	
	II AER	32	36	38	40	44	46	48	52	54	56	
	II BER	16	18	19	20	22	23	24	26	27	28	
	I AER	8	9	9 1/2	10	11	11 1/2	12	13	13 1/2	14	
	I AFR	4	4 1/2	4 3/4	5	5 1/2	5 3/4	6	6 1/2	6 3/4	7	
	I BFR	2	2 1/4	2 3/8	2 1/2	2 3/4	2 7/8	3	3 1/4	3 3/8	3 1/2	
 (VV)	II CFS	0.1						0.15				
	II CES	0.2			0.25			0.3			0.35	
	I CFS	0.4	0.45		0.5	0.55		0.6	0.65		0.7	
	II CEU							0.75				
	I CES	0.8	0.9					1.2			1.4	
	I CFU	1			1.25			1.5			1.75	
	I CEU	2	2.25		2.5	2.75		3	3.25		3.5	
I CDU	4	4.5	4.75	5	5.5	5.75	6	6.5	6.75	7		
 (VV)	II AER	64	72	76	80	88	92	96	104	108	112	
	II BER	32	36	38	40	44	46	48	52	54	56	
	I AER	16	18	19	20	22	23	24	26	27	28	
	I AFR	8	9	9 1/2	10	11	11 1/2	12	13	13 1/2	14	
	I BFR	4	4 1/2	4 3/4	5	5 1/2	5 3/4	6	6 1/2	6 3/4	7	
 (V)	LEVER	1	2	4	5	7	8	10				
	II CFT	0.0022	0.0025	0.0027	0.0030	0.0033	0.0036	0.0039				
	II CET	0.0044	0.0049	0.0055	0.0060	0.0066	0.0071	0.0077				
	I CFT	0.0087	0.0098	0.0109	0.0120	0.0131	0.0142	0.0153				
	I CET	0.0175	0.0197	0.0219	0.0241	0.0262	0.0284	0.0306				
	I CDT	0.0350	0.0394	0.0437	0.0481	0.0525	0.0569	0.0612				
 (VV)	LEVER	1	2	4	5	7	8	10				
	II CFT	0.0049	0.0054	0.0060	0.0066	0.0071	0.0079	0.0085				
	II CET	0.0097	0.0109	0.0121	0.0133	0.0145	0.0157	0.0169				
	I CFT	0.00193	0.00218	0.00242	0.00266	0.00290	0.00314	0.00338				
	I CET	0.00387	0.00435	0.00484	0.00532	0.00580	0.00629	0.00677				
	I CDT	0.00774	0.00870	0.00967	0.01064	0.01161	0.01257	0.01354				

8. Смазка

8-1 Смазка в передней бабке

Система смазки передней бабки обеспечивает подачу смазки разбрызгиванием. В верхней части вокруг передней бабки имеются канавки, обеспечивающие подачу потока смазки в шпиндель, проходящего вдоль канавки, а затем, наконец, стекающего в нижнюю часть коробки. При подаче смазки снимите колпачок с масломерного стекла. Чтобы слить отработанное смазочное масло используйте сливное отверстие, расположенное в правой стороне внизу передней бабки.

Необходимо внимательно проверять была ли заполнена передняя бабка смазкой или нет при покупке станка. Если нет, используйте смазочное масло как показано на рисунке (6-4). Мы просим вас заменить смазочное масло в течение первого месяца, а затем делать это раз в два месяца, чтобы гарантировать работу механизмов в наилучших условиях.

8-2 Смазка в коробке передач и фартуке

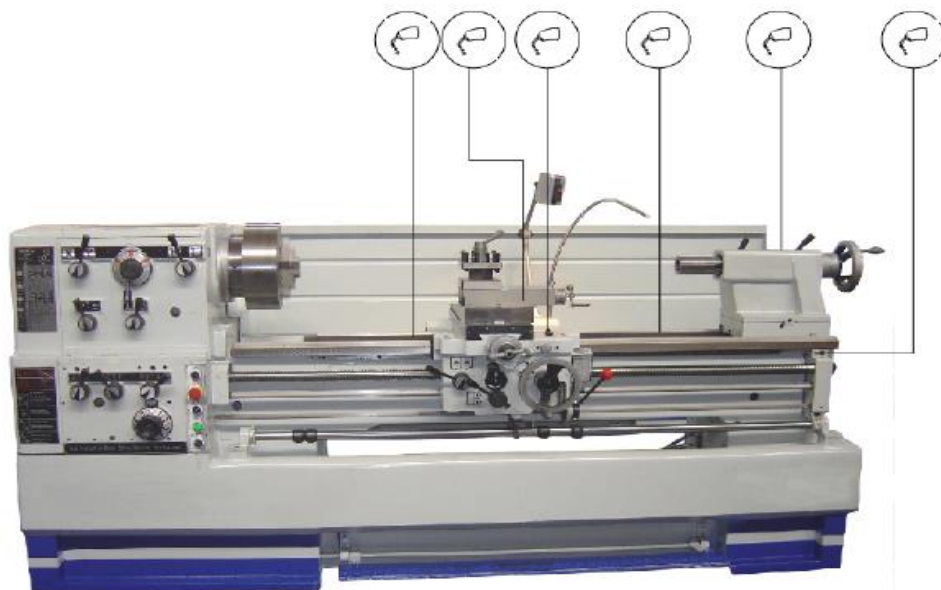
1) Коробка передач имеет сцепление, работающее в масляной ванне, для гарантирования долгого срока службы шестерни и подшипников. Рекомендуется менять смазку каждые шесть месяцев.

2) Для фартука также обеспечивается масляная ванна. Если количество масла в фартуке ниже среднего уровня масломерного стекла, необходимо добавить немного масла до достижения стандартного уровня.

8-3 Справочная таблица по смазке других механизмов

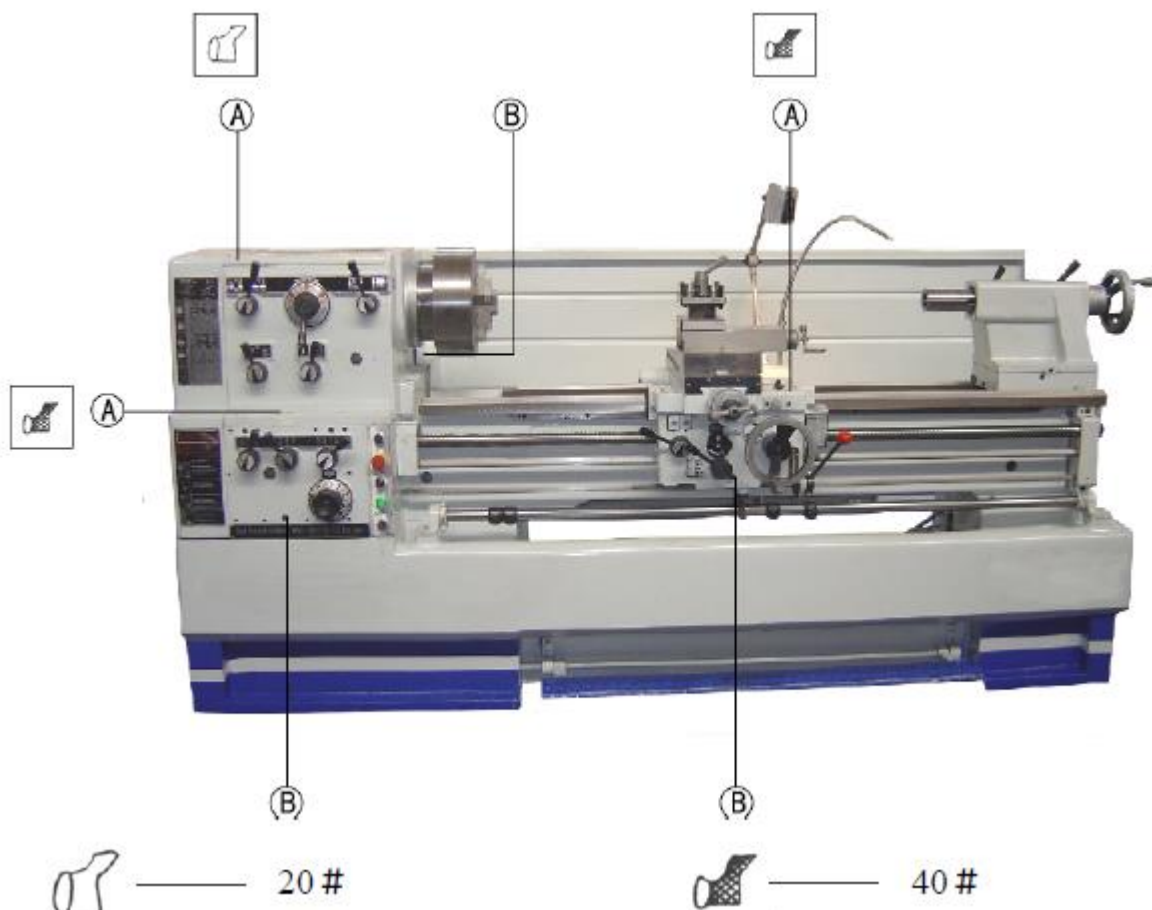
№	Расположение	Метод	Кол-во	Периодичность	Время для замены масла
1	Передняя бабка	Удалить винты с заливного отверстия с левой стороны	Н	Раз в месяц	Через месяц, затем каждые два месяца
2	Коробка передач	Открыть верхнюю крышку и удалить винты с заливного отверстия	Н	Раз в месяц	Каждые полгода
3	Фартук	Удалить винты с заливного отверстия	Н	Каждый день	
4	Крестовый суппорт	Посредством ручной масленки	Прибл.	Каждый день	
5	Рычаг автоматической подачи	Посредством ручной масленки	Прибл.	Каждый день	
6	Задняя бабка	Посредством ручной масленки	Прибл.	Каждый день	
7	Винт подачи	Посредством ручной масленки	Прибл.	Каждый день	
8	Кронштейн из трех стержней	Удалить винты с заливного отверстия	Прибл.	Каждый день	
9	Направляющая станины	Нажать на ручной масляный насос	Прибл.	Каждый день	

8-3 Добавление масла один раз в день



8-4 Области для залива смазки

(A) Заливочное отверстие (B) Спускное отверстие



9. Техническое обслуживание

Для большего процента обеспечения приемки этого токарного станка, как при эксплуатации, так и при применении какого-либо простого способа устранения неисправностей или обслуживания, чтобы довести станок до предельной функции, ниже представлены некоторые важные моменты.

9-1 Передняя бабка

1) Предотвращение утечки масла из-под верхней крышки передней бабки:

Перед тем, как прикрывать верхнюю крышку передней бабки, всякий раз, когда она снимается, протрите ее, чтобы очистить поверхность касания и нанести на нее смазку. Убедитесь, что крышка плотно зафиксирована зажимными винтами.

2) Предотвращение блокировки гидравлического контура:

Утечка из-под крышки передней бабки в основном возникает из-за перелива масла или блокировки гидравлического контура. В этот момент сначала снимите крышку с передней бабки, а затем продуйте воздушной струей два отверстия для гидравлического контура, которые находятся сверху и снизу переднего подшипника шпинделя, в то же время, чтобы вращать шпиндель, после чего он будет работать вновь.

3) Регулировка на подшипнике шпинделя:

Передняя и промежуточная части роликоподшипника шпинделя. Для обеспечения высокой точности и выполнения запроса на обеспечение функционирования, вы можете попросить отрегулировать соответствующее давление на подшипнике. После длительного периода работы гайка «G», вероятно, может ослабиться, что приведет к «колебательному следу» на поверхности резания. В это время его необходимо настроить. Используйте шестигранный гаечный ключ, чтобы извлечь зажимной винт и правильно установить обратно с помощью крепежной гайки. Достаточно только подходящего давления. Никогда не затягивайте его слишком сильно, так как это приведет к тому, что подшипник перегреется или повредит поверхность качения подшипника и уменьшит его динамику. Убедитесь, что зажимной винт полностью отрегулирован, как показано на рисунке.

Рисунок 9-1-3



9-2 Фартук и седло

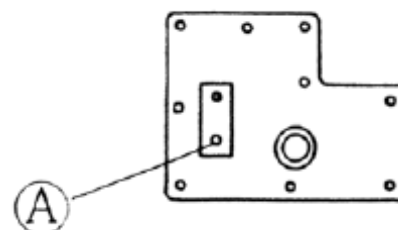
1) Расположение заливного отверстия на фартуке:

на правой платформе седла. В заливном отверстии имеется масляная заглушка, обозначенная надписью «OIL» («МАСЛО»).

2) Расположение спускового отверстия на фартуке:

На нижней крышке фартука, как показано слева, позиция «А» (также видно с лицевой стороны внизу фартука)

3) Тип смазки для фартука и период замены:



Тип смазки - масло для направляющих ISO UG 68, предполагаемый период замены - каждые полгода.

4) Регулировка ослабленного рычага захвата с полугайкой:

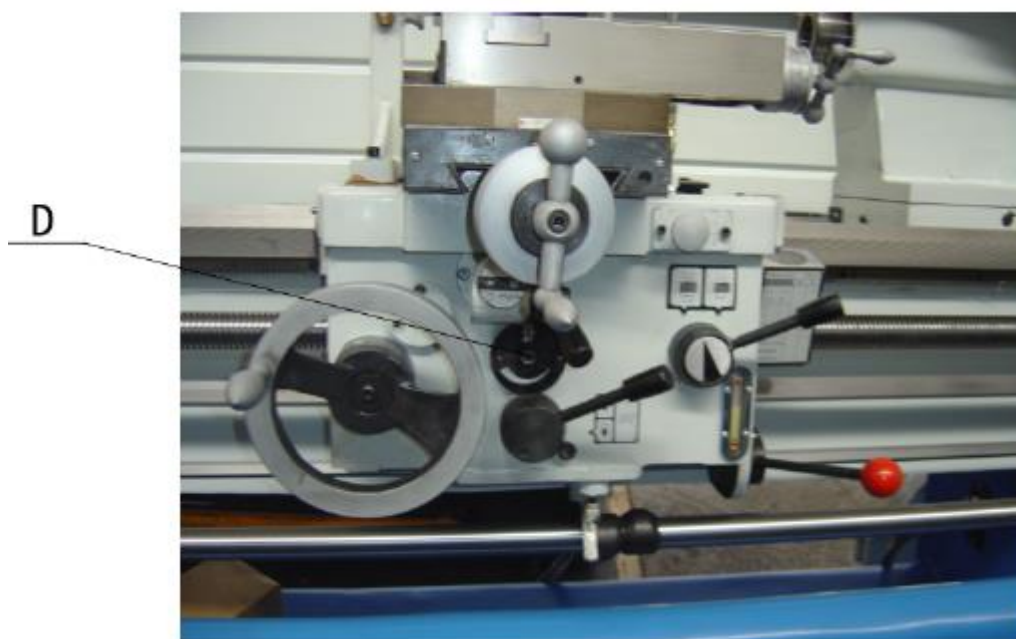
После длительного периода работы рычаг захвата с полугайкой будет ослаблен, пожалуйста, выполните следующие действия:

- a. Удалите резьбоуказатель, на котором имеется четыре регулировочных винта.
- b. Отрегулируйте надлежащее давление для этих четырех винтов, как только нажмете на рычаг.
- c. Установите резьбоуказатель обратно.

5) Регулировка нагрузки подачи (поперечная подача и продольная подача):

В середине фартука есть коническая муфта «D», которая является устройством защиты от перегрузки. Грузоподъемность составляет около 12 кг. Соответствующую нагрузку можно регулировать с помощью шестигранного винта в середине фартука. Поверните по часовой стрелке, чтобы увеличить нагрузку; против часовой стрелки - чтобы уменьшить. Надлежащую нагрузочную способность можно проверить, нажав рукоятку маховика, пока обеспечивается автоматическая подача, чтобы убедиться, что он автоматически отключится при обеспечении нагрузки более 12 кг.

Рисунок 9-2-5



9-3 Коробка передач

1) Расположение заливного отверстия на коробке передач:

Снимите верхнюю крышку с коробки передач, там есть масляная заглушка, обозначенная надписью «OIL» («МАСЛО»), где находится заливное отверстие, в соответствии с рисунком «А».

2) Расположение спускового отверстия на коробке передач:

С левой стороны внизу десятиступенчатого переключателя скорости. Спусковое отверстие находится в винтах шестигранной гнездовой муфты, как показано на рисунке «В», где находится стрелка.

3) Сорт масла и периодичность замены масла:

Мы предлагаем, как показано на рисунке 8-4, менять масло каждые полгода.

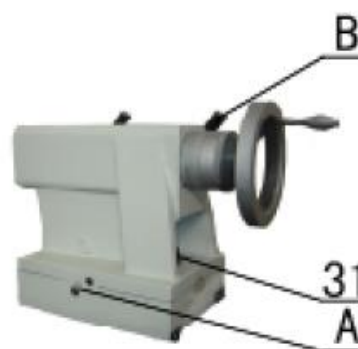


9-4 Регулировка центрирования задней бабки

1) Чтобы отрегулировать точность задней бабки, ослабьте два винта с шестигранным отверстием в головке, которые соединяют корпус задней бабки и нижнюю пластину, а регулировка, которую нужно выполнить, зависит от того, что вы ожидаете от нее в этом направлении; если вам нужно, чтобы она была наклонена вперед, необходимо ослабить регулировочные винты, затем отрегулировать её до требуемой точности, а затем установить винты с шестигранным отверстием в головке и регулировочные винты. Никогда не затягивайте винты слишком туго или же зажимная рукоятка станет тяжелее, как показано на рисунке «А».

2) Если вы чувствуете, что ослабленный маховик по-прежнему слишком тяжелый, хотя пиноль задней бабки зафиксирована. Это связано с тем, что зажимная планка не может свободно ослабляться. Вам нужно немного нажать вперед на зажимную рукоятку, после чего снова возобновится исправное состояние маховика.

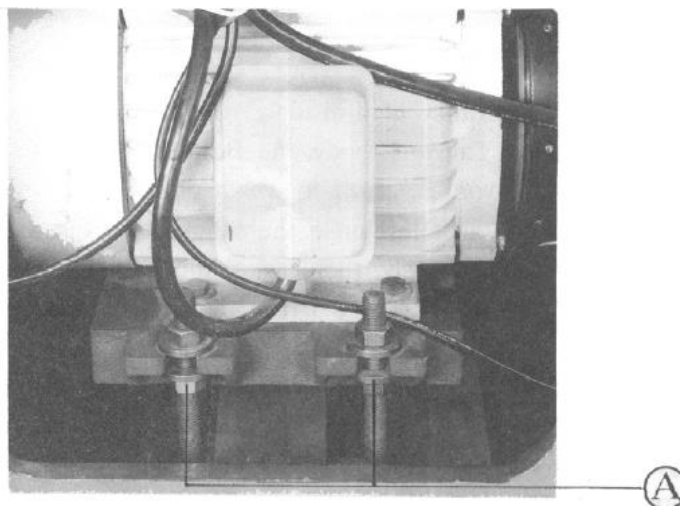
Рисунок 9-4



9-5 Регулировка натяжения ремня

После длительного периода работы ремни ослабятся, поэтому необходимо отрегулировать их следующим образом:

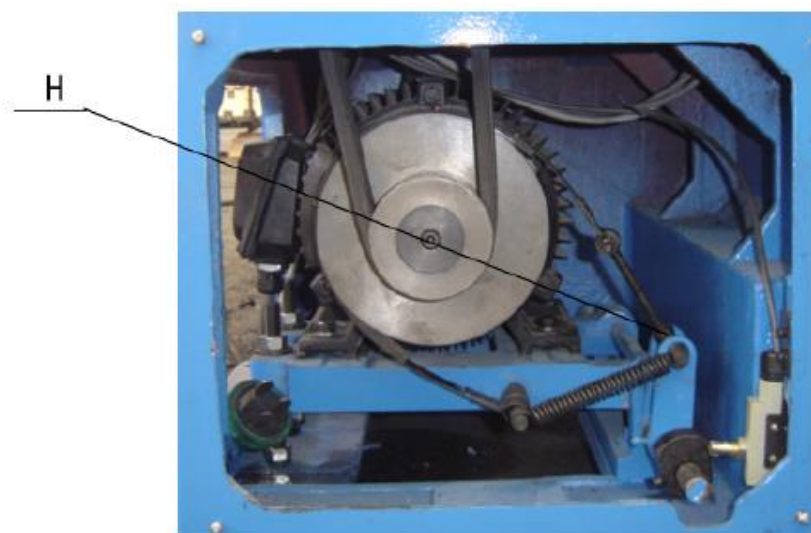
- 1) Откройте крышку с задней левой стороны токарного станка.
- 2) Ослабьте установочную гайку «А», снизьте двигатель на надлежащую высоту и приподнимите ремень для достижения определенного натяжения.
- 3) Плотнo закрутите гайку.



9-6 Регулировка ремня педального тормоза

Износ тормозной колодки может привести к ослаблению тормозного ремня. Отрегулируйте гайку «Н» на тормозном ремне. Откройте боковую заднюю крышку, снимите верхнюю гайку, протолкните нижнюю гайку в соответствующее положение, затем установите две гайки для завершения регулировки. Установите боковую заднюю крышку.

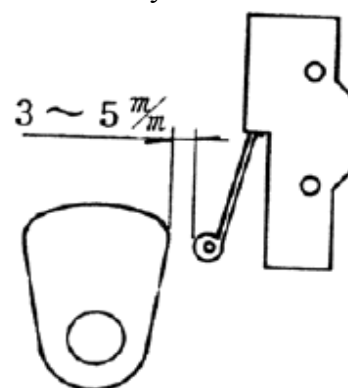
Рисунок 9-6



9-7 Регулировка тормоза и микропереключателя

Ножной тормоз связан с микропереключателем. Он должен обеспечивать люфт 3-5 мм между кулаком тормоза и касательной головкой микропереключателя. Всегда отключайте питание, чтобы прекратить работу станка, или же игнорирование приведет к быстрому износу тормозной колодки. После нажатия на ножной тормоз, необходимо снова нажать на рычаг управления шпинделем, чтобы снова обеспечить его вращение.

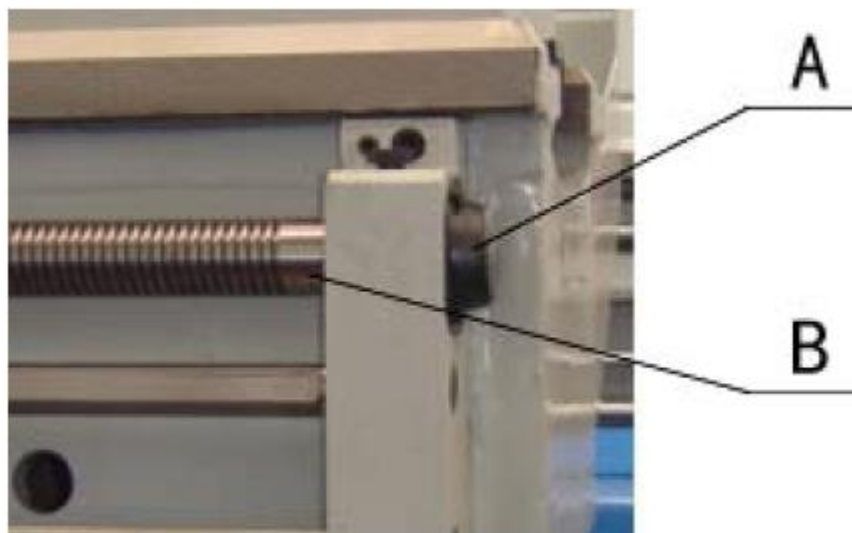
Рисунок 9-7



9-8 Регулировка люфта винта подачи

Если происходит некоторое наложение резьбы во время обработки, это вызвано зазором на винте подачи. Отрегулируйте должным образом уплотнительную гайку на задней стороне винта подачи. Откройте крышку на задней стороне кронштейна винта подачи, очень туго закрутите гайку «А», без люфта, оставленного сзади. (Чтобы проверить результат, нажав на рычаг с полугайкой вниз, обеспечьте вращение маховика фартука, зафиксируйте контактную точку между коробкой передач и винтом подачи. Убедитесь, что люфт отсутствует). Установите гайку «А» и боковую крышку.

Рисунок 9-8



9-9 Техническое обслуживание насоса смазочно-охлаждающей жидкости

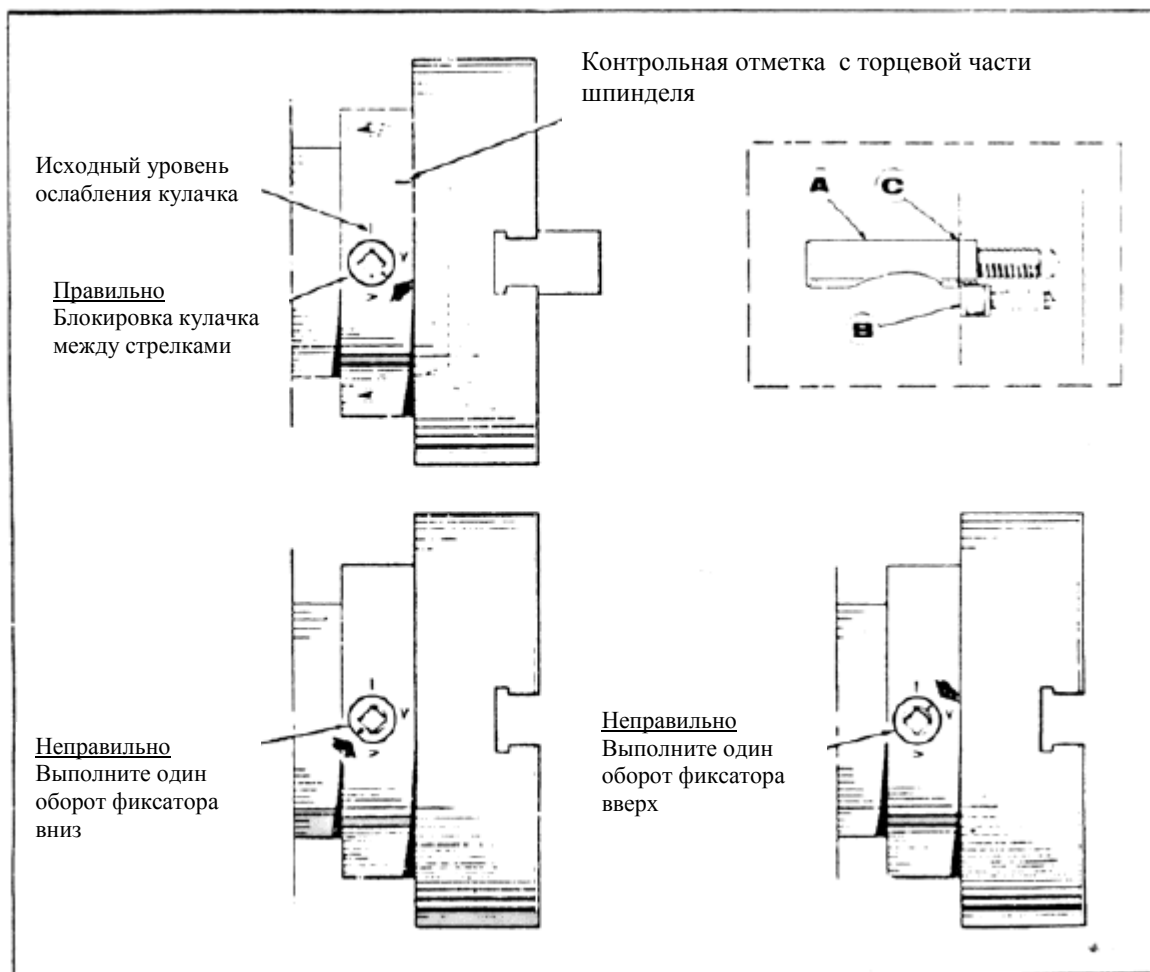
Если при запуске выключателя двигателя не обеспечивается откачка смазочно-охлаждающей жидкости, вам необходимо проверить, активирован ли двигатель или нет и во-вторых проверить, не переполнен ли резервуар смазочно-охлаждающей жидкостью, если нет, необходимо добавить больше жидкости. При повторном запуске насоса, если вы все еще не наблюдаете откачку жидкости, насос с жидкостью необходимо заблокировать или ликвидировать утечку, а затем разобрать насос для обслуживания или очистки.

10. Патроны и монтаж патронов

При установке патронов или накладок сначала убедитесь, что шпиндель и суженные части патрона тщательно очищены и что все кулачки зафиксированы в правильных положениях; см. рис. При установке может потребоваться новый патрон для повторной установки шпилек кулачкового зажима (А). Для этого снимите стопорные винты крышки (В) и установите каждый фиксатор так, чтобы очерченное кольцо (С) было заподлицо с задней стороной патрона - с отверстием, выровненным посредством отверстия стопорного винта. Теперь установите патрон или накладку на торец шпинделя и затяните шесть кулачков по очереди. После полной затяжки линия блокировки кулачка на каждом кулачке должна находиться между двумя отметками «V» на торце шпинделя.

Если какой-либо из кулачков не затягивается полностью в пределах этих отметок, снимите патрон или накладку и снова отрегулируйте фиксатор, как показано на рисунке. Прикрепите и затяните стопорный винт (В) на каждом фиксаторе, прежде чем повторно установить патрон для обеспечения работы. На каждый правильно установленный патрон или накладку должна быть нанесена контрольная отметка, совпадающая с контрольной отметкой, находящейся в торцевой части шпинделя.

Это будет способствовать последующей повторной установке. Не заменяйте патроны или накладки между токарными станками, не проверяя правильность блокировки кулачка.



11. Профилактическое обслуживание

1. Ежедневный осмотр:

Осмотр токарного станка проводится каждую смену. Выполнение осмотра обеспечивается в соответствии со следующим пунктом 1-1.

1-1 Проверка перед запуском двигателя:

- 1) Очистка станка: пыль, стружка и другие частицы должны быть удалены со скользящей поверхности станка, чтобы обеспечить легкое и плавное функционирование вращающихся или скользящих частей. Все остальные статические детали также необходимо часто очищать, во избежание коррозии.
- 2) Зацепление и смазка: Регулярное смазывание должно выполняться каждый день (см. ведомость по плану смазки), чтобы обеспечить надлежащую смазку станка.
- 3) Проверьте, чтобы все рабочие детали были не слишком затянутыми или ослабленными. Подшипники передней бабки, механизмы продольной и поперечной подачи, держатели инструментов и т.д. должны вручную проверяться и регулироваться для надлежащего соответствия.
- 4) Проверьте чувствительность и надежность всех ручных рычагов управления: Проверьте частоту изменения скорости подачи передней бабки и фартука в коробке передач, а также проверьте их запуск, остановку и направление вперед и назад, независимо от того, являются ли они чувствительными и надежными или нет.
- 5) Проверьте установку и фиксацию передней бабки, задней бабки и держателя инструмента, плотный зажим между задней бабкой и поверхностью станины, близкую подвижную посадку шпинделя в задней бабке, зажимные болты держателя инструмента и фиксаторы на передней бабке.

1-2 Проверка после запуска двигателя

1) Для проверки электрической системы управления:

Постарайтесь включить и выключить кнопку и внимательно изучить чувствительность запуска, остановки и контрольной лампы.

2) Чувствительность и надежность механического устройства управления:

Рычаги управления для прямого и обратного главного шпинделя, автоматической подачи и изменения резьбы должны быть чувствительными и надежными. Устройства автоматического управления для продольной и поперечной подачи, переключения скоростей, изменения резьбы, суппорта и изменения направления шпинделя также должны быть точными.

3) Ограничение шума и вибрации:

При запуске на максимальной скорости работы шпинделя передней бабки без нагрузки, проверьте, не превысили ли указанный предел уровень шума и вибрации.

4) Система охлаждения:

Проверьте количество охлаждающего масла и запустите масляный насос для проверки его функционирования и наличия утечки.

5) Смазочная система:

Внимательно проверьте всю смазочную систему и обеспечьте свободный проход жидкостей по отводящей трубе.

1-3 Предостережения во время эксплуатации:

1) Температура подшипников.

Прикоснитесь к главному подшипнику рукой и убедитесь, что его температура нормальная.

2) Температура двигателя:

Проверьте температуру подшипника двигателя в случае полной нагрузки.

3) Шум и вибрация:

При обнаружении ненормального и неравномерного уровня шума и вибраций станка, немедленно остановите станок для осмотра и регулировки.

4) Качество продукции:

Если вы обнаружите, что качество продуктов выходит за допустимые пределы, немедленно остановите станок для поиска причин возникновения дефектов.

5) Вопросы касательно безопасности:

a. Необходимо прекратить работу, когда вы уходите от станка.

b. При изменении скорости главного шпинделя или скорости подачи сначала прекратите работу станка.

c. Все инструменты и изделия запрещается оставлять на скользящей поверхности станины.

1-4 Проверка после эксплуатации:

1) Очистка и сбор всех инструментов:

Все инструменты следует сначала очистить, а затем установить в исходное положение (шкафчик для инструментов).

2) Правильное положение задней бабки, суппорта и держателя инструмента:

Задняя бабка, суппорт и держатель для инструмента должны быть установлены в правильное положение.

3) Очистка станка:

Все масляные вещества, стружка и т.д. на станке должны быть полностью удалены, после чего необходимо нанести тонкий слой смазочного масла на скользящую поверхность станка, чтобы предотвратить коррозию.

2. Еженедельная проверка:

1) Смазочная система:

Очистите всю систему смазки и залейте свежее смазочное масло.

2) Система охлаждения:

Очистите всю систему охлаждения и залейте новое охлаждающее масло.

3) Система передачи:

Проверьте резиновый клиновый ремень на наличие повреждений и, отрегулируйте прочность на разрыв клинового ремня.

3. Ежемесячная проверка:

1) Снимите движущие части и очистите с них всю пыль, стружку и посторонние частицы.

2) Электрическая система:

Внимательно проверьте подключение всех электрических проводов, клемм и переключателей, которые иногда повреждаются из-за стружки или по другим причинам.

4. Проверка каждые полгода:

1) Замените масло в коробке передач:

Удалите использованное масло из коробки передач передней бабки, обеспечьте подачу и залейте свежее масло.

2) Проверьте изношенность всех зубчатых зацеплений и уплотнения:

Проверьте все зубчатые зацепления в различных коробках, шпиндель и подшипники и уплотнения на наличие повреждений. При необходимости отремонтируйте или замените.

3) Проверьте посадку с зазором между механизмом усложненной подачи:

Проверьте посадку с зазором между рычагом винта подачи и гайкой и главным ходовым винтом и гайкой, независимо от того, правильно ли они установлены или нет.

4) Прочность корпуса станка:

Затяните анкерные болты корпуса станка до упора к земле, чтобы корпус был прочно зафиксирован.

5. Ежегодная проверка:

1) Позиционирование и выравнивание:

В соответствии с регламентом в отношении проверки, перепроверьте положение и выравнивание после года службы станка.

2) Проверка точности:

Согласно регламенту проверка точности должна обеспечиваться несколько раз. Если точность превышает заданный предел, соответственно будет выполнена регулировка или выравнивание.

3) Проверка подшипника:

Перепроверьте изоляционные материалы и посадку с зазором, и смазку всех подшипников.

4) Проверка внешнего вида:

а. При отслаивании краски, перекрасьте части в тот же цвет.

б. Проверьте открытые детали на наличие повреждений, коррозии или деформации, при необходимости отремонтируйте или замените их.

12. Устранение неисправностей станка

ПРОБЛЕМА	ПРИЧИНЫ	СПОСОБ ИСПРАВЛЕНИЯ
Перегрев подшипника передней бабки	1. Уровень масла в передней бабке слишком низкий или слишком высокий.	Проверьте уровень масла и заполните или слейте масло до необходимого уровня
	2. Качество и вязкость масла	Замените масло рекомендованным

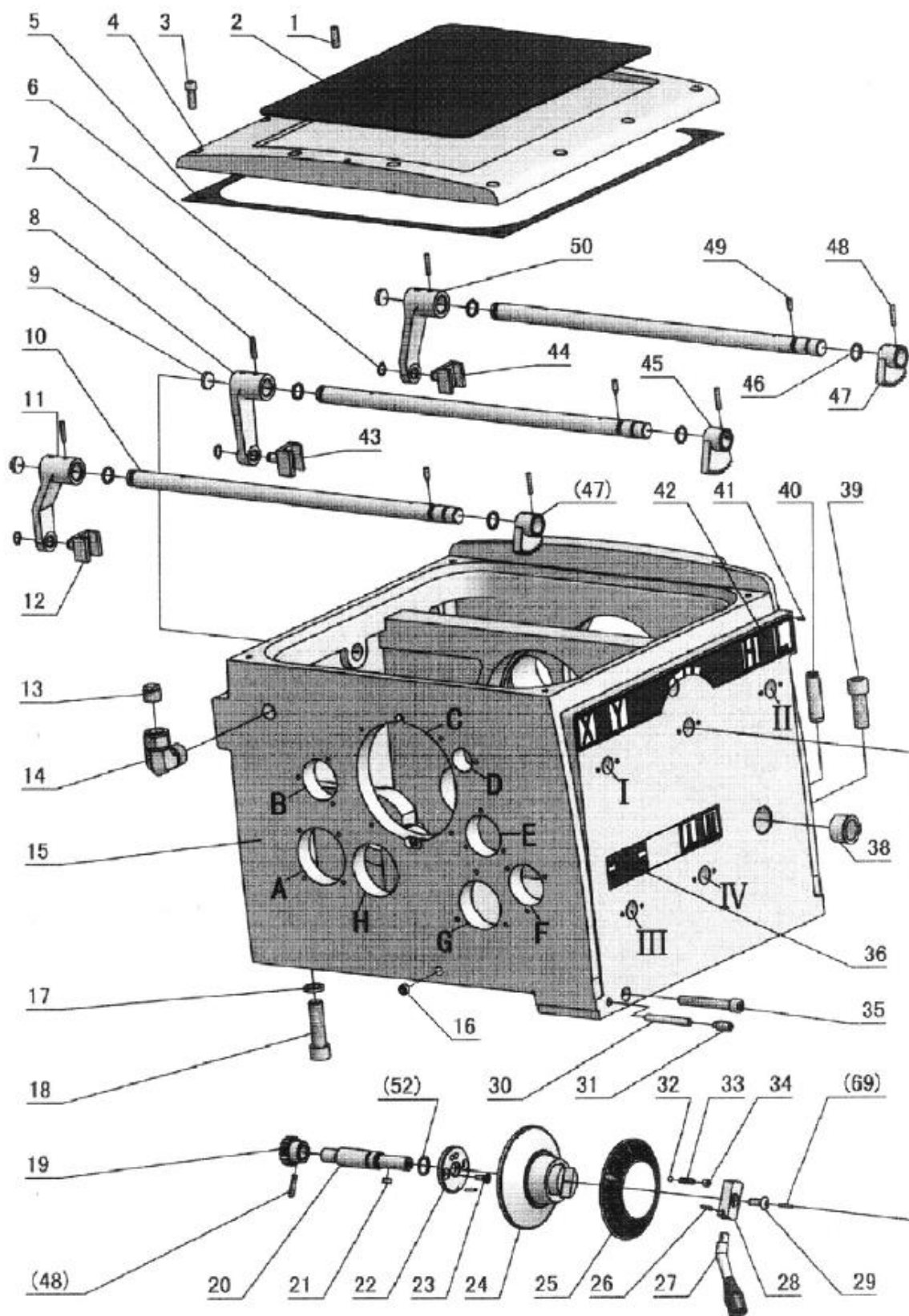
	<p>являются ненадлежащими</p> <p>3. Масло слишком грязное</p> <p>4. Смазочное отверстие в подшипнике загрязнено</p> <p>5. Подшипник загрязнен</p> <p>6. Сильно изношенный подшипник</p> <p>7. Подшипник неправильно установлен в его корпусе</p> <p>8. Главный шпиндель изогнут или подпружинен</p> <p>9. Слишком большая осевая тяга</p>	<p>Замените масло</p> <p>Очистите смазочное отверстие от грязи</p> <p>Очистите подшипник и обновите масло</p> <p>Замените подшипник</p> <p>Демонтируйте и соберите его заново</p> <p>Замените главный шпиндель</p> <p>Отрегулируйте упорную гайку</p>
Утечка масла из коробки передач.	<p>10. Пробка сливного отверстия неплотно прилегает</p> <p>11. Растрескивание передней бабки</p> <p>12. Утечка из-под крышки передней бабки</p> <p>13. Утечка из-под корпуса подшипника шпинделя</p>	<p>Удалите недавнюю угрозу; замените и затяните</p> <p>Отремонтируйте посредством специального метода сварки</p> <p>Затяните винт крышки или замените прокладку</p> <p>Замените смазочное кольцо</p>
Избыточный шум и вибрации станка	<p>14. Сильно изношенный подшипник</p> <p>15. Сильно изношенная шестерня</p> <p>16. Изгиб или подпружиненность вала</p> <p>17. Ослабление анкерных болтов</p>	<p>Замените подшипник</p> <p>Замените шестерню</p> <p>Замените вал</p> <p>Затяните анкерные болты</p>
Дрожание	<p>18. Зажим свободной обрабатываемой детали</p> <p>19. Подшипник шпинделя слишком ослаблен</p> <p>20. Передняя бабка не плотно зажата с направляющей станины</p>	<p>Затяните зажим</p> <p>Отрегулируйте давление на подшипник</p> <p>Затяните винт передней бабки</p>

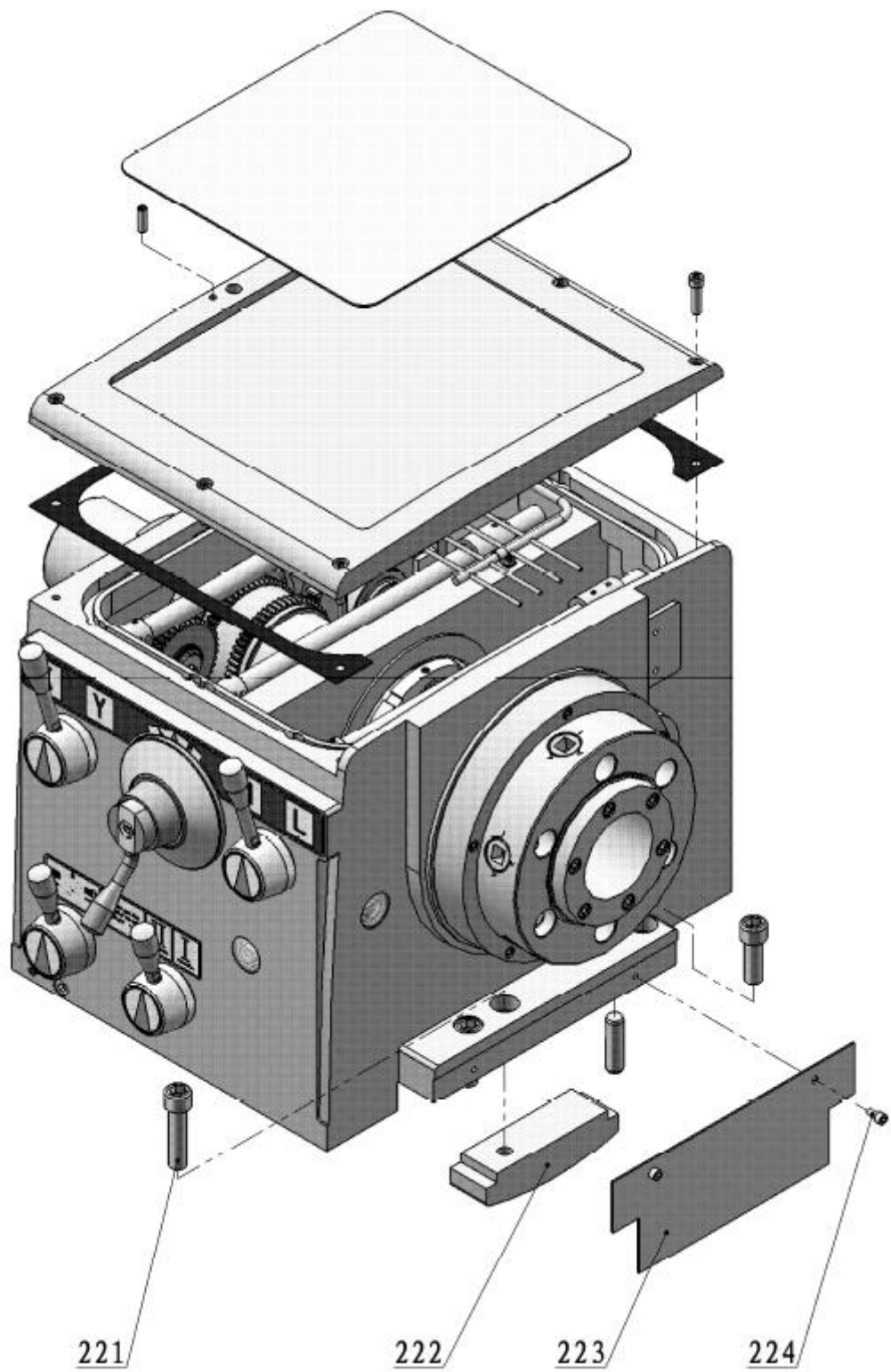
	<p>21. Избыточный зазор между суппортом и направляющей станины</p> <p>22. Избыточный зазор в поперечном или крестовом суппорте</p> <p>23. Неправильный угол резания режущего инструмента</p> <p>24. Кромка режущего инструмента изношена.</p> <p>25. Ослабление хвостовика режущего инструмента и слишком большая длина для расширения</p> <p>26. Инструмент, закрепленный на держателе, недостаточно прочно установлен</p> <p>27. Разбалансировка обрабатываемой детали или патрона при высокой скорости вращения</p> <p>28. Передняя точка режущего инструмента в неправильном положении</p>	<p>Отрегулируйте задний зажим суппорта</p> <p>Отрегулируйте регулировочный клин</p> <p>Переточите инструменты для регулировки углов резки</p> <p>Переточите режущий инструмент</p> <p>Замените более жесткими инструментами или выполните переналадку инструментов</p> <p>Затяните инструмент еще раз</p> <p>Сбалансируйте или уменьшите скорость вращения шпинделя</p> <p>Выполните переналадку режущего инструмента</p>
Изгиб, при резке длинных обрабатываемых деталей	<p>29. Питающий клапан слишком большой</p> <p>30. Обрабатываемая деталь слишком тонкая или слишком длинная</p>	<p>Уменьшите размер питающего клапана</p> <p>Используйте другую деталь и отрегулируйте положение инструмента</p>
Точность продукта не соответствует требованиям	31. Сбой точности при механической обработке	Проверьте точность корреляции между продуктами и станком (см. Поверочную схему)
Сложность удерживания рычага переключения передач	32. Установочная пружина сломана или слишком ослаблена	Отрегулируйте регулировочный винт или замените пружину
Несоосность патрона с главным шпинделем	33. Неправильное положение кулачка	Отрегулируйте кулачок и зафиксируйте его в правильном положении
Сложность нарезания резьбы	<p>34. Чрезмерный зазор винта подачи в осевом направлении</p> <p>35. Чрезмерный зазор между</p>	<p>Отрегулируйте упорную гайку держателя винта подачи</p> <p>Установите шпонку суппорта в</p>

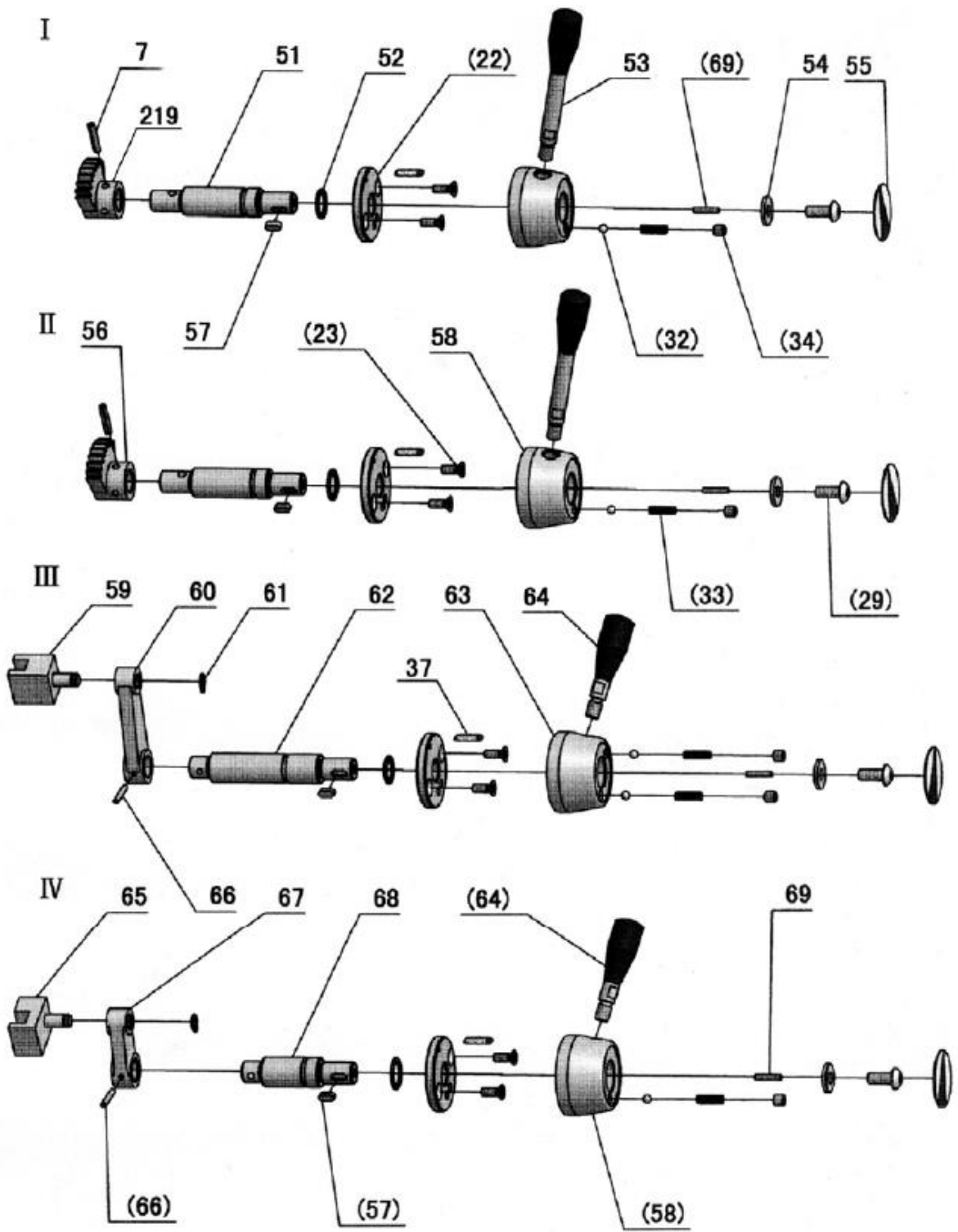
	<p>седлом и поперечным суппортом или поперечным суппортом и резцовыми салазками</p> <p>36. Изношенность резьбы или гайки в поперечном суппорте или резцовых салазках</p> <p>37. Чрезмерный зазор маховика</p>	<p>правильное положение</p> <p>Отрегулируйте или замените её</p> <p>Отрегулируйте установленную втулку маховика</p>
Задняя бабка не прочно зажимается со станиной	38. Рукоятка рычага зажима слишком длинная или слишком короткая	Отрегулируйте регулировочную гайку зажимной планки

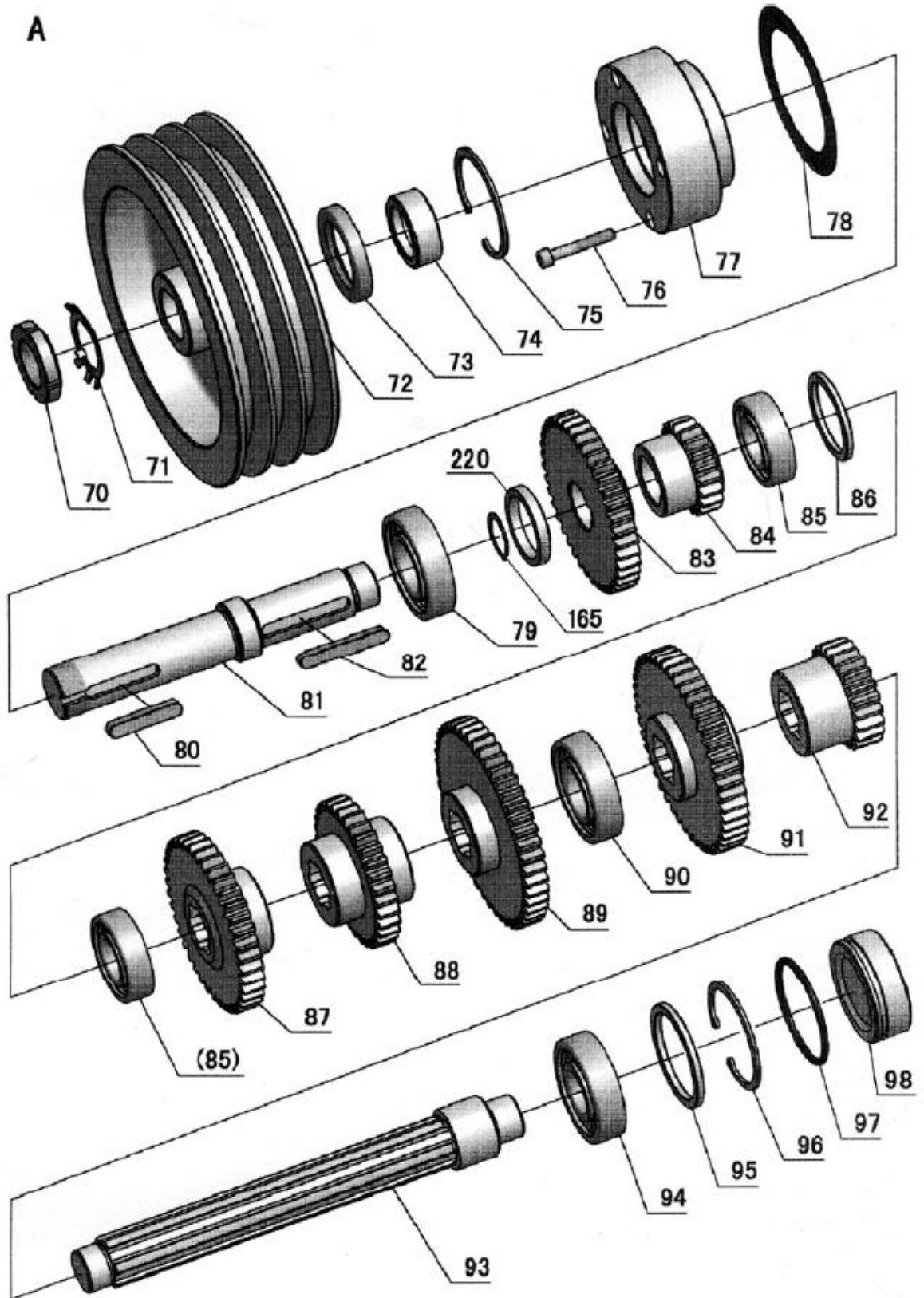
13. Перечень деталей в сборе

Передняя бабка

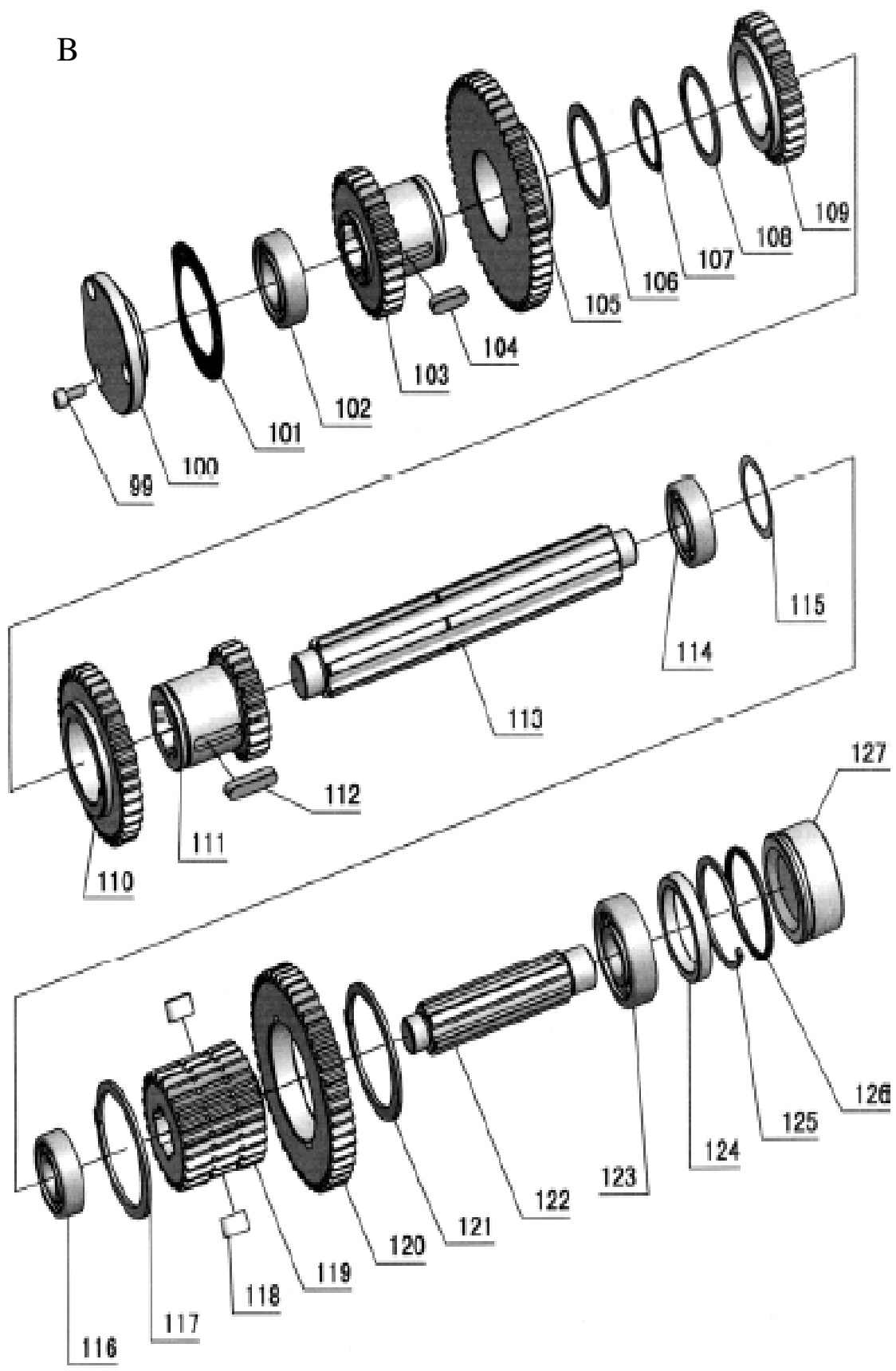




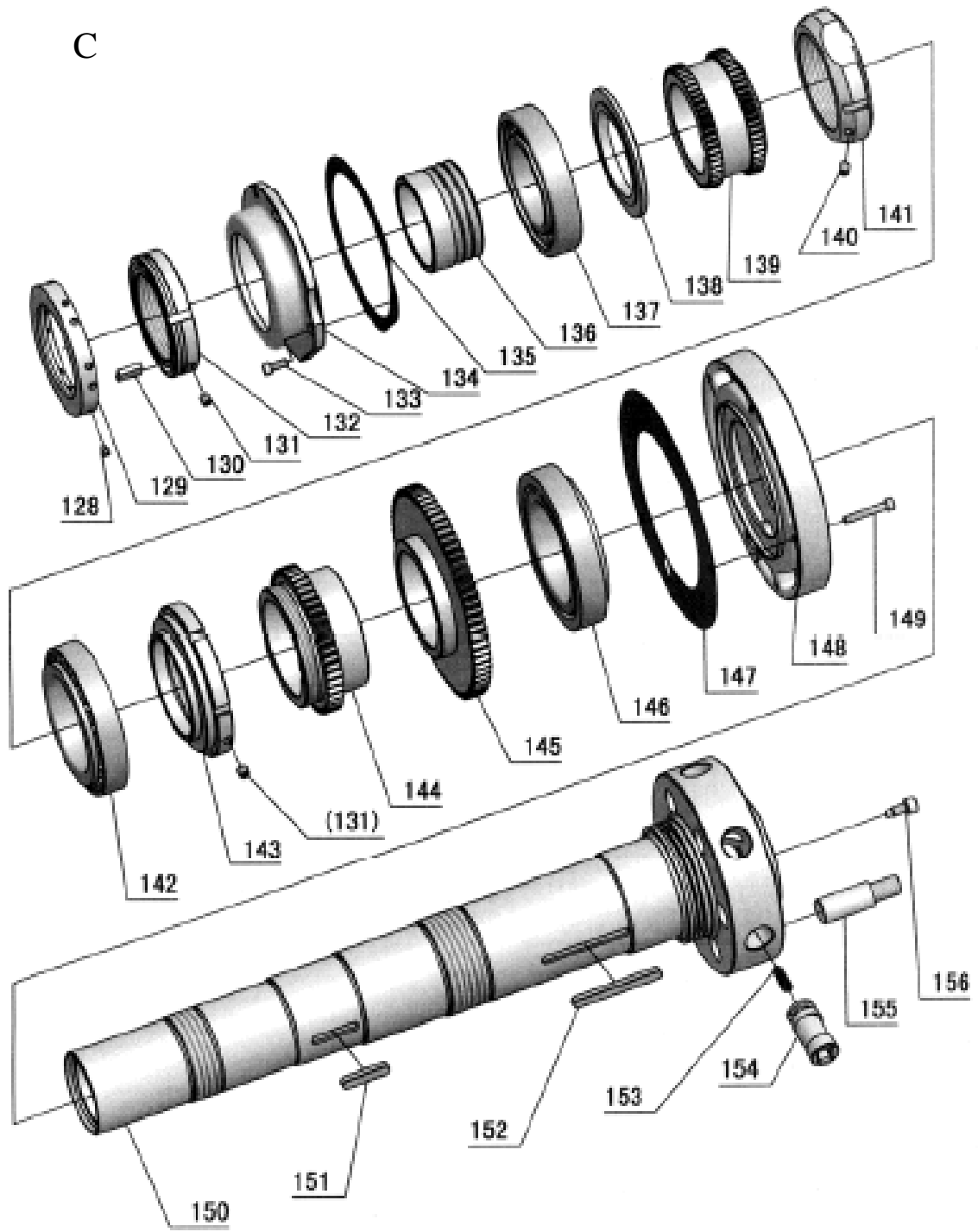




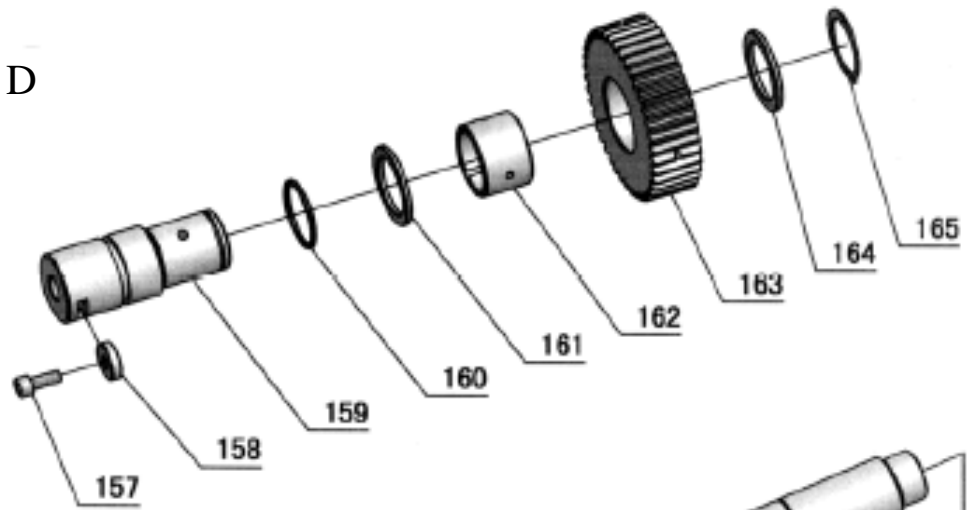
B



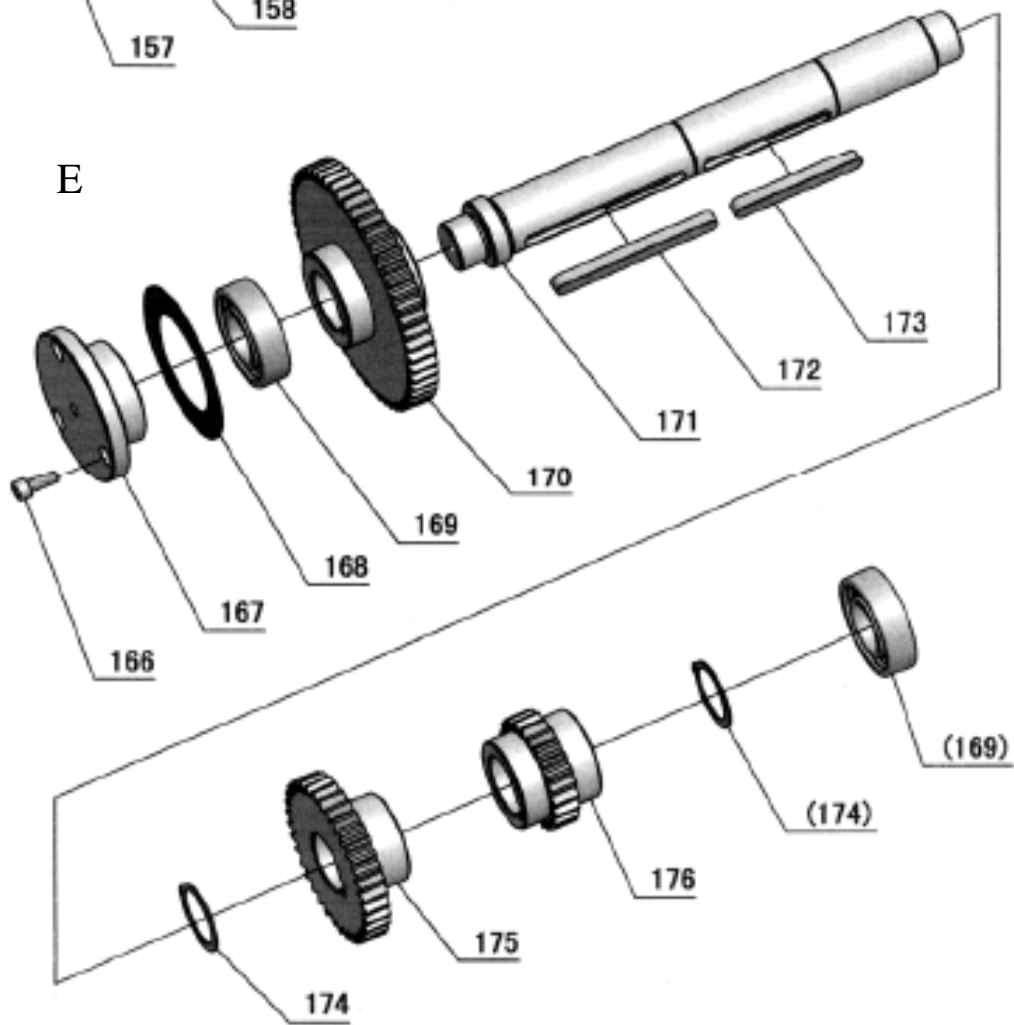
C



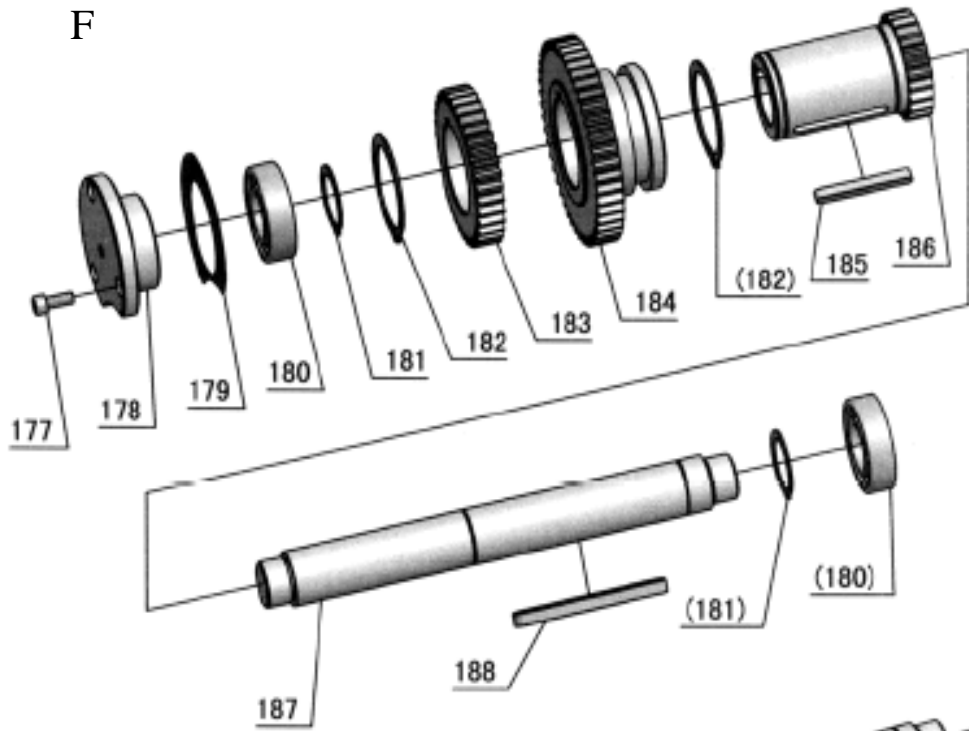
D



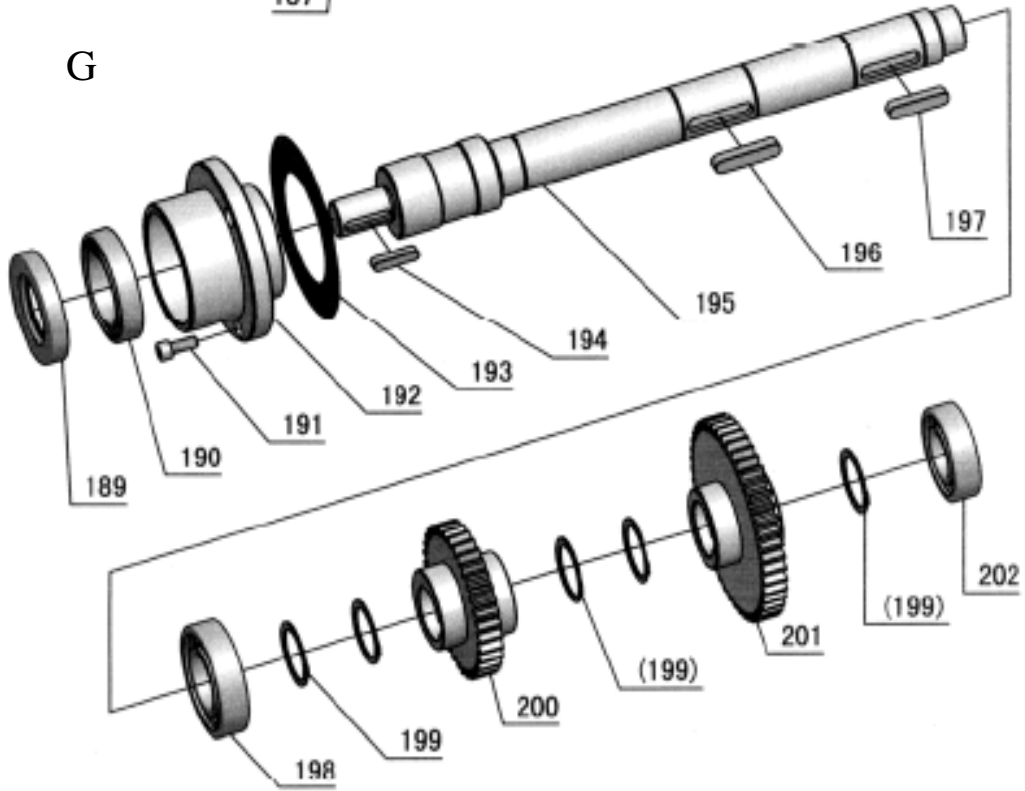
E

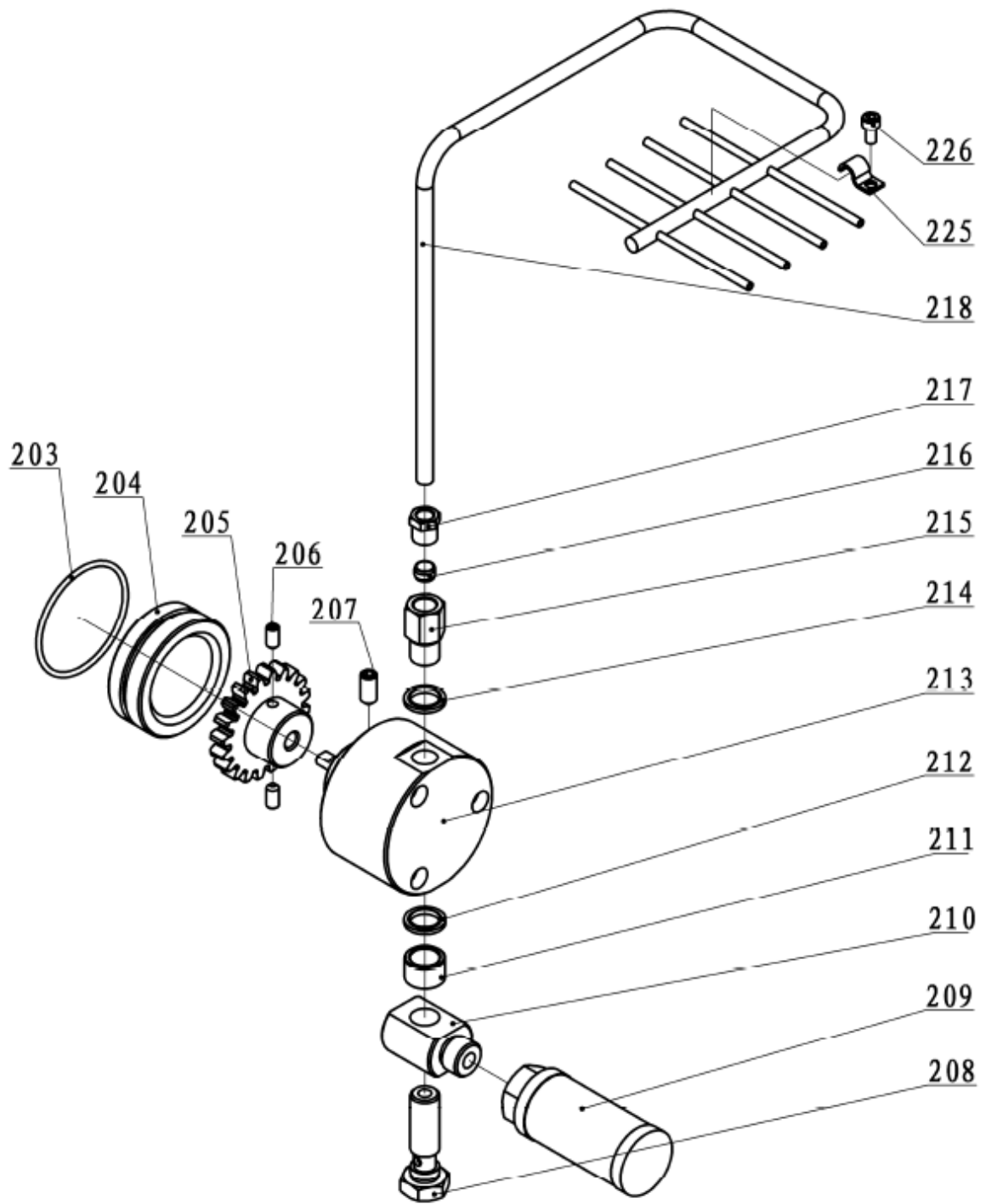


F



G





№	Часть №	Название	Спецификация	Кол-во
1	GB77-85	Винт	M8×25	1
2	C6246B-101003	Накладка		1
3	GB70-85	Винт	M8×20	4
3	GB70-85	Винт	M8×35	4
4	C6246B-101002	Крышка передней бабки		1
5	C6246B-101002-1	Уплотнительное покрытие		1
6	GB894.1-86	Пружинное кольцо	12	3
7	GB879-86	Пружинный штифт	5×30	5
8	C6246B-101011	Рычаг		1
9	RUN6246-101083	Заглушка		3
10	C6246B-101023	Вал		3
11	C6246B-101022	Рычаг		1
12	C6246B-101021	Вилочный захват		1
13	SB4032-65	Заглушка		1
14	SB4010-65	Трубный фитинг		1
15	C6251D-04-01	Передняя бабка		1
15	C6256D-04-01	Передняя бабка		1
16	G38-3A	Масляная пробка	Z 3/8"	1
17	GB93-87	Шайба	16	2
18	GB70-85	Винт с головкой с углублением под ключ	M16×50	2
19	C6246B-101004-1	Шестерня		1
20	RUN6246-101065-1	Вал		1
21	GB1096-79	Шпонка на лыске	5×12	1
22	RUN6246-101067	Крепежная накладка		5
23	GB819-85	Винт	M6×16	10
24	RUN6246-101077-1	Рукоятка управления		1
25	C6246B-101007	Пластина		1
26	GB879-86	Пружинный штифт	4×20	1
27	RUN6246-101077-4	Рычаг		1
28	RUN6246-101077-2	Крепежная скоба		1
29	RUN6246-101088	Винт с круглой головкой		5
30	GB119-86	Шпилька	B8×55	1
31	GB79-85	Головка торцового ключа	M10×20	1
32	GB308-84	Стальной шарик	1/4"	6
33	RUN6246-101066	Пружина		6
34	GB77-85	Винт	M8×8	6
35	GB70-85	Винт	M10×80	1
36	C6251A-04-08	Пластина		1
37	GB879-86	Пружинный штифт	3×12	5
38	R51-5A	Масломерное стекло	20	1

№	Часть №	Название	Спецификация	Кол-во
39	GB70-85	Винт	M16×45	2
40	GB120-86	Шпилька	16×55	1
41	GB827-86	Заклепка	2×5	24
42	C6246B-101006	Пластина		1
43	C6246B-101012	Вилочный захват		1
44	C6246B-101012-1	Вилочный захват		1
45	C6246B-101005-1	Шестерня		1
46	GB1235-76	Уплотнительное кольцо	20×2.4	6
47	C6246B-101005	Шестерня		2
48	GB879-86	Пружинный штифт	5×26	4
49	GB79-85	Винт	M6×16	3
50	C6246B-101018	Рычаг		1
51	RUN6246-101065	Вал		2
52	GB1235-76	Уплотнительное кольцо	22×2.4	5
53	RUN6246-101072-1	Рычаг		2
54	RUN6246-101070-1	Шайба		4
55	RUN6246-101099	Пластина		4
56	C6246B-101019	Шестерня		1
57	GB1096-79	Ключ	5×12	4
58	RUN6246-101071	Головка рычага		3
59	C6246B-101008	Вилочный захват		1
60	C6246B-101009	Рычаг		1
61	GB894.1-86	Пружинное кольцо	10	1
62	C6246B-101017-1	Вал		1
63	RUN6246-101077A	Рукоятка управления		1
64	RUN6246-102056-2	Рычаг		1
65	C6246B-101015	Вилочный захват		1
66	GB879-86	Пружинный штифт	5×30	1
67	C6246B-101016	Рычаг		1
68	C6246B-101017	Вал		1
69	GB80-85	Винт	M4×20	1
70	GB812-88	Гайка	M30×1.5	1
71	GB858-88	Гайка	30	2
72	RUN6246-101011	Шкив		1
73	HG4-692-67	Сальник	PD40×62×12	24
74	GB278-89	Шарикоподшипник	1080908	1
75	GB893.1-86	Пружинное упорное кольцо	62	1
76	GB70-85	Винт с головкой с углублением под ключ	M6×25	4
77	C6246B-101024	Крышка подшипника		1
78	C6246B-101024-1	Уплотнение опоры подшипника		1

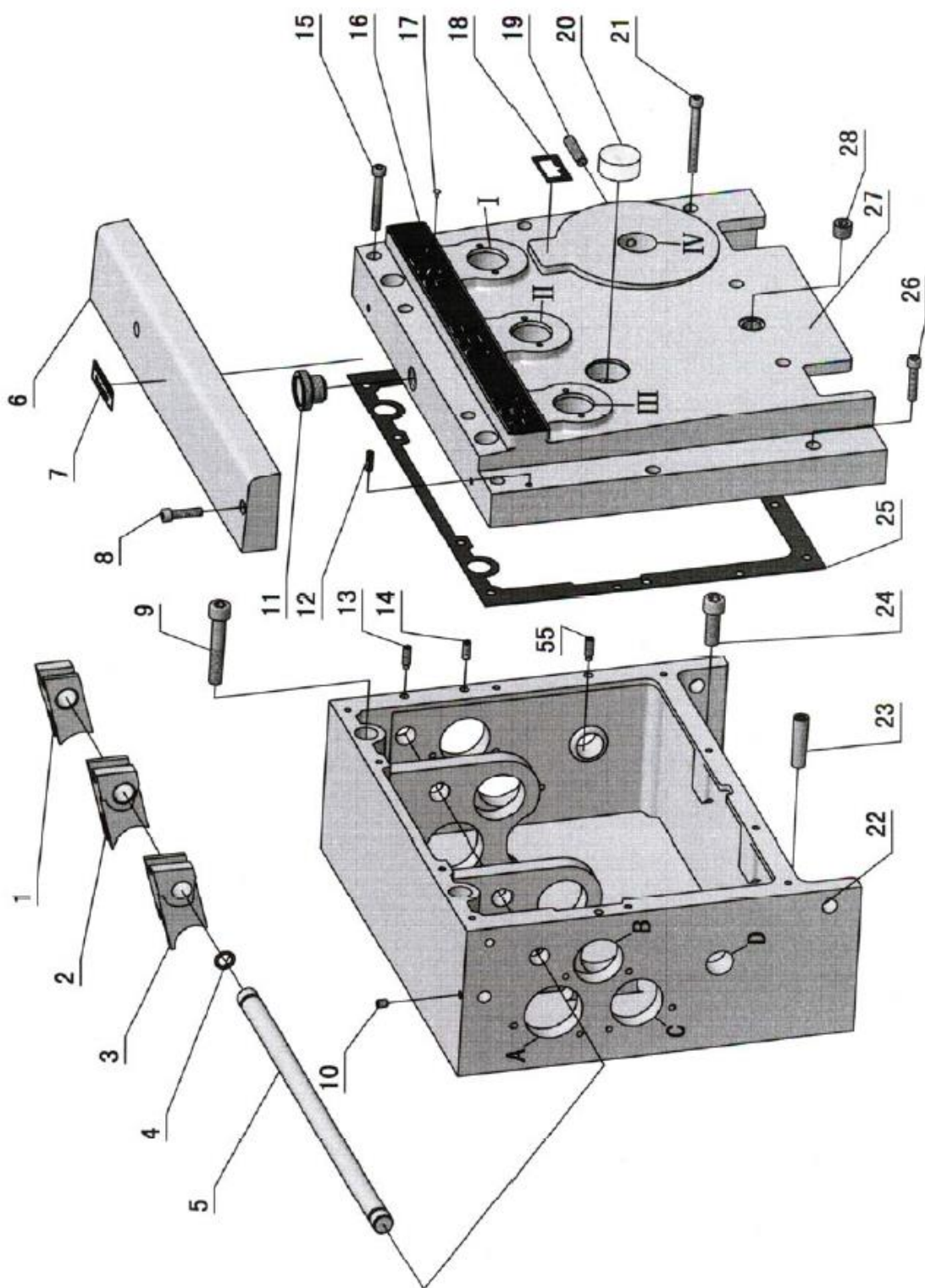
№	Часть №	Название	Спецификация	Кол-во
79	GB278-89	Шарикоподшипник	80306	1
80	GB1096-79	Шпонка на лыске	8×40	1
81	C6246B-101080	Ведущий вал		1
82	GB1096-79	Шпонка на лыске	8×70	1
83	C6246B-101026	Шестерня		1
84	C6246B-101027	Шестерня		1
85	GB278-89	Шарикоподшипник	80205	2
86	C6246B-101028	Прокладка		2
87	C6246B-101029A	Шестерня		1
88	C6246B-101030A	Шестерня		1
89	C6246B-101031A	Шестерня		1
90	GB278-89	Шарикоподшипник	80107	1
91	C6246B-101032A	Шестерня		1
92	C6246B-101033A	Шестерня		1
93	C6246B-101035A	Шлицевый вал		1
94	GB278-89	Шарикоподшипник	80305	1
95	C6246B-101034-2	Шайба		1
96	GB893.1-86	Пружинное упорное кольцо	62	1
97	GB3452.1-82	Уплотнительное кольцо	56×2.65	1
98	RUN6246-101019-1	Заглушка		1
99	GB70-85	Винт с головкой с углублением под ключ	M6×12	3
100	C6246B-101079	Крышка подшипника		1
101	C6246B-101079-1	Уплотнение крышки подшипника		1
102	GB278-89	Шарикоподшипник	80205	1
103	C6246B-101077	Шестерня		1
104	GB1096-79	Шпонка на лыске	8×20	1
105	C6246B-101076	Шестерня		1
106	GB894.1-86	Пружинное упорное кольцо	58	1
107	GB894.1-86	Пружинное упорное кольцо	38	1
108	GB894.1-86	Пружинное упорное кольцо	52	1
109	C6246B-101039	Шестерня		1
110	C6246B-101040	Шестерня		1
111	C6246B-101041	Шестерня		1
112	GB1096-79	Шпонка на лыске	8×32	1
113	C6246B-101078	Шлицевый вал		1
114	GB278-89	Шарикоподшипник	80205	1
115	C6246B-101028	Прокладка		2
116	GB278-89	Шарикоподшипник	80205	1
117	GB894.1-86	Пружинное упорное кольцо	75	1
118	C6246B-101036-1	Шпонка на лыске		2

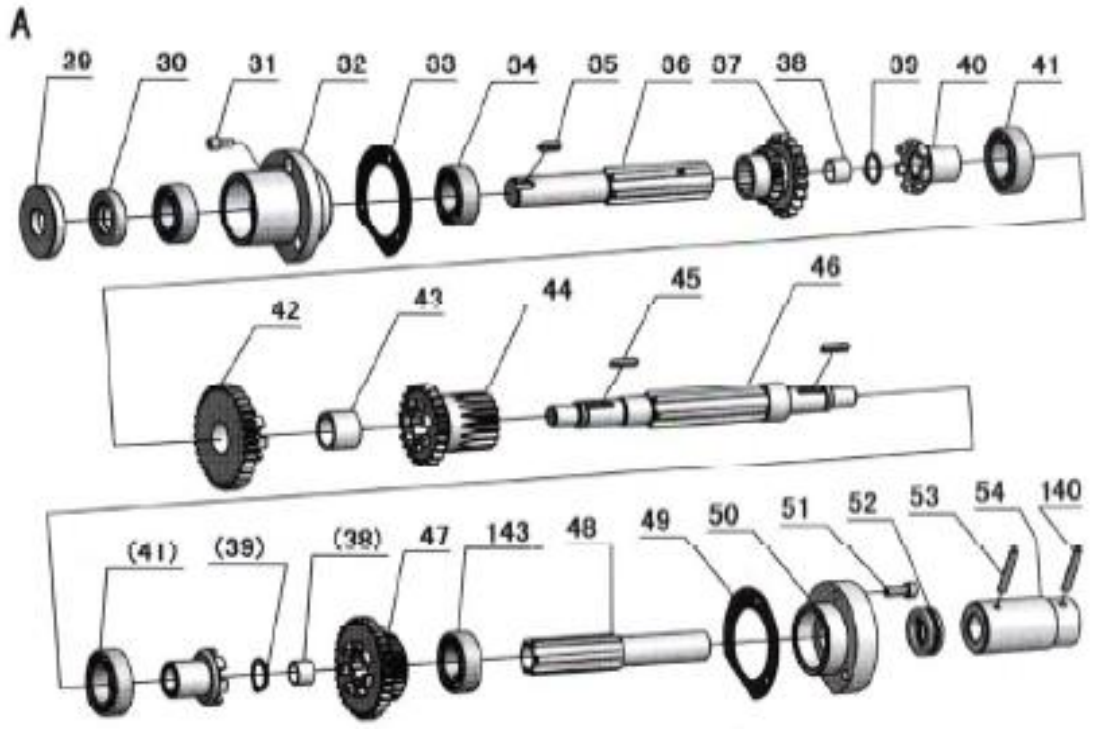
№	Часть №	Название	Спецификация	Кол-во
119	C6246B-101038	Шестерня		1
120	C6246B-10103	Шестерня		1
121	GB894.1-86	Пружинное упорное кольцо	75	1
122	C6246B-101037	Шлицевый вал		1
123	GB278-89	Шарикоподшипник	80305	1
124	C6246B-101034-2	Шайба		1
125	GB893.1-86	Пружинное упорное кольцо	62	1
126	GB3452.1-82	Уплотнительное кольцо	56×2.65	1
127	RUN6246-101019-1	Защитная крышка		1
128	GB79-85	Установочный винт с головкой с углублением под ключ	M6×8	4
129	C6246B-101073	Противовес подъемного пролета		2
130	C6246B-101074-1	Вкладыш		1
131	GB79-85	Установочный винт с головкой с углублением под ключ	M10×10	2
132	C6246B-101074	Контргайка		1
133	GB70-85	Винт с головкой с углублением под ключ	M6×16	4
134	C6246B-101075	Крышка заднего подшипника		1
135	C6246B-101075-1	Уплотнитель крышки подшипника шпинделя задней бабки		1
136	C6246B-101072	Уплотнительное кольцо		1
137	GB276-89	Шарикоподшипник	120	1
138	C6246B-101071	Кольцо вала		1
139	C6246B-101070	Шестерня		1
140	GB79-85	Установочный винт с головкой с углублением под ключ	M8×10	3
141	C6246B-101045	Контргайка		1
142	GB297-84	Шарикоподшипник	D2007122E	1
143	C6246B-101046	Контргайка		1
144	C6246B-101047	Шестерня		1
145	C6246B-101048	Шестерня		1
146	GB297-84	Шарикоподшипник	D2007124E	1
147	C6246B-101051-1	Уплотнение крышки переднего подшипника		1
148	C6246B-101051	Крышка переднего подшипника	D1-8	1
149	GB70-85	Винт с головкой с углублением под ключ	M6×40	5
150	C6246B-101049-1	Шпиндель		1
151	GB1096-79	Шпонка на лыске	10×80	1

№	Часть №	Название	Спецификация	Кол-во
152	GB1096-79	Шпонка на лыске	10×90	1
153	RUN6246-101082-1	Пружина		6
154	C6246B-101042	Кулачковый зажим для D1-8		6
155	C6246B-101050	Кулачковый винт для D1-8		6
156	C6246B-101044	Винт для D1-8		6
157	GB70-85	Винт с головкой с углублением под ключ	M6×12	1
158	RUN6246-101048	Прокладка		1
159	C6246B-101061	Ось неподвижного блока		1
160	GB1235-76	Уплотнительное кольцо	30×2.4	1
161	C6246B-101059	Прокладка		1
162	C6246B-101060-1	Вкладыш		1
163	C6246B-101060	Неподвижный блок		1
164	C6246B-101059	Прокладка		1
165	GB894.1-86	Пружинное упорное кольцо	30	2
166	GB70-85	Винт с головкой с углублением под ключ	M6×12	3
167	C6246B-101068	Крышка подшипника		1
168	C6246B-101068-1	Уплотнение крышки подшипника		1
169	GB278-89	Шарикоподшипник	80205	2
170	C6246B-101066	Шестерня		1
171	C6246B-101069	Вал		1
172	GB1096-79	Шпонка на лыске	8×90	1
173	GB1096-79	Шпонка на лыске	8×70	1
174	GB894.1-86	Пружинное упорное кольцо	30	2
175	C6246B-101053	Шестерня		1
176	C6246B-101052	Шестерня		1
177	GB70-85	Винт с головкой с углублением под ключ	M6×12	3
178	C6246B-101067	Крышка подшипника		1
179	C6246B-101067-1	Уплотнение крышки подшипника		1
180	GB278-89	Шарикоподшипник	80205	2
181	GB894.1-86	Пружинное упорное кольцо	30	2
182	GB894.1-86	Пружинное упорное кольцо	48	2
183	C6246B-101057	Шестерня		1
184	C6246B-101056	Шестерня		1
185	GB1096-79	Шпонка на лыске	6×56	1
186	C6246B-101055	Шестерня		1
187	C6246B-101065	Вал		1
188	GB1096-79	Шпонка на лыске	8×90	1
189	HG4-692-67	Сальник	PD40×62×12	1

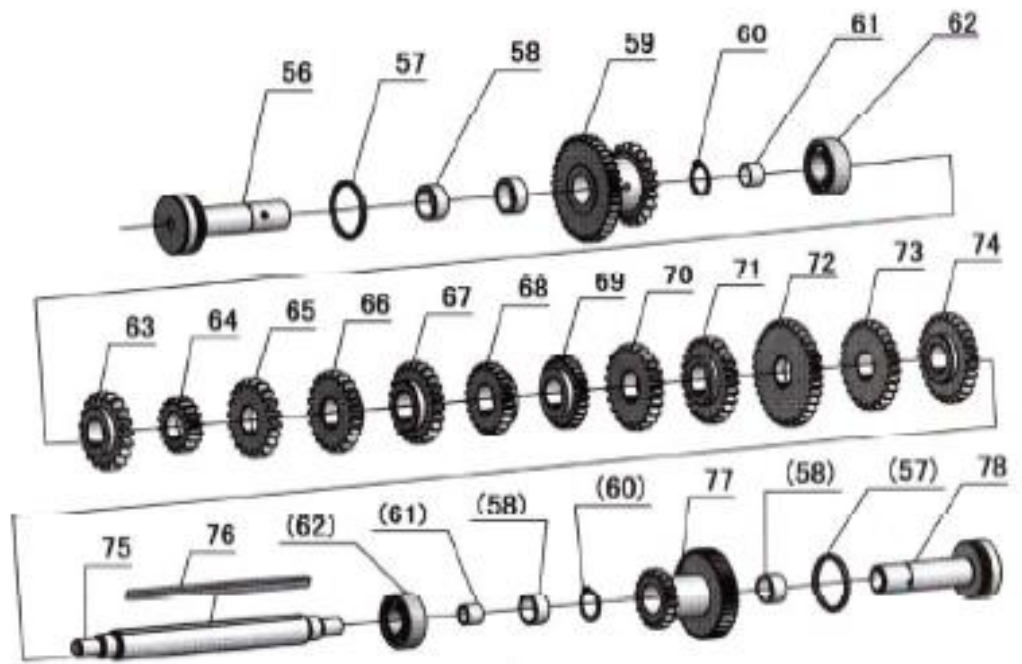
№	Часть №	Название	Спецификация	Кол-во
190	GB278-89	Шарикоподшипник	1080908	1
191	GB70-85	Винт с головкой с углублением под ключ	M6×16	3
192	C6246B-101063	Опора подшипника		1
193	C6246B-101063-1	Уплотнение опоры подшипника		1
194	GB1096-79	Шпонка на лыске	6×28	1
195	C6246B-101064	Выходной вал		1
196	GB1096-79	Шпонка на лыске	8×40	1
197	GB1096-79	Шпонка на лыске	8×36	1
198	GB278-89	Шарикоподшипник	80206	1
199	GB894.1-86	Пружинное упорное кольцо	30	5
200	C6246B-101058	Шестерня		1
201	C6246B-101054	Шестерня		1
202	GB278-89	Шарикоподшипник	80205	1
203	GB1235-76	Уплотнительное кольцо	68×3.1	1
204	C6246B-101082	Защитное кольцо		1
205	C6246B-101081	Шестерня		1
206	GB80-85	Винт	M6×12	2
207	GB80-85	Винт	M8×16	1
208	C6246E-04-112	Соединение		1
209	Wu-16X 180-J	Фильтр		1
210	C6246E-04-110	Соединение		1
211	C6246E-04-111	Прокладка	14	1
212	G52-2	Шайба	14	1
213	SNBY2.5/0.5	Масляный насос	M14×1.5	1
214	G52-2	Шайба	14	1
215	C6246B-101086	Соединительный блок		1
216	B145C	Двойной конический защитный колпачок		1
217	25567	Врезка		1
218	C6251A-04-06	Маслопровод		1
219	C6246B-101004	Шестерня		1
220	C6246B-101025	Промежуточное кольцо		1
221	GB70-85	Винт с головкой с углублением под ключ	M16×65	1
222	C6251D-04-04	Зажим		1
223	C6251D-04-03	Торцевая крышка		1
224	GB70-85	Винт с головкой с углублением под ключ	M6×10	2
225		Скоба для крепления труб		1
226	GB70-85	Винт с головкой с углублением под ключ	M5×12	1

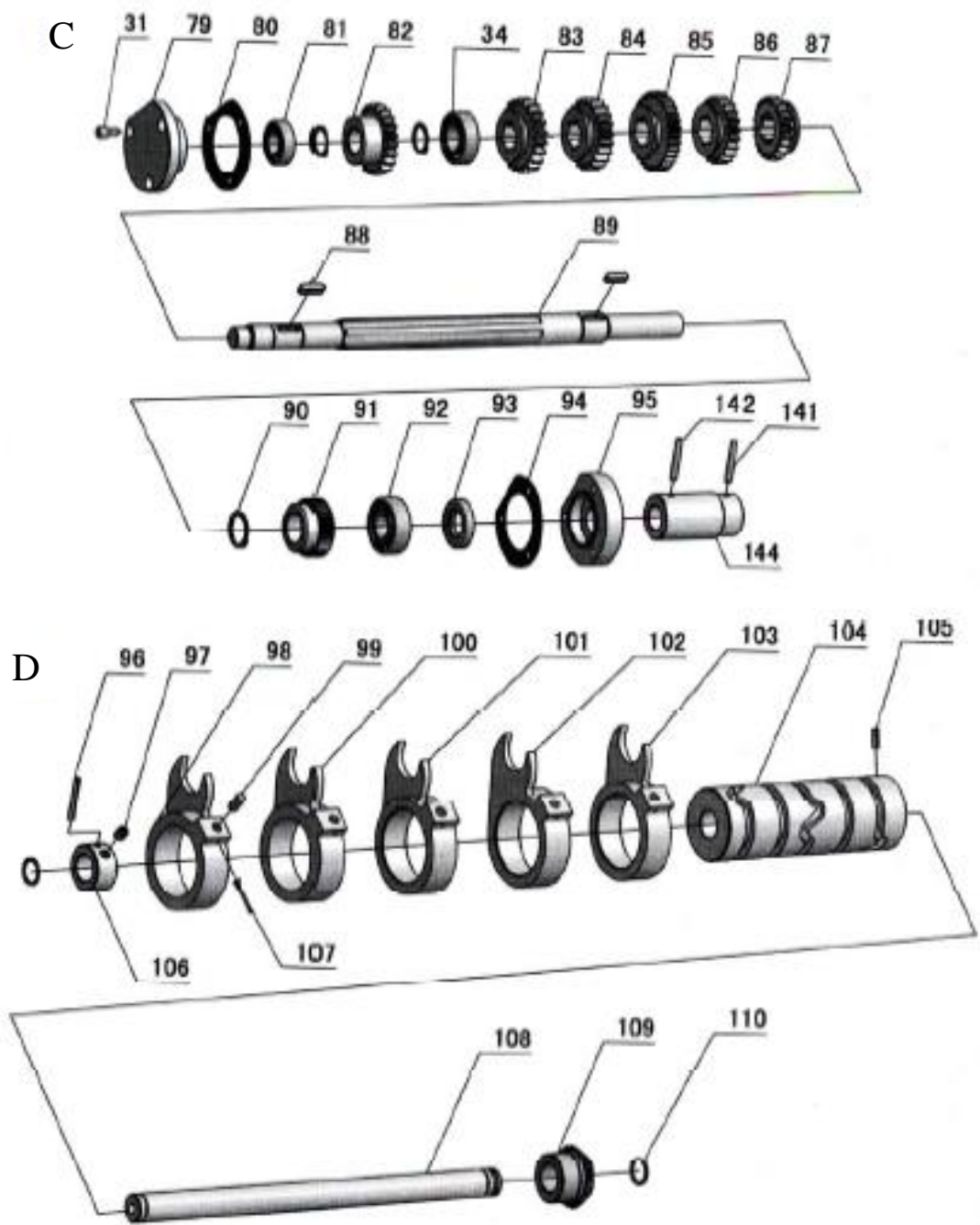
Коробка передач

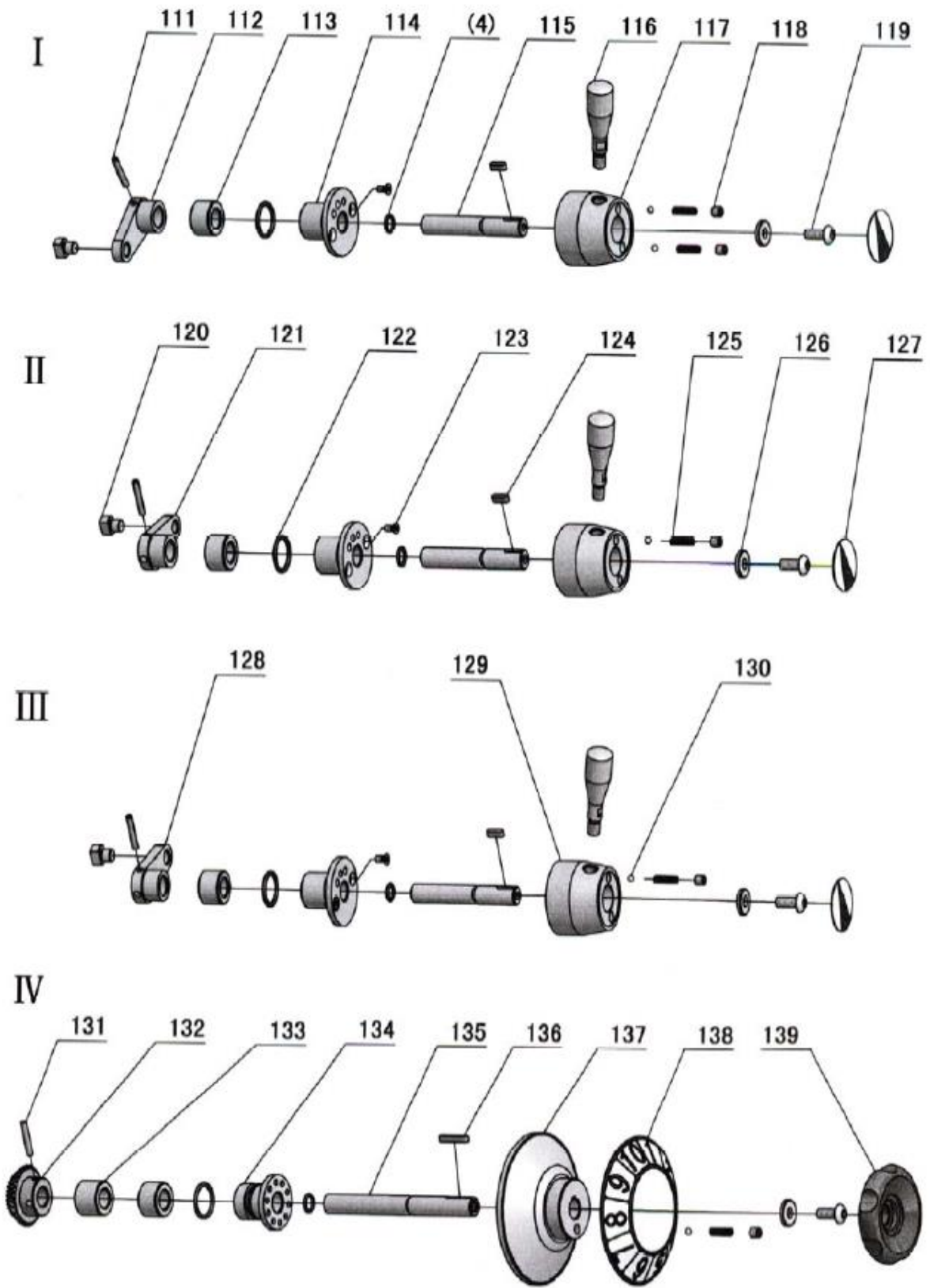




B







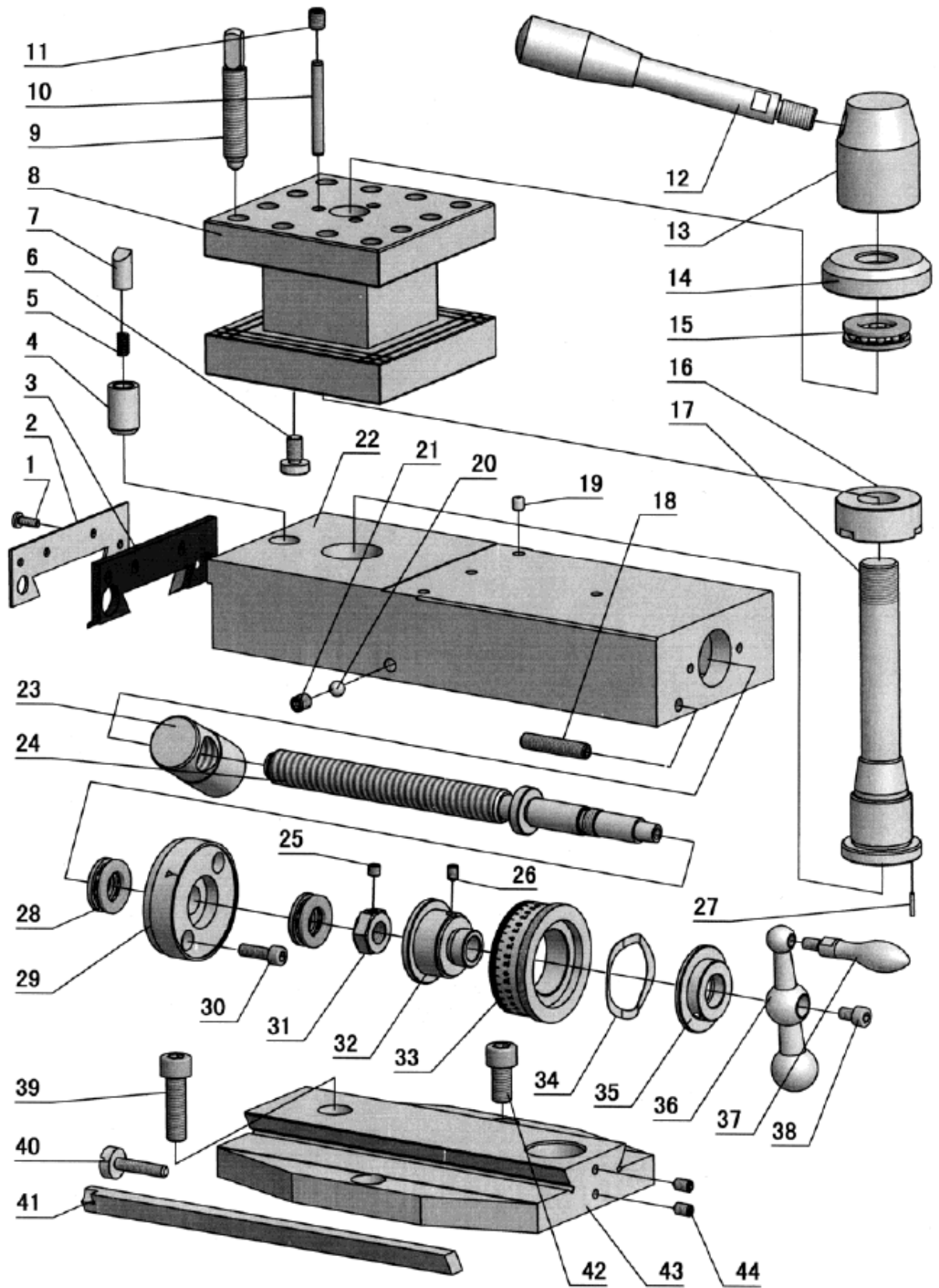
№	Часть №	Название	Спецификация	Кол-во
1	RUN6141-102070-1	Вилочный захват		1
2	RUN6246-102069	Вилочный захват		1
3	RUN6246-102069-1	Вилочный захват		1
4	GB1235-76	Уплотнительное кольцо	16×2.4	6
5	RUN6246-102077	Вал		1
6	C6251D-05-01	Верхняя крышка		1
7	RUN6246-101108	Пластина		1
8	GB70-85	Винт	M6×30	2
9	GB70-85	Винт	M10×45	2
10	GB78-85	Винт	M6×8	1
11	RUN6246-103031	Крышка для залива масла		1
11	RUN6246-103031-1	Пластина		1
12	GB879-86	Пружинный штифт	5×16	2
13	GB78-85	Установочный винт с головкой с углублением под ключ	M6×16	1
14	GB78-85	Винт	M6×16	2
15	GB70-85	Винт	M6×50	4
16	C6241D-05-03	Пластина		1
17	GB827-86	Заклепка	2×5	14
18	RUN6246-102081	Пластина		1
19	GB78-85	Винт	M8×35	1
20	GB1160.1-89	Масломерное стекло	20	1
21	GB70-85	Винт	M6×60	4
22	C6241D-05-01	Коробка передач		1
23	GB118-86	Конический штифт	8×50	2
24	GB70-85	Винт	M10×45	2
25	C6241D-05-04	Уплотнительная накладка		1
26	GB70-85	Винт	M6×50	2
27	C6251D-05-02	Передняя крышка		1
28	G38-3A	Масляная пробка	Z 3/8"	1
29	C6251A-05-05	Прокладка		1
30		Сальник	ТС20×42×8	1
31	GB70-85	Винт с головкой с углублением под ключ	M6×12	6
32	RUN6246-102050	Колпачок		1
33	RUN6246-102050-1	Уплотнительная накладка		1
34	GB278-89	Шарикоподшипник	80104	3
35	GB1096-79	Ключ	6×10	1
36	C6251A-05-04	Б-Вал		1
37	RUN6246-102048	Шестерня		1
38	SF-1	Шарикоподшипник	1410	2

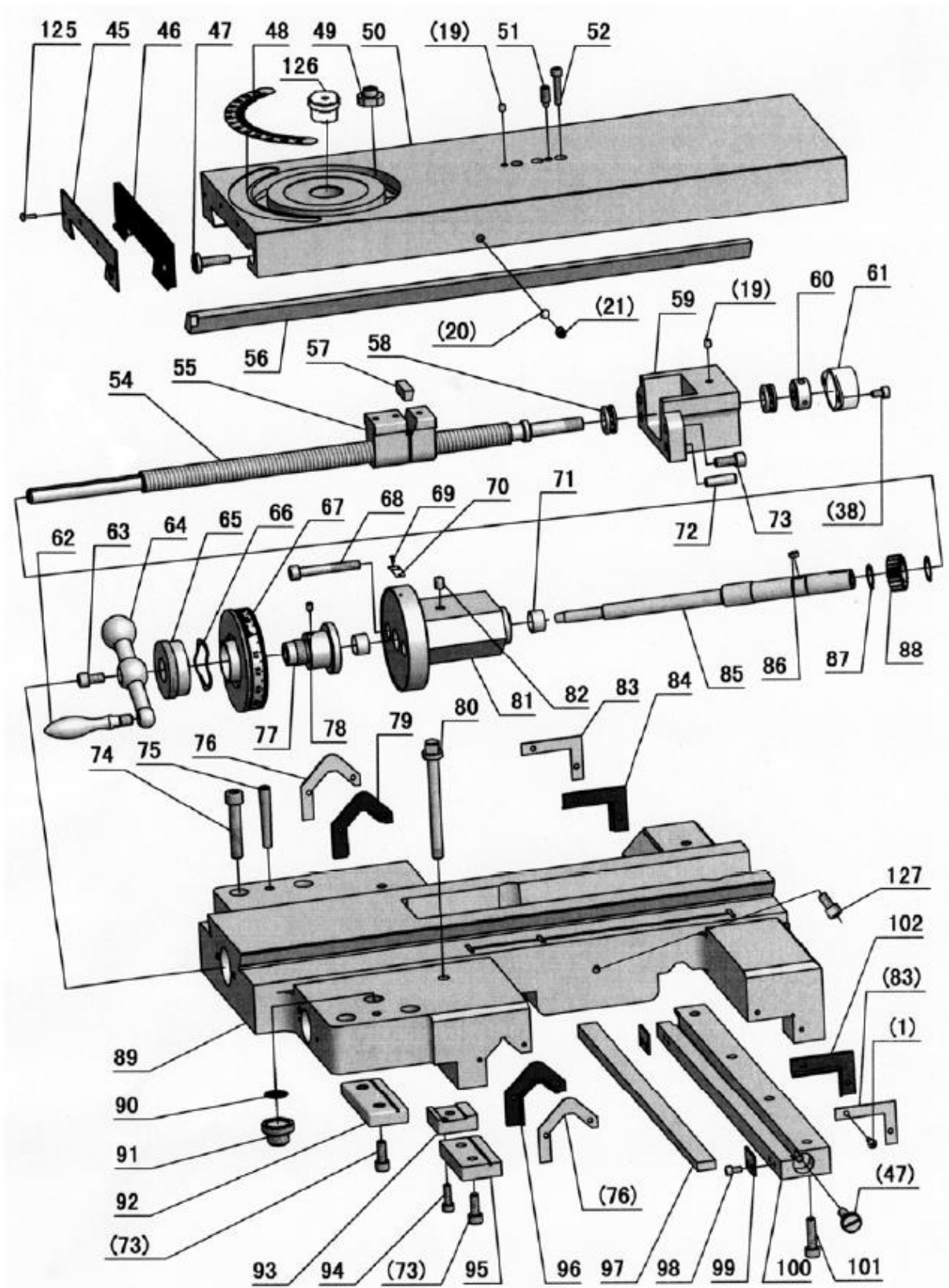
№	Часть №	Название	Спецификация	Кол-во
39	GB894.1-86	Пружинное упорное кольцо	18	2
40	RUN6246-102047	Муфта		2
41	GB278-89	Шарикоподшипник	80105	2
42	RUN6246-102046	Шестерня		1
43	SF-1	Шарикоподшипник	2020	1
44	RUN6246-102045	Шестерня		1
45	GB1096-79	Ключ	4×20	2
46	RUN6246-102044	А-Вал		1
47	RUN6141-102042-1	Шестерня		1
48	RUN6246-102041	В-Вал		1
49	RUN6246-102040-1	Уплотнительная накладка		1
50	RUN6246-102040	Колпачок		1
51	GB70-85	Крепежный винт с головкой с углублением под ключ	M6×20	6
52	GB301-84	Опорно-упорный подшипник	8104	1
53	GB879-86	Пружинный штифт	5×35	1
54	C6251A-05-03	Кольцевая смычка		1
55	GB79-85	Установочный винт с головкой с углублением под ключ	M6×20	1
56	RUN6246-102023	Д-Вал		1
57	GB3452.1-82	Уплотнительное кольцо	35.5×3.55	2
58	SF-1	Шарикоподшипник	2012	4
59	RUN6246-102024	Шестерня		1
60	GB894.1-86	Пружинное упорное кольцо	20	4
61	SF-1	Шарикоподшипник	1218	2
62	GB278-89	Шарикоподшипник	80203	2
63	RUN6246-102026	Шестерня		1
64	RUN6246-102027	Шестерня		1
65	RUN6246-102028	Шестерня		1
66	RUN6246-102029	Шестерня		1
67	RUN6246-102030	Шестерня		1
68	RUN6246-102031	Шестерня		1
69	RUN6246-102032	Шестерня		1
70	RUN6246-102033	Шестерня		1
71	RUN6246-102034	Шестерня		1
72	RUN6246-102035	Шестерня		1
73	RUN6246-102036	Шестерня		1
74	RUN6246-102037	Шестерня		1
75	RUN6246-102025	Г-Вал		1
76	GB1096-79	Ключ	6×146	1
77	RUN6141-102038	Шестерня		1
78	RUN6246-102039	Е-Вал		1
79	RUN6246-102022	Колпачок		1
80	RUN6246-102022-1	Уплотнительная накладка		1
81	GB278-89	Шарикоподшипник	80103	1
82	RUN6246-102020	Шестерня		1

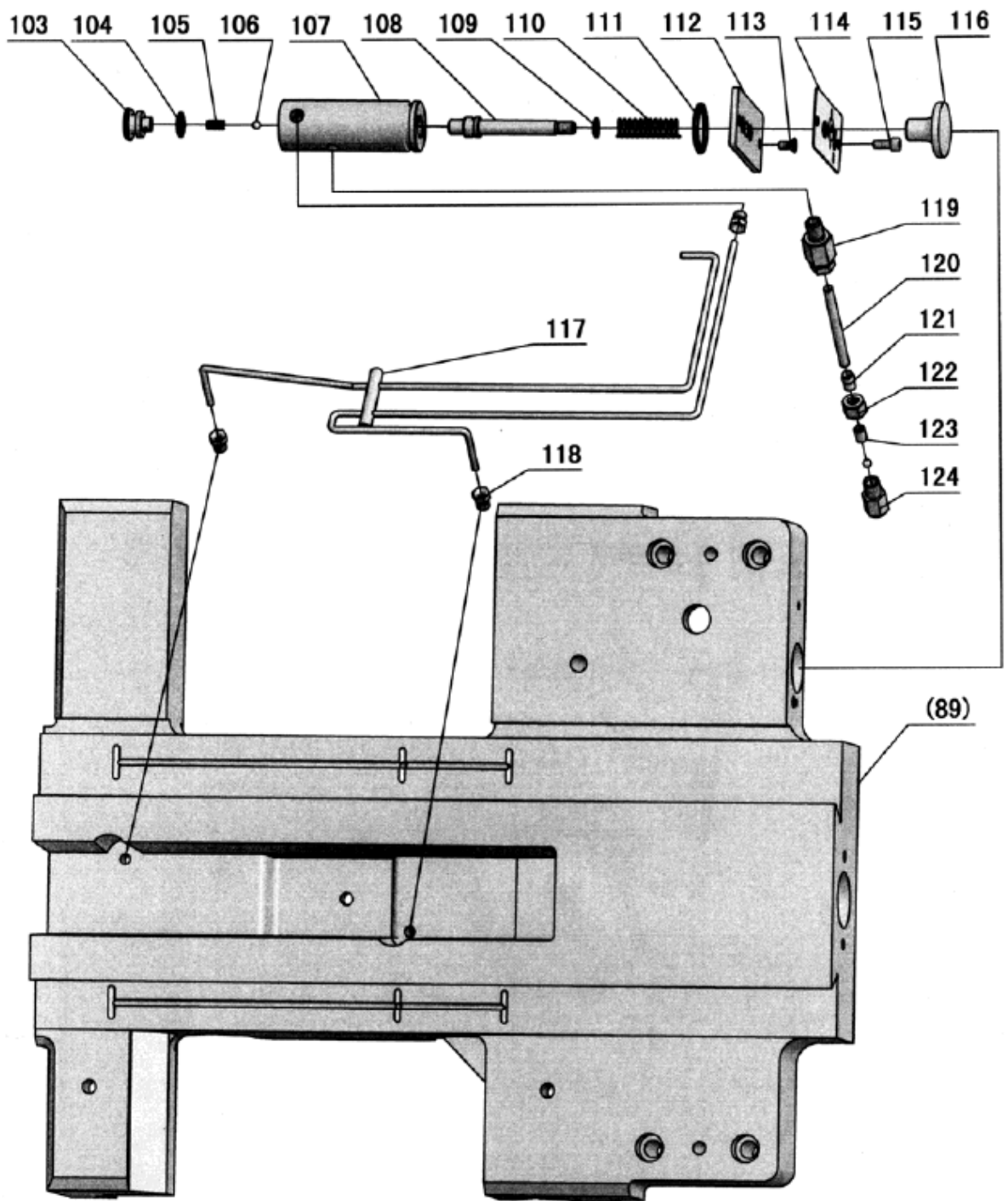
№	Часть №	Название	Спецификация	Кол-во
83	RUN6246-102019	Шестерня		1
84	RUN6246-102018	Шестерня		1
85	RUN6246-102017	Шестерня		1
86	RUN6246-102016	Шестерня		1
87	RUN6246-102015	Шестерня		1
88	GB1096-79	Ключ	6×20	2
89	RUN6246-102021	Ж-Вал		1
90	GB894.1-86	Пружинное упорное кольцо	25	1
91	RUN6141-102014-1	Шестерня		1
92	GB279-88	Шарикоподшипник	180204	1
93		Сальник	ТС20×40×7	1
94	RUN6246-102013-1	Уплотнительная накладка		1
95	RUN6246-102013	Колпачок справа		1
96	GB879-86	Пружинный штифт	5×35	1
97	GB78-85	Установочный винт с головкой с углублением под ключ	M8×10	1
98	RUN6246-102008	Зажимной сдвигатель		1
99	GB119-86	Шпилька	B8×16	5
100	RUN6246-102007	Зажимной сдвигатель		1
101	RUN6246-102006	Зажимной сдвигатель		1
102	RUN6246-102005	Зажимной сдвигатель		1
103	RUN6246-102004	Зажимной сдвигатель		1
104	RUN6246-102009	Кулачок		1
105	GB879-86	Пружинный штифт	5×16	2
106	RUN6246-102010	Неподвижное кольцо		1
107	GB91-86	Шплинт	2×30	5
108	RUN6246-102011	Кулачковый вал		1
109	RUN6246-102003	Коническая шестерня		1
110	GB1235-76	Уплотнительное кольцо	22×2.4	2
111	GB879-86	Пружинный штифт	5×30	3
112	RUN6246-102066	Рукоятка		1
113	RUN6141-102062-2	Прокладка		4
114	RUN6246-102075	Фиксирующая пластина		3
115	RUN6141-102072	Вал		3
116	RUN6246-102056-2	Рычаг		3
117	RUN6246-102076	Рычаг переключения скоростей		1
118	GB77-85	Винт	M8×8	5
119	RUN6246-101088	Винт		4
120	RUN6246-102073	Вилочный захват		3
121	RUN6246-102067	Рукоятка		1
122	GB1235-76	Уплотнительное кольцо	30×3.1	4
123	GB819-85	Винт	M5×10	6
124	GB1096-79	Ключ	5×14	3
125	RUN6246-101066	Пружина		5
126	RUN6246-101070-1	Шайба		4
127	RUN6246-101099	Пластина		3

№	Часть №	Название	Спецификация	Кол-во
128	RUN6246-102068	Рукоятка		1
129	RUN6246-102065	Рычаг переключения скоростей		2
130	GB308-77	Стальной шарик	1/4"	5
131	GB879-76	Пружинный штифт	5×30	1
132	RUN6246-102060	Коническая шестерня		1
133	RUN6246-102062-1	Прокладка		1
134	RUN6246-102062	Втулка вала		1
135	RUN6141-102055	Вал		1
136	GB1096-79	Ключ	5×28	1
137	RUN6246-102063	Селективный циферблат		1
138	RUN6246-102082	Пластина		1
139	RUN6246-102053-2	Колесо		1
140	C6251A-01-16	Шпилька		1
141	RUN6246-106081	Шпилька		1
142	GB879-86	Пружинный штифт	5×35	1
143	GB279-88	Шарикоподшипник	180104	1
144	RUN6246-102012	Кольцевая смычка		1

Суппорт токарного станка







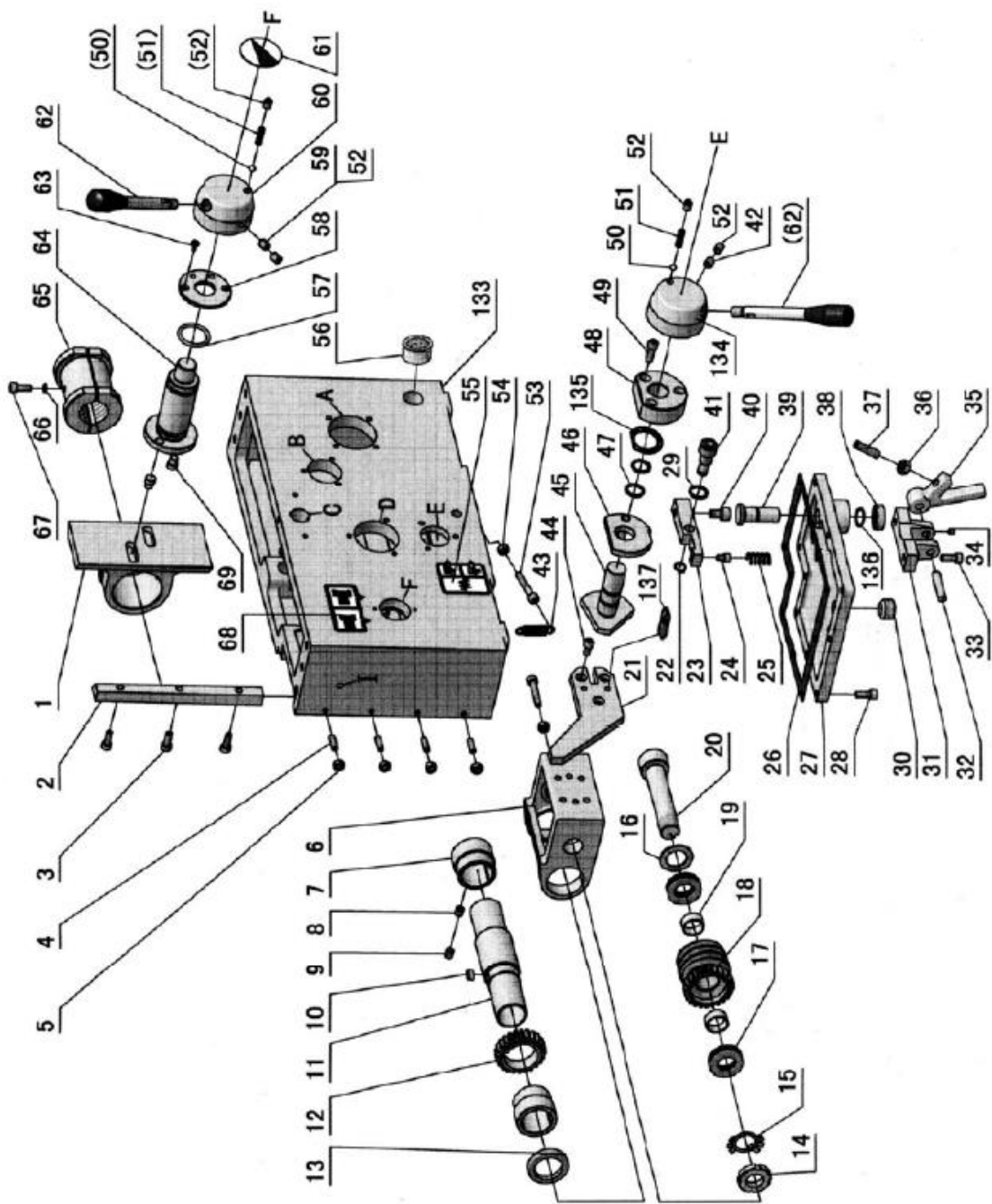
№	Часть №	Название	Спецификация	Кол-во
1	GB818-85	Винт	M4×12	12
2	C6251A-07-44	Грязесъемник-корпус		1
3	C6251A-07-43	Грязесъемник		1
4	RUN6246-103056-1	Втулка		1
5	GB2089-80	Пружина	1×5×18	1
6	RUN6246-103058-2	Регулировочный винт (плоский)		3
7	RUN6246-103057-2	Круглая шпонка		1
8	C6251A-07-45	4-позиционный резцедержатель		1
8	C6251A-07-46	Блок-тройник (тип Т)		1
9	GB83-88	Винт	M12×55	12
10	GB119-86	Шпилька	D6×60	3
11	GB77-85	Винт	M8×10	3
12	RUN6246-103062	Зажимная рукоятка		1
13	RUN6246-103061	Зажимная рукоятка		1
14	RUN6246-103060	Шайба		1
15	GB301-84	Опорный подшипник	8104	1
16	RUN6246-103058-1	Втулка (плоская)		1
17	C6251A-07-42	Вал резцедержателя (плоского типа)		1
17	C6251A-07-42-1	Вал резцедержателя (тип Т)		1
18	GB77-85	Винт	M8×40	1
19	GB1155-79	Чаша шарового шарнира	6	6
20	GB308-84	Стальной шарик	1/4"	2
21	GB80-85	Винт	M8×10	2
22	C6251A-07-50	Крестовый суппорт (плоского типа)		1
22	C6251A-07-50-1	Крестовый суппорт (тип Т)		1
23	RUN6246H-103043-1	Гайка (метрическая)		1
23	RUN6246H-103043-2	Гайка (дюймовая)		1
24	RUN6246-103043	Винтовой крестовый суппорт (метрический)		1
24	RUN6246-103043-3	Винтовой крестовый суппорт (дюймовый)		1
25	GB80-85	Винт	M6×6	1
26	GB80-85	Винт	M5×8	1
27	GB879-86	Пружинный штифт	2×12	1
28	GB301-84	Опорный подшипник	8102	2
29	RUN6246-103044	Установочный винт крестового суппорта		1
30	GB70-85	Винт	M6×20	2
31	RUN6246-103044-1	Гайка		1
32	RUN6246-103045	Воротник		1
33	RUN6246-103046-1	Циферблат-крестовый суппорт (метрический)		1
33	RUN6246-103046-2	Циферблат-крестовый суппорт (дюймовый)		1
34	RUN6246-103047-1	Волновая шайба		1
35	RUN6246-103047	Гайка		1

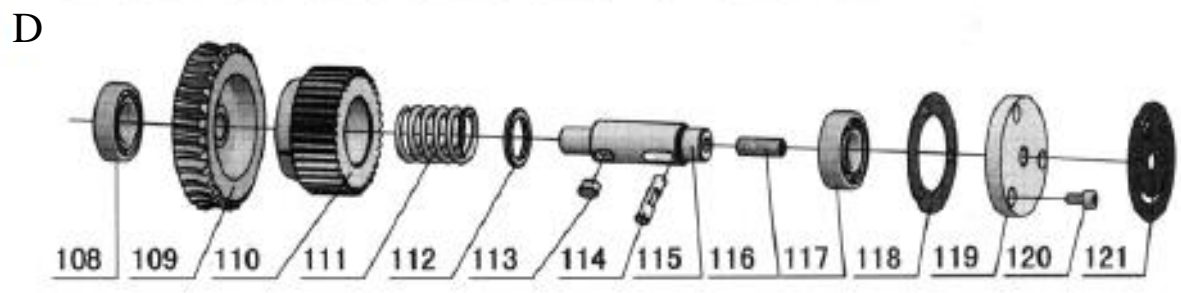
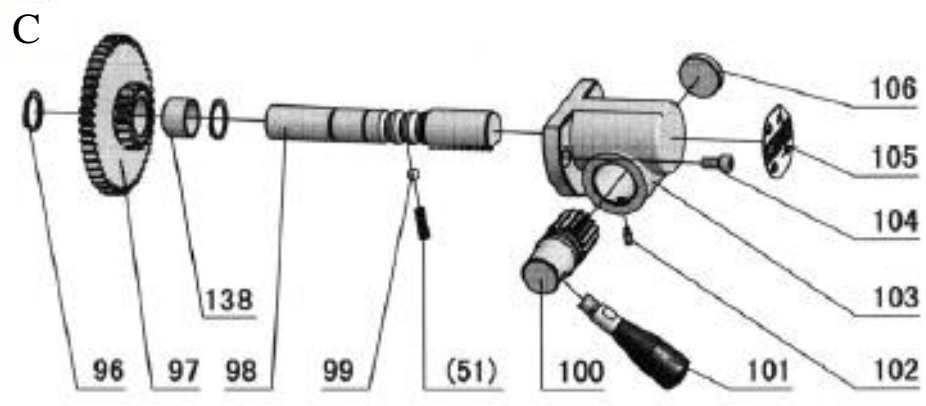
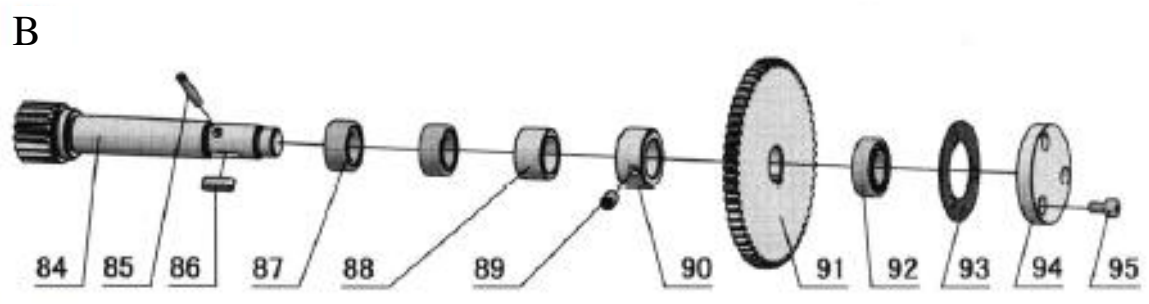
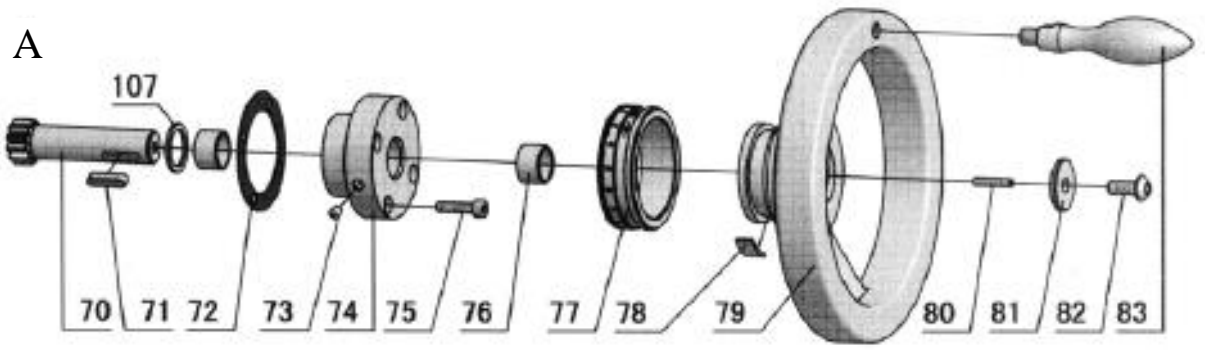
№	Часть №	Название	Спецификация	Кол-во
36	RUN6246-103048	Рукоятка		1
37	RUN6246-103049	Рукоятка		1
38	GB70-85	Винт	M6×10	3
39	GB70-85	Винт (С6251А)	M10×55	1
39	GB70-85	Винт (С6256А)	M10×80	1
40	RUN6246-103037	Винт		1
41	С6251А-07-51	Прижимной клин		1
42	GB70-85	Винт (С6251А)	M10×40	2
42	GB70-85	Винт (С6256А)	M10×50	2
43	С6251А-07-41	Поворотный стол		1
43	С6256А-07-41	Поворотный стол		1
44	GB80-85	Винт	M6×10	2
45	С6251А-07-39	Грязесъемник-корпус		1
46	С6251А-07-38	Грязесъемник		1
47	RUN6246-103036	Винт		4
48	С6251А-07-02-1	Циферблат указателя		1
49	RUN6246-103040	Гайка		3
50	С6251А-07-02	Крышка-поперечный суппорт		1
51	GB79-85	Винт	M8×30	1
52	GB70-85	Винт с головкой с углублением под ключ	M6×35	3
53	RUN6246-103022-2	Ключ		1
54	С6251А-07-21У	Винт поперечной подачи (дюймовый)		1
54	С6251А-07-21	Винт поперечной подачи (метрический)		1
55	RUN6141-103003	Гайка (метрическая)		1
55	RUN6141-103003-1	Гайка (дюймовая)		1
56	С6251А-07-35	Прижимной клин		1
57	RUN6246-103004	Прижимной клин		1
58	GB301-84	Опорный подшипник	8101	2
59	RUN6141-103007	Кронштейн		1
60	RUN6246-103007-1	Гайка		1
61	RUN6141-103105	Крышка		1
62	RUN6246-103030А	Рукоятка		1
63	GB70-85	Винт	M8×16	1
64	RUN6246-103029	Рукоятка		1
65	RUN6246-103028	Гайка		1
66	RUN6246-103025	Волновая шайба		1
67	RUN6141-103027	Циферблат поперечной подачи (метрический)		1
67	RUN6141-103027-1	Циферблат поперечной подачи (дюймовый)		1
68	GB70-85	Установочный винт с головкой с углублением под ключ	M8×70	2
69	GB278-86	Винт	2×5	4
70	RUN460-105031	Пластина		1
71	SF-1	Подшипник	1810	2
72	GB118-86	Конический штифт	6×26	2

№	Часть №	Название	Спецификация	Кол-во
73	GB70-85	Винт	M8×20	6
74	GB70-85	Винт	M10×60	4
75	GB118-86	Конический штифт	8×60	2
76	C6251A-07-13	Грязесъемник-корпус		2
77	RUN6246-103026	Муфта-циферблат		1
78	GB80-85	Винт	M6×8	1
79	C6251A-07-11	Грязесъемник		1
80	RUN6246-103077	Болт		1
81	C6251A-07-23	Кронштейн		1
82	GB1155-79	Чаша шарового шарнира	8	1
83	C6251A-07-10	Грязесъемник-корпус		2
84	C6251A-07-08	Грязесъемник		1
85	C6251A-07-22	Шпилька поперечной подачи		1
86	GB1567-79	Ключ	8×12	1
87	GB894.1-86	Пружинное упорное кольцо	24	2
88	C6251-A-07-22-2	Шестерня		1
89	C6251A-07-01	Седло		1
90	RUN6246-103031-1	Пластина		1
91	RUN6246-103031	Пробка отверстия для впуска масла		1
92	C6251A-07-20	Прижимной клин с передней стороны		1
93	RUN6246-103019	Зажим-суппорт		1
94	GB70-85	Винт	M6×20	1
95	C6251A-07-18	Прижимной клин с передней стороны слева		1
96	C6251A-07-12	Грязесъемник		1
97	C6251A-07-15	Прижимной клин		1
98	GB70-85	Винт	M5×10	4
99	RUN6141-103016-1	Перегородка		2
100	C6251A-07-16	Прижимной клин держателя		1
101	GB70-85	Винт	M8×30	4
102	C6251A-07-09	Грязесъемник		1
103	RUN6246-103070	Масляная пробка		1
104	GB1235-76	Уплотнительное кольцо	16×2.4	1
105	GB2089-80	Пружина	0.5×4.5×16	1
106	GB308-84	Стальной шарик	Ø5	2
107	RUN6246-103063	Корпус насоса		1
108	RUN6246-103064	Поршневой шток		1
109	GB3452.1-82	Уплотнительное кольцо	9×1.8	1
110	RUN6246-103065	Пружина		1
111	GB1235-76	Уплотнительное кольцо	32×3.1	1
112	RUN6246-103066	Подночная плита		1
113	GB68-85	Винт	M5×10	2
114	RUN6246-103068	Пластина		1
115	GB70-85	Винт	M5×12	2
116	RUN6246-103067	Пробка		1

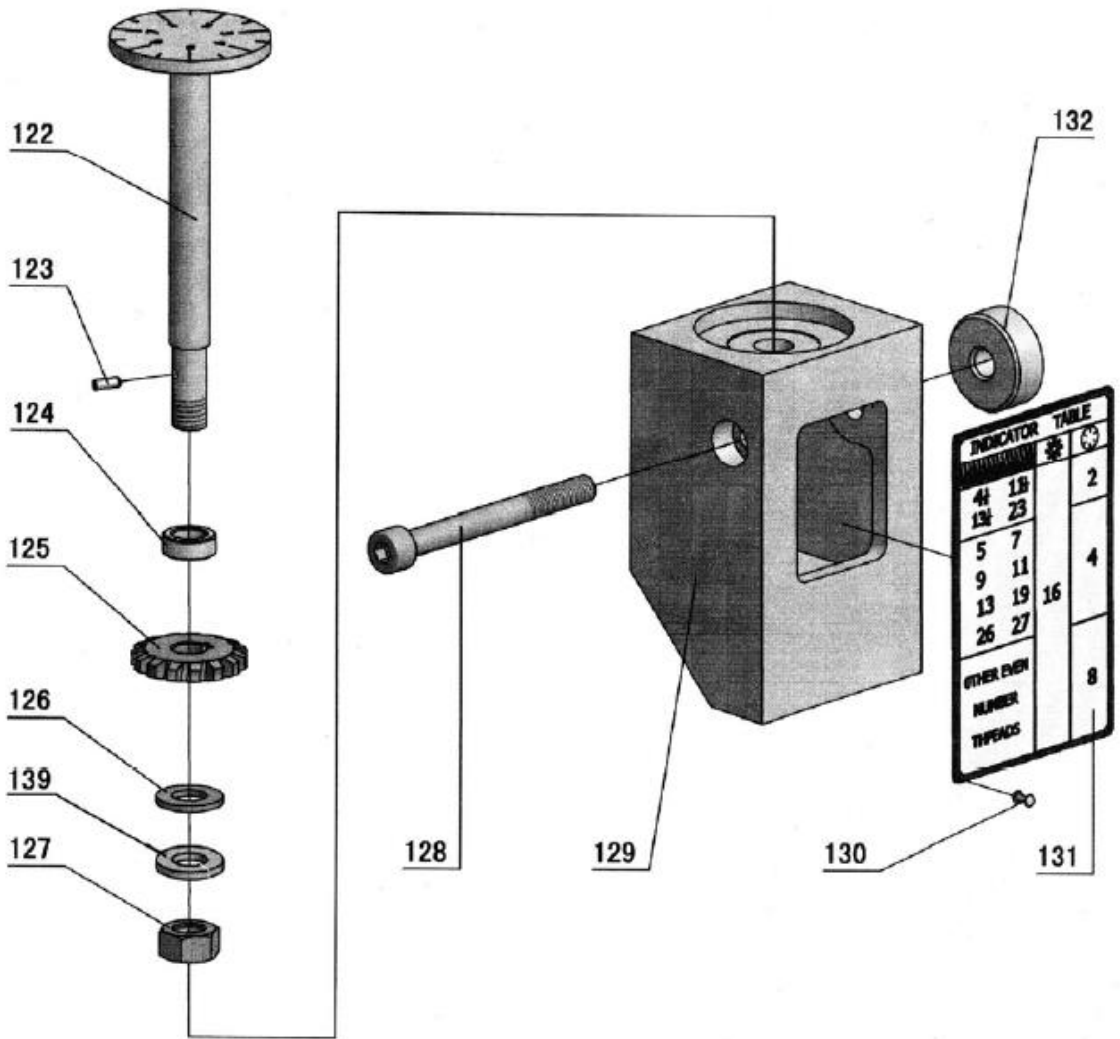
№	Часть №	Название	Спецификация	Кол-во
117	RUN6141-103106	Сварное соединение масляного канала		1
118		Трубный фитинг	Z 1/8"×Ø4	3
119		Трубный фитинг	Z 1/8"×Ø6	1
120		Латунная трубка	Ø6×170	1
121	RUN6246-103071	Трубный фитинг		1
122	RUN6246-103072	Гайка		1
123	RUN6246-103073-2	Втулка		1
124	RUN6246-103073-1	1-позиционный клапан в сборе		1
125	GB818-85	Винт	M5×14	4
126	RUN6141-103103	Вал		1
127	GB70-85	Винт	M8×16	1
127	GB97.1-85	Шайба	8	1

Фартук





I



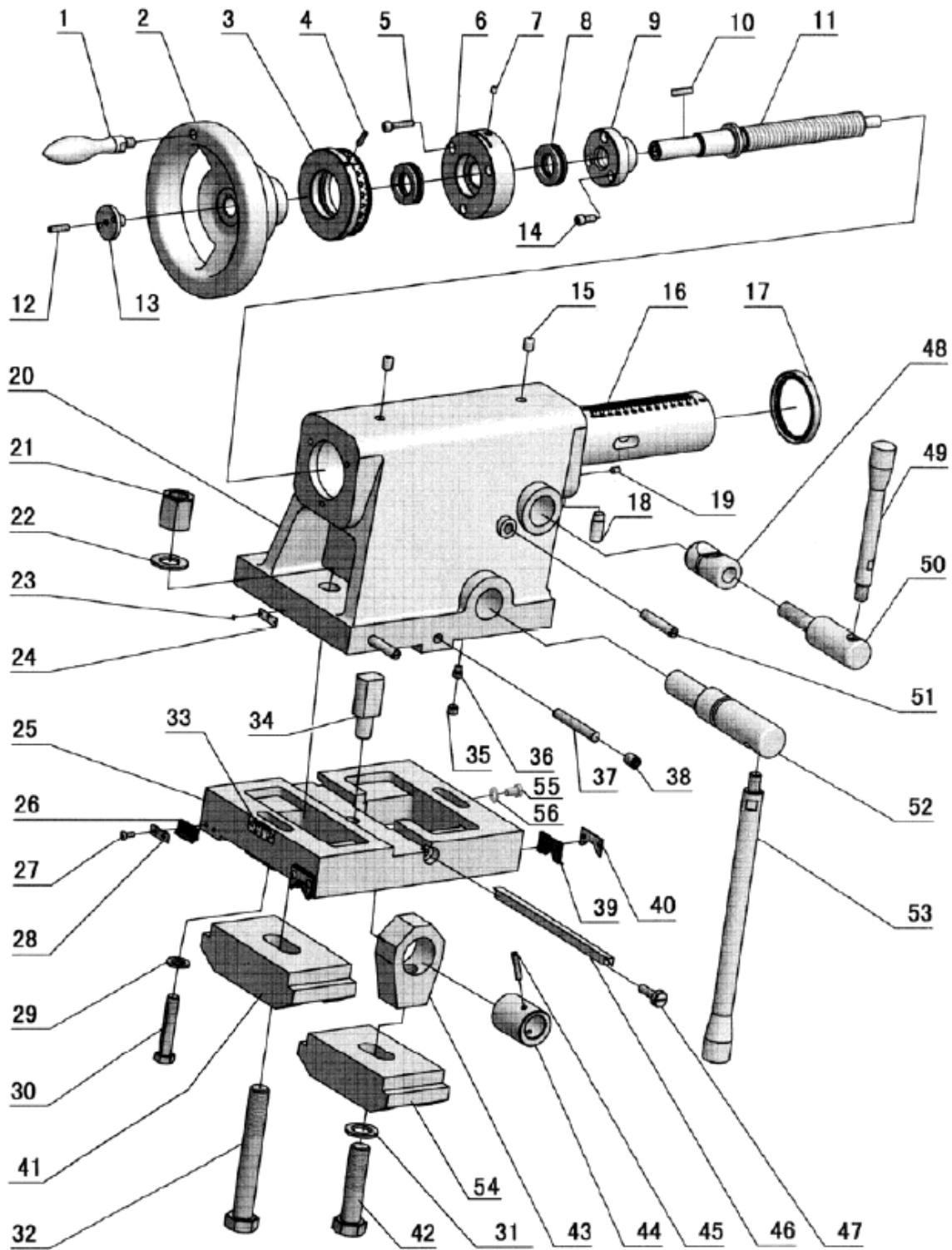
№	Часть №	Название	Спецификация	Кол-во
1	RUN460-104003A	Гайка винтовой передачи в сборе (с правой стороны)		1
1	RUN460-104003B	Гайка винтовой передачи в сборе (с левой стороны)		1
2	RUN460-104002	Прижимной клин		1
3	GB70-85	Винт	M6×16	3
4	GB80-85	Винт	M6×20	4
5	GB6170-86	Гайка	M6	4
6	RUN460-104018-01	Седло-шнек		1
7	RUN460-104015	Втулка		2
8	GB80-85	Винт	M8×10	2
9	GB77-85	Винт	M8×10	2
10	GB1096-79	Ключ	6×12	1
11	RUN460-104016	Втулка - ходовой винт		1
12	RUN460-104017	Шестерня		1
13		Сальник	ТС32×42×8	2
14	GB812-88	Гайка	M20×1.5	1
15	GB858-88	Гайка	20	1
16	RUN6246-104020/1	Шайба		1
17	GB301-84	Опорный подшипник	8104	2
18	RUN460-104020	Червячная передача		1
19	SF-1	Стопорное кольцо	2010	2
20	RUN6246-104019	Вал		1
21	RUN460-104023-01	Блок предохранительного устройства (с правой стороны)		1
21	RUN460-104023-02	Блок предохранительного устройства (с левой стороны)		1
22	GB894.1-86	Пружинное упорное кольцо	10	1
23	RUN460-104030	Рычаг		1
24	GB70-85	Винт	M5×8	1
25	RUN460-104032	Пружина		1
26	RUN460-104011	Нижняя крышка		1
27	RUN460-104011-1	Уплотнительная накладка		1
28	GB70-85	Винт	M6×16	9
29	JB982-77	Шайба	12	1
30	G38-3A	Масляная пробка	Z 3/8"	1
31	RUN460-104012	Кронштейн		1
32	GB119-86	Шпилька	B8×40	1
33	GB70-85	Винт	M6×16	2
34	GB80-85	Винт	M6×6	1
35	RUN460-104014	Рычаг		1
36	GB77-85	Винт	M8×30	1
37		Гайка	M8	1
38	GB6170-86	Сальник	ТС15×25×7	1
39	RUN460-104010	Шпилька		1
40	GB70-85	Винт	M8×12	1
41	RUN460-104031	Винт		1

№	Часть №	Название	Спецификация	Кол-во
42	GB80-85	Винт	M8×10	1
43	RUN460-104022-02	Пружина		1
44	GB70-85	Винт	M6×12	3
45	RUN460-104026-01	Вал (с правой стороны)		1
45	RUN460-104026-02	Вал (с левой стороны)		1
46	RUN460-104027-H02	Буфер (с правой стороны)		1
46	RUN460-104027-H01	Буфер (с левой стороны)		1
47	GB1235-76	Уплотнительное кольцо	20×2.4	2
48	RUN460-104028	Втулка		1
49	GB70-85	Винт	M6×20	3
50	GB308-84	Стальной шарик	1/4"	2
51	RUN6246-101066	Пружина		3
52	GB77-85	Винт	M8×10	4
53	GB70-85	Винт	M6×35	2
54	GB6170-86	Гайка	M6	2
55	RUN6246-104074	Регулятор (с правой стороны)		1
55	RUN6246-104074-2	Регулятор (с левой стороны)		1
56	R51-5A	Масломерное стекло	20	1
57	GB1235-76	Уплотнительное кольцо	32×3.5	2
58	RUN460-104007/1	Шайба		1
59	GB80-85	Винт	M8×10	1
60	RUN460-104007-01	Втулка вала (с правой стороны)		1
60	RUN460-104007-02	Втулка вала (с левой стороны)		1
61	RUN6246-101099	Пластина		1
62	RUN460-104008-1	Рычаг		2
63	GB819-85	Винт	M4×10	2
64	RUN460-104006-01	Вал (с правой стороны)		1
64	C6251A-06-03	Вал (с левой стороны)		1
65	C6251A-06-01	Полугайка (метрическая)		1
65	C6251A-06-01Y	Полугайка (дюймовая)		1
66	GB93-87	Пружинный штифт	6	2
67	GB70-85	Винт	M6×16	2
68	RUN460-104073	Пластина (с правой стороны)		1
68	RUN460-104073-1	Пластина (с левой стороны)		1
69	RUN460-104005	Ключ		2
70	RUN460-104051	Вал		1
71	GB1096-79	Ключ	6×25	1
72	RUN460-104052-1	Уплотнительная накладка		1
73	GB1155-89	Чаша шарового шарнира	6	1

№	Часть №	Название	Спецификация	Кол-во
74	RUN460-104052	Седло		1
75	GB70-85	Винт	M6×25	4
76	SF-1	Подшипник	2010	2
77	RUN460-104054-01	Циферблат-держатель (метрический)		1
77	RUN460-104054-02	Циферблат-держатель (дюймовый)		1
78	Q67-4-33	Пружина	80	1
79	RUN460-104055	Маховичок		1
80	GB80-85	Винт	M4×20	1
81	RUN460-104057	Шайба		1
82	RUN6246-101088	Винт		1
83	RUN460-104056A	Рукоятка		1
84	RUN460-104047	Шток		1
85	GB879-86	Шпилька	5×35	1
86	GB1096-79	Ключ	6×20	1
87	GB5801-86	Игольчатый подшипник	4644903	2
88	RUN460-104053	Втулка		1
89	GB80-85	Винт	M8×12	1
90	RUN460-104048	Прокладка		1
91	RUN460-104049	Шестерня		1
92	GB278-89	Шарикоподшипник	80103	1
93	RUN460-104050-1	Уплотнительная накладка		1
94	RUN460-104050	Крышка		1
95	GB70-85	Винт	M6×12	3
96	GB894.1-86	Пружинное упорное кольцо	20	2
97	RUN460-104041	Шестерня		1
98	RUN460-104042	Вал		1
99	GB308-84	Стальной шарик	7/32"	1
100	RUN460-104044	Сменная шестерня		1
101	RUN460-104045-1	Рукоятка рычага		1
102	GB79-85	Винт	M5×10	1
103	RUN460-104043	Сменная втулка		1
104	GB70-85	Винт	M6×12	2
105	RUN460-104077	Пластина		1
106	RUN460-104043/1	Заглушка		1
107	RUN6246-104081	Шайба		1
108	GB279-88	Шарикоподшипник	180105	1
109	RUN460-104034	Червячная передача		1
110	RUN460-104035	Шестерня		1
111	RUN460-104038	Пружина		1
112	RUN460-104039	Прокладка		1
113	GB1096-79	Ключ	8×12	1
114	RUN460-104037	Шпилька		1
115	RUN460-104036	Крышка		1
116	GB77-85	Винт	M10×30	1
117	GB278-89	Шарикоподшипник	80204	1
118	RUN460-104040-1	Уплотнительная накладка		1
119	RUN460-104040	Крышка		1
120	GB70-85	Винт	M6×12	3
121	RUN6246-104072	Пластина		1

№	Часть №	Название	Спецификация	Кол-во
122	RUN460-104059B	Вал шкального указателя (метрический)		1
122	RUN460-104059A	Вал шкального указателя (дюймовый)		1
123	GB879-86	Шпилька	3×8	1
124	RUN460-104046	Прокладка		1
125	RUN460-104060	Шестерня (метрическая)		1
125	RUN460-104061	Шестерня (метрическая)		1
125	RUN460-104062	Шестерня (метрическая)		1
125	RUN460-104063	Шестерня (дюймовая)		1
125	RUN460-104066	Шестерня (метрическая)		1
125	RUN460-104067	Шестерня (метрическая)		1
126	GB97.2-85	Шайба	10	1
127	GB6170-86	Гайка	M10	1
128	GB70-85	Винт	M8×85	1
129	RUN460-104058	Корпус резьбоуказателя		1
130	GB827-86	Заклепка	2×5	15
131	RUN6246-104071	Циферблат указателя (метрический)		1
131	RUN6246-104071-1	Циферблат указателя (дюймовый)		1
132	RUN460-104024	Прокладка		1
133	RUN6246-104001A	Фартук (с правой стороны)		1
133	RUN460-104001B	Фартук (с левой стороны)		1
134	RUN460-104029-01	Ступица (с правой стороны)		1
134	RUN460-104029-02	Ступица (с левой стороны)		1
135	RUN460-104028-1	Уплотнительная накладка		1
136	GB3452.1-82	Уплотнительное кольцо	11.8×1.8	1
137	GB879-86	Шпилька	5×16	2
138	SF-1	Подшипник	2020	1
139	GB93-87	Пружинный штифт	10	1

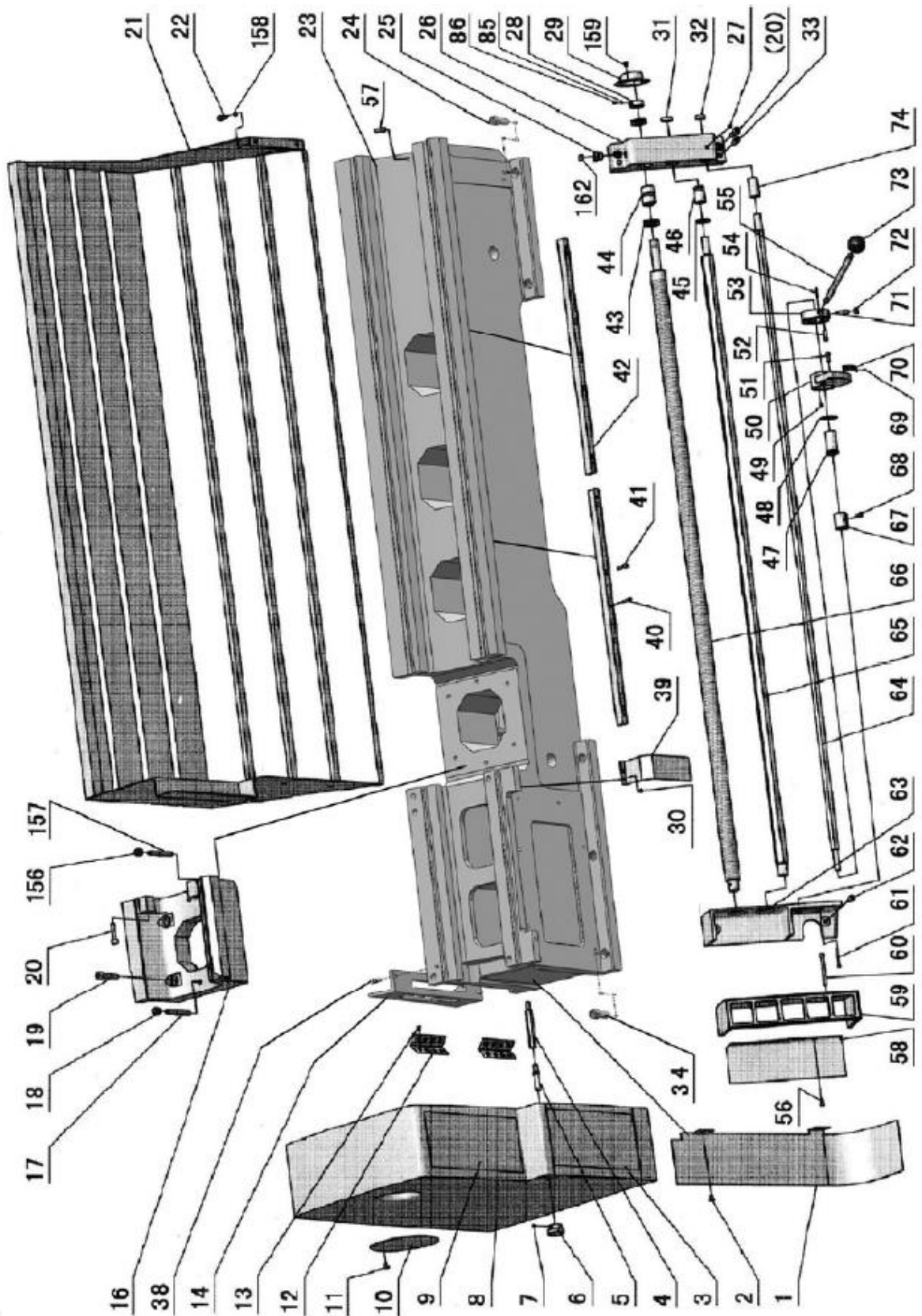
Задняя бабка

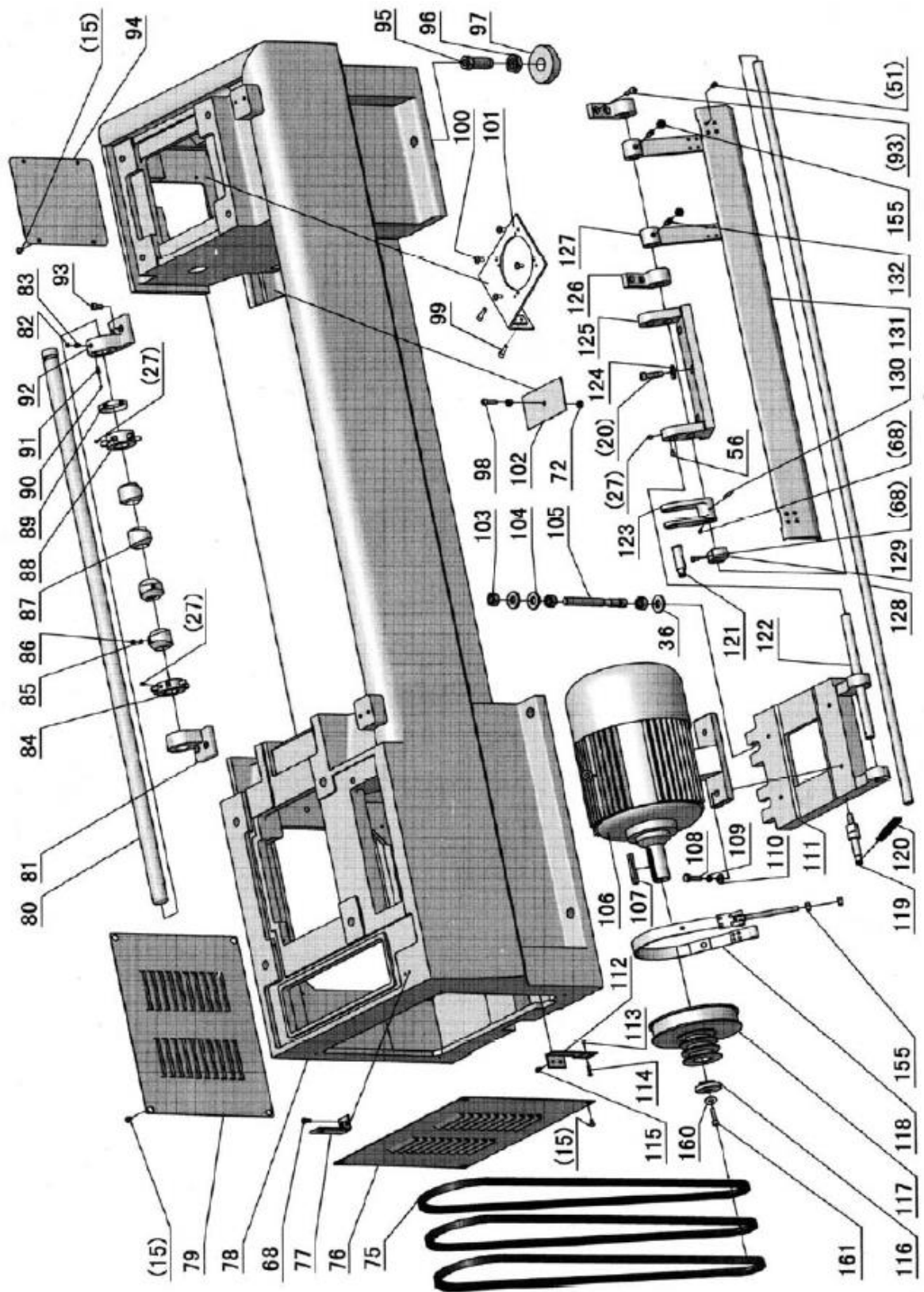


№	Часть №	Название	Спецификация	Кол-во
1	RUN460-104056A	Рукоятка		1
2	C6246B-105010	Маховичок		1
3	C6251A-08A-03	Циферблат – система подачи (метрический)		1
3	C6251A-08A-03Y	Циферблат - система подачи (дюймовый)		1
4	GB80-85	Винт	M5×25	1
5	GB70-85	Винт	M6×35	4
6	C6251A-08A-02	Заглушка – торцевая часть корпуса		1
7	GB1155-79	Чаша шарового шарнира	6	1
8	GB301-84	Опорный подшипник	8104	2
9	C6246B-105005	Ходовая гайка (метрическая)		1
9	C6246B-105005-1	Ходовая гайка (дюймовая)		1
10	GB1096-79	Ключ	6×16	1
11	C6251A-08A-01	Винт подачи (метрический)		1
11	C6251A-08A-01Y	Винт подачи (дюймовый)		1
12	C6266-08-18	Винт		1
13	C6266-08-19	Шайба		1
14	GB70-85	Винт	M6×12	4
15	GB1155-79	Чаша шарового шарнира	10	2
16	C6246B-105003	Пинополь задней бабки		1
17	HG4-692-67	Сальник	PD75×95×12	1
18	C6246B-105030	Фиксатор		1
19	GB80-85	Винт	M6×10	1
20	C6251A-08-01	Корпус задней бабки		1
21	GB56-88	Гайка	M20	1
22	GB95-85	Шайба	20	1
23	GB827-86	Заклепка	2×5	4
24	RUN460-105031	Пластина		1
25	C6251A-08-02	Нижняя часть задней бабки		1
25	C6256A-08-02	Нижняя часть задней бабки		1
26	C6251A-08-09	Грязесъемник		2
27	GB818-85	Винт с крестообразным шлицем	M4×12	8
28	C6251A-08-08	Корпус – грязесъемник		2
29	GB95-85	Шайба	12	2
30	GB5782-86	Винт (C6251A)	M12×65	2
30	GB5782-86	Винт (C6256A)	M12×90	2
31	GB848-85	Шайба	20	1
32	GB37-88	Болт (C6251A)	M20×150	1
32	RUN460-104056A	Болт (C6256A)	M20×175	1
33	RUN460-105032	Пластина		1
34	RUN460-105017	Блок – настройка		1
35	GB77-86	Винт	M10×8	1
36	GB79-85	Винт	M10×16	1

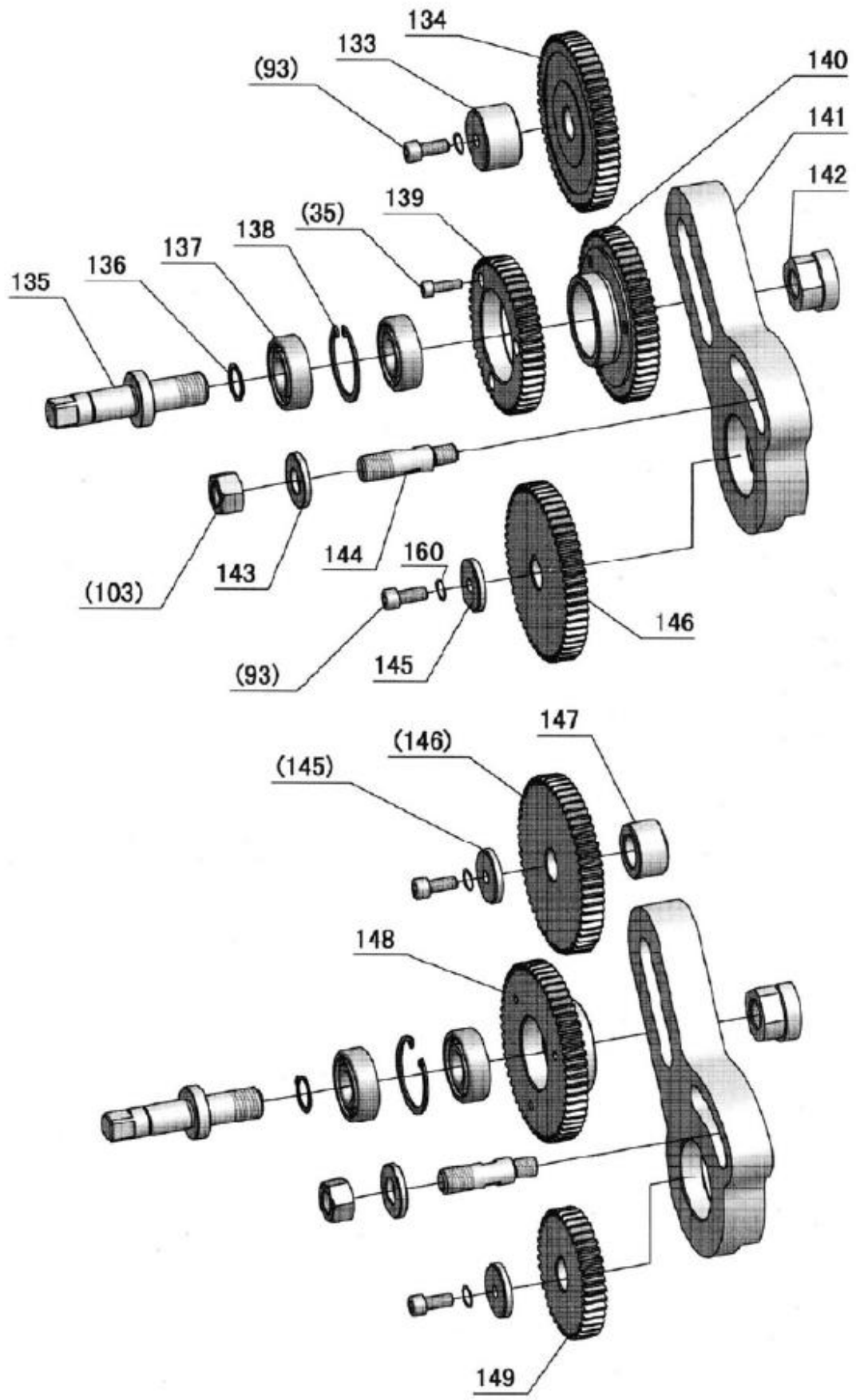
№	Часть №	Название	Спецификация	Кол-во
37	GB119-86	Фиксатор	12×85	2
38	GB80-85	Винт	M16×20	2
39	C6251A-08-06	Грязесъемник		2
40	C6251A-08-07	Корпус – грязесъемник		2
41	C6251A-08-03	Зажимная рукоятка		1
42	GB5782-86	Винт (С6251А)	M16×20	1
42	GB5782-86	Винт (С6256А)	M20×125	1
43	RUN460-105018	Кронштейн		1
44	RUN460-105028	Эксцентриковый блок		1
45	GB879-86	Пружинный штифт	6×36	1
46	C6246B-105012	Лента регулировочного клина		1
47	RUN460-105020	Винт		1
48	C6246B-105021	Зажимной блок		1
49	RUN460-105004-1	Винт подачи		1
50	C6251A-08-05	Вал		1
51	RUN6246-105007	Винтовой тормоз		2
52	C6251A-08-04	Вал		1
53	RUN460-105006-1	Винт подачи		1
54	C6251A-08-03	Зажимная рукоятка		1
55	GB5783-86	Болт	M6×10	1
56	GB95-85	Шайба	6	1

Станина токарного станка в сборе

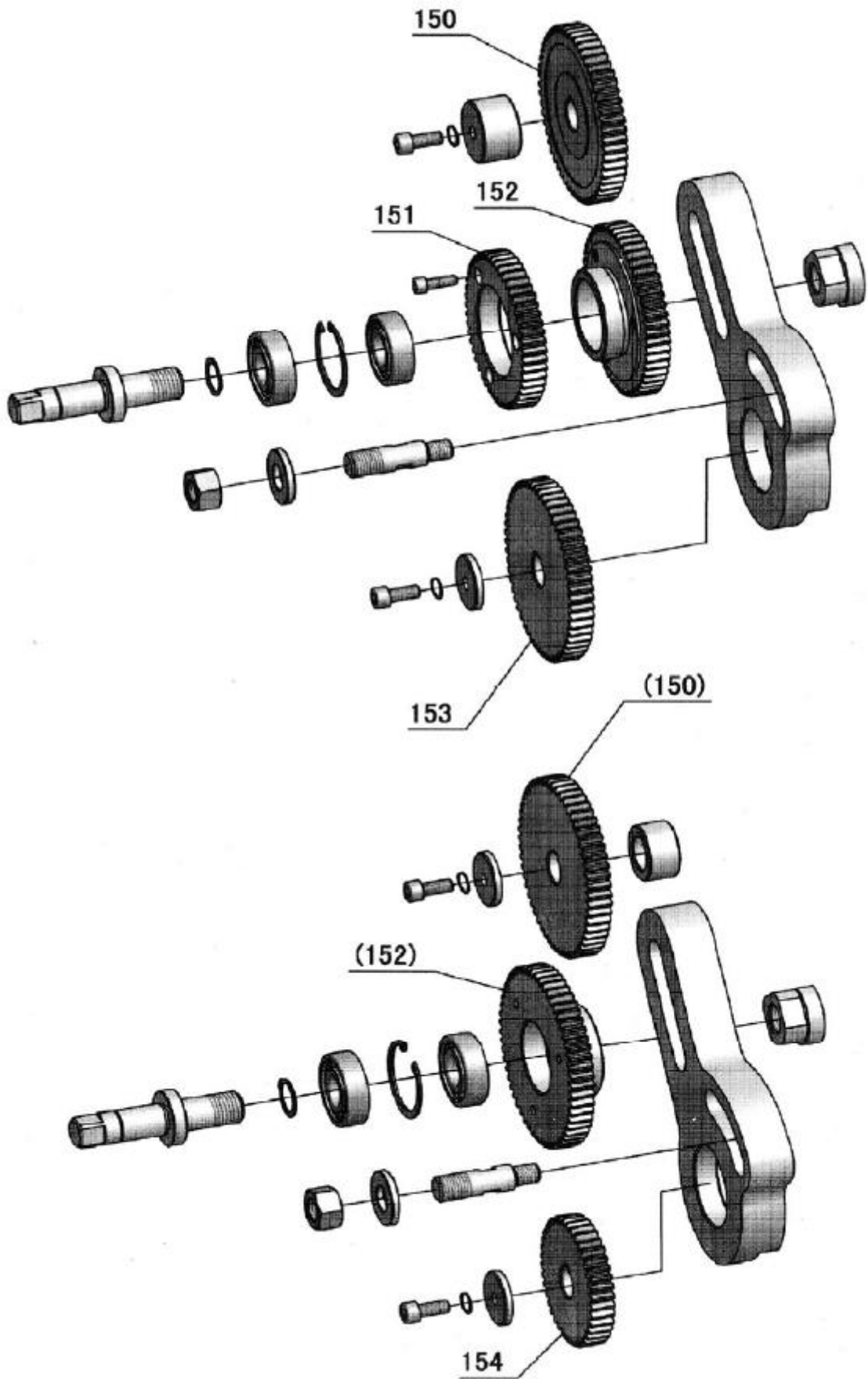




(Метрическая)



(Дюймовая)



№	Часть №	Название	Спецификация	Кол-во
1	C6251A-01-20	Маслоотражатель		1
1	C6256A-01-20	Маслоотражатель		1
2	GB70-85	Винт	M6×10	2
3	RUN6246-108094	Пластина		1
4	C6251A-05-12	Винт		1
5	RUN6246-108074	Винт		1
6	RUN6246-108073	Гайка		1
7	GB80-85	Винт	M6×8	1
8	C6251D-04-02	Сторона крышки		1
8	C6256D-04-02	Сторона крышки		1
9	C6251A-04-04	Пластина (Метрическая)		1
9	C6251A-04-04Y	Пластина (Дюймовая)		1
10	C6251A-04-05	Крышка		1
11	GB/T70.2-2000	Винт	M6×10	1
12	GB7277-87	Петля	100	2
13	GB68-85	Винт	M5×10	12
14	C6251D-01-09	Стойка		1
15	GB818-85	Винт	M6×10	12
16	C6251D-01-02	Выемка в станине		1
17	GB118-86	Шпилька	10×70	2
18	GB73-85	Винт	M6×10	2
19	GB70-85	Винт	M12×50	4
20	GB70-85	Винт	M10×40	7
21	C6251D-01-06	Ограждение в сборе 1000		1
21	C6251D-01-06-1	Ограждение в сборе 1500		1
21	C6251D-01-06-2	Ограждение в сборе 2000		1
21	C6251A-01-15D	Ограждение в сборе 3000		1
22	GB70-85	Винт	M8×16	4
23	C6251D-01-01	Станина 1000		1
23	C6251D-01-01-1	Станина 1500		1
23	C6251D-01-01-2	Станина 2000		1
23	C6251A-01-01-5	Станина 3000		1
24	GB70-85	Винт	M16×40	4
25	RUN6246-106010-4	Пробка отверстия для подачи масла		1
26	C6251A-01-07	Подвес		1
27	GB80-85	Винт	M6×8	4
28	C6251A-01-04	Гайка		1
29	RUN6246-106031	Крышка		1
30	GB818-85	Винт	M5×8	2
31	RUN6246-106010-1	Заглушка		1
32	RUN6246-106010-2	Заглушка		1

№	Часть №	Название	Спецификация	Кол-во
33	GB118-86	Коническая шпилька	8×50	2
34	GB70-85	Винт	M16×40	6
35	GB70-85	Винт	M6×20	3
36	GB93-87	Шайба	16	2
38	GB70-85	Винт	M8×20	2
39	RUN6246-106009	Защитная крышка		1
40	GB879-86	Пружинный штифт	5×30	6
41	GB70-85	Винт	M6×25	8
42	C6251A-01-05	Планка (с левой стороны)		1
42	RUN6246-106005B	Планка		1
42	RUN6246-106005C	Планка		1
43	GB301-84	Опорный подшипник	8105	2
44	C6251A-01-07-1	Вкладыш		1
45	RUN6246-106010-7	Прокладка		1
46	RUN6246-106008	Вкладыш		1
47	RUN6246-106056	Втулка вала		1
48	RUN6246-106058	Шайба		1
49	Q81-1	Пружина	1×6×20	3
50	RUN6246-106059	Кронштейн переключателя		1
51	GB70-85	Винт	M6×16	12
52	RUN6246-106055	Шпилька		1
53	RUN6246-106053	Кронштейн		1
54	GB879-86	Пружинный штифт	3×20	1
55	RUN6246-106057A	Рычаг		1
56	GB70-85	Винт	M5×10	2
57	GB878-86	Шпилька	M12×50	1
58	RUN6141-106018-1	Крышка		1
59	C6241D-01-04	Запальник седла		1
60	GB70-85	Винт	M6×70	2
61	GB70-85	Винт	M4×40	2
62	GB70-85	Винт	M8×25	2
63	C6251D-01-05	Переключатель седла		1
64	C6251A-01-09	Стержень-заготовка 1000		1
64	C6251A-01-09-1	Стержень-заготовка 1500		1
64	C6251A-01-09-2	Стержень-заготовка 2000		1
64	C6251A-01-09-5	Стержень-заготовка 3000		1
65	C6251A-01-08	Ходовой валик 1000		1
65	C6251A-01-08-1	Ходовой валик 1500		1
65	C6251A-01-08-2	Ходовой валик 2000		1
65	C6251A-01-08-5	Ходовой валик 3000		1
66	C6251A-01-06	Винт подачи 1000 (Метрический)		1
66	C6251A-01-06-1	Винт подачи 1500 (Метрический)		1
66	C6251A-01-06-2	Винт подачи 2000 (Метрический)		1
66	C6251A-01-06-5	Винт подачи 3000 (Метрический)		1
66	C6251A-01-06Y	Винт подачи 1000		1

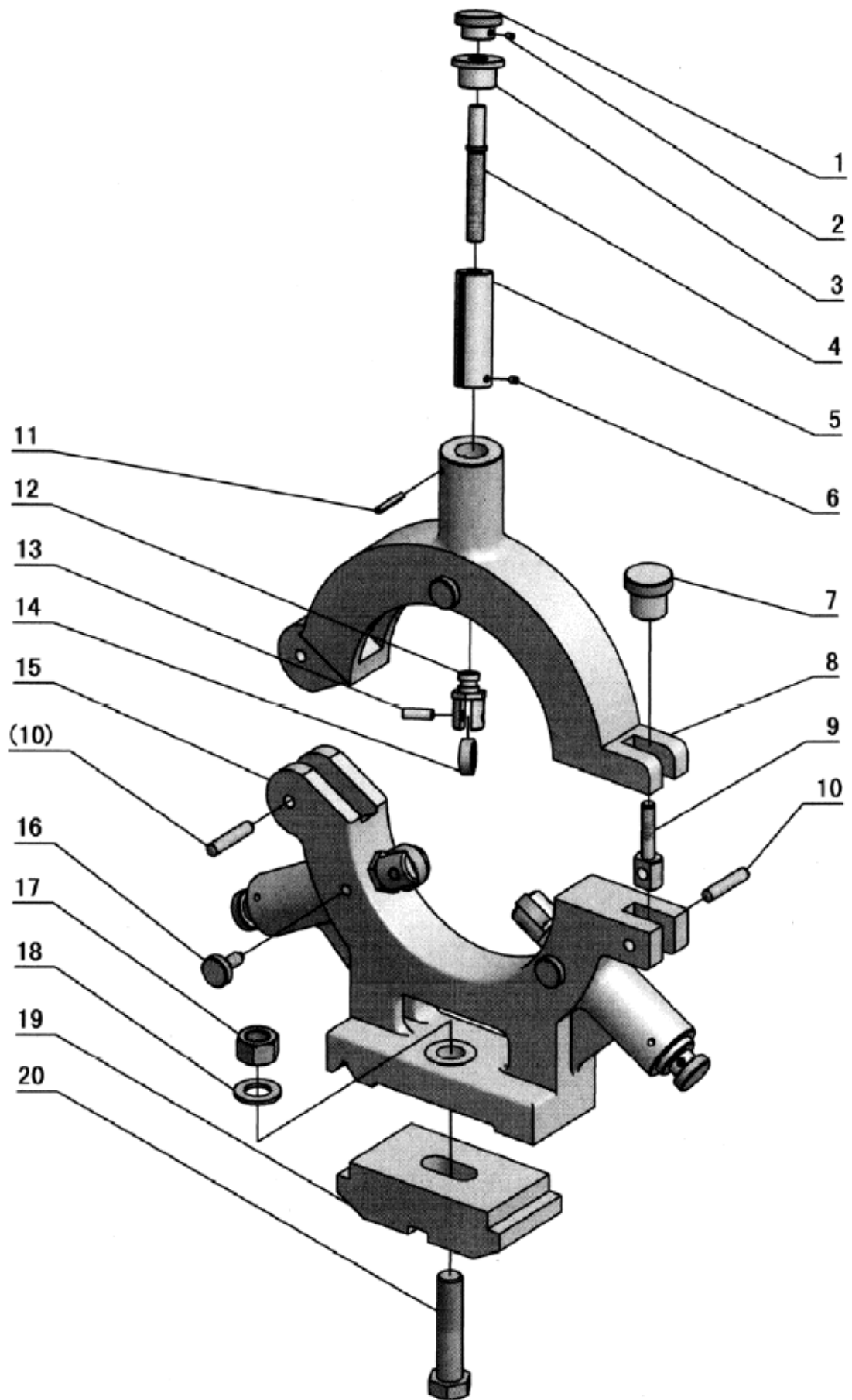
№	Часть №	Название	Спецификация	Кол-во
66	C6251A-01-06Y-1	(Дюймовый) Винт подачи 1500		1
66	C6251A-01-06Y-2	(Дюймовый) Винт подачи 2000		1
66	C6251A-01-06Y-5	(Дюймовый) Винт подачи 3000		1
67	CM6233-2055	Кулачок		1
68	GB70-85	Винт	M6×12	5
69	GB827-86	Винт	2×5	12
70	RUN6246-106089	Пластина		1
71	GB79-85	Винт	M8×30	2
72	GB6170-86	Гайка	M8	4
73	Z16-1	Вкладыш рычага	M12×40	1
74	RUN6246-106014	Вкладыш		1
75	GB1171-74	Ремень (C6251A)	B76(60 Гц)	3
75	GB1171-74	Ремень (C6256A)	B78(60 Гц)	3
75	GB1171-74	Ремень (C6251A)	B77(50 Гц)	3
75	GB1171-74	Ремень (C6256A)	B79(50 Гц)	3
76	C6251D-01-04	Крышка двигателя седла		1
77	RUN6246-108078	Ограничительный переключатель седла		1
78	C6251D-01-03	Стенд 1000		1
78	C6251D-01-03-1	Стенд 1500		1
78	C6251D-01-03-2	Стенд 2000		1
78	C6251A-01-03-5	Стенд 3000		1
79	RUN6246-106028-1	Крышка двигателя седла		1
80	C6251A-01-10	Автоматический стопорный пруток 1000		1
80	C6251A-01-10-1	Автоматический стопорный пруток 1500		1
80	C6251A-01-10-2	Автоматический стопорный пруток 2000		1
80	C6251A-01-10-5	Автоматический стопорный пруток 3000		1
81	RUN6141-106024	Кронштейн		1
82	GB79-85	Винт	M8×12	1
83	GB77-85	Винт	M8×6	1
84	RUN6246-106019-1	Звездообразное кольцо		1
85	RUN6246-106020-1	Прижимной башмак		5
86	GB77-85	Винт	M8×6	5
87	RUN6246-106020	Кулачок		4
88	RUN6246-106019-2	Звездообразное кольцо		1
89	RUN6246-106019-5	Пластина		1
90	GB308-84	Стальной шарик	6	1

№	Часть №	Название	Спецификация	Кол-во
91	Q81-1	Пружина	0.9×5×25	1
92	RUN6141-106025	Кронштейн		1
93	GB70-85	Винт	M8×20	10
94	RUN6246-106033	Крышка отверстия насоса		1
95	RUN6246-106029	Болт		6
96	GB6173-86	Гайка	M24×2	6
97	RUN6246-106069	Блокирующий рычаг		6
98	GB70-85	Винт	M8×30	1
99	GB70-85	Винт	M6×25	2
100	GB818-85	Винт	M6×10	4
101	C6251A-01-17-5	Седло насоса холодоносителя		1
102	RUN6246-106051	Экран		1
103	GB6170-86	Гайка	M16	7
104	RUN6246-106079	Шайба		4
105	RUN6246-106046	Винт		2
106	Y132M-4	Двигатель	7,5 кВт	1
107	GB1096C-79	Ключ	10×70	1
108	GB5782-86	Болт	M10×35	4
109	GB93-87	Пружинная шайба	10	4
110	GB97.1-86	Шайба	10	4
111	RUN6246-106034	Седло двигателя		1
112	RUN6246-106091	Ограничительный переключатель седла		1
113	GB6170-86	Гайка	M4	2
114	GB818-85	Винт	M4×20	2
115	GB70-85	Винт	M5×8	3
116	RUN6141-106049a	Шайба		1
117	RUN6141-106048a	Ременный шкив	60 Гц	1
117	RUN6141-106048a-1	Ременный шкив	50 Гц	1
118	RUN6246-106047	Ременный тормоз		1
119	RUN6246-106050	Вал		1
120	Q81-3	Пружина	3×16×115	1
121	RUN6246-106039	Вал		1
122	RUN6246-106044	Вал		1
123	RUN6246-106040	Тормозной рычаг		1
124	RUN6246-106097	Шайба		3
125	RUN6246-106041	Седло двигателя кронштейна		1
126	RUN6246-106036	Кронштейн		2
127	RUN6246-106042A	Рычаг		2
128	C6251A-01-14	Вал 1000		1

№	Часть №	Название	Спецификация	Кол-во
128	C6251A-01-14-1	Вал 1500		1
128	C6251A-01-14-2	Вал 2000		1
128	C6251A-01-14-5	Вал 13000		1
129	RUN6246-106037	Кулачок		1
130	GB879-86	Пружинный штифт	5×40	1
131	C6251A-01-13	Педальный тормоз 1000		1
131	C6251A-01-13-1	Педальный тормоз 1500		1
131	C6251A-01-13-2	Педальный тормоз 2000		1
131	C6251A-01-13-5	Педальный тормоз 3000		2
132	GB79-85	Винт	M10×25	2
133	RUN6141-108002	Прокладка		1
134	C6251A-04-03	Шестерня	55T×M2.25	1
134	C6256A-04-03	Шестерня	55T×M2.5	1
135	RUN6141-108004	Болт		1
136	GB894.1-86	Пружинное упорное кольцо	20	1
137	GB278-89	Шарикоподшипник	180204	2
138	GB893.1-86	Пружинное упорное кольцо	47	1
139	C6251A-05-10	Шестерня	49T×M2.25	1
139	C6256A-05-10	Шестерня	49T×M2.5	1
140	C6251A-05-11	Шестерня	54T×M2.25	1
140	C6256A-05-11	Шестерня	54T×M2.5	1
141	C6251A-05-08	Кронштейн		1
142	RUN6141-108005	Гайка		1
143	RUN6141-108017	Шайба		1
144	C6251A-05-01	Болт		1
145	RUN6141-108007	Прокладка		1
146	C6251A-05-07	Шестерня	56T×M2.25	1
146	C6256A-05-07	Шестерня	56T×M2.5	1
147	RUN6141-108015	Прокладка		1
148	C6251A-05-11Y	Шестерня	57T×M2.25	1
148	C6256A-05-11Y	Шестерня	57T×M2.5	1
149	C6251A-15-01	Шестерня	40T×M2.25	1
149	C6256A-15-01	Шестерня	40T×M2.5	1
150	C6251A-04-03Y	Шестерня	48T×M2.25	1
150	C6256A-04-03Y	Шестерня	48T×M2.5	1
151	C6251A-15-02Y	Шестерня	66T×M2.25	1
151	C6256A-15-02Y	Шестерня	66T×M2.5	1
152	C6251A-05-11Y	Шестерня	57T×M2.25	1
152	C6256A-05-11Y	Шестерня	57T×M2.5	1
153	C6251A-15-01Y	Шестерня	42T×M2.25	1
153	C6256A-15-01Y	Шестерня	42T×M2.5	1
154	C6251A-05-07Y	Шестерня	57T×M2.25	1
154	C6256A-05-07Y	Шестерня	57T×M2.5	1
155	GB6170-86	Гайка	M10	4
156	GB73-85	Винт	M5×8	2
157	GB118-86	Шпилька	8×40	2
158	GB97.1-85	Шайба	8	4

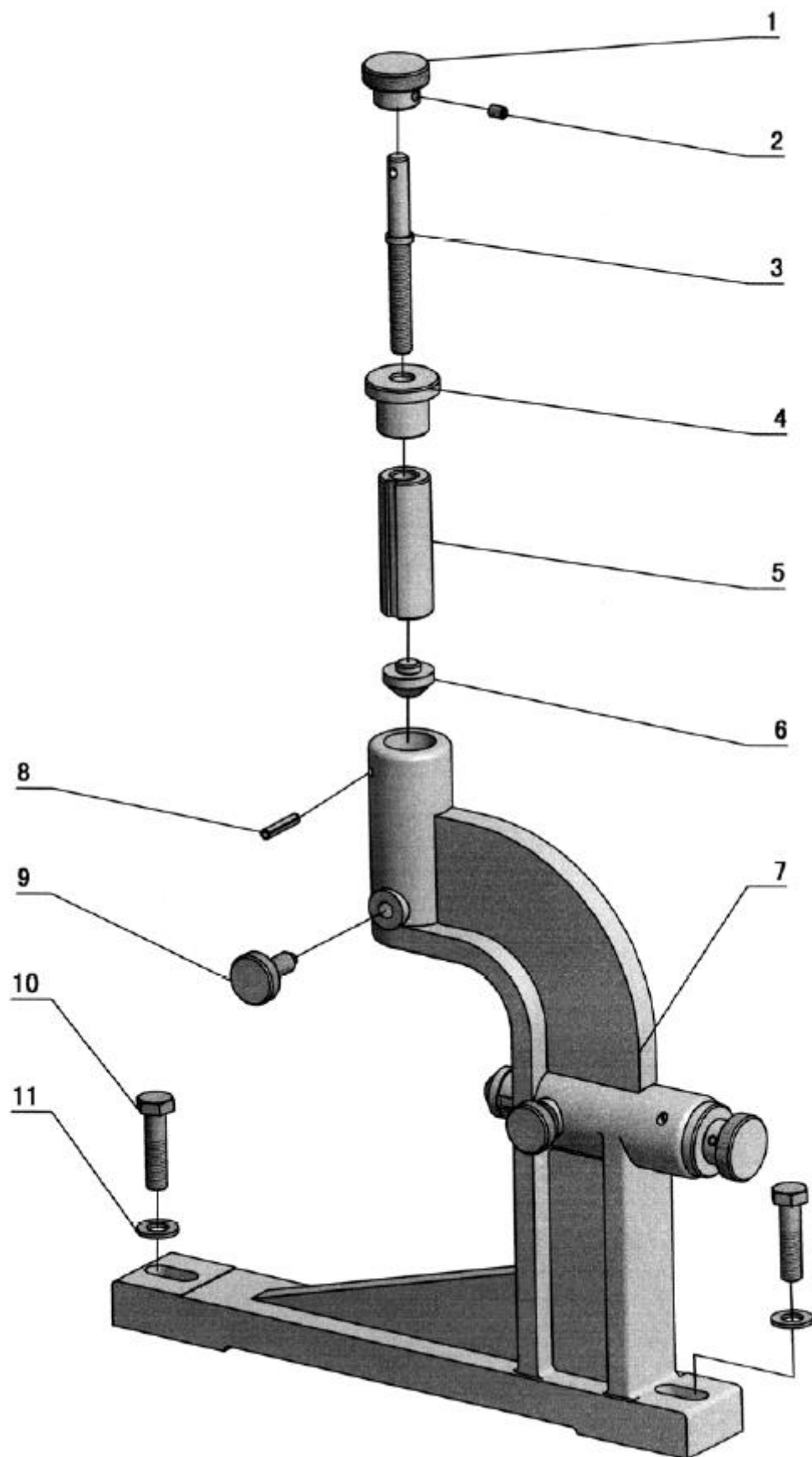
№	Часть №	Название	Спецификация	Кол-во
159	GB818-85	Винт	M5×8	3
160	GB93-87	Пружинная шайба	8	3
161	GB70-85	Винт	M8×40	1
162	RUN6246-106010-8	Пластина		1

Неподвижный люнет



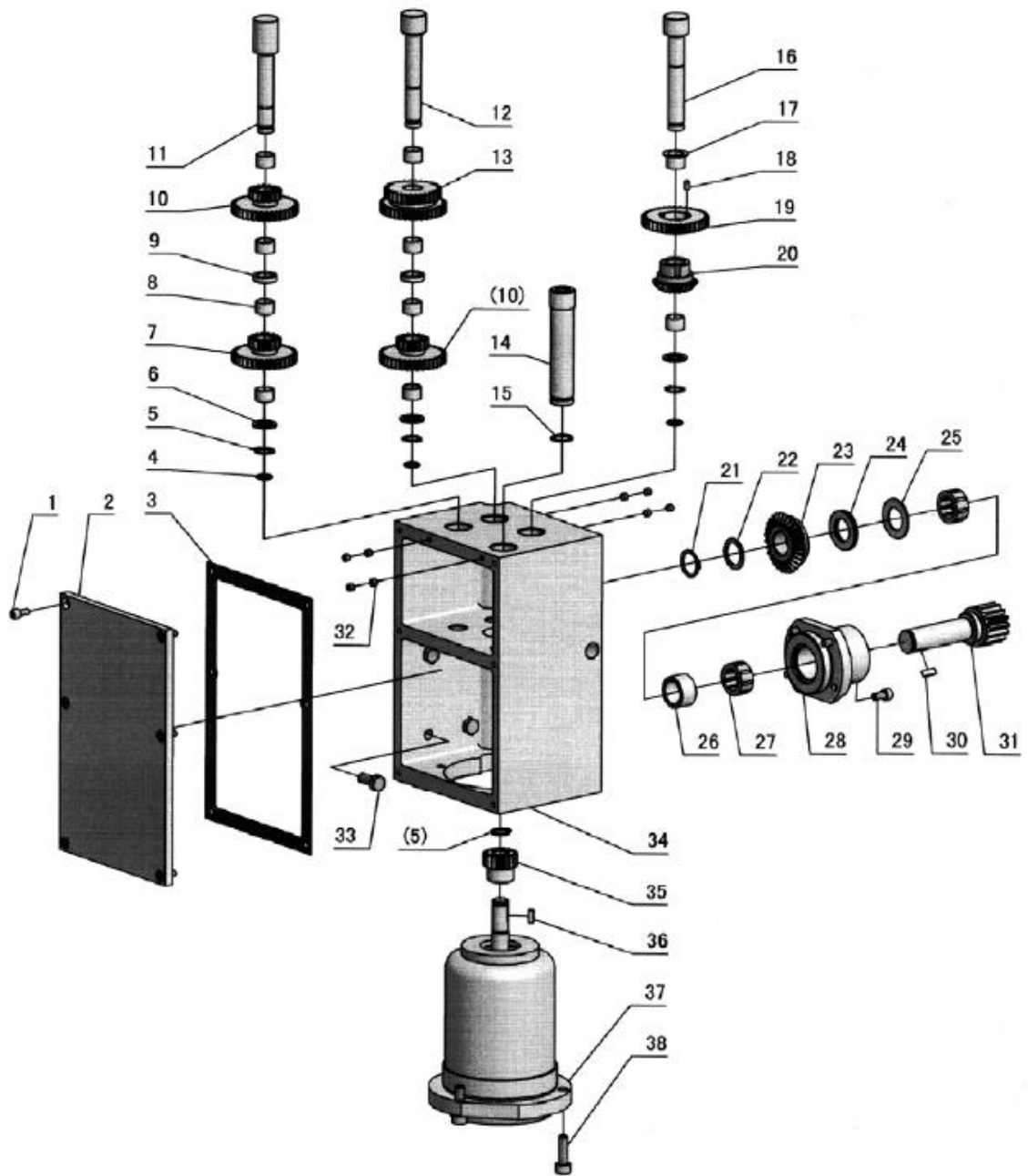
№	Часть №	Название	Спецификация	Кол-во
1	C6251A-10-08	Поворотная рукоятка		3
2	GB78-85	Винт	M6×8	3
3	C6251A-10-07	Вкладыш		3
4	C6251A-10-05	Ходовой винт		3
5	C6251A-10-04	Втулка		3
6	GB77-85	Винт	M6×8	3
7	C6251A-10-09	Рукоятка		1
8	C6251A-10-06	Верхняя часть неподвижного люнета		1
9	C6251A-10-10	Зажимной винт		1
10	GB119-86	Шпилька	12×60	2
11	GB879-86	Пружинный штифт	5×50	3
12	C6251A-10-02	Опорный вал		3
13	C6251A-10-03	Шпилька		3
14	GB279-88	Шарикоподшипник	180300	3
15	C6251A-10-01	Нижняя часть неподвижного люнета		1
15	C6256A-10-01	Нижняя часть неподвижного люнета		1
16	RUN6246-110018	Упорный винт		3
17	GB55-88	Гайка	M20	1
18	GB97.2-85	Шайба	20	1
19	C6251A-08-03	Зажимной кронштейн		1
20	GB37-88	Болт	M20×110	1

Подвижный люнет



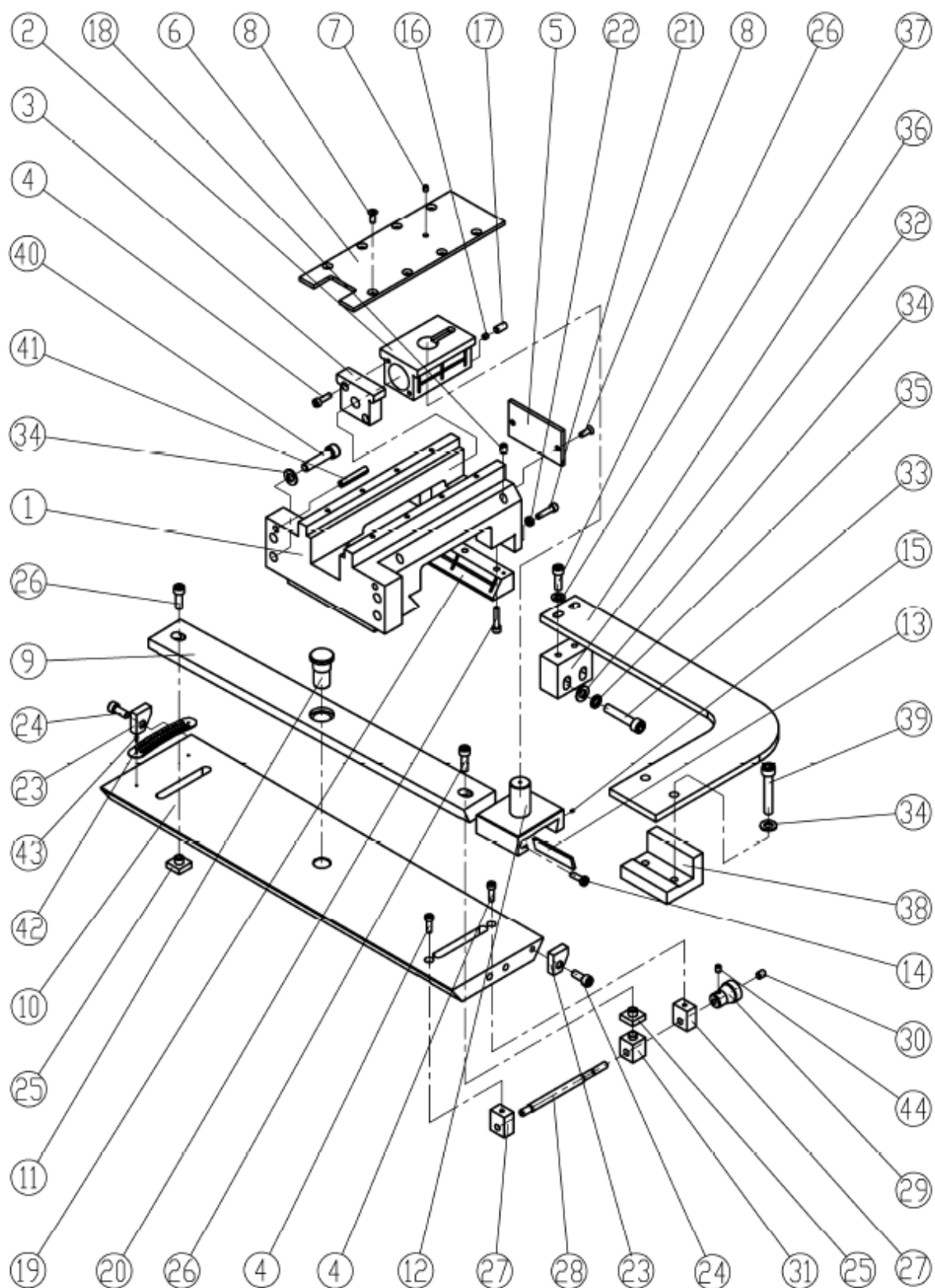
№	Часть №	Название	Спецификация	Кол-во
1	RUN6246-110019	Поворотная рукоятка		2
2	GB78-85	Винт	M6×8	2
3	RUN6246-110015	Ходовой винт		2
4	RUN6246-110004	Вкладыш		2
5	RUN6246-110016	Втулка		2
6	RUN6246-110024	Кронштейн		2
7	C6251A-10-11	Подвижный люнет		1
7	C6256A-10-11	Подвижный люнет		1
8	GB879-86	Пружинный штифт	5×26	2
9	RUN6246-110018	Упорный винт		2
10	GB5782-86	Болт	M10×40	2
11	GB97.1-85	Шайба	10	2

Устройство скоростного перемещения



№	Часть №	Название	Спецификация	Кол-во
1	GB70-85	Винт с головкой с углублением под ключ	M5×12	8
2	C6251A-19-08-04	Крышка		1
3	C6251A-19-08-12	Уплотнение крышки		1
4	GB/T3452.1-1992	Уплотнительное кольцо	Ø10.6×1.8	3
5	GB894.1-86	Пружинное упорное кольцо	14	4
6	C6251A-19-08-11	Прокладка		3
7	C6251A-19-08-05	Шестерня I	Z36×1.5/Z17×1.5	1
8	SF-1(DU)	Подшипник	C/SF-1410	9
9	C6251A-19-08-10	Прокладка		2
10	C6251A-19-08-06	Шестерня II	Z37×1.5/Z17×1.5	2
11	C6251A-19-08-07	Вал I		1
12	C6251A-19-08-08	Вал II		1
13	C6251A-19-08-09	Шестерня III	Z37×1.5/Z31×1.5	1
14	C6251A-19-08-24	Вал		1
15	GB/T3452.1-1992	Уплотнительное кольцо	Ø16×1.8	1
16	C6251A-19-08-23	Вал III		1
17	SF-1F	Подшипник	C/SFF-14120	1
18	GB77-85	Винт	M5×8	3
19	C6251A-19-08-21	Шестерня	Z37×1.5	1
20	C6251A-19-08-22	Коническая ведомая шестерня	Z21×1.75	1
21	GB894.1-86	Пружинное упорное кольцо	20	1
22	C6251A-19-08-20	Шайба II		1
23	C6251A-19-08-15	Коническая ведомая шестерня	Z29×1.75	1
24	GB/T4605-1984	Подшипник	AXK 2035	1
25	C6251A-19-08-16	Шайба I		1
26	C6251A-19-08-19	Прокладка		1
27	GB/T5801-1994	Подшипник	RNA 4902	2
28	C6251A-19-08-17	Крышка подшипника		1
29	GB70-85	Винт с головкой с углублением под ключ	M6×12	4
30	GB1096-79	Ключ	5×14	1
31	C6251A-19-08-18	Ведущая шестерня		1
32	GB80-85	Винт	M6×6	8
33	GB5783-86	Болт	M8×20	4
34	C6251A-19-08-14	Коробка		1
35	C6251A-19-08-02	Шестерня	Z18×1.5	1
36	GB1096-79	Ключ	4×12	1
37	YS	Двигатель	YSS2-5634	1
38	GB70-85	Винт с головкой с углублением под ключ	M8×25	3

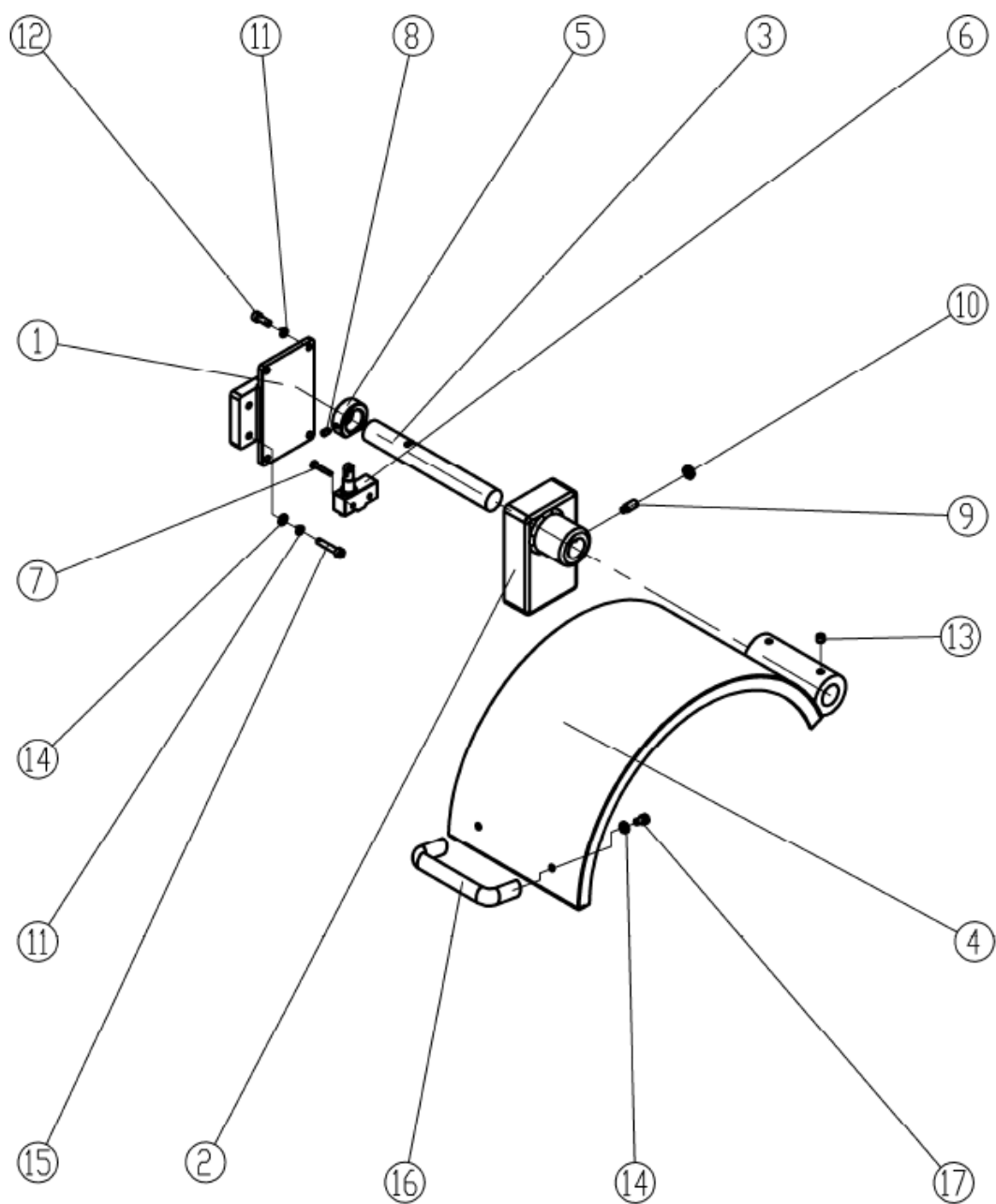
Копировальное устройство



№	Часть №	Название	Спецификация	Кол-во
1	C6241-115017	Главная опора		1
2	C6241-115014	Ползун		1
3	C6241-115001	Концевой блок		1
4	GB70-85	Винт с головкой с углублением под ключ	M6×20	4
5	C6241-115002	Пробка		1
6	C6241-115013	Крышка нажимной пластины		1
7	GB1155-89	Туго посаженная масленка	6	1
8	GB819-85	Потайной винт с крестообразным вырезом	M6×16	10
9	C6241-115012	Профилирующая планка		1
10	C6241-115034	Профилирующее седло		1
11	C6241-115016	Ось позиционирования		1
12	C6241-115015	Шарнир		1
13	C6241-115028	Вставляемая лента		1
14	C6241-115029	Нажимной винт		2
15	C6241-115026	Стопорная шпилька		3
16	C6241-115027	Медная шайба		1
17	GB77-85	Плоский установочный винт с головкой с углублением под ключ	M8×16	1
18	GB1155-89	Туго посаженная масленка	8	2
19	C6241-115024	Клин		1
20	GB70-85	Винт с головкой с углублением под ключ	M6×30	3
21	GB70-85	Винт с головкой с углублением под ключ	M6×25	3
22	GB6170-86	Гайка	M6	3
23	C6241-115003	Пробка		2
24	GB70-85	Винт с головкой с углублением под ключ	M8×20	2
25	C6241-115018	Подвижный блок		2
26	GB70-85	Винт с головкой с углублением под ключ	M8×25	4
27	C6241-115025	Регулировочная подпора		2
28	C6241-115019	Регулировочный винт		1
29	C6241-115030	Рукоятка		1
30	GB77-85	Плоский установочный винт с головкой с углублением под ключ	M8×10	1
31	C6241-115020	Установочная гайка		1
32	C6241-115031	Монтажный блок		1
33	GB70-85	Винт с головкой с углублением под ключ	M10×50	2
34	GB97.1-85	Плоская шайба	10	8
35	GB93-87	Пружинная шайба	10	2
36	C6241-115032	Главная тяга		1

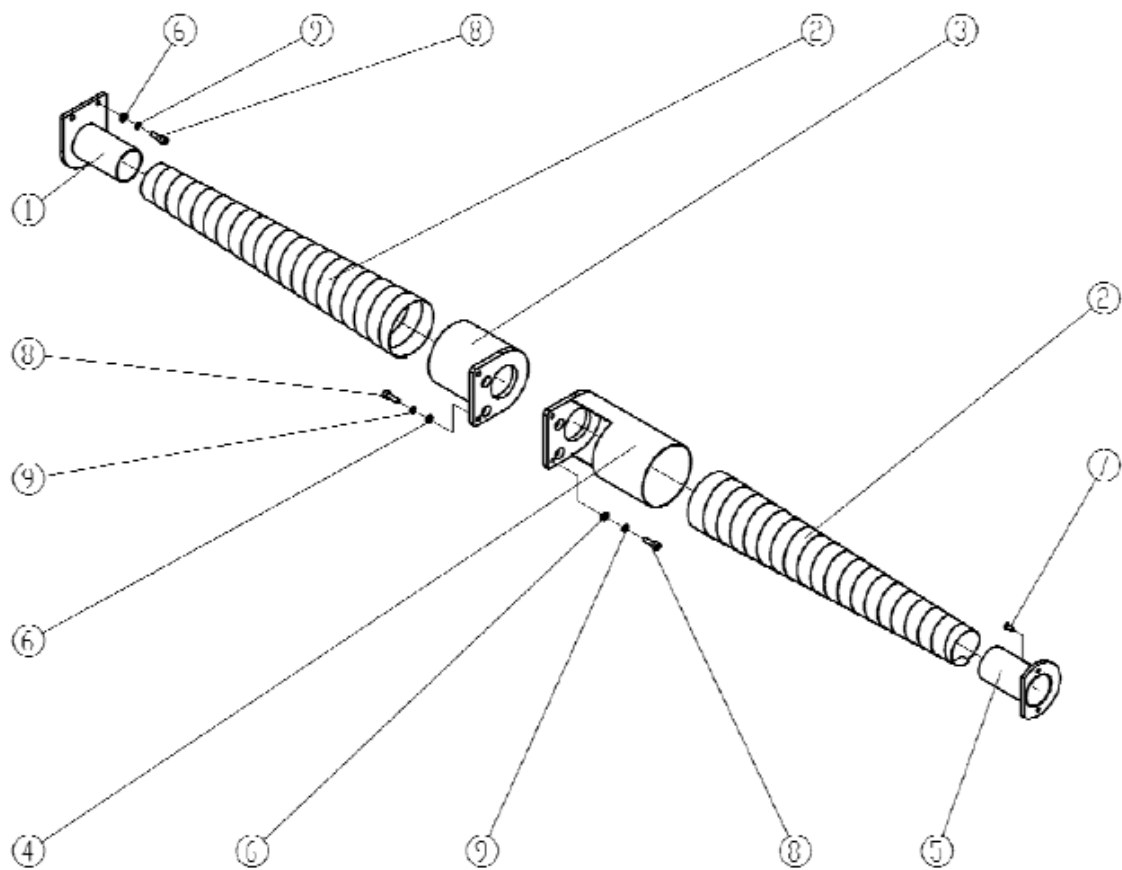
№	Часть №	Название	Спецификация	Кол-во
37	GB97.1-85	Плоская шайба	8	2
38	C6251A-17-01	Нагруженный блок		1
39	GB70-85	Винт с головкой с углублением под ключ	M10×60	2
40	GB70-85	Винт с головкой с углублением под ключ	M10×45	4
41	GB879-86	Цилиндрический пружинный штифт	8×45	2
42	C6241-115009	Указатель		1
43	GB827-86	Заклепка	2×5	2
44	GB78-85	Винт	M5×6	1

Защитный кожух патрона



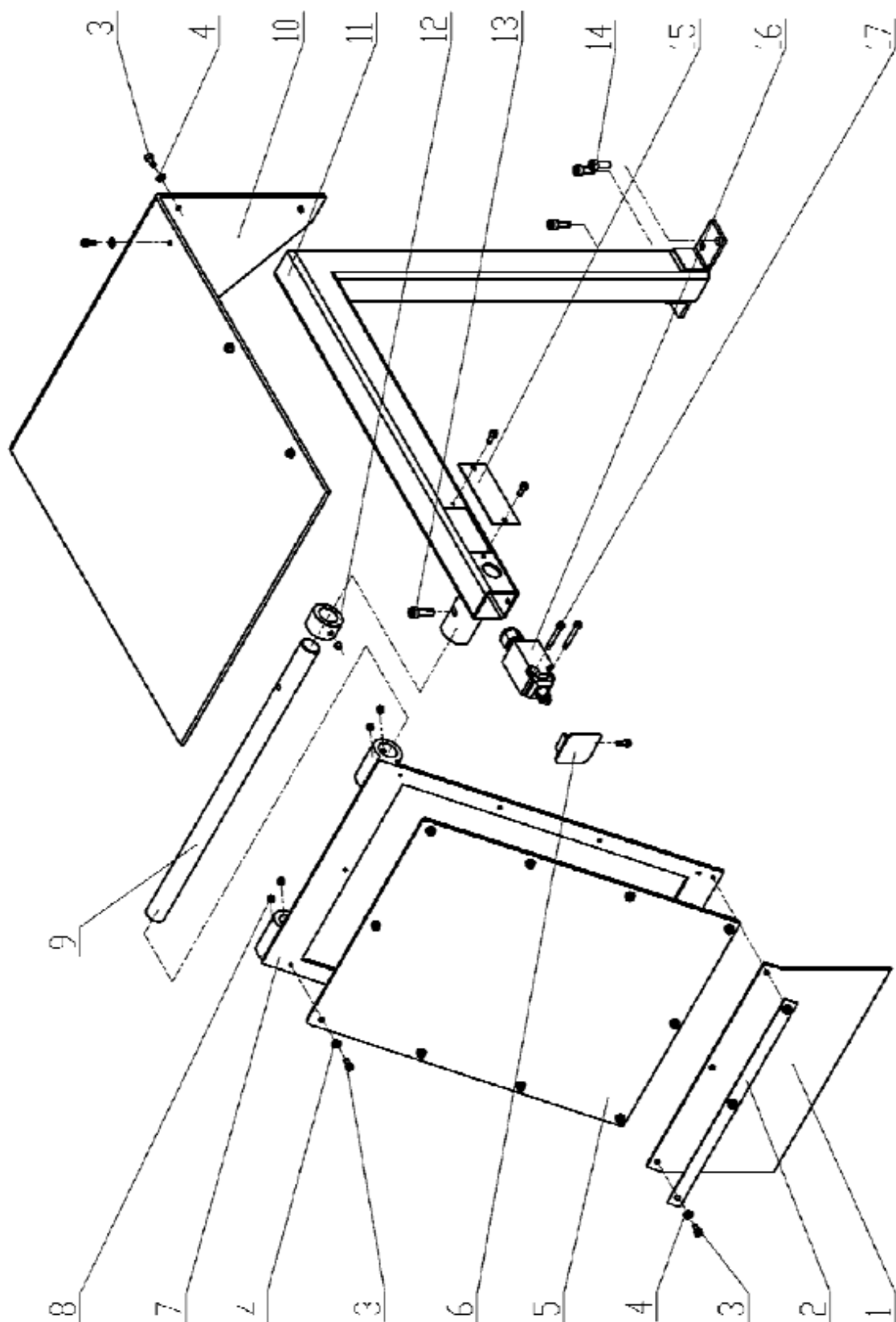
№	Часть №	Название	Спецификация	Кол-во
1	RUN6246-F101002F	Опора		1
2	RUN6246-101101	Защитная консоль		1
3	C6251A-16A-02	Вал		1
4	C6251A-16A-01	Крышка		1
5	C0632-F06-05	Втулка		1
6		Микропереключатель		1
7	GB818-85	Винт	M4×25	2
8	GB78-85	Винт	M6×10	1
9	GB79-85	Винт	M8×20	1
10	GB6172-86	Гайка	M8	1
11	GB93-87	Пружинный штифт	6	6
12	GB70-85	Винт с головкой с углублением под ключ	M6×16	4
13	GB80-85	Винт	M8×8	2
14	GB97.1-85	Плоская шайба	6	4
15	GB70-85	Винт с головкой с углублением под ключ	M6×30	2
16	HY8315.4	Рукоятка	A114	1
17	GB70-85	Винт с головкой с углублением под ключ	M6×10	2

Ограждение винта подачи



№	Часть №	Название	Спецификация	Кол-во
1	C6251D-18-01	Соединительная втулка		1
2	C6251D-18-04	Предохранительный конус	1000	2
2	C6251D-18-04-1	Предохранительный конус	1500	2
2	C6251D-18-04-2	Предохранительный конус	2000	2
2	C6251D-18-04-5	Предохранительный конус	3000	2
3	C6251D-18-02	Соединительная втулка	1000, 1500	1
3	C6251D-18-02-2	Соединительная втулка	2000, 3000	1
4	C6251D-18-03	Соединительная втулка	1000, 1500	1
4	C6251D-18-03-2	Соединительная втулка	2000, 3000	1
5	C6251D-18-05	Соединительная втулка		1
6	GB97.1-85	Плоская шайба	6	6
7	GB819-85	Винт	M5×12	2
8	GB70-85	Винт с головкой под ключ	M6×20	6
9	GB93-87	Пружинная шайба	6	6

Крышка для защиты от вылета стружки



№	Часть №	Название	Спецификация	Кол-во
1	C6251A-19-21-08	Крышка для защиты от вылета стружки		1
2	C6251A-19-21-09	Зажим		1
3	GB70-85	Винт	M4×10	21
4	GB97.1-85	Шайба	4	18
5	C6251A-19-21-07	Крышка для защиты от вылета стружки		1
6	C6251A-19-21-03	Панель крышки для защиты от вылета стружки		1
7	C6251A-19-21-06	Крепежная панель крышки для защиты от вылета стружки		1
8	GB80-85	Винт	M6×6	5
9	C6251A-19-21-05	Вал		1
10	C6251A-19-21-12	Верхняя защитная панель	Выбрать для покупки	1
11	C6251A-19-21-01	Главный блок		1
12	C6251A-19-21-04	Блокиратор для остановки выключателя		1
13	GB70-85	Винт	M6×20	1
14	GB70-85	Винт	M6×16	3
15	C6251A-19-21-02	Панель крышки для защиты от вылета стружки		1
16		Выключатель		1
17	GB70-85	Винт	M4×30	2