



JRT-1

Фрезерный стол

Фрезерувальний стіл / Фрезерлеу үстелі

RU

Инструкция по эксплуатации
стр. 2

UA

Інструкція з експлуатації
стор. 8

KZ

Пайдалануға нұсқау
бет. 14



Артикул 10000760M

JPW Tools AG, Tämperlistrasse 5, CH-8117 Fällanden, Switzerland
Phone +41 44 806 47 48
Fax +41 44 806 47 58
www.jettools.com



Уважаемый покупатель,

Большое спасибо за доверие, которое Вы оказали нам, купив станок марки JET!

При составлении этой инструкции особое внимание уделялось возможности быстрого освоения Вами станка и обеспечению безопасной работы с ним. Пожалуйста, обратите внимание на ряд указаний, связанных с изучением и хранением инструкции.

- Перед вводом станка в эксплуатацию полностью и внимательно изучите данную инструкцию, обратив особое внимание на указания по технике безопасности.
- Эта инструкция рассчитана на лиц, обладающих базовыми техническими знаниями и навыками обращения с оборудованием, аналогичным описываемому в ней станку. Если Вы никогда не работали на таком оборудовании, следует обратиться за помощью к лицам, имеющим такой опыт.
- Сохраните всю поставляемую вместе со станком документацию для возможного повторного обращения к ней. Сохраните также чек (квитанцию на покупку) для возможного предъявления гарантийных претензий.
- В случае перепродажи станка или сдачи его в аренду передайте вместе с ним всю документацию, входящую в объем поставки.
- Производитель не несет ответственности за любой ущерб, возникающий из-за несоблюдения указаний, приведенных в инструкции по эксплуатации.

Содержание

1. Общие правила техники безопасности

2. Указания по безопасности

3. Технические характеристики

4. Описание фрезерного стола

5. Информация по подключению

6. Монтаж и регулировка

7. Подготовка к работе

8. Техническое обслуживание

9. Поставляемые принадлежности

Список деталей

Деталировка

В инструкции использованы следующие символы для привлечения внимания к важной информации:



Внимание!
Предупреждение об опасности



Примечание
Важная дополнительная информация



Общие указания
Прочтите все указания и инструкции



Применяйте средства защиты органов слуха



Используйте защитные очки



Применяйте противопылевой респиратор





1. Общие правила техники безопасности

ВНИМАНИЕ: обязательно прочитайте руководство по эксплуатации. В случае невыполнения всех указаний, перечисленных ниже, существует опасность поражения током, возгорания и серьезного ущерба для здоровья.

- Данный станок является машиной для индивидуального применения, т. е. по своим конструктивным особенностям и техническим характеристикам станок не предназначен для использования на производстве.
- Соединительный кабель (или удлинитель) от автомата защиты и от источника электропитания до станка должен быть не менее 3x1,5мм² (желательно медный, трёхжильный, с сечением каждой жилы не менее 1,5мм²).
- Следите за тем, чтобы рабочее место было чистым и хорошо освещалось.
- Не включайте станок вблизи от воспламеняющихся жидкостей, газов или порошков. Иначе из-за искрения могут загореться легко воспламеняющиеся вещества.
- Не допускайте посторонних (особенно, детей) к столу во время работы. Потеря контроля может привести к травмам.
- Избегайте контакта с заземлёнными деталями: провод, радиатор, батарея. Если Вы не заземлились, то риск поражения электрическим током возрастает.
- Не допускайте соприкосновение стола

с водой, проникновение воды в станок увеличивает риск поражения электрическим током.

- Не надевайте для работы свободную одежду и украшения. Следите за тем, чтобы волосы, одежда и перчатки не затянуло между вращающимися деталями.
-  • Всегда во время работы носите защитные очки, противопылевой респиратор.
- Пыль от определённых материалов может быть опасна для Вашего здоровья. Работайте на станке только в помещении с хорошей вентиляцией, используйте вытяжную установку.
- Сервисные работы и техническое обслуживание должен проводить только квалифицированный персонал. Иначе возможно нанесение ущерба станку и здоровью персонала.
- Следуйте указаниям в главе «техническое обслуживание». Использование нестандартных деталей или несоблюдение указаний инструкции повышает риск поражения электрическим током.
-  • Во время работы в глаза могут попасть пыль и мелкая стружка, которые могут повредить глаза.
- Не забывайте надевать защитные очки (не стеклянные очки!). Несмотря на то, что линзы обычных стеклянных очков прочные, всё же это не защитные очки.



2. Указания по безопасности

- До эксплуатации соберите все узлы и проверьте все соединения. Всегда перед началом работы проверяйте все соединения стола и станка, убедитесь, что соединения не разболтались.
- Убедитесь, что фрезерный стол надёжно установлен на прочной и плоской поверхности, иначе он будет прыгать во время работы.
- Следите за тем, чтобы во время установки, регулировки и замены деталей на столе станок не был включен в розетку. Иначе станок может случайно включиться.
- Убедитесь, что станок прочно стоит на столе. Периодически проверяйте, затянуты ли соединения. Иначе из-за вибрации крепление двигателя может ослабиться, и он может упасть со стола.
- Не эксплуатируйте фрезер без защитных экранов. Защитные экраны предохраняют руки от порезов режущими кромками фрезы.
- Не запускайте вытяжную установку во время установки фрезера на стол.
- Проверьте крепление шпинделя с

установленными фрезами.

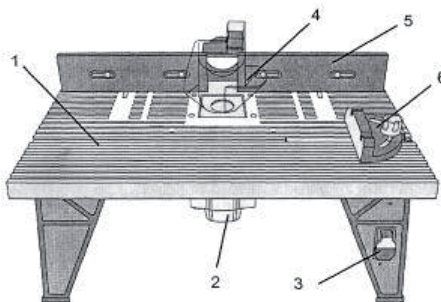
- Во время работы станка никогда не держите руки вблизи от вращающейся фрезы или под защитным экраном. Подавайте заготовку против направления вращения фрезы. Если подавать заготовку по направлению вращения фрезы, то она отбрасывается в сторону
- Фрезер предназначен для обработки дерева, подобных дереву материалов, а также пластика и ламината. Не используйте станок для фрезерования металла. Перед началом работы убедитесь, что в заготовке нет гвоздей, и что ничего не мешает свободному прохождению заготовки.
- Установите фрезу в соответствии с указаниями в инструкции. Перед тем, как фрезеровать, убедитесь, что фреза надёжно установлена в шпинделе.
- Следите за тем, чтобы фрезы всегда были заточены, не используйте повреждённые фрезы. Незаточенная режущая кромка может привести к повреждению всей фрезы, а также возможно отбрасывание заготовки. Повреждённая фреза трещит во время работы.
- Не начинайте работу, если фреза зацепилась за заготовку. Если фреза зацепится за заготовку, вы можете потерять контроль и не удержать заготовку.
- Фрезерный стол предназначен для обработки плоских и прямых заготовок. Не фрезеруйте искажённые и неустойчивые заготовки. Если заготовка с одной стороны немного изогнута, а с другой стороны ровная, фрезеруйте вогнутой поверхностью в направлении противоположном столу или направляющей. Если Вы будете фрезеровать по направлению вверх или от стола, возможно наклонение и откидывание заготовки.
- Подавайте заготовку в направлении противоположном направлению вращения фрезы. Если смотреть сверху стола, то фреза вращается против часовой стрелки. Если подавать заготовку в противоположном направлении, её может затянуть под фрезу; кроме того, существует опасность защемления пальцев.
- Подавайте заготовку по направляющей, чтобы контролировать ход работы. Не ставьте заготовку между фрезой и направляющей во время обработки края. Иначе она может застрять или отброситься.

3. Технические характеристики

Подключение двигателя	220В, 50Гц
Шнур двухжильный	1,8 м
Двухштырьковый разъём	
Масса стола	10 кг

4. Описание фрезерного стола

- 1 - фрезерный стол
- 2 - фрезер (не поставляется)
- 3 - переключатель с блокировкой
- 4 - защитный кожух
- 5 - направляющая
- 6 - упор для фрезерования под углом



Внимание!

- Не подключайте вытяжную установку к фрезеру, подсоединение вытяжной установки на фрезерном столе. Если Вы используете вытяжную установку, то диаметр режущей кромки фрезы должен быть не больше 1 1/4" (31,75мм).
- i** **Примечание**
- Спецификация данной инструкции является общей информацией.
 - Производитель оставляет за собой право вносить изменения в конструкцию станков, что может привести к изменению технических характеристик оборудования, его стандартной комплектации, дополнительных принадлежностей и внешнего вида.
 - Настройка, регулировка, наладка и техническое обслуживание оборудования осуществляются покупателем.

5. Информация по подключению



Внимание!

- Чтобы избежать поражения электрическим током, возгорания, а также повреждений станка, используйте защиту цепи. Ваш фрезерный стол и фрезер рассчитаны на подключение 220 В. если Вы подключаете станок к сети 220 В, 15 А, необходимо использовать предохранитель с задержкой на срабатывание или реле перегрузки. Если шнур питания повреждён, немедленно замените его.
- Все детали фрезерного стола имеют двойную изоляцию. Все металлические открытые части изолированы от внутренних металлических деталей двигателя с защитной изоляцией.
- **ВНИМАНИЕ!** не забывайте о мерах предосторожности во время работы на станке.

- **ВНИМАНИЕ!** Чтобы избежать поражения электрическим током:
- Используйте только подходящие запасные части. Сервисные работы должен выполнять только квалифицированный персонал.
- Не работайте на станке в сыром или задымлённом помещении.

Основные указания по заземлению

- Благодаря заземлению ток уходит, и риск повреждения электрическим током минимален. Электрический провод имеет двухштырьковый разъём. Вилка вставляется в подходящую розетку, установленную и заземлённую в соответствии с действующими правилами и нормами.
- Не трансформируйте вилку. Если вилка не подходит к розетке, необходимо, чтобы электрик установил подходящую розетку.

Основные указания по использованию удлинителя шнура

- Убедитесь, что удлинение провода не повреждено. Используя удлинение провода, убедитесь, что сечение провода достаточно, чтобы выдержать нагрузку. Использование удлинителя меньшего сечения может привести к перегреву. Внизу на столе указан соответствующий размер удлинителя в зависимости от длины провода и его сечения. Если Вы сомневаетесь, то лучше используйте удлинитель большего сечения.
- Убедитесь, что удлинение провода не повреждено. Если есть повреждения, замените провод. Берегите провод от повреждений острыми предметами, перегрева и не работайте в задымлённых помещениях и помещениях с большой влажностью.
- Используйте отдельную электрическую схему.
- Подключаемое электропитание и любые используемые кабели электропитания должны соответствовать применимым нормам.
- Перед тем как подключать двигатель к сети убедитесь, что переключатель находится в положении «ВЫКЛ» и что установленный ток соответствует величине, указанной на табличке двигателя. Уменьшение напряжения может привести к повреждению двигателя.



Внимание!

- Несмотря на то, что детали станка имеют двойную изоляцию, удлинение провода необходимо заземлить, чтобы обезопасить работающего на станке.

6. Монтаж и регулировка

6.1 Распаковка (рис. 1)

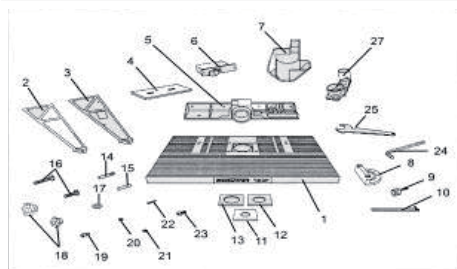


рис. 1



Внимание!

- Если какая-либо деталь повреждена, не крепите её к фрезерному столу.

- 1 - крышка стола
- 2 - ножки стола (3)
- 3 - ножка стола с переключателем (1)
- 4 - панели направляющей (2)
- 5 - направляющая (частично в сборе)
- 6 - блок переключателя
- 7 - защитный кожух
- 8 - упор для фрезерования под углом
- 9 - крепёжный болт
- 10 - крепёжная планка
- 11 - вставка стола 1 1/4" (32 мм)
- 12 - вставка стола 1 7/8" (47 мм)
- 13 - вставка стола 2 1/8" (55 мм)
- 14 - направляющий штифт
- 15 - штифт
- 16 - болт с квадратным подголовком (1 большой, 1 средний, 4 маленьких)
- 17 - плоские шайбы для болтов (6)
- 18 - стопорные гайки (2 большие, 4 маленькие)
- 19 - установочные болты (16)
- 20 - стопорные шайбы (16)
- 21 - плоские шайбы (16)
- 22 - болты PH 2
- 23 - мелкий крепёжный винт (4)
- 24 - шестигранный ключ (5 мм)
- 25 - ключ для фрезера
- 27 - приспособление для подключения вытяжной установки

6.2 Сборка

- Перед началом работы фрезер необходимо собрать. Станок поставляется частично разобраным.

Крепление ножек к столу (рис. 2 и 3).

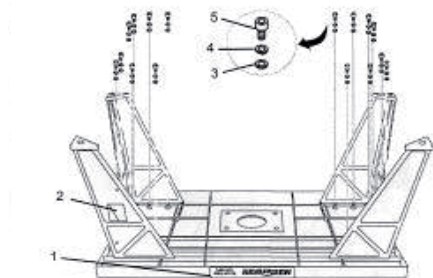


Рис. 2

- У правой передней ножки есть прямоу-

гольный вырез для переключателя. Остальные ножки одинаковые, их можно устанавливать в любое место. После сборки стола выключатель оказывается спереди, что очень удобно для оператора.

- Положите стол на подходящую поверхность стороной с логотипом (1) к себе.
- Расположите ножку с вырезом (2) над углом слева и совместите пазы ножки с резьбовыми отверстиями в столе.
- В каждом резьбовом отверстии закрепите ножку с помощью плоской шайбы (3), стопорной шайбы (4) и установочного болта (5).
- Совместите пазы всех четырёх ножек с соответствующими резьбовыми отверстиями на столе.
- Прикрепите ножки к столу плоскими и стопорными шайбами и установочными болтами.
- Убедитесь, что все болты хорошо затянуты.
- Расположите фрезер справа от рабочей поверхности.
- ВНИМАНИЕ: Пока станок не собран и не установлен, не включайте станок в розетку.
- Крепление блока выключателя к передней ножке
- Блок переключателя вставляется в вырез в правой передней ножке. Шнур питания и розетка с двойной изоляцией расположены на задней стенке блока переключателя.

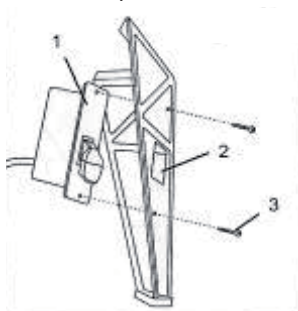


Рис.3



Примечание

- Если после установки стола вырез для переключателя оказался не на правой передней ножке, поменяйте ножки местами.

Установка переключателя:

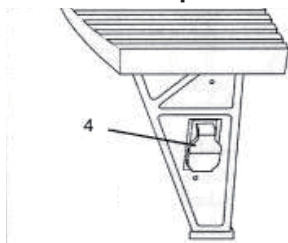


Рис.4

- Вставьте блок переключателя (1) в вырез на правой передней ножке (2).
- Совместите отверстия под болты сверху и снизу на блоке переключателя с двумя отверстиями на ножке.
- Прикрутите блок переключателя к ножке двумя болтами PH 3.



Примечание

- Переключатель оснащён блокировкой, которая должна быть установлена перед проверкой переключателя.

Крепление стола к основанию (опция)

- У всех ножек внизу есть отверстия, чтобы его можно было закрепить на подходящей основе. Основание должно быть ровным и прочным, чтобы оно могло выдержать вес станка. Кроме того, основание должно быть устойчивым, чтобы нейтрализовать вибрацию.
- Выберите подходящее основание и используйте соответствующие крепления.

Комплекующие стола в сборе

- В комплектацию фрезерного стола входит подвижная направляющая с корпусом, направляющая для фрезерования под углом, несколько вставок стола и предохранительный стопорный штифт.

Установка направляющей на столе

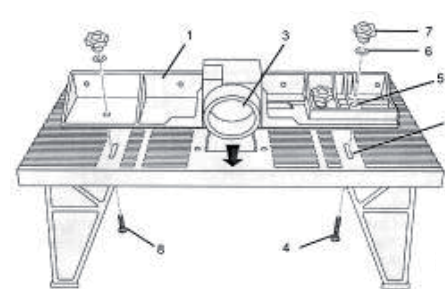


Рис.5

- Для закрепления пластиковой направляющей на столе есть два отверстия. Две подвижные пластины и корпус прикрепляются к направляющей.
- Поставьте станок задней стороной к стене.
- Совместите направляющую (1) с отверстиями на столе (2). Большое круглое отверстие на направляющей (3) должно быть направлено к задней части стола.
- С помощью длинного болта с квадратным подголовком (4) прикрепите направляющую через отверстие в столе (2) и отверстие с правой стороны направляющей (5). Закрепите болт плоской шайбой (6) и стопорной

гайкой (7).

- С помощью короткого болта с квадратным подголовком (8) прикрепите направляющую к столу с левой стороны. Закрепите болт плоской шайбой и стопорной гайкой.

Крепление подвижной пластины к направляющей

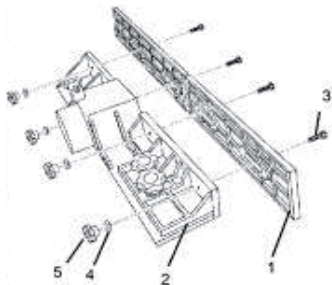


Рис. 6

- Расположите одну подвижную пластину (1) вдоль передней стороны направляющей (2) и совместите отверстия под болты на направляющей и на пластине.
- Прикрепите пластину к направляющей болтами (3) и закрепите болты плоской шайбой (4) и стопорной гайкой (5).
- Повторите шаги 1 и 2, чтобы закрепить вторую подвижную пластину.

Крепление корпуса к направляющей (рис.7)

- Корпус защищает режущую кромку фрезы от повреждений. Корпус прикрепляется к упору направляющей. Корпус будет свободно двигаться, если он правильно прикреплен к направляющей.
- Расположите ручку корпуса (1) на поддерживающей базе (2).
- Совместите отверстия для болтов (3) на корпусе и на поддерживающей базе.
- Закрепите ручку корпуса на поддерживающей базе с помощью штифта (4).

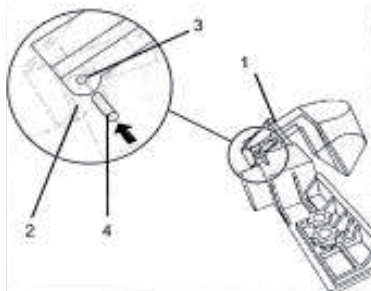


Рис. 7

Крепление фрезера к столу

- Фрезер прикрепляется к нижней части стола и закрепляется четырьмя болтами. Шнур питания фрезера вставляется в розетку на блоке переключателя. Если всё установлено правильно, с помощью переключателя можно вклю-

чить и выключить фрезер.

Крепление фрезы к столу

- Открутите 4 винта (1), которыми пластиковая защитная пластина (2) прикреплена к пластине фрезы (3). (рис.8)

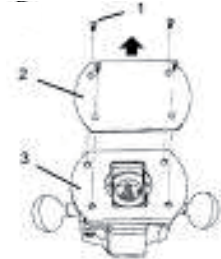


Рис.8

- Убедитесь, что приспособление для подключения вытяжной установки не установлено на станке (рис. 9).



Рис.9



Внимание!

Не запускайте приспособление для подключения вытяжной установки во время установки фрезера.



Примечание

- Чтобы получить более подробную информацию, смотрите инструкцию по сборке и эксплуатации фрезера.
- Расположите фрезер под столом, так чтобы 4 отверстия для болтов на фрезере (4) совпадали с отверстиями на столе (5). Следите за тем, чтобы фрезер располагался к столу передней стороной (рис. 10)

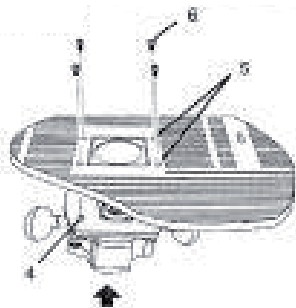


Рис.10

- Закрепите фрезер 4 винтами Philips® с плоскими головками (6). Прежде чем продолжить сборку, убедитесь, что фрезер надёжно закреплён.
- Убедитесь, чтобы выключатель на правой передней ножке выключен.
- Вставьте шнур питания фрезера в розетку (7) на задней стенке блока переключателя. Закрепите шнур таким образом, чтобы он не мешал работе (рис. 11).

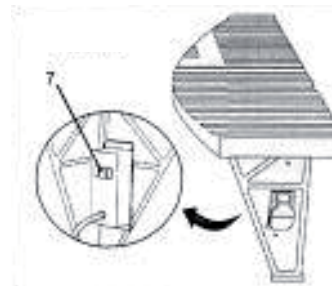


Рис.11

Установка вставки стола (рис. 12)

- Вместе со столом поставляются 3 вставки, у каждой вставки отверстия для болтов разные по диаметру. Замените вставку стола, если необходимо, подгоните размер вставки под фрезер. Режущая кромка фрезера не должна касаться вставки стола.



Внимание!

Не используйте фрезы, диаметр которых больше чем отверстие во вставке стола или сменного основания фрезера.

- Выберите вставку стола (1), диаметр отверстия (2) которой больше, чем диаметр фрезы, которую Вы собираетесь установить.
- Совместите вставку стола с прямоугольной выемкой (3) вокруг отверстия для фрезы в столе.
- Аккуратно и равномерно надавите на вставку, чтобы закрепить её.

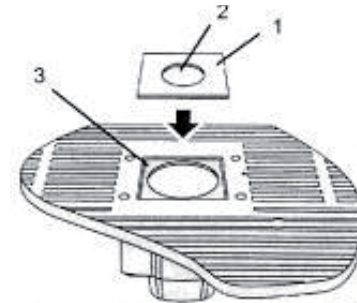


Рис.12

Упор для фрезерования под углом в сборе

- Ограничители вставляются в отверстия на крепёжной планке и закрепляются в определённом положении с помощью стопорной гайки. Небольшой штырёк внизу на упоре подходит в отверстие без резьбы на крепёжной планке.

Сборка упора для фрезерования под углом: (рис. 13 и 14)

- Открутите стопорную гайку (1) с крепёжной пластинки (2).
- Протолкните переднюю часть упора (3) под ограничительный флажок (4) на крепёжной пластине.

- Вставьте маленький штифт (5) в отверстие (6) в основании упора.
- Затяните стопорный болт (7).
- Вставьте собранный упор крепёжной планкой (8) в канавку на столе (9). Крепёжная планка должна свободно входить в канавку.

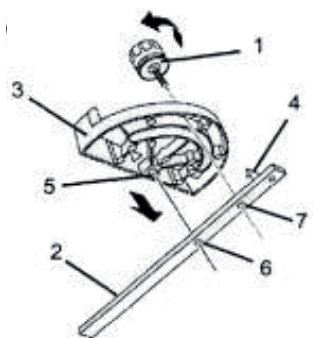


Рис. 13

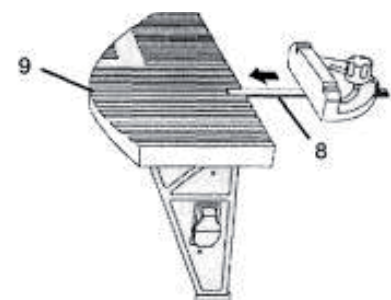


Рис. 14

Настройка упора для фрезерования под углом

- Чтобы изменить угол фрезерования, ослабьте стопорную гайку на упоре и установите упор под нужным углом. Затем затяните стопорную гайку.

7. Подготовка к работе

- Вы можете работать на станке, используя выключатель на ножке стола. Выключатель на фрезерном столе оснащён блокировкой.
- Если блокировка не установлена, станок не запустится. Вставьте блокировку в блок выключателя или, если необходимо, вытащите блокировку.

Включение фрезера (рис.15)

- Убедитесь, что блокировка установлена на блоке выключателя и что выключатель в положении «ВЫКЛ».
- Убедитесь, что выключатель фрезера в положении «ВЫКЛ». Нажмите на выключатель, чтобы он оказался в положении «О».
- Подключите фрезер к розетке (2) на задней части блока выключателя.
- Закрепите шнур питания так, чтобы он не мешал работе.
- Подключите шнур питания станка к сети.

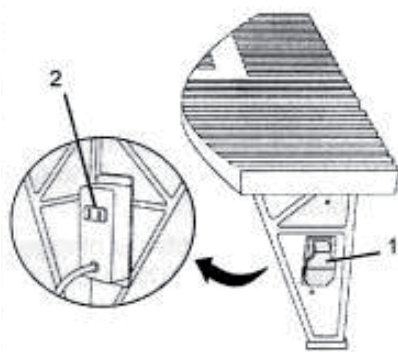


Рис. 15



Внимание!

Следите за тем, чтобы провода питания фрезера и фрезерного стола не мешали работе.

- Если какой-нибудь провод мешает, нажмите на выключатель фрезерного стола.
- Выключите фрезер и уберите провода, чтобы они не повредились.

Запуск фрезы (рис.16)

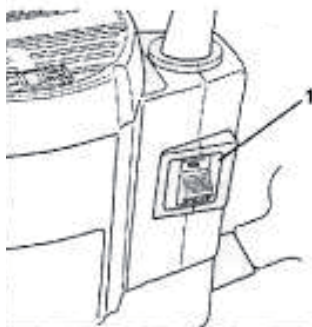


Рис. 16

- Убедитесь, что установлена блокировка выключателя и что выключатель станка в положении «OFF».
- Убедитесь, что выключатель фрезера (1) в положении «OFF».
- Убедитесь, что фрезер включен в розетку на блоке выключателя.
- Убедитесь, что станок подключен к сети.
- Включите фрезер.
- Включите станок.
- Чтобы выключить станок, нажмите на выключатель.

Основные указания по эксплуатации

- От того, какой материал Вы обрабатываете и каким способом собираетесь фрезеровать, зависит, какие функции станка Вам необходимо выбрать.
- Определитесь, какие принадлежности Вам нужны для обработки заготовки.

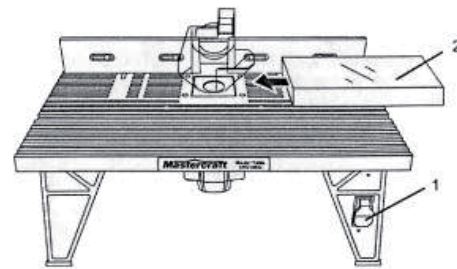


Рис. 17

- Вставьте фрезу во фрезер и настройте высоту фрезерования. Используйте ключ, чтобы закрепить фрезу в шпинделе.
- Прикрепите или установите необходимые принадлежности (направляющую, направляющий штифт и т. д.)
- Настройте направляющую, чтобы можно было закрепить заготовку перед работой, и установите разгрузочный стол так, чтобы после обработки заготовка не падала.
- Проверьте все крепления фрезера и фрезерного стола. Убедитесь, что установлены все защитные приспособления.
- Включите станок (1) и подавайте заготовку (2) справа налево.



Внимание!

Всегда подавайте заготовку в направлении противоположном направлению вращения фрезы.

Настройка глубины фрезерования

- От глубины фрезерования зависит качество обрабатываемой поверхности. Рекомендуемая глубина распила за один проход (3 мм) и рекомендуемая глубина фрезерования в конце обработки не больше (1,5 мм).

Регулировка высоты и глубины фрезерования:

- Регулировка высоты фрезы осуществляется с помощью 2 ручек с нижней стороны стола.
- Выключите станок.
- Ослабьте регулировочную ручку (1)

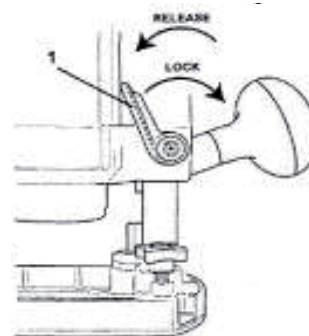


Рис. 18

- Нажимайте на рычаг до тех пор, пока

не установите нужную высоту.

- Установите ручку в положение блокировки, чтобы отрегулировать глубину фрезерования.

Применение направляющего штифта

- Направляющий штифт можно использовать вместо направляющей для обработки небольших заготовок.
- Направляющий штифт (1) вкручивается в резьбовое отверстие (2) на столе около вставки стола. Штифт закручивается по часовой стрелке, выкручивается против часовой стрелки.

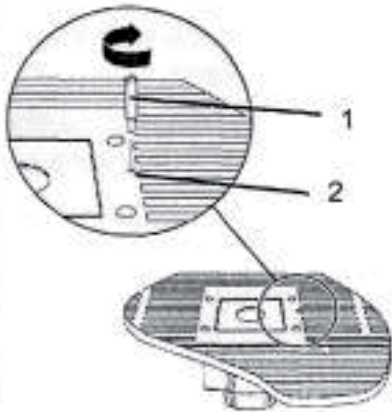


Рис.19

Регулировка направляющей

- Отрегулировать направляющую можно различными способами в зависимости от размера и формы обрабатываемой заготовки.
- Ослабьте стопорные гайки (1), которыми направляющая крепится к столу, и подвиньте направляющую к задней или передней части стола. Таким образом можно установить загрузочный стол, чтобы заготовка не соскальзывала при подаче.
- Ослабьте стопорные гайки (2) на панели направляющей, чтобы можно было подвинуть направляющую влево и вправо (рис. 21).
- Ослабьте гайки (3), которые регулируют движение направляющей вперёд и назад. Установите панель, чтобы заготовка не падала со стола после обработки (рис. 22).

8. Техническое обслуживание



Внимание!

Перед проведением сервисных работ обязательно выключайте станок.

- Указания по техническому обслуживанию
- Чтобы станок хорошо функционировал долгое время, необходимо следить за техническим состоянием станка.
- Перед началом работы всегда про-

веряйте фрезерный стол, фрезер, выключатели и шнуры на повреждения.

- Особенно тщательно проверяйте на повреждения изношенные детали. Проконтролируйте, не ослабились ли крепёжные болты, не сбился ли регулировка. Проверьте также, не зажало ли двигающиеся детали.
- Если станок слишком сильно вибрирует или шумит, немедленно выключите станок и устраните неполадку перед дальнейшей работой. Не эксплуатируйте станок в неисправном состоянии.



Примечание

Информацию и указания по техническому обслуживанию смотрите в инструкции по эксплуатации.



Внимание!

Для устранения неполадок используйте только оригинальные запасные части. Использование неоригинальных запасных частей может привести к повреждению стола.

Очистка

- Для очистки фрезера и фрезерного стола используйте только щётку и

влажную тряпку. Чистящие средства и растворители оказывают вредное воздействие на пластиковые и изолированные детали.

- Не используйте растворители для очистки пластиковых деталей. В результате такой очистки многие пластиковые детали повреждаются во время работы станка.



Внимание!

Чтобы избежать возгорания или отравления токсинами, не используйте для очистки фрезерного стола и фрезы бензин, скипидар, ацетон, растворитель для лака и другие растворители.

9. Поставляемые принадлежности

- Используйте только оригинальные запасные части. Использование других запасных частей может привести к повреждению стола. Все сервисные работы и работы по техническому обслуживанию станка должен проводить только квалифицированный персонал.
- Полный ассортимент принадлежностей смотрите на сайте www.jettools.ru или в каталоге

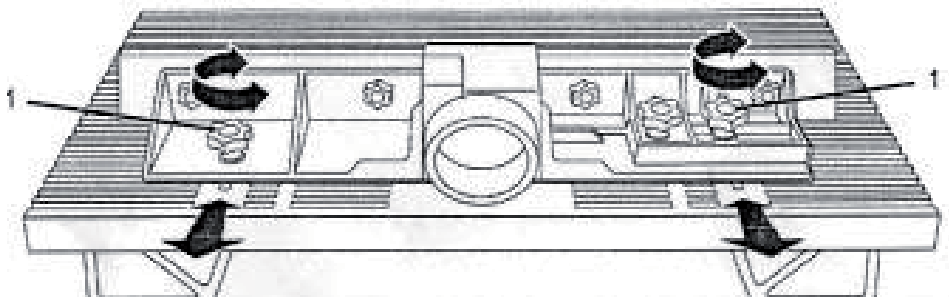


Рис.20

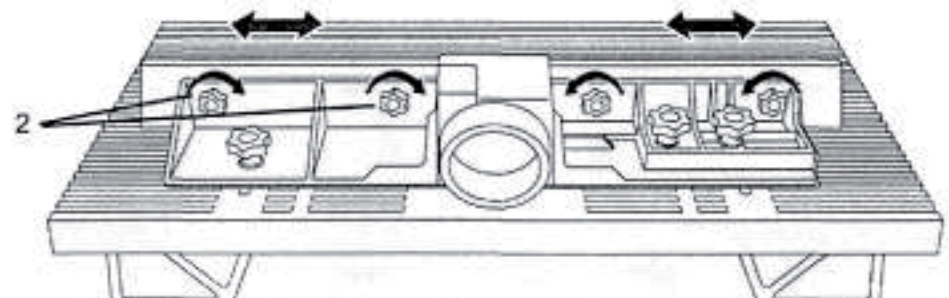


Рис.21

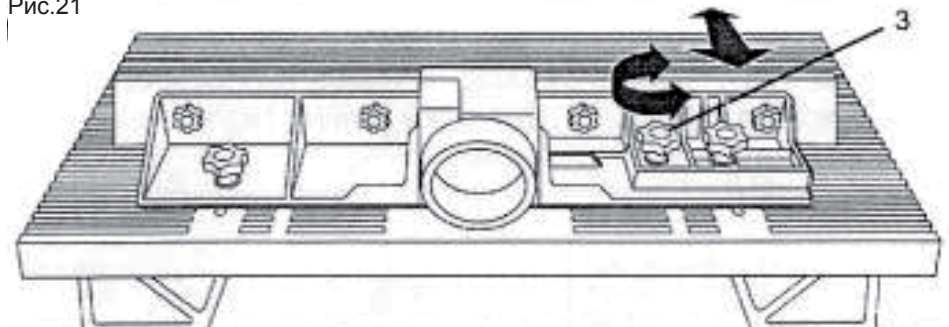


Рис.22

Шановний покупець,

Дякуємо за довіру, яку Ви зробили нам, придбавши верстат марки JET!

- При складанні цієї інструкції особлива увага приділялася можливості швидкого оволодіння Вами навиками роботи з верстатом та забезпеченню безпечної роботи з ним. Будь ласка, зверніть увагу на ряд вказівок, пов'язаних з вивченням і зберіганням інструкції.
- Перед введенням верстата в експлуатацію повністю і уважно вивчіть цю інструкцію, звернувши особливу увагу на вказівки з техніки безпеки.
- Ця інструкція розрахована на осіб, що мають базові технічні знання і навички поводження з обладнанням, аналогічним описуваному в ній верстату. Якщо Ви ніколи не працювали на такому обладнанні, слід звернутися за допомогою до осіб, що мають такий досвід.
- Збережіть всю документацію, що постачається разом з верстатом, для можливості повторного звернення до неї. Збережіть також чек(квитанцію на купівлю) для можливого пред'явлення гарантійних претензій.
- У разі перепродажу верстату або здаванні його в оренду передайте разом з ним усю документацію, яка входить в об'єм постачання.
- Виробник не несе відповідальності за будь-який збиток, що виникає через недотримання вказівок, наведених в інструкції з експлуатації.

Зміст

1. Загальні правила з техніки безпеки
 2. Вказівки з безпеки
 3. Технічні характеристики
 4. Опис фрезерувального стола
 5. Інформація по підключенню
 6. Монтаж та регулювання
 - 6.1 Розпакування
 - 6.2 Збирання
 7. Підготовка до роботи
 8. Технічне обслуговування
 9. Комплект постачання
- Перелік деталей
Деталізація

В інструкції використані наступні символи для привертання уваги до важливої інформації:



Увага!
Попередження про небезпеку



Примітка
Важлива додаткова інформація



Загальні вказівки
Прочитайте всі вказівки та інструкції



Застосовуйте засоби захисту органів слуху



Використовуйте захисні окуляри



Застосовуйте протипиловий респиратор



1. Загальні правила техніки безпеки

УВАГА: обов'язково прочитайте керівництво з експлуатації. У разі невиконання усіх вказівок, перерахованих нижче, існує небезпека ураження струмом, займання і нанесення серйозної шкоди здоров'ю.

- Цей верстат є пристроєм для індивідуального застосування, тобто за своїми конструктивними особливостями і технічними характеристиками верстат не призначений для використання на виробництві.
- З'єднувальний кабель(чи подовжувач) від автомата захисту і від джерела електроживлення до верстата має бути не менше 3x1,5 мм²; (бажано мідний, трижильний, з перерізом кожної жили не менше 1,5 мм²).
- Стежте за тим, щоб робоче місце було чистим і добре освітлювалося.
- Не включайте верстат поблизу від займистих рідин, газів або порошоків. Інакше через іскру можуть спалахнути легкозаймисті речовини.
- Не допускайте сторонніх(особливо, дітей) до столу під час роботи. Втрата контролю може призвести до травм.
- Уникайте контакту із заземленими деталями: дріт, радіатор, батарея. Якщо Ви не заземлилися, то ризик ураження електричним струмом зростає.
- Не допускайте контакту столу з водою, тому що потрапляння води до верстату збільшує ризик ураження електричним струмом.

- Не надівайте для роботи вільний одяг і прикраси. Стежте за тим, щоб волося, одяг і рукавички не з'ягли між деталями, що обертаються



- Завжди під час роботи носіть захисні окуляри, протипиловий респиратор.

- Пил від деяких матеріалів може бути небезпечний для Вашого здоров'я. Працюйте на верстаті тільки в приміщенні з хорошою вентиляцією, використовуйте витяжну установку.
- Сервісні роботи і технічне обслуговування повинен проводити тільки кваліфікований персонал. Інакше можливе нанесення шкоди верстату і здоров'ю персоналу.
- Обов'язково виконуйте вказівки з глави «технічне обслуговування». Використання нестандартних деталей або недотримання вказівок інструкції підвищує ризик ураження електричним струмом.



- Під час роботи в очі можуть потрапити пил і дрібна стружка, які можуть пошкодити очі.

- Не забувайте надівати захисні окуляри(не скляні окуляри!). Попри те, що лінзи звичайних скляних окулярів міцні, все ж це не захисні окуляри.



2. Вказівки з безпеки

- До експлуатації складіть усі вузли і перевірте усі з'єднання. Завжди перед початком роботи перевіряйте усі з'єднання столу і верстата, переконайтеся, що з'єднання не розхиталися.
- Переконайтеся, що фрезерувальний стіл надійно встановлений на міцній і плоскій поверхні, інакше він стрибатиме під час роботи.
- Стежте за тим, щоб під час встановлення, регулювання і заміни деталей на столі верстат не був включений в розетку. Інакше верстат може випадково увімкнутися.
- Переконайтеся, що верстат міцно стоїть на столі. Періодично перевіряйте, чи затягнуті з'єднання. Інакше через вібрації кріплення двигуна може ослабнути, і він може впасти зі столу.
- Не експлуатуйте фрезер без захисних екранів. Захисні екрани оберігають руки від порізів різальними кромками фрези.
- Не запускайте витяжну установку під час установки фрезера на стіл.
- Перевіряйте кріплення шпінделя зі встановленими фрезами.
- Під час роботи верстата ніколи не тримайте руки поблизу фрези, що обертається, або під захисним екраном. Подавайте заготовку проти на-

пряму обертання фрези. Якщо подавати заготовку по напрямку обертання фрези, то вона відлітає вбік.

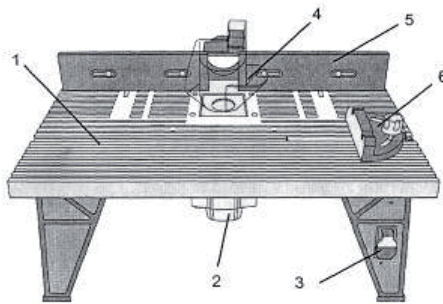
- Фрезер призначений для обробки дерева, подібних до дерева матеріалів, а також пластика і ламінату. Не використовуйте верстат для фрезерування металу. До початку роботи переконайтеся, що в заготовці немає цвяхів, і що нічого не заважає вільному її просуванню.
- Встановіть фрезу відповідно до вказівок інструкції. Перед тим, як фрезерувати, переконайтеся, що фреза надійно встановлена в шпинделі.
- Стежте за тим, щоб фрези завжди були заточені, не використовуйте пошкоджені фрези. Незаточена різальна кромка може призвести до ушкодження усієї фрези, а також можливе відкидання заготовки. Пошкоджена фреза тріщить під час роботи.
- Не починайте роботу, якщо фреза зачепилася за заготовку. Якщо фреза зачепиться за заготовку, ви можете втратити контроль і не втримати заготовку.
- Фрезерний стіл призначений для обробки плоских і прямих заготовок. Не фрезеруйте викривлені і нестійкі заготовки. Якщо заготовка з одного боку трохи зігнута, а з іншого боку рівна, фрезеруйте увігнутою поверхнею в напрямі протилежному до столу або направляючої. Якщо Ви фрезеруватимете у напрямку догори або від столу, можливий нахил і відкидання заготовки.
- Подавайте заготовку в напрямку протилежному до напрямку обертання фрези. Якщо дивитися згори столу, то фреза обертається проти годинникової стрілки. Якщо подавати заготовку в протилежному напрямку, її може затягти під фрезу; крім того, існує небезпека затискання пальців.
- Подавайте заготовку по направляючій, щоб контролювати хід роботи. Не ставте заготовку між фрезею і направляючою під час обробки краю. Інакше вона може застрягти або відкинутися.

3. Технічні характеристики

Підключення двигуна	220В, 50Гц
Шнур двожильний	1,8 м
Двоштирковий роз'єм	
Маса стола	10 кг

4. Опис фрезерувального стола

- 1 - фрезерувальний стіл
- 2 - фрезер (не постачається)
- 3 - перемикач з блокуванням
- 4 - захисний кожух
- 5 - направляюча
- 6 - упор для фрезерування під кутом



Увага!

- Не підключайте витяжну установку до фрезера, під'єднання витяжної установки знаходиться на фрезерному столі. Якщо Ви використовуєте витяжну установку, то діаметр різальної кромки фрези має бути не більший 1 1/4" (31,75 мм).



Примітка

- Специфікація цієї інструкції є загальною інформацією.
- Виробник залишає за собою право вносити зміни до конструкції верстатів, що може призвести до зміни технічних характеристик обладнання, його стандартної комплектації, додаткового приладдя і зовнішнього вигляду.
- Налаштування, регулювання, наладка і технічне обслуговування устаткування здійснюються покупцем.

5. Інформація по підключенню



Увага!

- Щоб уникнути ураження електричним струмом, займання, а також пошкодження верстата, використовуйте захист ланцюга.
- Ваш фрезерний стіл і фрезер розраховані на підключення 220В.
- Якщо Ви підключаєте верстат до мережі 220В, 15А, необхідно використовувати запобіжник із затримкою на спрацьовування або реле перевантаження.
- Якщо шнур живлення пошкоджений, негайно замініть його.
- Усі деталі фрезерного стола мають подвійну ізоляцію. Усі металеві відкриті частини ізолювані від внутрішніх металевих деталей двигуна із захисною ізоляцією.
- УВАГА! Пам'ятайте про запобіжні заходи під час роботи на верстаті.
- УВАГА! Щоб уникнути ураження електричним струмом :
- Використовуйте тільки відповідні запасні частини. Сервісні роботи пови-

нен виконувати тільки кваліфікований персонал.

- Не працюйте на верстаті в сирому або задимленому.

Основні вказівки по заземленню

- Завдяки заземленню струм відводиться, і ризик ушкодження електричним струмом мінімальний.
- Електричний дріт має двоштирковий роз'єм. Вилка вставляється у відповідну розетку, встановлену і заземлену відповідно до діючих правил і норм.
- Не трансформуйте вилку. Якщо вилка не підходить до розетки, необхідно, щоб електрик встановив відповідну розетку.

Основні вказівки по використанню подовженого шнура

- Переконайтеся, що подовження дроту не пошкоджене. Використовуючи подовження дроту, переконайтеся, що переріз дроту достатній, щоб витримати навантаження.
- Використання подовження меншого перерізу може призвести до перегрівання. Знизу на столі вказаний відповідний розмір подовження залежно від довжини дроту і його перерізу.
- Якщо Ви сумніваєтеся, то краще використайте подовжувач більшого перерізу.
- Переконайтеся, що подовження дроту не пошкоджене. Якщо є пошкодження, замініть дріт. Бережіть дріт від пошкодження гострими предметами, перегрівання і не працюйте в задимлених приміщеннях та приміщеннях з великою вологістю.
- Використайте окрему електричну схему. Переріз дроту має бути не менше 12 дюймів і запобіжник із затримкою на спрацьовування 15А.
- Перш ніж підключати двигун до мережі переконайтеся, що перемикач знаходиться в положенні «ВИКЛ» і що встановлений струм відповідає величині, вказаній на табличці двигуна.
- Зменшення напруги може призвести до пошкодження двигун.



Увага!

- Попри те, що деталі верстата мають подвійну ізоляцію, подовження дроту необхідно заземлити, щоб захистити працюючого на верстаті.

6. Монтаж та регулювання

6.1 Розпакування (рис. 1)

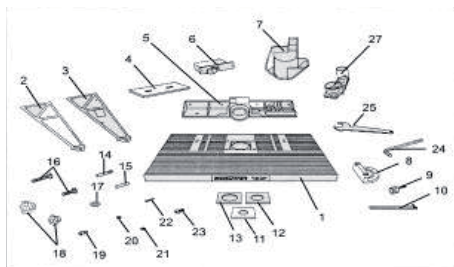


рис. 1

Увага!

Якщо якась деталь пошкоджена, не кріпите її до фрезерного столу.

- 1 - кришка столу
- 2 - ніжки столу (3)
- 3 - ніжка столу з перемикачем (1)
- 4 - панелі направляючої (2)
- 5 - напрямляюча (частково у зборі)
- 6 - блок перемикача
- 7 - захисний кожух
- 8 - упор для фрезерування під кутом
- 9 - кріпильний болт
- 10 - кріпильна планка
- 11 - вставка столу 1 1/4" (32 мм)
- 12 - вставка столу 1 7/8" (47 мм)
- 13 - вставка столу 2 1/8" (55 мм)
- 14 - направляючий штифт
- 15 - штифт
- 16 - болт з квадратним підголівком (1 великий, 1 середній, 4 маленьких)
- 17 - плоскі шайби для болтів (6)
- 18 - стопорні гайки (2 великі, 4 маленькі)
- 19 - встановлювальні болти (16)
- 20 - стопорні шайби (16)
- 21 - плоскі шайби (16)
- 22 - болти РН 2
- 23 - дрібний кріпильний гвинт (4)
- 24 - шестигранний ключ (5 мм)
- 25 - ключ для фрезера
- 27 - пристосування для підключення витяжної установки

6.2 Збирання

- Перед початком роботи фрезер необхідно зібрати. Верстат постачається частково розібраним.

Кріплення ніжок до столу (рис. 2 та 3).

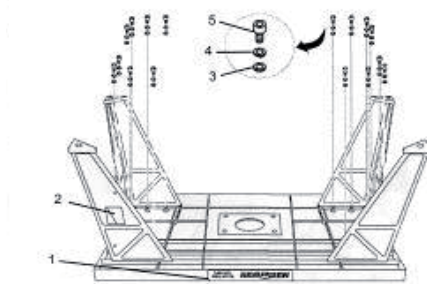


Рис. 2

- У правій передній ніжці є прямокутний виріз для перемикача.
- Інші ніжки однакові, їх можна встановити у будь-яке місце. Після складання столу вимикач опиняється попереду, це дуже зручно оператору.
- Покладіть стіл на відповідну поверхню стороною з логотипом (1) до себе.
- Розташуйте ніжку з вирізом (2) над кутом ліворуч і поєднайте пази ніжки з різьбовими отворами в столі.
- В кожному різьбовому отворі закріпіть ніжку за допомогою плоскої шайби (3), стопорної шайби (4) і встановлювального болта (5).
- Поєднайте пази усіх чотирьох ніжок з різьбовими отворами стола.
- Прикріпіть ніжки до столу плоскими і стопорними шайбами і встановлювальними болтами.
- Переконайтеся, що всі болти добре затягнуті.
- Розташуйте фрезер праворуч від робочої поверхні.
- УВАГА: Доки верстат не зібрано і не встановлено, не вмикайте його в розетку.
- Прикріпіть блок вимикача до передньої ніжки
- Блок перемикача вставляється у виріз в правій передній ніжці. Шнур живлення і розетка з подвійною ізоляцією розташовані на задній стінці блоку перемикача.

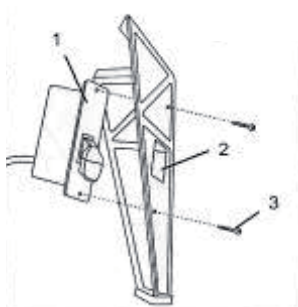


Рис. 3

Примітка

- Якщо після установки столу виріз для перемикача виявився не на правій передній ніжці, поміняйте ніжки місцями.

Установка перемикача:

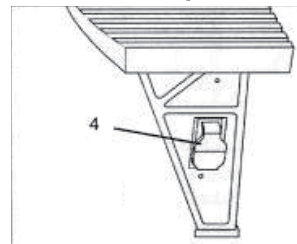


Рис. 4

- Вставте блок перемикача (1) у виріз на правій передній ніжці (2).
- Поєднайте отвори під болти згори і знизу на блоці перемикача з двома отворами на ніжці.
- Прикрутіть блок перемикача до ніжки двома болтами РН 3.

Примітка

- Перемикач оснащений блокуванням, яке необхідно встановити до перевірки перемикача.

Кріплення столу до основи (опція)

- У всіх ніжках знизу є отвори для кріплення до відповідної основи. Основа має бути рівною і міцною, щоб вона могла витримати вагу верстата. Крім того, основа має бути стійкою, щоб нейтралізувати вібрацію.
- Виберіть підходящу основу і використайте відповідні кріплення.

Комплектація столу у зборці

- В комплектацію фрезерного столу входить рухлива напрямляюча з корпусом, напрямляюча для фрезерування під кутом, декілька вставок столу і запобіжний стопорний штифт

Встановлення напрямляючої на столі

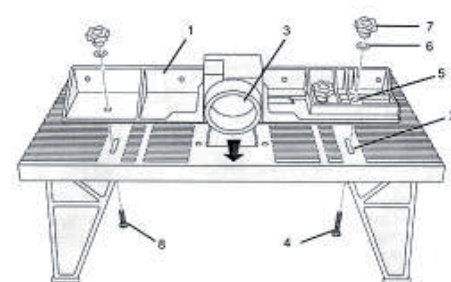


Рис. 5

- Для закріплення пластикової напрямляючої на столі є два отвори. Дві рухливі пластини і корпус прикріплюються до напрямляючої.
- Встановить верстат задньою стороною до стіни.
- Поєднайте напрямляючу (1) з отворами на столі (2). Великий круглий отвір на напрямляючій (3) має бути спрямовано до задньої частини столу.

- С допомогою довгого болта з квадратним підголівком (4) прикріпіть напрямляючу через отвір в столі (2) і отвір з правого боку напрямляючої (5). Закріпіть болт пласкою шайбою (6) і стопорною гайкою (7).
- За допомогою короткого болта з квадратним підголівком (8) прикріпіть напрямляючу до столу з лівого боку. Закріпіть болт пласкою шайбою і стопорною гайкою.

Кріплення рухомої пластини до напрямляючої

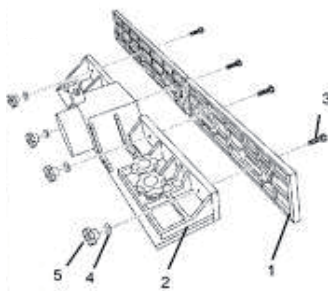


Рис. 6

- Розташуйте одну рухливу пластину (1) вздовж передньої сторони напрямляючої (2) і поєднайте отвори під болти на напрямляючій і на пластині.
- Прикріпіть пластину до напрямляючої болтами (3) і закріпіть болти пласкою шайбою (4) і стопорною гайкою (5).
- Повторіть кроки 1 і 2, щоб закріпити другу рухливу пластину.

Кріплення корпусу до напрямляючої (рис.7)

- Корпус захищає різальну кромку фрези від пошкодження. Корпус прикріплюється до упору напрямляючої. Корпус вільно рухатиметься, якщо він правильно прикріплений до напрямляючої.
- Розташуйте ручку корпусу (1) на підтримувальній базі (2).
- Поедняйте отвори для болтів (3) на корпусі і на підтримувальній базі.
- Закріпіть ручку корпусу на підтримувальній базі за допомогою штифта (4).

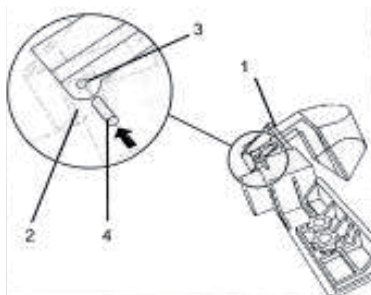


Рис. 7

Кріплення фрезера до столу

- Фрезер прикріплюється до нижньої

частини столу і закріплюється чотирма болтами. Шнур живлення фрезера вставляється в розетку на блоці перемикача. Якщо все встановлено правильно, за допомогою перемикача можна включити і вимкнути фрезер.

Кріплення фрези до столу

- Викрутіть 4 гвинта (1), якими пластикова захисна пластина (2) прикріплена до пластини фрези (3) (рис.8).

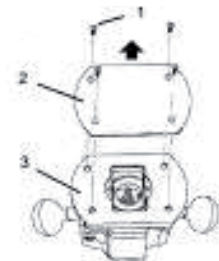


Рис.8

- Переконайтеся, що пристосування для підключення витяжної установки не встановлено на верстаті (рис. 9).



Рис.9

Увага!

Не запускайте пристосування для підключення витяжної установки під час встановлення фрезера.



Примітка

- Щоб отримати детальнішу інформацію, дивіться інструкцію по складанню і експлуатації фрезера.
- Розташуйте фрезер під столом, так щоб 4 отвори для болтів на фрезері (4) співпадали з отворами на столі (5). Стежте за тим, щоб фрезер розташовувався до столу передньою стороною (рис. 10).

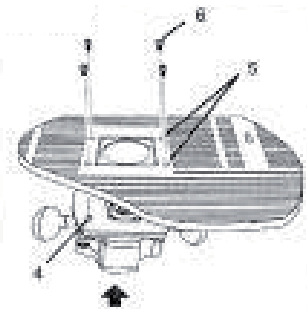


Рис.10

- Закріпіть фрезер 4 гвинтами Philips® з плоскими голівками (6). Перш ніж продовжити складання, переконайтеся, що фрезер надійно закріплений.
- Переконайтеся, щоб вимикач на правій передній ніжці вимкнено.

- Вставте шнур живлення фрезера в розетку (7) на задній стінці блоку перемикача. Закріпіть шнур так, щоб він не заважав роботі (рис. 11).

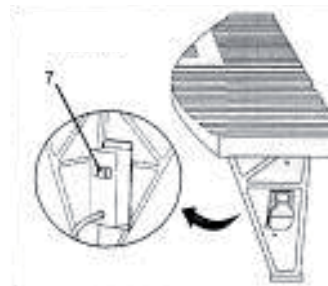


Рис.11

Встановлення вставки стола (рис. 12)

- Разом зі столом постачаються 3 вставки, у кожній вставці отвори для болтів різного діаметру. Замініть вставку столу, якщо необхідно, підженіть розмір вставки під фрезер. Різальна кромка фрезера не повинна торкатися вставки столу.



Увага!

Не використовуйте фрези, діаметр яких більше отвору у вставці столу або змінної основи фрезера.

- Виберіть вставку столу (1), діаметр отвору (2) якої більше за діаметр фрези, що Ви збираєтесь встановити.
- Поедняйте вставку столу з прямокутною виїмкою (3) навколо отвору для фрези в столі.
- Акуратно і рівномірно натисніть на вставку, щоб закріпити.

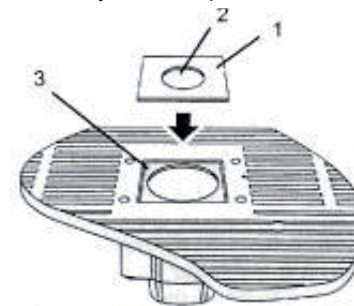


Рис.12

Упор для фрезерування під кутом у зборі

- Обмежувачі вставляються в отвори на кріпильній планці і закріплюються в певному положенні за допомогою стопорної гайки.
- Невеликий штир знизу на упорі підходить в отвір без різьби на кріпильній планці.

Складання упору для фрезерування під кутом: (рис. 13 та 14)

- Відкрутіть стопорну гайку (1) з кріпильної пластинки (2).

- Протривайте передню частину упору (3) під обмежувальний прапорець (4) на кріпильній пластині.
- Вставте маленький штифт (5) в отвір (6) в основі упору.
- Затягніть стопорний болт (7). Вставте зібраний упор кріпильною планкою (8) в канавку на столі (9). Кріпильна планка повинна вільно входити в канавку.

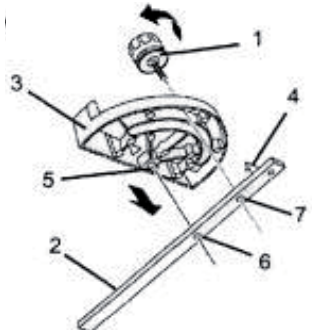


Рис.13

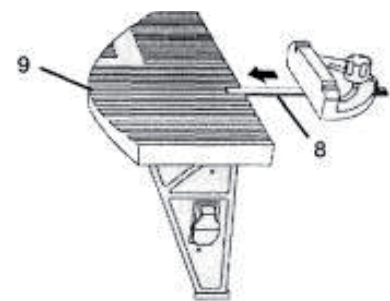


Рис.14

Налаштування упору для фрезерування під кутом

- Щоб змінити кут фрезерування, послабте стопорну гайку на упорі і встановіть упор під потрібним кутом. Потім затягніть стопорну гайку.

7. Підготовка до роботи

- Ви можете працювати на верстаті, користуючись вимикачем на ніжці столу. Вимикач на фрезерному столі оснащений блокуванням.
- Якщо блокування не встановлено, верстат не запуститься. Вставте блокування у блок вимикача або, якщо необхідно, витягніть блокування.

Включення фрезера(рис.15)

- Переконайтеся, що блокування встановлено на блоці вимикача і що вимикач знаходиться в положенні «ВИКЛ».
- Переконайтеся, що вимикач фрезера в положенні «ВИКЛ». Натисніть на вимикач, щоб він опинився в положенні «О».
- Підключіть фрезер до розетки (2) на задній частині блоку вимикача.
- Закріпіть шнур живлення так, щоб він не заважав роботі.
- Підключіть шнур живлення верстата

до мережі

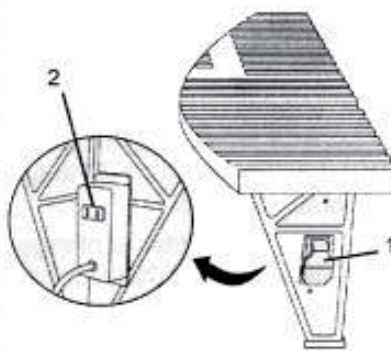


Рис.15



Увага!

Стежте за тим, щоб дроти живлення фрезера і фрезерного столу не заважали роботі.

- Якщо який-небудь дріт заважає, натисніть на вимикач фрезерного столу.
- Вимкніть фрезер і приберіть дроти, щоб вони не пошкодилися.

Запуск фрези (рис.16)

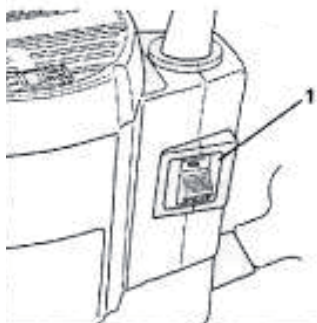


Рис.16

- Переконайтеся, що встановлено блокування вимикача і що вимикач верстата в положенні « OFF».
- Переконайтеся, що вимикач фрезера (1) в положенні « OFF».
- Переконайтеся, що фрезер ввімкнений в розетку на блоці вимикача.
- Переконайтеся, що верстат підключено до мережі.
- Ввімкніть фрезер. Ввімкніть верстат.
- Щоб вимкнути верстат, натисніть на вимикач.

Основні вказівки з експлуатації

- Від того, який матеріал Ви обробляєте і яким способом збираєтеся фрезерувати, залежить, які функції верстата Вам необхідно вибрати.
- Визначіться, яке приладдя Вам потрібне для обробки заготовки.

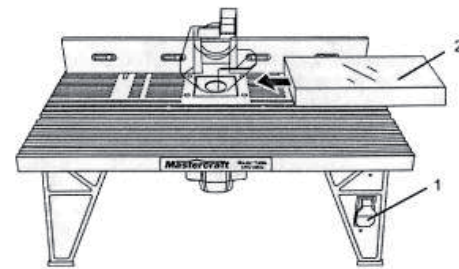


Рис.17

- Встановіть фрезу у фрезер і налаштуйте висоту фрезерування. Використовуйте ключ для закріплення фрези у шпинделі.
- Прикріпіть чи встановіть необхідне приладдя (напрямяючу, напрямний штифт і т. п.)
- Налаштуйте напрямяючу, щоб можна було закріпити заготовку попереду, і встановіть розвантажувальний стіл так, щоб після обробки заготовка не падала.
- Перевірте усі кріплення фрезера і фрезерного столу. Переконайтеся, що встановлено усі захисні пристосування.
- Включіть верстат (1) і подавайте заготовку (2) справа наліво



Увага!

Завжди подавайте заготовку в напрямку протилежному до напрямку обертання фрези.

Налаштування глибини фрезерування

- Від глибини фрезерування залежить якість оброблюваної поверхні. Рекомендована глибина розпилу за один прохід (3 мм) і рекомендована кінцева глибина фрезерування не більша (1,5 мм).

Регулювання висоти і глибини фрезерування:

- Регулювання висоти фрези здійснюється за допомогою 2 ручок, що знаходяться на столі знизу.
- Вимкніть верстат.
- Послабте регулювальну ручку (1)

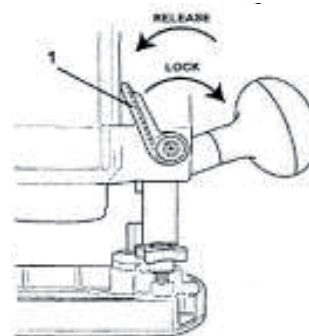


Рис.18

- Натискайте на важіль доти, доки не

встановите потрібну висоту

- Встановіть ручку в положення блокування, щоб відрегулювати глибину фрезерування.

Застосування напрямного штифта

- Напрямний штифт можна використати замість напрямляючої для обробки невеликих заготовок.
- Напрямний штифт (1) вкручується в різьбовий отвір (2) на столі поблизу вставки столу. Штифт закручується за годинниковою стрілкою, викручується проти годинникової стрілки.

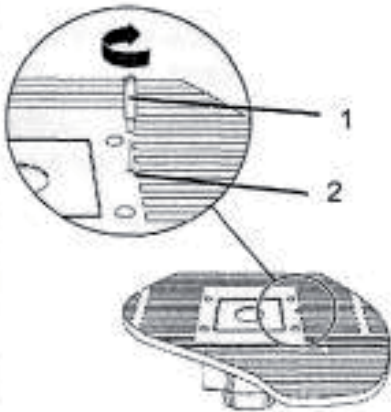


Рис.19

Регулювання напрямляючої

- Відрегулювати напрямляючу можна декількома способами залежно від розміру і форми оброблюваної заготовки.
- Послабте стопорні гайки (1), якими напрямляюча кріпиться до столу, і посуньте напрямляючу до задньої або передньої частини столу. Таким чином можна встановити завантажувальний стіл, щоб заготовка не зісковзувала при поданні.
- Послабте стопорні гайки (2) на панелі напрямляючої, щоб можна було посунути напрямляючу вліво і вправо (рис. 21).
- Послабте гайки (3), які регулюють напрямляючу вперед і назад. Встановіть панель, щоб заготовка не падала із столу після обробки (рис. 22).

8. Технічне обслуговування



Увага!

Перед проведенням сервісних робіт обов'язково вимикайте верстат.

- Вказівки по технічному обслуговуванню
- Щоб верстат добре функціонував довгий час, необхідно стежити за технічним станом верстата. Перед початком роботи завжди перевіряйте фрезерний стіл, фрезер, вимикачі і

шнури на пошкодження. Особливо ретельно перевіряйте на пошкодження зношені деталі.

- Проконтролюйте, чи не послабилися кріпильні болти, чи не збілося регулювання. Перевірте також, чи не затиснуло деталі, що рухаються.
- Якщо верстат занадто сильно вібрує або шумить, негайно вимкніть верстат і усуньте несправність перед подальшою роботою. Не експлуатуйте верстат в несправному стані.



Примітка

Інформацію і вказівки по технічному обслуговуванню дивіться в інструкції з експлуатації.



Увага!

Для усунення несправностей використовуйте тільки оригінальні запасні частини. Використання неоригінальних запасних частин може призвести до пошкодження столу.

Очищення

- Для очищення фрезера і фрезерного

столу використовуйте тільки щітку і вологу ганчірку. Засоби для чищення і розчинники чинять шкідливу дію на пластикові і ізолювані деталі.

- Не використовуйте розчинники для очищення пластикових деталей. В результаті такого очищення багато пластикових деталей пошкоджуються під час роботи верстата.



Увага!

Щоб уникнути займання або отруєння токсинами, не використовуйте для очищення фрезерного столу і фрези бензин, скипидар, ацетон, розчинник для лаку і інші розчинники.

9. Комплект постачання

- Використовуйте тільки оригінальні запасні частини. Використання інших запасних частин може призвести до пошкодження столу. Усі сервісні роботи і роботи по технічному обслуговуванню верстата повинен проводити лише кваліфікований персонал.
- Повний асортимент приладдя дивіться на сайті www.jettools.ru або в каталозі

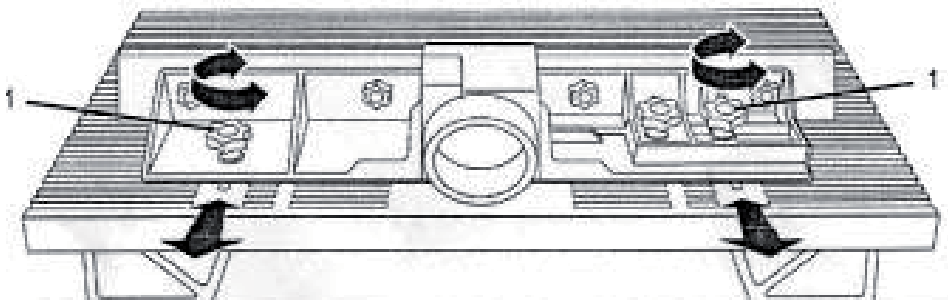


Рис.20

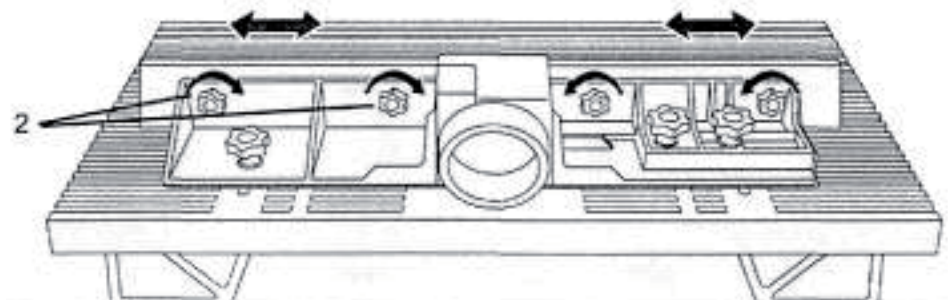


Рис.21

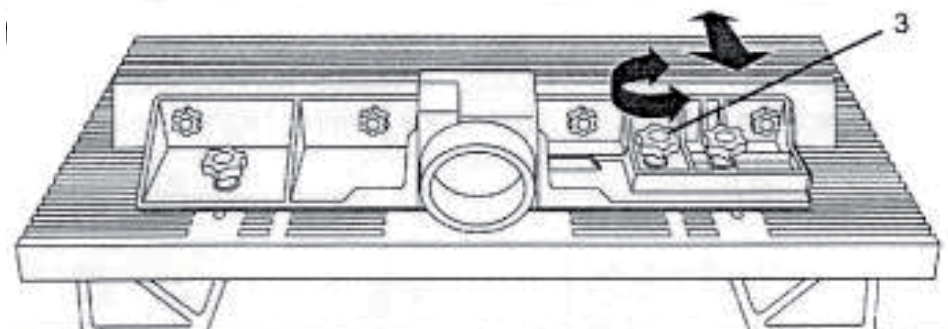


Рис.22

Құрметті сатып алушы,

JET маркалы құрылғыны сатып алу арқылы, бізге сенім артқандарыңызға көп рахмет!

- Осы нұсқауды құрастыру барысында Сізде станокты тез игеру және станокпен қауіпсіз жұмыспен қамтамасыз ету мүмкіндігі болу үшін ерекше көңіл аударылды. Нұсқауды зерделеу және сақтаумен байланысты бірнеше ережелерге назар аударуыңызды сұраймыз.
- Қауіпсіздік техникасына ерекше назар аударып, зер салып және толығымен берілген нұсқауды зерттеңіз.
- Бұл нұсқау сипатталған станок тәріздес жабдықты ұстай білу базалық техникалық білімі мен дағдысы бар тұлғаларға көзделген. Егер Сіз мұндай жабдықпен ешқашан жұмыс істеп көрмесеңіз, тәжірибесі бар тұлғадан көмек сұрау қажет.
- Кейін қайта қарастыру мүмкіндігі болу үшін станокпен бірге жеткізілетін құжаттаманы түгелімен сақтаңыз. Сонымен қатар кепіл бойынша наразылықтарды көрсете алу үшін чекті де (сатып алу түбіртегін) сақтаңыз.
- Станокты қайта сату немесе жалға беру жағдайында қойылымға жататын құжаттаманы түгелдей станокпен бірге тапсырыңыз.
- Пайдалану нұсқауында келтірілген ережелерді сақтамағаннан пайда болатын кез-келген залал үшін өндіруші жауап бермейді.

Мазмұны

1. Қауіпсіздік техникасының жалпы ережелері

2. Қауіпсіздік нұсқаулары

3. Техникалық сипаттамалары

4. Фрезерлеу үстелінің сипаттамасы

5. Іске қосу ақпараты

6. Құрастыру және реттеу

6.1 Орауын шешу

6.2 Жинақтау

7. Жұмысқа дайындық

8. Техникалық қызмет көрсету

9. Жеткізілетін жабдықтар

Бөлшектер тізімі

Бөлшектеу

Кепіл міндеттемелері

Кепіл талоны

Жеткізілетін құрылғы мен жабдықтарға шолу

Нұсқауда маңызды мәліметке назар аудару үшін келесідей белгілер қолданылған:



**Назар аударыңыз!
Қауіп туралы ескерту**



**Ескерту
Маңызды қосымша мәлімет**



**Жалпы ережелер
Барлық нұсқаулар мен
ережелерді оқыңыз**



**Есту мүшелерін қорғайтын
құралдарды қолданыңыз**



**Өндірісте қорғайтын
көзілдірікті қолданыңыз**



**Шаң-тозаңға қарсы респиратор
қолданыңыз**



1. Қауіпсіздік техникасының жалпы ережелері

НАЗАР АУДАРЫҢЫЗ: Пайдалану нұсқауын міндетті түрде оқып шығыңыз. Төменде көрсетілген нұсқауларды орындамаған жағдайда, тоқпен жаралану, жану және денсаулыққа зиян келтіру қаупі бар.

- Берілген станок жеке қолданысқа арналған құрылғы болып табылады, яғни өзінің құрылымдық ерекшеліктері мен техникалық сипаттамалары бойынша станок өндірісте қолдануға арналмаған.
- Біріктіруші қорғаныс автоматынан және электрқорек көзінен станокқа дейінгі біріктіруші кабель (немесе ұзартқыш) 3x1,5мм² көлемінен кем емес болу керек (мыстан жасалған, ұштарамды, әр тарам кесігі 1,5 мм² кем емес болуы дұрыс).
- Жұмыс орнының таза және жақсы жарықтандырылуына қадағалаңыз.
- Жанатын сұйықтықтар, газдар мен ұнтақтардың маңайында станокты қоспаңыз. Әйтпесе, ұшқынданудан жанғыш заттар жануы мүмкін.
- Жұмыс барысында бөтен адамдарды (әсіресе, балаларды) үстелге жолатпаңыз. Бақылаудың жоғалуы жаралануларға алып келуі ықтимал.
- Өткізгіш сым, радиатор, батарея сияқты жерге қосылатын бөлшектермен ұштасудан аулақ болыңыз. Егер жерге қоспасаңыз, онда электр тоғымен жаралану қаупі артады.
- Үстелдің сумен жанасуына жол бермеңіз, судың станокқа енуі электр тоғымен жаралану қаупін арттырады.
- Жұмыс үшін кең киім кимеңіз және әшекейлерді тақпаңыз. Айналымды

бөлешктер шаш, киім мен қолғаптарды тартып әкетпеуі қадағалаңыз.



- Жұмыс барысында үнемі қорғайтын көзілдірік пен шаңға қарсы респиратор тағыңыз.

- Белгілі материалдардың шаңы Сіздің денсаулығыңызға зиян болуы мүмкін. Станокпен тек қана жақсы вентиляциясы бар бөлмеде жұмыс істеңіз, сорып шығаратын құралдармен пайдаланыңыз.
- Техникалық қызмет көрсету мен сервис жұмыстарын тек білікті қызметкер атқару керек. Әйтпесе, станокқа және қызметкер денсаулығына зиян келтірілуі мүмкін.
- «Техникалық қызмет көрсету» бөліміндегі нұсқауларды қолданыңыз. Бейстандарттық бөлшектерді қолдану немесе нұсқау ережелерін сақтамау электр тоғымен жаралану қаупін арттырады.



- Жұмыс барысында көзге шаң мен майда жоңқалар түсуі мүмкін, олар көзді зақымдандыруы мүмкін

- Өндірісте қорғайтын көзілдірікті (әйнекті көзілдірік емес!) тағуды ұмытпаңыз. Кәдімгі әйнекті көзілдіріктің линзалары берік болғанымен, олар көзді қорғай алмайды.



2. Қауіпсіздік нұсқаулары

- Пайдаланудың алдында түйіндердің барлығын жинаңыз және байланыстардың бәрін тексеріңіз. Жұмысты бастамай тұрып әрдайым үстел және станоктың жалғанған жерлерін тексеріңіз, жалғанған жерлер босап кетпегеніне көз жеткізіңіз.
- Фрезерлеу үстелі мықты және тегіс жерде жақсы орнатылғанына көз жеткізіңіз, әйтпесе, жұмыс кезінде ол секіріп тұрады.
- Орнату, реттеу және бөлшектерді ауыстыру кезінде станоктың розеткаға қосылмауын қадағалаңыз. Әйтпегенде, станок байқаусыз қосылып кетуі мүмкін.
- Станоктың үстел бетіндегі тұрғанына көз жеткізіңіз. Жалғанулардың тартылғанын уақытылы тексеріп тұрыңыз. Әйтпесе, дірілден қозғалтқыш бекітілуі босап, ол жерге түсіп қалуы мүмкін.
- Қорғаныш экрандарсыз фрезерді қолданбаңыз. Қорғаныш экрандар қолды фрезаның кескіш жиектерімен кесіп кетуден сақтайды.
- Фрезерді үстелге орнатқан кезде сорып шығару құрылғысын іске қоспаңыз.
- Шпиндельдің орнатылған фрезаларға

бекітілуін тексеріңіз.

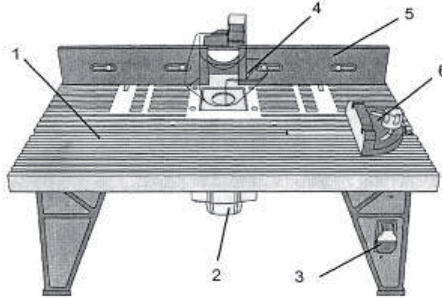
- Станоктың жұмысы барысында ешуақытта қолыңызды айналып тұрған фрезаның жанында немесе қорғаныш экран астында ұстамаңыз. Дайындаманы фрезаның айналыс бағытына қарсы жіберіңіз. Фрезаның айналыс бағытымен дайындама жіберілген жағдайда, ол шетке ұшып түседі.
- Фрезер ағаш, ағаш тәріздес материалдар, сонымен қатар пластик және ламинатты өңдеуге арналған. Металлды фрезерлеу үшін станокты қолданбаңыз. Жұмысты бастамас бұрын, дайындамада шегелердің жоқ екеніне, және дайындаманың ерік өтуіне ештеңе бөгетпеуіне көз жеткізіңіз.
- Фрезаны нұсқау ережелеріне сай орнатыңыз. Фрезерлеу алдында, фреза шпинделде дұрыс орнатылуына көз жеткізіңіз.
- Фрезалардың қайралғанын қадағалаңыз, бүлінген фрезаларды қолданбаңыз. Қайралмаған кескіш жиектері бүкіл фрезаның бүлінуіне, оған қоса дайындаманың ұшып түсуіне алып келуі мүмкін. Бүлінген фреза жұмыс барысында сатырлайды.
- Егер фреза дайындамаға ілініп қалса, жұмысты бастамаңыз. Егер фреза дайындамаға ілінгенде, Сіз бақылауды жоғалтып дайындаманы ұстай алмауыңыз мүмкін.
- Фрезерлеу үстелі тегіс және түзу дайындамаларды өңдеуге арналған. Бұрмаланған және орнықсызды дайындамаларды қолданбаңыз. Егер дайындаманың бір жағы сәл иілген, ал басқа жағы түзу болса, иілген жағымен үстелге немесе бағыттаушыға қарама-қарсы бағытта фрезерлеңіз. Егер Сіз жоғары немесе үстелдің бағытымен фрезерлесеңіз, дайындама еңкеуі және ұшып түсуі мүмкін.
- Дайындаманы фрезаның айналыс бағытына қарама-қарсы бағытта жіберіңіз. Үстелдің үстінен қарағанда, фреза сағат тіліне қарсы айналады. Егер дайындама қарама-қарсы бағытта жіберілсе, ол фрезаның астына тартылып кетуі мүмкін, сонымен қатар саусақтардың қысылып қалу қаупі бар.
- Жұмыс барысын қадағалау үшін дайындаманы бағыттауыш бойынша жіберіңіз. Шетін өңдеген кезде дайындаманы фреза мен дайындауыштың арасына қоймаңыз. Әйтпесе, ол тұрып қалуы немесе ұшып түсуі мүмкін.

3. Техникалық сипаттамалары

Қозғалтқыш қосылуы	220В, 50Гц
Екі тарамды бау	1,8 м
Екі штырлі ажырауыш	
Үстел массасы	10 кг

4. Фрезерлеу үстелінің сипаттамасы

- 1 - фрезерлеу үстелі
- 2 - фрезер (жеткізілмейді)
- 3 - бұғаттауышы бар ауыстырып-қосқыш
- 4 - қорғағыш қаптама
- 5 - бағыттаушы
- 6 - бұрыш астында фрезерлеу үшін тіреу



Назар аударыңыз!

- Сорып шығару құрылғысын фрезерге қоспаңыз, сорып шығару құрылғысының қосылуы фрезерлеу үстелінде. Егер Сіз сорып шығару құрылғысын қолдансаңыз, онда фрезаның кескіш жиегінің диаметрі 1 1/4" (31,75 мм) артық болмауы тиіс
- i** **Ескерту**
- Берілген нұсқаулықтың өзгешілігі жалпы мәлімет болып табылады.
 - Өндіруші станок құрылымына өзгертулер енгізуге құқылы, бұл құрылғының техникалық сипаттамасының, стандартты жиынтығының, қосымша жабдықтар мен сыртқы түрінің өзгеруіне алып келуі мүмкін.
 - Құрылғыны іске қосу, орнату, жөндеу және техникалық қызмет көрсету жұмыстарын сатып алушы орындайды

5. Іске қосу ақпараты



Назар аударыңыз!

- Электр тоғымен жаралану, жану, сонымен қатар станоктың бүлінуін болдырмау үшін шынжыр қорғауын қолданыңыз. Сіздің фрезерлеу үстелі мен фрезеріңіз 220 В қосылуына есептелген. Егер Сіз станокты 220 В, 15 А желісіне қосатын болсаңыз, әрекетті кідіретін сақтандырғыш немесе қайта қосылу релесін қолдану қажет. Егер қуат кезі сымы бүлінген болса, дереу ауыстырыңыз.
- Фрезерлеу үстелінің барлық бөлшектері қосарлы оқшауланған. Барлық металлды ашық бөліктер қозғалтқыштың металлды бөлшектерінен қорғаныш оқшаумен

оқшауланған.

- **НАЗАР АУДАРЫҢЫЗ!** Станокпен жұмыс істеген кезде сақтық шаралары жайлы ұмытпаңыз.
- **НАЗАР АУДАРЫҢЫЗ!** Электр тоғымен жараланбау үшін:
- Тек сәйкес келетін қосалқы бөлшектерді қолданыңыз. Сервис жұмыстарын тек білікті қызметкер атқару керек.
- Станокпен ылғалды немесе түтінге толы бөлмеде жұмыс істемеңіз.

Жерге қосу бойынша негізгі нұсқаулар

- Жерге қосуарқылы тоқ кетеді, электр тоғымен жаралану қатері минималды болады. Электр өткізгіш сымында екі штырлі ажырауышы бар. Ұсынылған ережелер мен нормаларға сай орнатылған және жерге қосылған сәйкес келетін розеткаға айыр сұғылады.
- Айырды өзгертпеңіз. Егер айыр розеткаға сәйкес болмаса, электрші сәйкес келетін розетканы орнату керек

Сымды ұзартқышты пайдаланудың негізгі нұсқаулары

- Өткізгіш сымның ұзартқышы бүлінбегеніне көз жеткізіңіз. Өткізгіш сымның ұзартқышын пайдаланған кезде, өткізгіш сымның қимасы жүктемені шыдауға жететініне көз жеткізіңіз. Қимасы кем ұзартқышты пайдалану қызып кетуге алып келуі мүмкін. Үстелдің төмен жағында өткізгіш сымның ұзындығына және оның қимасына байланысты сәйкесінше ұзартқыш көлемі көрсетілген. Егер күмәныңыз болса, онда қимасы үлкенірек ұзартқышты қолданыңыз.
- Өткізгіш сымның ұзартқышы бүлінбегеніне көз жеткізіңіз. Бүлінулер бар болса, өткізгіш сымды ауыстырыңыз. Өткізгіш сымды өткір заттармен бұзылудан, қызып кетуден сақтаңыз, түтінге толы және ылғалдылығы жоғары бөлмелерде жұмыс істемеңіз.
- Бөлек электр схемасын пайдаланыңыз. Өткізгіш сымның қимасы 12 дюймнан кем емес және 15 А әрекетті кідіретін сақтандырғыш болу керек. Қозғалтқышты желіге қосар алдында, ауыстырып қосқыш «ВЫКЛ» күйінде екеніне және орнатылған тоқ қозғалтқыш тақтайшасында көрсетілген көлеміне сай болуына көз жеткізіңіз. Кернеудің төмендеуі қозғалтқыштың бұзылуына алып келуі мүмкін.



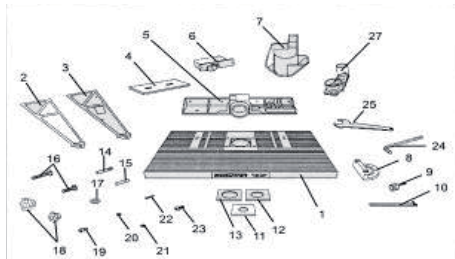
Назар аударыңыз!

- Станок бөлшектері қосарлы оқшауланғанымен, станок жұмыскерін

қорғау үшін өткізгіш сымның ұзартқышын жерге қосу керек.

6. Құрастыру және реттеу

6.1. Орауын шешу (сур. 1)



Сур.1



Назар аударыңыз!

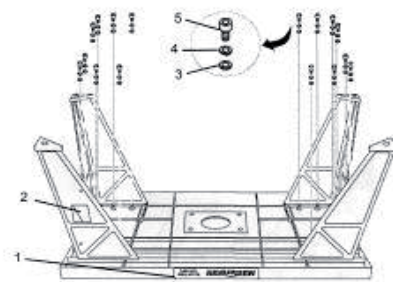
• Егер қандай болса да бөлшегі бүлінген болса, фрезерлеу үстеліне оны бекітпеңіз.

- 1 - үстел қақпағы
- 2 - үстел аяқтары (3)
- 3 - үстелдің ауыстырып қостырғышы бар аяғы (1)
- 4 - бағыттауыштың панелі (2)
- 5 - бағыттауыш (ішінара жинаулы)
- 6 - ауыстырып қостырғыш блогы
- 7 - қорғаныс қаптамасы
- 8 - бұрыш астында фрезерлеуге арналған тіреуіш
- 9 - бекітуші бұрандама
- 10 - бекітуші тақтайша
- 11 - үстел ендімесі 1 1/4" (32 мм)
- 12 - үстел ендімесі 1 7/8" (47 мм)
- 13 - үстел ендімесі 2 1/8" (55 мм)
- 14 - бағыттауыш штифт
- 15 - штифт
- 16 - шаршы жастықшалы бұрандама (1 үлкен, 1 орташа, 4 кішкентай)
- 17 - бұрандамаларға арналған тегіс тығырықтар (6)
- 18 - бөгеткіш сомындар (2 үлкен, 4 кішкентай)
- 19 - орнатқыш бұрандамалар (16)
- 20 - бөгеткіш тығырықтар (16)
- 21 - тегіс тығырықтар (16)
- 22 - PH 2 бұрандамалары
- 23 - ұсақ бекітуші винт
- 24 - алты қырлы кілт (5 мм)
- 25 - фрезер кілті
- 26 - сорып шығару құрылғысын іске қосуға арналған аспап

6.2 Жинақтау

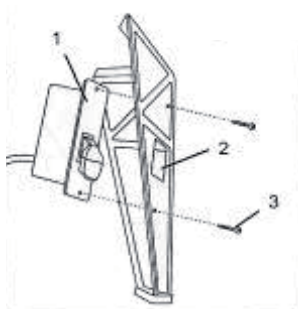
• Жұмысты бастамай тұрып, фрезерді жинақтау керек. Станок ішінара бөлшектендіріліп жеткізіледі.

Аяқтарды үстелге бекіту (сур. 2 және 3).



Сур. 2

- Алдыңғы оң аяқта ауыстырып қосқышқа арналған тікбұрышты ойығы бар.
- Қалған аяқтары бірдей, оларды кез келген жерге орнатуға болады. Үстелді жинақтағаннан кейін сөндіргіш алдында болады, бұл оператор үшін өте ыңғайлы.
- Үстелді қажетті жерге логотип жағын (1) өзіңізге қаратып қойыңыз.
- Ойығы бар аяқты (2) сол жақтағы бұрыш үстінен орналастырыңыз, аяқ ойықшаларын үстелдегі бұрандалы саңылаулармен біріктіріңіз.
- Әр бұрандалы саңылауға тегіс тығырық (3), бөгеткіш тығырық (4) және орнатушы бұрандама арқылы аяқты бекітіңіз.
- Барлық төрт аяқтың ойықшаларын үстелдегі сәйкес бұрандалы саңылаулармен біріктіріңіз.
- Аяқтарды үстелге тегіс тығырықтармен және бөгеткіш бұрандамалармен бекітіңіз.
- Барлық бұрандамалар жақсы бекітілгеніне көз жеткізіңіз.
- Фрезерді жұмыс бетінің оң жағына орнатыңыз.
- **НАЗАР АУДАРЫҢЫЗ:** станокты жинақтамай және орнатпағанша, оны розеткаға қоспаңыз.
- Сөндіруші блогының алдыңғы аяққа бекітілуі.
- Ауыстырып қосқыштың блогы алдыңғы оң аяқтың ойығына сұғылады. Қуат көзінің сымы мен қос оқшауланған розетка айыстырғыш блогының артқы жағында орналасқан



Сур.3

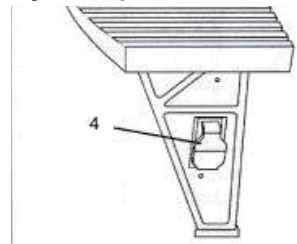


Ескерту

• Егер үстелді жинақтағаннан кейін ауыстырғышқа арналған ойық

алдыңғы оң аяқта болмай қалса, аяқтардың орнын ауыстырыңыз.

Ауыстырып қосқышты орнату:



Сур.4

- Ауыстырғыш блогын (1) алдыңғы оң аяқ ойығына (2) сұғыңыз.
- Ауыстырғыш блогының үсті мен астындағы бұрандамаларға арналған саңылауларды аяқтағы екеу саңылаумен біріктіріңіз.
- Ауыстырғыш блогын екі PH 3 бұрандамасымен аяққа бұрап тастаңыз.



Ескерту

• Ауыстырғыштың бұғаттаушысы бар, ол ауыстырғышты тексермей тұрып орнатылуы керек.

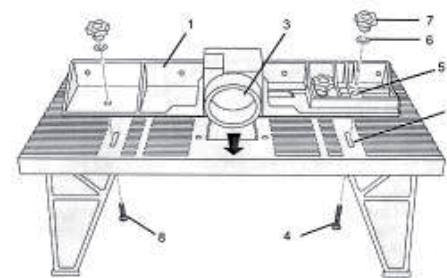
Үстелдің негізге бекітілуі (опция)

- Барлық аяқтың астында саңылаулары бар, соның арқасында оларды сәйкес негізге орнатуға болады. Негізі станок салмағын көтеру үшін тұзу және берік болу керек. Оған қоса, дірілді тоқтату үшін негіз орнықты болу керек.
- Қажетті негізді таңдап, сәйкес бекітулерді қолданыңыз.

Құрастырылымдағы үстелдің жинақтаушылары

- Фрезерлеу үстелінің жинақтауына корпусы бар қозғалмалы бағыттауыш, бұрыш астында фрезерлеуге арналған бағыттауыш, үстелдің бірнеше ендірмелері және қорғағыш бөгеткіш штифт жатады.

Үстелге бағыттауышты орнату

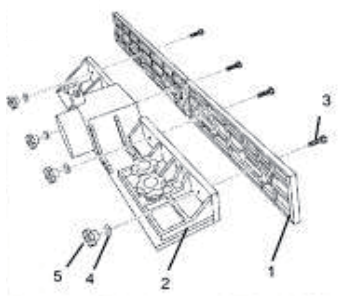


Сур.5

- Үстелде пластикалық бағыттауышты орнату үшін екі саңылау бар.
- Станокты артқы жағын қабырғаға қаратып қойыңыз.

- Бағыттауышты (1) үстелдегі саңылаулармен (2) біріктіріңіз. Бағыттауыштағы үлкен дөңгелек саңылау (3) үстелдің артқы жағына бағытталу керек.
- Ұзын шаршы жастықшалы бұрандаманың (4) көмегімен бағыттауышты үстелдегі саңылау (2) мен бағыттауыштың оң жағындағы саңылауы (5) арқылы бекітіңіз. Бұрандаманы тегіс тығырықпен (6) және бөгеткіш сомынмен (7) бекітіңіз.
- Қысқа шаршы жастықшалы бұрандаманың (8) көмегімен бағыттауышты үстелдің сол жағынан бекітіңіз. Бұрандаманы тегіс тығырықпен бөгеткіш сомын арқылы бекітіңіз.

Қозғалмалы тілімшенің бағыттауышқа бекітілуі

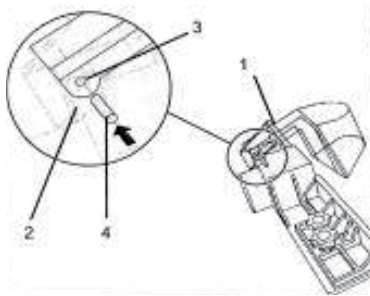


Сур. 6

- Бір қозғалмалы тілімшені (1) бағыттауыштың алдыңғы жағының бойына (2) орналастырыңыз, бағыттауыш пен тілімшедегі бұрандамаларға арналған саңылауларын біріктіріңіз.
- Тілімшені бағыттауышқа бұрандамалармен (3) жапсырып, тегіс тығырық (4) пен бөгеткіш сомын (5) арқылы бұрандамаларды бекітіңіз.
- Екінші қозғалмалы тілімшені бекіту үшін 1 және 2 қадамдарын қайталаңыз.

Корпустың бағыттауышқа бекітілуі (сур. 7)

- Корпус фрезаның кескіш жиегін бүлінулерден сақтайды. Корпус бағыттауыштың тіреуіне бекітіледі. Егер корпус бағыттауышқа дұрыс бекітілсе, ол еркін қозғалады.
- Корпус тұтқасын (1) қолдаушы базаға (2) орнатыңыз.
- Корпустағы және қолдаушы базадағы саңылауларды (3) біріктіріңіз.
- Штифттің (4) көмегімен корпус тұтқасын қолдаушы базаға бекітіңіз.



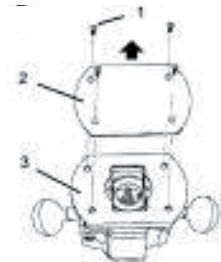
Сур. 7

Фрезерді үстелге бекіту

- Фрезер үстелдің төмен жағына біріктіріледі және төрт бұрандамамен бекітіледі. Фрезердің сымы ауыстырғыш блогындағы розеткаға қосылады. Егер барлығы дұрыс орнатылса, айыстырғыш арқылы фрезерді қосуға және өшіруге болады.

Фрезерді үстелге бекіту

- Фрезаның тілімшесінде (3) орнатылған пластикалық қорғағыш тілімшенің (2) төрт винтін (1) бұрап шығарыңыз. (Сур. 8)



Сур.8

- Сорып шығару құрылғысының қосылу құралы станокқа орнатылмағанына көз жеткізіңіз (Сур. 9).



Сур.9



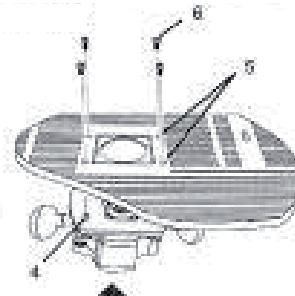
Назар аударыңыз!

Фрезерді орнатқан кезде сорып шығару құрылғысының қосылу құралын іске қоспаңыз.



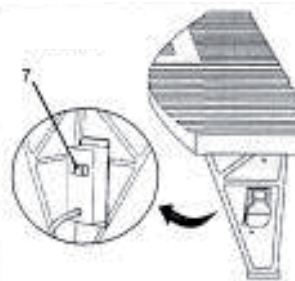
Ескерту

- Толығырақ ақпаратты алу үшін фрезерді жинақтау және пайдалану нұсқауын қараңыз.
- Фрезердегі бұрандамаға арналған 4 саңылауы (4) және үстелдегі бұрандама саңылаулары (5) бір-біріне келетіндей етіп, фрезерді үстелдің астына орналастырыңыз. Фрезер үстелге алдыңғы жағымен орналасуын қадағалаңыз (Сур. 10)



Сур.10

- Фрезерді бүркіншегі тегіс 4 Philips® винттерімен (6) бекітіңіз. Жинақтауды жалғастырудың алдында, фрезер берік бекітілгеніне көз жеткізіңіз.
- Алдыңғы оң аяқтағы сөндіргіштің өшірілгендігіне көз жеткізіңіз.
- Фрезердің қуат көзі сымын ауыстырғыш блогының артқы жағындағы розеткаға (7) сұғыңыз. Жұмысқа кедергі келтірмейтіндей етіп, сымды бекітіңіз (Сур. 11).



Сур.11

Үстел өндірімесін орнату (сур. 12)

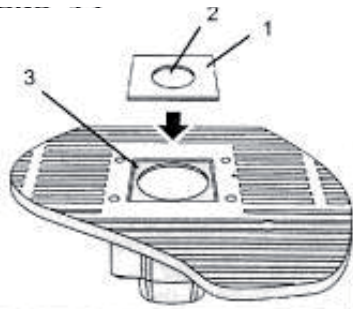
- Үстелмен бірге 3 өндіріме жеткізіледі, әр өндіріменің бұрандамаға арналған диаметрі әр түрлі саңылаулары бар. Үстел өндірімесін ауыстырыңыз, қажет болса, өндіріме көлемін фрезерге келтіріңіз. Фрезердің кескіш жиегі үстел өндірімесімен жанаспау керек.



Назар аударыңыз!

Диаметрі үстел өндірімесінің саңылауынан немесе фрезердің ауыстырмалы негізінен артық фрезаларды қолданбаңыз.

- Үстел өндірімесінің (1) саңылау диаметрі (2) Сіз орнататын деп жатқан фрезаның диаметрінен артық болатын өндірімені тандаңыз.
- Үстел өндірімесін үстелдегі фрезаға арналған саңылау айналасындағы тікбұрышты ойығымен (3) біріктіріңіз.
- Өндірімені бекіту үшін, оны жайлап және бірқалыпты басып қалыңыз.



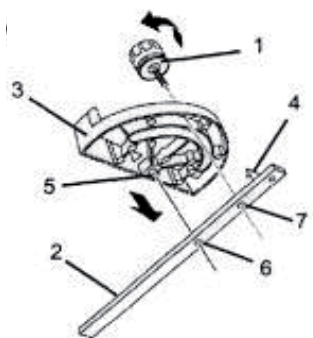
Сур.12

Жинақтағы бұрыш астында фрезерлеуге арналған тіреуіш

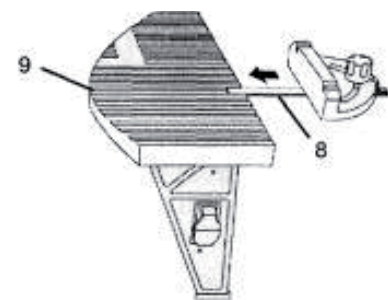
- Шектегіштер бекітуші тақтайшаның саңылауларына орнатылып, бөгеткіш сомын көмегімен белгілі күйінде бекітіледі. Тіреуіштің төмен жағында орналасқан кішігірім штырь бекітуші тақтайшадағы бұратылусыз саңылауға үйлесімді.

Бұрыш астында фрезерлеуге арналған тіреуішті құрастыру: (сур.13 және 14)

- Бекітуші тілімшеден (2) бөгеткіш сомынды (1) бұрап алып тастаңыз.
- Тіреуіштің алдыңғы жағын (3) бекітуші тілімшедегі шектейтін жалаушаның (4) астына итеріп жіберіңіз.
- Тіреуіш негізіндегі саңылауға (6) кішкентай штифтті (5) орнатыңыз.
- Бөгеткіш бұрандаманы бұрап тастаңыз (7).
- Үстелдегі жырашыққа (9) бекітуші тақтайшамен (8) жинақталған тіреуішті орнатыңыз. Бекітуші тақтайша жырашыққа еркін ену керек.



Сур.13



Сур.14

Бұрыш астында фрезерлеуге

арналған тіреуішті реттеу

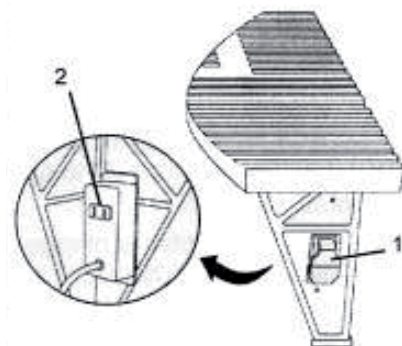
- Фрезерлеу бұрышын өзгерту үшін тіреуіштегі бөгеткіш сомынды босатып, тіреуішті қажетті бұрышта орнатыңыз. Содан кейін бөгеткіш сомынды бұрап тастаңыз

7. Жұмысқа дайындық

- Сіз үстел аяғындағы сәндіргішті қолдана отырып жұмыс істей аласыз. Фрезерлеу үстеліндегі сәндіргіштің бұғаттауышы бар.
- Егер бұғаттаушы орнатылмаса, станок іске қосылмайды. Бұғаттауышты сәндіргіш блогына енгізіңіз немесе, қажет болса, бұғаттауышты шығарып тастаңыз.

Фрезерді өшіру (Сур.15)

- Бұғаттауыш сәндіргіш блогында орналасқанына және сәндіргіш «ВЫКЛ» күйінде тұрғанына көз жеткізіңіз.
- Фрезер сәндіргіші «ВЫКЛ» күйінде екеніне көз жеткізіңіз. «О» күйіне келтіру үшін сәндіргішті басыңыз.
- Фрезерді сәндіргіш блогының артқы жағындағы розеткаға (2) қосыңыз.
- Қуат көзі сымын жұмысқа кедергі келтірмейтіндей бекітіңіз.
- Станоктың қуат көзі сымын желіге қосыңыз



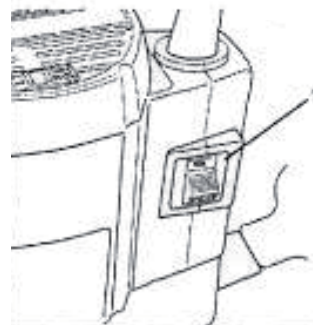
Сур.15



Назар аударыңыз!

Фрезер мен фрезерлеу үстелінің өткізгіш сымдары жұмысқа кедергі келтірмеуін қадағалаңыз. Егер әлдеқандай өткізгіш сымы бөгет болса, фрезерлеу үстелінің сәндіргішін басыңыз. Өткізгіш сымдары бүлінбес үшін, фрезерді сәндіріп, оларды алып тастаңыз.

Фрезаны іске қосу (Сур.16)

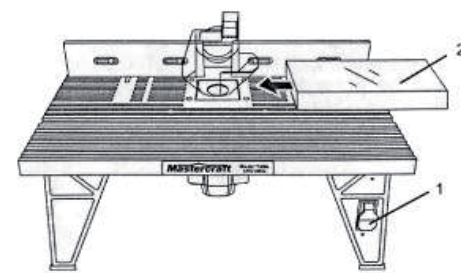


Сур.16

- Сәндіргіштің бұғаттауышы орнатылғанына және станок сәндіргіші «OFF» күйінде екеніне көз жеткізіңіз.
- Фрезер сәндіргіші (1) «OFF» күйінде екеніне көз жеткізіңіз.
- Фрезердің сәндіргіш блогындағы розеткаға қосылғанына көз жеткізіңіз.
- Станоктың желіге қосылғандығына көз жеткізіңіз.
- Фрезерді қосыңыз.
- Станокты қосыңыз.
- Станокты өшіру үшін сәндіргішті басыңыз.

Пайдаланудың негізгі ережелері

- Сіз өңдейтін материал мен фрезерлеу түріне байланысты, станоктың қандай функциялары қажет болатыны анықталады.
- Дайындаманы өңдеу үшін Сізге қандай құралдар керек екендігін анықтап алыңыз.



Сур.17

- Фрезаны фрезерге салып, фрезерлеудің биіктігін реттеп алыңыз. Фрезаны шпиндельде бекіту үшін кілтті қолданыңыз.
- Қажетті қосалқы бөлшектерін (бағыттауышты, бағыттаушы штифт және т.б.) бекітіп және орнатып алыңыз.
- Дайындаманы жұмыс алдында бекітуге келетіндей етіп, бағыттауышты реттеңіз, және дайындама өңделгеннен кейін түсіп қалмайтындай қылып, жүк түсіретін үстелді орнатыңыз.
- Фрезердің және фрезерлеу үстелінің барлық бекітулерін тексеріңіз. Барлық қорғаныс құралдары орнатылғанына көз жеткізіңіз.

- Станокты іске қосып (1), оң жақтан солға қарай дайындаманы (2) жіберіңіз/



Назар аударыңыз!

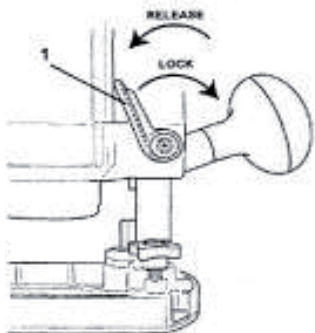
Әрқашан дайындаманы фрезаның айналыс бағытына қарсы бағытта жіберіп отрыңыз.

Фрезерлеудің тереңдігін ретке келтіру

- Өңделетін беттің сапасы фрезерлеудің тереңдігіне байланысты.
- Бір өткелімдегі аралаудың ұсынылатын тереңдігі (3 мм) және өңдеу соңындағы фрезерлеудің ұсынылатын тереңдігі (1,5 мм) артық емес.

Фрезерлеудің биіктігі мен тереңдігінің реттелуі:

- Фреза биіктігінің реттелуі үстелдің төмен жағындағы екі тұтқаның көмегімен жүзеге асырылады.
- Станокты сөндіріңіз.
- Реттеуші тұтқаны босатыңыз (1)

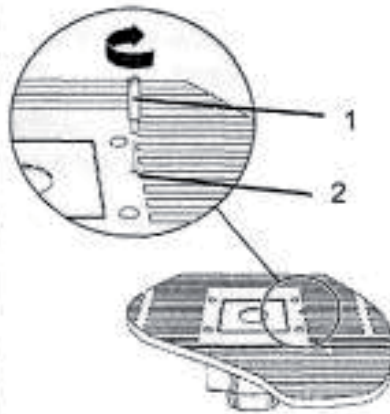


Сур.18

- Қажетті биіктікті орнатпағанша, иінтіректі баса беріңіз.
- Фрезерлеу тереңдігін реттеу үшін тұтқаны бұғаттауышқа қойыңыз.

Бағыттаушы штифті пайдалану

- Кішігірім дайындамаларды өңдеу үшін бағыттауыштың орнына бағыттаушы штифті қолдануға болады.
- Бағыттаушы штифт (1) үстелдегі ендірменің жанындағы бұрандалы саңылауға (2) бұратылады. Штифт сағат тілімен бұратылып бекітіледі, ал сағат тіліне қарама-қарсы бағытта бұратылып алынады.



Сур.19

Бағыттауышты реттеу

- Өңделетін дайындаманың көлемі мен пішініне қарай бағыттауышты әр түрлі тәсілдермен реттеуге болады.
- Бағыттауышты үстелге бекітетін бөгеткіш сомындарды (1) босатыңыз, сосын бағыттауышты үстелдің артқы немесе алдыңғы жағына қарай жылжытыңыз. Дайындама жіберілген кезде сырғанап кетпес үшін, жүктелетін үстелді осылайша орнатуға болады.

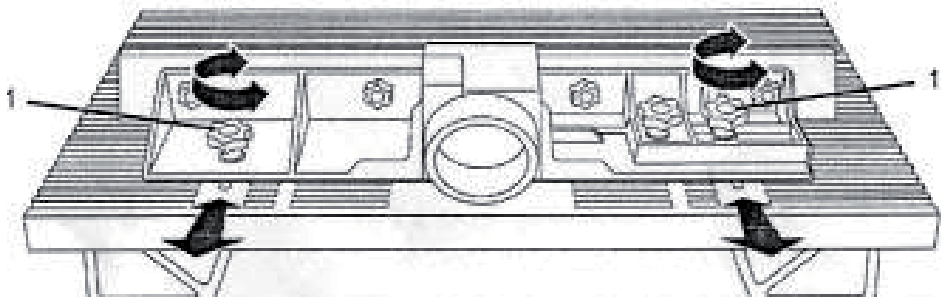


Рис.20

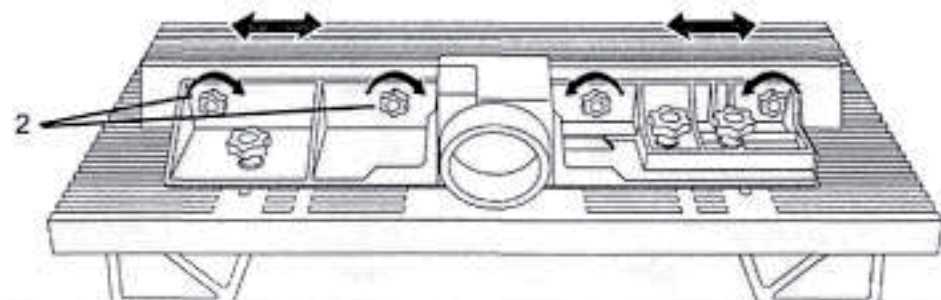


Рис.21

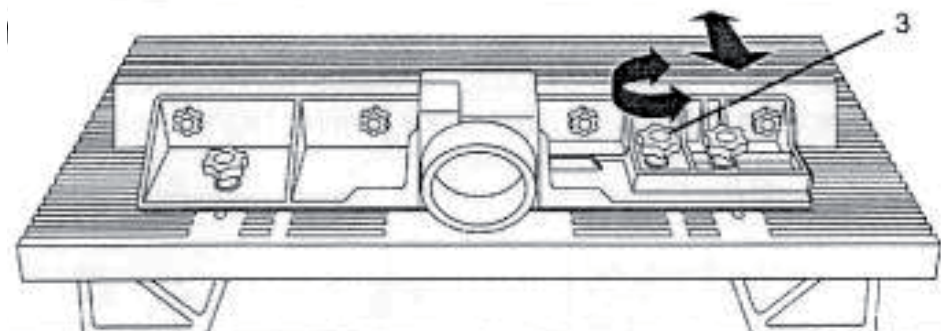


Рис.22

- Бағыттауышты оңға және солға жылжыту үшін, бағыттауыш панеліндегі бөгеткіш сомындарды (2) босатыңыз. (Сур. 21)
- Бағыттауыштың алдыға және артқа қарай қозғалысын реттейтін сомындарды (3) босатыңыз. Дайындама өңделгеннен кейін үстелден құлап қалмауы үшін панельді орнатыңыз. (Сур. 22).

8. Техникалық қызмет көрсету



Назар аударыңыз!

Сервис жұмыстарын жүргізбес бұрын міндетті түрде станокты сөндіріңіз.

- Техникалық қызмет көрсету бойынша нұсқаулар.
- Станок ұзақ уақыт бойы қызмет істеуі үшін станоктың техникалық жағдайын қадағалау қажет.
- Жұмыс бастамай жатып, фрезерлеу үстелі, фрезер, сөндіргіштер және сымдардың бүлінулері бар-жоқтығын үнемі тексеру керек.
- Әсіресе ескірген бөлшектерді мұқият тексеріңіз.
- Бекітуші бұрандамалардың босап кетпеуін, реттелудің жаңылыспауын бақылаңыз.
- Сонымен қатар, қозғалмалы бөлшектердің қысылып қалмауын тексеріңіз.
- Егер станок тым қатты дірілдесе немесе шуласа, дереу станокты өшіріп, жұмысыңызды жалғастырмай тұрып, бүлінуді жойыңыз.
- Станокты жарамсыз күйінде қолданбаңыз



Ескерту

Техникалық қызмет көрсету бойынша ақпаратты және нұсқауларды пайдалану нұсқаулығынан қараңыз.



Назар аударыңыз!

Бүлінулерді жою үшін тек қана қосалқы бөлшектердің түпнұсқаларын қолданыңыз. Жасанды қосалқы бөлшектерді қолдану үстелдің бұзылуына алып келуі мүмкін.

Тазарту

- Фрезер мен фрезерлеу үстелін тазалау үшін тек қылшақ пен дымқыл шүберекті қолданыңыз. Тазалау құралдары мен еріткіштер пластикалық және оқшауланған бөлшектерге теріс әрекет етеді.
- Пластикалық бөлшектер үшін еріткіштерді қолданбаңыз. Мұндау тазартудың арқасында, нәтижесінде пластикалық бөлшектердің көбі жұмыс барысында бұзылады.



Назар аударыңыз!

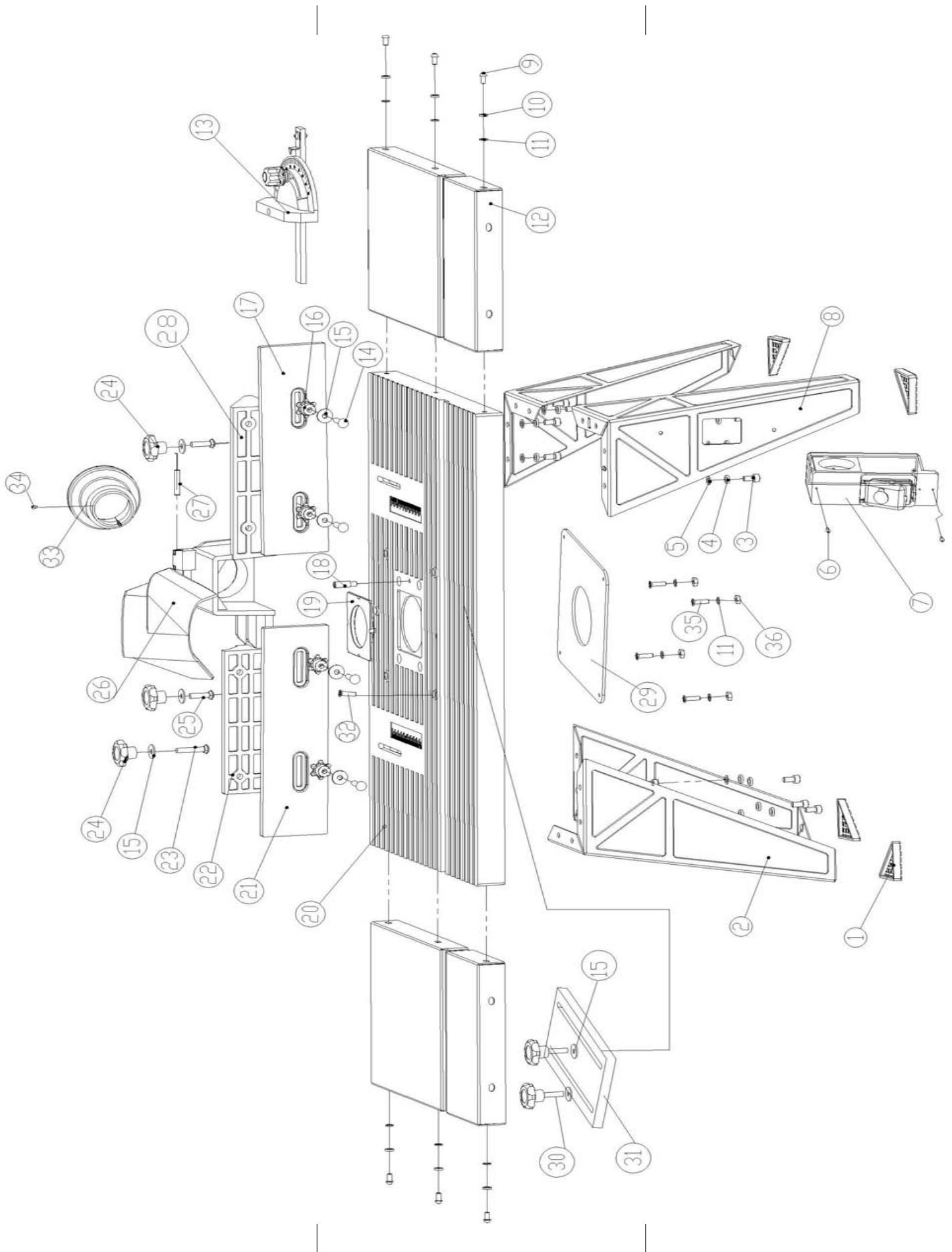
Жандану мен токсиндармен улануды болдырмау үшін, фрезерлеу үстелі мен фрезаны тазарту үшін бензин, скипидар, ацетон, лак еріткішін және тағы басқа еріткіштерді қолданбаңыз.

9. Жеткізілетін жабдықтар

- Тек қана қосалқы бөлшектердің түпнұсқаларын қолданыңыз. Жасанды қосалқы бөлшектерді қолдану үстелдің бұзылуына алып келуі мүмкін. Барлық сервис жұмыстарын және техникалық қызмет көрсету жұмыстарын тек білікті қызметкер атқару қажет.
- Жабдықтардың барлық түрін www.jettools.ru сайтынан немесе тізімдемеден қараңыз.

Детализировка фрезерного стола JRT-1

Деталювання фрезерного столу JRT-1 / JRT-1 фрезерлеу үстелінің белшектеуі



Список деталей фрезерного стола JRT-1

Деталізація фрезерного столу JRT-1 / JRT-1 фрезерлеу үстелінің бөлшектеуі

№	Артикул	Обозначение	Позначення	Белгі	Размер/ Розмір/ Көлемі	Кол-во/ Кількість/ Саны
1	JRT1-001	Резиновая опора	Гумова опора	Резеңкелі тіреуіш		4
2	JRT1-002	Ножка А	Ніжка А	А аяғы		3
3	JRT1-003	Винт	Гвинт	Винт	M6×12	16
4	JRT1-004	Пружинная шайба	Пружинна шайба	Серіппелі тығырық	6	16
5	JRT1-005	Шайба	Шайба	Тығырық	6	16
6	JRT1-006	Блок переключателя	Блок перемикача	Ауыстырғыш блогы	ST4.2×9.5	2
7	JRT1-007	Выключатель	Вимикач	Сөндіргіш		1
8	JRT1-008	Ножка В	Ніжка В	В аяғы		1
9	JRT1-009	Винт	Гвинт	Винт	M5×12	6
10	JRT1-010	Пружинная шайба	Пружинна шайба	Серіппелі тығырық	5	6
11	JRT1-011	Шайба	Шайба	Тығырық	5	10
12	JRT1-012	Удлинение стола	Подовження столу	Үстел ұзартылуы		2
13	JRT1-013	Угловой упор	Кутувий упор	Бұрышты тіреу		1
14	JRT1-014	Болт	Болт	Бұрандама	M6×15	4
15	JRT1-015	Шайба	Шайба	Тығырық	6	9
16	JRT1-016	Ручка	Ручка	Тұтқа		4
17	JRT1-017	Правый упор	Правий упор	Оң жақ тірек		1
18	JRT1-018	Штифт	Штифт	Штифт		1
19	JRT1-019	Ставка стола	Ставка столу	Үстел ендімесі		1set
20	JRT1-020	Рабочий стол	Робочий стіл	Жұмыс үстелі		1
21	JRT1-021	Левый упор	Лівий упор	Сол жақ тірек		1
22	JRT1-022	Держатель В	Утримувач В	В ұстағышы		1
23	JRT1-023	Болт	Болт	Бұрандама	M6×35	1
24	JRT1-024	Ручка	Ручка	Тұтқа		3
25	JRT1-025	Болт	Болт	Бұрандама	M6×20	2
26	JRT1-026	Защитный кожух	Захисний кожух	Қорғаныс қаптамасы		1
27	JRT1-027	Штифт	Штифт	Штифт		1
28	JRT1-028	Держатель А	Утримувач А	А ұстағышы		1
29	JRT1-029	Установочная пластина	Настановна пластина	Орнатушы тілімше		1
30	JRT1-030	Ручка	Ручка	Тұтқа		2
31	JRT1-031	Направляющая	Напрямялюча	Бағыттауыш		1
32	JRT1-032	Винт	Гвинт	Винт	M5×16	4
33	JRT1-033	Адаптер	Адаптер	Адаптер		1
34	JRT1-034	Штуцер	Штуцер	Штуцер	M4X10	1
35	JRT1-035	Винт	Гвинт	Винт	M5X14	4
36	JRT1-036	Гайка	Гайка	Сомын	M5	4



JPW Tools AG
Tämperlistrasse 5, CH-8117
Fällanden, Switzerland
www.jettools.com