



ИНСТРУКЦИЯ ПО ЭКСПЛУАТАЦИИ



СТАНОК ДОЛБЕЖНЫЙ

МОДЕЛЬ: B5013

СОДЕРЖАНИЕ

I. НАЗНАЧЕНИЕ И ВОЗМОЖНОСТИ	3
II. ТЕХНИЧЕСКИЕ ХАРАКТЕРИСТИКИ	3
III. КОНСТРУКЦИЯ И ПРИНЦИПЫ РАБОТЫ	3
IV. ПРИВОД.....	5
V. ЭЛЕКТРИЧЕСКАЯ СИСТЕМА	6
VI. СМАЗКА	6
VII. ТРАНСПОРТИРОВКА И УСТАНОВКА	7
VIII. ПОДГОТОВКА К РАБОТЕ	8
IX. УХОД И ОБСЛУЖИВАНИЕ	8
X. СПИСОК ЧАСТЕЙ	9

Производитель оставляет за собой право вносить изменения в конструкцию станка, что может привести к изменению технических характеристик, комплектации и внешнего вида оборудования

I. НАЗНАЧЕНИЕ И ВОЗМОЖНОСТИ

Данный станок предназначен для обработки и изготовления пазов и шлицев для небольших механизмов и частей. Станок имеет продуманную конструкцию и отличные возможности. Станок надежен производителен и эффективен.

II. ТЕХНИЧЕСКИЕ ХАРАКТЕРИСТИКИ

Ширина паза в стандартной комплектации	6 мм
Макс. ход фрезы	125 мм
Макс. длина долбления	100 мм
Макс. возможная высота заготовки без обработки	280 мм (голова станка поднята в верхнее положение; держатель фрезы поднят в верхнее положение.)
Ширина и глубина держателя фрезы	50x63 мм
Макс. ход подвижной пластины (головы)	350 мм
Расстояние между осью инструмента и стенки колонны	236 мм
Расстояние между осью инструмента и направляющих подвижной пластины (салазки)	210 мм
Кол-во ударов	30-350 ударов/мин (6 ступеней)
Привод	клиноременная передача
Т образные пазы	3 паза, длиной 49 мм
Ширина паза	12 мм
Ширина \perp паза	19 мм
Номинальное отклонение	+2 мм
Рабочий стол	600*240 мм
Поперечный ход рабочего стола	340 мм
Продольный ход рабочего стола (фронтальное перемещение)	130 мм
Поворот головы (Право и лево)	90° ($\pm 45^\circ$)
Двигатель	380 В/50 Гц/0,25 кВт
Габаритные размеры	1090*1120*790 мм
Масса	330/380 кг

III. КОНСТРУКЦИЯ И ПРИНЦИПЫ РАБОТЫ

1. Конструкция станка включает в себя: основание, рабочий стол, колонну, подвижную пластину, держатель фрезы, клиноременная передача, электродвигатель и другие части.

2. Ходовой винт фиксируется в колонне и подвижной пластине. Механизм поднятия подвижной пластины (рукоять) служит для быстрого и нормального перемещения.

3. Ход рабочего стола является фиксированным. Продольное движение рабочего стола при необходимости регулируется ограничителем.

4. С фронтальной стороны имеется маховик точной настройки, который можно использовать для настройки и коррекции инструмента. Рабочий ход держателя фрезы

является фиксированным. При обработке детали необходимо регулировать положение (ход) держателя фрезы в зависимости от размера деталей.

Маховик точной настройки

Маховик точной настройки имеет 25 делений (от «0» до «24»), каждое деление маховика равно 5мм глубины подачи (деление «0» = 5мм; деление «1» = 10мм и т.д.), макс. ход фрезы при делении «24» будет равен 125мм.



ссылка на видео - <https://youtu.be/cP1KeZxOgLE>

Держатель фрезы



Основные элементы станка



инструкция по эксплуатации долбежного станка STALEX мод. B5013

Оправка + резец

В зависимости от поставки оборудования, оправка может иметь $\varnothing 14\text{мм}$ или $\varnothing 16\text{мм}$.



При повышенной твёрдости изделия до 55HRC - возможен повышенный износ резца
1) материал резца: HSS сталь, W18Cr4V, Страна Китай, Стандарт: GB
ближайший аналог в России - P18 (Сталь инструментальная быстрорежущая)
2) твердость резца: HRC60-65;

IV. ПРИВОД

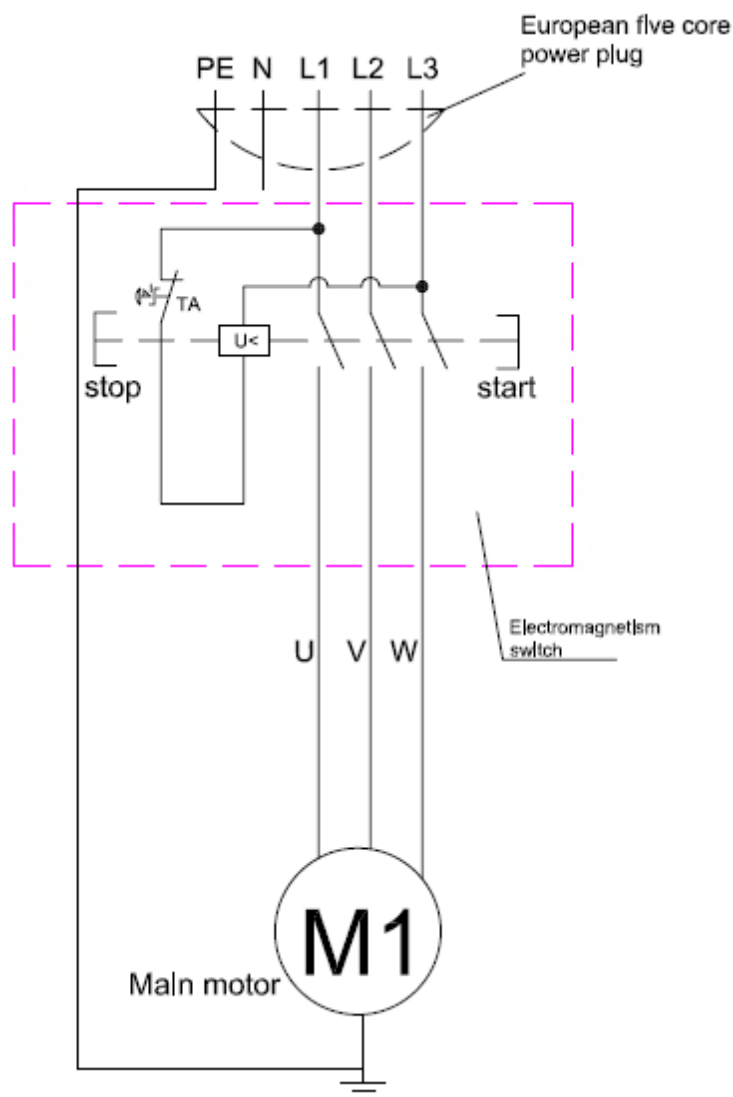
В приводе станка используется электродвигатель и клиноременная передача (6 ступеней), а также кривошипно-шатунный механизм, что позволяет перемещать подвижную пластину вверх и вниз.



инструкция по эксплуатации долбежного станка STALEX мод. B5013

V. ЭЛЕКТРИЧЕСКАЯ СИСТЕМА

Для питания станка используется источник 380 В/3 фазы. Установка трехфазного выключателя относится к ответственности покупателя станка.



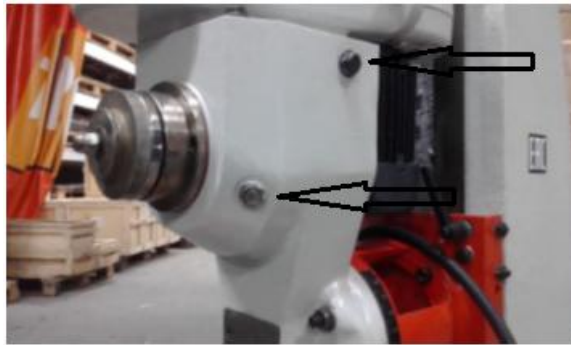
VI. СМАЗКА

Перед началом эксплуатации станка необходимо смазать ответственные части - моторным маслом №22 (единой классификации моторных масел нет). Станок не имеет систему централизованной смазки.

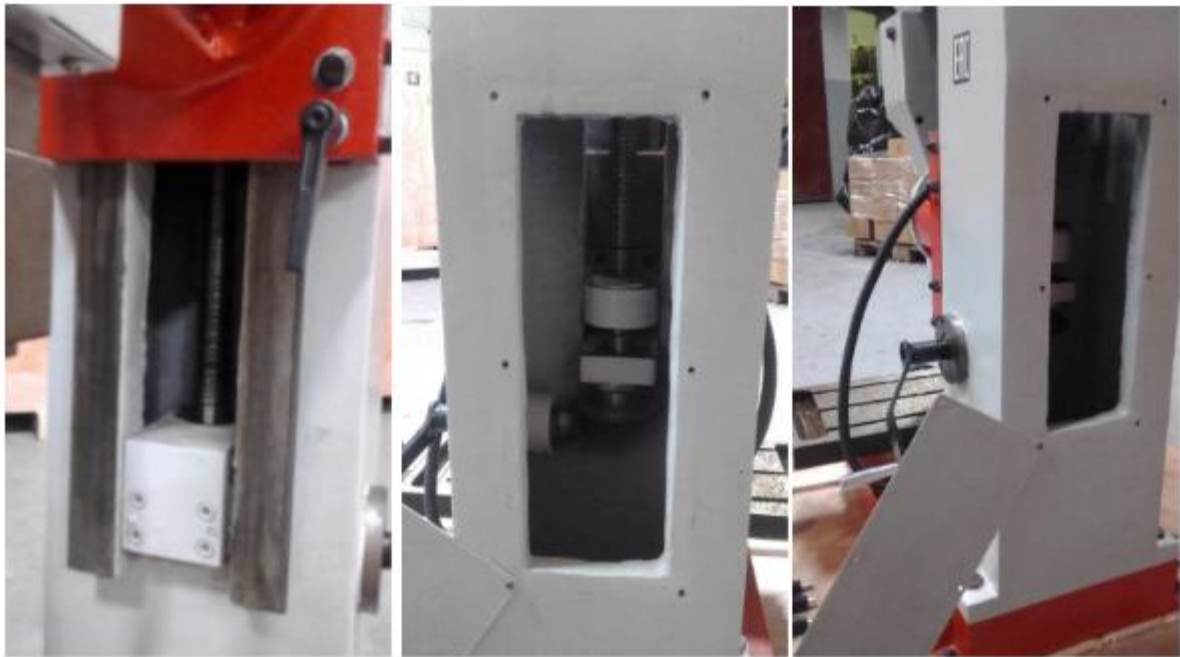
Две точки для шприцевания находятся на подвижной пластине (в верхней части).



Открыть 2 пробки в голове станка (на уровне регулировки маховика точной настройки/ ход держателя фрезы) – небольшим количеством смазать (пролить) нежидким моторным маслом.



Вручную смазать основной винт в колонне станка и винты, отвечающие за движение рабочего стола.



Стереть с рабочего стола – заводское антикоррозийное покрытие, мыльным раствором. Просушить поверхность и периодически смазывать гидравлическим маслом, для предотвращения появления ржавчины.

Направляющая колонны, кулачок внутри, и тяга смазываются вручную не реже, чем в два раза за 8 часов. Для смазки других частей можно использовать масляный шприц, смазку выполнять один раз каждые 4 часа.

VII. ТРАНСПОРТИРОВКА И УСТАНОВКА

При транспортировке станка следует соблюдать указания на упаковке. При транспортировке станка соблюдать осторожность, не допускать ударов.

При распаковке необходимо проверить состояние станка, а также комплектность поставки согласно упаковочному листу.

Для перемещения станка без поддона используются стальные прутья, продетые в отверстия в основании станка, и стропы. Чтобы не повредить поверхность станка необходимо подложить ткань под стропы.

Станок подлежит установке на ровный и гладкий фундамент (бетон). В фундаменте необходимо предусмотреть 4 отверстия (глубиной 150 мм) для анкерных болтов. При необходимости - между фундаментом и основанием станка положить подкладки/пластины (подкладки следует размещать рядом с анкерными болтами), подкладки/пластины не входят в комплектацию. Вставить в отверстия в фундаменте анкерные болты (M12 X 150 мм).

Порядок выравнивания: положив уровень на рабочий стол, проверить выравнивание в продольном и поперечном направлениях, уклон не должен превышать 0,12/1000 мм в обоих направлениях. После этого затянуть анкерные болты.

VIII. ПОДГОТОВКА К РАБОТЕ

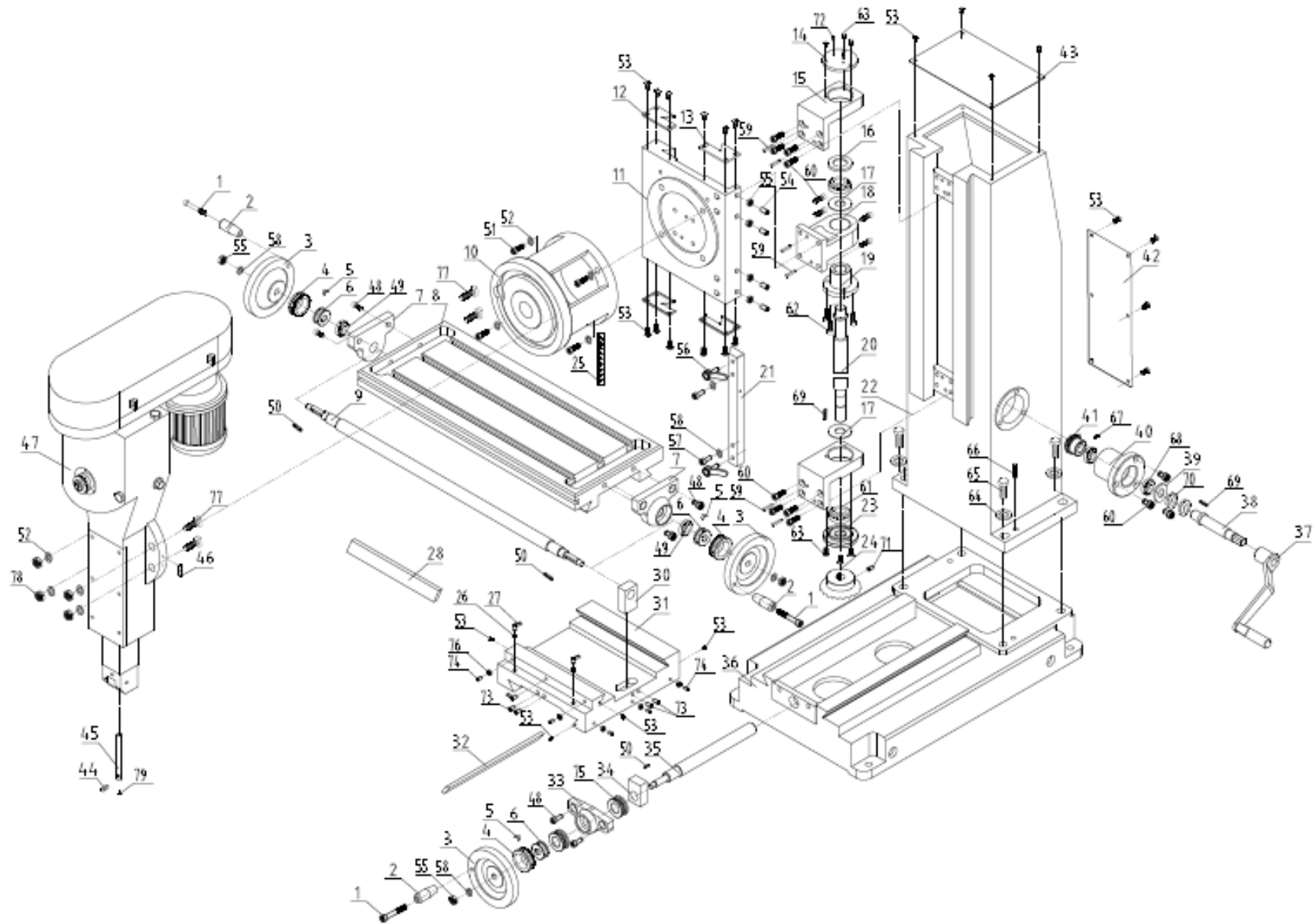
Для подготовки станка к работе выполнить следующее:

1. После установки и фиксации станка удалить антикоррозионное масло с помощью моющего средства, не использовать жесткие щетки.
2. Ознакомить обслуживающий персонал с конструкцией станка и назначением его частей.
3. Залить масло и смазать все точки смазки.
4. Выполнить пробный запуск, дать поработать станку на холостом ходу не менее 5 минут.

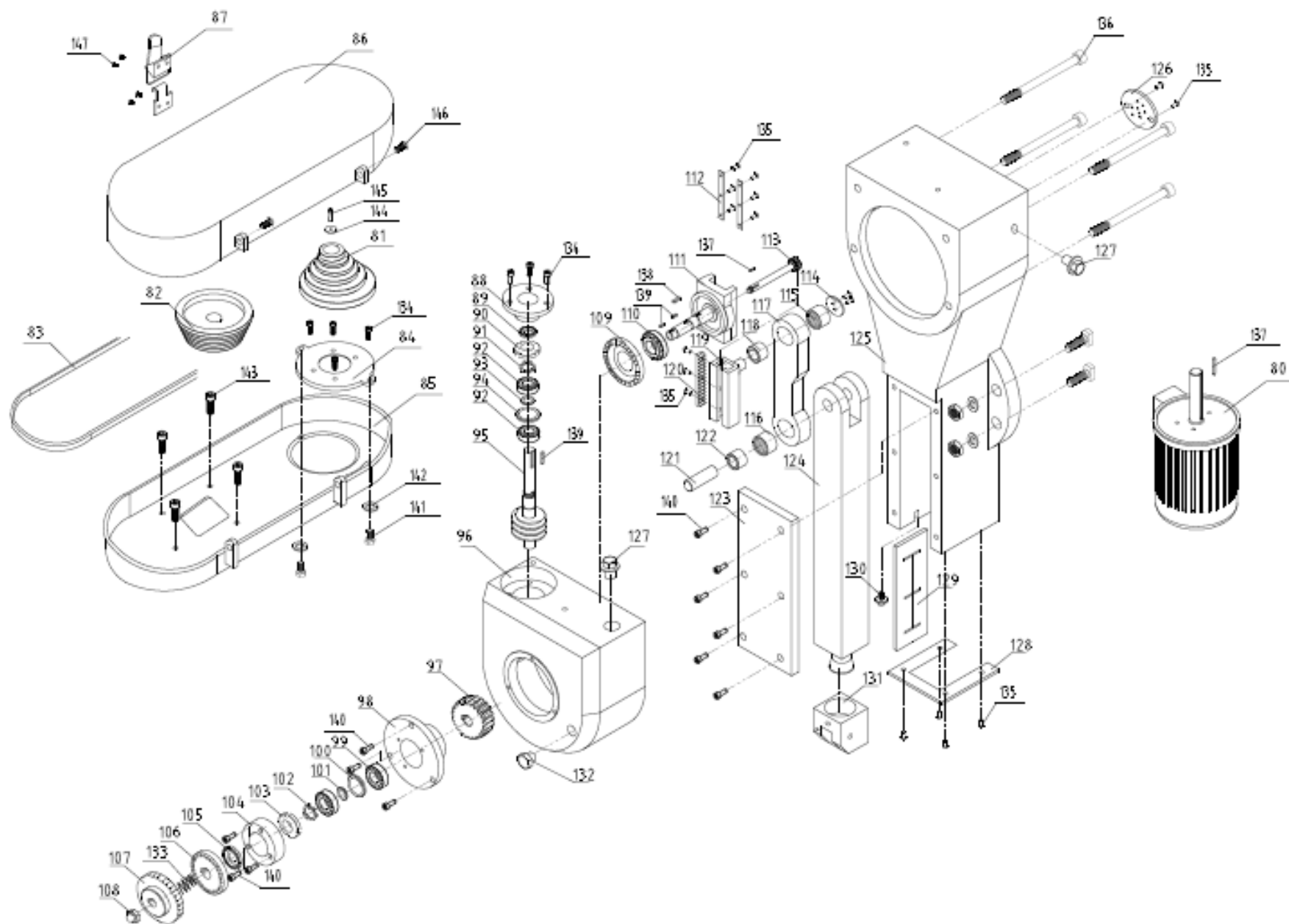
IX. УХОД И ОБСЛУЖИВАНИЕ

1. Регулярно проверять масло в редукторе, работа без масла запрещена.
2. Все точки смазки содержать в чистоте, соблюдать режим смазки.
3. Ежедневно после работы очищать станок от грязи и убирать рабочее место.
4. После использования станка очистить направляющие и прочие поверхности, нанести смазку для предотвращения коррозии.
5. По окончании работы полностью отключить питание станка.

Х. СПИСОК ЧАСТЕЙ



инструкция по эксплуатации долбежного станка STALEX мод. B5013



инструкция по эксплуатации долбежного станка STALEX мод. B5013

Список запасных частей В5013

Часть №	Описание	К-во	Часть №	Описание	К-во
1	Винтовая подача	3	42	Задняя крышка	1
2	Крышка ручки	3	43	Верхняя крышка	1
3	Маховик	3	44	Головка резца	1
4	Кольцевая шкала	3	45	Оправка резца	1
5	Пружинный диск	3	46	Указатель	1
6	Втулка	3	47	Шпиндельная головка	1
7	Концевая плита	2	48	Винт М10х16	6
8	Рабочий стол	1	49	Подшипник 30203	2
9	Винтовая передача	1	50	Плоская шпонка 4х20	3
10	Специальная гайка	1	51	Винт М12х40	4
11	Подвижная пластина	1	52	Плоская шайба	8
12	Левая нажимная пластина	2	53	Винт М5х8	24
13	Правая нажимная пластина	2	54	Винт М10х25	4
14	Крышка подшипника	1	55	Шестигранная гайка М10	7
15	Опора подшипника	2	56	Стопорная ручка	2
16	Верхняя крышка	1	57	Винт М10х25	2
17	Шайба	2	58	Плоская шайба	5
18	Посадочная деталь гайки	1	59	Штифт	6
19	Гайка	1	60	Винт М8х20	15
20	Винтовая передача	1	61	Подшипник 30204	2
21	Пресс-плита	1	62	Винт М6х20	3
22	Стойка	1	63	Болт М6х12	6
23	Крышка подшипника	1	64	Болт М16х45	4
24	Большая косозубая шестерня	1	65	Плоская шайба	4
25	Шкала	1	66	Штифт	2
26	Прокладка	3	67	Винт М5х6	1
27	Винт	3	68	Подшипник 30204	2
28	Пресс-плита	1	69	Плоская шпонка 6х14	2
30	Винт	1	70	Винт М18х1,5	2
31	Поперечный суппорт	1	71	Винт М5х16	1
32	Пресс-плита	1	72	Винт М6[12	2
33	Концевая плита	1	73	Винт М8х12	4
34	Винт	1	74	Винт М6х40	5
35	Продольный винт	1	75	Подшипник 51104	2
36	Основание	1	76	Винт М6	5
37	Кривошип	1	77	Болт с Т-образной головкой	4
38	Вал	1	78	Винт М12	4
39	Прокладка	1	79	Винт М5х10	1
40	Втулка подшипника	1			
41	Небольшая косозубая шестерня	1			

инструкция по эксплуатации долбежного станка STALEX мод. В5013

