

**STIHL**®

# STIHL HSA 56

Manual de instrucciones  
Skötselavvisning  
Käyttöohje  
Betjeningsvejledning

Bruksanvisning  
Návod k použití  
Használati utasítás  
Instruções de serviço  
Инструкция по эксплуатации  
Instrukcja użytkowania



- Ⓔ Manual de instrucciones  
1 - 27
- Ⓕ Skötselanvisning  
28 - 53
- Ⓕ Käyttöohje  
54 - 80
- Ⓕ Betjeningsvejledning  
81 - 107
- Ⓕ Bruksanvisning  
108 - 133
- Ⓕ Návod k použití  
134 - 161
- Ⓕ Használati utasítás  
162 - 188
- Ⓕ Instruções de serviço  
189 - 216
- Ⓕ Инструкция по эксплуатации  
217 - 245
- Ⓕ Instrukcja użytkowania  
246 - 274

# Índice

<b>1</b>	<b>Prólogo</b>	<b>2</b>			
<b>2</b>	<b>Informaciones relativas a estas instrucciones para la reparación</b>	<b>2</b>			
2.1	Documentación aplicable	2			
2.2	Marca de las indicaciones de advertencia en el texto	3			
2.3	Símbolos en el texto	3			
<b>3</b>	<b>Sinopsis</b>	<b>3</b>			
3.1	Cortasetos, acumulador y cargador	3			
3.2	Símbolos	4			
<b>4</b>	<b>Indicaciones relativas a la seguridad</b>	<b>5</b>			
4.1	Símbolos de advertencia	5			
4.2	Aplicación para trabajos apropiados	5			
4.3	Requerimientos al usuario	6			
4.4	Ropa y equipo	6			
4.5	Sector de trabajo y entorno	7			
4.6	Estado seguro	8			
4.7	Trabajar	10			
4.8	Cargar	11			
4.9	Transporte	12			
4.10	Almacenamiento	12			
4.11	Limpieza, mantenimiento y reparación	13			
<b>5</b>	<b>Preparar el cortasetos para el trabajo</b>	<b>14</b>			
5.1	Preparar el cortasetos para el trabajo	14			
<b>6</b>	<b>Cargar el acumulador y LEDs</b>	<b>14</b>			
6.1	Cargar el acumulador	14			
6.2	Indicar el estado de carga	15			
6.3	LEDs en el acumulador	15			
6.4	LED en el cargador	15			
<b>7</b>	<b>Colocar y sacar el acumulador</b>	<b>15</b>			
7.1	Colocar el acumulador	15			
7.2	Sacar el acumulador	15			
<b>8</b>	<b>Conectar y desconectar el cortasetos</b>	<b>16</b>			
8.1	Conectar el cortasetos	16			
8.2	Desconectar el cortasetos	16			
<b>9</b>	<b>Comprobar el cortasetos y el acumulador</b>	<b>16</b>			
9.1	Comprobar los elementos de mando	16			
9.2	Comprobar el acumulador	17			
<b>10</b>	<b>Trabajar con el cortasetos</b>	<b>17</b>			
10.1	Sujeción y manejo del cortasetos	17			
10.2	Cortar	17			
<b>11</b>	<b>Después del trabajo</b>	<b>18</b>			
11.1	Después del trabajo	18			
<b>12</b>	<b>Transporte</b>	<b>18</b>			
12.1	Transportar el cortasetos	18			
12.2	Transportar el acumulador	18			
<b>13</b>	<b>Almacenamiento</b>	<b>18</b>			
13.1	Guardar el cortasetos	18			
13.2	Guardar el acumulador	19			
13.3	Guardar el cargador	19			
<b>14</b>	<b>Limpiar</b>	<b>19</b>			
14.1	Limpiar el cortasetos	19			
14.2	Limpiar las cuchillas	19			
14.3	Limpiar el acumulador	19			
14.4	Limpiar el cargador	19			
<b>15</b>	<b>Mantenimiento</b>	<b>20</b>			
15.1	Afilar las cuchillas	20			
<b>16</b>	<b>Reparación</b>	<b>20</b>			
16.1	Reparar el cortasetos, el acumulador y el cargador	20			
<b>17</b>	<b>Subsanar las perturbaciones</b>	<b>21</b>			
17.1	Subsanar las perturbaciones del cortasetos o del acumulador	21			
17.2	Subsanar las perturbaciones del cargador	22			
<b>18</b>	<b>Datos técnicos</b>	<b>23</b>			
18.1	Cortasetos STIHL HSA 56	23			



Este manual de instrucciones está protegido por derechos de autor. Nos reservamos todos los derechos, especialmente el derecho a la reproducción, traducción y elaboración con sistemas electrónicos.

18.2 Cuchilla.....	23
18.3 Acumulador STIHL AK.....	23
18.4 Cargador STIHL AL 101.....	23
18.5 Valores de sonido y vibraciones.....	23
18.6 REACH.....	23
<b>19 Piezas de repuesto y accesorios.....</b>	<b>24</b>
19.1 Piezas de repuesto y accesorios.....	24
<b>20 Gestión de residuos.....</b>	<b>24</b>
20.1 Gestionar como residuos el cortasetos, el acumulador y el cargador.....	24
<b>21 Declaración de conformidad UE.....</b>	<b>24</b>
21.1 Cortasetos STIHL HSA 56.....	24
21.2 Indicación de conformidad del cargador STIHL AL 101.....	24
<b>22 Indicaciones de seguridad generales para herramientas eléctricas.....</b>	<b>25</b>
22.1 Introducción.....	25
22.2 Seguridad en el lugar de trabajo.....	25
22.3 Seguridad eléctrica.....	25
22.4 Seguridad de personas.....	25
22.5 Uso y trato de la herramienta eléctrica.....	26
22.6 Uso y trato de la herramienta de acumulador.....	27
22.7 Servicio Técnico.....	27
22.8 Indicaciones de seguridad para cortasetos.....	27

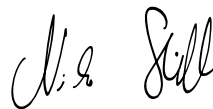
## 1 Prólogo

Distinguido cliente:

Nos alegramos de que se hayan decidido por STIHL. Desarrollamos y confeccionamos nuestros productos en primera calidad y con arreglo a las necesidades de nuestros clientes. De esta manera conseguimos elaborar productos altamente fiables incluso en condiciones de esfuerzo extremas.

STIHL también presta un Servicio Postventa de primera calidad. Nuestros comercios especializados garantizan un asesoramiento e instrucciones competentes así como un amplio asesoramiento técnico.

Le agradecemos su confianza y le deseamos que disfrute de su producto STIHL.



Dr. Nikolas Stihl

**IMPORTANTE: LEER ANTES DE USAR Y GUARDAR.**

## 2 Informaciones relativas a estas instrucciones para la reparación

### 2.1 Documentación aplicable

Se aplican las normas de seguridad locales.

- ▶ Adicionalmente a este manual de instrucciones, leer los siguientes documentos, entenderlos, y guardarlos:
  - Indicaciones de seguridad acumulador STIHL AK
  - Información de seguridad para acumuladores y productos con acumuladores STIHL montados: [www.stihl.com/safety-data-sheets](http://www.stihl.com/safety-data-sheets)

## 2.2 Marca de las indicaciones de advertencia en el texto



### ADVERTENCIA

La indicación hace referencia a peligros que pueden provocar lesiones graves o la muerte.

- ▶ Con las medidas mencionadas se pueden evitar lesiones graves o mortales.

### INDICACIÓN

La indicación hace referencia a peligros que pueden provocar daños materiales.

- ▶ Con las medidas mencionadas se pueden evitar daños materiales.

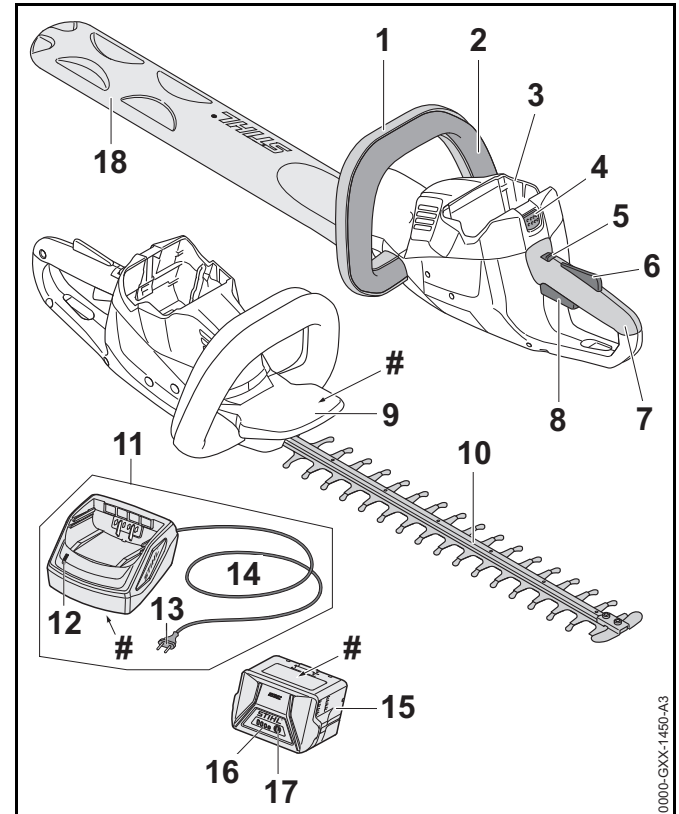
## 2.3 Símbolos en el texto



Este símbolo remite a un capítulo de este manual de instrucciones.

## 3 Sinopsis

### 3.1 Cortasetos, acumulador y cargador



#### 1 Empuñadura de estribo

El asidero de estribo sirve para sujetar, manejar y llevar el cortasetos.

#### 2 Estribo de mando

El estribo de mando conecta y desconecta el cortasetos junto con la palanca de mando.

**3 Cavidad para el acumulador**

La cavidad para el acumulador aloja el acumulador.

**4 Palanca de bloqueo**

La palanca de bloqueo mantiene el acumulador en su cavidad.

**5 Bloqueo de seguridad**

El bloqueo de seguridad desbloquea la palanca de mando junto con el bloqueo de esta.

**6 Bloqueo de la palanca de mando**

El bloqueo de la palanca de mando desbloquea la palanca de mando junto con el bloqueo de seguridad.

**7 Empuñadura de mando**

La empuñadura de mando sirve para el mando, sujeción y manejo del cortasetos.

**8 Palanca de mando**

La palanca de mando conecta y desconecta el cortasetos junto con el estribo de mando.

**9 Protector salvamanos**

El protector salvamanos protege la mano del asidero de estribo contra el contacto con las cuchillas.

**10 Cuchillas**

Las cuchillas cortan el material deseado.

**11 Cargador**

El cargador carga el acumulador.

**12 LED**

El LED indica el estado del cargador.

**13 Enchufe de la red**

El enchufe de la red une el cable de conexión a una caja de enchufe

**14 Cable de conexión**

El cable de conexión conecta el cargador al enchufe de la red.

**15 Acumulador**

El acumulador suministra energía al cortasetos.

**16 LEDs**

Los LEDs indican el estado de carga del acumulador y las perturbaciones.

**17 Tecla de presión**

La tecla de presión activa los LEDs en el acumulador.

**18 Protector de las cuchillas**

El protector de las cuchillas protege del contacto con la cadena.

**# Rótulo de potencia con número de máquina****3.2 Símbolos**

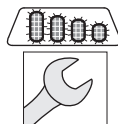
Los símbolos pueden encontrarse en el cortasetos, el acumulador y el cargador y significan lo siguiente:



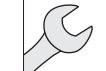
El bloqueo de seguridad desbloquea la palanca de mando.



El bloqueo de seguridad bloquea la palanca de mando.



4 LEDs parpadean en rojo. Hay una perturbación en el acumulador.




El LED luce en verde y los LEDs en el acumulador lucen o parpadean en verde. Se está cargando el acumulador.





El LED parpadea en rojo. No hay contacto eléctrico entre el acumulador y el cargador o hay una perturbación en el acumulador o en el cargador.



Nivel de potencia sonora garantizado según la directriz 2000/14/CE en dB(A) para hacer equiparables las emisiones sonoras de productos.

 El dato junto al símbolo indica el contenido de energía del acumulador según la especificación del fabricante de las células. El contenido de energía disponible en la aplicación es más bajo.

 Trabajar con el producto eléctrico solo en locales cerrados y secos.

 No desprenderse del producto mediante la basura doméstica.

## 4 Indicaciones relativas a la seguridad

### 4.1 Símbolos de advertencia

Los símbolos de advertencia en el cortasetos, el acumulador y el cargador significan lo siguiente:



Tener en cuenta las indicaciones de seguridad y sus medidas.



Leer este manual de instrucciones, entenderlo y guardarlo.



Ponerse gafas protectoras.



No tocar las cuchillas cuando estén en funcionamiento.



Sacar el acumulador durante las interrupciones de los trabajos, el transporte, cuando se guarde y se realicen trabajos de mantenimiento o reparación.



Proteger el cortasetos y el cargador contra la lluvia y la humedad.



Proteger el acumulador contra el calor y el fuego.



Proteger el acumulador contra la lluvia y la humedad y no sumergirlo en líquidos.



Mantener el margen de temperatura admisible del acumulador.

### 4.2 Aplicación para trabajos apropiados

Este cortasetos STIHL HSA 56 sirve para cortar setos, matorrales, arbustos y maleza.

El cortasetos no se deberá utilizar bajo la lluvia.

El acumulador STIHL AK suministra energía al cortasetos.

El cargador STIHL AL 101 carga el acumulador STIHL AK.

## ⚠ ADVERTENCIA

- Los acumuladores y cargadores no autorizados por STIHL para el cortasetos pueden originar incendios y explosiones. Las personas pueden sufrir lesiones graves o mortales y se pueden producir daños materiales.
  - ▶ Utilizar el cortasetos con un acumulador STIHL AK.
  - ▶ Cargar el acumulador STIHL AK con un cargador STIHL AL 101, AL 300 o AL 500.

- En el caso de que el cortasetos, el acumulador o el cargador no se empleen de forma apropiada, las personas pueden sufrir lesiones graves o mortales y se pueden producir daños materiales.
  - ▶ Emplear el cortasetos, el acumulador y el cargador tal y como se especifica en este manual de instrucciones.

### 4.3 Requerimientos al usuario

## ⚠ ADVERTENCIA

- Los usuarios no instruidos no pueden detectar o calcular los peligros del cortasetos, el acumulador y el cargador. El usuario u otras personas pueden sufrir lesiones graves o mortales.



- ▶ Leer este manual de instrucciones, entenderlo y guardarlo.

- ▶ En caso de prestar el cortasetos, el acumulador o el cargador a otra persona: entregarle el manual de instrucciones.
- ▶ Asegurarse de que el usuario satisface los siguientes requisitos:
  - El usuario tiene capacidad física, sensorial y psíquica para manejar el cortasetos y el cargador y trabajar con ellos. En el caso de que el usuario presente limitaciones físicas, sensoriales o psíquicas, deberá trabajar

solo bajo tutela y siguiendo las instrucciones de una persona responsable.

- El usuario es mayor de edad.
- El usuario ha recibido instrucciones de un distribuidor especializado STIHL o una persona especializada antes de trabajar por primera vez con el cortasetos y utilizar el cargador.
- El usuario no está bajo los efectos del alcohol, medicamentos o drogas.

- ▶ En caso de dudas: acuda a un distribuidor especializado STIHL.

### 4.4 Ropa y equipo

## ⚠ ADVERTENCIA

- Durante el trabajo, el cortasetos puede absorber el pelo largo. El usuario puede lesionarse gravemente.
  - ▶ Recogerse el pelo largo y asegurar de esta manera que no pueda ser absorbido por el cortasetos.
- Durante el trabajo se pueden lanzar hacia arriba objetos a alta velocidad. El usuario puede lesionarse.



- ▶ Ponerse gafas protectoras. Las gafas protectoras apropiadas están testadas según la norma EN 166 o según preceptos nacionales y se pueden adquirir en el comercio con la correspondiente marcación.
- ▶ Ponerse una prenda ceñida de manga larga y pantalones largos.



- Durante el trabajo se puede levantar polvo por arremolinamiento. El polvo inhalado puede dañar la salud y provocar reacciones alérgicas.
  - ▶ Ponerse una mascarilla protectora contra el polvo.
- La ropa no apropiada se puede enganchar en la leña, la maleza y en el cortasetos. Los usuarios que no llevan ropa apropiada pueden sufrir lesiones graves.
  - ▶ Llevar ropa ceñida.
  - ▶ Quitarse chales y joyas.
- Durante el trabajo, el usuario puede entrar en contacto con las cuchillas en movimiento. El usuario puede lesionarse gravemente.
  - ▶ Ponerse calzado de material resistente.
  - ▶ Ponerse pantalones largos de material resistente.
- Durante la limpieza o el mantenimiento, el usuario puede entrar en contacto con las cuchillas. El usuario puede lesionarse.
  - ▶ Ponerse guantes de trabajo de material resistente.
- Si el usuario lleva calzado no apropiado se puede resbalar. El usuario puede lesionarse.
  - ▶ Llevar calzado resistente y cerrado con suela adherente.

## 4.5 Sector de trabajo y entorno

### 4.5.1 Cortasetos

#### ADVERTENCIA

- Las personas ajenas, los niños y los animales no pueden identificar ni calcular los peligros del cortasetos y los objetos lanzados hacia arriba. Las personas ajenas, los niños y los animales pueden sufrir graves lesiones.
  - ▶ Mantener a personas ajenas a los trabajos, niños y animales apartados del entorno.
- El cortasetos no está protegido contra el agua. En el caso de estar trabajando bajo la lluvia o en un ambiente húmedo, se puede producir una descarga eléctrica. El usuario puede sufrir lesiones y el cortasetos se puede dañar.



- ▶ No trabajar bajo la lluvia ni en un entorno húmedo.

- El motor eléctrico del cortasetos puede producir chispas. Las chispas pueden provocar incendios y explosiones en un entorno fácilmente inflamable o explosivo. Las personas pueden sufrir lesiones graves o mortales y se pueden producir daños materiales.
  - ▶ No trabajar en un entorno fácilmente inflamable ni en un entorno explosivo.

### 4.5.2 Acumulador

#### ADVERTENCIA

- Los niños no pueden identificar ni calcular los peligros del acumulador. Los niños pueden sufrir lesiones graves.
  - ▶ Mantener los niños alejados.
- El acumulador no está protegido contra todas las influencias ambientales. Si el acumulador está expuesto a determinadas influencias ambientales, este puede prender fuego o explotar. Las personas pueden sufrir lesiones graves y se pueden producir daños materiales.



- ▶ Proteger el acumulador contra el calor y fuego.
- ▶ No echar el acumulador al fuego.



- ▶ Utilizar y almacenar el acumulador en un margen de temperatura de entre - 10 °C y + 50 °C.



- ▶ Proteger el acumulador contra la lluvia y la humedad y no sumergirlo en líquidos.

- ▶ Mantener el acumulador apartado de objetos metálicos.
- ▶ No someter el acumulador a alta presión.
- ▶ No someter el acumulador a microondas.

- ▶ Proteger el acumulador contra productos químicos y sales.

### 4.5.3 Cargador

## ⚠ ADVERTENCIA

- Los niños no pueden identificar ni calcular los peligros del cargador ni de la corriente eléctrica. Las personas pueden sufrir lesiones graves o mortales.

### ▶ Mantener los niños alejados.

- El cargador no está protegido contra el agua. En el caso de estar trabajando bajo la lluvia o en un ambiente húmedo, se puede producir una descarga eléctrica. El usuario puede sufrir lesiones y el cargador se puede dañar.



- ▶ No trabajar bajo la lluvia ni en un entorno húmedo.

- El cargador no está protegido contra todas las influencias ambientales. Si el cargador está expuesto a determinadas influencias ambientales, este puede prender fuego o explotar. Las personas pueden sufrir lesiones graves y se pueden producir daños materiales.

- ▶ Trabajar con el cargador solo en locales cerrados y secos.

- ▶ No manejar el cargador en un entorno fácilmente inflamable ni en un entorno explosivo.

- ▶ No manejar el cargador sobre una base fácilmente inflamable.

- ▶ Utilizar y almacenar el cargador en un margen de temperatura de entre + 5 °C y + 40 °C.

- Las personas pueden tropezar con el cable de conexión. Las personas pueden sufrir lesiones y se puede dañar el cargador.

- ▶ Tender el cable de conexión plano en el suelo.

## 4.6 Estado seguro

### 4.6.1 Cortasetos

El cortasetos se encuentra en un estado seguro, cuando se cumplen estas condiciones:

- El cortasetos no está dañado.
- El cortasetos está limpio y seco.
- Los elementos de mando funcionan y no se han modificado.
- Las cuchillas de corte están montadas correctamente.
- Solo se han montado accesorios originales STIHL para este cortasetos.
- Los accesorios están montados correctamente.

## ⚠ ADVERTENCIA

- En un estado inseguro, pueden dejar de funcionar correctamente los componentes y se desactivan los dispositivos de seguridad. Las personas pueden sufrir lesiones graves o mortales.
  - ▶ Trabajar con un cortasetos que no esté defectuoso.
  - ▶ Si el cortasetos está sucio o mojado: limpiarlo y dejarlo secar.
  - ▶ No modificar el cortasetos.
  - ▶ Si los elementos de mando no funcionan: no trabajar con el cortasetos.
  - ▶ Montar solo accesorios originales STIHL para este cortasetos.
  - ▶ Montar los accesorios tal y como se especifica en este manual de instrucciones o en el manual de instrucciones del accesorio.
  - ▶ No introducir objetos en las aberturas del cortasetos.

### 4.6.2 Cuchilla

El cortasetos se encuentra en un estado seguro, cuando se cumplen estas condiciones:

- Las cuchillas no están dañadas.

- Las cuchillas no están deformadas.
- Las cuchillas se mueven con facilidad.
- Las cuchillas están correctamente afiladas.
- Las cuchillas están libres de rebabas.

## **⚠ ADVERTENCIA**

- En un estado inseguro se pueden soltar piezas de las cuchillas y pueden salir despedidas. Las personas pueden sufrir lesiones graves.
  - ▶ Trabajar con cuchillas que no estén defectuosas.
  - ▶ Afilar y desbarbar correctamente las cuchillas.
  - ▶ En caso de dudas: diríjase a un distribuidor especializado STIHL.

### **4.6.3 Acumulador**

El acumulador se encuentra en un estado seguro, cuando se cumplen estas condiciones:

- El acumulador está intacto.
- El acumulador está limpio y seco.
- El acumulador funciona y no ha sido modificado.

## **⚠ ADVERTENCIA**

- En un estado inseguro, el acumulador ya no puede funcionar de forma segura. Las personas pueden sufrir lesiones graves.
  - ▶ Trabajar con un acumulador que no esté defectuoso y que funciones bien.
  - ▶ No cargar un acumulador dañado o defectuoso.
  - ▶ Si el acumulador está sucio o mojado: limpiar el acumulador y dejarlo secar.
  - ▶ No modificar el acumulador.
  - ▶ No introducir objetos en las aberturas del acumulador.
  - ▶ No unir nunca los contactos eléctricos del acumulador con objetos de metal ni cortocircuitarlos.

- ▶ No abrir el acumulador.

- Puede salir líquido de un acumulador dañado. En caso de que el líquido entre en contacto con la piel o los ojos, se pueden irritar estos.
  - ▶ Evitar el contacto con el líquido.
  - ▶ Si se ha producido un contacto con la piel: lavarse las zonas de la piel afectadas con agua abundante y jabón.
  - ▶ Si se ha producido un contacto con los ojos: enjuagar los ojos al menos 15 minutos con agua abundante y acudir al médico.
- Un acumulador dañado o defectuoso puede oler, echar humo o arder de forma poco corriente. Las personas pueden sufrir lesiones graves o mortales y se pueden producir daños materiales.
  - ▶ Si el acumulador huele o echa humo de forma poco corriente: no utilizar el acumulador y mantenerlo alejado de materiales inflamables.
  - ▶ Si el acumulador arde: intentar apagar el acumulador con un extintor o agua.

### **4.6.4 Cargador**

El cargador se encuentra en un estado seguro, cuando se cumplen estas condiciones:

- El cargador no está dañado.
- El cargador está limpio y seco.

## **⚠ ADVERTENCIA**

- En un estado inseguro, pueden dejar de funcionar correctamente los componentes y se desactivan los dispositivos de seguridad. Las personas pueden sufrir lesiones graves o mortales.
  - ▶ Emplear un cargador que no esté dañado.
  - ▶ Si el cargador está sucio o mojado: limpiar el cargador y dejarlo secar.
  - ▶ No modificar el cargador.
  - ▶ No introducir objetos en las aberturas del cargador.

- ▶ No unir nunca los contactos eléctricos del cargador con objetos de metal ni cortocircuitarlos.
- ▶ No abrir el cargador.

## 4.7 Trabajar

### **▲ ADVERTENCIA**

- En determinadas situaciones, el usuario no puede trabajar con concentración. El usuario puede tropezar, caerse o sufrir lesiones graves.
  - ▶ Trabajar con tranquilidad y precaución.
  - ▶ Si las condiciones de luz y de visibilidad son deficientes: no trabajar con el cortasetos.
  - ▶ Manejar solo un operario el cortasetos.
  - ▶ Prestar atención a los obstáculos.
  - ▶ Trabajar estando de pie en el suelo y mantener el equilibrio. Si se tiene que trabajar en alturas: utilizar una plataforma elevadora de trabajo o un andamio seguro.
- Si el usuario trabaja a una altura superior a la de los hombros, se puede cansar antes. El usuario puede lesionarse gravemente.
  - ▶ Trabajar solo por poco tiempo a una altura superior a la de los hombros.
  - ▶ Hacer pausas.
- Si las cuchillas en movimiento topan con un objeto duro, se pueden frenar rápidamente. Debido a las fuerzas de reacción que se generan, el usuario puede perder el control sobre el cortasetos y sufrir lesiones graves.
  - ▶ Sujetar el cortasetos con ambas manos.
  - ▶ Antes de iniciar el trabajo, inspeccionar el seto en cuanto objetos duros y quitarlos si existen.
- Las cuchillas en movimiento pueden cortar al usuario. El usuario puede lesionarse gravemente.



- ▶ No tocar las cuchillas en movimiento.
  - ▶ Si las cuchillas están bloqueadas por algún objeto: desconectar el cortasetos y sacar el acumulador. No quitar hasta entonces el objeto.
- En el caso de que el cortasetos cambie o se comporte de forma no acostumbrada durante el trabajo, el cortasetos puede encontrarse en un estado inseguro. Las personas pueden sufrir lesiones graves y se pueden producir daños materiales.
    - ▶ Finalizar el trabajo, sacar el acumulador y acudir a un distribuidor especializado STIHL.
  - Durante el trabajo el cortasetos puede producir vibraciones.
    - ▶ Llevar guantes protectores.
    - ▶ Hacer pausas.
    - ▶ Si se producen síntomas de trastornos circulatorios: acudir a un médico.
  - Tras soltar la palanca de mando, las cuchillas siguen moviéndose todavía durante aprox. 1 segundo. Las cuchillas en movimiento pueden cortar a personas. Las personas pueden sufrir lesiones graves.
    - ▶ Sujetar el cortasetos por la empuñadura de mando y el asidero de estribo y esperar a que dejen de moverse las cuchillas.

### **▲ PELIGRO**

- Si se trabaja en el entorno de cables conductores de corriente, las cuchillas pueden entrar en contacto con dichos cables. El usuario puede sufrir lesiones graves y mortales.
  - ▶ No trabajar en el entorno de cables conductores de corriente.

## 4.8 Cargar

### **⚠ ADVERTENCIA**


El contacto con componentes con conducción de corriente puede producirse por las siguientes causas:

- El cable de conexión está dañado.
  - El enchufe de la red está dañado.
  - La caja de enchufe no está correctamente instalada.
- El contacto con componentes conductores de corriente puede producir una descarga eléctrica. El usuario puede sufrir lesiones graves y mortales.
    - ▶ Asegurarse de que el cable de conexión y el enchufe de la red no estén dañados.
    - ▶ Insertar el enchufe de la red en una caja de enchufe instalada correctamente.
  - Durante la carga, una tensión de red o una frecuencia de red errónea puede originar sobretensión en el cargador. El cargador se puede dañar.
    - ▶ Asegurarse de que la tensión y la frecuencia de la red eléctrica coincidan con las indicaciones que figuran en el rótulo de potencia del cargador.
  - Durante la carga, un cargador dañado o averiado puede oler o echar humo de forma no acostumbrada. Las personas pueden sufrir lesiones y se pueden producir daños materiales.
    - ▶ Desenchufarlo de la caja de enchufe.
  - El cargador se puede sobrecalentar e incendiarse si la disipación de calor es insuficiente. Las personas pueden sufrir lesiones graves o mortales y se pueden producir daños materiales.
    - ▶ No cubrir el cargador.
  - Si hay conectados varios cargadores a una caja de enchufe, durante la carga se pueden sobrecargar cables eléctricos. Los cables eléctricos se pueden calentar y provocar un incendio. Las personas pueden sufrir lesiones graves o mortales y se pueden producir daños materiales.
    - ▶ Conectar el cargador por separado a una caja de enchufe.
    - ▶ No conectar el cargador a una caja de enchufe múltiple.
  - Si hay cables o conductos tendidos en la pared, se pueden dañar si el cargador está montado en la pared. El contacto con cables eléctricos puede producir una descarga eléctrica. Las personas pueden sufrir lesiones graves y se pueden producir daños materiales.
    - ▶ Asegurar que no pasen cables eléctricos ni tubos por el lugar previsto de la pared.
  - En el caso que el cargador no esté montado en la pared tal como se especifica en este manual de instrucciones, el cargador o el acumulador puede caerse o se puede calentar demasiado el cargador. Las personas pueden sufrir lesiones y se pueden producir daños materiales.
    - ▶ Montar el cargador en una pared tal y como se especifica en este manual de instrucciones.
  - En el caso de montar el cargador con acumulador incluido en una pared, el acumulador puede caerse del cargador. Las personas pueden sufrir lesiones y se pueden producir daños materiales.
    - ▶ Montar primero el cargador en la pared y colocar luego el acumulador.

## 4.9 Transporte

### 4.9.1 Cortasetos

#### **⚠ ADVERTENCIA**

- Durante el transporte, el cortasetos puede volcar o moverse. Las personas pueden sufrir lesiones y se pueden producir daños materiales.
  - ▶ Empujar el bloqueo de seguridad a la posición 



- ▶ Sacar el acumulador.

- ▶ Montar el protector sobre las cuchillas, de manera que las cubra por completo.
- ▶ Asegurar el cortasetos, de manera que no pueda volcar ni moverse.

### 4.9.2 Acumulador


#### **⚠ ADVERTENCIA**

- El acumulador no está protegido contra todas las influencias ambientales. Si el acumulador está expuesto a determinadas influencias ambientales, este puede dañarse y se pueden producir daños materiales.
  - ▶ No transportar un acumulador dañado.
  - ▶ Transportar el acumulador en un embalaje no conductor de electricidad.
- Durante el transporte, el acumulador puede volcar o moverse. Las personas pueden sufrir lesiones y se pueden producir daños materiales.
  - ▶ Empaquetar el acumulador en el embalaje, de manera que no pueda moverse.
  - ▶ Asegurar el embalaje, de manera que no pueda moverse.

## 4.10 Almacenamiento


### 4.10.1 Cortasetos

#### **⚠ ADVERTENCIA**

- Los niños no pueden identificar ni calcular los peligros del cortasetos. Los niños pueden sufrir lesiones graves.
  - ▶ Empujar el bloqueo de seguridad a la posición 



- ▶ Sacar el acumulador.

- ▶ Montar el protector sobre las cuchillas, de manera que las cubra por completo.
- ▶ Guardar el cortasetos fuera del alcance de los niños.
- Los contactos eléctricos del del cortasetos y los componentes metálicos se pueden corroer por la humedad. El cortasetos se puede dañar.
  - ▶ Empujar el bloqueo de seguridad a la posición 



- ▶ Sacar el acumulador.

- ▶ Guardar el cortasetos limpio y seco.

### 4.10.2 Acumulador

#### **⚠ ADVERTENCIA**

- Los niños no pueden identificar ni calcular los peligros del acumulador. Los niños pueden sufrir lesiones graves.
  - ▶ Guardar el acumulador fuera del alcance de los niños.
- El acumulador no está protegido contra todas las influencias ambientales. Si el acumulador está expuesto a determinadas influencias ambientales, este puede dañarse.
  - ▶ Guardar el acumulador limpio y seco.
  - ▶ Guardar el acumulador en un local cerrado.

- ▶ Guardar el acumulador separado del cortasetos y del cargador.
- ▶ Guardar el acumulador en un embalaje no conductor de electricidad.
- ▶ Utilizar el acumulador en un margen de temperatura de entre - 10 °C y + 50 °C.


#### 4.10.3 Cargador

### ⚠ ADVERTENCIA

- Los niños no pueden identificar ni calcular los peligros del cargador. Las personas pueden sufrir lesiones graves o mortales.
  - ▶ Sacar el acumulador.
  - ▶ Guardar el cargador fuera del alcance de los niños.
- El cargador no está protegido contra todas las influencias ambientales. Si el cargador está expuesto a determinadas influencias ambientales, este puede dañarse.
  - ▶ Sacar el acumulador.
  - ▶ Si el cargador está caliente: dejar que se enfríe.
  - ▶ Guardar el cargador limpio y seco.
  - ▶ Guardar el cargador en un local cerrado.
  - ▶ Guardar el cargador en un margen de temperatura de entre + 5 °C y + 40 °C.
- El cable de conexión no está diseñado para transportar o enganchar el cargador con él. El cable de conexión y el cargador se pueden dañar.
  - ▶ Asir el cargador por la caja y sujetarlo. En el cargador existe una cavidad de agarre para levantarlo con facilidad.
  - ▶ Enganchar el cargador en el soporte de pared.

#### 4.11 Limpieza, mantenimiento y reparación

### ⚠ ADVERTENCIA

- Si durante la limpieza, el mantenimiento o la reparación está colocado el acumulador, se puede conectar el cortasetos de forma accidental. Las personas pueden sufrir lesiones graves y se pueden producir daños materiales.
  - ▶ Empujar el bloqueo de seguridad a la posición .





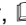





- ▶ Sacar el acumulador.

- Los detergentes agresivos, las hidrolimpiadoras de alta presión o los objetos puntiagudos pueden dañar el cortasetos, las cuchillas, el acumulador o el cargador. En el caso de que no se limpien correctamente el cortasetos, las cuchillas, el acumulador o el cargador, pueden dejar de funcionar correctamente los componentes y desactivarse los dispositivos de seguridad. Las personas pueden sufrir lesiones graves.
  - ▶ Limpiar el cortasetos, las cuchillas, el acumulador y el cargador tal y como se especifica en este manual de instrucciones.
- En el caso de que el cortasetos, las cuchillas o el cable de carga no se mantengan o reparen correctamente, pueden dejar de funcionar correctamente los componentes y desactivarse los dispositivos de seguridad. Las personas pueden sufrir lesiones graves o mortales.
  - ▶ No realizar el mantenimiento y la reparación del cortasetos, acumulador y cargador uno mismo.
  - ▶ En el caso que haya que realizar el mantenimiento o reparación del cortasetos, acumulador o el cargador: acudir a un distribuidor especializado STIHL.
  - ▶ Emplear el cortasetos tal y como se especifica en este manual de instrucciones.
- Durante la limpieza, mantenimiento o reparación de las cuchillas, el usuario se puede cortar con los filos de las mismas. El usuario puede lesionarse.
  - ▶ Ponerse guantes de trabajo de material resistente.

## 5 Preparar el cortasetos para el trabajo

### 5.1 Preparar el cortasetos para el trabajo

Antes de comenzar el trabajo, se han de realizar siempre los siguientes pasos:

- ▶ Asegurarse de que los siguientes componentes se encuentren en un estado que permita trabajar con seguridad.
  - Cortasetos,  4.6.1.
  - Cuchillas,  4.6.2.
  - Acumulador,  4.6.3.
  - Cargador,  4.6.4.
- ▶ Comprobar el acumulador,  9.2.
- ▶ Cargar por completo el acumulador,  6.1.
- ▶ Limpiar el cortasetos,  14.1.
- ▶ Comprobar los elementos de mando,  9.1.
  - ▶ Si durante la comprobación de los elementos de mando parpadean en rojo 3 LEDs: sacar el acumulador y acudir a un distribuidor especializado STIHL. En el cortasetos existe una perturbación.
- ▶ Si no se pueden realizar estos pasos: no utilizar el cortasetos y acudir a un distribuidor especializado STIHL.

## 6 Cargar el acumulador y LEDs

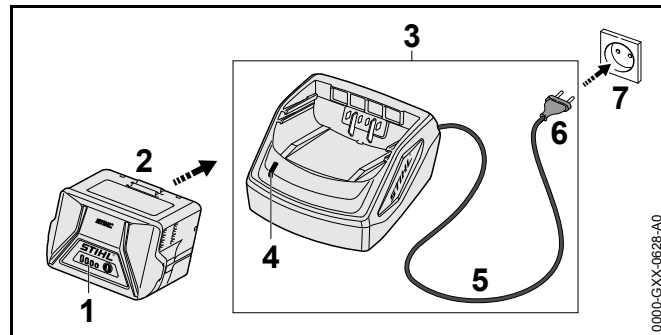
### 6.1 Cargar el acumulador

El tiempo de carga depende de distintas influencias, p. ej. de la temperatura del acumulador o de la temperatura ambiente. El tiempo de carga efectivo puede divergir del indicado. El tiempo de carga se especifica en [www.stihl.com/charging-times](http://www.stihl.com/charging-times).

Cuando el enchufe a la red está insertado en una caja de enchufe y el acumulador se pone en el cargador, el proceso de carga se inicia

automáticamente. Cuando el acumulador está completamente cargado, el cargador se desconecta automáticamente.

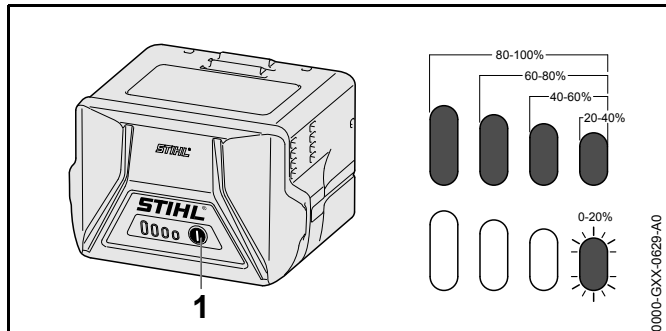
Durante la carga, se calientan el acumulador y el cargador.



- ▶ Insertar el enchufe de la red (6) en una caja de enchufe (7) de fácil acceso. El cargador (3) realiza un autotest. El LED (4) luce aprox. 1 segundo en verde y aprox. 1 segundo en rojo.
- ▶ Tender el cable de conexión (5).
- ▶ Colocar el acumulador (2) en las guías del cargador (3) y oprimirlo hasta el tope. El LED (4) luce en verde. Los LEDs (1) lucen en verde y el acumulador se carga (2).
- ▶ Si el LED (4) y los LEDs (1) ya no lucen: extraer el enchufe de la red (6) de la caja de enchufe (7). El acumulador está completamente cargado.
- ▶ Sacar el acumulador (2).



## 6.2 Indicar el estado de carga



- ▶ Pulsar la tecla (1).  
Los LEDs lucen en verde durante unos 5 segundos e indican el estado de carga.
- ▶ Si el LED derecho parpadea en verde: cargar el acumulador.

## 6.3 LEDs en el acumulador

Los LEDs pueden indicar el estado de carga del acumulador o averías. Los LEDs pueden lucir permanentemente o bien parpadear en verde o en rojo.

Si los LEDs lucen permanentemente o parpadean en verde, se indica el estado de carga.

- ▶ Si los LEDs lucen permanentemente o parpadean en rojo: subsanar las perturbaciones, 17.  
En el cortasetos o en el acumulador existe una perturbación.

## 6.4 LED en el cargador

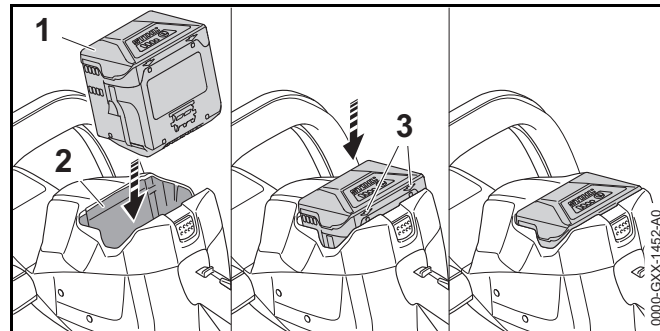
El LED indica el estado del cargador.

Si el LED luce permanentemente en verde, se está cargando el acumulador.

- ▶ Si el LED parpadea en verde: subsanar las perturbaciones.  
En el cargador existe una perturbación.

# 7 Colocar y sacar el acumulador

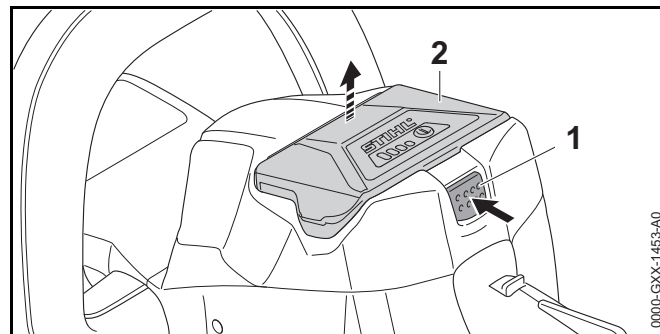
## 7.1 Colocar el acumulador



- ▶ Montar el acumulador (1) en la cavidad de este (2) hasta oírse un clic.  
Las flechas (3) en el acumulador (1) todavía están visibles y el acumulador (1) está fijado en su cavidad (2). No hay contacto eléctrico entre el cortasetos y el acumulador (1).
- ▶ Oprimir el acumulador (1) en su cavidad (2) hasta el tope. El acumulador (1) encastra con un segundo clic y queda enrasado con la carcasa del cortasetos.

## 7.2 Sacar el acumulador

- ▶ Depositar el cortasetos sobre una superficie plana.



- ▶ Presionar la palanca de bloqueo (1).  
El acumulador (2) está desenclavado y se puede sacar.

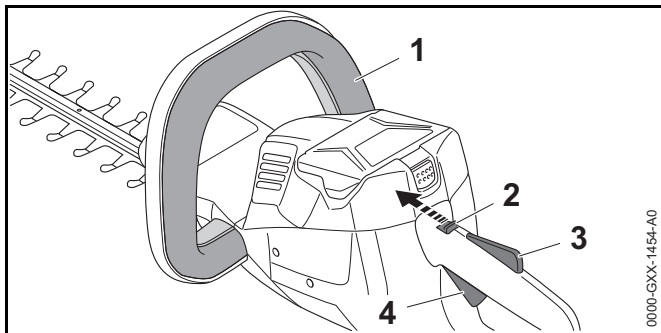
## 8 Conectar y desconectar el cortasetos

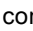
### 8.1 Conectar el cortasetos

#### ADVERTENCIA


Independientemente del orden en el que se opriman el estribo de mando y la palanca de mando, acelera el cortasetos y se mueven las cuchillas. Si se oprime primero la palanca de mando y luego el estribo de mando, el usuario puede perder el control del cortasetos. El usuario puede lesionarse gravemente.

- ▶ Presionar primero el estribo de mando y luego la palanca de mando.



- ▶ Presionar el estribo de mando (1) y mantenerlo oprimido.
- ▶ Empujar el bloqueo de seguridad (2) a la posición  con el pulgar.
- ▶ Oprimir el bloqueo de la palanca de mando (1) con la mano y mantenerlo oprimido.
- ▶ Presionar la palanca de mando (4) con el dedo índice y mantenerla presionada.  
El cortasetos se acelera y las cuchillas se mueven.


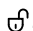
### 8.2 Desconectar el cortasetos

- ▶ Soltar el estribo de mando, la palanca de mando y el bloqueo de la palanca de mando.
- ▶ Esperar a que las cuchillas dejen de moverse tras aprox. 1 segundo.
- ▶ Si las cuchillas se siguen moviendo tras aprox. 1 segundo: sacar el acumulador y acudir a un distribuidor especializado STIHL.  
El cortasetos está averiado.
- ▶ Empujar el bloqueo de seguridad a la posición 

## 9 Comprobar el cortasetos y el acumulador

### 9.1 Comprobar los elementos de mando

#### Bloqueo de seguridad, bloqueo de la palanca de mando y palanca de mando

- ▶ Sacar el acumulador.
- ▶ Empujar el bloqueo de seguridad a la posición .
- ▶ Intentar oprimir la palanca de mando sin presionar el bloqueo de la palanca de mando.
- ▶ Si se puede presionar la palanca de mando: no utilizar el cortasetos y acudir a un distribuidor especializado STIHL. El bloqueo de seguridad o el bloqueo de la palanca de mando están averiados.
- ▶ Empujar el bloqueo de seguridad a la posición .
- ▶ Oprimir el bloqueo de la palanca de mando y mantenerlo oprimido.
- ▶ Presionar la palanca de mando.
- ▶ Soltar la palanca de mando y el bloqueo de la palanca de mando.
- ▶ Si la palanca de mando o el bloqueo de la misma se mueve con dificultad o no vuelve a la posición de salida por sí mismos: no utilizar el cortasetos y acudir a un distribuidor especializado STIHL.  
La palanca de mando o el bloqueo de la misma están averiados.

**Estribo de mando**

- ▶ Sacar el acumulador.
- ▶ Presionar el estribo de mando y volver a soltarlo.
- ▶ Si el estribo de mando se mueve con dificultad o no vuelve a la posición de salida: no utilizar el cortasetos y acudir a un distribuidor especializado STIHL.  
El estribo de mando está averiado.

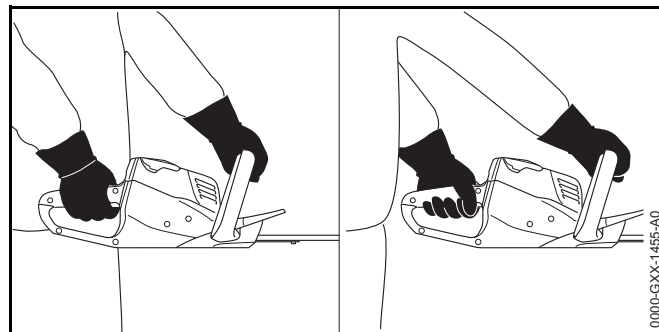
**Conectar el cortasetos**

- ▶ Colocar el acumulador.
- ▶ Presionar el estribo de mando y volver a soltarlo.
- ▶ Si las cuchillas se han movido o se mueven: no utilizar el cortasetos y dirigirse a un distribuidor especializado STIHL.  
La palanca de mando está averiada.
- ▶ Oprimir el bloqueo de la palanca de mando y mantenerlo oprimido.
- ▶ Presionar la palanca de mando y mantenerla presionada.
- ▶ Si las cuchillas se mueven: no utilizar el cortasetos y dirigirse a un distribuidor especializado STIHL.  
El estribo de mando está averiado.
- ▶ Presionar el estribo de mando y mantenerlo presionado.  
Las cuchillas se mueven.
- ▶ Si parpadean 3 LEDs en rojo: sacar el acumulador y acudir a un distribuidor especializado STIHL.  
En el cortasetos existe una avería.
- ▶ Soltar el estribo de mando.  
Las cuchillas dejan de moverse tras aprox. 1 segundo.
- ▶ Si las cuchillas se siguen moviendo tras aprox. 1 segundo: sacar el acumulador y acudir a un distribuidor especializado STIHL.  
El cortasetos está averiado.

**9.2 Comprobar el acumulador**

- ▶ Pulsar la tecla en el acumulador  
Los LEDs lucen o parpadean.

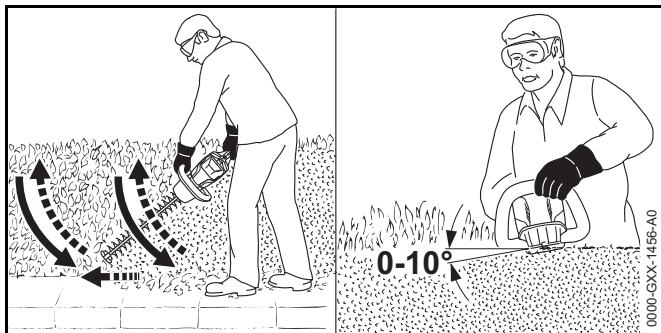
- ▶ Si los LEDs no lucen o parpadean: no utilizar el acumulador y acudir a un distribuidor especializado STIHL.  
Hay una perturbación en el acumulador.

**10 Trabajar con el cortasetos****10.1 Sujeción y manejo del cortasetos**

- ▶ Sujetar el cortasetos por la empuñadura de mando con una mano, de manera que el dedo pulgar abrace dicha empuñadura.
- ▶ Sujetar el cortasetos por el asidero de estribo con la otra mano, de manera que el dedo pulgar abrace dicho asidero.

**10.2 Cortar**


- ▶ Quitar las ramas gruesas con unas tijeras de podar o una motosierra.



- ▶ Guiar el cortasetos en un lado en forma de arco de abajo hacia arriba cortando el seto.
- ▶ Bajar el cortasetos sin cortar.
- ▶ Caminar hacia delante de forma lenta y controlada.
- ▶ Volver a guiar el cortasetos en forma de arco de abajo hacia arriba cortando el seto.
- ▶ Cortar el otro lado del seto de la misma manera.
- ▶ Aplicar las cuchillas en el lado superior del seto, en un ángulo de entre 0° y 10°.
- ▶ Volver a guiar el cortasetos horizontalmente y en forma de arco en vaivén cortando el seto.
- ▶ Si disminuye el rendimiento de corte: afilar las cuchillas.


## 11 Después del trabajo

### 11.1 Después del trabajo


- ▶ Desconectar el cortasetos, poner el bloqueo de seguridad en la posición  y sacar el acumulador.
- ▶ Si el cortasetos está mojado: dejarlo secar.
- ▶ Limpiar el cortasetos.
- ▶ Limpiar las cuchillas
- ▶ Montar el protector sobre las cuchillas, de manera que las cubra por completo.
- ▶ Limpiar el acumulador.

## 12 Transporte

### 12.1 Transportar el cortasetos

- ▶ Desconectar el cortasetos, poner el bloqueo de seguridad en la posición  y sacar el acumulador.
- ▶ Montar el protector sobre las cuchillas, de manera que las cubra por completo.
- ▶ Sujetar el cortasetos por el estribo de mando con una mano, de manera que las cuchillas estén orientadas hacia atrás.
- ▶ Si el cortasetos se transporta en un vehículo: asegurarse de que no pueda volcar ni moverse.

### 12.2 Transportar el acumulador


- ▶ Desconectar el cortasetos, poner el bloqueo de seguridad en la posición  y sacar el acumulador.
- ▶ Asegurarse de que el acumulador se encuentre en un estado que permita trabajar con seguridad.
- ▶ Embalar el acumulador, de manera que se cumplan las siguientes condiciones:
  - El embalaje no es conductor de electricidad.
  - El acumulador no se puede mover en el embalaje.
- ▶ Asegurar el embalaje, de manera que no pueda moverse.

El acumulador está sujeto a los requerimientos para el transporte de mercancías peligrosas. El acumulador está clasificado como ONU 3480 (baterías de iones de litio) y se ha comprobado según el manual de comprobaciones y criterios ONU, parte III, capítulo 38.3.

Las normas para el transporte se especifican en [www.stihl.com/safety-data-sheets](http://www.stihl.com/safety-data-sheets).

## 13 Almacenamiento

### 13.1 Guardar el cortasetos

- ▶ Desconectar el cortasetos, poner el bloqueo de seguridad en la posición  y sacar el acumulador.

- ▶ Montar el protector sobre las cuchillas, de manera que las cubra por completo.
- ▶ Guardar el cortasetos, de manera que se cumplan las siguientes condiciones:
  - El cortasetos está fuera del alcance de los niños.
  - El cortasetos está limpio y seco.

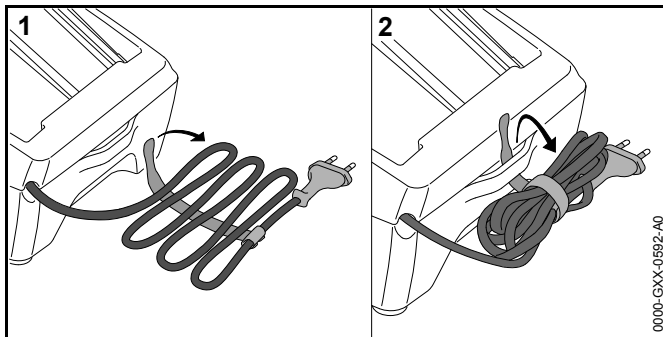
### 13.2 Guardar el acumulador

STIHL recomienda guardar el acumulador en un estado de carga de entre el 40 % y el 60 % (2 LEDs luciendo en verde).

- ▶ Guardar el acumulador, de manera que se cumplan las siguientes condiciones:
  - El acumulador está fuera del alcance de los niños.
  - El acumulador está limpio y seco.
  - El acumulador está en un local cerrado.
  - Guardar el acumulador separado del el cortasetos y del cargador.
  - El acumulador está en un embalaje no conductor de electricidad.
  - Utilizar el acumulador en un margen de temperatura de entre - 10 °C y + 50 °C.

### 13.3 Guardar el cargador


- ▶ Desenchufarlo de la caja de enchufe.
- ▶ Sacar el acumulador.




- ▶ Enrollar el cable de conexión y fijarlo en el cargador.
- ▶ Guardar el cargador, de manera que se cumplan las siguientes condiciones:
  - El cargador está fuera del alcance de los niños.
  - El cargador está limpio y seco.
  - El cargador está en un local cerrado.
  - El cargador está desconectado del acumulador.
  - El cargador no está enganchado por el cable de conexión.
  - Utilizar el cargador en un margen de temperatura de entre + 5 °C y + 40 °C.

## 14 Limpiar

### 14.1 Limpiar el cortasetos

- ▶ Desconectar el cortasetos, poner el bloqueo de seguridad en la posición  y sacar el acumulador.
- ▶ Limpiar el cortasetos con un paño húmedo o disolvente de resina STIHL.

### 14.2 Limpiar las cuchillas

- ▶ Desconectar el cortasetos, poner el bloqueo de seguridad en la posición  y sacar el acumulador.
- ▶ Rociar las cuchillas por ambos lados con disolvente de resina STIHL.
- ▶ Colocar el acumulador.
- ▶ Conectar el cortasetos 5 segundos. Las cuchillas se mueven. El disolvente de resina STIHL se distribuye uniformemente.

### 14.3 Limpiar el acumulador

- ▶ Limpiar el acumulador con un paño húmedo.

### 14.4 Limpiar el cargador

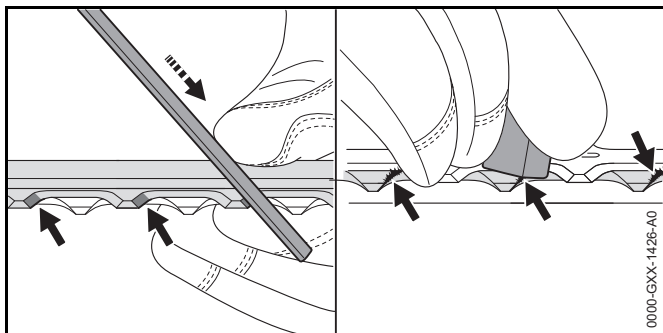
- ▶ Desenchufarlo de la caja de enchufe.
- ▶ Limpiar el cargador con un paño húmedo.

- ▶ Limpiar los contactos eléctricos del cargador con un pincel o con un cepillo blando.

## 15 Mantenimiento

### 15.1 Afilar las cuchillas

STIHL recomienda encargar el afilado de las cuchillas a un distribuidor especializado STIHL.



- ▶ Limar cada filo de corte de la cuchilla superior realizando un movimiento hacia delante con una lima plana STIHL. Al hacerlo, observar el ángulo de afilado, 18.2.
- ▶ Darle la vuelta al cortasetos
- ▶ Limar los fillos de corte restantes.
- ▶ Desbarbar cada filo desde abajo.
- ▶ Darle la vuelta al cortasetos
- ▶ Desbarbar los fillos restantes.
- ▶ Eliminar el polvo generado durante la operación de limado con un paño húmedo.
- ▶ Rociar las cuchillas por ambos lados con disolvente de resina STIHL.
- ▶ Conectar el cortasetos 5 segundos. Las cuchillas se mueven. El disolvente de resina STIHL se distribuye uniformemente.
- ▶ En caso de dudas: acuda a un distribuidor especializado STIHL.

## 16 Reparación

### 16.1 Reparar el cortasetos, el acumulador y el cargador

El usuario no puede reparar por sí mismo el cortasetos, las cuchillas, el acumulador y el cargador.

- ▶ Si el cortasetos o las cuchillas están averiados: no utilizar el cortasetos y acudir a un distribuidor especializado STIHL.
- ▶ Si el acumulador está averiado o dañado: sustituirlo.
- ▶ Si el cargador está averiado o dañado: sustituirlo.
- ▶ Si el cable de conexión está averiado o dañado: no utilizar el cargador y llevarlo a un distribuidor especializado para su sustitución.

## 17 Subsanan las perturbaciones

### 17.1 Subsanan las perturbaciones del cortasetos o del acumulador

Avería	LEDs en el acumulador	Causa	Remedio
El cortasetos no se pone en marcha al conectarlo.	1 LED parpadea en verde.	El estado de carga del acumulador es insuficiente.	► Cargar el acumulador.
	1 LED luce en rojo.	El acumulador está demasiado caliente o demasiado frío.	► Sacar el acumulador. ► Dejar enfriarse o calentarse el acumulador.
	3 LEDs parpadean en rojo.	En el cortasetos existe una avería.	► Sacar el acumulador. ► Limpiar los contactos eléctricos en la cavidad para el acumulador. ► Colocar el acumulador. ► Conectar el cortasetos. ► Si siguen parpadeando 3 LEDs en rojo: acudir a un distribuidor especializado STIHL.
		Las cuchillas se mueven con dificultad.	► Rociar las cuchillas por ambos lados con disolvente de resina STIHL. ► Si siguen parpadeando 3 LEDs en rojo: no utilizar el cortasetos y acudir a un distribuidor especializado STIHL.
	3 LEDs lucen en rojo.	El cortasetos está demasiado caliente.	► Sacar el acumulador. ► Dejar enfriarse el cortasetos.
	4 LEDs parpadean en rojo.	Hay una perturbación en el acumulador.	► Sacar el acumulador y volver a ponerlo. ► Conectar el cortasetos. ► Si siguen parpadeando 4 LEDs en rojo: no utilizar el acumulador y acudir a un distribuidor especializado STIHL.
		La conexión eléctrica entre el cortasetos y el acumulador está interrumpida.	► Sacar el acumulador. ► Limpiar los contactos eléctricos en la cavidad para el acumulador. ► Colocar el acumulador.
		El cortasetos o el acumulador están húmedos.	► Dejar secarse el cortasetos o el acumulador.

Avería	LEDs en el acumulador	Causa	Remedio
El cortasetos se desconecta estando en servicio.	3 LEDs lucen en rojo.	El cortasetos está demasiado caliente.	<ul style="list-style-type: none"> <li>▶ Sacar el acumulador.</li> <li>▶ Dejar enfriarse el cortasetos.</li> </ul>
		Hay una avería eléctrica.	<ul style="list-style-type: none"> <li>▶ Sacar el acumulador y volver a ponerlo.</li> <li>▶ Conectar el cortasetos.</li> </ul>
El tiempo de servicio del cortasetos es demasiado corto.		El acumulador no está completamente cargado.	▶ Cargar por completo el acumulador.
		Se ha sobrepasado la vida útil del acumulador.	▶ Sustituir el acumulador.
Tras colocar el acumulador en el cargador no se inicia el proceso de carga.	1 LED luce en rojo.	El acumulador está demasiado caliente o demasiado frío.	▶ Dejar colocado el acumulador en el cargador. El proceso de carga se inicia automáticamente en cuanto se ha alcanzado el margen de temperatura admisible.

## 17.2 Subsanan las perturbaciones del cargador

Perturbación	LED en el cargador	Causa	Remedio
No se está cargando el acumulador.	El LED parpadea en rojo.	La conexión eléctrica entre el cargador y el acumulador está interrumpida.	<ul style="list-style-type: none"> <li>▶ Sacar el acumulador.</li> <li>▶ Limpiar los contactos eléctricos en el cargador.</li> <li>▶ Colocar el acumulador.</li> </ul>
		En el cargador existe una perturbación.	▶ No utilizar el cargador y acudir a un distribuidor especializado STIHL.



## 18 Datos técnicos

### 18.1 Cortasetos STIHL HSA 56

- Acumulador admisible: STIHL AK
- Peso sin acumulador: 2,9 kg

### 18.2 Cuchilla

- Distancia entre dientes: 30 mm
- Longitud de corte: 450 mm
- Ángulo de afilado: 35°

### 18.3 Acumulador STIHL AK

- Tecnología del acumulador: iones de litio
- Tensión: 36 V
- Capacidad en Ah: véase el rótulo de potencia
- Contenido de energía en Wh: véase el rótulo de potencia
- Peso en kg: véase el rótulo de potencia
- Margen de temperatura admisible para usarlo y guardarlo:
  - 10 °C hasta + 50 °C

### 18.4 Cargador STIHL AL 101

- Tensión nominal: véase el rótulo de potencia
- Frecuencia: véase el rótulo de potencia
- Potencia nominal: véase el rótulo de potencia
- Corriente de carga: véase el rótulo de potencia
- Margen de temperatura admisible para usarlo y guardarlo:
  - + 5 °C hasta + 40 °C

Los tiempos de carga se especifican en [www.stihl.com/charging-times](http://www.stihl.com/charging-times) .

### 18.5 Valores de sonido y vibraciones

STIHL recomienda llevar un protector de oídos.

- Nivel de intensidad sonora  $L_{pA}$  medido según EN 60745-2-15: 80 dB(A) El valor K para el nivel de intensidad sonora es de 2,5 dB(A).
- Nivel de potencia sonora  $L_{wA}$  medido según EN 50636-2-15: 91 dB(A) El valor K para el nivel de potencia sonora es de 2,5 dB(A).
- Valor de vibraciones  $a_{hV}$  medido según EN 60745-2-15
  - Empuñadura de mando: < 2,7 m/s<sup>2</sup> El valor K para el valor de vibraciones es de 2,0 m/s<sup>2</sup>.
  - Empuñadura de estribo: < 1,2 m/s<sup>2</sup> El valor K para el valor de vibraciones es de 2,0 m/s<sup>2</sup>.

Los valores de vibraciones indicados se han medido según un procedimiento de comprobación normalizado y se pueden consultar para la comparación entre máquinas eléctricas. Los valores de vibraciones realmente efectivos pueden divergir de los valores indicados, en función del tipo que sea la aplicación. Los valores de vibraciones indicados se pueden emplear para formarse una primera impresión de la exposición a las vibraciones. La exposición efectiva a las vibraciones se ha de calcular. Al hacerlo, se pueden tener en cuenta también los tiempos en los que la máquina está desconectada y aquellos en los que, si bien está conectada, la máquina funciona sin carga.

### 18.6 REACH

REACH designa una ordenanza CE para el registro, evaluación y homologación de productos químicos.

Para informaciones para cumplimentar la ordenanza REACH, véase [www.stihl.com/reach](http://www.stihl.com/reach) .

## 19 Piezas de repuesto y accesorios

### 19.1 Piezas de repuesto y accesorios

**STIHL**® Estos símbolos caracterizan las piezas de repuesto STIHL y los accesorios originales STIHL.

STIHL recomienda emplear piezas de repuesto STIHL y accesorios originales STIHL.

Las piezas de repuesto y los accesorios originales STIHL se pueden adquirir en un distribuidor especializado STIHL.

## 20 Gestión de residuos

### 20.1 Gestionar como residuos el cortasetos, el acumulador y el cargador

El distribuidor especializado STIHL le proporcionará informaciones relativas a la gestión de residuos.

- Gestionar el cortasetos, el acumulador, el cargador, los accesorios y el embalaje como residuos con arreglo a las normas y la ecología.

## 21 Declaración de conformidad UE

### 21.1 Cortasetos STIHL HSA 56

ANDREAS STIHL AG & Co. KG

Badstraße 115

D-71336 Waiblingen  
Alemania

comunica bajo su exclusiva responsabilidad, que

- Tipo de construcción: cortasetos de acumulador
- Marca de fábrica: STIHL
- Modelo: HSA 56

- Identificación de serie: 4521

corresponde a las prescripciones habituales de las directrices 2011/65/UE, 2006/42/CE, 2014/30/UE y 2000/14/CE y que se ha desarrollado y fabricado en cada caso conforme a las versiones válidas en la fecha de producción de las normas siguientes: EN 55014-1, EN 55014-2, EN 60745-1 y EN 60745-2-15.

Procedimiento de evaluación de la conformidad aplicado según la directriz 2000/14/CE, anexo V.

- Nivel de potencia sonora medido: 91 dB(A)
- Nivel de potencia sonora garantizado: 93 dB(A)

La documentación técnica está depositada en Produktzulassung ANDREAS STIHL AG & Co. KG.

El año de construcción y el número de máquina están indicados en el cortasetos.

Waiblingen, 01.05.2016

ANDREAS STIHL AG & Co. KG

Atentamente



Thomas Elsner Director de gestión de productos y servicios

### 21.2 Indicación de conformidad del cargador STIHL AL 101

Este cargador se ha fabricado y se ha puesto en circulación conforme a las siguientes directrices: 2014/35/UE, 2014/35/UE y 2011/65/UE.

La declaración de conformidad CE se puede adquirir en la firma ANDREAS STIHL AG & Co. KG, Badstraße 115, 71336 Waiblingen, en Alemania.

## 22 Indicaciones de seguridad generales para herramientas eléctricas

### 22.1 Introducción

Este capítulo reproduce las indicaciones generales de seguridad preformuladas en la norma EN/IEC 60745 para herramientas eléctricas de uso manual accionadas a motor.

STIHL tiene que imprimir estos textos.

Las indicaciones de seguridad para evitar una descarga eléctrica expuestas en "Indicaciones de seguridad eléctricas" no son aplicables a productos de acumulador STIHL.



#### ADVERTENCIA

**Lea íntegramente las indicaciones de seguridad y las instrucciones.** La inobservancia de las indicaciones de seguridad y las instrucciones pueden provocar una descarga eléctrica, un incendio y/o lesiones graves. **Guarde todas las indicaciones de seguridad y las instrucciones para futuras consultas.**

El término de "herramienta eléctrica" empleado en las indicaciones de seguridad se refiere a herramientas eléctricas de conexión a la red (con cable de red) o a herramientas eléctricas accionadas por acumulador (sin cable de red).

### 22.2 Seguridad en el lugar de trabajo

- a) **Mantenga su puesto de trabajo limpio y bien iluminado.** El desorden o la falta de iluminación en las áreas de trabajo pueden provocar accidentes.
- b) **No utilice la herramienta eléctrica en un entorno que albergue peligro de explosión, en el que se encuentren líquidos, gases o materiales en polvo combustibles.** Las herramientas eléctricas producen chispas que pueden encender los materiales en polvo o los vapores.
- c) **Mantenga alejados a los niños y otras personas mientras está utilizando la herramienta eléctrica.** En caso de distracción, puede perder el control sobre la máquina.

### 22.3 Seguridad eléctrica

- a) **El enchufe de la herramienta eléctrica debe ser compatible con la caja de enchufe. No es admisible modificar el enchufe en forma alguna. No emplear adaptadores de enchufe en combinación con herramientas eléctricas dotadas de una toma de tierra.** Los enchufes sin modificar y las cajas de enchufe apropiadas reducen el riesgo de una descarga eléctrica.
- b) **Evite que su cuerpo toque superficies conectadas a tierra, como tubos, radiadores de calefacción, cocinas y refrigeradores.** El riesgo a quedar expuesto a una descarga eléctrica es mayor si su cuerpo tiene contacto con tierra.
- c) **No exponga las herramientas eléctricas a la lluvia o la humedad.** El peligro de recibir una descarga eléctrica aumenta si penetra agua en la herramienta eléctrica.
- d) **No utilice el cable para fines ajenos al mismo, como para transportar la herramienta eléctrica, colgarla o tirar de él para desenchufar la máquina de la red. Mantenga el cable alejado del calor, aceite, aristas afiladas o piezas móviles de la máquina.** Los cables dañados o enredados aumentan el riesgo de que se produzca una descarga eléctrica.
- e) **Al trabajar con la herramienta eléctrica a la intemperie, utilice solamente cables de prolongación que sean apropiados también para usarlos en el exterior.** La utilización de un cable de prolongación apropiado para usarlo en el exterior reduce el riesgo de que se produzca una descarga eléctrica.
- f) **Si fuese inevitable utilizar la herramienta eléctrica en un entorno húmedo, deberá emplear un interruptor de corriente de defecto.** La aplicación de un interruptor de corriente de defecto reduce el riesgo de que se produzca una descarga eléctrica.

### 22.4 Seguridad de personas

- a) **Esté atento a lo que hace y emplee la herramienta eléctrica con prudencia. No utilice ninguna herramienta eléctrica si estuviese cansado o si se encuentra bajo el**

**efecto de drogas, alcohol o medicamentos.** Una simple distracción momentánea durante el uso de la herramienta eléctrica puede provocarle serias lesiones.

- b) **Utilice un equipo de protección personal y póngase siempre unas gafas protectoras.** El riesgo a lesionarse se reduce considerablemente si, dependiendo del tipo y la aplicación de la herramienta eléctrica empleada, se utiliza un equipo de protección adecuado, como una mascarilla antipolvo, zapatos de seguridad con suela antideslizante, casco, o protectores para los oídos.
- c) **Evite una puesta en marcha fortuita. Asegurarse de que la herramienta eléctrica esté desconectada antes de conectarla a la toma de corriente y/o al acumulador, al recogerla o al transportarla.** Si al transportar la herramienta eléctrica lleva el dedo puesto en el interruptor, o si enchufa la máquina en la toma de corriente con la herramienta eléctrica conectada, ello puede provocar accidentes.
- d) **Retire las herramientas de ajuste o llaves fijas antes de conectar la herramienta eléctrica.** Una herramienta de ajuste o llave fija colocada en una pieza en rotación de la máquina puede producir lesiones.
- e) **Evite adoptar posturas arriesgadas. Adopte una postura segura y mantenga el equilibrio en todo momento.** Ello le permitirá controlar mejor la herramienta eléctrica en caso de presentarse situaciones inesperadas.
- f) **Lleve puesta una ropa de trabajo apropiada. No se ponga ropa holgada ni artículos de joyería. Mantenga el pelo y la ropa alejados de piezas que estén en movimiento.** La ropa holgada, los artículos de joyería y el pelo largo pueden ser enganchados por las piezas en movimiento.
- g) **Siempre que sea posible montar equipos de aspiración o recogida de polvo, conectarlos y utilizados correctamente.** El empleo de estos equipos de aspiración reduce los riesgos derivados del polvo.
- h) **No se vaya a creer demasiado seguro ni menosprecie las reglas de seguridad para herramientas eléctricas, aun cuando esté familiarizado con estas por haberlas utilizado con mucha frecuencia.** Actuar sin poner atención puede provocar graves lesiones en el lapso de fracciones de segundos.

## 22.5 Uso y trato de la herramienta eléctrica

- a) **No sobrecargue la herramienta eléctrica. Use la herramienta eléctrica prevista para el trabajo a realizar.** Con la herramienta adecuada podrá trabajar mejor y más seguro dentro del margen de potencia indicado.
- b) **No utilice herramientas eléctricas cuyo interruptor esté defectuoso.** Las herramientas eléctricas que ya no se puedan conectar o desconectar son peligrosas y deben repararse.
- c) **Quite el enchufe de la red y/o saque el acumulador antes de realizar ajustes en la herramienta eléctrica, cambiar accesorios de trabajo o guardar la herramienta eléctrica.** Esta medida preventiva reduce el riesgo de que arranque accidentalmente la herramienta eléctrica.
- d) **Guarde fuera del alcance de los niños las herramientas eléctricas que no utilice. No permita la utilización de la herramienta eléctrica a aquellas personas que no estén familiarizadas con su uso o que no hayan leído estas instrucciones.** Las herramientas eléctricas utilizadas por personas inexpertas son peligrosas.
- e) **Cuide la herramienta eléctrica y la de trabajo con esmero. Controle si funcionan correctamente y sin atascarse las piezas móviles de dicha herramienta, y si existen piezas rotas o tan deterioradas que pudieran afectar al funcionamiento de la herramienta eléctrica. Encargue la reparación de piezas defectuosas antes de volver a utilizar la herramienta eléctrica.** Muchos de los accidentes se deben a herramientas eléctricas con un mantenimiento deficiente.
- f) **Mantenga las herramientas de corte afiladas y limpias.** Las herramientas con aristas de corte afiladas que están cuidadas correctamente se atascan menos y se manejan mejor.
- g) **Utilice la herramienta eléctrica, los accesorios, las herramientas de trabajo, etc. con arreglo a estas instrucciones. Al hacerlo, tenga en cuenta las condiciones de trabajo y la actividad a realizar.** El uso de herramientas eléctricas para trabajos diferentes de aquellos para los que han sido concebidas puede originar situaciones peligrosas.

- h) **Mantenga las empuñaduras y las superficies de agarre secas, limpias y libres de aceite y grasa.** Las empuñaduras y superficies de agarre resbaladizas no permiten un manejo seguro ni el control de la herramienta eléctrica en situaciones imprevistas.

## 22.6 Uso y trato de la herramienta de acumulador

- a) **Cargue los acumuladores únicamente con los cargadores recomendados por el fabricante.** Existe riesgo de incendio del cargador, si se intenta cargar acumuladores de un tipo diferente al previsto para dicho cargador.
- b) **Emplee únicamente los acumuladores previstos en cada caso para las herramientas eléctricas.** El uso de otro tipo de acumuladores puede provocar lesiones y el riesgo de incendio.
- c) **Si no utiliza el acumulador, guárdelo separado de clips, monedas, llaves, clavos, tornillos o demás objetos metálicos que pudieran puentear sus contactos.** El cortocircuito de los contactos del acumulador pueden causar quemaduras o un incendio.
- d) **La utilización inadecuada del acumulador puede provocar fugas de líquido del mismo. Evite el contacto con dicho líquido. En caso de un contacto casual, enjuagar el área afectada con agua. En caso de contacto con los ojos, acuda además inmediatamente a un médico.** El líquido que sale del acumulador puede irritar la piel o producir quemaduras en la misma.
- e) **No utilice ningún acumulador que esté dañado o modificado.** Los acumuladores que estén dañados o modificados se pueden comportar imprevisiblemente y encenderse, explotar o provocar otros peligros.
- f) **No exponga un acumulador al fuego o temperaturas demasiado elevadas.** El fuego o temperaturas superiores a 130 °C (265 °F) pueden provocar una explosión.
- g) **Observe todas las instrucciones para realizar la carga y no cargue nunca el acumulador o la herramienta de acumulador fuera del margen de temperatura indicado en el manual de instrucciones.** La carga errónea o realizar la carga fuera del margen de temperatura admitido puede destruir el acumulador y aumentar el peligro de incendio.

## 22.7 Servicio Técnico

- a) **Encargue la reparación de su herramienta eléctrica a un profesional cualificado, empleando exclusivamente piezas de repuesto originales.** Solamente de este modo se mantendrá la seguridad de la herramienta eléctrica.
- b) **No realizar nunca el mantenimiento de un acumulador que esté dañado.** Cualquier mantenimiento de acumuladores solo es asunto del fabricante o de puntos de postventa provistos de los correspondientes poderes.

## 22.8 Indicaciones de seguridad para cortasetos

- **Mantenga apartadas de la herramienta de corte todas las partes del cuerpo. No intente quitar el material cortado o sujetar el material a cortar estando las cuchillas en funcionamiento. Quite el material trabado en las cuchillas sólo estando desconectada la máquina.** Una simple distracción momentánea durante el uso de del cortasetos puede provocar lesiones graves.
- **Lleve el cortasetos por la empuñadura estando paradas las cuchillas. Al transportar o guardar el cortasetos, poner siempre el protector de las cuchillas.** El manejo esmerado de la máquina impide el riesgo de lesiones originadas por las cuchillas.
- **Sujete la herramienta eléctrica por las superficies de agarre aisladas, dado que las cuchillas pueden entrar en contacto con cables eléctricos ocultos.** El contacto de las cuchillas con un cable conductor de corriente puede someter a tensión piezas metálicas de la máquina y provocar una descarga eléctrica.

## Innehållsförteckning

<b>1</b>	<b>Förord</b>	<b>29</b>	<b>9</b>	<b>Kontrollera häcksaxen och batteriet</b>	<b>42</b>
<b>2</b>	<b>Information bruksanvisningen</b>	<b>29</b>	9.1	Kontrollera manöverenheterna	42
2.1	Kompletterande dokument	29	9.2	Kontrollera batteriet	43
2.2	Varningar i texten	30	<b>10</b>	<b>Arbeta med häcksaxen</b>	<b>43</b>
2.3	Symboler i texten	30	10.1	Håll i och styr häcksaxen	43
<b>3</b>	<b>Översikt</b>	<b>30</b>	10.2	Klippning	43
3.1	Häcksax, batteri och laddare	30	<b>11</b>	<b>Efter arbetet</b>	<b>43</b>
3.2	Symboler	31	11.1	Efter arbetet	43
<b>4</b>	<b>Säkerhetsanvisningar</b>	<b>32</b>	<b>12</b>	<b>Transport</b>	<b>44</b>
4.1	Varningssymboler	32	12.1	Transportera häcksaxen	44
4.2	Avsedd användning	32	12.2	Transportera batteriet	44
4.3	Krav på användaren	32	<b>13</b>	<b>Förvaring</b>	<b>44</b>
4.4	Klädsel och utrustning	33	13.1	Förvara häcksaxen	44
4.5	Arbetsområde och omgivning	34	13.2	Förvara batteriet	44
4.6	Säker användning	35	13.3	Förvara laddaren	44
4.7	Arbete	36	<b>14</b>	<b>Rengöring</b>	<b>45</b>
4.8	Ladda	37	14.1	Rengör häcksaxen	45
4.9	Transport	38	14.2	Rengör knivarna	45
4.10	Förvaring	38	14.3	Rengör batteriet	45
4.11	Rengöring, underhåll och reparation	39	14.4	Rengör laddaren	45
<b>5</b>	<b>Förbered häcksaxen</b>	<b>40</b>	<b>15</b>	<b>Underhåll</b>	<b>45</b>
5.1	Förbered häcksaxen	40	15.1	Slipa kniven	45
<b>6</b>	<b>Ladda batteriet och lampor</b>	<b>40</b>	<b>16</b>	<b>Reparera</b>	<b>45</b>
6.1	Ladda batteriet	40	16.1	Reparera häcksaxen, batteriet och laddaren	45
6.2	Visa laddningsnivån	40	<b>17</b>	<b>Felavhjälpning</b>	<b>47</b>
6.3	Lampor på batteriet	41	17.1	Åtgärda fel på häcksaxen eller batteriet	47
6.4	Lampa på laddaren	41	17.2	Åtgärda fel på laddaren	48
<b>7</b>	<b>Sätt in och ta ut batteriet</b>	<b>41</b>	<b>18</b>	<b>Tekniska data</b>	<b>49</b>
7.1	Sätt in batteriet	41	18.1	Häcksax STIHL HSA 56	49
7.2	Ta ut batteriet	41	18.2	Knivar	49
<b>8</b>	<b>Sätt på och stäng av häcksaxen</b>	<b>41</b>	18.3	Batteri STIHL AK	49
8.1	Sätt på häcksaxen	41	18.4	Laddare STIHL AL 101	49
8.2	Stäng av häcksaxen	42			

Denna skötselansvisning är upphovsrättskyddad. Alla rättigheter förbehålls, i synnerhet rätten till duplicering, översättning och bearbetning med elektroniska system.

18.5 Buller- och vibrationsvärden.....	49
18.6 REACH.....	49
<b>19 Reservdelar och tillbehör.....</b>	<b>49</b>
19.1 Reservdelar och tillbehör.....	49
<b>20 Kassering.....</b>	<b>50</b>
20.1 Kassera häcksaxen, batteriet och laddaren.....	50
<b>21 EU-försäkran om överensstämmelse.....</b>	<b>50</b>
21.1 Häcksax STIHL HSA 56.....	50
21.2 Information om EG-överensstämmelse för laddaren STIHL AL 101.....	50
<b>22 Allmänna säkerhetsanvisningar för elverktyg.....</b>	<b>50</b>
22.1 Inledning.....	50
22.2 Säkerhet på arbetsplatsen.....	51
22.3 Elektrisk säkerhet.....	51
22.4 Personsäkerhet.....	51
22.5 Användning och hantering av elektriska verktyg.....	52
22.6 Användning och hantering av batteridrivna verktyg.....	52
22.7 Service.....	52
22.8 Säkerhetsbestämmelser för häcksaxar.....	53

## 1 Förord

Hej!

Tack för att du valt en produkt från STIHL. Vi utvecklar och tillverkar produkter av mycket hög kvalitet som uppfyller våra kunders behov. Därför är våra produkter mycket säkra även när de belastas mycket.

STIHL ger även en förstklassig service. Hos våra återförsäljare får du kompetent rådgivning och instruktioner samt tekniska råd.

Vi uppskattar ditt förtroende för oss och önskar dig lycka till med din STIHL-produkt.



Dr Nikolas Stihl

**VIKTIGT! LÄS BRUKSANVISNINGEN INNAN DU ANVÄNDER PRODUKTEN OCH SPARA DEN.**

## 2 Information bruksanvisningen

### 2.1 Kompletterande dokument

Följ lokala säkerhetsföreskrifter.

- ▶ Läs följande kompletterande dokument till den här bruksanvisningen, se till att du förstått dem och spara dem:
  - Säkerhetsinformation för batteriet STIHL AK
  - Säkerhetsinformation för batterier och produkter med inbyggda batterier från STIHL: [www.stihl.com/safety-data-sheets](http://www.stihl.com/safety-data-sheets)

## 2.2 Varningar i texten

### ! VARNING

Varnar för faror som kan leda till allvarliga skador eller dödsfall.

- Med åtgärderna kan man förhindra allvarliga skador eller dödsfall.

### OBS!

Varnar för faror som kan leda till materialskador.

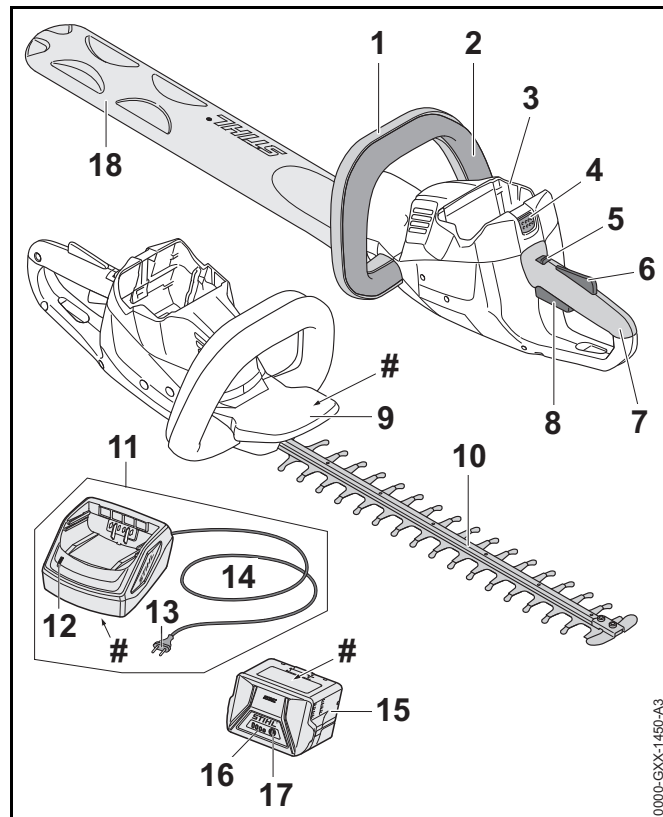
- Med åtgärderna kan man förhindra materialskador.

## 2.3 Symboler i texten

- 📖 Denna symbol hänvisar till ett kapitel i denna bruksanvisning.

## 3 Översikt

### 3.1 Häcksax, batteri och laddare



#### 1 Bygelhandtag

Bygelhandtaget används för att hålla, styra och bära häcksaxen.

#### 2 Växelbygel

Växelbygeln används för att sätta på och stänga av häcksaxen med strömbrytaren.



**3 Batterifack**

Batteriet sitter i batterifacket.

**4 Spärrarm**

Spärrarmen håller fast batteriet i batterifacket.

**5 Spärrspak**

Spärrspaken och strömbrytarspärren låser upp strömbrytaren.

**6 Strömbrytarspär**

Strömbrytarspärren och spärrspaken låser tillsammans upp strömbrytaren.

**7 Handtag**

Handtaget används för att manövrera, styra och bära häcksaxen.

**8 Strömbrytare**

Strömbrytaren används för att sätta på och stänga av häcksaxen med växelbygeln.

**9 Handskydd**

Handskyddet skyddar handen på bygelhandtaget mot kontakt med knivarna.

**10 Knivar**

Knivarna skär av växterna.

**11 Laddare**

Batteriet laddas i laddaren.

**12 Lampa**

Lampan visar laddarens status.

**13 Elkontakt**

Kontakten förbinder anslutningskabeln till eluttaget

**14 Anslutningskabel**

Anslutningskabeln förbinder laddaren till kontakten.

**15 Batteri**

Batteriet försörjer häcksaxen med kraft.

**16 Lampor**

Lamporna indikerar batteriets laddning och fel.

**17 Tryckknapp**

Tryckknappen aktiverar lamporna på batteriet.

**18 Knivskydd**

Knivskyddet skyddar mot kontakt med knivarna.

**# Typskylt med serienummer****3.2 Symboler**

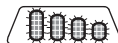
Symbolerna på häcksaxen, batteriet och laddaren har följande innebörd:



Spärrspaken låser upp strömbrytaren i detta läge.



Spärrspaken låser strömbrytaren i detta läge.



4 lampor blinkar rött. Fel på batteriet.



Lampan lyser grönt och lamporna på batteriet lyser eller blinkar grönt. Batteriet laddas.



Lampan blinkar rött. Det finns ingen elektrisk kontakt mellan batteriet och laddaren eller det finns ett fel på batteriet eller laddaren.



**LWA** Garanterad ljudeffektnivå enligt direktiv 2000/14/EG i dB(A) för att jämföra buller från produkter.



Informationen bredvid symbolen anger batteriets energiinnehåll enligt batteritillverkarens specifikation. Energiinnehållet som finns under användningen är mindre.



Använd den elektriska utrustningen i ett stängt och torrt rum.



Släng inte produkten i hushållsavfallet.

## 4 Säkerhetsanvisningar

### 4.1 Varningssymboler

Varningsymbolerna på häcksaxen, batteriet och laddaren har följande innebörd:



Följ säkerhetsföreskrifterna och vidta rätt åtgärder.



Läs bruksanvisningen och se till att du förstått den, spara den för framtida bruk.



Använd skyddsglasögon.



Vidrör inte de rörliga knivarna.



Ta ut batteriet under arbetspauser, transport, förvaring, underhåll och reparation.



Skydda häcksaxen och laddaren mot regn och fukt.



Skydda batteriet mot värme och eld.



Skydda batteriet mot regn och fukt och doppa det inte i vätska.



Använd inte batteriet utanför det tillåtna temperaturområdet.

### 4.2 Avsedd användning

Använd bara häcksaxen STIHL HSA 56 för att klippa häckar, buskar, småskog och ris.

Häcksaxen får inte användas när det regnar.

Batteriet STIHL AK förser häcksaxen med kraft.

Laddaren STIHL AL 101 används för att ladda batteriet STIHL AK.

## ▲ VARNING

- Batterier och laddare som inte är godkända av STIHL för häcksaxen kan orsaka brand och explosion. Det kan leda till allvarliga personskador, dödsfall eller materialskador.
  - ▶ Använd häcksaxen med ett STIHL AK batteri.
  - ▶ Ladda batteriet STIHL AK med en laddare STIHL AL 101, AL 300 eller AL 500.
- Om häcksaxen, batteriet eller laddaren inte används på avsett sätt kan det leda till allvarliga personskador, dödsfall eller materialskador.
  - ▶ Använd häcksaxen, batteriet och laddaren enligt anvisningarna i den här bruksanvisningen.

### 4.3 Krav på användaren

## ▲ VARNING

- Användare som inte utbildats känner inte till farorna med häcksaxen, batteriet och laddaren. Användaren eller andra kan skadas allvarligt eller dödas.



- ▶ Läs bruksanvisningen och se till att du förstått den, spara den för framtida bruk.

- ▶ Om häcksaxen, batteriet eller laddaren överlämnas till någon annan: Lämna med bruksanvisningen.
- ▶ Kontrollera att användaren uppfyller följande krav:
  - Användaren är skick, både fysiskt, motoriskt och mentalt, att arbeta med och använda häcksaxen, batteriet och laddaren. Om användaren är begränsad fysiskt, motoriskt och mentalt får denne bara arbeta under uppsikt av en ansvarig person.
  - Användaren måste vara myndig.
  - Användaren måste ha instruerats av en STIHL-återförsäljare eller en sakkunnig person innan denne använder häcksaxen och laddaren för första gången.
  - Användaren får inte vara påverkad av alkohol, läkemedel eller droger.
- ▶ Om något är oklart: Kontakta en STIHL-återförsäljare.

#### 4.4 Klädsel och utrustning

### **⚠ VARNING**

- Under arbetet kan långt hår dras in i häcksaxen. Användaren kan skadas allvarligt.
  - ▶ Sätt upp långt hår så att det inte kan dras in i häcksaxen.
- Föremål kan slungas iväg med hög hastighet under arbetet. Användaren kan skadas.



- ▶ Använd skyddsglasögon. Skyddsglasögonen ska vara kontrollerade enligt EN 166 eller nationella bestämmelser och vara märkta när de säljs.

- ▶ Använd tätt sittande kläder med långa ärmar och byxben.
  - Damm kan virvlas upp under arbetet. Damm som andas in kan skada hälsan och leda till allergiska reaktioner.
    - ▶ Använd dammskyddsmask.
  - Olämpliga kläder kan fastna i trä, buskage och i häcksaxen. Användaren kan skadas allvarligt om olämpliga kläder används.
    - ▶ Använd tätt sittande kläder.
    - ▶ Ta av halsdukar och smycken.
  - Under arbetet kan användaren komma i kontakt med de rörliga knivarna. Användaren kan skadas allvarligt.
    - ▶ Använd skor av slitstarkt material.
    - ▶ Använd långbyxor av slitstarkt material.
  - Under rengöring eller underhåll kan användaren komma i kontakt med knivarna. Användaren kan skadas.
    - ▶ Använd arbetshandskar av slitstarkt material.
  - Användaren kan halka om olämpliga skor används. Användaren kan skadas.
    - ▶ Använd stabila, slutna skor med halkfria sulor.

## 4.5 Arbetsområde och omgivning

### 4.5.1 Häcksax

#### **⚠ VARNING**

- Utomstående personer, barn och djur kan inte förväntas känna till farorna med häcksaxen. De kan skadas allvarligt.
  - ▶ Utomstående personer, barn och djur måste hållas på avstånd från arbetsområdet.
- Häcksaxen är inte vattenskyddad. Om man arbetar när det regnar eller i fuktig miljö kan det leda till en elektrisk stöt. Användaren kan skadas och häcksaxen kan gå sönder.



- ▶ Arbeta inte i regn eller i fuktiga miljöer.

- Det kan bildas gnistor i häcksaxens elmotor. Gnistorna kan orsaka brand eller explosion i brännbar eller explosiv miljö. Det kan leda till allvarliga personskador, dödsfall eller materialskador.
  - ▶ Använd inte maskinen i brandfarlig eller explosiv miljö.

### 4.5.2 Batteri

#### **⚠ VARNING**

- Barn känner inte till farorna med batterier. Barn kan skadas allvarligt.
  - ▶ Håll barn borta från laddaren.
- Batteriet är inte skyddat mot påverkan från omgivningen. Batteriet kan börja brinna eller explodera om det utsätts för viss påverkan från omgivningen. Det kan leda till allvarliga personskador eller materialskador.



- ▶ Skydda batteriet mot värme och eld.
- ▶ Släng inte batterier i elden.



- ▶ Använd och förvara batteriet mellan - 10 °C och + 50 °C.



- ▶ Skydda batteriet mot regn och fukt och doppa det inte i vätska.

- ▶ Låt inte batteriet komma i kontakt med metallföremål.
- ▶ Utsätt inte batteriet för högt tryck.
- ▶ Utsätt inte batteriet för mikrovågor.
- ▶ Skydda batteriet mot kemikalier och salt.

### 4.5.3 Laddare

#### **⚠ VARNING**

- Barn känner inte till farorna med laddaren och elektrisk ström. Barn kan skadas allvarligt eller dödas.
  - ▶ Håll barn borta från dessa.
- Laddaren är inte vattenskyddad. Om man arbetar när det regnar eller i fuktig miljö kan det leda till en elektrisk stöt. Användaren kan skadas och laddaren kan gå sönder.



- ▶ Får ej användas i regn eller fuktig omgivning.

- Laddaren är inte skyddad mot påverkan från omgivningen. Laddaren kan börja brinna eller explodera om den utsätts för viss påverkan från omgivningen. Det kan leda till allvarliga personskador eller materialskador.
  - ▶ Förvara laddaren i ett stängt och torrt rum.
  - ▶ Använd inte laddaren i brandfarlig eller explosiv miljö.
  - ▶ Ställ inte laddaren på ett brandfarligt underlag.
  - ▶ Använd och förvara laddaren mellan + 5 °C och + 40 °C.

- Man kan snubbla på anslutningskabeln. Personer kan skadas och laddaren kan gå sönder.
  - ▶ Se till att anslutningskabeln ligger platt på golvet.

## 4.6 Säker användning

### 4.6.1 Häcksax

Häcksaxen är säker att använda när följande uppfylls:

- Häcksaxen är oskadad.
- Häcksaxen är ren och torr.
- Manöverenheterna fungerar och har inte ändrats.
- Knivarna är korrekt monterade.
- Endast originaltillbehör från STIHL används på häcksaxen.
- Tillbehören är korrekt monterade.

## VARNING

- Om laddaren inte är säker att använda fungerar vissa komponenter och säkerhetsanordningar inte längre korrekt. Personer kan skadas svårt eller dödas.
  - ▶ Använd inte häcksaxen om den är trasig.
  - ▶ Om häcksaxen är smutsig eller blöt: Rengör häcksaxen och låt den torka.
  - ▶ Gör inga ändringar på häcksaxen.
  - ▶ Om manöverenheterna inte fungerar: Använd inte häcksaxen.
  - ▶ Använd endast originaltillbehör från STIHL på häcksaxen.
  - ▶ Montera tillbehören enligt anvisningarna i den här bruksanvisningen eller bruksanvisningen till tillbehöret.
  - ▶ Stick inte in föremål i hålen på häcksaxen.

### 4.6.2 Knivar

Knivarna är säkra att använda när följande uppfylls:

- Knivarna är oskadade.

- Knivarna är inte deformerade.
- Knivarna går lätt.
- Knivarna är korrekt slipade.
- Knivarna har inte skägg.

## VARNING

- I ett osäkert tillstånd kan delar av knivarna lossna och slungas iväg. Personer kan skadas allvarligt.
  - ▶ Använd inte häcksaxen om knivarna är trasiga.
  - ▶ Slipa och avgrada knivarna korrekt.
  - ▶ Om något är oklart: Kontakta en STIHL-återförsäljare.

### 4.6.3 Batteri

Batteriet är säkert att använda när följande uppfylls:

- Batteriet är oskadat.
- Batteriet är rent och torrt.
- Batteriet fungerar och har inte modifierats.

## VARNING

- Om batteriet inte är säkert att använda fungerar det inte längre korrekt. Personer kan skadas allvarligt.
  - ▶ Arbeta bara med ett oskadat och fungerande batteri.
  - ▶ Ladda inte trasiga eller skadade batterier.
  - ▶ Om batteriet är smutsigt eller blött: Rengör batteriet och låt det torka.
  - ▶ Gör inga ändringar på batteriet.
  - ▶ Stick inte in föremål i hålen på batteriet.
  - ▶ Låt inte de elektriska kontakterna på batteriet komma i kontakt med metallföremål eftersom det kan leda till kortslutning.
  - ▶ Öppna inte batteriet.

- Det kan komma ut vätska ur ett trasigt batteri. Om vätskan kommer i kontakt med huden eller ögonen kan de bli irriterade.
  - ▶ Undvik kontakt med vätskan.
  - ▶ Om du fått vätska på huden: Tvätta de berörda ställena med mycket vatten och tvål.
  - ▶ Om du fått vätska i ögonen: Skölj ögonen med mycket vatten i minst 15 minuter och kontakta en läkare.
- Ett trasigt eller defekt batteri kan lukta konstigt, ryka eller brinna. Det kan leda till allvarliga personskador, dödsfall eller materialskador.
  - ▶ Om batteriet luktar konstigt eller ryker: Använd inte batteriet och håll det borta från brännbart material.
  - ▶ Om batteriet brinner: Försök att släcka branden med en brandsläckare eller vatten.

#### 4.6.4 Laddare

Laddaren är säker att använda när följande villkor uppfylls:

- Laddaren är oskadad.
- Laddaren är ren och torr.

### VARNING

- Om laddaren inte är säker att använda fungerar vissa komponenter och säkerhetsanordningar inte längre korrekt. Personer kan skadas svårt eller dödas.
  - ▶ Använd bara en oskadad laddare.
  - ▶ Om laddaren är smutsig eller blöt: Rengör laddaren och låt den torka.
  - ▶ Modifiera inte laddaren.
  - ▶ Stick inte in föremål i hålen på laddaren.
  - ▶ Låt inte de elektriska kontakterna i laddaren komma i kontakt med metallföremål eftersom det kan leda till kortslutning.
  - ▶ Öppna inte laddaren.

#### 4.7 Arbete

### VARNING

- I vissa situationer kan det vara svårt att koncentrera sig. Det kan leda till att man snubblar, ramlar och skadas allvarligt.
  - ▶ Arbeta lugnt och med eftertanke.
  - ▶ Om ljusförhållandena och sikten är dåliga: Använd inte häcksaxen.
  - ▶ Använd häcksaxen ensam.
  - ▶ Var uppmärksam på hinder.
  - ▶ Stå på marken och ha god balans när du arbetar. Om du måste arbeta uppe i luften: Använd en lyftplattform eller en säker ställning.
- Om man arbetar över axelhöjd kan man bli trött snabbare. Användaren kan skadas allvarligt.
  - ▶ Arbeta bara över axelhöjd tillfälligt.
  - ▶ Ta rast.
- Om knivarna träffar ett hårt föremål när de rör sig kan de bromsas snabbt. Reaktionskrafterna kan leda till att användaren förlorar kontrollen över häcksaxen och skadas svårt.
  - ▶ Håll i häcksaxen med båda händerna.
  - ▶ Undersök om det finns hårda föremål i häcken och ta bort dem innan arbetet påbörjas.
- De rörliga knivarna kan orsaka skärskador. Användaren kan skadas allvarligt.



- ▶ Vidrör inte de rörliga knivarna.
- ▶ Om knivarna är blockerade av ett hårt föremål: Stäng av häcksaxen och ta ut batteriet. Ta sedan bort föremålet.

- Om häcksaxen förändras under arbetet eller betar sig konstigt kan det vara fel på den. Det kan leda till allvarliga personskador eller materialskador.
  - ▶ Avsluta arbetet, ta ut batteriet och kontakta en STIHL-återförsäljare.
- Häcksaxen kan vibrera under arbetet.
  - ▶ Använd handskar.
  - ▶ Ta rast.
  - ▶ Om du får problem med blodcirkulationen: Kontakta en läkare.
- När strömbrytaren släpps fortsätter knivarna att röra sig ca 1 sekund. De rörliga knivarna kan orsaka skärskador. Personer kan skadas allvarligt.
  - ▶ Håll häcksaxen i handtaget och bygelhandtaget och vänta tills knivarna inte rör sig längre.

## **⚠ FARA**

- Om man arbetar i närheten av strömförande ledningar kan knivarna komma i kontakt med dem. Användaren kan skadas allvarligt eller dödas.
  - ▶ Arbeta inte i närheten av strömförande ledningar.

### 4.8 Ladda

## **⚠ VARNING**


Det kan uppstå kontakt med strömförande komponenter av följande orsaker:

- Anslutningskabeln är skadad.
  - Kontakten är skadad.
  - Eluttaget är inte korrekt installerat.
- Kontakt med strömförande komponenter kan leda till elstöt. Användaren kan skadas allvarligt eller dödas.
    - ▶ Kontrollera att anslutningskabeln och kontakten är oskadade.
    - ▶ Sätt in kontakten i ett korrekt installerat eluttag.
  - Under laddningen kan fel nätspänning eller fel nätfrekvens leda till överspänning i laddaren. Laddaren kan skadas.
    - ▶ Kontrollera att elnätets nätspänning och nätfrekvens motsvarar uppgifterna på laddarens typskylt.
  - Under laddningen kan det bildas lukt eller rök om laddaren är trasig eller defekt. Det kan leda till personskador eller materialskador.
    - ▶ Dra ut kontakten ur eluttaget.
  - Laddaren kan överhettas och orsaka brand om värmen inte avleds korrekt. Det kan leda till allvarliga personskador, dödsfall eller materialskador.
    - ▶ Täck inte över laddaren.
  - Om flera laddare ansluts till ett eluttag kan elledningarna överbelastas under laddningen. Elledningarna kan överhettas och orsaka brand. Det kan leda till allvarliga personskador, dödsfall eller materialskador.
    - ▶ Anslut en laddare i taget till ett eluttag.
    - ▶ Anslut inte laddaren till grenuttag.
  - Om det finns elektriska ledningar och rör i väggen kan dessa skadas om laddaren monteras på väggen. Kontakt med elektriska ledningar kan leda till en elektrisk stöt. Det kan leda till allvarliga personskador eller materialskador.
    - ▶ Kontrollera att det inte finns några elektriska ledningar och rör i väggen på det avsedda stället.
  - Om laddaren inte är monterad på väggen på det sätt som beskrivs i denna bruksanvisning kan laddaren eller batteriet falla ner eller så kan laddaren bli för het. Det kan leda till personskador eller materialskador.
    - ▶ Montera laddaren på ett sådant sätt på väggen som det beskrivs i denna bruksanvisning.
  - Om laddaren monteras på väggen med batteriet isatt kan batteriet ramla ur laddaren. Det kan leda till personskador eller materialskador.
    - ▶ Montera först laddaren på väggen och sätt sedan in batteriet.

## 4.9 Transport

### 4.9.1 Häcksax

#### ⚠ VARNING

- Häcksaxen kan välta eller röra sig under transporten. Det kan leda till personskador eller materialskador.
  - ▶ Skjut spärrspaken till läget .



- ▶ Ta ut batteriet.

- ▶ Trä på knivskyddet så att knivarna täcks helt.
- ▶ Se till att häcksaxen inte kan välta eller röra sig.

### 4.9.2 Batteri


#### ⚠ VARNING

- Batteriet är inte skyddat mot påverkan från omgivningen. Batteriet kan skadas om det utsätts för viss påverkan från omgivningen.
  - ▶ Transportera inte batteriet om det är trasigt.
  - ▶ Transportera batteriet i en förpackning som inte leder elektricitet.
- Batteriet kan välta eller röra sig under transporten. Det kan leda till personskador eller materialskador.
  - ▶ Se till att batteriet inte kan röra sig i förpackningen.
  - ▶ Se till att förpackningen inte kan välta eller röra sig.

## 4.10 Förvaring


### 4.10.1 Häcksax

#### ⚠ VARNING

- Barn känner inte till farorna med häcksaxen. Barn kan skadas allvarligt.
  - ▶ Skjut spärrspaken till läget .



- ▶ Ta ut batteriet.

- ▶ Trä på knivskyddet så att knivarna täcks helt.
- ▶ Förvara häcksaxen utom räckhåll för barn.
- De elektriska kontakterna på häcksaxen och metallkomponenter kan korrodera på grund av fukt. Häcksaxen kan skadas.
  - ▶ Skjut spärrspaken till läget .



- ▶ Ta ut batteriet.

- ▶ Förvara häcksaxen på en ren och torr plats.

### 4.10.2 Batteri

#### ⚠ VARNING

- Barn känner inte till farorna med batterier. Barn kan skadas allvarligt.
  - ▶ Förvara batteriet utom räckhåll för barn.
- Batteriet är inte skyddat mot påverkan från omgivningen. Batteriet kan skadas om det utsätts för viss påverkan från omgivningen.
  - ▶ Förvara batteriet på en ren och torr plats.
  - ▶ Förvara batteriet i ett stängt rum.
  - ▶ Förvara inte batteriet tillsammans med häcksaxen och laddaren.



- ▶ Förvara batteriet i en förpackning som inte leder elektricitet.
- ▶ Förvara batteriet mellan - 10 °C och + 50 °C.


#### 4.10.3 Laddare

### ⚠ VARNING

- Barn känner inte till farorna med laddaren. Barn kan skadas allvarligt eller dödas.
  - ▶ Ta ut batteriet.
  - ▶ Förvara laddaren utom räckhåll för barn.
- Laddaren är inte skyddad mot påverkan från omgivningen. Laddaren kan skadas om den utsätts för påverkan från omgivningen.
  - ▶ Ta ut batteriet.
  - ▶ Om laddaren är varm: Låt laddaren svalna.
  - ▶ Förvara laddaren på en ren och torr plats.
  - ▶ Förvara laddaren i ett stängt rum.
  - ▶ Förvara laddaren mellan + 5 °C och + 40 °C.
- Bär inte laddaren i anslutningskabeln och låt den inte hänga i den. Anslutningskabeln och laddaren kan gå sönder.
  - ▶ Fatta tag i laddarens hus och håll kvar. Det finns ett handtag på baksidan för att lyfta laddaren.
  - ▶ Fäst laddaren på väggfästet.

#### 4.11 Rengöring, underhåll och reparation

### ⚠ VARNING

- Om batteriet sitter i under rengöring, underhåll eller reparation kan häcksaxen plötsligt starta. Det kan leda till allvarliga personskador eller materialskador.
  - ▶ Skjut spärrspaken till läget .











- ▶ Ta ut batteriet.

- Aggressiva rengöringsmedel, högtryckstvättar eller vassa föremål kan skada häcksaxen, knivarna, batteriet eller laddaren. Om häcksaxen, knivarna, batteriet eller laddaren inte rengörs ordentligt slutar eventuellt komponenterna och säkerhetsanordningarna att fungera. Personer kan skadas allvarligt.
  - ▶ Rengör häcksaxen, knivarna, batteriet och laddaren enligt anvisningarna i den här bruksanvisningen.
- Om häcksaxen, knivarna, batteriet eller laddaren inte underhålls och repareras korrekt slutar eventuellt komponenterna och säkerhetsanordningarna att fungera. Personer kan skadas svårt eller dödas.
  - ▶ Reparera inte häcksaxen, batteriet och laddaren själv.
  - ▶ Om häcksaxen, batteriet eller laddaren måste underhållas eller repareras: Kontakta en STIHL-återförsäljare.
  - ▶ Rengör knivarna enligt anvisningarna i den här bruksanvisningen.
- Vid rengöring, underhåll eller reparation av knivarna kan man skära sig på de vassa tänderna. Du kan skadas.
  - ▶ Använd arbetshandskar av slitstarkt material.

## 5 Förbered häcksaxen

### 5.1 Förbered häcksaxen

Varje gång innan maskinen används måste följande göras:

- ▶ Kontrollera att följande komponenter är säkra att använda:
  - Häcksax,  4.6.1.
  - Knivar,  4.6.2.
  - Batteri,  4.6.3.
  - Laddare,  4.6.4.
- ▶ Kontrollera batteriet,  9.2.
- ▶ Ladda batteriet helt,  6.1.
- ▶ Rengör häcksaxen,  14.1.
- ▶ Kontrollera manöverenheterna,  9.1.
  - ▶ Om 3 lampor blinkar röda när manöverenheterna kontrolleras: Ta ut batteriet och kontakta en STIHL-återförsäljare.  
Det finns ett fel på häcksaxen.
- ▶ Om de här stegen inte kan utföras: Använd inte häcksaxen och kontakta en STIHL-återförsäljare.

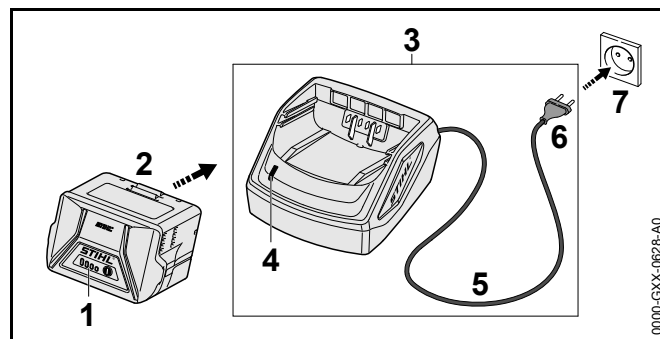
## 6 Ladda batteriet och lampor

### 6.1 Ladda batteriet

Laddningstiden beror på olika saker som batteriets temperatur eller omgivningstemperaturen. Den verkliga laddningstiden kan avvika från den angivna laddningstiden. Laddtiden finns på [www.stihl.com/charging-times](http://www.stihl.com/charging-times).

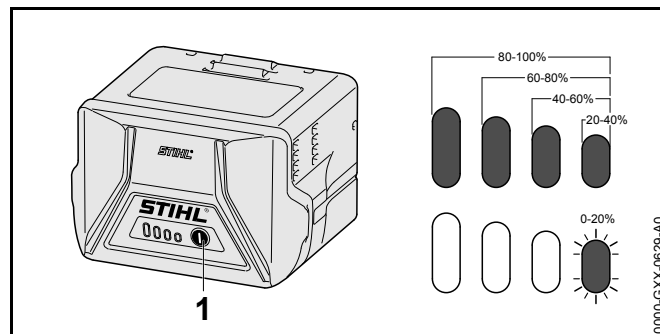
Om kontakten sitter i ett eluttag och batteriet sätts in i laddaren startar laddningen automatiskt. När batteriet är helt laddat stängs laddaren av automatiskt.

Batteriet och laddaren blir varma under laddningen.



- ▶ Sätt in kontakten (6) i ett eluttag (7) som du lätt kommer åt.  
Laddaren (3) gör ett självtest. Lampan (4) lyser grönt i ca 1 sekund och rött i ca 1 sekund.
- ▶ Dra anslutningskabeln (5).
- ▶ Sätt in batteriet (2) i laddarens (3) styrningar och tryck in det så långt det går.  
Lampan (4) lyser grönt. Lamporna (1) lyser grönt och batteriet (2) laddas.
- ▶ Om lampan (4) och lamporna (1) är släckta: Dra ut kontakten (6) ur eluttaget (7).  
Batteriet är helt laddat.
- ▶ Ta ut batteriet (2).

### 6.2 Visa laddningsnivå




- ▶ Tryck på knappen (1).  
Lamporna lyser grönt i ca 5 sekunder och visar laddningsnivån.
- ▶ Om höger lampa blinkar grönt: Ladda batteriet.

### 6.3 Lampor på batteriet

Lamporna indikerar batteriets laddning och fel. Lamporna kan lysa eller blinka rött eller grönt.

Om lamporna lyser eller blinkar grönt indikeras batterinivån.

- ▶ Om lamporna lyser eller blinkar rött: Åtgärda felen,  17. Det finns ett fel på häcksaxen eller batteriet.

### 6.4 Lampa på laddaren

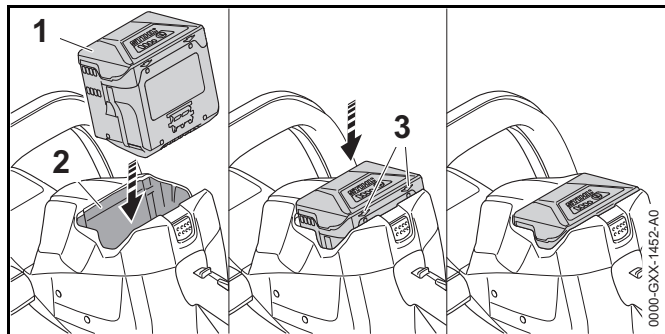
Lampan visar laddarens status.

Om lampan lyser grönt laddas batteriet.

- ▶ Om lampan blinkar rött: Åtgärda fel. Fel på laddaren.

## 7 Sätt in och ta ut batteriet

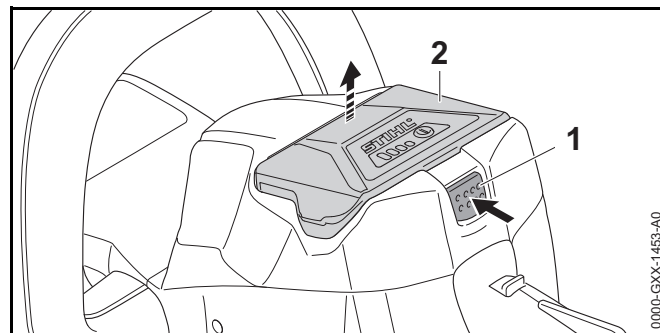
### 7.1 Sätt in batteriet



- ▶ Tryck in batteriet (1) i batterifacket (2) tills du hör att det trycks fast.  
Pilarna (3) på batteriet (1) ska fortfarande synas och batteriet (1) sitter fast i batterifacket (2). Det finns ingen elektrisk kontakt mellan häcksaxen och batteriet (1).
- ▶ Tryck in batteriet (1) så långt det går i batterifacket (2). Batteriet (1) hakar i med ett klick och är kant i kant med häcksaxens hus.

### 7.2 Ta ut batteriet

- ▶ Placera häcksaxen på en plan yta.



- ▶ Tryck på spärrspaken (1).  
Batteriet (2) kan nu tas ut.

## 8 Sätt på och stäng av häcksaxen

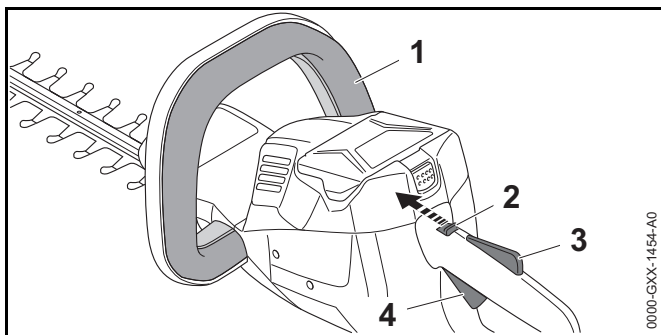
### 8.1 Sätt på häcksaxen



#### VARNING

Oberoende av ordningsföljden som växelbygeln och strömbrytaren manövreras accelererar häcksaxen och knivarna rör sig. Om man först trycker på strömbrytaren och sedan på växelbygeln kan man tapp kontrollen över häcksaxen. Användaren kan skadas allvarligt.

- ▶ Tryck först på växelbygeln och sedan på strömbrytaren.



- ▶ Tryck på växelbygeln (1) och håll kvar.
- ▶ Skjut spärripaken (2) med tummen till läget ☹.
- ▶ Tryck på strömbrytarens spär (3) med handen och håll kvar.
- ▶ Tryck på strömbrytaren (4) med pekfingeret och håll kvar. Häcksaxen accelererar och knivarna rör sig.

## 8.2 Stäng av häcksaxen

- ▶ Släpp växelbygeln, strömbrytaren och spärren.
- ▶ Vänta i ca 1 sekund tills knivarna stannat helt.
- ▶ Om knivarna fortsätter att röra sig efter ca 1 sekund: Ta ut batteriet och kontakta en STIHL-återförsäljare. Häcksaxen är defekt.
- ▶ Skjut spärripaken till läget ☹.

# 9 Kontrollera häcksaxen och batteriet

## 9.1 Kontrollera manöverenheterna

### Spärripak, strömbrytare och strömbrytare

- ▶ Ta ut batteriet.
- ▶ Skjut spärripaken till läget ☹.
- ▶ Försök att trycka på strömbrytaren utan att trycka på strömbrytarens spär.

- ▶ Om det går att trycka in strömbrytaren: Använd inte häcksaxen och kontakta en STIHL-återförsäljare. Spärripaken eller strömbrytarens spär är defekt.
- ▶ Skjut spärripaken till läget ☹.
- ▶ Tryck på strömbrytarens spär och håll kvar.
- ▶ Tryck på strömbrytaren.
- ▶ Släpp strömbrytaren och strömbrytarens spär.
- ▶ Om strömbrytaren eller strömbrytarens spär är trög eller inte går tillbaka till utgångsläget: Använd inte häcksaxen och kontakta en STIHL-återförsäljare. Strömbrytaren eller strömbrytarens spär är defekt.

### Växelbygel

- ▶ Ta ut batteriet.
- ▶ Tryck på växelbygeln och släpp igen.
- ▶ Om växelbygeln är trög eller inte går tillbaka till utgångsläget: Använd inte häcksaxen och kontakta en STIHL-återförsäljare. Växelbygeln är defekt.

### Sätt på häcksaxen

- ▶ Sätt in batteriet.
- ▶ Tryck på växelbygeln och släpp igen.
- ▶ Om knivarna har rört sig eller rör sig fortfarande: Använd inte häcksaxen och kontakta en STIHL-återförsäljare. Strömbrytaren är defekt.
- ▶ Tryck på strömbrytarens spär och håll kvar.
- ▶ Tryck på strömbrytaren och håll kvar.
- ▶ Om knivarna rör sig: Använd inte häcksaxen och kontakta en STIHL-återförsäljare. Växelbygeln är defekt.
- ▶ Tryck på växelbygeln och håll kvar. Knivarna rör sig.
- ▶ Om de 3 lamporna blinkar rött: Ta ut batteriet och kontakta en STIHL-återförsäljare. Det finns ett fel på häcksaxen.
- ▶ Släpp växelbygeln. Knivarna slutar röra sig efter ca 1 sekund.

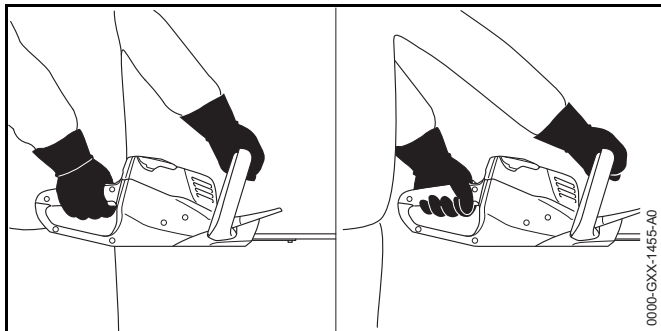
- ▶ Om knivarna fortsätter att röra sig efter ca 1 sekund: Ta ut batteriet och kontakta en STIHL-återförsäljare. Häcksaxen är defekt.

## 9.2 Kontrollera batteriet

- ▶ Tryck på tryckknappen på batteriet. Om lamporna lyser eller blinkar.
- ▶ Om lamporna inte lyser eller blinkar: Använd inte batteriet och uppsök en STIHL-återförsäljare. Fel på batteriet.

## 10 Arbeta med häcksaxen

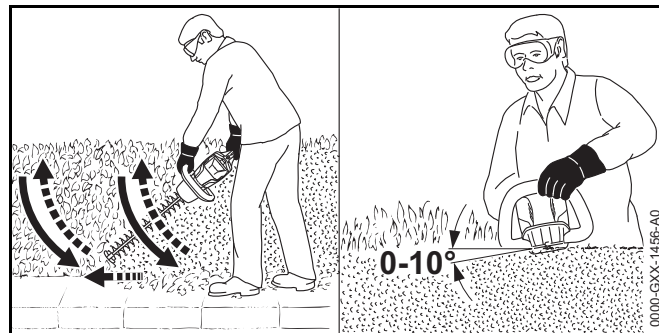
### 10.1 Håll i och styr häcksaxen



- ▶ Håll häcksaxen med en hand i handtaget så att tummen ligger runt handtaget.
- ▶ Håll häcksaxen med den andra handen i bygelhandtaget så att tummen ligger runt bygeln.

### 10.2 Klippning

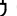
- ▶ Såga av tjocka kvistar och grenar med en såg eller motorsåg.



- ▶ För häcksaxen på ena sidan av häcken i en båge nerifrån och upp och klipp häcken.
- ▶ Sänk häcksaxen utan att klippa häcken.
- ▶ Gå framåt långsamt och kontrollerat.
- ▶ För häcksaxen i en båge nerifrån och upp igen och klipp häcken.
- ▶ Klipp den andra sidan av häcken på samma sätt.
- ▶ Placera knivarna på häckens ovsida i 0° till 10° vinkel.
- ▶ För häcksaxen vågrätt och i en båge framåt och bakåt och klipp häcken.
- ▶ Om klippeffekten avtar: Slipa knivarna.

## 11 Efter arbetet

### 11.1 Efter arbetet


- ▶ Stäng av häcksaxen, ställ spärrspaken i läget  och ta ut batteriet.
- ▶ Om häcksaxen är blöt: Låt häcksaxen torka.
- ▶ Rengör häcksaxen.
- ▶ Rengör knivarna.
- ▶ Trä på knivskyddet så att knivarna täcks helt.
- ▶ Rengör batteriet.

## 12 Transport

### 12.1 Transportera häcksaxen

- ▶ Stäng av häcksaxen, ställ spärrspaken i läget  och ta ut batteriet.
- ▶ Trä på knivskyddet så att knivarna täcks helt.
- ▶ Bär häcksaxen med en hand i bygelhandtaget så att knivarna pekar bakåt.
- ▶ Om häcksaxen transporteras i ett fordon: Se till att häcksaxen inte kan välta eller röra sig.

### 12.2 Transportera batteriet


- ▶ Stäng av häcksaxen, ställ spärrspaken i läget  och ta ut batteriet.
- ▶ Kontrollera att batteriet är i ett säkert skick.
- ▶ Förpacka batteriet enligt följande:
  - Förpackningen leder inte elektricitet.
  - Batteriet kan inte röra sig i förpackningen.
- ▶ Se till att förpackningen inte kan välta eller röra sig.

Batteriet måste transporteras som farligt gods. Batteriet är klassat som UN 3480 (litiumjonbatterier) och har kontrollerats enligt UN-handboken del III, avsnitt 38.3.

Transportföreskrifterna finns på [www.stihl.com/safety-data-sheets](http://www.stihl.com/safety-data-sheets).

## 13 Förvaring

### 13.1 Förvara häcksaxen

- ▶ Stäng av häcksaxen, ställ spärrspaken i läget  och ta ut batteriet.
- ▶ Trä på knivskyddet så att knivarna täcks helt.
- ▶ Förvara häcksaxen så här:
  - Förvara häcksaxen utom räckhåll för barn.
  - Häcksaxen är ren och torr.

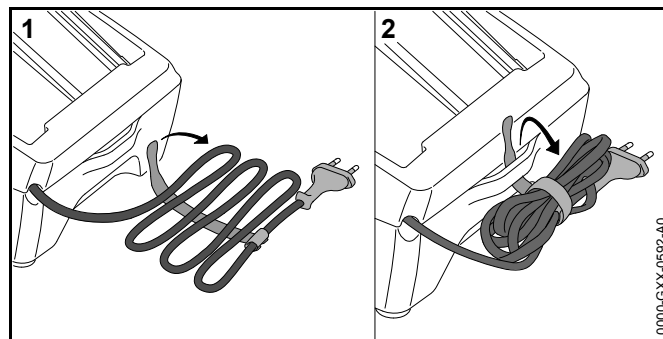
### 13.2 Förvara batteriet

STIHL rekommenderar att batteriet förvaras laddat mellan 40 % och 60 % (2 lampor lyser grönt).

- ▶ Förvara batteriet enligt följande:
  - Förvara batteriet utom räckhåll för barn.
  - Batteriet är rent och torrt.
  - Förvara batteriet i ett stängt rum.
  - Förvara inte batteriet tillsammans med häcksaxen och laddaren.
  - Förvara batteriet i en förpackning som inte leder elektricitet.
  - Förvara batteriet mellan - 10 °C och + 50 °C.

### 13.3 Förvara laddaren

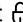
- ▶ Dra ut kontakten ur eluttaget.
- ▶ Ta ut batteriet.



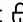
- ▶ Linda upp anslutningsledningen och fäst den i laddaren.
- ▶ Förvara laddaren enligt följande:
  - Förvara laddaren utom räckhåll för barn.
  - Laddaren är ren och torr.
  - Förvara laddaren i ett stängt rum.
  - Förvara inte laddaren tillsammans med batteriet.
  - Låt inte laddaren hänga i anslutningskabeln.
  - Förvara laddaren mellan + 5 °C och + 40 °C.

## 14 Rengöring

### 14.1 Rengör häcksaxen

- ▶ Stäng av häcksaxen, ställ spärrspaken i läget  och ta ut batteriet.
- ▶ Rengör häcksaxen med en fuktig trasa eller STIHL-hartslösningsmedel.

### 14.2 Rengör knivarna

- ▶ Stäng av häcksaxen, ställ spärrspaken i läget  och ta ut batteriet.
- ▶ Spreja STIHL-hartslösningsmedel på båda sidorna av knivarna.
- ▶ Sätt in batteriet.
- ▶ Sätt på häcksaxen i 5 sekunder.  
Knivarna rör sig. STIHL-hartslösningsmedlet fördelas jämnt.

### 14.3 Rengör batteriet

- ▶ Rengör batteriet med en fuktig trasa.

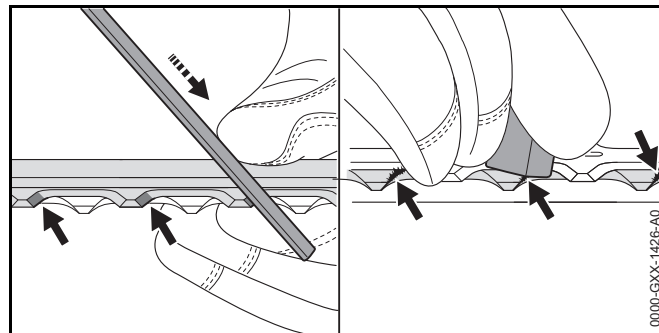
### 14.4 Rengör laddaren


- ▶ Dra ut kontakten ur eluttaget.
- ▶ Rengör kontakten med en fuktig trasa.
- ▶ Rengör de elektriska kontaktorna i laddaren med en pensel eller en mjuk borste.

## 15 Underhåll

### 15.1 Slipa kniven

STIHL rekommenderar att knivarna lämnas in för slipning hos en STIHL-återförsäljare.



- ▶ Slipa alla eggar på den övre kniven med en flatfil från STIHL genom att dra den framåt. Håll filen i rätt vinkel,  18.2.
- ▶ Vänd häcksaxen.
- ▶ Slipa resten av eggarna.
- ▶ Avgrada alla eggar underifrån.
- ▶ Vänd häcksaxen.
- ▶ Avgrada resten av eggarna.
- ▶ Torka upp slipdammet med en fuktig trasa.
- ▶ Spreja STIHL-hartslösningsmedel på båda sidorna av knivarna.
- ▶ Sätt på häcksaxen i 5 sekunder.  
Knivarna rör sig. STIHL-hartslösningsmedlet fördelas jämnt.
- ▶ Om något är oklart: Kontakta en STIHL-återförsäljare.

## 16 Reparera

### 16.1 Reparera häcksaxen, batteriet och laddaren

Användaren kan inte reparera häcksaxen, knivarna, batteriet och laddaren själv.

- ▶ Om häcksaxen eller knivarna är defekta eller skadade: Använd inte häcksaxen och kontakta en STIHL-återförsäljare.
- ▶ Om batteriet är defekt eller trasigt: Byt batteriet.
- ▶ Om laddaren är defekt eller trasigt: Byt laddaren.

- ▶ Om anslutningskabeln är defekt eller trasig: Använd inte laddaren och låt en STIHL-fackhandlare byta ut anslutningskabeln.



## 17 Felavhjälpning

### 17.1 Åtgärda fel på häcksaxen eller batteriet

Fel	Lampor på batteriet	Orsak	Åtgärd
Häcksaxen startar inte.	1 lampa blinkar grönt.	Batteriet är inte tillräckligt laddat.	► Ladda batteriet.
	1 lampa blinkar rött.	Batteriet är för varmt eller för kallt.	► Ta ut batteriet. ► Låt batteriet svalna eller värm det.
	3 lampor blinkar rött.	Det finns ett fel på häcksaxen.	► Ta ut batteriet. ► Rengör de elektriska kontakterna i batterifacket. ► Sätt in batteriet. ► Sätt på häcksaxen. ► Om de 3 lamporna fortfarande blinkar rött: Kontakta en STIHL-återförsäljare.
		Knivarna går trögt.	► Spreja STIHL-hartslösningsmedel på båda sidorna av knivarna. ► Om de 3 lamporna fortfarande blinkar rött: Använd inte häcksaxen och kontakta en STIHL-återförsäljare.
	3 lampor lyser rött.	Häcksaxen är överhettad.	► Ta ut batteriet. ► Låt häcksaxen svalna.
	4 lampor blinkar rött.	Fel på batteriet.	► Ta ut batteriet och sätt i det igen. ► Sätt på häcksaxen. ► Om de 4 lamporna fortfarande blinkar rött: Använd inte batteriet och kontakta en STIHL-återförsäljare.
			Avbrott i elanslutningen mellan häcksaxen och batteriet.
		Fukt i häcksaxen eller batteriet.	► Låt häcksaxen eller batteriet torka.
Häcksaxen stängs av under drift.	3 lampor lyser rött.	Häcksaxen är överhettad.	► Ta ut batteriet. ► Låt häcksaxen svalna.
		Elfel.	► Ta ut batteriet och sätt i det igen. ► Sätt på häcksaxen.

Fel	Lampor på batteriet	Orsak	Åtgärd
Häcksaxens drifttid är för kort.		Batteriet är inte helt laddat.	► Ladda batteriet helt.
		Batteriets livslängd är slut.	► Byt batteriet.
När batteriet sätts in i laddaren laddas det inte.	1 lampa blinkar rött.	Batteriet är för varmt eller för kallt.	► Låt batteriet vara kvar i laddaren. Laddningen startar automatiskt när temperaturen är ok.

## 17.2 Åtgärda fel på laddaren

Fel	Lampa på laddaren	Orsak	Åtgärd
Batteriet laddas inte.	Lampan blinkar rött.	Elanslutningen mellan laddaren och batteriet har avbrott.	► Ta ut batteriet. ► Rengör de elektriska kontakterna i laddaren. ► Sätt in batteriet.
		Fel på laddaren.	► Använd inte laddaren och uppsök en STIHL-återförsäljare.

## 18 Tekniska data

### 18.1 Häcksax STIHL HSA 56

- Godkänt batteri: STIHL AK
- Vikt utan batteri: 2,9 kg

### 18.2 Knivar

- Tandavstånd: 30 mm
- Skärlängd: 450 mm
- Slipvinkel: 35°

### 18.3 Batteri STIHL AK

- Batteriteknik: litiumjon
- Spänning: 36 V
- Kapacitet i Ah: se typskylten
- Energiinnehåll i Wh: se typskylten
- Vikt i kg: se typskylten
- Tillåtet temperaturområde för användning och förvaring: -10 °C till + 50 °C

### 18.4 Laddare STIHL AL 101

- Märkspänning: se typskylten
- Frekvens: se typskylten
- Nominell effekt: se typskylten
- Laddström: se typskylten
- Tillåtet temperaturområde för användning och förvaring: + 5 °C till + 40 °C

Uppladdningstiderna finns på [www.stihl.com/charging-times](http://www.stihl.com/charging-times)

### 18.5 Buller- och vibrationsvärden

STIHL rekommenderar att hörselskydd används.

- Bullernivå  $L_{pA}$  mätt enligt EN 60745-2-15: 80 dB(A). K-faktorn för ljudtrycksnivån är 2,5 dB(A).
- Bullernivå  $L_{wA}$  mätt enligt EN 60745-2-15: 91 dB(A). K-faktorn för bullernivån är 2,5 dB(A).
- Vibrationsvärde  $a_{hv}$  mätt enligt EN 60745-2-15
  - Handtag: < 2,7 m/s<sup>2</sup>. K-faktorn för vibrationsvärdet är 2,0 m/s<sup>2</sup>.
  - Bygelhandtag: < 1,2 m/s<sup>2</sup>. K-faktorn för vibrationsvärdet är 2,0 m/s<sup>2</sup>.

De angivna vibrationsvärdena har mätts med en standardiserad kontrollmetod och kan användas som referens för elektrisk utrustning. De verkliga vibrationsvärdena kan avvika från de angivna värdena beroende på typen av användning. De angivna vibrationsvärdena kan användas för att preliminärt uppskatta vibrationsbelastningen. Den verkliga vibrationsbelastningen måste uppskattas. Här kan man även ta hänsyn till tiderna som den elektriska utrustningen är avstängd och när den varit på men gått utan belastning.

### 18.6 REACH

REACH är en EG-förordning för registrering, bedömning och godkännande av kemikalier.

Information om REACH-direktivet finns på [www.stihl.com/reach](http://www.stihl.com/reach).

## 19 Reservdelar och tillbehör

### 19.1 Reservdelar och tillbehör

**STIHL**® De här symbolerna kännetecknar STIHL-originaldelar och STIHL-originaltillbehör.



STIHL rekommenderar att du använder originaldelar och tillbehör från STIHL.

Originaldelar och tillbehör från STIHL kan köpas hos en STIHL-återförsäljare.

## 20 Kassering

### 20.1 Kassera häcksaxen, batteriet och laddaren

Information om återvinning kan fås av en STIHL-återförsäljare.

- ▶ Kassera häcksaxen, batteriet, laddaren, tillbehören och emballaget enligt gällande miljöbestämmelser.

## 21 EU-försäkran om överensstämmelse

### 21.1 Häcksax STIHL HSA 56

ANDREAS STIHL AG & Co. KG

Badstraße 115

D-71336 Waiblingen  
Tyskland

intygar på eget ansvar att

- Konstruktionstyp: batteridriven häcksax
- Fabrikat: STIHL
- Typ: HSA 56
- Serieidentifiering: 4521

motsvarar bestämmelserna i direktiv 2011/65/EU, 2006/42/EG, 2014/30/EU samt 2000/14/EG och har utvecklats och tillverkats i överensstämmelse med de versioner av följande standarder som gällde vid produktionsdatumet: EN 55014-1, EN 55014-2, EN 60745-1 och EN 60745-2-15.

Tillämpad metod för bedömning av överensstämmelse enligt direktiv 2000/14/EG bilaga V.

- Uppmätt ljudeffektsnivå: 91 dB(A)
- Garanterad ljudeffektsnivå: 93 dB(A)

Den tekniska dokumentationen förvaras hos avdelningen för produktgodkännande hos ANDREAS STIHL AG & Co. KG.

Tillverkningsår samt serienummer står på häcksaxen.

Waiblingen, 2016-05-01

ANDREAS STIHL AG & Co. KG

enligt fullmakt



Thomas Elsner Chef för produkthantering och tjänster

### 21.2 Information om EG-överensstämmelse för laddaren STIHL AL 101

Den här laddaren är tillverkad och såld enligt följande direktiv: 2014/35/EU, 2014/30/EU och 2011/65/EU.

Den fullständiga EG konformitetsförklaringen kan erhållas hos ANDREAS STIHL AG & Co. KG, Badstraße 115, 71336 Waiblingen, Tyskland.

## 22 Allmänna säkerhetsanvisningar för elverktyg

### 22.1 Inledning

I det här kapitlet återges de allmänna säkerhetsbestämmelserna i standarden EN/IEC 60745 för elektriska handverktyg.

STIHL är skyldiga att återge dessa texter.

Säkerhetsbestämmelserna i "Elektrisk säkerhet" för att förhindra elektrisk stöt gäller inte för STIHLs batteridrivna produkter.


**VARNING**

**Läs alla säkerhetsbestämmelser och anvisningar.** Om säkerhetsbestämmelserna och anvisningarna inte följs kan det leda till elektrisk stöt, brand och/eller allvarliga skador.  
**Spara alla säkerhetsbestämmelser och anvisningar.**

Begreppet "elektriskt verktyg" som används i säkerhetsbestämmelserna avser elektriska verktyg som drivs med nätström (med strömkabel) eller batteridrivna elektriska verktyg (utan strömkabel).

## 22.2 Säkerhet på arbetsplatsen

- a) **Håll arbetsplatsen ren och väl upplyst.** Oordning eller dåligt belysta arbetsområden kan leda till olyckor.
- b) **Arbeta inte med det elektriska verktyget i explosionsfarlig miljö där det finns brännbara vätskor, gaser eller damm.** Elektriska verktyg genererar gnistor som kan antända damm eller ångor.
- c) **Håll barn och andra borta från det elektriska verktyget när det används.** Om din uppmärksamhet avleds kan du förlora kontrollen över maskinen.

## 22.3 Elektrisk säkerhet

- a) **Kontakten på det elektriska verktyget måste passa i eluttaget. Kontakten får inte modifieras på något sätt. Använd inga adaptrar med skyddsjordade elektriska verktyg.** Intakta kontakter och passande eluttag minskar risken för en elektrisk stöt.
- b) **Undvik kroppskontakt med jordade ytor som rör, element, spisar och kylskåp.** Risken för elektrisk stöt är högre om din kropp är jordad.
- c) **Skydda elektriska verktyg mot regn och väta.** Om det kommer in vatten i elektriska verktyg ökar risken för en elektrisk stöt.
- d) **Använd inte kabeln för att bära eller hänga upp verktyget och dra inte i den för att dra ut kontakten ur eluttaget. Låt inte kabeln komma i kontakt med värme, olja, vassa kanter eller rörliga maskindelar.** Skadade eller tvinnade kablar ökar risken för en elektrisk stöt.

- e) **Använd bara förlängningskablar som är avsedda för utomhusbruk när elektriska verktyg används utomhus.** När förlängningskablar som är avsedda för utomhusbruk används minskar risken för en elektrisk stöt.
- f) **Använd en jordfelsbrytare om det elektriska verktyget måste användas i fuktig miljö.** En jordfelsbrytare minskar risken för en elektrisk stöt.

## 22.4 Personssäkerhet

- a) **Var uppmärksam, titta på det du gör och var förständig när du arbetar med ett elektriskt verktyg. Använd inte elektriska verktyg när du är trött eller är påverkad av droger, alkohol eller läkemedel.** Bara ett ögonblicks uppmärksamhet kan leda till allvarliga skador.
- b) **Använd alltid personlig skyddsutrustning och skyddsglasögon.** Skyddsutrustning som andningsmask, halkfria säkerhetsskor, skyddshjälm eller hörselskydd minskar risken för skador, beroende på typen av verktyg och hur det används.
- c) **Se till att verktyget inte kan kopplas in av misstag. Kontrollera att verktyget är avstängt innan det ansluts till strömförsörjningen och/eller batteriet, lyfter upp det eller bär det.** Om du håller fingret på strömbrytaren när verktyget bärs eller ansluter det till strömmen när det är på kan det leda till olyckor.
- d) **Ta bort inställningsverktyg eller skruvmejslar innan verktyget sätts på.** Ett verktyg eller en nyckel/mejsel som sitter i en roterande del kan orsaka skador.
- e) **Undvik en onormal kroppshållning. Stå stadigt och balanserat.** Verktyget kan då kontrolleras bättre i oväntade situationer.
- f) **Använd lämpliga kläder. Använd inte vida kläder eller smycken. Håll hår och kläder borta från rörliga delar.** Lösa kläder, smycken eller långt hår kan fastna i rörliga delar.
- g) **Om dammsugare och uppsamlare kan monteras ska de anslutas och användas korrekt.** Om en dammsugare används kan det minska riskerna i samband med damm.

- h) **Invagga dig inte i en falsk känsla av säkerhet och bryt inte mot säkerhetsbestämmelserna för elektriska verktyg, även om du är van att arbeta med verktyget.** Vårdslöst handlande kan leda till allvarliga skador på några få sekunder.

## 22.5 Användning och hantering av elektriska verktyg

- a) **Överbelasta inte verktyget. Använd rätt verktyg för arbetet.** Med rätt verktyg arbetar du bättre och säkrare i rätt effektområde.
- b) **Använd inte verktyg vars strömbrytare är defekt.** Ett elektriskt verktyg som inte kan sättas på och stängas av är farligt och måste repareras.
- c) **Dra ut kontakten ur eluttaget och/eller ta ut batteriet innan du gör inställningar, byter verktygsdelar eller lägger ner verktyget.** Det förhindrar att verktyget plötsligt kan starta.
- d) **Förvara elektriska verktyg som inte används utom räckhåll för barn. Låt inte personer som inte känner till verktyget och som inte har läst de här anvisningarna använda verktyget.** Elektriska verktyg är farliga om de används av oerfarna.
- e) **Ta hand om elektriska verktyg och tillbehör noggrant. Kontrollera att rörliga delar fungerar felfritt och inte har fastnat eller går trögt, om det finns avbrutna eller skadade delar som påverkar funktionen. Lämna in verktyget för reparation av skadade delar innan det används.** Många olyckor beror på dåligt underhållna verktyg.
- f) **Håll skärverktyg vassa och rena.** Välskötta skärverktyg med vassa eggar går lättare och är lättare att styra.
- g) **Använd elektriska verktyg, tillbehör, arbetsverktyg osv. enligt de här anvisningarna. Observera arbetsförhållandena och arbetet som ska utföras.** Om elektriska verktyg används för andra syften än de avsedda kan det leda till farliga situationer.
- h) **Håll handtag och greppytor torra, rena och fria från olja och fett.** Hala handtag och greppytor leder till osäker hantering och dålig kontroll av verktyget i oförutsedda situationer.

## 22.6 Användning och hantering av batteridrivna verktyg

- a) **Ladda bara batterierna med laddare som rekommenderas av tillverkaren.** En laddare som är avsedd för en viss typ av batteri kan orsaka brand om den används till andra batterier.
- b) **Använd bara rätt typ av batterier i elektriska verktyg.** Andra batterier kan orsaka skador och brand.
- c) **Ha inte oanvända batterier i närheten av gem, mynt, nycklar, spik, skruv eller andra små metalldelar som kan överbrygga kontakterna.** En kortslutning mellan batterikontakterna kan orsaka brännskador eller brand.
- d) **Vid felaktig användning kan batterivätska läcka ut. Undvik kontakt med den. Skölj med vatten om du kommer i kontakt med batterivätska. Uppsök läkare om du får batterivätska i ögonen.** Batterivätska som läcker ut kan orsaka hudirritation och brännskador.
- e) **Använd inte skadade eller ändrade batterier.** Skadade eller ändrade batterier kan bete sig oväntat och orsaka brand, explosion eller skador.
- f) **Utsätt inte batterier för eld eller höga temperaturer.** Eld eller temperaturer över 130 °C (265 °F) kan leda till explosion.
- g) **Följ alla anvisningar om laddning och ladda inte batteriet eller det batteridrivna verktyget utanför temperaturområdet som anges i bruksanvisningen.** Felaktig laddning eller laddning utanför det tillåtna temperaturområdet kan förstöra batteriet och öka brandrisken.

## 22.7 Service

- a) **Låt bara kvalificerad personal reparera verktyget med originaldelar.** Därmed är verktyget säkert att använda.
- b) **Underhåll inte skadade batterier.** Allt underhåll av batterier får bara utföras av tillverkaren eller auktoriserade serviceverkstäder.

## 22.8 Säkerhetsbestämmelser för häcksaxar

- **Håll kroppsdelar borta från knivarna. Försök inte att ta bort klippt material eller hålla i material som ska skäras när knivarna går. Ta bara bort material som fastnat när maskinen är avstängd.** Bara ett ögonblicks ouppmärksamhet när häcksaxen används kan leda till allvarliga skador.
- **Bär häcksaxen i handtaget när knivarna står stilla. Sätt alltid på skyddet när häcksaxen transporteras eller förvaras.** Försiktig hantering av maskinen minskar risken för skador av knivarna.
- **Håll verktyget i de isolerade greppytorna eftersom kniven kan komma i kontakt med dolda ledningar.** Om kniven kommer i kontakt med en strömförande ledning kan metalldelar på maskinen bli strömförande och leda till elektrisk stöt.

## Sisällysluettelo

<b>1</b>	<b>Alkusanat</b> .....	<b>55</b>	<b>8.2</b>	<b>Pensasleikkurin pysäyttäminen</b> .....	<b>69</b>
<b>2</b>	<b>Tietoja tästä käyttöohjeesta</b> .....	<b>55</b>	<b>9</b>	<b>Pensasleikkurin ja akun tarkastus</b> .....	<b>69</b>
2.1	Voimassa olevat julkaisut .....	55	9.1	Hallintalaitteiden tarkastus .....	69
2.2	Tekstin sisältämien varoitusten merkitseminen .....	56	9.2	Acun tarkastus .....	70
2.3	Tekstissä käytetyt merkit .....	56	<b>10</b>	<b>Työskentely pensasleikkurilla</b> .....	<b>70</b>
<b>3</b>	<b>Yleiskuva</b> .....	<b>56</b>	10.1	Pensasleikkurin pitäminen käsissä ja ohjaaminen .....	70
3.1	Pensasleikkuri, akku ja laturi .....	56	10.2	Leikkaaminen .....	70
3.2	Symbolit .....	57	<b>11</b>	<b>Työskentelyn jälkeen</b> .....	<b>71</b>
<b>4</b>	<b>Turvallisuusohjeet</b> .....	<b>58</b>	11.1	Työskentelyn jälkeen .....	71
4.1	Varoitusmerkit .....	58	<b>12</b>	<b>Kuljettaminen</b> .....	<b>71</b>
4.2	Käyttötarkoitus .....	58	12.1	Pensasleikkurin kuljettaminen .....	71
4.3	Käyttäjälle asetettavat vaatimukset .....	59	12.2	Acun kuljettaminen .....	71
4.4	Vaatetus ja varustus .....	59	<b>13</b>	<b>Säilytys</b> .....	<b>71</b>
4.5	Työskentelyalue ja ympäristö .....	60	13.1	Pensasleikkurin säilytys .....	71
4.6	Turvallinen toimintakunto .....	61	13.2	Acun säilyttäminen .....	72
4.7	Työskentely .....	63	13.3	Laturin säilytys .....	72
4.8	Lataaminen .....	64	<b>14</b>	<b>Puhdistaminen</b> .....	<b>72</b>
4.9	Kuljettaminen .....	65	14.1	Pensasleikkurin puhdistus .....	72
4.10	Säilytys .....	65	14.2	Leikkuuterän puhdistus .....	72
4.11	Puhdistaminen, huoltaminen ja korjaaminen .....	66	14.3	Acun puhdistus .....	72
<b>5</b>	<b>Pensasleikkurin valmistelu käyttöä varten</b> .....	<b>67</b>	14.4	Laturin puhdistus .....	72
5.1	Pensasleikkurin valmistelu käyttöä varten .....	67	<b>15</b>	<b>Huoltaminen</b> .....	<b>72</b>
<b>6</b>	<b>Acun lataaminen ja LED-valot</b> .....	<b>67</b>	15.1	Leikkuuterän teroittaminen .....	72
6.1	Acun lataaminen .....	67	<b>16</b>	<b>Korjaaminen</b> .....	<b>73</b>
6.2	Lataustilan tarkastaminen .....	68	16.1	Pensasleikkurin, acun ja laturin korjaaminen .....	73
6.3	Acun LED-valot .....	68	<b>17</b>	<b>Häiriöiden poistaminen</b> .....	<b>74</b>
6.4	Laturin LED-valo .....	68	17.1	Pensasleikkurin tai acun häiriöiden poistaminen .....	74
<b>7</b>	<b>Acun asentaminen ja irrottaminen</b> .....	<b>68</b>	17.2	Laturin häiriöiden poistaminen .....	75
7.1	Acun sijoittaminen laitteeseen .....	68	<b>18</b>	<b>Tekniset tiedot</b> .....	<b>76</b>
7.2	Acun poistaminen .....	68	18.1	Pensasleikkuri STIHL HSA 56 .....	76
<b>8</b>	<b>Pensasleikkurin käynnistäminen ja pysäyttäminen</b> .....	<b>69</b>	18.2	Leikkuuterä .....	76
8.1	Pensasleikkurin käynnistäminen .....	69	18.3	Akku STIHL AK .....	76



Tämä käyttöohje on tekijänoikeudellisesti suojattu. Kaikki oikeudet pidätetään, erityisesti jäljennys-, käännös- ja elektroniset käsittelyoikeudet.



18.4 Laturi STIHL AL 101 .....	76
18.5 Meluarvot ja tärinäarvot .....	76
18.6 REACH-asetus .....	76
<b>19 Varaosat ja varusteet .....</b>	<b>77</b>
19.1 Varaosat ja varusteet .....	77
<b>20 Hävittäminen .....</b>	<b>77</b>
20.1 Pensasleikkurin, akun ja laturin hävittäminen .....	77
<b>21 EU-vaatimustenmukaisuusvakuutus .....</b>	<b>77</b>
21.1 Pensasleikkuri STIHL HSA 56 .....	77
21.2 Laturin STIHL AL 101 vaatimustenmukaisuutta koskeva huomautus .....	77
<b>22 Yleisiä turvallisuusohjeita sähkötyökaluille .....</b>	<b>78</b>
22.1 Johdanto .....	78
22.2 Työkohteen turvallisuus .....	78
22.3 Sähköturvallisuus .....	78
22.4 Henkilöturvallisuus .....	78
22.5 Sähkötyökalun käyttö ja käsittely .....	79
22.6 Akkukäyttöisen työkalun käyttö ja käsittely .....	80
22.7 Huolto .....	80
22.8 Pensasleikkuria koskevia turvallisuusohjeita .....	80

## 1 Alkusanat

Arvoisa asiakas,

kiitämme sinua STIHLin tuotteen valinnasta! STIHL kehittää ja valmistaa huippuluokan tuotteita pitäen suunnittelun lähtökohtana asiakkaidensa tarpeita. Näin pystymme tarjoamaan asiakkaillemme tuotteita, jotka toimivat luotettavasti myös äärimmäisen vaativissa olosuhteissa.

STIHL tunnetaan myös erinomaisesta asiakaspalvelustaan. Jälleenmyyjämme huolehtivat sekä asiantuntevasta neuvonnasta ja opastuksesta että kattavien teknisten palvelujen tarjoamisesta.

Kiitämme sinua STIHLiä kohtaan osoittamastasi luottamuksesta. Toivomme, että olet tyytyväinen hankkimaasi STIHL-tuotteeseen.



Dr. Nikolas Stihl

**TÄRKEÄÄ! LUE OPAS ENNEN KÄYTTÖÄ JA SÄILYTÄ SE VASTAISTA KÄYTTÖÄ VARTEN.**

## 2 Tietoja tästä käyttöohjeesta

### 2.1 Voimassa olevat julkaisut

Käyttöpaikassa voimassa olevia turvallisuusohjeita on noudatettava.

- Lue tämän käyttöohjeen lisäksi myös seuraavat oppaat ja varmista niin ikään, että olet ymmärtänyt kyseisten oppaiden sisällön. Säilytä myös nämä oppaat vastaisen käytön varalle:

- STIHL AK -akkuja koskevia turvallisuusohjeita
- STIHLin akkuja ja kiinteästi asennetuilla akuilla varustettuja tuotteita koskevia turvallisuustietoja: [www.stihl.com/safety-data-sheets](http://www.stihl.com/safety-data-sheets)

## 2.2 Tekstin sisältämien varoitusten merkitseminen

### **!** VAROITUS

Tämä teksti muistuttaa vaaroista, jotka voivat johtaa vakavaan loukkaantumiseen tai jopa kuolemaan.


- ▶ Tekstissä mainittujen toimenpiteiden avulla on mahdollista välttää vakava loukkaantuminen tai jopa kuolema.

### **HUOMAUTUS**

Tämä teksti muistuttaa vaaroista, jotka voivat johtaa esinevahinkoihin.

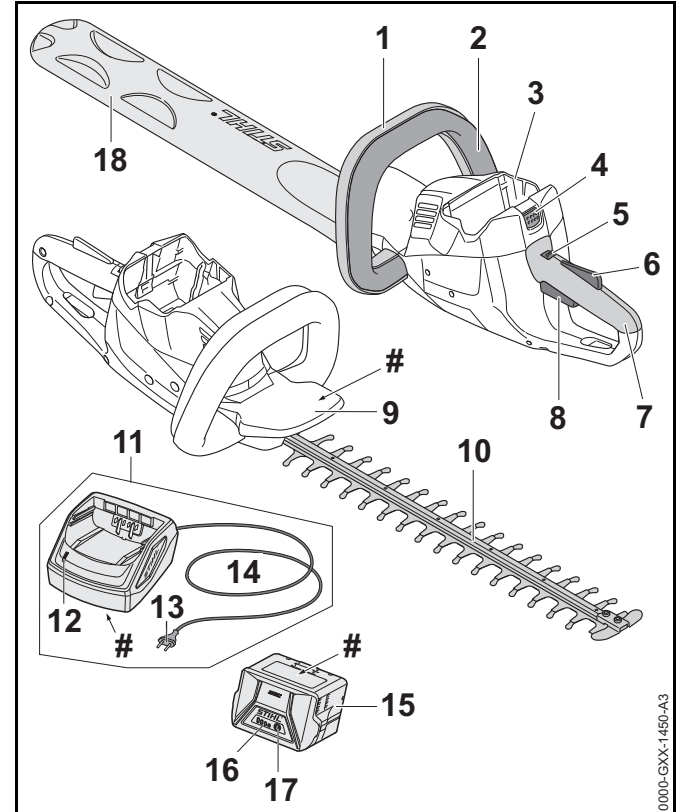
- ▶ Tekstissä mainittujen toimenpiteiden avulla on mahdollista välttää esinevahingot.

## 2.3 Tekstissä käytetyt merkit

-  Tämä merkki viittaa johonkin tämän käyttöohjeen lukuun.

## 3 Yleiskuva

### 3.1 Pensasleikkuri, akku ja laturi



#### 1 Etukahva

Etukahva on tarkoitettu leikkuriin tarttumiseen sekä pensasleikkurin liikuttamiseen ja kantamiseen.

#### 2 KytKentäsanka

KytKentäsankaa käytetään yhdessä kytKentävivun kanssa pensasleikkurin käynnistämiseen ja pysäyttämiseen.

**3 Akkulokero**

Akkulokero toimii akun säilytystilana.

**4 Lukitusvipu**

Lukitusvivulla akun voi lukita akkulokeroon.

**5 Lukitusvipu**

Lukitusvipu vapauttaa kytkentävivun lukituksen yhdessä kytkentävivun lukitsimen kanssa.

**6 Kytkentävivun lukitsin**

Kytkentävivun lukitsin vapauttaa kytkentävivun lukituksen yhdessä lukitusvivun kanssa.

**7 Takakahva**

Takakahva on tarkoitettu pensasleikkuriin tarttumiseen ja siten pensasleikkurin käyttöön, liikuttamiseen sekä kantamiseen.

**8 Kytkentävipu**

Kytkentävipua käytetään yhdessä kytkentäsangan kanssa pensasleikkurin käynnistämiseen ja pysäyttämiseen.

**9 Käsisuojaus**

Käsisuoja suojaa etukahvalla olevaa kättä leikkuuterien koskettamiselta.

**10 Leikkuuterä**

Leikkuuterien tehtävänä on leikata leikattavaksi tarkoitettu aines.

**11 Laturi**

Laturi huolehtii akun lataamisesta.

**12 LED-valo**

Tämä LED-valo ilmaisee laturin tilan.

**13 Verkkopistoke**

Verkkopistoke yhdistää liitoskaapelin pistorasiaan

**14 Liitäntäjohto**

Liitoskaapeli yhdistää laturin verkkopistokkeeseen.

**15 Akku**

Akku toimii pensasleikkurin energialähteenä.

**16 LED-valot**

LED-valot ilmaisevat akun varaustilan ja akussa ilmenevät häiriöt.

**17 Painike**

Tällä painikkeella voi kytkeä akun LED-valot.

**18 Teräsuojus**

Teräsuoja suojaa käyttäjää leikkuuterien koskettamiselta.

**# Koneen numerolla varustettu arvokilpi****3.2 Symbolit**

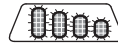
Symbolit voivat olla pensassaksilla, akulla tai latauslaitteella, ja niiden merkitykset on seuraavat:



Lukitusvipu vapauttaa tässä asennossa kytkentävivun lukituksen.



Lukitusvipu lukitsee tässä asennossa kytkentävivun lukituksen.



4 LED-valoa palaa punaisena. Akussa on häiriö.



Vihreä LED-valo palaa. Myös LED-valot ovat vihreitä ja palavat yhtäjaksoisesti tai vilkkuvat. Akun lataaminen on käynnissä.



Punainen LED-valo vilkkuu. Akun ja laturin välillä ei ole sähköistä yhteyttä, tai akussa tai laturissa esiintyy häiriöitä.



Taattu äänenpainetaso dB(A) direktiivin 2000/14/EY mukaan. Direktiivissä määriteltyä mittaamenetelmää noudattamalla on mahdollista vertailla keskenään erilaisten tuotteiden melupäästöjä.



Symbolin vieressä oleva arvo ilmoittaa kennovalmistajan määritelmän mukaisen akun energiasisällön. Käyttötilanteessa käytettävissä oleva energiasisältö on tätä pienempi.



Käytä sähkölaitetta suljetussa ja kuivassa tilassa.



Älä hävitä tuotetta talousjätteen mukana.

## 4 Turvallisuusohjeet

### 4.1 Varoitusmerkit

Pensasleikkuriin, akkuun ja laturiin sijoitettujen varoitusmerkkien merkitys on seuraava:



Noudata turvallisuusohjeita ja ryhdy ohjeissa kuvattuihin toimenpiteisiin.



Lue käyttöohje ja varmista, että olet ymmärtänyt oppaan sisällön. Säilytä käyttöohje myöhempää käyttöä varten.



Käytä suojalaseja.



Älä kosketa liikkuvia leikkuuteriä.



Poista akku työtaukojen sekä laitteen kuljettamisen, säilyttämisen, huoltamisen ja korjaamisen ajaksi.



Suojaa pensasleikkuri ja laturi sateelta ja kosteudelta.



Suojaa akku kuumuudelta ja avotulelta.



Suojaa akku sateelta ja kosteudelta äläkä upota akkua nesteisiin.



Huolehdi siitä, että akulle sallitun lämpötila-alueen rajat eivät ylitä.

### 4.2 Käyttötarkoitus

Pensasleikkuri STIHL HSA 56 on tarkoitettu pensasaitojen, pensaiden ja pensaikkojen leikkaamiseen.

Pensasleikkuria ei saa käyttää sateella.

Pensasleikkurin energialähteenä toimii akku STIHL AK.

Laturi STIHL AL 101 huolehtii akun STIHL AK lataamisesta.

## VAROITUS

- Muiden kuin STIHLin pensasleikkuria varten hyväksymien akkujen ja laturien käyttö voi aiheuttaa tulipalon tai räjähdyksen. Seurauksena voi olla vakava tai jopa hengenvaarallinen loukkaantuminen ja esinevahinkoja.
  - ▶ Käytä pensasleikkurissa akkua STIHL AK.
  - ▶ Lataa akku STIHL AK laturilla STIHL AL 101, AL 300 tai AL 500.

- Jos pensasleikkuria, akkua tai laturia käytetään niille määritellystä käyttötarkoituksesta poikkeavasti, seurauksena voi olla vakava tai jopa hengenvaarallinen loukkaantuminen ja esinevahinkoja.
  - ▶ Puhdista pensasleikkuri, akku ja laturi tämän käyttöohjeen kuvauksen mukaisesti.

#### 4.3 Käyttäjälle asetettavat vaatimukset

### ⚠ VAROITUS

- Käyttäjä ei pysty tunnistamaan eikä arvioimaan pensasleikkuriin, akkuun ja laturiin liittyviä vaaroja, ellei hän ei ole saanut asianmukaista perehdytystä laitteen käyttöön. Käyttäjä itse tai sivulliset saattavat loukkaantua vakavasti tai jopa hengenvaarallisesti.



- ▶ Lue käyttöohje ja varmista, että olet ymmärtänyt oppaan sisällön. Säilytä käyttöohje myöhempää käyttöä varten.

- ▶ Jos pensasleikkuri, akku tai laturi luovutetaan toiselle henkilölle: luovuta myös käyttöohje laitteen mukana.
- ▶ Varmista, että käyttäjä täyttää seuraavat vaatimukset:
  - Käyttäjä pystyy fyysisten, aistinvaraisten ja henkisten kykyjensä puolesta käyttämään pensasleikkuria, akkua ja laturia sekä siten työskentelemään näiden laitteiden avulla. Jos käyttäjän fyysiset, aistinvaraiset tai henkiset kyvyt rajoittavat laitteiden käyttöä, käyttäjä saa työskennellä laitteiden avulla ainoastaan vastuuhenkilön valvonnassa ja opastuksella.
  - Käyttäjä on täysi-ikäinen.
  - Käyttäjä on saanut STIHL-jälleenmyyjältä tai joltakin muulta asiantuntevalta henkilöltä

perehdytyksen pensasleikkurin käyttöön, ennen kuin hän käyttää pensasleikkuria ja laturia ensimmäisen kerran.

- Käyttäjä ei ole alkoholin, lääkkeiden tai huumausaineiden vaikutuksen alainen.

- ▶ Jos jokin asia on jäänyt sinulle epäselväksi: Ota yhteyttä STIHL-jälleenmyyjään.

#### 4.4 Vaatetus ja varustus

### ⚠ VAROITUS

- Imuvirtaus saattaa vetää pitkät hiukset työskentelyn aikana pensasleikkurin sisään. Käyttäjä voi loukkaantua vakavasti.
  - ▶ Solmi pitkät hiukset yhteen ja suojaa ne siten, että imuvirtaus ei voi vetää hiuksia pensasleikkurin sisään.
- Erilaiset sirut ja kappaleet saattavat sinkoutua työskentelyn aikana ilmaan suurella nopeudella. Käyttäjä voi loukkaantua.



- ▶ Käytä suojalaseja. Sopivat suojalaseit on testattu standardin EN 166 tai kansallisten määräysten mukaisesti. Myynnissä olevat suojalaseit on varustettu asiaankuuluvalla merkinnällä, mikäli ne täyttävät edellä mainitut vaatimukset.
- ▶ Käytä pitkähihaista, tiiviisti kehoa vasten olevaa ylävartalon vaatetusta ja pitkälahkeisia housuja.

- Työskentelyn aikana ilmaan saattaa nousta pölyä. Sisään hengitetty pöly voi olla haitallista terveydelle ja laukaista allergisia reaktioita.
  - ▶ Käytä pölysuojainta.
- Työskentelyyn sopimaton vaatetus saattaa takertua kiinni puustoon, risuihin ja pensasleikkuriin. Käyttäjä saattaa loukkaantua vakavasti, mikäli hän ei ole pukeutunut työskentelyn kannalta sopivaan vaatetukseen.
  - ▶ Käytä tiiviisti kehoa vasten olevaa vaatetusta.
  - ▶ Riisu huivit ja korut yltäsi.
- Työskentelyn aikana käyttäjä voi joutua kosketuksiin liikkuvien leikkuuterien kanssa. Käyttäjä voi loukkaantua vakavasti.
  - ▶ Käytä kestävästä materiaalista valmistettuja jalkineita.
  - ▶ Käytä kestävästä materiaalista valmistettuja pitkiä housuja.
- Puhdistus- tai huoltotöiden aikana käyttäjä voi joutua kosketuksiin leikkuuterien kanssa. Käyttäjä voi loukkaantua.
  - ▶ Käytä kestävästä materiaalista valmistettuja työkasineita.
- Käyttäjä voi liukastua, mikäli hänellä ei ole yllään työskentelyyn sopivia jalkineita. Käyttäjä voi loukkaantua.
  - ▶ Käytä tukevia, umpinaisia ja karkeapohjaisia jalkineita.

## 4.5 Työskentelyalue ja ympäristö

### 4.5.1 Pensasleikkuri

#### VAROITUS

- Sivulliset, lapset ja eläimet eivät pysty tunnistamaan eivätkä arvioimaan pensasleikkurista sekä ilmaan sinkoutuvista siruista ja kappaleista aiheutuvia vaaroja. Sivulliset, lapset ja eläimet saattavat loukkaantua vakavasti.
  - ▶ Pidä sivulliset, lapset ja eläimet loitolla työskentelyalueesta.
- Pensasleikkuri ei ole vedenpitävä. Seurauksena voi olla sähköiskuja, mikäli laitteella työskennellään sateessa tai kosteassa ympäristössä. Tästä voi olla seurauksena käyttäjän loukkaantuminen että pensasleikkurin vaurioituminen.
  - ▶ Älä työskentele sateessa äläkä kosteassa ympäristössä.
- Pensasleikkurin sähkömoottori voi tuottaa kipinöitä. Kipinät voivat aiheuttaa helposti syttyvässä tai räjähdysalttiissa ympäristössä tulipalon ja räjähdyksen. Seurauksena voi olla vakava tai jopa hengenvaarallinen loukkaantuminen ja esinevahinkoja.
  - ▶ Älä työskentele helposti syttyvässä tai räjähdysalttiissa ympäristössä.



### 4.5.2 Akku

#### VAROITUS

- Lapset eivät pysty tunnistamaan eivätkä arvioimaan akusta aiheutuvia vaaroja. Lapset voivat loukkaantua vakavasti.
  - ▶ Pidä lapset loitolla.
- Akkua ei ole suojattu kaikilta ympäristön vaikutuksilta. Eräille ympäristön vaikutuksille altistunut akku saattaa syttyä tuleen tai räjähtää. Seurauksena voi olla vakava loukkaantuminen samoin kuin esinevahinkoja.



- ▶ Suojaa akku kuumuudelta ja avotulelta.
- ▶ Älä heitä akkua tuleen.



- ▶ Käytä ja säilytä akkua lämpötila-alueella - 10 °C ... + 50 °C.



- ▶ Suojaa akku sateelta ja kosteudelta äläkä upota akkua nesteisiin.

- ▶ Pidä akku erossa metalliesineistä.
- ▶ Älä altista akkua suurelle paineelle.
- ▶ Älä altista akkua mikroaalloille.
- ▶ Suojaa akku kemikaaleilta ja suoloilta.

#### 4.5.3 Laturi

### ⚠ VAROITUS

- Lapset eivät pysty tunnistamaan eivätkä arvioimaan laturista ja sähkövirrasta aiheutuvia vaaroja. Lapset voivat loukkaantua vakavasti tai jopa hengenvaarallisesti.
  - ▶ Pidä lapset loitolla laitteesta.
- Laturi ei ole vesitiivis. Seurauksena voi olla sähköiskuja, mikäli laitteella työskennellään sateessa tai kosteassa ympäristössä. Tästä voi olla seurauksena käyttäjän loukkaantuminen että laturin vaurioituminen.



- ▶ Älä käytä laitetta sateessa äläkä kosteassa ympäristössä.

- Laturia ei ole suojattu kaikilta ympäristön vaikutuksilta. Eräille ympäristön vaikutuksille altistunut laturi saattaa syttyä tuleen tai räjähtää. Seurauksena voi olla vakava loukkaantuminen samoin kuin esinevahinkoja.
  - ▶ Käytä laturia suljetussa ja kuivassa tilassa.
  - ▶ Älä käytä laturia helposti syttyvässä tai räjähdysalttiissa ympäristössä.
  - ▶ Älä käytä laturia helposti syttyvällä alustalla.
  - ▶ Käytä ja säilytä laturia lämpötila-alueella + 5 °C ... + 40 °C.
- Liitoskaapeliin on mahdollista kompastua. Tästä voi olla seurauksena sekä loukkaantuminen että laturin vaurioituminen.
  - ▶ Sijoita liitoskaapeli siten, että se kulkee kauttaaltaan lattiaa pitkin.

## 4.6 Turvallinen toimintakunto

### 4.6.1 Pensasleikkuri

Pensasleikkuri on turallisessa toimintakunnossa, jos seuraavat edellytykset täyttyvät:

- Pensasleikkuri on ehjä.
- Pensasleikkuri on puhdas ja kuiva.
- Hallintalaitteet toimivat moitteettomasti, eikä hallintalaitteissa ei ilmennyt muutoksia.
- Leikkuuterät on asennettu oikein.
- Pensasleikkuriin on asennettu ainoastaan siihen tarkoitettuja alkuperäisiä STIHL-varusteita.
- Varusteet on asennettu oikein.

## **▲ VAROITUS**

- Jos laite ei ole turvallisessa toimintakunnossa, komponentit saattavat toimia virheellisesti. Myös turvalaitteet saattavat tällöin lakata toimimasta. Tämä voi johtaa vakavaan tai jopa hengenvaaralliseen loukkaantumiseen.
  - ▶ Käytä pensasleikkuria vain, jos se on ehjä.
  - ▶ Jos pensasleikkuri on likaantunut tai märkä: Puhdista pensasleikkuri ja anna sen kuivua.
  - ▶ Älä tee pensasleikkuriin muutoksia.
  - ▶ Jos hallintalaitteet eivät toimi: Älä käytä pensasleikkuria.
  - ▶ Asenna pensasleikkuriin ainoastaan siihen tarkoitettuja alkuperäisiä STIHL-varusteita.
  - ▶ Asenna varusteet käyttöohjeen tai lisävarusteen käyttöohjeen kuvauksen mukaisesti.
  - ▶ Älä työnnä esineitä pensasleikkurissa oleviin aukkoihin.

### 4.6.2 Leikkuuterä

Leikkuuterät ovat turvallisessa toimintakunnossa, jos seuraavat edellytykset täyttyvät:

- Leikkuuterät ovat ehjiä.
- Leikkuuterät eivät ole vääntyneet.
- Leikkuuterät liikkuvat kevyesti.
- Leikkuuterät on teroitettu oikein.
- Leikkuuterissä ei ole jäystettä.

## **▲ VAROITUS**

- Jos leikkuuterät eivät ole turvallisessa toimintakunnossa, leikkuuteristä saattaa irrota palasia, jotka voivat puolestaan sinkoutua ympäristöön. Tästä voi olla seurauksena vakava loukkaantuminen.
  - ▶ Käytä leikkuuterää vain, jos terä on ehjä.
  - ▶ Suorita leikkuuterien puhdistus ja jäysteenpoisto oikein.

- ▶ Jos jokin asia on jäänyt sinulle epäselväksi: Ota yhteyttä STIHL-jälleenmyyjään.

### 4.6.3 Akku

Akku on turvallisessa toimintakunnossa, jos seuraavat edellytykset täyttyvät:

- Akku on ehjä.
- Akku on puhdas ja kuiva.
- Akku toimii moitteettomasti, eikä akussa ole ilmennyt muutoksia.

## **▲ VAROITUS**

- Akkua ei voi enää käyttää turvallisesti, mikäli akku ei ole turvallisessa toimintakunnossa. Tästä voi olla seurauksena vakava loukkaantuminen.
  - ▶ Käytä akkua vain, jos siinä ei ole minkäänlaisia vaurioita.
  - ▶ Älä lataa vaurioitunutta tai viallista akkua.
  - ▶ Jos akku on likaantunut tai märkä: Puhdista akku ja anna sen kuivua.
  - ▶ Älä tee akkuun muutoksia.
  - ▶ Älä työnnä esineitä akussa oleviin aukkoihin.
  - ▶ Älä yhdistä ja oikosulje akun sähkökoskettimia metalliesineillä.
  - ▶ Älä avaa akkua.
- Vaurioituneesta akusta saattaa vuotaa nestettä. Iho tai silmät voivat ärsyntyä, jos neste joutuu kosketuksiin ihon tai silmien kanssa.
  - ▶ Vältä joutumista kosketuksiin nesteen kanssa.
  - ▶ Jos iho on joutunut kosketuksiin nesteen kanssa: Pese altistuneet ihoalueet käyttämällä tarkoitukseen runsaasti vettä sekä saippuaa.
  - ▶ Jos silmät ovat joutuneet kosketuksiin nesteen kanssa: Huuhtelevat silmiä vähintään 15 minuutin ajan käyttämällä tarkoitukseen runsaasti vettä. Hakeudu tämän jälkeen lääkäriin.



- Vaurioituneesta tai viallisesta akusta voi poistua outoja hajuja tai savua. Tällainen akku saattaa myös syttyä tuleen. Seurauksena voi olla vakava tai jopa hengenvaarallinen loukkaantuminen ja esinevahinkoja.
  - ▶ Jos akusta poistuu outoja hajuja tai savua: Älä käytä akkua ja pidä se erossa palavista materiaaleista.
  - ▶ Jos akku palaa: Yritä sammuttaa akku sammuttimella tai vedellä.

#### 4.6.4 Laturi

Laturi on turvallisessa toimintakunnossa, jos seuraavat edellytykset täyttyvät:

- Laturi on ehjä.
- Laturi on puhdas ja kuiva.

## VAROITUS

- Jos laite ei ole turvallisessa toimintakunnossa, komponentit saattavat toimia virheellisesti. Myös turvalaitteet saattavat tällöin lakata toimimasta. Tämä voi johtaa vakavaan tai jopa hengenvaaralliseen loukkaantumiseen.
  - ▶ Käytä vain ehjää laturia.
  - ▶ Jos laturi on likaantunut tai märkä: Puhdista laturi ja anna sen kuivua.
  - ▶ Älä tee laturiin muutoksia.
  - ▶ Älä työnnä esineitä laturissa oleviin aukkoihin.
  - ▶ **Älä yhdistä ja oikosulje laturin sähkökoskettimia metalliesineillä.**
  - ▶ Älä avaa laturia.

## 4.7 Työskentely

### VAROITUS

- Eräissä tilanteissa käyttäjä ei enää pysty työskentelemään keskittyneesti. Käyttäjä voi kompastua, kaatua ja loukkaantua vakavasti.
  - ▶ Työskentele rauhallisesti ja harkitusti.
  - ▶ Jos valaistus ja näkyvyys on heikko: Älä käytä pensasleikkuria.
  - ▶ Käytä pensasleikkuria yksin.
  - ▶ Kiinnitä huomiota esteisiin.
  - ▶ Työskentele maanpinnalla seisten ja huolehdi tasapainosi säilymisestä. Jos joudut työskentelemään korkealla: Käytä nostolavaa tai tukevaa telinettä.
- Käyttäjä saattaa väsyä tavallista nopeammin, mikäli hän käyttää laitetta olkapään korkeuden yläpuolella. Käyttäjä voi loukkaantua vakavasti.
  - ▶ Työskentele vain lyhyen aikaa olkapään korkeuden yläpuolella.
  - ▶ Pidä taukoja työskentelyn aikana.
- Leikkuuterän liike saattaa pysähtyä äkillisesti, jos terä osuu kovaan kappaleeseen. Tässä tilanteessa esiintyvien vastavoimien vaikutuksesta käyttäjä saattaa menettää pensasleikkurin hallinnan ja loukkaantua vakavasti.
  - ▶ Pidä pensasleikkurista kiinni molemmin käsin.
  - ▶ Tarkasta ennen työskentelyn aloittamista, onko pensaan sisällä kovia kappaleita. Poista tällaiset kappaleet ennen työskentelyn aloittamista.
- Liikkuvat leikkuuterät voivat aiheuttaa käyttäjälle viiltohaavoja. Käyttäjä voi loukkaantua vakavasti.
  - ▶ Älä kosketa liikkuvia leikkuuteriä.
  - ▶ Jos leikkuuterät ovat juuttuneet paikalleen osuttuaan johonkin kappaleeseen: Katkaise virta pensasleikkurista ja poista akku. Poista kappale vasta tämän jälkeen.



- Jos pensasleikkurissa ilmenee käytön aikana muutoksia tai pensasleikkurin käyttäytyminen poikkeaa tavanomaisesta, pensasleikkuri ei ole enää turvallisessa toimintakunnossa. Seurauksena voi olla vakava loukkaantuminen samoin kuin esinevahinkoja.
  - ▶ Lopeta työt, poista akku ja ota yhteyttä STIHL-jälleenmyyjään.
- Pensasleikkuri saattaa täristä työskentelyn aikana.
  - ▶ Käytä käsineitä.
  - ▶ Pidä taukoja työskentelyn aikana.
  - ▶ Jos havaitset merkkejä verenkiertohäiriöistä: Hakeudu lääkäriin.
- Leikkuuterät liikkuvat vielä noin 1 sekunnin ajan sen jälkeen, kun ote on irrotettu kytkentävivusta. Liikkuvat leikkuuterät voivat aiheuttaa viiltohaavoja. Tästä voi olla seurauksena vakava loukkaantuminen.
  - ▶ Pidä pensasleikkuria paikallaan sekä takakahvasta että etukahvasta käsin ja odota, kunnes leikkuuterät ovat pysähtyneet.

## **⚠ VAARA**

- Leikkuuterät voivat joutua kosketuksiin jännitteisten kaapeleiden kanssa, mikäli laitteella työskennellään ympäristössä, jossa sijaitsee jännitteisiä kaapeleita. Käyttäjä voi loukkaantua vakavasti tai jopa hengenvaarallisesti.
  - ▶ Älä työskentely ympäristössä, jossa on jännitteisiä kaapeleita.
- Jännitteisten osien koskettaminen saattaa aiheuttaa sähköiskun. Käyttäjä voi loukkaantua vakavasti tai jopa hengenvaarallisesti.
  - ▶ Varmista, että liitoskaapelissa ja verkkopistokkeessa ei ilmene vaurioita.
  - ▶ Yhdistä verkkopistoke asianmukaisesti asennettuun pistorasiaan.
- Väärä verkkojännite tai väärä verkkotaajuus voi johtaa laturin ylijännitteeseen lataamisen aikana. Laturi voi vaurioitua.
  - ▶ Varmista, että sähköverkon verkkojännite ja verkkotaajuus vastaavat laturin arvokilvessä ilmoitettuja arvoja.
- Vaurioitunut tai viallinen laturi voi aiheuttaa lataamisen aikana outoja hajuja sekä savun muodostumista. Tästä voi olla seurauksena loukkaantuminen sekä esinevahinkoja.
  - ▶ Irrota verkkopistoke pistorasiasta.
- Laturi voi ylikuumentua ja aiheuttaa tulipalon, mikäli lämpö ei pääse poistumaan laitteesta riittävän tehokkaasti. Seurauksena voi olla vakava tai jopa hengenvaarallinen loukkaantuminen ja esinevahinkoja.
  - ▶ Älä peitä laturia.
- Jos samaan pistorasiaan on yhdistetty useita latureita, sähköjohdot voivat ylikuormittua lataamisen aikana. Sähköjohdot voivat kuumentua ja aiheuttaa tulipalon. Seurauksena voi olla vakava tai jopa hengenvaarallinen loukkaantuminen ja esinevahinkoja.
  - ▶ Yhdistä samaan pistorasiaan vain yksi laturi.
  - ▶ Älä yhdistä laturia monipaikkaiseen pistorasiaan.

## 4.8 Lataaminen

### **⚠ VAROITUS**

Seuraavien tekijöiden vuoksi on mahdollista joutua kosketuksiin jännitteisten osien kanssa:


- Liitoskaapeli on vaurioitunut.
- Verkkopistoke on vaurioitunut.
- Pistorasiaa ei ole asennettu oikein.

- Jos sähköjohdot ja putket on asennettu seinään, voivat ne vaurioitua, kun laturi asennetaan seinään. Kosketus sähköjohtoihin saattaa aiheuttaa sähköiskun. Seurauksena voi olla vakava loukkaantuminen samoin kuin esinevahinkoja.
  - ▶ Varmista, että asennuspaikan kohdalla seinässä ei ole sähköjohtoja tai putkia.
- Jos laturia ei ole asennettu seinään tässä annettujen ohjeiden mukaisesti, laturi tai akku voivat pudota tai laturi voi kuumentua liikaa. Tästä voi olla seurauksena loukkaantuminen sekä esinevahinkoja.
  - ▶ Asenna laturi seinään tämän käyttöohjeen kuvauksen mukaisesti.
- Jos laturi sekä sen sisään asennettu akku asennetaan seinään, akku voi pudota laturista. Tästä voi olla seurauksena loukkaantuminen sekä esinevahinkoja.
  - ▶ Kiinnitä ensin laturi seinään ja asenna akku vasta sen jälkeen.

## 4.9 Kuljettaminen

### 4.9.1 Pensasleikkuri

#### ⚠ VAROITUS

- Pensasleikkuri voi kaatua tai liikkua paikaltaan kuljetuksen aikana. Tästä voi olla seurauksena loukkaantuminen sekä esinevahinkoja.
  - ▶ Työnnä lukitusvipu asentoon .



- ▶ Poista akku.

- ▶ Työnnä teräsuojus leikkuuterän päälle siten, että suojus peittää leikkuuterän kokonaan.
- ▶ Kiinnitä pensasleikkuri siten, että se ei voi kaatua eikä liikkua paikaltaan.

### 4.9.2 Akku

#### ⚠ VAROITUS

- Akkua ei ole suojattu kaikilta ympäristötekijöiltä. Eräille ympäristötekijöille altistunut akku saattaa vahingoittua. Tästä voi olla seurauksena esinevahinkoja.
  - ▶ Älä kuljeta vaurioitunutta akkua.
  - ▶ Kuljeta akku pakkauksessa, joka ei johda sähköä.
- Akku voi kaatua tai liikkua paikaltaan kuljetuksen aikana. Tästä voi olla seurauksena loukkaantuminen sekä esinevahinkoja.
  - ▶ Pakkaa akku pakkaukseen siten, että se ei voi liikkua paikaltaan.
  - ▶ Kiinnitä pakkaus siten, että se ei voi liikkua paikaltaan.

## 4.10 Säilytys

### 4.10.1 Pensasleikkuri

#### ⚠ VAROITUS

- Lapset eivät pysty tunnistamaan eivätkä arvioimaan pensasleikkurista aiheutuvia vaaroja. Lapset voivat loukkaantua vakavasti.

- ▶ Työnnä lukitusvipu asentoon .



- ▶ Poista akku.

- ▶ Työnnä teräsuojus leikkuuterän päälle siten, että suojus peittää leikkuuterän kokonaan.
- ▶ Säilytä pensasleikkuri poissa lasten ulottuvilta.

- Pensasleikkurin sähkökoskettimet ja metalliosat voivat syöpyä altistuessaan kosteudelle. Pensasleikkuri voi vahingoittua.

► Työnnä lukitusvipu asentoon .



► Poista akku.

► Säilytä pensasleikkuri puhtaana ja kuivana.

#### 4.10.2 Akku

### VAROITUS

- Lapset eivät pysty tunnistamaan eivätkä arvioimaan akusta aiheutuvia vaaroja. Lapset voivat loukkaantua vakavasti.
  - Säilytä akku poissa lasten ulottuvilta.
- Akkua ei ole suojattu kaikilta ympäristötekijöiltä. Eräiden ympäristötekijöiden vaikutuksille altistunut akku saattaa vahingoittua.
  - Säilytä akku puhtaana ja kuivana.
  - Säilytä akku suljetussa tilassa.
  - Säilytä akku erillään pensasleikkurista ja laturista.
  - Säilytä akku pakkauksessa, joka ei johda sähköä.
  - Säilytä akku lämpötila-alueella - 10 °C ... + 50 °C.

#### 4.10.3 Laturi

### VAROITUS

- Lapset eivät pysty tunnistamaan eivätkä arvioimaan laturista aiheutuvia vaaroja. Lapset voivat loukkaantua vakavasti tai jopa hengenvaarallisesti.
  - Poista akku.
  - Säilytä laturi poissa lasten ulottuvilta.

- Laturia ei ole suojattu kaikilta ympäristön vaikutuksilta. Eräille ympäristön vaikutuksille altistunut laturi saattaa vahingoittua.

► Poista akku.

► Jos laturi on lämmin: Anna laturin jäähtyä.

► Säilytä laturi puhtaana ja kuivana.

► Säilytä laturi suljetussa tilassa.

► Säilytä laturia lämpötila-alueella - 5 °C ... + 40 °C.

- Liitoskaapelia ei ole tarkoitettu laturin kantamiseen tai ripustamiseen. Liitoskaapeli ja laturi voivat vaurioitua.

► Tartu laturiin tukevalla otteella kotelosta käsin.

Laturissa on upotettu kahva, josta laturia on helppo nostaa.

► Ripusta laturi seinäpidikkeeseen.

#### 4.11 Puhdistaminen, huoltaminen ja korjaaminen

### VAROITUS

- Jos akku on paikallaan puhaltimessa puhdistuksen, huollon tai korjauksen aikana, pensasleikkuri saattaa kytkeytyä vahingossa päälle. Seurauksena voi olla vakava loukkaantuminen samoin kuin esinevahinkoja.

► Työnnä lukitusvipu asentoon .



► Poista akku.

- Pensasleikkuri, leikkuuterät, akku ja laturi saattavat vahingoittua, jos puhdistuksessa käytetään voimakkaita puhdistusaineita, painepesureita tai teräviä esineitä. Jos pensasleikkuria, leikkuuteriä, akkua ja laturia ei puhdisteta tämän käyttöohjeen kuvauksen mukaisesti,

laitteiden osat saattavat toimia virheellisesti. Myös turvalaitteet saattavat tällöin lakata toimimasta. Tästä voi olla seurauksena vakava loukkaantuminen.



- ▶ Puhdista pensasleikkuri, leikkuuterät, laturi ja akku tämän käyttöohjeen kuvauksen mukaisesti.
- Jos pensasleikkuria, leikkuuteriä, akkua ja laturia ei huolleta tai korjata tämän käyttöohjeen kuvauksen mukaisesti, laitteiden osat saattavat toimia virheellisesti. Myös turvalaitteet saattavat tällöin lakata toimimasta. Tämä voi johtaa vakavaan tai jopa hengenvaaralliseen loukkaantumiseen.
  - ▶ Älä yritä itse huoltaa tai korjata pensasleikkuria, akkua ja laturia.
  - ▶ Jos pensasleikkuri, akku tai laturi vaativat huoltoa tai korjaamista: Ota yhteyttä STIHL-jälleenmyyjään.
  - ▶ Puhdista leikkuuterät tämän käyttöohjeen kuvauksen mukaisesti.
- Terävät leikkuuhampaat voivat aiheuttaa käyttäjälle viiltohaavoja puhdistus-, huolto- tai korjaustöiden aikana. Käyttäjä voi loukkaantua.
  - ▶ Käytä kestävästä materiaalista valmistettuja työvälineitä.

## 5 Pensasleikkurin valmistelu käyttöä varten

### 5.1 Pensasleikkurin valmistelu käyttöä varten

Seuraavat toimenpiteet on suoritettava aina ennen työskentelyn aloittamista:

- ▶ Varmista, että seuraavat laitteet ovat turvallisessa kunnossa:
  - Pensasleikkuri,  4.6.1.
  - Leikkuuterä,  4.6.2.
  - Akku,  4.6.3.
  - Laturi,  4.6.4.
- ▶ Tarkasta akku,  9.2.
- ▶ Lataa akku,  6.1.

- ▶ Puhdista pensasleikkuri,  14.1.
- ▶ Tarkasta hallintalaitteet,  9.1.
  - ▶ Jos 3 punaista LED-valoa vilkkuu hallintalaitteiden tarkastamisen aikana: Poista akku ja ota yhteyttä STIHL-jälleenmyyjään.  
Pensasleikkurissa esiintyy häiriö.
- ▶ Jos nämä toimenpiteet eivät ole mahdollisia: Älä käytä pensasleikkuria, vaan ota yhteyttä STIHL-jälleenmyyjään.

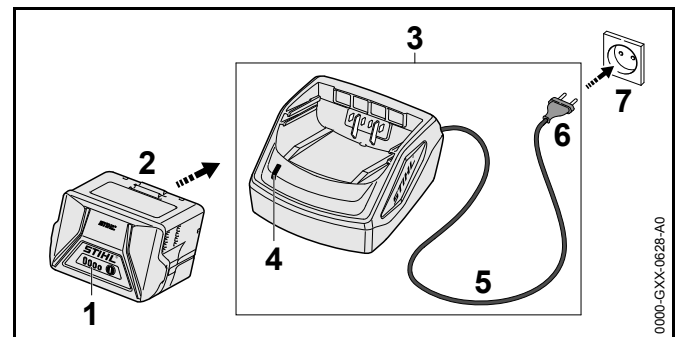
## 6 Akun lataaminen ja LED-valot

### 6.1 Akun lataaminen

Latausaikaan vaikuttavat monet eri tekijät, kuten akun lämpötila ja ympäristön lämpötila. Todellinen latausaika saattaa poiketa valmistajan ilmoittamasta latausajasta. Latausaika on ilmoitettu osoitteessa [www.stihl.com/charging-times](http://www.stihl.com/charging-times).

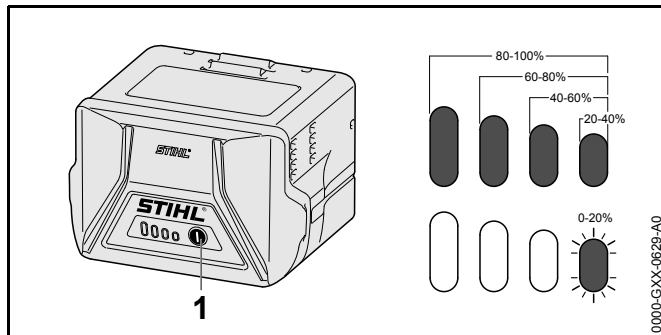
Kun verkkopistoke liitetään pistorasiaan ja akku asennetaan laturiin, lataus käynnistyy automaattisesti. Laturi kytkeytyy automaattisesti pois päältä ladattuaan akun täyteen.

Akku ja laturi lämpenevät lataamisen aikana.



- ▶ Yhdistä verkkopistoke (6) pistorasiaan (7), joka on helposti saavutettavissa. Laturi (3) testaa oman toimintansa. LED-valo (4) syttyy. Valo on ensin vihreä noin 1 sekunnin ajan ja tämän jälkeen punainen niin ikään noin 1 sekunnin ajan.
- ▶ Sijoita liitoskaapeli (5) paikalleen.
- ▶ Aseta akku (2) laturin (3) ohjaimiin ja paina akku vasteeseen saakka paikalleen. Vihreä LED-valo (4) syttyy. LED-valojen (1) väri on vihreä, ja akun (2) lataus on käynnissä.
- ▶ LED-valon (4) ja LED-valojen (1) sammuttua: Irrota verkkopistoke (6) pistorasiasta (7). Akku on ladattu täyteen.
- ▶ Poista akku (2).

## 6.2 Lataustilan tarkastaminen



- ▶ Paina painiketta (1). Lataustilan ilmaisevat vihreät LED-valot, jotka palavat noin 5 sekunnin ajan.
- ▶ Jos oikeanpuoleinen vihreä LED-valo vilkkuu: Lataa akku.

## 6.3 Akun LED-valot

LED-valot pystyvät ilmaisemaan sekä akun varaustilan että akussa ilmenevät häiriöt. LED-valojen väri voi olla vihreä tai punainen, ja valot voivat joko palaa yhtäjaksoisesti tai vilkkua.

LED-valot ilmaisevat varaustilan, jos yhtäjaksoisesti palavien tai vilkkuvien valojen väri on vihreä.

- ▶ Jos yhtäjaksoisesti palavien tai vilkkuvien LED-valojen väri on punainen: Poista häiriöt, 17. Pensasleikkurissa tai akussa esiintyy häiriö.

## 6.4 Laturin LED-valo

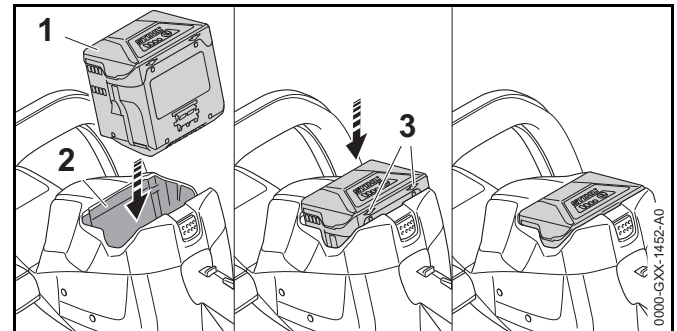
Tämä LED-valo ilmaisee laturin tilan.

Akun lataus on käynnissä, jos vihreä LED-valo palaa.

- ▶ Jos punainen LED-valo vilkkuu: Poista häiriöt. Laturissa esiintyy häiriö.

# 7 Akun asentaminen ja irrottaminen

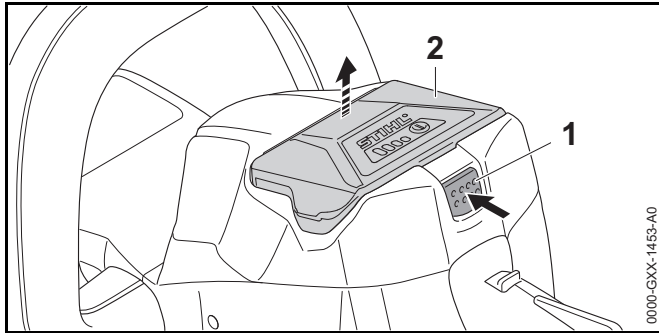
## 7.1 Akun sijoittaminen laitteeseen



- ▶ Paina akku (1) niin pitkälle akkulokeroon (2), kunnes kuulet napsahduksen. Akkuun (1) merkityt nuolet (3) ovat vielä näkyvissä ja akku (1) on asettunut paikalleen akkulokeroon (2). Pensasleikkurin ja akun (1) välillä ei ole sähköistä yhteyttä.
- ▶ Paina akku (1) vasteeseen saakka akkulokeroon (2). Akku (1) lukittuu paikalleen, kun kuultavissa on toinen napsahdus. Tällöin akku on myös pensasleikkurin kotelon reunan tasalla.

## 7.2 Akun poistaminen

- ▶ Aseta pensasleikkuri tasaiselle alustalle.



- Paina lukitusvipua (1).  
Akun (2) lukitus on avattu ja akun voi poistaa.

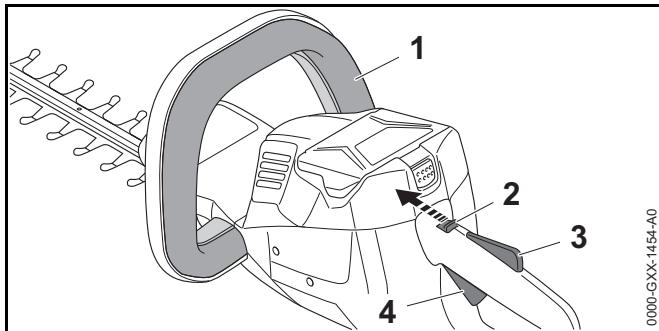
## 8 Pensasleikkurin käynnistäminen ja pysäyttäminen

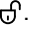
### 8.1 Pensasleikkurin käynnistäminen

#### **!** VAROITUS


Pensasleikkurin nopeus kiihtyy ja leikkuuterät alkavat liikkua riippumatta siitä, missä järjestyksessä kytkentäsankaa ja kytkentävipua painetaan. Käyttäjä voi menettää pensasleikkurin hallinnan painaessaan kytkentävipua ennen kytkentäsankaa. Käyttäjä voi loukkaantua vakavasti.

- Paina ensin kytkentäsankaa ja vasta sen jälkeen kytkentävipua.



- Paina kytkentäsankaa (1) yhtäjaksoisesti.
- Työnnä lukitusvipu (2) peukalolla asentoon .
- Paina kytkentävivun lukitsinta (3) kädellä yhtäjaksoisesti.
- Paina kytkentävipua (4) etusormella yhtäjaksoisesti. Pensasleikkurin nopeus nousee ja leikkuuterät liikkuvat.

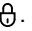
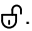
### 8.2 Pensasleikkurin pysäyttäminen

- Irrota ote kytkentäsangasta, kytkentävivusta ja kytkentävivun lukitsimesta.
- Odota noin 1 sekunti, jotta leikkuuterät ehtivät pysähtyä.
- Jos leikkuuterät liikkuvat vielä noin 1 sekunnin kuluttua: Poista akku ja ota yhteyttä STIHL-jälleenmyyjään. Pensasleikkuri on viallinen.
- Työnnä lukitusvipu asentoon .

## 9 Pensasleikkurin ja akun tarkastus

### 9.1 Hallintalaitteiden tarkastus

#### Lukitusvipu, kytkentävivun lukitsin ja kytkentävipu

- Poista akku.
- Työnnä lukitusvipu asentoon .
- Yritä painaa kytkentävipua painamatta samalla kytkentävivun lukitsinta.
- Jos kytkentävivun painaminen ei ole mahdollista: Älä käytä pensasleikkuria, vaan ota yhteyttä STIHL-jälleenmyyjään. Lukitusvipu tai kytkentävivun lukitsin on viallinen.
- Työnnä lukitusvipu asentoon .
- Paina kytkentävivun lukitsinta yhtäjaksoisesti.
- Paina kytkentävipua.
- Irrota ote kytkentävivusta ja kytkentävivun lukitsimesta.
- Jos kytkentävipu tai kytkentävivun lukitsin liikkuu jäykästi tai ei palaa lähtöasentoon: Älä käytä pensasleikkuria, vaan ota yhteyttä STIHL-jälleenmyyjään. Kytkentävipu tai kytkentävivun lukitsin on viallinen.

## KytKentäsanka

- ▶ Poista akku.
- ▶ Paina kytKentäsankaa ja irrota ote sangasta tämän jälkeen.
- ▶ Jos kytKentäsanka liikkuu jäykästi tai sanka ei palaa lähtöasentoonsa: Älä käytä pensasleikkuria, vaan ota yhteyttä STIHL-jälleenmyyjään. KytKentäsanka on viallinen.

## Pensasleikkurin käynnistäminen

- ▶ Sijoita akku paikalleen.
- ▶ Paina kytKentäsankaa ja irrota ote sangasta tämän jälkeen.
- ▶ Jos leikkuuterät ovat liikkuneet tai liikkuvat edelleenkin: Älä käytä pensasleikkuria, vaan ota yhteyttä STIHL-jälleenmyyjään. KytKentävipu on viallinen.
- ▶ Paina kytKentävivun lukitsinta yhtäjaksoisesti.
- ▶ Paina kytKentävipua yhtäjaksoisesti.
- ▶ Jos leikkuuterät liikkuvat: Älä käytä pensasleikkuria, vaan ota yhteyttä STIHL-jälleenmyyjään. KytKentäsanka on viallinen.
- ▶ Paina kytKentäsankaa yhtäjaksoisesti. Leikkuuterät liikkuvat.
- ▶ Jos 3 punaista LED-valoa vilkkuu: Poista akku ja ota yhteyttä STIHL-jälleenmyyjään. Pensasleikkurissa esiintyy häiriö.
- ▶ Irrota ote kytKentäsangasta. Leikkuuterät pysähtyvät suunnilleen 1 sekunnin kuluttua.
- ▶ Jos leikkuuterät liikkuvat edelleen noin 1 sekunnin kuluttua: Poista akku ja ota yhteyttä STIHL-jälleenmyyjään. Pensasleikkuri on viallinen.

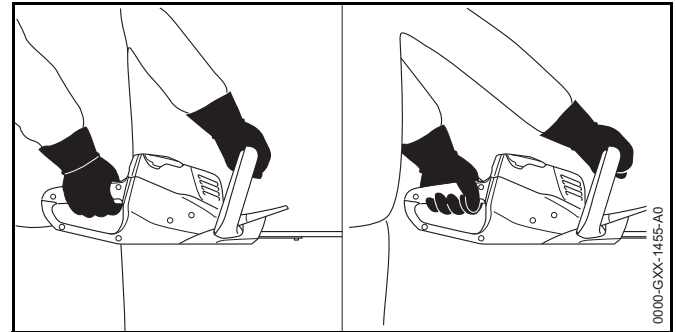
## 9.2 Akun tarkastus

- ▶ Paina akussa olevaa painiketta. LED-valot palavat tai vilkkuvat.

- ▶ Jos LED-valot eivät pala tai vilku: Älä käytä akkuja ja ota yhteyttä STIHL:in jälleenmyyjään. Akussa on häiriö.

# 10 Työskentely pensasleikkurilla

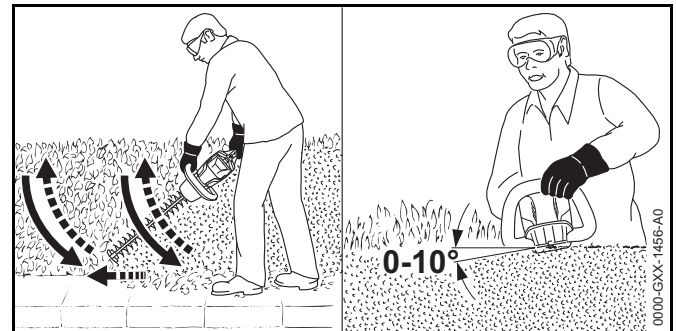
## 10.1 Pensasleikkurin pitäminen käsissä ja ohjaaminen



- ▶ Tartu toisella kädellä pensasleikkurin kahvaan siten, että peukalo asettuu kahvan ympärille.
- ▶ Tartu toisella kädellä etukahvaan siten, että peukalo on etukahvan ympärillä.

## 10.2 Leikkaaminen

- ▶ Katkaise paksut oksat oksasaksilla tai moottorisahalla.






- ▶ Ohjaa pensasleikkuria pensasaidan sivulla kaarevan liikkeen avulla alhaalta ylöspäin ja leikkaa pensasaita.
- ▶ Laske pensasleikkuri alas pensasaitaa leikkaamatta.
- ▶ Liiku hitaasti ja varovasti eteenpäin.
- ▶ Ohjaa pensasleikkuria jälleen kaarevan liikkeen avulla alhaalta ylöspäin ja leikkaa pensasaita.
- ▶ Leikkaa pensasaidan toinen puoli samaan tapaan.
- ▶ Aseta leikkuuterä pensasaidan yläsivulle 0 – 10 asteen kulmassa.
- ▶ Liikuta pensasleikkuria vaakasuorassa ja kaarevan liikkeen avulla edestakaisin ja leikkaa pensasaita.
- ▶ Jos leikkausteho heikentyy: Teroita leikkuuterä.


## 11 Työskentelyn jälkeen

### 11.1 Työskentelyn jälkeen

- ▶ Katkaise virta pensasleikkurista, työnnä lukitusvipu asentoon  ja poista akku.
- ▶ Jos pensasleikkuri on märkä: Anna pensasleikkurin kuivua.
- ▶ Puhdista pensasleikkuri.
- ▶ Puhdista leikkuuterä.
- ▶ Työnnä teräsuojus leikkuuterän päälle siten, että suojus peittää leikkuuterän kokonaan.
- ▶ Puhdista akku.

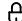
## 12 Kuljettaminen

### 12.1 Pensasleikkurin kuljettaminen

- ▶ Katkaise virta pensasleikkurista, työnnä lukitusvipu asentoon  ja poista akku.
- ▶ Työnnä teräsuojus leikkuuterän päälle siten, että suojus peittää leikkuuterän kokonaan.

- ▶ Tartu toisella kädellä pensasleikkurin etukahvaan ja kanno pensasleikkuria siten, että leikkuuterä on suunnattu taaksepäin.
- ▶ Jos pensasleikkuri on tarkoitus kuljettaa ajoneuvossa: Varmista, että pensasleikkuri ei voi kaatua eikä liikkua paikaltaan.

### 12.2 Akun kuljettaminen

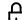
- ▶ Katkaise virta pensasleikkurista, työnnä lukitusvipu asentoon  ja poista akku.
- ▶ Varmista, että akku on turvallisessa kunnossa.
- ▶ Pakkaa akku siten, että seuraavat edellytykset täyttyvät:
  - Pakkaus ei johda sähköä.
  - Akku ei voi liikkua pakkauksen sisällä.
- ▶ Kiinnitä pakkaus siten, että se ei voi liikkua paikaltaan.

Akun kuljettamisen yhteydessä on noudatettava vaarallisten tavaroiden kuljettamista koskevia määräyksiä. Akku kuuluu luokkaan UN 3480 (litiumioniakut), ja se on testattu YK:n käsikirjan "Kokeet ja kriteerit" osan III alakohdan 38.3 mukaisesti.

Kuljetusmääräykset ovat luettavissa osoitteessa [www.stihl.com/safety-data-sheets](http://www.stihl.com/safety-data-sheets).

## 13 Säilytys

### 13.1 Pensasleikkurin säilytys

- ▶ Katkaise virta pensasleikkurista, työnnä lukitusvipu asentoon  ja poista akku.
- ▶ Työnnä teräsuojus leikkuuterän päälle siten, että suojus peittää leikkuuterän kokonaan.
- ▶ Säilytä pensasleikkuri siten, että seuraavat edellytykset täyttyvät:
  - Pensasleikkuri on poissa lasten ulottuvilta.
  - Pensasleikkuri on puhdas ja kuiva.

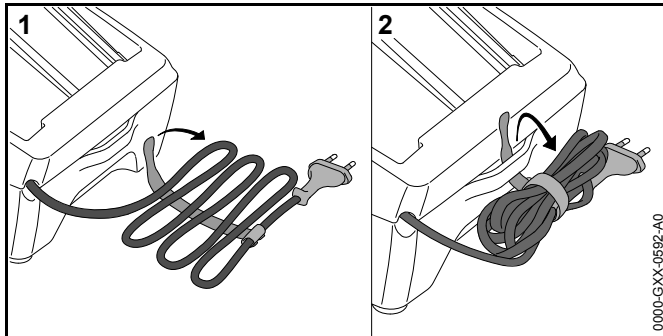
### 13.2 Akun säilyttäminen

STIHL suosittelee pitämään akun varaustason säilytyksen aikana 40 %:n ja 60 %:n välillä (2 vihreää LED-valoa palaa).

- ▶ Säilytä akku siten, että seuraavat edellytykset täyttyvät:
  - Akku on poissa lasten ulottuvilta.
  - Akku on puhdas ja kuiva.
  - Akku on suljetussa tilassa.
  - Akku on erillään pensasleikkurista ja laturista.
  - Akku on sijoitettu pakkaukseen, joka ei johda sähköä.
  - Akun lämpötila on vähintään - 10 °C ja enintään + 50 °C.

### 13.3 Laturin säilytys


- ▶ Irrota verkkopistoke pistorasiasta.
- ▶ Poista akku.




- ▶ Rullaa liitäntäjohto kasaan ja kiinnitä se laturiin.
- ▶ Säilytä laturi siten, että seuraavat edellytykset täyttyvät:
  - Laturi on poissa lasten ulottuvilta.
  - Laturi on puhdas ja kuiva.
  - Laturi on suljetussa tilassa.
  - Laturi on erillään akusta.
  - Laturia ei ole ripustettu liitoskaapeliin.
  - Laturia säilytetään lämpötila-alueella + 5 °C ja + 40 °C.

## 14 Puhdistaminen

### 14.1 Pensasleikkurin puhdistus

- ▶ Katkaise virta pensasleikkurista, työnnä lukitusvipu asentoon  ja poista akku.
- ▶ Puhdista pensasleikkuri kostealla liinalla tai STIHL-pihkanpoistoaineella.

### 14.2 Leikkuuterän puhdistus

- ▶ Katkaise virta pensasleikkurista, työnnä lukitusvipu asentoon  ja poista akku.
- ▶ Suihkuta leikkuuterän molemmille puolille STIHLin pihkanpoistoainetta.
- ▶ Sijoita akku paikalleen.
- ▶ Käynnistä pensasleikkuri 5 sekunnin ajaksi. Leikkuuterät liikkuvat. STIHL-pihkanpoistoaine jakautuu tasaisesti.

### 14.3 Akun puhdistus

- ▶ Puhdista akku kostealla liinalla.

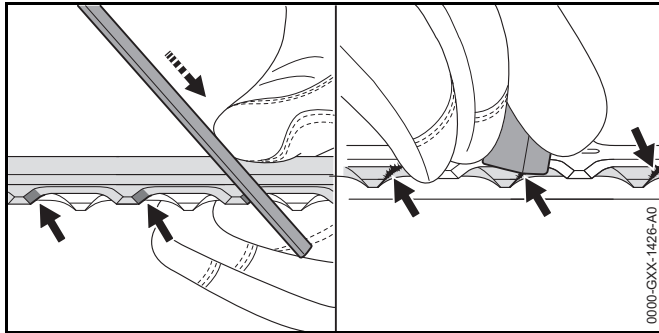
### 14.4 Laturin puhdistus


- ▶ Irrota verkkopistoke pistorasiasta.
- ▶ Puhdista laturi kostealla liinalla.
- ▶ Puhdista laturin sähkökoskettimet siveltimellä tai pehmeällä harjalla.

## 15 Huoltaminen

### 15.1 Leikkuuterän teroittaminen

STIHL suosittelee antamaan leikkuuterien teroittamisen STIHL-jälleenmyyjän tehtäväksi.



- ▶ Teroita yläterän jokainen reuna liikuttamalla viilaa reunaan nähden eteenpäin. Käytä tarkoitukseen STIHLin lattaviilaa. Noudata tällöin ilmoitettua teroituskulmaa,  18.2.
- ▶ Käännä pensasleikkuri ympäri.
- ▶ Teroita loput reunat.
- ▶ Poista jäyste jokaisen reunan alapuolelta.
- ▶ Käännä pensasleikkuri ympäri.
- ▶ Poista jäyste loppuista reunoista.
- ▶ Poista viilaamisen aikana muodostunut pöly kostealla liinalla.
- ▶ Suihkuta leikkuuterän molemmille puolille STIHLin pihkanpoistoainetta.
- ▶ Käynnistä pensasleikkuri 5 sekunnin ajaksi. Leikkuuterät liikkuvat. STIHL-pihkanpoistoaine jakautuu tasaisesti.
- ▶ Jos jokin asia on jäänyt sinulle epäselväksi: Ota yhteyttä STIHL jälleenmyyjään.

- ▶ Jos pensasleikkuri tai leikkuuterät ovat vaurioituneet: Älä käytä pensasleikkuria, vaan ota yhteyttä STIHL-jälleenmyyjään.
- ▶ Jos akku on viallinen tai vaurioitunut: Vaihda akku.
- ▶ Jos laturi on viallinen tai vaurioitunut: Vaihda laturi.
- ▶ Jos liitoskaapeli on viallinen tai vaurioitunut: Älä käytä laturia ja pyydä STIHL:in edustajaa toimittamaan uusi liitäntäjohto.

## 16 Korjaaminen

### 16.1 Pensasleikkurin, akun ja laturin korjaaminen

Käyttäjää ei voi itse korjata pensasleikkuria, leikkuuteriä, akkua eikä laturia.

## 17 Häiriöiden poistaminen

### 17.1 Pensasleikkurin tai akun häiriöiden poistaminen

Häiriö	Akun LED-valot	Syy	Korjaus
Pensasleikkuri ei käynnisty virran kytkemisen yhteydessä.	1 vihreä LED-valo vilkkuu.	Akun varaus on liian pieni.	► Lataa akku.
	1 punainen LED-valo palaa.	Akku on liian kuuma tai liian kylmä.	► Poista akku. ► Anna akun jäähtyä tai lämmitä.
	3 punaista LED-valoa vilkkuu.	Pensasleikkurissa esiintyy häiriö.	► Poista akku. ► Puhdista akkulokeron sisällä olevat sähkökoskettimet. ► Sijoita akku paikalleen. ► Käynnistä pensasleikkuri. ► Jos 3 punaista LED-valoa vilkkuu edelleen: Ota yhteyttä STIHL jälleenmyyjään.
		Leikkuuterät liikkuvat jäykästi.	► Suihkuta leikkuuterän molemmille puoleille STIHLin pihkanpoistoainetta. ► Jos 3 punaista LED-valoa vilkkuu edelleen: Älä käytä pensasleikkuria, vaan ota yhteyttä STIHL-jälleenmyyjään.
	3 punaista LED-valoa palaa.	Pensasleikkuri on liian lämmin.	► Poista akku. ► Anna pensasleikkurin jäähtyä.
	4 punaista LED-valoa vilkkuu.	Akussa on häiriö.	► Ota akku laitteesta ja asenna se uudelleen. ► Käynnistä pensasleikkuri. ► Jos 4 punaista LED-valoa vilkkuu edelleen: Älä käytä akkua ja ota yhteyttä STIHL:in jälleenmyyjään.
		Pensasleikkurin ja akun välinen sähköinen yhteys on poikki.	► Poista akku. ► Puhdista akkulokeron sisällä olevat sähkökoskettimet. ► Sijoita akku paikalleen.
		Pensasleikkuri tai akku on kostea.	► Anna pensasleikkurin tai akun kuivua.

Häiriö	Akun LED-valot	Syy	Korjaus
Pensasleikkuri pysähtyy käytön aikana itsestään.	3 punaista LED-valoa palaa.	Pensasleikkuri on liian lämmin.	<ul style="list-style-type: none"> <li>▶ Poista akku.</li> <li>▶ Anna pensasleikkurin jäähtyä.</li> </ul>
		Laitteessa esiintyy sähköinen häiriö.	<ul style="list-style-type: none"> <li>▶ Ota akku laitteesta ja asenna se uudelleen.</li> <li>▶ Käynnistä pensasleikkuri.</li> </ul>
Pensasleikkurin toiminta-aika on liian lyhyt.		Akkua ei ole ladattu täyteen.	▶ Lataa akku täyteen.
		Akun käyttöikä on kulunut umpeen.	▶ Vaihda akku.
Lataus ei käynnisty sen jälkeen, kun akku on sijoitettu laturiin.	1 punainen LED-valo palaa.	Akku on liian kuuma tai liian kylmä.	▶ Jätä akku laturiin. Lataus käynnistyy automaattisesti heti, kun akun lämpötila on sallitulla lämpötila-alueella.

## 17.2 Laturin häiriöiden poistaminen

Häiriö	Laturin LED-valo	Syy	Ohje
Laturi ei lataa akkua.	Punainen LED-valo vilkkuu.	Puhaltimen ja laturin välinen sähköinen yhteys on poikki.	<ul style="list-style-type: none"> <li>▶ Poista akku.</li> <li>▶ Puhdista laturin sähkökoskettimet.</li> <li>▶ Sijoita akku paikalleen.</li> </ul>
		Laturissa esiintyy häiriö.	▶ Älä käytä laturia ja ota yhteyttä STIHL:in jälleenmyyjään.

## 18 Tekniset tiedot

### 18.1 Pensasleikkuri STIHL HSA 56

- Sallittu akku: STIHL AK
- Paino ilman akkua: 2,9 kg

### 18.2 Leikkuuterä

- Hammasväli: 30 mm
- Leikkuupituus: 450 mm
- Teroituskulma: 35°

### 18.3 Akku STIHL AK

- Akkutekniikka: litium-ioni
- Jännite: 36 V
- Kapasiteetti (Ah): ks. arvokilpi
- Energiasisältö (Wh): ks. arvokilpi
- Paino (kg): ks. arvokilpi
- Sallittu lämpötila-alue käytön ja säilytyksen aikana: -10 °C ... + 50 °C

### 18.4 Laturi STIHL AL 101

- Nimellisjännite: ks. arvokilpi
- Taajuus: ks. arvokilpi
- Nimellisteho: ks. arvokilpi
- Latausvirta: ks. arvokilpi
- Sallittu lämpötila-alue käytön ja säilytyksen aikana: + 5 °C ... + 40 °C

Latausajat on ilmoitettu osoitteessa [www.stihl.com/charging-times](http://www.stihl.com/charging-times).

### 18.5 Meluarvot ja värinäarvot

STIHL suosittelee kuulosuojaimen käyttöä.

- Äänenpainetaso  $L_{pA}$  mitattu standardin EN 60745-2-15 mukaan: 80 dB(A). Äänenpainetason laskennassa käytettävä korjauskerroin on 2,5 dB(A).
- Äänitehotaso  $L_{wA}$  mitattu standardin EN 60745-2-15 mukaan: 91 dB(A). Äänitehotason laskennassa käytettävä korjauskerroin on 2,5 dB(A).
- Värinäarvo  $a_{hV}$  mitattu standardin EN 60745-2-15 mukaan
  - Takakahva: < 2,7 m/s<sup>2</sup>. Värinän laskennassa käytettävä korjauskerroin on 2,0 m/s<sup>2</sup>.
  - Etukahva: < 1,2 m/s<sup>2</sup>. Värinän laskennassa käytettävä korjauskerroin on 2,0 m/s<sup>2</sup>.

Ilmoitetut värinäarvot on mitattu standardoitujen testausmenetelmien mukaisesti, ja ne ovat vertailukelpoisia vertailtaessa sähkölaitteita keskenään. Tosiasialliset värinäarvot saattavat poiketa ilmoitetuista arvoista käyttötavoissa esiintyvien erojen vuoksi. Ilmoitettuja värinäarvoja voi käyttää lähtökohtana arvioitaessa alustavasti altistumista värinärasitukselle. Tosiasiallinen värinärasitus on arvioitava erikseen. Tällöin voidaan ottaa huomioon myös ajat, jolloin sähkölaite on pois käytöstä, samoin kuin ne ajat, jolloin laite on toiminnassa altistamatta kuitenkaan käyttäjää värinärasitukselle.

### 18.6 REACH-asetus

REACH-asetuksella tarkoitetaan EY:n kemikaalien rekisteröintiä, arviointia ja lupamenettelyjä koskevaa asetusta.

Lisätietoja REACH-asetuksen vaatimusten täyttämisestä on saatavissa osoitteesta [www.stihl.com/reach](http://www.stihl.com/reach).

## 19 Varaosat ja varusteet

### 19.1 Varaosat ja varusteet

**STIHL**® Alkuperäiset STIHL-varaosat ja alkuperäiset STIHL-varusteet tunnistaa näistä merkeistä.

STIHL suosittelee käyttämään ainoastaan alkuperäisiä STIHL-varaosia ja alkuperäisiä STIHL-varusteita.

Alkuperäisiä STIHL-varaosia ja alkuperäisiä STIHL-varusteita on saatavissa STIHL-jälleenmyyjältä.

## 20 Hävittäminen

### 20.1 Pensasleikkurin, akun ja laturin hävittäminen

Lisätietoja hävittämisestä saat STIHL-jälleenmyyjältä.

- ▶ Hävitä pensasleikkuri, akku, laturi, varusteet ja pakkaus määräysten mukaisesti sekä ympäristöystävällisesti.

## 21 EU-vaatimustenmukaisuusvakuutus

### 21.1 Pensasleikkuri STIHL HSA 56

ANDREAS STIHL AG & Co. KG

Badstraße 115

D-71336 Waiblingen

Saksa

vakuuttaa, että

- Tuote: Akkukäyttöinen pensasleikkuri
- Merkki: STIHL
- Malli: HSA 56
- Sarjatunniste: 4521

vastaa soveltuvilta osin direktiivien 2011/65/EU, 2006/42/EY, 2014/30/EU ja 2000/14/EY säännöksiä ja että tuote on kehitetty ja valmistettu seuraavien standardien tuotteen valmistuspäivänä voimassa olevien versioiden mukaisesti: EN 55014-1, EN 55014-2, EN 60745-1 ja EN 60745-2-15.

Sovellettu vaatimustenmukaisuuden arviointimenettely valittu direktiivin 2000/14/EY liitteen V mukaisesti.

– Mitattu äänitehotaso: 91 dB(A)

– Taattu äänitehotaso: 93 dB(A)

Teknisten asiakirjojen säilytyksestä vastaa ANDREAS STIHL AG & Co. KG:n tuotteiden lupamenettelyistä vastaava osasto (Produktzulassung).

Valmistusvuosi ja koneen numero on merkitty pensasleikkuriin.

Waiblingen, 1.5.2016

ANDREAS STIHL AG & Co. KG

puolesta



Thomas Elsner, Leiter Produktmanagement und Services (tuotehallinta- ja palveluasioista vastaava johtaja)

### 21.2 Laturin STIHL AL 101 vaatimustenmukaisuutta koskeva huomautus

Tämä laturi on valmistettu ja saatettu markkinoille seuraavien direktiivien mukaisesti: 2014/35/EU, 2014/30/EU ja 2011/65/EU.

Täydellisen EY-vaatimustenmukaisuusvakuutuksen voi tilata yritykseltämme ANDREAS STIHL AG & Co. KG, Badstraße 115, 71336 Waiblingen, Saksa.

## 22 Yleisiä turvallisuusohjeita sähkötyökaluille

### 22.1 Johdanto

Tässä luvussa on esitetty kädessä pidettäviä moottorikäyttöisiä sähkötyökaluja koskevassa standardissa EN/IEC 60745 valmiiksi muotoillut yleiset turvallisuusohjeet.

STIHL on velvollinen lisäämään nämä tekstit oppaisiinsa.

Sähköiskujen välttämiseksi annetut turvallisuusohjeet kohdassa "Sähköturvallisuus" eivät koske STIHLin akkukäyttöisiä laitteita.

### VAROITUS

**Lue kaikki turvallisuus- ja toimintaohjeet.** Jos turvallisuus- ja toimintaohjeita ei noudateta tinkimättömästi, seurauksena voi olla sähköisku, tulipalo ja/tai vakava loukkaantuminen. **Säilytä turvallisuus- ja toimintaohjeet vastaista käyttöä varten.**

Turvallisuusohjeissa käytettävällä käsitteellä "Sähkötyökalu" tarkoitetaan verkkokäyttöisiä (verkkokaapelin avulla käytettäviä) sähkötyökaluja tai akkukäyttöisiä (ilman verkkokaapelia käytettäviä) sähkötyökaluja.

### 22.2 Työkohteen turvallisuus

- Huolehdi siitä, että työskentelyalue on siisti ja valaistu hyvin.** Sotkuinen tai valaisematon työskentelyalue voi johtaa onnettomuuteen.
- Älä käytä sähkötyökalua räjähdysvaarallisessa ympäristössä, joka sisältää palavia nesteitä, kaasuja tai pölyjä.** Sähkötyökalut aiheuttavat kipinöitä, jotka voivat johtaa pölyn tai höyryjen syttymiseen.
- Estä lasten ja muiden sivullisten pääsy työskentelyalueelle sähkötyökalun käytön aikana.** Keskittymistä häiritsevät tekijät voivat johtaa laitteen hallinnan menettämiseen.

### 22.3 Sähköturvallisuus

- Sähkötyökalun pistokkeen on sovittava käytettävään pistorasiaan.** Pistokkeeseen ei saa tehdä minkäänlaisia muutoksia. **Älä käytä suojamaadoitettujen sähkötyökalujen yhteydessä adapteripistokkeita.** Sähköiskujen riski pysyy pienenä, mikäli laitteeseen kuuluvaan pistokkeeseen ei ole tehty muutoksia ja pistoke on yhdistetty sopivaan pistorasiaan.
- Vältä maadoitettujen pintojen, kuten putkien, lämpöpatterien, liesien ja jääkaappien koskettamista.** Sähköiskujen riski kasvaa, mikäli kehosi on maadoitettu.
- Estä sähkötyökalujen altistuminen sateelle ja kosteudelle.** Veden tunkeutuminen sähkötyökalun sisään kasvattaa sähköiskujen riskiä.
- Älä käytä kaapelia muutoin kuin laitteen sähköverkkoon yhdistämistä varten.** Älä näin ollen nosta tai ripusta sähkötyökalua kaapelista äläkä myöskään irrota pistoketta pistorasiasta kaapelista vetämällä. **Huolehdi siitä, että kaapeli on riittävän matkan päässä lämmönlähteistä, öljyistä, terävistä esineistä tai liikkuvista laitteen osista.** Sähköiskujen riski kasvaa, jos kaapelit ovat vaurioituneita tai sotkeutuneita.
- Käytä ainoastaan ulkokäyttöön sopivia jatkokaapeleita, mikäli käytät sähkötyökalua ulkona.** Ulkokäyttöön sopivien jatkokaapelien käyttö pienentää sähköiskujen riskiä.
- Käytä vikavirtasuojakytkintä, mikäli joudut käyttämään sähkötyökalua kosteassa ympäristössä.** Vikavirtasuojakytkimen käyttö pienentää sähköiskujen riskiä.

### 22.4 Henkilöturvallisuus

- Ole tarkkaavainen ja keskity suorittamaasi työtehtävään.** Toimi aina harkiten työskennellessäsi sähkötyökalun avulla. **Älä käytä sähkötyökaluja, mikäli olet väsynyt tai**



- huumausaineiden, alkoholin tai lääkkeiden vaikutuksen alainen. Pienikin varomattomuus sähkötyökalun käytön yhteydessä voi johtaa vakavaan loukkaantumiseen.
- b) **Käytä henkilönsuojaimia. Suojalasien käyttö on aina välttämätöntä.** Henkilönsuojainten (kuten pölysuojaimen, luistamattomien turvajalkineiden, suojakypärän tai kuulosuojaimen) käyttö pienentää turvallisuusriskiä monien sähkötyökalujen kohdalla sekä monissa eri käyttötilanteissa.
- c) **Ehkäise työkalun käynnistyminen tahattomasti. Varmista, että sähkötyökalu on kytketty pois päältä, ennen kuin yhdistät työkalun virtalähteeseen ja/tai yhdistät akun työkaluun, tartut työkaluun tai kannat työkalua.** Seurauksena voi olla onnettomuus, mikäli pidät sormeasi sähkötyökalun kytkimellä laitteen kantamisen aikana tai mikäli laite on kytketty päälle yhdistäessäsi laitteen virtalähteeseen.
- d) **Poista säätötyökalut tai ruuviavaimet sähkötyökalusta, ennen kuin käynnistät sähkötyökalun.** Laitteen pyöriivään osaan jääneet työkalut voivat johtaa loukkaantumiseen.
- e) **Vältä työskentelyä epätavallisessa asennossa. Ota tukeva asento ja varmista tasapainosi säilyminen kaikissa tilanteissa.** Näin sinun on helpompi hallita sähkötyökalua odottamattomissa tilanteissa.
- f) **Käytä sopivaa vaatetusta. Älä käytä väljää vaatetusta äläkä pidä ylläsi koruja. Pidä hiukset ja vaatteet etäällä liikkuvista osista.** Väljä vaatetus, korut tai pitkät hiukset voivat tarttua liikkuviin osiin.
- g) **Jos pölyn imurointiin ja keräämiseen tarkoitettujen laitteiden asentaminen on mahdollista, tällaiset laitteet on yhdistettävä työkaluun. Varmista, että käytät laitteita oikein.** Pölynimulaitteiden käyttö voi pienentää pölystä aiheutuvia vaaratekijöitä.
- h) **Muista noudattaa kaikkia sähkötyökaluja koskevia turvallisuussääntöjä tinkimättömästi myös siinä tapauksessa, että hallitset työkalun käytön jo lukuisten käyttökertojen aikana hankkimasi kokemuksen perusteella. Perusteeton turvallisuuden tunne voi olla vaarallista.** Varomaton toiminta voi johtaa sekunnin murto-osassa vakavaan loukkaantumiseen.

## 22.5 Sähkötyökalun käyttö ja käsittely

- a) **Älä kuormita laitetta liikaa. Käytä työskentelyyn työtehtävääsi tarkoitettua sähkötyökalua.** Työtehtävään sopivan sähkötyökalun avulla pystyt työskentelemään tehokkaasti ja turvallisesti myös laitteelle määritellyllä tehoalueella.
- b) **Älä käytä sähkötyökalua, jonka kytkin on viallinen.** Sähkötyökalu on vaarallinen, mikäli sitä ei voi enää kytkeä päälle tai pois päältä virtakytkimen avulla. Tällainen työkalu on korjattava.
- c) **Irrota pistoke pistorasiasta ja/tai poista irrotettava akku laitteesta, ennen kuin aloitat laitteen säätämisen tai varusteosien vaihtamisen ja ennen kuin lasket työkalun säilytyspaikkaan.** Nämä varotoimet ehkäisevät sähkötyökalun käynnistymisen vahingossa.
- d) **Säilytä sähkötyökalut lasten ulottumattomissa silloin, kun työkaluja ei käytetä. Älä anna sellaisten henkilöiden käyttää laitetta, jotka eivät ole perehtyneet laitteen käyttöön tai jotka eivät ole lukeneet näitä ohjeita.** Sähkötyökalut ovat kokemattomien henkilöiden käsissä vaarallisia.
- e) **Hoida sähkötyökaluja ja vaihdettavia varusteita huolellisesti. Tarkasta, toimivatko liikkuvat osat moitteettomasti ja takertelematta. Tarkasta niin ikään, onko sähkötyökalussa osia, jotka ovat rikkoutuneet tai vaurioituneet siinä määrin, että tämä haittaa työkalun toimintaa. Korjauta vaurioituneet osat ennen sähkötyökalun käyttöä.** Monien onnettomuuksien syynä on sähkötyökalujen puutteellinen huoltaminen.
- f) **Huolehdi leikkuuterien terävyydestä ja puhtaudesta.** Huolellisesti hoidetut, teräväreunaiset leikkuuterät liikkuvat huonosti hoidettuja ja tylsiä teriä paremmin leikkattavassa aineksessa. Myös terän kulkua on tällöin helpompi ohjata.
- g) **Käytä sähkötyökalua, varusteita, vaihdettavia työkaluja jne. näiden ohjeiden mukaisesti. Ota tällöin huomioon myös työskentelyolosuhteiden ja suoritettavan työtehtävän asettamat vaatimukset.** Sähkötyökalujen käyttö muuhun kuin niille määritellyyn tarkoitukseen voi johtaa vaaratilanteisiin.

- h) **Huolehdi siitä, että kahvat ja tartuntapinnat ovat kuivia, puhtaita, öljyttömiä ja rasvattomia.** Sähkötyökalua ei voi käyttää ja hallita turvallisesti odottamattomissa tilanteissa, mikäli kahvat ja tartuntapinnat ovat liukkaita.

## 22.6 Akkukäyttöisen työkalun käyttö ja käsittely

- a) **Käytä akkujen lataamiseen vain valmistajan suosittelemia latureita.** Jos määrätyn akkutyypin lataamiseen tarkoitettua laturia käyttö muunlaisten akkujen lataamiseen, seurauksena voi olla tulipalo.
- b) **Käytä sähkötyökaluissa vain niihin erityisesti tarkoitettuja akkuja.** Muiden akkujen käyttö voi johtaa loukkaantumiseen tai tulipaloon.
- c) **Säilytä käyttämättömänä olevat akut etäällä paperiliittimistä, kolikoista, nauloista, ruuveista tai muista pienistä metalliesineistä, jotka voivat aiheuttaa oikosulun akun kosketinten välille.** Akun kosketinten välisestä oikosulusta voi olla seurauksena palovammoja tai tulipalo.
- d) **Akkunestettä saattaa vuotaa akusta, mikäli akkua käytetään virheellisesti. Vältä joutumista kosketuksiin nesteen kanssa. Mikäli näin päässyt käymään, huuhtelee altistunut kohta vedellä. Jos nestettä on joutunut silmiin, hakeudu lisäksi lääkäriin.** Vuotanut akkuneste voi ärsyttää ihoa tai aiheuttaa palovammoja.
- e) **Älä käytä akkua, joka on vaurioitunut tai jossa on tapahtunut muutoksia.** Akku saattaa toimia odottamattomasti ja johtaa tulipaloon, räjähdykseen tai loukkaantumiseen, mikäli akku on vaurioitunut tai jos akussa on tapahtunut muutoksia.
- f) **Pidä akku erossa avotulesta. Älä myöskään altista akkua liian korkeille lämpötiloille.** Avotuli tai 130 °C:n (265 °F) lämpötilat voivat aiheuttaa räjähdyksen.
- g) **Noudata kaikkia lataamista koskevia ohjeita. Älä koskaan lataa akkua tai akkukäyttöistä työkalua käyttöohjeessa ilmoitetun lämpötila-alueen ulkopuolella.** Jos akku ladataan väärin tai sallitun lämpötila-alueen ulkopuolella, akku voi rikkoutua ja kasvattaa palovaaraa.

## 22.7 Huolto

- a) **Jätä sähkötyökalun korjaaminen vain tehtävään pätevän erikoishenkilöstön tehtäväksi.** Huolehdi myös siitä, että korjaamiseen käytetään ainoastaan alkuperäisvaraosia. Tämä varmistaa sähkötyökalun turvallisuuden säilymisen ennallaan.
- b) **Älä koskaan yritä huoltaa vaurioituneita akkuja.** Akkujen huoltamiseen saavat ryhtyä ainoastaan valmistaja tai tehtävään valtuutetut asiakaspalvelupisteet.

## 22.8 Pensasleikkuria koskevia turvallisuusohjeita

- **Pidä kaikki ruumiinosat etäällä leikkuuterästä. Älä yritä irrottaa leikattavaa ainesta tai pitää leikattavaa ainesta paikallaan terän liikkuessa. Poista kiinni juuttunut leikattava aines vain silloin, kun virta on katkaistu laitteesta.** Pienikin varomattomuus pensasleikkurin käytön yhteydessä voi johtaa vakavaan loukkaantumiseen.
- **Kanna pensasleikkuria kahvasta käsin terän ollessa paikallaan. Asenna suojus aina paikalleen pensasleikkurin kuljetuksen tai säilytyksen ajaksi.** Laitteen huolellinen käsittely ehkäisee teristä aiheutuvan loukkaantumisvaaran.
- **Tartu sähkötyökaluun eristetyistä tartuntapinnoista käsin, sillä leikkuuterä saattaa joutua kosketuksiin piilossa olevien sähkökaapeliin kanssa.** Jos leikkuuterät koskettavat jännitteistä kaapelia, jännite saattaa ohjautua laitteen metalliosiin. Tästä voi olla seurauksena sähköisku.

# Indholdsfortegnelse

<b>1</b>	<b>Forord</b>	<b>82</b>	<b>9</b>	<b>Kontrol af hækkeklipper og batteri</b>	<b>96</b>
<b>2</b>	<b>Oplysninger om denne brugsvejledning</b>	<b>82</b>	9.1	Kontrol af betjeningselementer	96
2.1	Gældende dokumenter	82	9.2	Kontrollér batteriet	96
2.2	Markering af advarselshenvisninger i teksten	83	<b>10</b>	<b>Sådan arbejdes der med hækkeklipperen</b>	<b>97</b>
2.3	Symboler i teksten	83	10.1	Fastholdelse og føring af hækkeklipperen	97
<b>3</b>	<b>Oversigt</b>	<b>83</b>	10.2	Klipning	97
3.1	Hækkeklipper, batteri og oplader	83	<b>11</b>	<b>Efter arbejdet</b>	<b>97</b>
3.2	Symboler	84	11.1	Efter arbejdet	97
<b>4</b>	<b>Sikkerhedshenvisninger</b>	<b>85</b>	<b>12</b>	<b>Transport</b>	<b>98</b>
4.1	Advarselssymboler	85	12.1	Transport af hækkeklipper	98
4.2	Formålsbestemt anvendelse	85	12.2	Transport af batteriet	98
4.3	Krav til brugeren	86	<b>13</b>	<b>Opbevaring</b>	<b>98</b>
4.4	Beklædning og udstyr	86	13.1	Opbevaring af hækkeklipperen	98
4.5	Arbejdsområde og omgivelser	87	13.2	Opbevaring af batteriet	98
4.6	Sikker tilstand	88	13.3	Opbevaring af opladeren	98
4.7	Arbejder	89	<b>14</b>	<b>Rengøring</b>	<b>99</b>
4.8	Opladning	90	14.1	Rengøring af hækkeklipperen	99
4.9	Transport	91	14.2	Rengøring af skæreknivene	99
4.10	Opbevaring	92	14.3	Rengøring af batteriet	99
4.11	Rengøring, vedligeholdelse og reparation	93	14.4	Rengøring af opladeren	99
<b>5</b>	<b>Sådan gøres hækkeklipperen klar</b>	<b>93</b>	<b>15</b>	<b>Vedligeholdelse</b>	<b>99</b>
5.1	Sådan gøres hækkeklipperen klar	93	15.1	Slibning af skæreknive	99
<b>6</b>	<b>Opladning af batteriet og LED'er</b>	<b>94</b>	<b>16</b>	<b>Reparation</b>	<b>100</b>
6.1	Opladning af batteriet	94	16.1	Reparation af hækkeklipper, batteri og oplader	100
6.2	Visning af ladetilstanden	94	<b>17</b>	<b>Afhjælpning af fejl</b>	<b>101</b>
6.3	LED'er på batteriet	94	17.1	Afhjælpning af fejl på hækkeklipperen eller batteriet	101
6.4	LED på opladeren	94	17.2	Afhjælpning af fejl i opladeren	102
<b>7</b>	<b>Isætning og udtagning af batteriet</b>	<b>95</b>	<b>18</b>	<b>Tekniske data</b>	<b>103</b>
7.1	Isætning af batteri	95	18.1	Hækkeklipper STIHL HSA 56	103
7.2	Tag batteriet ud	95	18.2	Skærekniv	103
<b>8</b>	<b>Sådan tændes og slukkes hækkeklipperen</b>	<b>95</b>	18.3	Batteri STIHL AK	103
8.1	Sådan tændes hækkeklipperen	95	18.4	Oplader STIHL AL 101	103
8.2	Sådan slukkes hækkeklipperen	96			



Denne betjeningsvejledning er beskyttet af ophavsretten. Alle rettigheder forbeholdes, især retten til kopiering, oversættelse og behandling med elektroniske systemer.

18.5 Støj- og vibrationsværdier .....	103
18.6 REACH .....	103
<b>19 Reservedele og tilbehør .....</b>	<b>103</b>
19.1 Reservedele og tilbehør .....	103
<b>20 Bortskaffelse .....</b>	<b>104</b>
20.1 Bortskaffelse af hækkeklipper, batteri og oplader ..	104
<b>21 EU-overensstemmelseserklæring .....</b>	<b>104</b>
21.1 Hækkeklipper STIHL HSA 56 .....	104
21.2 Overensstemmelsehenvi- sning oplader STIHL AL 101 .....	104
<b>22 Generelle advarselshenvi- sninger for el-værktøjer ..</b>	<b>104</b>
22.1 Indledning .....	104
22.2 Sikkerhed på arbejdspladsen .....	105
22.3 Elektrisk sikkerhed .....	105
22.4 Personlig sikkerhed .....	105
22.5 Omgang med og brug af el-værktøj .....	106
22.6 Omgang med og brug af batteridrevet værktøj .....	106
22.7 Service .....	107
22.8 Sikkerhedshenvi- sninger for hækkeklippere .....	107

## 1 Forord

Kære kunde

Vi er glade for, at du har valgt STIHL. Vi udvikler og producerer vores produkter i topkvalitet efter vores kunders behov. Dermed kan vi fremstille produkter med høj pålidelighed, selv ved ekstrem belastning.

STIHL står også for topkvalitet ved service. Vores forhandlere giver garanti for kompetent rådgivning og vejledning samt omfattende teknisk service.

Vi takker for din tillid og håber, at du får stor glæde af dit STIHL-produkt.



Dr. Nikolas Stihl

**VIGTIGT! SKAL LÆSES FØR BRUG OG OPBEVARES.**

## 2 Oplysninger om denne brugsvejledning

### 2.1 Gældende dokumenter

De lokale sikkerhedsforskrifter er gældende.

- ▶ Udover denne brugsanvisning skal følgende dokumenter læses, forstås og opbevares:
  - Sikkerhedshenvi-  
sninger til batteri STIHL AK
  - Sikkerhedsinfor-  
mationer til STIHL batterier og  
produkter med indbygget batteri: [www.stihl.com/safety-data-sheets](http://www.stihl.com/safety-data-sheets)

## 2.2 Markering af advarselshenvisninger i teksten

### ⚠ ADVARSEL

Henvisningen henviser til farer, som kan medføre alvorlige kvæstelser eller død.

- ▶ De nævnte foranstaltninger kan medføre alvorlige kvæstelser eller død.

### BEMÆRK

Henvisningen henviser til farer, som kan medføre materielle skader.

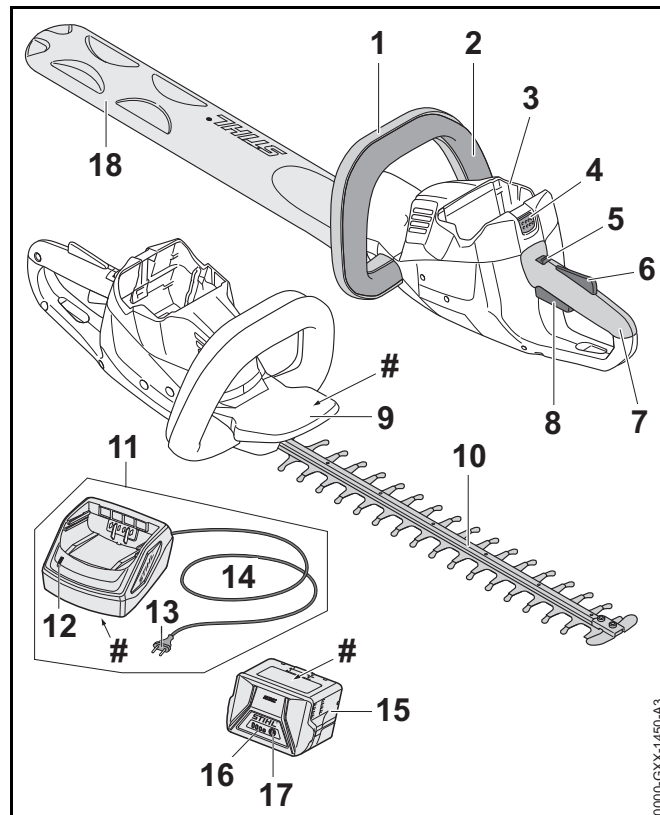
- ▶ De nævnte foranstaltninger kan forhindre materielle skader.

## 2.3 Symboler i teksten

- 📖 Dette symbol henviser til et kapitel i denne brugsvejledning.

## 3 Oversigt

### 3.1 Hækkeklipper, batteri og oplader



#### 1 Bøjlehåndtag

Bøjlehåndtaget er beregnet til at holde, styre og bære hækkeklipperen.

#### 2 Kontaktbøjle

Kontaktbøjlen tænder og slukker for hækkeklipperen sammen med kontaktarmen.

**3 Batteriskakt**

Batteriskakten holder batteriet.

**4 Spærrehåndtag**

Spærrehåndtaget holder batteriet i batteriskakten.

**5 Låsearm**

Låsegrebet låser kontaktarmen op sammen med kontaktarmsspærren.

**6 Kontaktarmsspærre**

Kontaktarmsspærren låser kontaktarmen op sammen med låsearmen.

**7 Betjeningshåndtag**

Betjeningshåndtaget anvendes til at betjene, holde og styre hækkeklipperen.

**8 Kontaktarm**

Kontaktarmen tænder og slukker for hækkeklipperen sammen med kontaktbøjlen.

**9 Håndbeskytter**

Håndbeskytteren beskytter hånden på bøjlehåndtaget mod kontakt med skæreknivene.

**10 Skæreknive**

Skæreknivene skærer skærematerialet.

**11 Oplader**

Opladeren oplader batteriet.

**12 LED**

LED'en viser opladerens status.

**13 Netstik**

Netstikket forbindelser tilslutningsledningen med en stikdåse

**14 Tilslutningsledning**

Tilslutningsledningen forbinder opladeren med netstikket.

**15 Batteri**

Batteriet forsyner hækkeklipperen med energi.

**16 LED'er**

LED'erne viser batteriets ladetilstand og fejl.

**17 Trykknop**

Trykknappen aktiverer LED'erne på batteriet.

**18 Knivbeskyttelse**

Knivbeskyttelsen beskytter mod kontakt med skæreknivene.

**# Effektskilt med maskinnummer****3.2 Symboler**

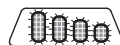
Symbolerne, der kan være at finde på hækkeklipper, batteriet og opladeren, har følgende betydning:



Låsearmen låser kontaktarmen op i denne position.



Låsearmen låser kontaktarmen i denne position.



4 LED'er blinker rødt. Der er en fejl i batteriet.



LED'en lyser grønt, og LED'erne på batteriet lyser eller blinker grønt. Batteriet lades op.



LED'en blinker rødt. Der er ingen elektrisk kontakt mellem batteriet og opladeren, eller der er en fejl i batteriet eller opladeren.



Garanteret lydeffektniveau iht. direktivet 2000/14/EF i dB(A) for at kunne sammenligne lydmissioner fra produkter.



Angivelsen ved siden af symbolet henviser til batteriets energiindhold iht. celleproducentens specifikation. Det energiindhold, som er til rådighed for anvendelsen, er lavere.



El-redskabet skal anvendes i et lukket og tørt rum.



Produktet må ikke bortskaffes som husholdningsaffald.

## 4 Sikkerhedshenvisninger

### 4.1 Advarselssymboler

Advarselssymbolerne på hækkeklipperen, batteriet og opladeren betyder følgende:



Følg sikkerhedsanvisningerne og foranstaltningerne i disse.



Sørg for at læse, forstå og opbevare denne brugsvejledning.



Bær sikkerhedsbriller.



Berør ikke skæreknivene, når de bevæger sig.



Tag batteriet ud under arbejdsafbrydelser, transport, opbevaring, vedligeholdelse eller reparation.



Beskyt hækkeklipperen og opladeren mod regn og fugtighed.



Beskyt batteriet mod varme og ild.



Beskyt batteriet mod regn og fugtighed, og dyk det ikke ned i væsker.



Overhold det tilladte temperaturområde for batteriet.

### 4.2 Formålsbestemt anvendelse

Denne hækkeklipper STIHL HSA 56 er beregnet til at klippe hække, buske, krat og buskads.

Hækkeklipperen må ikke anvendes i regnvejr.

Batteriet STIHL AK forsyner hækkeklipperen med energi.

Opladeren STIHL AL 101 oplader batteriet STIHL AK.

## ▲ ADVARSEL

- Batterier og opladere, som ikke er godkendt af STIHL til hækkeklipperen, kan forårsage brande og eksplosioner. Personer kan blive alvorligt kvæstet eller dræbt, og der kan opstå materielle skader.
  - ▶ Anvend hækkeklipperen med et STIHL AK-batteri.
  - ▶ Oplad batteriet STIHL AK med en oplader STIHL AL 101, AL 300 eller AL 500.
- Hvis hækkeklipperen, batteriet eller opladeren ikke anvendes i overensstemmelse med formålet, kan personer blive kvæstet, og der kan opstå materielle skader.
  - ▶ Anvend hækkeklipperen, batteriet og opladeren, som det er beskrevet i denne brugsanvisning.

### 4.3 Krav til brugeren

## ⚠ ADVARSEL

- Brugere, der ikke er blevet instrueret, kan ikke genkende eller vurdere de farer, hækkeklipperen, batteriet og opladeren udgør. Brugeren eller andre personer kan blive alvorligt kvæstet eller dræbt.



- ▶ Sørg for at læse, forstå og opbevare denne brugsvejledning.

- ▶ Hvis hækkeklipperen, batteriet eller opladeren videregives til en anden person: Lad brugsvejledningen følge med.
- ▶ Kontrollér, at brugeren opfylder følgende krav:
  - Brugeren er fysisk, sensorisk og mentalt i stand til at betjene hækkeklipperen, batteriet og opladeren og arbejde med den. Hvis brugeren har fysiske, sensoriske eller mentale begrænsninger, må brugeren kun arbejde med det under opsyn eller efter anvisning fra en ansvarlig person.
  - Brugeren er myndig.
  - Brugeren har fået en instruktion fra en STIHL-forhandler eller en fagkyndig person, inden han anvender hækkeklipperen og opladeren første gang.
  - Brugeren er ikke påvirket af alkohol, medikamenter eller stoffer.
- ▶ Hvis du er i tvivl: Kontakt en STIHL-forhandler.

### 4.4 Beklædning og udstyr

## ⚠ ADVARSEL

- Under arbejdet kan langt hår trækkes ind i hækkeklipperen. Brugeren kan blive hårdt kvæstet.
  - ▶ Bind langt hår sammen, og sørg for, at det ikke kan trækkes ind i hækkeklipperen.
- Under arbejdet kan der slynges genstande op med høj hastighed. Brugeren kan blive kvæstet.



- ▶ Bær sikkerhedsbriller. Egnede sikkerhedsbriller er kontrolleret iht. standard EN 166 eller landespecifikke forskrifter og kan købes i handlen med den pågældende identifikation.

- ▶ Bær en tætsiddende overdel med lange ærmer og lange bukser.
- Der kan hvirvles støv op under arbejdet. Indåndet støv kan skade sundheden og udløse allergiske reaktioner.
  - ▶ Bær en støvbeskyttelsesmaske.
- Uegnet tøj kan blive fanget af træ, buskadser og hækkeklipperen. Brugere uden egnet tøj kan få alvorlige kvæstelser.
  - ▶ Bær tætsiddende tøj.
  - ▶ Tag tørklæder og smykker af.
- Under arbejdet kan brugeren komme i kontakt med skæreknivene, der er i bevægelse. Brugeren kan blive hårdt kvæstet.
  - ▶ Bær sko af modstandsdygtigt materiale.
  - ▶ Bær lange bukser af et modstandsdygtigt materiale.
- Under rensning eller vedligeholdelse kan brugeren komme i kontakt med skæreknivene. Brugeren kan blive kvæstet.
  - ▶ Bær arbejdshandsker af modstandsdygtigt materiale.
- Brugeren kan glide, hvis han bruger uegnede sko. Brugeren kan blive kvæstet.
  - ▶ Bær fast og lukket skotøj med skridsikre sål.



## 4.5 Arbejdsområde og omgivelser

### 4.5.1 Hækkeklipper

#### **⚠ ADVARSEL**

- Uvedkommende personer, børn eller dyr kan ikke erkende og vurdere faren, der udgår fra hækkeklipperen og opslængede genstande. Uvedkommende personer, børn eller dyr kan blive alvorligt kvæstet.
  - ▶ Uvedkommende personer, børn og dyr skal holdes væk fra arbejdsområdet.

- Hækkeklipperen er ikke beskyttet mod vand. Hvis der arbejdes i regn eller fugtige omgivelser, kan der opstå elektrisk stød. Brugeren kan blive kvæstet, og hækkeklipperen kan blive beskadiget.



- ▶ Arbejd ikke i regnvejr eller i fugtige omgivelser.

- Hækkeklipperens el-motor kan afgive gnister. Gnister kan udløse brande eller eksplosioner i let antændelige eller eksplosive omgivelser. Personer kan blive alvorligt kvæstet eller dræbt, og der kan opstå materielle skader.
  - ▶ Arbejd ikke i omgivelser, der er let antændelige eller eksplosive.

### 4.5.2 Batteri

#### **⚠ ADVARSEL**

- Børn kan ikke genkende eller vurdere de farer, som udgår fra batteriet. Børn kan få alvorlige kvæstelser.
  - ▶ Hold børn væk.
- Batteriet er ikke beskyttet mod alle påvirkninger fra omgivelserne. Hvis batteriet udsættes for bestemte omgivelsespåvirkninger, kan der gå ild i det, eller det kan eksplodere. Personer kan blive alvorligt kvæstet, og der kan opstå materielle skader.



- ▶ Beskyt batteriet mod varme og ild.
- ▶ Kast ikke batteriet i åben ild.



- ▶ Anvend og opbevar batteriet i temperaturområdet mellem - 10 °C og + 50 °C.



- ▶ Beskyt batteriet mod regn og fugtighed, og dyk det ikke ned i væsker.

- ▶ Hold metalliske genstand væk fra batteriet.
- ▶ Batteriet må ikke udsættes for højt tryk.
- ▶ Batteriet må ikke udsættes for mikrobølger.
- ▶ Beskyt batteriet mod kemikalier og salte.

### 4.5.3 Oplader

#### **⚠ ADVARSEL**

- Børn kan ikke genkende eller vurdere de farer, som udgår fra opladeren og den elektriske strøm. Børn kan få alvorlige kvæstelser eller komme i livsfare.
  - ▶ Hold børn væk.
- Opladeren er ikke beskyttet mod vand. Hvis der arbejdes i regn eller fugtige omgivelser, kan der opstå elektrisk stød. Brugeren kan blive kvæstet, og opladeren kan blive beskadiget.



- ▶ Enheden må ikke anvendes i regn og fugtige omgivelser.

- Opladeren er ikke beskyttet mod alle påvirkninger fra omgivelserne. Hvis opladeren udsættes for bestemte omgivelsespåvirkninger, kan der gå ild i opladeren, eller den kan eksplodere. Personer kan blive alvorligt kvæstet, og der kan opstå materielle skader.
  - ▶ Anvend opladeren i et lukket og tørt rum.
  - ▶ Opladeren på ikke anvendes i omgivelser, der er let brændbare eller eksplosive.
  - ▶ Anvend ikke opladeren på et let antændeligt underlag.
  - ▶ Anvend opladeren i temperaturområdet på mellem + 5 °C og + 40 °C.
- Personer kan snuble over tilslutningerne. Personer kan blive kvæstet, og opladeren kan blive beskadiget.
  - ▶ Før tilslutningsledningen fladt på gulvet.

## 4.6 Sikker tilstand

### 4.6.1 Hækkeklipper

Hækkeklipperen har en sikker tilstand, når følgende betingelser er opfyldt:

- Hækkeklipperen er ubeskadiget.
- Hækkeklipperen er ren og tør.
- Betjeningselementerne fungerer og er ikke blevet ændret.
- Skæreknivene er monteret korrekt.
- Der er kun monteret originalt STIHL-tilbehør til denne hækkeklipper.
- Tilbehøret er monteret korrekt.

## ADVARSEL

- I tilfælde af en usikker tilstand kan komponenterne ikke længere fungere korrekt og sikkerhedsanordningerne sættes ud af kraft. Personer kan pådrage sig alvorlige kvæstelser eller komme i livsfare.
  - ▶ Arbejd ikke med en beskadiget hækkeklipper.
  - ▶ Hvis hækkeklipperen er tilsmudset eller våd: Rengør hækkeklipperen, og lad den tørre.

- ▶ Hækkeklipperen må ikke ændres.
- ▶ Hvis betjeningselementerne ikke fungerer: Arbejd ikke med hækkeklipperen.
- ▶ Der må kun monteres originalt STIHL-tilbehør til denne hækkeklipper.
- ▶ Monter tilbehøret på den måde, som beskrives i nærværende brugsvejledning eller i tilbehørets brugsvejledning.
- ▶ Der må ikke stikkes genstande ind i hækkeklipperens åbninger.

### 4.6.2 Skærekniv

Hækkeklipperen er i sikker tilstand, når følgende betingelser er opfyldt:

- Skæreknivene er ubeskadigede.
- Skæreknivene er ikke deformerede.
- Skæreknivene går let.
- Skæreknivene er skærpet korrekt.
- Skæreknivene har ingen grater.

## ADVARSEL

- I en ikke sikker tilstand kan dele af skæreknivene løsne sig og slynges omkring. Personer kan få alvorlige kvæstelser.
  - ▶ Arbejd ikke, hvis skæreknivene er beskadiget.
  - ▶ Skærp og fjern grater korrekt fra skæreknivene.
  - ▶ Hvis du er i tvivl: Kontakt en STIHL-forhandler.

### 4.6.3 Batteri

Batteriet er i sikker tilstand, når følgende betingelser er opfyldt:

- Batteriet er ubeskadiget.
- Batteriet er rent og tørt.
- Batteriet fungerer og er ikke blevet ændret.

## ⚠ ADVARSEL

- Batteriet kan ikke fungere sikkert længere, hvis det har en usikker tilstand. Personer kan få alvorlige kvæstelser.
  - ▶ Arbejd med et ubeskadiget og ubeskadiget batteri.
  - ▶ Et beskadiget eller defekt batteri må ikke oplades.
  - ▶ Hvis batteriet er tilsmudset eller vådt: Rengør batteriet, og lad det tørre.
  - ▶ Batteriet må ikke ændres.
  - ▶ Der må ikke stikkes genstande gennem batteriets åbninger.
  - ▶ Batteriets elektriske kontakter må ikke forbindes og kortsluttes med metalliske genstande.
  - ▶ Batteriet må ikke åbnes.
- Der kan løbe væske ud fra et beskadiget batteri. Hvis væsken kommer i kontakt med huden eller øjnene, kan huden eller øjnene blive irriterede.
  - ▶ Undgå kontakt med væsken.
  - ▶ Hvis der er opstået kontakt med huden: Vask det pågældende sted på huden med rigeligt vand og sæbe.
  - ▶ Hvis der er opstået kontakt med øjnene: Skyl øjnene i mindst 15 minutter med rigeligt vand, og kontakt en læge.
- Et beskadiget eller defekt batteri kan have en usædvanlig lugt, ryge eller brænde. Personer kan blive alvorligt kvæstet eller dræbt, og der kan opstå materielle skader.
  - ▶ Hvis batteriet har en usædvanlig lugt eller ryger: Brug ikke batteriet, og hold det væk fra brændbare stoffer.
  - ▶ Hvis batteriet brænder: Forsøg at slukke branden i batteriet med en brandslukker eller vand.

### 4.6.4 Oplader

Opladeren har sikker tilstand, hvis følgende betingelser opfyldes:

- Opladeren er ubeskadiget.
- Opladeren er ren og tør.

## ⚠ ADVARSEL

- I tilfælde af en usikker tilstand kan komponenterne ikke længere fungere korrekt og sikkerhedsanordningerne sættes ud af kraft. Personer kan pådrage sig alvorlige kvæstelser eller komme i livsfare.
  - ▶ Anvend et ubeskadiget ladekabel.
  - ▶ Hvis opladeren er tilsmudset eller våd: Rengør opladeren, og lad den tørre.
  - ▶ Opladeren må ikke ændres.
  - ▶ Der må ikke stikkes genstande gennem opladerens åbninger.
- ▶ Opladerens elektriske kontakter må ikke forbindes og kortsluttes med metalliske genstande.
- ▶ Opladeren må ikke åbnes.

### 4.7 Arbejder

## ⚠ ADVARSEL

- I bestemte situationer kan brugeren ikke længere arbejde koncentreret. Brugeren kan snuble, falde og blive alvorligt kvæstet.
  - ▶ Der skal arbejdes roligt og kontrolleret.
  - ▶ Hvis lysforholdene og udsynet er dårligt: Arbejd ikke med hækkeklipperen.
  - ▶ Betjene hækkeklipperen alene.
  - ▶ Vær opmærksom på forhindringer.
  - ▶ Arbejd stående på jorden og hold ligevægten. Hvis der skal arbejdes i højden: Anvend en løfteplatform eller et sikkert stillads.
- Hvis brugeren arbejder over skulderhøjde, kan han blive træt tidligt. Brugeren kan blive hårdt kvæstet.
  - ▶ Arbejd kun kortvarig over skulderhøjde.
  - ▶ Hold pauser under arbejdet.

- Hvis skæreknivene rammer en hård genstand, mens de bevæger sig, kan der opstå en pludselig opbremsning. Som følge af de optrådte reaktionskræfter kan brugeren miste kontrollen over hækkeklipperen og få alvorlige kvæstelser.
  - ▶ Hold fast med begge hænder i hækkeklipperen.
  - ▶ Under arbejdet skal hækken kontrolleres for hårde genstand og de pågældende genstande fjernes.
- Skæreknivene kan under drift skære brugeren. Brugeren kan blive hårdt kvæstet.



- ▶ Berør ikke skæreknivene, når de bevæger sig.
  - ▶ Hvis skæreknivene er blokeret af en genstand: Sluk for hækkeklipperen, og tag batteriet ud. Først derefter må genstanden fjernes.
- Hvis hækkeklipperen har en anden eller uvant adfærd under arbejdet, kan hækkeklipperen have en usikker tilstand. Personer kan blive alvorligt kvæstet, og der kan opstå materielle skader.
    - ▶ Afslut arbejdet, tag batteriet ud, og kontakt en STIHL-forhandler.
  - Under arbejdet kan der opstå vibrationer som følge af hækkeklipperen.
    - ▶ Bær handsker.
    - ▶ Hold pauser under arbejdet.
    - ▶ Såfremt der opstår tegn for manglende blodcirkulation: Søg læge.
  - Hvis kontaktarmen slippes, fortsætter skæreknivene med at bevæge sig i ca. 1 sekund. Skæreknivene under drift kan skære personer. Personer kan få alvorlige kvæstelser.
    - ▶ Hold fast i hækkeklipperen på betjeningshåndtaget og på bøjlehåndtaget, og vent, indtil skæreknivene ikke længere bevæger sig.

## **⚠ FARE**

- Hvis der arbejdes i nærheden af spændingsførende ledninger, kan skæreknivene komme i kontakt med de spændingsførende ledninger. Brugeren kan få alvorlige kvæstelser eller komme i livsfare.
  - ▶ Arbejd ikke i nærheden af spændingsførende ledninger.

## 4.8 Opladning

### **⚠ ADVARSEL**

Kontakt med strømførende komponenter kan have følgende årsager:


- Tilslutningskablet er beskadiget.
  - Netsikket er beskadiget.
  - Stikdåsen er ikke installeret korrekt.
- Kontakt med strømførende komponenter kan medføre strømstød. Brugeren kan få alvorlige kvæstelser eller blive dræbt.
    - ▶ Kontroller om tilslutningsledningen og netstikket ikke er beskadiget.
    - ▶ Sæt netstikket i en korrekt installeret stikdåsen.

- Under opladningen kan en forkert netspænding eller en forkert netfrekvens medføre overspænding i opladeren. Opladeren kan blive beskadiget.
  - ▶ Kontroller, at netspændingen og netfrekvensen i strømnettet stemmer overens med angivelserne på opladerens mærkeplade.
- Under opladningen kan en beskadiget eller defekt oplader lugte usædvanligt eller ryge. Personer kan blive kvæstet, og der kan opstå materielle skader.
  - ▶ Træk netstikket ud af stikdåsen.
- Opladeren kan overophede i tilfælde af utilstrækkelig varmebortledning og være årsag til en brand. Personer kan blive alvorligt kvæstet eller dræbt, og der kan opstå materielle skader.
  - ▶ Opladeren må ikke dækkes til.
- Hvis der er tilsluttet flere opladere til en stikdåse, kan de elektriske ledninger blive overbelastet under opladningen. De elektriske ledninger kan blive varme og være årsag til en brand. Personer kan blive alvorligt kvæstet eller dræbt, og der kan opstå materielle skader.
  - ▶ Sæt opladeren enkeltvist i en stikdåse.
  - ▶ Sæt ikke opladeren i en multistikdåse.
- Hvis elektriske ledninger og rør er installeret i væggen, kan de tage skade, når opladeren monteres på væggen. Kontakt med el-ledninger kan medføre strømstød. Personer kan blive alvorligt kvæstet, og der kan opstå materielle skader.
  - ▶ Kontroller at der på monteringsstedet ikke er installeret el-ledninger.
- Hvis opladeren ikke er monteret på væggen som beskrevet, kan ladeapparatet eller batteriet falde ned eller opladeren blive for varm. Personer kan blive kvæstet, og der kan opstå materielle skader.
  - ▶ Monter opladeren på en væg, som det er beskrevet i betjeningsvejledningen.
- Hvis opladeren med isat batteri monteres på en væg, kan batteriet falde ud af opladeren. Personer kan blive kvæstet, og der kan opstå materielle skader.
  - ▶ Først skal opladeren monteres på væggen, og derefter skal batteriet sættes i.

## 4.9 Transport

### 4.9.1 Hækkeklipper

## ⚠ ADVARSEL

- Under transporten kan hækkeklipperen vælte eller bevæge sig. Personer kan blive kvæstet, og der kan opstå materielle skader.
  - ▶ Skub låsearmen i positionen .



- ▶ Tag batteriet ud.

- ▶ Skub knivbeskyttelsen over skæreknivene, som skæreknivene dækkes fuldstændigt.
- ▶ Hækkeklipperen skal sikre, så den ikke kan vælte eller bevæge sig.

#### 4.9.2 Batteri

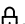
### ⚠ ADVARSEL

- Batteriet er ikke beskyttet mod alle påvirkninger fra omgivelserne. Hvis batteriet udsættes for bestemte omgivelsesbetingelser, kan batteriet tage skade og der kan opstå materielle skader.
  - ▶ Transportér ikke et beskadiget batteri.
  - ▶ Transportér batteriet i en emballage uden elektrisk ledsevne.
- Under transporten kan batteriet vælte eller flytte sig. Personer kan blive kvæstet, og der kan opstå materielle skader.
  - ▶ Pak batteriet i emballagen på en sådan måde, at det ikke kan flytte sig.
  - ▶ Emballagen skal sikres, så den ikke kan flytte sig.

## 4.10 Opbevaring

### 4.10.1 Hækkeklipper


### ⚠ ADVARSEL

- Børn kan ikke genkende eller vurdere de farer, som udgår fra hækkeklipperen. Børn kan få alvorlige kvæstelser.
  - ▶ Skub låsearmen i positionen .



- ▶ Tag batteriet ud.

- ▶ Skub knivbeskyttelsen over skæreknivene, så skæreknivene dækkes fuldstændigt.
- ▶ Opbevar hækkeklipperen uden for børns rækkevidde.

- De elektriske kontakter på hækkeklipperen og metalliske komponenter kan korrodere pga. fugt. Hækkeklipperen kan beskadiges.
  - ▶ Skub låsearmen i positionen .



- ▶ Tag batteriet ud.

- ▶ Opbevar hækkeklipperen rent og tørt.

### 4.10.2 Batteri

### ⚠ ADVARSEL

- Børn kan ikke genkende eller vurdere de farer, som udgår fra batteriet. Børn kan få alvorlige kvæstelser.
  - ▶ Opbevar batteriet uden for børns rækkevidde.
- Batteriet er ikke beskyttet mod alle påvirkninger fra omgivelserne. Hvis batteriet udsættes for bestemte omgivelsespåvirkninger, kan batteriet blive beskadiget.
  - ▶ Opbevar batteriet rent og tørt.
  - ▶ Opbevar batteriet i et lukket rum.
  - ▶ Batteriet skal opbevares adskilt fra hækkeklipperen og opladeren.
  - ▶ Opbevar batteriet i en emballage uden elektrisk ledsevne.
  - ▶ Opbevar batteriet i temperaturområdet mellem - 10 °C og + 50 °C.

### 4.10.3 Oplader


### ⚠ ADVARSEL

- Børn kan ikke genkende eller vurdere de farer, som udgår fra opladeren. Børn kan få alvorlige kvæstelser eller blive dræbt.
  - ▶ Tag batteriet ud.
  - ▶ Opbevar opladeren uden for børns rækkevidde.

- Opladeren er ikke beskyttet mod alle påvirkninger fra omgivelserne. Hvis opladeren udsættes for bestemte omgivelsespåvirkninger, kan opladeren blive beskadiget.
  - ▶ Tag batteriet ud.
  - ▶ Hvis opladeren er varm: Lad opladeren køle af.
- ▶ **Opbevar opladeren rent og tørt.**
- ▶ **Opbevar opladeren i et lukket rum.**
  - ▶ Opbevar opladeren i temperaturområdet mellem + 5 °C og + 40 °C.
- Tilslutningsledningen er ikke beregnet til at bære opladeren eller hænge den op. Tilslutningsledningen og opladeren kan blive beskadiget.
  - ▶ Tag fat om huset op opladeren, og hold den fast. Der findes en gribeåbning på opladeren, så det er lettere at løfte opladeren.
  - ▶ Hæng opladeren op på vægholderen.

#### 4.11 Rengøring, vedligeholdelse og reparation

### ⚠ ADVARSEL

- Hvis batteriet er sat i under rengøring, vedligeholdelse eller reparation, kan hækkeklipperen gå i gang utilsigtet. Personer kan blive alvorligt kvæstet, og der kan opstå materielle skader.
  - ▶ Skub låsearmen i positionen .



- ▶ Tag batteriet ud.

- Aggressive rengøringsmidler, højtryksrensere eller spidse genstande kan beskadige hækkeklipperen, skæreknivene, batteriet eller opladeren. Hvis hækkeklipperen, skæreknivene, batteriet eller opladeren

ikke rengøres korrekt, kan komponenterne ikke længere fungere korrekt, og sikkerhedsanordningerne kan sættes ud af kraft. Personer kan få alvorlige kvæstelser.








- ▶ Hækkeklipperen, skæreknivene, batteriet og opladeren må kun rengøres, som beskrevet i denne brugsvejledning.


- Hvis hækkeklipperen, skæreknivene, batteriet eller opladeren ikke vedligeholdes eller repareres, kan komponenterne ikke længere fungere korrekt, og sikkerhedsanordningerne kan sættes ud af kraft. Personer kan pådrage sig alvorlige kvæstelser eller komme i livsfare.
  - ▶ Du må ikke selv vedligeholde eller reparere hækkeklipperen, batteriet og opladeren.
  - ▶ Hvis hækkeklipperen, batteriet eller opladeren skal vedligeholdes eller repareres: Kontakt en STIHL-forhandler.
  - ▶ Rengør skæreknivene, som det er beskrevet i brugsvejledningen.
- Under rengøringen, vedligeholdelsen eller reparationen af skæreknivene kan brugeren skære sig på de skarpe skæretænder. Brugeren kan blive kvæstet.
  - ▶ Bær arbejdshandsker af modstandsdygtigt materiale.

## 5 Sådan gøres hækkeklipperen klar

### 5.1 Sådan gøres hækkeklipperen klar

Udfør følgende trin hver gang, inden arbejdet påbegyndes:

- ▶ Kontrollér, at følgende komponenter er i en sikker tilstand:
  - Hækkeklipper,  4.6.1.
  - Skærekniv,  4.6.2.
  - Batteri,  4.6.3.
  - Oplader,  4.6.4.
- ▶ Kontroller batteriet,  9.2.
- ▶ Lad batteriet helt op,  6.1.
- ▶ Rengør hækkeklipperen,  14.1.

- ▶ Kontrollér betjeningselementerne,  9.1.
  - ▶ Hvis 3 LED'er blinker rødt under kontrollen af betjeningselementerne: Fjern batteriet, og kontakt en STIHL-forhandler. Der er en fejl i hækkeklipperen.
- ▶ Hvis trinene ikke kan udføres: Anvend ikke hækkeklipperen, og kontakt en STIHL-forhandler.

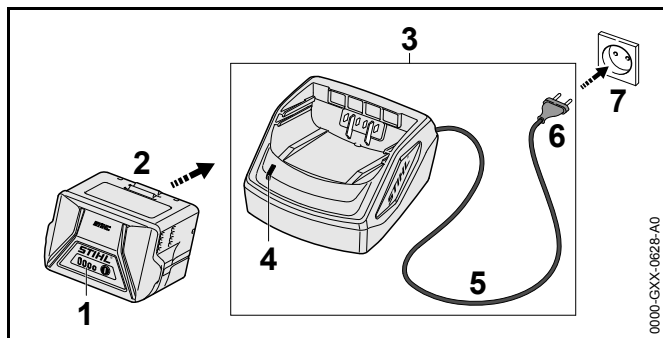
## 6 Opladning af batteriet og LED'er

### 6.1 Opladning af batteriet

Opladningstiden afhænger af forskellige faktorer, f.eks. af batteriets temperatur eller af omgivelsestemperaturen. Den faktiske opladningstid kan afvige fra den angivne opladningstid. Opladningstiden er angivet på [www.stihl.com/charging-times](http://www.stihl.com/charging-times).

Hvis netstikket er sat ind i en stikdåse, og batteriet er sat ind i opladeren, starter opladningen automatisk. Når batteriet er ladet helt op, slukker opladeren automatisk.

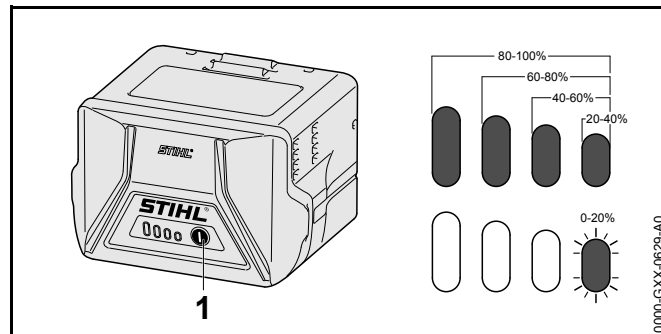
Batteriet og opladeren bliver varme under opladningen.



- ▶ Sæt netstikket (6) i en stikdåse (7), der er god adgang til. Opladeren (3) udfører en selvtest. LED'en (4) lyser grønt i ca. 1 sekund og rødt i ca. 1 sekund.
- ▶ Før tilslutningsledningen (5).

- ▶ Sæt batteriet (2) i opladerens føringer (3), og tryk det i indtil anslag. LED'en (4) lyser grønt. LED'erne (1) lyser grønt, og batteriet (2) lades op.
- ▶ Når LED (4) og LED'erne (1) ikke lyser længere: Træk netstikket (6) ud af stikdåsen (7). Batteriet er ladet helt op.
- ▶ Tag batteriet (2) ud.

### 6.2 Visning af ladetilstanden




- ▶ Tryk på trykknappen (1). LED'erne lyser grønt i ca. 5 sekunder og viser ladetilstanden.
- ▶ Hvis den højre LED blinker grønt: Oplad batteriet.

### 6.3 LED'er på batteriet

LED'erne kan vise batteriets ladetilstand eller fejl. LED'erne kan lyse eller blinke grønt eller rødt.

Hvis LED'erne lyser eller blinker grønt, vises ladetilstanden.

- ▶ Hvis LED'erne lyser eller blinker rødt: Afhjælp fejlene,  17. Der er en fejl i hækkeklipperen eller i batteriet.

### 6.4 LED på opladeren

LED'en viser opladerens status.

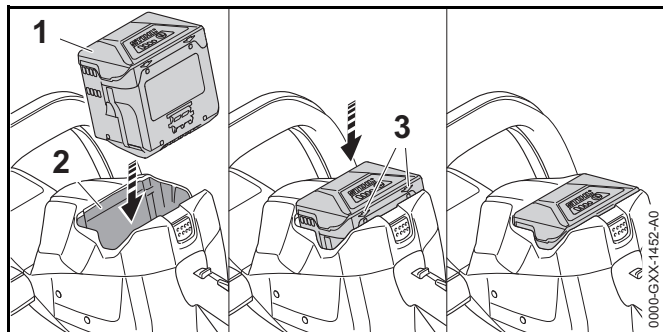
Hvis LED'en lyser grønt, bliver batteriet ladet op.



- ▶ Hvis LED'en lyser rødt: Afhjælp fejlene. Der er en fejl i opladeren.

## 7 Isætning og udtagning af batteriet

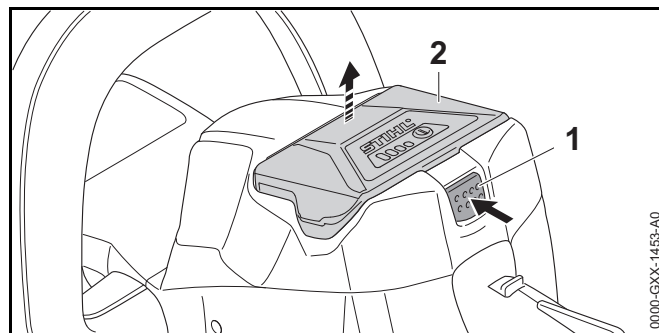
### 7.1 Isætning af batteri



- ▶ Tryk batteriet (1) så længe ind i batteriskakten (2), til der høres et klik. Pilene (3) på batteriet (1) kan stadig ses og batteriet (1) er sikret i batteriskakten (2). Der er ingen elektrisk kontakt mellem hækkeklipperen og batteriet (1).
- ▶ Tryk batteriet (1) til anslag ned i batteriskakten (2). Batteriet (1) går i hak med et andet klik og slutter flugtende hækkeklipperens hus.

### 7.2 Tag batteriet ud

- ▶ Læg hækkeklipperen på en plan flade.



- ▶ Tryk på spærrehåndtaget (1). Batteriet (2) er låst og kan fjernes.

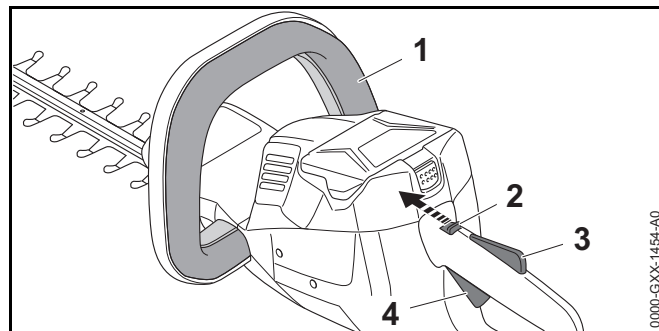
## 8 Sådan tændes og slukkes hækkeklipperen


### 8.1 Sådan tændes hækkeklipperen

#### ⚠ ADVARSEL


Hækkeklipperen accelererer uafhængigt af rækkefølgen i hvilken kontaktbøjlen og kontaktarm trykkes ned, og skæreknivene bevæger sig. Hvis kontaktarmen trykkes ned først, og der derefter trykkes på kontaktbøjlen, kan brugeren miste kontrollen med hækkeklipperen. Brugeren kan blive hårdt kvæstet.

- ▶ Tryk først på kontaktbøjlen og derefter på kontaktarmen.



- ▶ Tryk på kontaktbøjlen (1), og hold den nede.
- ▶ Skub låsegrebet (2) med tommelfingeren til positionen .
- ▶ Tryk på kontaktarmsspærren (3) med hånden, og hold den nede.
- ▶ Tryk kontaktarmen (4) ned med pegefingern, og hold den nede.  
Hækkeklipperen accelererer, og skæreknivene bevæger sig.



## 8.2 Sådan slukkes hækkeklipperen

- ▶ Slip kontaktbøjlen, kontaktarmen og kontaktarmsspærren.
- ▶ Vent, indtil skæreknivene ikke bevæger sig længere efter ca. 1 sekund.
- ▶ Hvis skæreknivene fortsat bevæger sig efter ca. 1 sekund: Fjern batteriet, og kontakt en STIHL-forhandler. Hækkeklipperen er defekt.
- ▶ Skub låsegrebet i positionen .

# 9 Kontrol af hækkeklipper og batteri

## 9.1 Kontrol af betjeningslementer

### Låsearm, kontaktarmsspærre og kontaktarm

- ▶ Tag batteriet ud.
- ▶ Skub låsegrebet i positionen .
- ▶ Prøv på at trykke på kontaktarmen uden at trykke på kontaktarmsspærren.
- ▶ Hvis kontaktarmen kan trykkes ned: Anvend ikke hækkeklipperen, og kontakt en STIHL-forhandler. Låsearmen eller kontaktarmsspærren er defekt.
- ▶ Skub låsegrebet i positionen .
- ▶ Tryk på kontaktarmsspærren, og hold den nede.
- ▶ Tryk på kontaktarmen.
- ▶ Slip kontaktarm og kontaktarmsspærre.

- ▶ Hvis kontaktarmen eller kontaktarmsspærren går trægt eller ikke fjedrer tilbage til udgangsposition: Anvend ikke hækkeklipperen, og kontakt en STIHL-forhandler. Kontaktarmen eller kontaktarmsspærren er defekt.

### Kontaktbøjle

- ▶ Tag batteriet ud.
- ▶ Tryk på kontaktbøjlen, og slip den igen.
- ▶ Hvis kontaktbøjlen går trægt eller ikke fjedrer tilbage til udgangspositionen: Anvend ikke hækkeklipperen, og kontakt en STIHL-forhandler. Kontaktbøjlen er defekt.

### Sådan tændes hækkeklipperen

- ▶ Sæt batteriet i.
- ▶ Tryk på kontaktbøjlen, og slip den igen.
- ▶ Hvis skæreknivene har bevæget sig eller fortsat bevæger sig: Anvend ikke hækkeklipperen, og kontakt en STIHL-forhandler. Kontaktarmen er defekt.
- ▶ Tryk på kontaktarmsspærren, og hold den nede.
- ▶ Tryk på kontaktarmen, og hold den nede.
- ▶ Hvis skæreknivene bevæger sig: Anvend ikke hækkeklipperen, og kontakt en STIHL-forhandler. Kontaktbøjlen er defekt.
- ▶ Tryk på kontaktbøjlen, og hold den nede. Skæreknivene bevæger sig.
- ▶ Hvis 3 LED'er blinker rødt: Fjern batteriet, og kontakt en STIHL-forhandler. Der er en fejl i hækkeklipperen.
- ▶ Slip kontaktbøjlen. Skæreknivene bevæger sig efter 1 sekund ikke længere.
- ▶ Hvis skæreknivene fortsat bevæger sig efter ca. 1 sekund: Fjern batteriet, og kontakt en STIHL-forhandler. Hækkeklipperen er defekt.

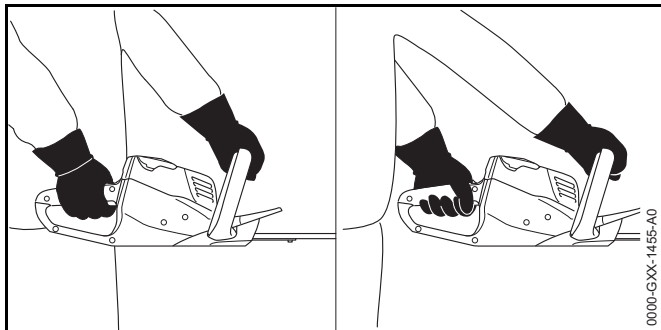
## 9.2 Kontrollér batteriet

- ▶ Tryk knappen på batteriet. LED'erne lyser eller blinker.

- ▶ Hvis LED'erne ikke lyser eller blinker: Brug ikke batteriet, og kontakt en STIHL-forhandler. Der er en fejl i batteriet.

## 10 Sådan arbejdes der med hækkeklipperen

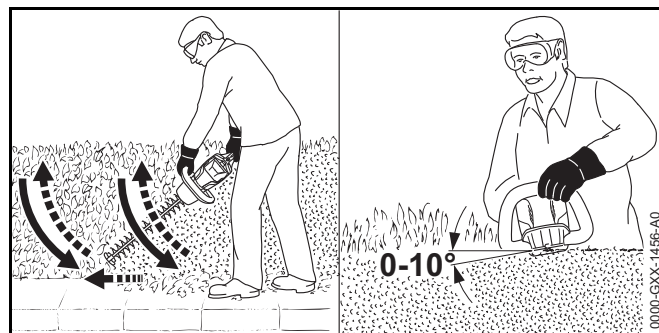
### 10.1 Fastholdelse og føring af hækkeklipperen



- ▶ Hold hækkeklipperen med en hånd på betjeningshåndtaget, således at tommelfingeren går rundt om betjeningshåndtaget.
- ▶ Hold hækkeklipperen med den anden hånd på bøjlehåndtaget, således at tommelfingeren når rundt om bøjlehåndtaget.

### 10.2 Klipping


- ▶ Tykke grene og kviste skal fjernes med en grensaks eller en motorsav.



- ▶ Før hækkeklipperen på en side af hækken i en buebevægelse nedefra og op, og klip hækken.
- ▶ Sænk hækkeklipperen uden at klippe hækken.
- ▶ Gå langsomt og kontrolleret frem.
- ▶ Før hækkeklipperen igen i en buebevægelse nedefra og op, og klip hækken.
- ▶ Klip den anden side af hækken på samme måde.
- ▶ Anbring skæreknivene på den øverste side af hækken med en vinkel på mellem 0° og 10°.
- ▶ Før hækkeklipperen vandret frem og tilbage i en buebevægelse, og klip hækken.
- ▶ Hvis skæreeffekten aftager: Slib skæreknivene.


## 11 Efter arbejdet

### 11.1 Efter arbejdet


- ▶ Sluk for hækkeklipperen, sæt hækkeklipperen i positionen , og tag batteriet ud.
- ▶ Hvis hækkeklipperen er våd: Lad hækkeklipperen tørre.
- ▶ Rengør hækkeklipperen.
- ▶ Rengør skæreknivene.
- ▶ Skub knivbeskyttelsen over skæreknivene, som skæreknivene dækkes fuldstændigt.
- ▶ Rengør batteriet.

## 12 Transport

### 12.1 Transport af hækkeklipper

- ▶ Sluk for hækkeklipperen, sæt hækkeklipperen i positionen , og tag batteriet ud.
- ▶ Skub knivbeskyttelsen over skæreknivene, som skæreknivene dækkes fuldstændigt.
- ▶ Bær hækkeklipperen med en hånd på bøjlehåndtaget, så skæreknivene peger bagud.
- ▶ Hvis hækkeklipperen transporteres i et køretøj: Sørg for, at hækkeklipperen ikke kan vælte og ikke kan bevæge sig.

### 12.2 Transport af batteriet


- ▶ Sluk for hækkeklipperen, sæt hækkeklipperen i positionen , og tag batteriet ud.
- ▶ Kontrollér, at batteriet har en sikker tilstand.
- ▶ Pak batteriet, så følgende betingelser opfyldes:
  - Emballagen er ikke elektrisk ledende.
  - Batteriet kan ikke flytte sig i emballagen.
- ▶ Emballagen skal sikres, så den ikke kan flytte sig.

Batteriet er underlagt kravene for transport af farligt gods. Batteriet er klassificeret som UN 3480 (litium-ion-batterier) og er blevet kontrolleret iht. FN-håndbogen angående kontroller og kriterier, del III, afsnit 38.3.

Transportforskrifterne finder på [www.stihl.com/safety-data-sheets](http://www.stihl.com/safety-data-sheets).

## 13 Opbevaring

### 13.1 Opbevaring af hækkeklipperen

- ▶ Sluk for hækkeklipperen, sæt hækkeklipperen i positionen , og tag batteriet ud.
- ▶ Skub knivbeskyttelsen over skæreknivene, som skæreknivene dækkes fuldstændigt.

- ▶ Opbevar hækkeklipperen, så følgende betingelser opfyldes:
  - Hækkeklipperen er uden for børns rækkevidde.
  - Hækkeklipperen er ren og tør.

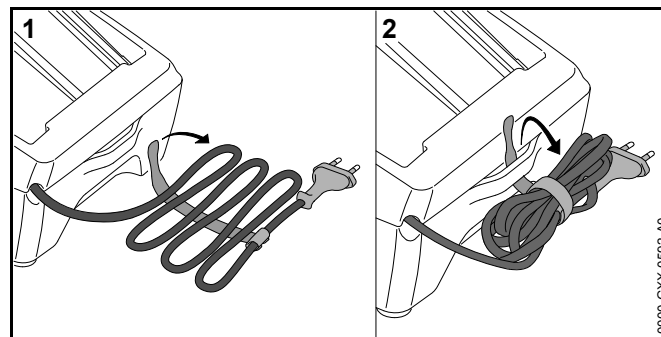
### 13.2 Opbevaring af batteriet

STIHL anbefaler at opbevare batteriet med en ladetilstand på mellem 40 % og 60 % (2 grønne LED'er lyser).

- ▶ Opbevar batteriet, så følgende betingelser opfyldes:
  - Batteriet er uden for børns rækkevidde.
  - Batteriet er rent og tørt.
  - Batteriet er i et lukket rum.
  - Batteriet skal opbevares adskilt fra hækkeklipperen og opladeren.
  - Batteriet er i en emballage uden elektrisk ledende.
  - Batteriet er i temperaturområdet mellem - 10 °C og + 50 °C.

### 13.3 Opbevaring af opladeren

- ▶ Træk netstikket ud af stikdåsen.
- ▶ Tag batteriet ud.

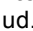


- ▶ Opvikl tilslutningsledningen, og fastgør den på opladeren.
- ▶ Opbevar opladeren, så følgende betingelser opfyldes:
  - Opladeren er uden for børns rækkevidde.
  - Opladeren er ren og tør.
  - Opladeren er i et lukket rum.


- Opladeren er adskilt fra batteriet.
- Opladeren er ikke hængt op i tilslutningsledningen.
- Opladeren i temperaturområdet mellem - 5 °C og + 40 °C.

## 14 Rengøring

### 14.1 Rengøring af hækkeklipperen

- ▶ Sluk for hækkeklipperen, sæt hækkeklipperen i positionen , og tag batteriet ud.
- ▶ Rengør hækkeklipperen med en fugtig klud og STIHL-harpiksløsner.

### 14.2 Rengøring af skæreknivene

- ▶ Sluk for hækkeklipperen, sæt hækkeklipperen i positionen , og tag batteriet ud.
- ▶ Sprøjt STIHL-harpiksløsner på begge sider af skæreknivene.
- ▶ Sæt batteriet i.
- ▶ Tænd for hækkeklipperen i 5 sekunder. Skæreknivene bevæger sig. STIHL-harpiksløsneren fordeler sig jævnt.

### 14.3 Rengøring af batteriet

- ▶ Rengør batteriet med en fugtig klud.

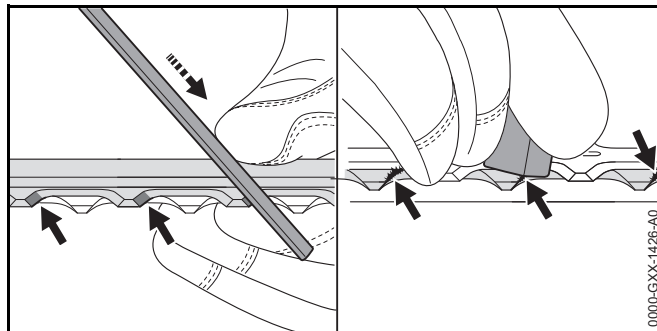
### 14.4 Rengøring af opladeren


- ▶ Træk netstikket ud af stikdåsen.
- ▶ Rengør opladeren med en fugtig klud.
- ▶ Rengør opladerens elektriske kontakter med en pensel eller en blød børste.

## 15 Vedligeholdelse

### 15.1 Slibning af skæreknive

STIHL anbefaler at få skæreknivene slebet hos en STIHL-forhandler.



- ▶ Slib hver æg på det øverste skæreværktøj med en STIHL-fladfil med en fremadrettet bevægelse. Vær i den forbindelse opmærksom på skærpevinklen,  18.2.
- ▶ Vend hækkeklipperen om.
- ▶ Slib de øvrige æg.
- ▶ Afgrat hver æg nedefra.
- ▶ Vend hækkeklipperen om.
- ▶ Afgrat de øvrige æg.
- ▶ Fjern støvet, der opstår under filingen, med en fugtig klud.
- ▶ Sprøjt STIHL-harpiksløsner på begge sider af skæreknivene.
- ▶ Tænd for hækkeklipperen i 5 sekunder. Skæreknivene bevæger sig. STIHL-harpiksløsneren fordeler sig jævnt.
- ▶ Hvis du er i tvivl: Kontakt en STIHL-forhandler.

## 16 Reparation

### 16.1 Reparation af hækkeklipper, batteri og oplader

Brugeren kan ikke selv reparere hækkeklipperen, skæreknivene, batteriet og opladeren.

- ▶ Hvis hækkeklipperen eller skæreknivene eller beskadiget: Anvend ikke hækkeklipperen, og kontakt en STIHL-forhandler.
- ▶ Hvis batteriet er defekt eller beskadiget: Udskift batteriet.
- ▶ Hvis opladeren er defekt eller beskadiget: Udskift opladeren.
- ▶ Hvis tilslutningsledningen er defekt eller beskadiget: Opladeren må ikke anvendes, og få tilslutningsledningen udskiftet af en STIHL-forhandler.

## 17 Afhjælpning af fejl

### 17.1 Afhjælpning af fejl på hækkeklipperen eller batteriet

Fejl	LED'er på batteriet	Årsag	Afhjælpning
Hækkeklipperen starter ikke, når der tændes for den.	1 LED blinker grønt.	Batteriets ladetilstand er for lav.	▶ Oplad batteriet.
	1 LED lyser rødt.	Batteriet er for varmt eller for koldt.	▶ Tag batteriet ud. ▶ Lad batteriet køle af eller blive varmt.
	3 LED'er blinker rødt.	Der er en fejl i hækkeklipperen.	▶ Tag batteriet ud. ▶ Rengør de elektriske kontakter i batteriskakten. ▶ Sæt batteriet i. ▶ Tænd for hækkeklipperen. ▶ Hvis der fortsat blinker 3 LED'er rødt: Kontakt en STIHL-forhandler.
		Skæreknivene går trægt.	▶ Sprøjt STIHL-harpiksløsner på begge sider af skæreknivene. ▶ Hvis der fortsat blinker 3 LED'er rødt: Anvend ikke hækkeklipperen, og kontakt en STIHL-forhandler.
	3 LED'er lyser rødt.	Hækkeklipperen er for varm.	▶ Tag batteriet ud. ▶ Lad hækkeklipperen køle af.
	4 LED'er blinker rødt.	Der er en fejl i batteriet.	▶ Tag batteriet ud, og sæt det i igen. ▶ Tænd for hækkeklipperen. ▶ Hvis der fortsat blinker 4 LED'er rødt: Brug ikke batteriet, og kontakt en STIHL-forhandler.
		Den elektriske forbindelse mellem hækkeklipperen og batteriet er afbrudt.	▶ Tag batteriet ud. ▶ Rengør de elektriske kontakter i batteriskakten. ▶ Sæt batteriet i.
Hækkeklipperen eller batteriet er fugtig(t).		▶ Lad hækkeklipperen eller batteriet tørre.	
Hækkeklipperen slukker under drift.	3 LED'er lyser rødt.	Hækkeklipperen er for varm.	▶ Tag batteriet ud. ▶ Lad hækkeklipperen køle af.
		Der er en elektrisk fejl.	▶ Tag batteriet ud, og sæt det i igen. ▶ Tænd for hækkeklipperen.

Fejl	LED'er på batteriet	Årsag	Afhjælpning
Hækkeklipperens driftstid er for kort.		Batteriet er ikke ladet helt op.	► Lad batteriet helt op.
		Batteriets holdbarhed er overskredet.	► Udskift batteriet.
Opladningen starter ikke, efter batteriet er sat i opladeren.	1 LED lyser rødt.	Batteriet er for varmt eller for koldt.	► Sæt batteriet i opladeren. Opladningen starter automatisk, så snart den tilladte temperatur er nået.

## 17.2 Afhjælpning af fejl i opladeren

Fejl	LED på opladeren	Årsag	Afhjælpning
Batteriet lades ikke op.	LED'en blinker rødt.	Den elektriske forbindelse mellem opladeren og batteriet er afbrudt.	► Tag batteriet ud. ► Rengør de elektriske kontakter på opladeren. ► Sæt batteriet i.
		Der er en fejl i opladeren.	► Brug ikke opladeren, og kontakt en STIHL-forhandler.



## 18 Tekniske data

### 18.1 Hækkeklipper STIHL HSA 56

- Tilladt batteri: STIHL AK
- Vægt uden batteri: 2,9 kg

### 18.2 Skærekniv

- Tandafstand: 30 mm
- Skærelængde: 450 mm
- Skærpevinkel: 35°

### 18.3 Batteri STIHL AK

- Batteriteknologi: Litium-ion
- Spænding: 36 V
- Kapacitet i Ah: se mærkepladen
- Energiindhold i Wh: se mærkepladen
- Vægt i kg: se mærkepladen
- Tilladt temperaturområde for anvendelse og opbevaring: -10 °C til + 50 °C

### 18.4 Oplader STIHL AL 101

- Mærkespænding: se effektskilt
- Frekvens: se effektskilt
- Mærkeeffekt: se effektskilt
- Ladestrøm: se effektskilt
- Tilladt temperaturområde for anvendelse og opbevaring: + 5 °C til + 40 °C

Opladningstiderne kan findes på [www.stihl.com/charging-times](http://www.stihl.com/charging-times) .

### 18.5 Støj- og vibrationsværdier

STIHL anbefaler, at du bærer høreværn.

- Lydtryksniveau  $L_{pA}$  Målt iht. EN 60745-2-15: 80 dB(A). K-værdien for lydtryksniveauet er på 2,5 dB(A).
- Lydeffektniveau  $L_{WA}$  Målt iht. EN 60745-2-15: 91 dB(A). K-værdien for lydeffektniveauet er på 2,5 dB(A).
- Vibrationsværdi  $a_{hv}$  Målt iht. EN 60745-2-15
  - Betjeningshåndtag: < 2,7 m/s<sup>2</sup>. K-værdien for vibrationsværdien er på 2,0 m/s<sup>2</sup>.
  - Bøjlehåndtag: < 1,2 m/s<sup>2</sup>. K-værdien for vibrationsværdien er på 2,0 m/s<sup>2</sup>.

De angivne vibrationsværdier er målt efter en normeret kontrolmetode og kan anvendes til sammenligning af elektriske apparater. De faktisk optrædende vibrationsværdier kan afvige fra de angivne værdier, afhængig af anvendelsestypen. De angivne vibrationsværdier kan danne basis for en første vurdering af vibrationsbelastningen. Den reelle vibrationsbelastning skal vurderes. Her kan der også tages hensyn til tider, hvor det elektriske apparat er frakoblet, og tider, hvor det er tændt, men kører uden belastning.

### 18.6 REACH

REACH betegner en EF-forordning til registrering, vurdering og godkendelse af kemikalier.

Informationer om overholdelse af REACH-forordningen kan findes på [www.stihl.com/reach](http://www.stihl.com/reach) .

## 19 Reservedele og tilbehør

### 19.1 Reservedele og tilbehør

**STIHL**® Sidde symboler kendetegner originale reservedele fra STIHL og originalt tilbehør fra STIHL.



STIHL anbefaler at anvende originale reservedele fra STIHL og originalt tilbehør fra STIHL.

Originale reservedele fra STIHL og originalt tilbehør fra STIHL kan fås hos en STIHL-forhandler.

## 20 Bortskaffelse

### 20.1 Bortskaffelse af hækkeklipper, batteri og oplader

Informationer om bortskaffelsen kan fås hos en STIHL-forhandler.

- ▶ Hækkeklipper, batteri, oplader, tilbehør og emballage skal bortskaffes på en korrekt og miljøvenlig måde.

## 21 EU-overensstemmelseserklæring

### 21.1 Hækkeklipper STIHL HSA 56

ANDREAS STIHL AG & Co. KG

Badstraße 115

D-71336 Waiblingen

Tyskland

erklærer som eneste ansvarlige, at

- Konstruktionstype: Batterihæksaks
- Fabriksmærke: STIHL
- Type: HSA 56
- Serienummer: 4521

overholder de gældende bestemmelser i direktiverne 2011/65/EU, 2006/42/EF, 2014/30/EU og 2000/14/EF og er udviklet og produceret i overensstemmelse med de på produktionsdatoen gældende versioner af standarderne: EN 55014-1, EN 55014-2, EN 60745-1 og EN 60745-2-15.

Anvendt procedure for overensstemmelsesvurdering iht. direktiv 2000/14/EF, bilag V.

- Målt lydeffektniveau: 91 dB(A)
- Garanteret lydeffektniveau: 93 dB(A)

De tekniske dokumentationer opbevares hos ANDREAS STIHL AG & Co. KG under produktgodkendelsen.

Fremstillingsåret og maskinnummeret er angivet på hækkeklipperen.

Waiblingen, 01.05.2016

ANDREAS STIHL AG & Co. KG

p.p.



Thomas Elsner Leder af produktmanagement og services

### 21.2 Overensstemmelsehenvielse oplader STIHL AL 101

Denne oplader er produceret og markedsføres i overensstemmelse med følgende direktiver: 2014/35/EU, 2014/30/EU og 2011/65/EU.

Den fuldstændige EF-overensstemmelseserklæring kan rekvireres hos firma ANDREAS STIHL AG & Co. KG, Badstraße 115, 71336 Waiblingen, Tyskland.

## 22 Generelle advarselshenvielse for el-værktøjer

### 22.1 Indledning

Dette kapitel gengiver de generelt formulerede almene sikkerhedshenvielse i standarden EN/IEC 60745 om elektrisk motordrevet håndværktøj.

STIHL er forpligtet til at gengive disse tekster.

Sikkerhedshenvielse, der er angivet under "Elektrisk sikkerhed" for at undgå elektrisk stød, kan ikke anvendes i forbindelse med STIHL-batteriprodukter.

**ADVARSEL**

**Læs alle sikkerhedshenvisninger og anvisninger.**

Manglende overholdelse af sikkerhedshenvisninger og anvisninger kan medføre elektrisk stød, brand og/eller alvorlige kvæstelser. **Opbevar alle sikkerhedshenvisninger og anvisninger til fremtidig brug.**

Begrebet "elektrisk motordrevet", der anvendes i sikkerhedshenvisningerne, betegner netdrevet el-værktøj (med netledning) eller batteridrevet el-værktøj (uden netledning).

## 22.2 Sikkerhed på arbejdspladsen

- a) **Sørg for, at arbejdsområdet er godt og rigtigt oplyst.**  
Uorden eller uoplyste arbejdsområder øger faren for uheld.
- b) **Brug ikke el-værktøj i eksplosionsfarlige omgivelser, hvor der findes brændbare væsker, gasser eller støv.** El-værktøj kan slå gnister, som kan antænde støv eller dampe.
- c) **Sørg for, at andre personer og ikke mindst børn holdes væk fra arbejdsområdet, når el-værktøjet er i brug.** Hvis man distraheres, kan man miste kontrollen over redskabet.

## 22.3 Elektrisk sikkerhed

- a) **El-værktøjets stik skal passe til stikkontakten. Stikket må under ingen omstændigheder ændres. Brug ikke adapterstik sammen med jordforbundet el-værktøj.** Uændrede stik, som passer til stikkontakten, nedsætter risikoen for elektrisk stød.
- b) **Undgå kropskontakt med jordforbundne overflader som f.eks. rør, radiatorer, komfurer og køleskabe.** Hvis din krop er jordforbundet, øges risikoen for elektrisk stød.
- c) **El-værktøjet må ikke udsættes for regn eller fugt.** Indtrængning af vand i et el-værktøj øger risikoen for elektrisk stød.

- d) **Brug ikke ledningen til formål, den ikke er beregnet til (f.eks. må man aldrig bære el-værktøjet i ledningen, hænge el-værktøjet op i ledningen eller rykke i ledningen for at trække stikket ud af stikkontakten). Beskyt ledningen mod varme, olie, skarpe kanter eller maskindele, som bevæger sig.** Beskadigede eller snoede ledninger øger risikoen for elektrisk stød.
- e) **Hvis el-værktøjet benyttes i det fri, må der kun benyttes en forlængerledning, der er egnet til udendørs brug.** Anvendelse af forlængerledning til udendørs brug nedsætter risikoen for elektrisk stød.
- f) **Hvis det ikke kan undgås at benytte el-værktøjet i fugtige omgivelser, skal der bruges en fejlstrømsafbryder.** Brug af en fejlstrømsafbryder reducerer risikoen for at få et elektrisk stød.

## 22.4 Personlig sikkerhed

- a) **Det er vigtigt at være opmærksom, se, hvad man laver, og bruge el-værktøjet fornuftigt. Brug ikke noget el-værktøj, hvis du er træt, har nydt alkohol eller er påvirket af medicin eller euforiserende stoffer.** Få sekunders uopmærksomhed ved brug af el-værktøjet kan føre til alvorlige personskader.
- b) **Brug personligt beskyttelsesudstyr, og hav altid beskyttelsesbriller på.** Brug af sikkerhedsudstyr som f.eks. støvmaske, skridsikkert fodtøj, beskyttelseshjelm eller høreværn, afhængigt af maskintype og anvendelse af el-værktøjet, nedsætter risikoen for personskader.
- c) **Undgå utilsigtet igangsætning. Kontrollér, at el-værktøjet er slukket, før du tilslutter det til strømforsyningen og/eller batteriet, løfter eller bærer det.** Undgå at bære el-værktøjet med fingeren på afbryderen, og sørg for, at el-værktøjet ikke er tændt, når det sluttes til nettet, da det ellers øger risikoen for personskader.
- d) **Gør det til en vane altid at fjerne indstillingsværktøj eller skruenøgle, inden el-værktøjet tændes.** Hvis et stykke værktøj eller en nøgle sidder i en roterende maskindele, er der risiko for personskader.

- e) **Undgå en anormal legemsposition. Sørg for at stå sikkert, mens der arbejdes, og kom ikke ud af balance.** Dermed har du bedre mulighed for at kontrollere el-værktøjet, hvis der skulle opstå uventede situationer.
- f) **Brug egnet arbejdstøj. Undgå løst tøj eller smykker. Hold hår, tøj og handsker væk fra dele, som bevæger sig.** Dele, som bevæger sig, kan gribe fast i løst tøj, smykker eller langt hår.
- g) **Hvis der kan monteres anordninger til støvudsugning og opsamling af støv, er det vigtigt, at disse tilsluttes og benyttes korrekt.** Brug af en støvudsugning kan reducere den fare, som udgår fra støv.
- h) **Arbejd ikke med falsk sikkerhed, og ignorér ikke sikkerhedsreglerne for el-værktøj, også selv om du som rutineret bruger af el-værktøj er fortrolig med funktionen.** Uagtsom omgang kan inden for brøkdelen af et sekund medføre alvorlige kvæstelser.

## 22.5 Omgang med og brug af el-værktøj

- a) **Undgå overbelastning af redskabet. Brug altid et el-værktøj, som er beregnet til det stykke arbejde, der skal udføres.** Med det passende el-værktøj arbejder man bedst og mest sikkert inden for det angivne effektområde.
- b) **Brug ikke et el-værktøj, hvis afbryder er defekt.** Et el-værktøj, der ikke kan startes og stoppes, er farligt og skal repareres.
- c) **Træk stikket ud af stikkontakten og/eller fjern batteriet, inden redskabet indstilles, inden der skiftes arbejdsværktøjsdele, eller inden redskabet lægges til side.** Disse forsigtighedsforanstaltninger forhindrer utilsigtet start af el-værktøjet.
- d) **Opbevar ubenyttet el-værktøj uden for børns rækkevidde. Lad aldrig personer, som ikke er fortrolige med redskabet eller ikke har gennemlæst disse instruktioner, benytte redskabet.** El-værktøj er farligt, hvis det benyttes af ukyndige personer.
- e) **El-værktøj og arbejdsværktøj skal plejes omhyggeligt. Kontrollér, om bevægelige maskindelen fungerer korrekt og ikke sidder fast, og om delene er brækkede eller beskadigede, således at el-værktøjets funktion påvirkes.**

**Få beskadigede dele repareret, inden el-værktøjet tages i brug.** Mange uheld skyldes dårligt vedligeholdte el-værktøjer.

- f) **Sørg for, at skæreværktøjer er skarpe og rene.** Omhyggeligt vedligeholdte skæreværktøjer med skarpe skærekanten sætter sig ikke så hurtigt fast og er nemmere at føre.
- g) **Brug el-værktøj, tilbehør, indsatsværktøjer etc. iht. disse instruktioner. Tag hensyn til arbejdsforholdene og det arbejde, som skal udføres.** Brug af el-værktøj til formål, som ligger uden for det fastsatte arbejdsområde, kan føre til farlige situationer.
- h) **Hold greb og gribeblader tørre, rene og fri for olie og fedt.** Glatte greb og gribeblader forhindrer en sikker betjening og kontrol af el-værktøjet i uforudsete situationer.

## 22.6 Omgang med og brug af batteridrevet værktøj

- a) **Oplad kun batteriet i opladere, der er anbefalet af fabrikanten.** En oplader, som er egnet til en bestemt type batterier, må ikke benyttes til andre batterier - brandfare.
- b) **Brug kun de batterier, der er beregnet til el-værktøjet.** Brug af andre batterier øger risikoen for personskade og er forbundet med brandfare.
- c) **Ikke benyttede batterier må ikke komme i berøring med kontorclips, mønter, nøgler, søm, skruer eller andre små metalgenstande, da disse kan kortslutte kontakterne.** En kortslutning mellem batterikontakterne øger risikoen for forbrændinger eller brand.
- d) **Hvis batteriet anvendes forkert, kan der sive væske ud af det. Undgå at komme i kontakt med denne væske. Ved tilfældig kontakt skal der skylles med vand. Søg desuden læge, hvis væsken kommer i øjnene.** Batterivæske kan give hudirritation eller forbrændinger.
- e) **Brug ikke et beskadiget eller ændret batteri.** Beskadigede eller ændrede batterier kan reagere uventet og medføre brand, eksplosion eller fare for kvæstelser.
- f) **Udsæt ikke et batteri for ild eller for høje temperaturer.** Ild eller temperaturer over 130 °C (265 °F) kan medføre eksplosion.

- g) **Følg alle anvisninger angående opladning, og oplad aldrig batteriet eller batteriværktøjet uden for det temperaturområde, der er angivet i driftsvejledningen.** Forkert opladning eller opladning uden for det tilladte temperaturområde kan ødelægge batteriet og forøge brandfaren.

## 22.7 Service

- a) **Sørg for, at el-værktøjet kun reparerer af kvalificerede fagfolk og at der benyttes originale reservedele.** Dermed sikres størst mulig sikkerhed for el-værktøjet.
- b) **Beskadigede batterier må aldrig vedligeholdes.** Al vedligeholdelse af batterier må kun udføres af producenten eller af bemyndiget kundeservice.

## 22.8 Sikkerhedshenvisninger for hækkeklippere

- **Hold alle legemsdele på afstand af skæreknivene. Forsøg ikke på at fjerne afklippet materiale eller at holde materiale fast, som skal klippes af, mens knivene kører. Fjern kun materiale, som er kommet i klemme, når redskabet er standset.** Et øjeblikks uopmærksomhed ved brug af hækkeklipperen kan føre til alvorlige kvæstelser.
- **Bær hækkeklipperen i håndtaget med standsede knive. Sæt altid beskyttelsesafdækningen på hækkeklipperen ved transport eller opbevaring.** Omhyggelig omgang med redskabet nedsætter risikoen for tilskadekomst pga. knivene.
- **Hold fast på de isolerede håndtagsflader på el-værktøjet, da skærekniven kan komme i kontakt med tilsluttede ledninger.** Skæreknivens kontakt med en spændingsførende ledning kan sætte redskabsdele af metal under spænding og medføre elektrisk stød.

# Innholdsfortegnelse

<b>1</b>	<b>Forord</b>	<b>109</b>	<b>9</b>	<b>Kontroll av hekksaks og batteri</b>	<b>122</b>
<b>2</b>	<b>Informasjon om denne bruksanvisningen</b>	<b>109</b>	9.1	Kontrollere betjeningselementene	122
2.1	Gjeldende dokumenter	109	9.2	Kontroller batteriet	123
2.2	Merking av advarslene i teksten	110	<b>10</b>	<b>Arbeide med hekksaksen</b>	<b>123</b>
2.3	Symboler i teksten	110	10.1	Holde og føre hekksaksen	123
<b>3</b>	<b>Oversikt</b>	<b>110</b>	10.2	Skjære	123
3.1	Hekksaks, batteri og ladeapparat	110	<b>11</b>	<b>Etter arbeidet</b>	<b>124</b>
3.2	Symboler	111	11.1	Etter arbeidet	124
<b>4</b>	<b>Sikkerhetsforskrifter</b>	<b>112</b>	<b>12</b>	<b>Transport</b>	<b>124</b>
4.1	Varselsymboler	112	12.1	Transportere hekksaksen	124
4.2	Tiltenkt bruk	112	12.2	Transportere batteriet	124
4.3	Krav til brukeren	113	<b>13</b>	<b>Oppbevaring</b>	<b>124</b>
4.4	Klær og utstyr	113	13.1	Oppbevare hekksaksen	124
4.5	Arbeidsområde og omgivelsen	114	13.2	Oppbevare batteriet	124
4.6	Sikker tilstand	115	13.3	Oppbevare ladeapparatet	125
4.7	Arbeider	116	<b>14</b>	<b>Rengjøring</b>	<b>125</b>
4.8	Lading	117	14.1	Rengjøre hekksaksen	125
4.9	Transport	118	14.2	Rengjøre skjæreknivene	125
4.10	Oppbevaring	118	14.3	Rengjøre batteriet	125
4.11	Rengjøring, vedlikehold og reparasjon	119	14.4	Rengjøre ladeapparatet	125
<b>5</b>	<b>Gjøre hekksaksen klar til bruk</b>	<b>120</b>	<b>15</b>	<b>Vedlikeholde</b>	<b>125</b>
5.1	Gjøre hekksaksen klar til bruk	120	15.1	Slipe skjæreknivene	125
<b>6</b>	<b>Lade batteriet og LEDer</b>	<b>120</b>	<b>16</b>	<b>Reparere</b>	<b>126</b>
6.1	Lade batteriet	120	16.1	Reparere hekksaksen, batteriet og ladeapparatet	126
6.2	Visning av ladetilstanden	121	<b>17</b>	<b>Utbedre feil</b>	<b>127</b>
6.3	LED-er på batteriet	121	17.1	Utbedre feil på hekksaksen eller batteriet	127
6.4	LED på ladeapparatet	121	17.2	Oppheve feil til ladeapparatet	128
<b>7</b>	<b>Sette inn og ta ut batteriet</b>	<b>121</b>	<b>18</b>	<b>Tekniske data</b>	<b>129</b>
7.1	Sette inn batteriet	121	18.1	Hekksaks STIHL HSA 56	129
7.2	Ta ut batteriet	121	18.2	Skjærekniv	129
<b>8</b>	<b>Slå hekksaksen på og av</b>	<b>122</b>	18.3	Batteri STIHL AK	129
8.1	Slå på hekksaksen	122	18.4	Ladeapparat STIHL AL 101	129
8.2	Slå av hekksaksen	122			

Denne bruksanvisningen er opphavsrettslig beskyttet. Med forbehold om alle rettigheter, spesielt retten til mangfoldiggjøring, oversetting og behandling med elektroniske systemer.

18.5 Lydverdier og vibrasjonsverdier .....	129
18.6 REACH .....	129
<b>19 Reservedeler og tilbehør .....</b>	<b>129</b>
19.1 Reservedeler og tilbehør .....	129
<b>20 Kassering .....</b>	<b>130</b>
20.1 Kassering av hekksaks, batteri og ladeapparat ...	130
<b>21 EU-samsvarserklæring .....</b>	<b>130</b>
21.1 Hekksaks STIHL HSA 56 .....	130
21.2 Samsvarsmerknad ladeapparat STIHL AL 101 ...	130
<b>22 Generelle sikkerhetsanvisninger for elektroverktøy .....</b>	<b>130</b>
22.1 Innledning .....	130
22.2 Sikkerhet på arbeidsplassen .....	131
22.3 Elektrisk sikkerhet .....	131
22.4 Sikkerhet av personer .....	131
22.5 Bruk og behandling av elektroverktøyet .....	132
22.6 Bruk og behandling av det batteridrevne verktøyet .....	132
22.7 Service .....	133
22.8 Sikkerhetsanvisninger for hekksakser .....	133


## 1 Forord

Kjære kunde,

vi er glade for at du har valgt STIHL. Vi utvikler og produserer våre produkter i topp kvalitet i samsvar med behovene til våre kunder. Dermed skapes produkter med høy pålitelighet selv ved ekstrem belastning.

STIHL står også for topp kvalitet ved servicen. Vår faghandelen sikrer kompetent rådgøring og opplæring, samt omfattende teknisk omsorg.

Vi takker for din tiltro og ønsker deg god fornøyelse med ditt STIHL produkt.



Dr. Nikolas Stihl

**VIKTIG! MÅ LESE FØR BRUK OG OPPBEVARES.**

## 2 Informasjon om denne bruksanvisningen

### 2.1 Gjeldende dokumenter

De lokale sikkerhetsforskriftene gjelder.

- ▶ I tillegg til denne bruksanvisningen skal en lese, forstå og oppbevare følgende dokumenter:
  - Sikkerhetsanvisninger batteri STIHL AK
  - Sikkerhetsinformasjon for STIHL batterier og produkter med innebygd batteri: [www.stihl.com/safety-data-sheets](http://www.stihl.com/safety-data-sheets)

## 2.2 Merking av advarslene i teksten

### ! ADVARSEL

Merknaden henviser til farer som kan føre til alvorlige personskader eller døden.

- ▶ De angitte tiltakene kan gjøre at alvorlige personskader eller død unngås.

### LES DETTE

Merknaden henviser til farer som kan føre til materielle skader.

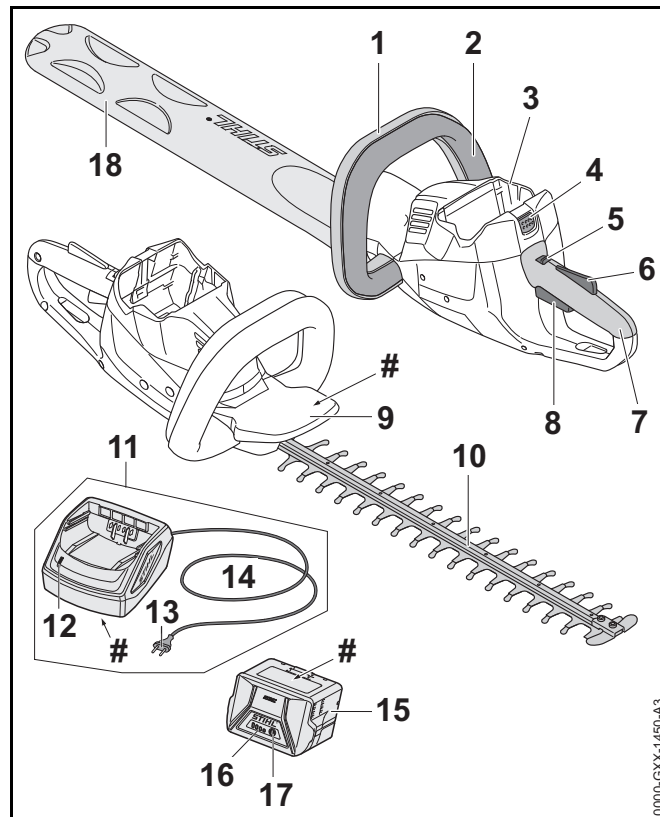
- ▶ De angitte tiltakene kan gjøre at materielle skader unngås.

## 2.3 Symboler i teksten

- 📖 Dette symbolet henviser til et kapittel i denne bruksanvisningen.

## 3 Oversikt

### 3.1 Hekksaks, batteri og ladeapparat



#### 1 Bøylehåndtak

Bøylehåndtaket brukes til å holde, føre og bære hekksaksen.

#### 2 Bryterbøyle

Bryterbøylen slår hekksaksen på og av sammen med girspaken.



**3 Batterispor**

Batterisporer tar imot batteriet.

**4 Låsespak**

Låsespaken holder batteriet i batterisporer.

**5 Låsespak**

Låsespaken låser opp girspaken sammen med girspak-sperren.

**6 Girspak-sperre**

Girspak-sperren låser opp girspaken sammen med låsespaken.

**7 Betjeningshåndtak**

Betjeningshåndtaket brukes til betjening, holding og føring av hekksaksen.

**8 Girspak**

Girspaken slår hekksaksen på og av sammen med bryterbøylen.

**9 Håndbeskyttelse**

Håndbeskyttelsen beskytter hånden på bøylehåndtaket mot kontakt med skjæreknivene.

**10 Skjærekniv**

Skjæreknivene skjærer skjæregodset.

**11 Ladeapparat**

Ladeapparatet lader batteriet.

**12 LED-lampe**

LED-ene viser statusen til ladeapparatet.

**13 Kontakt**

Nettpluggen forbinder tilkoblingsledningen med en stikkontakt.

**14 Tilkoblingsledning**

Tilkoblingsledningen forbinder ladeapparatet med nettpluggen.

**15 Batteri**

Batteriet forsyner hekksaksen med strøm.

**16 LED-er**

LED-ene viser ladetilstanden til batteriet og feil.

**17 Trykknapp**

Trykknappene aktiverer LED-ene på batteriet.

**18 Knivbeskyttelse**

Knivbeskyttelsen beskytter brukeren mot kontakt med skjæreknivene.

**# Merkeplate med maskinnummer****3.2 Symboler**

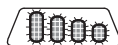
Symbolene kan være på hekksaksen, batteriet og ladeapparatet, og betyr følgende:



Låsespaken låser opp girspaken i denne posisjonen.



Låsespaken låser girspaken i denne posisjonen.



4 LED-er blinker rødt. Det er en feil i batteriet.



LED-en lyser grønt og LED-ene på batteriet lyser eller blinker grønt. Batteriet lader.



LED-en blinker rødt. Det er ingen elektrisk kontakt mellom batteriet og ladeapparatet, eller det er en feil ved batteriet eller ladeapparatet.



**LWA** Garantert lydeffektnivå iht. direktiv 2000/14/EF i dB(A) for å gjøre lydutslipp fra produkter sammenlignbare.



Angivelsen ved siden av symbolet angir energiinnholdet i batteriet i henhold til spesifikasjonene fra celle-produsenten. Energiinnholdet som er tilgjengelig i anvendelsen er mindre.



Bruk det elektriske apparatet i et lukket og tørt rom.



Produktet må ikke kasseres med husholdningsavfallet.

## 4 Sikkerhetsforskrifter

### 4.1 Varselsymboler

Varselsymbolene på hekksaksen, batteriet og ladeapparatet betyr følgende:



Følg sikkerhetsanvisningene og deres tiltak.



Les, forstå og oppbevar bruksanvisningen.



Bruk vernebriller.



Ikke ta på de roterende skjæreknivene.



Ta ut batteriet ved arbeidspauser, transport, oppbevaring, vedlikehold eller reparasjon.



Hekksaksen og ladeapparatet må beskyttes mot regn og fuktighet.



Batteriet må beskyttes mot varme og ild.



Batteriet må beskyttes mot regn og fuktighet, og må ikke dyppes i væske.



Tillatelig temperaturområde for batteriet må overholdes.

### 4.2 Tiltent bruk

Hekksaksen STIHL HSA 56 må kun brukes til klipping av hekker, busker, krattskog og kratt.

Hekksaksen må ikke brukes når det regner.

Batteriet STIHL AK, forsyner hekksaksen med strøm.

Ladeapparatet STIHL AL 101 lader batteriet STIHL AK.

## ⚠ ADVARSEL

- Batterier og ladeapparater som ikke er godkjent av STIHL for hekksaksen, kan utløse brann eller eksplosjoner. Personer kan bli alvorlig skadet eller omkomme, og materielle skader kan oppstå.
  - ▶ Hekksaksen skal anvendes med et STIHL AK batteri.
  - ▶ Lad batteriet STIHL AK med et ladeapparat STIHL AL 101, AL 300 eller AL 500.
- Dersom hekksaksen, batteriet eller ladeapparatet ikke anvendes forskriftsmessig, kan personer bli alvorlig skadet eller drept, og materielle skader kan oppstå.
  - ▶ Hekksaksen, batteriet og ladeapparatet skal brukes slik, det er beskrevet i denne bruksanvisningen.

### 4.3 Krav til brukeren

## ⚠ ADVARSEL

- Brukere uten opplæring, kan ikke gjenkjenne eller bedømme hekksaksens, batteriets eller ladeapparatets farer. Brukeren eller andre personer kan bli alvorlig skadet eller drept.



- ▶ Les, forstå og oppbevar bruksanvisningen.

- ▶ Hvis hekksaksen, batteriet eller ladeapparatet gis videre til en annen person: Overlever også bruksanvisningen.
- ▶ Forsikre deg om at brukeren oppfyller følgende forutsetninger:
  - Brukeren er kroppslig, sensorisk og mentalt i stand til å betjene og arbeide med hekksaksen, batteriet og ladeapparatet. Dersom brukeren er kroppslig, sensorisk og mentalt begrenset i stand til det, skal brukeren kun arbeide med det under oppsyn eller etter anvisningen av en ansvarlig person.
  - Brukeren må være myndig.
  - Brukeren er fått en opplæring av en STIHL fagforhandler eller en sakkyndig person, før han benytter hekksaksen og bruker ladeapparatet første gang.
  - Brukeren er ikke påvirket av alkohol, medikamenter eller narkotika.
- ▶ Dersom det er uklarheter: Oppsøk en STIHL fagforhandler.

### 4.4 Klær og utstyr

## ⚠ ADVARSEL

- Under arbeidet kan langt hår trekkes inn i hekksaksen. Brukeren kan bli alvorlig skadet.
  - ▶ Langt hår må bindes sammen og sikres slik at det ikke kan trekkes inn i hekksaksen.

- Under arbeidet kan gjenstander kastes opp med høy hastighet. Brukeren kan bli skadet.



- ▶ Bruk vernebrille. Egnede vernebriller er kontrollert iht EN 166 eller nasjonale forskrifter, og fås kjøpt med tilsvarende merking i butikk.

- ▶ Bruk en langermet, tettsittende overdel og en langbukse.
- Under arbeidet kan støv virvles opp. Støv som pustes inn kan være helseskadelig og utløse allergiske reaksjoner.
  - ▶ Bruk en vernemaske for støv.
- Uegnede klær kan henge seg opp i treverk, kratt og hekksaksen. Brukere uten egnede beklledning kan skades alvorlig.
  - ▶ Bruk trangt sittende klær.
  - ▶ Ta av sjal og smykker.
- Under arbeidet kan brukeren komme i kontakt med de roterende skjæreknivene. Brukeren kan bli alvorlig skadet.
  - ▶ Bruk sko av motstandsdyktig materiale.
  - ▶ Bruk en lang bukse av motstandsdyktig materiale.
- Ved rengjøring og vedlikehold kan brukeren komme i kontakt med skjæreknivene. Brukeren kan bli skadet.
  - ▶ Bruk arbeidshansker av motstandsdyktig materiale.
- Dersom brukeren bruker uegnede sko, kan han skli. Brukeren kan bli skadet.
  - ▶ Bruk faste, lukkede sko med gripesterk såle.

## 4.5 Arbeidsområde og omgivelsen

### 4.5.1 Hekksaks

#### **⚠ ADVARSEL**

- Personer som ikke deltar, barn og dyr kan ikke gjenkjenne eller bedømme hekksaksens farer og objekter som slynges opp. Personer uten deltagelse, barn og dyr kan bli alvorlig skadet.
  - ▶ Personer uten deltagelse, barn og dyr må holdes unna arbeidsområdet.
- Hekksaksen er ikke beskyttet mot vann. Dersom det arbeides i regn eller i fuktige omgivelser, kan det føre til elektrisk støt. Brukeren kan bli skadet og hekksaksen kan bli skadet.



- ▶ Det skal ikke arbeides i regn eller fuktige omgivelser.

- Elektromotoren til hekksaksen kan skape gnister. Gnister kan utløse brann eller eksplosjoner i lett antennelige eller eksplosive omgivelser. Personer kan bli alvorlig skadet eller omkomme, og materielle skader kan oppstå.
  - ▶ Det skal ikke arbeides i en lett antennelig eller eksplosiv omgivelse.

### 4.5.2 Batteri

#### **⚠ ADVARSEL**

- Barn kan ikke gjenkjenne eller bedømme batteriets farer. Barn kan alvorlig skades.
  - ▶ Barn må holdes unna.
- Batteriet er ikke beskyttet mot alle miljøpåvirkningene. Dersom batteriet utsettes for bestemte miljøpåvirkninger, kan batteriet ta fyr eller eksplodere. Personer kan bli alvorlig skadet og materielle skader kan oppstå.



- ▶ Batteriet må beskyttes mot varme og ild.
- ▶ Batteriet må ikke kastes i ild.



- ▶ Batteriet skal brukes og oppbevares i temperaturområdet mellom - 10 °C og + 50 °C.



- ▶ Batteriet må beskyttes mot regn og fuktighet, og må ikke dryppes i væske.

- ▶ Batteriet må holdes unna metalliske gjenstander.
- ▶ Batteriet må ikke utsettes for høyt trykk.
- ▶ Batteriet må ikke utsettes for mikrobølgeovner.
- ▶ Batteriet må beskyttes mot kjemikalier og salt.

### 4.5.3 Ladeapparat

#### **⚠ ADVARSEL**

- Barn kan ikke gjenkjenne eller bedømme farene til ladeapparatet og den elektriske strømmen. Barn kan skades alvorlig eller drepes.
  - ▶ Barn må holdes unna.
- Ladeapparatet er ikke beskyttet mot vann. Dersom det arbeides i regn eller i fuktige omgivelser, kan det føre til elektrisk støt. Brukeren kan bli skadet og ladeapparatet kan bli skadet.



- ▶ Den må ikke brukes når det regner eller i fuktige omgivelser.

- Ladeapparatet er ikke beskyttet mot alle miljøpåvirkningene. Dersom ladeapparatet utsettes for bestemte miljøpåvirkninger, kan ladeapparatet ta fyr eller eksplodere. Personer kan bli alvorlig skadet og materielle skader kan oppstå.
  - ▶ Ladeapparatet skal benyttes i et lukket og tørt rom.
  - ▶ Ladeapparatet skal ikke anvendes i en lett antennelig eller eksplosiv omgivelse.

- ▶ Ladeapparatet skal ikke anvendes på lett antennelig undergrunn.
- ▶ Ladeapparatet skal brukes og oppbevares i temperaturområdet mellom + 5 °C og + 40 °C.
- Personer kan snuble over tilkoblingsledningen. Personer kan bli skadet og ladeapparatet kan bli skadet.
  - ▶ Tilkoblingsledningen legges flatt ned på bakken.

## 4.6 Sikker tilstand

### 4.6.1 Hekksaks

Hekksaksen er i sikker tilstand, når følgende betingelser er oppfylt:

- Hekksaksen er uskadd.
- Hekksaksen er ren og tørr.
- Betjeningselementene fungerer og er ikke endret.
- Skjæreknivene er riktig montert.
- Kun originalt STIHL tilbehør for denne hekksaksen er montert.
- Tilbehøret er montert riktig.

## ADVARSEL

- I usikker stand kan komponenter slutte å fungerer korrekt, og sikkerhetsinnretninger tre ut av kraft. Personer kan bli alvorlig skadet eller bli drept.
  - ▶ Arbeid med en ubeskadiget hekksaks.
  - ▶ Dersom hekksaksen er tilsmusset eller våt: Rengjør hekksaksen og la den tørke.
  - ▶ Hekksaksen må ikke endres.
  - ▶ Dersom betjeningselementene ikke fungerer: Ikke arbeid med hekksaksen.
  - ▶ Monter kun original STIHL tilbehør for denne hekksaksen.
  - ▶ Tilbehøret må monteres slik det er beskrevet i denne bruksanvisningen eller i bruksanvisningen for tilbehøret.

- ▶ Ikke stikk gjenstander inn i åpningen til hekksaksen.

### 4.6.2 Skjærekniv

Skjæreknivene er i sikker tilstand, når følgende betingelser er oppfylt:

- Skjæreknivene er uskadde.
- Skjæreknivene er ikke deformert.
- Skjæreknivene er lett bevegelige.
- Skjæreknivene er riktig slipt.
- Skjæreknivene er uten kanter.

## ADVARSEL

- I usikker tilstand kan deler til skjæreknivene løsne og slynges bort. Personer kan bli alvorlig skadet.
  - ▶ Arbeid med en ubeskadiget skjærekniv.
  - ▶ Skjæreknivene må slipes riktig og kanter fjernes.
  - ▶ Dersom det er uklarerheter: Oppsøk en STIHL fagforhandler.

### 4.6.3 Batteri

Batteriet er i sikker tilstand, hvis følgende betingelser er oppfylt:

- Batteriet er uskadd.
- Batteriet er rent og tørt.
- Batteriet fungerer og er uforandret.

## ADVARSEL

- I usikker tilstand kan batteriet ikke lengre fungere sikkert. Personer kan bli alvorlig skadet.
  - ▶ Arbeid med et uskadet og fungerende batteri.
  - ▶ Et skadd eller defekt batteri må ikke lades.
  - ▶ Dersom batteriet er tilsmusset eller vått: Rengjør batteriet og la det tørke.
  - ▶ Batteriet må ikke endres.

- ▶ Ikke stikk gjenstander inn i åpningen til batteriet.
- ▶ De elektriske kontaktene til batteriet må ikke forbindes med metalliske gjenstander og kortsluttes.
- ▶ Batteriet må ikke åpnes.
- Det kan tre væske ut av et skadd batteri. Dersom væsken kommer i kontakt med huden eller øynene, kan huden eller øynene bli irritert.
  - ▶ Unngå kontakt med væsken.
  - ▶ Dersom det har oppstått kontakt med huden: Hudområder som har kommet i kontakt må vaskes med rikelig vann og såpe.
  - ▶ Dersom det har oppstått kontakt med øynene: Øynene må skylles minst 15 minutter med rikelig vann, og en lege må oppsøkes.
- Et skadd eller defekt batteri kan lukte uvanlig, ryke eller brenne. Personer kan bli alvorlig skadet eller omkomme, og materielle skader kan oppstå.
  - ▶ Dersom batteriet lukter uvanlig eller ryker: Batteriet må ikke brukes og holdes unna brennbare stoffer.
  - ▶ Dersom batteriet brenner: Forsøk å slukke batteriet med brannslucker eller vann.

#### 4.6.4 Ladeapparat

Ladeapparatet er i sikker tilstand, hvis følgende betingelser er oppfylt:

- Ladeapparatet er uskadd.
- Ladeapparatet er rent og tørt.

### ⚠ ADVARSEL

- I usikker stand kan komponenter slutte å fungerer korrekt, og sikkerhetsinnretninger tre ut av kraft. Personer kan bli alvorlig skadet eller bli drept.
  - ▶ Bruk et uskadd ladeapparat.
  - ▶ Dersom ladeapparatet er tilsmusset eller vått: Rengjør ladeapparatet og la den tørke.
  - ▶ Ladeapparatet må ikke endres.

- ▶ Ikke stikk gjenstander inn i åpningen til ladeapparatet.
- ▶ De elektriske kontaktene til ladeapparatet må ikke forbindes med metalliske gjenstander og kortsluttes.
- ▶ Ladeapparatet må ikke åpnes.

## 4.7 Arbeider

### ⚠ ADVARSEL

- Brukeren kan i visse situasjoner ikke lengre arbeide konsentrert. Brukeren kan snuble, falle og bli alvorlig skadet.
  - ▶ Du må arbeide rolig og vel overveid.
  - ▶ Dersom lysforholdene og siktforholdene er dårlig: Ikke arbeid med hekksaksen.
  - ▶ Hekksaksen må betjenes alene.
  - ▶ Vær oppmerksom på hindringer.
  - ▶ Arbeid stående på bakken og hold balansen. Dersom det må arbeides i høyden: Benytt en løfteplattform eller et sikkert stillas.
- Hvis brukeren arbeider over skulderhøyde kan han bli fortere sliten. Brukeren kan bli alvorlig skadet.
  - ▶ Arbeid over skulderhøyde bare i en kort periode.
  - ▶ Ta arbeidspauser.
- Hvis den roterende skjærekniven støter på en hard gjenstand kan den raskt bremses ned. Gjennom reaksjonskreftene som oppstår kan brukeren miste kontrollen over hekksaksen og få alvorlige personskader.
  - ▶ Hold hekksaksen fast med begge hendene.
  - ▶ Før arbeidet må du sjekke hekken for harde gjenstander og fjerne gjenstandene.
- De roterende skjæreknivene kan skjære brukeren. Brukeren kan bli alvorlig skadet.



- ▶ Ikke ta på de roterende skjæreknivene.
- ▶ Hvis skjæreknivene er blokkert av en gjenstand: Slå av hekksaksen og ta ut batteriet. Fjern gjenstanden først nå.
- Dersom hekksaksen forandrer seg eller oppfører seg uvanlig under arbeidet, kan hekksaksen være i usikker tilstand. Personer kan bli alvorlig skadet og materielle skader kan oppstå.
  - ▶ Avslutt arbeidet, ta ut batteriet og oppsøk en STIHL fagforhandler.
- Under arbeidet kan det oppstå vibrasjoner fra hekksaksen.
  - ▶ Bruk hansker.
  - ▶ Ta arbeidspauser.
  - ▶ Dersom tegn på sirkulasjonsforstyrrelse oppstår: Oppsøk en lege.
- Når girspaken slippes, fortsetter skjæreknivene å bevege seg i ca. 1 sekund. De roterende skjæreknivene kan skjære personer. Personer kan bli alvorlig skadet.
  - ▶ Hold hekksaksen på betjeningshåndtaket og bøyehåndtaket og vent, til skjæreknivene har sluttet å bevege seg.

## ⚠ FARE

- Hvis man arbeider i nærheten av spenningsførende ledninger, kan skjæreknivene komme i kontakt med de spenningsførende ledningene. Brukeren kan bli alvorlig skadet eller drept.
  - ▶ Ikke arbeid i nærheten av spenningsførende ledninger.

### 4.8 Lading

## ⚠ ADVARSEL

Det kan oppstå kontakt med strømførende komponenter på grunn av følgende årsaker:

- Tilkoblingsledningen er skadet.
- Nettpluggen er skadet.

– Stikkkontakten er ikke riktig installert.


- Kontakt med strømførende komponenter kan føre til strømstøt. Brukeren kan bli alvorlig skadet eller drept.
  - ▶ Forsikre deg om at tilkoblingsledningen og nettpluggen er uskadet.
  - ▶ Stikk nettpluggen inn i en korrekt installert stikkontakt.
- Under ladingen kan en feil nettspenning eller en feil nettfrekvens, føre til en overspenning i ladeapparatet. Ladeapparatet kan bli skadd.
  - ▶ Forsikre deg om at nettspenningen og nettfrekvensen til strømmettet stemmer overens med angivelsene på ladeapparatet.
- Under ladingen kan et skadd eller defekt ladeapparat lukte uvanlig eller ryke. Personer kan bli skadet og materielle skader kan oppstå.
  - ▶ Trekk nettpluggen ut av stikkkontakten.
- Ladeapparatet kan ved utilstrekkelig bortledning av varme, overopphetes og utløse brann. Personer kan bli alvorlig skadet eller omkomme, og materielle skader kan oppstå.
  - ▶ Ladeapparatet må ikke tildekkes.
- Dersom flere ladeapparater er koblet til en stikkontakt, kan elektriske ledninger bli overbelastet under ladingen. De elektriske ledningene kan bli varme og utløse brann. Personer kan bli alvorlig skadet eller omkomme, og materielle skader kan oppstå.
  - ▶ Ladeapparatene skal kobles enkeltvis til en stikkontakt.
  - ▶ Ladeapparatet må ikke kobles til flerveisstikkontakter.

- Hvis det er lagt elektriske ledninger og rør i veggen, kan disse ta skade, hvis ladeapparatet monteres på veggen. Kontakt med elektriske ledninger kan føre til elektrisk støt. Personer kan bli alvorlig skadet og materielle skader kan oppstå.
  - ▶ Forsikre deg om at det ikke ligger elektriske ledninger og rør på stedet du vil bruke.
- Hvis ladeapparatet ikke er montert på veggen som beskrevet i denne bruksanvisningen, kan ladeapparatet eller batteriet falle ned eller ladeapparatet kan bli for varmt. Personer kan bli skadet og materielle skader kan oppstå.
  - ▶ Ladeapparatet må monteres på en vegg, slik det er beskrevet i bruksanvisningen.
- Hvis ladeapparatet med påsatt batteri monteres på en vegg, kan batteriet falle ut av ladeapparatet. Personer kan bli skadet og materielle skader kan oppstå.
  - ▶ Først må ladeapparatet monteres på veggen og så settes inn batteriet.

## 4.9 Transport

### 4.9.1 Hekksaks

## ⚠ ADVARSEL

- Under transport kan hekksaksen velte eller bevege seg. Personer kan bli skadet og materielle skader kan oppstå.
  - ▶ Skyv låsespaken i posisjon .



- ▶ Ta ut batteriet.

- ▶ Skyv knivbeskyttelsen slik over skjæreknivene, at den dekker skjæreknivene fullstendig.
- ▶ Hekksaksen må sikres slik, at den ikke kan velte eller bevege seg.

### 4.9.2 Batteri


## ⚠ ADVARSEL

- Batteriet er ikke beskyttet mot alle miljøpåvirkningene. Dersom batteriet utsettes for bestemte miljøpåvirkninger, kan batteriet skades og det kan oppstå materielle skader.
  - ▶ Et skadd batteri skal ikke transporteres.
  - ▶ Transporter batteriet i en elektrisk ikke ledende forpakning.
- Batteriet kan velte eller bevege seg under transporten. Personer kan bli skadet og materielle skader kan oppstå.
  - ▶ Batteriet skal pakkes slik i forpakningen, at det ikke kan bevege seg.
  - ▶ Forpakningen må sikres slik, at den ikke kan bevege seg.

## 4.10 Oppbevaring

### 4.10.1 Hekksaks

## ⚠ ADVARSEL

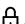
- Barn kan ikke gjenkjenne eller bedømme hekksaksens farer. Barn kan skades alvorlig.
  - ▶ Skyv låsespaken i posisjon .



- ▶ Ta ut batteriet.

- ▶ Skyv knivbeskyttelsen slik over skjæreknivene, at den dekker skjæreknivene fullstendig.
- ▶ Hekksaksen må oppbevares utenfor rekkevidden til barn.



- De elektriske kontaktene på hekksaksen og metallkomponenter kan korrodere på grunn av fuktighet. Hekksaksen kan få skader.
  - ▶ Skyv låsespaken i posisjon .



- ▶ Ta ut batteriet.

- ▶ Oppbevar hekksaksen rent og tørt.

#### 4.10.2 Batteri

### ADVARSEL

- Barn kan ikke gjenkjenne eller bedømme batteriets farer. Barn kan alvorlig skades.
  - ▶ Batteriet må oppbevares utenfor rekkevidden til barn.
- Batteriet er ikke beskyttet mot alle miljøpåvirkningene. Dersom batteriet utsettes for bestemte miljøpåvirkninger, kan batteriet skades.
  - ▶ Oppbevar batteriet rent og tørt.
  - ▶ Batteriet skal oppbevares i et lukket rom.
  - ▶ Oppbevar batteriet adskilt fra hekksaksen og ladeapparatet.
  - ▶ Oppbevar batteriet i en elektrisk ikke ledende forpakning.
  - ▶ Oppbevar batteriet i temperaturområdet mellom -10 °C og + 50 °C.

#### 4.10.3 Ladeapparat


### ADVARSEL

- Barn kan ikke gjenkjenne eller bedømme ladeapparatets farer. Barn kan skades alvorlig eller drepes.
  - ▶ Ta ut batteriet.
  - ▶ Ladeapparatet må oppbevares utenfor rekkevidden til barn.

- Ladeapparatet er ikke beskyttet mot alle miljøpåvirkningene. Dersom ladeapparatet er utsatt for visse miljøpåvirkninger, kan ladeapparatet skades.
  - ▶ Ta ut batteriet.
  - ▶ Dersom ladeapparatet blir varmt: La ladeapparatet avkjøles.
  - ▶ Oppbevar ladeapparatet rent og tørt.
  - ▶ Ladeapparatet skal oppbevares i et lukket rom.
  - ▶ Ladeapparatet skal oppbevares i temperaturområdet mellom + 5 °C og + 40 °C.
- Tilkoblingsledningen er ikke beregnet, til å bære eller henge ladeapparatet med. Tilkoblingsledningen og ladeapparatet kan skades.
  - ▶ Grip og hold ladeapparatet fast i kapslingen. Et innfelt håndtak til enkel løfting av ladeapparatet er montert på ladeapparatet.
  - ▶ Heng opp ladeapparatet på veggholderen.

#### 4.11 Rengjøring, vedlikehold og reparasjon

### ADVARSEL

- Hvis batteriet er satt inn ved rengjøring, vedlikehold eller reparasjon, kan hekksaksen slås på utilsiktet. Personer kan bli alvorlig skadet og materielle skader kan oppstå.
  - ▶ Skyv låsespaken i posisjon .



- ▶ Ta ut batteriet.

- Aggressive rengjøringsmidler, høytrykksspyler eller spisse gjenstander kan skade hekksaksen, skjæreknivene, batteriet eller ladeapparatet. Hvis hekksaksen, skjæreknivene, batteriet eller ladeapparatet









ikke rengjøres riktig, kan komponenter ikke lenger fungere riktig og sikkerhetsinnretninger tape funksjonen. Personer kan bli alvorlig skadet.

- ▶ Hekksaksen, skjæreknivene, batteriet og ladeapparatet skal rengjøres slik, det er beskrevet i bruksanvisningen.
- Hvis hekksaksen, skjæreknivene, batteriet eller ladeapparatet ikke vedlikeholdes eller repareres riktig, kan komponenter ikke lenger fungere riktig og sikkerhetsinnretninger tape funksjonen. Personer kan bli alvorlig skadet eller bli drept.
  - ▶ Du må ikke selv vedlikeholde eller reparere hekksaksen, batteriet og ladeapparatet.
  - ▶ Hvis hekksaksen, batteriet eller ladeapparatet må vedlikeholdes eller repareres: Oppsøk en STIHL fagforhandler.
  - ▶ Skjæreknivene må vedlikeholdes slik det er beskrevet i bruksanvisningen.
- Under rengjøring, vedlikehold eller reparasjon av skjæreknivene kan brukeren skjære seg på skarpe skjæretenner. Brukeren kan bli skadet.
  - ▶ Bruk arbeidshansker av motstandsdyktig materiale.

## 5 Gjøre hekksaksen klar til bruk

### 5.1 Gjøre hekksaksen klar til bruk

Før hver arbeidsstart må følgende trinn gjennomføres:

- ▶ Forsikre deg om at følgende komponenter er i sikker tilstand:
  - Hekksaks,  4.6.1.
  - Skjærekniv,  4.6.2.
  - Batteri,  4.6.3.
  - Ladeapparat,  4.6.4.
- ▶ Kontroller batteriet,  9.2.
- ▶ Batteriet må lades fullstendig,  6.1.
- ▶ Rengjør hekksaksen,  14.1.
- ▶ Betjeningselementene må kontrolleres,  9.1.

- ▶ Hvis 3 LED blinker rødt under kontrollen av betjeningselementene: Ta ut batteriet og oppsøk en STIHL fagforhandler. Det er en feil i hekksaksen.
- ▶ Dersom trinnene ikke kan gjennomføres: Ikke bruk hekksaksen og oppsøk en STIHL fagforhandler.

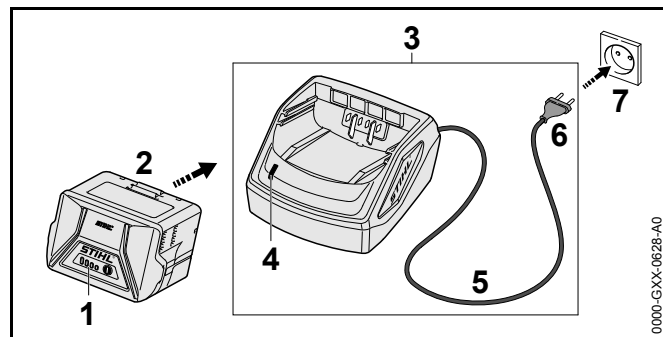
## 6 Lade batteriet og LEDer

### 6.1 Lade batteriet

Ladetiden er avhengig av forskjellige innflytelser, f.eks. temperaturen til batteriet eller omgivelsestemperaturen. Den faktiske ladetiden kan avvike fra den angitte ladetiden. Ladetiden er angitt under [www.stihl.com/charging-times](http://www.stihl.com/charging-times).

Når strømpluggen er satt inn i en stikkontakt og batteriet er satt inn i ladeapparatet, starter ladingen automatisk. Når batteriet er fullstendig ladet, slår ladeapparatet seg automatisk av.

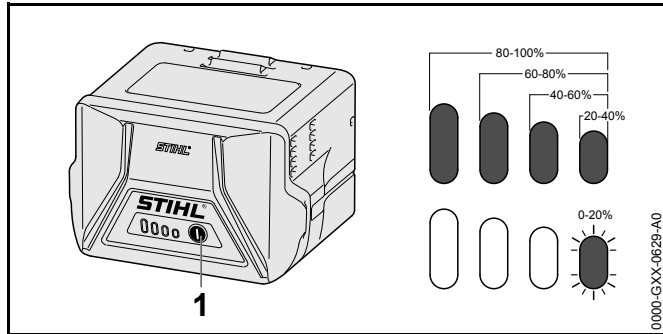
Under ladingen blir batteriet og ladeapparatet varme.



- ▶ Stikk nettpluggen (6) inn i en tilgjengelig stikkontakt (7). Ladeapparatet (3) gjennomfører en selvtest. LED-en (4) lyser grønt i ca. 1 sekund og rødt i ca. 1 sekund.
- ▶ Tilkoblingsledningen (5) legges.

- ▶ Sett inn batteriet (2) i sporet til ladeapparatet (3) og trykk til anslaget.  
LED-en (4) lyser grønt. LED-ene (1) lyser grønt og batteriet (2) lades.
- ▶ Dersom LED-en (4) og LED-en (1) ikke lenger lyser: Trekk nettpluggen (6) ut av stikkkontakten (7).  
Batteriet er fullstendig ladet.
- ▶ Ta ut batteriet (2).

## 6.2 Visning av ladetilstanden



- ▶ Trykk trykkknappen (1).  
LED-ene lyser i ca. 5 sekunder grønt og viser ladetilstanden.
- ▶ Hvis høyre LED blinker grønt: Lade batteriet.

## 6.3 LED-er på batteriet

LED-ene kan vise ladetilstanden til batteriet eller feil. LED-ene kan lyse grønt eller rødt eller blinke.

Hvis LED-ene lyser eller blinker grønt, vises ladetilstanden.

- ▶ Hvis LED-ene lyser eller blinker rødt: Utbedre feil, 17.  
Det er en feil i hekksaksen eller i batteriet.

## 6.4 LED på ladeapparatet

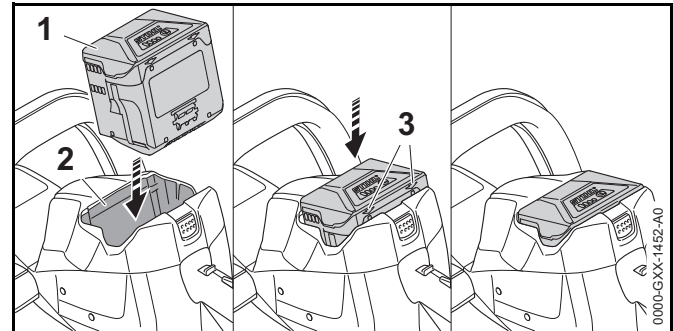
LED-ene viser statusen til ladeapparatet.

Hvis LED-ene lyser grønt, lades batteriet.

- ▶ Hvis LED-ene blinker rødt: Utbedre feilen.  
Det er en feil i ladeapparatet.

## 7 Sette inn og ta ut batteriet

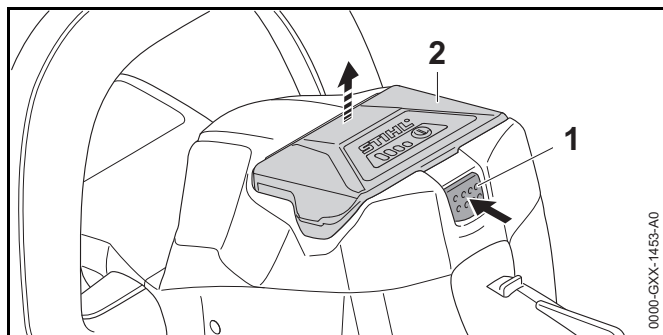
### 7.1 Sette inn batteriet



- ▶ Trykk batteriet (1) inn i batterisporet (2), inntil det høres ett klikk.  
Pilene (3) på batteriet (1) er fremdeles synlige og batteriet (1) er sikret i batterisporet (2). Det er ingen elektrisk kontakt mellom hekksaksen og batteriet (1).
- ▶ Trykk batteriet (1) inntil anslaget inn i batterisporet (2).  
Batteriet (1) smekker inn med et ekstra klikk og er i plan med kapslingen til hekksaksen.

### 7.2 Ta ut batteriet

- ▶ Sett hekksaksen på et jevnt underlag.



- ▶ Trykk låsespaken (1).  
Batteriet (2) låses opp og kan tas ut.

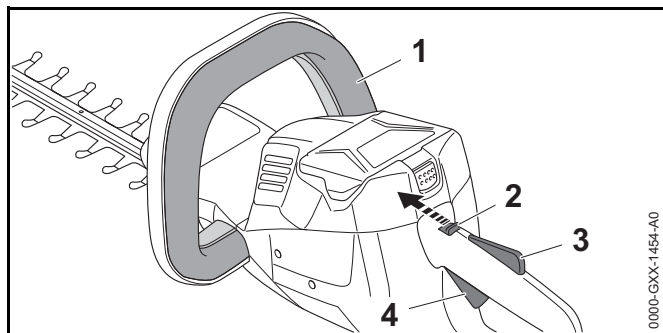
## 8 Slå hekksaksen på og av

### 8.1 Slå på hekksaksen

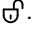
#### **⚠ ADVARSEL**

Uavhengig av i hvilken rekkefølge bryterbøylene og girspaken trykkes inn, akselererer hekksaksen og skjæreknivene beveger seg. Hvis girspaken trykkes inn først og deretter bryterbøylene, kan brukeren miste kontrollen over hekksaksen. Brukeren kan bli alvorlig skadet.


- ▶ Trykk først inn bryterbøylene og deretter girspaken.



- ▶ Trykk bryterbøylene (1) og hold den trykket.

- ▶ Skyv låsespaken (2) med tommelen i posisjon .
- ▶ Trykk girspak-sperren (3) med hånden og hold den trykket.
- ▶ Trykk girspaken (4) med pekefingeren og hold den trykket. Hekksaksen akselererer og skjæreknivene beveger seg.

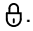
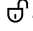
### 8.2 Slå av hekksaksen

- ▶ Slipp bryterbøylene, girspaken og girspak-sperren.
- ▶ Vent til skjæreknivene har sluttet å bevege seg etter ca. 1 sekund.
- ▶ Hvis skjæreknivene fortsetter å bevege seg etter ca. 1 sekund: Ta ut batteriet og oppsøk en STIHL fagforhandler. Hekksaksen er defekt.
- ▶ Skyv låsespaken i posisjon .

## 9 Kontroll av hekksaks og batteri

### 9.1 Kontrollere betjeningselementene

#### Låsespak, girspak-sperre og girspak

- ▶ Ta ut batteriet.
- ▶ Skyv låsespaken i posisjon .
- ▶ Prøv å trykke inn girspaken uten å trykke inn girspak-sperren.
- ▶ Hvis det er mulig å trykke girspaken: Ikke bruk hekksaksen og oppsøk en STIHL fagforhandler. Låsespaken eller girspak-sperren er defekt.
- ▶ Skyv låsespaken i posisjon .
- ▶ Trykk girspak-sperren og hold den trykket.
- ▶ Trykk girspaken.
- ▶ Slipp girspaken og girspak-sperren.
- ▶ Dersom girspaken eller girspak-sperren går tungt eller ikke fjærer tilbake i utgangsposisjon: Ikke bruk hekksaksen og oppsøk en STIHL fagforhandler. Girspaken eller girspak-sperren er defekt.

## Bryterbøyle

- ▶ Ta ut batteriet.
- ▶ Trykk bryterbøylen og slipp den igjen.
- ▶ Dersom bryterbøylen går tungt eller ikke fjærer tilbake til utgangsposisjon: Ikke bruk hekksaksen og oppsøk en STIHL fagforhandler. Bryterbøylen er defekt.

## Slå på hekksaksen

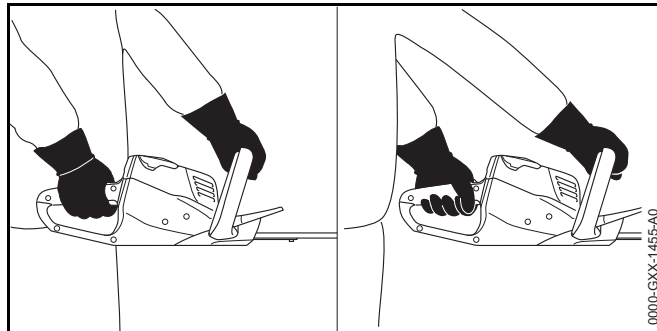
- ▶ Sett inn batteriet.
- ▶ Trykk bryterbøylen og slipp den igjen.
- ▶ Hvis skjæreknivene har beveget seg eller beveger seg: Ikke bruk hekksaksen og oppsøk en STIHL fagforhandler. Girspaken er defekt.
- ▶ Trykk girspak-sperren og hold den trykket.
- ▶ Trykk girspaken og hold den trykket inne.
- ▶ Hvis skjæreknivene beveger seg: Ikke bruk hekksaksen og oppsøk en STIHL fagforhandler. Bryterbøylen er defekt.
- ▶ Trykk bryterbøylen og hold den trykket. Skjæreknivene beveger seg.
- ▶ Dersom 3 LED-er blinker rødt: Ta ut batteriet og oppsøk en STIHL fagforhandler. Det er en feil i hekksaksen.
- ▶ Slipp bryterbøylen. Skjæreknivene slutter å bevege seg etter ca. 1 sekund.
- ▶ Hvis skjæreknivene etter ca. 1 sekund fortsetter å bevege seg: Ta ut batteriet og oppsøk en STIHL fagforhandler. Hekksaksen er defekt.

## 9.2 Kontroller batteriet

- ▶ Trykk trykknappen på batteriet. LEDene lyser eller blinker.
- ▶ Hvis LEDene ikke lyser eller blinker: Ikke bruk batteriet og oppsøk en STIHL fagforhandler. Det er en feil i batteriet.

## 10 Arbeide med hekksaksen

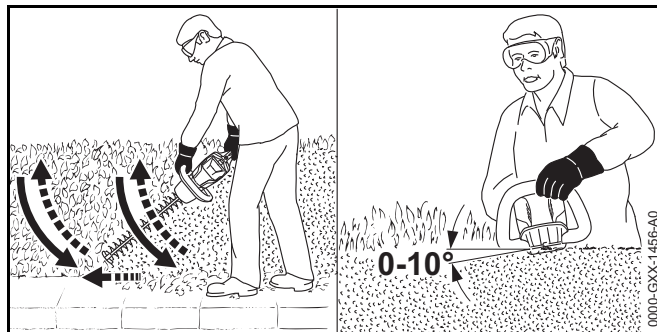
### 10.1 Holde og føre hekksaksen



- ▶ Hold hekksaksen med en hånd på betjeningshåndtaket slik, at tommelen griper rundt betjeningshåndtaket.
- ▶ Hold hekksaksen med den andre hånden på bøylehåndtaket slik, at tommelen griper rundt bøylehåndtaket.

### 10.2 Skjære

- ▶ Fjern tykke grener og kvister med en grensaks eller motorsag.




- ▶ Før hekksaksen i en bue nedenfra og oppover på den ene siden av hekken og klipp hekken.
- ▶ Senk hekksaksen uten å klippe hekken.

- ▶ Gå langsomt og kontrollert fremover.
- ▶ Før hekksaksen på nytt i en bue nedenfra og oppover og klipp hekken.
- ▶ Klipp den andre siden av hekken på samme måte.
- ▶ Legg skjæreknivene mot oversiden av hekken med en vinkel på mellom 0° til 10°.
- ▶ Før hekksaksen vannrett fram og tilbake i en bue og klipp hekken.
- ▶ Hvis skjæreeffekten avtar: Slip skjæreknivene.


## 11 Etter arbeidet

### 11.1 Etter arbeidet


- ▶ Slå av hekksaksen, skyv låsespaken i posisjon , og ta ut batteriet.
- ▶ Hvis hekksaksen er våt: La hekksaksen tørke.
- ▶ Rengjør hekksaksen.
- ▶ Rengjør skjæreknivene.
- ▶ Skyv knivbeskyttelsen slik over skjæreknivene, at den dekker skjæreknivene fullstendig.
- ▶ Rengjør batteriet.

## 12 Transport

### 12.1 Transportere hekksaksen

- ▶ Slå av hekksaksen, skyv låsespaken i posisjon , og ta ut batteriet.
- ▶ Skyv knivbeskyttelsen slik over skjæreknivene, at den dekker skjæreknivene fullstendig.
- ▶ Hold hekksaksen med en hånd på bøylehåndtaket slik, at skjæreknivene peker bakover.
- ▶ Hvis hekksaksen transporteres i et kjøretøy: Sørg for at hekksaksen ikke kan velte eller bevege seg.

### 12.2 Transportere batteriet


- ▶ Slå av hekksaksen, skyv låsespaken i posisjon , og ta ut batteriet.
- ▶ Forsikre deg om at batteriet er i sikker tilstand.
- ▶ Pakk batteriet slik at følgende betingelser er oppfylt:
  - Forpakningen er elektrisk ikke ledende.
  - Batteriet kan ikke bevege seg i forpakningen.
- ▶ Forpakningen må sikres slik, at den ikke kan bevege seg.

Batteriet underligger kravene for transport av farlig gods. Batteriet er klassifisert som UN 3480 (litium-ione-batterier) og ble kontrollert i henhold til UN-håndbok Kontroller og kriterier Del III, underavsnitt 38.3.

Transportforskriftene er angitt under [www.stihl.com/safety-data-sheets](http://www.stihl.com/safety-data-sheets).

## 13 Oppbevaring

### 13.1 Oppbevare hekksaksen

- ▶ Slå av hekksaksen, skyv låsespaken i posisjon , og ta ut batteriet.
- ▶ Skyv knivbeskyttelsen slik over skjæreknivene, at den dekker skjæreknivene fullstendig.
- ▶ Hekksaksen må oppbevares slik at følgende betingelser er oppfylt:
  - Hekksaksen er utenfor rekkevidden til barn.
  - Hekksaksen er ren og tørr.

### 13.2 Oppbevare batteriet

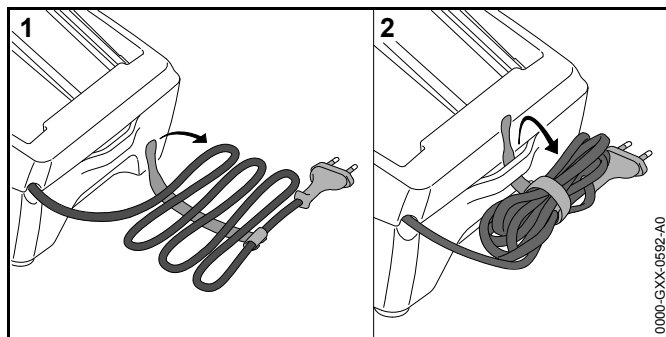
STIHL anbefaler å oppbevare batteriet i en ladetilstand mellom 40 % og 60 % (2 grønt lysende LEDer).

- ▶ Batteriet må oppbevares slik at følgende betingelser er oppfylt:
  - Batteriet er utenfor rekkevidden til barn.
  - Batteriet er rent og tørt.
  - Batteriet er i et lukket rom.
  - Batteriet er koblet fra hekksaksen og ladeapparatet.

- Batteriet er i en elektrisk ikke-ledende forpakning.
- Batteriet er i temperaturområdet mellom - 10 °C og + 50 °C.

### 13.3 Oppbevare ladeapparatet

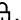
- ▶ Trekk nettpluggen ut av stikkontakten.
- ▶ Ta ut batteriet.



- ▶ Vikle opp tilkoblingsledningen og fest den på ladeapparatet.
- ▶ Ladeapparatet må oppbevares slik at følgende betingelser er oppfylt:
  - Ladeapparatet er utenfor rekkevidden til barn.
  - Ladeapparatet er rent og tørt.
  - Ladeapparatet er i et lukket rom.
  - Ladeapparatet er frakoblet fra det batteriet.
  - Ladeapparatet er ikke hengt opp på tilkoblingsledningen.
  - Ladeapparatet er i temperaturområdet mellom + 5 °C og + 40 °C.


## 14 Rengjøring

### 14.1 Rengjøre hekksaksen

- ▶ Slå av hekksaksen, skyv låsespaken i posisjon , og ta ut batteriet.

- ▶ Rengjør hekksaksen med en fuktig klut eller STIHL harpiks-løsemiddel.

### 14.2 Rengjøre skjæreknivene

- ▶ Slå av hekksaksen, skyv låsespaken i posisjon , og ta ut batteriet.
- ▶ Spray skjæreknivene på begge sidene inn med STIHL harpiks-løsemiddel.
- ▶ Sett inn batteriet.
- ▶ Slå hekksaksen på i 5 sekunder. Skjæreknivene beveger seg. STIHL harpiks-løsemiddelet fordeler seg jevnt.

### 14.3 Rengjøre batteriet

- ▶ Rengjør batteriet med en fuktig klut.

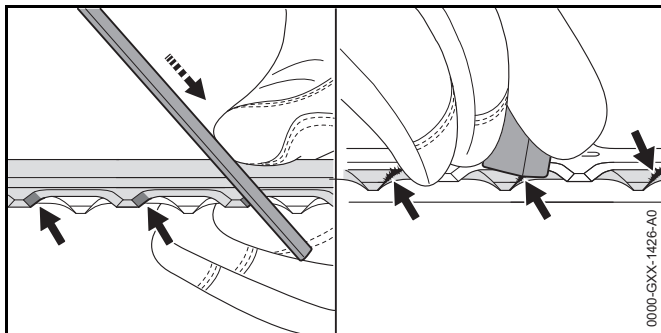
### 14.4 Rengjøre ladeapparatet

- ▶ Trekk nettpluggen ut av stikkontakten.
- ▶ Rengjør ladeapparatet med en fuktig klut.
- ▶ Rengjør de elektriske kontaktene til ladeapparatet med en pensel eller en myk børste.

## 15 Vedlikeholde

### 15.1 Slipe skjæreknivene

STIHL anbefaler å la en STIHL fagforhandler slipe skjæreknivene.



- ▶ Hver egg på den øvre skjærekniven må files med en STIHL flatfil med en foroverbevegelse. Overhold slipevinkelen, 18.2.
- ▶ Snu hekksaksen.
- ▶ Slip resten av eggene.
- ▶ Graden på hver egg må fjernes nedenfra.
- ▶ Snu hekksaksen.
- ▶ Fjern gradene på resten av eggene.
- ▶ Fjern støv som har oppstått under filing med en fuktig klut.
- ▶ Spray skjæreknivene på begge sidene inn med STIHL harpiks-løsemiddel.
- ▶ Slå hekksaksen på i 5 sekunder. Skjæreknivene beveger seg. STIHL harpiks-løsemiddelet fordeler seg jevnt.
- ▶ Dersom det er uklarheter: Oppsøk en STIHL fagforhandler.

- ▶ Hvis ladeapparatet er defekt eller skadet: Skift ut ladeapparatet.
- ▶ Hvis tilkoblingsledningen er defekt eller skadet: Ikke bruk ladeapparatet og la tilkoblingsledningen bli skiftet ut av en STIHL fagforhandler.

## 16 Reparere

### 16.1 Reparere hekksaksen, batteriet og ladeapparatet

Brukeren kan ikke reparere hekksaksen, skjæreknivene, batteriet og ladeapparatet selv.

- ▶ Hvis hekksaksen eller skjæreknivene er skadet: Ikke bruk hekksaksen og oppsøk en STIHL fagforhandler.
- ▶ Hvis batteriet er defekt eller skadet: Skift ut batteriet.



## 17 Utbedre feil

### 17.1 Utbedre feil på hekksaksen eller batteriet

Feil	LED-er på batteriet	Årsak	Utbedring
Hekksaksen starter ikke når den slås på.	1 LED-en blinker grønt.	Ladetilstanden til batteriet er for lav.	▶ Lad batteriet.
	1 LED lyser rødt.	Batteriet er for varmt eller kaldt.	▶ Ta ut batteriet. ▶ La batteriet avkjøles eller oppvarmes.
	3 LED-er blinker rødt.	Det er en feil i hekksaksen.	▶ Ta ut batteriet. ▶ Rengjør de elektriske kontaktene i batterisporet. ▶ Sett inn batteriet. ▶ Slå på hekksaksen. ▶ Dersom 3 LED-er fortsatt blinker rødt: Oppsøk en STIHL fagforhandler.
		Skjæreknivene går tungt.	▶ Spray skjæreknivene på begge sidene inn med STIHL harpiks-løsemiddel. ▶ Dersom 3 LED-er fortsatt blinker rødt: Ikke bruk hekksaksen og oppsøk en STIHL fagforhandler.
	3 LED-er lyser rødt.	Hekksaksen er for varm.	▶ Ta ut batteriet. ▶ La hekksaksen avkjøle.
	4 LED-er blinker rødt.	Det er en feil i batteriet.	▶ Ta ut batteriet og sett det inn igjen. ▶ Slå på hekksaksen. ▶ Dersom 4 LED-er fortsatt blinker rødt: Ikke bruk batteriet og oppsøk en STIHL fagforhandler.
		Den elektriske forbindelsen mellom hekksaksen og batteriet er brutt.	▶ Ta ut batteriet. ▶ Rengjør de elektriske kontaktene i batterisporet. ▶ Sett inn batteriet.
Hekksaksen eller batteriet er fuktig.		▶ La hekksaksen eller batteriet tørke.	
Hekksaksen slår seg av under drift.	3 LED-er lyser rødt.	Hekksaksen er for varm.	▶ Ta ut batteriet. ▶ La hekksaksen avkjøle.
		Det er en elektrisk feil.	▶ Ta ut batteriet og sett det inn igjen. ▶ Slå på hekksaksen.

Feil	LED-er på batteriet	Årsak	Utbedring
Driftstiden til hekksaksen er for kort.		Batteriet er ikke fullstendig ladet.	► Lad batteriet fullstendig.
		Brukstiden til batterier er overskredet.	► Skift ut batteriet.
Etter at batteriet settes inn i ladeapparatet, starter ikke ladingen.	1 LED lyser rødt.	Batteriet er for varmt eller kaldt.	► La batteriet være i ladeapparatet. Ladingen starter automatisk, så snart det tillatte temperaturområdet er nådd.

## 17.2 Oppheve feil til ladeapparatet

Feil	LED på ladeapparatet	Årsak	Utbedring
Batteriet lades ikke.	LEDen blinker rødt.	Den elektriske forbindelsen mellom ladeapparatet og batteriet er brutt.	► Ta ut batteriet. ► Rengjør elektriske kontakter på ladeapparatet. ► Sett inn batteriet.
		Det er en feil i ladeapparatet.	► Ikke bruk ladeapparatet og oppsøk en STIHL fagforhandler.

## 18 Tekniske data

### 18.1 Hekksaks STIHL HSA 56

- Godkjent batteri: STIHL AK
- Vekt uten batteri: 2,9 kg

### 18.2 Skjærekniv

- Tannavstand: 30 mm
- Snittlengde: 450 mm
- Slipevinkel: 35°

### 18.3 Batteri STIHL AK

- Batteriteknologi: Litium-ioner
- Spenning: 36 V
- Kapasitet i Ah: se typeskilt
- Energiinnhold i Wh: se typeskilt
- Vekt i kg: se typeskilt
- Tillatt temperaturområde for bruk og oppbevaring: - 10 °C til + 50 °C

### 18.4 Ladeapparat STIHL AL 101

- Merkespenning: se typeskilt
- Frekvens: se typeskilt
- Nominell effekt: se typeskilt
- Ladestrøm: se typeskilt
- Tillatt temperaturområde for bruk og oppbevaring: + 5 °C til + 40 °C

Se [www.stihl.com/charging-times](http://www.stihl.com/charging-times) .

### 18.5 Lydverdier og vibrasjonsverdier

STIHL anbefaler å bruke hørselsvern.

- Lydtrykknivå  $L_{pA}$  målt iht. EN 60745-2-15: 80 dB(A). K-verdien for lydtrykknivået er 2,5 dB(A).
- Lydeffektnivå  $L_{wA}$  målt iht. EN 60745-2-15: 91 dB(A). K-verdien for lydeffektnivået er 2,5 dB(A).
- Vibrasjonsverdi  $a_{hv}$  målt iht. EN 60745-2-15
  - Betjeningshåndtak: < 2,7 m/s<sup>2</sup>. K-verdien for vibrasjonsverdien er 2,0 m/s<sup>2</sup>.
  - Bøylehåndtak: < 1,2 m/s<sup>2</sup>. K-verdien for vibrasjonsverdien er 2,0 m/s<sup>2</sup>.

De angitte vibrasjonsverdiene ble målt med en standardisert testprosedyre og kan trekkes inn til sammenligning av elektriske apparater. Vibrasjonsverdiene som faktisk oppstår, kan avvike fra de angitte verdiene avhengig av typen arbeid. De angitte vibrasjonsverdiene kan benyttes til en foreløpig vurdering av vibrasjonsbelastningen. Den faktiske vibrasjonsbelastningen må anslås. Derved kan det også tas hensyn til periodene i hvilket det elektriske apparatet er slått av, og periodene der det er slått på men går uten belastning.

### 18.6 REACH

REACH betegner en EF-forordning for registrering, vurdering og godkjenning av kjemikalier.

Informasjon om oppfyllelse av REACH forordningen er angitt under [www.stihl.com/reach](http://www.stihl.com/reach) .

## 19 Reservedeler og tilbehør

### 19.1 Reservedeler og tilbehør

**STIHL**® Disse symbolene identifiserer STIHL reservedeler og originalt STIHL tilbehør.

STIHL anbefaler å bruke STIHL reservedeler og originalt STIHL tilbehør.

Originale STIHL reservedeler og originalt STIHL tilbehør fås kjøpt hos en STIHL fagforhandler.

## 20 Kassering

### 20.1 Kassering av hekksaks, batteri og ladeapparat

Informasjoner om kassering er tilgjengelig hos din STIHL fagforhandler.

- ▶ Hekksaksen, batteriet, ladeapparatet, tilbehøret og forpakningen må kasseres forskriftsmessig og miljøvennlig.

## 21 EU-samsvarserklæring

### 21.1 Hekksaks STIHL HSA 56

ANDREAS STIHL AG & Co. KG

Badstraße 115

D-71336 Waiblingen  
Tyskland

tar alene ansvar for at

- Modell: Batteridrevet hekksaks
- Varemerke: STIHL
- Type: HSA 56
- Serieidentifikasjon: 4521

oppfyller de gjeldende bestemmelsene til direktivene 2011/65/EU 2006/42/EF, 2014/30/EU og 2000/14/EF og er utviklet og produsert i henhold til følgende standarder, som gjaldt ved produksjonsdato: EN 55014-1, EN 55014-2, EN 60745-1 og EN 60745-2-15.

Anvendt samsvarsvurderingsprosedyre iht. direktiv 2000/14/EF vedlegg V.

- Målt lydeffektnivå: 91 dB(A)
- Garantert lydeffektnivå: 93 dB(A)


De tekniske dokumentene oppbevares ved produktgodkjenningen hos ANDREAS STIHL AG & Co. KG.

Byggeår og maskinnummer er oppført på hekksaksen.

Waiblingen, 01.05.2016

ANDREAS STIHL AG & Co. KG

med fullmakt fra



Thomas Elsner, leder produktledelse og service

### 21.2 Samsvarserklæring ladeapparat STIHL AL 101

Dette ladeapparatet er produsert og brakt i handel i overensstemmelse med følgende direktiver: 2014/35/EU, 2014/30/EU og 2011/65/EU.

Den fullstendige EU-samsvarserklæringen er tilgjengelig hos ANDREAS STIHL AG & Co. KG, Badstraße 115, 71336 Waiblingen, Tyskland.

## 22 Generelle sikkerhetsanvisninger for elektroverktøy

### 22.1 Innledning

Dette kapittelet gjengir de generelle sikkerhetsanvisningene som er angitt i standarden EN/IEC 60745 for håndførte motordrevne elektroverktøy.

STIHL må gjengi disse tekstene.

Sikkerhetsanvisningene som er angitt under "Elektrisk sikkerhet" for unngåelse av elektrisk støt gjelder ikke for STIHL batteri-produkter.

 **ADVARSEL**

**Les sikkerhetsanvisningene og instruksene.** Unnlatelse av å overholde sikkerhetsanvisningene og instruksene kan føre til elektrisk støt, brann og/eller alvorlige personskader. **Oppbevar alle sikkerhetsanvisninger og instruksjoner for senere bruk.**

Begrepet "Elektroverktøy" som brukes i sikkerhetsanvisningene gjelder for strømdrevne elektroverktøy (med strømkabel) eller batteridrevne elektroverktøy (uten strømkabel).

## 22.2 Sikkerhet på arbeidsplassen

- a) **Hold arbeidsområdet rent og godt belyst.** Uorden eller ubelyste arbeidsområder kan føre til ulykker.
- b) **Ikke arbeid med elektroverktøyet i eksplosjonsfarlig omgivelse, der det befinner seg brennbare væsker, gass eller støv.** Elektroverktøy lager gnister, som kan antenne støvet eller dampen.
- c) **Hold barn og andre personer unna når du bruker elektroverktøyet.** Distraksjoner kan føre til at du mister kontrollen over apparatet.

## 22.3 Elektrisk sikkerhet

- a) **Tilkoblingspluggen til elektroverktøyet må passe inn i stikkontakten. Pluggen må på ingen måter endres. Ikke bruk adapterpluggen sammen med jordet elektroverktøy.** Pluggen som ikke er endret og passende stikkontakter reduserer faren for elektrisk støt.
- b) **Unngå kroppskontakt med jordete overflater til f.eks. rør, radiatorer, ovner og kjøleskap.** Det er økt fare for elektrisk støt, når kroppen din er jordet.
- c) **Hold elektroverktøy unna regn og fuktighet.** Hvis det kommer inn vann i et elektroverktøy øker dette faren for elektrisk støt.

- d) **Ikke bruk ledningen til andre formål, som f.eks. bære elektroverktøyet, henge det opp eller på eller for å trekke pluggen ut av stikkontakten. Hold ledningen unna varme, olje, skarpe kanter eller bevegelige apparatdeler.** Skadde eller vridde ledninger øker faren for elektrisk støt.
- e) **Hvis du arbeider utendørs med elektroverktøyet, må du kun bruke skjøteledninger, som er egnet for utendørs bruk.** Bruk av en skjøteledning som er egnet for utendørs bruk reduserer faren for elektrisk støt.
- f) **Hvis det ikke er mulig å unngå drift av elektroverktøyet i fuktig omgivelse, må du bruke en jordfeilbryter.** Bruk av en jordfeilbryter reduserer faren for elektrisk støt.

## 22.4 Sikkerhet av personer

- a) **Vær oppmerksom, pass på hva du holder på med, og gå fornuftig frem ved arbeid med et elektroverktøy. Ikke bruk elektroverktøy, når du er trøtt eller er under innflytelse av rusmidler, alkohol eller medikamenter.** Ett øyeblikks uoppmerksomhet ved bruk av elektroverktøyet kan føre til alvorlige personskader.
- b) **Bruk personlig verneutstyr og alltid en vernebrille.** Bruk av personlig verneutstyr, som støvmaske, skliskre sikkerhetssko, vernehjelm eller hørselsvern, alt etter type og bruk av elektroverktøyet, reduserer faren for personskader.
- c) **Unngå utilsiktet igangsetting. Forsikre deg om at elektroverktøyet er slått av, før du kobler det til strømforsyningen og/eller kobler til batteriet, plukker det opp eller bærer det.** Hvis du har fingeren på bryteren mens du bærer elektroverktøyet eller kobler apparatet til strømforsyningen mens det er slått på, kan dette føre til ulykker.
- d) **Fjern innstillingsverktøy eller skrunøkler, før du slår på elektroverktøyet.** Et verktøy eller en nøkkel, som befinner seg i en roterende del av apparatet, kan føre til personskader.
- e) **Unngå unormal kroppsholdning. Sørg for sikker stand og hold til enhver tid balansen.** Slik kan du i uventede situasjoner bedre kontrollere elektroverktøyet.

- f) **Bruk egnede klær. Ikke bruk vide klær eller smykker. Hold hår og klær unna bevegelige deler.** Løse klær, smykker eller langt hår kan trekkes inn av bevegelige deler.
- g) **Hvis det er mulig å montere innretninger for støvavtrekk og oppsamling av støv, må de kobles til og brukes på riktig måte.** Bruk av støvavtrekk kan redusere farene gjennom støv.
- h) **Men du må ikke føle deg for sikker, og ikke heve deg selv over sikkerhetsreglene for elektroverktøy, selv om du etter hyppig bruk er kjent med elektroverktøyet.** Uaktsom handling kan i løpet av få sekunder føre til alvorlige personskader.

## 22.5 Bruk og behandling av elektroverktøyet

- a) **Apparatet må ikke overbelastes. Ved arbeidet må du alltid bruke elektroverktøyet som er ment for dette.** Med det egnede elektroverktøyet arbeider du bedre og sikrere i det angitte ytelsesområdet.
- b) **Ikke bruk elektroverktøy, som har en defekt bryter.** Et elektroverktøy som ikke lenger kan slå på eller av, er farlig og må repareres.
- c) **Trekk pluggen ut av stikkkontakten og/eller fjern det avtakbare batteriet, før du foretar innstillinger på apparatet, bytter deler på bruksredskaper eller legger til side elektroverktøyet.** Denne forholdsregelen hindrer utilsiktet start av elektroverktøyet.
- d) **Elektroverktøy som ikke brukes må oppbevares utenfor rekkevidden til barn. Ikke la personer bruke apparatet, som ikke er kjent med det eller ikke har lest disse anvisningene.** Elektroverktøy er farlige, hvis de brukes av uerfarne personer.
- e) **Elektroverktøy og bruksredskaper krever nøye pleie. Kontroller om bevegelige deler fungerer feilfritt og ikke klemmer, om deler er brukket eller ødelagt, slik at funksjonen til elektroverktøyet er redusert. Skadde deler må repareres før elektroverktøyet brukes.** Mange ulykker kan føres tilbake til dårlig vedlikehold av elektroverktøy.
- f) **Skjæreverktøy skal holdes skarpe og rene.** Skjæreverktøy som pleies godt og har skarpe skjærekanten klemmer mindre og føres lettere.

- g) **Elektroverktøy, tilbehør, bruksredskaper osv. skal brukes tilsvarende disse anvisningene. Derved må du ta hensyn til arbeidsforholdene og arbeidet som skal utføres.** Bruk av elektroverktøy for andre anvendelser enn det de er ment for kan føre til farlige situasjoner.
- h) **Hold alle håndtak og gripeflater tørre, rene og fri for olje og fett.** Glatte håndtak og gripeflater tillater ikke sikker betjening og styring av elektroverktøyet i uforutsigbare situasjoner.

## 22.6 Bruk og behandling av det batteridrevne verktøyet

- a) **Batterier må kun lades med ladeapparater som anbefales av produsenten.** Gjennom et ladeapparat, som er egnet for en bestemt type batterier, er det brannfare, hvis det brukes med andre batterier.
- b) **Benytt kun batterier som er ment for dette i elektroverktøy.** Bruk av andre batterier kan føre til personskader eller brannfare.
- c) **Batterier som ikke brukes må holdes unna binders, mynter, nøkler, spikre, skruer eller andre små metallgjenstander, som kan føre til forbikobling av kontaktene.** En kortslutning mellom batterikontaktene kan føre til forbrenninger eller brann.
- d) **Ved feil bruk kan væske lekke ut av batteriet. Unngå kontakt med den. Skyll med vann ved tilfeldig kontakt. Hvis væsken kommer inn i øynene, må du i tillegg konsultere en lege.** Væske som lekker ut kan føre til hudirritasjoner eller forbrenninger.
- e) **Ikke bruk batterier som er skadet eller forandret.** Batterier som er skadet eller forandret kan ha uforutsigbar atferd og føre til brann, eksplosjon eller fare for personskader.
- f) **Batteriet må ikke utsettes for brann eller for høye temperaturer.** Brann eller temperaturer på over 130 °C (265 °F) kan føre til eksplosjon.
- g) **Følg alle anvisningene for lading og lad batteriet eller det batteridrevne verktøyet aldri utenfor temperaturområdet som er angitt i bruksanvisningen.** Feil lading eller lading utenfor det tillatte temperaturområdet kan ødelegge batteriet eller øke faren for brann.

## 22.7 Service

- a) **Elektroverktøyet skal kun repareres av kvalifisert fagpersonell og kun med original-reservedeler.** På denne måten sikres det, at sikkerheten til elektroverktøyet opprettholdes.
- b) **Skadde batterier skal ikke vedlikeholdes.** Vedlikehold av batteriet skal kun gjøres av produsenten eller autorisert kundeservice.

## 22.8 Sikkerhetsanvisninger for hekksakser

- **Hold alle kroppsdeler unna skjærekniven. Ikke prøv å fjerne skjæregods eller holde fast materiale som skjæres mens kniven er i gang. Skjæregods som er fastklemt må kun fjernes når apparatet er slått av.** Ett øyeblikks uoppmerksomhet ved bruk av hekksaksen kan føre til alvorlige personskader.
- **Når kniven står stille må du bære hekksaksen på håndtaket. Ved transport eller oppbevaring av hekksaksen må du alltid sette på beskyttelsesdekselet.** Forsiktig håndtering av apparatet hindrer fare for personskade fra kniven.
- **Hold elektroverktøyet på de isolerte gripeflatene, siden skjærekniven kan komme i kontakt med skjulte ledninger.** Hvis skjærekniven har kontakt med en strømførende ledning kan deler av apparatet som er av metall bli strømførende og føre til elektrisk støt.

## Obsah

<b>1 Úvod</b> .....	<b>135</b>	<b>9 Kontrola zahradních nůžek a akumulátoru</b> .....	<b>149</b>
<b>2 Informace k tomuto návodu k použití</b> .....	<b>135</b>	9.1 Kontrola ovládacích prvků .....	149
2.1 Platné dokumenty .....	135	9.2 Kontrola akumulátoru .....	150
2.2 Označení varovných odkazů v textu .....	136	<b>10 Práce se zahradními nůžkami</b> .....	<b>150</b>
2.3 Symboly v textu .....	136	10.1 Jak zahradní nůžky držet a vést .....	150
<b>3 Přehled</b> .....	<b>136</b>	10.2 Postřih .....	150
3.1 Zahradní nůžky, akumulátor a nabíječka .....	136	<b>11 Po skončení práce</b> .....	<b>150</b>
3.2 Symboly .....	137	11.1 Po skončení práce .....	150
<b>4 Bezpečnostní pokyny</b> .....	<b>138</b>	<b>12 Přeprava</b> .....	<b>151</b>
4.1 Varovné symboly .....	138	12.1 Přeprava zahradních nůžek .....	151
4.2 Řádné používání .....	138	12.2 Přeprava akumulátoru .....	151
4.3 Požadavky na uživatele .....	139	<b>13 Skladování</b> .....	<b>151</b>
4.4 Oblečení a vybavení .....	139	13.1 Skladování zahradních nůžek .....	151
4.5 Pracovní pásmo a okolí .....	140	13.2 Skladování akumulátoru .....	151
4.6 Bezpečnosti odpovídající stav .....	141	13.3 Skladování nabíječky .....	151
4.7 Pracovní postup .....	142	<b>14 Čištění</b> .....	<b>152</b>
4.8 Nabíjení .....	143	14.1 Čištění zahradních nůžek .....	152
4.9 Přeprava .....	144	14.2 Čištění nožů postřihové lišty .....	152
4.10 Skladování .....	145	14.3 Čištění akumulátoru .....	152
4.11 Čištění, údržba, opravy .....	146	14.4 Čištění nabíječky .....	152
<b>5 Příprava zahradních nůžek k provozu</b> .....	<b>146</b>	<b>15 Údržba</b> .....	<b>152</b>
5.1 Příprava zahradních nůžek k provozu .....	146	15.1 Ostření nožů postřihové lišty .....	152
<b>6 Nabíjení akumulátoru a světla LED</b> .....	<b>147</b>	<b>16 Oprava</b> .....	<b>153</b>
6.1 Nabíjení akumulátoru .....	147	16.1 Oprava zahradních nůžek, akumulátoru a nabíječky .....	153
6.2 Indikace stavu nabití .....	147	<b>17 Odstranění poruch</b> .....	<b>154</b>
6.3 LED na akumulátoru .....	147	17.1 Odstranění poruch na zahradních nůžkách nebo akumulátoru .....	154
6.4 LED na nabíječce .....	148	17.2 Odstranění poruch nabíječky .....	155
<b>7 Vsazení a vyjmutí akumulátoru</b> .....	<b>148</b>	<b>18 Technická data</b> .....	<b>156</b>
7.1 Vsazení akumulátoru .....	148	18.1 Zahradní nůžky STIHL HSA 56 .....	156
7.2 Vyjmutí akumulátoru .....	148	18.2 Nože postřihové lišty .....	156
<b>8 Zapnutí a vypnutí zahradních nůžek</b> .....	<b>148</b>		
8.1 Zapnutí zahradních nůžek .....	148		
8.2 Vypnutí zahradních nůžek .....	149		



Tento návod k použití je chráněn autorským zákonem. Veškerá práva zůstávají vyhrazena, zejména právo reprodukce, překladu a zpracování elektronickými systémy.



18.3 Akumulátor STIHL AK.....	156
18.4 Nabíječka STIHL AL 101.....	156
18.5 Akustické a vibrační hodnoty.....	156
18.6 REACH.....	156
<b>19 Náhradní díly a příslušenství.....</b>	<b>156</b>
19.1 Náhradní díly a příslušenství.....	156
<b>20 Likvidace.....</b>	<b>157</b>
20.1 Likvidace zahradních nůžek, akumulátoru a nabíječky.....	157
<b>21 Prohlášení o konformitě EU.....</b>	<b>157</b>
21.1 Zahradní nůžky STIHL HSA 56.....	157
21.2 Odkaz na konformitu nabíječky STIHL AL 101.....	157
<b>22 Adresy.....</b>	<b>157</b>
22.1 Hlavní sídlo firmy STIHL.....	157
22.2 Distribuční společnosti STIHL.....	158
22.3 Dovození firmy STIHL.....	158
<b>23 Všeobecné bezpečnostní pokyny pro elektrické stroje.....</b>	<b>158</b>
23.1 Úvod.....	158
23.2 Bezpečnost pracoviště.....	159
23.3 Elektrická bezpečnost.....	159
23.4 Bezpečnost osob.....	159
23.5 Použití a zacházení s elektrickým strojem.....	160
23.6 Použití a zacházení s akumulátorovým strojem.....	160
23.7 Servis.....	161
23.8 Bezpečnostní pokyny pro zahradní nůžky.....	161

## 1 Úvod

Vážená zákaznice, vážený zákazníku,

těší nás, že jste se rozhodli pro firmu STIHL. Vyvíjíme a vyrábíme naše výrobky ve špičkové kvalitě odpovídající potřebám našich zákazníků. Tím vznikají výrobky s vysokým stupněm spolehlivosti i při extrémním namáhání.

STIHL je zárukou špičkové kvality také v servisních službách. Naš odborný prodej zajišťuje kompetentní poradenství a instruktáž jakož i obsáhlý technický suport.

Děkujeme Vám za Vaši důvěru a přejeeme mnoho spokojenosti s Vaším výrobkem STIHL.



Dr. Nikolas Stihl

**DŮLEŽITÉ! PŘED POUŽITÍM SI NÁVOD PŘEČÍST A ULOŽIT PRO DALŠÍ POTŘEBU.**

## 2 Informace k tomuto návodu k použití

### 2.1 Platné dokumenty

Platí lokální bezpečnostní předpisy.

- ▶ Navíc k tomuto návodu k použití si přečíst, porozumět a uložit pro další potřebu níže uvedené dokumenty:
  - Bezpečnostní pokyny pro akumulátor STIHL AK
  - Bezpečnostní informace pro akumulátory STIHL a výrobky s integrovaným akumulátorem: [www.stihl.com/safety-data-sheets](http://www.stihl.com/safety-data-sheets)

## 2.2 Označení varovných odkazů v textu

### **!** VAROVÁNÍ

Odkaz upozorňuje na nebezpečí, která mohou vést k těžkým úrazům či usmrcení.


- Uvedená opatření mohou zabránit těžkým úrazům či usmrcení.

### **UPOZORNĚNÍ**

Odkaz upozorňuje na nebezpečí, která mohou vést k věcným škodám.

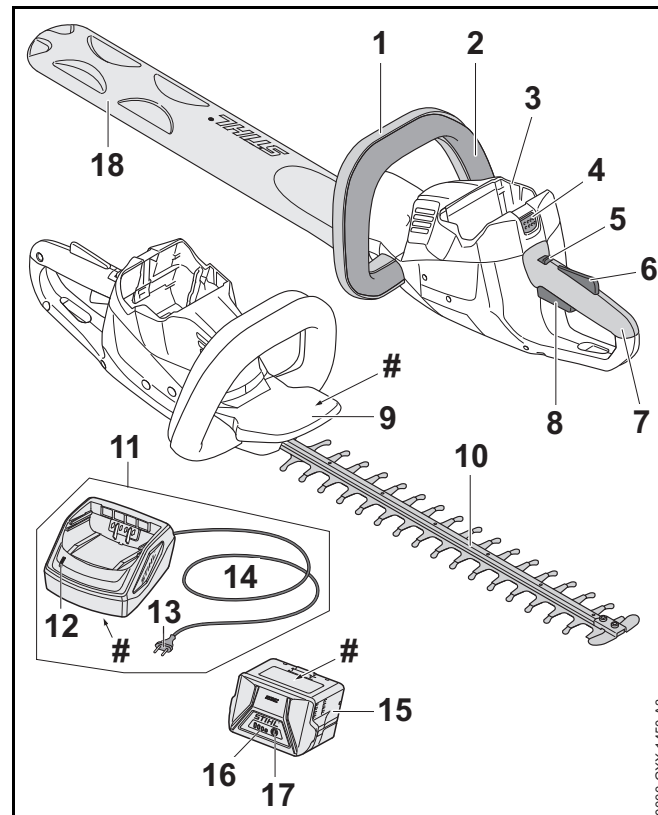
- Uvedená opatření mohou zabránit věcným škodám.

## 2.3 Symboly v textu

-  Tento symbol odkazuje na kapitolu v tomto návodu k použití.

## 3 Přehled

### 3.1 Zahradní nůžky, akumulátor a nabíječka



#### 1 kruhová trubková rukojeť

Kruhová trubková rukojeť slouží k držení, vedení a nošení zahradních nůžek.

#### 2 Spínací rámová páčka

Spínací rámová páčka zapíná a vypíná zahradní nůžky společně se spínačem.

**3 Akumulátorová šachta**

Do akumulátorové šachty se vsunuje akumulátor.

**4 Aretační páčka**

Aretační páčka drží akumulátor v akumulátorové šachtě.

**5 Zarážková páčka**

Zarážková páčka společně s pojistkou spínače deblokuje spínač.

**6 Pokyn pro opravu**

Pojistka spínače společně se zarážkovou páčkou deblokuje spínač.

**7 Ovládací rukojeť**

Ovládací rukojeť slouží k ovládní, držení a vedení zahradních nůžek.

**8 Spínač**

Spínač zapíná a vypíná zahradní nůžky společně se spínací rámovou páčkou.

**9 Ochranný kryt ruky**

Ochranný kryt ruky chrání ruku na kruhové trubkové rukojeti před kontaktem s noži postřihové lišty.

**10 Nože postřihové lišty**

Nože postřihové lišty stříhají větvičky a živé ploty.

**11 Nabíječka**

Nabíječka nabíjí akumulátor.

**12 LED**

LED signalizuje stav nabíječky.

**13 Elektrická vidlice**

Elektrická vidlice spojuje přípojovací kabel se zásuvkou.

**14 Přípojovací kabel**

Přípojovací kabel spojuje nabíječku s elektrickou vidlicí.

**15 Akumulátor**

Akumulátor napájí zahradní nůžky energií.

**16 Světla LED**

Světla LED signalizují stav nabití akumulátoru a poruchy.

**17 Tlačítko**

Tlačítko aktivuje světla LED na akumulátoru.

**18 Ochranný kryt postřihové lišty**

Ochranný kryt postřihové lišty chrání před kontaktem s noži postřihové lišty.

**# Výkonový štítek s výrobním číslem****3.2 Symboly**

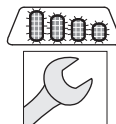
Na motorové pile, akumulátoru a nabíječce se na zahradních nůžkách nachází tyto symboly a ty mají následující význam:



Zarážková páčka deblokuje v této pozici spínač.



Zarážková páčka blokuje v této pozici spínač.



4 LED blikají červeně. V akumulátoru je porucha.



LED svítí zeleně a světla LED na akumulátoru svítí nebo blikají zeleně. Akumulátor se nabíjí.




LED bliká červeně. Mezi akumulátorem a nabíječkou není žádný elektrický kontakt nebo je porucha v akumulátoru či v nabíječce.




Zaručená hladina akustického výkonu podle směrnice 2000/14/EG v dB(A) za účelem porovnatelnosti akustických emisí výrobků.



Údaj vedle symbolu odkazuje na obsah energie akumulátoru podle specifikace výrobce článků. Obsah energie, který je k dispozici při použití, je menší.


 Elektrovýrobek provozovat v uzavřeném a suchém prostoru.


 Výrobek nelikvidovat s domácím odpadem.


## 4 Bezpečnostní pokyny


### 4.1 Varovné symboly


Varovné symboly na zahradních nůžkách, na akumulátoru a na nabíječce mají následující význam:


 Dbát na bezpečnostní odkazy a na jejich opatření.


 Tento návod k použití je třeba si přečíst, porozumět mu a uložit ho pro další potřebu.


 Nosit ochranné brýle.


 Nedotýkat se běžících nožů postřihové lišty.

 Akumulátor během přerušení práce, přepravy, skladování, údržby nebo opravy vždy vyjmout.

 Zahradní nůžky a nabíječku chránit před deštěm a vlhkem.

 Akumulátor chránit před horkem a otevřeným ohněm.

 Akumulátor chránit před deštěm a vlhkem a neponořovat ho do kapalin.

 Dodržovat přípustné tepelné pásmo akumulátoru.

### 4.2 Řádné používání

Zahradní nůžky STIHL HSA 56 slouží k postřihu živých plotů, keřů, houští a křovin.

Zahradní nůžky se nesmějí používat za deště.

Akumulátor STIHL AK napájí zahradní nůžky energií.

Nabíječka STIHL AL 101 nabíjí akumulátor STIHL AK.

## VAROVÁNÍ

- Akumulátory a nabíječky, které nejsou firmou STIHL pro zahradní nůžky povoleny, mohou způsobit požáry a exploze. Může tím dojít k těžkým úrazům či úmrtí osob a ke vzniku věcných škod.
  - ▶ Zahradní nůžky používat s akumulátorem STIHL AK.
  - ▶ Akumulátor STIHL AK nabíjet nabíječkou STIHL AL 101, AL 300 nebo AL 500.
- Pokud zahradní nůžky, akumulátor nebo nabíječka nejsou používány odpovídajícím účelu, může dojít k těžkým úrazům či úmrtí osob a mohou vzniknout věcné škody.
  - ▶ Zahradní nůžky, akumulátor a nabíječku používat tak, jak je to popsáno v tomto návodu k použití.

### 4.3 Požadavky na uživatele

## VAROVÁNÍ

- Uživatelé bez instruktáže nemohou rozpoznat nebo dobře odhadnout nebezpečí hrozící zahradními nůžkami, akumulátorem a nabíječkou. Uživatel nebo jiné osoby mohou být těžce zraněny nebo usmrceny.



- Tento návod k použití je třeba si přečíst, porozumět mu a uložit ho pro další potřebu.

- Pokud se zahradní nůžky, akumulátor nebo nabíječka předávají jiné osobě: předat jí i návod k použití.
- Zajistit, aby uživatel splnil níže uvedené požadavky:
  - Uživatel je tělesně, sensoricky a duševně schopen zahradní nůžky, akumulátor a nabíječku obsluhovat a s nimi pracovat. Pokud je uživatel tělesně, sensoricky a duševně k tomu pouze omezeně schopen, smí s nimi pracovat pouze pod dohledem nebo za instruktáže zodpovědné osoby.
  - Uživatel je plnoletý.
  - Uživatel obdržel instruktáž od odborného prodejce výrobků STIHL nebo od odborné tematiky znalé osoby ještě dříve, než poprvé se zahradními nůžkami začne pracovat a poprvé použije akumulátor.
  - Uživatel není negativně ovlivněn alkoholem, léky nebo drogami.
- V případě stávajících nejasností: vyhledat odborného prodejce výrobků STIHL.

### 4.4 Oblečení a vybavení

## VAROVÁNÍ

- Během práce mohou být dlouhé vlasy vtaženy do zahradních nůžek. Uživatel tím může utrpět těžké zranění.
  - Dlouhé vlasy svázat a zajistit tak, aby nemohly být vtaženy do zahradních nůžek.
- Během práce mohou být předměty velkou rychlostí vymrštěny nahoru. Uživatel může být zraněn.



- Nosit ochranné brýle. Vhodné ochranné brýle byly přezkoušeny podle normy EN 166 nebo podle národních předpisů a jsou s patřičným označením k dostání na trhu.
  - Nosit těsně přiléhající bundu, košili s dlouhým rukávem a dlouhé kalhoty.
- Během práce může dojít k rozvíření prachu. Vdechovaný prach může poškodit zdraví a vyvolat alergické reakce.
  - Nosit protiprachovou masku.
- Nevhodné oblečení se může zachytit ve dřevě, roští a v zahradních nůžkách. Uživatelé bez vhodného oděvu mohou utrpět těžká zranění.
  - Nosit těsně přiléhající oděv.
  - Šály a ozdoby odložit.
- Během práce se může uživatel dostat do kontaktu s pohybujícími se noži postřihové lišty. Uživatel tím může utrpět těžké zranění.
  - Nosit obuv z odolného materiálu.
  - Nosit dlouhé kalhoty z odolného materiálu.
- Během čištění nebo údržby se uživatel může dostat do kontaktu s noži postřihové lišty. Uživatel může být zraněn.
  - Nosit pracovní rukavice z odolného materiálu.
- Pokud nosí uživatel nevhodnou obuv, může uklouznout. Uživatel může být zraněn.
  - Nosit pevnou, uzavřenou obuv s hrubou podrážkou.

## 4.5 Pracovní pásmo a okolí

### 4.5.1 Zahradní nůžky

#### **▲ VAROVÁNÍ**

- Nezúčastněné osoby, děti a zvířata nemohou rozpoznat ani odhadnout nebezpečí hrozící zahradními nůžkami a do výšky vymrštěnými předměty. Nezúčastněné osoby, děti a zvířata mohou být těžce zraněny.
  - ▶ Nezúčastněné osoby, děti a zvířata nepouštět do pracovního pásma.
- Zahradní nůžky nejsou chráněny proti vodě. Pokud by se pracovalo v dešti nebo ve vlhkém prostředí, může dojít k elektrické ráně. Uživatel může být zraněn a zahradní nůžky mohou být poškozeny.



- ▶ Nikdy nepracovat v dešti ani ve vlhkém okolí.

- Elektromotor zahradních nůžek může produkovat jiskry. Jiskry mohou ve snadno hořlavém nebo explozivním okolí vyvolat požáry nebo exploze. Může tím dojít k těžkým úrazům či úmrtí osob a ke vzniku věcných škod.
  - ▶ Nikdy nepracovat ve snadno hořlavém nebo explozivním okolí.

### 4.5.2 Akumulátor

#### **▲ VAROVÁNÍ**

- Děti nemohou rozpoznat ani odhadnout nebezpečí hrozící akumulátorem. Děti mohou utrpět těžké úrazy.
  - ▶ Děti nepouštět do jeho blízkosti.
- Akumulátor není chráněn proti všem okolním vlivům. Pokud je akumulátor vystaven určitým okolním vlivům, může začít hořet nebo explodovat. Může dojít k těžkým úrazům osob a ke vzniku věcné škody.



- ▶ Akumulátor chránit před horkem a ohněm.
- ▶ Akumulátor neházet do ohně.



- ▶ Akumulátor používat a skladovat v tepelném pásmu mezi  $-10\text{ °C}$  a  $+50\text{ °C}$ .



- ▶ Akumulátor chránit před deštěm a vlhkem a neponožovat ho do kapalin.

- ▶ Akumulátor nepřibližovat ke kovovým předmětům.
- ▶ Akumulátor nevystavovat vysokému tlaku.
- ▶ Akumulátor nevystavovat mikrovlnám.
- ▶ Akumulátor chránit před chemikáliemi a solemi.

### 4.5.3 Nabíječka

#### **▲ VAROVÁNÍ**

- Děti nemohou rozpoznat ani odhadnout nebezpečí hrozící nabíječkou a elektrickým proudem. Může dojít k těžkým úrazům nebo usmrcení dětí.
  - ▶ Děti nepouštět do jeho blízkosti.
- Nabíječka není chráněna proti vodě. Pokud by se pracovalo v dešti nebo ve vlhkém prostředí, může dojít k elektrické ráně. Uživatel může být zraněn a nabíječka může být poškozena.



- ▶ Nikdy nepracovat v dešti ani ve vlhkém okolí.

- Nabíječka není chráněna před všemi okolními vlivy. Pokud je nabíječka vystavena určitým okolním vlivům, může začít hořet nebo explodovat. Může dojít k těžkým úrazům osob a ke vzniku věcné škody.
  - ▶ Nabíječku skladovat v uzavřeném a suchém prostoru.
  - ▶ Nabíječku nikdy neprovozovat v snadno hořlavém a explozivním prostředí.
  - ▶ Nabíječku nikdy neprovozovat na snadno hořlavém podkladu.

- ▶ Nabíječku provozovat a skladovat v tepelném pásmu mezi + 5 °C a + 40 °C.
- Osoby mohou zakopnout o připojovací kabel. Mohlo by dojít k poranění osob a poškození nabíječky.
  - ▶ Připojovací kabel uložit ploše na zem.

## 4.6 Bezpečnosti odpovídající stav

### 4.6.1 Zahradní nůžky

Zahradní nůžky jsou v bezpečnosti odpovídajícím stavu, když jsou splněny níže uvedené podmínky:

- Zahradní nůžky nejsou poškozené.
- Zahradní nůžky jsou čisté a suché.
- Ovládací prvky fungují a nejsou změněny.
- Postřihová lišta je správně namontována.
- Je namontováno pouze pro tyto zahradní nůžky určené originální příslušenství STIHL.
- Příslušenství je správně namontováno.

## ⚠ VAROVÁNÍ

- V bezpečnosti neodpovídajícím stavu nemohou konstrukční díly již bezpečně fungovat a bezpečnostní zařízení mohou být vyřazena z provozu. Může dojít k těžkým úrazům nebo usmrcení osob.
  - ▶ Pracovat s nepoškozenými zahradními nůžkami.
  - ▶ Pokud jsou zahradní nůžky znečištěné nebo mokré: zahradní nůžky vyčistit a nechat uschnout.
  - ▶ Zahradní nůžky neměnit.
  - ▶ Pokud nefungují ovládací prvky: se zahradními nůžkami nepracovat.
  - ▶ Montovat pouze pro tyto zahradní nůžky originální příslušenství STIHL.
  - ▶ Příslušenství namontovat tak, jak je to popsáno v tomto návodu k použití nebo v návodu k použití daného příslušenství.

- ▶ Nikdy nestrkat žádné předměty do otvorů zahradních nůžek.

### 4.6.2 Nože postřihové lišty

Zahradní nůžky jsou v bezpečnosti odpovídajícím stavu, když jsou splněny níže uvedené podmínky:

- Nože postřihové lišty nejsou poškozené.
- Nože postřihové lišty nejsou deformované.
- Nože postřihové lišty se snadno pohybují.
- Nože postřihové lišty jsou správně naostřené.
- Nože postřihové lišty jsou bez otřepů.

## ⚠ VAROVÁNÍ

- V bezpečnosti neodpovídajícím stavu se mohou části postřihové lišty uvolnit a být odmrštěny. Osoby mohou utrpět těžká zranění.
  - ▶ Pracovat s nepoškozenými noži postřihové lišty.
  - ▶ Nože postřihové lišty správně naostřit a zbavit otřepů.
  - ▶ V případě stávajících nejasností: vyhledat odborného prodejce výrobků STIHL.

### 4.6.3 Akumulátor

Akumulátor je v bezpečnosti odpovídajícím stavu, když jsou splněny níže uvedené podmínky:

- Akumulátor není poškozen.
- Akumulátor je čistý a suchý.
- Akumulátor funguje a není pozměněn.

## ⚠ VAROVÁNÍ

- V bezpečnosti neodpovídajícím stavu nemůže akumulátor již bezpečně fungovat. Osoby mohou utrpět těžká zranění.
  - ▶ Pracovat s nepoškozeným a fungujícím akumulátorem.
  - ▶ Poškozený nebo defektní akumulátor nenabíjet.

- ▶ Pokud je akumulátor znečištěný nebo mokrá: akumulátor vyčistit a nechat uschnout.
- ▶ Akumulátor nepozměňovat.
- ▶ Do otvorů akumulátoru nestrkat žádné předměty.
- ▶ Elektrické kontakty akumulátoru nespojovat a nezkratovat kovovými předměty.
- ▶ Akumulátor neotvírat.
- Z poškozeného akumulátoru může vystupovat kapalina. Pokud by se kapalina dostala do styku s pokožkou nebo očima, může dojít k podráždění pokožky či očí.
  - ▶ Zabránit kontaktu s kapalinou.
  - ▶ Pokud došlo ke kontaktu s pokožkou: dotčená místa pokožky umýt velkým množstvím vody a mýdlem.
  - ▶ Pokud došlo ke kontaktu s očima: oči nejméně po dobu 15 minut vyplachovat velkým množstvím vody a vyhledat lékaře.
- Poškozený nebo defektní akumulátor může být nezvykle cítit, kouřit nebo hořet. Může tím dojít k těžkým úrazům či úmrtí osob a ke vzniku věcných škod.
  - ▶ Pokud je akumulátor neobvykle cítit nebo kouří: akumulátor nepoužívat a nepřibližovat ho k hořlavým látkám.
  - ▶ Pokud akumulátor hoří: pokusit se uhasit akumulátor hasicím přístrojem nebo vodou.

#### 4.6.4 Nabíječka

Nabíječka je v bezpečnosti odpovídajícím stavu, když jsou splněny níže uvedené podmínky:

- Nabíječka není poškozená.
- Nabíječka je čistá a suchá.

## ⚠ VAROVÁNÍ

- V bezpečnosti neodpovídajícím stavu nemohou konstrukční díly již bezpečně fungovat a bezpečnostní zařízení mohou být vyřazena z provozu. Může dojít k těžkým úrazům nebo usmrcení osob.
  - ▶ Používat nepoškozenou nabíječku.
  - ▶ Pokud je nabíječka znečištěná nebo mokrá: nabíječku vyčistit a nechat uschnout.
  - ▶ Nabíječku nepozměňovat.
  - ▶ Do otvorů nabíječky nestrkat žádné předměty.
  - ▶ Elektrické kontakty nabíječky nespojovat a nezkratovat kovovými předměty.
  - ▶ Nabíječku nikdy neotvírat.

### 4.7 Pracovní postup

## ⚠ VAROVÁNÍ

- Uživatel nemůže za určitých situací již koncentrovaně pracovat. Uživatel může zakopnout, upadnout a těžce se zranit.
  - ▶ Pracovat klidně a s rozvahou.
  - ▶ Pokud jsou světelné poměry a viditelnost špatné: se zahradními nůžkami nepracovat.
  - ▶ Zahradní nůžky obsluhovat sám/sama.
  - ▶ Dbát na překážky.
  - ▶ Při práci stát na zemi a udržovat dobrou rovnováhu. Pokud je nutné pracovat ve výšce: Používat vysokozdvížnou pracovní plošinu nebo bezpečné lešení.
- Pokud uživatel pracuje nad výši ramen, může se brzy unavit. Uživatel tím může utrpět těžké zranění.
  - ▶ Nad úroveň ramen pracovat jen krátkou dobu.
  - ▶ Práci přerušovat přestávkami.



- Pokud narazí pohybující se nože postříhové lišty na tvrdý předmět, mohou se rychle zbrzdít. Vznikajícími reakčními silami může uživatel ztratit vládu nad zahradními nůžkami a může být těžce zraněn.
  - ▶ Zahradní nůžky držet pevně oběma rukama.
  - ▶ Před započítím práce prohledat živý plot, nejsou-li tam nějaké tvrdé předměty a tyto předměty odstranit.

- Pohybující se nože postříhové lišty mohou uživatele pořezat. Uživatel tím může utrpět těžké zranění.



- ▶ Nedotýkat se pohybujících se nožů postříhové lišty.
  - ▶ Pokud jsou nože postříhové lišty zablokovány nějakým předmětem: zahradní nůžky vypnout a akumulátor vyjmout. Teprve potom předmět odstranit.
- Pokud se zahradní nůžky během práce změní nebo se chovají nezvyklým způsobem, mohou být v provozně nebezpečném stavu. Může dojít k těžkým úrazům osob a ke vzniku věcných škod.
  - ▶ Práci ukončit, akumulátor vyjmout a vyhledat odborného prodejce výrobků STIHL.
- Během práce mohou zahradní nůžky způsobit vznik vibrací.
  - ▶ Nosit rukavice.
  - ▶ Práci přerušovat přestávkami.
  - ▶ Pokud se vyskytnou náznaky poruch prokrvení: vyhledat lékaře.
- Po puštění spínače se nože postříhové lišty pohybují ještě cca. 1 vteřinu dále. Pohybující se nože postříhové lišty mohou pořezat osoby. Osoby mohou utrpět těžká zranění.
  - ▶ Zahradní nůžky držet pevně za ovládací rukojeť a za kruhovou trubkovou rukojeť a počkat, až se nože postříhové lišty přestanou pohybovat.

## ⚠ NEBEZPEČÍ

- Pokud se pracuje v okolí elektrický proud vodících kabelů, mohou nože postříhové lišty přijít do kontaktu s těmito elektrický proud vodícími kabely. Uživatel může utrpět těžké zranění nebo být usmrčen.
  - ▶ Nepracovat v okolí elektrický proud vodících kabelů.

### 4.8 Nabíjení

## ⚠ VAROVÁNÍ

Kontakt s elektrický proud vodícími konstrukčními díly může být způsoben níže uvedenými příčinami:

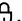
- Připojovací kabel je poškozený.
  - Elektrická vidlice je poškozená.
  - Zásuvka není správně nainstalovaná.
- Kontakt s elektrický proud vodícími konstrukčními díly může vést k elektrické ráně. Uživatel může utrpět těžké zranění nebo být usmrčen.
    - ▶ Zajistit, aby připojovací kabel a elektrická vidlice nebyly poškozeny.
    - ▶ Elektrickou vidlici zasunout do správně nainstalované zásuvky.

- Během nabíjení může nesprávné síťové napětí nebo nesprávná síťová frekvence vést k přepětí v nabíječce. Nabíječka může být poškozena.
  - ▶ Zajistit, aby síťové napětí a síťová frekvence elektrické sítě souhlasily s údaji na výkonovém štítku nabíječky.
- Během nabíjení může být poškozená nebo defektní nabíječka nezvykle cítit nebo kouřit. Může dojít k úrazům osob a ke vzniku věcných škod.
  - ▶ Elektrickou vidlici vytáhnout ze zásuvky.
- Nabíječka se může při nedostatečném odvodu teploty přehřát a způsobit požár. Může tím dojít k těžkým úrazům či úmrtí osob a ke vzniku věcných škod.
  - ▶ Nabíječku ničím nezakrývat.
- Pokud je na zásuvku připojeno více nabíječek, může během nabíjení dojít k přetížení elektrických kabelů. Elektrické kabely se mohou zahřát a způsobit požár. Může tím dojít k těžkým úrazům či úmrtí osob a ke vzniku věcných škod.
  - ▶ Nabíječku připojovat na zásuvku jednotlivě.
  - ▶ Nabíječku nepřipojovat na vícenásobné zásuvky.
- Pokud jsou zdi vedeny elektrické kabely a trubky, může dojít při montáži nabíječky na zeď k jejich poškození. Kontakt s elektrickým proudem vodícími kabely může vést k elektrické ráně. Může dojít k těžkým úrazům osob a ke vzniku věcných škod.
  - ▶ Zajistit, aby na plánovaném místě nebyly ve zdi vedeny žádné elektrické kabely a trubky.
- Pokud by nabíječka nebyla na zeď namontována tak, jak je to popsáno v tomto návodu k použití, může nabíječka nebo akumulátor spadnout dolů nebo se může nabíječka přespříliš zahřát. Může dojít k úrazům osob a ke vzniku věcných škod.
  - ▶ Nabíječku namontovat na zeď tak, jak je to popsáno v tomto návodu k použití.
- Pokud je nabíječka se vsazeným akumulátorem montována na zeď, může akumulátor z nabíječky vypadnout. Může dojít k úrazům osob a ke vzniku věcných škod.
  - ▶ Nabíječku nejdříve na zeď připevnit a pak vsadit akumulátor.

## 4.9 Přeprava

### 4.9.1 Zahradní nůžky

## VAROVÁNÍ

- Během přepravy se mohou zahradní nůžky převrátit nebo se pohnout. Může dojít k úrazům osob a ke vzniku věcných škod.
  - ▶ Zarážkovou páčku posunout do její polohy .



- ▶ Akumulátor vyjmout.

- ▶ Ochranný kryt nožů nasunout na postřihovou lištu tak, aby byly nože postřihové lišty zcela zakryty.
- ▶ Zahradní nůžky zajistit tak, aby se nemohly převrátit a nemohly se pohnout.

## 4.9.2 Akumulátor


**⚠ VAROVÁNÍ**

- Akumulátor není chráněn proti všem okolním vlivům. Pokud je akumulátor vystaven určitým okolním vlivům, může být poškozen a může dojít ke vzniku věcných škod.
  - ▶ Poškozený akumulátor nepřepřevážet.
  - ▶ Akumulátor přepravovat v pouze elektrický proud nevodivém balení.
- Během přepravy se může akumulátor převrátit nebo se pohnout. Může dojít k úrazům osob a ke vzniku věcných škod.
  - ▶ Akumulátor v balení zabalit tak, aby se nemohl pohybovat.
  - ▶ Balení zajistit tak, aby se nemohlo pohybovat.

## 4.10 Skladování

## 4.10.1 Zahradní nůžky

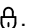
**⚠ VAROVÁNÍ**

- Děti nemohou rozpoznat ani odhadnout nebezpečí hrozící zahradními nůžkami. Děti mohou utrpět těžké úrazy.
  - ▶ Zarážkovou páčku posunout do polohy .



- ▶ Akumulátor vyjmout.

- ▶ Ochranný kryt nožů nasunout na postřihovou lištu tak, aby byly nože postřihové lišty zcela zakryty.
- ▶ Zahradní nůžky skladovat mimo dosah dětí.

- Elektrické kontakty na zahradních nůžkách a kovové konstrukční díly mohou vlivem vlhka zkorodovat. Zahradní nůžky mohou být poškozeny.
  - ▶ Zarážkovou páčku posunout do polohy .



- ▶ Akumulátor vyjmout.

- ▶ Zahradní nůžky skladovat v čistém a suchém stavu.

## 4.10.2 Akumulátor

**⚠ VAROVÁNÍ**

- Děti nemohou rozpoznat ani odhadnout nebezpečí hrozící akumulátorem. Děti mohou utrpět těžké úrazy.
  - ▶ Akumulátor skladovat mimo dosah dětí.
- Akumulátor není chráněn proti všem okolním vlivům. Pokud je akumulátor vystaven určitým okolním vlivům, může dojít k jeho poškození.
  - ▶ Akumulátor skladovat v čistém a suchém stavu.
  - ▶ Akumulátor skladovat v uzavřeném prostoru.
  - ▶ Akumulátor skladovat odděleně od zahradních nůžek a nabíječky.
  - ▶ Akumulátor skladovat v pouze elektrický proud nevodivém balení.
  - ▶ Akumulátor skladovat v tepelném pásmu mezi – 10 °C a + 50 °C.

## 4.10.3 Nabíječka


**⚠ VAROVÁNÍ**

- Děti nemohou rozpoznat ani odhadnout nebezpečí hrozící nabíječkou. Může dojít k těžkým úrazům nebo usmrcení dětí.
  - ▶ Akumulátor vyjmout.
  - ▶ Nabíječku skladovat mimo dosah dětí.

- Nabíječka není chráněna před všemi okolními vlivy. Pokud je nabíječka vystavena určitým okolním vlivům, může dojít k poškození nabíječky.
  - ▶ Akumulátor vyjmout.
  - ▶ Pokud je nabíječka příliš zahřátá: nechat ji vychladnout.
- ▶ Nabíječku skladovat v čistém a suchém stavu.
- ▶ Nabíječku skladovat v uzavřeném prostoru.
- ▶ Nabíječku skladovat v tepelném pásmu mezi + 5 °C a + 40 °C.
- Připojovací kabel není určen k tomu, aby se za něj nabíječka nosila či zavěšovala. Připojovací kabel a nabíječka tím mohou být poškozeny.
  - ▶ Nabíječku uchopit a držet za těleso. K usnadnění nadzdvíhnutí nabíječky je na zadní straně nabíječky umístěna hmatová miska.
  - ▶ Nabíječku zavěsit na závěsný držák na zdi.

#### 4.11 Čištění, údržba, opravy

### ▲ VAROVÁNÍ

- Pokud je během čištění, údržby nebo opravy akumulátor vsazen, může dojít k nechtěnému zapnutí zahradních nůžek. Může dojít k těžkým úrazům osob a ke vzniku věcné škody.
  - ▶ Zarážkovou páčku posunout do její polohy .



- ▶ Akumulátor vyjmout.

- Agresivní čisticí prostředky, vysokotlaké čističe nebo špičaté předměty mohou zahradní nůžky, nože postříhové lišty, akumulátor nebo nabíječku poškodit. Pokud zahradní nůžky, nože postříhové lišty, akumulátor nebo nabíječka nebudou správně vyčištěny, nemohou







konstrukční díly již správně fungovat a bezpečnostní zařízení mohou být vyřazena z provozu. Osoby mohou utrpět těžká zranění.



- ▶ Zahradní nůžky, akumulátor a nabíječku čistit tak, jak je to popsáno v tomto návodu k použití.
- Pokud zahradní nůžky, nože postříhové lišty, akumulátor nebo nabíječka nebudou správně udržovány nebo opravovány, nemohou konstrukční díly již správně fungovat a bezpečnostní zařízení mohou být vyřazena z provozu. Může dojít k těžkým úrazům nebo usmrcení osob.
  - ▶ Zahradní nůžky, akumulátor a nabíječku nikdy neopravovat sám/sama.
  - ▶ Pokud je třeba zahradní nůžky, akumulátor nebo nabíječku podrobit údržbě nebo opravám: vyhledat odborného prodejce výrobků STIHL.
  - ▶ Na nožích postříhové lišty provádět údržbu tak, jak je to popsáno v tomto návodu k použití.
- Během čištění, údržby nebo opravy nožů postříhové lišty se může uživatel pořezat o ostré řezné zuby. Uživatel může být zraněn.
  - ▶ Nosit pracovní rukavice z odolného materiálu.

## 5 Příprava zahradních nůžek k provozu

### 5.1 Příprava zahradních nůžek k provozu

Před každým započítím práce musejí být provedeny níže uvedené kroky:

- ▶ Zajistit, aby se níže uvedené konstrukční díly nacházely v bezpečnosti odpovídajícím stavu:
  - Zahradní nůžky,  4.6.1.
  - Nože postříhové lišty,  4.6.2.
  - Akumulátor,  4.6.3.
  - Nabíječka,  4.6.4.
- ▶ Akumulátor zkontrolovat,  9.2.
- ▶ Akumulátor zcela nabít,  6.1.

- ▶ Zahradní nůžky vyčistit,  14.1.
- ▶ Zkontrolovat ovládací prvky,  9.1.
  - ▶ Pokud během zkoušky ovládacích prvků blikají 3 LED červeně: akumulátor vyjmout a vyhledat odborného prodejce výrobků STIHL. V zahradních nůžkách je porucha.
- ▶ Pokud tyto kroky nemohou být provedeny: zahradní nůžky nepoužívat a vyhledat odborného prodejce výrobků STIHL.

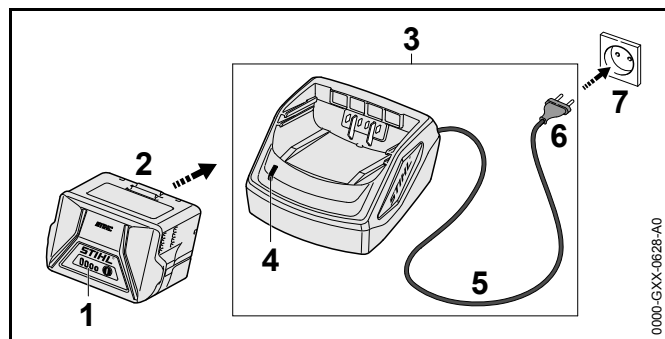
## 6 Nabíjení akumulátoru a světla LED

### 6.1 Nabíjení akumulátoru

Délka doby nabíjení závisí na různých vlivech, např. na teplotě akumulátoru nebo na teplotě okolí. Skutečná délka doby nabíjení se může odchylovat od uvedené délky doby nabíjení. Délka doby nabíjení je uvedena pod [www.stihl.com/charging-times](http://www.stihl.com/charging-times).

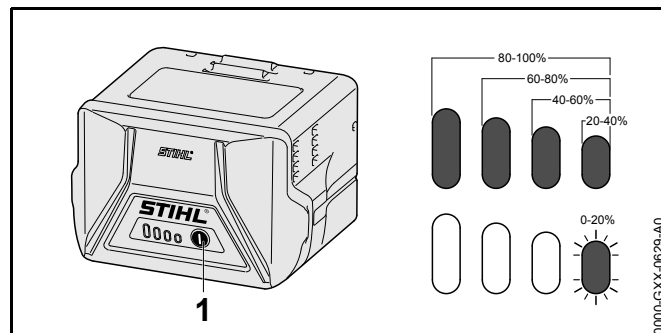
Když je elektrická vidlice zasunuta do zásuvky a akumulátor je vsazen do nabíječky, proces nabíjení se nastartuje automaticky. Když je akumulátor zcela nabit, nabíječka se automaticky vypne.

Během nabíjení se akumulátor a nabíječka zahřívají.



- ▶ Síťovou vidlici (6) zasunout do dobře přístupné zásuvky (7). Nabíječka (3) provádí detekční test. LED (4) svítí po dobu cca. 1 vteřiny zeleně a po dobu cca. 1 vteřiny červeně.
- ▶ Připojovací kabel (5) uložit na zem.
- ▶ Akumulátor (2) vsadit do vodiček nabíječky (3) a až na doraz ho zamáčknout. LED (4) svítí zeleně. Světla LED (1) svítí zeleně a akumulátor (2) se nabíjí.
- ▶ Pokud LED (4) a světla LED (1) již nesvítí: Vytáhnout elektrickou vidlici (6) ze zásuvky (7). Akumulátor je zcela nabitý.
- ▶ Akumulátor (2) vyjmout.

### 6.2 Indikace stavu nabití




- ▶ Stisknout tlačítko (1). Světla LED svítí po dobu cca. 5 vteřin zeleně a udávají stav nabití.
- ▶ Pokud pravé světlo LED bliká zeleně: akumulátor nabít.

### 6.3 LED na akumulátoru

Světla LED mohou signalizovat stav nabití nebo poruchy na akumulátoru. Světla LED mohou svítit zeleně nebo červeně nebo blikat.

Pokud světla LED svítí zeleně nebo blikají, je signalizován stav nabití.

- ▶ Pokud světla LED svítí červeně nebo blikají: odstranit závady,  17.  
V zahradních nůžkách nebo v akumulátoru je porucha.

## 6.4 LED na nabíječe

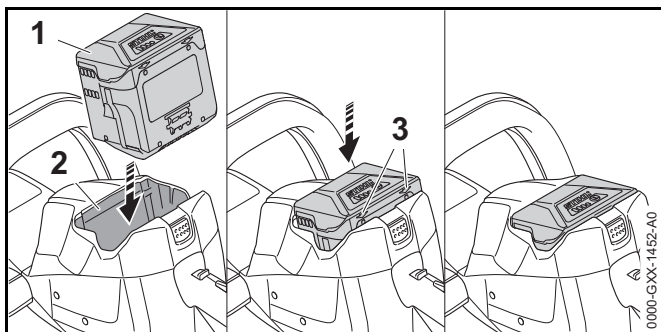
LED signalizuje stav nabíječky.

Pokud světlo LED svítí zeleně, akumulátor se nabíjí.

- ▶ Pokud světlo LED bliká červeně: odstranit závady.  
V nabíječe je porucha.

## 7 Vsazení a vyjmutí akumulátoru

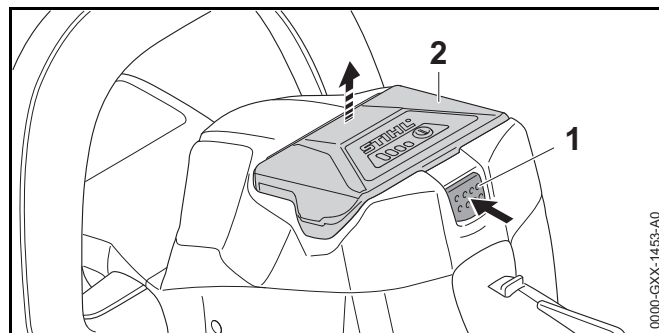
### 7.1 Vsazení akumulátoru



- ▶ Akumulátor (1) tak dlouho vtlačovat do akumulátorové šachty (2), až se ozve slyšitelné kliknutí. Šipky (3) na akumulátoru (1) jsou ještě viditelné a akumulátor (1) je zajištěn v akumulátorové šachtě (2). Mezi zahradními nůžkami a akumulátorem (1) není žádný elektrický kontakt.
- ▶ Akumulátor (1) zamáčknout až na doraz do akumulátorové šachty (2). Akumulátor (1) se s druhým kliknutím zaaretuje a je ve stejné rovině s tělesem zahradních nůžek.

### 7.2 Vyjmutí akumulátoru

- ▶ Zahradní nůžky postavit na rovnou plochu.



- ▶ Aretační páčku (1) stisknout.  
Akumulátor (2) je deblokován a může být vyjmut.

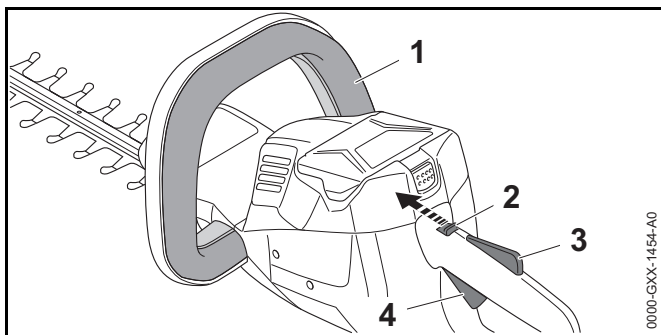
## 8 Zapnutí a vypnutí zahradních nůžek

### 8.1 Zapnutí zahradních nůžek

#### VAROVÁNÍ

Nezávisle na pořadí, ve kterém jsou spínací rámová páčka a spínač stisknuty, zahradní nůžky akcelerují a nože postřihové lišty se pohybují. Pokud bude stisknut nejdříve spínač a potom spínací rámová páčka, může uživatel ztratit kontrolu nad zahradními nůžkami. Uživatel tím může utrpět těžké zranění.

- ▶ Nejdříve stisknout spínací rámovou páčku a potom spínač.



- ▶ Spínací rámovou páčku (1) stisknout a stisknutou ji držet.
- ▶ Zarážkovou páčku (2) posunout palcem do její polohy ☞.
- ▶ Pojistku spínače (3) rukou stisknout a stisknutou ji držet.
- ▶ Spínač (4) stisknout ukazováčkem a stisknutý ho držet. Zahradní nůžky akcelerují a nože postříhové lišty se pohybují.

## 8.2 Vypnutí zahradních nůžek

- ▶ Spínací rámovou páčku, spínač a pojistku spínače pustit.
- ▶ Počkat, až se nože postříhové lišty po cca. 1 vteřině již nepohybují.
- ▶ Pokud se nože postříhové lišty po cca. 1 vteřině ještě dále pohybují: akumulátor vyjmout a vyhledat odborného prodejce výrobků STIHL. Zahradní nůžky jsou defektní.
- ▶ Zarážkovou páčku posunout do její polohy ☞.

# 9 Kontrola zahradních nůžek a akumulátoru

## 9.1 Kontrola ovládacích prvků

### Zarážková páčka, pojistka spínače a spínač

- ▶ Akumulátor vyjmout.
- ▶ Zarážkovou páčku posunout do polohy ☞.

- ▶ Zkusit stisknout spínač bez stisknutí pojistky spínače.
- ▶ Pokud se spínač dá stisknout: zahradní nůžky nepoužívat dál a vyhledat odborného prodejce výrobků STIHL. Zarážková páčka nebo pojistka spínače jsou defektní.
- ▶ Zarážkovou páčku posunout do polohy ☞.
- ▶ Pojistku spínače stisknout a stisknutou ji držet.
- ▶ Spínač stisknout.
- ▶ Spínač a pojistku spínače pustit.
- ▶ Pokud se spínač nebo pojistka spínače těžko pohybují nebo se neodpruží do výchozí polohy: zahradní nůžky nepoužívat a vyhledat odborného prodejce výrobků STIHL. Spínač nebo pojistka spínače jsou defektní.

### Spínací rámová páčka

- ▶ Akumulátor vyjmout.
- ▶ Spínací rámovou páčku stisknout a opět ji pustit.
- ▶ Pokud je spínací rámová páčka těžko pohybovatelná nebo se neodpruží do výchozí polohy: zahradní nůžky nepoužívat a vyhledat odborného prodejce výrobků STIHL. Spínací rámová páčka je defektní.

### Zapnutí zahradních nůžek

- ▶ Akumulátor vsadit.
- ▶ Spínací rámovou páčku stisknout a opět ji pustit.
- ▶ Pokud se nože postříhové lišty pohnuly nebo se pohybují: zahradní nůžky nepoužívat a vyhledat odborného prodejce výrobků STIHL. Spínač je defektní.
- ▶ Pojistku spínače stisknout a stisknutou ji držet.
- ▶ Spínač stisknout a stisknutý ho držet.
- ▶ Pokud se nože postříhové lišty pohybují: zahradní nůžky nepoužívat a vyhledat odborného prodejce výrobků STIHL. Spínací rámová páčka je defektní.
- ▶ Spínací rámovou páčku stisknout a stisknutou ji držet. Nože postříhové lišty se pohybují.

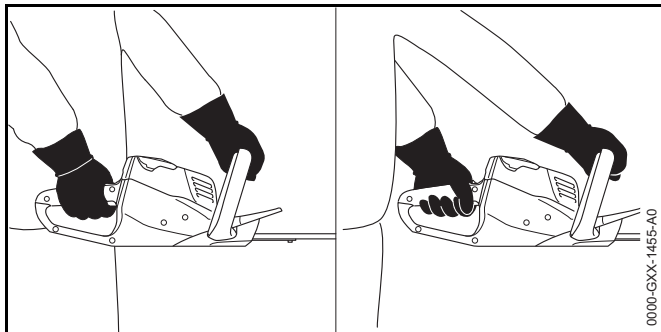
- ▶ Pokud 3 světla LED blikají červeně: akumulátor vyjmout a vyhledat odborného prodejce výrobků STIHL. V zahradních nůžkách je porucha.
- ▶ Spínací rámovou páčku pustit. Nože postřihové lišty se po cca. 1 vteřině již nepohybují.
- ▶ Pokud se nože postřihové lišty po cca. 1 vteřině ještě dále pohybují: vyjmout akumulátor a vyhledat odborného prodejce výrobků STIHL. Zahradní nůžky jsou defektní.

## 9.2 Kontrola akumulátoru

- ▶ Stisknout tlačítko na akumulátoru. Světla LED svítí nebo blikají.
- ▶ Pokud světla LED nesvítí nebo neblinkají: akumulátor nepoužívat a vyhledat odborného prodejce výrobků STIHL. V akumulátoru je porucha.

# 10 Práce se zahradními nůžkami

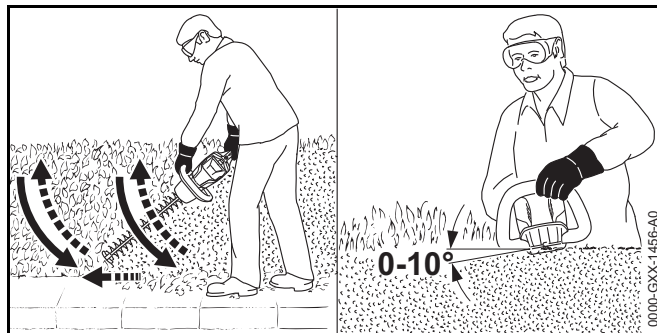
## 10.1 Jak zahradní nůžky držet a vést



- ▶ Zahradní nůžky držet pevně jednou rukou za ovládací rukojeť tak, aby palec obepínal ovládací rukojeť.
- ▶ Zahradní nůžky držet druhou rukou za kruhovou trubkovou rukojeť tak, aby palec obepínal kruhovou trubkovou rukojeť.

## 10.2 Postřih


- ▶ Silné a silnější větve odstranit vyvětrovacími nůžkami nebo motorovou pilou.



- ▶ Zahradní nůžky vést na jedné straně živého plotu obloukovitě odspodu nahoru a živý plot stříhat.
- ▶ Zahradní nůžky spustit dolů bez postřihu živého plotu.
- ▶ Pomalu a kontrolovaně kráčet vpřed.
- ▶ Zahradní nůžky opět vést obloukovitě odspodu nahoru a živý plot stříhat.
- ▶ Druhou stranu živého plotu stříhat stejným způsobem.
- ▶ Postřihovou lištu na vrchní straně živého plotu nasadit pod úhlem mezi 0° a 10°.
- ▶ Zahradní nůžky vést vodorovně a obloukovitě sem a tam a živý plot stříhat.
- ▶ Pokud postřihový výkon poklesne: nože postřihové lišty nabrousit.

# 11 Po skončení práce

## 11.1 Po skončení práce


- ▶ Zahradní nůžky vypnout, záložkovou páčku posunout do její polohy  a akumulátor vyjmout.
- ▶ Pokud jsou zahradní nůžky mokré: nechat je uschnout.
- ▶ Zahradní nůžky vyčistit.
- ▶ Nože postřihové lišty vyčistit.




- ▶ Ochranný kryt nožů nasunout na postřihovou lištu tak, aby byly nože postřihové lišty zcela zakryty.
- ▶ Akumulátor vyčistit.

## 12 Přeprava

### 12.1 Přeprava zahradních nůžek

- ▶ Zahradní nůžky vypnout, zarážkovou páčku posunout do její polohy  a akumulátor vyjmout.
- ▶ Ochranný kryt nožů nasunout na postřihovou lištu tak, aby byly nože postřihové lišty zcela zakryty.
- ▶ Zahradní nůžky nosit jednou rukou za kruhovou trubkovou rukojeť tak, aby postřihová lišta směřovala dozadu.
- ▶ Pokud budou zahradní nůžky převáženy ve vozidle: zajistit, aby se zahradní nůžky nemohly převrátit a nemohly se pohybovat.

### 12.2 Přeprava akumulátoru

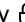
- ▶ Zahradní nůžky vypnout, zarážkovou páčku posunout do její polohy  a akumulátor vyjmout.
- ▶ Zajistit, aby byl akumulátor v bezpečnosti odpovídajícím stavu.
- ▶ Akumulátor zabalit tak, aby byly splněny níže uvedené podmínky:
  - Balení není elektricky vodivé.
  - Akumulátor se v balení nemůže pohybovat.
- ▶ Balení zajistit tak, aby se nemohlo pohybovat.

Akumulátor podléhá požadavkům na přepravu nebezpečných nákladů. Akumulátor je zařazen jako UN 3480 (lithium-iontové baterie) a byl přezkoušen podle Manuálu UN Zkoušky a kritéria, díl III, podkapitola 38.3.

Převážní předpisy jsou uvedeny pod [www.stihl.com/safety-data-sheets](http://www.stihl.com/safety-data-sheets).

## 13 Skladování

### 13.1 Skladování zahradních nůžek

- ▶ Zahradní nůžky vypnout, zarážkovou páčku posunout do její polohy  a akumulátor vyjmout.
- ▶ Ochranný kryt nožů nasunout na postřihovou lištu tak, aby byly nože postřihové lišty zcela zakryty.
- ▶ Zahradní nůžky skladovat tak, aby byly splněny níže uvedené podmínky:
  - Zahradní nůžky jsou mimo dosah dětí.
  - Zahradní nůžky jsou čisté a suché.

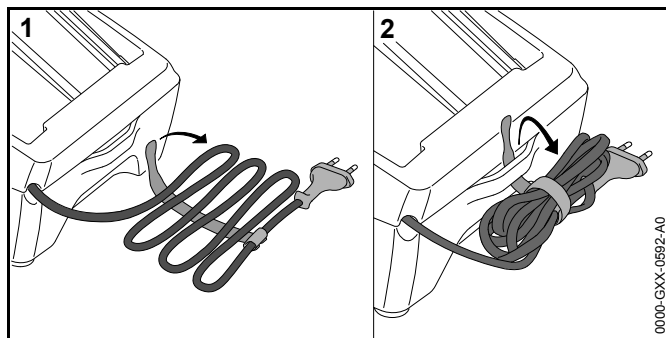
### 13.2 Skladování akumulátoru

STIHL doporučuje skladovat akumulátor ve stavu nabití mezi 40 % a 60 % (2 zeleně svítící světla LED).

- ▶ Akumulátor skladovat tak, aby byly splněny níže uvedené podmínky:
  - Akumulátor je mimo dosah dětí.
  - Akumulátor je čistý a suchý.
  - Akumulátor je v uzavřeném prostoru.
  - Akumulátor skladovat odděleně od zahradních nůžek a nabíječky.
  - Akumulátor je v elektrický proud nevodícím balení.
  - Akumulátor je v tepelném pásmu mezi - 10 °C a + 50 °C.

### 13.3 Skladování nabíječky

- ▶ Elektrickou vidlici vytáhnout ze zásuvky.
- ▶ Akumulátor vyjmout.



- ▶ Připojovací kabel navinout a připevnit na nabíječku.
- ▶ Nabíječku skladovat tak, aby byly splněny níže uvedené podmínky:
  - Nabíječka je mimo dosah dětí.
  - Nabíječka je čistá a suchá.
  - Nabíječka je v uzavřeném prostoru.
  - Nabíječka je oddělena od akumulátoru.
  - Nabíječka není zavěšená za připojovací kabel.
  - Nabíječka je v tepelném pásmu mezi + 5 °C a + 40 °C.

## 14 Čištění

### 14.1 Čištění zahradních nůžek

- ▶ Zahradní nůžky vypnout, záračkovou páčku posunout do její polohy ⊕ a akumulátor vyjmout.
- ▶ Zahradní nůžky vyčistit vlhkým hadrem nebo prostředkem na rozpouštění pryskyřic STIHL.

### 14.2 Čištění nožů postřihové lišty

- ▶ Zahradní nůžky vypnout, záračkovou páčku posunout do její polohy ⊕ a akumulátor vyjmout.
- ▶ Nože postřihové lišty z obou stran nasprejovat prostředkem na rozpouštění pryskyřic STIHL.
- ▶ Akumulátor vsadit.

- ▶ Zahradní nůžky na 5 vteřin zapnout. Nože postřihové lišty se pohybují. Prostředek na rozpouštění pryskyřic STIHL se stejnoměrně rozdělí.

### 14.3 Čištění akumulátoru

- ▶ Akumulátor vyčistit vlhkým hadrem.

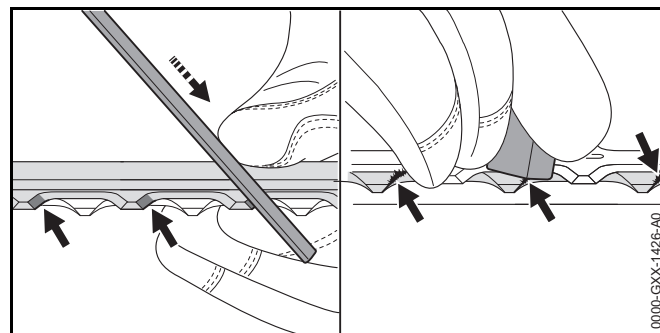
### 14.4 Čištění nabíječky

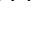
- ▶ Elektrickou vidlici vytáhnout ze zásuvky.
- ▶ Nabíječku vyčistit vlhkým hadrem.
- ▶ Elektrické kontakty nabíječky vyčistit štětcem nebo měkkým kartáčem.

## 15 Údržba

### 15.1 Ostření nožů postřihové lišty

STIHL doporučuje nechat ostřit nože postřihové lišty u odborného prodejce výrobků STIHL.



- ▶ Každé ostří břitů horní části postřihové lišty naostřit plochým pilníkem STIHL pohybem vpřed. Přitom dodržet úhel ostření,  18.2.
- ▶ Zahradní nůžky obrátit.
- ▶ Ostatní ostří břitů naostřit.
- ▶ U každého ostří břitu odspodu odstranit otřepy.
- ▶ Zahradní nůžky obrátit.

- ▶ U ostatních ostří břitů odstranit otřepy.
- ▶ Během ostření vzniklý prach odstranit vlhkým hadrem.
- ▶ Nože postřihové lišty z obou stran nasprejovat prostředkem na rozpouštění pryskyřic STIHL.
- ▶ Zahradní nůžky na 5 vteřin zapnout. Nože postřihové lišty se pohybují. Prostředek na rozpouštění pryskyřic STIHL se rovnoměrně rozdělí.
- ▶ V případě stávajících nejasností: vyhledat odborného prodejce výrobků STIHL.

## 16 Oprava

### 16.1 Oprava zahradních nůžek, akumulátoru a nabíječky

Uživatel nemůže zahradní nůžky, nože postřihové lišty, akumulátor a nabíječku opravovat sám.

- ▶ Pokud jsou zahradní nůžky nebo nože postřihové lišty poškozeny: zahradní nůžky nepoužívat a vyhledat odborného prodejce výrobků STIHL.
- ▶ Pokud je akumulátor defektní nebo poškozený: akumulátor vyměnit.
- ▶ Pokud je nabíječka defektní nebo poškozená: nabíječku vyměnit.
- ▶ Pokud je připojovací kabel defektní nebo poškozený: nabíječku nepoužívat a připojovací kabel nechat vyměnit u odborného prodejce výrobků STIHL.

## 17 Odstranění poruch

### 17.1 Odstranění poruch na zahradních nůžkách nebo akumulátoru

Porucha	LED na akumulátoru	Příčina	Odstranění závady
Zahradní nůžky se při zapnutí nerozběhnou.	1 LED bliká zeleně.	Stav nabití akumulátoru je příliš nízký.	▶ Akumulátor nabít.
	1 LED svítí červeně.	Akumulátor je příliš teplý nebo příliš studený.	▶ Akumulátor vyjmout. ▶ Akumulátor nechat vychladnout nebo zahřát.
	3 světla LED blikají červeně.	V zahradních nůžkách je porucha.	▶ Akumulátor vyjmout. ▶ Elektrické kontakty v akumulátorové šachtě vyčistit. ▶ Akumulátor vsadit. ▶ Zahradní nůžky zapnout. ▶ Pokud i nadále blikají 3 LED červeně: Vyhledat odborného prodejce výrobků STIHL.
		Nože postřihové lišty se těžce pohybují.	▶ Nože postřihové lišty z obou stran nasprejovat prostředkem na rozpouštění pryskyřic STIHL. ▶ Pokud 3 světla LED i nadále červeně blikají: zahradní nůžky nepoužívat a vyhledat odborného prodejce výrobků STIHL.
	3 světla LED svítí červeně.	Zahradní nůžky jsou příliš teplé.	▶ Akumulátor vyjmout. ▶ Zahradní nůžky nechat vychladnout.
	4 světla LED blikají červeně.	V akumulátoru je porucha.	▶ Akumulátor vyjmout a znovu vsadit. ▶ Zahradní nůžky zapnout. ▶ Pokud 4 světla LED i nadále červeně blikají: akumulátor nepoužívat a vyhledat odborného prodejce výrobků STIHL.
		Elektrické spojení mezi zahradními nůžkami a akumulátorem je přerušeno.	▶ Akumulátor vyjmout. ▶ Elektrické kontakty v akumulátorové šachtě vyčistit. ▶ Akumulátor vsadit.
		Zahradní nůžky nebo akumulátor jsou vlhké.	▶ Zahradní nůžky nebo akumulátor nechat uschnout.

Porucha	LED na akumulátoru	Příčina	Odstranění závady
Zahradní nůžky se během provozu vypínají.	3 světla LED svítí červeně.	Zahradní nůžky jsou příliš teplé.	<ul style="list-style-type: none"> <li>▶ Akumulátor vyjmout.</li> <li>▶ Zahradní nůžky nechat vychladnout.</li> </ul>
		Existuje elektrická porucha.	<ul style="list-style-type: none"> <li>▶ Akumulátor vyjmout a znovu vsadit.</li> <li>▶ Zahradní nůžky zapnout.</li> </ul>
Provozní doba zahradních nůžek je příliš krátká.		Akumulátor není zcela nabitý.	▶ Akumulátor zcela nabít.
		Životnost akumulátoru je překročena.	▶ Akumulátor vyměnit.
Po vsazení akumulátoru do nabíječky se nabíjecí proces nespustí.	1 LED svítí červeně.	Akumulátor je příliš teplý nebo příliš studený.	▶ Akumulátor nechat vsazený v nabíječce. Proces nabíjení se spustí automaticky, jakmile je dosaženo přípustné tepelné pásma.

## 17.2 Odstranění poruch nabíječky

Porucha	LED na nabíječce	Příčina	Odstranění závady
Akumulátor se nenabíjí.	LED bliká červeně.	Elektrické spojení mezi nabíječkou a akumulátorem je přerušeno.	<ul style="list-style-type: none"> <li>▶ Akumulátor vyjmout.</li> <li>▶ Elektrické kontakty na nabíječce vyčistit.</li> <li>▶ Akumulátor vsadit.</li> </ul>
		V nabíječce je porucha.	▶ Nabíječku nepoužívat a vyhledat odborného prodejce výrobků STIHL.

## 18 Technická data

### 18.1 Zahradní nůžky STIHL HSA 56

- přípustný akumulátor: STIHL AK
- hmotnost bez akumulátoru: 2,9 kg

### 18.2 Nože postřihové lišty

- Vzdálenost zubů: 30 mm
- Postřihová délka: 450 mm
- Úhel ostření: 35°

### 18.3 Akumulátor STIHL AK

- technologie akumulátoru: lithium-iontová
- Napětí: 36 V
- Kapacita v Ah: viz výkonový štítek
- Obsah energie ve Wh: viz výkonový štítek
- Hmotnost v kg: viz výkonový štítek
- Přípustné tepelné pásmo pro použití a skladování: - 10 °C až + 50 °C

### 18.4 Nabíječka STIHL AL 101

- Jmenovité napětí: viz výkonový štítek
- Frekvence: viz výkonový štítek
- Jmenovitý výkon: viz výkonový štítek
- Nabíjecí proud: viz výkonový štítek
- Přípustné tepelné pásmo pro použití a skladování: + 5 °C až + 40 °C

Délky doby nabíjení jsou uvedeny pod [www.stihl.com/charging-times](http://www.stihl.com/charging-times) .

### 18.5 Akustické a vibrační hodnoty

STIHL doporučuje nosit ochranu sluchu.

- Hladina akustického tlaku  $L_{pA}$  naměřená podle EN 60745-2-15: 80 dB(A). Hodnota K pro hladinu akustického tlaku je 2,5 dB(A).
- Hladina akustického výkonu  $L_{wA}$  naměřená podle EN 60745-2-15: 91 dB(A). Hodnota K pro hladinu akustického výkonu je 2,5 dB(A).
- Vibrační hodnota  $a_{hv}$  naměřená podle EN 60745-2-15
  - Ovládací rukojeť: < 2,7 m/s<sup>2</sup>. Hodnota K pro vibrační hodnotu je 2,0 m/s<sup>2</sup>.
  - Kruhová trubková rukojeť: < 1,2 m/s<sup>2</sup>. Hodnota K pro vibrační hodnotu je 2,0 m/s<sup>2</sup>.

Uvedené vibrační hodnoty byly změřeny podle normovaného zkušební postupu a mohou být použity pro porovnání s elektrickými stroji. Skutečně vznikající vibrační hodnoty se mohou od uvedených hodnot odchylovat, závisí to na druhu a způsobu použití. Uvedené vibrační hodnoty mohou být použity pro prvotní odhad vibrační zátěže. Skutečná vibrační zátěž musí být odhadnuta. Přitom mohou být zohledněny také doby, ve kterých je elektrický stroj vypnutý, a takové doby, ve kterých je sice zapnutý, ale běží bez zátěže.

### 18.6 REACH

REACH je názvem ustanovení EG o registraci, klasifikaci a povolení chemikálií.

Informace ohledně splnění ustanovení REACH se nacházejí pod [www.stihl.com/reach](http://www.stihl.com/reach) .

## 19 Náhradní díly a příslušenství

### 19.1 Náhradní díly a příslušenství

**STIHL**® Tyto symboly označují originální náhradní díly STIHL a originální příslušenství STIHL.



STIHL doporučuje používat originální náhradní díly STIHL a originální příslušenství STIHL.

Originální náhradní díly STIHL a originální příslušenství STIHL jsou k dostání v odborných prodejnách STIHL.

## 20 Likvidace

### 20.1 Likvidace zahradních nůžek, akumulátoru a nabíječky

Informace týkající se likvidace jsou k dostání u odborného prodejce výrobků STIHL.

- ▶ Zahradní nůžky, akumulátor, nabíječku, příslušenství a balení likvidovat předpisově a s ohledem na životní prostředí.

## 21 Prohlášení o konformitě EU

### 21.1 Zahradní nůžky STIHL HSA 56

ANDREAS STIHL AG & Co. KG

Badstraße 115

D-71336 Waiblingen  
Německo

prohlašuje ve vlastní zodpovědnosti, že

- druh konstrukce: akumulátorové zahradní nůžky
- výrobní značka: STIHL
- typ: HSA 56
- sériová identifikace: 4521

odpovídá předpisům ve znění směrnic 2011/65/EU, 2006/42/EG, 2014/30/EU a 2000/14/EG a je vyvinut a vyroben podle vždy k datu výroby platným verzím následujících norem: EN 55014-1, EN 55014-2, EN 60745-1 a EN 60745-2-15.

Použitý postup ohodnocení konformity podle směrnice 2000/14/EG příloha V.

- Naměřená hladina akustického výkonu: 91 dB(A)
- Zaručená hladina akustického výkonu: 93 dB(A)

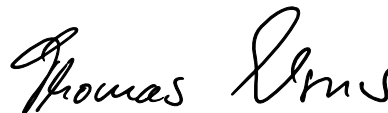
Technické podklady jsou uloženy u "Produktzulassung" (homologace) firmy ANDREAS STIHL AG & Co. KG.

Rok výroby stroje a výrobní číslo jsou uvedeny na zahradních nůžkách.

Waiblingen, 01.05.2016

ANDREAS STIHL AG & Co. KG

v zast.



Thomas Elsner, vedoucí managementu výrobků a služeb

### 21.2 Odkaz na konformitu nabíječky STIHL AL 101

Tato nabíječka je vyrobena a uvedena na trh v souladu s níže uvedenými směrnici: 2014/35/EU, 2014/30/EU a 2011/65/EU.

Kompletní prohlášení o konformitě EG je k dostání u firmy ANDREAS STIHL AG & Co. KG, Badstraße 115, 71336 Waiblingen, Německo.

## 22 Adresy

### 22.1 Hlavní sídlo firmy STIHL

ANDREAS STIHL AG & Co. KG

Postfach 1771

D-71307 Waiblingen

## 22.2 Distribuční společnosti STIHL

### NĚMECKO

STIHL Vertriebszentrale AG & Co. KG  
Robert-Bosch-Straße 13  
64807 Dieburg  
Telefon: +49 6071 3055358

### RAKOUSKO

STIHL Ges.m.b.H.  
Fachmarktstraße 7  
2334 Vösendorf  
Telefon: +43 1 86596370

### ŠVÝCARSKO

STIHL Vertriebs AG  
Isenrietstraße 4  
8617 Mönchaltorf  
Telefon: +41 44 9493030

### ČESKÁ REPUBLIKA

Andreas STIHL, spol. s r.o.  
Chrlická 753  
664 42 Modřice

## 22.3 Dovozci firmy STIHL

### BOSNA-HERCEGOVINA

UNIKOMERC d. o. o.  
Bišće polje bb  
88000 Mostar  
Telefon: +387 36 352560  
Fax: +387 36 350536

### CHORVATSKO

UNIKOMERC – UVOZ d.o.o.  
Sjedište:  
Amruševa 10, 10000 Zagreb  
Prodaja:  
Ulica Kneza Ljudevita Posavskog 56, 10410 Velika Gorica  
Telefon: +385 1 6370010  
Fax: +385 1 6221569

### TURECKO

SADAL TARIM MAKİNALARI DIŞ TİCARET A.Ş.  
Alsancak Sokak, No:10 I-6 Özel Parsel  
34956 Tuzla, İstanbul  
Telefon: +90 216 394 00 40  
Fax: +90 216 394 00 44

## 23 Všeobecné bezpečnostní pokyny pro elektrické stroje

### 23.1 Úvod

V této kapitole jsou uvedeny v normě EN/IEC 60745 pro rukou vedené, motorem poháněné elektrické stroje a nářadí předformulované, všeobecně platné bezpečnostní pokyny.

STIHL musí tyto texty otisknout.

Bezpečnostní pokyny k zabránění elektrické rány, uvedené pod bodem "Elektrická bezpečnost", nejsou aplikovatelné na akumulátorové výrobky STIHL.

### VAROVÁNÍ

**Přečtěte si pozorně všechny bezpečnostní pokyny a návody.** Zanedbání a nedodržení bezpečnostních pokynů a návodů mohou způsobit úraz elektrickým proudem, požár a/ nebo další těžké úrazy. **Všechny bezpečnostní pokyny a návody bezpečně uložte pro budoucí další použití.**



V bezpečnostních pokynech používaný pojem "elektrický stroj" se vztahuje na ze sítě napájené elektrické stroje (se síťovým kabelem) a na elektrické stroje napájené akumulátorem (bez síťového kabelu).

## 23.2 Bezpečnost pracoviště

- a) **Své pracoviště udržujte v čistém stavu a dobře osvětlené.** Nepořádek nebo neosvětlené pracoviště mohou vést k úrazům.
- b) **Nikdy s elektrickým strojem nepracujte v prostředí ohroženém explozemi, ve kterém se nacházejí hořlavé kapaliny, plyny nebo vznětlivý prach jakéhokoli druhu.** Elektrické stroje produkují elektrické jiskry, které by mohly vznětlivý prach či vznětlivé výpary zapálit.
- c) **Během práce s elektrickým strojem nepouštějte děti a jiné osoby do jeho blízkosti.** V případě odpoutání pozornosti by mohlo dojít ke ztrátě vaší kontroly nad strojem.

## 23.3 Elektrická bezpečnost

- a) **Připojovací elektrická vidlice elektrického stroje musí být vhodná pro síťovou zásuvku. Elektrická vidlice se nikdy nesmí žádným způsobem pozměňovat. Nikdy nepoužívejte žádné adaptérové vidlice v kombinaci s elektrickými stroji s ochranným uzemněním.** Nezměněné elektrické vidlice a vhodné zásuvky snižují nebezpečí úrazu elektrickým proudem.
- b) **Vyhnete se tělesným kontaktům s uzemněnými plochami například trubek, topných těles, elektrických sporáků a ledniček.** Existuje zde zvýšené riziko úrazu elektrickým proudem v případě, že je vaše tělo uzemněno.
- c) **Elektrické stroje nikdy nenechávat na dešti či v mokru.** Proniknutí vody do elektrického stroje zvyšuje riziko úrazu elektrickým proudem.
- d) **Nepoužívejte kabel k jiným účelům, např. k nošení elektrického stroje, k jeho zavěšování nebo k vytahování vidlice ze zásuvky. Kabel udržovat daleko od zdrojů vysokých teplot, oleje, ostrých hran nebo pohyblivých částí stroje.** Poškozené či zamotané kabely zvyšují riziko elektrické rány.

- e) **V případě, že s elektrickým strojem budete pracovat venku, používejte pouze takové prodlužovací kabely, které jsou vhodné také pro venkovní práce.** Použití prodlužovacího kabelu vhodného pro venkovní práce snižuje riziko úrazu elektrickým proudem.
- f) **Pokud se nelze vyhnout provozu elektrického stroje ve vlhkém prostředí, používejte zásadně vždy ochranný spínač proti nedostatečnému proudu.** Použití ochranného spínače proti nedostatečnému proudu snižuje riziko úrazu elektrickým proudem.

## 23.4 Bezpečnost osob

- a) **Při práci buďte pozorní, dbejte na to, co děláte a s elektrickým strojem pracujte vždy s rozmyslem. Nikdy s elektrickým strojem nepracujte, jste-li unaveni nebo pod vlivem drog, alkoholu či léků.** Jakákoliv krátká momentální nepozornost během práce s elektrickým strojem může mít za následek vážné úrazy.
- b) **Noste osobní ochranné vybavení a zásadně vždy ochranné brýle.** Použití osobního ochranného vybavení, jako např. ochranné protiprašné masky, bezpečnostních bot s hrubou, neklouzavou podrážkou, ochranné přilby nebo ochrany sluchu, podle druhu a použití elektrického stroje, snižuje riziko úrazů.
- c) **Zabraňte nechtěnému, samovolnému naskočení stroje. Ještě dříve, než připojíte elektrický stroj na síťové napájení a/nebo na akumulátor, než ho zdvihnete nebo hodláte přenést, se bezpodmínečně přesvědčte o tom, že je vypnutý.** Pokud máte při přenášení elektrického stroje prst na spínači, nebo stroj připojujete na síťové napájení v zapnutém stavu, může to vést k úrazům.
- d) **Před zapnutím elektrického stroje vždy zásadně odstraňte nářadí k jeho seřizování nebo šroubováky.** Nářadí či klíč, které by se nacházelo/nacházel v jednom z rotujících dílů stroje, by mohlo/mohl vést k úrazům.
- e) **Vyhnete se jakémukoli abnormálnímu držení těla. Zajistěte si pevný postoj a udržujte neustále správnou rovnováhu.** Tím můžete elektrický stroj lépe kontrolovat i v neočekávaných situacích.

- f) **Noste vhodný oděv. Nikdy nenoste široký, volný oděv ani žádné šperky a ozdoby. Vlasy a oděv udržujte ve správné vzdálenosti od pohybujících se částí stroje.** Volný oděv, šperky, ozdoby či dlouhé vlasy by se mohly zachytit v pohybujících se částech stroje.
- g) **Pokud je možné namontovat zařízení pro odsávání prachu a záchyt prachu, je třeba je připojit a správně použít.** Použití zařízení pro odsávání prachu může snížit ohrožení zdraví vlivem prachu.
- h) **Nepodléhejte falešnému pocitu bezpečnosti a nezanedbávejte bezpečnostní pravidla pro elektrické stroje, i když jste po mnohanásobném použití s elektrickým strojem dobře obeznámeni.** Nepozorné zacházení a jednání může během zlomků vteřiny vést k těžkým úrazům.

### 23.5 Použití a zacházení s elektrickým strojem

- a) **Stroj nikdy nepřetěžujte. Pro vaši práci použijte elektrický stroj, který je pro ni určen.** S vhodným elektrickým strojem pracujete v uvedeném výkonostním pásmu lépe a bezpečněji.
- b) **Nikdy nepoužívejte elektrický stroj, jehož spínač je defektní.** Elektrický stroj, který se již nedá zapnout či vypnout, je nebezpečný a musí být opraven.
- c) **Dříve, než začnete na stroji provádět seřizovací úkony, výměnu pracovních dílů nebo elektrický nástroj odložíte, zásadně vždy nejdříve vytáhněte elektrickou vidlici ze zásuvky a/nebo odstraňte vyjímatelný akumulátor.** Toto bezpečnostní opatření zabrání jakémukoli nechtěnému naskočení elektrického stroje.
- d) **Nepoužívané elektrické stroje skladujte mimo dosah dětí. Nikdy nedovolte používat tento stroj osobám, které nejsou s tímto strojem obeznámeny a které si nepřečetly tyto pokyny a návody.** Elektrické stroje jsou nebezpečné v případě, že jsou používány nezkušenými osobami.
- e) **Elektrické stroje a pracovní nástroje pečlivě ošetřujte. Kontrolujte, zda pohyblivé díly stroje dokonale fungují a nezadrhávají se, zda jednotlivé součásti nejsou zlomené či jinak poškozené, že funkce elektrického stroje není**

**negativně ovlivněna. Před zahájením práce nechte poškozené díly stroje opravit.** Příčina mnoha úrazů spočívá ve špatné údržbě elektrických strojů.

- f) **Řezné nářadí udržujte v čistém a správně naostřeném stavu.** Pečlivě ošetřované řezné nástroje s ostrými břity mají nižší sklon k zaklesnutí a jejich vedení při práci je snadnější.
- g) **Elektrický stroj, příslušenství a pracovní nástroje atd. používejte patřičně podle těchto pokynů a návodů. Zásadně přitom zohledněte také pracovní podmínky a k provedení naplánované práce.** Použití elektrických strojů k jinému než k předurčenému použití může vést k nebezpečným situacím.
- h) **Udržujte rukojeti a plochy k uchopení v suchém, čistém stavu, bez oleje a tuků.** Kluzké rukojeti a plochy k uchopení nedovolují žádnou bezpečnou obsluhu a kontrolu elektrického stroje v nepředvídatelných situacích.

### 23.6 Použití a zacházení s akumulátorovým strojem

- a) **Nabíjení akumulátorů provádějte pouze výrobcem doporučenými nabíječkami.** Nabíječka, která je vhodná pro určitý druh akumulátorů, hrozí v případě použití s jinými akumulátory nebezpečí požáru.
- b) **V elektrických nástrojích používejte pouze pro ně předurčené akumulátory.** Při použití jiných akumulátorů může hrozit nebezpečí úrazu či požáru.
- c) **Akumulátor, který právě není používán, nepřechovávat v blízkosti kancelářských spínaček, mincí, klíčů, hřebíků, šroubů a jiných kovových předmětů, které by mohly způsobit přemostění kontaktů.** Zkrat mezi kontakty akumulátoru může mít za následek popálení či požár.
- d) **Při nesprávném použití může z akumulátoru vytéct kapalina. Vyhnete se kontaktu s ní. Při náhodném kontaktu s kapalinou se ihned opláchnout vodou. Pokud by se kapalina dostala do očí, obraťte se navíc s žádostí o pomoc na lékaře.** Z akumulátoru vytékající kapalina může způsobit podráždění pokožky nebo popálení.

- e) **Nepoužívejte žádný poškozený nebo pozměněný akumulátor.** Poškozené nebo pozměněné akumulátory se mohou chovat nepředvídatelně a mohou vést k požáru, explozi nebo úrazům.
  - f) **Nikdy nevystavujte akumulátor ohni nebo vysokým teplotám.** Oheň nebo teploty nad 130 °C (265 °F) mohou vyvolat explozi.
  - g) **Dodržujte všechny pokyny a odkazy k nabíjení a nenabíjejte akumulátor nebo akumulátorový stroj nikdy mimo v návodu k použití uvedeného tepelného pásma.** Falešné nabíjení nebo nabíjení mimo dovoleného tepelného pásma může akumulátor zničit a zvýšit nebezpečí požáru.
- **Elektrický stroj držte pouze za izolované plochy rukojetí, protože nože postřihové lišty se mohou dostat do styku se skrytými, neviditelnými elektrickými kabely.** Kontakt nožů postřihové lišty s kabelem pod napětím může uvést kovové části stroje také pod napětí a v důsledku toho způsobit úraz elektrickým proudem.

## 23.7 Servis

- a) **Elektrický stroj nechávejte opravovat pouze kvalifikovaným odborným personálem a pouze za použití originálních náhradních dílů.** Tím je zajištěno, že bezpečnost elektrického stroje zůstane zachována.
- b) **Neprovádějte nikdy údržbu poškozeného akumulátoru.** Veškeré údržbářské úkony na akumulátorech by měly být prováděny pouze výrobcem nebo zplnomocněnými servisními dílnami.

## 23.8 Bezpečnostní pokyny pro zahradní nůžky

- **Zachovávejte patřičný odstup nožů postřihové lišty od každé části těla. Nikdy se nesnažte při běžících nožích odstraňovat odřezaný materiál nebo k odříznutí určený materiál pevně přidržovat. Zaklesnuté odřezky odstraňovat zásadně jen za vypnutého stroje.** Krátce trvajícím momentální nepozorností při používání zahradních nůžek může vést k těžkým úrazům.
- **Zahradní nůžky držet při přenášení za rukojeť, nože postřihové lišty musejí přitom být vypnuté, bez pohybu. Při přepravě nebo skladování zahradních nůžek zásadně vždy nasunout ochranný kryt nožů.** Pečlivě a opatrně zacházení se strojem zabraňuje úrazům způsobeným noži postřihové lišty.

## Tartalomjegyzék

<b>1</b>	<b>Előszó</b>	<b>163</b>	8.1	Kapcsolja be a sövénynyíró	177
<b>2</b>	<b>Erre a használati útmutatóra vonatkozó információk</b>	<b>163</b>	8.2	Kapcsolja ki a sövényvágót	177
2.1	Érvényes dokumentumok	163	<b>9</b>	<b>A sövényvágó és az akku ellenőrzése</b>	<b>177</b>
2.2	A figyelmeztetések jelölése a szövegben	164	9.1	A kezelőelemek vizsgálata	177
2.3	Szimbólumok a szövegben	164	9.2	Az akkumulátor vizsgálata	178
<b>3</b>	<b>Áttekintés</b>	<b>164</b>	<b>10</b>	<b>Munkavégzés a sövényvágóval</b>	<b>178</b>
3.1	A sövénynyíró, az akkumulátor és a töltőkészülék	164	10.1	A sövényvágó tartása és vezetése	178
3.2	Szimbólumok	165	10.2	Vágás	178
<b>4</b>	<b>Biztonsági tudnivalók</b>	<b>166</b>	<b>11</b>	<b>Munka után</b>	<b>179</b>
4.1	Figyelmeztető szimbólumok	166	11.1	Munka után	179
4.2	Rendeltetésszerű használat	166	<b>12</b>	<b>Szállítás</b>	<b>179</b>
4.3	A felhasználóval szemben támasztott követelmények	167	12.1	A sövénynyíró szállítása	179
4.4	Ruházat és felszerelés	167	12.2	Az akkumulátor szállítása	179
4.5	Munkaterületet és környezet	168	<b>13</b>	<b>Tárolás</b>	<b>179</b>
4.6	Biztonságos állapot	169	13.1	A sövénynyíró tárolása	179
4.7	Munkálatok	171	13.2	Az akkumulátor tárolása	179
4.8	Töltés	171	13.3	A töltőkészülék tárolása	180
4.9	Szállítás	172	<b>14</b>	<b>Tisztítás</b>	<b>180</b>
4.10	Tárolás	173	14.1	A sövénynyíró tisztítása	180
4.11	Tisztítás, karbantartás és javítás	174	14.2	A vágókések tisztítása	180
<b>5</b>	<b>A sövényvágó előkészítése a használatra</b>	<b>174</b>	14.3	Az akku tisztítása	180
5.1	A sövénynyíró előkészítése a használatra	174	14.4	A töltőkészülék tisztítása	180
<b>6</b>	<b>Akku töltés és LED-ek</b>	<b>175</b>	<b>15</b>	<b>Karbantartás</b>	<b>180</b>
6.1	Az akkumulátor töltése	175	15.1	Vágókések élezése	180
6.2	A töltési állapot kijelzése	175	<b>16</b>	<b>Javítás</b>	<b>181</b>
6.3	Az akkumulátoron lévő LED-ek	176	16.1	A sövénynyíró, az akkumulátor és a töltőkészülék javítása	181
6.4	A töltőkészüléken lévő LED-ek	176	<b>17</b>	<b>Hibaelhárítás</b>	<b>182</b>
<b>7</b>	<b>Az akku behelyezése és kivevése</b>	<b>176</b>	17.1	A sövénynyíró vagy az akkumulátor üzemzavarainak elhárítása	182
7.1	Az akkumulátor behelyezése	176	17.2	A töltőkészülék üzemzavarainak elhárítása	183
7.2	Az akku eltávolítása	176	<b>18</b>	<b>Műszaki adatok</b>	<b>184</b>
<b>8</b>	<b>A sövényvágó bekapcsolása és kikapcsolása</b>	<b>177</b>			

Ez a használati utasítás szerzői jogvédelem alatt áll. Minden jog fenntartva, különös tekintettel a sokszorosításra, a fordításra és az elektronikus rendszerekben történő feldolgozásra.

18.1 STIHL HSA 56 sövényvágó .....	184
18.2 Vágókések .....	184
18.3 STIHL AK akkumulátor .....	184
18.4 STIHL AL 101 töltőkészülék .....	184
18.5 Zaj- és rezgésértékek .....	184
18.6 REACH .....	184
<b>19 Pótalkatrészek és tartozékok .....</b>	<b>185</b>
19.1 Pótalkatrészek és tartozékok .....	185
<b>20 Ártalmatlanítás .....</b>	<b>185</b>
20.1 A sövényvágó, akku és töltőkészülék ártalmatlanítása .....	185
<b>21 EK Megfeleléségi nyilatkozat .....</b>	<b>185</b>
21.1 STIHL HSA 56 sövényvágó .....	185
21.2 STIHL AL 101 töltőkészülék megfelelőségével kapcsolatos információk .....	185
<b>22 Általános biztonsági előírások az elektromos szerszámokhoz .....</b>	<b>186</b>
22.1 Bevezető .....	186
22.2 Munkaterületi biztonság .....	186
22.3 Elektromos biztonság .....	186
22.4 Személyi biztonság .....	186
22.5 Az elektromos szerszám használata és kezelése ..	187
22.6 Az akkumulátoros szerszám használata és kezelése .....	188
22.7 Szerviz .....	188
22.8 A sövénynyíró vonatkozó biztonsági előírások .....	188

## 1 Előszó

Tisztelt vevő!

Örvendünk, hogy a STIHL mellett döntött. Termékeinket csúcsmínőségben fejlesztjük ki és gyártjuk, ügyfelünk szükségleteinek megfelelően. Így nagy megbízhatóságú termékek jönnek létre, extrém igénybevétel esetén is.

STIHL a szerviz terén is csúcsmínőséget nyújt. Márkaszervizünk kompetens tanácsadást és betanítást, valamint átfogó műszaki segítséget nyújt.

Köszönjük bizalmát, és sok örömet kívánunk a STIHL terméke használatával.



Dr. Nikolas Stihl

**FONTOS! HASZNÁLAT ELŐTT OLVASSA EL ÉS ŐRIZZE MEG.**

## 2 Erre a használati útmutatóra vonatkozó információk

### 2.1 Érvényes dokumentumok

A helyi biztonsági előírások érvényesek.

- ▶ Ezen a használati útmutatón kívül olvassa el, értse meg és őrizze meg a következő dokumentumokat:
  - STIHL AK akkumulátorra vonatkozó biztonsági előírások
  - Beépített akkumulátoros STIHL akkumulátorokra és termékekre vonatkozó biztonsági információk:  
[www.stihl.com/safety-data-sheets](http://www.stihl.com/safety-data-sheets)

## 2.2 A figyelmeztetések jelölése a szövegben

### FIGYELMEZTETÉS

Olyan veszélyekre utal, amelyek súlyos sérüléseket vagy halált okozhatnak.


- ▶ A megnevezett intézkedésekkel súlyos sérülések vagy halál kerülhető el.

### TUDNIVALÓ

Olyan veszélyekre utal, amelyek anyagi károkat okozhatnak.

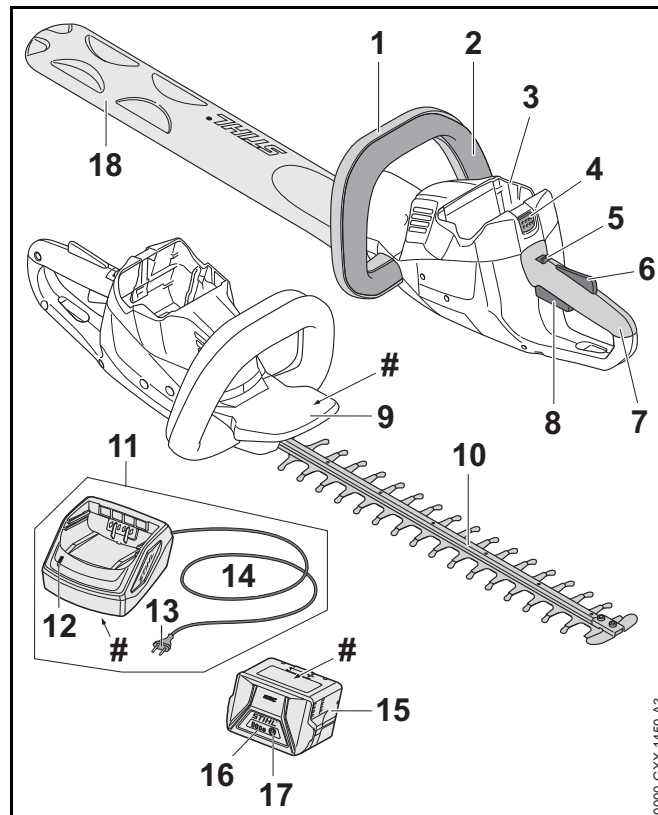
- ▶ A megnevezett intézkedésekkel anyagi károk kerülhetőek el.

## 2.3 Szimbólumok a szövegben

-  Ez a szimbólum a használati útmutató egyik fejezetére utal.

## 3 Áttekintés

### 3.1 A sövénynyíró, az akkumulátor és a töltőkészülék



#### 1 Kengyelfogantyú

A kengyelfogantyú a sövénynyíró megtartására, vezetésére és szállítására szolgál.

#### 2 Kapcsolókengyel

A kapcsolókengyel a kapcsolóemeltyűvel összeköttetésben kapcsolja be és ki a sövénynyírót.

**3 Akkumulátorüreg**

Az akkumulátorüreg befogadja az akkumulátort.

**4 Záremeltyű**

A záremeltyű tartja az akkumulátort az akkumulátorüregben.

**5 Kikapcsoló kar**

A kikapcsoló kar a kapcsolóemeltyűzárral együtt a kapcsolóemeltyű kioldására szolgál.

**6 Kapcsolóemeltyűzár**

A kapcsolóemeltyűzár a kikapcsoló karral együtt a kapcsolóemeltyű kioldására szolgál.

**7 Kezelőfogantyú**

A kezelőfogantyú a sövénynyíró kezelésére, tartására és vezetésére szolgál.

**8 Kapcsolóemeltyű**

A kapcsolóemeltyű a kapcsolókengyellel összeköttetésben kapcsolja be és ki a sövénynyíró.

**9 Kézvédő**

A kézvédő akadályozza meg, hogy a kengyelfogantyún lévő kéz érintkezzen a vágókésekkel.

**10 Vágókések**

A vágókések vágják a sövényt.

**11 Töltőkészülék**

A töltőkészülék tölti az akkumulátort.

**12 LED**

A LED a töltőkészülék állapotát jelzi.

**13 Hálózati dugasz**

A hálózati dugasz köti össze a csatlakozóvezeték egy konnektorral.

**14 Csatlakozóvezeték**

A csatlakozóvezeték köti össze a töltőkészüléket a hálózati dugasszal.

**15 Akkumulátor**

Az akkumulátor látja el a sövénynyíró energiával.

**16 LED-ek**

A LED-ek az akkumulátor töltési állapotát és zavarait jelzik ki.

**17 Nyomógomb**

Az akkumulátoron lévő LED-eket a nyomógomb aktiválja.

**18 Készvédő**

A készvédő akadályozza meg, hogy a felhasználó érintkezzen a vágókésekkel.

**# Teljesítménytábla gépszámmal****3.2 Szimbólumok**

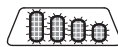
A sövénynyírón, az akkumulátoron és a töltőkészüléken lévő figyelmeztető szimbólumok jelentése:



A kikapcsoló kar ebben a pozícióban oldja ki a kapcsolóemeltyűt.



A kikapcsoló kar ebben a pozícióban zárja le a kapcsolóemeltyűt.



4 LED pirosan villog. Üzemzavar áll fenn az akkumulátorban.



A LED zölden világít és az akkumulátoron lévő LED-ek zölden világítanak vagy villognak. Az akkumulátor töltődik.



A LED pirosan villog. Az akkumulátor és a töltőkészülék között nincs elektromos érintkezés, vagy az akkumulátorban vagy a töltőkészülékben zavar lépett fel.



A 2000/14/EK irányelvnek megfelelően dB(A)-ban garantált zajteljesítményszintnek az összehasonlíthatósága az elektromos termékek zajkibocsátásával.



A szimbólum mellett látható adat az akkumulátornak a cellagyártó specifikációja szerinti energiatartalmára utal. Az alkalmazás során rendelkezésre álló energiatartalom csekélyebb.



Az elektromos készüléket zárt és száraz helyiségben működtesse.



A terméket ne dobja a háztartási szemétkébe.

## 4 Biztonsági tudnivalók

### 4.1 Figyelmeztető szimbólumok

A sövényvágón, az akkun és a töltőkészüléken lévő figyelmeztető szimbólumok jelentése:



Tartsa be a biztonsági utasításokat és azok intézkedéseit.



Olvassa el, értse meg és őrizze meg a használati útmutatót.



Viseljen védőszemüveget.



Ne érintse meg a mozgó vágóképeket.



A munka megszakításakor, szállításakor, tárolásakor, karbantartásakor vagy javításakor vegye ki az akkut.



Óvja a sövényvágót és a töltőkészüléket az esővíztől és nedvességtől.



Óvja az akkumulátort a nyílt lángtól és hőtől.



Óvja az akkumulátort az esővíztől és nedvességtől, és ne mártsa semmilyen folyadékba.



Tartsa be az akku megengedett hőmérsékleti tartományát.

### 4.2 Rendeltetésszerű használat

A STIHL HSA 56 sövénynyíró sövények, cserjék, bokrok, és bozót vágására szolgál.

A sövénynyírót esőben tilos használni.

A STIHL AK akkumulátor látja el a sövénynyírót energiával.

A STIHL AL 101 töltőkészülék tölti a STIHL AK akkumulátort.

## ▲ FIGYELMEZTETÉS

- A STIHL által a sövénynyíróhoz nem engedélyezett akkumulátorok és töltőkészülékek tűzveszélyeket és robbanásokat okozhatnak. Súlyos személyi sérülések, vagy halál következhetnek be, és anyagi károk keletkezhetnek.
  - ▶ A sövénynyírót STIHL AK akkumulátorral használja.
  - ▶ A STIHL AK akkumulátort STIHL AL 101, AL 300 vagy AL 500 töltőkészülékkel töltsse.



- Amennyiben a sövénynyíró, az akkumulátort vagy a töltőkészüléket nem rendeltetés szerint használják, súlyos személyi sérülések vagy halál, és anyagi károk keletkezhetnek.
  - ▶ A sövénynyíró, az akkumulátort és a töltőkészüléket a használati útmutatóban leírt módon használja.

### 4.3 A felhasználóval szemben támasztott követelmények

## ▲ FIGYELMEZTETÉS

- A felhasználók kioktatás nélkül nem tudják a sövényvágó, az akkumulátorok és a töltőkészülék veszélyeit felismerni vagy felbecsülni. A felhasználók vagy más személyek súlyos személyi sérüléseket szenvedhetnek vagy meghalhatnak.



- ▶ Olvassa el, értse meg és őrizze meg a használati útmutatót.

- ▶ Amennyiben a sövényvágót, az akkumulátort vagy a töltőkészüléket továbbadja más személynek: Adja át a használati útmutatót is.
- ▶ Bizonyosodjon meg róla, hogy a felhasználó megfelel a következő követelményeknek:

– A felhasználó testileg, szenzorikusan és szellemileg képes a sövényvágót, az akkut és a töltőkészüléket kezelni és azzal dolgozni. Amennyiben a felhasználó fizikai, szenzorikus vagy szellemileg képességeinél fogva korlátozottan képes erre, a felhasználó

csak felügyelet alatt vagy egy felelős személy utasításai szerint dolgozhat a berendezéssel.

- A felhasználó nagykorú.
- A felhasználó részesült STIHL szakkereskedő vagy szakember általi oktatásban, mielőtt először dolgozna a sövényvágón és használná a töltőkészüléket.
- A felhasználó nem áll alkohol, orvosságok vagy drogok hatása alatt.
- ▶ Amennyiben bizonytalanságok merülnének fel: Forduljon egy STIHL márkaszervizhez.

### 4.4 Ruházat és felszerelés

## ▲ FIGYELMEZTETÉS

- Munkavégzés közben a hosszú haj becsípődhet a sövénynyíróba. A felhasználó súlyos sérülést szenvedhet.
  - ▶ Kösse össze a hosszú haját és így bizonyosodjon meg róla, hogy nem csípődik be a sövénynyíróba.
- A munkavégzés során a tárgyak nagy sebességgel repülhetnek fel. A felhasználó sérülést szenvedhet el.



- ▶ Viseljen védőszemüveget. A megfelelő védőszemüvegek megfelelnek az EN 166 szabványnak vagy a nemzeti előírásoknak és a megfelelő jelöléssel kaphatók a boltban.
- ▶ Viseljen hosszú ujjú, szorosan illeszkedő felső részt és hosszú nadrágot.

- Munkavégzés közben por kavarodhat fel. A belélegzett por károsíthatja az egészséget és allergiás reakciókat válthat ki.
  - ▶ Viseljen porvédő maszkot.
- A nem megfelelő ruházat beakadhat fába, bozótba és a sövénynyíróba. A nem megfelelő ruházatot viselő felhasználók súlyosan megsérülhetnek.
  - ▶ Viseljen testhez simuló ruházatot.
  - ▶ Vegye le a sálakat és az ékszereket.
- Munkavégzés közben a felhasználó érintkezhet a mozgó vágókésekkel. A felhasználó súlyos sérülést szenvedhet.
  - ▶ Viseljen ellenálló anyagú lábbelit.
  - ▶ Viseljen hosszú nadrágot ellenálló anyagból.
- Tisztítás vagy karbantartás közben a felhasználó érintkezhet a mozgó vágókésekkel. A felhasználó sérülést szenvedhet el.
  - ▶ Viseljen ellenálló anyagú munkakesztyűt.
- Ha a felhasználó nem megfelelő lábbelit visel, elcsúszhat. A felhasználó sérülést szenvedhet el.
  - ▶ Viseljen kemény, zárt lábbelit recézett talppal.

## 4.5 Munkaterületet és környezet

### 4.5.1 Sövénynyíró

## ▲ FIGYELMEZTETÉS

- A beavatatlan személyek, gyermekek és állatok nem tudják a sövénynyíró és a felrepitett tárgyak veszélyeit felismerni és felbecsülni. A beavatatlan személyek, gyermekek és állatok súlyosan megsérülhetnek.
  - ▶ Tartsa távol az illetéktelen személyeket, gyermekeket és állatokat a munkaterülettől.
- A sövényvágó nem vízálló. Amennyiben esőben vagy nedves környezetben dolgozik, fennáll az áramütés veszélye. A kezelő megsérülhet és a sövénynyíró károsodhat.



- ▶ Ne dolgozzon esőben és nedves környezetben.

- A sövénynyíró elektromotorjában szikra keletkezhet. A szikrák gyúlékony vagy robbanékony környezetben tűzveszélyeket és robbanásokat okozhatnak. Súlyos személyi sérülések, vagy halál következhetnek be, és anyagi károk keletkezhetnek.
  - ▶ Ne dolgozzon gyúlékony vagy robbanékony környezetben.

### 4.5.2 Akku

## ▲ FIGYELMEZTETÉS

- A gyermekek nem tudják az akku veszélyeit felismerni és felbecsülni. A gyermekek súlyos sérüléseket szenvedhetnek.
  - ▶ A gyermekek távol tartandók.
- Az akku nem védett valamennyi környezeti hatás ellen. Amennyiben az akkut kiteszük bizonyos környezeti hatásoknak, az akku tüzet foghat vagy felrobbanhat. Súlyos személyi sérülések és anyagi károk keletkezhetnek.



- ▶ Óvja az akkumulátort a nyílt lángtól és hőtől.
- ▶ Az akkut ne dobja tűzbe.



- ▶ Az akkut - 10 °C és + 50 °C közötti hőmérsékleti tartományban használja és tárolja.



- ▶ Óvja az akkumulátort az esővíztől és nedvességtől, és ne mártsa semmilyen folyadékba.

- ▶ Tartsa távol az akkut a fém tárgyaktól.
- ▶ Az akkumulátort ne tegye ki magas nyomásnak.

- ▶ Az akkumulátort ne tegye ki mikrohullámú sugárzásnak.
- ▶ Óvja az akkumulátort a vegyszerektől és sóktól.

#### 4.5.3 Töltőkészülék

### ▲ FIGYELMEZTETÉS

- A gyermekek nem tudják a töltőkészülék és az elektromos áram veszélyeit felismerni és felbecsülni. Gyermekeknél súlyos személyi sérülések keletkezhetnek, vagy halál állhat be.
  - ▶ A gyermekek távol tartandók.
- A töltőkészülék nem vízálló. Amennyiben esőben vagy nedves környezetben dolgozik, fennáll az áramütés veszélye. A kezelő megsérülhet és a töltőkészülék károsodhat.



- ▶ Ne működtesse esőben és nedves környezetben.

- A töltőkészülék nem védett valamennyi környezeti hatás ellen. Amennyiben a töltőkészüléket kitesszük bizonyos környezeti hatásoknak, a töltőkészülék tüzet foghat vagy felrobbanhat. Súlyos személyi sérülések és anyagi károk keletkezhetnek.
  - ▶ Működtesse a töltőkészüléket zárt és száraz helyiségben.
  - ▶ Ne használja a töltőkészüléket gyúlékony vagy robbanékony környezetben.
  - ▶ Ne működtesse a töltőkészüléket gyúlékony alapzaton.
  - ▶ A töltőkészüléket + 5 °C és + 40 °C közötti hőmérsékleti tartományban használja és tárolja.
- Az emberek belebotolhatnak a csatlakozóvezetékbe. Személyi sérülések keletkezhetnek, és a töltőkészülék megrongálódhat.
  - ▶ A csatlakozóvezetékét szorosan a talajhoz simulva fektesse le.

## 4.6 Biztonságos állapot

### 4.6.1 Sövénynyíró

A sövénynyíró akkor van biztonságos állapotban, amikor a következő feltételek teljesülnek:

- A sövénynyíró sértetlen.
- A sövénynyíró tiszta és száraz.
- A kezelőelemek működnek és nincsenek módosítva.
- A vágókécek felszerelése megfelelő.
- Kizárólag ehhez a sövénynyíróhoz illő eredeti STIHL tartozék van beszerelve.
- A tartozék megfelelően van beszerelve.

### ▲ FIGYELMEZTETÉS

- Nem biztonságos állapotban az alkatrészek nem működnek megfelelően és a biztonsági berendezések hatástalanná válnak. Súlyos vagy halálos személyi sérülések keletkezhetnek.
  - ▶ Ne dolgozzon sérült sövénynyíróval.
  - ▶ Ha a sövényvágó bepiszkolódott vagy nedves: Tisztítsa meg és hagyja megszáradni a sövényvágót.
  - ▶ Ne módosítsa a sövénynyírót.
  - ▶ Amennyiben a kezelőelemek nem működnek: Ne dolgozzon a sövénynyíróval.
  - ▶ Kizárólag ehhez a sövénynyíróhoz illő eredeti STIHL tartozékot szereljen be.
  - ▶ A tartozékokat a jelen használati útmutatóban, illetve a tartozékok használati útmutatójában leírt módon szerelje fel.
  - ▶ Ne dugjon tárgyakat a sövénynyíró nyílásaiba.

### 4.6.2 Vágókécek

A vágókécek akkor vannak biztonságos állapotban, amikor a következő feltételek teljesülnek:

- A vágókécek sértetlenek.
- A vágókécek nincsenek deformálódva.

- A vágókések könnyen mozognak, nem szorulnak.
- A vágókések megfelelően meg vannak élezve.
- A vágókések sorjamentesek.

## **▲ FIGYELMEZTETÉS**

- Nem biztonságos állapotban leoldódhatnak és elpattanhatnak a vágókés részei. Súlyos személyi sérülések keletkezhetnek.
  - ▶ Ne dolgozzon sérült vágókéssel.
  - ▶ A vágókéseket mindig élezze meg és mentesítse a sorjától.
  - ▶ Amennyiben bizonytalanságok merülnének fel: Forduljon STIHL márkaszervizhez.

### **4.6.3 Akkumulátor**

Az akkumulátor akkor van biztonságos állapotban, amikor a következő feltételek teljesülnek:

- Az akku sértetlen.
- Az akkumulátor tiszta és száraz.
- Az akkumulátor működik és nincs módosítva.

## **▲ FIGYELMEZTETÉS**

- Nem biztonságos állapotban az akkumulátor nem működhet tovább. Súlyos személyi sérülések keletkezhetnek.
  - ▶ Ne dolgozzon sérült és működésképtelen akkumulátorral.
  - ▶ Ne töltsön sérült vagy hibás akkumulátort.
  - ▶ Ha az akkumulátor bepiszkolódott vagy nedves: Tisztítsa meg és hagyja megszáradni az akkumulátort.
  - ▶ Ne módosítsa az akkumulátort.
  - ▶ Ne dugjon tárgyakat az akkumulátor nyílásaiba.
  - ▶ Az akkumulátor elektromos érintkezőit ne kösse össze fém tárgyakkal és ne zárja rövidre.
  - ▶ Az akkumulátort nem szabad felnyitni.

- Egy sérült akkumulátorból folyadék léphet ki. Amennyiben a folyadék érintkezésbe kerül a bőrrel vagy szemmel, bőr- és szemirritáció következhet be.
  - ▶ Kerülje az érintkezést a folyadékkal.
  - ▶ Amennyiben érintkezésbe kerül a bőrrel: Mossa le az érintett bőrfelületet bő vízzel és szappannal.
  - ▶ Amennyiben érintkezésbe került a szemmel: Öblítse a szemet minimum 15 percen át bő vízzel és forduljon orvoshoz.
- Egy sérült vagy hibás akkumulátor szokatlan szagot, füstöt bocsáthat ki vagy éghet. Súlyos személyi sérülések vagy halál, és anyagi károk keletkezhetnek.
  - ▶ Ha az akkumulátor szokatlan szagú vagy füstöt bocsát ki: Ne használja az akkumulátort és tartsa távol gyúlékony anyagoktól.
  - ▶ Ha az akkumulátor ég: Próbálja meg az akkumulátor lángját tűzoltó készülékkel vagy vízzel eloltani.

### **4.6.4 Töltőkészülék**

A töltőkészülék akkor van biztonságos állapotban, amikor a következő feltételek teljesülnek:

- A töltőkészülék sértetlen.
- A töltőkészülék tiszta és száraz.

## **▲ FIGYELMEZTETÉS**

- Nem biztonságos állapotban az alkatrészek nem működnek megfelelően és a biztonsági berendezések hatástalanná válnak. Súlyos vagy halálos személyi sérülések keletkezhetnek.
  - ▶ Használjon sérülésmentes töltőkészüléket.
  - ▶ Amennyiben a töltőkészülék bepiszkolódott vagy nedves: Tisztítsa meg és hagyja megszáradni a töltőkészüléket.
  - ▶ Ne módosítsa a töltőkészüléket.
  - ▶ Ne dugjon tárgyakat a töltőkészülék nyílásaiba.

- ▶ A töltőkészülék elektromos érintkezőit ne kösse össze fém tárgyakkal és ne zárja rövidre.
- ▶ A töltőkészüléket nem szabad felnyitni.

## 4.7 Munkálatok

### **▲ FIGYELMEZTETÉS**

- A felhasználó bizonyos helyzetekben nem tud koncentráltan tovább dolgozni. A felhasználó megbotolhat, eleshet és súlyosan megsérülhet.
  - ▶ Dolgozzon nyugodtan és meggondoltan.
  - ▶ Amennyiben a fény- és látásviszonyok gyengék: Ne dolgozzon a sövénynyíróval.
  - ▶ A sövénynyíróval egyedül dolgozzon.
  - ▶ Ügyeljen az akadályokra.
  - ▶ A talajon állva dolgozzon és tartsa meg egyensúlyát. Ha a magasban kell dolgozzon: Használjon emelő munkaállványt vagy egy biztonságos állványt.
- Ha a felhasználó vállmagasság felett dolgozik, hamarabb elfáradhat. A felhasználó súlyos sérülést szenvedhet.
  - ▶ Csak kevés ideig dolgozzon vállmagasság felett.
  - ▶ Tartson munkaszüneteket.
- A mozgó vágókés szilárd tárgyat érve nagyon gyorsan lefékeződik. A fellépő reakciós erő következtében a felhasználó elveszítheti uralmát a sövénynyíró felett és súlyosan megsérülhet.
  - ▶ Fogja két kézzel a sövénynyíró.
  - ▶ A munka megkezdése előtt vizsgálja át a sövényt és távolítsa el belőle a kemény tárgyakat.
- A mozgó vágókések sérülést okozhatnak a felhasználónak. A felhasználó súlyos sérülést szenvedhet.



- ▶ Ne érintse meg a mozgó vágókéseket.
  - ▶ Amennyiben a vágókéseket egy tárgy blokkolná: Kapcsolja ki a sövénynyíró és vegye ki az akkumulátort. Csak ezután távolítsa el a tárgyat.
- Amennyiben a sövénynyíró munkavégzés közben változik vagy szokatlanul viselkedik, előfordulhat, hogy a sövénynyíró nincs biztonságos állapotban. Súlyos személyi sérülések és anyagi károk keletkezhetnek.
    - ▶ Hagyja abba a munkát, vegye ki az akkumulátort és forduljon egy STIHL márkaszervizhez.
  - Munkavégzés közben a sövénynyíró rezgéseket generálhat.
    - ▶ Viseljen kesztyűt.
    - ▶ Tartson munkaszüneteket.
    - ▶ Amennyiben vérkeringési zavarok jelentkeznek: Forduljon orvoshoz.
  - A vágókés a kapcsolóemelő elengedése után még kb. 1 mp-ig tovább forog. A mozgó vágókések vágási személyi sérülést okozhatnak. Súlyos személyi sérülések keletkezhetnek.
    - ▶ Tartsa erősen a sövénynyíró a kezelő fogantyúnál és a kengyelfogantyúnál, amíg a vágókések mozgása le nem áll.

### **▲ VESZÉLY**

- Amennyiben feszültségvezető vezetékek közelében dolgozik, a vágókések hozzáérhetnek a feszültségvezető vezetékekhez. A felhasználó súlyos vagy halálos sérülést szenvedhet.
  - ▶ Ne dolgozzon feszültségvezető vezetékek közelében.

## 4.8 Töltés

### **▲ FIGYELMEZTETÉS**

Az érintkezés áramvezető alkatrészekkel a következő okokból jöhet létre:

- A csatlakozóvezeték megrongálódott.

- A hálózati dugasz megrongálódott.
- A konnektor nincs megfelelően beszerelve.
- Az érintkezés áramvezető alkatrészekkel áramütéshez vezethet. A felhasználó súlyos vagy halálos sérülést szenvedhet.
  - ▶ Biztosítani kell, hogy a csatlakozóvezeték és a hálózati dugasz sértetlen.
  - ▶ A hálózati dugaszt egy megfelelően beszerelt konnektorba dugja.
- Töltés közben egy nem megfelelő hálózati feszültség vagy frekvencia túlfeszültséget okozhat a töltőkészülékben. A töltőkészülék megrongálódhat.
  - ▶ Biztosítani kell, hogy a hálózati feszültség és a hálózati frekvencia megegyezik a töltőkészülék teljesítménytábláján szereplő adatokkal.
- Töltés közben egy sérült vagy hibás töltőkészülék szokatlan szagot vagy füstöt bocsáthat ki. Személyi sérülések és anyagi károk keletkezhetnek.
  - ▶ A hálózati dugaszt húzza ki a konnektorból.
- A töltőkészülék elégtelen hőelvezetés esetén túlmelegedhet és tüzet okozhat. Súlyos személyi sérülések vagy halál, és anyagi károk keletkezhetnek.
  - ▶ Ne takarja le a töltőkészüléket.
- Amennyiben egy konnektorhoz több töltőkészülék csatlakozik, a töltés során az elektromos kábelek túlterhelődhetnek. Az elektromos vezetékek túlmelegedhetnek és tüzet okozhatnak. Súlyos személyi sérülések vagy halál, és anyagi károk keletkezhetnek.
  - ▶ A töltőkészülékeket külön-külön csatlakoztassa egy konnektorhoz.
  - ▶ Ne csatlakoztassa a töltőkészüléket többszörös konnektorhoz.

- Ha az elektromos vezetékek és a csövek a falban vannak elvezetve, ezek megsérülhetnek a töltőkészülék falra történő szerelésekor. Az elektromos vezetékekkel való érintkezés áramütéshez vezethet. Súlyos személyi sérülések és anyagi károk keletkezhetnek.
  - ▶ Bizonyosodjon meg arról, hogy annál a bizonyos helynél a falban nincsenek vezetékek és csövek vezetve.
- Ha a töltőkészüléket nem a használati útmutatóban ismertetett módon szereli fel a falra, a töltőkészülék vagy az akkumulátor leeshet, esetleg a töltőkészülék túlságosan felmelegedhet. Személyi sérülések és anyagi károk keletkezhetnek.
  - ▶ A töltőkészüléket a használati útmutatóban leírt módon szerelje a falra.
- Amennyiben a beépített akkuval rendelkező töltőkészüléket a falra szereli, az akkumulátor kieshet a töltőkészülékből. Személyi sérülések és anyagi károk keletkezhetnek.
  - ▶ Először szerelje fel a falra a töltőkészüléket, és csak ezután tegye bele az akkut.

## 4.9 Szállítás

### 4.9.1 Sövénynyíró

## ▲ FIGYELMEZTETÉS

- Szállítás közben a sövénynyíró felborulhat vagy mozoghat. Személyi sérülések és anyagi károk keletkezhetnek.

▶ Tolja a kikapcsoló kart  állásba.

▶ Vegye ki az akkumulátort.



▶ A késvédőt úgy tolja a vágókésre, hogy az a vágókést teljesen lefedje.

▶ Biztosítsa a sövénynyírót úgy, hogy ne tudjon felborulni és mozogni.

## 4.9.2 Akku

**▲ FIGYELMEZTETÉS**

- Az akku nem védett valamennyi környezeti hatás ellen. Amennyiben az akkut kiteszük bizonyos környezeti hatásoknak, az akku megrongálódhat és anyagi károk következhetnek be.
  - ▶ Ne szállítson sérült akkut.
  - ▶ Az akkut egy elektromosan nem vezetőképes csomagolásban szállítsa.
- Szállítás közben az akku felborulhat vagy mozoghat. Személyi sérülések és anyagi károk keletkezhetnek.
  - ▶ Az akkut úgy csomagolja be, hogy ne mozoghasson.
  - ▶ Úgy biztosítsa ki a csomagot, hogy ne mozoghasson.

## 4.10 Tárolás

## 4.10.1 Sövénynyíró

**▲ FIGYELMEZTETÉS**

- A gyermekek nem tudják a sövénynyíró veszélyeit felismerni és felbecsülni. A gyermekek súlyos sérüléseket szenvedhetnek.

▶ Tolja a kikapcsoló kart  állásba.



▶ Vegye ki az akkumulátort.

- ▶ A késvédőt úgy tolja a vágókésre, hogy az a vágókést teljesen lefedje.
- ▶ A sövénynyíró gyermekektől távol tartandó.

- A sövénynyíró elektromos érintkezői és fém alkatrészei nedvesség hatására berozsdásodhatnak. A sövénynyíró megrongálódhat.

▶ Tolja a kikapcsoló kart  állásba.



▶ Vegye ki az akkumulátort.

▶ A sövénynyírot tisztán és szárazon tárolja.

## 4.10.2 Akku

**▲ FIGYELMEZTETÉS**

- A gyermekek nem tudják az akku veszélyeit felismerni és felbecsülni. A gyermekek súlyos sérüléseket szenvedhetnek.

▶ Az akku gyermekektől távol tartandó.

- Az akku nem védett valamennyi környezeti hatás ellen. Amennyiben az akkut kiteszük bizonyos környezeti hatásoknak, az akku megrongálódhat.

▶ Az akkut tisztán és szárazon tárolja.

▶ Az akkut zárt helyen tárolja.

▶ Az akkut tárolja külön a sövényvágótól és a töltőkészüléktől.

▶ Az akkut tárolja egy elektromosan nem vezetőképes csomagolásban.

▶ Az akkumulátort - 10 °C és + 50 °C közötti hőmérsékleti tartományban tárolja.

## 4.10.3 Töltőkészülék

**▲ FIGYELMEZTETÉS**

- A gyermekek nem tudják a töltőkészülék veszélyeit felismerni és felbecsülni. Gyermekeknél súlyos személyi sérülések keletkezhetnek, vagy halál állhat be.


▶ Vegye ki az akkumulátort.

▶ A töltőkészülék gyermekektől távol tartandó.

- A töltőkészülék nem védett valamennyi környezeti hatás ellen. Amennyiben a töltőkészüléket kiteszük bizonyos környezeti hatásoknak, a töltőkészülék megrongálódhat.
  - ▶ Vegye ki az akkumulátort.
  - ▶ Amennyiben a töltőkészülék meleg: A töltőkészüléket hagyja lehűlni.
- ▶ A töltőkészüléket tisztán és szárazon tárolja.
- ▶ A töltőkészüléket zárt helyen tárolja.
  - ▶ A töltőkészüléket + 5 °C és + 40 °C közötti hőmérsékleti tartományban tárolja.
- A csatlakozóvezeték nem alkalmas a töltőkészülék szállítására vagy felakasztására. A csatlakozóvezeték és a töltőkészülék megrongálódhat.
  - ▶ A töltőkészüléket a háznál fogja és tartsa. A töltőkészülék könnyebb felemeléséhez a töltőkészüléken van egy fogantyúmélyedés.
  - ▶ A töltőkészüléket a fali tartónál fogva akassza fel.

#### 4.11 Tisztítás, karbantartás és javítás

### ⚠ FIGYELMEZTETÉS

- Amennyiben tisztítás, karbantartás vagy javítás során az akkumulátor használatban van, a sövénynyíró véletlenül beindulhat. Súlyos személyi sérülések és anyagi károk keletkezhetnek.
  - ▶ Tolja a kikapcsoló kart  állásba.
- ▶ Vegye ki az akkumulátort.



- A dörzshatású tisztítószer, nagynyomású tisztítókészülékek vagy hegyes tárgyak megrongálhatják a sövénynyíró, vágókést, az akkumulátort és a töltőkészüléket. Amennyiben a sövénynyíró, a vágókéseket, az akkumulátort, vagy a töltőkábelt nem






megfelelőképpen tisztítják, az alkatrészek nem működnek megfelelően és a biztonsági berendezések hatástalanná válnak. Súlyos személyi sérülések keletkezhetnek.

- ▶ A sövénynyíró, vágókést, az akkumulátort és a töltőkészüléket a használati útmutatóban leírt módon használja.
- Amennyiben a sövénynyíró, a vágókéseket, az akkumulátort, vagy a töltőkábelt nem megfelelőképpen tartják karban vagy tisztítják, az alkatrészek nem működnek megfelelően és a biztonsági berendezések hatástalanná válnak. Súlyos vagy halálos személyi sérülések keletkezhetnek.
  - ▶ A sövénynyíró, az akkumulátort és a töltőkészüléket ne tartsa karban vagy javítsa saját maga.
  - ▶ Amennyiben a sövénynyíró, az akkumulátor vagy a töltőkészülék karbantartása vagy javítása szükséges: Forduljon egy STIHL márkaszervizhez.
  - ▶ A sövénynyíró a használati útmutatóban leírt módon tartsa karban.
- A vágókés tisztításakor, karbantartásakor és javításakor a felhasználó megvághatja magát az éles vágófogakkal. A felhasználó sérülést szenvedhet.
  - ▶ Viseljen ellenálló anyagú munkakesztyűt.




## 5 A sövényvágó előkészítése a használatra

### 5.1 A sövénynyíró előkészítése a használatra

Minden munkakezdés előtt a következő lépéseket kell megtenni:

- ▶ Bizonyosodjon meg róla, hogy a következő alkotóelemek biztonságos állapotban vannak:
  - Sövénynyíró,  4.6.1.
  - Vágókések,  4.6.2.
  - Akkumulátor,  4.6.3.
  - Töltőkészülék,  4.6.4.
- ▶ Ellenőrizze az akkumulátort  9.2.



- ▶ Töltse fel teljesen az akkumulátort,  6.1.
- ▶ Tisztítsa meg a sövénynyírót,  14.1.
- ▶ Ellenőrizze a kezelőelemeket,  9.1.
  - ▶ Ha a kezelőelemek ellenőrzésekor 3 LED pirosan villog: Vegye ki az akkumulátort és forduljon STIHL márkaszervizhez.  
A sövénynyírónál üzemzavar lépett fel.
- ▶ Amennyiben a lépéseket nem lehet foganatosítani: Ne használja a sövénynyírót, és forduljon STIHL márkaszervizhez.

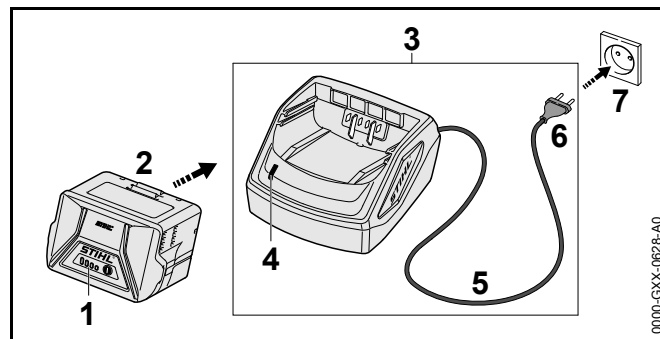
## 6 Akku töltés és LED-ek

### 6.1 Az akkumulátor töltése

A töltési idő különböző tényezőktől függ, pl. az akkumulátor hőmérséklete vagy a környezeti hőmérséklet. A tényleges töltési idő eltérhet a megadott töltési időtől. A töltési időről bővebben a [www.stihl.com/charging-times](http://www.stihl.com/charging-times) oldalon tájékozódhat.

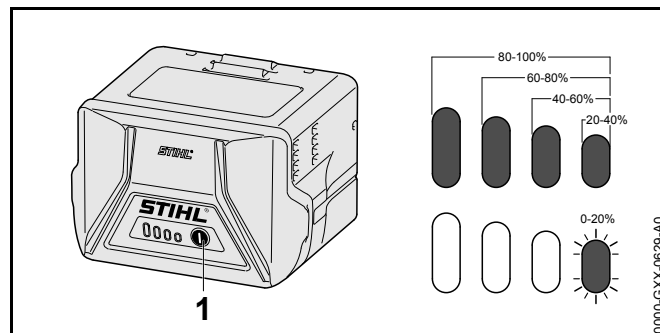
Amennyiben a hálózati dugasz csatlakoztatva van egy dugaljba és az akkumulátort csatlakoztatják a töltőkészülékbe, a töltési folyamat automatikusan elindul. Amint teljesen feltöltődött az akkumulátor, a töltőkészülék automatikusan kikapcsolódik.

A töltési folyamat során az akkumulátor és a töltőkészülék felmelegszik.



- ▶ A hálózati dugaszt (6) egy könnyen hozzáférhető aljzatba (7) dugja.  
A töltőkészülék (3) öntesztet végez. A LED (4) kb. 1 másodpercig zölden, és kb. 1 másodpercig pirosan világít.
- ▶ Helyezze el a csatlakozóvezetékét (5).
- ▶ Helyezze be az akkumulátort (2) a töltőkészülék vezetőelemeibe (3) és nyomja ütközésig.  
A LED (4) zölden világít. A LED-ek (1) zölden világítanak és az akkumulátor (2) töltődik.
- ▶ Ha a LED (4) és a LED-ek (1) már nem világítanak: A hálózati dugaszt (6) húzza ki a konnektorból (7).  
Az akkumulátor teljesen fel van töltve.
- ▶ Vegye ki az akkumulátort (2).

### 6.2 A töltési állapot kijelzése




- ▶ Nyomja meg a nyomógombot (1).  
A LED-ek kb. 5 másodpercig zölden világítanak, és kijelzik a töltési állapotot.
- ▶ Amennyiben a jobboldali LED zölden villog: Töltse fel az akkumulátort.

### 6.3 Az akkumulátoron lévő LED-ek

A LED-ek az akkumulátor töltési állapotát vagy zavarait jelezhetik ki. A LED-ek zölden vagy pirosan világíthatnak vagy villoghatnak.

Ha a LED-ek zölden világítanak vagy villognak, akkor a töltöttségi szintet jelzik.

- ▶ Amennyiben a LED-ek pirosan világítanak vagy villognak: Hárítsa el az üzemzavarokat,  17.  
A sövénynyírónál vagy az akkumulátornál üzemzavar lépett fel.

### 6.4 A töltőkészüléken lévő LED-ek

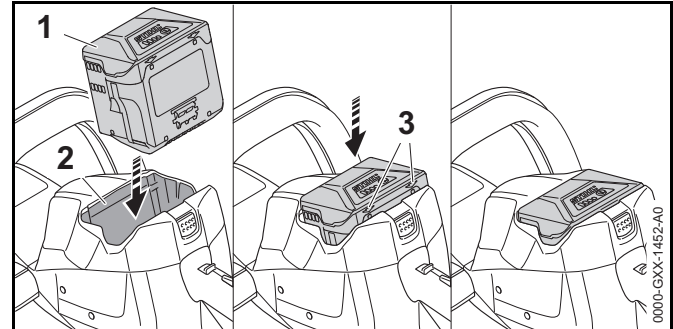
A LED a töltőkészülék állapotát jelzi.

Ha a LED zölden világít, akkor az akku töltése folyamatban van.

- ▶ Amennyiben a LED pirosan villog: Hárítsa el az üzemzavarokat.  
Üzemzavar áll fenn a töltőkészülékben.

## 7 Az akku behelyezése és kivevése

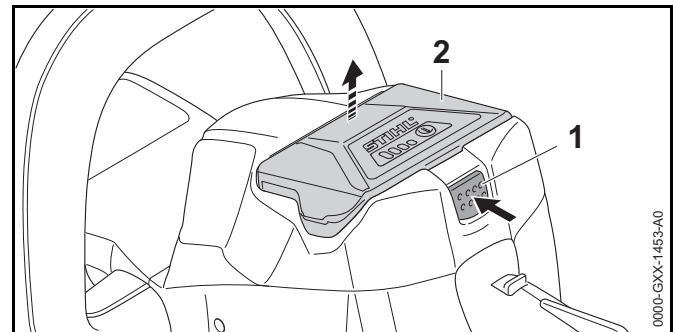
### 7.1 Az akkumulátor behelyezése



- ▶ Az akkumulátort (1) addig nyomja az akkumulátorüregbe (2), amíg egy kattánás hallható.  
A nyilak (3) az akkumulátoron (1) még láthatók és az akkumulátor (1) rögzült az akkumulátorüregben (2). A sövénynyíró és az akkumulátor (1) között nincs elektromos érintkezés.
- ▶ Tolja az akkumulátort (1) ütközésig az akkumulátorüregbe (2).  
Az akkumulátor (1) egy második kattánással bekattan és egy szintben van a sövényvágó burkolatával.

### 7.2 Az akku eltávolítása

- ▶ Állítsa a sövényvágót sík felületre.



- ▶ Nyomja le a záremeltyűt (1).  
Az akku (2) ki van reteszelve és kivehető.

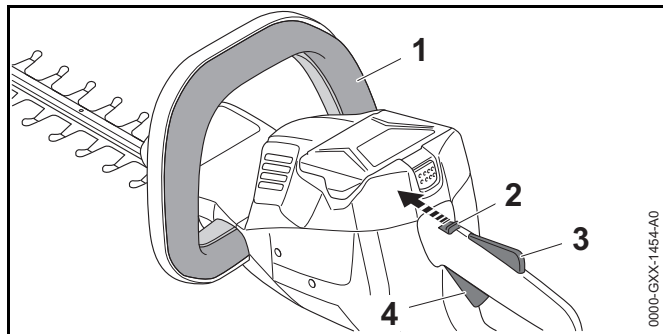
## 8 A sövényvágó bekapcsolása és kikapcsolása

### 8.1 Kapcsolja be a sövénynyírót

#### FIGYELMEZTETÉS

A kapcsolókengyel és a kapcsolóemeltyű lenyomásának sorrendjétől függetlenül, a sövénynyíró felgyorsul és a vágókések mozogni kezdenek. Amennyiben a kapcsolóemeltyűt nyomja le először, és csak utána a kapcsolókengyelt, elveszítheti az uralmat a sövénynyíró felett. A felhasználó súlyos sérülést szenvedhet.

- ▶ Először a kapcsolókengyelt nyomja le és utána a kapcsolóemeltyűt.



- ▶ Nyomja le a kapcsolókengyelt (1), és tartsa lenyomva azt.
- ▶ Tolja a kikapcsoló kart (2) ☞ állásba a hüvelykujjával.
- ▶ Nyomja le kézzel a kapcsolóemeltyűzárát (3), és tartsa lenyomva.
- ▶ Nyomja le mutatóujjával a kapcsolóemeltyűt (4), és tartsa lenyomva.  
A sövénynyíró felgyorsul, és a vágókések mozognak.

### 8.2 Kapcsolja ki a sövényvágót

- ▶ Engedje el a kapcsolókengyelt, kapcsolóemeltyűt és a kapcsolóemeltyűzárát.
- ▶ Várjon, amíg a vágókések kb. 1 mp elteltével leállnak.
- ▶ Ha 1 mp elteltével a vágókések tovább mozognak: Vegye ki az akkut és forduljon STIHL márkaszervizhez. A sövényvágó hibás.
- ▶ Tolja a kikapcsoló kart ☞ állásba.

## 9 A sövényvágó és az akku ellenőrzése

### 9.1 A kezelőelemek vizsgálata

#### Kikapcsolókar, kapcsolóemeltyűzár és kapcsolóemeltyű

- ▶ Vegye ki az akkumulátort.
- ▶ Tolja a kikapcsoló kart ☞ állásba.
- ▶ Próbálja meg megnyomni a kapcsolóemeltyűt anélkül, hogy megnyomná a kapcsolóemeltyűzárát.
- ▶ Amennyiben a kapcsolóemeltyűt le lehet nyomni: Ne használja a sövénynyírót, és forduljon egy STIHL márkaszervizhez.  
A kikapcsoló kar vagy a kapcsoló emeltyű zárja hibás.
- ▶ Tolja a kikapcsoló kart ☞ állásba.
- ▶ Nyomja le a kapcsolóemeltyűzárát, és tartsa lenyomva azt.
- ▶ Nyomja meg a kapcsolóemeltyűt.
- ▶ Engedje el a kapcsolóemeltyűt és a kapcsolóemeltyűzárát.
- ▶ Amennyiben a kapcsolóemeltyű vagy a kapcsolóemeltyűzár nehezen működik vagy nem ugrik vissza kiindulási helyzetébe: Ne használja a sövénynyírót, és forduljon egy STIHL márkaszervizhez.  
A kapcsolóemeltyű vagy a kapcsolóemeltyűzár hibás.

#### Kapcsolókengyel

- ▶ Vegye ki az akkumulátort.

- ▶ Nyomja le és engedje el újból a kapcsolókengyelt.
- ▶ Amennyiben a kapcsolókengyel nehezen működik vagy nem ugrik vissza a kiindulási helyzetbe: Ne használja a sövénynyíró, és forduljon egy STIHL márkaszervizhez. A kapcsolókengyel a hibás.

### A sövénynyíró bekapcsolása

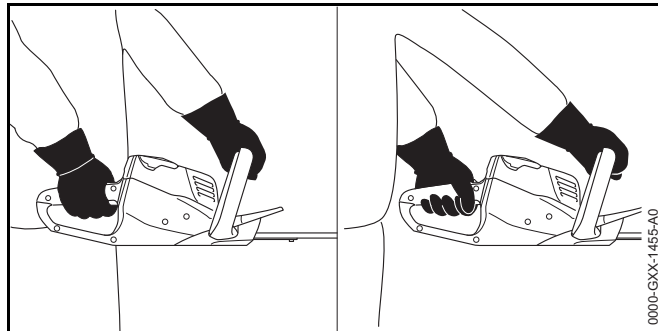
- ▶ Helyezze be az akkumulátort.
- ▶ Nyomja le és engedje el újból a kapcsolókengyelt.
- ▶ Ha mozogtak vagy mozognak a vágókécek: Ne használja a sövénynyíró, és forduljon egy STIHL márkaszervizhez. A kapcsolóemelő hibás.
- ▶ Nyomja le a kapcsolóemelőzárát, és tartsa lenyomva azt.
- ▶ Nyomja le a kapcsolóemelőt és tartsa lenyomva.
- ▶ Amennyiben mozognak a vágókécek: Ne használja a sövénynyíró, és forduljon egy STIHL márkaszervizhez. A kapcsolókengyel a hibás.
- ▶ Nyomja le a kapcsolókengyelt, és tartsa lenyomva azt. A vágókécek mozognak.
- ▶ Ha 3 LED pirosan villog: Vegye ki az akkumulátort és forduljon egy STIHL márkaszervizhez. A sövénynyíronál üzemzavar lépett fel.
- ▶ Engedje el a kapcsolókengyelt. Körülbelül 1 mp elteltével a vágókécek leállnak.
- ▶ Ha 1 mp elteltével a vágókécek tovább mozognak: Vegye ki az akkumulátort és forduljon egy STIHL márkaszervizhez. A sövénynyíró hibás.

## 9.2 Az akkumulátor vizsgálata

- ▶ Nyomja le az akkumulátoron található nyomógombot. A LED-ek világítanak vagy villognak.
- ▶ Amennyiben a LED-ek nem világítanak vagy villognak: Ne használja az akkumulátort és forduljon egy STIHL márkaszervizhez. Üzemzavar áll fenn az akkumulátorban.

## 10 Munkavégzés a sövényvágóval

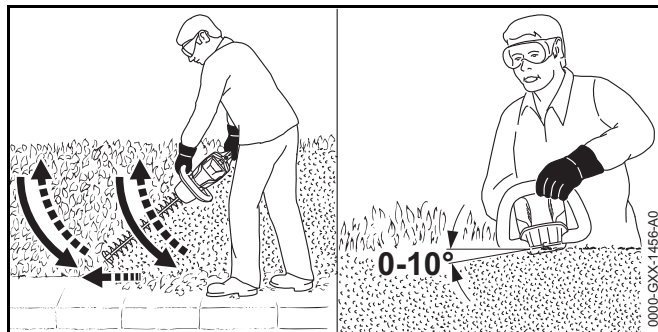
### 10.1 A sövényvágó tartása és vezetése



- ▶ A sövényvágót úgy tartsa egy kézzel a kezelőfogantyúnál fogva, hogy a hüvelykujja körbefogja a kezelőfogantyút.
- ▶ A sövényvágót úgy tartsa egy kézzel a kengyelfogantyúnál fogva, hogy a hüvelykujja körbefogja a körfogantyút.

### 10.2 Vágás

- ▶ A vastag ágakat vagy gallyakat gallyvágó ollóval vagy egy motorfűrészrel távolítsa el.




- ▶ A sövénynyíró a sövény oldalán, ívesen, alulról felfelé vezesse és vágja a sövényt.

- ▶ Úgy eressze le a sövénynyírót, hogy közben nem vágja a sövényt.
- ▶ Menjen lassan és céltudatosan előre.
- ▶ A sövénynyírót ismételtelen oldalról, ívesen, alulról felfelé vezesse és vágja a sövényt.
- ▶ A sövény másik oldalát hasonlóképpen vágja.
- ▶ A vágókések a sövény felső részével 0° - 10° -os szöveget zárjanak be.
- ▶ Vezesse a sövénynyírót vízszintesen és ívesen és vágja a sövényt.
- ▶ Amennyiben a vágási teljesítmény alábbhagy: Élezze meg a vágókéseket.


## 11 Munka után

### 11.1 Munka után

- ▶ Kapcsolja ki a sövénynyírót, tolja a kikapcsoló kart a  állásba és vegye ki az akkumulátort.
- ▶ Ha a sövénynyíró nedves: Várja meg, amíg a sövénynyíró megszárad.
- ▶ Tisztítsa meg a sövénynyírót.
- ▶ A vágókések tisztítása.
- ▶ A késvédőt úgy tolja a vágókésre, hogy az a vágókést teljesen lefedje.
- ▶ Tisztítsa meg az akkumulátort.


## 12 Szállítás

### 12.1 A sövénynyíró szállítása

- ▶ Kapcsolja ki a sövénynyírót, tolja a kikapcsoló kart a  állásba és vegye ki az akkumulátort.
- ▶ A késvédőt úgy tolja a vágókésre, hogy az a vágókést teljesen lefedje.
- ▶ A sövénynyírót egy kézzel hordozza a kengyelfogantyúnál fogva úgy, hogy a vágókések hátrafelé mutassanak.

- ▶ Amennyiben a sövénynyírót járművel szállítja: Bizonyosodjon meg róla, hogy a sövénynyíró nem tud felborulni és mozogni.

### 12.2 Az akkumulátor szállítása


- ▶ Kapcsolja ki a sövénynyírót, tolja a kikapcsoló kart a  állásba és vegye ki az akkumulátort.
- ▶ Bizonyosodjon meg róla, hogy az akkumulátor biztonságos állapotban van.
- ▶ Az akkumulátort úgy csomagolja, hogy a következő feltételek teljesüljenek:
  - A csomagolás elektromosan nem vezetőképes.
  - Az akkumulátor nem mozoghat a csomagolásban.
- ▶ Úgy biztosítsa ki a csomagot, hogy ne mozoghasson.

Az akkumulátorra a veszélyes áruk szállítására vonatkozó követelmények érvényesek. Az akkumulátor UN 3480 (lítium-ion akkumulátorok) besorolású, és az Ellenőrzések és kritériumok ENSZ kézikönyv, III. rész, 38.3. szakaszának megfelelően lett megvizsgálva.

A szállítási feltételekről bővebben a [www.stihl.com/safety-data-sheets](http://www.stihl.com/safety-data-sheets) oldalon tájékozódhat.

## 13 Tárolás

### 13.1 A sövénynyíró tárolása

- ▶ Kapcsolja ki a sövénynyírót, tolja a kikapcsoló kart a  állásba és vegye ki az akkumulátort.
- ▶ A késvédőt úgy tolja a vágókésre, hogy az a vágókést teljesen lefedje.
- ▶ A sövénynyírót úgy tárolja, hogy a következő feltételek teljesüljenek:
  - A sövénynyíró gyermekektől távol tartandó.
  - A sövénynyírótiszta és száraz.

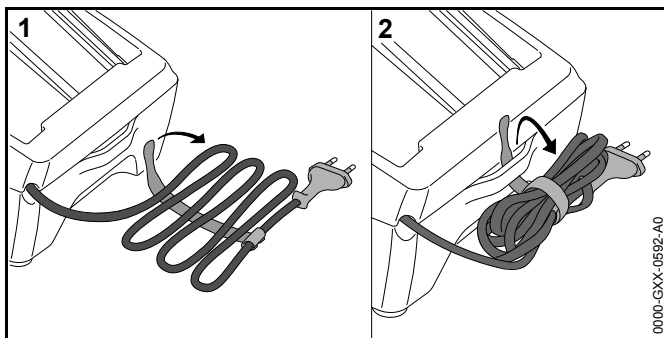
### 13.2 Az akkumulátor tárolása

STIHL ajánlja, hogy az akkumulátort 40 % és 60 % (2 zölden világító LED) közötti töltési szinten tárolja.

- ▶ Az akkumulátort úgy tároljuk, hogy a következő feltételek teljesüljenek:
  - Az akkumulátor tárolása gyermekektől távol történik.
  - Az akkumulátor tiszta és száraz.
  - Az akkumulátor zárt helyiségben van.
  - Az akkumulátor külön van a sövénynyírótól és a töltőkészüléktől.
  - Az akkumulátor egy elektromosan nem vezetőképes csomagolásban van.
  - Az akkumulátor - 10 °C és + 50 °C közötti hőmérsékleti tartományban van.

### 13.3 A töltőkészülék tárolása


- ▶ A hálózati dugaszt húzza ki a konnektorból.
- ▶ Vegye ki az akkumulátort.




- ▶ Csavarja fel a csatlakozóvezetékét, és rögzítse a töltőkészülékhez.
- ▶ A töltőkészüléket úgy tároljuk, hogy a következő feltételek teljesüljenek:
  - A töltőkészülék tárolása gyermekektől távol történik.
  - A töltőkészülék tiszta és száraz.
  - A töltőkészülék zárt helyiségben van.
  - A töltőkészülék külön van az akkutól.
  - A töltőkészülék nincs a csatlakozóvezetékétől felakasztva.
  - A töltőkészülék + 5 °C és + 40 °C közötti hőmérsékleti tartományban van.

## 14 Tisztítás

### 14.1 A sövénynyíró tisztítása

- ▶ Kapcsolja ki a sövénynyírót, tolja a kikapcsoló kart a  állásba és vegye ki az akkumulátort.
- ▶ A sövénynyírót nedves ruhával, vagy STIHL gyantaoldóval tisztítsa meg.

### 14.2 A vágókések tisztítása

- ▶ Kapcsolja ki a sövénynyírót, tolja a kikapcsoló kart a  állásba és vegye ki az akkumulátort.
- ▶ Tisztítsa meg a vágókéseket mindkét oldalon és fújja be STIHL gyantaoldóval.
- ▶ Helyezze be az akkumulátort.
- ▶ Kapcsolja be a sövénynyírót 5 mp-re. A vágókések mozognak. A STIHL gyantaoldó egyenletesen eloszlik.

### 14.3 Az akku tisztítása

- ▶ Az akkut nedves ruhával tisztítsa meg.

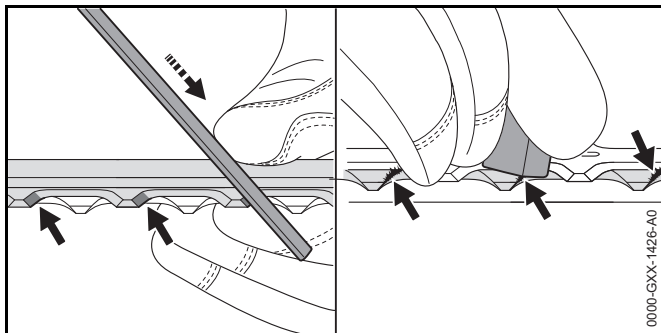
### 14.4 A töltőkészülék tisztítása


- ▶ A hálózati dugaszt húzza ki a konnektorból.
- ▶ A töltőkészüléket nedves ruhával tisztítsa meg.
- ▶ A töltőkészülék elektromos érintkezőit ecsettel vagy puha kefével tisztítsa meg.

## 15 Karbantartás

### 15.1 Vágókések élezése

A STIHL azt ajánlja, hogy a vágókések élezését bizza STIHL márkaszervizre.



- ▶ A felső vágókés minden egyes vágóélet STIHL laposreszelővel élezze meg, előre haladó mozgással. Ennek során tartsa be az élezési szöget,  18.2.
- ▶ Fordítsa meg a sövénynyíró.
- ▶ Élezze meg a többi vágóélet is.
- ▶ Minden vágóélet alulról sorjátlanítson.
- ▶ Fordítsa meg a sövénynyíró.
- ▶ Sorjátlanítsa a többi vágóélet is.
- ▶ Az élezés során keletkezett port nedves ronggyal távolítsa el.
- ▶ Tisztítsa meg a vágókéseket mindkét oldalon és fújja be STIHL gyantaoldóval.
- ▶ Kapcsolja be a sövénynyíró 5 mp-re. A vágókések mozognak. A STIHL gyantaoldó egyenletesen eloszlik.
- ▶ Amennyiben bizonytalanságok merülnének fel: Forduljon egy STIHL márkaszervizhez.

- ▶ Amennyiben a sövénynyíró vagy a vágókések megsérültek: Ne használja a sövénynyíró, és forduljon STIHL márkaszervizhez.
- ▶ Amennyiben az akkumulátor hibás vagy megsérült: Cserélje ki az akkumulátort.
- ▶ Amennyiben a töltőkészülék hibás vagy megsérült: Cserélje ki a töltőkészüléket.
- ▶ Amennyiben a csatlakozóvezeték hibás vagy megsérült: Ne használja a töltőkészüléket és cseréltesse ki a csatlakozóvezetékét egy STIHL márkaszervizben.

## 16 Javítás

### 16.1 A sövénynyíró, az akkumulátor és a töltőkészülék javítása

A felhasználó nem tudja saját maga a sövénynyíró, a vezetőlemezt, a fűrészláncot és az akkumulátort megjavítani.

## 17 Hibaelhárítás

### 17.1 A sövénynyíró vagy az akkumulátor üzemzavarainak elhárítása

Üzemzavar	Az akkumulátoron lévő LED-ek	Oka	Megoldás
A sövénynyíró nem indul be a bekapcsoláskor.	1 LED zölden villog.	Túl alacsony az akkumulátor feltöltöttsége.	▶ Töltse fel az akkumulátort.
	1 LED pirosan világít.	Túl meleg vagy túl hideg az akkumulátor.	▶ Vegye ki az akkumulátort. ▶ Hagyja lehűlni vagy felmelegedni az akkumulátort.
	3 LED pirosan villog.	A sövénynyírónál üzemzavar lépett fel.	▶ Vegye ki az akkumulátort. ▶ Tisztítsa meg az akkumulátorüreg elektromos érintkezőit. ▶ Helyezze be az akkumulátort. ▶ Kapcsolja be a sövénynyírót. ▶ Ha továbbra is 3 LED villog pirosan: Forduljon egy STIHL márkaszervizhez.
		A vágókések nehezen járnak.	▶ Tisztítsa meg a vágókéseket mindkét oldalon és fújja be STIHL gyantaoldóval. ▶ Ha továbbra is 3 LED villog pirosan: Ne használja a sövénynyírót, és forduljon egy STIHL márkaszervizhez.
	3 LED pirosan világít.	A sövénynyíró túl meleg.	▶ Vegye ki az akkumulátort. ▶ Várja meg, amíg a sövénynyíró lehül.
	4 LED pirosan villog.	Üzemzavar áll fenn az akkumulátorban.	▶ Vegye ki, majd tegye vissza az akkumulátort. ▶ Kapcsolja be a sövénynyírót. ▶ Ha továbbra is 4 LED villog pirosan: Ne használja az akkumulátort és forduljon egy STIHL márkaszervizhez.
		A sövénynyíró és az akkumulátor közötti elektromos összeköttetés megszakadt.	▶ Vegye ki az akkumulátort. ▶ Tisztítsa meg az akkumulátorüreg elektromos érintkezőit. ▶ Helyezze be az akkumulátort.
		A sövénynyíró vagy az akkumulátor nedves.	▶ Szárítsa ki a sövénynyírót vagy az akkumulátort.



Üzemzavar	Az akkumulátoron lévő LED-ek	Oka	Megoldás
A sövénynyíró üzem közben kikapcsolódik.	3 LED pirosan világít.	A sövénynyíró túl meleg.	<ul style="list-style-type: none"> <li>▶ Vegye ki az akkumulátort.</li> <li>▶ Várja meg, amíg a sövénynyíró lehül.</li> </ul>
		Elektromos zavar áll fenn.	<ul style="list-style-type: none"> <li>▶ Vegye ki, majd tegye vissza az akkumulátort.</li> <li>▶ Kapcsolja be a sövénynyíró.</li> </ul>
A sövénynyíró működési ideje túl rövid.		Az akkumulátor nincs teljesen feltöltve.	<ul style="list-style-type: none"> <li>▶ Töltse fel teljesen az akkumulátort.</li> </ul>
		Az akkumulátor élettartama lejárt.	<ul style="list-style-type: none"> <li>▶ Cserélje ki az akkumulátort.</li> </ul>
Az akkumulátor töltőkészülékbe helyezése után nem indul automatikusan a töltési folyamat.	1 LED pirosan világít.	Túl meleg vagy túl hideg az akkumulátor.	<ul style="list-style-type: none"> <li>▶ Hagyja az akkumulátort a töltőkészülékben. A töltési folyamat automatikusan megkezdődik, mihelyt eléri a megengedett hőmérsékleti tartományt.</li> </ul>

## 17.2 A töltőkészülék üzemzavarainak elhárítása

Üzemzavar	A töltőkészüléken lévő LED-ek	Oka	Megoldás
Az akku nem töltődik.	A LED pirosan villog.	A töltőkészülék és az akku közötti elektromos összeköttetés megszakadt.	<ul style="list-style-type: none"> <li>▶ Vegye ki az akkumulátort.</li> <li>▶ Tisztítsa meg a töltőkészülék elektromos érintkezőit.</li> <li>▶ Helyezze be az akkumulátort.</li> </ul>
		Üzemzavar áll fenn a töltőkészülékben.	<ul style="list-style-type: none"> <li>▶ Ne használja a töltőkészüléket, és forduljon STIHL márkaszervizhez.</li> </ul>

## 18 Műszaki adatok

### 18.1 STIHL HSA 56 sövényvágó

- Engedélyezett akku: STIHL AK
- Súly akku nélkül: 2,9 kg

### 18.2 Vágókések

- Fogtávolság: 30 mm
- Vágáshossz: 450 mm
- Élezési szög: 35°

### 18.3 STIHL AK akkumulátor

- Akkumulátor-technológia: Lítium-ion
- Feszültség: 36 V
- Kapacitás Ah-ban: lásd teljesítménytábla
- Energiatartalom Wh-ban: lásd teljesítménytábla
- Súly kg-ban: lásd teljesítménytábla
- Megengedett hőmérséklet-tartomány az alkalmazáshoz és a tároláshoz: - 10 °C és + 50 °C között

### 18.4 STIHL AL 101 töltőkészülék

- Névleges feszültség: lásd a típus táblát
- Frekvencia: lásd a típus táblát
- Névleges teljesítmény: lásd a típus táblát
- Töltőáram: lásd a típus táblát
- Megengedett hőmérséklet-tartomány az alkalmazáshoz és a tároláshoz: + 5 °C és + 40 °C között

A töltési időkről bővebben a [www.stihl.com/charging-times](http://www.stihl.com/charging-times) oldalon tájékozódhat.

### 18.5 Zaj- és rezgésértékek

A STIHL hallásvédő használatát ajánlja.

- Zajsztint  $L_{pA}$  az EN 60745-2-15 szerint mérve: 80 dB(A). A zajsztint K-értéke 2,5 dB(A).
- Zaj teljesítményszint  $L_{WA}$  az EN 60745-2-15 szerint mérve: 91 dB(A). A zajteljesítményszint K-értéke 2,5 dB(A).
- Rezgésérték  $a_{hv}$  az EN 60745-2-15 szerint mérve
  - Kezelőfogantyú: < 2,7 m/s<sup>2</sup>. A rezgésérték K-értéke 2,0 m/s<sup>2</sup>.
  - Kengyelfogantyú: < 1,2 m/s<sup>2</sup>. A rezgésérték K-értéke 2,0 m/s<sup>2</sup>.

A megadott rezgési értékeket egy szabványos vizsgálati eljárás szerint mérték meg és az elektromos készülékek összehasonlításához lehet őket felhasználni. A ténylegesen fellépő vibrációs értékek eltérhetnek a megadott értékektől, az alkalmazás módjától függően. A megadott rezgési értékeket a rezgési terhelés első felméréséhez lehet használni. A tényleges rezgési terhelést fel kell becsülni. Ilyenkor azt az időt is figyelembe kell venni, amikor az elektromos készülék nem működik, továbbá azt az időt is, amikor az bekapcsolt állapotban van, de nincs rajta terhelés.

### 18.6 REACH

A REACH megnevezés az Európai Unió által meghatározott előírás a kémiai anyagok regisztrálásához, értékeléséhez és engedélyezéséhez.

A REACH rendelet betartásához szükséges információkról a [www.stihl.com/reach](http://www.stihl.com/reach) oldalon tájékozódhat.

## 19 Pótalkatrészek és tartozékok

### 19.1 Pótalkatrészek és tartozékok

**STIHL**® Ezek a szimbólumok eredeti STIHL pótalkatrészeket és eredeti STIHL tartozékokat jelölnek.

A STIHL eredeti STIHL pótalkatrészek és STIHL tartozékok használatát ajánlja.

Eredeti STIHL pótalkatrészek és eredeti STIHL tartozékok STIHL márkakereskedésben kaphatók.

## 20 Ártalmatlanítás

### 20.1 A sövényvágó, akku és töltőkészülék ártalmatlanítása

A hulladékkezeléssel kapcsolatos aktuális információk a STIHL márkakereskedésekben elérhetők.

- ▶ A sövényvágót, az akkut, a töltőkészüléket, a tartozékokat és a csomagolást előírászerűen és környezetbarát módon távolítsa el.

## 21 EK Megfelelőségi nyilatkozat

### 21.1 STIHL HSA 56 sövényvágó

ANDREAS STIHL AG & Co. KG

Badstraße 115

D-71336 Waiblingen  
Németország

teljes felelőssége tudatában nyilatkozik, hogy a

- Kivitel: Akkumulátoros sövénynyíró
- Gyártó: STIHL
- Típus: HSA 56

– Sorozatszám: 4521

megfelel a 2011/65/EU, 2006/42/EK, 2014/30/EU és 2000/14/EK irányelvek vonatkozó előírásainak, tervezése és kivitelezése pedig összhangban áll az alábbi szabványok gyártás időpontjában érvényes verzióival: EN 55014-1, EN 55014-2, EN 60745-1 és EN 60745-2-15.

Alkalmazott megfelelőség-értékelési eljárás a 2000/14/EK irányelv V. függeléke szerint.

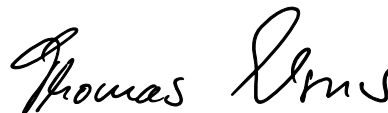
- Megmért zajteljesítményszint: 91 dB(A)
- Garantált zajteljesítményszint: 93 dB(A)

A műszaki dokumentációt az ANDREAS STIHL AG & Co. KG Produktzulassung részlege őrzi.

A gép gyártási éve és a gép száma a sövénynyíron van feltüntetve.

Waiblingen, 2016. 05. 01.

ANDREAS STIHL AG & Co. KG  
nevében



Thomas Elsner, Termék- és szolgáltatás menedzser

### 21.2 STIHL AL 101 töltőkészülék megfelelőségével kapcsolatos információk

Ennek a töltőkészüléknek a gyártása és forgalomba hozatala a következő irányelvekkel összhangban történt: 2014/35/EK, 2014/30/EK és 2011/65/EK.

A teljes EK megfelelőségi nyilatkozat az ANDREAS STIHL AG & Co. KG cégtől, a Badstraße 115, 71336 Waiblingen, Németország címen szerezhető be.

## 22 Általános biztonsági előírások az elektromos szerszámokhoz

### 22.1 Bevezető

Ez a fejezet a motoros meghajtású, elektromos kéziszerszámokra vonatkozó EN/IEC 60745 európai szabvány biztonsági előírásait ismereti.

A STIHL számára előírás, hogy a szövegeket kinyomtassa.

A „Elektromos biztonság” című fejezetben az áramütés elkerülésére vonatkozóan közölt biztonsági tudnivalók nem alkalmazhatók akkumulátoros üzemű STIHL termékekre.

#### FIGYELMEZTETÉS

**Olvassa el figyelmesen az összes biztonsági előírást és utasítást.** Ha nem tartja be a biztonsági előírásokat és utasításokat, áramütés, égési sérülés és/vagy súlyos sérülés lehet a következmény. **Őrizze meg az összes biztonsági előírást és utasítást a későbbi használathoz.**

A biztonsági előírásokban használt "elektromos szerszám" megjelölés egyaránt vonatkozik a hálózati árammal működtetett (hálózati vezetékkel rendelkező), valamint az akkumulátorról működtetett (hálózati vezeték nélküli) elektromos szerszámokra.

### 22.2 Munkaterületi biztonság

- A munkaterület legyen mindig tiszta és jól megvilágított.** A rendetlen vagy a meg nem világított munkaterület balesetveszélyes.
- Az elektromos szerszámmal tilos robbanásveszélyes környezetben dolgozni, ahol éghető folyadék, gáz vagy por található.** Az elektromos szerszámok szikrákat keltenek, amelyek lángra lobbantathatják a porokat vagy gőzöket.
- Az elektromos szerszám használata közben tartsa távol a munkaterülettől gyerekeket és másokat.** Ha elterelik a figyelmét, elveszítheti a berendezés feletti uralmát.

### 22.3 Elektromos biztonság

- Az elektromos szerszám csatlakozódugója legyen a hálózati konnektorba illő. Tilos a csatlakozódugót bármilyen módon megváltoztatni. Tilos adapter-csatlakozódugót használni a védőföldeléses elektromos szerszámokhoz.** Kisebb az áramütés veszélye, ha nem módosítja a csatlakozódugót és a megfelelő dugaszolóaljzatot.
- Ne érjen hozzá földelt felületekhez, mint pl. csövek, fűtés, tűzhely és hűtőszekrény.** Nagyobb az áramütés veszélye, ha az Ön teste földelt.
- Az elektromos szerszámot ne érje eső és nedvesség.** Növeli az az áramütés veszélyét, ha az elektromos szerszámba víz kerül.
- A vezeték ne használja semmi másra, pl. az elektromos szerszám hordására, felakasztására vagy arra, hogy a csatlakozódugót a hálózati csatlakozóaljzatból annál fogva húzza ki. Tartsa távol a vezetékét melegtől, olajtól, éles szélektől, valamint a gép mozgó részeitől.** A sérült vagy az összegabalyodott vezetékek növelik az áramütés veszélyét.
- Ha az elektromos szerszámmal a szabadban dolgozik, csak olyan hosszabbító vezeték alkalmazzon, amelynek használata a szabadban kifejezetten engedélyezett.** A szabadban történő használatra engedélyezett hosszabbító vezeték alkalmazása csökkenti az áramütés veszélyét.
- Ha az elektromos szerszám működtetése nedves környezetben feltétlenül szükséges, használjon FI-relét (hibaáram-védőkapcsolót).** A FI relé alkalmazása csökkenti az áramütés veszélyét.

### 22.4 Személyi biztonság

- Figyelmesen dolgozzon, figyeljen arra, amit csinál, és körültekintően bánjon az elektromos szerszámmal. Tilos használni az elektromos szerszámot fáradtság esetén,**

valamint drogok, alkohol vagy gyógyszerek hatása alatt. Az elektromos szerszám használata közbeni pillanatnyi figyelemkiesés is súlyos sérülésekkel járhat.

- b) **Mindig viseljen személyi védőfelszerelést, és mindig hordjon védőszemüveget.** Az elektromos szerszám fajtájától és alkalmazásától függő személyi védőfelszerelés, úgymint a porvédő maszk, csúszásmentes biztonsági cipő, védősisak vagy zajvédő viselése csökkenti a sérülések veszélyét.
- c) **Kerülje el a véletlenszerű üzem behelyezést. Győződjön meg arról, hogy az elektromos szerszám kikapcsolt állapotban van, mielőtt az áramellátáshoz és/vagy az akkumulátorhoz csatlakoztatja, felveszi vagy viszi.** Ha az elektromos szerszám vitelekor az ujjja a kapcsolón van, vagy ha bekapcsolt állapotban csatlakoztatja az áramellátáshoz, könnyen baleset történhet.
- d) **Az elektromos szerszám bekapcsolása előtt távolítsa el a beállításhoz szükséges szerszámokat és villáskulcsokat.** A berendezés forgó részén lévő szerszám vagy kulcs sérülést okozhat.
- e) **Kerülje a normálistól eltérő testtartást. Ügyeljen a szilárd álláshelyzetre, és mindig tartsa meg egyensúlyát.** Ezáltal váratlan helyzet esetén is biztosabban meg tudja tartani az elektromos szerszámot.
- f) **Viseljen megfelelő ruházatot. Tilos bő ruházat és ékszerek viselete. Haját és ruházatát tartsa távol a mozgó alkatrészekről.** A laza ruházat, az ékszer vagy a hosszú haj beleakadhat a mozgó alkatrészekbe.
- g) **Amennyiben lehetőség van porelszívó- és -felfogó berendezések felszerelésére, akkor csatlakoztassa, és alkalmazza helyesen azokat.** A porelszívó adapter alkalmazása csökkenti a por általi veszélyeztetést.
- h) **Ne adja át magát hamis biztonságérzetnek és ne hagyja figyelmen kívül az elektromos szerszámokra vonatkozó biztonsági előírásokat, még akkor sem, ha már úgy érzi, többszöri használat után már kellően jártas az elektromos szerszám kezelését illetően.** A figyelmetlen használat a másodperc tört része alatt vezethet súlyos sérülésekhez.

## 22.5 Az elektromos szerszám használata és kezelése

- a) **Tilos túlterhelni a berendezést. A munkavégzéshez használja az ahhoz legjobban illő elektromos szerszámot.** A megfelelő elektromos szerszámmal a meghatározott teljesítménytartományon belül sokkal jobban és biztonságosabban végezheti a munkáját.
- b) **Tilos használni olyan elektromos szerszámot, amelynek rossz a kapcsolója.** Az olyan elektromos szerszám, amely nem kapcsolható be vagy ki, veszélyes, ezért meg kell javítani.
- c) **Húzza ki a csatlakozódugót a hálózati csatlakozóaljzatból, és/vagy távolítsa el a levehető akkumulátort, mielőtt gépbeállítást végezne, tartozékok cserélne vagy az elektromos szerszámot eltenné.** Ezzel az óvintézkedéssel megakadályozza az elektromos szerszám véletlen beindulását.
- d) **Az elektromos szerszámot olyan helyen tárolja, ahol gyermekek nem juthatnak hozzá. Ne használja olyan személy a berendezést, aki nem ismeri a használatát vagy nem olvasta el a használati utasítást.** Az elektromos szerszám használata nagyon veszélyes, ha azt gyakorlatlan személy használja.
- e) **Gondosan ápolja az elektromos szerszámokat és tartozékaikat. Ellenőrizze, hogy a mozgó alkatrészek kifogástalanul működnek, nem akadnak, az alkatrészek nem töröttek vagy sérültek, mert ezek hátrányosan befolyásolják az elektromos szerszám működését. A sérült alkatrészeket az elektromos berendezés használata előtt javíttassa meg.** Sok balesetet okoznak a rosszul karbantartott elektromos szerszámok.
- f) **A vágószerszámokat tartsa éles és tiszta állapotban.** Az éles vágóélű, gondosan ápolott vágószerszámok kevésbé szorulnak be, és könnyebben irányíthatóak.
- g) **Az elektromos szerszámot, a tartozékokat, beépíthető szerszámokat stb. kizárólag ezeknek az utasításoknak megfelelően használja. Vegye figyelembe emellett a munkafeltételeket és az elvégzendő munkát.** Veszélyes helyzeteket okozhat, ha az elektromos szerszámot nem a rendeltetése szerinti célra használja.

- h) **Tartsa mindig szárazon, tisztán, olaj- és zsírmentesen a fogantyúkat és azok felületeit.** A csúszós fogantyúk és fogantyú felületek nem teszik lehetővé az elektromos szerszám biztonságos kezelését és irányítását előre nem látható szituációkban.

## 22.6 Az akkumulátoros szerszám használata és kezelése

- a) **Csak a gyártó által ajánlott töltő készülékkel töltsen fel az akkumulátort.** Egy olyan töltő készülék esetében, amelyik csak bizonyos akkumulátor fajtákhoz használható, fennáll a tűzveszély, amennyiben más fajta akkumulátort töltenek fel vele.
- b) **Az elektromos szerszámokban csak az arra célra szánt akkumulátorokat használja.** Más akkumulátorok használata sérülést és tüzet okozhat.
- c) **A használaton kívüli akkumulátort tartsa távol az irodai gémparkoktól, érméktől, szegektől, csavaroktól és más olyan kisméretű fém tárgyaktól, amelyek az érintkezők rövidzárlatát okozhatják.** Az akkumulátor érintkezők közötti rövidzárlat égési sérülést, vagy tüzet okozhat.
- d) **Hibás használat során az akkumulátorból kifolyhat a benne lévő folyadék. Ne érjen önhöz a folyadék. Ha véletlenül érintkezett vele, öblítse le vízzel. Ha a folyadék a szemébe kerül, a kimosáson kívül haladéktalanul forduljon orvoshoz.** A kifolyó akkumulátor folyadék bőrpírt, vagy égést is okozhat.
- e) **Ne használjon sérült vagy módosított akkumulátort.** A sérült vagy módosított akkumulátorok előre nem látható módon viselkedhetnek és tűz-, robbanás- vagy sérülésveszélyhez vezethetnek.
- f) **Soha ne tegyen ki akkumulátort tűznek vagy túl magas hőmérsékletnek.** A tűz, vagy a 130 °C (265 °F) feletti hőmérséklet robbanást idézhet elő.
- g) **Kövesse a töltésre vonatkozó összes előírást és soha ne töltsen az akkumulátort vagy az akkumulátoros szerszámot az üzemeltetési útmutatóban meghatározott hőmérsékleti tartományon kívül.** A hibás, vagy az engedélyezett hőmérsékleti tartományon kívüli töltés az akkumulátor károsodásához és a tűzveszély növekedéséhez vezethet.

## 22.7 Szerviz

- a) **Az elektromos szerszámokat csakis szakképzett szakemberekkel és csakis eredeti alkatrészeket felhasználva javíttassuk meg.** Ezáltal biztosított az, hogy az elektromos szerszám használata továbbra is biztonságos marad.
- b) **Sérült akkumulátorok karbantartása, javítása tilos!** Az akkumulátorok karbantartását, javítását kizárólag a gyártó, vagy a gyártó által felhatalmazott ügyfélszolgálatok végezhetik.

## 22.8 A sövénynyíró vonatkozó biztonsági előírások

- **Minden testrészünk legyen távol a vágókésektől.** A forgó késsel a levágott anyag eltávolítása tilos, és azzal a levágott anyagot ne próbálja megfogni sem. Ha a levágott anyag beszorult, azt csak akkor távolítsa el, ha a gép kikapcsolódott. Ha a sövénynyíró használatakor nem figyelünk, még ha csak egy pillanatra is, az súlyos baleseteket okozhat.
- **A sövénynyíró a fogantyúnál fogva vigye, a kések nyugalmi állapotban legyenek. A sövénynyíró szállításakor valamint tárolásakor a védőhuzatot mindig helyezze fel.** Ha a géppel óvatosan bánunk, a balesetveszély a kések miatt nagy mértékben csökkentett.
- **Az elektromos szerszámot a szigetelt fogantyúfelületeknél fogva tartsa, mivel a vágókés esetleg nem látható elektromos vezetékkel érintkezhet.** Ha a vágókések egy áramot vezető vezetékkel érintkeznek, a gép fémből készült részeiben feszültség keletkezhet és az elektromos áramütést okozhat.

## Índice

<b>1</b>	<b>Prefácio</b> .....	<b>190</b>	8.1	Ligar o corta-sebes .....	204
<b>2</b>	<b>Informações relativas a este manual de instruções</b> .....	<b>190</b>	8.2	Desligar o corta-sabes .....	204
2.1	Documentos legais .....	190	<b>9</b>	<b>Verificar o corta-sebes e a bateria</b> .....	<b>205</b>
2.2	Identificação das advertências no texto .....	191	9.1	Verificar os elementos de comando .....	205
2.3	Símbolos no texto .....	191	9.2	Verificar a bateria .....	205
<b>3</b>	<b>Vista geral</b> .....	<b>191</b>	<b>10</b>	<b>Trabalhar com o corta-sebes</b> .....	<b>206</b>
3.1	Corta-sebes, bateria e carregador .....	191	10.1	Segurar e conduzir o corta-sebes .....	206
3.2	Símbolos .....	192	10.2	Cortar .....	206
<b>4</b>	<b>Indicações de segurança</b> .....	<b>193</b>	<b>11</b>	<b>Após o trabalho</b> .....	<b>206</b>
4.1	Símbolos de aviso .....	193	11.1	Após o trabalho .....	206
4.2	Utilização prevista .....	193	<b>12</b>	<b>Transporte</b> .....	<b>206</b>
4.3	Requisitos dos utilizadores .....	194	12.1	Transporte do corta-sebes .....	206
4.4	Vestuário e equipamento .....	194	12.2	Transporte da bateria .....	207
4.5	Zona de trabalho e meio circundante .....	195	<b>13</b>	<b>Armazenamento</b> .....	<b>207</b>
4.6	Estado de acordo com as exigências de segurança .....	196	13.1	Armazenar o corta-sebes .....	207
4.7	Trabalho .....	198	13.2	Armazenamento da bateria .....	207
4.8	Carregamento .....	199	13.3	Armazenamento do carregador .....	207
4.9	Transporte .....	200	<b>14</b>	<b>Limpeza</b> .....	<b>208</b>
4.10	Armazenamento .....	200	14.1	Limpar o corta-sebes .....	208
4.11	Limpeza, manutenção e reparação .....	201	14.2	Limpeza das lâminas de corte .....	208
<b>5</b>	<b>Tornar o corta-sebes operacional</b> .....	<b>202</b>	14.3	Limpeza da bateria .....	208
5.1	Tornar o corta-sebes operacional .....	202	14.4	Limpeza do carregador .....	208
<b>6</b>	<b>Carregamento da bateria e LEDs</b> .....	<b>202</b>	<b>15</b>	<b>Fazer a manutenção</b> .....	<b>208</b>
6.1	Carregar a bateria .....	202	15.1	Afiar as lâminas de corte .....	208
6.2	Indicação da carga .....	203	<b>16</b>	<b>Reparar</b> .....	<b>208</b>
6.3	LEDs na bateria .....	203	16.1	Reparação do corta-sebes, da bateria e do carregador .....	208
6.4	LED no carregador .....	203	<b>17</b>	<b>Eliminação de avarias</b> .....	<b>210</b>
<b>7</b>	<b>Colocação e remoção da bateria</b> .....	<b>203</b>	17.1	Eliminação de avarias no corta-sebes ou na bateria .....	210
7.1	Colocação da bateria .....	203	17.2	Eliminar avarias no carregador .....	211
7.2	Remoção da bateria .....	204	<b>18</b>	<b>Dados técnicos</b> .....	<b>212</b>
<b>8</b>	<b>Ligação e desconexão do corta-sebes</b> .....	<b>204</b>	18.1	Corta-sebes STIHL HSA 56 .....	212



Estas Instruções de serviço são protegidas pelos direitos de autor. Todos os direitos ficam reservados, particularmente o direito de reprodução, da tradução e do tratamento com sistemas electrónicos.

18.2 Lâminas de corte .....	212
18.3 Bateria STIHL AK .....	212
18.4 Carregador STIHL AL 101 .....	212
18.5 Valores sonoros e valores de vibração .....	212
18.6 REACH .....	212
<b>19 Peças de reposição e acessórios .....</b>	<b>213</b>
19.1 Peças de reposição e acessórios .....	213
<b>20 Eliminar .....</b>	<b>213</b>
20.1 Eliminação do corta-sebes, da bateria e do carregador .....	213
<b>21 Declaração de conformidade CE .....</b>	<b>213</b>
21.1 Corta-sebes STIHL HSA 56 .....	213
21.2 Indicação de conformidade do carregador STIHL AL 101 .....	213
<b>22 Indicações de segurança gerais para ferramentas eléctricas .....</b>	<b>214</b>
22.1 Introdução .....	214
22.2 Segurança no local de trabalho .....	214
22.3 Segurança eléctrica .....	214
22.4 Segurança de pessoas .....	214
22.5 Utilização e manuseamento da ferramenta eléctrica .....	215
22.6 Utilização e manuseamento da ferramenta a bateria .....	216
22.7 Serviço de assistência técnica .....	216
22.8 Indicações de segurança para corta-sebes .....	216

## 1 Prefácio

Estimados clientes,

ficamos muito satisfeitos pelo facto de ter escolhido a STIHL. Desenvolvemos e fabricamos os nossos produtos com a máxima qualidade e de acordo com as necessidades dos nossos clientes. Por isso, os produtos oferecem uma elevada fiabilidade mesmo sob condições de esforço extremo.

Também na assistência a STIHL é uma marca de excelência. O nosso revendedor autorizado garante aconselhamento e formação competente, e um acompanhamento técnico aprofundado.

Agradecemos a sua confiança e esperamos que aprecie o seu produto STIHL.



Dr. Nikolas Stihl

**IMPORTANTE! LER E GUARDAR ANTES DA UTILIZAÇÃO.**

## 2 Informações relativas a este manual de instruções

### 2.1 Documentos legais

São válidas as indicações de segurança locais.

- ▶ Além deste manual de instruções, devem ser lidos, compreendidos e guardados os seguintes documentos:
  - Indicações de segurança bateria STIHL AK
  - Informação relativa à segurança para baterias e produtos com bateria incorporada da STIHL: [www.stihl.com/safety-data-sheets](http://www.stihl.com/safety-data-sheets)



## 2.2 Identificação das advertências no texto

### ATENÇÃO

A indicação chama a atenção para perigos que podem provocar ferimentos graves ou a morte.


- ▶ As medidas mencionadas podem evitar ferimentos graves ou a morte.

### AVISO

A indicação chama a atenção para perigos que podem provocar danos materiais.

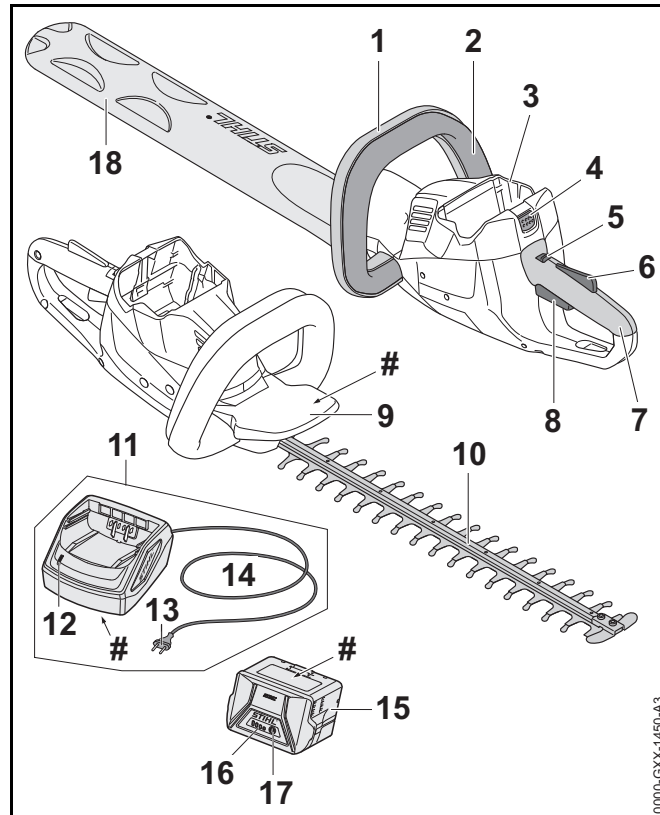
- ▶ As medidas mencionadas podem evitar danos materiais.

## 2.3 Símbolos no texto

-  Este símbolo faz referência a um capítulo deste manual de instruções.

## 3 Vista geral

### 3.1 Corta-sebes, bateria e carregador



#### 1 Cabo circular

O cabo circular destina-se à operação, condução e transporte do corta-sebes.

#### 2 Arco de comando

O arco de comando liga e desliga o corta-sebes juntamente com a alavanca de comando.

**3 Compartimento da bateria**

O compartimento da bateria aloja a bateria.

**4 Alavanca de bloqueio**

A alavanca de bloqueio mantém a bateria no compartimento da bateria.

**5 Alavanca de entalhe**

A alavanca de entalhe bloqueia a alavanca de comando juntamente com o bloqueio da alavanca de comando.

**6 Bloqueio da alavanca de comando**

O bloqueio da alavanca de comando bloqueia a alavanca de comando juntamente com a alavanca de entalhe.

**7 Cabo de operação**

O cabo de operação destina-se a operar, segurar e conduzir o corta-sebes.

**8 Alavanca de comando**

A alavanca de comando liga e desliga o corta-sebes juntamente com o arco de comando.

**9 Proteção da mão**

A proteção da mão protege a mão que está no cabo circular do contacto com as lâminas de corte.

**10 Lâminas de corte**

As lâminas de corte cortam o material de corte.

**11 Carregador**

O carregador carrega a bateria.

**12 LED**

O LED mostra o estado do carregador.

**13 Ficha de rede**

A ficha de rede liga a linha de conexão a uma tomada

**14 Linha de conexão**

A linha de conexão liga o carregador à ficha de rede.

**15 Bateria**

A bateria fornece energia ao corta-sebes.

**16 LEDs**

Os LEDs mostram o nível de carga da bateria e indicam avarias.

**17 Tecla de pressão**

A tecla de pressão ativa os LEDs na bateria.

**18 Proteção da lâmina**

A proteção da lâmina protege contra o contacto com as lâminas de corte.

**# Placa de identificação com número de máquina****3.2 Símbolos**

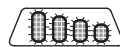
Os símbolos podem estar presentes no corta-sebes, na bateria e no carregador e têm o seguinte significado:



A alavanca de entalhe desbloqueia a alavanca de comando nesta posição.



A alavanca de entalhe bloqueia a alavanca de comando nesta posição.



4 LEDs emitem uma luz intermitente vermelha. Existe uma avaria na bateria.



O LED acende-se a verde e os LEDs na bateria acendem-se ou emitem uma luz intermitente a verde. A bateria está a ser carregada.



O LED emite uma luz intermitente vermelha. Entre a bateria e o carregador não existe nenhum contacto elétrico ou existe uma avaria na bateria ou no carregador.



Nível de potência sonora garantido de acordo com a diretiva 2000/14/CE em dB(A) para tornar as emissões de ruído de produtos comparáveis.



A indicação ao lado do símbolo chama a atenção para o conteúdo energético da bateria de acordo com a especificação do fabricante das células. O conteúdo energético disponível durante a utilização é menor.



Usar o aparelho elétrico num local fechado e seco.



Não eliminar o produto no lixo doméstico.

## 4 Indicações de segurança

### 4.1 Símbolos de aviso

Os símbolos de aviso presentes no corta-sebes, na bateria e no carregador têm os seguintes significados:



Respeitar as indicações de segurança e as medidas a tomar.



Ler, compreender e guardar o manual de instruções.



Usar óculos de proteção.



Não tocar nas lâminas de corte em movimento.



Retirar a bateria durante pausas no trabalho, transporte, armazenamento, manutenção e reparação.



Proteger o corta-sebes e o carregador da chuva e da humidade.



Proteger a bateria do calor e do fogo.



Proteger a bateria da chuva e da humidade e não mergulhar em líquidos.



Respeitar o intervalo de temperatura permitido da bateria.

### 4.2 Utilização prevista

O corta-sebes STIHL HSA 56 destina-se ao corte de sebes, arbustos, moitas e mato.

O corta-sebes não deve ser usado à chuva.

A energia do corta-sebes provém da bateria STIHL AK.

O carregador STIHL AL 101 permite o carregamento da bateria STIHL AK.

## ⚠ ATENÇÃO

- Baterias e carregadores não autorizados pela STIHL para o corta-sebes podem provocar incêndios e explosões. Podem ocorrer ferimentos graves ou mortais em pessoas e danos materiais.
  - ▶ Usar o corta-sebes com uma bateria STIHL AK.
  - ▶ Carregar a bateria STIHL AK com um carregador STIHL AL 101, AL 300 ou AL 500.
- Caso o corta-sebes, a bateria ou o carregador não sejam usados conforme o previsto, podem ocorrer ferimentos graves ou mortais em pessoas e danos materiais.
  - ▶ Limpar o corta-sebes, a bateria e o carregador da forma descrita neste manual de instruções.

### 4.3 Requisitos dos utilizadores

## ⚠ ATENÇÃO

- Utilizadores sem formação não conseguem identificar nem avaliar os perigos do corta-sebes, da bateria nem do carregador. O utilizador ou outras pessoas podem ferir-se com gravidade ou perder a vida.



- ▶ Ler, compreender e guardar o manual de instruções.

- ▶ Caso o corta-sebes, a bateria ou o carregador sejam entregues a outra pessoa: entregar o manual de instruções.
- ▶ Certificar-se de que o utilizador cumpre os seguintes requisitos:
  - O utilizador está fisicamente, mentalmente e psicologicamente apto para operar e trabalhar com o corta-sebes, a bateria e o carregador. Caso o utilizador não esteja fisicamente, mentalmente ou psicologicamente apto, apenas deverá trabalhar sob vigilância ou seguindo as instruções de uma pessoa responsável.
  - O utilizador deve ser de maior idade.
  - O utilizador recebeu uma formação de um revendedor especializado da STIHL ou de uma pessoa tecnicamente competente, antes de ter trabalhado pela primeira vez com o corta-sebes e usado o carregador.
  - O utilizador não está sob influência de álcool, medicamentos ou drogas.
- ▶ Em caso de dúvidas: Consultar um revendedor especializado da STIHL.

### 4.4 Vestuário e equipamento

## ⚠ ATENÇÃO

- Durante o trabalho, os cabelos compridos correm o risco de serem puxados pelo corta-sebes. O utilizador pode ser ferido com gravidade.
  - ▶ Prender os cabelos compridos e certificar-se que não são puxados pelo corta-sebes.

- Durante o trabalho é possível que objetos sejam projetados a alta velocidade. O utilizador pode ferir-se.



- ▶ Usar óculos de proteção. Os óculos de proteção adequados foram testados segundo a norma europeia EN 166 ou as prescrições nacionais, e podem ser adquiridos no comércio com esta identificação.

- ▶ Usar mangas compridas e justas e calças compridas.

- Durante o trabalho pode levantar-se poeira. A poeira inalada pode prejudicar a saúde e provocar reações alérgicas.
  - ▶ Usar uma máscara para produtos pulverulentos.
- Vestuário desadequado pode prender-se em madeira, mato ou no corta-sebes. Utilizadores sem vestuário adequado estão sujeitos a ferimentos graves.
  - ▶ Usar vestuário justo ao corpo.
  - ▶ Não usar cachecol/lenço nem adornos.
- Durante o trabalho o utilizador poderá entrar em contacto com as lâminas de corte em movimento. O utilizador pode ser ferido com gravidade.
  - ▶ Usar calçado de material resistente.
  - ▶ Usar calças compridas de material resistente.

- Durante a limpeza ou manutenção o utilizador poderá entrar em contacto com as lâminas de corte. O utilizador pode ferir-se.
  - ▶ Usar luvas de trabalho de material resistente.
- O utilizador pode escorregar caso use calçado desadequado. O utilizador pode ferir-se.
  - ▶ Usar calçado fechado e resistente com solas antiderrapantes.

## 4.5 Zona de trabalho e meio circundante

### 4.5.1 Corta-sebes

#### ATENÇÃO

- Pessoas não envolvidas, crianças e animais não conseguem identificar nem avaliar os riscos do corta-sebes nem de objetos projetados a alta velocidade. Pessoas não envolvidas, crianças e animais podem ferir-se com gravidade.
  - ▶ Manter pessoas não envolvidas, crianças e animais afastadas da zona de trabalho.
- O corta-sebes não é resistente à água. Pode ocorrer um choque elétrico caso se trabalhe à chuva ou num ambiente húmido. O utilizador pode sofrer ferimentos e o corta-sebes pode ser danificado.



- ▶ Não trabalhar à chuva nem em ambientes húmidos.

- O motor elétrico do corta-sebes pode formar faíscas. Num ambiente facilmente inflamável ou explosivo as faíscas podem provocar incêndios e explosões. Podem ocorrer ferimentos graves ou mortais em pessoas e danos materiais.
  - ▶ Não trabalhar num ambiente facilmente inflamável nem explosivo.

### 4.5.2 Bateria

#### ATENÇÃO

- As crianças não conseguem identificar nem avaliar os perigos da bateria. As crianças podem ferir-se com gravidade.
  - ▶ Manter as crianças afastadas.
- A bateria não está protegida contra todas as influências ambientais. A bateria pode incendiar-se ou explodir caso seja sujeita a determinadas influências ambientais. Podem ocorrer ferimentos graves em pessoas e danos materiais.



- ▶ Proteger a bateria do calor e do fogo.
- ▶ Não atirar a bateria para o fogo.



- ▶ Inserir e guardar a bateria num intervalo de temperatura entre - 10 °C e + 50 °C.



- ▶ Proteger a bateria da chuva e da humidade e não mergulhar em líquidos.

- ▶ Manter a bateria afastada de objetos metálicos.
- ▶ Não sujeitar a bateria a uma pressão elevada.
- ▶ Não expor a bateria a microondas.
- ▶ Proteger a bateria de produtos químicos e sais.

## 4.5.3 Carregador

**⚠ ATENÇÃO**

- As crianças não conseguem identificar nem avaliar os perigos do carregador e da corrente elétrica. As crianças podem ferir-se com gravidade ou perder a vida.

- ▶ Manter as crianças afastadas.

- O carregador não é resistente à água. Pode ocorrer um choque elétrico caso se trabalhe à chuva ou num ambiente húmido. O utilizador pode sofrer ferimentos e o carregador pode ser danificado.



- ▶ Não usar à chuva nem em ambientes húmidos.

- O carregador não está protegido contra todas as influências atmosféricas. O carregador pode incendiar-se ou explodir caso seja sujeito a determinadas influências atmosféricas. Podem ocorrer ferimentos graves em pessoas e danos materiais.

- ▶ Usar o carregador num local fechado e seco.

- ▶ Não operar o carregador num ambiente facilmente inflamável nem explosivo.

- ▶ Não operar o carregador por cima de uma base facilmente inflamável.

- ▶ Inserir e guardar o carregador numa gama de temperaturas entre + 5 °C e + 40 °C.

- As pessoas podem tropeçar na linha de conexão. As pessoas podem ferir-se e o carregador pode ser danificado.

- ▶ Instalar a linha de conexão horizontalmente sobre o chão.

## 4.6 Estado de acordo com as exigências de segurança

## 4.6.1 Corta-sebes

O corta-sebes é seguro se forem cumpridas as seguintes condições:

- O corta-sebes não está danificado.

- O corta-sebes está limpo e seco.

- Os elementos de comando funcionam e não foram modificados.

- As lâminas de corte estão montadas corretamente.

- Neste corta-sebes apenas estão instalados acessórios originais da STIHL.

- O acessório está incorporado corretamente.

**⚠ ATENÇÃO**

- Num estado que não cumpra as exigências de segurança, os componentes podem deixar de funcionar corretamente e os equipamentos de segurança podem ser colocados fora de serviço. Podem ocorrer ferimentos graves ou mortais em pessoas.

- ▶ Não trabalhar com um corta-sebes danificado.

- ▶ Caso o corta-sebes esteja sujo ou molhado: Limpar o corta-sebes e deixá-lo secar.

- ▶ Não proceder a alterações no corta-sebes.

- ▶ Caso os elementos de comando não funcionem: Não trabalhar com o corta-sebes.

- ▶ Instalar apenas acessórios originais da STIHL neste corta-sebes.

- ▶ Incorporar o acessório tal como descrito neste manual de instruções ou no manual de instruções do acessório.

- ▶ Não inserir objetos nos orifícios do corta-sebes.

### 4.6.2 Lâminas de corte

As lâminas de corte são seguras se forem cumpridas as seguintes condições:

- As lâminas de corte não estão danificadas.
- As lâminas de corte não estão deformadas.
- As lâminas de corte funcionam sem dificuldade.
- As lâminas de corte estão afiadas corretamente.
- As lâminas de corte não apresentam rebarba.

## ⚠ ATENÇÃO

- Quando não se cumpre as exigências de segurança, partes das lâminas de corte podem soltar-se e ser projetadas. Podem ocorrer ferimentos graves em pessoas.
  - ▶ Não trabalhar com uma lâmina de corte danificada.
  - ▶ Afiar e rebarbar corretamente as lâminas de corte.
  - ▶ Em caso de dúvidas: Consultar um revendedor especializado da STIHL.

### 4.6.3 Bateria

A bateria é segura se forem cumpridas as seguintes condições:

- A bateria não apresenta danos.
- A bateria está limpa e seca.
- A bateria funciona e não foi alterada.

## ⚠ ATENÇÃO

- Quando não cumpre as exigências de segurança, a bateria deixa de funcionar com segurança. Podem ocorrer ferimentos graves em pessoas.
  - ▶ Não trabalhar com uma bateria danificada ou não funcional.
  - ▶ Não carregar uma bateria danificada ou com defeito.
  - ▶ Caso a bateria esteja suja ou molhada: Limpar a bateria e deixá-la secar.

- ▶ Não alterar a bateria.
- ▶ Não inserir objetos nos orifícios da bateria.
- ▶ Nunca ligar os contactos elétricos da bateria a objetos metálicos e curto-circuitar.
- ▶ Não abrir a bateria.
- Uma bateria danificada pode derramar líquido. Se o líquido entrar em contacto com a pele ou com os olhos, pode causar irritações nestas zonas.
  - ▶ Evitar o contacto com o líquido.
  - ▶ Caso tenha havido contacto com a pele: Lavar as partes afetadas da pele com bastante água e sabão.
  - ▶ Caso tenha havido contacto com os olhos: Lavar os olhos com muita água durante, pelo menos, 15 minutos e consultar um médico.
- Uma bateria danificada ou defeituosa pode apresentar um odor incomum, fumo ou incêndio. Podem ocorrer ferimentos graves ou mortais em pessoas e danos materiais.
  - ▶ Caso a bateria apresente um odor ou fumo fora do comum: Não usar a bateria e mantê-la afastada de materiais combustíveis.
  - ▶ Caso a bateria se incendeie: Tente apagar o fogo da bateria com um extintor ou água.

### 4.6.4 Carregador

O carregador é seguro se forem cumpridas as seguintes condições:

- O carregador não está danificado.
- O carregador está limpo e seco.

## ⚠ ATENÇÃO

- Num estado que não cumpra as exigências de segurança, os componentes podem deixar de funcionar corretamente e os equipamentos de segurança podem ser colocados fora de serviço. Podem ocorrer ferimentos graves ou mortais em pessoas.
  - ▶ Não usar um carregador danificado.
  - ▶ Caso o carregador esteja sujo ou molhado: Limpar o carregador e deixá-lo secar.
  - ▶ Não proceder a alterações no carregador.
  - ▶ Não inserir objetos nos orifícios do carregador.
- ▶ **Nunca ligar os contactos elétricos do carregador a objetos metálicos e curto-circuitar.**
  - ▶ Não abrir o carregador.

### 4.7 Trabalho

## ⚠ ATENÇÃO

- Em determinadas situações, o utilizador poderá perder a concentração durante o trabalho. O utilizador pode tropeçar, cair ou ferir-se com gravidade.
  - ▶ O trabalho deve ser realizado de forma serena e prudente.
  - ▶ Caso as condições de luz e de visibilidade não sejam boas: Não trabalhar com o corta-sebes.
  - ▶ Usar o corta-sebes sozinho.
  - ▶ Prestar atenção aos obstáculos.
  - ▶ Trabalhar em pé no solo e manter o equilíbrio. Em trabalhos em altura necessita de: Usar uma plataforma de trabalho elevada ou um andaime seguro.

- Caso o utilizador trabalhe a uma altura superior à dos ombros, poderá cansar-se com maior facilidade. O utilizador pode ser ferido com gravidade.
  - ▶ Trabalhar a uma altura superior à dos ombros apenas durante pouco tempo.
  - ▶ Fazer pausas no trabalho.
- Se a lâmina de corte em movimento tocar num objeto duro, pode ocorrer uma travagem repentina. As forças de reação ocorridas podem fazer com que o utilizador perca o controlo sobre o corta-sebes e fique gravemente ferido.
  - ▶ Segurar no corta-sebes com as duas mãos.
  - ▶ Antes do trabalho procurar objetos duros na sebe e remover esses objetos.
- As lâminas de corte em movimento podem cortar o utilizador. O utilizador pode ser ferido com gravidade.



- ▶ Não tocar nas lâminas de corte em movimento.
- ▶ Caso as lâminas de corte estejam bloqueadas por um objeto: Desligar o corta-sebes e retirar a bateria. Só então se poderá retirar o objeto.
- Se, durante o trabalho, o corta-sebes apresentar um comportamento diferente ou incomum, o corta-sebes poderá não estar a cumprir as exigências de segurança. Podem ocorrer ferimentos graves em pessoas e danos materiais.
  - ▶ Terminar o trabalho, retirar a bateria e consultar um revendedor especializado da STIHL.
- Durante o trabalho, o corta-sebes pode produzir vibrações.
  - ▶ Usar luvas.
  - ▶ Fazer pausas no trabalho.
  - ▶ Caso haja indícios de distúrbios circulatórios: Consultar um médico.



- Quando a alavanca de comando é solta, as lâminas de corte ainda continuam a girar durante aprox. 1 segundo. As lâminas de corte em movimento podem cortar pessoas. Podem ocorrer ferimentos graves em pessoas.
  - ▶ Segurar no corta-sebes pelo cabo de operação e pelo cabo circular e aguardar até que as lâminas de corte deixem de se mover.

## **⚠ PERIGRO**

- Caso seja necessário efetuar trabalhos no ambiente de linhas condutoras de tensão, as lâminas de corte podem entrar em contacto com linhas condutoras de tensão. O utilizador pode ser ferido com gravidade ou perder a vida.
  - ▶ Não trabalhar no ambiente de linhas condutoras de tensão.

### 4.8 Carregamento

## **⚠ ATENÇÃO**

O contacto com componentes condutores de corrente pode ocorrer devido ao seguinte:

- A linha de conexão está danificada.
  - A ficha de rede está danificada.
  - A tomada não está instalada corretamente.
- O contacto com componentes condutores de corrente pode provocar um curto-circuito. O utilizador pode ser ferido com gravidade ou perder a vida.
    - ▶ Certifique-se de que a linha de conexão e a ficha de rede não estão danificadas.
    - ▶ Encaixar a ficha de rede numa tomada corretamente instalada.


- Durante o carregamento, uma tensão de rede errada ou uma frequência de rede errada pode provocar sobretensão no carregador. O carregador pode ficar danificado.
  - ▶ Certifique-se de que a tensão e a frequência da rede de corrente coincidem com os dados presentes na placa de identificação do carregador.
- Durante o carregamento, um carregador danificado ou com defeito pode cheirar ou fumejar de forma incomum. Podem ocorrer ferimentos em pessoas e danos materiais.
  - ▶ Tirar a ficha de rede da tomada de corrente.
- O carregador pode aquecer demasiado devido à saída excessiva de calor e provocar um incêndio. Podem ocorrer ferimentos graves ou mortais em pessoas e danos materiais.
  - ▶ Não cobrir o carregador.
- Caso estejam ligados vários carregadores numa tomada, as linhas elétricas podem ser sobrecarregadas durante o carregamento. As linhas elétricas podem aquecer e provocar um incêndio. Podem ocorrer ferimentos graves ou mortais em pessoas e danos materiais.
  - ▶ Ligar cada carregador numa tomada.
  - ▶ Não ligar o carregador numa tomada múltipla.

- Se passarem linhas elétricas ou tubos pela parede, estes podem ser danificados quando o carregador for montado na parede. O contacto com linhas elétricas pode provocar um choque elétrico. Podem ocorrer ferimentos graves em pessoas e danos materiais.
  - ▶ Garantir que no local previsto não passam linhas elétricas nem tubos pela parede.
- Caso o carregador não esteja montado na parede tal como descrito neste manual de instruções, o carregador ou a bateria podem cair ou o carregador pode aquecer demasiado. Podem ocorrer ferimentos em pessoas e danos materiais.
  - ▶ Montar o carregador na parede tal como descrito neste manual de instruções.
- Caso o carregador seja montado na parede com a bateria colocada, a bateria poderá cair do carregador. Podem ocorrer ferimentos em pessoas e danos materiais.
  - ▶ Montar primeiro o carregador na parede e só depois colocar a bateria.

## 4.9 Transporte

### 4.9.1 Corta-sebes

#### ⚠ ATENÇÃO

- Durante o transporte, o corta-sebes pode tombar ou mover-se. Podem ocorrer ferimentos em pessoas e danos materiais.
  - ▶ Empurrar a alavanca de entalhe para a posição .



- ▶ Retirar a bateria.

- ▶ Empurrar a proteção da lâmina por cima das lâminas de corte, de forma a cobrir totalmente as lâminas de corte.
- ▶ Prender o corta-sebes, de forma a não tombar nem se mover.

### 4.9.2 Bateria


#### ⚠ ATENÇÃO

- A bateria não está protegida contra todas as influências ambientais. A bateria pode danificar-se e podem ocorrer danos materiais caso seja sujeita a determinadas influências ambientais.
  - ▶ Não transportar uma bateria danificada.
  - ▶ Transportar a bateria numa embalagem que não seja eletricamente condutora.
- Durante o transporte, a bateria pode tombar ou mover-se. Podem ocorrer ferimentos em pessoas e danos materiais.
  - ▶ Colocar a bateria na embalagem, de forma que não se possa mover.
  - ▶ Prender a embalagem de forma a não se mover.

## 4.10 Armazenamento

### 4.10.1 Corta-sebes

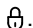
#### ⚠ ATENÇÃO

- As crianças não conseguem identificar nem avaliar os perigos do corta-sebes. As crianças podem ferir-se com gravidade.
  - ▶ Empurrar a alavanca de entalhe para a posição .



- ▶ Retirar a bateria.

- ▶ Empurrar a proteção da lâmina por cima das lâminas de corte, de forma a cobri-las totalmente.
- ▶ Guardar o corta-sebes fora do alcance de crianças.

- Os contactos elétricos no corta-sebes e em componentes metálicos podem ficar corroídos devido à humidade. O corta-sebes pode ser danificado.
  - ▶ Empurrar a alavanca de entalhe para a posição .



- ▶ Retirar a bateria.

- ▶ Guardar o corta-sebes limpo e seco.

#### 4.10.2 Bateria

### ⚠ ATENÇÃO

- As crianças não conseguem identificar nem avaliar os perigos da bateria. As crianças podem ferir-se com gravidade.
  - ▶ Guardar a bateria fora do alcance de crianças.
- A bateria não está protegida contra todas as influências ambientais. A bateria pode danificar-se caso seja sujeita a determinadas influências ambientais.
  - ▶ Guardar a bateria limpa e seca.
  - ▶ Guardar a bateria num local fechado.
  - ▶ Guardar a bateria separada do corta-sebes e do carregador.
  - ▶ Guardar a bateria numa embalagem que não seja eletricamente condutora.
  - ▶ Guardar a bateria numa gama de temperaturas entre - 10 °C e + 50 °C.

#### 4.10.3 Carregador


### ⚠ ATENÇÃO

- As crianças não conseguem identificar nem avaliar os perigos de um carregador. As crianças podem ferir-se com gravidade ou perder a vida.
  - ▶ Retirar a bateria.
  - ▶ Guardar o carregador fora do alcance de crianças.

- O carregador não está protegido contra todas as influências atmosféricas. O carregador poderá ser danificado caso seja sujeito a determinadas influências atmosféricas.
  - ▶ Retirar a bateria.
  - ▶ Caso o carregador esteja quente: Deixar arrefecer o carregador.
  - ▶ Guardar o carregador limpo e seco.
  - ▶ Guardar o carregador num local fechado.
  - ▶ Guardar o carregador numa gama de temperaturas entre + 5 °C e + 40 °C.
- A linha de conexão não está prevista para o transporte e suspensão do carregador. A linha de conexão e o carregador podem ficar danificados.
  - ▶ Agarrar e segurar o carregador pela caixa. Para facilitar o levantamento do carregador este possui uma cavidade para agarrar.
  - ▶ Pendurar o carregador no suporte de parede.

#### 4.11 Limpeza, manutenção e reparação

### ⚠ ATENÇÃO

- Se, durante a limpeza, manutenção ou reparação, a bateria estiver inserida, o corta-sebes pode ligar-se acidentalmente. Podem ocorrer ferimentos graves em pessoas e danos materiais.
  - ▶ Empurrar a alavanca de entalhe para a posição .



- ▶ Retirar a bateria.

- Produtos de limpeza agressivos, limpadores de alta pressão ou objetos afiados podem danificar o corta-sebes, as lâminas de corte, a bateria ou o carregador. Caso o corta-sebes, as lâminas de corte, a bateria ou o carregador não sejam limpos corretamente, poderá haver






componentes que deixarão de funcionar corretamente e equipamentos de segurança que ficarão fora de serviço. Podem ocorrer ferimentos graves em pessoas.




- ▶ Limpar o corta-sebes, as lâminas de corte, a bateria e o carregador da forma descrita neste manual de instruções.
- Caso a manutenção ou reparação do corta-sebes, das lâminas de corte, da bateria ou do carregador não sejam realizadas corretamente, poderá haver componentes que deixarão de funcionar corretamente e equipamentos de segurança que ficarão fora de serviço. Podem ocorrer ferimentos graves ou mortais em pessoas.
  - ▶ Não efetuar a manutenção ou reparação do corta-sebes, da bateria e do carregador por conta própria.
  - ▶ Se o corta-sebes, a bateria ou o carregador necessitarem de manutenção ou reparação: Consultar um revendedor especializado da STIHL.
  - ▶ Efetuar a manutenção às lâminas de corte tal como descrito neste manual de instruções.
- Durante a limpeza, manutenção ou reparação das lâminas de corte, o utilizador pode cortar-se nos dentes de cortes afiados. O utilizador pode ferir-se.
  - ▶ Usar luvas de trabalho de material resistente.

## 5 Tornar o corta-sebes operacional

### 5.1 Tornar o corta-sebes operacional

Antes do início do trabalho é necessário executar os seguintes passos:

- ▶ Assegurar que os seguintes componentes cumprem as exigências de segurança:
  - Corta-sebes,  4.6.1.
  - Lâminas de corte,  4.6.2.
  - Bateria,  4.6.3.
  - Carregador,  4.6.4.
- ▶ Verificar a bateria,  9.2.

- ▶ Carregar a bateria na totalidade,  6.1.
- ▶ Limpar o corta-sebes,  14.1.
- ▶ Verificar os elementos de comando,  9.1.
  - ▶ Se durante a verificação dos elementos de comando 3 LEDs emitirem uma luz intermitente vermelha: Remover a bateria e consultar um revendedor especializado da STIHL.  
O corta-sebes tem uma avaria.
- ▶ Caso os passos não possam ser executados: Não utilizar o corta-sebes e consultar um revendedor especializado da STIHL.

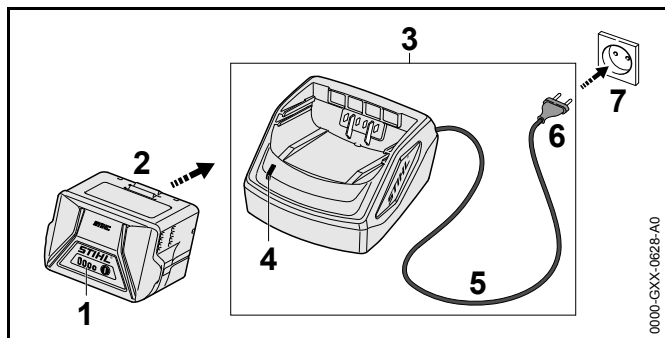
## 6 Carregamento da bateria e LEDs

### 6.1 Carregar a bateria

O tempo de carregamento depende de diferentes fatores, por ex. da temperatura da bateria ou da temperatura ambiente. O tempo de carregamento real pode divergir do tempo de carregamento indicado. O tempo de carregamento está indicado em [www.stihl.com/charging-times](http://www.stihl.com/charging-times).

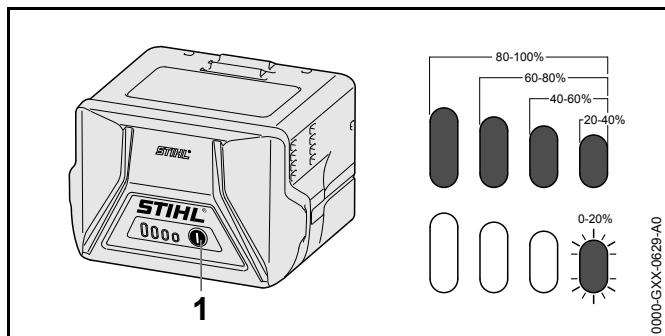
O processo de carregamento começa automaticamente quando a ficha de rede estiver encaixada na tomada e a bateria estiver inserida no carregador. Quando a bateria estiver totalmente carregada, o carregador desliga-se automaticamente.

A bateria e o carregador aquecem durante o carregamento.



- ▶ Inserir a ficha de rede (6) numa tomada bem acessível (7).  
O carregador (3) executa um teste automático. O LED (4) acende-se durante aprox. 1 segundo a verde e durante aprox. 1 segundo a vermelho.
- ▶ Instalar a linha de conexão (5).
- ▶ Colocar a bateria (2) nas guias do carregador (3) e pressionar até encostar.  
O LED (4) está aceso a verde. Os LEDs (1) acendem-se a verde e a bateria (2) é carregada.
- ▶ Caso o LED (4) e os LEDs (1) deixem de estar acesos:  
Retirar a ficha de rede (6) da tomada (7).  
A bateria está carregada na totalidade.
- ▶ Retirar a bateria (2).

## 6.2 Indicação da carga



- ▶ Premir a tecla de pressão (1).  
Os LEDs acendem a verde durante aprox. 5 segundos e indicam o nível de carga.
- ▶ Caso o LED do lado direito pisque a verde: Carregar a bateria.

## 6.3 LEDs na bateria

Os LEDs podem indicar o nível de carga da bateria ou avarias. Os LEDs podem estar acesos ou emitir uma luz intermitente verde ou vermelha.

Caso os LEDs estejam acesos ou emitam uma luz intermitente verde, o nível de carga é indicado.

- ▶ Caso os LEDs estejam acesos ou emitam uma luz intermitente vermelha: Eliminar avarias, 17.  
Há uma avaria no corta-sebes ou na bateria.

## 6.4 LED no carregador

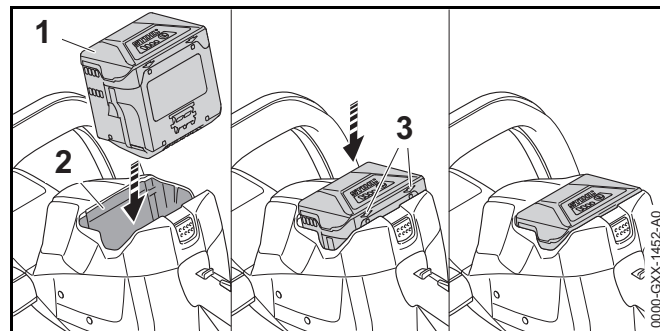
O LED mostra o estado do carregador.

Se o LED estiver aceso a verde, a bateria é carregada.

- ▶ Se o LED emitir uma luz intermitente vermelha: Eliminar avarias.  
Existe uma avaria no carregador.

# 7 Colocação e remoção da bateria

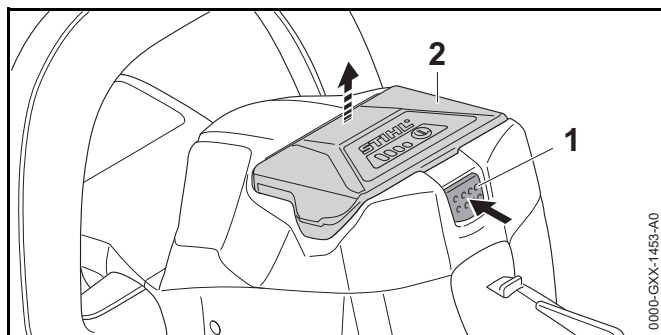
## 7.1 Colocação da bateria



- ▶ Pressionar a bateria (1) para dentro do compartimento da bateria (2) até se ouvir um clique. As setas (3) na bateria (1) ainda estão visíveis e a bateria (1) está presa no compartimento da bateria (2). Entre o corta-sebes e a bateria (1) não há contacto elétrico.
- ▶ Pressionar a bateria (1) até encostar no compartimento da bateria (2). A bateria (1) encaixa com um segundo clique e fecha encaixada com a caixa do corta-sebes.

## 7.2 Remoção da bateria

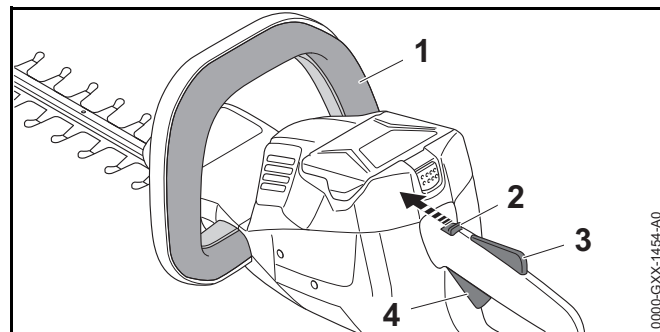
- ▶ Colocar o corta-sebes por cima de uma superfície plana.



- ▶ Premir a alavanca de bloqueio (1). A bateria (2) está desbloqueada e pode ser removida.

seja pressionada primeiro a alavanca de comando e depois o arco de comando, o utilizador pode perder o controlo do corta-sebes. O utilizador pode ser ferido com gravidade.

- ▶ Premir primeiro o arco de comando e depois a alavanca de comando.



- ▶ Pressionar o arco de comando (1) e mantê-lo pressionado.
- ▶ Empurrar a alavanca de entalhe (2) com o polegar para a posição ☞.
- ▶ Pressionar e manter premido com a mão o bloqueio da alavanca de comando (3).
- ▶ Pressionar e manter premida com o indicador a alavanca de comando (4). O corta-sebes acelera e as lâminas de corte movem-se.

## 8 Ligação e desconexão do corta-sebes

### 8.1 Ligar o corta-sebes

#### ⚠ ATENÇÃO

Independentemente da sequência, na qual o arco de comando e a alavanca de comando sejam pressionados, o corta-sebes acelera e as lâminas de corte movem-se. Caso

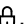
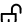
### 8.2 Desligar o corta-sabes

- ▶ Soltar o arco de comando, a alavanca de comando e o bloqueio da alavanca de comando.
- ▶ Aguardar até que as lâminas de corte deixem de se mover após aprox. 1 segundo.
- ▶ Caso as lâminas de corte ainda se movam após aprox. 1 segundo: Remover a bateria e consultar um revendedor especializado da STIHL. O corta-sebes está com defeito.
- ▶ Empurrar a alavanca de entalhe para a posição ☞

## 9 Verificar o corta-sebes e a bateria

### 9.1 Verificar os elementos de comando

#### Alavanca de entalhe, bloqueio da alavanca de comando e alavanca de comando

- ▶ Retirar a bateria.
- ▶ Empurrar a alavanca de entalhe para a posição .
- ▶ Tentar pressionar a alavanca de comando sem premir o bloqueio da alavanca de comando.
- ▶ Se for possível pressionar a alavanca de comando: Não utilizar o corta-sebes e consultar um revendedor especializado da STIHL.  
A alavanca de entalhe ou o bloqueio da alavanca de comando está avariado.
- ▶ Empurrar a alavanca de entalhe para a posição .
- ▶ Pressionar o bloqueio da alavanca de comando e mantê-lo pressionado.
- ▶ Pressionar a alavanca de comando.
- ▶ Soltar a alavanca de comando e o bloqueio da alavanca de comando.
- ▶ Caso a alavanca de comando ou o bloqueio da alavanca de comando se mova com dificuldade ou não recue para a sua posição inicial: Não utilizar o corta-sebes e consultar um revendedor especializado da STIHL.  
A alavanca de comando ou o bloqueio da alavanca de comando está avariado.

#### Arco de comando

- ▶ Retirar a bateria.
- ▶ Pressionar o arco de comando e largar novamente.
- ▶ Caso o arco de comando se mova com dificuldade ou não recue para a posição inicial: Não utilizar o corta-sebes e consultar um revendedor especializado da STIHL.  
O arco de comando está com defeito.

#### Ligar o corta-sebes

- ▶ Inserir a bateria.

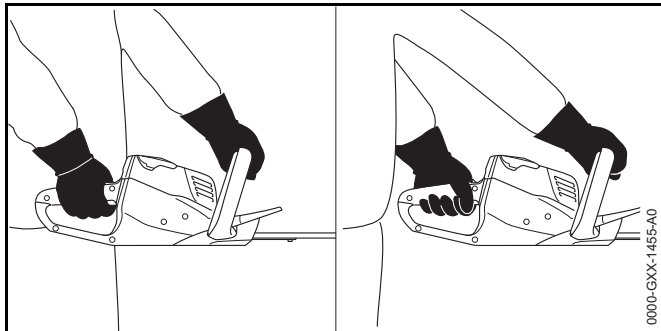
- ▶ Pressionar o arco de comando e largar novamente.
- ▶ Caso as lâminas de corte se tenham movido ou ainda se movam: Não utilizar o corta-sebes e consultar um revendedor especializado da STIHL.  
A alavanca de comando está com defeito.
- ▶ Pressionar o bloqueio da alavanca de comando e mantê-lo pressionado.
- ▶ Pressionar a alavanca de comando e mantê-la pressionada.
- ▶ Caso as lâminas de corte se movam: Não utilizar o corta-sebes e consultar um revendedor especializado da STIHL.  
O arco de comando está com defeito.
- ▶ Pressionar o arco de comando e mantê-lo pressionado.  
As lâminas de corte movem-se.
- ▶ Se os 3 LEDs emitirem uma luz intermitente vermelha: Remover a bateria e consultar um revendedor especializado da STIHL.  
O corta-sebes tem uma avaria.
- ▶ Soltar o arco de comando.  
As lâminas de corte deixam de girar após aprox. 1 segundo.
- ▶ Caso as lâminas de corte ainda se movam após aprox. 1 segundo: Remover a bateria e consultar um revendedor especializado da STIHL.  
O corta-sebes está com defeito.

### 9.2 Verificar a bateria

- ▶ Premir a tecla de pressão na bateria.  
Os LEDs estão acesos ou emitem uma luz intermitente.
- ▶ Caso os LEDs não estejam acesos nem emitam uma luz intermitente: Não utilizar a bateria e consultar um revendedor especializado da STIHL.  
Existe uma avaria na bateria.

## 10 Trabalhar com o corta-sebes

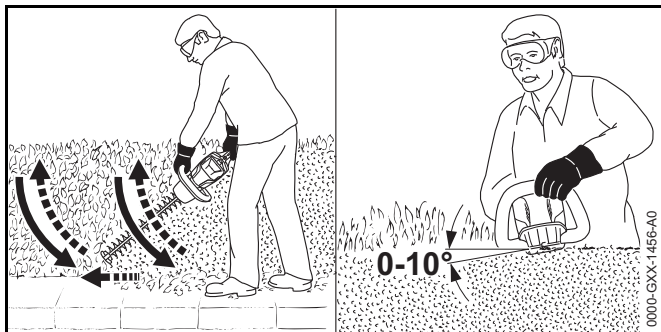
### 10.1 Segurar e conduzir o corta-sebes



- ▶ Segurar no corta-sebes com uma mão no cabo de operação, de forma que o polegar envolva o cabo de operação.
- ▶ Com a outra mão segurar no corta-sebes pelo cabo circular, de forma que o polegar envolva o cabo circular.

### 10.2 Cortar

- ▶ Retirar os ramos e galhos grossos com uma tesoura de poda ou uma motosserra.




- ▶ Conduzir o corta-sebes de baixo para cima, em forma de arco, e cortar a sebe num dos lados.
- ▶ Baixar o corta-sebes sem cortar a sebe.

- ▶ Avançar lentamente e de forma controlada.
- ▶ Conduzir novamente o corta-sebes de baixo para cima, em forma de arco, e cortar a sebe.
- ▶ Cortar o outro lado a sebe da mesma forma.
- ▶ Aplicar a lâmina de corte na parte de cima da sebe, num ângulo entre 0° e 10°.
- ▶ Conduzir o corta-sebes na horizontal e em forma de arco para a frente e para trás e cortar a sebe.
- ▶ Caso a potência de corte diminua: Afiar as lâminas de corte.


## 11 Após o trabalho

### 11.1 Após o trabalho

- ▶ Desligar o corta-sebes, empurrar a alavanca de entalhe para a posição  e remover a bateria.
- ▶ Caso o corta-sebes esteja molhado: Deixar o corta-sebes secar.
- ▶ Limpar o corta-sebes.
- ▶ Limpar as lâminas de corte.
- ▶ Empurrar a proteção da lâmina por cima das lâminas de corte, de forma a cobrir totalmente as lâminas de corte.
- ▶ Limpar a bateria.

## 12 Transporte

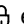
### 12.1 Transporte do corta-sebes

- ▶ Desligar o corta-sebes, empurrar a alavanca de entalhe para a posição  e remover a bateria.
- ▶ Empurrar a proteção da lâmina por cima das lâminas de corte, de forma a cobrir totalmente as lâminas de corte.
- ▶ Transportar o corta-sebes com uma mão no cabo em forma de arco de forma que as lâminas de corte fiquem viradas para trás.



- ▶ Caso o corta-sebes seja transportado num veículo: Assegurar que o corta-sebes não pode tombar nem mover-se.

## 12.2 Transporte da bateria

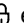
- ▶ Desligar o corta-sebes, empurrar a alavanca de entalhe para a posição  e remover a bateria.
- ▶ Certificar-se de que a bateria se encontra num estado seguro.
- ▶ Embalar a bateria de forma a cumprir as seguintes condições:
  - A embalagem não é eletricamente condutora.
  - A bateria não se move dentro da embalagem.
- ▶ Prender a embalagem de forma a não se mover.

A bateria está sujeita às exigências relativas ao transporte de mercadorias perigosas. A bateria está classificada como UN 3480 (baterias de íões de lítio) e foi verificada de acordo com UN Manual de Ensaios e de Critérios Parte III, subsecção 38.3.

Os regulamentos de transporte estão indicados em [www.stihl.com/safety-data-sheets](http://www.stihl.com/safety-data-sheets).

# 13 Armazenamento

## 13.1 Armazenar o corta-sebes

- ▶ Desligar o corta-sebes, empurrar a alavanca de entalhe para a posição  e remover a bateria.
- ▶ Empurrar a proteção da lâmina por cima das lâminas de corte, de forma a cobrir totalmente as lâminas de corte.
- ▶ Guardar o corta-sebes de forma a cumprir as seguintes condições:
  - O corta-sebes está fora do alcance de crianças.
  - O corta-sebes está limpo e seco.

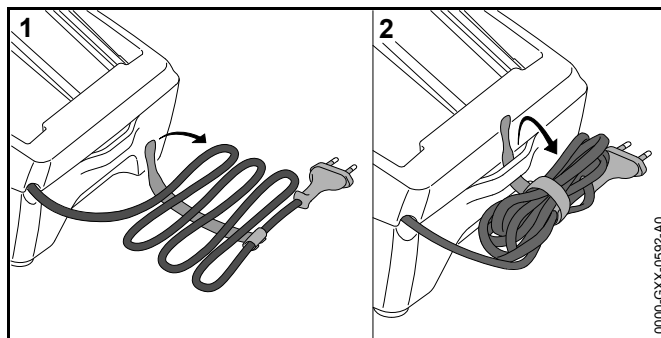
## 13.2 Armazenamento da bateria

A STIHL recomenda que a bateria seja guardada com um nível de carga entre 40 % e 60 % (2 LEDs acesos a verde).

- ▶ Guardar a bateria de forma a cumprir as seguintes condições:
  - A bateria está fora do alcance de crianças.
  - A bateria está limpa e seca.
  - A bateria está num local fechado.
  - A bateria está separada do corta-sebes e do carregador.
  - A bateria está numa embalagem que não é eletricamente condutora.
  - A bateria está numa gama de temperaturas entre - 10 °C e + 50 °C.

## 13.3 Armazenamento do carregador

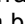
- ▶ Tirar a ficha de rede da tomada de corrente.
- ▶ Retirar a bateria.



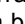
- ▶ Enrolar a linha de conexão e fixá-la no carregador.
- ▶ Guardar o carregador de forma a cumprir as seguintes condições:
  - O carregador está fora do alcance de crianças.
  - O carregador está limpo e seco.
  - O carregador está num local fechado.
  - O carregador está separado da bateria.
  - O carregador não está pendurado pela linha de conexão.
  - O carregador está numa gama de temperaturas entre + 5 °C e + 40 °C.

## 14 Limpeza

### 14.1 Limpar o corta-sebes

- ▶ Desligar o corta-sebes, empurrar a alavanca de entalhe para a posição  e remover a bateria.
- ▶ Limpar o corta-sebes com um pano húmido ou removedor de resina da STIHL.

### 14.2 Limpeza das lâminas de corte

- ▶ Desligar o corta-sebes, empurrar a alavanca de entalhe para a posição  e remover a bateria.
- ▶ Pulverizar ambos os lados das lâminas de corte com o removedor de resina da STIHL.
- ▶ Inserir a bateria.
- ▶ Ligar o corta-sebes durante 5 segundos.  
As lâminas de corte movem-se. O removedor de resina da STIHL espalha-se de forma uniforme.

### 14.3 Limpeza da bateria

- ▶ Limpar a bateria com um pano húmido.

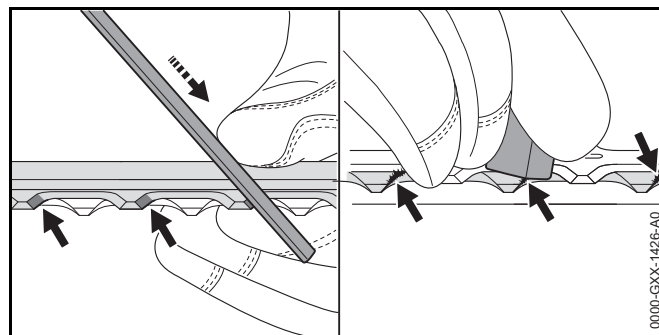
### 14.4 Limpeza do carregador


- ▶ Tirar a ficha de rede da tomada de corrente.
- ▶ Limpar o carregador com um pano húmido.
- ▶ Limpar os contactos eléctricos do carregador com um pincel ou uma escova macia.

## 15 Fazer a manutenção

### 15.1 Afiar as lâminas de corte

A STIHL recomenda que as lâminas de corte sejam afiadas por um revendedor especializado da STIHL.



- ▶ Todos os gumes da lâmina de corte superior devem ser limados com uma lima chata STIHL e um movimento para frente. Para isso, respeitar o ângulo de afiação,  18.2.
- ▶ Virar o corta-sebes.
- ▶ Afiar os restantes gumes.
- ▶ Rebarbar todos os gumes pela parte de baixo.
- ▶ Virar o corta-sebes.
- ▶ Rebarbar os restantes gumes.
- ▶ Durante a limagem remover o pó produzido com um pano húmido.
- ▶ Pulverizar ambos os lados das lâminas de corte com o removedor de resina da STIHL.
- ▶ Ligar o corta-sebes durante 5 segundos.  
As lâminas de corte movem-se. O removedor de resina da STIHL espalha-se de forma uniforme.
- ▶ Em caso de dúvidas: Consultar um revendedor especializado da STIHL.

## 16 Reparar

### 16.1 Reparação do corta-sebes, da bateria e do carregador

O utilizador não deve reparar o corta-sebes, as lâminas de corte, a bateria nem o carregador por conta própria.

- ▶ Caso o corta-sebes ou as lâminas de corte estejam danificadas: Não utilizar o corta-sebes e consultar um revendedor especializado da STIHL.
- ▶ Caso a bateria esteja com defeito ou danificada: Substituir a bateria.
- ▶ Caso o carregador esteja com defeito ou danificado: Substituir o carregador.
- ▶ Caso a linha de conexão esteja com defeito ou danificada: Não usar o carregador e substituir a linha de conexão num revendedor especializado da STIHL.

## 17 Eliminação de avarias

### 17.1 Eliminação de avarias no corta-sebes ou na bateria

Avaria	LEDs na bateria	Causa	Solução
O corta-sebes não arranca durante a ligação.	1 LED emite uma luz intermitente verde.	O nível de carga da bateria é demasiado baixo.	▶ Carregar a bateria.
	1 LED está aceso a vermelho.	A bateria está demasiado quente ou demasiado fria.	▶ Retirar a bateria. ▶ Deixar que a bateria arrefeça ou aqueça.
	3 LEDs emitem uma luz intermitente vermelha.	O corta-sebes tem uma avaria.	▶ Retirar a bateria. ▶ Limpar os contactos eléctricos no compartimento da bateria. ▶ Inserir a bateria. ▶ Ligar o corta-sebes. ▶ Se ainda 3 LEDs emitirem uma luz intermitente vermelha: Consultar um revendedor especializado da STIHL.
		As lâminas de corte funcionam com dificuldade.	▶ Pulverizar ambos os lados das lâminas de corte com o removedor de resina da STIHL. ▶ Se ainda 3 LEDs emitirem uma luz intermitente vermelha: Não utilizar o corta-sebes e consultar um revendedor especializado da STIHL.
	3 LEDs estão acesos em vermelho.	O corta-sebes está demasiado quente.	▶ Retirar a bateria. ▶ Deixar o corta-sebes arrefecer.
	4 LEDs emitem uma luz intermitente vermelha.	Existe uma avaria na bateria.	▶ Retirar a bateria e inseri-la novamente. ▶ Ligar o corta-sebes. ▶ Se ainda 4 LEDs emitirem uma luz intermitente vermelha: Não utilizar a bateria e consultar um revendedor especializado da STIHL.
		A ligação elétrica entre o corta-sebes e a bateria está interrompida.	▶ Retirar a bateria. ▶ Limpar os contactos eléctricos no compartimento da bateria. ▶ Inserir a bateria.
		O corta-sebes ou a bateria está molhado.	▶ Deixar o corta-sebes ou a bateria secar.

<b>Avaria</b>	<b>LEDs na bateria</b>	<b>Causa</b>	<b>Solução</b>
O corta-sebes desliga-se durante o funcionamento.	3 LEDs estão acesos em vermelho.	O corta-sebes está demasiado quente.	<ul style="list-style-type: none"> <li>▶ Retirar a bateria.</li> <li>▶ Deixar o corta-sebes arrefecer.</li> </ul>
		Existe uma avaria elétrica.	<ul style="list-style-type: none"> <li>▶ Retirar a bateria e inseri-la novamente.</li> <li>▶ Ligar o corta-sebes.</li> </ul>
O período de funcionamento do corta-sebes é demasiado curto.		A bateria não está carregada na totalidade.	<ul style="list-style-type: none"> <li>▶ Carregar totalmente a bateria.</li> </ul>
		A durabilidade da bateria foi ultrapassada.	<ul style="list-style-type: none"> <li>▶ Substituir a bateria.</li> </ul>
Após a colocação da bateria no carregador, o processo de carregamento não se inicia.	1 LED está aceso a vermelho.	A bateria está demasiado quente ou demasiado fria.	<ul style="list-style-type: none"> <li>▶ Deixar a bateria inserida no carregador. O processo de carregamento começa automaticamente assim que a gama de temperaturas permitida for alcançada.</li> </ul>

## 17.2 Eliminar avarias no carregador

<b>Avaria</b>	<b>LED no carregador</b>	<b>Causa</b>	<b>Solução</b>
A bateria não está a ser carregada.	O LED emite uma luz intermitente vermelha.	A ligação elétrica entre o carregador e a bateria está interrompida.	<ul style="list-style-type: none"> <li>▶ Retirar a bateria.</li> <li>▶ Limpar os contactos elétricos presentes no carregador.</li> <li>▶ Inserir a bateria.</li> </ul>
		Existe uma avaria no carregador.	<ul style="list-style-type: none"> <li>▶ Não utilizar o carregador e consultar um revendedor especializado da STIHL.</li> </ul>

## 18 Dados técnicos

### 18.1 Corta-sebes STIHL HSA 56

- Bateria autorizada: STIHL AK
- Peso sem bateria: 2,9 kg

### 18.2 Lâminas de corte

- Distância entre os dentes: 30 mm
- Comprimento de corte: 450 mm
- Ângulo de afiação: 35°

### 18.3 Bateria STIHL AK

- Tecnologia da bateria: íões de lítio
- Tensão: 36 V
- Capacidade em Ah: ver placa de identificação
- Conteúdo energético em Wh: ver placa de identificação
- Peso em kg: ver placa de identificação
- Gama de temperaturas permitida para utilização e armazenamento: - 10 °C a + 50 °C

### 18.4 Carregador STIHL AL 101

- Tensão nominal: ver placa de identificação
- Frequência: ver placa de identificação
- Tensão nominal: ver placa de identificação
- Corrente de carga: ver placa de identificação
- Gama de temperaturas permitida para utilização e armazenamento: + 5 °C a + 40 °C

Os tempos de carregamento estão indicados em [www.stihl.com/charging-times](http://www.stihl.com/charging-times).

### 18.5 Valores sonoros e valores de vibração

A STIHL recomenda o uso de uma proteção auditiva.

- Nível da pressão sonora  $L_{pA}$  segundo EN 60745-2-15: 80 dB(A). O valor K para o nível de pressão acústica é 2,5 dB(A).
- Nível da potência sonora  $L_{wA}$  medido de acordo com EN 60745-2-15: 91 dB(A). O valor K para o nível de potência sonora é 2,5 dB(A).
- Valor de vibração  $a_{hv}$  medido de acordo com a EN 60745-2-15
  - Cabo de operação: < 2,7 m/s<sup>2</sup>. O valor K para o valor de vibração é 2,0 m/s<sup>2</sup>.
  - Cabo circular: < 1,2 m/s<sup>2</sup>. O valor K para o valor de vibração é 2,0 m/s<sup>2</sup>.

Os valores de vibração indicados foram medidos segundo um processo de controlo normalizado, e podem ser utilizados para a comparação de aparelhos elétricos. Os valores de vibração que se apresentam na realidade podem divergir dos valores indicados em função do tipo de utilização. Os valores de vibração indicados podem ser utilizados para uma primeira estimativa da carga causada pela vibração. A carga causada de facto pela vibração tem que ser avaliada. Nesse sentido também podem ser considerados os períodos durante os quais o aparelho elétrico está desligado, e os períodos durante os quais está ligado, mas funciona sem carga.

### 18.6 REACH

REACH designa um decreto CE para registar, avaliar e autorizar produtos químicos.

Informações para cumprir o decreto REACH podem ser consultadas no site [www.stihl.com/reach](http://www.stihl.com/reach).

## 19 Peças de reposição e acessórios

### 19.1 Peças de reposição e acessórios

**STIHL**® Estes símbolos identificam peças de reposição originais da STIHL e acessórios originais da STIHL.

A STIHL recomenda a utilização de peças de reposição originais da STIHL e acessórios originais da STIHL.

As peças de reposição originais da STIHL e os acessórios originais da STIHL estão disponíveis num revendedor especializado da STIHL.

## 20 Eliminar

### 20.1 Eliminação do corta-sebes, da bateria e do carregador

As informações referentes à eliminação podem ser adquiridas num revendedor especializado da STIHL.

- ▶ Eliminar o corta-sebes, a bateria, o carregador, acessórios e a embalagem de forma correta e respeitadora do ambiente.

## 21 Declaração de conformidade CE

### 21.1 Corta-sebes STIHL HSA 56

ANDREAS STIHL AG & Co. KG

Badstraße 115

D-71336 Waiblingen  
Alemanha

Declaramos, sob nossa responsabilidade, que

- Construção: Corta-sebes a bateria
- Marca de fábrica: STIHL

- Tipo: HSA 56
- Identificação de série: 4521

está em conformidade com todas as disposições aplicáveis das diretivas 2011/65/UE, 2006/42/CE, 2014/30/UE e 2000/14/CE, e foi desenvolvida e fabricada de acordo com as versões válidas na data de fabrico das seguintes normas: EN 55014-1, EN 55014-2, EN 60745-1 e EN 60745-2-15.

Procedimento de avaliação de conformidade aplicado conforme a diretiva 2000/14/CE anexo V.

- Nível da potência sonora medido: 91 dB(A)
- Nível da potência sonora garantido: 93 dB(A)

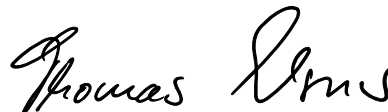
A documentação técnica foi conservada após a Produktzulassung da ANDREAS STIHL AG & Co. KG.

O ano de construção e o número da máquina estão indicados no corta-sebes.

Waiblingen, 01.05.2016

ANDREAS STIHL AG & Co. KG

em exercício



Thomas Elsner, Diretor da gestão de produtos e serviços

### 21.2 Indicação de conformidade do carregador STIHL AL 101

Este carregador foi fabricado e colocado no mercado em conformidade com as seguintes diretivas: 2014/35/UE, 2014/30/UE e 2011/65/UE.

A declaração de conformidade CE completa pode ser obtida na empresa ANDREAS STIHL AG & Co. KG, Badstraße 115, 71336 Waiblingen, Deutschland.

## 22 Indicações de segurança gerais para ferramentas eléctricas

### 22.1 Introdução

Este capítulo resume as indicações de segurança gerais formuladas anteriormente na norma EN/IEC 60745 para ferramentas eléctricas, conduzidas manualmente e acionadas por motor.

A STIHL deve imprimir estes textos.

As indicações de segurança indicadas em "Segurança eléctrica" para evitar um choque eléctrico não se aplicam a produtos acionados a bateria da STIHL.

### ATENÇÃO

**Leia todas as indicações de segurança e instruções.** O incumprimento das indicações de segurança e instruções pode provocar choque eléctrico, incêndio e/ou ferimentos graves. **Guarde todas as indicações de segurança e instruções para futura consulta.**

O termo "Ferramenta eléctrica" utilizado nas indicações de segurança refere-se às ferramentas eléctricas de ligação à rede (com cabo de rede) ou às ferramentas eléctricas acionadas a bateria (sem cabo de rede).

### 22.2 Segurança no local de trabalho

- Mantenha o seu espaço de trabalho limpo e bem iluminado.** Desordem ou espaços de trabalho não iluminados podem provocar acidentes.
- Não trabalhe com a ferramenta eléctrica num ambiente sujeito a explosão onde se encontrem líquidos, gases ou poeiras combustíveis.** As ferramentas eléctricas produzem faíscas que podem inflamar a poeira ou os vapores.
- Mantenha crianças e outras pessoas afastadas durante a utilização da ferramenta eléctrica.** Em caso de distração, pode perder o controlo sobre o aparelho.

### 22.3 Segurança eléctrica

- A ficha de ligação da ferramenta eléctrica tem de encaixar na tomada. A ficha não deve ser modificada de nenhuma forma. Não utilize uma ficha adaptadora juntamente com ferramentas eléctricas com protecção por ligação à terra.** Fichas não modificadas e tomadas adequadas diminuem o risco de um choque eléctrico.
- Evite o contacto do seu corpo com superfícies ligadas à terra, tais como tubos, aquecedores, fogões e frigoríficos.** Existe um maior risco de choque eléctrico quando o seu corpo está ligado à terra.
- Mantenha as ferramentas eléctricas afastadas da chuva ou da humidade.** A infiltração de água numa ferramenta eléctrica aumenta o risco de um choque eléctrico.
- Não use o cabo para outra finalidade, para transportar e suspender a ferramenta eléctrica ou para tirar a ficha da tomada. Mantenha o cabo afastado de calor, óleo, cantos afiados ou peças do aparelho em movimento.** Cabos danificados ou emaranhados aumentam o risco de um choque eléctrico.
- Se trabalhar com uma ferramenta eléctrica ao ar livre, utilize unicamente os cabos de extensão adequados também para o exterior.** A utilização de um cabo de extensão apropriado para o exterior reduz o risco de um choque eléctrico.
- Se não for possível evitar trabalhar com a ferramenta eléctrica num ambiente húmido, utilize um interruptor de protecção de corrente de falha.** A utilização de um interruptor de protecção de corrente de falha diminui o risco de um choque eléctrico.

### 22.4 Segurança de pessoas

- Esteja atento ao que está a fazer e tenha bom senso ao trabalhar com uma ferramenta eléctrica. Não utilize nenhuma ferramenta eléctrica se estiver cansado ou sob**



**influência de drogas, álcool ou medicamentos.** Um momento de descuido durante a utilização da ferramenta eléctrica pode provocar ferimentos graves.

- b) **Use equipamento de proteção individual e sempre óculos de proteção.** O uso de um equipamento de proteção individual, como a máscara anti poeira, calçado de segurança antiderrapante, capacete de proteção ou proteção auditiva, conforme o tipo e a utilização da ferramenta eléctrica, reduz o risco de ferimentos.
- c) **Evite uma colocação em funcionamento involuntária. Certifique-se de que a ferramenta eléctrica está desligada antes de a ligar ao abastecimento de corrente e/ou à bateria, de a levantar ou transportar.** Se tiver o dedo no interruptor durante o transporte da ferramenta eléctrica ou se ligar o aparelho enquanto estiver ligado ao abastecimento de corrente, isso pode causar acidentes.
- d) **Tire as ferramentas de regulação ou a chave de bocas antes de ligar a ferramenta eléctrica.** Uma ferramenta ou uma chave que se encontre numa parte giratória do aparelho pode provocar ferimentos.
- e) **Evite uma postura anormal. Adote uma postura segura e mantenha sempre o equilíbrio.** Dessa forma conseguirá controlar melhor a ferramenta eléctrica em situações inesperadas.
- f) **Use vestuário adequado. Não use vestuário largo nem adornos. Mantenha o cabelo e o vestuário afastados das peças em movimento.** Vestuário solto, adornos ou cabelos compridos podem ser apanhados pelas peças em movimento.
- g) **Se puderem ser montados equipamentos para a aspiração e recolha do pó, estes deverão ser conectados e usados corretamente.** A utilização de uma aspiração de pó pode diminuir as ameaças causadas pela poeira.
- h) **Não induza falsos sentimentos de segurança nem ignore as regras de segurança relativas às ferramentas eléctricas, mesmo quando estiver familiarizado com a ferramenta eléctrica após inúmeras utilizações.** Numa fração de segundo um manuseamento negligente pode provocar ferimentos graves.

## 22.5 Utilização e manuseamento da ferramenta eléctrica

- a) **Não sobrecarregue o aparelho. Utilize a ferramenta eléctrica adequada ao seu trabalho.** Com a ferramenta eléctrica adequada trabalha melhor e com maior segurança na gama de potência indicada.
- b) **Não utilize uma ferramenta eléctrica cujo interruptor esteja defeituoso.** Uma ferramenta eléctrica que já não possa ser ligada nem desligada é perigosa e tem que ser reparada.
- c) **Tire a ficha da tomada de corrente e/ou retire a bateria antes de efetuar regulações no aparelho, substituir acessórios ou pôr o aparelho de lado.** Esta medida de precaução evita um arranque involuntário da ferramenta eléctrica.
- d) **Guarde as ferramentas eléctricas que não são utilizadas fora do alcance de crianças. Não autorize que pessoas utilizem o aparelho sem o conhecer nem sem terem lido estas instruções.** Ferramentas eléctricas são perigosas quando são utilizadas por pessoas sem experiência.
- e) **Execute a manutenção a ferramentas eléctricas e da ferramenta de aplicação com cuidado. Verifique se as peças móveis funcionam corretamente e não emperram, se existem peças de tal forma partidas ou danificadas que prejudiquem a função da ferramenta eléctrica. Mandar reparar as peças danificadas antes de utilizar a ferramenta eléctrica.** Muitos acidentes são causados pela má manutenção de ferramentas eléctricas.
- f) **Mantenha as ferramentas de corte afiadas e limpas.** Uma manutenção cuidada das ferramentas de corte com gumes afiados permite que fiquem menos presas e sejam mais fáceis de conduzir.
- g) **Utilize a ferramenta eléctrica, os acessórios, as ferramentas de aplicação, etc. em conformidade com estas instruções. Considere ao mesmo tempo as condições de trabalho e a atividade a executar.** A utilização de ferramentas eléctricas para outras utilizações além das previstas pode provocar situações perigosas.

- h) **Mantenha as pegas e as superfícies das pegas secas, limpas e isentas de óleo e gordura.** Pegas e superfícies das pegas escorregadias não permitem uma operação segura e um controlo da ferramenta elétrica em situações inesperadas.

## 22.6 Utilização e manuseamento da ferramenta a bateria

- a) **Carregue a bateria apenas com carregadores recomendados pelo fabricante.** Há risco de incêndio caso um carregador, que seja adequado para um determinado tipo de baterias, seja usado com outras baterias.
- b) **Nas ferramentas elétricas utilize apenas as baterias previstas.** A utilização de outras baterias pode provocar ferimentos e risco de incêndio.
- c) **Mantenha a bateria não usada afastada de cliques, moedas, chaves, pregos, parafusos ou outros objetos metálicos, que possam provocar uma ligação em ponte dos contactos.** Um curto-circuito entre os contactos da bateria pode provocar queimaduras ou incêndio.
- d) **Se for mal utilizada, a bateria pode largar líquido. Evite o contacto com este líquido. Em caso de contacto acidental lavar com água. Se o líquido entrar em contacto com os olhos, procure assistência médica.** O líquido derramado da bateria pode provocar irritações cutâneas ou queimaduras.
- e) **Não utilize uma bateria danificada ou alterada.** Baterias danificadas ou alteradas podem comportar-se de forma imprevisível e ser a causa de incêndio, explosão ou ferimentos.
- f) **Não exponha uma bateria ao fogo nem a temperaturas demasiado elevadas.** Fogo e temperaturas superiores a 130 °C (265 °F) podem provocar uma explosão.
- g) **Siga todas as instruções sobre o carregamento e nunca carregue a bateria ou a ferramenta a bateria fora da gama de temperaturas indicada no manual de instruções.** Um carregamento errado ou fora da gama de temperaturas pode destruir a bateria e aumentar o risco de incêndio.

## 22.7 Serviço de assistência técnica

- a) **A sua ferramenta elétrica apenas deve ser reparada por especialistas qualificados e unicamente com peças de reposição originais.** Só assim se garante a manutenção da segurança da ferramenta elétrica.
- b) **Nunca faça a manutenção de baterias danificadas.** Qualquer manutenção de baterias apenas deve ser realizada pelo fabricante ou postos de assistência ao cliente autorizados.

## 22.8 Indicações de segurança para corta-sebes

- **Mantenha todas as partes do corpo afastadas da lâmina de corte. Não tente de retirar material cortado ou material a cortar com a lâmina em movimento. Só retire o material emperrado com o aparelho desligado.** Um momento de desatenção durante a utilização do corta-sebes pode provocar ferimentos graves.
- **Transporte o corta-sebes no cabo com a lâmina parada. Colocar sempre a cobertura de proteção durante o transporte ou o armazenamento do corta-sebes.** Um manuseamento cuidadoso do aparelho evita o perigo de ferimentos provocados pela lâmina.
- **Segure a ferramenta elétrica nas superfícies isoladas do cabo, visto que a lâmina de corte pode entrar em contacto com as linhas escondidas de corrente elétrica.** O contacto da lâmina de corte com uma linha condutora de tensão pode colocar peças metálicas do aparelho sob tensão e provocar um choque elétrico.

## Содержание

<b>1</b>	<b>Предисловие</b> .....	<b>218</b>	<b>8</b>	<b>Включение и выключение мотоножниц</b> .....	<b>233</b>
<b>2</b>	<b>Информация к данному руководству по эксплуатации</b> .....	<b>218</b>	8.1	Включение мотоножниц .....	233
2.1	Действующие документы .....	218	8.2	Выключение мотоножниц .....	233
2.2	Обозначение предупредительных сообщений в тексте .....	219	<b>9</b>	<b>Проверить мотоножницы и аккумулятор</b> .....	<b>233</b>
2.3	Символы в тексте .....	219	9.1	Проверка органов управления .....	233
<b>3</b>	<b>Обзор</b> .....	<b>219</b>	9.2	Проверить аккумулятор .....	234
3.1	Мотоножницы, аккумулятор и зарядное устройство .....	219	<b>10</b>	<b>Работа с мотоножницами</b> .....	<b>234</b>
3.2	Символы .....	220	10.1	Как держать и вести мотоножницы .....	234
<b>4</b>	<b>Указания по технике безопасности</b> .....	<b>221</b>	10.2	Резка .....	234
4.1	Предупреждающие символы .....	221	<b>11</b>	<b>После работы</b> .....	<b>235</b>
4.2	Использование по назначению .....	221	11.1	После работы .....	235
4.3	Требования к пользователю .....	222	<b>12</b>	<b>Транспортировка</b> .....	<b>235</b>
4.4	Одежда и оснащение .....	223	12.1	Транспортировка мотоножниц .....	235
4.5	Рабочая зона и окружающее пространство .....	223	12.2	Транспортировка аккумулятора .....	235
4.6	Безопасное состояние .....	225	<b>13</b>	<b>Хранение</b> .....	<b>236</b>
4.7	Выполнение работы .....	226	13.1	Хранение мотоножниц .....	236
4.8	Зарядка .....	227	13.2	Хранение аккумулятора .....	236
4.9	Транспортировка .....	228	13.3	Хранение зарядного устройства .....	236
4.10	Хранение .....	229	<b>14</b>	<b>Очистка</b> .....	<b>236</b>
4.11	Очистка, техническое обслуживание и ремонт .....	230	14.1	Очистка мотоножниц .....	236
<b>5</b>	<b>Подготовка мотоножниц к эксплуатации</b> .....	<b>231</b>	14.2	Очистка ножей .....	236
5.1	Подготовка к эксплуатации мотоножниц .....	231	14.3	Очистка аккумулятора .....	237
<b>6</b>	<b>Зарядка аккумуляторов и светодиода на аккумуляторе</b> .....	<b>231</b>	14.4	Очистка зарядного устройства .....	237
6.1	Подзарядка аккумулятора .....	231	<b>15</b>	<b>Техническое обслуживание</b> .....	<b>237</b>
6.2	Отображение уровня заряда .....	232	15.1	Заточка ножей .....	237
6.3	Светодиоды на аккумуляторе .....	232	<b>16</b>	<b>Ремонт</b> .....	<b>237</b>
6.4	Светодиод на зарядном устройстве .....	232	16.1	Ремонт мотоножниц, аккумулятора и зарядного устройства .....	237
<b>7</b>	<b>Установка и извлечение аккумулятора</b> .....	<b>232</b>	<b>17</b>	<b>Устранение неисправностей</b> .....	<b>238</b>
7.1	Установка аккумулятора .....	232	17.1	Устранение неисправностей мотоножниц или аккумулятора .....	238
7.2	Извлечение аккумулятора .....	232	17.2	Устранение неисправностей зарядного устройства .....	239



Данная инструкция по эксплуатации защищена авторским правом. Компания оставляет за собой все права, особенно право на распространение, перевод и обработку материала с помощью электронных систем.

<b>18 Технические данные</b> .....	<b>240</b>
18.1 Мотоножницы STIHL HSA 56 .....	240
18.2 Ножи .....	240
18.3 Аккумулятор STIHL АК .....	240
18.4 Зарядное устройство STIHL AL 101 .....	240
18.5 Уровни шума и вибрации .....	240
18.6 REACH .....	240
18.7 Установленный срок службы .....	240
<b>19 Запасные части и принадлежности</b> .....	<b>241</b>
19.1 Запасные части и принадлежности .....	241
<b>20 Утилизация</b> .....	<b>241</b>
20.1 Утилизация мотопилок, аккумулятора и зарядного устройства .....	241
<b>21 Сертификат соответствия ЕС</b> .....	<b>241</b>
21.1 Мотоножницы STIHL HSA 56 .....	241
21.2 Заявление о соответствии для зарядного устройства STIHL AL 101 .....	241
21.3 EAC .....	242
<b>22 Адреса</b> .....	<b>242</b>
22.1 Дочерние компании STIHL .....	242
22.2 Представительства STIHL .....	242
<b>23 Общие указания по технике безопасности для электроинструментов</b> .....	<b>242</b>
23.1 Введение .....	242
23.2 Безопасность на рабочем месте .....	243
23.3 Электробезопасность .....	243
23.4 Безопасность людей .....	243
23.5 Применение и обращение с электроинструментом .....	244
23.6 Применение и обращение с аккумуляторным инструментом .....	244
23.7 Техническое обслуживание .....	245
23.8 Инструкции по технике безопасности при эксплуатации мотопилок .....	245

## 1 Предисловие

Уважаемый клиент,

мы рады, что вы выбрали изделие STIHL. Мы разрабатываем и производим продукцию высочайшего качества, соответствующую потребностям наших клиентов. Наша продукция обеспечивает высокую надежность даже при экстремальных нагрузках.

STIHL – это и высочайшее качество обслуживания. Наши представители всегда готовы провести для Вас компетентную консультацию и инструктаж, а также обеспечить обширную техническую поддержку.

Мы благодарим Вас за доверие и желаем приятных впечатлений от Вашего нового изделия STIHL.



Д-р Николас Штиль

**ВАЖНО! ПЕРЕД ПРИМЕНЕНИЕМ ОЗНАКОМИТЬСЯ И СОХРАНИТЬ.**

## 2 Информация к данному руководству по эксплуатации

### 2.1 Действующие документы

Действуют местные правила техники безопасности.

- ▶ В дополнение к настоящему руководству по эксплуатации прочесть, усвоить и сохранить следующие документы:

- Инструкции по технике безопасности для аккумулятора STIHL АК
- Информация по технике безопасности для аккумуляторов и изделий со встроенным аккумулятором STIHL: [www.stihl.com/safety-data-sheets](http://www.stihl.com/safety-data-sheets)

## 2.2 Обозначение предупредительных сообщений в тексте

### ПРЕДУПРЕЖДЕНИЕ

Указывает на возможные опасности, которые могут привести к тяжелым травмам или летальному исходу.


- ▶ Описанные меры помогут предотвратить тяжелые травмы или летальный исход.

### УКАЗАНИЕ

Указывает на возможные опасности, которые могут привести к материальному ущербу.

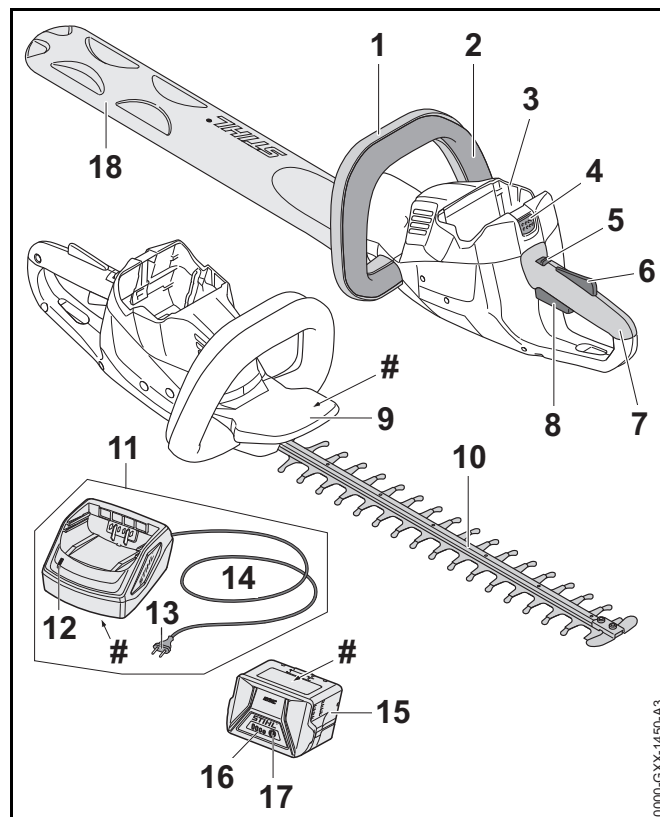
- ▶ Описанные меры помогут избежать материального ущерба.

## 2.3 Символы в тексте

-  Данный символ указывает на главу в данном руководстве по эксплуатации.

## 3 Обзор

### 3.1 Мотоножницы, аккумулятор и зарядное устройство



#### 1 Рукоятка-скоба

Рукоятка-скоба предназначена для удерживания, направления и ношения мотоножниц.

#### 2 Фиксирующая кнопка

Фиксирующая кнопка включает и выключает мотоножницы вместе с рычагом переключения.

**3 Аккумуляторный отсек**

В аккумуляторном отсеке размещается аккумулятор.

**4 Фиксатор**

Фиксатор удерживает аккумулятор в аккумуляторном отсеке.

**5 Стопорный рычаг**

Фиксирующий рычаг вместе с фиксатором рычага переключения разблокирует рычаг переключения.

**6 Фиксатор рычага переключения**

Фиксатор рычага переключения вместе с фиксирующим рычагом разблокирует рычаг переключения.

**7 Рукоятка управления**

Рукоятка управления служит для управления, удерживания и ведения мотоножниц.

**8 Рычаг переключения**

Рычаг переключения вместе с фиксирующей кнопкой включает и выключает мотоножницы.

**9 Защита рук**

Защита рук защищает руку на рукоятке-скобе от контакта с ножами.

**10 Ножи**

Ножи отрезают обрабатываемый материал.

**11 Зарядное устройство**

Зарядное устройство заряжает аккумулятор.

**12 Светодиод**

Светодиод отображает состояние зарядного устройства.

**13 Штепсельная вилка**

Штепсельная вилка соединяет кабель питания с розеткой

**14 Кабель питания**

Кабель питания соединяет зарядное устройство со штепсельной вилкой.

**15 Аккумулятор**

Аккумулятор обеспечивает мотоножницы электроэнергией.

**16 Светодиоды**

Светодиоды отображают уровень заряда аккумулятора и неисправности.

**17 Кнопка**

Кнопка активирует светодиоды на аккумуляторе.

**18 Защитный чехол ножей**

Защитный чехол ножей защищает от контакта с ножами.

**# Заводская табличка с номером изделия****3.2 Символы**

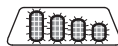
Символы, которые могут находиться на мотоножницах, аккумуляторе и зарядном устройстве, означают следующее:



В данном положении фиксирующий рычаг разблокирует рычаг переключения.



В данном положении фиксирующий рычаг блокирует рычаг переключения.



Мигают 4 красных светодиода. Неполадки, связанные с аккумулятором.



Светится зеленый светодиод и мигают или светятся зеленые светодиоды на аккумуляторе. Аккумулятор заряжается.



Мигает красный светодиод. Между аккумулятором и зарядным устройством отсутствует электрический контакт или в аккумуляторе/зарядном устройстве имеется неисправность.



**L<sub>WA</sub>** Гарантированный уровень звуковой мощности согласно директиве 2000/14/EG в дБ(А) для сопоставимости уровней шума изделий.



Величина рядом с символом обозначает энергоемкость аккумулятора согласно спецификации изготовителя. Доступная при работе энергоемкость ниже.



Эксплуатировать электрический прибор в закрытом и сухом помещении.



Не утилизировать изделие вместе с бытовыми отходами.

## 4 Указания по технике безопасности

### 4.1 Предупреждающие символы

Предупреждающие символы на мотопиле, аккумуляторе и зарядном устройстве означают следующее:



Соблюдать правила техники



Прочитать, понять и сохранить данное руководство по эксплуатации.



Работать в защитных очках.



Не прикасаться к движущимся ножам.



Вынимать аккумулятор при перерывах в работе, транспортировке, хранении, техническом обслуживании или ремонте.



Предохранять мотопилы от попадания влаги и сырости.



Предохранять аккумулятор от воздействия высоких температур и открытого огня.



Предохранять аккумулятор от дождя и влаги, не погружать его в жидкости.



Соблюдать допустимый температурный диапазон аккумулятора.

### 4.2 Использование по назначению

Мотопилы STIHL HSA 56 предназначены для обрезания плотно стоящего кустарника, кустарника с начинающимися от корня древесными ветвями, леса и дикорастущего кустарника.

Мотопилы запрещено использовать во время дождя.

Аккумулятор STIHL АК обеспечивает мотопилы электроэнергией.

Зарядное устройство STIHL AL 101 используется для подзарядки аккумулятора STIHL АК.

## ▲ ПРЕДУПРЕЖДЕНИЕ

- Использование аккумуляторов и зарядных устройств, не допущенных STIHL для данных мотопилок, может привести к возгоранию и взрыву. Это чревато тяжелыми или летальными травмами и материальным ущербом.
  - ▶ Использовать мотопилки с аккумулятором STIHL АК.
  - ▶ Заряжать аккумулятор STIHL АК с помощью зарядного устройства STIHL AL 101, AL 300 или AL 500.
- Применение мотопилок, аккумулятора или зарядного устройства не по назначению может привести к тяжелым или смертельным травмам и к материальному ущербу.
  - ▶ Использовать мотопилки, аккумулятор и зарядное устройство в соответствии с описанием в настоящем руководстве по эксплуатации.

### 4.3 Требования к пользователю

## ▲ ПРЕДУПРЕЖДЕНИЕ

- Пользователи, не прошедшие инструктаж, могут не понять или неправильно оценить риски, связанные с эксплуатацией мотопилок, аккумулятора и зарядного устройства. Это чревато тяжелыми или смертельными травмами пользователя или других лиц.



- ▶ Прочитать, усвоить и сохранить руководство по эксплуатации.

- ▶ Если мотопилка, аккумулятор или зарядное устройство передаются другому лицу: руководство по эксплуатации передать в комплекте.

- ▶ Убедиться, что пользователь соответствует следующим требованиям:
  - Физически, сенсорно и умственно способен к управлению мотопилками, аккумулятором и зарядным устройством и работе с ними. Если пользователь обладает лишь ограниченной физической, сенсорной или умственной способностью к управлению устройством, он может работать только под наблюдением компетентного лица или руководствуясь его указаниями.
  - Совершеннолетие пользователя.
  - Получение инструктажа у дилера STIHL или компетентного лица перед началом работы с мотопилками и использованием зарядного устройства.
  - Отсутствие воздействия алкогольных, наркотических веществ или медицинских препаратов.
- ▶ В случае неясностей обратиться к дилеру STIHL.



## 4.4 Одежда и оснащение

### **▲ ПРЕДУПРЕЖДЕНИЕ**

- При работе длинные волосы могут быть затянуты в мотоножницы. Это чревато тяжелыми травмами.
  - ▶ Собрать и зафиксировать длинные волосы так, чтобы исключить возможность их затягивания в мотоножницы.
- Во время работы существует вероятность подбрасывания предметов с высокой скоростью. Пользователь может получить травмы.
  - ▶ Носить защитные очки. Подходящие защитные очки прошли испытания в соответствии со стандартом EN 166 или согласно национальным предписаниям и продаются с соответствующей маркировкой.
- ▶ Носить плотно прилегающую одежду с длинными рукавами и длинные брюки.
- Во время работы возможно образование пыли. Пыль, попавшая в дыхательные пути, может причинить вред здоровью и вызвать аллергические реакции.
  - ▶ Носить пылезащитную маску.
- Несоответствующая одежда может запутаться в ветках, кустах и попасть в мотоножницы. Пользователи без подходящей одежды могут получить тяжелые травмы.
  - ▶ Носить плотно прилегающую одежду.
  - ▶ Снять шарфы и украшения.
- Во время работы пользователь может коснуться движущихся ножей. Это чревато тяжелыми травмами.
  - ▶ Носить обувь из прочного материала.
  - ▶ Носить длинные брюки из прочного материала.



- Во время очистки или технического обслуживания пользователь может коснуться ножей. Пользователь может получить травмы.
  - ▶ Носить рабочие перчатки из прочного материала.
- При ношении неподходящей обуви пользователь может поскользнуться. Пользователь может получить травмы.
  - ▶ Носить прочную, закрытую обувь с рифленой подошвой.

## 4.5 Рабочая зона и окружающее пространство

### 4.5.1 Мотоножницы

### **▲ ПРЕДУПРЕЖДЕНИЕ**

- Посторонние лица, дети и животные могут не понять и не оценить опасности мотоножниц и подброшенных предметов. Посторонние лица, дети и животные могут получить тяжелые травмы.
  - ▶ Посторонние лица, дети и животные не должны находиться в зоне проведения работ.
- Мотоножницы не защищены от воды. Эксплуатация во время дождя или при высокой влажности может привести к поражению электрическим током. Пользователь может получить травмы, а мотоножницы могут быть повреждены.
  - ▶ Запрещено работать во время дождя и в условиях высокой влажности.
- Электродвигатель мотоножниц может искрить. В легковоспламеняющейся или взрывоопасной среде искры могут инициировать пожар и взрыв. Это чревато тяжелыми или летальными травмами и материальным ущербом.
  - ▶ Запрещено работать в легковоспламеняющихся и взрывоопасных средах.



## 4.5.2 Аккумулятор

**▲ ПРЕДУПРЕЖДЕНИЕ**

- Дети могут не понять или неправильно оценить опасности, связанные с аккумулятором. Это может привести к серьезным травмам детей.

- ▶ Хранить в недоступном для детей месте.

- Аккумулятор не защищен от всех внешних воздействий. При определенных внешних воздействиях аккумулятор может загореться или взорваться. Это чревато тяжелыми травмами и материальным ущербом.



- ▶ Беречь аккумулятор от воздействия высоких температур и огня.
- ▶ Не бросать аккумулятор в огонь.



- ▶ Использовать и хранить аккумулятор при температурах от - 10 °С до + 50 °С.



- ▶ Предохранять аккумулятор от воздействия дождя и влаги, не погружать его в жидкости.

- ▶ Хранить аккумулятор вдали от металлических предметов.
- ▶ Не подвергать аккумулятор воздействию высокого давления.
- ▶ Не подвергать аккумулятор воздействию микроволн.
- ▶ Предохранять аккумулятор от химических веществ и солей.

## 4.5.3 Зарядное устройство

**▲ ПРЕДУПРЕЖДЕНИЕ**

- Дети могут не понять и неправильно оценить опасности, связанные с зарядным устройством и электрическим током. Это может привести к тяжелым травмам или смерти детей.

- ▶ Хранить в недоступном для детей месте.

- Зарядное устройство не является влагонепроницаемым. Эксплуатация во время дождя или при высокой влажности может привести к поражению электрическим током. Пользователь может получить травмы, а зарядное устройство может быть повреждено.



- ▶ Не эксплуатировать во время дождя и в условиях высокой влажности.

- Зарядное устройство не защищено от всех внешних воздействий. При определенных внешних воздействиях зарядное устройство может загореться или взорваться. Это чревато тяжелыми травмами и материальным ущербом.

- ▶ Эксплуатировать зарядное устройство в закрытом и сухом помещении.
- ▶ Не эксплуатировать зарядное устройство в легковоспламеняющейся и взрывоопасной среде.
- ▶ Не эксплуатировать зарядное устройство на легковоспламеняющемся основании.
- ▶ Использовать и хранить зарядное устройство при температурах от + 5 °С до + 40 °С.

- О кабель питания можно споткнуться. Это может привести к травмам и к повреждению зарядного устройства.

- ▶ Кабель питания должен лежать ровно.

## 4.6 Безопасное состояние

### 4.6.1 Мотоножницы

Мотоножницы находятся в безопасном состоянии, если соблюдены следующие условия:

- Мотоножницы не повреждены.
- Мотоножницы чистые и сухие.
- Органы управления исправны и их конструкция не изменена.
- Ножи правильно установлены.
- Установлены только оригинальные принадлежности STIHL для данных мотоножниц.
- Принадлежности установлены надлежащим образом.

### **▲ ПРЕДУПРЕЖДЕНИЕ**

- В небезопасном состоянии узлы не могут работать надлежащим образом, и система безопасности выходит из строя. Это чревато тяжелыми или смертельными травмами.
  - ▶ Работать с неповрежденными мотоножницами.
  - ▶ Если мотоножницы загрязнены или влажные: очистить и просушить их.
  - ▶ Не вносить изменения в конструкцию мотоножниц.
  - ▶ Если органы управления не функционируют: запрещено работать с мотоножницами.
  - ▶ Для данных мотоножниц использовать только оригинальные принадлежности STIHL.
  - ▶ Устанавливать принадлежности в соответствии с описанием в настоящем руководстве по эксплуатации или в руководстве по эксплуатации принадлежностей.
  - ▶ Не помещать предметы в отверстия мотоножниц.

### 4.6.2 Режущие ножи

Ножи находятся в безопасном состоянии, если соблюдены следующие условия:

- Ножи не повреждены.
- Ножи не деформированы.
- Ножи легко перемещаются.
- Ножи правильно заточены.
- Ножи без заусенцев.

### **▲ ПРЕДУПРЕЖДЕНИЕ**

- В небезопасном состоянии части ножей могут отделяться и отлетать в сторону. Это может привести к тяжелым травмам.
  - ▶ Работать с неповрежденным ножом.
  - ▶ Правильно заточить ножи и удалить заусенцы.
  - ▶ В случае неясностей обратитесь к представителю STIHL.

### 4.6.3 Аккумулятор

Аккумулятор находится в безопасном состоянии при выполнении следующих условий:

- Аккумулятор не поврежден.
- Аккумулятор чистый и сухой.
- Аккумулятор находится в рабочем состоянии и в его конструкцию не вносились изменения.

### **▲ ПРЕДУПРЕЖДЕНИЕ**

- В небезопасном состоянии надежная работа аккумулятора невозможна. Это чревато тяжелыми травмами.
  - ▶ Использовать неповрежденный и исправный аккумулятор.
  - ▶ Не заряжать поврежденный или неисправный аккумулятор.

- ▶ Если аккумулятор загрязнен или влажный: очистить и просушить.
- ▶ Не вносить изменений в конструкцию аккумулятора.
- ▶ Не помещать предметы в отверстия аккумулятора.
- ▶ Не соединять контакты аккумулятора с металлическими предметами – это может привести к короткому замыканию.
- ▶ Не вскрывать аккумулятор.
- Из поврежденного аккумулятора может протечь жидкость. Контакт жидкости с кожей или глазами может вызвать раздражение кожи или глаз.
  - ▶ Избегать контакта с жидкостью.
  - ▶ В случае попадания на кожу: обильно промыть водой с мылом подвергшиеся воздействию участки кожи.
  - ▶ При попадании в глаза: обильно промыть глаза водой в течение не менее 15 минут, после чего обратиться к врачу.
- Поврежденный или неисправный аккумулятор может издавать необычный запах, дымиться или гореть. Это чревато тяжелыми или смертельными травмами и материальным ущербом.
  - ▶ Если аккумулятор издает необычный запах или дымится: не использовать аккумулятор и держать его на безопасном расстоянии от горючих веществ.
  - ▶ Если аккумулятор загорелся: попытаться погасить пламя огнетушителем или водой.

#### 4.6.4 Зарядное устройство

Зарядное устройство находится в безопасном состоянии, если выполняются следующие условия:

- Отсутствуют повреждения.
- Зарядное устройство чистое и сухое.

## ▲ ПРЕДУПРЕЖДЕНИЕ

- В небезопасном состоянии узлы не могут работать надлежащим образом, и система безопасности выходит из строя. Это чревато тяжелыми или смертельными травмами.
  - ▶ Использовать неповрежденное зарядное устройство.
  - ▶ Если зарядное устройство грязное или влажное: очистить и высушить.
  - ▶ Не вносить изменения в конструкцию зарядного устройства.
  - ▶ Не помещать предметы в отверстия зарядного устройства.
  - ▶ Не соединять контакты зарядного устройства с металлическими предметами – это может привести к короткому замыканию.
  - ▶ Не вскрывать зарядное устройство.

#### 4.7 Выполнение работы

## ▲ ПРЕДУПРЕЖДЕНИЕ

- В определенных ситуациях пользователь не может сохранять концентрацию при работе. Пользователь может споткнуться, упасть и получить тяжелые травмы.
  - ▶ Работать спокойно и осторожно.
  - ▶ При недостаточном освещении и плохой видимости: не работать с мотonoжницами.
  - ▶ Управлять мотonoжницами самостоятельно.
  - ▶ Обращать внимание на препятствия.
  - ▶ При работе стоять на грунте и удерживать равновесие. Если необходимо работать на высоте: использовать подъемную рабочую площадку или надежные леса.

- Если пользователь работает на уровне выше уровня плеча, он устает раньше. Это чревато тяжелыми травмами.
  - ▶ Работать на уровне выше уровня плеча только в течение короткого времени.
  - ▶ Делать перерывы.
- В случае контакта движущегося ножа с твердым предметом возможно его резкое торможение. Из-за возникновения реактивных сил пользователь может потерять контроль над мотоножницами и получить тяжелые травмы.
  - ▶ Крепко держать мотоножницы обеими руками.
  - ▶ Перед началом работы проверить кустарник на наличие твердых предметов и удалить их.
- Движущиеся ножи могут порезать пользователя. Это чревато тяжелыми травмами.



- ▶ Не дотрагиваться до движущихся ножей
  - ▶ Если ножи заблокированы каким-либо предметом: выключить мотоножницы и извлечь аккумулятор. Только потом удалить предмет.
- Если в процессе эксплуатации мотоножницы начинают работать иначе или ненадлежащим образом, возможно, они находятся в небезопасном состоянии. Это может привести к тяжелым травмам людей и к материальному ущербу.
    - ▶ Завершить работу, извлечь аккумулятор и обратиться к дилеру STIHL.
  - Во время работы от мотоножниц может возникать вибрация.
    - ▶ Работать в перчатках.
    - ▶ Делать перерывы.
    - ▶ При появлении признаков нарушения кровообращения: проконсультироваться с врачом.

- После отпускания рычага переключения ножи продолжают двигаться в течение примерно 1 секунды. Движущиеся ножи могут нанести порезы человеку. Это чревато тяжелыми травмами.
  - ▶ Необходимо подождать до остановки ножей, надежно удерживая мотоножницы за рукоятку управления и за рукоятку-скобу.

## ⚠ ОПАСНОСТЬ

- При выполнении работ вблизи электропроводки под напряжением возможен контакт ножей с электропроводкой. Это чревато тяжелыми травмами или смертью пользователя.
  - ▶ Не работать вблизи электропроводки под напряжением.

### 4.8 Зарядка

## ⚠ ПРЕДУПРЕЖДЕНИЕ

Контакт с токопроводящими элементами может возникнуть по следующим причинам:

- Поврежден кабель питания.
  - Повреждена штепсельная вилка.
  - Неправильно установлена розетка.
- Контакт с токопроводящими элементами может вызвать поражение электрическим током. Это может привести к тяжелым травмам или смерти пользователя.
    - ▶ Убедиться, что кабель питания и штепсельная вилка не повреждены.
    - ▶ Вставить штепсельную вилку в правильно установленную розетку.

- Во время зарядки неправильное напряжение или неправильная частота в сети могут вызвать перенапряжение зарядного устройства. Возможно повреждение зарядного устройства.
  - ▶ Убедиться, что напряжение и частота сети соответствуют данным на заводской табличке зарядного устройства.
- При зарядке поврежденное или неисправное зарядное устройство может издавать необычный запах или дымиться. Это чревато травмами и материальным ущербом.
  - ▶ Вынуть штепсельную вилку из розетки.
- При недостаточном отводе тепла зарядное устройство может перегреться и вызвать пожар. Это чревато тяжелыми или смертельными травмами и материальным ущербом.
  - ▶ Не вскрывать зарядное устройство.
- Если к розетке подключено несколько зарядных устройств, то электрические провода при зарядке могут быть перегружены. Провода могут нагреться и инициировать пожар. Это чревато тяжелыми или смертельными травмами и материальным ущербом.
  - ▶ Подключать зарядные устройства к розетке по одному.
  - ▶ Не подключать зарядное устройство к многопозиционным розеткам.
- При подвешивании зарядного устройства на стене могут быть повреждены проходящие в стене электрические провода и трубы. Контакт с электрическими проводами может привести к поражению электрическим током. Это чревато тяжелыми травмами и материальным ущербом.
  - ▶ Убедиться, что в данном месте в стене не проходят электрические провода и трубы.
- При подвешивании зарядного устройства на стене вопреки инструкциям в настоящем руководстве по эксплуатации возможно падение зарядного


устройства или аккумулятора либо перегрев зарядного устройства. Это чревато травмами и материальным ущербом.

- ▶ Подвесить зарядное устройство на стену в соответствии с описанием в настоящем руководстве по эксплуатации.
- При подвешивании на стену зарядного устройства со вставленным аккумулятором он может выпасть из зарядного устройства. Это чревато травмами и материальным ущербом.
  - ▶ Сначала подвесить зарядное устройство на стену, а затем вставить аккумулятор.

## 4.9 Транспортировка

### 4.9.1 Мотоножницы

#### **▲ ПРЕДУПРЕЖДЕНИЕ**

- При транспортировке мотоножницы могут перевернуться или начать двигаться. Это чревато травмами и материальным ущербом.
  - ▶ Перевести фиксирующий рычаг в положение .



- ▶ Извлечь аккумулятор.

- ▶ Надеть на ножи защитный чехол так, чтобы они были полностью закрыты.
- ▶ Зафиксировать мотоножницы так, чтобы они не сдвинулись и не перевернулись.

### 4.9.2 Аккумулятор


## ⚠ ПРЕДУПРЕЖДЕНИЕ

- Аккумулятор не защищен от всех внешних воздействий. Определенные внешние воздействия могут привести к повреждению аккумулятора и к материальному ущербу.
  - ▶ Не транспортировать поврежденный аккумулятор.
  - ▶ Транспортировать аккумулятор в упаковке, не проводящей электричество.
- Во время транспортировки аккумулятор может перевернуться или сдвинуться. Это чревато травмами и материальным ущербом.
  - ▶ Вложить аккумулятор в упаковку так, чтобы он не двигался.
  - ▶ Зафиксировать упаковку так, чтобы она не двигалась.

## 4.10 Хранение

### 4.10.1 Мотоножницы


## ⚠ ПРЕДУПРЕЖДЕНИЕ

- Дети могут не понять или неправильно оценить опасности, связанные с мотоножницами. Это может привести к серьезным травмам детей.
  - ▶ Перевести фиксирующий рычаг в положение 



- ▶ Извлечь аккумулятор.

- ▶ Надеть на ножи защитный чехол так, чтобы они были полностью закрыты.
- ▶ Хранить мотоножницы в недоступном для детей месте.

- Контакты мотоножницы и металлические узлы могут подвергнуться коррозии из-за сырости. Мотоножницы могут быть повреждены.
  - ▶ Перевести фиксирующий рычаг в положение 



- ▶ Извлечь аккумулятор.

- ▶ Хранить мотоножницы в чистом и сухом состоянии.

### 4.10.2 Аккумулятор

## ⚠ ПРЕДУПРЕЖДЕНИЕ

- Дети могут не понять и неправильно оценить опасности, связанные с аккумулятором. Это может привести к серьезным травмам детей.
  - ▶ Хранить аккумулятор в недоступном для детей месте.
- Аккумулятор не защищен от всех внешних воздействий. Определенные внешние воздействия на аккумулятор могут привести к его повреждению.
  - ▶ Хранить аккумулятор в чистом и сухом состоянии.
  - ▶ Хранить аккумулятор в закрытом помещении.
  - ▶ Хранить аккумулятор отдельно от мотоножниц и зарядного устройства.
  - ▶ Хранить аккумулятор в упаковке, не проводящей электричество.
  - ▶ Хранить аккумулятор при температурах от - 10 °С до + 50 °С.


## 4.10.3 Зарядное устройство

**▲ ПРЕДУПРЕЖДЕНИЕ**

- Дети могут не понять и неправильно оценить опасности, связанные с зарядным устройством. Это может привести к тяжелым травмам или смерти детей.
  - ▶ Извлечь аккумулятор.
  - ▶ Хранить зарядное устройство в недоступном для детей месте.
- Зарядное устройство не защищено от всех внешних воздействий. Определенные внешние воздействия могут привести к повреждению зарядного устройства.
  - ▶ Извлечь аккумулятор.
  - ▶ Если зарядное устройство нагрелось: дать ему остыть.
  - ▶ Хранить зарядное устройство в чистом и сухом состоянии.
  - ▶ Хранить зарядное устройство в закрытом помещении.
  - ▶ Хранить зарядное устройство при температурах от + 5 °С до + 40 °С.
- Кабель питания не предназначен для ношения или подвешивания зарядного устройства. Кабель питания и зарядное устройство могут быть повреждены.
  - ▶ Брать и держать зарядное устройство за корпус. Для удобного поднятия зарядного устройства на нем предусмотрена потайная ручка.
  - ▶ Повесить зарядное устройство на настенную консоль.

## 4.11 Очистка, техническое обслуживание и ремонт

**▲ ПРЕДУПРЕЖДЕНИЕ**

- Если при очистке, техническом обслуживании или ремонте вставлен аккумулятор, мотоножницы могут случайно включиться. Это чревато тяжелыми травмами и материальным ущербом.
  - ▶ Перевести фиксирующий рычаг в положение .



- ▶ Извлечь аккумулятор.

- Сильные чистящие средства, очистители высокого давления или острые предметы могут повредить мотоножницы, ножи, аккумулятор или зарядное устройство. Неправильная очистка мотоножниц, ножей, аккумулятора или зарядного устройства приводит к неполадкам в работе узлов и выходу из строя системы безопасности. Это чревато тяжелыми травмами.
  - ▶ Чистить мотоножницы, ножи, аккумулятор и зарядное устройство в соответствии с предписаниями в настоящем руководстве.
- Неправильное выполнение технического обслуживания или ремонта мотоножниц, ножей, аккумулятора или зарядного устройства приводит к неполадкам в работе узлов и выходу из строя системы безопасности. Это чревато тяжелыми или смертельными травмами.
  - ▶ Не производить самостоятельную чистку или техническое обслуживание мотоножниц, аккумулятора и зарядного устройства.
  - ▶ При необходимости технического обслуживания или ремонта мотоножниц, аккумулятора или зарядного устройства: обратиться к дилеру STIHL.
  - ▶ Проводить техническое обслуживание ножей в соответствии с предписаниями в настоящем руководстве по эксплуатации.











- При очистке, техническом обслуживании или ремонте ножей пользователь может порезаться об острые зубья. Пользователь может получить травмы.
  - ▶ Носить рабочие перчатки из прочного материала.

## 5 Подготовка мотоножниц к эксплуатации

### 5.1 Подготовка к эксплуатации мотоножниц

Каждый раз перед началом работы необходимо выполнять следующее:

- ▶ Убедиться в надлежащем состоянии следующих узлов:
  - Мотоножницы,  4.6.1.
  - Ножи,  4.6.2.
  - Аккумулятор,  4.6.3.
  - Зарядное устройство,  4.6.4.
- ▶ Проверить аккумулятор,  9.2.
- ▶ Полностью зарядить аккумулятор,  6.1.
- ▶ Очистить мотоножницы,  14.1.
- ▶ Проверить органы управления,  9.1.
  - ▶ Если во время проверки органов управления мигают 3 красных светодиода: извлечь аккумулятор и обратиться к дилеру STIHL. Мотоножницы неисправны.
- ▶ Если попытки выполнения предписанных действий заканчиваются безуспешно: не использовать мотоножницы и обратиться к дилеру STIHL.

## 6 Зарядка аккумуляторов и светодиоды на аккумуляторе

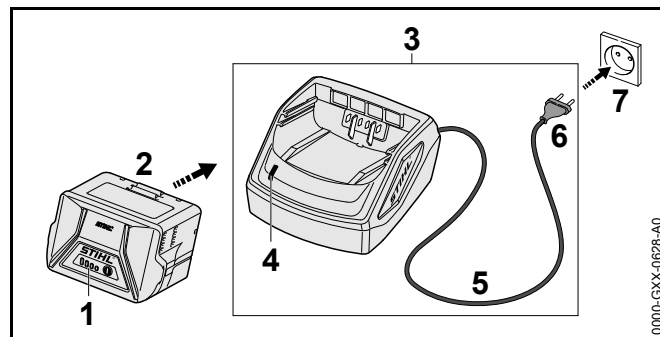
### 6.1 Подзарядка аккумулятора

Продолжительность подзарядки зависит от различных факторов, например, температуры аккумулятора или окружающей температуры. Фактическая

продолжительность подзарядки может отличаться от указанной. Продолжительность подзарядки указана на странице [www.stihl.com/charging-times](http://www.stihl.com/charging-times).

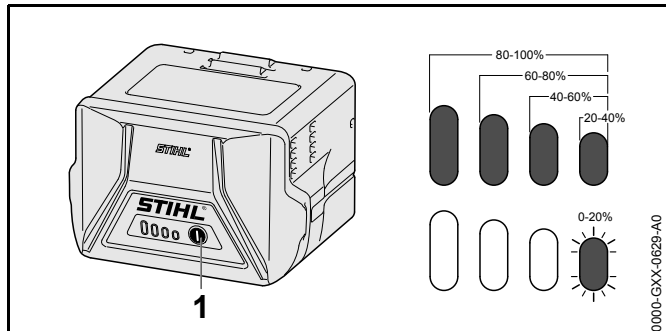
Если штепсельная вилка вставлена в розетку и аккумулятор вставлен в зарядное устройство, то процесс подзарядки начинается автоматически. Когда аккумулятор зарядится полностью, зарядное устройство автоматически отключится.

При подзарядке аккумулятор и зарядное устройство нагреваются.



- ▶ Вставить штепсельную вилку (6) в доступную розетку (7). Зарядное устройство (3) осуществляет самотестирование. Зеленый светодиод (4) светится примерно 1 секунду и примерно 1 секунду светится красный светодиод.
- ▶ Положить кабель питания (5).
- ▶ Вставить аккумулятор (2) в направляющие зарядного устройства (3) и вдавить до упора. Начинает светиться зеленый светодиод (4). Светятся зеленые светодиоды (1), и аккумулятор (2) заряжается.
- ▶ Если светодиоды (4) и (1) больше не светятся: вынуть штепсельную вилку (6) из розетки (7). Аккумулятор полностью заряжен.
- ▶ Извлечь аккумулятор (2).

## 6.2 Отображение уровня заряда



- ▶ Нажать кнопку (1). Светодиоды горят зеленым светом примерно 5 секунд, отображая уровень заряда.
- ▶ Если мигает правый зеленый светодиод: зарядить аккумулятор.

## 6.3 Светодиоды на аккумуляторе

Светодиоды отображают уровень заряда или неисправности аккумулятора. Могут светиться либо мигать зеленые или красные светодиоды.

Если светятся или мигают зеленые светодиоды, отображается уровень заряда.

- ▶ Если светятся или мигают красные светодиоды: устранить неисправности, 17. Имеет место неисправность мотоножниц или аккумулятора.

## 6.4 Светодиод на зарядном устройстве

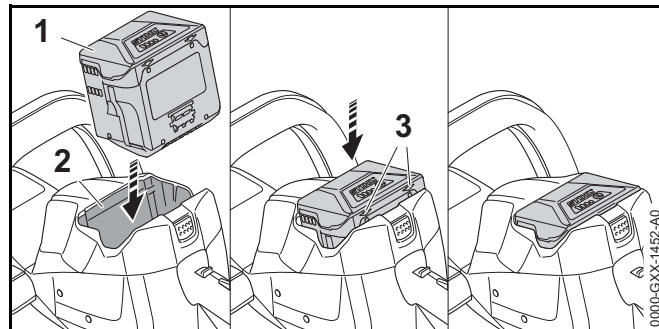
Светодиод отображает состояние зарядного устройства.

Свечение зеленого светодиода означает, что аккумулятор заряжается.

- ▶ Мигает красный светодиод: устранить неисправности. Зарядное устройство неисправно.

# 7 Установка и извлечение аккумулятора

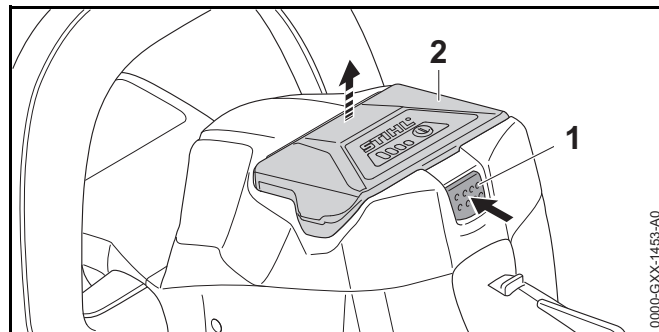
## 7.1 Установка аккумулятора



- ▶ Вставить аккумулятор (1) в аккумуляторный отсек (2) до щелчка. Стрелки (3) на аккумуляторе (1) еще видны, при этом аккумулятор (1) зафиксирован в аккумуляторном отсеке (2). Между мотоножницами и аккумулятором (1) нет электрического контакта.
- ▶ Вставить аккумулятор (1) в аккумуляторный отсек (2) до упора. Аккумулятор (1) фиксируется при втором щелчке, располагаясь на одном уровне с мотоножницами.

## 7.2 Извлечение аккумулятора

- ▶ Поставить мотоножницы на ровную поверхность.



- ▶ Нажать на фиксатор (1).  
Аккумулятор (2) разблокирован и может быть вынут.

## 8 Включение и выключение мотоножниц

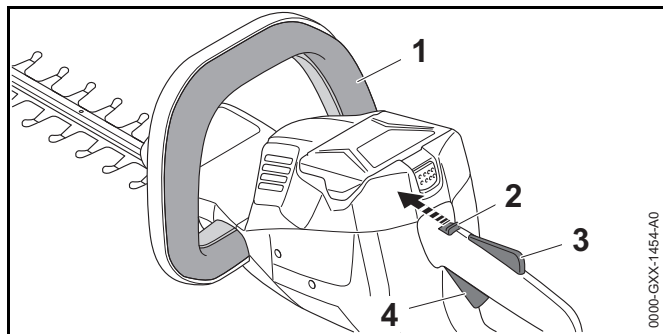
### 8.1 Включение мотоножниц



#### ПРЕДУПРЕЖДЕНИЕ

Независимо от последовательности нажатия фиксирующей кнопки и рычага переключения мотоножницы ускоряются, и ножи движутся. Если сначала нажать на рычаг переключения, а затем на фиксирующую кнопку, то пользователь может потерять контроль над мотоножницами. Это чревато тяжелыми травмами.

- ▶ Сначала нажать фиксирующую кнопку, а затем потом рычаг переключения.



- ▶ Нажать и удерживать фиксирующую кнопку (1).
- ▶ Большим пальцем установить фиксирующий рычаг (2) в положение
- ▶ Нажать на фиксатор рычага переключения (3) и удерживать в нажатом положении.
- ▶ Указательным пальцем нажать на рычаг переключения (4) и удерживать в нажатом положении. Мотоножницы ускоряются, и ножи движутся.

### 8.2 Выключение мотоножниц

- ▶ Отпустить фиксирующую кнопку, рычаг переключения и фиксатор рычага переключения.
- ▶ Подождать, пока ножи не остановятся примерно через 1 секунду.
- ▶ Если ножи продолжают двигаться примерно через 1 секунду: извлечь аккумулятор и обратиться к дилеру STIHL.  
Мотоножницы неисправны.
- ▶ Переместить фиксирующий рычаг в положение

## 9 Проверить мотоножницы и аккумулятор

### 9.1 Проверка органов управления

#### Фиксирующий рычаг, фиксатор рычага переключения и рычаг переключения

- ▶ Извлечь аккумулятор.
- ▶ Перевести фиксирующий рычаг в положение .
- ▶ Попытаться нажать рычаг переключения, не нажимая фиксатор рычага переключения.
- ▶ Если рычаг переключения удается нажать: не использовать мотоножницы и обратиться к дилеру STIHL.  
Фиксирующий рычаг или фиксатор рычага переключения неисправен.
- ▶ Перевести фиксирующий рычаг в положение .
- ▶ Нажать на фиксатор рычага переключения и удерживать в данном положении.
- ▶ Нажать на рычаг переключения.
- ▶ Отпустить рычаг переключения и фиксатор рычага переключения.

- ▶ Если рычаг переключения или фиксатор рычага переключения перемещается с трудом или не возвращается в исходное положение: не использовать мотоножницы и обратиться к дилеру STIHL. Рычаг переключения или фиксатор рычага переключения неисправен.

#### Фиксирующая кнопка

- ▶ Извлечь аккумулятор.
- ▶ Нажать и отпустить фиксирующую кнопку.
- ▶ Если фиксирующая кнопка перемещается с трудом или не возвращается в исходное положение: не использовать мотоножницы и обратиться к дилеру STIHL. Фиксирующая кнопка неисправна.

#### Включение мотоножниц

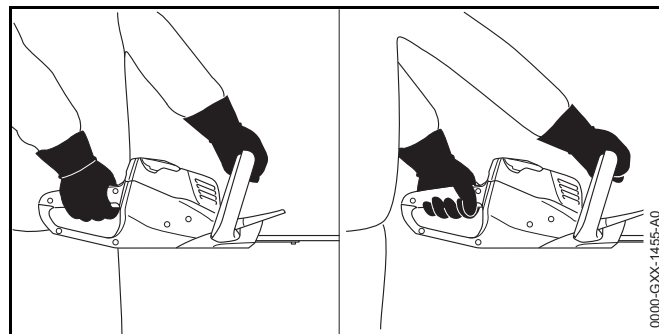
- ▶ Вставить аккумулятор.
- ▶ Нажать и отпустить фиксирующую кнопку.
- ▶ Если ножи двигались или движутся: не использовать мотоножницы и обратиться к дилеру STIHL. Рычаг переключения неисправен.
- ▶ Нажать на фиксатор рычага переключения и удерживать в данном положении.
- ▶ Нажать и удерживать рычаг переключения.
- ▶ Если ножи движутся: не использовать мотоножницы и обратиться к дилеру STIHL. Фиксирующая кнопка неисправна.
- ▶ Нажать на фиксирующую кнопку и удерживать в данном положении. Ножи двигаются.
- ▶ Если мигают 3 красных светодиода: извлечь аккумулятор и обратиться к дилеру STIHL. Мотоножницы неисправны.
- ▶ Отпустить фиксирующую кнопку. Ножи перестают двигаться примерно через 1 секунду.
- ▶ Если ножи продолжают двигаться примерно через 1 секунду: извлечь аккумулятор и обратиться к дилеру STIHL. Мотоножницы неисправны.

## 9.2 Проверить аккумулятор

- ▶ Нажать кнопку на аккумуляторе. Светодиоды светятся или мигают.
- ▶ Если светодиоды не светятся и не мигают: не использовать аккумулятор и обратиться к дилеру STIHL. Неполадки, связанные с аккумулятором.

## 10 Работа с мотоножницами

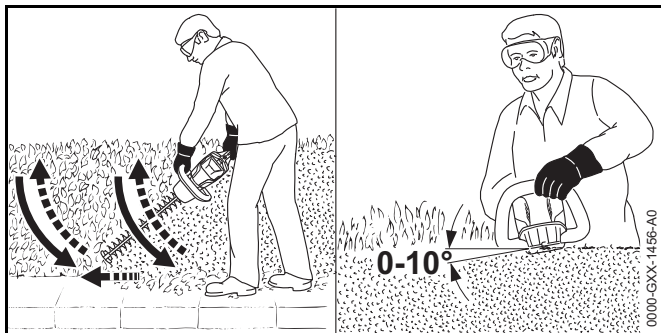
### 10.1 Как держать и вести мотоножницы



- ▶ Держать мотоножницы одной рукой за рукоятку управления так, чтобы большой палец охватывал рукоятку управления.
- ▶ Держать мотоножницы другой рукой за рукоятку-скобу так, чтобы большой палец охватывал рукоятку-скобу.

### 10.2 Резка


- ▶ Удалить толстые сучья и ветки садовыми ножницами или мотопилой.



- ▶ Провести мотоножницы по дуге с одной стороны кустарника снизу вверх и срезать кустарник.
- ▶ Опустить мотоножницы, не срезая кустарник.
- ▶ Идти вперед медленно и осторожно.
- ▶ Снова провести мотоножницы по дуге снизу вверх и срезать кустарник.
- ▶ Таким же способом срезать кустарник с другой стороны.
- ▶ Установить мотоножницы с верхней стороны кустарника под углом от 0° до 10°.
- ▶ Проводя мотоножницами горизонтально и по дуге, срезать кустарник.
- ▶ При снижении эффективности резания: заточить ножи.

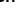
## 11 После работы

### 11.1 После работы

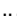
- ▶ Выключить мотоножницы, перевести фиксирующий рычаг в положение  и извлечь аккумулятор.
- ▶ Если мотоножницы влажные: просушить их.
- ▶ Очистить мотоножницы.
- ▶ Очистить ножи.
- ▶ Надеть на ножи защитный чехол так, чтобы они были полностью закрыты.
- ▶ Очистить аккумулятор.

## 12 Транспортировка

### 12.1 Транспортировка мотоножниц

- ▶ Выключить мотоножницы, перевести фиксирующий рычаг в положение  и извлечь аккумулятор.
- ▶ Надеть на ножи защитный чехол так, чтобы они были полностью закрыты.
- ▶ Нести мотоножницы одной рукой за рукоятку-скобу так, чтобы ножи были обращены вниз.
- ▶ Если мотоножницы перевозятся в транспортном средстве: принять меры, чтобы мотоножницы не могли перевернуться и сдвинуться.

### 12.2 Транспортировка аккумулятора


- ▶ Выключить мотоножницы, перевести фиксирующий рычаг в положение  и извлечь аккумулятор.
- ▶ Убедиться, что аккумулятор находится в безопасном состоянии.
- ▶ Упаковать аккумулятор в соответствии со следующими условиями:
  - Упаковка не проводит электрический ток.
  - Аккумулятор не двигается в упаковке.
- ▶ Зафиксировать упаковку так, чтобы она не двигалась.

На аккумулятор распространяются требования по транспортировке опасных грузов. Аккумулятор классифицирован как UN 3480 (литий-ионные аккумуляторные батареи) и был проверен в соответствии с руководством ООН "Испытания и критерии", часть III, подраздел 38.3.

Предписания по транспортировке приведены на странице [www.stihl.com/safety-data-sheets](http://www.stihl.com/safety-data-sheets).

## 13 Хранение

### 13.1 Хранение мотоножниц

- ▶ Выключить мотоножницы, перевести фиксирующий рычаг в положение  и извлечь аккумулятор.
- ▶ Надеть на ножи защитный чехол так, чтобы они были полностью закрыты.
- ▶ Хранить мотоножницы так, чтобы выполнялись следующие условия:
  - Мотоножницы недоступны для детей.
  - Мотоножницы чистые и сухие.

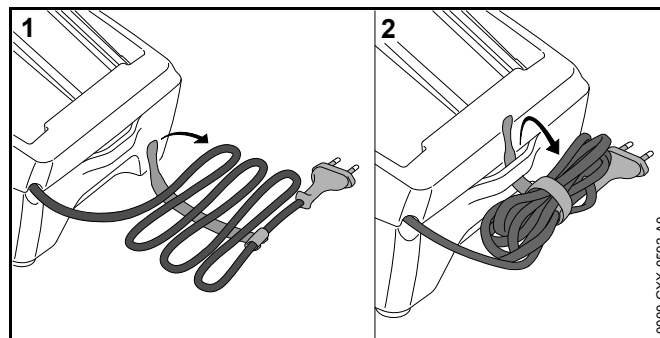
### 13.2 Хранение аккумулятора

STIHL рекомендует хранить аккумулятор с уровнем заряда от 40 % до 60 % (светятся 2 зеленых светодиода).

- ▶ Хранить аккумулятор так, чтобы были выполнены следующие условия:
  - Аккумулятор недоступен для детей.
  - Аккумулятор чистый и сухой.
  - Аккумулятор находится в закрытом помещении.
  - Аккумулятор отделен от мотоножниц и зарядного устройства.
  - Аккумулятор находится в упаковке, не проводящей электричество.
  - Температура аккумулятора составляет от - 10 °С до + 50 °С.

### 13.3 Хранение зарядного устройства


- ▶ Вынуть штепсельную вилку из розетки.
- ▶ Извлечь аккумулятор.




- ▶ Смотать кабель питания и закрепить на зарядном устройстве.
- ▶ Хранить зарядное устройство так, чтобы выполнялись следующие условия:
  - Зарядное устройство недоступно для детей.
  - Зарядное устройство чистое и сухое.
  - Зарядное устройство находится в закрытом помещении.
  - В зарядном устройстве отсутствует аккумулятор.
  - Зарядное устройство не подвешено за кабель питания.
  - Температура зарядного устройства составляет от + 5 °С до + 40 °С.

## 14 Очистка

### 14.1 Очистка мотоножниц

- ▶ Выключить мотоножницы, перевести фиксирующий рычаг в положение  и извлечь аккумулятор.
- ▶ Очистить мотоножницы влажной тряпкой или растворителем STIHL для удаления смолы.

### 14.2 Очистка ножей

- ▶ Выключить мотоножницы, перевести фиксирующий рычаг в положение  и извлечь аккумулятор.

- ▶ Обрызгать ножи с обеих сторон растворителем STIHL для удаления смолы.
- ▶ Вставить аккумулятор.
- ▶ Включить мотопилы на 5 секунд. Ножи движутся. Растворитель STIHL для удаления смолы распределяется равномерно.

### 14.3 Очистка аккумулятора

- ▶ Очистить аккумулятор влажной тряпкой.

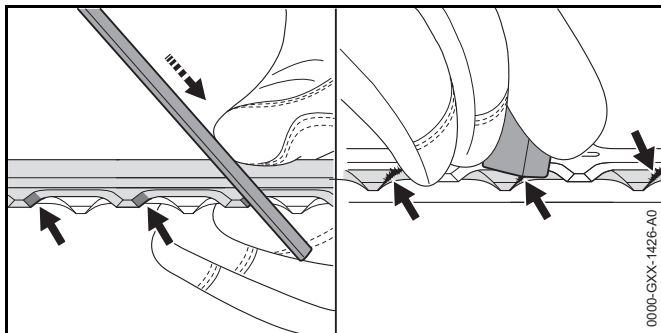
### 14.4 Очистка зарядного устройства

- ▶ Извлечь штепсельную вилку из розетки.
- ▶ Очистить зарядное устройство влажной тряпкой.
- ▶ Очистить контакты зарядного устройства кистью или мягкой щеткой.

## 15 Техническое обслуживание

### 15.1 Заточка ножей

STIHL рекомендует затачивать ножи у дилера STIHL.



- ▶ Заточить каждое лезвие верхнего ножа поступательными движениями плоского напильника STIHL. При этом соблюдать угол заточки, 18.2.
- ▶ Перевернуть мотопилы.

- ▶ Заточить остальные лезвия.
- ▶ Зачистить каждое лезвие снизу от заусенцев.
- ▶ Перевернуть мотопилы.
- ▶ Зачистить от заусенцев остальные лезвия.
- ▶ Удалить образовавшиеся опилки влажной тряпкой.
- ▶ Обрызгать ножи с обеих сторон растворителем STIHL для удаления смолы.
- ▶ Включить мотопилы на 5 секунд. Ножи движутся. Растворитель STIHL для удаления смолы распределяется равномерно.
- ▶ В случае неясностей обращаться к дилеру STIHL.

## 16 Ремонт

### 16.1 Ремонт мотопилы, аккумулятора и зарядного устройства

Пользователь не должен ремонтировать мотопилы, ножи, аккумулятор и зарядное устройство самостоятельно.

- ▶ Если мотопилы или ножи повреждены: не использовать мотопилы и обратиться к дилеру STIHL.
- ▶ Если аккумулятор неисправен или поврежден, его следует заменить.
- ▶ Если зарядное устройство неисправно или повреждено, его следует заменить.
- ▶ Если кабель питания неисправен или поврежден: не использовать зарядное устройство и организовать замену кабеля питания у дилера STIHL.

## 17 Устранение неисправностей

### 17.1 Устранение неисправностей мотоножниц или аккумулятора

Неисправность	Светодиоды на аккумуляторе	Причина	Принимаемые меры
Мотоножницы не запускаются при включении.	Мигает 1 зеленый светодиод.	Зарядка аккумулятора слишком низкая.	▶ Зарядить аккумулятор.
	Светится 1 красный светодиод.	Аккумулятор перегрелся или переохладился.	▶ Извлечь аккумулятор. ▶ Охладить / нагреть аккумулятор.
	Мигают 3 красных светодиода.	Мотоножницы неисправны.	▶ Извлечь аккумулятор. ▶ Очистить контакты в аккумуляторном отсеке. ▶ Вставить аккумулятор. ▶ Включить мотоножницы. ▶ Если 3 светодиода по-прежнему мигают красным светом, обратитесь к представителю STIHL.
		Ножи движутся с трудом.	▶ Обрызгать ножи с обеих сторон растворителем STIHL для удаления смолы. ▶ Если по-прежнему мигают 3 красных светодиода: не использовать мотоножницы и обратиться к дилеру STIHL.
	Светятся 3 красных светодиода.	Мотоножницы перегрелись.	▶ Извлечь аккумулятор. ▶ Дать мотоножницам остыть.
	4 светодиода мигают красным светом.	Аккумулятор неисправен.	▶ Извлечь и вставить обратно аккумулятор. ▶ Включить мотоножницы. ▶ Если по-прежнему мигают 4 красных светодиода: не использовать аккумулятор и обратиться к дилеру STIHL.
		Нарушен электрический контакт между мотоножницами и аккумулятором.	▶ Извлечь аккумулятор. ▶ Очистить контакты в аккумуляторном отсеке. ▶ Вставить аккумулятор.
		Влага на мотоножницы или аккумуляторе.	▶ Просушить мотоножницы или аккумулятор.



Неисправность	Светодиоды на аккумуляторе	Причина	Принимаемые меры
Мотоножницы отключаются при эксплуатации.	Светятся 3 красных светодиода.	Мотоножницы перегрелись.	<ul style="list-style-type: none"> <li>▶ Извлечь аккумулятор.</li> <li>▶ Дать мотоножницам остыть.</li> </ul>
		Сбой электропитания.	<ul style="list-style-type: none"> <li>▶ Извлечь и вставить обратно аккумулятор.</li> <li>▶ Включить мотоножницы.</li> </ul>
Слишком короткий период работы мотоножниц.		Аккумулятор заряжен не полностью.	▶ Полностью зарядить аккумулятор.
		Ресурс аккумулятора выработан.	▶ Заменить аккумулятор.
После вставки аккумулятора в зарядное устройство зарядка не начинается.	Светится 1 красный светодиод.	Аккумулятор перегрелся или переохладился.	▶ Оставить аккумулятор в зарядном устройстве. Процесс зарядки запустится автоматически при достижении границы допустимого температурного диапазона.

## 17.2 Устранение неисправностей зарядного устройства

Неисправность	Светодиод на зарядном устройстве	Причина	Принимаемые меры
Аккумулятор не заряжается.	Мигает красный светодиод.	Нарушен электрический контакт между зарядным устройством и аккумулятором.	<ul style="list-style-type: none"> <li>▶ Извлечь аккумулятор.</li> <li>▶ Очистить электрические контакты на зарядном устройстве.</li> <li>▶ Вставить аккумулятор.</li> </ul>
		Зарядное устройство неисправно.	▶ Не использовать зарядное устройство и обратиться к дилеру STIHL.

## 18 Технические данные

### 18.1 Мотоножницы STIHL HSA 56

- Допустимый аккумулятор: STIHL AK
- Масса без аккумулятора: 2,9 кг

### 18.2 Ножи

- Расстояние между зубьями: 30 мм
- Длина реза: 450 мм
- Угол заточки: 35°

### 18.3 Аккумулятор STIHL AK

- Тип аккумулятора: литий-ионный
- Напряжение: 36 В
- Емкость в А·ч: см. заводскую табличку
- Энергоемкость в Вт·ч: см. заводскую табличку
- Масса в кг: см. заводскую табличку
- Допустимый диапазон температур для эксплуатации и хранения: от - 10 °С до + 50 °С

### 18.4 Зарядное устройство STIHL AL 101

- Номинальное напряжение: см. заводскую табличку
- Частота: см. заводскую табличку
- Номинальная мощность: см. заводскую табличку
- Зарядный ток: см. заводскую табличку
- Допустимый диапазон температур для эксплуатации и хранения: от + 5 °С до + 40 °С

Продолжительность зарядки приведена на странице [www.stihl.com/charging-times](http://www.stihl.com/charging-times) .

### 18.5 Уровни шума и вибрации

STIHL рекомендует работать в наушниках.

- Уровень звукового давления  $L_{pA}$ , измеренный согласно EN 60745-2-15: 80 дБ(А). Величина К для уровня звукового давления составляет 2,5 дБ(А).
- Уровень звуковой мощности  $L_{wA}$ , измеренный согласно EN 60745-2-15: 91 дБ(А). Величина К для уровня звуковой мощности составляет 2,5 дБ(А).
- Уровень вибрации  $a_{HV}$ , измеренный согласно EN 60745-2-15
  - Рукоятка управления: < 2,7 м/с<sup>2</sup>. Величина К для значения уровня вибрации составляет 2,0 м/с<sup>2</sup>.
  - Рукоятка-скоба: < 1,2 м/с<sup>2</sup>. Величина К для значения уровня вибрации составляет 2,0 м/с<sup>2</sup>.

Указанные значения уровня вибрации были получены в соответствии с нормированной процедурой проверки и могут использоваться для сравнения электроприборов. В зависимости от конкретного применения фактические значения уровня вибрации могут отличаться от указанных. Указанные значения уровня вибрации могут использоваться для первичной оценки вибрационной нагрузки. Необходимо оценить фактическую вибрационную нагрузку. При этом также может учитываться время, в течение которого электрическое устройство было отключено, и время, в течение которого оно было включено, но работало вхолостую.

### 18.6 REACH

REACH – это регламент ЕС для регистрации, оценки и допуска химических веществ.

Сведения для выполнения регламента REACH указаны на странице [www.stihl.com/reach](http://www.stihl.com/reach) .

### 18.7 Установленный срок службы

Полный установленный срок службы – до 30 лет.

Для выработки установленного срока службы необходимы своевременное техническое обслуживание и уход согласно руководству по эксплуатации.

## 19 Запасные части и принадлежности

### 19.1 Запасные части и принадлежности

**STIHL**® Этими символами обозначены оригинальные запчасти и принадлежности STIHL.

STIHL рекомендует использовать оригинальные запчасти STIHL и оригинальные принадлежности STIHL.

Оригинальные запасные части STIHL и оригинальные принадлежности STIHL можно купить у дилера STIHL.

## 20 Утилизация

### 20.1 Утилизация мотопилы, аккумулятора и зарядного устройства

Информацию относительно утилизации можно получить у представителя STIHL.

- ▶ Утилизировать мотопилы, аккумулятор, зарядное устройство, принадлежности и упаковку согласно соответствующим предписаниям и без вреда для окружающей среды.

## 21 Сертификат соответствия ЕС

### 21.1 Мотопилы STIHL HSA 56

ANDREAS STIHL AG & Co. KG

Badstraße 115

D-71336 Waiblingen  
Deutschland

заявляет под собственную ответственность, что

- Конструкция: аккумуляторные мотопилы
- Заводская марка: STIHL
- Модель: HSA 56
- Серийный идентификационный номер: 4521

соответствует действующим положениям Директив 2011/65/EU, 2006/42/EG, 2014/30/EU и 2000/14/EG, разработана и изготовлена в соответствии с действующими на дату изготовления редакциями следующих стандартов: EN 55014-1, EN 55014-2, EN 60745-1 и EN 60745-2-15.

Использована процедура оценки соответствия согласно директиве 2000/14/EG Приложение V.

- Измеренный уровень звуковой мощности: 91 дБ(А)
- Гарантированный уровень звуковой мощности: 93 дБ(А)

Техническая документация вместе с Produktzulassung (свидетельство о допуске изделия) хранятся в головном офисе компании ANDREAS STIHL AG & Co. KG.

Год выпуска и номер изделия указаны на мотопилах.

Waiblingen, 01.05.2016

ANDREAS STIHL AG & Co. KG

Ваш



Thomas Elsner, Руководитель отдела управления продукцией и услуг

### 21.2 Заявление о соответствии для зарядного устройства STIHL AL 101

Данное зарядное устройство изготовлено и допущено к эксплуатации в соответствии со следующими директивами: 2014/35/EU, 2014/30/EU и 2011/65/EU.

Полный текст заявления о соответствии стандартам ЕС можно получить в компании ANDREAS STIHL AG & Co. KG, Badstraße 115, 71336 Waiblingen, Deutschland.

### 21.3 ЕАС



Информация о сертификатах соответствия техническим регламентам Таможенного Союза и иных документах, подтверждающих соответствие продукции требованиям Таможенного Союза, доступна в интернете на сайте производителя [www.stihl.ru/eas](http://www.stihl.ru/eas) а также может быть запрошена по номерам телефонов бесплатной горячей линии в вашей стране, 22.

## 22 Адреса

### 22.1 Дочерние компании STIHL

#### В Российской Федерации:

ООО «Андреас Штиль Маркетинг»  
ул. Тамбовская 12/В, оф. 52  
БЦ «Информ Футуре»  
192007 Санкт-Петербург, Россия  
Горячая линия: +7 800 4444 180

### 22.2 Представительства STIHL

#### В Белоруссии:

Представительство  
ANDREAS STIHL AG & Co. KG  
ул. К. Цеткин, 51-11а  
220004 Минск, Белоруссия  
Горячая линия: +375 17 200 23 76

#### В Казахстане:

Представительство  
ANDREAS STIHL AG & Co. KG  
ул. Шагабутдинова, 125А, оф. 2  
050026 Алматы, Казахстан  
Горячая линия: +7 727 225 55 17

## 23 Общие указания по технике безопасности для электроинструментов

### 23.1 Введение

Данный раздел содержит общие инструкции по технике безопасности, предварительно сформулированные в европейском стандарте EN/IEC 60745 для ручного моторизированного электроинструмента.

Компания STIHL обязана привести данные инструкции.

Инструкции по технике безопасности, приведенные в "Указаниях по электробезопасности" во избежание поражения электрическим током, не распространяются на аккумуляторные изделия STIHL.



#### ПРЕДУПРЕЖДЕНИЕ

**Внимательно прочесть все инструкции и указания по технике безопасности.** Невыполнение инструкций и указаний по технике безопасности может привести к поражению электрическим током, пожару и/или тяжелым травмам. **Сохранить все инструкции и указания по технике безопасности для последующего пользования.**

Используемое в инструкциях по технике безопасности понятие "электроинструмент" относится к электроинструментам с питанием от сети (с сетевым шнуром) или к электроинструментам с питанием от аккумулятора (без сетевого шнура).

## 23.2 Безопасность на рабочем месте

- a) **Следует содержать свое рабочее место в чистоте и хорошо освещенным.** Беспорядок или не освещенные рабочие зоны могут привести к несчастным случаям.
- b) **Не работать с электроинструментом во взрывоопасной внешней среде, в которой находятся горючие жидкости, газы или пыль.** Электроинструменты искрят, что может привести к воспламенению пыли или паров.
- c) **При эксплуатации электроинструмента дети и иные лица не должны подходить близко.** При отвлечении внимания можно потерять контроль над устройством.

## 23.3 Электробезопасность

- a) **Штепсельная вилка электроинструмента должна подходить к розетке. В вилку запрещено вносить изменения. Не применять вилки-переходники в сочетании с заземленными электроинструментами.** Использование вилок, которые не подвергались изменению, и соответствующих им розеток снижают риск поражения электрическим током.
- b) **Не прикасаться к заземленным поверхностям, например, трубам, радиаторам, плитам и холодильникам.** В случае заземления тела повышается опасность поражения электрическим током.
- c) **Электроинструмент следует защищать от дождя и влаги.** Проникновение воды в электроинструмент повышает опасность поражения электрическим током.
- d) **Запрещено использовать кабель питания не по назначению, например, для ношения или подвешивания электроинструмента или для извлечения вилки из розетки. Провод беречь от высоких температур, попадания на него масла, от контакта с острыми кромками или подвижными деталями устройства.** Поврежденные или спутанные провода повышают опасность поражения электрическим током.

- e) **При выполнении работ с электроинструментом на открытом воздухе следует использовать только удлинительные кабели, предназначенные для наружных работ.** Использование удлинительного кабеля, предназначенного для наружных работ, снижает опасность поражения электрическим током.
- f) **Если эксплуатации электроинструмента во влажной среде избежать невозможно, то следует использовать дифференциальный автоматический выключатель.** Использование дифференциального автоматического выключателя снижает опасность поражения электрическим током.

## 23.4 Безопасность людей

- a) **Быть внимательными, во время работы следить за своими действиями и обращаться с электроинструментом обдуманно. Запрещено пользоваться электроинструментом, находясь под влиянием наркотиков, алкоголя или медикаментов.** Невнимательность при использовании электроинструментом может привести к серьезным травмам.
- b) **Носить средства индивидуальной защиты и всегда надевать защитные очки.** Ношение средств индивидуальной защиты, например, респиратора, нескользящей защитной обуви, защитной каски и наушников в зависимости от вида и применения электроинструмента, снижает опасность получения травм.
- c) **Избегать непреднамеренного включения. Прежде чем взять электроинструмент в руки, переносить его или подсоединять к электросети и/или аккумулятору, следует убедиться, что электроинструмент выключен.** Если при ношении электроинструмента палец руки находится на выключателе или включенное устройство подсоединяется к сети электропитания, это может привести к несчастным случаям.
- d) **Перед включением электроинструмента уберите регулировочные инструменты или гаечные ключи.** Инструмент или ключ, находящийся во вращающейся части устройства, может стать причиной травмы.

- e) **Избегать неестественного положения тела. Занимать устойчивое положение и постоянно сохранять равновесие.** Это позволяет лучше контролировать электроинструмент в непредвиденных ситуациях.
- f) **Носить надлежащую одежду. Не носить просторную одежду или украшения. Не допускать попадания волос и одежды в подвижные элементы устройства.** Свободная одежда, украшения или длинные волосы могут попасть в подвижные элементы устройства.
- g) **Если возможен монтаж пылеотсасывающих и пылеулавливающих устройств, их следует подсоединять и использовать надлежащим образом.** Применение пылеотсасывающего устройства может снизить угрозу для здоровья, вызванную образованием пыли.
- h) **Не поддавайтесь обманчивому чувству безопасности и не пренебрегайте правилами техники безопасности при работе с электроинструментом, даже будучи хорошо знакомы с ним.** Неосторожные действия могут привести к серьезным травмам за доли секунды.

### 23.5 Применение и обращение с электроинструментом

- a) **Не подвергать устройство перегрузкам. Применять электроинструмент, предназначенный для конкретной работы.** С подходящим инструментом работа будет выполняться в заданном диапазоне мощностей эффективнее и надежнее.
- b) **Ни в коем случае не пользоваться электроинструментом с неисправным выключателем.** Не включающийся или не выключающийся электроинструмент опасен и подлежит ремонту.
- c) **Вынуть вилку из розетки и/или извлечь съемный аккумулятор, прежде чем выполнить регулировку, заменить комплектующие или убрать устройство.** Данные меры предосторожности предотвращают непреднамеренный запуск электроинструмента.
- d) **Хранить неиспользуемые электроинструменты в недоступном для детей месте. Не допускать к эксплуатации устройства лиц, которые не обучены**

**обращению с ним либо не ознакомились с данными инструкциями.** В руках неопытных пользователей электроинструменты представляют опасность.

- e) **Выполнять надлежащее техобслуживание электроинструмента и вставного инструмента.** Проверять безотказность работы подвижных элементов, удостоверившись в отсутствии заедания, поломок или повреждений, которые могут сказаться на работе инструмента. **Перед эксплуатацией электроинструмента следует отремонтировать поврежденные элементы.** Многие несчастные случаи являются следствием ненадлежащего технического обслуживания электроинструмента.
- f) **Режущие инструменты содержать в чистом и остро заточенном состоянии.** Режущие инструменты, которые прошли надлежащее техническое обслуживание и имеют остро заточенные режущие кромки, реже защемляются и легче направляются.
- g) **Применять электроинструмент, принадлежности, вставные инструменты и т.п. в соответствии с настоящими инструкциями.** При эксплуатации учитывать условия и вид выполняемой работы. Использование электроинструмента не по назначению может привести к опасным ситуациям.
- h) **Содержать рукоятки и их поверхности в сухом и чистом состоянии, не допускать их загрязнения маслом и смазкой.** Скользкие рукоятки не обеспечивают безопасную работу и контроль электроинструмента в непредвиденных ситуациях.

### 23.6 Применение и обращение с аккумуляторным инструментом

- a) **Заряжать аккумуляторы только в зарядных устройствах, рекомендуемых изготовителем.** При использовании зарядного устройства,

предназначенного для определенного типа аккумуляторов, с другими аккумуляторами, существует опасность возгорания.

- b) **В электроинструментах разрешается применять только предназначенные для них аккумуляторы.** Использование других аккумуляторов может привести к травмам и возгоранию.
- c) **Неиспользуемые аккумуляторы следует хранить на безопасном расстоянии от скрепок, монет, ключей, гвоздей, болтов и других мелких металлических предметов, которые могут перемкнуть контакты.** Короткое замыкание между контактами аккумулятора может привести к ожогам или возгоранию.
- d) **При неправильном использовании из аккумулятора может вытекать жидкость. Избегать контакта с жидкостью. При случайном контакте смыть водой. При попадании жидкости в глаза следует обратиться за помощью к врачу.** Вытекающая аккумуляторная жидкость может вызвать раздражение кожи и ожоги.
- e) **Не использовать поврежденные или деформированные аккумуляторы.** Поврежденные или деформированные аккумуляторы могут стать причиной нештатной ситуации и привести к возгоранию, взрыву или травмам.
- f) **Не подвергать аккумулятор воздействию огня или слишком высоких температур.** Огонь или температуры выше 130 °C (265 °F) могут привести к взрыву.
- g) **Следовать всем инструкциям по зарядке и никогда не заряжать аккумулятор или аккумуляторный инструмент при температурах, выходящих за пределы допустимого диапазона, указанного в руководстве по эксплуатации.** Неправильная зарядка или зарядка при температуре вне допустимого диапазона может разрушить аккумулятор и повысить риск возгорания.

## 23.7 Техническое обслуживание

- a) **Поручить ремонт электроинструмента квалифицированному специалисту, использовать для ремонта только оригинальные запасные части.** Благодаря этому обеспечивается безопасность электроинструмента.
- b) **Техническое обслуживание поврежденного аккумулятора запрещено.** Любое техническое обслуживание аккумулятора должен производить только производитель или служба поддержки клиентов.

## 23.8 Инструкции по технике безопасности при эксплуатации мотоножниц

- **Держаться на безопасном расстоянии от ножа. Во время работы ножа не пытаться удалить уже обрезанный или удерживать обрезаемый материал. Зажатый обрезанный материал удалять только после выключения устройства.** Мгновенная невнимательность при эксплуатации мотоножниц может привести к серьезным травмам.
- **Мотоножницы следует переносить за рукоятку при неподвижном ноже. При транспортировке или хранении мотоножниц обязательно устанавливать защитный кожух.** Осторожное обращение с устройством предотвращает опасность травмирования ножом.
- **Электроинструмент следует удерживать за изолированные поверхности рукояток, поскольку нож может коснуться скрытой электропроводки.** В случае соприкосновения ножа с электропроводкой под напряжением оно может появиться на металлических элементах устройства и привести к поражению электрическим током.

## Spis treści

<b>1</b>	<b>Przedmowa</b> .....	<b>247</b>	<b>8</b>	<b>Włączanie i wyłączanie nożyc do cięcia żywoplotów</b> .....	<b>261</b>
<b>2</b>	<b>Informacje o instrukcji użytkownika</b> .....	<b>247</b>	8.1	Włączanie nożyc do cięcia żywoplotów .....	261
2.1	Obowiązujące dokumenty .....	247	8.2	Wyłączanie nożyc do cięcia żywoplotów .....	262
2.2	Ostrzeżenia w treści instrukcji .....	248	<b>9</b>	<b>Kontrola nożyc do cięcia żywoplotów i akumulatora</b> .....	<b>262</b>
2.3	Symbole w tekście .....	248	9.1	Kontrola elementów obsługowych .....	262
<b>3</b>	<b>Przegląd</b> .....	<b>248</b>	9.2	Kontrola akumulatora .....	263
3.1	Nożyce do cięcia żywoplotów, akumulator i ładowarka .....	248	<b>10</b>	<b>Praca z nożycami do cięcia żywoplotów</b> .....	<b>263</b>
3.2	Symbole .....	249	10.1	Trzymanie i prowadzenie nożyc do cięcia żywoplotów .....	263
<b>4</b>	<b>Wskazówki dotyczące bezpieczeństwa pracy</b> .....	<b>250</b>	10.2	Cięcie .....	263
4.1	Symbole ostrzegawcze .....	250	<b>11</b>	<b>Po zakończeniu pracy</b> .....	<b>264</b>
4.2	Użytkowanie zgodne z przeznaczeniem .....	250	11.1	Po pracy .....	264
4.3	Wymagania wobec użytkownika .....	251	<b>12</b>	<b>Transport</b> .....	<b>264</b>
4.4	Odzież i wyposażenie .....	251	12.1	Transport nożyc do cięcia żywoplotów .....	264
4.5	Stanowisko pracy i otoczenie .....	252	12.2	Transportowanie akumulatora .....	264
4.6	Bezpieczny stan .....	253	<b>13</b>	<b>Przechowywanie</b> .....	<b>264</b>
4.7	Praca .....	255	13.1	Przechowywanie nożyc do cięcia żywoplotów .....	264
4.8	Ładowanie .....	256	13.2	Przechowywanie akumulatora .....	265
4.9	Transport .....	257	13.3	Przechowywanie ładowarki .....	265
4.10	Przechowywanie .....	257	<b>14</b>	<b>Czyszczenie</b> .....	<b>265</b>
4.11	Czyszczenie, konserwacja i naprawa pilarki .....	259	14.1	Czyszczenie nożyc do cięcia żywoplotów .....	265
<b>5</b>	<b>Przygotowanie nożyc do cięcia żywoplotów do pracy</b> .....	<b>259</b>	14.2	Czyszczenie noży tnących .....	265
5.1	Przygotowanie nożyc do cięcia żywoplotów do pracy .....	259	14.3	Czyszczenie akumulatora .....	265
<b>6</b>	<b>Ładowanie akumulatora i sygnalizacja diodami LED</b> .....	<b>260</b>	14.4	Czyszczenie ładowarki .....	265
6.1	Ładowanie akumulatora .....	260	<b>15</b>	<b>Konserwacja</b> .....	<b>265</b>
6.2	Sygnalizacja stanu ładowania .....	260	15.1	Ostrzenie noży tnących .....	265
6.3	Diody na akumulatorze .....	260	<b>16</b>	<b>Naprawa</b> .....	<b>266</b>
6.4	Dioda na ładowarce .....	260	16.1	Naprawa nożyc do cięcia żywoplotów, akumulatora i ładowarki .....	266
<b>7</b>	<b>Podłączanie i odłączanie akumulatora</b> .....	<b>261</b>	<b>17</b>	<b>Rozwiązywanie problemów</b> .....	<b>267</b>
7.1	Wkładanie akumulatora .....	261			
7.2	Wyjmowanie akumulatora .....	261			



Wszystki prawa dotyczące niniejszej Instrukcji użytkownika korzystają z ochrony prawnej. Wszystkie prawa dotyczące niniejszej Instrukcji użytkownika pozostają zastrzeżone, a szczególnie prawo do powielania, tłumaczenia oraz do elektronicznego przetwarzania danych.



17.1 Usuwanie usterek nożyc do cięcia żywopłotów lub akumulatora .....	267
17.2 Usuwanie usterek ładowarki .....	268
<b>18 Dane techniczne .....</b>	<b>269</b>
18.1 Nożyce do cięcia żywopłotów STIHL HSA 56 .....	269
18.2 Noże tnące .....	269
18.3 Akumulator STIHL AK .....	269
18.4 Ładowarka STIHL AL 101 .....	269
18.5 Poziom hałas i drgań .....	269
18.6 REACH .....	269
<b>19 Części zamienne i akcesoria .....</b>	<b>270</b>
19.1 Części zamienne i akcesoria .....	270
<b>20 Utylizacja .....</b>	<b>270</b>
20.1 Utylizacja nożyc do cięcia żywopłotów, akumulatora i ładowarki .....	270
<b>21 Deklaracja zgodności UE .....</b>	<b>270</b>
21.1 Nożyce do cięcia żywopłotów STIHL HSA 56 .....	270
21.2 Informacje na temat zgodności ładowarki STIHL AL 101 .....	270
<b>22 Ogólne wskazówki bezpieczeństwa obowiązujące podczas pracy narzędziami z napędem elektrycznym .....</b>	<b>271</b>
22.1 Wprowadzenie .....	271
22.2 Bezpieczeństwo pracy .....	271
22.3 Bezpieczeństwo elektryczne .....	271
22.4 Bezpieczeństwo ludzi .....	272
22.5 Stosowanie i obchodzenie się z elektronarzędziem .....	273
22.6 Stosowanie i obchodzenie się z narzędziem akumulatorowym .....	273
22.7 Serwis .....	274
22.8 Wskazówki dotyczące bezpieczeństwa pracy nożycami do cięcia żywopłotów .....	274

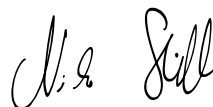
## 1 Przedmowa

Drodzy Klienci!

Dziękujemy za zakup urządzenia marki STIHL. Nasze produkty projektujemy i produkujemy z zachowaniem wysokiej jakości i z uwzględnieniem potrzeb naszych klientów. W ten sposób powstają produkty o wyjątkowej niezawodności także w ekstremalnych warunkach.

STIHL wyróżnia się też wysoką jakością pod względem obsługi serwisowej. Sieć naszych autoryzowanych dealerów gwarantuje kompetentne doradztwo i szkolenia oraz kompleksową obsługę techniczną.

Dziękujemy za okazane zaufanie i życzymy zadowolenia z nabytego produktu STIHL.



Dr Nikolas Stihl

**WAŻNE! ZAPOZNAĆ SIĘ PRZED UŻYCIEM I ZACHOWAĆ**

## 2 Informacje o instrukcji użytkowania

### 2.1 Obowiązujące dokumenty

Zastosowanie mają lokalne przepisy dotyczące bezpieczeństwa.

- ▶ Oprócz niniejszej instrukcji użytkowania przeczytać, zrozumieć i zachować następujące dokumenty:
  - Uwagi dotycząca bezpieczeństwa użytkowania akumulatora STIHL AK
  - Informacje dotyczące bezpieczeństwa produktów akumulatorowych STIHL i produktów ze zintegrowanym akumulatorem: [www.stihl.com/safety-data-sheets](http://www.stihl.com/safety-data-sheets)

## 2.2 Ostrzeżenia w treści instrukcji



### OSTRZEŻENIE

Ten piktogram oznacza możliwe zagrożenie poważnym lub wręcz śmiertelnym wypadkiem.

- ▶ Oznaczone nim środki mogą zapobiec poważnemu lub śmiertelnemu wypadkowi.

### WSKAZÓWKA

Ten piktogram oznacza potencjalne zagrożenie szkodami w mieniu.

- ▶ Oznaczone nim środki mogą zapobiec szkodom w mieniu.

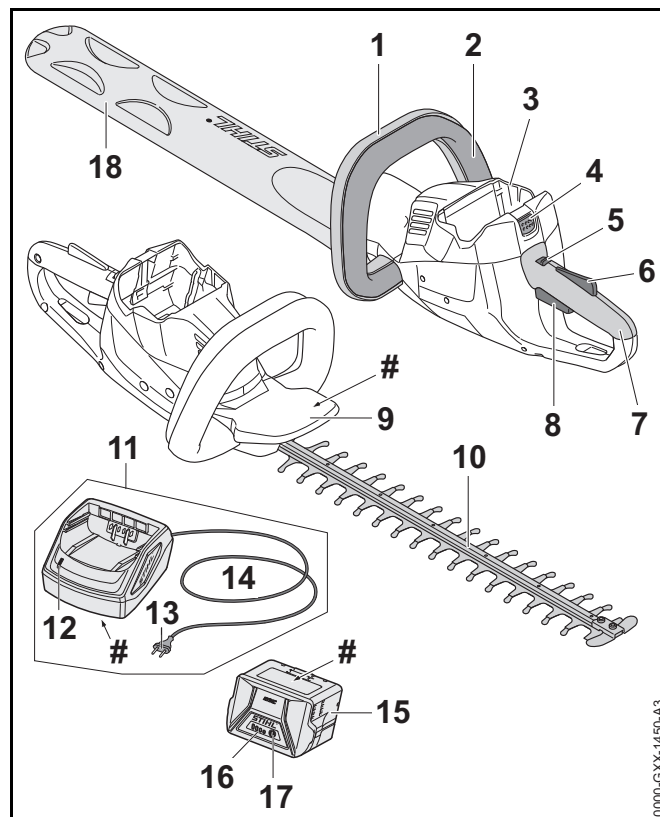
## 2.3 Symbole w tekście



Ten piktogram odsyła do konkretnego rozdziału niniejszej instrukcji obsługi.

## 3 Przegląd

### 3.1 Nożyce do cięcia żywopłotów, akumulator i ładowarka



#### 1 Uchwyt obwodniowy

Uchwyt obwodniowy służy do trzymania, prowadzenia i noszenia nożyc do cięcia żywopłotów.

#### 2 Kabłąk przełącznika

Kabłąk przełącznika włącza i wyłącza nożyce do cięcia żywopłotów razem z dźwignią przełącznika.

**3 Komora akumulatora**

Komora ta mieści w sobie akumulator elektryczny

**4 Dźwignia blokady**

Dźwignia zamka trzyma akumulator w jego komorze.

**5 Dźwignia ryglowania**

Wraz z blokadą dźwigni przełącznika dźwignia ryglowania odblokowuje dźwignię przełącznika.

**6 Blokada dźwigni głównego przełącznika**

Wraz z dźwignią ryglowania blokada dźwigni przełącznika odblokowuje dźwignię przełącznika.

**7 Rękojeść manipulacyjna**

Uchwyt manipulacyjny służy do obsługi, trzymania i prowadzenia nożyc do cięcia żywoptotów.

**8 Dźwignia przełącznika**

Dźwignia przełącznika włącza i wyłącza nożyce do cięcia żywoptotów razem z kabląkiem przełącznika.

**9 Osłona dłoni**

Osłona dłoni chroni rękę na uchwycie obwiedniowym przed kontaktem z nożami tnącymi.

**10 Noże tnące**

Noże tnące tną materiał.

**11 Ładowarka**

Ładowarka służy do ładowania akumulatora.

**12 LED**

Dioda LED sygnalizuje stan pracy ładowarki.

**13 Wtyczka**

Wtyczka zasilania sieciowego łączy kabel zasilania z gniazdkiem zasilania sieciowego.

**14 Przewód zasilający**

Kabel zasilania łączy ładowarkę z wtyczką zasilania sieciowego.

**15 Akumulator**

Akumulator zasila nożyce do cięcia żywoptotów energią.

**16 Diody LED**

Diody LED sygnalizują stan akumulatora i ewentualne usterki zasilania.

**17 Przycisk**

Przycisk włącza diody sygnalizacyjne LED akumulatora.

**18 Osłona noża**

Osłona nożna chroni przed kontaktem z nożami tnącymi.

**# Tabliczka z określeniem mocy urządzenia z numerem seryjnym****3.2 Symbole**

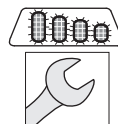
Symbole mogą znajdować się na nożycach do cięcia, akumulatorze i ładowarce oraz mają następujące znaczenie:



W tej pozycji dźwignia odblokowania odblokowuje dźwignię przełącznika.



W tej pozycji dźwignia odblokowania blokuje dźwignię przełącznika.



4 diody migają na czerwono. Akumulator jest niesprawny.



Dioda LED świeci się na zielono, a diody LED akumulatora świecą się lub migają na zielono. Akumulator ładuje się.




Dioda LED miga na czerwono. Styki akumulatora nie dochodzą do styków ładowarki lub doszło do usterki ładowarki.




Określony poziom mocy akustycznej według dyrektywy 2000/14/WE w dB(A), aby porównać emisję dźwięku produktów elektrycznych.



Informacja obok symbolu wskazuje na pojemność akumulatora zgodnie ze specyfikacją producenta. Dostępna pojemność jest mniejsza.

 Używać urządzenia elektrycznego w suchych pomieszczeniach.

 Produktu nie wolno utylizować z odpadami komunalnymi.

## 4 Wskazówki dotyczące bezpieczeństwa pracy

### 4.1 Symbole ostrzegawcze

Symbole ostrzegawcze na nożycach do cięcia żywopłotu, akumulatorze i ładowarce mają następujące znaczenie:



Przestrzegać zasad bezpieczeństwa i środków ostrożności.



Przeczytać niniejszą instrukcję użytkowania, przestrzegać jej i ją zachować.



Nosić okulary ochronne.



Nie dotykaj obracających się noży tnących.



Wymuj akumulator podczas przerw w pracy, transportu, przechowywania, konserwacji lub naprawy.



Chroń nożyce do cięcia żywopłotów i ładowarkę przed deszczem i wilgocią.



Chronić akumulator przed wysokimi temperaturami oraz przed otwartym ogniem.



Chroń akumulator przed deszczem i wilgocią. Nie zanurzaj go w żadnych cieczach.



Akumulator może być używany, przechowywany i ładowany wyłącznie w dopuszczalnym zakresie temperatur.

### 4.2 Użytkowanie zgodne z przeznaczeniem

Nożyce do cięcia żywopłotów STIHL HSA 56 służą do cięcia żywopłotów, krzewów, krzaków i zarośli.

Nożyc do cięcia żywopłotów nie wolno używać w deszczu.

Akumulator STIHL AK jest źródłem energii elektrycznej dla nożyc do cięcia żywopłotów.

Ładowarka STIHL AL 101 służy do ładowania akumulatora STIHL AK.

## **!** OSTRZEŻENIE

- Używanie akumulatorów i ładowarek innych niż przewidziane przez firmę STIHL do eksploatacji z nożycami do cięcia żywopłotów grozi pożarem lub wybuchem. Możliwe są poważne obrażenia ciała lub śmierć oraz znaczne straty materialne.
  - ▶ Nożyc do cięcia żywopłotów używać wyłącznie z akumulatorami STIHL AK.
  - ▶ Akumulator STIHL AK należy ładować ładowarką STIHL AL 101, AL 300 lub AL 500.

- W razie używania nożyc do cięcia żywoptotów, akumulatora, lub ładowarki niezgodnie z ich przeznaczeniem skutkiem mogą być ciężkie urazy lub śmierć albo szkody materialne.
  - ▶ Używać nożyc do cięcia żywoptotów, akumulatora i ładowarki wyłącznie w sposób opisany w niniejszej instrukcji użytkownika.

### 4.3 Wymagania wobec użytkownika

## ⚠ OSTRZEŻENIE

- Użytkownicy nieznający niniejszej instrukcji użytkownika nie potrafią ani rozpoznawać, ani tym bardziej ocenić zagrożeń powodowanych przez nożyce do cięcia żywoptotów, akumulator i ładowarkę. Niebezpieczeństwo poważnego lub śmiertelnego wypadku z udziałem użytkownika lub osób postronnych.



- ▶ Przeczytać niniejszą instrukcję użytkownika, przestrzegać jej i zachować ją do przyszłego użycia.

- ▶ W razie przekazania nożyc do cięcia żywoptotów, akumulatora lub ładowarki innej osobie: przekazać również instrukcję obsługi.
- ▶ Użytkownik urządzenia powinien spełniać poniższe wymagania:
  - Użytkownik musi być zdolny pod kątem fizycznym, sensorycznym i umysłowym do obsługi i używania nożyc do cięcia żywoptotów, akumulatora i ładowarki. Jeżeli stan fizyczny lub umysłowy ogranicza zdolności użytkownika, to powinien on wykonywać

pracę jedynie pod nadzorem lub po poinstruowaniu przez odpowiedzialną osobę.

- Użytkownik jest pełnoletni.
- Użytkownik, który nie pracował wcześniej z nożycami do cięcia żywoptotów i ładowarką, powinien nauczyć się ich użytkownika od dealera STIHL lub osoby wykwalifikowanej.
- Użytkownik nie jest pod wpływem alkoholu, leków lub narkotyków.
- ▶ W przypadku niejasności: skontaktować się z autoryzowanym dealerm STIHL.

### 4.4 Odzież i wyposażenie

## ⚠ OSTRZEŻENIE

- Włączone nożyce do cięcia żywoptotów mogą wciągnąć włosy użytkownika, jeśli są długie. Niebezpieczeństwo poważnego wypadku.
  - ▶ Jeżeli nosisz długie włosy, upnij je lub schowaj pod nakryciem głowy, aby nożyce nie wciągnęły ich do środka.
- Kosa mechaniczna może wyrzucać różne przedmioty z dużą prędkością. Niebezpieczeństwo zranienia.



- ▶ Nosić okulary ochronne. Odpowiednie okulary ochronne są sprawdzone zgodnie z normą EN 166 lub z przepisami krajowymi i są dostępne w handlu z odpowiednim oznaczeniem.
- ▶ Należy nosić mocno przylegającą odzież z długimi rękawami i nogawkami.

- Urządzenie może wzbijać kurz podczas pracy. Wdychanie pyłu grozi uszkodzeniem układu oddechowego i może powodować reakcje alergiczne.
  - ▶ Noś maskę przeciwpyłową.
- Nieodpowiednie ubranie może zaczepić się o drewno, zarośla lub nożyce do cięcia żywopłotów. Praca w nieodpowiedniej odzieży grozi poważnym wypadkiem.
  - ▶ Noś ściśle dopasowaną odzież.
  - ▶ Nie noś szalików, chustek, biżuterii itp. podczas pracy.
- Podczas pracy użytkownik może wejść w kontakt z ruchomymi nożami tnącymi. Niebezpieczeństwo poważnego wypadku.
  - ▶ Pracować w obuwiu wykonanym z wytrzymałych materiałów.
  - ▶ Nosić długie spodnie wykonane z wytrzymałego materiału.
- Podczas czyszczenia lub konserwacji użytkownik może wejść w kontakt z ruchomymi nożami tnącymi. Niebezpieczeństwo zranienia.
  - ▶ Pracować w rękawicach roboczych wykonanych z wytrzymałych materiałów.
- Nieodpowiednie obuwie grozi poślizgnięciem się. Niebezpieczeństwo zranienia.
  - ▶ Nosić wysokie, zamknięte obuwie z podeszwami o dobrej przyczepności.

## 4.5 Stanowisko pracy i otoczenie

### 4.5.1 Nożyce do cięcia żywopłotów

#### OSTRZEŻENIE

- Osoby nieupoważnione do pracy z nożycami do cięcia żywopłotów, małe dzieci i zwierzęta nie potrafią ani rozpoznać, ani tym bardziej prawidłowo ocenić zagrożeń

powodowanych przez pracę nożyc i wyrzucane przez nie przedmioty. Możliwość poważnych urazów u osób postronnych, dzieci i zwierząt.

- ▶ Osoby postronne, dzieci i zwierzęta należy trzymać z dala od obszaru pracy.

- Nożyce do cięcia żywopłotów nie są zabezpieczone przed wodą. W przypadku pracy w deszczu lub w wilgotnym otoczeniu może dojść do porażenia prądem elektrycznym. Użytkownik może ulec obrażeniom, a nożyce do cięcia żywopłotów mogą zostać uszkodzone.



- ▶ Nie wolno pracować z użyciem nożyc do cięcia żywopłotów w czasie deszczu ani w miejscach o wysokiej wilgotności.

- Silnik elektryczny nożyc do cięcia żywopłotów może wytwarzać iskry. Iskry grożą zaprószeniem ognia lub wybuchem w pobliżu substancji skrajnie łatwopalnych lub wybuchowych. Możliwe są poważne obrażenia ciała lub śmierć oraz znaczne straty materialne.

- ▶ Nie wolno pracować z urządzeniem w miejscach skrajnie zagrożonych pożarem lub wybuchem.

### 4.5.2 Akumulator

#### OSTRZEŻENIE

- Małe dzieci nie potrafią rozpoznawać, ani tym bardziej ocenić zagrożeń powodowanych przez akumulator. Skutkiem mogą być poważne obrażenia.
  - ▶ Nie dopuszczaj dzieci do urządzenia.
- Akumulator nie jest całkowicie odporny na wszystkie czynniki w otoczeniu. Pod wpływem niektórych zjawisk lub czynników może dojść do jego pożaru lub wybuchu. Niebezpieczeństwo poważnego wypadku oraz strat w mieniu.



- ▶ Chroń nożyce do cięcia żywopłotów przed wysokimi temperaturami oraz ogniem.
- ▶ Nie wrzucaj nożyc do cięcia żywopłotów do ognia.



- ▶ Przechowuj i używaj akumulator w temperaturze pomiędzy - 10 °C i + 50 °C.



- ▶ Chroń akumulator przed deszczem i wilgocią. Nie zanurzaj go w żadnych cieczach.

- ▶ Trzymaj akumulator z dala od metalowych przedmiotów.
- ▶ Chroń akumulator przed nadmiernie wysokim ciśnieniem.
- ▶ Nie narażaj akumulatora na działanie mikrofal.
- ▶ Chroń akumulator przed substancjami chemicznymi i solami.

#### 4.5.3 Ładowarka

### ⚠ OSTRZEŻENIE

- Dzieci nie są zdolne do rozpoznawania i oceny zagrożeń stwarzanych przez ładowarkę i prąd elektryczny. Niebezpieczeństwo poważnego wypadku lub śmierci dziecka.

- ▶ Nie dopuszczać dzieci do urządzenia.

- Ładowarka nie jest wodoszczelna. W przypadku pracy w deszczu lub w wilgotnym otoczeniu może dojść do porażenia prądem elektrycznym. Użytkownik może odnieść obrażenia, a ładowarka ulec uszkodzeniu.



- ▶ Nie wolno używać urządzenia diagnostycznego podczas deszczu ani w miejscach mokrych.

- Ładowarka nie jest zabezpieczona przed wszystkimi czynnikami zewnętrznymi. Narażenie ładowarki na oddziaływanie określonych czynników zewnętrznych

może skutkować jej zapłonem lub wybuchem. Niebezpieczeństwo poważnego wypadku oraz strat w mieniu.

- ▶ Użytkować ładowarkę w zamkniętym i suchym pomieszczeniu.
- ▶ Nie użytkować ładowarki w łatwopalnym i wybuchowym otoczeniu.
- ▶ Nie użytkować ładowarki na łatwopalnym podłożu.
- ▶ Ładowarkę przechowywać i używać w temperaturze pomiędzy + 5 °C i + 40 °C.
- Niebezpieczeństwo potknięcia się o przewód zasilający. Niebezpieczeństwo poważnego wypadku i uszkodzenia ładowarki.
- ▶ Ułożyć przewód zasilający w taki sposób, aby nikt nie potknął się o niego.

#### 4.6 Bezpieczny stan

##### 4.6.1 Nożyce do cięcia żywoptotów

Stan nożyc do cięcia żywoptotów jest bezpieczny, jeśli spełnione są następujące warunki:

- Nożyce do cięcia żywoptotów są nieuszkodzone.
- Nożyce do cięcia żywoptotów są czyste i suche.
- Elementy obsługowe funkcjonują i są niezmienione.
- Noże tnące są prawidłowo zamontowane.
- Nożyce do cięcia żywoptotów wyposażono tylko w oryginalne akcesoria marki STIHL.
- Wyposażenie dodatkowe jest prawidłowo zamontowane.

### ⚠ OSTRZEŻENIE

- W przeciwnym razie części składowe urządzenia mogą działać nieprawidłowo a jego zabezpieczenia mogą stać się niesprawne. Skutkiem mogą być poważne obrażenia lub śmierć osób.

- ▶ Nożyc można używać, jeżeli nie są uszkodzone.
- ▶ W razie zabrudzenia nożyce do cięcia żywoptotów należy wyczyścić i osuszyć.

- ▶ Nie wolno modyfikować nożyc do cięcia żywoptotów.
- ▶ Jeżeli elementy sterownicze nożyc są niesprawne, nie używaj ich.
- ▶ Montować tylko oryginalne akcesoria STIHL przeznaczone do tego urządzenia.
- ▶ Elementy wyposażenia dodatkowego można montować wyłącznie w sposób opisany w niniejszej instrukcji użytkownika lub w instrukcji użytkownika wyposażenia dodatkowego.
- ▶ Nie wkładać żadnych przedmiotów do otworów w nożycach do cięcia żywoptotów.

#### 4.6.2 Noże tnące

Stan noży tnących jest bezpieczny, jeśli spełnione są następujące warunki:

- Noże tnące nie są uszkodzone.
- Noże tnące nie są zdeformowane.
- Noże tnące działają w sposób płynny.
- Noże tnące są dobrze zaostrzone.
- Noże tnące nie mają zadziorów.

### **!** OSTRZEŻENIE

- W niezabezpieczonym stanie części noży tnących mogą się poluzować i odpaść. Skutkiem mogą być poważne obrażenia.
  - ▶ Nożyc tnący można używać, jeżeli nie są uszkodzone.
  - ▶ Noże tnące należy odpowiednio naostrzyć i usunąć z nich zadziory.
  - ▶ W przypadku niejasności: skontaktować się z autoryzowanym dealerm STIHL.

#### 4.6.3 Akumulator

Akumulator jest bezpieczny dla użytkownika i otoczenia, jeżeli:

- Akumulator nie jest uszkodzony.
- Akumulator jest czysty i suchy.

- Akumulator działa i nie był modyfikowany.

### **!** OSTRZEŻENIE

- W przeciwnym razie akumulator jest niebezpieczny. Skutkiem mogą być poważne obrażenia.
  - ▶ Pracować z użyciem nieuszkodzonego i działającego akumulatora.
  - ▶ Nie ładuj akumulatora, jeśli jest uszkodzony lub wadliwy.
  - ▶ Jeżeli akumulator jest brudny lub mokry, to wyczyść go i zaczekaj, aż zupełnie wyschnie.
  - ▶ Nie modyfikować akumulatora.
  - ▶ Nie wkładać niczego w otwory w obudowie akumulatora.
  - ▶ Nie łączyć styków elektrycznych akumulatora metalowymi przedmiotami (grozi to zwarcie).
  - ▶ Nie otwierać obudowy akumulatora.
- Uszkodzony akumulator może przeciekać. Płyn z akumulatora grozi podrażnieniem skóry i oczu.
  - ▶ Unikać kontaktu ciała z płynem.
  - ▶ W razie kontaktu ze skórą przemyć ją obficie wodą z mydłem.
  - ▶ W razie kontaktu z oczami płukać oczy obfitą ilością wody przez co najmniej 15 minut, a następnie zasięgnąć pomocy lekarskiej.
- Uszkodzony lub wadliwy akumulator może wydzielać dziwny zapach, dymić lub zapalić się. Możliwe są poważne obrażenia ciała lub śmierć oraz znaczne straty materialne.
  - ▶ Jeżeli akumulator dziwnie pachnie lub zaczyna dymić, nie używać go i nie zbliżać do łatwopalnych substancji.
  - ▶ Jeżeli akumulator zapali się, należy ugasić go gaśnicą lub wodą.



#### 4.6.4 Ładowarka

Ładowarka jest bezpieczna dla użytkownika i otoczenia, jeżeli:

- Nie jest uszkodzona.
- Ładowarka powinna być sucha i czysta.

### **▲ OSTRZEŻENIE**

- W przeciwnym razie części składowe urządzenia mogą działać nieprawidłowo, a jego zabezpieczenia mogą stać się niesprawne. Skutkiem mogą być poważne obrażenia lub śmierć osób.
  - ▶ Używać nieuszkodzonej ładowarki.
  - ▶ Jeśli ładowarka jest zabrudzona lub wilgotna: wyczyścić ładowarkę i pozostawić ją do wyschnięcia.
  - ▶ Nie modyfikować ładowarki.
  - ▶ Nie wkładać żadnych przedmiotów w otwory ładowarki.
  - ▶ Nie łączyć styków elektrycznych ładowarki z metalowymi przedmiotami ani ich nie zwierać.
  - ▶ Nie otwierać ładowarki.

#### 4.7 Praca

### **▲ OSTRZEŻENIE**

- W niektórych warunkach użytkownik nie jest w stanie pracować dłużej w skupieniu. Użytkownik może potknąć się, przewrócić i poważnie zranić.
  - ▶ Pracuj w spokoju i metodycznie.
  - ▶ Jeżeli światło i widoczność nie są wystarczające: nie należy używać nożyc.
  - ▶ Nożyce musi obsługiwać tylko jedna osoba.
  - ▶ Uważaj na przeszkody.

- ▶ Pracuj poruszając się po ziemi i dbaj o równowagę ciała. W przypadku konieczności pracy nad ziemią pracować na pomoście roboczym lub bezpiecznym rusztowaniu.
- Jeśli użytkownik pracuje powyżej wysokości barków, może wcześniej się zmęczyć. Niebezpieczeństwo poważnego wypadku.
  - ▶ Pracować tylko przez krótki czas powyżej wysokości barków.
  - ▶ Rób przerwy podczas pracy.
- Gdy poruszające się noże tnące natrafią na twardy obiekt, mogą zostać gwałtownie zahamowane. Siły reakcji, które się wtedy pojawiają, mogą sprawić, że użytkownik straci kontrolę nad nożycami i dozna poważnych obrażeń.
  - ▶ Nożyce należy trzymać zawsze oburącz.
  - ▶ Przed pracą przeszukać żywopłot pod kątem twardych obiektów i je usunąć.
- Poruszające się noże tnące mogą skaleczyć użytkownika. Niebezpieczeństwo poważnego wypadku.



- ▶ Nie dotykać poruszających się noży tnących.
- ▶ Jeżeli jakiś przedmiot zablokuje noże tnące: wyłączyć nożyce i wyjąć akumulator. Dopiero wtedy można usunąć przedmiot.
- Jeżeli nożyce do cięcia żywopłotu zaczną pracować inaczej niż zwykle, może to oznaczać, że nie jest zapewnione bezpieczeństwo ich pracy. Może powstać niebezpieczeństwo poważnego wypadku oraz strat w mieniu.
  - ▶ Zakończyć pracę. Wyciągnąć akumulator i skontaktować się z dealerem firmy STIHL.
- Włączone nożyce mogą drgać.
  - ▶ Nosić rękawice.
  - ▶ Rób przerwy podczas pracy.
  - ▶ Jeżeli odczujesz problemy z krążeniem krwi (np. niedokrwienie rąk), zasięgnij pomocy lekarskiej.

- Po puszczeniu dźwigni przełącznika noże tnące poruszają się jeszcze przez ok. 1 sekundę. Poruszające się noże tnące mogą skaleczyć użytkownika lub inne osoby. Skutkiem mogą być poważne obrażenia.
  - ▶ Trzymaj nożyce do cięcia za uchwyt manipulacyjny oraz uchwyt obwiedniowy i poczekaj, aż noże tnące przestaną się poruszać.

## **⚠ NIEBEZPIECZEŃSTWO**

- Jeśli pracuje się w otoczeniu z przewodami znajdującymi się pod napięciem, może dojść do kontaktu noży tnących z przewodami znajdującymi się pod napięciem. Niebezpieczeństwo poważnego lub śmiertelnego wypadku.
  - ▶ Nie pracować w otoczeniu przewodów znajdujących się pod napięciem.

### 4.8 Ładowanie

## **⚠ OSTRZEŻENIE**

Niebezpieczeństwo dotknięcia obwodów pod napięciem elektrycznym występuje gdy:

- Przewód zasilający jest uszkodzony.
- Wtyczka zasilania sieciowego jest uszkodzona.
- Gniazdko sieci elektrycznej jest nieprawidłowo przykręcone do podłoża.
- Dotknięcie obwodu pod napięciem grozi porażeniem prądem elektrycznym. Niebezpieczeństwo poważnego lub śmiertelnego wypadku.
  - ▶ Upewnić się, że przewód zasilający i wtyczka zasilania sieciowego nie są uszkodzone.
  - ▶ Podłączyć wtyczkę do prawidłowo przytwierdzonego gniazdka elektrycznego.

- Nieprawidłowe napięcie lub częstotliwość w sieci elektrycznej grożą przepięciem podłączonej ładowarki. Może dojść do jej uszkodzenia.
  - ▶ Upewnić się, że wartość napięcia i częstotliwości zasilania z sieci elektrycznej odpowiadają danym znamionowym podanym na ładowarce.
- Uszkodzona lub wadliwa ładowarka może wydzielać dziwny zapach lub dymić podczas pracy. Niebezpieczeństwo wypadku oraz strat w mieniu.
  - ▶ Wyjąć wtyczkę z gniazda sieciowego.
- Jeżeli włączona ładowarka nie może odprowadzać wytwarzanego ciepła, może przegrzać się, co grozi pożarem. Możliwe są poważne obrażenia ciała lub śmierć oraz znaczne straty materialne.
  - ▶ Nie zakrywać obudowy ładowarki.
- Jeżeli do jednego gniazdka podłączono kilka ładowarek naraz, może dojść do przeciążenia przewodów instalacji elektrycznej. Grozi to przegrzaniem się i pożarem przewodów instalacji. Możliwe są poważne obrażenia ciała lub śmierć oraz znaczne straty materialne.
  - ▶ Kilka ładowarek podłączać do osobnego gniazdka elektrycznego.
  - ▶ Nie podłączać ładowarek do gniazdek zespolonych, np. podwójnych lub przedłużaczy.
- Jeżeli w ścianie przebiegają przewody elektryczne i rury, mogą one ulec uszkodzeniu w przypadku montażu ładowarki na ścianie. Kontakt z przewodami elektrycznymi

grozi porażeniem prądem elektrycznym.

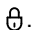
Niebezpieczeństwo poważnego wypadku oraz strat w mieniu.

- ▶ Sprawdzić, czy w przewidzianym do pracy miejscu nie ma w ścianach przewodów elektrycznych i rur.
- Jeżeli ładowarka nie jest zamontowana na ścianie w sposób opisany w instrukcji użytkownika, może ona lub akumulator wypaść lub też ładowarka może się mocno nagrzewać. Niebezpieczeństwo wypadku oraz strat w mieniu.
  - ▶ Ładowarkę montować na ścianie w sposób opisany w instrukcji użytkownika.
- Podczas montażu ładowarki z włożonym akumulatorem na ścianie akumulator może wypaść z ładowarki. Niebezpieczeństwo wypadku oraz strat w mieniu.
  - ▶ W pierwszej kolejności zamontować ładowarkę na ścianie, a dopiero potem włożyć akumulator.

## 4.9 Transport

### 4.9.1 Nożyce do cięcia żywoptłotów

#### ▲ OSTRZEŻENIE

- Nożyce do cięcia żywoptłotów mogą się przewrócić lub przesunąć podczas przewozu pojazdem. Niebezpieczeństwo odniesienia obrażeń oraz strat w mieniu.
  - ▶ Przesunąć dźwignię ryglowania do pozycji .



- ▶ Wyciągnąć akumulator.

- ▶ Nałożyć osłonę na noże tnące w taki sposób, aby całkowicie je zakryć.
- ▶ Przymocować nożyce do cięcia żywoptłotów na czas przewozu w taki sposób, aby nie mogły się przewrócić ani przesunąć.

### 4.9.2 Akumulator

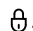
#### ▲ OSTRZEŻENIE

- Akumulator nie jest całkowicie odporny na wszystkie czynniki w otoczeniu. Jeśli akumulator jest narażony na określone warunki otoczenia, może ulec uszkodzeniu i mogą powstać szkody materialne.
  - ▶ Nie przewozić akumulatora, jeśli jest uszkodzony.
  - ▶ Transportować akumulator w opakowaniu nieprzewodzącym prądu.
- Akumulator może przewrócić się lub przesunąć podczas przewozu pojazdem. Niebezpieczeństwo wypadku oraz strat w mieniu.
  - ▶ Zapakować akumulator w odpowiedni pojemnik transportowy lub inne opakowanie, w którym nie będzie się przesunął.
  - ▶ Opakowanie należy zabezpieczyć w taki sposób, aby nie mogło się przemieszczać.

## 4.10 Przechowywanie

### 4.10.1 Nożyce do cięcia żywoptłotów

#### ▲ OSTRZEŻENIE


- Dzieci nie potrafią rozpoznawać ani ocenić zagrożeń powodowanych przez nożyce do cięcia żywoptłotów. Skutkiem mogą być poważne obrażenia.
  - ▶ Przesunąć dźwignię ryglowania do pozycji .



- ▶ Wyciągnąć akumulator.

- ▶ Nałożyć osłonę na noże tnące w taki sposób, aby całkowicie je zakryć.
- ▶ Przechowywać nożyce do cięcia żywoptłotów z dala od dzieci.

- Styki elektryczne nożyc do cięcia żywoptotów oraz podzespoły z metalu mogą zardzewieć od wilgoci. Nożyce do cięcia żywoptotów mogą ulec uszkodzeniu.

- ▶ Przesunąć dźwignię ryglowania do pozycji .



- ▶ Wyciągnąć akumulator.

- ▶ Przechowywać nożyce do cięcia żywoptotów w miejscu suchym i czystym.

#### 4.10.2 Akumulator

### **▲ OSTRZEŻENIE**

- Małe dzieci nie potrafią rozpoznawać, ani tym bardziej ocenić zagrożeń powodowanych przez akumulator. Skutkiem mogą być poważne obrażenia u dzieci.
  - ▶ Przechowywać akumulator z dala od dzieci.
- Akumulator nie jest całkowicie odporny na wszystkie czynniki w otoczeniu. Może ulec uszkodzeniu pod wpływem niektórych zjawisk lub czynników.
  - ▶ Przechowywać akumulator w miejscu suchym i czystym.
  - ▶ Przechowywać akumulator w pomieszczeniu zamkniętym.
  - ▶ Akumulator podczas przechowywania powinien być odłączony od nożyc i ładowarki.
  - ▶ Przechowywać akumulator w opakowaniu nieprzewodzącym prądu.
  - ▶ Akumulator należy przechowywać w temperaturze pomiędzy - 10 °C i + 50 °C.

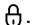
#### 4.10.3 Ładowarka

### **▲ OSTRZEŻENIE**

- Dzieci nie są zdolne do rozpoznawania i oceny zagrożeń stwarzanych przez ładowarkę. Niebezpieczeństwo poważnego wypadku lub śmierci dziecka.
  - ▶ Wyciągnąć akumulator.
  - ▶ Ładowarkę przechowywać w miejscu niedostępnym dla dzieci.
- Ładowarka nie jest zabezpieczona przed wszystkimi czynnikami zewnętrznymi. Narażenie ładowarki na oddziaływanie określonych czynników zewnętrznych może skutkować jej uszkodzeniem.
  - ▶ Wyciągnąć akumulator.
  - ▶ Jeśli ładowarka jest ciepła: pozostawić ładowarkę do ostygnięcia.
  - ▶ Ładowarkę przechowywać w stanie czystym i suchym.
  - ▶ Przechowywać ładowarkę w zamkniętym pomieszczeniu.
  - ▶ Ładowarkę przechowywać w temperaturze pomiędzy + 5 °C i + 40 °C.
- Przewód zasilający nie jest przeznaczony do przenoszenia lub zawieszania ładowarki. Przewód zasilający i ładowarka mogą ulec uszkodzeniu.
  - ▶ Chwycić ładowarkę za obudowę i przytrzymać. W ładowarce znajduje się wnęka ułatwiająca jej podnoszenie.
  - ▶ Zawiesić ładowarkę na uchwycie ściennym.

## 4.11 Czyszczenie, konserwacja i naprawa pilarki

### **▲ OSTRZEŻENIE**

- Przed przystąpieniem do czyszczenia, konserwacji lub naprawy wyjąć akumulator z nożyc do cięcia żywoptotów, aby ich przypadkowo nie włączyć. Niebezpieczeństwo poważnego wypadku oraz strat w mieniu.
  - ▶ Przesunąć dźwignię ryglowania do pozycji .



- ▶ Wyciągnąć akumulator.









- Ostre środki czyszczące, myjki ciśnieniowe i ostre narzędzia mogą uszkodzić nożyce do cięcia żywoptotów, noże tnące, akumulator lub ładowarkę. Należy czyścić nożyce do cięcia żywoptotów, noże tnące, akumulator i ładowarkę w odpowiedni sposób. W przeciwnym razie podzespoły mogą przestać działać prawidłowo, a ich zabezpieczenia mogą stać się niesprawne. Skutkiem mogą być poważne obrażenia.
  - ▶ Czyścić nożyce do cięcia żywoptotów, akumulator i ładowarkę wyłącznie w sposób opisany w niniejszej instrukcji użytkownika.
- Należy konserwować i naprawiać nożyce do cięcia żywoptotów, noże tnące, akumulator i ładowarkę w odpowiedni sposób. W przeciwnym razie podzespoły mogą przestać działać prawidłowo, a ich zabezpieczenia mogą stać się niesprawne. Skutkiem mogą być poważne obrażenia lub śmierć osób.
  - ▶ Nie wolno samodzielnie poddawać nożyc do cięcia żywoptotów, akumulatora i ładowarki konserwacji lub naprawom.
  - ▶ Jeśli nożyce do cięcia żywoptotów, akumulator lub ładowarka wymagają konserwacji lub naprawy: skontaktować się z dealerem STIHL.
  - ▶ Czyścić noże tnące wyłącznie w sposób opisany w niniejszej instrukcji użytkownika.

- Podczas czyszczenia, konserwacji lub naprawy noży tnących użytkownik może skaleczyć się o ostre zęby tnące. Niebezpieczeństwo zranienia.
  - ▶ Pracować w rękawicach roboczych wykonanych z wytrzymałych materiałów.

## 5 Przygotowanie nożyc do cięcia żywoptotów do pracy

### 5.1 Przygotowanie nożyc do cięcia żywoptotów do pracy

Przed każdym rozpoczęciem pracy wykonać poniższe czynności:

- ▶ Sprawdzić, czy następujące urządzenia gwarantują bezpieczną pracę:
  - Nożyce do cięcia żywoptotów,  4.6.1.
  - Noże tnące,  4.6.2.
  - Akumulator,  4.6.3.
  - Ładowarka,  4.6.4.
- ▶ Sprawdzić akumulator,  9.2.
- ▶ Naładuj akumulator,  6.1.
- ▶ Wyczyścić nożyce do cięcia żywoptotów,  14.1.
- ▶ Sprawdzić, czy elementy sterownicze są sprawne,  9.1.
  - ▶ Jeżeli podczas badania elementów sterujących 3 diody LED migają na czerwono: wyjąć akumulator i skontaktować się z dealerem STIHL. Usterka nożyc do cięcia żywoptotów.
- ▶ W razie nieprzeprowadzenia tych czynności: nie używać nożyc do cięcia żywoptotów i skontaktować się z dealerem STIHL.

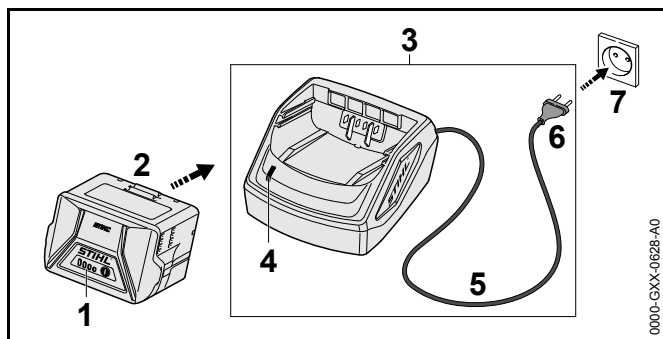
## 6 Ładowanie akumulatora i sygnalizacja diodami LED

### 6.1 Ładowanie akumulatora

Czas ładowania jest zależny od różnych czynników, np. od temperatury akumulatora lub temperatury otoczenia. Faktyczny czas ładowania może różnić się od podanego dla urządzenia. Czas ładowania jest podany pod adresem [www.stihl.com/charging-times](http://www.stihl.com/charging-times).

Operacja ładowania uruchamia się automatycznie, jeżeli wtyczka zasilająca jest włożona do gniazdka elektrycznego, a akumulator włożony jest do ładowarki. Ładowarka wyłączy się automatycznie po naładowaniu akumulatora.

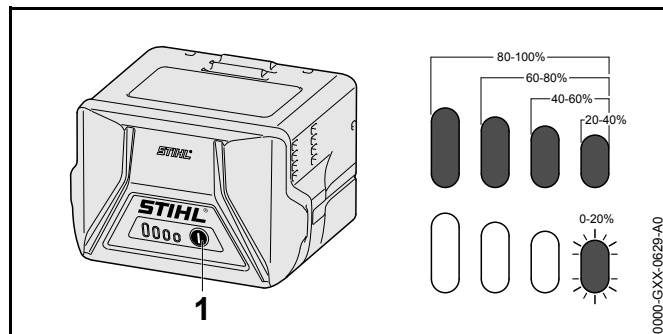
Ładowarka i akumulator nagrzewają się podczas ładowania.



- ▶ Podłączyć wtyczkę kabla (6) do łatwo dostępnego gniazdka elektrycznego (7). Ładowarka (3) wykona autotest. Dioda LED (4) zapali się na zielono na 1 sekundę, a następnie na czerwono na 1 sekundę.
- ▶ Ułożyć kabel zasilania (5).
- ▶ Włożyć akumulator (2) w prowadnice akumulatora (3) i wcisnąć akumulator do oporu. Dioda LED (4) zapali się na zielono. Diody LED (1) świecą na zielono i akumulator (2) został naładowany.

- ▶ Gdy diody (4) i (1) zgasną: odłączyć wtyczkę kabla (6) od gniazdka elektrycznego (7). Akumulator jest całkowicie naładowany.
- ▶ Wyjąć akumulator (2).

### 6.2 Sygnalizacja stanu ładowania



- ▶ Nacisnąć przycisk (1). Diody LED zapalą się na zielono na ok. 5 sekund i będą sygnalizowały stan ładowania akumulatora.
- ▶ Jeżeli zielona dioda po prawej miga na zielono, naładuj akumulator.

### 6.3 Diody na akumulatorze

Diody LED mogą wskazywać na stan naładowania lub awarię akumulatora. Diody mogą świecić lub migać zielonym lub czerwonym światłem.

Jeżeli diody świecą się lub migają na zielono, informują o stanie naładowania.

- ▶ Jeżeli diody świecą się lub migają na czerwono: usunąć awarię, 17. Usterka nożyc do cięcia żywopłotów lub akumulatora.

### 6.4 Dioda na ładowarce

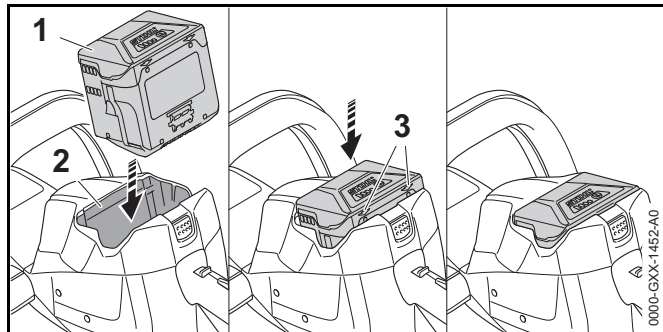
Dioda LED sygnalizuje stan pracy ładowarki.

Jeżeli dioda świeci się na zielono, akumulator ładuje się.

- ▶ Jeżeli dioda miga na czerwono: usunąć awarię. W ładowarce występuje usterka.

## 7 Podłączenie i odłączenie akumulatora

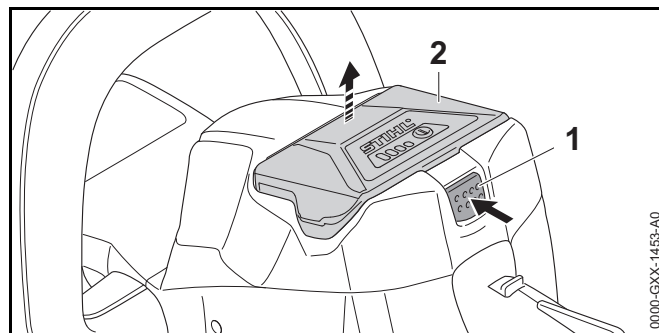
### 7.1 Wkładanie akumulatora



- ▶ Włóż akumulator (1) do komory (2), aż usłyszysz kliknięcie zatrzasków. Strzałki (3) na obudowie akumulatora (1) powinny być widoczne, a zatrzaski powinny trzymać akumulator wewnątrz komory (2). Między nożycami do cięcia żywopłotów a akumulatorem (1) nie występuje kontakt elektryczny.
- ▶ Włóż akumulator (1) do komory (2), do oporu. Akumulator (1) zablokuje się za drugim kliknięciem, a cała jego obudowa znajdzie się wewnątrz nożyc do cięcia żywopłotów.

### 7.2 Wymywanie akumulatora

- ▶ Połóż nożyce do cięcia żywopłotów na płaskiej powierzchni.



- ▶ Popchnij dźwignię blokady (1). Akumulator (2) jest odblokowany i możesz go wyjąć.

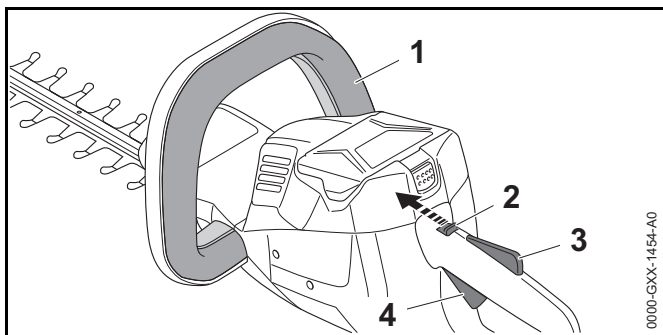
## 8 Włączanie i wyłączanie nożyc do cięcia żywopłotów

### 8.1 Włączanie nożyc do cięcia żywopłotów

#### OSTRZEŻENIE

Niezależnie od kolejności, w jakiej naciśnięte zostają kabłąk przełącznika oraz dźwignia przełącznika, nożyce do cięcia żywopłotów przyspieszają i poruszają się noże tnące. Jeśli najpierw zostaje naciśnięta dźwignia przełącznika, a następnie kabłąk przełącznika, to użytkownik może stracić kontrolę nad nożycami do cięcia żywopłotów. Niebezpieczeństwo poważnego wypadku.

- ▶ Najpierw nacisnąć kabłąk przełącznika, a następnie dźwignię przełącznika.



- ▶ Wcisnąć i przytrzymać kabłąk przełącznika (1).
- ▶ Przesunąć dźwignię ryglowania (2) za pomocą kciuka w pozycję ☹.
- ▶ Wcisnąć i przytrzymać ręką blokadę dźwigni przełącznika (3).
- ▶ Nacisnąć palcem wskazującym dźwignię przełącznika (4) i przytrzymać ją.  
Nożyce do cięcia żywopłotów przyspieszają i poruszają się noże tnące.

## 8.2 Wyłączenie nożyc do cięcia żywopłotów

- ▶ Puścić kabłąk przełącznika, dźwignię przełącznika i blokadę dźwigni przełącznika.
- ▶ Począć, aż noże tnące przestaną się ruszać po ok. 1 sekundzie.
- ▶ Jeśli po ok. 1 sekundzie noże tnące nie przestaną się ruszać: skontaktować się z autoryzowanym dealerem marki STIHL.  
Nożyce do cięcia żywopłotów są uszkodzone.
- ▶ Przesunąć dźwignię ryglowania w pozycję ☹

## 9 Kontrola nożyc do cięcia żywopłotów i akumulatora

### 9.1 Kontrola elementów obsługowych

#### Dźwignia ryglowania, blokada dźwigni przełącznika i dźwignia przełącznika

- ▶ Wyciągnąć akumulator.
- ▶ Przesunąć dźwignię ryglowania w pozycję ☹.
- ▶ Spróbować nacisnąć dźwignię przełącznika bez naciskania blokady dźwigni przełącznika.
- ▶ Jeżeli nie można pchnąć dźwigni przełącznika: nie używać nożyc do cięcia żywopłotów i skontaktować się z dealerem STIHL.  
Dźwignia ryglowania lub blokada dźwigni przełącznika jest uszkodzona.
- ▶ Przesunąć dźwignię ryglowania w pozycję ☹.
- ▶ Nacisnąć i przytrzymać blokadę dźwigni przełącznika.
- ▶ Nacisnąć dźwignię przełącznika.
- ▶ Puścić dźwignię przełącznika i blokadę dźwigni przełącznika.
- ▶ Jeżeli dźwignia przełącznika lub blokada dźwigni przełącznika poruszają się z oporem lub nie powracają do pozycji wyjściowej: nie używać nożyc do cięcia żywopłotów i skontaktować się z dealerem STIHL.  
Dźwignia przełącznika lub blokada dźwigni przełącznika są uszkodzone.

#### Kabłąk przełącznika

- ▶ Wyciągnąć akumulator.
- ▶ Pchnąć i puścić kabłąk przełącznika.
- ▶ Jeżeli kabłąk przełącznika porusza się z oporem lub nie powraca do pozycji wyjściowej: nie używać nożyc do cięcia żywopłotów i skontaktować się z dealerem STIHL.  
Kabłąk przełącznika jest uszkodzony.

#### Włączanie nożyc do cięcia żywopłotów

- ▶ Włożyć akumulator.
- ▶ Pchnąć i puścić kabłąk przełącznika.



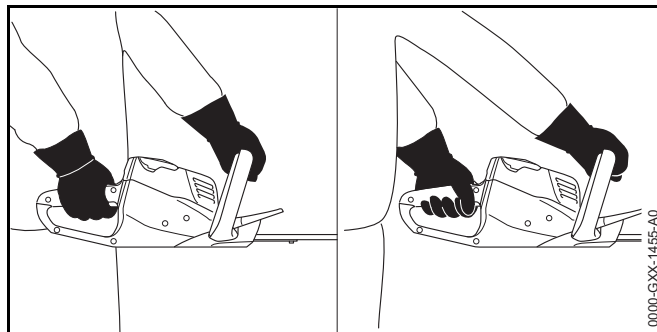
- ▶ Jeżeli noże tnące poruszyły się lub poruszają się: nie używać nożyc do cięcia żywopłotów i skontaktować się z dealerem STIHL.  
Dźwignia przełącznika jest uszkodzona.
- ▶ Nacisnąć i przytrzymać blokadę dźwigni przełącznika.
- ▶ Nacisnąć i przytrzymać dźwignię przełącznika.
- ▶ Jeżeli noże tnące poruszają się: nie używać nożyc do cięcia żywopłotów i skontaktować się z dealerem STIHL.  
Kabłąk przełącznika jest uszkodzony.
- ▶ Nacisnąć i przytrzymać kabłąk przełącznika.  
Noże tnące zaczną się ruszać.
- ▶ Jeżeli 3 diody migają na czerwono: wyjąć akumulator i skontaktować się z dealerem STIHL.  
Usterka nożyc do cięcia żywopłotów.
- ▶ Zwolnić kabłąk przełącznika  
Po ok. 1 sekundzie noże tnące przestaną się ruszać.
- ▶ Jeśli po ok. 1 sekundzie noże tnące nie przestaną się ruszać: skontaktować się z autoryzowanym dealerem marki STIHL.  
Nożyce do cięcia żywopłotów są uszkodzone.

## 9.2 Kontrola akumulatora

- ▶ Nacisnąć przycisk na akumulatorze.  
Diody LED świecą się lub migają.
- ▶ Jeżeli diody LED nie świecą lub nie migają: nie używać akumulatora i skontaktować się z dealerem STIHL.  
Akumulator jest niesprawny.

## 10 Praca z nożycami do cięcia żywopłotów

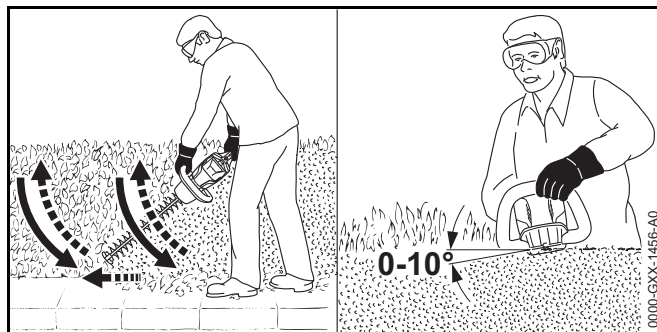
### 10.1 Trzymanie i prowadzenie nożyc do cięcia żywopłotów



- ▶ Chwycić nożyce ręką za uchwyt manipulacyjny w taki sposób, aby obejmował go kciuk.
- ▶ Trzymać nożyce drugą ręką za uchwyt obwodniowy w taki sposób, aby obejmował go kciuk.

### 10.2 Cięcie

- ▶ Grube konary i gałęzie należy usuwać za pomocą sekatora lub pilarki spalinowej.

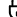


- ▶ Nożyce należy prowadzić przy boku, zataczając łuki z dołu do góry, i obcinać żywopłot.

- ▶ Opuszczać nożyce do cięcia żywoplotów, nie obcinając żywoplotu.
- ▶ Pracować powoli i miarowo.
- ▶ Kontynuować prowadzenie nożyc przy boku, zataczając łuki z dołu do góry, i obcinać żywoplot.
- ▶ Drugą stronę żywoplotu obcinać w ten sam sposób.
- ▶ Na górnej stronie żywoplotu stosować noże tnące pod kątem od 0° do 10°.
- ▶ Poruszać nożycami poziomo, zataczając łuki w jedną stronę i z powrotem, i obcinać żywoplot.
- ▶ Jeżeli spada efektywność cięcia: naostrzyć nóż tnący.

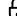
## 11 Po zakończeniu pracy

### 11.1 Po pracy

- ▶ Wyłączyć nożyce do cięcia żywoplotów, dźwignię zatraskową przesunąć w pozycję  i wyjąć akumulator.
- ▶ Jeśli nożyce do cięcia żywoplotów są mokre: zostawić nożyce do wyschnięcia.
- ▶ Wyczyścić nożyce do cięcia żywoplotów.
- ▶ Wyczyścić noże tnące.
- ▶ Nałożyć osłonę na noże tnące w taki sposób, aby całkowicie je zakryć.
- ▶ Wyczyścić akumulator.


## 12 Transport

### 12.1 Transport nożyc do cięcia żywoplotów

- ▶ Wyłączyć nożyce do cięcia żywoplotów, dźwignię zatraskową przesunąć w pozycję  i wyjąć akumulator.
- ▶ Nałożyć osłonę na noże tnące w taki sposób, aby całkowicie je zakryć.
- ▶ Nożyce do cięcia żywoplotów należy przenosić, trzymając ręką za uchwyt obwiedniowy w taki sposób, aby noże tnące skierowane były do tyłu.

- ▶ W przypadku przewożenia nożyc do cięcia żywoplotów samochodem zabezpieczyć je przed przesuwaniem się i przewróceniem.

### 12.2 Transportowanie akumulatora

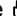
- ▶ Wyłączyć nożyce do cięcia żywoplotów, dźwignię zatraskową przesunąć w pozycję  i wyjąć akumulator.
- ▶ Sprawdź, czy akumulator nie stwarza zagrożenia.
- ▶ Zapakuj akumulator w poniższy sposób:
  - Opakowanie nie przewodzi prądu elektrycznego.
  - Akumulator nie może ruszać się w opakowaniu.
- ▶ Opakowanie należy tak zabezpieczyć, aby nie mogło się przemieszczać.

Akumulator podlega wymogom dotyczącym transportu towarów niebezpiecznych. Akumulator jest sklasyfikowany w kategorii UN 3480 (akumulatory i baterie litowo-jonowe) i został sprawdzony zgodnie z podręcznikiem UN Badania i kryteria część III, podrozdział 38.3.

Przepisy transportowe podano pod adresem: [www.stihl.com/safety-data-sheets](http://www.stihl.com/safety-data-sheets).

## 13 Przechowywanie

### 13.1 Przechowywanie nożyc do cięcia żywoplotów

- ▶ Wyłączyć nożyce do cięcia żywoplotów, dźwignię zatraskową przesunąć w pozycję  i wyjąć akumulator.
- ▶ Nałożyć osłonę na noże tnące w taki sposób, aby całkowicie je zakryć.
- ▶ Przechowywać nożyce do cięcia żywoplotów w poniższy sposób:
  - Nożyce do cięcia żywoplotów znajdują się w miejscu niedostępnym dla dzieci.
  - Nożyce do cięcia żywoplotów są czyste i suche.

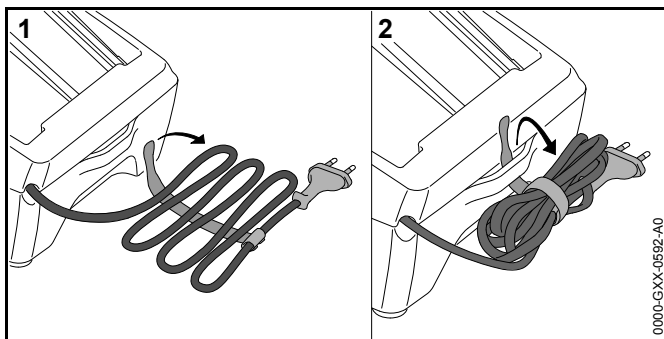
### 13.2 Przechowywanie akumulatora

STIHL zaleca przechowywanie akumulatora w stanie naładowania pomiędzy 40 % i 60 % (2 świecące na zielono diody LED).

- ▶ Przechowuj akumulator w poniższy sposób:
  - Akumulator jest poza zasięgiem dzieci.
  - Akumulator jest czysty i suchy.
  - Akumulator znajduje się w zamkniętym pomieszczeniu.
  - Akumulator jest odłączony od nożyc do cięcia żywopłotów i ładowarki.
  - Akumulator znajduje się w opakowaniu nieprzewodzącym prądu.
  - Akumulator znajduje się w temperaturze pomiędzy - 10 °C i + 50 °C.

### 13.3 Przechowywanie ładowarki

- ▶ Wyjąć wtyczkę z gniazda sieciowego.
- ▶ Wyciągnąć akumulator.




- ▶ Zwinąć przewód zasilania i zamocować go na ładowarce.
- ▶ Ładowarkę przechowywać w poniższy sposób:
  - Przechowywać ładowarkę z dala od dzieci.
  - Ładowarka powinna być sucha i czysta.
  - Przechowywać ładowarkę w pomieszczeniu zamkniętym.
  - Ładowarka powinna być odłączona od akumulatora.
  - Nie zawieszać ładowarki na jej kablu zasilania.


- Przechowywać ładowarkę w zakresie temperatury od + 5 °C do + 40 °C.

## 14 Czyszczenie

### 14.1 Czyszczenie nożyc do cięcia żywopłotów

- ▶ Wyłączyć nożycy do cięcia żywopłotów, dźwignię zatraskową przesunąć w pozycję  i wyjąć akumulator.
- ▶ Nożycy do cięcia żywopłotów należy czyścić za pomocą wilgotnej szmatki lub środka do usuwania żywicy.

### 14.2 Czyszczenie noży tnących

- ▶ Wyłączyć nożycy do cięcia żywopłotów, dźwignię zatraskową przesunąć w pozycję  i wyjąć akumulator.
- ▶ Spryskać noże tnące po obu stronach środkiem do usuwania żywicy STIHL.
- ▶ Włożyć akumulator.
- ▶ Włącz nożycy na 5 sekund. Noże tnące zaczną się ruszać. Środek do usuwania żywicy rozprowadza się równomiernie.

### 14.3 Czyszczenie akumulatora

- ▶ Wyczyścić akumulator wycierając go wilgotną ściereką.

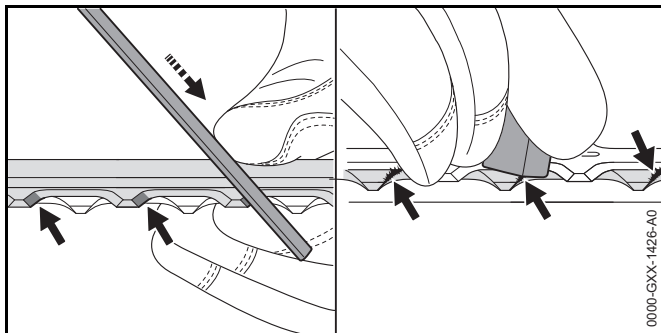
### 14.4 Czyszczenie ładowarki


- ▶ Wyjąć wtyczkę z gniazda sieciowego.
- ▶ Wyczyścić ładowarkę wycierając ją wilgotną ściereką.
- ▶ Wyczyścić styki elektryczne ładowarki za pomocą pędzla malarskiego lub miękkiej szczotki.

## 15 Konserwacja

### 15.1 Ostrzenie noży tnących

Firma STIHL poleca, aby zlecać ostrzenie noży tnących autoryzowanym dealerom marki STIHL.



- ▶ Każdą krawędź tnącą górnego noża tnącego należy naostrzyć za pomocą płaskiego pilnika STIHL ruchem do przodu. Dzięki temu zachowany zostaje kąt ostrzenia,  18.2.
- ▶ Przekręcić nożyce do cięcia żywopłotów.
- ▶ Naostrzyć pozostałe krawędzie tnące.
- ▶ Z każdej krawędzi tnącej usunąć zadziory od dołu.
- ▶ Przekręcić nożyce do cięcia żywopłotów.
- ▶ Usunąć zadziory z pozostałych krawędzi tnących.
- ▶ Kurz powstający w procesie piłowania usuwać za pomocą wilgotnej szmatki.
- ▶ Spryskać noże tnące po obu stronach środkiem do usuwania żywicy STIHL.
- ▶ Włączyć nożyce na 5 sekund. Noże tnące zaczną się ruszać. Środek do usuwania żywicy rozprowadza się równomiernie.
- ▶ W przypadku wątpliwości: skontaktować się z autoryzowanym dealerem STIHL.

- ▶ Jeżeli nożyce do cięcia żywopłotów lub noże tnące są uszkodzone: nie używać nożyc do cięcia żywopłotów i skontaktować się z dealerem firmy STIHL.
- ▶ Jeżeli akumulator jest uszkodzony lub wadliwy: wymienić go na sprawny.
- ▶ Jeżeli ładowarka jest uszkodzona lub wadliwa: wymienić ją na sprawny.
- ▶ W przypadku uszkodzonego przewodu zasilania: nie używać ładowarki i zlecić dealerowi STIHL wymianę przewodu zasilania.

## 16 Naprawa

### 16.1 Naprawa nożyc do cięcia żywopłotów, akumulatora i ładowarki

Użytkownik nie może samodzielnie naprawiać nożyc do cięcia żywopłotów, akumulatora ani ładowarki.

## 17 Rozwiązywanie problemów

### 17.1 Usuwanie usterek nożyc do cięcia żywopłotów lub akumulatora

Usterka	Diody na akumulatorze	Przyczyna	Porady
Nożyce do cięcia żywopłotów nie uruchamiają się przy włączeniu.	1 dioda miga na zielono.	Akumulator jest niemal rozładowany.	▶ Naładować akumulator.
	1 dioda świeci na czerwono.	Akumulator jest za ciepły lub za zimny.	▶ Wyciągnąć akumulator. ▶ Zaczekać, aż akumulator ostygnie / nagrzej się.
	3 diody migają na czerwono.	Usterka nożyc do cięcia żywopłotów.	▶ Wyciągnąć akumulator. ▶ Wyczyścić styki elektryczne w komorze akumulatora. ▶ Włożyć akumulator. ▶ Włączyć nożyce do cięcia żywopłotów. ▶ Jeżeli 3 diody nadal migają na czerwono, skontaktuj się z dealerem marki STIHL.
		Noże tnące ciężko chodzą.	▶ Spryskać noże tnące po obu stronach środkiem do usuwania żywicy STIHL. ▶ Jeżeli 3 diody nadal migają na czerwono: nie używać nożyc do cięcia żywopłotów i skontaktować się z dealerem STIHL.
	3 diody świecą się na czerwono.	Nożyce do cięcia żywopłotów są za gorące.	▶ Wyciągnąć akumulator. ▶ Zostawić nożyce do cięcia żywopłotów do ochłodzenia.
	4 diody migają na czerwono.	Akumulator jest niesprawny.	▶ Wyjąć akumulator i włożyć go ponownie ▶ Włączyć nożyce do cięcia żywopłotów. ▶ Jeżeli 4 diody nadal migają na czerwono: nie używać akumulatora i skontaktować się z dealerem STIHL.
		Połączenie elektryczne między nożycami do cięcia żywopłotów i akumulatorem jest przerwane.	▶ Wyciągnąć akumulator. ▶ Wyczyścić styki elektryczne w komorze akumulatora. ▶ Włożyć akumulator.

Usterka	Diody na akumulatorze	Przyczyna	Porady
		Nożyce do cięcia żywopłotów lub akumulator są wilgotne.	► Poczekać, aż nożyce do cięcia żywopłotów lub akumulator wyschną.
Nożyce do cięcia żywopłotów wyłączają się podczas pracy.	3 diody świecą się na czerwono.	Nożyce do cięcia żywopłotów są za gorące.	► Wyciągnąć akumulator. ► Zostawić nożyce do cięcia żywopłotów do ochłodzenia.
		Usterka elektryczna.	► Wyjąć akumulator i włożyć go ponownie ► Włączyć nożyce do cięcia żywopłotów.
Czas pracy nożyc do cięcia żywopłotów jest zbyt krótki.		Akumulator nie jest wystarczająco naładowany.	► Akumulator jest w pełni naładowany.
		Akumulator osiągnął kres trwałości użytkowej.	► Wymiana akumulatora.
Ładowarka nie zaczyna ładować akumulatora po jego podłączeniu.	1 dioda świeci na czerwono.	Akumulator jest za ciepły lub za zimny.	► Zostaw akumulator w ładowarce. Ładowanie rozpocznie się automatycznie, gdy urządzenia osiągną prawidłową temperaturę.

## 17.2 Usuwanie usterek ładowarki

Usterka	Dioda na ładowarce	Przyczyna	Porady
Akumulator nie jest ładowany.	Dioda LED miga na czerwono.	Przerwa między stykami elektrycznymi ładowarki i akumulatora.	► Wyciągnąć akumulator. ► Oczyszczyć styki elektryczne w ładowarce. ► Włożyć akumulator.
		W ładowarce występuje usterka.	► Nie używać ładowarki i skontaktować się z dealerem STIHL.

## 18 Dane techniczne

### 18.1 Nożyce do cięcia żywopłotów STIHL HSA 56

- Dozwolony typ akumulatora: STIHL AK
- Masa bez akumulatora: 2,9 kg

### 18.2 Noże tnące

- Odstęp między zębami tnącymi: 30 mm
- Długość krawędzi tnącej: 450 mm
- Kąt ostrzenia: 35°

### 18.3 Akumulator STIHL AK

- Technologia akumulatora: litowo-jonowa
- Napięcie: 36 V
- Pojemność w Ah: patrz tabliczka z określeniem mocy urządzenia
- Energia wewnętrzna w Wh: patrz tabliczka z określeniem mocy urządzenia
- Ciężar w kg: patrz tabliczka znamionowa
- Dopuszczalny zakres temperatury do stosowania i przechowywania: - 10 °C do + 50 °C

### 18.4 Ładowarka STIHL AL 101

- Napięcie znamionowe: patrz tabliczka znamionowa
- Częstotliwość: patrz tabliczka znamionowa
- Moc znamionowa: patrz tabliczka znamionowa
- Prąd ładowania: patrz tabliczka znamionowa
- Dopuszczalny zakres temperatury stosowania i przechowywania: od + 5 °C do + 40 °C

Czasy ładowania podano pod adresem: [www.stihl.com/charging-times](http://www.stihl.com/charging-times) .

### 18.5 Poziom hałasu i drgań

STIHL zaleca noszenie ochronników słuchu.

- Poziom ciśnienia akustycznego  $L_{pA}$  zmierzony metodą EN 60745-2-15: 80 dB(A). Wartość K poziomu ciśnienia akustycznego wynosi 2,5 dB(A).
- Poziom ciśnienia akustycznego  $L_{WA}$  zmierzony metodą EN 60745-2-15: 91 dB(A). Wartość K poziomu mocy akustycznej wynosi 2,5 dB(A).
- Wartość drgań  $a_{hv}$  zmierzona metodą EN 60745-2-15
  - Uchwyt manipulacyjny: < 2,7 m/s<sup>2</sup> Wartość K dla wartości wibracji wynosi 2,0 m/s<sup>2</sup>.
  - Uchwyt obwodniowy: < 1,2 m/s<sup>2</sup> Wartość K dla wartości wibracji wynosi 2,0 m/s<sup>2</sup>.

Podane poziomy drgań zmierzono znormalizowaną metodą badawczą i można je przyjąć do porównania drgań różnych urządzeń elektrycznych. Rzeczywiste wartości drgań mogą różnić się od wartości podanych w zależności od rodzaju zastosowania urządzenia. Podane wartości drgań mogą służyć do wstępnej oceny obciążenia drganiami. Rzeczywiste obciążenie drganiami musi zostać ustalone w drodze oceny. Należy przy tym uwzględnić okresy czasu, w których urządzenie elektryczne pozostawało wyłączone, a także takie, w których urządzenie było włączone jednakże poruszało się bez obciążenia.

### 18.6 REACH

Rozporządzenie REACH jest unijnym rozporządzeniem w sprawie rejestracji, oceny, udzielania zezwoleń i stosowanych ograniczeń w zakresie chemikaliów.

Informacje dotyczące zgodności z rozporządzeniem REACH znajdują się pod adresem: [www.stihl.com/reach](http://www.stihl.com/reach) .

## 19 Części zamienne i akcesoria

### 19.1 Części zamienne i akcesoria

**STIHL**® Symbole te oznaczają oryginalne części zamienne i akcesoria marki STIHL.

Firma STIHL zaleca używać oryginalnych części zamiennych i akcesoriów marki STIHL.

Oryginalne części zamienne i akcesoria marki STIHL można nabyć u dealerów marki STIHL.

## 20 Utylizacja

### 20.1 Utylizacja nożyc do cięcia żywopłotów, akumulatora i ładowarki

Informacje o utylizacji produktów można uzyskać od dealera marki STIHL.

- ▶ Zutilizuj nożyce do cięcia żywopłotów, akumulator, ładowarkę, wyposażenie dodatkowe i ich opakowania zgodnie z właściwymi przepisami i w sposób bezpieczny dla środowiska.

## 21 Deklaracja zgodności UE

### 21.1 Nożyce do cięcia żywopłotów STIHL HSA 56 ANDREAS STIHL AG & Co. KG

Badstraße 115

D-71336 Waiblingen  
Niemcy

oświadcza na własną odpowiedzialność, że

- Rodzaj konstrukcji: Nożyce do cięcia żywopłotów na akumulator
- Marka: STIHL
- Typ: HSA 56
- Identyfikacja serii: 4521

spełnia obowiązujące postanowienia dyrektyw 2011/65/UE, 2006/42/WE, 2014/30/WE i 2000/14/WE i został opracowany oraz wykonany zgodnie z wydaniami następujących norm obowiązującymi w dniu produkcji: EN 55014-1, EN 55014-2, EN 60745-1 i EN 60745-2-15.

Zastosowana metoda oceny zgodności zgodna z dyrektywą 2000/14/WE Załącznik V.

- Zmierzony poziom mocy akustycznej: 91 dB(A)
- Gwarantowany poziom mocy akustycznej: 93 dB(A)

Dokumentacja techniczna „Dopuszczenie produktu” znajduje się w Dziale Atestów Produktów firmy ANDREAS STIHL AG & Co. KG.

Rok produkcji i numer seryjny maszyny podano na obudowie nożyc do cięcia żywopłotów.

Waiblingen, 01.05.2016

ANDREAS STIHL AG & Co. KG

z up.



Thomas Elsner, Dyrektor Działu Zarządzania Produktami i Usługami

### 21.2 Informacje na temat zgodności ładowarki STIHL AL 101

Ładowarkę wyprodukowano i wprowadzono do obrotu zgodnie z poniższymi dyrektywami: 2014/35/UE, 2014/30/UE i 2011/65/UE.



Kompletna deklaracja zgodności WE dostępna jest w firmie ANDREAS STIHL AG & Co. KG, Badstraße 115, 71336 Waiblingen, Niemcy.

## 22 Ogólne wskazówki bezpieczeństwa obowiązujące podczas pracy narzędziami z napędem elektrycznym

### 22.1 Wprowadzenie

Niniejszy rozdział oddaje sens ogólnych zasad bezpieczeństwa pracy przy użyciu ręcznych, mechanicznych elektronarzędzi, wstępnie sformułowanych w normie EN/IEC 60745.

Firma STIHL jest zobowiązana do przedrukowania tych tekstów.

W wypadku akumulatorowych urządzeń STIHL nie znajdują zastosowania wskazówki bezpieczeństwa podane w punkcie "Elektryczne wskazówki bezpieczeństwa" dot. unikania porażenia prądem elektrycznym.



#### OSTRZEŻENIE

**Należy dokładnie przeczytać wszystkie wskazówki i zalecenia dotyczące bezpieczeństwa.** Niedociągnięcia w przedmiocie stosowania się do wskazówek i zaleceń dotyczących bezpieczeństwa mogą prowadzić do wystąpienia porażenia prądem elektrycznym, wybuchu pożaru oraz/lub odniesienia ciężkich obrażeń ciała. **Wszystkie wskazówki i zalecenia dotyczące bezpieczeństwa należy starannie przechować w celu ewentualnego posłużenia się nimi w przyszłości.**

Pojęcie "elektronarzędzie" zastosowane w niniejszych wskazówkach dotyczących bezpieczeństwa odnosi się do elektronarzędzi, których napęd stanowi napięcie sieciowe (z przewodem zasilania sieciowego) oraz tych, do których napędu użyto akumulatora (bez przewodu zasilania sieciowego).

### 22.2 Bezpieczeństwo pracy

- Stanowisko pracy należy utrzymywać w stanie czystości oraz musi być ono dobrze oświetlone.** Nieporządek lub nienależycie oświetlone obszary stanowiska pracy mogą prowadzić do zaistnienia wypadków.
- Nie należy pracować elektronarzędziem w otoczeniu, w którym występuje zagrożenie eksplozją, w którym znajdują się łatwopalne ciecze, gazy i pyły.** Elektronarzędzia wytwarzają iskry, które mogą spowodować zapłon pyłów lub par.
- Podczas posługiwania się elektronarzędziem nie należy tolerować na stanowisku pracy dzieci lub innych osób.** W razie odwrócenia uwagi można łatwo utracić kontrolę nad urządzeniem.

### 22.3 Bezpieczeństwo elektryczne

- Wtyczka przyłączeniowa elektronarzędzia musi pasować do gniazda zasilania sieciowego. Nie wolno w żadnym zakresie zmieniać konstrukcji wtyczki przewodu zasilania energią elektryczną. Nie wolno stosować wtyczek-adapterów z przewodem ochronnym razem z elektronarzędziami.** Wtyczki, przy których nie dokonano zmian konstrukcyjnych i odpowiednie sieciowe gniazda wtykowe zmniejszają ryzyko porażenia prądem elektrycznym.
- Należy unikać kontaktu ciała z uziemionymi powierzchniami jak np. rurami, elementami ogrzewania, piecami i chłodziarkami.** Jeżeli ciało użytkownika będzie uziemione, występować będzie podwyższone ryzyko porażenia prądem elektrycznym.
- Należy chronić elektronarzędzia przed deszczem lub wilgocią.** Jeżeli woda przeniknie do wnętrza elektronarzędzia następuje zwiększenie ryzyka porażenia prądem elektrycznym.
- Nie używać przewodu zasilającego w sposób niezgodny z zastosowaniem do przenoszenia lub zawieszania elektronarzędzia lub wyjmowania wtyczki z gniazdką. Przewód zasilający chronić przed wysokimi temperaturami, kontaktem z olejami, ostrymi krawędziami**

lub ruchomymi częściami urządzenia. Uszkodzone lub poskręcane przewody zwiększają ryzyko porażenia prądem elektrycznym.

- e) **Jeżeli praca elektronarzędziem będzie wykonywana na otwartej przestrzeni, należy stosować tylko takie przedłużenia przewodu zasilającego, które są atestowane do stosowania w takich warunkach.** Stosowanie przewodu zasilającego atestowanego do stosowania na otwartej przestrzeni zmniejsza ryzyko porażenia prądem elektrycznym.
- f) **Jeżeli nie można uniknąć eksploatacji elektronarzędzia w wilgotnym otoczeniu, to należy w takiej sytuacji stosować przewód zasilający wyposażony w wyłącznik ochronny (różnicowo-prądowy).** Zastosowanie przewodu zasilania sieciowego wyposażonego w wyłącznik różnicowo-prądowy zmniejsza ryzyko porażenia prądem elektrycznym.

## 22.4 Bezpieczeństwo ludzi

- a) **Należy być uważnym i dokładnie analizować czynności, które mają być wykonane, a także pracować elektronarzędziem w rozsądny sposób. Nie wolno pracować elektronarzędziem, jeżeli jest się zmęczonym lub pod wpływem narkotyków, alkoholu czy medykamentów osłabiających zdolność reagowania.** Moment nieuwagi podczas pracy elektronarzędziem może prowadzić do odniesienia poważnych obrażeń.
- b) **Należy nosić osobiste wyposażenie ochronne oraz zawsze pracować w okularach ochronnych.** Stosowanie osobistego wyposażenia ochronnego takiego, jak maska chroniąca drogi oddechowe przed pyłem, obuwie ochronne wyposażone w podeszwy zabezpieczające przed poślizgnięciem, hełm ochronny lub ochronniki słuchu, dostosowanych w każdym przypadku do warunków pracy elektronarzędzia, zmniejsza ryzyko odniesienia obrażeń.
- c) **Należy unikać niezamierzonego uruchomienia. Przed podłączeniem elektronarzędzia do sieci zasilania energią elektryczną oraz/lub do akumulatora, a także przed przenoszeniem należy się upewnić, czy jest ono wyłączone.** Jeżeli podczas przenoszenia elektronarzędzia

palec osoby obsługującej spoczywa na przełączniku lub jeżeli niewyłączone urządzenie zostanie podłączone do sieci zasilania elektrycznego, może to prowadzić do wypadków.

- d) **Przed włączeniem elektronarzędzia należy usunąć ze stanowiska pracy wszystkie narzędzia regulacyjne lub klucze do śrub.** Narzędzie lub klucz znajdujące się w obracającym się podzespolu urządzenia mogą spowodować odniesienie obrażeń.
- e) **Należy unikać pracy w nienormalnej pozycji ciała. Należy zawsze wybierać bezpieczne stanowisko pracy i prowadzić urządzenie w taki sposób, żeby w każdej chwili zachować równowagę.** Dzięki temu będzie można w nieoczekiwanej sytuacji lepiej kontrolować elektronarzędzie.
- f) **Należy nosić odpowiednią odzież roboczą. Nie wolno nosić zbyt obszernej odzieży lub biżuterii. Włosy i odzież muszą pozostawać z dala od części znajdujących się w ruchu.** Luźna odzież, biżuteria lub długie włosy mogą zostać pochwycone przez podzespoły urządzenia znajdujące się w ruchu.
- g) **W przypadku możliwości zamontowania urządzeń do odkurzania i wyłapywania kurzu należy je podłączyć oraz używać ich w sposób zgodny z przeznaczeniem.** Zastosowanie odkurzacza zmniejsza zagrożenia, jakie może wywoływać kurz.
- h) **Nie wolno nabierać fałszywego poczucia bezpieczeństwa i nie zwracać uwagi na zasady bezpieczeństwa, nawet kiedy po wielokrotnym użyciu użytkownik jest zaznajomiony z elektronarzędziem.** Nieuważne działanie może w ciągu ułamków sekund spowodować ciężkie obrażenia.

## 22.5 Stosowanie i obchodzenie się z elektronarzędziami

- a) **Nie należy przeciążać urządzenia. Do pracy należy stosować odpowiednie elektronarzędzie.** Przy pomocy odpowiedniego elektronarzędzia pracuje się lepiej i bezpieczniej. Pracę należy wykonywać w ramach podanego zakresu mocy urządzenia.
- b) **Nie wolno posługiwać się elektronarzędziem, którego główny przełącznik jest uszkodzony.** Elektronarzędzie, którego nie można włączyć ani wyłączyć, jest niebezpieczne i musi zostać natychmiast naprawione.
- c) **Przed dokonaniem ustawień w urządzeniu, wymianą elementów wyposażenia lub odstawieniem elektronarzędzia w celu jego przechowania należy wyjąć wtyczkę z gniazdka sieciowego oraz/lub wyjąć akumulator.** Uniemożliwi to niezamierzone uruchomienie elektronarzędzia.
- d) **Jeżeli elektronarzędzie nie będzie użytkowane, to należy odłożyć je w miejscu, które znajduje się poza zasięgiem dzieci. Nie wolno oddawać urządzenia do dyspozycji osób, które nie są z nim zapoznane, lub które nie przeczytały niniejszej instrukcji użytkowania.** Elektronarzędzia są niebezpieczne, jeżeli będą użytkowane przez osoby niedysponujące odpowiednim doświadczeniem.
- e) **Należy starannie pielęgnować elektronarzędzia oraz użyte narzędzie. Sprawdzać, czy ruchome części znajdują się w należyтым stanie technicznym i się nie zacinają, a także, czy części nie są popękane lub uszkodzone w stopniu, który zakłócałby sprawność funkcjonalną elektronarzędzia. Przed rozpoczęciem pracy należy zlecić naprawę uszkodzonych podzespołów.** Przyczyną wielu wypadków przy pracy są nieprawidłowo wykonane czynności obsługi technicznej elektronarzędzi.
- f) **Narzędzia tnące należy przechowywać w stanie naostrzonym i czystym.** Starannie pielęgnowane narzędzia tnące z naostrzonymi krawędziami tnącymi rzadziej się zacinają i są łatwiejsze w prowadzeniu.
- g) **Elektronarzędzia, wyposażenie, przystawki itp. należy eksploatować odpowiednio do tych wskazówek. Należy przy tym uwzględnić warunki pracy oraz zadanie, jakie**

**zostało przewidziane do wykonania.** Użytkowanie elektronarzędzi do celów innych, niż przewidziane, może prowadzić do wystąpienia niebezpiecznych sytuacji.

- h) **Uchwyty i powierzchnie uchwytów muszą być suche, czyste i niezabrudzone olejem i smarem.** Przyczepne uchwyty i powierzchnie uchwytów umożliwiają pewną obsługę i kontrolę nad elektronarzędziem w nieprzewidzianych sytuacjach.

## 22.6 Stosowanie i obchodzenie się z narzędziem akumulatorowym

- a) **Akumulatory należy ładować wyłącznie przy pomocy ładowarek, które są zalecane przez producenta.** Dla ładowarek, które zostały skonstruowane dla określonego rodzaju akumulatorów, występuje zagrożenie wybuchem pożaru, jeżeli zostaną zastosowane do ładowania innych akumulatorów.
- b) **W związku z tym, do urządzeń elektrycznych wolno stosować tylko te akumulatory, które zostały dla nich przewidziane.** Używanie innych akumulatorów może być przyczyną obrażeń i prowadzić do pożaru.
- c) **Nie wolno przechowywać nieużywanych akumulatorów w pobliżu spinaczy biurowych, monet, kluczy, gwoździ, śrub lub innych małych przedmiotów metalowych, które mogłyby doprowadzić do zwarcia biegunów akumulatora.** Zwarcie pomiędzy zestykami akumulatora może prowadzić do poparzeń lub do wybuchu pożaru.
- d) **Przy nieprawidłowym użytkowaniu z akumulatora może wypłynąć ciecz. Należy unikać kontaktu z cieczą. W razie przypadkowego kontaktu spłukać miejsce wodą. Jeżeli ciecz przedostanie się do oczu, należy dodatkowo skorzystać z pomocy lekarza.** Wypływająca ciecz akumulatorowa może wywołać podrażnienia skóry i spowodować poparzenia.
- e) **Nie wolno korzystać z uszkodzonego lub zmodyfikowanego akumulatora.** Uszkodzone lub zmodyfikowane akumulatory mogą zachowywać się w sposób nieprzewidziany i spowodować pożar, wybuch lub ciężkie obrażenia.

- f) **Nie wolno narażać akumulatora na działanie ognia lub wysokich temperatur.** Ogień lub temperatura wynosząca ponad 130°C (265°F) mogą spowodować wybuch.
  - g) **Należy przestrzegać wszystkich instrukcji ładowania i nie ładować akumulatora lub narzędzia akumulatorowego poza zakresem temperatur podanym w instrukcji użytkowania.** Nieprawidłowe ładowanie lub ładowanie poza zakresem temperatur podanym w instrukcji użytkowania może prowadzić do uszkodzenia akumulatora i zwiększać ryzyko pożaru.
- **Ze względu na to, że noże tnące mogą natrafić na niewidoczne przewody, lub na własny przewód zasilania energią elektryczną, urządzenie należy trzymać za izolowane powierzchnie uchwytów.** Kontakt pomiędzy nożem tnącym a przewodami znajdującymi się pod napięciem może spowodować, że metalowe podzespoły urządzenia znajdą się także pod napięciem co z kolei może prowadzić do porażenia prądem elektrycznym.

## 22.7 Serwis

- a) **Naprawy posiadanego urządzenia elektrycznego należy zlecać tylko wykwalifikowanym elektrotechnikom oraz wyłącznie z zastosowaniem oryginalnych części zamiennych.** W ten sposób można stwierdzić, że urządzenie jest bezpieczne.
- b) **Nie wolno nigdy poddawać konserwacji uszkodzonych akumulatorów.** Wszystkie prace konserwacyjne związane z akumulatorami mogą być przeprowadzane tylko przez producenta lub upoważnione punkty obsługi klienta.

## 22.8 Wskazówki dotyczące bezpieczeństwa pracy nożycami do cięcia żywoplotów

- **Wszystkie części ciała osoby obsługującej powinny pozostawać z dala od noży tnących. Nie należy nigdy próbować usuwać obciętego materiału przy pracujących nożach tnących lub przytrzymywać materiału, który ma zostać obcięty. Usuwanie przychwyconego materiału może mieć miejsce tylko przy wyłączonym urządzeniu.** Moment nieuwagi podczas pracy nożyc do cięcia żywoplotów może prowadzić do odniesienia poważnych obrażeń.
- **Nożyce do cięcia żywoplotów należy przenosić trzymając je za uchwyt, przy nieruchomych nożach tnących. Podczas transportu lub przechowywania nożyc do cięcia żywoplotów należy zawsze zakładać osłonę.** Staranne obchodzenie się z urządzeniem zapobiega odniesieniom obrażeń ze strony noży tnących.







0458-714-9821-B

INT2



[www.stihl.com](http://www.stihl.com)



0458-714-9821-B