

STIHL®

STIHL FSA 45

Uputa za uporabu
Návod na obsluhu
Инструкция по эксплуатации
Lietošanas instrukcija



Інструкція з експлуатації
사용 설명서
οδηγίες χρήσης
Kullanma talimatı
Қолдану нұсқаулығы
Kasutusjuhend
Ekspluatavimo instrukcija
Ръководство за употреба
Instrucțiuni de utilizare
Uputstvo za upotrebu
Navodilo za uporabo



- Ⓜ Uputa za uporabu
1 - 26
- Ⓜ Návod na obsluhu
27 - 51
- Ⓜ Инструкция по эксплуатации
52 - 77
- Ⓜ Lietošanas instrukcija
78 - 102
- Ⓜ Інструкція з експлуатації
103 - 128
- Ⓜ 사용 설명서
129 - 152
- Ⓜ οδηγίες χρήσης
153 - 179
- Ⓜ Kullanma talimatı
180 - 205
- Ⓜ Қолдану нұсқаулығы
206 - 232
- Ⓜ Kasutusjuhend
233 - 257
- Ⓜ Eksploatavimo instrukcija
258 - 281
- Ⓜ Ръководство за употреба
282 - 310
- Ⓜ Instrucțiuni de utilizare
311 - 335
- Ⓜ Uputstvo za upotrebu
336 - 360
- Ⓜ Navodilo za uporabo
361 - 385

Popis sadržaja

1	Predgovor	2	8	Motornu kosu podesiti za poslužitelja	16
2	Informacije uz ovu uputu za uporabu	2	8.1	Podesiti kut držaka	16
2.1	Važeći dokumenti	2	8.2	Podesiti duljinu držaka	16
2.2	Označavanje upozornih uputa u tekstu	3	8.3	Podesiti kružnu ručku	17
2.3	Simboli u tekstu	3	8.4	Motornu kosu pregraditi u rezač rubova/bridova	17
3	Pregled	3	9	Ključ za aktivaciju utaknuti i izvući	17
3.1	Motorna kosa i kabel za punjenje	3	9.1	Utaknuti ključ za aktivaciju	17
3.2	Rezni alati	4	9.2	Izvući ključ za aktivaciju	17
3.3	Simboli	4	10	Uklapati-uključivati i isklapati-isključivati motornu kosu	17
4	Upute o sigurnosti u radu	5	10.1	Uklapati-uključiti motornu kosu	17
4.1	Uvod	5	10.2	Isklapati-isključiti motornu kosu	18
4.2	Upozorni simboli	5	11	Provjeriti/ispitati motornu kosu	18
4.3	Uporaba prema odredbi	6	11.1	Provjeriti elemente za posluživanje	18
4.4	Zahtjevi za poslužitelja	6	11.2	Provjeriti/ispitati rezni alat	18
4.5	Odjeća i oprema	7	11.3	Provjeriti ugrađen akumulator	19
4.6	Područje rada i okolina	7	12	Raditi s motornom kosom	19
4.7	Sigurnosno ispravno stanje	8	12.1	Držati i voditi motornu kosu	19
4.8	Ugrađen akumulator	10	12.2	Košnja	19
4.9	Raditi	10	12.3	Rezati rubove/bridove	20
4.10	Puniti	11	13	Nakon rada	20
4.11	Transportirati	11	13.1	Nakon rada	20
4.12	Pohranjivanje/skladištenje	12	14	Transport	20
4.13	Čistiti, održavati i popravljati	12	14.1	Transportirati motornu kosu	20
5	Motornu kosu pripremiti za primjenu	13	15	Pohranjivanje/skladištenje	20
5.1	Motornu kosu pripremiti za primjenu	13	15.1	Pohraniti/skladištiti motornu kosu	20
6	Puniti motornu kosu i LED diode	13	15.2	Pohraniti/skladištiti noževe	20
6.1	Puniti motornu kosu	13	15.3	Pohraniti/skladištiti kabel za punjenje	21
6.2	Prikazati razinu napunjenosti	14	16	Čistiti	21
6.3	LED diode	14	16.1	Očistiti motornu kosu	21
7	Sastaviti motornu kosu	14	16.2	Očistiti štitnik i rezni alat	21
7.1	Dograditi štitnik za glave kosa	14	16.3	Čistiti kabel za punjenje	21
7.2	Glava kose PolyCut 2-2	14	17	Održavati i popravljati	21
7.3	Dograditi kružnu ručku	16			

STIHL®

Ova uputa za uporabu je zaštićena po zakonu o autorskom pravu. Sva prava ostaju pridržana, osobito pravo umnožavanja, prijevoda i preradba s elektroničkim sistemima.

17.1 Održavati i popravljati motornu kosu	21
17.2 Održavati i popravljati kabel za punjenje	21
18 Odkloniti smetnje/kvarove	22
18.1 Otklanjati kvarove/smetnje motorne kose ili kabela za punjenje	22
19 Tehnički podaci	23
19.1 Motorna kosa STIHL FSA 45	23
19.2 Kabel za punjenje STIHL LK 45	23
19.3 Vrijednosti buke- i vibracija/titranja	23
19.4 REACH	23
20 Kombinacije reznih alata i štitnika	24
20.1 Motorna kosa STIHL FSA 45	24
21 Pričuvni dijelovi i pribor	24
21.1 Pričuvni dijelovi i pribor	24
22 Zbrinjavanje	24
22.1 Zbrinuti motornu kosu i kabel za punjenje	24
23 EU-izjava o sukladnosti	24
23.1 Motorna kosa STIHL FSA 45	24
23.2 Kabel za punjenje STIHL LK 45	25
24 Adrese	25
24.1 STIHL – Glavna uprava	25
24.2 STIHL – Prodajna društva	25
24.3 STIHL – Uvoznici	25

1 Predgovor

Dragi kupci, drage mušterije,

raduje nas, da ste se odlučili za tvrtku STIHL. Mi razvijamo i izrađujemo naše proizvode vrhunske kvalitete sukladno potrebama naših kupaca. Tako i pri ekstremnim zahtjevima nastaju proizvodi velike pouzdanosti.

STIHL pruža vrhunsku kakvoću također i pri servisiranju. Naš stručni trgovac jamči kompetentno savjetovanje i upućivanje, kao i sveobuhvatnu tehničku skrb.

Mi Vam zahvaljujemo na povjerenju i želimo Vam mnogo radosti s Vašim proizvodom tvrtke STIHL.



Dr. Nikolas Stihl

**VAŽNO! PRIJE KORIŠĆENJA PROČITATI I POHRANITI
NA SIGURNO MJESTO.**

2 Informacije uz ovu uputu za uporabu

2.1 Važeći dokumenti

Vrijede lokalni sigurnosni propisi.

- ▶ Dodatno uz ovu uputu za uporabu pročitati s razumijevanjem sljedeće dokumente i pohraniti ih radi kasnijeg korišćenja:
 - Sigurnosna informacija za akumulatore i proizvode s ugrađenim akumulatorom tvrtke STIHL: www.stihl.com/safety-data-sheets

2.2 Označavanje upozornih uputa u tekstu

UPOZORENJE

Uputa upućuje na opasnosti, koje mogu uzrokovati teške ozljede ili smrt.


► Navedene mjere mogu spriječiti teške ozljede ili smrt.

UPUTA

Uputa ukazuje na opasnosti, koje mogu uzrokovati štete na stvarima.

► Navedene mjere mogu spriječiti štete na stvarima.

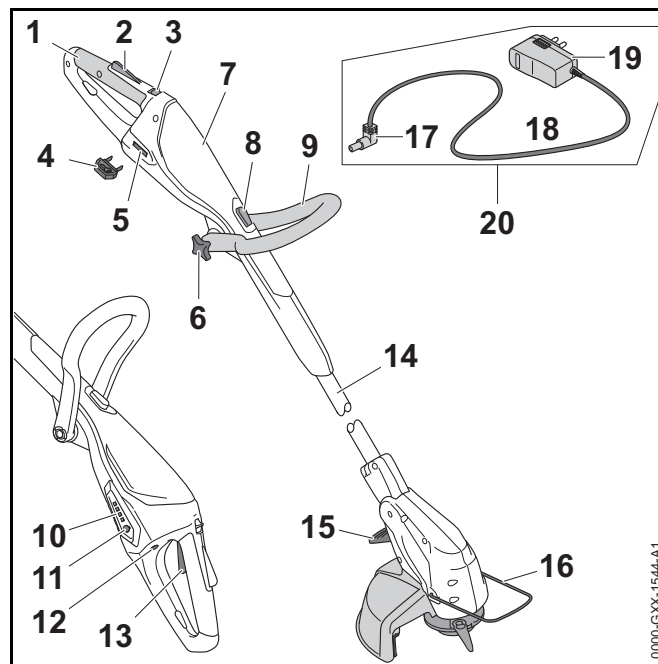
2.3 Simboli u tekstu

 Ovaj simbol upućuje na poglavlje u ovoj uputi za uporabu.

3 Pregled

3.1 Motorna kosa i kabel za punjenje

Akumulator je čvrsto ugrađen u motornu kosu.



1 Ručka za posluživanje

Ručka za posluživanje služi za posluživanje, držanje i vođenje motorne kose.

2 Zapor sklopne poluge

Zapor sklopne poluge deblokira sklopnu polugu.

3 Zasun za otpiranje (deblokiranje)

Zasun za otpiranje zajedno sa zaporom sklopne poluge otvara sklopnu polugu.

4 Ključ za aktivaciju

Ključ za aktivaciju aktivira motornu kosu.

5 Prihvatnik za ključ

Prihvatnik za ključ preuzima ključ za aktivaciju.

6 Matica sa zvjezdastom ručkom

Matica sa zvjezdastom ručkom čvrsto uglavljuje kružnu ručku na držak.

7 Kućište

Kućište sadrži ugrađen akumulator.

8 Zaporno dugme

Zaporno dugme blokira podešavanje duljina držka.

9 Kružna ručka

Kružna ručka služi za držanje i vođenje motorne kose.

10 LED diode

LED diode pokazuju razinu napunjenosti motorne kose i kvarove/smetnje.

11 Pritisna tipka/tipkalo

Tipkalo aktivira LED diode na motornoj kosi.

12 Čahura za punjenje

Čahura za punjenje preuzima utikač za punjenje.

13 Sklopna poluga

Sklopna poluga uklapa-uključuje i isklapa-isključuje motornu kosu.

14 Držak

Držak spaja sve ugradbene dijelove.

15 Poluga

Poluga blokira kutno podešavanje/pomicanje između držka i kućišta motora.

16 Držak razmaka

Držak razmaka štiti predmete od kontakta s reznim alatom i pri rezanju rubova/bridova održava razmak prema tlu.

17 Utikač za punjenje

Utikač za punjenje spaja kabel za punjenje sa čahurom za punjenje.

18 Priključni vod

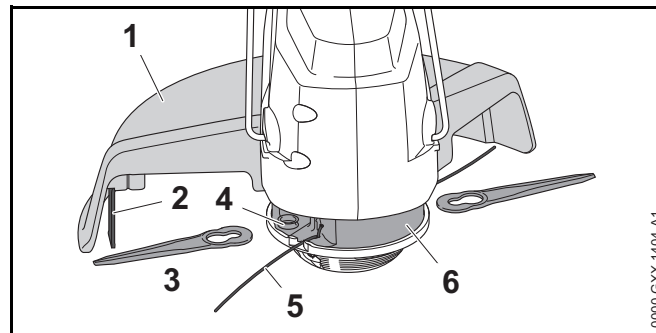
Priključni vod spaja utikač za punjenje s mrežnim utikačem.

19 Mrežni utikač

Mrežni utikač spaja kabel za punjenje s utičnicom.

20 Kabel za punjenje

Kabel za punjenje služi za punjenje motorne kose.

Pločica s oznakom snage s brojem stroja**3.2 Rezni alati****1 Štitnik**

Štitnik štiti poslužitelja od visoko zavrtoženih/odbačenih predmeta i od kontakta s reznim alatom.

2 Nož za dužinsko razmjerivanje

Nož za dužinsko razmjerivanje za vrijeme rada skraćuje niti za košnju na ispravnu duljinu.

3 Noževi

Noževi režu travu.

4 Prihvatnik

Prihvatnik služi za pričvršćivanje noževa.

5 Niti za košnju

Niti za košnju režu travu.

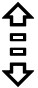









6 Glava kose

Glava kose drži niti za košnju i noževe.

3.3 Simboli

Simboli se mogu nalaziti na motornoj kosi i na napojnom kablu te znače sljedeće:

← ■ ■ ■ Ovaj simbol naznačuje, u kojem smjeru se mora gurnuti zasun za otpiranje.

-  Ovaj simbol naznačuje da se duljina držka može podesiti.
-  Ovaj simbol naznačuje, da se ručka za posluživanje može okretati za 90°.
-  Ovaj simbol pokazuje, koliko daleko uvoditi nit za košnju.
-  Ovaj simbol pokazuje, u kojem smjeru uvoditi nit za košnju.
-  Ovaj simbol navodi nazivni broj okretaja reznog alata.
-  **LWA** Zajamčena razina zvučne snage prema smjernici 2000/14/EG u dB(A), kako bi se emisije zvuka/buke proizvoda učinile usporedivima.
-  **LK 45** Ovaj simbol pokazuje, da se za punjenje mora upotrebljavati kabel za punjenje LK 45.
-  Podatak pored simbola upućuje na obustavu energije akumulatora prema specifikaciji proizvođača ćelija. Obustava energije koja stoji na raspolaganju u uputi je manja.
-  Električni uređaj treba raditi/biti pogonjen u zatvorenoj i suhoj prostoriji.
-  Proizvod ne zbrinjavati s kućnim smećem.

4 Upute o sigurnosti u radu

4.1 Uvod

Ovaj proizvod konstruiran je sigurno i posjeduje sigurnosne naprave. Unatoč tome uvažavati sljedeće upute o sigurnosti u radu, kako bi izbjegli moguće ugroze.

4.2 Upozorni simboli

Upozorni simboli na motornoj kosi i na kabelu za punjenje imaju sljedeće značenje:



Uvažavati upute za sigurnost u radu i njihove mjere.



Pročitati s razumijevanjem ovu uputu za uporabu i pohraniti ju radi kasnijeg korišćenja.



Nositi zaštitne naočale.



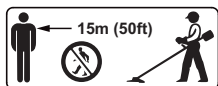
Uvažavati upute o sigurnosti u radu glede visoko zavrtoženih/odbačenih predmeta, kao i odgovarajuće mjere (zaštite).



Izvući ključ za aktivaciju za vrijeme prekida rada, transporta, punjenja, skladištenja, održavanja ili vršenja popravka.



Motornu kosu zaštititi od kiše i vlage i ne uranjati ju u tekućine.



Održavati sigurnosni razmak.



Motornu kosu zaštititi od vrućine i od otvorene vatre.



Održavati dozvoljeno/dopušteno temperaturno područje za motornu kosu.

4.3 Uporaba prema odredbi

Šišač tratina/rezač rubova-bridova tratina (motorna kosa) STIHL FSA 45 služi za košnju suhe trave.

Motorna kosa se ne smije upotrebljavati na kiši.

Motornu kosu s energijom opskrbljuje ugrađeni akumulator.

Kabel za punjenje STIHL LK 45 puni motornu kosu STIHL FSA 45.

▲ UPOZORENJE

- Kablovi za punjenje, dijelovi mreže ili mrežni uređaji čiju primjenu tvrtka STIHL za motornu kosu nije dozvolila/ dopustila, mogu aktivirati požare i eksplozije. Osobe mogu biti teško ozlijeđene ili usmrćene i može nastati šteta na stvarima.
 - ▶ Motorne kose STIHL FSA 45 puniti s kablom za punjenje STIHL LK 45.
- Ukoliko se motorna kosa ili kabel za punjenje ne upotrebljavaju u skladu s odredbama, osobe mogu biti teško ozlijeđene ili usmrćene i može nastati šteta na stvarima.
 - ▶ Motornu kosu i kabel za punjenje upotrebljavati tako, kako je opisano u ovoj uputi za uporabu.

4.4 Zahtjevi za poslužitelja

▲ UPOZORENJE

- Poslužitelji bez poduke ne mogu uočiti i procijeniti opasnosti od motorne kose i kabela za punjenje. Poslužitelj ili druge osobe mogu se teško ozlijediti ili biti usmrćeni.



- ▶ Pročitati s razumijevanjem ovu uputu za uporabu i pohraniti ju radi kasnijeg korišćenja.

- ▶ Ukoliko se motorna kosa ili kabel za punjenje predaju nekoj drugoj osobi: uvijek istovremeno predati i uputu za uporabu.
- ▶ Osigurati, da poslužitelj ispunjava sljedeće zahtjeve:
 - Poslužitelj je tjelesno osjetilno i duhovno sposoban, upotrebljavati motornu kosu i kabel za punjenje i s njima raditi. Ukoliko je poslužitelj tjelesno, osjetilno ili duhovno ograničen, a sposoban za to, poslužitelj smije s time raditi samo pod nadzorom ili prema uputi, dato od strane odgovorne osobe.
 - Poslužitelj je punoljetan.
 - Poslužitelj je dobio poduku od stručnog trgovca tvrtke STIHL ili od stručne osobe, prije nego što je počeo prvi puta raditi s motornom kosom i upotrebljavati kabel za punjenje.
 - Poslužitelj nije pod negativnim utjecajem alkohola, medikamentata ili droga.
- ▶ Ukoliko postoje nejasnoće: potražiti pomoć stručnog trgovca tvrtke STIHL.

4.5 Odjeća i oprema

! UPOZORENJE

- Za vrijeme rada predmeti mogu biti zavrtoženi/odbačeni s velikom brzinom. Poslužitelj se može ozlijediti.



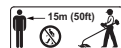
- ▶ Nositi zaštitne naočale. Prikladne zaštitne naočale su ispitane prema normi/standardu EN 166 ili prema nacionalnim propisima i mogu se s odgovarajućom oznakom dobiti u trgovini.
- ▶ Nositi štitnik za lice.
- ▶ Nositi duge hlače od otpornog materijala.
- Za vrijeme rada može se zavrtožiti prašina. Udisana prašina može štetiti zdravlju i izazvati alergijsku reakciju.
 - ▶ Nositi masku za zaštitu od prašine.
- Neprikladna odjeća može se zaplesti u drvo, šipražje ili u motornu kosu. Poslužitelj se bez prikladne odjeće može teško ozlijediti.
 - ▶ Nositi usko prijanjajuću odjeću.
 - ▶ Odložiti šalove i nakit.
- Za vrijeme rada poslužitelj može doći u kontakt s rotirajućim reznim alatom. Poslužitelj može biti teško ozlijeđen.
 - ▶ Nositi obuću od otpornog materijala.
 - ▶ Nositi duge hlače od otpornog materijala.
- Za vrijeme čišćenja ili održavanja poslužitelj može doći u kontakt s reznim alatom ili s nožem za dužinsko razmjerivanje. Poslužitelj se može ozlijediti.
 - ▶ Nositi radne rukavice od otpornog materijala.
- Ukoliko poslužitelj nosi neprikladnu obuću, može se pokliznuti. Poslužitelj se može ozlijediti.
 - ▶ Nositi čvrstu, zatvorenu obuću s prijanjajućim potplatom.

4.6 Područje rada i okolina

4.6.1 Motorna kosa

! UPOZORENJE

- Osobe koje ne sudjeluju u radu, djeca i životinje ne mogu prepoznati i procijeniti opasnosti od motorne kose i zavrtoženih/odbačenih predmeta. Osobe koje ne sudjeluju u radu, djeca i životinje mogu se teško ozlijediti.



- ▶ Osobe koje ne sudjeluju u radu, djecu i životinje držati u okrugu od 15 m udaljenosti od radnog područja.
- ▶ Prema predmetima održavati razmak od 15 m.
- Motorna kosa nije zaštićena od vode. Ukoliko se radi na kiši ili u vlažnom okolišu, može doći do električnog udara. Poslužitelj se može ozlijediti, a motorna kosa se može oštetiti.
 - ▶ Ne raditi na kiši i u vlažnom okolišu.
- Elektromotor motorne kose može proizvesti iskre. Iskre u lako zapaljivom ili eksplozivnom okolišu mogu aktivirati požare i eksplozije. Osobe mogu biti teško ozlijeđene ili usmrćene i može nastati šteta na stvarima.
 - ▶ Ne raditi u lako zapaljivom i eksplozivnom okolišu.



4.6.2 Kabel za punjenje

⚠ UPOZORENJE

- Djeca ne mogu prepoznati i procijeniti opasnosti od kabela za punjenje i električne struje. Djeca se mogu teško ozlijediti ili biti usmrćena.
 - ▶ Držati djecu na udaljenosti.
- Kabel za punjenje nije zaštićen od svih okolnih utjecaja. Ukoliko se kabel za punjenje izloži određenim okolnim utjecajima, kabel za punjenje se može zapaliti ili eksplodirati. Osobe se mogu teško ozlijediti i može nastati šteta na stvarima.
 - ▶ Kabel za punjenje čuvati od kiše i vlage.
 - ▶ Kabel za punjenje treba raditi/bititi pogonjen u zatvorenoj i suhoj prostoriji.
 - ▶ S kablom za punjenje ne raditi u lako zapaljivom i eksplozivnom okolišu.
 - ▶ Kabel za punjenje primijenjivati i pohranjivati u temperaturnom području između 0 °C i + 40 °C.
- Osobe se mogu spotaknuti preko priključnog voda. Osobe se mogu ozlijediti i kabel za punjenje se može oštetiti.
 - ▶ Priključni vod položiti ravno na tlo.

4.7 Sigurnosno ispravno stanje

4.7.1 Motorna kosa

Motorna kosa je u sigurnosno ispravnom stanju, ukoliko su ispunjeni sljedeći uvjeti:

- Motorna kosa je neoštećena.
- Motorna kosa je čista i suha.
- Elementi za posluživanje funkcioniraju i na njima nisu vršene izmjene.
- Dograđena je kombinacija reznog alata i štitnika, navedena u ovoj uputi za uporabu.
- Rezni alat i štitnik su ispravno dograđeni.
- Za ovu motornu kosu dograđen je samo originalni pribor tvrtke STIHL.

- Pribor je dograđen ispravno.

⚠ UPOZORENJE

- U sigurnosno neispravnom stanju ugradbeni dijelovi više ne mogu ispravno funkcionirati i upute o sigurnosti u radu stavljene su izvan snage. Osobe se mogu teško ozlijediti ili biti usmrćene.
 - ▶ Raditi s neoštećenom motornom kosom.
 - ▶ Ne puniti oštećenu motornu kosu.
 - ▶ Ukoliko je motorna kosa nečista ili je mokra: očistiti motornu kosu i pustiti ju da se osuši.
 - ▶ Ne vršiti izmjene na motornoj kosi. Izuzetak: dogradnja jedne od kombinacija od reznog alata i štitnika, navedena u ovoj uputi za uporabu.
 - ▶ Ukoliko elementi za posluživanje nisu u funkciji: ne raditi s motornom kosom.
 - ▶ Za ovu motornu kosu dograđivati samo originalni pribor tvrtke STIHL.
 - ▶ Rezni alat i štitnik dograđivati tako, kao što je opisano u ovoj uputi za uporabu.
 - ▶ Pribor dograđivati tako, kako je opisano u ovoj uputi za uporabu ili u uputi za uporabu za pribor.
 - ▶ Ne gurati predmete u otvore motorne kose.
 - ▶ Kontakte prihvatnika za ključ ne spajati i ne kratko spajati s metalnim predmetima.
 - ▶ Ne otvarati motornu kosu.
- Iz oštećene motorne kose može istjecati tekućina. Ukoliko tekućina dospije u kontakt s kožom ili očima, koža ili oči se mogu nadražiti.
 - ▶ Izbjegavati kontakt s tekućinama.
 - ▶ Ukoliko je došlo do kontakta s kožom: pogođena mjesta na koži obilno isprati s vodom i sapunom.
 - ▶ Ukoliko je došlo do kontakta s očima: najmanje 15 minuta oči obilno ispirati s vodom i potražiti pomoć liječnika.

- Oštećena ili defektna motorna kosa može neobično mirisati, dimiti se ili goriti. Osobe mogu biti teško ozlijeđene ili usmrćene i može nastati šteta na stvarima.
 - ▶ Ukoliko motorna kosa ima neobičan miris ili se dimi: ne upotrebljavati motornu kosu i držati ju na udaljenosti od gorivih tvari.
 - ▶ Ukoliko motorna kosa gori: motornu kosu gasiti s aparatom za gašenje požara ili vodom.

4.7.2 Štitnik

Štitnik je u sigurnosno ispravnom stanju, kada su ispunjeni sljedeći uvjeti:

- Štitnik je neoštećen.
- Nož za dužinsko razmjerivanje je dograđen ispravno.

⚠ UPOZORENJE

- U sigurnosno neispravnom stanju ugradbeni dijelovi više ne mogu ispravno funkcionirati i sigurnosne naprave stavljene su izvan snage. Poslužitelj može biti teško ozlijeđen.
 - ▶ Raditi s neoštećenim štitnikom.
 - ▶ Raditi s ispravno dograđenim nožem za dužinsko razmjerivanje.
 - ▶ Ukoliko postoje nejasnoće: potražiti pomoć stručnog trgovca tvrtke STIHL.

4.7.3 Glava kose

Glava kose je u sigurnosno ispravnom stanju, ako su ispunjeni sljedeći uvjeti:

- Glava kose je neoštećena.
- Glava kose nije blokirana.
- Noževi su neoštećeni.
- Niti za košnju ili noževi su ispravno dograđeni.

⚠ UPOZORENJE

- U sigurnosno neispravnom stanju se dijelovi glave kose, niti za košnju ili noževa mogu rastaviti i mogu biti odbačeni. Osobe mogu biti teško povrijeđene.
 - ▶ Raditi s neoštećenom glavom kose ili s neoštećenim noževima.
 - ▶ Ukoliko je glava kose blokirana: završiti s radom, izvući ključ za aktivaciju i odstraniti blokadu.
 - ▶ Niti za košnju i noževe ne zamijenjivati predmetima od metala.
 - ▶ Ukoliko postoje nejasnoće: potražiti pomoć stručnog trgovca tvrtke STIHL.

4.7.4 Kabel za punjenje

Kabel za punjenje je u sigurnosno ispravnom stanju, ako su ispunjeni sljedeći uvjeti:

- Kabel za punjenje je neoštećen.
- Kabel za punjenje je čist i suh.

⚠ UPOZORENJE

- U sigurnosno neispravnom stanju ugradbeni dijelovi više ne mogu ispravno funkcionirati i upute o sigurnosti u radu stavljene su izvan snage. Osobe se mogu teško ozlijediti ili biti usmrćene.
 - ▶ Upotrebljavati neoštećen kabel za punjenje.
 - ▶ Ukoliko je kabel za punjenje nečist ili mokar: očistiti kabel za punjenje i pustiti ga da se osuši.
 - ▶ Ne vršiti izmjene na kabelu za punjenje.
 - ▶ Električne kontakte kabela za punjenje ne spajati s metalnim predmetima i ne kratko spajati.
 - ▶ Ne otvarati kabel za punjenje.

4.8 Ugrađen akumulator

⚠ UPOZORENJE

- Akumulator nije zaštićen od svih utjecaja okoline. Ukoliko je ugrađen akumulator izložen određenim utjecajima okoline, u motornoj kosi može izbiti požar ili može eksplodirati. Osobe mogu biti teško ozlijeđene ili usmrćene i može nastati šteta na stvarima.



- ▶ Motornu kosu zaštititi od vrućine i vatre.
- ▶ Motornu kosu ne bacati u vatru.



- ▶ Motornu kosu primijenjivati i pohranjivati/skladištiti u temperaturnom području između 0 °C i + 50 °C.
- ▶ Motornu kosu držati na udaljenosti od metalnih predmeta.
- ▶ Motornu kosu zaštititi od kiše i vlage i ne uranjati ju u tekućine.
- ▶ Ne izlagati motornu kosu visokom tlaku.
- ▶ Motornu kosu ne izlagati mikrovalovima.
- ▶ Štititi motornu kosu od kemikalija i soli.
- ▶ Ne transportirati oštećenu motornu kosu.
- Iz oštećenog akumulatora može izlaziti/istjecati tekućina. Ukoliko tekućina dospije u kontakt s kožom ili očima, koža ili oči se mogu nadražiti.
 - ▶ Izbjegavati kontakt s tekućinama.
 - ▶ Ukoliko je došlo do kontakta s kožom: pogođena mjesta na koži obilno ispirati s vodom i sapunom.
 - ▶ Ukoliko je došlo do kontakta s očima: najmanje 15 minuta oči obilno ispirati s vodom i potražiti pomoć liječnika.

- Oštećen ili defektan akumulator može neobično mirisati, dimiti se ili gorjeti. Osobe mogu biti teško ozlijeđene ili usmrćene i može nastati šteta na stvarima.
 - ▶ Ukoliko motorna kosa ima neobičan miris ili se dimi: ne upotrebljavati motornu kosu i držati ju na udaljenosti od gorivih tvari.
 - ▶ Ukoliko motorna kosa gori: motornu kosu gasiti s aparatom za gašenje požara ili vodom.

4.9 Raditi

⚠ UPOZORENJE

- U određenim situacijama poslužitelj više ne može koncentrirano raditi. Poslužitelj se može spotaknuti, pasti i biti teško ozlijeđen.
 - ▶ Raditi mirno i promišljeno.
 - ▶ Ukoliko su osvijetljenje i vidljivost loši: ne raditi s motornom kosom.
 - ▶ Motornu kosu posluživati sam.
 - ▶ Rezni alat nosite nisko blizu tla.
 - ▶ Paziti na prepreke.
 - ▶ Raditi stojeći na tlu i održavati ravnotežu.
- Rezni alat koji se okreće može porezati poslužitelja. Poslužitelj može biti teško ozlijeđen.
 - ▶ Ne dodirivati rezni alat koji se okreće/rotira.
- Ukoliko na motornoj kosi za vrijeme rada nastanu promjene ili se neobično vlada, može biti da motorna kosa nije u sigurnosno ispravnom stanju. Osobe se mogu teško ozlijediti i može nastati šteta na stvarima.
 - ▶ Prestati s radom, izvući ključ za aktivaciju i potražiti pomoć stručnog trgovca tvrtke STIHL.
- Za vrijeme rada mogu kroz motornu kosu nastati vibracije.
 - ▶ Nositi rukavice.
 - ▶ Praviti stanke u radu.
 - ▶ Ukoliko nastupe naznake smetnji u protoku krvi/cirkulaciji: potražiti pomoć liječnika.

- Kada se sklopna poluga otpusti, rezni alat se još jedno kraće vrijeme i dalje okreće. Osobe mogu biti teško povrijeđene.
 - ▶ Čekati, dok rezni alat ne dođe u stanje mirovanja.

4.10 Puniti

! UPOZORENJE

Kontakt s ugradbenim dijelovima koji provode struju može nastati uslijed sljedećih uzroka:

- Priključni vod je oštećen.
- Mrežni utikač je oštećen.
- Utičnica nije ispravno instalirana.
- Kontakt s ugradbenim dijelovima koji provode struju može uzrokovati strujni udar. Poslužitelj se može teško ozlijediti ili biti usmrćen.
 - ▶ Osigurati neoštećeno stanje priključnog voda i mrežnog utikača.
 - ▶ Mrežni utikač gurnuti u ispravno instaliranu utičnicu.

! UPOZORENJE

- Za vrijeme punjenja pogrešan mrežni napon ili pogrešna mrežna frekvencija mogu uzrokovati prevelik napon u kabelu za punjenje. Kabel za punjenje se može oštetiti.
 - ▶ Osigurati, da mrežni napon i mrežna frekvencija strujne mreže budu sukladni s podacima na pločici s podacima o snazi kabela za punjenje.
- Za vrijeme punjenja oštećen ili defektan kabel za punjenje može neobično mirisati ili se dimiti. Osobe se mogu ozlijediti i može nastati šteta na stvarima.
 - ▶ Mrežni utikač izvući iz utičnice.
- Kabel za punjenje se pri nedostatnom odvođenju topline može pregrijati i izazvati požar. Osobe mogu biti teško ozlijeđene ili usmrćene i može nastati šteta na stvarima.
 - ▶ Ne pokrivati kabel za punjenje.
- Ukoliko je više kabela za punjenje priključeno na jednu utičnicu, za vrijeme punjenja se mogu preopteretiti električni vodovi. Električni vodovi se mogu pregrijati i izazvati požar. Osobe mogu biti teško ozlijeđene ili usmrćene i može nastati šteta na stvarima.
 - ▶ Kabel za punjenje pojedinačno priključiti na jednu utičnicu.
 - ▶ Kabel za punjenje ne priključivati na utičnice s više ključnih mjesta.

4.11 Transportirati

! UPOZORENJE

- Za vrijeme transporta se motorna kosa može preokretati ili pomicati. Osobe se mogu ozlijediti i može nastati šteta na stvarima.



- ▶ Izvući ključ za aktivaciju.

- ▶ Motornu kosu zapakirati u pakovanje ili u transportni spremnik tako, da se ne može pomicati.

- ▶ Pakovanje ili transportni spremnik osigurati tako, da se pakovanje ili transportni spremnik ne mogu pomicati.

4.12 Pohranjivanje/skladištenje

4.12.1 Motorna kosa

⚠ UPOZORENJE

- Djeca ne mogu prepoznati i procijeniti opasnosti od motorne kose. Djeca se mogu teško ozlijediti.



- ▶ Izvući ključ za aktivaciju.

- ▶ Motornu kosu skladištiti izvan dosega djece.

- Električni kontakti prihvatnika za ključ i metalni ugradbeni dijelovi mogu korodirati uslijed vlage. Motorna kosa se može oštetiti.



- ▶ Izvući ključ za aktivaciju.

- ▶ Motornu kosu pohraniti čistu i suhu.

- Motorna kosa nije zaštićena od svih okolnih utjecaja. Ukoliko je motorna kosa izložena određenim okolnim utjecajima, motorna kosa se može oštetiti.
 - ▶ Motornu kosu pohraniti čistu i suhu.
 - ▶ Motornu kosu pohraniti/skladištiti u zatvorenoj prostoriji.
 - ▶ Ključ za aktivaciju pohraniti odvojen od motorne kose.

4.12.2 Kabel za punjenje

⚠ UPOZORENJE

- Djeca ne mogu prepoznati i procijeniti opasnosti od kabela za punjenje. Djeca se mogu teško ozlijediti ili biti usmrćena.

- ▶ Kabel za punjenje pohraniti/skladištiti izvan dosega djece.

- Kabel za punjenje nije zaštićen od svih okolnih utjecaja. Ukoliko se kabel za punjenje izloži određenim okolnim utjecajima, kabel za punjenje se može oštetiti.

- ▶ Ukoliko je kabel za punjenje zagrijan: kabel za punjenje pustiti da se ohladi.

- ▶ Kabel za punjenje pohraniti čist i suh.

- ▶ Kabel za punjenje pohraniti/skladištiti u zatvorenoj prostoriji.

- ▶ Kabel za punjenje pohranjivati u temperaturnom području između 0 °C i + 40 °C.

4.13 Čistiti, održavati i popravljati

⚠ UPOZORENJE

- Ukoliko je za vrijeme čišćenja, održavanja ili vršenja popravka umetnut ključ za aktivaciju, motorna kosa se može nehotimično uključiti/uklopiti. Osobe se mogu teško ozlijediti i može nastati šteta na stvarima.



- ▶ Izvući ključ za aktivaciju.

- Oštra sredstva za čišćenje, visokotlačni čistači ili šiljasti predmeti mogu oštetiti motornu kosu, štitnik, rezni alat i kabel za punjenje. Ukoliko se motorna kosa, štitnik, rezni alat ili kabel za punjenje ne čiste ispravno, ugradbeni


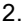






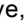





dijelovi više ne mogu ispravno funkcionirati i sigurnosne naprave su stavljene izvan snage. Osobe mogu biti teško povrijeđene.

- ▶ Motornu kosu, štitnik, rezni alat i kabel za punjenje za punjenje čistiti tako, kao što je opisano u ovoj uputi za uporabu.
- Ukoliko se motornu kosu, štitnik, rezni alat, akumulator ili kabel za punjenje ne održava ili ne popravljaju ispravno, ugradbeni dijelovi više ne mogu ispravno funkcionirati i sigurnosne naprave su stavljene izvan snage. Osobe se mogu teško ozlijediti ili biti usmrćene.
 - ▶ Motornu kosu, štitnik, rezni alat i kabel za punjenje ne održavati i ne popravljati sam.
 - ▶ Ukoliko se motorna kosa, štitnik, rezni alat ili kabel za punjenje moraju održavati ili popraviti: potražiti pomoć stručnog trgovca tvrtke STIHL.

5 Motornu kosu pripremiti za primjenu

5.1 Motornu kosu pripremiti za primjenu

Prije svakog početka rada moraju se izvršiti sljedeći koraci:

- ▶ Osigurati, da se sljedeći ugradbeni dijelovi nalaze u sigurnosno ispravnom stanju:
 - Motorna kosa,  4.7.1.
 - Štitnik,  4.7.2.
 - Glava kose,  4.7.3.
 - Kabel za punjenje,  4.7.4.
- ▶ Provjeriti ugrađen akumulator,  11.3.
- ▶ U potpunosti napuniti motornu kosu,  6.1.
- ▶ Očistiti motornu kosu,  16.1.
- ▶ Dograditi štitnik,  7.1.
- ▶ Dograditi niti za košnju ili noževe,  7.2.1 ili  7.2.3.
- ▶ Dograditi kružnu ručku,  7.3.
- ▶ Podesiti duljinu držka,  8.2.
- ▶ Podesiti kružnu ručku,  8.3.
- ▶ Provjeriti elemente za posluživanje,  11.1.

- ▶ Ukoliko za vrijeme provjere/ispitivanja elemenata za posluživanje 3 LED diode svjetlucaju/žmirkaju crveno: izvući ključ za aktivaciju i potražiti pomoć stručnog trgovca. U motornoj kosi postoji kvar/smetnja.
- ▶ Ukoliko se koraci ne mogu izvršiti: ne upotrebljavati motornu kosu i potražiti pomoć stručnog trgovca tvrtke STIHL.

6 Puniti motornu kosu i LED diode

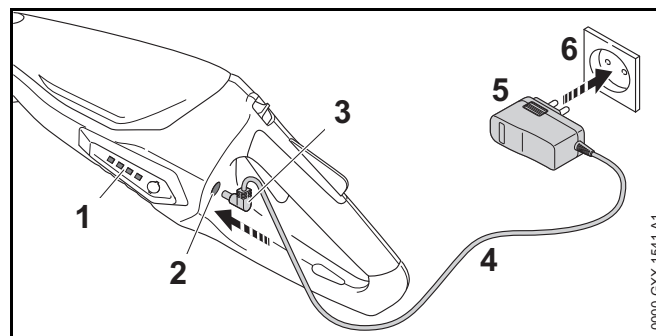
6.1 Puniti motornu kosu

Vrijeme punjenja ovisi o različitim utjecajima, primjerice od temperature motorne kose ili od okolne temperature. Stvarno vrijeme punjenja može odstupati od navedenog vremena punjenja. Vrijeme punjenja je pod www.stihl.com/charging-times navedeno.

Kada je mrežni utikač utaknut u utičnicu i kabel za punjenje priključen na motornu kosu, postupak punjenje započinje automatski. Kada je motorna kosa u potpunosti napunjena, postupak punjenja se automatski završava.

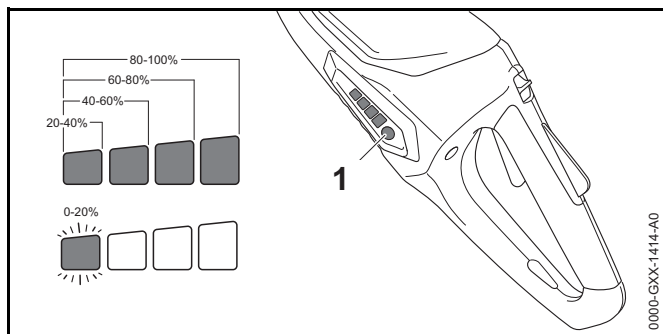
Za vrijeme punjenja se motorna kosa i kabel za punjenje zagrijavaju.

- ▶ Izvući ključ za aktivaciju.



- ▶ Mrežni utikač (5) gurnuti u lako dostupnu utičnicu (6).
- ▶ Položiti priključni vod (4).
- ▶ Utikač za punjenje (3) utaknuti u čahuru za punjenje (2). LED diode (1) svijetle zeleno i pokazuju razinu napunjenosti.
- ▶ Ukoliko LED diode (1) više ne svijetle: utikač za punjenje (3) izvući iz čahure za punjenje (2). Motorna kosa je u potpunosti napunjena.
- ▶ Izvući mrežni utikač (5) iz utičnice (6).

6.2 Prikazati razinu napunjenosti



- ▶ Pritisnuti pritisnu tipku/tipkalo (1). LED diode svijetle cca 5 sekundi zeleno i pokazuju razinu napunjenosti.
- ▶ Ukoliko lijeva LED dioda svjetluca/žmirkava zeleno: napuniti motornu kosu.

6.3 LED diode

LED diode mogu pokazivati razinu napunjenosti ili kvarove/ smetnje na motornoj kosi. LED diode mogu svijetliti ili svjetlucaći/žmirkati zeleno ili crveno.

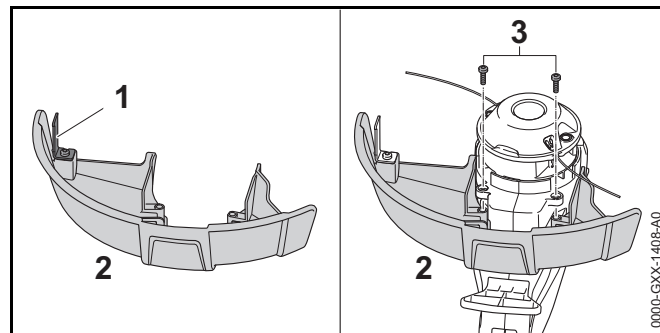
Ukoliko LED diode svijetle ili svjetlucaju/žmirkaju zeleno, prikazuje se razina napunjenosti.

- ▶ Ukoliko LED diode svijetle ili svjetlucaju/žmirkaju crveno: otkloniti kvarove/smetnje, 18. U motornoj kosi postoji kvar/smetnja.

7 Sastaviti motornu kosu

7.1 Dograditi štitnik za glave kosa

- ▶ Iskllopiti/isključiti motornu kosu i izvući ključ za aktivaciju.



Nož za dužinsko razmjerivanje (1) je već ugrađen u štitnik (2) i ne smije se rastavljati.

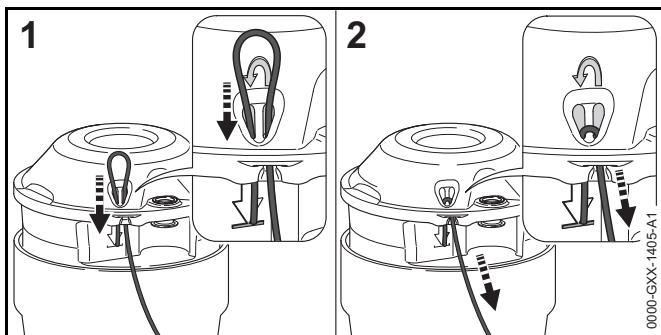
- ▶ Štitnik (2) do graničnika gurnuti u vodila na kućištu. Štitnik (2) se zatvara vezano s kućištem.
- ▶ Zavijčati i zategnuti vijke (3).

Štitnik (2) se ne smije ponovno demontirati.

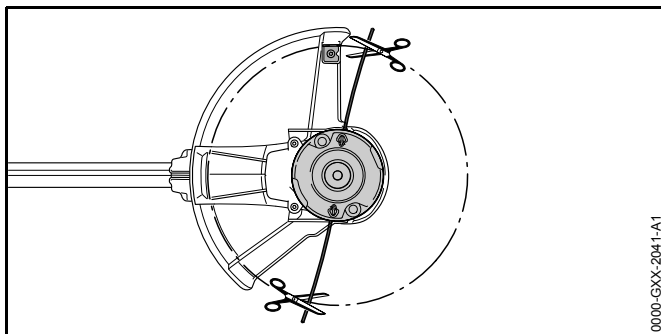
7.2 Glava kose PolyCut 2-2

7.2.1 Dograditi niti za košnju

- ▶ Iskllopiti/isključiti motornu kosu i izvući ključ za aktivaciju.
- ▶ Već korištene niti za košnju stavite u posudu sa vodom na 12 do 24 sata. Niti za košnju će postati elastične.



- ▶ Nit za košnju odozdo gurnuti kroz desni otvor.
- ▶ Nit za košnju odozgo gurati kroz lijevi otvor tako dugo, dok se kraj niti za košnju ne zatvori sa simbolom.
- ▶ Fiksirati kraći kraj niti za košnju.
- ▶ Dugi kraj niti za košnju povlačiti, dok nit za košnju čvrsto ne dosjedne na glavu kose.



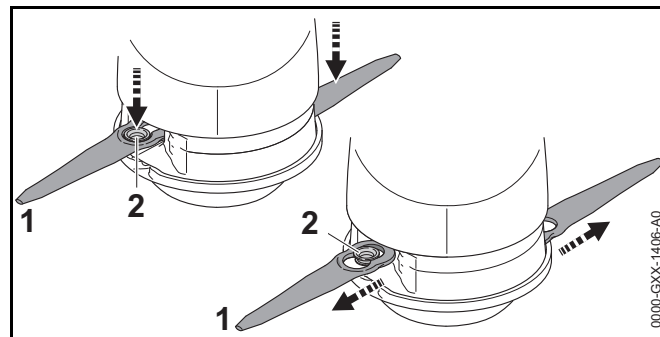
- ▶ Niti za košnju odrezati tako, da iste dosežu do noža za dužinsko razmjerivanje.

7.2.2 Demontirati niti za košnju

- ▶ Isključiti/isključiti motornu kosu i izvući ključ za aktivaciju.
- ▶ Kratki kraj niti za košnju potezom prema gore izgurati iz glave kose.
- ▶ Kratki kraj niti za košnju potezom prema gore povući iz glave kose.
- ▶ Niti za košnju izvući iz glave kose.

7.2.3 Montaža noža

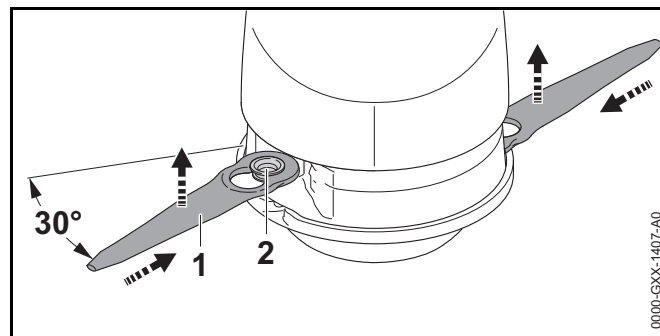
- ▶ Isključiti/isključiti motornu kosu i izvući ključ za aktivaciju.
- ▶ Već korištene noževe stavite u posudu sa vodom na 12 do 24 sata. Noževi će postati elastični.



- ▶ Nož (1) postaviti na glavu kose tako, da čahura (2) dosjedne u veliki provrt noža (1).
- ▶ Nož (1) povlačiti prema van, dok se čahura (2) ne uključi u mali provrt noža (1).

7.2.4 Demontirati nož

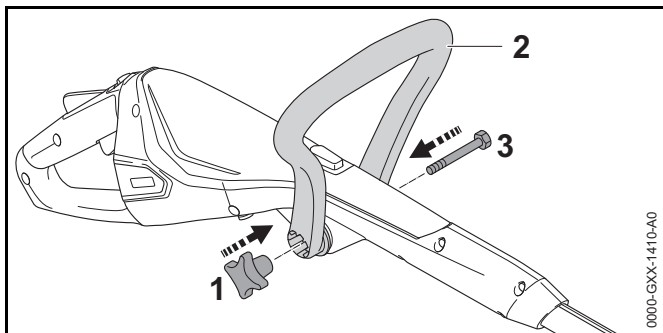
- ▶ Isključiti/isključiti motornu kosu i izvući ključ za aktivaciju.



- ▶ Nož (1) pritiskati u šuplinu u glavi kose tako dugo, dok čahura (2) ne iskoči/ne izađe iz malog provrta noža (1).
- ▶ Nož (1) skinuti potezom prema gore.

7.3 Dograditi kružnu ručku

- ▶ Iskllopiti/isključiti motornu kosu i izvući ključ za aktivaciju.



- ▶ Kružnu ručku (2) izravnati tako, da prihvatnik za maticu sa zvjezdastom ručkom (1) bude desno od ručke za posluživanje.
- ▶ Pritiskom rastaviti krak kružne ručke (2) i kružnu ručku (2) smještati na ručku za posluživanje, dok se kružna ručka (2) ne uključi/ne uđe u funkciju.
- ▶ Vijak (3) gurnuti kroz provrt.
- ▶ Zavijčati i pritegnuti maticu sa zvjezdastom ručkom (1).

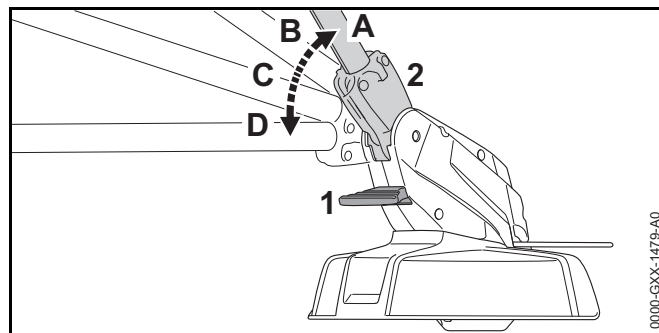
Kružna ručka (2) se ne mora ponovno demontirati.

8 Motornu kosu podesiti za poslužitelja

8.1 Podesiti kut držaka

Držak može ovisno o veličini tijela poslužitelja biti podešen u različite kuteve.

- ▶ Iskllopiti/isključiti motornu kosu i izvući ključ za aktivaciju.

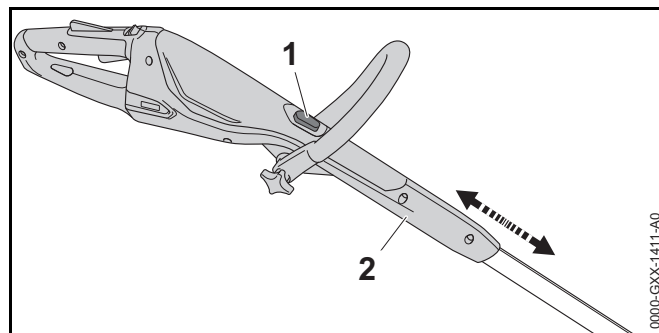


- ▶ Pritisnuti otpiranje/deblokiranje (1) i držati ga pritisnutim.
- ▶ Držak (2) naginjati u željeni položaj (A do D), dok se isti ne uključi/ne uđe u funkciju.
- ▶ Otpustiti otpiranje (1).

8.2 Podesiti duljinu držaka

Držak može ovisno o veličini tijela poslužitelja biti podešen na različite duljine.

- ▶ Iskllopiti/isključiti motornu kosu i izvući ključ za aktivaciju.
- ▶ Fiksirati držak.

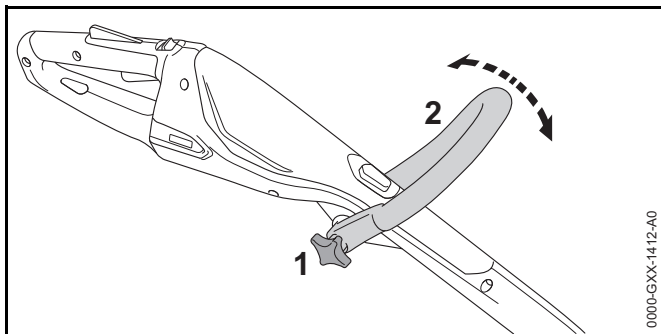


- ▶ Pritisnuti zaporno dugme (1) i držati ga pritisnutim.
- ▶ Ručku za posluživanje (2) povući ili nataknuti u željeni položaj.
- ▶ Otpustiti zaporno dugme (1).
- ▶ Ručku za posluživanje (2) malo pomaknuti, da se uključi/da uđe u funkciju.

8.3 Podesiti kružnu ručku

Kružna ručka se ovisno o veličini tijela poslužitelja može podesiti u različite položaje.

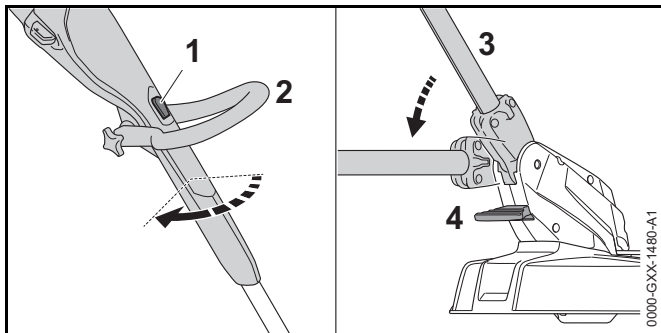
- ▶ Iskllopiti/isključiti motornu kosu i izvući ključ za aktivaciju.



- ▶ Rastaviti maticu sa zvjezdastom ručkom (1).
- ▶ Kružnu ručku (2) zakrenuti u željeni položaj.
- ▶ Čvrsto pritegnuti maticu sa zvjezdastom glavom (1).

8.4 Motornu kosu pregraditi u rezač rubova/bridova

- ▶ Iskllopiti/isključiti motornu kosu i izvući ključ za aktivaciju.

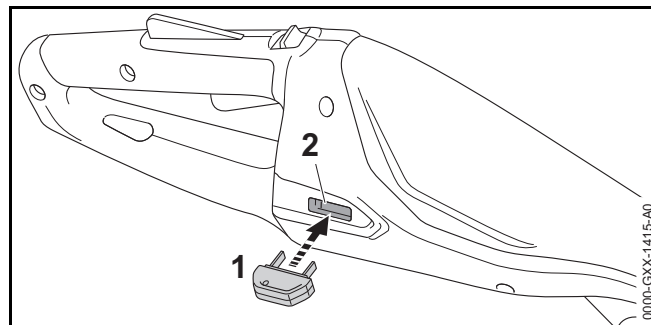


- ▶ Pritisnuti zaporno dugme (1) i držati ga pritisnutim.
- ▶ Ručku za posluživanje (2) zakretati za 90° dok se ne uključi/dok ne uđe u funkciju.
- ▶ Otpustiti zaporno dugme (1).
- ▶ Pritisnuti otpiranje (4) i držati ga pritisnutim.

- ▶ Držak (2) naginjati u najravniji položaj, dok se ne uključi/dok ne uđe u funkciju.
- ▶ Otpustiti otpiranje (4).
- ▶ U potpunosti iskllopiti držač razmaka (5).

9 Ključ za aktivaciju utaknuti i izvući

9.1 Utaknuti ključ za aktivaciju



- ▶ Ključ za aktivaciju (1) utaknuti u prihvatnik ključa (2).

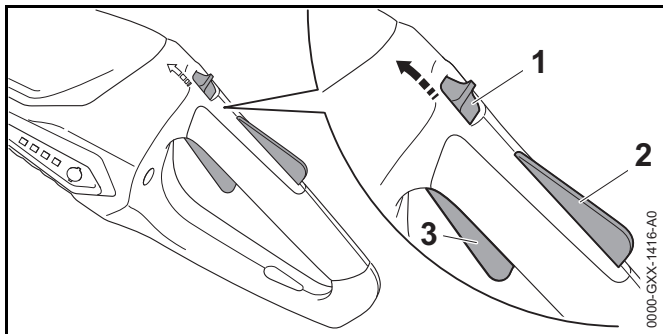
9.2 Izvući ključ za aktivaciju

- ▶ Motornu kosu postaviti na ravnu površinu.
- ▶ Izvući ključ za aktivaciju.
- ▶ Ključ za aktivaciju pohraniti izvan doseg djece.

10 Uklapati-uključivati i isklapati-isključivati motornu kosu

10.1 Uklopiti-uključiti motornu kosu

- ▶ Motornu kosu s jednom rukom na ručki za posluživanje fiksirati tako, da palac obuhvaća ručku za posluživanje.
- ▶ Motornu kosu s drugom rukom na kružnoj ručki fiksirati tako, da palac obuhvaća kružnu ručku.



- ▶ Zasun za otpiranje (1) gurnuti s palcem u smjeru kružne ručke i držati.
- ▶ Zapor sklopne poluge (2) pritiskati s rukom i držati pritisnut.
- Zasun za otpiranje (1) se može otpustiti.
- ▶ Sklopnu polugu (3) pritisnuti s kažiprstom i držati pritisnutu.
- Motorna kosa ubrzava i rezni alat se okreće.

10.2 Isklopiti-isključiti motornu kosu

- ▶ Otpustiti sklopnu polugu i zapor sklopne poluge.
- ▶ Sačekati, da se rezni alat više ne okreće/da dođe u stanje mirovanja.
- ▶ Ukoliko se rezni alat i dalje okreće: izvaditi ključ za aktivaciju i potražiti pomoć stručnog trgovca tvrtke STIHL.
- Motorna kosa je defektna.

11 Provjeriti/ispitati motornu kosu

11.1 Provjeriti elemente za posluživanje

Zasun za otpiranje, zapor sklopne poluge i sklopna poluga

- ▶ Izvući ključ za aktivaciju.
- ▶ Pokušati, pritiskati sklopnu polugu bez da pritišćemo zasun za otpiranje i zapor sklopne poluge.

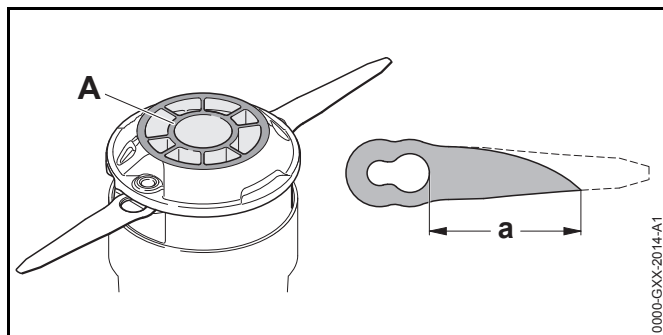
- ▶ Ukoliko se sklopna poluga dađe pritisnuti: ne upotrebljavati motornu kosu i potražiti pomoć stručnog trgovca tvrtke STIHL.
- Zasun za otpiranje ili zapor sklopne poluge su defektni.
- ▶ Zasun za otpiranje gurati palcem u smjeru kružne ručke i držati.
- ▶ Pritisnuti zapor sklopne poluge i držati ga pritisnutim.
- ▶ Pritisnuti sklopnu polugu.
- ▶ Otpustiti sklopnu polugu, zapor sklopne poluge i zasun za otpiranje.
- ▶ Ukoliko su sklopna poluga, zapor sklopne poluge ili zasun na otpiranje teško pokretljivi ili se ne vraćaju natrag/ne federiraju natrag u izlazni položaj: ne upotrebljavati motornu kosu i potražiti pomoć stručnog trgovca.
- Sklopna poluga, zapor sklopne poluge ili zasun za otpiranje su defektni.

Uklopiti-uključiti motornu kosu

- ▶ Utaknuti ključ za aktivaciju.
- ▶ Zasun za otpiranje gurati palcem u smjeru kružne ručke i držati.
- ▶ Pritisnuti zapor sklopne poluge i držati ga pritisnutim.
- ▶ Pritisnuti sklopnu polugu i držati ju pritisnutom.
- Rezni alat se okreće.
- ▶ Ukoliko 3 LED diode svjetlucaju/žmirkaju crveno: izvući ključ za aktivaciju i potražiti pomoć stručnog trgovca tvrtke STIHL.
- U motornoj kosi postoji kvar/smetnja.
- ▶ Otpustiti sklopnu polugu.
- Rezni alat se nakon kraćeg vremena više ne okreće.
- ▶ Ukoliko se rezni alat i dalje okreće: izvaditi ključ za aktivaciju i potražiti pomoć stručnog trgovca tvrtke STIHL.
- Motorna kosa je defektna.

11.2 Provjeriti/ispitati rezni alat

- ▶ Isklopiti/isključiti motornu kosu i izvući ključ za aktivaciju.



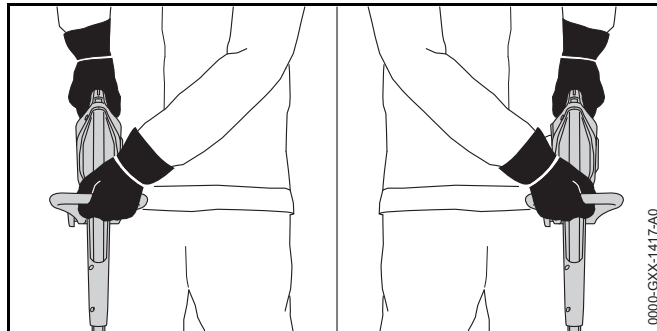
- ▶ Ukoliko je oznaka istrošenja (A) vidljiva ispod na glavi kose PolyCut 2-2: ne upotrebljavati motornu kosu i zamjenu glave kose PolyCut 2-2 povjeriti stručnom trgovcu tvrtke STIHL.
- ▶ Ukoliko je razmak između velikog provrta na nožu i vrha nekog noža manji od $a = 45 \text{ mm}$: zamijeniti oba noža.

11.3 Provjeriti ugrađen akumulator

- ▶ Pritisnuti tipkalo. LED diode svijetle ili svjetlucaju/žmirkaju.
- ▶ Ukoliko LED diode ne svijetle ili ne svjetlucaju/žmirkaju: ne upotrebljavati motornu kosu i potražiti pomoć stručnog trgovca tvrtke STIHL. U ugrađenom akumulatoru postoji smetnja/kvar.

12 Raditi s motornom kosom

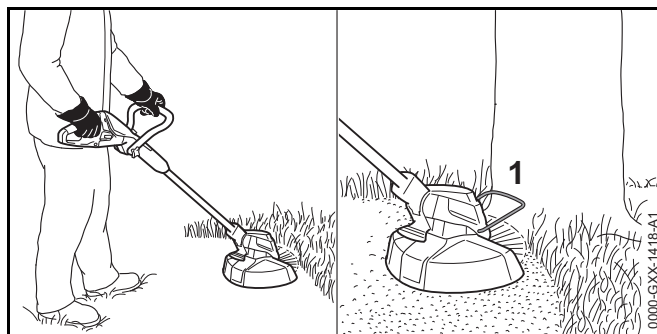
12.1 Držati i voditi motornu kosu



- ▶ Motornu kosu s jednom rukom na ručki za posluživanje fiksirati tako, da palac obuhvaća ručku za posluživanje.
- ▶ Motornu kosu s drugom rukom na kružnoj ručki fiksirati tako, da palac obuhvaća kružnu ručku.

12.2 Košnja

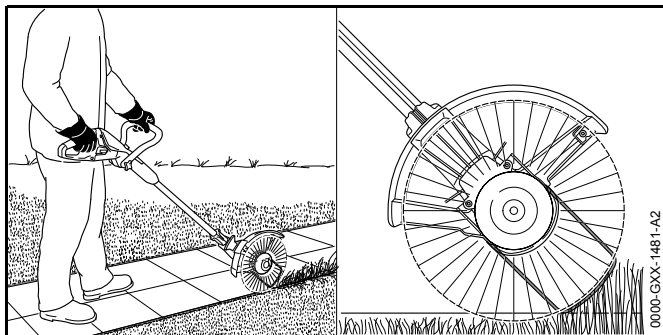
Razmak reznog alata od tla određuje visinu rezanja.



- ▶ Motornu kosu ravnomjerno pokretati simo i tamo.
- ▶ Polagano i kontrolirano ići naprijed.
- ▶ Ukoliko se radi s držačem razmaka (1): u potpunosti otklopiti držač razmaka (1).

12.3 Rezati rubove/bridove

- ▶ Motornu kosu pregraditi u rezač rubova/bridova.
- ▶ U potpunosti iskllopiti držač razmaka.



- ▶ Motornu kosu voditi uzduž ruba tratine.
Držač razmaka određuje razmak prema tlu.

13 Nakon rada

13.1 Nakon rada

- ▶ Iskllopiti/isključiti motornu kosu i izvući ključ za aktivaciju.
- ▶ Očistiti motornu kosu.
- ▶ Očistiti štitnik.
- ▶ Očistiti rezni alat.

14 Transport

14.1 Transportirati motornu kosu

- ▶ Iskllopiti/isključiti motornu kosu i izvući ključ za aktivaciju.
- ▶ Držak podesiti na najmanju duljinu.
- ▶ Motornu kosu s jednom rukom na dršku nositi tako, da rezni alat pokazuje prema natrag i da je motorna kosa izbalansirana/uravnotežena.
- ▶ Ukoliko se motorna kosa transportira u vozilu: osigurati, da se motorna kosa ne prekrene i da se ne može pokretati.

- ▶ Ukoliko se motorna kosa mora zapakirati: motornu kosu zapakirati tako, da su ispunjeni sljedeći uvjeti:
 - Pakovanje ili transportni spremnik nisu električki vodljivi.
 - Motorna kosa se u pakovanju ili u transportnom spremniku ne može pokretati.
 - Pakovanje ili transportni spremnik su osigurani tako, da se pakovanje ili transportni spremnik ne mogu pokretati.

Na temelju ugrađenog akumulatora motorna kosa podliježe zahtjevima koji vrijede za opasnu robu u transportu. Motorna kosa je stupnjavana kao UN 3481 (litij-ionske baterije u opremama) i provjerena/ispitana prema UN-ovom priručniku Provjere/ispitivanja i kriteriji dio III, pododlomak 38.3.

Transportni propisi su pod www.stihl.com/safety-data-sheets navedeni.

15 Pohranjivanje/skladištenje

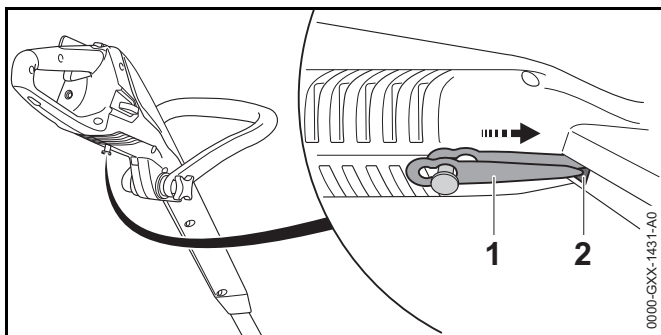
15.1 Pohraniti/skladištiti motornu kosu

STIHL preporučuje, motornu kosu skladištiti u stanju napunjenosti između 40 % i 60 % (2 zeleno svijetleće LED diode).

- ▶ Iskllopiti/isključiti motornu kosu i izvući ključ za aktivaciju.
- ▶ Skinite niti za košnju.
- ▶ Motornu kosu pohraniti tako, da budu ispunjeni sljedeći uvjeti:
 - Motorna kosa je izvan dosega djece.
 - Motorna kosa je čista i suha.
 - Motorna kosa je u zatvorenoj prostoriji.
 - Motorna kosa je odvojena od kabela za punjenje.
 - Motorna kosa je u temperaturnom području između 0 °C i + 50 °C.

15.2 Pohraniti/skladištiti noževe

Direktno na motornoj kosi se može pohraniti/skladištiti do 6 noževa.



- ▶ Noževe (1) ovjesiti na donjoj strani motorne kose.
- ▶ Vrh noža (1) gurnuti u otvor (2) u motornoj kosi.
- ▶ Sljedeći nož ovjesiti preko toga.

15.3 Pohraniti/skladištiti kabel za punjenje

- ▶ Mrežni utikač izvući iz utičnice.
- ▶ Kabel za punjenje pohraniti tako, da budu ispunjeni sljedeći uvjeti:
 - Kabel za punjenje je izvan dosega djece.
 - Kabel za punjenje je čist i suh.
 - Kabel za punjenje je u zatvorenoj prostoriji.
 - Kabel za punjenje je odvojen od motorne kose.
 - Kabel za punjenje primijenjivati u temperaturnom području između 0 °C i + 40 °C.

16 Čistiti

16.1 Očistiti motornu kosu

- ▶ Iskllopiti/isključiti motornu kosu i izvući ključ za aktivaciju.
- ▶ Motornu kosu čistiti s vlažnom krpom.

16.2 Očistiti štitnik i rezni alat

- ▶ Iskllopiti/isključiti motornu kosu i izvući ključ za aktivaciju.
- ▶ Štitnik i rezni alat čistiti s vlažnom krpom ili mekom četkom.

16.3 Čistiti kabel za punjenje

- ▶ Mrežni utikač izvući iz utičnice.
- ▶ Utikač za punjenje izvući iz čahure za punjenje.
- ▶ Kabel za punjenje čistiti s vlažnom krpom.

17 Održavati i popravljati

17.1 Održavati i popravljati motornu kosu

Poslužitelj ne može sam održavati i popravljati motornu kosu.

- ▶ Ukoliko se motorna kosa mora održavati ili je defektna ili oštećena: potražiti pomoć stručnog trgovca tvrtke STIHL.

17.2 Održavati i popravljati kabel za punjenje

Kabel za punjenje se ne mora održavati i ne može se popravljati.

- ▶ Ukoliko je kabel za punjenje defektan ili je oštećen: zamijeniti kabel za punjenje.

18 Odkloniti smetnje/kvarove

18.1 Otklanjati kvarove/smetnje motorne kose ili kabela za punjenje

Smetnja/kvar	LED diode na motornoj kosi	Uzrok	Otklanjanje
Motorna kosa pri uklapanju-uključivanju ne prorađuje.	1 LED dioda svjetluca/žmirka zeleno.	Razina napunjenosti motorne kose je previše niska.	▶ Napuniti motornu kosu.
	3 LED diode svijetle crveno.	Motorna kosa je previše zagrijana.	▶ Izvući ključ za aktivaciju. ▶ Pustiti motornu kosu da se ohladi.
	3 LED diode svjetlucaju/žmirkaju crveno.	Postoji električna smetnja/kvar.	▶ Izvući ključ za aktivaciju. ▶ Ne upotrebljavati motornu kosu i potražiti pomoć stručnog trgovca tvrtke STIHL.
		Motorna kosa je vlažna.	▶ Pustiti motornu kosu da se posuši.
Motorna kosa se u radu/pogonu isklapa-isključuje.	3 LED diode svijetle crveno.	Motorna kosa je previše zagrijana.	▶ Izvući ključ za aktivaciju. ▶ Pustiti motornu kosu da se ohladi.
		Postoji električna smetnja/kvar.	▶ Iskllopiti/isključiti motornu kosu i nakon 5 sekundi ju ponovno uklopiti/uključiti.
Vrijeme rada/pogona motorne kose je previše kratko.		Motorna kosa nije u potpunosti napunjena.	▶ U potpunosti napuniti motornu kosu.
		Radni vijek (vijek trajanja) motorne kose je premašen.	▶ Zamijeniti motornu kosu.
Motorna kosa se ne puni.	3 LED diode svijetle crveno.	Motorna kosa je previše zagrijana.	▶ Izvući ključ za aktivaciju. ▶ Pustiti motornu kosu da se ohladi.
		U motornoj kosi ili u kabeu za punjenje postoji kvar/smetnja.	▶ Izvući ključ za aktivaciju. ▶ Potražiti pomoć stručnog trgovca tvrtke STIHL.

19 Tehnički podaci

19.1 Motorna kosa STIHL FSA 45

- Težina s reznim alatom i štitnikom: 2,3 kg
- Duljina: 1100 mm do 1310 mm
- Akumulatorska tehnologija: litij-ionska
- Napon: 18 V
- Kapacitet u Ah: vidi pločicu s podacima snage
- Obustava energije u Wh: vidi pločicu s podacima snage
- Dozvoljeno/dopušteno temperaturno područje za uporabu i pohranjivanje/skladištenje: 0 °C do + 30 °C

Ukoliko se pri temperaturi, višoj od +30° radi s motornom kosom, vrijeme rada akumulatora se može skratiti, a snaga motorne kose smanjiti.

19.2 Kabel za punjenje STIHL LK 45

- Nazivni napon: 100-240 V, 50-60 Hz
- Nazivna snaga: 14,6 W
- Struja punjenja: 0,65 A
- Dozvoljeno/dopušteno temperaturno područje za uporabu i pohranjivanje/skladištenje: 0 °C do + 40 °C

Vremena punjenja su pod www.stihl.com/charging-times navedena.

19.3 Vrijednosti buke- i vibracija/titranja

STIHL preporučuje nošenje štitnika za zaštitu sluha.

STIHL FSA 45 s glavom kose PolyCut 2-2 s niti za košnju "okruglom, tihom" s promjerom od 1,6 mm

- Razina zvučnog tlaka L_{pA} mjerena prema EN 50636 2 91: 80 dB(A). K-vrijednost za razinu zvučnog tlaka iznosi 2,5 dB(A).

- Razina zvučne snage L_{WA} mjerena prema EN 50636 2 91: 94 dB(A). K-vrijednost za razinu zvučne snage iznosi 2,5 dB(A).

STIHL FSA 45 s glavom kose PolyCut 2-2 s noževima

- Razina zvučnog tlaka L_{pA} mjerena prema EN 50636 2 91: 77 dB(A). K-vrijednost za razinu zvučnog tlaka iznosi 2,5 dB(A).
- Razina zvučne snage L_{WA} mjerena prema EN 50636 2 91: 87 dB(A). K-vrijednost za razinu zvučne snage iznosi 2,5 dB(A).
- Vibraciona vrijednost a_{HV} mjerena prema EN 50636 2 91:
 - Ručka za posluživanje: 4,9 m/s². K-vrijednost za vibracionu vrijednost iznosi 2,0 m/s².
 - Kružna ručka: 1,7 m/s². K-vrijednost za vibracionu vrijednost iznosi 2,0 m/s².

Navedene vrijednosti vibracija mjerene su prema normiranom ispitnom postupku i mogu se radi usporedbe električnih uređaja iskoristiti. Vibracione (titrajne) vrijednosti koje stvarno nastaju, mogu odstupati od navedenih vrijednosti, ovisno o vrsti primjene. Navedene vrijednosti vibracija mogu biti upotrebljene za jednu od prvih procjena vibracionog opterećenja. Stvarna vrijednost vibracionog opterećenja mora biti procijenjena. Pri tome se mogu također uzeti u obzir vremena, u kojima je električni uređaj isklapljen, i takva, u kojima je doduše uklopljen, ali radi bez opterećenja.

19.4 REACH

REACH označava EG-odredbu/propis za registriranje, procjenjivanje i dozvolu/dopuštenje primjene kemikalija.

Informacije za ispunjenje REACH odredbe su pod www.stihl.com/reach navedene.

20 Kombinacije reznih alata i štitnika

20.1 Motorna kosa STIHL FSA 45

Sljedeće glave kosa smiju se dograđivati zajedno sa štitnikom za glave kosa:

- glava kose PolyCut 2-2 s niti za košnju „okruglom, tihom“ s promjerom od 1,6 mm
- glava kose PolyCut 2-2 s noževima

Ukoliko se upotrebljava glava kose PolyCut 2-2 s niti za košnju, vrijeme rada akumulatora se može skratiti.

Poslužitelj ne može sam dograđivati glavu kose.

- ▶ Dograđivanje glave kose povjeriti stručnom trgovcu tvrtke STIHL.

21 Pričuvni dijelovi i pribor

21.1 Pričuvni dijelovi i pribor

STIHL® Ovi simboli označavaju originalne pričuvne dijelove tvrtke STIHL i originalni pribor tvrtke STIHL.

STIHL preporučuje uporabu originalnih pričuvnih dijelova tvrtke STIHL i originalnog pribora tvrtke STIHL.

Originalni pričuvni dijelovi tvrtke STIHL i originalan pribor tvrtke STIHL dobivaju se kod stručnog trgovca tvrtke STIHL.

22 Zbrinjavanje

22.1 Zbrinuti motornu kosu i kabel za punjenje

Motorna kosa sadrži ugrađen akumulator, koji se mora razdvojeno zbrinuti.

- ▶ Zbrinjavanje motorne kose povjeriti stručnom trgovcu tvrtke STIHL.
Stručni trgovac tvrtke STIHL ugrađen akumulator zbrinjava odvojeno od motorne kose.
- ▶ Štitnik, rezni alat, kabel za punjenje, pribor i pakovanje zbrinjavati sukladno propisima i na ekološki način.

23 EU-izjava o sukladnosti

23.1 Motorna kosa STIHL FSA 45

ANDREAS STIHL AG & Co. KG

Badstraße 115

D-71336 Waiblingen

Njemačka

izjavljuje pod punom vlastitom odgovornošću, da

- vrsta gradnje: šišač tratina s akumulatorom/rezač rubova-bridova tratina
- tvornička oznaka: STIHL
- tip: STIHL FSA 45
- serijska identifikacija: 4512

odgovara dotičnim odredbama smjernica 2011/65/EU, 2006/42/EG, 2014/30/EU i 2000/14/EG, te je razvijen i izrađen sukladno s uvijek uz datum proizvodnje vezanim važećim verzijama sljedećih normi: EN 55014-1, EN 55014-2, EN 60335-1 i EN 50636-2-91 (Odlomak 7.1 modificiran primjenom člana 3 smjernice 2003/10/EU).

Primjenjen postupak procjene sukladnosti prema smjernici 2000/14/EG dodatak VI.

Imenovano mjesto: Intertek House, Cleeve Road, Leatherhead, Surrey KT22 7SB, Velika Britanija

- Mjerena razina zvučne snage: 94 dB(A)
- Garantirana razina zvučne snage: 96 dB(A)

Tehnička dokumentacija (dokazni materijal) pohranjena je u odjelu za registraciju proizvoda (Produktzulassung tvrtke ANDREAS STIHL AG & Co. KG.

Godina gradnje i broj stroja navedeni su na motornoj kosi.

Waiblingen, 01.07.2016

ANDREAS STIHL AG & Co. KG

u.z.



Thomas Elsner, Rukovoditelj za upravljanje proizvodima i uslugama

23.2 Kabel za punjenje STIHL LK 45

Ovaj kabel za punjenje je izrađen i stavljen u promet u skladu sa sljedećim smjernicama: 2014/35/EU, 2014/30/EU i 2011/65/EU.

Cjelovita EG-izjava o sukladnosti dobiva se kod tvrtke ANDREAS STIHL AG & Co. KG, Badstraße 115, 71336 Waiblingen, Njemačka.

24 Adrese

24.1 STIHL – Glavna uprava

ANDREAS STIHL AG & Co. KG

Postfach 1771

D-71307 Waiblingen

24.2 STIHL – Prodajna društva

NJEMAČKA

STIHL Vertriebszentrale AG & Co. KG

Robert-Bosch-Straße 13

64807 Dieburg

Telefon: +49 6071 3055358

AUSTRIJA

STIHL Ges.m.b.H.

Fachmarktstraße 7

2334 Vösendorf

Telefon: +43 1 86596370

ŠVICARSKA

STIHL Vertriebs AG

Isenrietstraße 4

8617 Mönchaltorf

Telefon: +41 44 9493030

ČEŠKA REPUBLIKA

Andreas STIHL, spol. s r.o.

Chrlická 753

664 42 Modřice

24.3 STIHL – Uvoznici

BOSNA I HERCEGOVINA

UNIKOMERC d. o. o.

Bišće polje bb

88000 Mostar

Telefon: +387 36 352560

Telefaks: +387 36 350536

HRVATSKA

UNIKOMERC – UVOZ d.o.o.

Sjedište:

Amruševa 10, 10000 Zagreb

Prodaja:

Ulica Kneza Ljudevita Posavskog 56, 10410 Velika Gorica

Telefon: +385 1 6370010

Telefaks: +385 (0) 1 6221569

TURSKA

SADAL TARIM MAKİNALARI DIŞ TİCARET A.Ş.

Alsancak Sokak, No:10 I-6 Özel Parsel

34956 Tuzla, İstanbul

Telefon: +90 216 394 00 40

Telefaks: +90 216 394 00 44

Obsah

1 Úvod	28	8 Nastavenie motorovej kosačky pre používateľa	41
2 Informácie k tomuto návodu na obsluhu	28	8.1 Nastavenie uhla násady	41
2.1 Platné dokumenty	28	8.2 Nastavenie dĺžky násady	42
2.2 Označenie výstražných upozornení v texte	29	8.3 Nastavenie kruhovej rukoväti	42
2.3 Symboly v texte	29	8.4 Prestavba vyžínača na zarovnávač okrajov	42
3 Prehľad	29	9 Zasunutie a vytiahnutie aktivačného kľúča	43
3.1 Vyžínač a nabíjací kábel	29	9.1 Zasunutie aktivačného kľúča	43
3.2 Kosiace nástroje	30	9.2 Vytiahnutie aktivačného kľúča	43
3.3 Symboly	30	10 Zapnutie a vypnutie motorovej kosačky	43
4 Bezpečnostné upozornenia	31	10.1 Zapnutie vyžínača	43
4.1 Úvod	31	10.2 Vypnutie vyžínača	43
4.2 Výstražné symboly	31	11 Kontrola vyžínača	43
4.3 Použitie v súlade s určením	32	11.1 Kontrola ovládacích prvkov	43
4.4 Požiadavky na používateľa	32	11.2 Kontrola kosiaceho nástroja	44
4.5 Odev a vybavenie	32	11.3 Kontrola zabudovaného akumulátora	44
4.6 Pracovná oblasť a okolie	33	12 Práca s motorovou kosačkou	45
4.7 Bezpečný stav	34	12.1 Držanie a vedenie vyžínača	45
4.8 Zabudovaný akumulátor	35	12.2 Zarovnávanie okrajov	45
4.9 Práca	36	12.3 Kosenie	45
4.10 Nabíjanie	36	13 Po ukončení práce	45
4.11 Preprava	37	13.1 Po ukončení práce	45
4.12 Skladovanie	37	14 Preprava	45
4.13 Čistenie, údržba a oprava	38	14.1 Preprava vyžínača	45
5 Príprava motorovej kosačky na použitie	38	15 Skladovanie	46
5.1 Príprava vyžínača na použitie	38	15.1 Skladovanie vyžínača	46
6 Nabitie motorovej kosačky a LED diódy	39	15.2 Skladovanie nožov	46
6.1 Nabitie vyžínača	39	15.3 Skladovanie nabíjacieho kábla	46
6.2 Zobrazenie stavu nabitia	39	16 Čistenie	46
6.3 LED diódy	39	16.1 Čistenie motorovej kosačky	46
7 Zmontovanie motorovej kosačky	40	16.2 Čistenie chrániča a kosiaceho nástroja	46
7.1 Montáž chrániča pre kosiace hlavy	40	16.3 Čistenie nabíjacieho kábla	47
7.2 Kosiaca hlava PolyCut 2-2	40	17 Údržba a oprava	47
7.3 Namontovanie kruhovej rukoväti	41	17.1 Údržba a oprava motorovej kosačky	47



Tento návod na obsluhu je chránený autorským právom. Všetky práva zostávajú vyhradené, najmä právo rozmnožovania, prekladania a spracovania elektronickými systémami.

17.2 Údržba a oprava nabíjacieho kábla.....	47
18 Odstraňovanie porúch.....	48
18.1 Odstránenie porúch vyžínača alebo nabíjacieho kábla.....	48
19 Technické údaje.....	49
19.1 Vyžínač STIHL FSA 45.....	49
19.2 Nabíjací kábel STIHL LK 45.....	49
19.3 Hodnoty hluku a vibrácií.....	49
19.4 REACH.....	49
20 Kombinácia z kosiacich nástrojov a chráničov.....	50
20.1 Vyžínač STIHL FSA 45.....	50
21 Náhradné diely a príslušenstvo.....	50
21.1 Náhradné diely a príslušenstvo.....	50
22 Likvidácia.....	50
22.1 Likvidácia vyžínača a nabíjacieho kábla.....	50
23 EÚ vyhlásenie o zhode.....	50
23.1 Vyžínač STIHL FSA 45.....	50
23.2 Nabíjací kábel STIHL LK 45.....	51

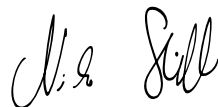
1 Úvod

Milá zákazníčka, milý zákazník,

teší nás, že ste sa rozhodli pre výrobok spoločnosti STIHL. Naše výrobky vyvíjame a vyrábame v špičkovej kvalite podľa požiadaviek našich zákazníkov. Tým vznikajú výrobky s vysokou spoľahlivosťou aj pri extrémnom namáhaní.

Spoločnosť STIHL je tiež zárukou kvalitného servisu. Naše špecializované predajne zabezpečujú kompetentné poradenstvo a zaškolenie, ako aj rozsiahlu technickú podporu.

Ďakujeme vám za vašu dôveru a želáme vám veľa radosti s výrobkom spoločnosti STIHL.



Dr. Nikolas Stihl

DÔLEŽITÉ! PRED POUŽITÍM PREČÍTAJTE A USCHOVAJTE.

2 Informácie k tomuto návodu na obsluhu

2.1 Platné dokumenty

Platia miestne bezpečnostné predpisy.

- ▶ Okrem tohto návodu na obsluhu si prečítajte nasledujúce dokumenty, porozumejte im a uschovajte ich:
 - Bezpečnostné informácie pre akumulátory STIHL a výrobky so zabudovaným akumulátorom:
www.stihl.com/safety-data-sheets

2.2 Označenie výstražných upozornení v texte

! VAROVANIE

Upozornenie poukazuje na nebezpečenstvá, ktoré môžu viesť k ťažkým zraneniam alebo smrti.


- Uvedené opatrenia môžu ťažkým zraneniam alebo smrti zabrániť.

UPOZORNENIE

Upozornenie poukazuje na nebezpečenstvá, ktoré môžu viesť k vecným škodám.

- Uvedené opatrenia môžu vecným škodám zabrániť.

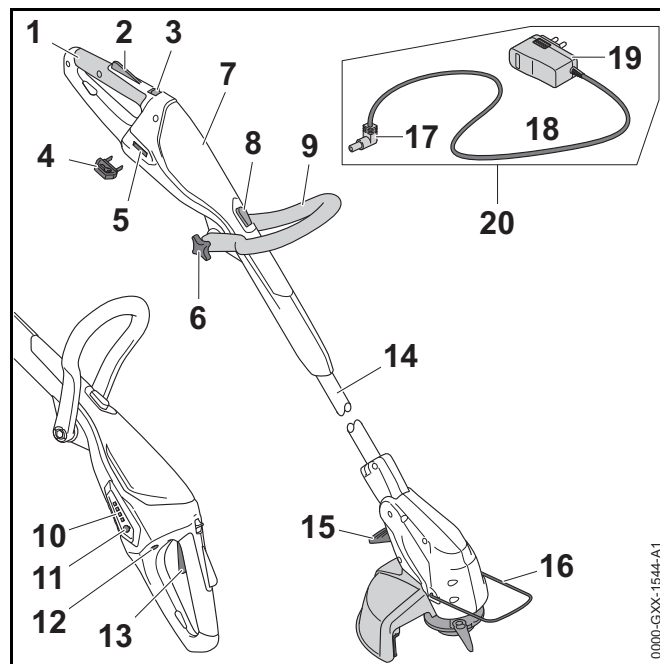
2.3 Symboly v texte

-  Tento symbol odkazuje na kapitolu v tomto návode na obsluhu.

3 Prehľad

3.1 Vyžínač a nabíjací kábel

Akumulátor je pevne zabudovaný vo vyžínači.



1 Ovládacia rukoväť

Ovládacia rukoväť slúži na obsluhu, vedenie a nosenie vyžínača.

2 Poistka spínacej páčky

Poistka spínacej páčky odblokuje spínaciu páčku.

3 Odblokovací posúvač

Odblokovací posúvač spolu s poistkou spínacej páčky odblokuje spínaciu páčku.

4 Aktivačný kľúč

Aktivačný kľúč aktivuje vyžínač.

5 Otvor na kľúč

Do otvoru na kľúč sa zasúva aktivačný kľúč.

6 Hviezdicová uťahovacia matica

Hviezdicová uťahovacia matica upína kruhovú rukoväť na násade.

7 Teleso

Teleso obsahuje zabudovaný akumulátor.

8 Blokovací gombík

Blokovací gombík blokuje prestavenie dĺžky násady.

9 Kruhovú rukoväť

Kruhovú rukoväť slúži na držanie a vedenie vyžínača.

10 LED diódy

LED diódy zobrazujú stav nabitia vyžínača a poruchy.

11 Tlačidlo

Tlačidlo aktivuje LED diódy na vyžínači.

12 Nabíjacia zásuvka

Do nabíjacej zásuvky sa zapája nabíjacia zástrčka.

13 Spínacia páčka

Spínacia páčka zapína a vypína vyžínač.

14 Násada

Násada spája všetky konštrukčné diely.

15 Páčka

Páčka blokuje prestavenie uhla medzi násadou a telesom motora.

16 Dištančný oblúk

Dištančný oblúk chráni predmety pred kontaktom s kosiacim nástrojom a udržuje odstup od zeme pri zarovnávaní okrajov.

17 Nabíjacia zástrčka

Nabíjacia zástrčka spája nabíjací kábel s nabíjacou zásuvkou.

18 Prívodný kábel

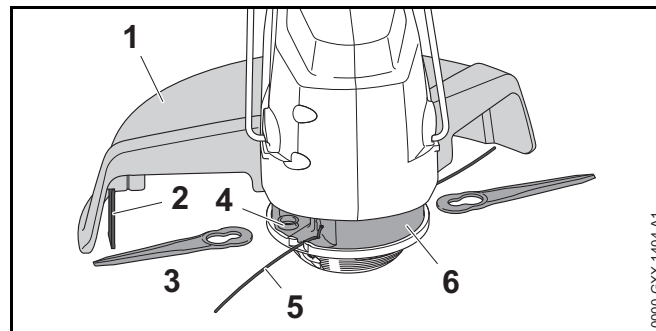
Prívodný kábel spája nabíjaciu zástrčku so sieťovou zástrčkou.

19 Sieťová zástrčka

Sieťová zástrčka spája nabíjací kábel so zásuvkou.

20 Nabíjací kábel

Nabíjací kábel slúži na nabíjanie vyžínača.

Výkonový štítok s číslom stroja**3.2 Kosiace nástroje****1 Chránič**

Chránič chráni používateľa pred vymrštenými predmetmi a kontaktom s kosiacim nástrojom.

2 Skracovací nôž

Skracovací nôž skracuje kosiace vlasce počas práce na správnu dĺžku.

3 Nože

Nože režu trávu.

4 Uchytenie

Uchytenie slúži na upevnenie nožov.

5 Kosiace vlasce

Kosiace vlasce režu trávu.

6 Kosiaca hlava


V kosiacej hlave sú upevnené kosiace vlasce a nože.


3.3 Symboly


Symboly sa môžu nachádzať na vyžínači a nabíjacom kábli a znamenajú nasledovné:


← ■■■■ Tento symbol udáva smer, do ktorého sa musí posunúť odblokovací posúvač.


↑ ↓ ■■■■ Tento symbol udáva, že sa dá prestaviť dĺžka násady.

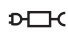
 Tento symbol udáva, že sa dá ovládacia rukoväť otočiť o 90°.


 Tento symbol udáva, ako ďaleko sa zavedie kosiaci vlasec.


 Tento symbol udáva, v ktorom smere sa zavedie kosiaci vlasec.


 Tento symbol udáva menovitý počet otáčok kosiaceho nástroja.

 **LWA** Garantovaná hladina akustického výkonu podľa smernice 2000/14/ES v dB(A), aby sa dali porovnať emisie hluku výrobkov.

 **LK 45** Tento symbol udáva, že na nabitie sa musí použiť nabíjací kábel LK 45.

 Údaj vedľa symbolu indikuje obsah energie akumulátora podľa špecifikácie výrobcu batérií. Obsah energie, ktorý je k dispozícii pri použití, je nižší.

 Elektrické náradie prevádzkujte v uzavretej a suchej miestnosti.

 Výrobok nelikvidujte spolu s domovým odpadom.

4 Bezpečnostné upozornenia

4.1 Úvod

Tento produkt bol bezpečne skonštruovaný a obsahuje ochranné zariadenia. Napriek tomu dodržiavajte nasledujúce bezpečnostné pokyny, aby ste zabránili možným nebezpečenstvám.

4.2 Výstražné symboly

Výstražné symboly na vyžinači a nabíjacom kábli znamenajú nasledovné:



Dodržiavajte bezpečnostné pokyny a ich opatrenia.



Návod na obsluhu si prečítajte, porozumejte mu a uschovajte ho.



Noste ochranné okuliare.



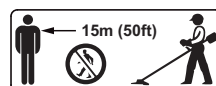
Dodržiavajte bezpečnostné pokyny k vymršteným predmetom a ich opatrenia.



Aktivačný kľúč vytiahnite počas prestávok v práci, prepravy, nabíjania, uskladnenia, údržby alebo opravy.



Vyžinač chráňte pred dažďom a vlhkosťou a neponárajte ho do kvapaliny.



Dodržiavajte bezpečnostný odstup.



Vyžinač chráňte pred horúčavou a otvoreným ohňom.



Dodržite dovolený teplotný rozsah pre vyžínač.

4.3 Použitie v súlade s určením

Krovinorez/zarovnávač okrajov trávnik (vyžínač) STIHL FSA 45 slúži na kosenie suchej trávy.

Vyžínač sa nesmie používať, keď prší.

Vyžínač je zásobovaný energiou zo zabudovaného akumulátora.

Nabíjací kábel STIHL LK 45 nabíja vyžínač STIHL FSA 45.

⚠ VAROVANIE

- Nabíjací kábel, sieťové diely alebo sieťové zdroje, ktoré neboli spoločnosťou STIHL schválené pre vyžínač, môžu vyvolať požiar alebo výbuch. Môže dôjsť k ťažkému zraneniu alebo usmrteniu osôb a vecným škodám.
 - ▶ Vyžínače STIHL FSA 45 nabíjajte pomocou nabíjacieho kábla STIHL LK 45.
- Ak sa vyžínač alebo nabíjací kábel nepoužívajú v súlade s určením, môže dôjsť k ťažkému zraneniu alebo usmrteniu osôb a môžu vzniknúť vecné škody.
 - ▶ Vyžínač a nabíjací kábel používajte tak, ako je to popísané v tomto návode na obsluhu.

4.4 Požiadavky na používateľa

⚠ VAROVANIE

- Používatelia bez poučenia nevedia rozpoznať a odhadnúť nebezpečenstvá vyplývajúce z vyžínača a nabíjacieho kábla. Môže dôjsť k ťažkému zraneniu alebo usmrteniu používateľa alebo iných osôb.



▶ Návod na obsluhu si prečítajte, porozumejte mu a uschovajte ho.

- ▶ Ak sa vyžínač alebo nabíjací kábel odovzdávajú druhej osobe: Odovzdajte súčasne návod na obsluhu.
- ▶ Uistite sa, že používateľ spĺňa nasledujúce požiadavky:
 - Používateľ je telesne, zmyslovo a duševne schopný obsluhovať vyžínač a nabíjací kábel a pracovať s nimi. Ak je používateľ telesne, zmyslovo alebo duševne len obmedzene schopný na túto prácu, smie pracovať len pod dozorom alebo podľa pokynov zodpovednej osoby.
 - Používateľ je plnoletý.
 - Používateľ bol poučený špecializovaným obchodníkom STIHL alebo odborne spôsobilou osobou, skôr ako začal prvýkrát pracovať s vyžínačom a používať nabíjací kábel.
 - Používateľ nie je pod vplyvom alkoholu, liekov alebo drog.
- ▶ Ak vzniknú nejasnosti: Vyhľadajte špecializovaného obchodníka STIHL.

4.5 Odev a vybavenie

⚠ VAROVANIE

- Počas práce sa môžu vymršťovať predmety vysokou rýchlosťou. Môže dôjsť k zraneniu používateľa.



- ▶ Noste ochranné okuliare. Vhodné ochranné okuliare sú testované podľa normy EN 166 alebo podľa národných predpisov a s príslušným označením sú dostupné v predaji.

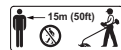
- ▶ Používajte ochranu tváre.
- ▶ Noste dlhé nohavice z odolného materiálu.
- Počas práce sa môže vieriť prach. Vdýchnutý prach môže poškodiť zdravie a vyvolať alergické reakcie.
 - ▶ Noste ochrannú protiprachovú masku.
- Nevhodný odev sa môže zachytiť na dreve, kroví a vo vyžínači. Môže dôjsť k ťažkému zraneniu používateľov bez vhodného odevu.
 - ▶ Noste tesne priliehajúci odev.
 - ▶ Šály a šperky odložte.
- Počas práce sa môže používateľ dostať do kontaktu s rotujúcim kosiacom nástrojom. Môže dôjsť k ťažkému zraneniu používateľa.
 - ▶ Noste obuv z odolného materiálu.
 - ▶ Noste dlhé nohavice z odolného materiálu.
- Počas čistenia alebo údržby sa môže používateľ dostať do kontaktu s kosiacim nástrojom alebo skracovacím nožom. Môže dôjsť k zraneniu používateľa.
 - ▶ Noste pracovné rukavice z odolného materiálu.
- Ak nosí používateľ nevhodnú obuv, môže sa pošmyknúť. Môže dôjsť k zraneniu používateľa.
 - ▶ Noste pevnú uzatvorenú obuv s drsnou podrážkou.

4.6 Pracovná oblasť a okolie

4.6.1 Vyžínač

VAROVANIE

- Nezúčastnené osoby, deti a zvieratá nevedia rozpoznať a odhadnúť nebezpečenstvá vyplývajúce z vyžínača a vymršťovaných predmetov. Môže dôjsť k ťažkému zraneniu nezúčastnených osôb, detí a zvierat.



- ▶ Nezúčastnené osoby, deti a zvieratá sa musia zdržiavať vo vzdialenosti najmenej 15 m okolo pracovnej oblasti.

- ▶ Dodržiavajte vzdialenosť 15 m od predmetov.

- Vyžínač nie je chránený proti vode. Ak sa pracuje v daždi alebo vo vlhkom prostredí, môže dôjsť k zásahu elektrickým prúdom. Môže dôjsť k poraneniu používateľa a poškodeniu vyžínača.



- ▶ Nepracujte v daždi a vlhkom prostredí.

- Elektromotor vyžínača môže produkovať iskry. Iskry môžu vo veľmi horľavom prostredí alebo výbušnom prostredí vyvolať požiar a výbuch. Môže dôjsť k ťažkému zraneniu alebo usmrteniu osôb a vecným škodám.
 - ▶ Nepracujte vo veľmi horľavom a výbušnom prostredí.

4.6.2 Nabíjací kábel

VAROVANIE

- Deti nevedia rozpoznať a odhadnúť nebezpečenstvá vyplývajúce z nabíjacieho kábla a elektrického prúdu. Môže dôjsť k ťažkému zraneniu alebo usmrteniu detí.
 - ▶ Zabráňte prístupu detí.
- Nabíjací kábel nie je chránený proti všetkým vplyvom prostredia. Ak je nabíjací kábel vystavený určitým vplyvom prostredia, môže začať horieť alebo explodovať. Môže dôjsť k ťažkému zraneniu osôb a vecným škodám.
 - ▶ Chráňte nabíjací kábel pred dažďom a vlhkosťou.
 - ▶ Nabíjací kábel prevádzkujte v uzavretej a suchej miestnosti.
 - ▶ Nabíjací kábel neprevádzkujte v ľahko horľavom a výbušnom prostredí.
 - ▶ Nabíjací kábel používajte a skladujte v teplotnom rozsahu medzi 0 °C a +40 °C.

- Osoby sa môžu na prívodnom kábli potknúť. Môže dôjsť k zraneniu osôb a poškodeniu nabíjacieho kábla.
 - ▶ Prívodný kábel uložte nízko pri zemi.

4.7 Bezpečný stav

4.7.1 Vyžínač

Vyžínač je v bezpečnom stave, ak sú splnené nasledujúce podmienky:

- Vyžínač je nepoškodený
- Vyžínač je čistý a suchý.
- Ovládacie prvky fungujú a neboli na nich vykonané zmeny.
- Je zabudovaná jedna kombinácia z kosiaceho nástroja a chrániča, uvedená v tomto návode na obsluhu.
- Kosiaci nástroj a chránič sú správne namontované.
- Je namontované len originálne príslušenstvo STIHL určené pre tento vyžínač.
- Príslušenstvo je namontované správne.

VAROVANIE

- V stave nevyhovujúcom bezpečnosti nemôžu konštrukčné diely správne fungovať a bezpečnostné zariadenia môžu byť vyradené z prevádzky. Môže dôjsť k ťažkému zraneniu alebo usmrteniu osôb.
 - ▶ Pracujte s nepoškodeným vyžínačom.
 - ▶ Poškodený vyžínač nenabíjajte.
 - ▶ Ak je vyžínač znečistený alebo mokrý: Vyžínač vyčistite a nechajte vyschnúť.
 - ▶ Nevykonávajte zmeny na vyžínači. Výnimka: Montáž kombinácie kosiaceho nástroja a chrániča uvedenej v tomto návode na obsluhu.
 - ▶ Ak ovládacie prvky nie sú funkčné: Nepracujte s vyžínačom.
 - ▶ Namontujte len originálne príslušenstvo STIHL určené pre tento vyžínač.

- ▶ Kosiaci nástroj a chránič namontujte tak, ako je to uvedené v tomto návode na obsluhu.
- ▶ Príslušenstvo montujte tak, ako je to uvedené v tomto návode na obsluhu alebo v návode na obsluhu príslušenstva.
- ▶ Do otvorov vyžínača nestrkajte predmety.
- ▶ Kontakty v otvore na kľúč nespájajte s kovovými predmetmi ani ich neskratujte.
- ▶ Vyžínač neotvárajte.
- Z poškodeného vyžínača môže vytekať kvapalina. Ak sa kvapalina dostane do kontaktu s pokožkou alebo očami, môže dôjsť k ich podráždeniu.
 - ▶ Vyhýbajte sa kontaktu s kvapalinou.
 - ▶ Ak sa vyskytne kontakt s pokožkou: Zasiahnuté miesta pokožky umyte dostatočným množstvom vody a mydlom.
 - ▶ Ak sa vyskytne kontakt s očami: Oči minimálne 15 minút vyplachujte dostatočným množstvom vody a vyhľadajte lekára.
- Poškodený alebo pokazený vyžínač môže nezvyčajne zapáchať, dymiť alebo horieť. Môže dôjsť k ťažkému zraneniu alebo usmrteniu osôb a vecným škodám.
 - ▶ Ak vyžínač nezvyčajne zapácha alebo dymí: Vyžínač nepoužívajte a udržiujte v bezpečnej vzdialenosti od horľavých látok.
 - ▶ Ak vyžínač horí: Vyžínač uhasťe hasiacim prístrojom alebo vodou.

4.7.2 Chránič

Chránič je v bezpečnom stave, ak sú splnené nasledujúce podmienky:

- Chránič je nepoškodený.
- Skracovací nôž je namontovaný správne.

⚠ VAROVANIE

- V stave nevyhovujúcom bezpečnosti nemôžu konštrukčné diely správne fungovať a bezpečnostné zariadenia môžu byť vyradené z prevádzky. Môže dôjsť k ťažkému zraneniu používateľa.
 - ▶ Pracujte s nepoškodeným chráničom.
 - ▶ Pracujte so správne namontovaným skracovacím nožom.
 - ▶ Ak vzniknú nejasnosti: Vyhľadajte špecializovaného obchodníka STIHL.

4.7.3 Kosiaca hlava

Kosiaca hlava je v bezpečnom stave, ak sú splnené nasledujúce podmienky:

- Kosiaca hlava je nepoškodená.
- Kosiaca hlava nie je blokováná.
- Nože sú nepoškodené.
- Kosiace vlasce alebo nože sú správne namontované.

⚠ VAROVANIE

- Diely kosiacej hlavy, kosiacich vlascov alebo nožov, ktoré nie sú v bezpečnom stave, sa môžu uvoľniť a vymrštiť. Môže dôjsť k ťažkému zraneniu osôb.
 - ▶ Pracujte s nepoškodenou kosiacou hlavou alebo nepoškodeným nožom.
 - ▶ Ak je kosiaca hlava blokováná: Ukončite prácu, vytiahnite aktivačný kľúč a odstráňte zablokovanie.
 - ▶ Kosiace vlasce a nože nenahrádzajte predmetmi z kovu.
 - ▶ Ak vzniknú nejasnosti: Vyhľadajte špecializovaného obchodníka STIHL.

4.7.4 Nabíjací kábel

Nabíjací kábel je v bezpečnom stave, ak sú splnené nasledujúce podmienky:

- Nabíjací kábel je nepoškodený.

- Nabíjací kábel je čistý a suchý.

⚠ VAROVANIE

- V stave nevyhovujúcom bezpečnosti nemôžu konštrukčné diely správne fungovať a bezpečnostné zariadenia môžu byť vyradené z prevádzky. Môže dôjsť k ťažkému zraneniu alebo usmrteniu osôb.
 - ▶ Používajte nepoškodený nabíjací kábel.
 - ▶ Ak je nabíjací kábel znečistený alebo mokrý: Nabíjací kábel vyčistite a nechajte vyschnúť.
 - ▶ Na nabíjacom kábli nevykonávajte zmeny.
 - ▶ Elektrické kontakty nabíjacieho kábla nespájajte s kovovými predmetmi ani ich neskratujte.
 - ▶ Nabíjací kábel neotvárajte.

4.8 Zabudovaný akumulátor

⚠ VAROVANIE

- Zabudovaný akumulátor nie je chránený proti všetkým vplyvom prostredia. Ak je zabudovaný akumulátor vystavený určitým vplyvom prostredia, môže vyžinač začať horieť alebo explodovať. Môže dôjsť k ťažkému zraneniu alebo usmrteniu osôb a vecným škodám.



- ▶ Vyžinač chráňte pred horúčavou a otvoreným ohňom.
- ▶ Vyžinač nehádzte do ohňa.



- ▶ Vyžinač používajte a skladujte v teplotnom rozsahu medzi 0 °C a +50 °C.

- ▶ Vyžinač nedávajte do blízkosti kovových predmetov.
- ▶ Vyžinač chráňte pred dažďom a vlhkosťou a neponárajte ho do kvapaliny.
- ▶ Vyžinač nevystavujte vysokému tlaku.

- ▶ Vyžínač nevystavujte mikrovlnám.
- ▶ Vyžínač chráňte pred chemikáliami a soľami.
- ▶ Poškodený vyžínač neprepravujte.
- Z poškodeného akumulátora môže vytekať kvapalina. Ak sa kvapalina dostane do kontaktu s pokožkou alebo očami, môže dôjsť k ich podráždeniu.
 - ▶ Vyhýbajte sa kontaktu s kvapalinou.
 - ▶ Ak sa vyskytne kontakt s pokožkou: Zasiahnuté miesta pokožky umyte dostatočným množstvom vody a mydlom.
 - ▶ Ak sa vyskytne kontakt s očami: Oči minimálne 15 minút vyplachujte dostatočným množstvom vody a vyhľadajte lekára.
- Poškodený alebo pokazený akumulátor môže nezvyčajne zapáchať, dymiť alebo horieť. Môže dôjsť k ťažkému zraneniu alebo usmrteniu osôb a vecným škodám.
 - ▶ Ak vyžínač nezvyčajne zapácha alebo dymí: Vyžínač nepoužívajte a udržiujte v bezpečnej vzdialenosti od horľavých látok.
 - ▶ Ak vyžínač horí: Vyžínač uhasťe hasiacim prístrojom alebo vodou.

4.9 Práca

VAROVANIE

- Používateľ v určitých situáciách už nedokáže koncentrovane pracovať. Používateľ sa môže potknúť, spadnúť a ťažko sa zraniť.
 - ▶ Pracujte pokojne a premyslene.
 - ▶ Ak sú svetelné a rozhľadové pomery zlé: Nepracujte s vyžínačom.
 - ▶ Vyžínač obsluhujte sami.
 - ▶ Kosiaci nástroj vedte tesne nad zemou.
 - ▶ Dávajte pozor na prekážky.
 - ▶ Pracujte stojac na zemi a udržiujte stabilitu.

- Rotujúci kosiaci nástroj môže porezať používateľa. Môže dôjsť k ťažkému zraneniu používateľa.
 - ▶ Nedotýkajte sa rotujúceho kosiaceho nástroja.
- Ak sa vyžínač počas práce správa inak alebo nezvyčajne, môže byť v stave nevyhovujúcom bezpečnosti. Môže dôjsť k ťažkému zraneniu osôb a vecným škodám.
 - ▶ Ukončite prácu, vyťahnite aktivačný kľúč a vyhľadajte špecializovaného predajcu STIHL.
- Počas práce môžu vzniknúť vibrácie spôsobené vyžínačom.
 - ▶ Noste rukavice.
 - ▶ Robte si pracovné prestávky.
 - ▶ Ak sa vyskytnú príznaky poruchy prekrvenia: Vyhľadajte lekára.
- Keď sa spínacia páčka pustí, kosiaci nástroj rotuje ešte krátky čas ďalej. Môže dôjsť k ťažkému zraneniu osôb.
 - ▶ Počkajte, kým kosiaci nástroj viac nebude rotovať.

4.10 Nabíjanie

VAROVANIE

Kontakt s vodivými konštrukčnými dielmi môže vzniknúť z nasledujúcich príčin:

- Poškodený prívodný kábel.
- Poškodená sieťová zástrčka.
- Nesprávne nainštalovaná zásuvka.
- Kontakt s vodivými konštrukčnými dielmi môže viesť k zásahu elektrickým prúdom. Používateľ môže byť zranený alebo usmrtený.
 - ▶ Uistite sa, že prívodný kábel a sieťová zástrčka nie sú poškodené.
 - ▶ Sieťovú zástrčku zastrčte do správne nainštalovanej zásuvky.

- Počas nabíjania môže nesprávne sieťové napätie alebo nesprávna sieťová frekvencia viesť k prepätiu v nabíjacom kábli. Môže dôjsť k poškodeniu nabíjacieho kábla.
 - ▶ Ubezpečte sa, že sa sieťové napätie a sieťová frekvencia siete zhodujú s údajmi na výkonovom štítku nabíjacieho kábla.
- Počas nabíjania môže poškodený alebo pokazený nabíjací kábel nezvyčajne zapáchať alebo dymiť. Môže dôjsť k zraneniu osôb a môžu vzniknúť vecné škody.
 - ▶ Vytiahnite sieťovú zástrčku zo zásuvky.
- Nabíjací kábel sa môže pri nedostatočnom odvádzaní tepla prehriať a vyvolať požiar. Môže dôjsť k ťažkému zraneniu alebo usmrteniu osôb a môžu vzniknúť vecné škody.
 - ▶ Nabíjací kábel nezakrývajte.
- Ak sú v jednej zásuvke zapojené viaceré nabíjacie káble, môžu sa počas nabíjania preťažiť elektrické vedenia. Elektrické káble sa môžu zohriať a vyvolať požiar. Môže dôjsť k ťažkému zraneniu alebo usmrteniu osôb a môžu vzniknúť vecné škody.
 - ▶ Nabíjacie káble zapájajte do zásuvky jednotlivo.
 - ▶ Nabíjací kábel nezapájajte do viacnásobnej zásuvky.

4.11 Preprava

VAROVANIE

- Počas prepravy sa môže vyžínač prevrátiť alebo sa pohybovať. Môže dôjsť k zraneniu osôb a vecným škodám.



- ▶ Vytiahnite aktivačný kľúč.

- ▶ Vyžínač zabaľte do obalu alebo prepravnej nádoby tak, aby sa nemohol pohybovať.
- ▶ Obal alebo prepravnú nádobu zaistite tak, aby sa obal alebo prepravná nádoba nemohli pohybovať.

4.12 Skladovanie

4.12.1 Vyžínač

VAROVANIE

- Deti nevedia rozpoznať a odhadnúť nebezpečenstvá vyplývajúce z vyžínača. Môže dôjsť k ťažkému zraneniu detí.



- ▶ Vytiahnite aktivačný kľúč.

- ▶ Vyžínač uchovávajte v bezpečnej vzdialenosti od detí.

- Elektrické kontakty v otvore na kľúč a kovové konštrukčné diely môžu v dôsledku vlhkosti skorodovať. Vyžínač sa môže poškodiť.



- ▶ Vytiahnite aktivačný kľúč.

- ▶ Vyžínač skladujte na čistom a suchom mieste.

- Vyžínač nie je chránený proti všetkým vplyvom prostredia. Ak je vyžínač vystavený určitým vplyvom prostredia, môže sa poškodiť.

- ▶ Vyžínač skladujte na čistom a suchom mieste.

- ▶ Vyžínač skladujte v uzavretej miestnosti.

- ▶ Aktivačný kľúč uschovajte oddelene od vyžínača.

4.12.2 Nabíjací kábel

⚠ VAROVANIE

- Deti nevedia rozpoznať a odhadnúť nebezpečenstvá vyplývajúce z nabíjacieho kábla. Môže dôjsť k ťažkému zraneniu alebo usmrteniu detí.
 - ▶ Uschovajte nabíjací kábel mimo dosahu detí.
- Nabíjací kábel nie je chránený proti všetkým vplyvom prostredia. Ak je nabíjací kábel vystavený určitým vplyvom prostredia, môže sa poškodiť.
 - ▶ Keď je nabíjací kábel teplý: Nechajte nabíjací kábel vychladnúť.
- ▶ Nabíjací kábel skladujte na čistom a suchom mieste.
- ▶ Nabíjací kábel skladujte v uzavretej miestnosti.
- ▶ Nabíjací kábel skladujte v teplotnom rozsahu medzi 0 °C a +40 °C.

4.13 Čistenie, údržba a oprava

⚠ VAROVANIE

- Ak je počas čistenia, údržby alebo opravy vložený aktivačný kľúč, môže sa vyžínač neúmyselne zapnúť. Môže dôjsť k ťažkému zraneniu osôb a vecným škodám.



- ▶ Vytiahnite aktivačný kľúč.

- Ostré čistiace prostriedky, vysokotlakový čistič alebo ostré predmety môžu poškodiť vyžínač, chránič, kosiaci nástroj a nabíjací kábel. Ak sa vyžínač, chránič, kosiaci nástroj a nabíjací kábel nevyčistia správne, nemusia

konštrukčné diely už správne fungovať a bezpečnostné zariadenia môžu byť vyradené z prevádzky. Môže dôjsť k ťažkému zraneniu osôb.



- ▶ Vyžínač, chránič, kosiaci nástroj a nabíjací kábel čistite tak, ako je to uvedené v tomto návode na obsluhu.
- Ak sa na vyžínači, chrániči, kosiacom nástroji a nabíjacom káblí nevykoná správne údržba alebo oprava, nemusia konštrukčné diely už správne fungovať a bezpečnostné zariadenia môžu byť vyradené z prevádzky. Môže dôjsť k ťažkému zraneniu alebo usmrteniu osôb.
 - ▶ Údržbu alebo opravu vyžínača, chrániča, kosiaceho nástroja a nabíjacieho kábla nevykonávajte sami.
 - ▶ Ak je potrebné vykonať údržbu alebo opravu vyžínača, chrániča, kosiaceho nástroja alebo nabíjacieho kábla: Vyhľadajte špecializovaného obchodníka STIHL.

5 Príprava motorovej kosačky na použitie

5.1 Príprava vyžínača na použitie

Pred začiatkom každej práce sa musia vykonať nasledujúce kroky:

- ▶ Zabezpečte, aby sa nasledujúce konštrukčné diely nachádzali v bezpečnom stave:
 - Vyžínač, 4.7.1.
 - Chránič, 4.7.2.
 - Kosiaca hlava, 4.7.3.
 - Nabíjací kábel, 4.7.4.
- ▶ Skontrolujte zabudovaný akumulátor, 11.3.
- ▶ Vyžínač úplne nabite, 6.1.
- ▶ Vyžínač vyčistite, 16.1.
- ▶ Namontujte chránič, 7.1.
- ▶ Namontujte kosiace vlasce alebo nože, 7.2.1 alebo 7.2.3.
- ▶ Namontujte kruhovú rukoväť, 7.3.
- ▶ Nastavte dĺžku násady, 8.2.

- ▶ Nastavte kruhovú rukoväť,  8.3.
- ▶ Skontrolujte ovládacie prvky,  11.1.
 - ▶ Ak počas kontroly ovládacích prvkov blikajú 3 LED diódy na červeno: Vytiahnite aktivačný kľúč a vyhľadajte špecializovaného obchodníka STIHL. Vo vyžinači je porucha.
- ▶ Ak nie je možné vykonať tieto kroky: Vyžinač nepoužívajte a vyhľadajte špecializovaného obchodníka STIHL.

6 Nabitie motorovej kosačky a LED diódy

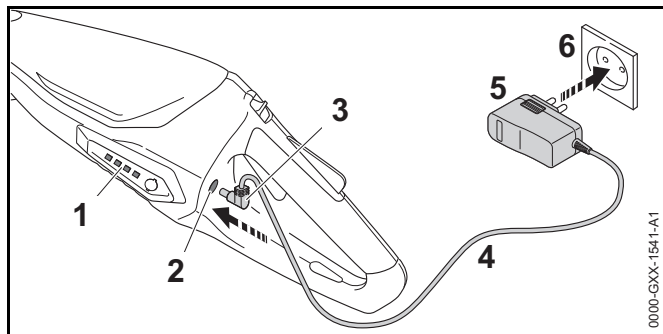
6.1 Nabitie vyžinača

Doba nabíjania závisí od rôznych vplyvov, napr. od teploty vyžinača alebo teploty prostredia. Skutočná doba nabíjania sa môže líšiť od uvedenej doby nabíjania. Doba nabíjania je uvedená na stránke www.stihl.com/charging-times.

Ak je sieťová zástrčka zastrčená v zásuvke a nabíjací kábel pripojený na vyžinač, nabíjanie sa spustí automaticky. Keď je vyžinač úplne nabitý, nabíjanie sa automaticky ukončí.

Počas nabíjania sa vyžinač a nabíjací kábel zahrievajú.

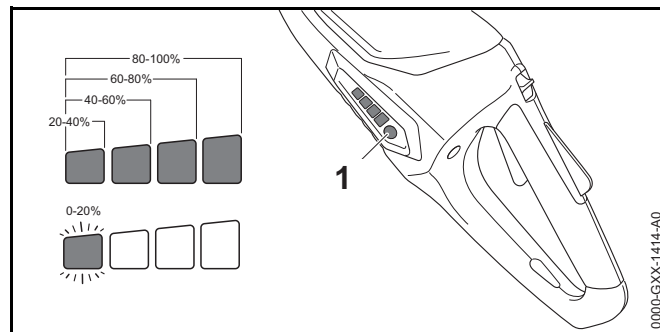
- ▶ Vytiahnite aktivačný kľúč.



- ▶ Sieťovú zástrčku (5) zasuňte do dobre prístupnej zásuvky (6).

- ▶ Prívodný kábel (4) uložte.
- ▶ Zastrčte nabíjaciu zástrčku (3) do nabíjacej zásuvky (2). LED diódy (1) svietia na zeleno a zobrazujú stav nabíjania.
- ▶ Ak LED diódy (1) už nesvietia: Vytiahnite nabíjaciu zástrčku (3) z nabíjacej zásuvky (2). Vyžinač je úplne nabitý.
- ▶ Vytiahnite sieťovú zástrčku (5) zo zásuvky (6).

6.2 Zobrazenie stavu nabíjania




- ▶ Stlačte tlačidlo (1). LED diódy svietia asi 5 sekúnd na zeleno a zobrazujú stav nabíjania.
- ▶ Ak ľavá LED dióda bliká na zeleno: Nabite motorovú kosačku.

6.3 LED diódy

LED diódy môžu zobrazovať stav nabíjania alebo poruchy vyžinača. LED diódy môžu svietiť alebo blikáť na zeleno alebo na červeno.

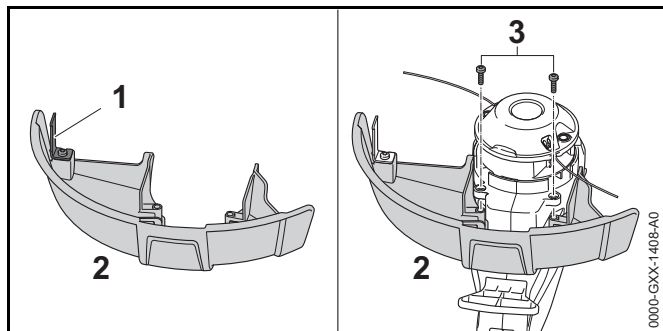
Ak LED diódy svietia alebo blikajú na zeleno, zobrazuje sa stav nabíjania.

- ▶ Ak LED diódy svietia alebo blikajú na červeno: Odstráňte poruchu,  18. Vo vyžinači je porucha.

7 Zmontovanie motorovej kosačky

7.1 Montáž chrániča pre kosiace hlavy

- ▶ Vypnite motorovú kosačku a vytiahnite aktivačný kľúč.



Skracovací nôž (1) je už zabudovaný v chrániči (2) a nesmie sa demontovať.

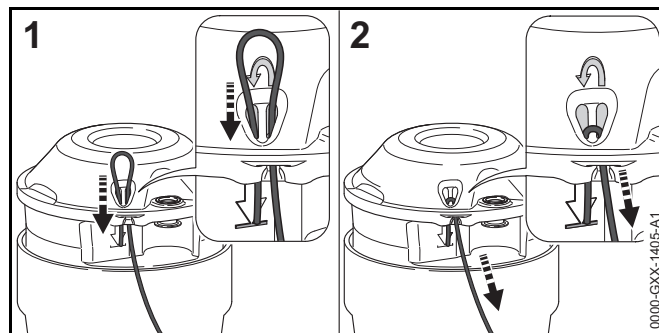
- ▶ Nasuňte chránič (2) až na doraz do vedení na telesa. Chránič (2) lícuje s telesom.
- ▶ Skrutky (3) zaskrutkujte a dotiahnite.

Chránič (2) sa nesmie znova demontovať.

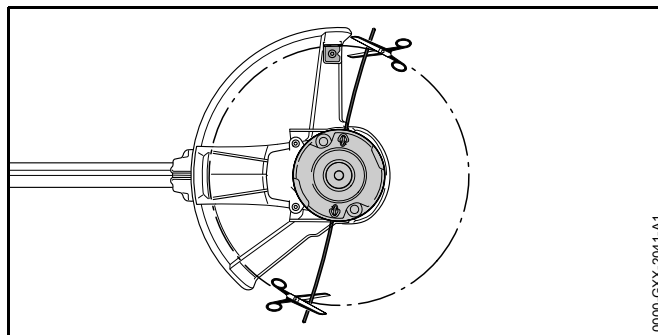
7.2 Kosiaca hlava PolyCut 2-2

7.2.1 Montáž kosiaceho vlasca

- ▶ Vypnite vyžínač a vytiahnite aktivačný kľúč.
- ▶ Už použité kosiace vlasce vložte na 12 až 24 hodín do nádoby s vodou. Kosiace vlasce budú elastické.



- ▶ Kosiaci vlasec prestrčte zdola cez pravý otvor.
- ▶ Kosiaci vlasec prestrčte zhora cez ľavý otvor, kým nebude koniec kosiaceho vlasca lícovať so symbolom.
- ▶ Krátky koniec kosiaceho vlasca pevne pridržite.
- ▶ Ťahajte za dlhší koniec vlasca, kým nebude kosiaci vlasec sedieť pevne v kosiacej hlave.



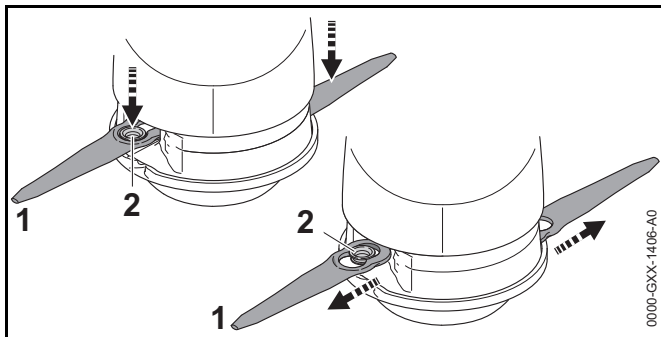
- ▶ Kosiace vlasce odstrihnite tak, aby siahali po skracovací nôž.

7.2.2 Demontáž kosiacich vlascov

- ▶ Vypnite motorovú kosačku a vytiahnite aktivačný kľúč.
- ▶ Krátky koniec kosiaceho vlasca posuňte nahor z kosiacej hlavy.
- ▶ Krátky koniec kosiaceho vlasca potiahnite nahor z kosiacej hlavy.
- ▶ Vytiahnite kosiaci vlasec z kosiacej hlavy.

7.2.3 Montáž noža

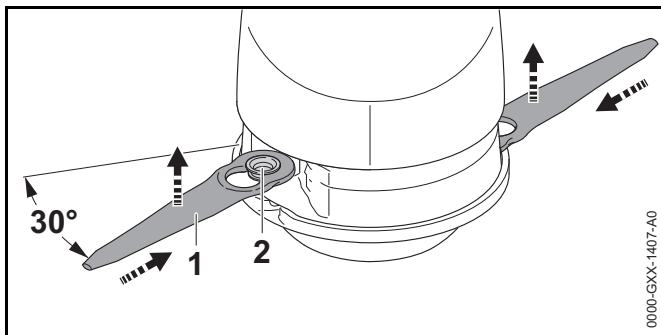
- ▶ Vypnite vyžinač a vyťahnite aktivačný kľúč.
- ▶ Už použité nože vložte na 12 až 24 hodín do nádoby s vodou.
Nože budú elastické.



- ▶ Nôž (1) nasadíte na kosiacu hlavu tak, aby puzdro (2) sedelo vo veľkom otvore noža (1).
- ▶ Nôž (1) potiahnite smerom von, kým puzdro (2) nezaskočí v malom otvore noža (1).

7.2.4 Demontáž noža

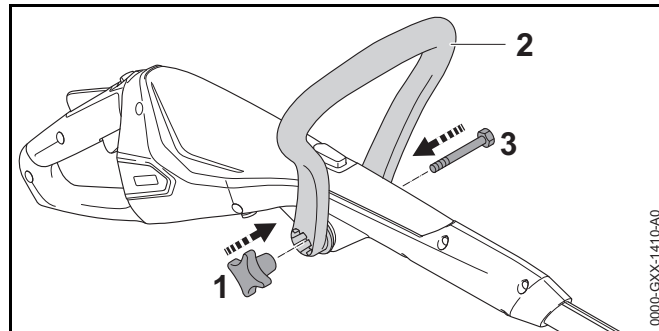
- ▶ Vypnite motorovú kosačku a vyťahnite aktivačný kľúč.



- ▶ Nôž (1) zatlačte do drážky v kosiacej hlavě, kým puzdro (2) nevyskočí z malého otvoru noža (1).
- ▶ Nôž (1) odoberte smerom nahor.

7.3 Namontovanie kruhovej rukoväti

- ▶ Vypnite vyžinač a vyťahnite aktivačný kľúč.



- ▶ Kruhovú rukoväť (2) nasmerujte tak, aby sa uchytienie pre hviezdnicovú maticu (1) nachádzalo vpravo od ovládacej rukoväti.
- ▶ Ramená kruhovej rukoväti (2) odtlačte od seba a kruhovú rukoväť (2) osadte na ovládacej rukoväti, až kruhová rukoväť (2) zaskočí.
- ▶ Skrutku (3) presuňte cez otvor.
- ▶ Hviezdicovú maticu (1) zakrúťte a utiahnite.

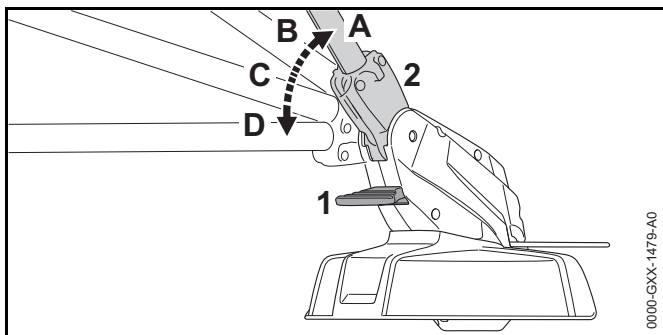
Kruhová rukoväť (2) sa nemusí znova demontovať.

8 Nastavenie motorovej kosačky pre používateľa

8.1 Nastavenie uhla násady

Násada sa dá nastaviť v rozličných uhloch v závislosti od telesnej výšky používateľa.

- ▶ Vypnite motorovú kosačku a vyťahnite aktivačný kľúč.

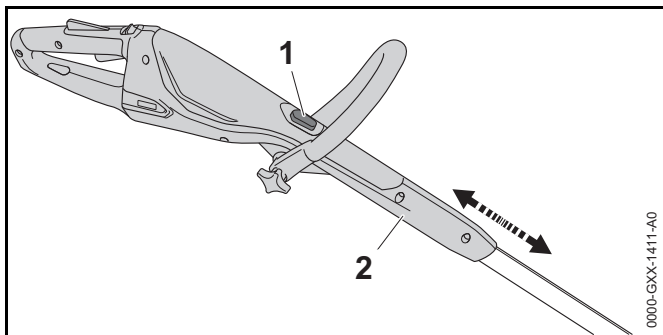


- ▶ Stlačte a podržte stlačené odblokovanie (1).
- ▶ Násadu (2) nakloňte do želanej polohy (A až D), kým nezaskočí.
- ▶ Pustite odblokovanie (1).

8.2 Nastavenie dĺžky násady

Násada sa dá nastaviť v rozličných dĺžkach v závislosti od telesnej výšky používateľa.

- ▶ Vypnite vyžínač a vytiahnite aktivačný kľúč.
- ▶ Podržte pevne násadu.

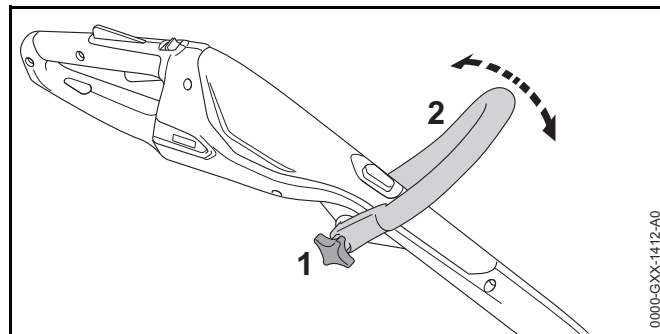


- ▶ Blokovací gombík (1) stlačte a držte ho stlačený.
- ▶ Ovládaciú rukoväť (2) potiahnite alebo posuňte do želanej polohy.
- ▶ Pustite blokovací gombík (1).
- ▶ Ovládaciú rukoväť (2) mierne posuňte, aby zaskočila.

8.3 Nastavenie kruhovej rukoväti

Kruhová rukoväť sa dá nastaviť v rozličných polohách v závislosti od telesnej výšky používateľa.

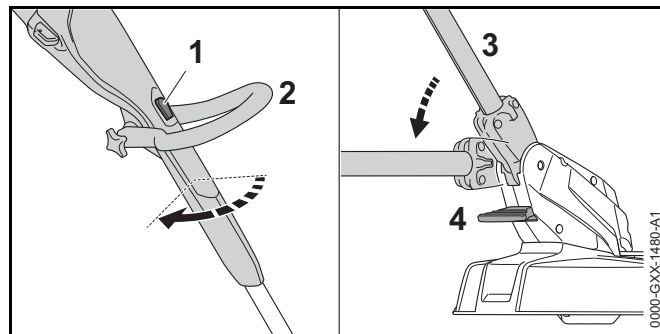
- ▶ Vypnite vyžínač a vytiahnite aktivačný kľúč.



- ▶ Uvoľnite hviezdicovú uťahovaciu maticu (1).
- ▶ Sklopte kruhovú rukoväť (2) do želanej polohy.
- ▶ Hviezdicovú uťahovaciu maticu (1) pevne pritiahnite.

8.4 Prestavba vyžínača na zarovnávač okrajov

- ▶ Vypnite vyžínač a vytiahnite aktivačný kľúč.

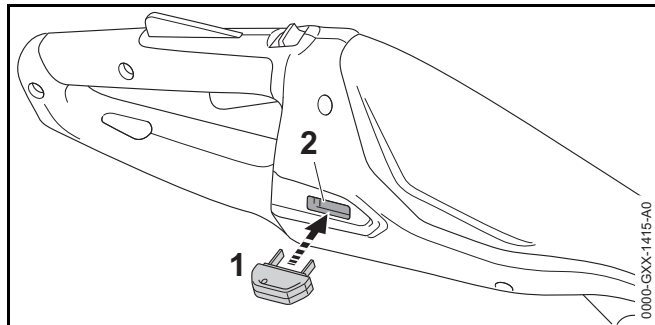


- ▶ Blokovací gombík (1) stlačte a držte ho stlačený.
- ▶ Ovládaciú rukoväť (2) otočte o 90°, kým nezaskočí.
- ▶ Pustite blokovací gombík (1).
- ▶ Stlačte a podržte stlačené odblokovanie (4).

- ▶ Násadu (2) nakloňte do najplochejšej polohy, kým nezaskočí.
- ▶ Pustite odblokovanie (4).
- ▶ Dištančný oblúk (5) úplne vyklopte.

9 Zasunutie a vytiahnutie aktivačného kľúča

9.1 Zasunutie aktivačného kľúča



- ▶ Zasuňte aktivačný kľúč (1) do otvoru na kľúč (2).

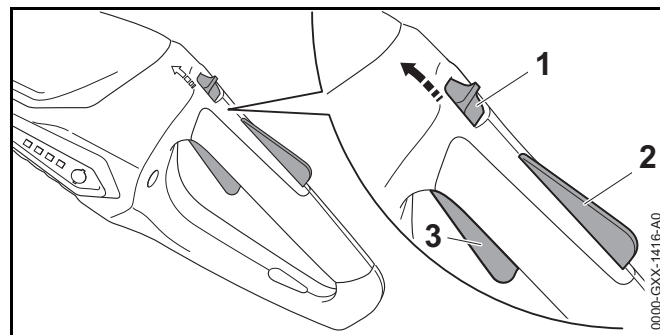
9.2 Vytiahnutie aktivačného kľúča

- ▶ Motorovú kosačku postavte na rovnú plochu.
- ▶ Vytiahnite aktivačný kľúč.
- ▶ Uschovajte aktivačný kľúč mimo dosahu detí.

10 Zapnutie a vypnutie motorovej kosačky

10.1 Zapnutie vyžínača

- ▶ Vyžinač pridržiňte pevne jednou rukou za ovládaciu rukoväť tak, aby palec zvieral ovládaciu rukoväť.
- ▶ Vyžinač pridržiňte druhou rukou za kruhovú rukoväť tak, aby palec zvieral kruhovú rukoväť.



- ▶ Odblokovací posúvač (1) presuňte palcom v smere kruhovej rukoväti a podržte.
- ▶ Poistku spínacej páčky (2) stlačte rukou a podržte stlačení. Odblokovací posúvač (1) môžete teraz pustiť.
- ▶ Spínaciu páčku (3) stlačte ukazovákom a držte stlačení. Vyžinač zrýchľuje a kosiaci nástroj sa otáča.

10.2 Vypnutie vyžínača

- ▶ Spínaciu páčku a poistku spínacej páčky pustite.
- ▶ Počkajte, kým sa kosiaci nástroj už nebude otáčať.
- ▶ Ak sa kosiaci nástroj ďalej otáča: Vytiahnite aktivačný kľúč a vyhľadajte špecializovaného obchodníka STIHL. Vyžinač je chybný.

11 Kontrola vyžínača

11.1 Kontrola ovládacích prvkov

Odblokovací posúvač, poistka spínacej páčky a spínacia páčka

- ▶ Vytiahnite aktivačný kľúč.
- ▶ Pokúste sa zatlačiť spínaciu páčku bez zatlačenia odblokovacieho posúvača a poistky spínacej páčky.

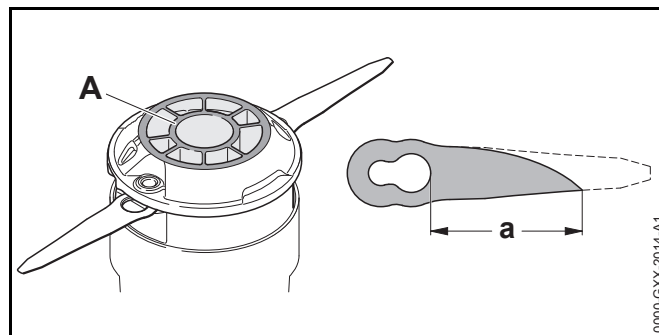
- ▶ Ak sa nedá spínacia páčka zatlačiť: Vyžínač nepoužívajte a vyhľadajte špecializovaného predajcu STIHL. Odblokovací posúvač alebo poistka spínacej páčky sú chybné.
- ▶ Odblokovací posúvač presuňte palcom v smere kruhovej rukoväti a podržte.
- ▶ Stlačte poistku spínacej páčky a držte ju stlačenú.
- ▶ Zatlačte spínaciu páčku.
- ▶ Spínaciu páčku, poistku spínacej páčky a odblokovací posúvač pustite.
- ▶ Ak idú spínacia páčka, poistka spínacej páčky alebo odblokovací posúvač ťažko alebo sa nevracajú späť do svojej východiskovej polohy: Vyžínač nepoužívajte a vyhľadajte špecializovaného predajcu STIHL. Spínacia páčka, poistka spínacej páčky alebo odblokovací posúvač sú chybné.

Zapnutie vyžínača

- ▶ Zasuňte aktivačný kľúč.
- ▶ Odblokovací posúvač presuňte palcom v smere kruhovej rukoväti a podržte.
- ▶ Stlačte poistku spínacej páčky a držte ju stlačenú.
- ▶ Stlačte spínaciu páčku a držte ju stlačenú. Kosiaci nástroj sa otáča.
- ▶ Ak blikajú 3 LED diódy na červeno: Vytiahnite aktivačný kľúč a vyhľadajte špecializovaného predajcu STIHL. Vo vyžínači je porucha.
- ▶ Spínaciu páčku uvoľnite. Kosiaci nástroj sa po krátkom čase už nebude otáčať.
- ▶ Ak sa kosiaci nástroj ďalej otáča: Vytiahnite aktivačný kľúč a vyhľadajte špecializovaného predajcu STIHL. Vyžínač je chybný.

11.2 Kontrola kosiaceho nástroja

- ▶ Vypnite vyžínač a vytiahnite aktivačný kľúč.



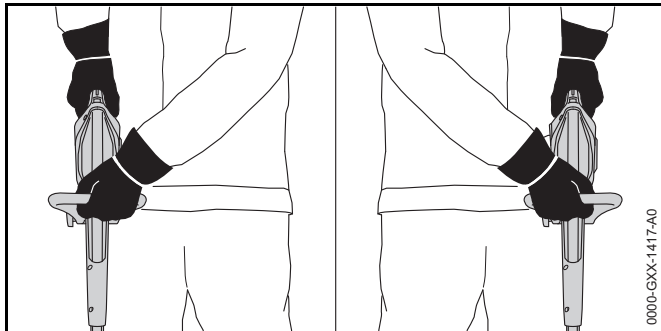
- ▶ Ak je dole na kosiacej hlave PolyCut 2-2 viditeľná značka opotrebovania (A): Vyžínač nepoužívajte a nechajte kosiacu hlavu PolyCut 2-2 vymeniť špecializovanému obchodníkovi STIHL.
- ▶ Ak je odstup medzi veľkým otvorom na noži a hrotom noža menší ako $a = 45$ mm: Vymeňte oba nože.

11.3 Kontrola zabudovaného akumulátora

- ▶ Stlačte tlačidlo. LED diódy svietia alebo blikajú.
- ▶ Ak LED diódy nesvietia ani neblíkajú: Vyžínač nepoužívajte a vyhľadajte špecializovaného obchodníka STIHL. V zabudovanom akumulátore je porucha.

12 Práca s motorovou kosačkou

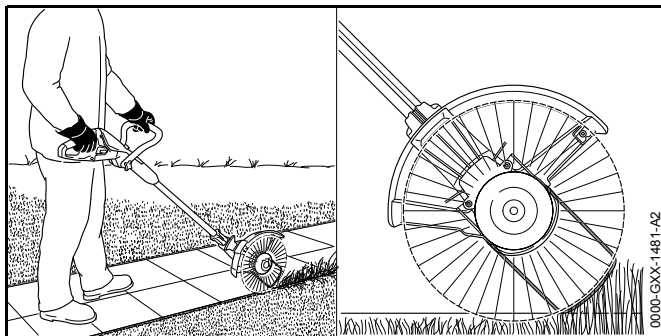
12.1 Držanie a vedenie vyžinača



- ▶ Vyžinač pridržiňte pevne jednou rukou za ovládaciu rukoväť tak, aby palec zvieral ovládaciu rukoväť.
- ▶ Vyžinač pridržiňte druhou rukou za kruhovú rukoväť tak, aby palec zvieral kruhovú rukoväť.

12.2 Zarovnávanie okrajov

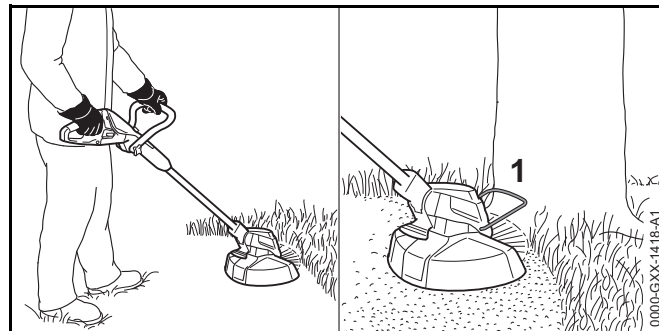
- ▶ Prestavte vyžinač na zarovnávač okrajov.
- ▶ Dištančný oblúk úplne vyklopte.



- ▶ Veďte vyžinač pozdĺž hrany trávnik. Dištančný oblúk stanovuje vzdialenosť k zemi.

12.3 Kosenie

Vzdialenosť kosiaceho nástroja od zeme určuje výšku kosenia.



- ▶ Pohybujte vyžinačom rovnomerne sem a tam.
- ▶ Pomaly a kontrolovane sa pohybujte dopredu.
- ▶ Ak sa pracuje s dištančným oblúkom (1): Dištančný oblúk (1) úplne vyklopte.

13 Po ukončení práce

13.1 Po ukončení práce

- ▶ Vypnite vyžinač a vytiahnite aktivačný kľúč.
- ▶ Vyčistite vyžinač.
- ▶ Vyčistite chránič.
- ▶ Vyčistite kosiaci nástroj.

14 Preprava

14.1 Preprava vyžinača

- ▶ Vypnite vyžinač a vytiahnite aktivačný kľúč.
- ▶ Nastavte násadu na najmenšiu dĺžku.
- ▶ Vyžinač noste jednou rukou za násadu tak, aby kosiaci nástroj ukazoval smerom dozadu a vyžinač bol vyrovnaný.

- ▶ Ak sa vyžinač prepravuje vo vozidle: Zabezpečte, aby sa vyžinač nemohol prevrátiť a pohybovať.
- ▶ Ak sa má vyžinač zabaliť: Vyžinač zabaľte tak, aby boli splnené nasledujúce podmienky:
 - Obal alebo prepravná nádoba nie sú elektricky vodivé.
 - Vyžinač sa v obale alebo prepravnej nádobe nesmie pohybovať.
 - Obal alebo prepravná nádoba sú zaistené tak, aby sa nemohli pohybovať.

Kvôli zabudovanému akumulátoru podlieha vyžinač požiadavkám na prepravu nebezpečných tovarov. vyžinač je zatriedený ako UN 3481 (lítium-iónové batérie v zariadeniach) a bol odskúšaný podľa OSN Príručky testov a kritérií, časť III, pododsek 38.3.

Prepravné predpisy sú uvedené na stránke www.stihl.com/safety-data-sheets.

15 Skladovanie

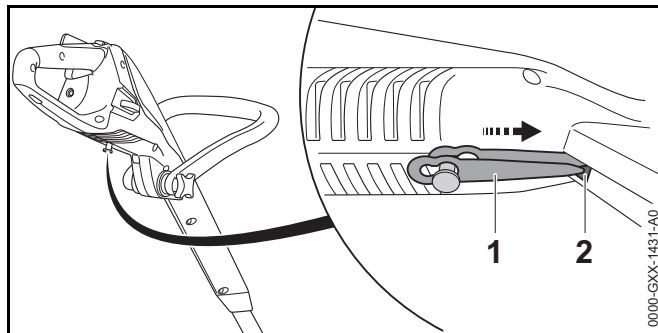
15.1 Skladovanie vyžinača

STIHL odporúča skladovať vyžinač v stave nabitia medzi 40 % a 60 % (2 na zeleno svietiace LED diódy).

- ▶ Vypnite vyžinač a vyťahnite aktivačný kľúč.
- ▶ Demontujte kosiace vlasce.
- ▶ Vyžinač skladujte tak, aby boli splnené nasledujúce podmienky:
 - Vyžinač je mimo dosahu detí.
 - Vyžinač je čistý a suchý.
 - Vyžinač je v uzavretej miestnosti.
 - Vyžinač je odpojený od nabíjacieho kábla.
 - Vyžinač je v teplotnom rozsahu medzi 0 °C a +50 °C.

15.2 Skladovanie nožov

Až 6 nožov je možné uložiť priamo na vyžinači.



- ▶ Nôž (1) zaveste na spodnej strane vyžinača.
- ▶ Hrot noža (1) zasuňte do otvoru (2) vo vyžinači.
- ▶ Ďalší nôž zaveste nad ním.

15.3 Skladovanie nabíjacieho kábla

- ▶ Vytiahnite sieťovú zástrčku zo zásuvky.
- ▶ Nabíjací kábel uschovajte tak, aby boli splnené nasledujúce podmienky:
 - Nabíjací kábel je mimo dosahu detí.
 - Nabíjací kábel je čistý a suchý.
 - Nabíjací kábel je v uzavretej miestnosti.
 - Nabíjací kábel je odpojený od motorovej kosačky.
 - Nabíjací kábel je v teplotnom rozsahu medzi 0 °C a +40 °C.

16 Čistenie

16.1 Čistenie motorovej kosačky

- ▶ Vypnite motorovú kosačku a vyťahnite aktivačný kľúč.
- ▶ Motorovú kosačku vyčistíte vlhkou handrou.

16.2 Čistenie chrániča a kosiaceho nástroja

- ▶ Vypnite motorovú kosačku a vyťahnite aktivačný kľúč.
- ▶ Chránič a kosiaci nástroj vyčistíte vlhkou handrou a mäkkou kefou.

16.3 Čistenie nabíjacieho kábla

- ▶ Vytiahnite sieťovú zástrčku zo zásuvky.
- ▶ Vytiahnite nabíjací kábel z nabíjacej zásuvky.
- ▶ Nabíjací kábel vyčistite vlhkou handrou.

17 Údržba a oprava

17.1 Údržba a oprava motorovej kosačky

Používateľ nemôže vykonávať údržbu a opravu motorovej kosačky sám.

- ▶ Ak je potrebné vykonať údržbu motorovej kosačky alebo ak je pokazená či poškodená, je potrebné: Vyhľadajte špecializovaného obchodníka STIHL.

17.2 Údržba a oprava nabíjacieho kábla

Na nabíjacom kábli sa nemusí vykonávať údržba a nedá sa opraviť.

- ▶ Ak je nabíjací kábel pokazený alebo poškodený: Nabíjací kábel vymeňte.

18 Odstraňovanie porúch

18.1 Odstránenie porúch vyžínača alebo nabíjacieho kábla

Porucha	LED diódy na vyžínači	Príčina	Náprava
Vyžínač pri zapnutí nenabehne.	1 LED bliká na zeleno.	Stav nabitia vyžínača je príliš nízky.	► Nabite vyžínač.
	3 LED diódy svietia na červeno.	Vyžínač je príliš teplý.	► Vytiahnite aktivačný kľúč. ► Nechajte vyžínač vychladnúť.
	3 LED diódy blikajú na červeno.	Vyskytla sa elektrická porucha.	► Vytiahnite aktivačný kľúč. ► Vyžínač nepoužívajte a vyhľadajte špecializovaného predajcu STIHL.
		Vyžínač je vlhký.	► Nechajte vyžínač vyschnúť.
Vyžínač sa v prevádzke vypne.	3 LED diódy svietia na červeno.	Vyžínač je príliš teplý.	► Vytiahnite aktivačný kľúč. ► Nechajte vyžínač vychladnúť.
		Vyskytla sa elektrická porucha.	► Vyžínač vypnite a po 5 sekundách znova zapnite.
Doba prevádzky vyžínača je príliš krátka.		Vyžínač nie je úplne nabitý.	► Vyžínač úplne nabite.
		Životnosť vyžínača bola prekročená.	► Vyžínač vymeňte.
Vyžínač sa nenabíja.	3 LED diódy svietia na červeno.	Vyžínač je príliš teplý.	► Vytiahnite aktivačný kľúč. ► Nechajte vyžínač vychladnúť.
		Vo vyžínači alebo nabíjacom kábli je porucha.	► Vytiahnite aktivačný kľúč. ► Vyhľadajte špecializovaného predajcu STIHL.

19 Technické údaje

19.1 Vyžínač STIHL FSA 45

- Hmotnosť bez kosiaceho nástroja a chrániča: 2,3 kg
- Dĺžka: 1100 mm až 1310 mm
- Technológia akumulátora: lítium-iónový
- Napätie: 18 V
- Kapacita v Ah: pozri výkonový štítok
- Obsah energie vo Wh: pozri výkonový štítok
- Dovolený teplotný rozsah pre použitie a uskladnenie: 0 °C až +50 °C

Ak pracujete s vyžínačom pri teplote vyššej ako +30 °C, môže sa skrátiť doba chodu akumulátora a znížiť výkon vyžínača.

19.2 Nabíjací kábel STIHL LK 45

- Menovité napätie: 100 – 240 V, 50 – 60 Hz
- Menovitý výkon: 14,6 W
- Nabíjací prúd: 0,65 A
- Dovolený teplotný rozsah pre použitie a uskladnenie: 0 °C až + 40 °C

Časy nabíjania sú uvedené na stránke www.stihl.com/charging-times.

19.3 Hodnoty hluku a vibrácií

STIHL odporúča nosiť ochranu sluchu.

STIHL FSA 45 s kosiacou hlavou PolyCut 2-2 s kosiacim vlascom „okrúhly, tichý“ s priemerom 1,6 mm

- Hladina akustického tlaku L_{pA} meraná podľa EN 50636-2-91: 80 dB(A). Hodnota K pre hladinu akustického tlaku je 2,5 dB(A).

- Hladina akustického výkonu L_{WA} meraná podľa EN 50636-2-91: 94 dB(A). Hodnota K pre hladinu akustického výkonu je 2,5 dB(A).

STIHL FSA 45 s kosiacou hlavou PolyCut 2-2 s nožmi

- Hladina akustického tlaku L_{pA} meraná podľa EN 50636-2-91: 77 dB(A). Hodnota K pre hladinu akustického tlaku je 2,5 dB(A).
- Hladina akustického výkonu L_{WA} meraná podľa EN 50636-2-91: 87 dB(A). Hodnota K pre hladinu akustického výkonu je 2,5 dB(A).
- Hodnota vibrácií a_{HV} meraná podľa EN 50636-2-91:
 - Ovládacia rukoväť: 4,9 m/s². Hodnota K pre hodnotu vibrácií je 2,0 m/s².
 - Kruhovú rukoväť: 1,7 m/s². Hodnota K pre hodnotu vibrácií je 2,0 m/s².

Uvedené hodnoty vibrácií boli namerané podľa normovanej skúšobnej metódy a je možné ich použiť na porovnanie elektrických zariadení. Skutočne sa vyskytujúce hodnoty vibrácií môžu byť odlišné od uvedených hodnôt v závislosti od spôsobu použitia. Uvedené hodnoty vibrácií sa môžu použiť na prvé odhadnutie vibračného zaťaženia. Skutočné vibračné zaťaženie sa musí odhadnúť. Pri tom sa môžu zohľadniť aj časy, v ktorých je elektrické zariadenie vypnuté, a časy, v ktorých je síce zapnuté, ale beží bez zaťaženia.

19.4 REACH

REACH označuje nariadenie ES pre registráciu, hodnotenie a autorizáciu chemikálií.

Informácie na splnenie Nariadenia REACH sú uvedené na stránke www.stihl.com/reach.

20 Kombinácia z kosiacich nástrojov a chráničov

20.1 Vyžínač STIHL FSA 45

Nasledujúce kosiace hlavy sa smú namontovať s chráničom pre kosiace hlavy:

- kosiaca hlava PolyCut 2-2 s kosiacim vlascom „okrúhly, tichý“ s priemerom 1,6 mm
- kosiaca hlava PolyCut 2-2 s nožmi

Ak sa používa kosiaca hlava PolyCut 2-2 s kosiacimi vlascami, môže byť doba chodu akumulátora kratšia.

Používateľ nemôže kosiacu hlavu montovať sám.

- ▶ Kosiacu hlavu nechajte namontovať špecializovanému obchodníkovi STIHL.

21 Náhradné diely a príslušenstvo

21.1 Náhradné diely a príslušenstvo

STIHL® Tieto symboly označujú originálne náhradné diely STIHL a originálne príslušenstvo STIHL.

STIHL odporúča používanie originálnych náhradných dielov STIHL a príslušenstva značky STIHL.

Originálne náhradné diely STIHL a originálne príslušenstvo STIHL sú dostupné u špecializovaného obchodníka značky STIHL.

22 Likvidácia

22.1 Likvidácia vyžínača a nabíjacieho kábla

Vyžínač obsahuje zabudovaný akumulátor, ktorý sa musí zlikvidovať samostatne.

- ▶ Vyžínač nechajte zlikvidovať špecializovanému obchodníkovi STIHL.
Špecializovaný obchodník STIHL zlikviduje zabudovaný akumulátor oddelene od vyžínača.
- ▶ Chránič, kosiaci nástroj, nabíjací kábel, príslušenstvo a obal zlikvidujte podľa predpisov a ekologicky.

23 EÚ vyhlásenie o zhode

23.1 Vyžínač STIHL FSA 45

ANDREAS STIHL AG & Co. KG

Badstraße 115

D-71336 Waiblingen

Nemecko

vyhlasuje na vlastnú zodpovednosť, že

- Druh konštrukcie: Akumulátorový vyžínač/zarovnávač okrajov trávnik
- Firemná značka: STIHL
- Typ: STIHL FSA 45
- Sériové ident. číslo: 4512

zodpovedá príslušným ustanoveniam smerníc 2011/65/EÚ, 2006/42/ES, 2014/30/EÚ a 2000/14/ES a výrobok bol vyvinutý a vyrobený v súlade s verziami nasledujúcich noriem platnými k dátumu výroby: EN 55014-1, EN 55014-2, EN 60335-1 a EN 50636-2-91 (odsek 7.1 modifikovaný pri aplikovaní čl. 3 smernice 2003/10/EÚ)

Aplikovaný postup hodnotenia zhody podľa smernice 2000/14/ES, Dodatok VI.

Notifikovaná osoba: Intertek House, Cleeve Road, Leatherhead, Surrey KT22 7SB, Veľká Británia

- Nameraná hladina akustického výkonu: 94 dB(A)
- Zaručená hladina akustického výkonu: 96 dB(A)

Technické dokumenty sú uschované na oddelení
Produktzulassung spoločnosti
ANDREAS STIHL AG & Co. KG.

Rok výroby a číslo stroja sú uvedené na vyžínači.

Waiblingen 1. 7. 2016

ANDREAS STIHL AG & Co. KG

v zastúpení



Thomas Elsner, vedúci manažmentu výrobkov a služieb

23.2 Nabíjací kábel STIHL LK 45

Tento nabíjací kábel bol vyrobený a uvedený na trh v súlade s nasledujúcimi smernicami: 2014/35/EÚ, 2014/30/EÚ a 2011/65/EÚ.

Kompletné ES vyhlásenie o zhode je dostupné v spoločnosti ANDREAS STIHL AG & Co. KG, Badstraße 115, 71336 Waiblingen, Nemecko.

Содержание

1	Предисловие	53	7.2	Косильная головка PolyCut 2-2	66
2	Информация к данному руководству по эксплуатации	53	7.3	Монтаж круговой рукоятки	67
2.1	Действующие документы	53	8	Настройка мотокосы для пользователя	67
2.2	Обозначение предупредительных сообщений в тексте	54	8.1	Регулировка угла штока	67
2.3	Символы в тексте	54	8.2	Регулировка длины штока	68
3	Обзор	54	8.3	Регулировка круговой рукоятки	68
3.1	Мотокося и зарядный кабель	54	8.4	Переоборудование мотокося в кромкорез	68
3.2	Режущие инструменты	55	9	Вставить и вынуть ключ	69
3.3	Символы	56	9.1	Вставка ключа	69
4	Указания по технике безопасности	56	9.2	Вынимание ключа	69
4.1	Введение	56	10	Включение и выключение мотокося	69
4.2	Предупреждающие символы	56	10.1	Включение мотокося	69
4.3	Использование по назначению	57	10.2	Выключение мотокося	69
4.4	Требования к пользователю	57	11	Проверка мотокося	69
4.5	Одежда и оснащение	58	11.1	Проверка органов управления	69
4.6	Рабочая зона и окружающее пространство	58	11.2	Проверить режущий инструмент	70
4.7	Безопасное состояние	59	11.3	Проверить встроенный аккумулятор	70
4.8	Встроенный аккумулятор	61	12	Работа с мотокося	71
4.9	Выполнение работы	61	12.1	Как держать и вести мотокося	71
4.10	Зарядка	62	12.2	Подрезка кромок	71
4.11	Транспортировка	63	12.3	Косьба	71
4.12	Хранение	63	13	После работы	71
4.13	Очистка, техническое обслуживание и ремонт	63	13.1	После работы	71
5	Подготовка мотокося к эксплуатации	64	14	Транспортировка	71
5.1	Подготовка мотокося к эксплуатации	64	14.1	Транспортировка мотокося	71
6	Зарядка мотокося и светодиоды	65	15	Хранение	72
6.1	Зарядка мотокося	65	15.1	Хранение мотокося	72
6.2	Отображение уровня заряда	65	15.2	Хранение ножей	72
6.3	Светодиоды	65	15.3	Хранение зарядного кабеля	72
7	Сборка мотокося	65	16	Очистка	72
7.1	Монтаж защиты для косильных головок	65	16.1	Чистка мотокося	72
			16.2	Очистить защиту и режущий инструмент	73
			16.3	Чистка зарядного кабеля	73

Данная инструкция по эксплуатации защищена авторским правом. Компания оставляет за собой все права, особенно право на распространение, перевод и обработку материала с помощью электронных систем.

17	Техническое обслуживание и ремонт	73
17.1	Ремонт и техническое обслуживание мотокосы.....	73
17.2	Техобслуживание и ремонт зарядного кабеля.....	73
18	Устранение неисправностей	74
18.1	Устранение неисправностей мотокосы или зарядного кабеля.....	74
19	Технические данные	75
19.1	Мотокоса STIHL FSA 45.....	75
19.2	Зарядный кабель STIHL LK 45.....	75
19.3	Уровни шума и вибрации.....	75
19.4	REACH.....	75
19.5	Установленный срок службы.....	76
20	Сочетания режущих инструментов и защит	76
20.1	Мотокоса STIHL FSA 45.....	76
21	Запасные части и принадлежности	76
21.1	Запасные части и принадлежности.....	76
22	Утилизация	76
22.1	Утилизация мотокосы и зарядного кабеля.....	76
23	Сертификат соответствия ЕС	76
23.1	Мотокоса STIHL FSA 45.....	76
23.2	Зарядный кабель STIHL LK 45.....	77
23.3	EAC.....	77
24	Адреса	77
24.1	Дочерние компании STIHL.....	77
24.2	Представительства STIHL.....	77

1 Предисловие

Уважаемый клиент,

мы рады, что вы выбрали изделие STIHL. Мы разрабатываем и производим продукцию высочайшего качества, соответствующую потребностям наших клиентов. Наша продукция обеспечивает высокую надежность даже при экстремальных нагрузках.

STIHL – это и высочайшее качество обслуживания. Наши представители всегда готовы провести для Вас компетентную консультацию и инструктаж, а также обеспечить обширную техническую поддержку.

Мы благодарим Вас за доверие и желаем приятных впечатлений от Вашего нового изделия STIHL.



Д-р Николас Штиль

ВАЖНО! ПЕРЕД ПРИМЕНЕНИЕМ ОЗНАКОМИТЬСЯ И СОХРАНИТЬ.

2 Информация к данному руководству по эксплуатации

2.1 Действующие документы

Действуют местные правила техники безопасности.

- ▶ В дополнение к настоящему руководству по эксплуатации прочесть, усвоить и сохранить следующие документы:
 - Информация по технике безопасности для аккумуляторов и изделий со встроенным аккумулятором STIHL: www.stihl.com/safety-data-sheets

2.2 Обозначение предупредительных сообщений в тексте

ПРЕДУПРЕЖДЕНИЕ

Указывает на возможные опасности, которые могут привести к тяжелым травмам или летальному исходу.


- Описанные меры помогут предотвратить тяжелые травмы или летальный исход.

УКАЗАНИЕ

Указывает на возможные опасности, которые могут привести к материальному ущербу.

- Описанные меры помогут избежать материального ущерба.

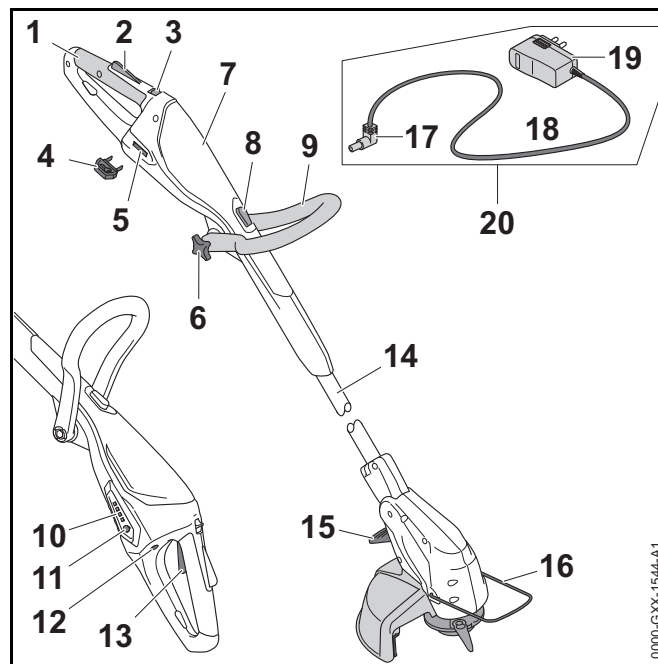
2.3 Символы в тексте

-  Данный символ указывает на главу в данном руководстве по эксплуатации.

3 Обзор

3.1 Мотокоса и зарядный кабель

Аккумулятор стационарно вмонтирован в мотокоосу.



1 Рукоятка управления

Рукоятка управления служит для управления, удерживания и ведения мотокоосу.

2 Фиксатор рычага переключения

Фиксатор рычага переключения разблокирует рычаг переключения.

3 Освобождающий флажок

Освобождающий флажок вместе с фиксатором рычага переключения разблокирует рычаг переключения.

4 Ключ

Ключ служит для активизирования мотокоосу.

5 Гнездо

В гнездо вставляется ключ.

6 Гайка грибовидной ручки

Гайка грибовидной ручки фиксирует круговую рукоятку на штоке.

7 Корпус

В корпус вмонтирован аккумулятор.

8 Стопорная кнопка

Стопорная кнопка блокирует регулировку штока по длине.

9 Круговая рукоятка

Круговая рукоятка служит для удерживания и ведения мотокосы.

10 Светодиоды

Светодиоды отображают уровень заряда мотокосы и неисправности.

11 Кнопка

Кнопка активирует светодиоды на мотокосе.

12 Разъем питания

В разъем питания интегрирован зарядный штекер.

13 Рычаг переключения

Рычаг переключения включает и выключает мотокосу.

14 Шток

Шток соединяет все узлы.

15 Рычаг

Рычаг блокирует регулировку угла между штоком и корпусом двигателя.

16 Ограничитель

Ограничитель защищает предметы от контакта с режущим инструментом и при обрезке кромок поддерживает расстояние до грунта.

17 Зарядный штекер

Зарядный штекер соединяет зарядный кабель с разъемом питания.

18 Кабель питания

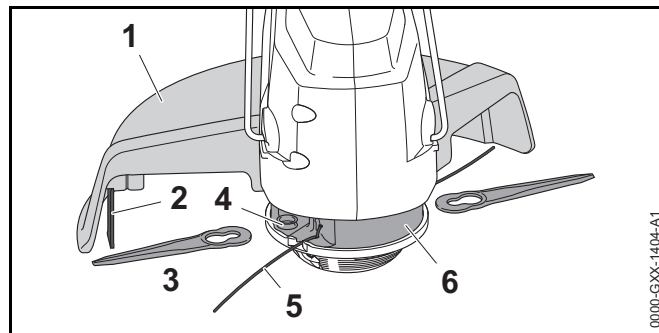
Кабель питания соединяет зарядный штекер со штепсельной вилкой.

19 Штепсельная вилка

Штепсельная вилка соединяет зарядный кабель с розеткой.

20 Зарядный кабель

Зарядный кабель предназначен для зарядки мотокосы.

Заводская табличка с номером изделия**3.2 Режущие инструменты****1 Защита**

Защита защищает пользователя от выброшенных вверх предметов и от контакта с режущим инструментом.

2 Отрезной нож

Отрезной нож служит для укорачивания косильной лески до правильной длины при работе.

3 Ножи

Ножи режут траву.

4 Зажимное устройство

Зажимное устройство служит для крепления ножей.

5 Косильные лески


Косильные лески режут траву.


6 Косильная головка


Косильная головка удерживает косильные лески и ножи.


3.3 Символы


Символы, которые могут находиться на мотокоесе и зарядном кабеле, означают следующее:


 Этот символ указывает, в каком направлении необходимо отводить освобождающий флажок.


 Этот символ указывает, что длину штока можно регулировать.


 Этот символ указывает, что рукоятку управления можно повернуть на 90°.


 Этот символ показывает, насколько далеко вводится косильная струна.


 Этот символ указывает, в каком направлении вводится косильная струна.


 Этот символ указывает номинальную частоту вращения режущего инструмента.

 **LWA** Гарантированный уровень звуковой мощности согласно директиве 2000/14/EG в дБ(A) для сопоставимости уровней шума изделий.

 **LK 45** Этот символ указывает, что для зарядки необходимо использовать зарядный кабель LK 45.

 Величина рядом с символом обозначает емкость аккумулятора согласно спецификации изготовителя. Доступная при работе емкость ниже.

 Эксплуатировать электрическое устройство в закрытом и сухом помещении.

 Не утилизировать изделие вместе с бытовыми отходами.

4 Указания по технике безопасности

4.1 Введение

Данное изделие имеет безопасную конструкцию и снабжено устройствами защиты. Тем не менее, во избежание возможных повреждений необходимо выполнять следующие инструкции по технике безопасности.

4.2 Предупреждающие символы

Предупреждающие символы на мотокоесе и зарядном кабеле означают следующее:



Соблюдать правила и меры техники безопасности.



Прочитать, усвоить и сохранить руководство по эксплуатации.



Работать в защитных очках.



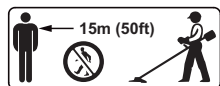
Следовать правилам техники безопасности и мерам предосторожности в отношении выброшенных вверх предметов.



Вынимать ключ на время перерывов в работе, транспортировки, зарядки, хранения, технического обслуживания или ремонта.



Предохранять мотокоосу от дождя и влаги, не погружать ее в жидкости.



Соблюдать безопасное расстояние.



Предохранять мотокосу от воздействия высоких температур и открытого огня.



Соблюдать диапазон допустимых температур мотокосы.

4.3 Использование по назначению

Газонокосилка/триммер (мотокоса) STIHL FSA 45 предназначена для скашивания сухой травы.

Мотокосу запрещено использовать во время дождя.

Питание мотокосы осуществляется от встроенного аккумулятора.

Зарядный кабель STIHL LK 45 используется для подзарядки мотокосы STIHL FSA 45.

⚠ ПРЕДУПРЕЖДЕНИЕ

- Использование зарядных кабелей, блоков питания от сети или сетевых адаптеров, не рекомендованных STIHL для мотокосы, может привести к пожару и взрыву. Это чревато тяжелыми или летальными травмами и материальным ущербом.
 - ▶ Мотокосы STIHL FSA 45 следует заряжать, используя зарядный кабель STIHL LK 45.
- Применение мотокосы или зарядного кабеля не по назначению может привести к тяжелым или смертельным травмам и к материальному ущербу.
 - ▶ Мотокосу и зарядный кабель использовать так, как описано в настоящем руководстве по эксплуатации.

4.4 Требования к пользователю

⚠ ПРЕДУПРЕЖДЕНИЕ

- Пользователи, не прошедшие инструктаж, могут не понять или неправильно оценить риски, связанные с эксплуатацией мотокосы и зарядного кабеля. Это чревато тяжелыми или смертельными травмами пользователя или других лиц.



- ▶ Прочитать, усвоить и сохранить руководство по эксплуатации.

- ▶ Если мотокосу или зарядный кабель передают другому лицу: руководство по эксплуатации передать в комплекте.
- ▶ Убедиться, что пользователь соответствует следующим требованиям:
 - Пользователь физически, сенсорно и умственно способен управлять мотокосой и зарядным кабелем и работать с ними. Если пользователь обладает лишь ограниченной физической, сенсорной или умственной способностью к управлению устройством, он может работать только под наблюдением компетентного лица или руководствуясь его указаниями.
 - Совершеннолетие пользователя.
 - Получение инструктажа у дилера STIHL или компетентного лица перед началом работы с мотокосой и использования зарядного кабеля.
 - Отсутствие воздействия алкогольных, наркотических веществ или медицинских препаратов.

- ▶ В случае неясностей обратиться к дилеру STIHL.

4.5 Одежда и оснащение

▲ ПРЕДУПРЕЖДЕНИЕ

- Во время работы существует вероятность подбрасывания предметов с высокой скоростью. Пользователь может получить травмы.



- ▶ Носить защитные очки. Подходящие защитные очки прошли испытания в соответствии со стандартом EN 166 или согласно национальным предписаниям и продаются с соответствующей маркировкой.

- ▶ Носить защитную маску.
- ▶ Носить длинные брюки из прочного материала.
- Во время работы возможно образование пыли. Пыль, попавшая в дыхательные пути, может причинить вред здоровью и вызвать аллергические реакции.
 - ▶ Носить пылезащитную маску.
- Неподходящая одежда может зацепиться за дерево, густой кустарник и мотокосу. Пользователи без подходящей одежды могут получить тяжелые травмы.
 - ▶ Носить плотно прилегающую одежду.
 - ▶ Снять шарфы и украшения.
- Во время работы возможен случайный контакт пользователя с вращающимся режущим инструментом. Это чревато тяжелыми травмами.
 - ▶ Носить обувь из прочного материала.
 - ▶ Носить длинные брюки из прочного материала.

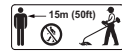
- Во время чистки или технического обслуживания возможен контакт пользователя с режущим инструментом или отрезным ножом. Пользователь может получить травмы.
 - ▶ Носить рабочие перчатки из прочного материала.
- При ношении неподходящей обуви пользователь может поскользнуться. Пользователь может получить травмы.
 - ▶ Носить прочную, закрытую обувь с рифленой подошвой.

4.6 Рабочая зона и окружающее пространство

4.6.1 Мотокоса

▲ ПРЕДУПРЕЖДЕНИЕ

- Посторонние лица, дети и животные могут не понять и не оценить опасности, связанные с мотокосой и подброшенными предметами. Посторонние лица, дети и животные могут получить тяжелые травмы.



- ▶ Посторонних лиц, детей и животных держать на расстоянии 15 м от рабочей зоны.

- ▶ Соблюдать дистанцию 15 м от предметов.

- Мотокоса не защищена от воды. Эксплуатация во время дождя или при высокой влажности может привести к поражению электрическим током. Пользователь может получить травмы, а мотокоса может быть повреждена.



- ▶ Запрещено работать во время дождя и в условиях высокой влажности.

- Электродвигатель мотокосы может искрить. В легковоспламеняющейся или взрывоопасной среде искры могут инициировать пожар и взрыв. Это чревато тяжелыми или смертельными травмами и материальным ущербом.
 - ▶ Запрещено работать в легковоспламеняющихся и взрывоопасных средах.

4.6.2 Зарядный кабель

▲ ПРЕДУПРЕЖДЕНИЕ

- Дети могут не понять и неправильно оценить опасности, связанные с зарядным кабелем и электрическим током. Это может привести к тяжелым травмам или смерти детей.
 - ▶ Хранить в недоступном для детей месте.
- Зарядный кабель не защищен от всех внешних воздействий. При определенных внешних воздействиях зарядный кабель может загореться или взорваться. Это чревато тяжелыми травмами и материальным ущербом.
 - ▶ Беречь зарядный кабель от дождя и влаги.
 - ▶ Эксплуатировать зарядный кабель в закрытых и сухих помещениях.
 - ▶ Не эксплуатировать зарядный кабель в легковоспламеняющихся и взрывоопасных средах.
 - ▶ Использовать и хранить зарядный кабель при температурах от 0 °до + 40 °С.
- О кабель питания можно споткнуться. Это может привести к травмам и к повреждению зарядного кабеля.
 - ▶ Кабель питания должен лежать на полу ровно.

4.7 Безопасное состояние

4.7.1 Мотокося

Мотокося находится в безопасном состоянии при выполнении следующих условий:

- Мотокося не повреждена.
- Мотокося чистая и сухая.
- Элементы управления исправны и их конструкция не изменена.
- Установлено указанное в настоящем руководстве по эксплуатации сочетание режущего инструмента и защиты.

- Режущий инструмент и защита установлены правильно.
- Установлены только оригинальные принадлежности STIHL для данной мотокося.
- Принадлежности установлены надлежащим образом.

▲ ПРЕДУПРЕЖДЕНИЕ

- В небезопасном состоянии узлы не могут работать надлежащим образом, и система безопасности выходит из строя. Это чревато тяжелыми или смертельными травмами.
 - ▶ Работать с неповрежденной мотокося.
 - ▶ Не заряжать поврежденную мотокося.
 - ▶ Если мотокося загрязнена или влажная: мотокося очистить и просушить.
 - ▶ Не изменять конструкцию мотокося. Исключение: монтаж указанного в настоящем руководстве по эксплуатации сочетания режущего инструмента и защиты.
 - ▶ Если элементы управления не функционируют: не работать с мотокося.
 - ▶ Устанавливать только оригинальные принадлежности STIHL для данной мотокося.
 - ▶ Режущий инструмент и защиту устанавливать, как описано в настоящем руководстве по эксплуатации.
 - ▶ Принадлежности устанавливать в соответствии с описанием в настоящем руководстве по эксплуатации или в руководстве по эксплуатации принадлежностей.
 - ▶ Не помещать предметы в отверстия мотокося.
 - ▶ Не допускать соприкосновения контактов гнезда с металлическими предметами. Это может вызвать короткое замыкание.
 - ▶ Не вскрывать мотокося.

- Из поврежденной мотокосы может протечь жидкость. Контакт жидкости с кожей или глазами может вызвать раздражение кожи или глаз.
 - ▶ Избегать контакта с жидкостью.
 - ▶ В случае попадания на кожу: затронутые участки кожи обильно промыть водой с мылом.
 - ▶ В случае попадания в глаза: обильно промыть глаза водой в течение не менее 15 минут, после чего обратиться к врачу.
- Поврежденная или неисправная мотокоса может издавать необычный запах, дымиться или гореть. Это чревато тяжелыми или смертельными травмами и материальным ущербом.
 - ▶ Если мотокоса издает необычный запах или дымится: не использовать мотокоосу и не допускать ее контакта с горючими веществами.
 - ▶ Если мотокоса загорелась: тушить мотокоосу из огнетушителя или водой.

4.7.2 Защита

Защита находится в безопасном состоянии при выполнении следующих условий:

- защита не повреждена.
- отрезной нож установлен правильно.

▲ ПРЕДУПРЕЖДЕНИЕ

- В небезопасном состоянии узлы не могут работать надлежащим образом, и система безопасности выходит из строя. Это чревато тяжелыми травмами.
 - ▶ Работать с неповрежденной защитой.
 - ▶ Работать с правильно установленным отрезным ножом.
 - ▶ В случае неясностей обращаться к дилеру STIHL.

4.7.3 Косильная головка

Косильная головка находится в безопасном состоянии при выполнении следующих условий:

- Косильная головка не повреждена.
- Косильная головка не заблокирована.
- Ножи не повреждены.
- Косильные лески или ножи правильно установлены.

▲ ПРЕДУПРЕЖДЕНИЕ

- В небезопасном состоянии части косильной головки, косильных лесок или ножей могут отделяться и отбрасываться. Это чревато тяжелыми травмами.
 - ▶ Работать с неповрежденной косильной головкой или неповрежденным ножом.
 - ▶ Если косильная головка заблокирована: завершить работу, вынуть ключ и устранить причину блокировки.
 - ▶ Не заменять косильные лески и ножи металлическими предметами.
 - ▶ В случае неясностей обращаться к дилеру STIHL.

4.7.4 Зарядный кабель

Зарядный кабель находится в безопасном состоянии, если соблюдены следующие условия:

- Зарядный кабель не поврежден.
- Зарядный кабель чистый и сухой.

▲ ПРЕДУПРЕЖДЕНИЕ

- В небезопасном состоянии узлы не могут работать надлежащим образом, и система безопасности выходит из строя. Это чревато тяжелыми или смертельными травмами.
 - ▶ Использовать неповрежденный зарядный кабель.
 - ▶ Если зарядный кабель загрязнен или влажный: очистить и просушить его.

- ▶ Не изменять конструкцию зарядного кабеля.
- ▶ Не соединять контакты зарядного кабеля с металлическими предметами, это может привести к короткому замыканию.
- ▶ Не вскрывать зарядный кабель.

4.8 Встроенный аккумулятор

▲ ПРЕДУПРЕЖДЕНИЕ

- Встроенный аккумулятор не защищен от всех внешних воздействий. При определенных внешних воздействиях на встроенный аккумулятор мотокоса может загореться или взорваться. Это чревато тяжелыми или смертельными травмами и материальным ущербом.



- ▶ Беречь мотокосу от воздействия высоких температур и огня.
- ▶ Не бросать мотокосу в огонь.



- ▶ Использовать и хранить мотокосу при температурах от 0 °С до + 50 °С.

- ▶ Хранить мотокосу вдали от металлических предметов.
- ▶ Предохранять мотокосу от дождя и влаги, не погружать ее в жидкости.
- ▶ Не подвергать мотокосу воздействию высокого давления.
- ▶ Не подвергать мотокосу воздействию микроволн.
- ▶ Предохранять мотокосу от химических веществ и солей.
- ▶ Не транспортировать поврежденную мотокосу.

- Из поврежденного аккумулятора может протечь жидкость. Контакт жидкости с кожей или глазами может вызвать раздражение кожи или глаз.
 - ▶ Избегать контакта с жидкостью.
 - ▶ В случае попадания на кожу: затронутые участки кожи обильно промыть водой с мылом.
 - ▶ При попадании в глаза: обильно промыть глаза водой в течение не менее 15 минут, после чего обратиться к врачу.
- Поврежденный или неисправный аккумулятор может издавать необычный запах, дымиться или гореть. Это чревато тяжелыми или смертельными травмами и материальным ущербом.
 - ▶ Если мотокоса издает необычный запах или дымится: не использовать мотокосу и не допускать ее контакта с горючими веществами.
 - ▶ Если мотокоса загорелась: тушить мотокосу из огнетушителя или водой.

4.9 Выполнение работы

▲ ПРЕДУПРЕЖДЕНИЕ

- В определенных ситуациях пользователь не может сохранять концентрацию при работе. Пользователь может споткнуться, упасть и получить тяжелые травмы.
 - ▶ Работать спокойно и осторожно.
 - ▶ При недостаточном освещении и плохой видимости: не работать с мотокосой.
 - ▶ Работать с мотокосой в одиночку.
 - ▶ Вести режущий инструмент близко к земле.
 - ▶ Обращать внимание на препятствия.
 - ▶ При работе стоять на грунте и удерживать равновесие.

- Вращающийся режущий инструмент может причинить порезы пользователю. Это чревато тяжелыми травмами.
 - ▶ Не касаться вращающегося режущего инструмента.
- Если при эксплуатации наблюдаются изменения в мотококсе или она начинает работать необычно, возможно, мотококса находится в небезопасном состоянии. Это может привести к тяжелым травмам и материальному ущербу.
 - ▶ Завершить работу, вынуть ключ и обратиться к дилеру STIHL.
- Во время работы от мотококси могут возникать вибрации.
 - ▶ Работать в перчатках.
 - ▶ Делать перерывы.
 - ▶ При появлении признаков нарушения кровообращения: проконсультироваться с врачом.
- После отпущения рычага переключения режущий инструмент продолжает вращаться в течение непродолжительного времени. Это чревато тяжелыми травмами.
 - ▶ Дождаться остановки режущего инструмента.
- Контакт с токопроводящими элементами может вызвать поражение электрическим током. Это может привести к тяжелым травмам или смерти пользователя.
 - ▶ Убедиться, что кабель питания и штепсельная вилка не повреждены.
 - ▶ Вставить штепсельную вилку в правильно установленную розетку.
- Во время зарядки неправильное напряжение или неправильная частота в сети могут привести к перенапряжению в зарядном кабеле. Зарядный кабель может быть поврежден.
 - ▶ Убедиться, что напряжение и частота сети соответствуют данным на заводской табличке зарядного кабеля.
- Во время зарядки поврежденный или неисправный зарядный кабель может выделять необычный запах или дым. Это может привести к травмам людей и к материальному ущербу.
 - ▶ Извлечь штепсельную вилку из розетки.
- При недостаточном отводе тепла зарядный кабель может перегреться и вызвать пожар. Это может привести к тяжелым травмам или смерти людей и к материальному ущербу.
 - ▶ Не вскрывать зарядный кабель.
- Если несколько зарядных кабелей подключены к одной розетке, в процессе зарядки возможна перегрузка электропроводки. Электропроводка может нагреться и послужить причиной пожара. Это может привести к тяжелым травмам или смерти людей и к материальному ущербу.
 - ▶ Зарядные кабели подключать к розетке по отдельности.
 - ▶ Не подключать зарядные кабели к многоконтактным розеткам.

4.10 Зарядка

▲ ПРЕДУПРЕЖДЕНИЕ

Контакт с токопроводящими элементами может возникнуть по следующим причинам:

- Поврежден кабель питания.
- Повреждена штепсельная вилка.
- Неправильно установлена розетка.

4.11 Транспортировка

▲ ПРЕДУПРЕЖДЕНИЕ

- При транспортировке мотококса может перевернуться или сдвинуться. Это чревато травмами и материальным ущербом.



- ▶ Вынуть ключ.

- ▶ Мотококсу в упаковке или контейнере упаковать так, чтобы она не двигалась.
- ▶ Зафиксировать упаковку или контейнер так, чтобы они не двигались.

4.12 Хранение

4.12.1 Мотококса

▲ ПРЕДУПРЕЖДЕНИЕ

- Дети могут не понять и неправильно оценить опасности, связанные с мотококсой. Это может привести к серьезным травмам детей.



- ▶ Вынуть ключ.

- ▶ Хранить мотококсу в недоступном для детей месте.
- Контакты гнезда и металлические узлы могут подвергнуться коррозии из-за сырости. Возможно повреждение мотококси.



- ▶ Вынуть ключ.

- ▶ Хранить мотококсу в чистом и сухом состоянии.

- Мотококса не защищена от всех внешних воздействий. Определенные внешние воздействия на мотококсу могут привести к ее повреждению.

- ▶ Хранить мотококсу в чистом и сухом состоянии.
- ▶ Хранить мотококсу в закрытом помещении.
- ▶ Хранить ключ отдельно от мотококси.

4.12.2 Зарядный кабель

▲ ПРЕДУПРЕЖДЕНИЕ

- Дети могут не понять или неправильно оценить опасности, связанные с зарядным кабелем. Это может привести к тяжелым травмам или смерти детей.
- ▶ Хранить зарядный кабель в недоступном для детей месте.

- Зарядный кабель не защищен от всех внешних воздействий. Определенные внешние воздействия на зарядный кабель могут привести к его повреждению.
- ▶ Если зарядный кабель нагрелся: дать ему остыть.

- ▶ Хранить зарядный кабель в чистом и сухом состоянии.
- ▶ Хранить зарядный кабель в закрытом помещении.

- ▶ Использовать зарядный кабель при температурах от 0 °до + 40 °С.

4.13 Очистка, техническое обслуживание и ремонт

▲ ПРЕДУПРЕЖДЕНИЕ

- Если во время очистки, технического обслуживания или ремонта вставлен ключ, возможно случайное включение мотококси. Это чревато тяжелыми травмами и материальным ущербом.



► Вынуть ключ.

- Сильные средства для очистки, мойка высокого давления или острые предметы могут повредить мотокоосу, защиту, режущий инструмент и зарядный кабель. Неправильная очистка мотокоосы, защиты, режущего инструмента или зарядного кабеля приводит к неполадкам в работе узлов и выходу из строя системы безопасности. Это чревато тяжелыми травмами.
 - Очищать мотокоосу, защиту, режущий инструмент и зарядный кабель, как описано в настоящем руководстве по эксплуатации.
- Неправильное выполнение технического обслуживания или ремонта мотокоосы, защиты, режущего инструмента или зарядного кабеля приводит к неполадкам в работе узлов и выходу из строя системы безопасности. Это чревато тяжелыми или смертельными травмами.
 - Не проводить техническое обслуживание или ремонт мотокоосы, защиты, режущего инструмента и зарядного кабеля самостоятельно.
 - Если необходимо выполнить техническое обслуживание или ремонт мотокоосы, защиты, режущего инструмента или зарядного кабеля: обратиться к дилеру STIHL.

5 Подготовка мотокоосы к эксплуатации

5.1 Подготовка мотокоосы к эксплуатации

Каждый раз перед началом работы необходимо выполнять следующее:

- Убедиться в надлежащем состоянии следующих узлов:
 - Мотокоса, 4.7.1.
 - Защита, 4.7.2.
 - Косильная головка, 4.7.3.
 - Зарядный кабель, 4.7.4.
- Проверить встроенный аккумулятор, 11.3.
- Полностью зарядить мотокоосу, 6.1.
- Очистить мотокоосу, 16.1.
- Установить защиту, 7.1.
- Установить косильные лески или ножи, 7.2.1 или 7.2.3.
- Установить круговую рукоятку, 7.3.
- Отрегулировать длину штока, 8.2.
- Отрегулировать круговую рукоятку, 8.3.
- Проверить элементы управления, 11.1.
 - Если во время проверки элементов управления мигают 3 красных светодиода: вынуть ключ и обратиться к дилеру STIHL. Мотокоса неисправна.
- Если попытки выполнения предписанных действий заканчиваются безуспешно: не использовать мотокоосу и обратиться к дилеру STIHL.

6 Зарядка мотокосы и светодиоды

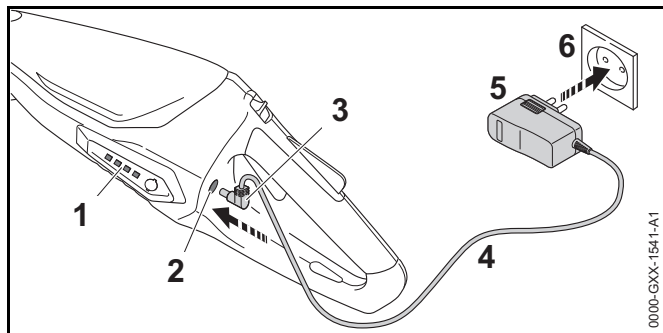
6.1 Зарядка мотокосы

Продолжительность зарядки зависит от различных факторов, например, от температуры мотокосы или от температуры окружающего воздуха. Фактическая продолжительность зарядки может отличаться от указанной. Продолжительность зарядки указана на странице www.stihl.com/charging-times.

Если штепсельная вилка вставлена в розетку и зарядный кабель подключен к мотокосе, то процесс зарядки начинается автоматически. Процесс зарядки автоматически завершается, когда мотокоса полностью заряжена.

Во время зарядки мотокоса и зарядный кабель нагреваются.

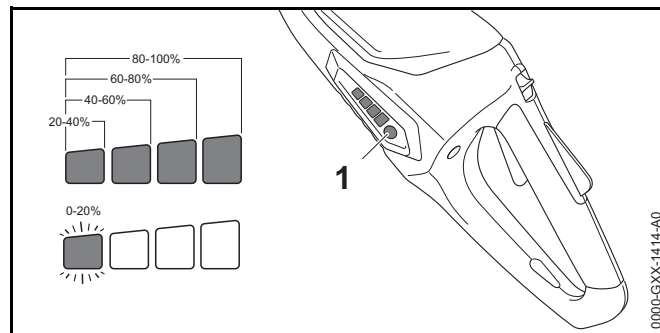
- ▶ Вынуть ключ.



- ▶ Вставить штепсельную вилку (5) в доступную розетку (6).
- ▶ Положить кабель питания (4).
- ▶ Вставить зарядный штекер (3) в разъем питания (2). Светящиеся зеленые светодиоды (1) отображают состояние зарядки.

- ▶ Если светодиоды (1) перестали светиться: вынуть зарядный штекер (3) из разъема питания (2). Мотокоса полностью заряжена.
- ▶ Вынуть штепсельную вилку (5) из розетки (6).

6.2 Отображение уровня заряда



- ▶ Нажать кнопку (1). Светодиоды горят зеленым светом примерно 5 секунд, отображая уровень заряда.
- ▶ Если мигает левый зеленый светодиод: зарядить мотокосу.

6.3 Светодиоды

Светодиоды отображают уровень заряда или неисправности мотокосы. Могут светиться либо мигать зеленые или красные светодиоды.

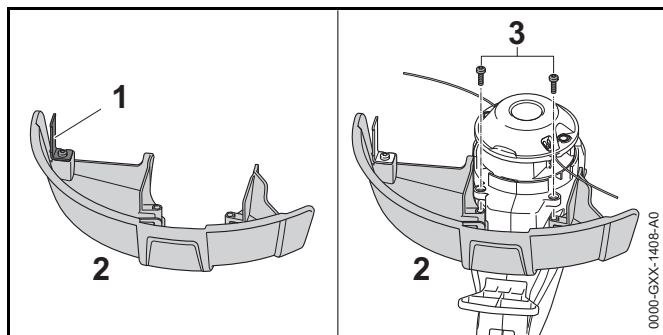
Если светятся или мигают зеленые светодиоды, отображается уровень заряда.

- ▶ Если светятся или мигают красные светодиоды: устранить неисправности, 18. Неисправность мотокосы.

7 Сборка мотокосы

7.1 Монтаж защиты для косильных головок

- ▶ Выключить мотокосу и вынуть ключ.



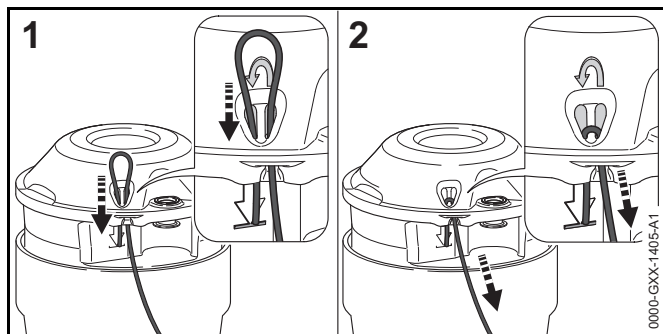
Отрезной нож (1) уже установлен в защиту (2) и его нельзя демонтировать.

- ▶ Защиту (2) задвинуть до упора в направляющие на корпусе.
Защита (2) закрывается заподлицо с корпусом.
 - ▶ Ввернуть и затянуть винты (3).
- Защиту (2) нельзя снова демонтировать.

7.2 Косильная головка PolyCut 2-2

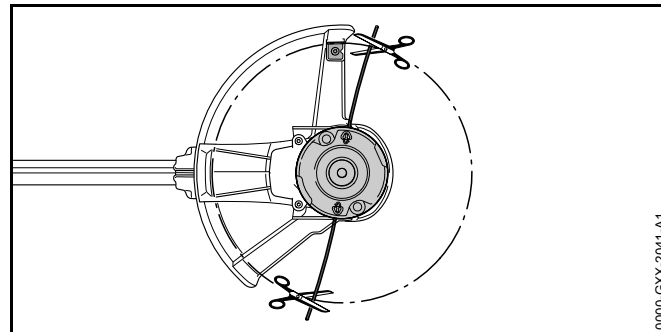
7.2.1 Установка косильной струны

- ▶ Выключить мотокоосу и вынуть ключ.
- ▶ Положить уже использованные косильные струны в емкость с водой на 12–24 часа.
Косильные струны приобретают эластичность.



- ▶ Продеть косильную струну снизу через правое отверстие.

- ▶ Продеть косильную струну сверху через левое отверстие концом косильной струны до символа.
- ▶ Крепко держать короткий конец косильной струны.
- ▶ Тянуть за длинный конец косильной струны, пока она не будет надежно сидеть на косильной головке.



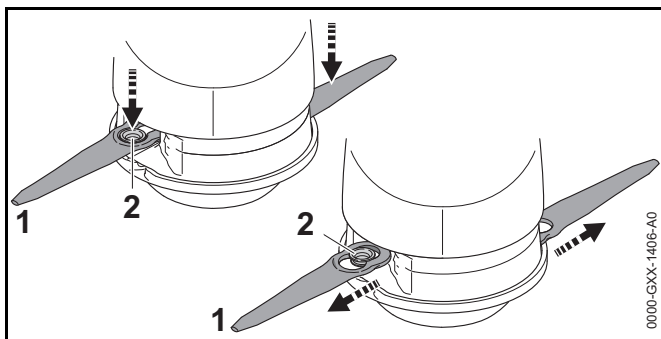
- ▶ Отрезать косильные струны так, чтобы они доставали до отрезного ножа.

7.2.2 Снятие косильной лески

- ▶ Выключить мотокоосу и вынуть ключ.
- ▶ Вытолкнуть короткий конец косильной лески вверх из косильной головки.
- ▶ Вытянуть вверх из косильной головки короткий конец косильной лески.
- ▶ Вытянуть косильную леску из косильной головки.

7.2.3 Монтаж ножа

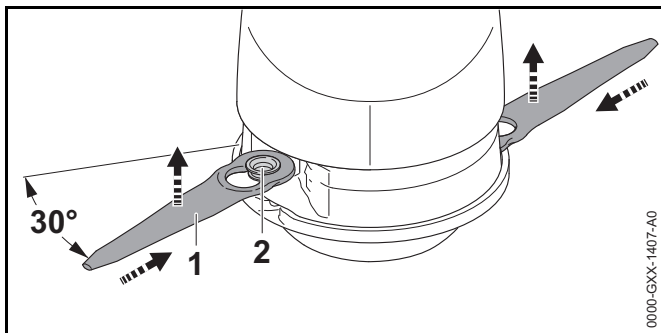
- ▶ Выключить мотокоосу и вынуть ключ.
- ▶ Положить уже использованные ножи в емкость с водой на 12–24 часа.
Ножи становятся эластичными.



- ▶ Установить нож (1) на косильную головку так, чтобы гильза (2) сидела в большом отверстии ножа (1).
- ▶ Тянуть нож (1) наружу, пока гильза (2) не войдет в малое отверстие ножа (1).

7.2.4 Снятие ножа

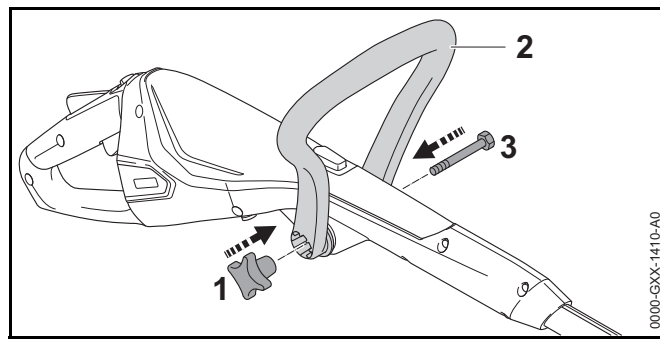
- ▶ Выключить мотокоосу и вынуть ключ.



- ▶ Вдавливать нож (1) в отверстие в косильной головке, пока гильза (2) не выйдет из малого отверстия ножа (1).
- ▶ Снять нож (1) по направлению вверх.

7.3 Монтаж круговой рукоятки

- ▶ Выключить мотокоосу и вынуть ключ.



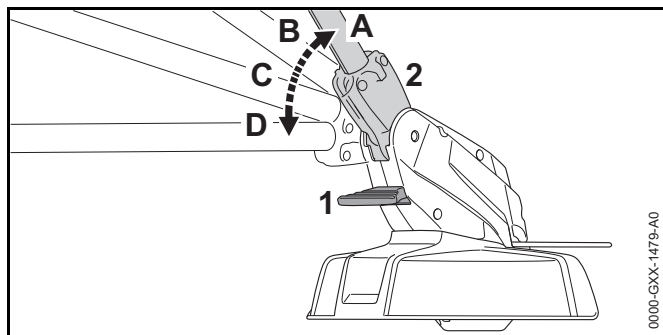
- ▶ Установить круговую рукоятку (2) так, чтобы крепление для гайки грибовидной ручки (1) было справа от рукоятки управления.
 - ▶ Разжать плечи круговой рукоятки (2) и насаживать круговую рукоятку (2) на рукоятку управления, пока не войдет круговая рукоятка (2).
 - ▶ Вставить болт (3) в отверстие.
 - ▶ Навернуть и затянуть гайку грибовидной ручки (1).
- Не нужно снимать круговую рукоятку (2) снова.

8 Настройка мотокосы для пользователя

8.1 Регулировка угла штока

Шток можно отрегулировать на различные углы в зависимости от роста пользователя.

- ▶ Выключить мотокоосу и вынуть ключ.

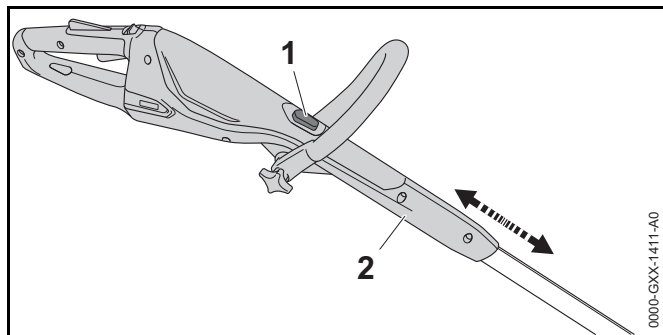


- ▶ Нажать и удерживать рычаг освобождения (1).
- ▶ Отводить шток (2), пока он не установится в нужное положение (от А до D).
- ▶ Отпустить рычаг освобождения (1).

8.2 Регулировка длины штока

Шток можно настроить на различную длину в зависимости от роста пользователя.

- ▶ Выключить мотокосу и вынуть ключ.
- ▶ Надежно держать шток.

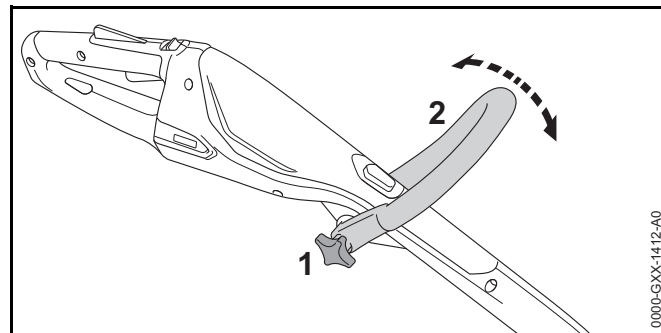


- ▶ Нажать и удерживать стопорную кнопку (1).
- ▶ Вытянуть или задвинуть рукоятку управления (2) в желаемое положение.
- ▶ Отпустить стопорную кнопку (1).
- ▶ Немного сместить рукоятку управления (2), чтобы она вошла.

8.3 Регулировка круговой рукоятки

Круговую рукоятку можно устанавливать в различные положения в зависимости от роста пользователя.

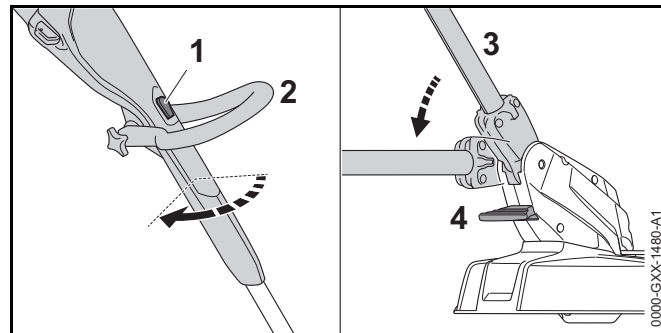
- ▶ Выключить мотокосу и вынуть ключ.



- ▶ Ослабить гайку грибовидной ручки (1).
- ▶ Повернуть круговую рукоятку (2) в нужное положение.
- ▶ Плотно затянуть гайку грибовидной ручки (1).

8.4 Переоборудование мотокосы в кромкорез

- ▶ Выключить мотокосу и вынуть ключ.

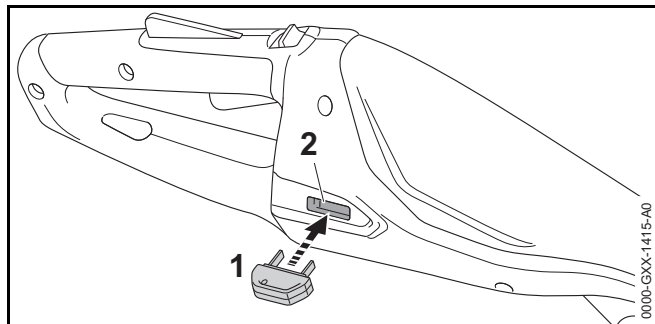


- ▶ Нажать и удерживать стопорную кнопку (1).
- ▶ Повернуть рукоятку управления (2) на 90° до нужного положения.
- ▶ Отпустить стопорную кнопку (1).
- ▶ Нажать и удерживать рычаг освобождения (4).

- ▶ Отвести шток (2) в самое плоское положение.
- ▶ Отпустить рычаг освобождения (4).
- ▶ Полностью разложить ограничитель (5).

9 Вставить и вынуть ключ

9.1 Вставка ключа



- ▶ Вставить ключ (1) в гнездо (2).

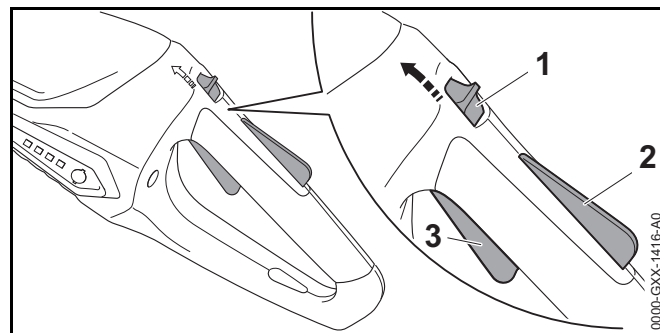
9.2 Вынимание ключа

- ▶ Поставить мотокоосу на ровную поверхность.
- ▶ Вынуть ключ.
- ▶ Хранить ключ в недоступном для детей месте.

10 Включение и выключение мотокоосы

10.1 Включение мотокоосы

- ▶ Держать мотокоосу одной рукой за рукоятку управления так, чтобы большой палец охватывал рукоятку управления.
- ▶ Держать мотокоосу другой рукой за круговую рукоятку так, чтобы большой палец обхватывал круговую рукоятку.



- ▶ Большим пальцем сдвинуть освобождающий флажок (1) вперед в направлении круговой рукоятки и удерживать в данном положении.
- ▶ Нажать рукой на фиксатор рычага переключения (2) и удерживать в нажатом положении. Освобождающий флажок (1) можно отпустить.
- ▶ Нажать указательным пальцем на рычаг переключения (3) и удерживать в нажатом положении. Мотокооса ускоряется, и режущий инструмент начинает вращаться.

10.2 Выключение мотокоосы

- ▶ Отпустить рычаг переключения и фиксатор рычага переключения.
- ▶ Подождать, пока режущий инструмент не перестанет двигаться.
- ▶ Если режущий инструмент продолжает вращаться: вынуть ключ и обратиться к дилеру STIHL. Мотокооса неисправна.

11 Проверка мотокоосы

11.1 Проверка органов управления

Освобождающий флажок, фиксатор рычага переключения и рычаг переключения

- ▶ Вынуть ключ.

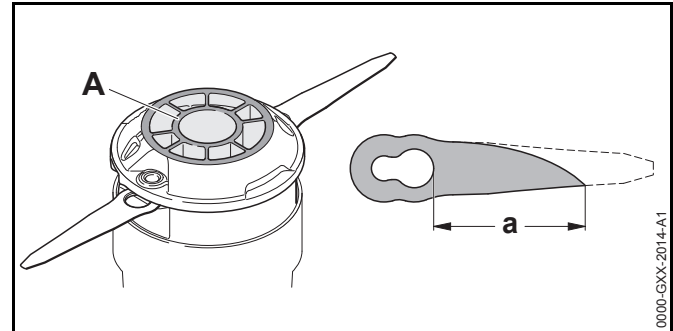
- ▶ Попытаться нажать рычаг переключения, не нажимая освобождающий флажок и фиксатор рычага переключения.
- ▶ Если рычаг переключения удается нажать: не использовать мотокоосу и обратиться к дилеру STIHL. Имеет место неисправность освобождающего флажка или фиксатора рычага переключения.
- ▶ Большим пальцем сдвинуть освобождающий флажок вперед в направлении круговой рукоятки и удерживать в данном положении.
- ▶ Нажать на фиксатор рычага переключения и удерживать в данном положении.
- ▶ Нажать на рычаг переключения.
- ▶ Отпустить рычаг переключения, фиксатор рычага переключения и освобождающий флажок.
- ▶ Если рычаг переключения, фиксатор рычага переключения или освобождающий флажок движется туго или не возвращается в исходное положение: не использовать мотокоосу и обратиться к дилеру STIHL. Рычаг переключения, фиксатор рычага переключения или освобождающий флажок неисправен.

Включение мотокоосы

- ▶ Вставить ключ.
- ▶ Большим пальцем сдвинуть освобождающий флажок вперед в направлении круговой рукоятки и удерживать в данном положении.
- ▶ Нажать на фиксатор рычага переключения и удерживать в данном положении.
- ▶ Нажать и удерживать рычаг переключения. Режущий инструмент вращается.
- ▶ Если мигают 3 красных светодиода: вынуть ключ и обратиться к дилеру STIHL. Мотокооса неисправна.
- ▶ Отпустить рычаг переключения. Режущий инструмент перестает вращаться через короткое время.
- ▶ Если режущий инструмент продолжает вращаться: вынуть ключ и обратиться к дилеру STIHL. Мотокооса неисправна.

11.2 Проверить режущий инструмент

- ▶ Выключить мотокоосу и вынуть ключ.



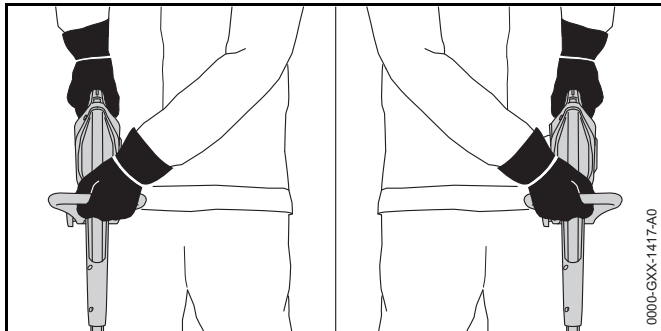
- ▶ Если внизу на косильной головке PolyCut 2-2 виден индикатор износа (A): не использовать мотокоосу и организовать замену косильной головки PolyCut 2-2 у дилера STIHL.
- ▶ Если расстояние между большим отверстием на ноже и острием ножа меньше $a = 45$ мм: заменить оба ножа.

11.3 Проверить встроенный аккумулятор

- ▶ Нажать кнопку. Светодиоды светятся или мигают.
- ▶ Если светодиоды не светятся и не мигают: не использовать мотокоосу и обратиться к дилеру STIHL. Встроенный аккумулятор неисправен.

12 Работа с мотокосой

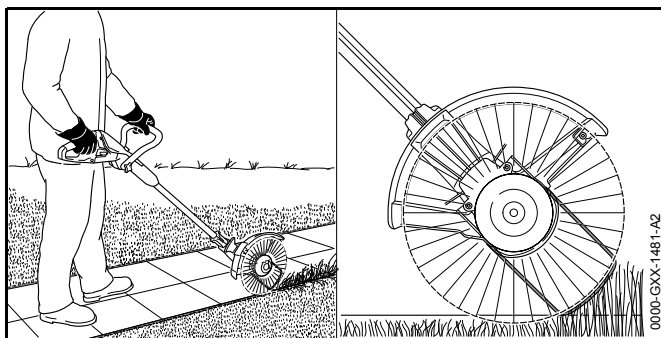
12.1 Как держать и вести мотокосу



- ▶ Держать мотокосу одной рукой за рукоятку управления так, чтобы большой палец охватывал рукоятку управления.
- ▶ Держать мотокосу другой рукой за круговую рукоятку так, чтобы большой палец обхватывал круговую рукоятку.

12.2 Подрезка кромок

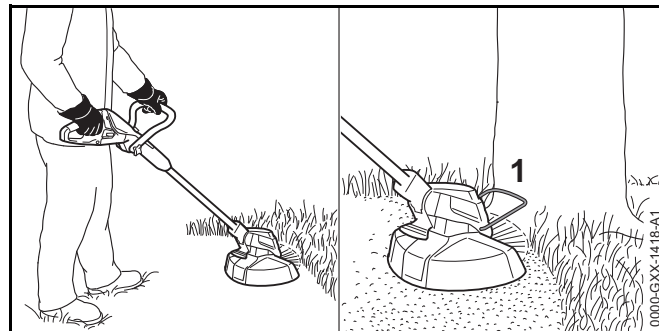
- ▶ Переоборудовать мотокосу в кромкорез.
- ▶ Полностью разложить ограничитель.



- ▶ Провести мотокосу вдоль кромки газона. Ограничитель определяет расстояние до грунта

12.3 Косьба

Расстояние от режущего инструмента до грунта определяет высоту среза.



- ▶ Мотокосу равномерно вести сбоку набок.
- ▶ Идти вперед медленно и осторожно.
- ▶ При работе с ограничителем (1): полностью разложить ограничитель (1).

13 После работы

13.1 После работы

- ▶ Выключить мотокосу и вынуть ключ.
- ▶ Очистить мотокосу.
- ▶ Очистить защиту.
- ▶ Очистить режущий инструмент.

14 Транспортировка

14.1 Транспортировка мотокосы

- ▶ Выключить мотокосу и вынуть ключ.
- ▶ Установить шток на минимальную длину.
- ▶ Мотокосу нести одной рукой за шток так, чтобы режущий инструмент был обращен назад и мотокоса была сбалансирована.

- ▶ Если мотокоса перевозится в транспортном средстве: принять меры, чтобы мотокоса не могла перевернуться и сдвинуться.
- ▶ При упаковке мотокосы: упаковать мотокосу так, чтобы выполнялись следующие условия:
 - Упаковка или контейнер не проводят электричество.
 - Мотокоса не может двигаться в упаковке или контейнере.
 - Зафиксировать упаковку или контейнер так, чтобы они не двигались

Ввиду наличия встроенного аккумулятора на мотокосу распространяются требования к транспортировке опасных грузов. Мотокоса классифицирована как UN 3481 (литий-ионные батареи в оборудовании) и была проверена согласно руководству ООН "Испытания и критерии" часть III, подраздел 38.3.

Предписания по транспортировке приведены на странице www.stihl.com/safety-data-sheets.

15 Хранение

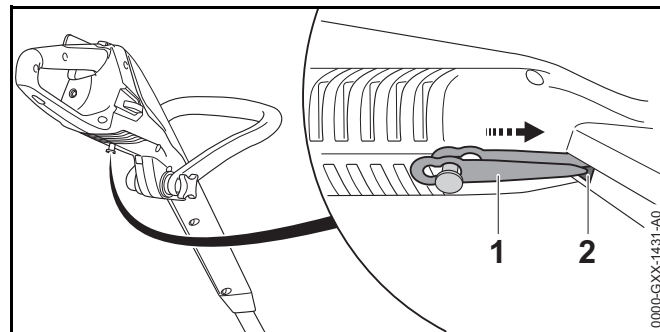
15.1 Хранение мотокосы

STIHL рекомендует хранить мотокосу с уровнем заряда от 40 % до 60 % (светятся 2 зеленых светодиода).

- ▶ Выключить мотокосу и вынуть ключ.
- ▶ Снять косильные струны.
- ▶ Хранить мотокосу так, чтобы выполнялись следующие условия:
 - Мотокоса недоступна для детей.
 - Мотокоса чистая и сухая.
 - Мотокоса находится в закрытом помещении.
 - Мотокоса отсоединена от зарядного кабеля.
 - Температура мотокосы находится в диапазоне от 0°C до + 50°C.

15.2 Хранение ножей

До 6 ножей можно хранить непосредственно на мотокосе.



- ▶ Нож (1) подвесить снизу на мотокосу.
- ▶ Вставить острие ножа (1) в отверстие (2) в мотокосе.
- ▶ Подвесить следующий нож над ним.

15.3 Хранение зарядного кабеля

- ▶ Вынуть штепсельную вилку из розетки.
- ▶ Хранить зарядный кабель так, чтобы выполнялись следующие условия:
 - Зарядный кабель недоступен для детей.
 - Зарядный кабель чистый и сухой.
 - Зарядный кабель находится в закрытом помещении.
 - Зарядный кабель отсоединен от мотокосы.
 - Температура зарядного кабеля составляет от 0 °до + 40 °С.

16 Очистка

16.1 Чистка мотокосы

- ▶ Выключить мотокосу и вынуть ключ.
- ▶ Очистить мотокосу влажной тряпкой.

16.2 Очистить защиту и режущий инструмент

- ▶ Выключить мотокосу и вынуть ключ.
- ▶ Очистить защиту и режущий инструмент влажной тряпкой или мягкой щеткой.

16.3 Чистка зарядного кабеля

- ▶ Извлечь штепсельную вилку из розетки.
- ▶ Вынуть зарядный штекер из разъема питания.
- ▶ Очистить зарядный кабель влажной тряпкой.

17 Техническое обслуживание и ремонт

17.1 Ремонт и техническое обслуживание мотокосы

Пользователь не может самостоятельно осуществлять техническое обслуживание и ремонт мотокосы.

- ▶ Если мотокоса требует технического обслуживания или дефектна, или повреждена, следует обратиться к представителю STIHL.

17.2 Техобслуживание и ремонт зарядного кабеля

Зарядный кабель не требует технического обслуживания и не подлежит ремонту.

- ▶ Если зарядный кабель неисправен или поврежден: заменить зарядный кабель.

18 Устранение неисправностей

18.1 Устранение неисправностей мотокосы или зарядного кабеля

Неисправность	Светодиоды на мотокоसे	Причина	Принимаемые меры
Мотокоса не запускается при включении.	Мигает 1 зеленый светодиод.	Уровень заряда мотокосы слишком низкий.	▶ Зарядить мотокоосу.
	Светятся 3 красных светодиода.	Мотокоса перегрелась.	▶ Вынуть ключ. ▶ Дать мотокоसे остыть.
	Мигают 3 красных светодиода.	Сбой электропитания.	▶ Вынуть ключ. ▶ Не использовать мотокоосу и обратиться к дилеру STIHL.
		Мотокоса влажная.	▶ Просушить мотокоосу.
Мотокоса отключается во время эксплуатации.	Светятся 3 красных светодиода.	Мотокоса перегрелась.	▶ Вынуть ключ. ▶ Дать мотокосе остыть.
		Сбой электропитания.	▶ Мотокоосу выключить и снова включить через 5 секунд.
Слишком короткий период эксплуатации мотокосы.		Мотокоса заряжена не полностью.	▶ Полностью зарядить мотокоосу.
		Истек срок службы мотокосы.	▶ Заменить мотокоосу.
Мотокоса не заряжается.	Светятся 3 красных светодиода.	Мотокоса перегрелась.	▶ Вынуть ключ. ▶ Дать мотокосе остыть.
		Мотокоса или зарядный кабель неисправны.	▶ Вынуть ключ. ▶ Обратиться к дилеру STIHL.

19 Технические данные

19.1 Мотокоса STIHL FSA 45

- Масса с режущим инструментом и защитой: 2,3 кг
- Длина: от 1100 мм до 1310 мм
- Тип аккумулятора: литий-ионный
- Напряжение: 18 В
- Емкость в А·ч: см. заводскую табличку
- Энергоемкость в Вт · ч: см. заводскую табличку
- Допустимый диапазон температур для эксплуатации и хранения: от 0 °С до + 50 °С

В случае использования мотокосы при температуре выше + 30 °С время работы аккумулятора может сократиться, а мощность мотокосы снизиться.

19.2 Зарядный кабель STIHL LK 45

- Номинальное напряжение: 100-240 В, 50-60 Гц
- Номинальная мощность: 14,6 Вт
- Зарядный ток: 0,65 А
- Допустимый диапазон температур для эксплуатации и хранения: от 0 °С до + 40 °С

Продолжительность зарядки приведена на странице www.stihl.com/charging-times.

19.3 Уровни шума и вибрации

STIHL рекомендует работать в наушниках.

STIHL FSA 45 с косильной головкой PolyCut 2-2 с косильной струной "круглая, тихая" диаметром 1,6 мм

- Уровень звукового давления L_{pA} , измеренный согласно EN 50636-2-91: 80 дБ(А). Величина К для уровня звукового давления составляет 2,5 дБ(А).

- Уровень звуковой мощности L_{WA} , измеренный согласно EN 50636-2-91: 94 дБ(А). Величина К для уровня звукового давления составляет 2,5 дБ(А).

STIHL FSA 45 с косильной головкой PolyCut 2-2 с ножами

- Уровень звукового давления L_{pA} , измеренный согласно EN 50636-2-91: 77 дБ(А). Величина К для уровня звукового давления составляет 2,5 дБ(А).
- Уровень звуковой мощности L_{WA} , измеренный согласно EN 50636-2-91: 87 дБ(А). Величина К для уровня звукового давления составляет 2,5 дБ(А).
- Уровень вибрации a_{HV} , измеренный согласно EN 50636-2-91:
 - Рукоятка управления: 4,9 м/с². Величина К для значения уровня вибрации составляет 2,0 м/с².
 - Круговая рукоятка: 1,7 м/с². Величина К для значения уровня вибрации составляет 2,0 м/с².

Указанные значения уровня вибрации были получены в соответствии с нормированной процедурой проверки и могут использоваться для сравнения электрических устройств. В зависимости от конкретного применения фактические значения уровня вибрации могут отличаться от указанных. Указанные значения уровня вибрации могут использоваться для первичной оценки вибрационной нагрузки. Необходимо оценить фактическую вибрационную нагрузку. При этом также может учитываться время, в течение которого электрическое устройство было отключено, и время, в течение которого оно было включено, но работало вхолостую.

19.4 REACH

REACH – это регламент ЕС для регистрации, оценки и допуска химических веществ.

Сведения для выполнения регламента REACH указаны на странице www.stihl.com/reach.

19.5 Установленный срок службы

Полный установленный срок службы – до 30 лет.

Для выработки установленного срока службы необходимы своевременное техническое обслуживание и уход согласно руководству по эксплуатации.

20 Сочетания режущих инструментов и защит

20.1 Мотокоса STIHL FSA 45

Следующие косильные головки можно устанавливать вместе с защитой для косильных головок:

- Косильная головка PolyCut 2-2 с косильной леской "круглая, тихая" диаметром 1,6 мм
- Косильная головка PolyCut 2-2 с ножами

При использовании косильной головки PolyCut 2-2 с косильными лесками может сократиться время работы аккумулятора.

Пользователь не должен самостоятельно устанавливать косильную головку.

- ▶ Организовать установку требуемой косильной головки дилером STIHL.

21 Запасные части и принадлежности

21.1 Запасные части и принадлежности

STIHL® Этими символами обозначены оригинальные запчасти и принадлежности STIHL.

STIHL рекомендует использовать оригинальные запчасти STIHL и оригинальные принадлежности STIHL.

Оригинальные запасные части STIHL и оригинальные принадлежности STIHL можно купить у дилера STIHL.

22 Утилизация

22.1 Утилизация мотокосы и зарядного кабеля

В мотокосе находится встроенный аккумулятор, который необходимо утилизировать отдельно.

- ▶ Передать мотокосу дилеру STIHL на утилизацию. Дилер STIHL утилизирует встроенный аккумулятор отдельно от мотокосы.
- ▶ Защиту, режущий инструмент, зарядный кабель, принадлежности и упаковку утилизировать в соответствии с предписаниями и без вреда для окружающей среды.

23 Сертификат соответствия ЕС

23.1 Мотокоса STIHL FSA 45

ANDREAS STIHL AG & Co. KG

Badstraße 115

D-71336 Waiblingen

Deutschland

заявляет под собственную ответственность, что

- Конструкция: аккумуляторная газонокосилка/триммер
- Заводская марка: STIHL
- Тип: STIHL FSA 45
- Серийный идентификационный номер: 4512

соответствует положениям директив 2011/65/EU, 2006/42/EG, 2014/30/EU и 2000/14/EG и разработана и изготовлена в соответствии с действующими на дату изготовления редакциями следующих стандартов: EN 55014-1, EN 55014-2, EN 60335-1 и EN 50636-2-91 (раздел 7.1 изменен с применением ст. 3 директивы 2003/10/EU)

Использована процедура оценки соответствия согласно директиве 2000/14/EG Приложение VI.

Уполномоченная организация: Intertek House, Cleeve Road, Leatherhead, Surrey KT22 7SB, Großbritannien

- Измеренный уровень звуковой мощности: 94 дБ(А)
- Гарантированный уровень звуковой мощности: 96 дБ(А)

Техническая документация вместе с Produktzulassung (свидетельство о допуске изделия) хранится в головном офисе компании ANDREAS STIHL AG & Co. KG.

Год выпуска и заводской номер указаны на мотококсе.

Waiblingen, 01.07.2016

ANDREAS STIHL AG & Co. KG

Ваш



Thomas Elsner Руководитель отдела управления продукцией и услуг

23.2 Зарядный кабель STIHL LK 45

Данный зарядный кабель изготовлен и допущен к эксплуатации в соответствии со следующими директивами: 2014/35/EU, 2014/30/EU и 2011/65/EU.

Полный текст заявления о соответствии стандартам ЕС можно получить в компании ANDREAS STIHL AG & Co. KG, Badstraße 115, 71336 Waiblingen, Deutschland.

23.3 EAC



Информация о сертификатах соответствия техническим регламентам Таможенного Союза и иных документах, подтверждающих соответствие продукции требованиям Таможенного Союза, доступна в интернете на сайте производителя www.stihl.ru/eac а также может быть запрошена по номерам телефонов бесплатной горячей линии в вашей стране, ☎ 24.

24 Адреса

24.1 Дочерние компании STIHL

В Российской Федерации:

ООО «Андреас Штиль Маркетинг»

ул. Тамбовская 12/В, оф. 52

БЦ «Информ Футуре»

192007 Санкт-Петербург, Россия

Горячая линия: +7 800 4444 180

24.2 Представительства STIHL

В Белоруссии:

Представительство

ANDREAS STIHL AG & Co. KG

ул. К. Цеткин, 51-11а

220004 Минск, Белоруссия

Горячая линия: +375 17 200 23 76

В Казахстане:

Представительство

ANDREAS STIHL AG & Co. KG

ул. Шагабутдинова, 125А, оф. 2

050026 Алматы, Казахстан

Горячая линия: +7 727 225 55 17

Saturs

1	Priekšvārds	79	8	Motorizkaps iestatišana lietotājam	93
2	Informācija par šo lietošanas instrukciju	79	8.1	Pļaušanas leņķa iestatišana	93
2.1	Spēkā esošie dokumenti	79	8.2	Kāta garuma iestatišana	93
2.2	Brīdinājuma norāžu apzīmēšana tekstā	80	8.3	Cilpas roktura iestatišana	94
2.3	Simboli tekstā	80	8.4	Motorizkaps pārbūve par malu apgriezēju	94
3	Pārskats	80	9	Aktivizācijas atslēgas ievietošana un izņemšana	94
3.1	Motorizkaps un uzlādes kabelis	80	9.1	Aktivizācijas atslēgas ievietošana	94
3.2	Griezējinstrumenti	81	9.2	Aktivizācijas atslēgas izņemšana	94
3.3	Simboli	81	10	Motorizkaps ieslēgšana un izslēgšana	94
4	Drošības norādījumi	82	10.1	Motorizkaps ieslēgšana	94
4.1	Ievads	82	10.2	Motorizkaps izslēgšana	95
4.2	Brīdinājuma simboli	82	11	Motorizkaps pārbaude	95
4.3	Nosacījumiem atbilstīga lietošana	83	11.1	Vadības elementu pārbaude	95
4.4	Prasības lietotājam	83	11.2	Griezējinstrumenta pārbaude	95
4.5	Apģērbs un aprīkojums	84	11.3	Iebūvētā akumulatora pārbaude	96
4.6	Darba zona un apkārtnē	84	12	Strādāšana ar motorizkapti	96
4.7	Drošs stāvoklis	85	12.1	Motorizkaps turēšana un vadīšana	96
4.8	Uzstādītais akumulators	87	12.2	Malu apļaušana	96
4.9	Darbs	87	12.3	Pļaušana	97
4.10	Uzlādes process	88	13	Pēc darba	97
4.11	Transportēšana	88	13.1	Pēc darba	97
4.12	Uzglabāšana	89	14	Transportēšana	97
4.13	Tīrīšana, apkope un remonts	89	14.1	Motorizkaps transportēšana	97
5	Motorizkaps sagatavošana darbam	90	15	Uzglabāšana	97
5.1	Motorizkaps sagatavošana darbam	90	15.1	Motorizkaps glabāšana	97
6	Motorizkaps uzlāde un gaismas diodes	90	15.2	Nažu glabāšana	97
6.1	Motorizkaps uzlāde	90	15.3	Uzlādes kabeļa glabāšana	98
6.2	Uzlādes līmeņa rādīšana	91	16	Tīrīšana	98
6.3	Gaismas diodes	91	16.1	Motorizkaps tīrīšana	98
7	Motorizkaps montāža	91	16.2	Aizsarga un griezējinstrumenta tīrīšana	98
7.1	Pļaušanas galvas aizsarga montāža	91	16.3	Uzlādes kabeļa tīrīšana	98
7.2	Pļaušanas galva PolyCut 2-2	91	17	Apkope un remonts	98
7.3	Cilpas roktura montāža	93			

STIHL®

Šī lietošanas instrukcija ir pakļauta autoritātes aizsardzībai. Visas tiesības ir aizsargātas – jo tas attiecas uz tiesībām instrukciju pavairot, tulkot un apstrādāt ar elektronisku sistēmu palīdzību.

17.1 Motorizkaps apkope un remonts	98
17.2 Uzlādes kabeļa apkope un remonts	98
18 Traucējumu novēršana	99
18.1 Motorizkaps vai uzlādes kabeļa traucējumu novēršana	99
19 Tehniskie dati	100
19.1 Motorizkaps STIHL FSA 45	100
19.2 Uzlādes kabelis STIHL LK 45	100
19.3 Skaņas un vibrāciju rādītāji	100
19.4 REACH	100
20 Griezējinstrumentu un aizsargu kombinācijas	101
20.1 Motorizkaps STIHL FSA 45	101
21 Rezerves daļas un piederumi	101
21.1 Rezerves daļas un piederumi	101
22 Utilizēšana	101
22.1 Motorizkaps un uzlādes kabeļa utilizācija	101
23 ES atbilstības deklarācija	101
23.1 Motorizkaps STIHL FSA 45	101
23.2 Uzlādes kabelis STIHL LK 45	102

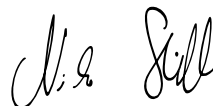
1 Priekšvārds

Cienītais klient, cienījamā kliente!

Mēs priecājamies, ka esat izvēlējies STIHL. Mēs attīstām un ražojam savus augstākās kvalitātes izstrādājumus atbilstoši savu klientu prasībām. Šādi rodas izstrādājumi, kas ir īpaši uzticami arī smagos apstākļos.

STIHL nodrošina arī augstāko servisa kvalitāti. Mūsu tirgotāji garantē profesionālas konsultācijas un apmācību, kā arī visaptverošu tehnisku apkalpošanu.

Mēs pateicamies par jūsu uzticību un vēlam jums izdošanos ar jūsu STIHL izstrādājumu.



Dr. Nikolas Stihl

SVARĪGI! PIRMS LIETOŠANAS IZLASIET UN SAGLABĀJIET.

2 Informācija par šo lietošanas instrukciju

2.1 Spēkā esošie dokumenti

Spēkā ir vietējie drošības noteikumi.

- ▶ Papildus šai lietošanas instrukcijai izlasiet, saprotiet un saglabājiet šādus dokumentus:
 - Drošības informācija STIHL akumulatoriem un ražojumiem ar uzstādītu akumulatoru: www.stihl.com/safety-data-sheets

2.2 Brīdinājuma norāžu apzīmēšana tekstā

! BRĪDINĀJUMS

Norāde sniedz informāciju par apdraudējumam, kas var izraisīt smagas traumas vai nāvi.


► Minētās darbības var novērst smagas traumas vai nāvi.

NORĀDĪJUMS

Norāde sniedz informāciju par apdraudējumam, kas var izraisīt mantiskos bojājumus.

► Minētās darbības var novērst mantiskos bojājumus.

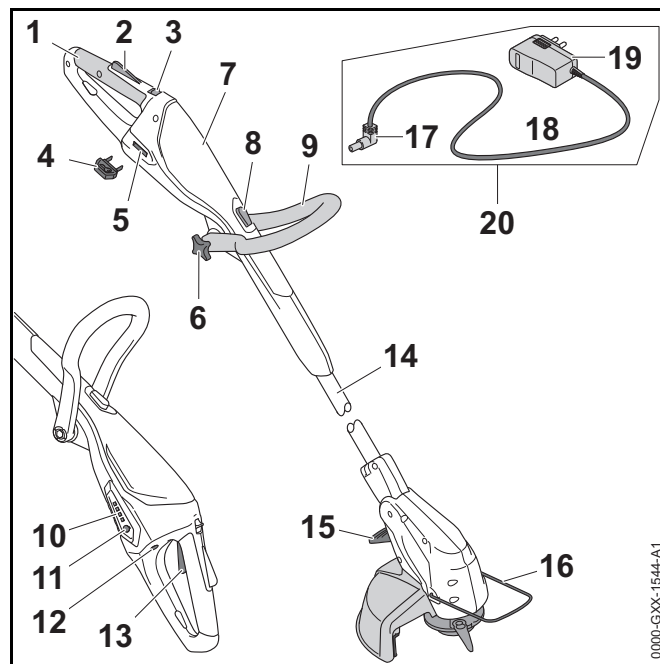
2.3 Simboli tekstā

 Šis simbols sniedz norādi uz nodaļu šajā lietošanas instrukcijā.

3 Pārskats

3.1 Motorizkaps un uzlādes kabelis

Akumulators ir fiksēti uzstādīts motorizkaptī.



1 Vadības rokturis

Vadības rokturis paredzēts motorizkaps vadībai, turēšanai un vadīšanai.

2 Slēdža sviras fiksators

Slēdža sviras fiksators atbloķē slēdža sviru.

3 Atbloķēšanas svira

Atbloķēšanas svira kopā ar slēdža sviras fiksatoru atbloķē arī slēdža dakši.

4 Aktivizācijas atslēga

Aktivizācijas atslēga aktivizē motorizkapti.

5 Atslēgas stiprinājums

Aktivizācijas stiprinājumā tiek ievietota aktivizācijas atslēga.

6 Zvaigžņveida uzgrieznis

Zvaigžņveida uzgrieznis nofiksē cilpas rokturi uz kāta.

7 Korpuss

Korpusā atrodas iebūvēts akumulators.

8 Bloķēšanas poga

Bloķēšanas poga bloķē kāta garuma iestatīšanu.

9 Cilpas rokturis

Cilpas rokturis paredzēts motorizkaps turēšanai un vadīšanai.

10 Gaismas diodes

Gaismas diodes rāda motorizkaps uzlādes līmeni un traucējumus.

11 Taustiņš

Taustiņa nospiešanas rezultātā iedegas gaismas diodes uz motorizkaps.

12 Uzlādes ligzda

Uzlādes ligzdā tiek ievietots uzlādes spraudnis.

13 Slēdža svira

Slēdža svira ieslēdz un izslēdz motorizkaps.

14 Kāts

Kāts savieno visas detaļas.

15 Svira

Svira bloķē leņķa regulēšanu starp kāpu un motora korpusu.

16 Aizturis

Aizturis aizsargā priekšmetus no saskares ar griezējinstrumentu un, applaujot malas, nosaka attālumu līdz zemei.

17 Uzlādes spraudnis

Uzlādes spraudnis savieno uzlādes kabeli ar uzlādes ligzdu.

18 Barošanas kabelis

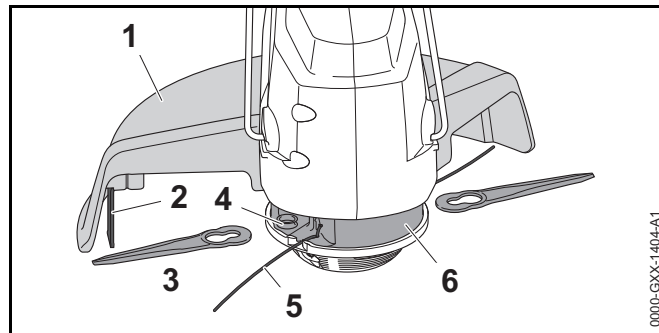
Barošanas kabelis savieno uzlādes spraudni ar tīkla kontaktdakšu.

19 Barošanas kontaktdakša

Barošanas kontaktdakša savieno uzlādes kabeli ar kontaktligzdu.

20 Uzlādes kabelis

Uzlādes kabelis ir paredzēts motorizkaps lādēšanai.

Identifikācijas datu plāksnīte ar iekārtas numuru**3.2 Griezējinstrumenti****1 Aizsargs**

Aizsargs aizsargā lietotāju pret uzmetiem priekšmetiem un no saskares ar griezējinstrumentu.

2 Garumošanas nazis

Garumošanas nazis darba laikā saīsina pļaušanas auklas līdz pareizajam garumam.

3 Nazis

Naži griež zāli.

4 Stiprinājums

Stiprinājums ir paredzēts nažu nostiprināšanai.

5 Pļaušanas auklas


Pļaušanas auklas griež zāli.


6 Pļaušanas galva


Pļaušanas galva tur pļaušanas auklas un nažus.


3.3 Simboli


Simboli var atrasties uz motorizkaps un uzlādes kabeļa un tie nozīmē sekojošo:


 Šis simbols norāda, kurā virzienā nepieciešams bīdīt atbloķēšanas sviru.


 Šis simbols norāda, ka kāta garumu iespējams regulēt.


 Šis simbols norāda, ka vadības rokturi iespējams pagriezt par 90°.


 Šis simbols norāda, cik tālu tiek iebīdīta pļaušanas aukla.


 Šis simbols norāda, kurā virzienā tiek iebīdīta pļaušanas aukla.


 Šis simbols norāda griezējinstrumenta nominālo apgriezietu skaitu.

 **LWA** Garantētais skaņas jaudas līmenis saskaņā ar direktīvu 2000/14/EK, mērvienība: dB(A), lai varētu salīdzināt ražojumu trokšņu emisijas.

 **LK 45** Šis simbols norāda, ka lādēšanai jāizmanto uzlādes kabeli LK 45.

 Dati līdzās simbolam norāda par akumulatoru enerģijas tilpumu atbilstoši šūnu ražotāja specifikācijai. Lietderīgā energoietilpība ir mazāka.

 Lietojiet elektroinstrumentu slēgtā un sausā telpā.

 Neizmetiet ražojumu sadzīves atkritumos.

4 Drošības norādījumi

4.1 Ievads

Šis izstrādājums ir droši konstruēts un tas ir aprīkots ar aizsargierīcēm. Tomēr ievērojiet dotos drošības norādījumus, lai novērstu iespējamus apdraudējumus.

4.2 Brīdinājuma simboli

Brīdinājuma simboli uz motorizkaps un uzlādes kabeļa nozīmē:



Ievērojiet drošības norādījumus un to pasākumus.



Izlasiet, saprotiet un saglabāiet lietošanas instrukciju.



Valkājiet aizsargbrilles.



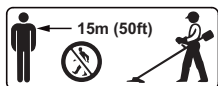
Ievērojiet drošības norādījumus par uzmetiem priekšmetiem un to sekām.



Darba pārtraukumu, transportēšanas, uzlādes, glabāšanas, apkopes vai remonta laikā izņemiet aktivizācijas atslēgu.



Aizsargājiet motorizkapti no lietus un mitruma un neievietojiet to šķidrumos.



Ievērojiet drošības distanci.



Aizsargājiet motorizkapti no karstuma un atklātas liesmas.



Ievērojiet pieļaujamo motorizkaptis temperatūras diapazonu.

4.3 Nosacījumiem atbilstīga lietošana

Zāles trimmeris (motorizkaptis) STIHL FSA 45 paredzēts sausas zāles pļaušanai.

Neizmantojiet motorizkapti lietū.

Motorizkaptis enerģiju nodrošina iebūvēts akumulators.

Uzlādes kabelis STIHL LK 45 lādē motorizkapti STIHL FSA 45.

⚠ BRĪDINĀJUMS

- Uzlādes kabeli, barošanas detaļas un barošanas bloki, kurus STIHL nav atļāvis lietot motorizkaptij, var radīt ugunsgrēkus un sprādzienus. Iespējamās smagas traumas vai pat nāve un mantiskie bojājumi.
 - ▶ Lādējiet motorizkapti STIHL FSA 45 ar uzlādes kabeli STIHL LK 45.
- Neizmantojot motorizkapti vai uzlādes kabeli atbilstoši noteikumiem, iespējamās smagas traumas vai pat nāve un mantiskie bojājumi.
 - ▶ Motorizkapti un uzlādes kabeli lietojiet tā, kā aprakstīts šajā lietošanas instrukcijā.

4.4 Prasības lietotājam

⚠ BRĪDINĀJUMS

- Lietotāji bez instruktažas nespēj atpazīt vai novērtēt apdraudējumu, ko rada motorizkaptis un uzlādes kabelis. Lietotājs vai citi cilvēki var gūt smagas traumas vai var tik nonāvēti.



- ▶ Izlasiet, saprotiet un saglabājiet lietošanas instrukciju.

- ▶ Nododot motorizkapti un uzlādes kabeli citai personai: nododiet arī lietošanas instrukciju.
- ▶ Pārliecinieties, vai lietotājs atbilst šādām prasībām:
 - Lietotājs fiziski, sensoriski un garīgi ir spējīgs vadīt motorizkapti un uzlādes kabeli, kā arī ar tiem strādāt. Ja lietotājam ir fiziski, sensoriski vai garīgi ierobežotas spējas, viņš iekārtu drīkst lietot tikai citu uzraudzībā vai arī pēc atbildīgās personas instrukciju saņemšanas.
 - Lietotājs ir pilngadīgs.
 - Pirms pirmās motorizkaptis un uzlādes kabeļa lietošanas reizes lietotājs ir saņēmis STIHL tirgotāja vai speciālista instrukcijas.
 - Lietotājs nav alkohola, medikamentu vai narkotiku ietekmē.
- ▶ Neskaidrību gadījumā: vērsieties pie STIHL tirgotāja.

4.5 Apģērbs un aprīkojums

⚠ BRĪDINĀJUMS

- Darba laikā lielā ātrumā gaisā var tikt uz mesti priekšmeti. Lietotājs var gūt traumas.



- ▶ Nēsājiet aizsargbrilles. Piemērotas aizsargbrilles ir pārbaudītas atbilstoši standartam EN 166 vai vietējiem noteikumiem un ar šo atbilstošo apzīmējumu ir pieejamas tirdzniecībā.

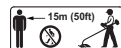
- ▶ Valkājiet sejas aizsargu.
- ▶ Nēsājiet garas bikses no izturīga materiāla.
- Darba laikā iespējama putekļu sacelšanās. Darba laikā ieelpotie putekļi var kaitēt veselībai un radīt alerģiskas reakcijas.
 - ▶ Lietojiet putekļu aizsargmasku.
- Nepiemērots apģērbs var ieķerties koksņē, krūmājos un motorizkaptī. Lietotājs ar nepiemērotu apģērbu var gūt smagas traumas.
 - ▶ Nēsājiet cieši piegulošu apģērbu.
 - ▶ Noņemiet šalles un rotaslietas.
- Darba laikā lietotājs var saskarties ar rotējošo griezējinstrumentu. Lietotājs var gūt smagas traumas.
 - ▶ Valkājiet izturīga materiāla apavus.
 - ▶ Nēsājiet garas bikses no izturīga materiāla.
- Tīrīšanas, apkopes un remonta laikā lietotājs var saskarties ar griezējinstrumentu vai griezējnazī. Lietotājs var gūt traumas.
 - ▶ Valkājiet izturīga materiāla darba cimdus.
- Lietotājam valkājot nepiemērotus apavus, viņš var paslīdēt. Lietotājs var gūt traumas.
 - ▶ Valkājiet cietus, slēgtus apavus ar neslīdošu pazoli.

4.6 Darba zona un apkārtnē

4.6.1 Motorizkaps

⚠ BRĪDINĀJUMS

- Nepiederošas personas, bērni un dzīvnieki nespēj atpazīt un novērtēt motorizkaps un uzņemto priekšmetu radītos apdraudējumus. Nepiederošas personas, bērni un dzīvnieki var gūt smagas traumas.



- ▶ Nodrošiniet, lai nepiederošas personas, bērni un dzīvnieki darba zonai netuvotos tuvāk par 15 m.
- ▶ Ievērojiet 15 m attālumu no priekšmetiem.
- Motorizkaps nav mitrumizturīga. Strādājot lietū vai mitrā vidē, iespējams elektriskās strāvas trieciens. Lietotājs var gūt traumas un motorizkaps var tikt sabojāta.



- ▶ Nestrādājiet lietū un mitrā vidē.
- Motorizkaps elektromotors var radīt dzirksteles. Dzirksteles ugunsnedrošā vai sprādziennedrošā vidē var radīt ugunsgrēkus un sprādzienu. Iespējamās smagas traumas vai pat nāve un mantiskie bojājumi.
 - ▶ Nestrādājiet ugunsnedrošā vai sprādziennedrošā vidē.

4.6.2 Uzlādes kabelis

▲ BRĪDINĀJUMS

- Bērni nespēj atpazīt un novērtēt uzlādes kabeļa un elektriskās strāvas radīto apdraudējumu. Tas var bērniem radīt smagas vai nāvējošas traumas.
 - ▶ Neļaujiet iekārtas tuvumā uzturēties bērniem.
- Uzlādes kabelis nav aizsargāts pret visu vides ietekmi. Ja uzlādes kabelis ir pakļauts noteiktai vides ietekmei, tas var aizdegties vai uzsprāgt. Iespējamās smagas traumas un mantiskie bojājumi.
 - ▶ Sargājiet uzlādes kabeli no lietus un mitruma.
 - ▶ Lietojiet uzlādes kabeli slēgtā un sausā telpā.
 - ▶ Nelietojiet uzlādes kabeli ugunsnedrošā vai sprādziennedrošā vidē.
 - ▶ Uzlādes kabeli lietojiet un glabājiet temperatūrā, kas ir robežās no 0 °C līdz + 40 °C.
- Cilvēki var aizķerties ar barošanas kabeļa. Cilvēki var gūt traumas un sabojāt uzlādes kabeli.
 - ▶ Novietojiet barošanas kabeli līdzīgi uz pamatnes.

4.7 Drošs stāvoklis

4.7.1 Motorizkaps

Motorizkaps ir drošs stāvoklī, ja ir izpildīti šādi noteikumi:

- Motorizkaps nav bojāta.
- Motorizkaps ir tīrs un sauss.
- Vadības elementi darbojas un nav izmainīti.
- Uzstādīta šajā lietošanas instrukcijā dotā griezējinstrumenta un aizsarga kombinācija.
- Griezējinstrumenti un aizsargs ir uzstādīti pareizi.
- Šajā motorizkaptī ir uzstādīti tikai oriģinālie STIHL piederumi.
- Piederumi ir uzstādīti pareizi.

▲ BRĪDINĀJUMS

- Nedrošā stāvoklī detaļas var nedarboties pareizi, un drošības ierīces var neveikt savas funkcijas. Tas var cilvēkiem radīt smagas vai nāvējošas traumas.
 - ▶ Nestrādājiet ar bojātu motorizkapti.
 - ▶ Nelādējiet bojātu motorizkapti.
 - ▶ Ja motorizkaps ir netīrs vai mitra: Notīriet un izžāvējiet motorizkapti.
 - ▶ Motorizkaps nav mainīts. Izņēmums: uzstādīta šajā lietošanas instrukcijā dotā griezējinstrumenta un aizsarga kombinācija.
 - ▶ Ja vadības elementi nedarbojas: Nestrādājiet ar motorizkapti.
 - ▶ Šajā motorizkaptī ir uzstādīti tikai oriģinālie STIHL piederumi.
 - ▶ Griezējinstrumentu un aizsargu uzmontējiet tā, kā aprakstīts šajā lietošanas instrukcijā.
 - ▶ Piederumus uzmontējiet tā, kā aprakstīts šajā lietošanas instrukcijā vai piederumu lietošanas instrukcijā.
 - ▶ Neievietojiet priekšmetus motorizkaps atvērumos.
 - ▶ Nekad nesavienojiet atslēgas stiprinājuma kontaktus ar metāla priekšmetiem un neveidojiet īsslēgumu.
 - ▶ Neatveriet motorizkapti.
- No bojātas motorizkaps var izplūst šķidrums. Ja šķidrums nonāk saskarē ar ādu vai acīm, iespējams ādas vai acu kairinājums.
 - ▶ Izvairieties no kontakta ar šķidrumu.
 - ▶ Nonākot saskarē ar ādu: attiecīgās ādas zonas nomazgāt ar lielu daudzumu ūdens un ziepēm.
 - ▶ Nonākot saskarē ar acīm: vismaz 15 minūtes skalojiet acis ar lielu ūdens daudzumu un griezieties pie ārsta.

- Bojāta motorizkaps var neierasti smaržot, dūmot vai degt. Iespējamās smagas traumas vai pat nāve un mantiskie bojājumi.
 - ▶ Ja motorizkaps neierasti smaržo vai dūmo: neizmantojiet motorizkapti un neturiet to ugunsnedrošu vielu tuvumā.
 - ▶ Ja motorizkaps deg: dzēsiet motorizkapti ar ugunsdzēsamo aparātu vai ūdeni.

4.7.2 Aizsargapvalks

Aizsargs ir drošā stāvoklī, ja ir izpildīti šādi noteikumi:

- Aizsargs nav bojāts.
- Griezējnazis ir uzstādīts pareizi.

⚠ BRĪDINĀJUMS

- Nedrošā stāvoklī detaļas var nedarboties pareizi, un drošības ierīces var neveikt savas funkcijas. Lietotājs var gūt smagas traumas.
 - ▶ Nestrādājiet ar bojātu aizsargu.
 - ▶ Strādājiet ar pareizi uzstādītu griezējnazī.
 - ▶ Neskaidrību gadījumā: vērsieties pie STIHL tirgotāja.

4.7.3 Pļaušanas galva

Pļaušanas galva ir drošā stāvoklī, ja ir izpildīti šādi noteikumi:

- Pļaušanas galva nav bojāta.
- Pļaušanas galva nav bloķēta.
- Naži nav bojāti.
- Pļaušanas auklas vai naži ir uzstādīti pareizi.

⚠ BRĪDINĀJUMS

- Nedrošā stāvoklī var atdalīties un aizlidot pļaušanas galvas, pļaušanas auklu vai nažu detaļas. Iespējamās smagas traumas.
 - ▶ Strādājiet ar nebojātu pļaušanas galvu vai nebojātu nazi.
 - ▶ Ja pļaušanas galva ir bloķēta: beidziet darbu, izņemiet aktivizācijas atslēgu un novērsiet bloķēšanas cēloni.
 - ▶ Neaizvietojiet pļaušanas auklu un nazi ar metāla priekšmetiem.
 - ▶ Neskaidrību gadījumā: vērsieties pie STIHL tirgotāja.

4.7.4 Uzlādes kabelis

Uzlādes kabelis ir drošā stāvoklī, ja ir izpildīti šādi noteikumi:

- Uzlādes kabelis nav bojāts.
- Uzlādes kabelis ir tīrs un sauss.

⚠ BRĪDINĀJUMS

- Nedrošā stāvoklī detaļas var nedarboties pareizi, un drošības ierīces var neveikt savas funkcijas. Tas var cilvēkiem radīt smagas vai nāvējošas traumas.
 - ▶ Nelietojiet bojātu uzlādes kabeli.
 - ▶ Ja uzlādes kabelis ir netīrs vai mitrs: notīriet un izžāvējiet uzlādes kabeli.
 - ▶ Nemainiet uzlādes kabeli.
 - ▶ Nekad nesavienojiet uzlādes kabeļa elektriskos kontaktus ar metāla priekšmetiem un neveidojiet īsslēgumu.
 - ▶ Neatveriet uzlādes kabeli.

4.8 Uzstādītais akumulators

⚠ BRĪDINĀJUMS

- Uzstādītais akumulators nav aizsargāts pret visu vides ietekmi. Ja uzstādītais akumulators ir pakļauts noteiktai vides ietekmei, motorizkaps var aizdegties vai uzsprāgt. Iespējamās smagas traumas vai pat nāve un mantiskie bojājumi.



- ▶ Aizsargājiet motorizkapti no karstuma un atklātas liesmas.
- ▶ Nemetiet motorizkapti ugunī.



- ▶ Motorizkapti lietojiet un glabājiet temperatūrā, kas ir robežās no 0 °C līdz + 50 °C.

- ▶ Netuviniet motorizkapti metāliskiem priekšmetiem.
- ▶ Aizsargājiet motorizkapti no lietus un mitruma un neievietojiet to šķidrums.
- ▶ Nepakļaujiet motorizkapti augsta spiediena iedarbībai.
- ▶ Nepakļaujiet motorizkapti mikroviļņu iedarbībai.
- ▶ Aizsargājiet motorizkapti pret ķīmikālijām un sāļiem.
- ▶ Netransportējiet bojātu motorizkapti.
- No bojāta akumulatora var izplūst šķidrums. Ja šķidrums nonāk saskarē ar ādu vai acīm, iespējams ādas vai acu kairinājums.
 - ▶ Izvairieties no kontakta ar šķidrumu.
 - ▶ Nonākot saskarē ar ādu: Attiecīgās ādas zonas nomazgāt ar lielu daudzumu ūdens un ziepēm.
 - ▶ Nonākot saskarē ar acīm: Vismaz 15 minūtes skalojiet acis ar lielu ūdens daudzumu un griezieties pie ārsta.

- Bojāts akumulators var neierasti smaržot, dūmot vai degt. Iespējamās smagas traumas vai pat nāve un mantiskie bojājumi.
 - ▶ Ja motorizkaps neierasti smaržo vai dūmo: neizmantojiet motorizkapti un neturiet to ugunsnedrošu vielu tuvumā.
 - ▶ Ja motorizkaps deg: dzēsiet motorizkapti ar ugunsdzēsamo aparātu vai ūdeni.

4.9 Darbs

⚠ BRĪDINĀJUMS

- Lietotājs noteiktās situācijās vairs nespēj koncentrēti strādāt. Lietotājs var pakļupt, krist un gūt smagas traumas.
 - ▶ Strādājiet mierīgi un pārdomāti.
 - ▶ Ja gaismas un redzamības apstākļi ir slikti: nestrādājiet ar motorizkapti.
 - ▶ Lietojiet motorizkapti atsevišķi.
 - ▶ Virziet griezējinstrumentu tuvu zemei.
 - ▶ Uzmanieties no šķēršļiem.
 - ▶ Strādājiet stāvot uz zemes un turiet līdzsvaru.
- Rotējošs griezējinstrumentu lietotājam var radīt traumas. Lietotājs var gūt smagas traumas.
 - ▶ Nepieskarieties rotējošam griezējinstrumentam.
- Ja motorizkaps darba laikā mainās vai darbojas neparasti, tā var būt nedrošā stāvoklī. Iespējamās smagas traumas un mantiskie bojājumi.
 - ▶ Beidziet darbu, izņemiet aktivizācijas atslēgu un lūdziet STIHL tirgotāja palīdzību.
- Darba laikā var veidoties motorizkaps radīta vibrācija.
 - ▶ Valkājiet cimdus.
 - ▶ Atpūties.
 - ▶ Rodoties asins cirkulācijas traucējumiem: griezieties pie ārsta.

- Pēc slēdža sviras atlaišanas griezējinstrumentu īstu brīdi turpina griezties. Iespējamās smagas traumas.
 - ▶ Nogaidiet, līdz griezējinstrumentu vairs negriežas.

4.10 Uzlādes process

⚠ BRĪDINĀJUMS

Saskare ar strāvu vadošām detaļām iespējama šādu iemeslu dēļ:

- Bojāts barošanas kabelis.
 - Bojāta tīkla kontaktdakša.
 - Kontaktlīdzda nav pareizi uzstādīta.
- Saskare ar strāvu vadošām detaļām var radīt strāvas triecienu. Lietotājs var gūt smagas vai nāvējošas traumas.
 - ▶ Pārliedzinieties, vai barošanas kabelis un tīkla kontaktdakša nav bojāti.
 - ▶ Ievietojiet tīkla kontaktdakšu pareizi uzstādītā kontaktlīdzdā.

- Uzlādes laikā nepareizs tīkla spriegums vai nepareiza tīkla frekvence uzlādes kabelī var radīt pārspriegumu. Šādi iespējams sabojāt uzlādes kabeli.
 - ▶ Pārliedzinieties, vai tīkla spriegums un tīkla frekvence atbilst norādēm uzlādes kabeļa jaudas plāksnītē.
- Lādēšanas laikā bojāts uzlādes kabelis var neierasti smaržot vai dūmot. Iespējamās traumas un mantiskie bojājumi.
 - ▶ Atvienojiet tīkla kontaktdakšu no kontaktlīdzdas.
- Nepietiekamas siltuma novades dēļ uzlādes kabelis var pārkarst un aizdegties. Iespējamās smagas traumas vai pat nāve un mantiskie bojājumi.
 - ▶ Nepārklājiet uzlādes kabeli.
- Pieslēdzot vairākus uzlādes kabelus vienā kontaktlīdzdā, lādēšanas laikā iespējams pārslēgt elektriskos vadus. Elektriskie vadi var sakarst un izraisīt ugunsgrēku. Iespējamās smagas traumas vai pat nāve un mantiskie bojājumi.
 - ▶ Katrā kontaktlīdzdā pieslēdziet tikai vienu uzlādes kabeli.
 - ▶ Nepieslēdziet uzlādes kabeli vairākvietīgā kontaktlīdzdā.

4.11 Transportēšana

⚠ BRĪDINĀJUMS

- Transportēšanas laikā motorizkaps var apgāzties vai pārvietoties. Iespējamās traumas un mantiskie bojājumi.
 - ▶ Izņemiet aktivizācijas atslēgu.



- ▶ Ievietojiet motorizkapti iepakojumā vai transportēšanas tvertnē tā, lai tās nekustētos.
- ▶ Iepakojumu vai transportēšanas tvertni nostipriniet tā, lai iepakojums vai transportēšanas tvertne nekustētos.

4.12 Uzglabāšana

4.12.1 Motorizkaps

▲ BRĪDINĀJUMS

- Bērni nespēj atpazīt un novērtēt motorizkaps radīto apdraudējumu. Bērni var tikt nopietni savainoti.



- ▶ Izņemiet aktivizācijas atslēgu.

- ▶ Glabājiet motorizkapti bērniem nepieejamās vietās.

- Mitruma iedarbībā atslēgas stiprinājuma elektriskie kontakti un metāliskās detaļas var sākt rūsēt. Iespējami motorizkaps bojājumi.



- ▶ Izņemiet aktivizācijas atslēgu.

- ▶ Glabājiet motorizkapti tīru un sausu.

- Motorizkaps nav aizsargāta pret visu vides ietekmi. Ja motorizkaps ir pakļauta noteiktai vides ietekmei, tā var tikt sabojāta.

- ▶ Glabājiet motorizkapti tīru un sausu.

- ▶ Glabājiet motorizkapti slēgtā telpā.

- ▶ Glabājiet aktivizācijas atslēgu atsevišķi no motorizkaps.

4.12.2 Uzlādes kabelis

▲ BRĪDINĀJUMS

- Bērni nespēj atpazīt un novērtēt uzlādes kabeļa radīto apdraudējumu. Tas var bērniem radīt smagas vai nāvējošas traumas.
 - ▶ Glabājiet uzlādes kabeli bērniem nepieejamās vietās.
- Uzlādes kabelis nav aizsargāts pret visu vides ietekmi. Ja uzlādes kabelis ir pakļauts noteiktai vides ietekmei, tas var tikt sabojāts.
 - ▶ Ja uzlādes kabelis ir silts: Ļaujiet uzlādes kabelim atdzist.
- ▶ Glabājiet uzlādes kabeli tīru un sausu.
- ▶ Glabājiet uzlādes kabeli slēgtā telpā.
 - ▶ Uzlādes kabeli glabājiet temperatūrā, kas ir robežās no 0 °C līdz + 40 °C.

4.13 Tīrīšana, apkope un remonts

▲ BRĪDINĀJUMS

- Ja tīrīšanas, apkopes un remonta laikā ir ievietota aktivizācijas atslēga, motorizkaps var nejauši ieslēgties. Iespējamas smagas traumas un mantiskie bojājumi.



- ▶ Izņemiet aktivizācijas atslēgu.

- Asi tīrīšanas līdzekļi, augstspiediena tīrīšanas ierīces un smaili priekšmeti var sabojāt motorizkapti, aizsargu, griezējinstrumentu un uzlādes kabeli. Ja motorizkaps, aizsargs, griezējinstrumenti vai uzlādes kabelis nav









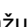





pareizi notīrīts, detaļas var nedarboties pareizi un drošības ierīces var pārstāt darboties. Iespējamās smagas traumas.

- ▶ Motorizkapti, aizsargu, griezējinstrumentu un uzlādes kabeli tīriet tā, kā aprakstīts šajā lietošanas instrukcijā.
- Ja motorizkaptij, aizsargam, griezējinstrumentam vai uzlādes kabelim nav pareizi veikta apkope vai remonts, detaļas var nedarboties pareizi un drošības ierīces var pārstāt darboties. Tas var cilvēkiem radīt smagas vai nāvējošas traumas.
 - ▶ Neveiciet motorizkaps, aizsarga, griezējinstrumenta un uzlādes kabeļa apkopi un remontu pats.
 - ▶ Ja nepieciešama motorizkaps, aizsarga, griezējinstrumenta vai uzlādes kabeļa apkope vai remonts: vērsieties pie STIHL tirgotāja.

5 Motorizkaps sagatavošana darbam

5.1 Motorizkaps sagatavošana darbam

Pirms darba uzsākšanas veiciet šādas darbības:

- ▶ Pārliedcinieties, vai šādas detaļas ir drošā stāvoklī:
 - Motorizkaps,  4.7.1.
 - Aizsargs,  4.7.2.
 - Pļaušanas galva,  4.7.3.
 - Uzlādes kabelis,  4.7.4.
- ▶ Iebūvētā akumulatora pārbaude,  11.3.
- ▶ Motorizkaps pilnīga uzlāde,  6.1.
- ▶ Motorizkaps tīrīšana,  16.1.
- ▶ Aizsarga uzstādīšana,  7.1.
- ▶ Pļaušanas auklu vai nažu uzstādīšana,  7.2.1 vai  7.2.3.
- ▶ Cilpas roktura montāža,  7.3.
- ▶ Kāta garuma iestatīšana,  8.2.
- ▶ Cilpas roktura iestatīšana,  8.3.
- ▶ Vadības elementu pārbaude,  11.1.

- ▶ Ja vadības elementu pārbaudes laikā 3 gaismas diodes mirgo sarkanā krāsā: izņemiet aktivizēšanas atslēgu un lūdziet STIHL tirgotāja palīdzību. Motorizkaptij radies traucējums.
- ▶ Ja darbības nav iespējams veikt: neizmantojiet motorizkapti un lūdziet STIHL tirgotāja palīdzību.

6 Motorizkaps uzlāde un gaismas diodes

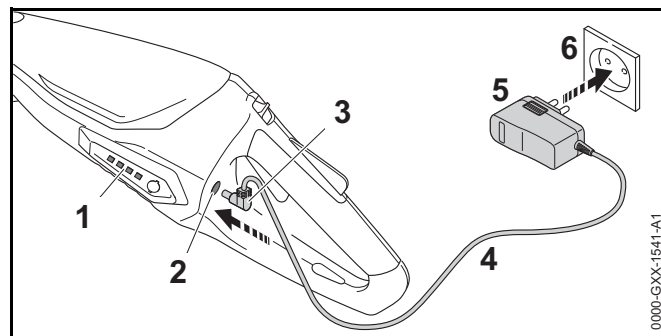
6.1 Motorizkaps uzlāde

Uzlādes laiks ir atkarīgs no dažādiem faktoriem, piemēram, motorizkaps temperatūras vai apkārtējās temperatūras. Faktiskais uzlādes laiks var atšķirties no dotā uzlādes laika. Uzlādes laiks ir dots vietnē www.stihl.com/charging-times.

Ja tīkla kontaktdakša ir ievietota kontaktlīgdzē un motorizkaps uzlādes kabelis ir pieslēgts, uzlādes process sākas automātiski. Ja motorizkaps ir pilnībā uzlādēta, uzlādes process automātiski beidzas.

Uzlādes procesa laikā motorizkaps un uzlādes kabelis uzsilst.

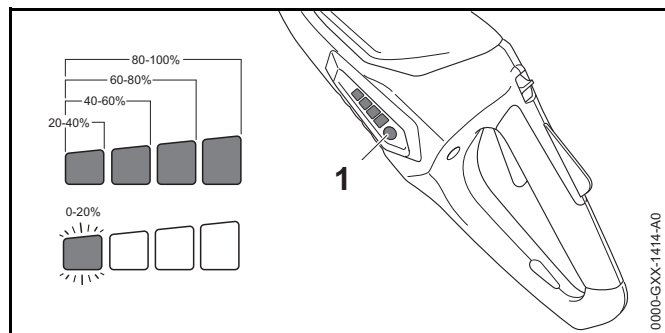
- ▶ Izņemiet aktivizācijas atslēgu.



- ▶ Ievietojiet tīkla kontaktdakšu (5) viegli pieejamā kontaktlīgdzē (6).

- ▶ Pagariniet barošanas kabeli (4).
- ▶ Iespraudiet uzlādes spraudni (3) uzlādes ligzdā (2).
Gaismas diodes (1) deg zaļā krāsā un rāda uzlādes līmeni.
- ▶ Ja gaismas diodes (1) vairs nedeg: atvienojiet uzlādes spraudni (3) no uzlādes ligzdas (2).
Motorizkaps ir pilnībā uzlādēta.
- ▶ Atvienojiet tīkla kontaktdakšu (5) no kontaktligzdas (6).

6.2 Uzlādes līmeņa rādīšana



- ▶ Nospiediet taustiņu (1).
Gaismas diodes apm. 5 sekundes deg zaļā krāsā un rāda uzlādes līmeni.
- ▶ Ja kreisās puses gaismas diode mirgo zaļā krāsā: Veiciet motorizkaps uzlādi.

6.3 Gaismas diodes

Gaismas diodes var norādīt uzlādes stāvokli vai motorizkaps vai traucējumus. Gaismas diodes var degt vai mirgot zaļā vai sarkanā krāsā.

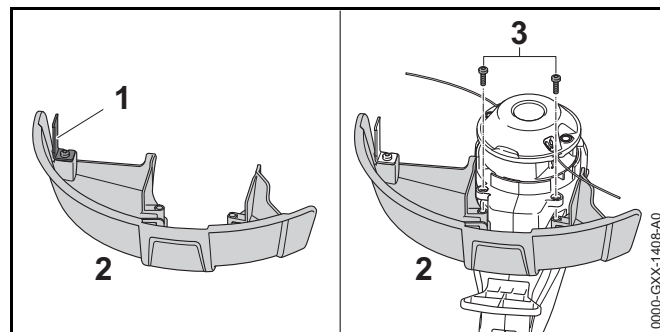
Ja gaismas diodes deg vai mirgo zaļā krāsā, tiek rādīts uzlādes stāvoklis.

- ▶ Ja gaismas diodes deg vai mirgo sarkanā krāsā:
Traucējumu novēršana, 18.
Motorizkaptij radies traucējums.

7 Motorizkaps montāža

7.1 Pļaušanas galvas aizsarga montāža

- ▶ Izslēdziet motorizkaps un izņemiet aktivizācijas atslēgu.



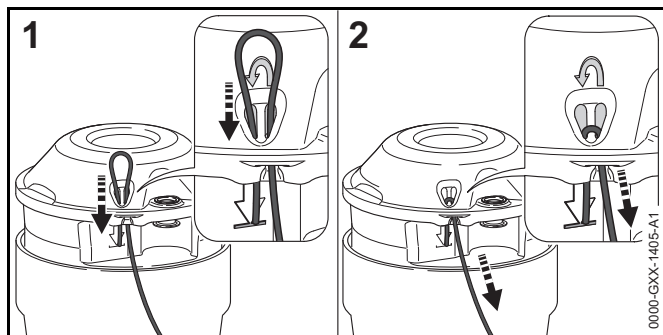
Griezējnazis (1) jau ir uzstādīts aizsargā (2) un to aizliegts demontēt.

- ▶ Līdz galam iebīdīet aizsargu (2) vadotnēs pie korpusa.
Aizsargs (2) cieši savienojas ar korpusu.
 - ▶ Ieskrūvējiet un pievelciet skrūves (3).
- Nedemontējiet aizsargu (2) atkārtoti.

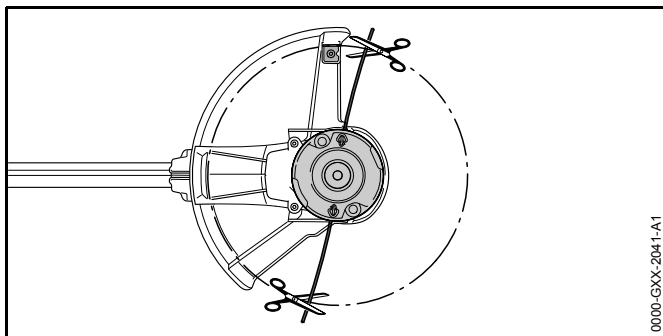
7.2 Pļaušanas galva PolyCut 2-2

7.2.1 Pļaušanas auklas montāža

- ▶ Izslēdziet motorizkaps un izņemiet aktivizācijas atslēgu.
- ▶ Jau lietotas pļaušanas auklas no 12 līdz 24 stundām ievietojiet ūdens tvertnē.
Pļaušanas auklas kļūst elastīgas.



- ▶ Izbīdiēt pļaušanas auklu caur labās puses atvērumu.
- ▶ No augšas izbīdiēt pļaušanas auklu caur kreisās puses atvērumu, līdz pļaušanas auklas gals noslēdzas ar simbolu.
- ▶ Turiet pļaušanas auklas īso galu.
- ▶ Velciet aiz garā pļaušanas auklas gala, līdz pļaušanas aukla ir cieši nofiksēta pļaušanas galvā.



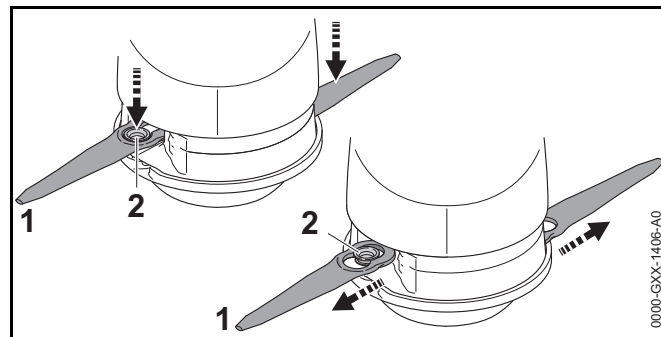
- ▶ Nogrieziet pļaušanas auklu tā, lai tās garums būtu līdz grieznāzim.

7.2.2 Pļaušanas auklas demontāža

- ▶ Izslēdziet motorizkapti un izņemiet aktivizācijas atslēgu.
- ▶ Bīdiēt pļaušanas auklas īso galu uz augšu virzienā ārā no pļaušanas galvas.
- ▶ Velciet pļaušanas auklas īso galu uz augšu virzienā ārā no pļaušanas galvas.
- ▶ Izņemiet pļaušanas auklu no pļaušanas galvas.

7.2.3 Naža montāža

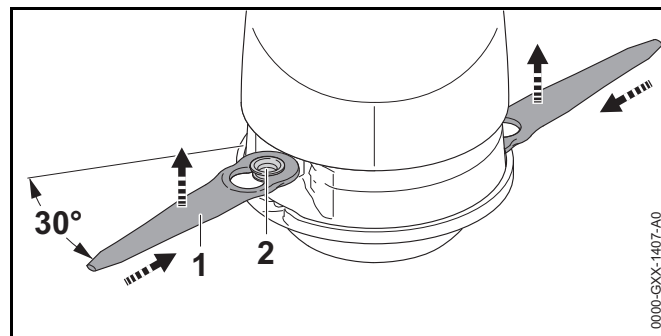
- ▶ Izslēdziet motorizkapti un izņemiet aktivizācijas atslēgu.
- ▶ Jau lietotus nažus no 12 līdz 24 stundām ievietojiet ūdens tvertnē. Naži kļūst elastīgi.



- ▶ Novietojiet nazi (1) uz pļaušanas galvas tā, lai uzdeva (2) nofiksējas naža (1) lielajā urbumā.
- ▶ Velciet nazi (1) virzienā uz ārū, līdz uzdeva (2) fiksējas naža (1) mazajā urbumā.

7.2.4 Naža demontāža

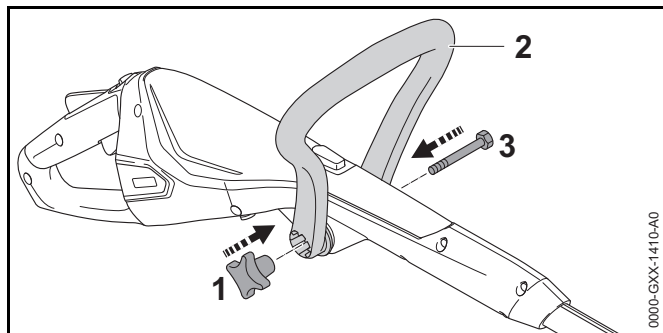
- ▶ Izslēdziet motorizkapti un izņemiet aktivizācijas atslēgu.



- ▶ Spiediet nazi (1) pļaušanas galvas rievā, līdz uzdeva (2) izvirzās no naža (1) mazā urbuma.
- ▶ Noņemiet nazi (1) virzienā uz augšu.

7.3 Cilpas roktura montāža

- ▶ Izslēdziet motorizkapti un izņemiet aktivizācijas atslēgu.



- ▶ Novietojiet cilpas rokturi (2) tā, lai zvaigžņveida uzgriežņa (1) stiprinājums būtu vadības roktura labajā pusē.
- ▶ Atspiediet cilpas roktura (2) locīklas un novietojiet cilpas rokturi (2) uz vadības roktura, līdz cilpas rokturis (2) nofiksējas.
- ▶ Iebīdīet skrūvi (3) caur urbumu.
- ▶ Uzskrūvējiet zvaigžņveida uzgriezni (1) un pievelciet to.

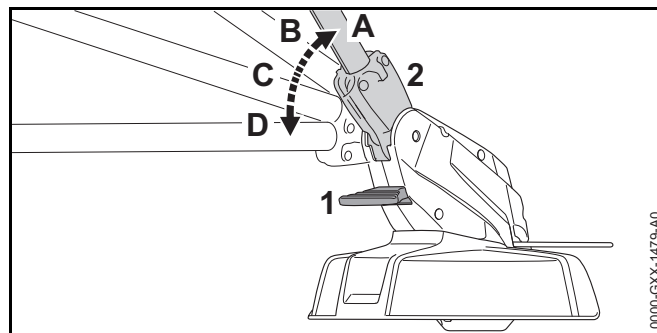
Cilpas roktura (2) atkārtota demontāža vairs nav nepieciešama.

8 Motorizkaptis iestāšanās lietotājam

8.1 Pļaušanas leņķa iestāšanās

Atkarībā no lietotāja auguma garuma kātu iespējams uzstādīt dažādos leņķos.

- ▶ Izslēdziet motorizkapti un izņemiet aktivizācijas atslēgu.

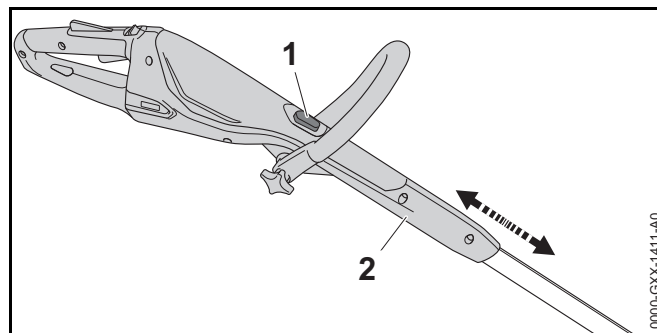


- ▶ Nospiediet un turiet bloķētāju (1).
- ▶ Salieciet kātu (2) vēlamajā pozīcijā (no A līdz D), līdz tas nofiksējas.
- ▶ Atlaidiet bloķētāju (1).

8.2 Kāta garuma iestāšanās

Atkarībā no lietotāja auguma garuma kātu iespējams uzstādīt dažādos garumos.

- ▶ Izslēdziet motorizkapti un izņemiet aktivizācijas atslēgu.
- ▶ Pieturiet kātu.

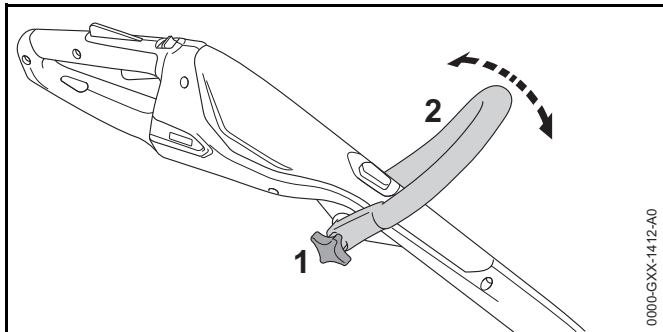


- ▶ Nospiediet un turiet bloķēšanas pogu (1).
- ▶ Pavelciet vai pabīdīet vadības rokturi (2) vēlamajā pozīcijā.
- ▶ Atlaidiet bloķēšanas pogu (1).
- ▶ Nedaudz pabīdīet vadības rokturi (2), līdz tas nofiksējas.

8.3 Cilpas roktura iestāšanās

Atkarībā no lietotāja auguma garuma cilpas rokturi iespējams uzstādīt dažādās pozīcijās.

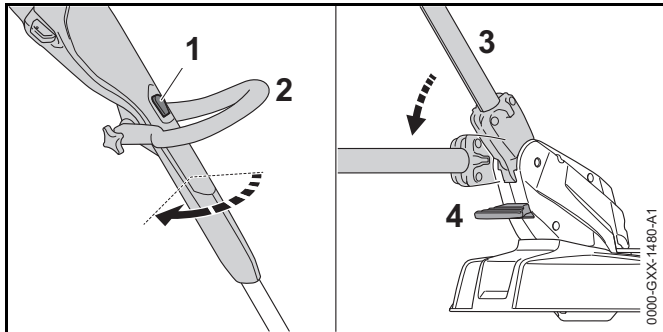
- ▶ Izslēdziet motorizkapti un izņemiet aktivizācijas atslēgu.



- ▶ Atskrūvējiet zvaigžņveida uzgriezni (1).
- ▶ Sasveriet cilpas rokturi (2) vēlamajā pozīcijā.
- ▶ Stingri pievelciet zvaigžņveida uzgriezni (1).

8.4 Motorizkaptis pārbūve par malu apgriezēju

- ▶ Izslēdziet motorizkapti un izņemiet aktivizācijas atslēgu.

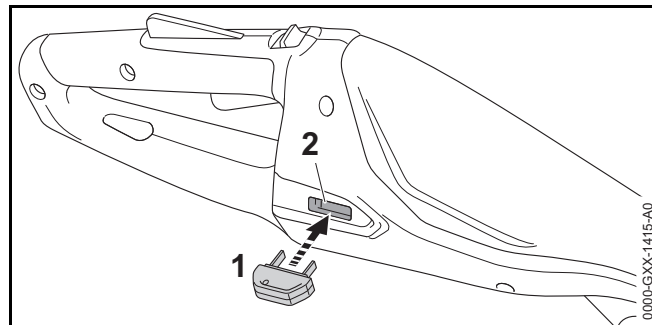


- ▶ Nospiediet un turiet bloķēšanas pogu (1).
- ▶ Pagrieziet vadības rokturi (2) par 90°, līdz tas nofiksējas.
- ▶ Atlaidiet bloķēšanas pogu (1).
- ▶ Nospiediet un turiet bloķētāju (4).
- ▶ Salieciet kātu (2) plakanākajā pozīcijā, līdz tas nofiksējas.

- ▶ Atlaidiet bloķētāju (4).
- ▶ atstatuma ierobežotājs (5) pilnībā jāatloka.

9 Aktivizācijas atslēgas ievietošana un izņemšana

9.1 Aktivizācijas atslēgas ievietošana



- ▶ Ievietojiet aktivizācijas atslēgu (1) atslēgas stiprinājumā (2).

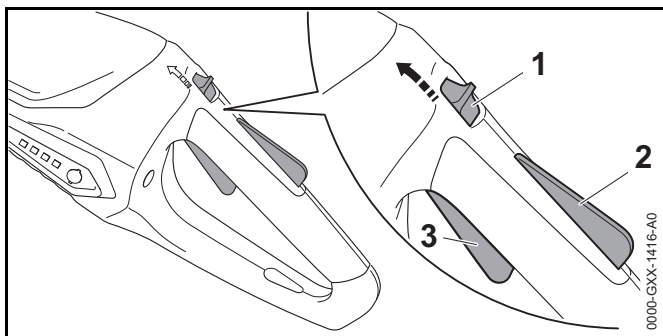
9.2 Aktivizācijas atslēgas izņemšana

- ▶ Novietojiet motorizkapti uz līdzenas virsmas.
- ▶ Izņemiet aktivizācijas atslēgu.
- ▶ Glabājiet aktivizācijas atslēgu bērniem nepieejamās vietās.

10 Motorizkaptis ieslēgšana un izslēgšana

10.1 Motorizkaptis ieslēgšana

- ▶ Ar vienu roku turiet motorizkapti aiz vadības roktura, lai īkšķis atrastos ap vadības rokturi.
- ▶ Ar otru roku turiet motorizkapti aiz cilpas roktura, lai īkšķis atrastos ap cilpas rokturi.



- ▶ Ar īkšķi bīdīet atbloķēšanas sviru (1) cilpas roktura virzienā.
- ▶ Ar rādītājpirkstu nospiediet slēdža sviras fiksatoru (2) un turiet to nospiestu. Varat atlaist atbloķēšanas sviru (1).
- ▶ Ar rādītājpirkstu nospiediet slēdža sviru (3) un turiet to nospiestu. Motorizkaps paātrinās un griezējinstrumentu griežas.

10.2 Motorizkaps izslēgšana

- ▶ Atlaidiet slēdža sviru un slēdža sviras fiksatoru.
- ▶ Nogaidiet, līdz griezējnazis vairs negriežas.
- ▶ Ja griezējinstrumentu turpina griezties: izņemiet aktivizēšanas atslēgu un lūdziet STIHL tirgotāja palīdzību. Motorizkaps ir bojāta.

11 Motorizkaps pārbaude

11.1 Vadības elementu pārbaude

Atbloķēšanas svira, slēdža sviras fiksators un slēdža svira

- ▶ Izņemiet aktivizācijas atslēgu.
- ▶ Pamēģiniet nospiegt slēdža sviru, nespiežot bloķēšanas sviru un slēdža sviras fiksatoru.

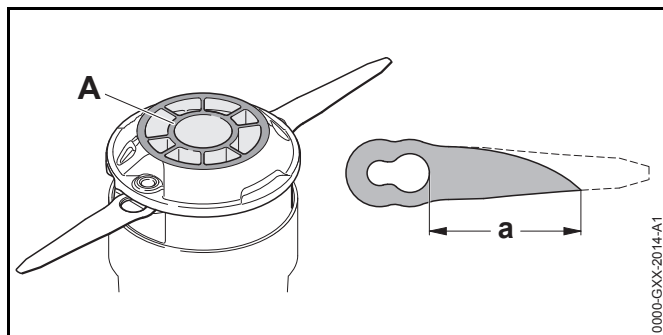
- ▶ Ja slēdža sviru nav iespējams nospiegt: neizmantojiet motorizkapti un lūdziet STIHL tirgotāja palīdzību. Atbloķēšanas svira vai slēdža sviras fiksators ir bojāts.
- ▶ Ar īkšķi bīdīet atbloķēšanas sviru cilpas roktura virzienā.
- ▶ Nospiediet slēdža sviras fiksatoru un turiet to nospiestu.
- ▶ Nospiediet slēdža sviru.
- ▶ Atlaidiet slēdža sviru, slēdža sviras fiksatoru un atbloķēšanas sviru.
- ▶ Ja slēdža sviras, slēdža sviras fiksatora vai atbloķēšanas sviras kustība ir grūta vai tā neatgriežas sākuma pozīcijā: neizmantojiet motorizkapti un lūdziet STIHL tirgotāja palīdzību. Slēdža svira, slēdža sviras fiksators vai atbloķēšanas svira ir bojāti.

Motorizkaps ieslēgšana

- ▶ Ievietojiet aktivizācijas atslēgu.
- ▶ Ar īkšķi bīdīet atbloķēšanas sviru cilpas roktura virzienā.
- ▶ Nospiediet slēdža sviras fiksatoru un turiet to nospiestu.
- ▶ Nospiediet slēdža sviru un turiet to nospiestu. Griezējinstrumentu griežas.
- ▶ Ja 3 gaismas diodes mirgo sarkanā krāsā: izņemiet aktivizēšanas atslēgu un lūdziet STIHL tirgotāja palīdzību. Motorizkaptij radies traucējums.
- ▶ Atlaidiet slēdža sviru. Pēc īsa brīža griezējinstrumentu vairs negriežas.
- ▶ Ja griezējinstrumentu turpina griezties: izņemiet aktivizēšanas atslēgu un lūdziet STIHL tirgotāja palīdzību. Motorizkaps ir bojāta.

11.2 Griezējinstrumenta pārbaude

- ▶ Izslēdziet motorizkapti un izņemiet aktivizācijas atslēgu.



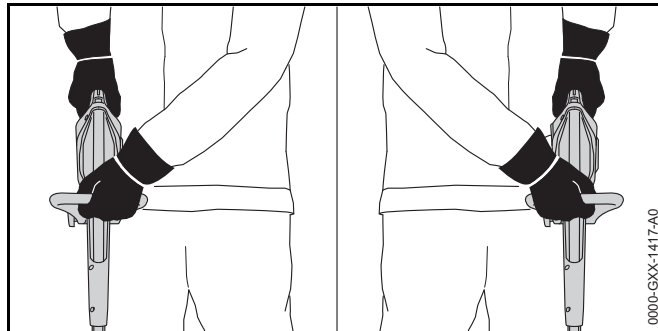
- ▶ Ja pļaušanas galvas PolyCut 2-2 apakšpusē ir redzams nodiluma marķējums (A): Neizmantojiet motorizkapti un lūdziet STIHL tirgotāju nomainīt pļaušanas galvu PolyCut 2-2.
- ▶ Ja attālums starp naža lielo urbumu un naža galu ir mazāks nekā $a = 45 \text{ mm}$: nomainiet abus nažus.

11.3 Iebūvētā akumulatora pārbaude

- ▶ Nospiediet taustiņu.
Ja gaismas diodes deg vai mirgo.
- ▶ Ja gaismas diodes nedeg vai nemirgo: neizmantojiet motorizkapti un lūdziet STIHL tirgotāja palīdzību.
Radies iebūvētā akumulatora traucējums.

12 Strādāšana ar motorizkapti

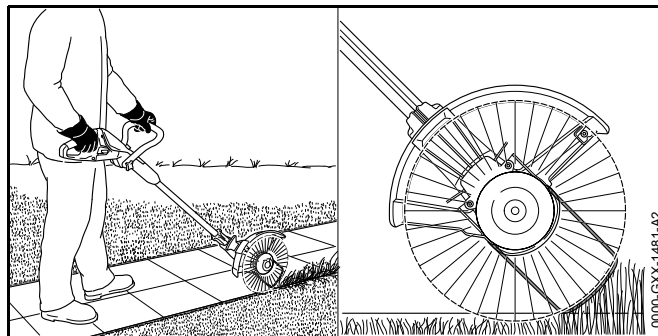
12.1 Motorizkaps turēšana un vadīšana



- ▶ Ar vienu roku turiet motorizkapti aiz vadības roktura, lai īkšķis atrastos ap vadības rokturi.
- ▶ Ar otru roku turiet motorizkapti aiz cilpas roktura, lai īkšķis atrastos ap cilpas rokturi.

12.2 Malu apļaušana

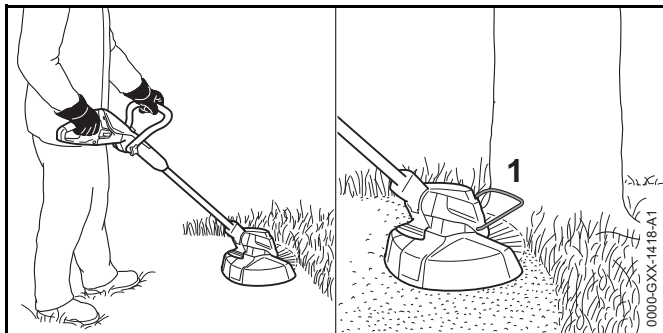
- ▶ Pārbūvējiet motorizkapti par malu apgriezēju.
- ▶ Pilnībā atlociet atstatuma ierobežotāju.



- ▶ Vadiet motorizkapti gar zāliena malu.
Atstatuma ierobežotājs nosaka attālumu līdz zemei.

12.3 Pļaušana

Griezējinstrumenta attālums no zemes atbilst nopļaušanas augstumam.



- ▶ Vienmērīgi virziet motorizkapti turp un atpakaļ.
- ▶ Lēni un kontrolēti virzieties uz priekšu.
- ▶ Strādājot ar vienu atstatuma ierobežotāju (1): atstatuma ierobežotājs (1) pilnībā jāatloka.

13 Pēc darba

13.1 Pēc darba

- ▶ Izslēdziet motorizkapti un izņemiet aktivizācijas atslēgu.
- ▶ Veiciet motorizkaptis tīrīšanu.
- ▶ Notīriet aizsargu.
- ▶ Notīriet griezējinstrumentu.

14 Transportēšana

14.1 Motorizkaptis transportēšana

- ▶ Izslēdziet motorizkapti un izņemiet aktivizācijas atslēgu.
- ▶ Noregulējiet mazāko kāta garumu.
- ▶ Pārnēsājiet motorizkapti ar vienu roku aiz kāta tā, lai griezējinstrumenta atrastos virzienā uz aizmuguri un motorizkaptis būtu nolīdzsvarota.

- ▶ Transportējot motorizkapti transportlīdzeklī: nostipriniet motorizkapti tā, lai tā neapgāztos un nekustētos.
- ▶ Iepakojot motorizkapti: iepakojiet motorizkapti tā, lai tiktu izpildīti šādi noteikumi:
 - Iepakojums vai transportēšanas tvertne nevada elektrisko strāvu.
 - Motorizkaptis iepakojumā vai transportēšanas tvertnē nekustas.
 - Iepakojums vai transportēšanas tvertne ir nostiprināta tā, lai iepakojums vai transportēšanas tvertne nekustētos.

Uzstādītā akumulatora dēļ motorizkaptis ir pakļauta bīstamo preču transportēšanas prasībām. Motorizkaptis ir klasificēta kā UN 3481 (litija-jonu akumulators) un tās ir pārbaudītas atbilstoši ANO rokasgrāmatas "Pārbaudes un kritēriji" III daļas, 38.3. apakšnodaļai.

Transportēšanas noteikumi ir doti vietnē www.stihl.com/safety-data-sheets.

15 Uzglabāšana

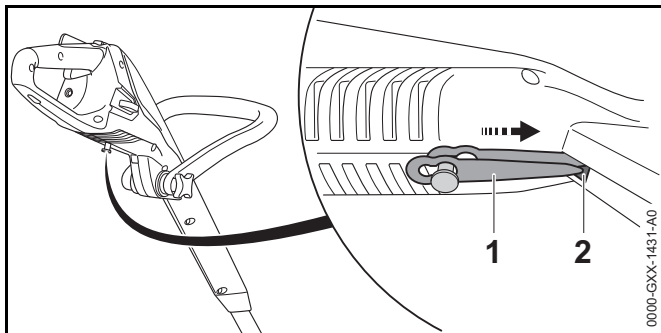
15.1 Motorizkaptis glabāšana

STIHL iesaka motorizkapti glabāt uzlādes līmenī no 40 % līdz 60 % (2 zaļā krāsā degošas gaismas diodes).

- ▶ Izslēdziet motorizkapti un izņemiet aktivizācijas atslēgu.
- ▶ Demontējiet pļaušanas auklu.
- ▶ Glabājiet motorizkapti tā, lai tiktu izpildīti šādi noteikumi:
 - Motorizkaptis nav pieejama bērniem.
 - Motorizkaptis ir tīra un sausa.
 - Motorizkaptis atrodas slēgtā telpā.
 - Motorizkaptis ir atdalīta no uzlādes kabeļa.
 - Motorizkapti glabājiet temperatūrā, kas ir robežās no 0 °C līdz + 50 °C.

15.2 Nažu glabāšana

Līdz 6 nažiem iespējams glabāt tieši pie motorizkaptis.



- ▶ Ievietojiet nazi (1) motorizkaps apakšpusē.
- ▶ Iebīdīet naža (1) galu motorizkaps atvērumā (2).
- ▶ Nākošo nazi ievietojiet virs tā.

15.3 Uzlādes kabeļa glabāšana

- ▶ Atvienojiet tīkla kontaktdakšu no kontaktligzdas.
- ▶ Glabājiet uzlādes kabeli tā, lai tiktu izpildīti šādi noteikumi:
 - Uzlādes kabelis nav pieejama bērniem.
 - Uzlādes kabelis ir tīrs un sauss.
 - Uzlādes kabelis atrodas slēgtā telpā.
 - Uzlādes kabelis neatrodas kopā ar motorizkapti.
 - Uzlādes kabeli glabājiet temperatūrā, kas ir robežās no 0 °C līdz + 40 °C.

16 Tīrīšana

16.1 Motorizkaps tīrīšana

- ▶ Izslēdziet motorizkapti un izņemiet aktivizācijas atslēgu.
- ▶ Tīriet motorizkapti ar samitrinātu drāniņu.

16.2 Aizsarga un griezējinstrumenta tīrīšana

- ▶ Izslēdziet motorizkapti un izņemiet aktivizācijas atslēgu.
- ▶ Notīriet aizsargu un griezējinstrumentu ar mitru drānu vai maigu suku.

16.3 Uzlādes kabeļa tīrīšana

- ▶ Atvienojiet tīkla kontaktdakšu no kontaktligzdas.
- ▶ Atvienojiet uzlādes spraudni no uzlādes ligzdas.
- ▶ Tīriet uzlādes kabeli ar samitrinātu drāniņu.

17 Apkope un remonts

17.1 Motorizkaps apkope un remonts

Lietotājs pats nevar veikt motorizkaps apkopi un remontu.

- ▶ Ja nepieciešama motorizkaps apkope vai tā ir bojāta: vērsieties pie STIHL tirgotāja.

17.2 Uzlādes kabeļa apkope un remonts

Uzlādes kabelim nav nepieciešama apkope un remonts.

- ▶ Ja uzlādes kabelis ir bojāts: nomainiet uzlādes kabeli.

18 Traucējumu novēršana

18.1 Motorizkaps vai uzlādes kabeļa traucējumu novēršana

Traucējumi	Motorizkaps gaismas diodes	Cēlonis	Novēršana
Motorizkaps pēc ieslēgšanas neiedarbojas	1 gaismas diode mirgo zaļā krāsā.	Nepietiekama motorizkaps uzlāde.	► Veiciet motorizkaps uzlādi.
	3 gaismas diodes deg sarkanā krāsā.	Motorizkaps ir pārāk karsta.	► Izņemiet aktivizācijas atslēgu. ► Ļaujiet motorizkaptij atdzist.
	3 gaismas diodes mirgo sarkanā krāsā.	Radies elektrisks traucējums.	► Izņemiet aktivizācijas atslēgu. ► neizmantojiet motorizkapti un lūdziet STIHL tirgotāja palīdzību.
		Motorizkaps ir mitra.	► Ļaujiet motorizkaptij izžūt.
Motorizkaps darbības laikā izslēdzas.	3 gaismas diodes deg sarkanā krāsā.	Motorizkaps ir pārāk karsta.	► Izņemiet aktivizācijas atslēgu. ► Ļaujiet motorizkaptij atdzist.
		Radies elektrisks traucējums.	► Izslēdziet motorizkapti un pēc 5 sekundēm ieslēdziet to atkārtoti.
Motorizkaps darbības laiks ir pārāk īss.		Motorizkaps nav pilnībā uzlādēta.	► Veiciet motorizkaps pilnīgu uzlādi.
		Pārsniegts motorizkaps darbmūžs.	► Nomainiet motorizkapti.
Motorizkaps netiek lādēta.	3 gaismas diodes deg sarkanā krāsā.	Motorizkaps ir pārāk karsta.	► Izņemiet aktivizācijas atslēgu. ► Ļaujiet motorizkaptij atdzist.
		Radies motorizkaps vai uzlādes kabeļa traucējums.	► Izņemiet aktivizācijas atslēgu. ► vērsieties pie STIHL tirgotāja.

19 Tehniskie dati

19.1 Motorizkaps STIHL FSA 45

- Svārs ar griezējinstrumentu un aizsargapvalku: 2,3 kg
- Garums: no 1100 mm līdz 1310 mm
- Akumulatora tehnoloģija: litija jonu
- Spriegums: 18 V
- Kapacitāte (Ah): skatiet identifikācijas datu plāksnīti
- Energoietilpība (Wh): skatiet identifikācijas datu plāksnīti
- Eksploatācijas un glabāšanas pieļaujamais temperatūras diapazons: no 0 °C līdz + 50 °C

Ar motorizkapti strādājot temperatūrā, kas ir augstāka nekā + 30 °C, akumulatora darbības laiks var saīsināties un motorizkaps veiktspēja samazināties.

19.2 Uzlādes kabelis STIHL LK 45

- Nominālais spriegums: 100-240 V, 50-60 Hz
- Nominālā jauda: 14,6 W
- Uzlādes strāvas: 0,65 A
- Eksploatācijas un glabāšanas pieļaujamais temperatūras diapazons: no 0 °C līdz + 40 °C

Uzlādes laiki ir doti vietnē www.stihl.com/charging-times.

19.3 Skaņas un vibrāciju rādītāji

STIHL iesaka lietot dzirdes aizsarglīdzekļus.

STIHL FSA 45 ar pļaušanas galvu PolyCut 2-2 ar pļaušanas auklu „apaļa, klusa” ar 1,6 mm diametru

- Skaņas spiediena līmenis L_{pA} mērīts saskaņā ar EN 50636-2-91: 80 dB(A). Skaņas spiediena līmeņa K vērtība ir 2,5 dB(A).

- Skaņas jaudas līmenis L_{WA} mērīts saskaņā ar EN 50636-2-91: 94 dB(A). Skaņas jaudas līmeņa K vērtība ir 2,5 dB(A).

STIHL FSA 45 ar pļaušanas galvu PolyCut 2-2 ar nažiem

- Skaņas spiediena līmenis L_{pA} mērīts saskaņā ar EN 50636-2-91: 77 dB(A). Skaņas spiediena līmeņa K vērtība ir 2,5 dB(A).
- Skaņas jaudas līmenis L_{WA} mērīts saskaņā ar EN 50636-2-91: 87 dB(A). Skaņas jaudas līmeņa K vērtība ir 2,5 dB(A).
- Vibrācijas vērtība a_{hv} mērīta saskaņā ar EN 50636-2-91
 - vadības rokturis: 4,9 m/s². Vibrācijas vērtības K vērtība ir 2,0 m/s².
 - Cilpas rokturis: 1,7 m/s². Vibrācijas vērtības K vērtība ir 2,0 m/s².

Norādītās vibrāciju vērtības ir izmērītas pēc normētas pārbaužu metodes, un salīdzinājumam tās var attiecināt uz elektroierīcēm. Faktiski novērojamās vibrāciju vērtības var atšķirties no norādītajām vērtībām, atkarībā no pielietojuma veida. Norādītās vibrāciju vērtības iespējams izmantot vibrāciju slodzes novērtēšanai. Nosakiet faktisko vibrāciju slodzi. Pie tam jāņem vērā laiki, kuros elektroierīce ir izslēgta, kā arī tie, kad tā ir ieslēgta, taču darbojas bez slodzes.

19.4 REACH

Ar REACH apzīmē EK rīkojumu par ķīmikāliju reģistrāciju, novērtējumu un sertifikāciju.

Informāciju par REACH rīkojuma izpildi skatiet vietnē www.stihl.com/reach.

20 Griezējinstrumentu un aizsargu kombinācijas

20.1 Motorizkaps STIHL FSA 45

Šādas pļaušanas galvas atļauts uzstādīt kopā ar pļaušanas galvu aizsargu:

- Pļaušanas galva PolyCut 2-2 ar pļaušanas pavedienu „apaļš, kluss“ ar 1,6 mm diametru
- Pļaušanas galva PolyCut 2-2 ar nažiem

Izmantojot pļaušanas galvu PolyCut 2-2 ar pļaušanas pavedienu, akumulatora darbības laiks var saīsināties.

Lietotājs pats nevar veikt pļaušanas galvas montāžu.

- ▶ Lūdziet STIHL tirgotāju uzstādīt pļaušanas galvu.

21 Rezerves daļas un piederumi

21.1 Rezerves daļas un piederumi

STIHL® Šie simboli apzīmē oriģinālās STIHL rezerves daļas un oriģinālos STIHL piederumus.

STIHL iesaka izmantot oriģinālās STIHL rezerves daļas un oriģinālos STIHL piederumus.

Oriģinālās STIHL rezerves daļas un oriģinālie STIHL piederumi ir pieejamas pie STIHL tirgotāja.

22 Utilizēšana

22.1 Motorizkaps un uzlādes kabeļa utilizācija

Motorizkaptī ir iebūvēts akumulators, kuru nepieciešams utilizēt.

- ▶ Lūdziet STIHL tirgotāju veikt motorizkaps utilizāciju. STIHL tirgotājs utilizēs uzstādīto akumulatoru atsevišķi no motorizkaps.
- ▶ Utilizējiet aizsargu, griezējinstrumentu, uzlādes kabeli, piederumus un iepakojumu atbilstoši noteikumiem un videi draudzīgi.

23 ES atbilstības deklarācija

23.1 Motorizkaps STIHL FSA 45

ANDREAS STIHL AG & Co. KG

Badstraße 115

D-71336 Vaiblingenā

Vācija

ar pilnu atbildību paziņo, ka

- Konstrukcija: akumulatora zāles trimmeris
- Fabrikas zīmols: STIHL
- Tips: STIHL FSA 45
- Sērijas numurs: 4512

atbilst direktīvu 2011/65/ES, 2006/42/EK, 2014/30/ES un 2000/14/EK spēkā esošajiem noteikumiem un ir projektēts un konstruēts saskaņā ar šādiem standartiem ražošanas brīdī spēkā esošajā to versijā: EN 55014-1, EN 55014-2, EN 60335-1 un EN 50636-2-91 (7.1. sadaļa mainīta atbilstoši direktīvas 2003/10/ES 3. pantam)

Izmantotais atbilstības novērtēšanas process atbilstoši direktīvas 2000/14/EK VI pielikumam.

Sertifikācijas iestāde: Intertek House, Cleeve Road, Leatherhead, Surrey KT22 7SB, Lielbritānija

- Izmērītais skaņas jaudas līmenis: 94 dB(A)
- Garantētais skaņas jaudas līmenis 96 dB(A)

Tehniskie dokumenti tiek glabāti uzņēmuma ANDREAS STIHL AG & Co. KG nodaļā Produktzulassung.

Izgatavošanas gads un ierīces numurs ir norādīts uz motorizkaptis.

Vaiblingenā, 01.07.2016.

ANDREAS STIHL AG & Co. KG

ko pārstāv



Thomas Elsner, Izstrādājumu pārvaldības un pakalpojumu vadītājs

23.2 Uzlādes kabelis STIHL LK 45

Uzlādes kabelis tiek izgatavots un laists aprītē saskaņā ar šādām direktīvām: 2014/35/ES, 2014/30/ES un 2011/65/ES.

Pilns EK atbilstības sertifikāts ir pieejams uzņēmumā
ANDREAS STIHL AG & Co. KG, Badstraße 115,
71336 Waiblingen, Vācija.

Зміст

1	Вступ	104	8	Мотокоосу відрегулювати для користувача	118
2	Інформація до інструкції з експлуатації	104	8.1	Регулювання кута штоку	118
2.1	Документи, що мають силу	104	8.2	Відрегулювати довжину штока	118
2.2	Позначення попереджувальних індикацій у тексті	105	8.3	Регулювання кругової рукоятки	119
2.3	Символи у тексті	105	8.4	Переобладнання мотокоосу у кромкоріз	119
3	Огляд	105	9	Встановлення та виймання ключа активації	119
3.1	Мотокоосу та зарядний кабель	105	9.1	Встановлення ключа активації	119
3.2	Ріжучі інструменти	106	9.2	Виймання ключа активації	120
3.3	Символи	107	10	Вмикання та вимикання мотокоосу	120
4	Вказівки щодо безпеки	107	10.1	Вмикання мотокоосу	120
4.1	Введення	107	10.2	Вимикання мотокоосу	120
4.2	Попереджувальні символи	107	11	Перевірка мотокоосу	120
4.3	Використання за призначенням	108	11.1	Перевірка елементів системи управління	120
4.4	Вимоги до користувача	108	11.2	Перевірка ріжучого інструменту	121
4.5	Одяг та спорядження	109	11.3	Перевірити вмонтований акумулятор	121
4.6	Робоча область та оточення	109	12	Робота із мотокоосою	121
4.7	Безпечний стан	110	12.1	Яким чином потрібно тримати та вести мотокоосу	121
4.8	Вмонтований акумулятор	112	12.2	Підрізання кромки	121
4.9	Робота	112	12.3	Косіння	122
4.10	Зарядка	113	13	Після закінчення роботи	122
4.11	Транспортування	113	13.1	Після закінчення роботи	122
4.12	Зберігання	114	14	Транспортування	122
4.13	Чищення, технічне обслуговування та ремонт	114	14.1	Транспортування мотокоосу	122
5	Мотокоосу зробити готовою до експлуатації	115	15	Зберігання	123
5.1	Мотокоосу зробити готовою до експлуатації	115	15.1	Зберігання мотокоосу	123
6	Зарядка мотокоосу та світлодіоди	115	15.2	Зберігання ножів	123
6.1	Зарядка мотокоосу	115	15.3	Зберігання зарядного кабелю	123
6.2	Індикація стану зарядки	116	16	Чистка	123
6.3	Світлодіоди	116	16.1	Чистка мотокоосу	123
7	Мотокоосу зібрати	116	16.2	Чистка захисту та ріжучого інструменту	123
7.1	Монтувати захист для косильних голівок	116	16.3	Чистка зарядного кабелю	123
7.2	Косильна голівка PolyCut 2-2	117	17	Технічне обслуговування та ремонт	124
7.3	Монтувати кругову рукоятку	118			



Дана інструкція з експлуатації захищена авторським правом. Всі права компанія залишає за собою, особливо право на розмноження, переклад та переробку із використанням електронних систем.

17.1 Технічне обслуговування та ремонт мотокоси	124
17.2 Технічне обслуговування та ремонт зарядного кабелю	124
18 Усунення неполадок	125
18.1 Усунення неполадок мотокоси або зарядного кабелю	125
19 Технічні дані	126
19.1 Мотокоса STIHL FSA 45	126
19.2 Зарядний кабель STIHL LK 45	126
19.3 Рівень звуку та вібрації	126
19.4 REACH	126
20 Комбінації із ріжучих інструментів та захистів	127
20.1 Мотокоса STIHL FSA 45	127
21 Комплектуючі та приладдя	127
21.1 Комплектуючі та приладдя	127
22 Утилізація	127
22.1 Утилізація мотокоси та зарядного кабелю	127
23 Сертифікат відповідності нормам ЄС	127
23.1 Мотокоса STIHL FSA 45	127
23.2 Зарядний кабель STIHL LK 45	128

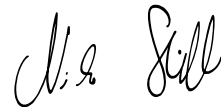
1 Вступ

Любі клієнти та клієнтки,

ми раді, що Ви обрали компанію STIHL. Ми розробляємо то виробляємо нашу продукцію з найвищою якістю та у відповідності із потребами наших клієнтів. Так виникають товари, що мають високу надійність також при екстремальному навантаженні.

Компанія STIHL також гарантує найвищу якість сервісного обслуговування. Наші спеціалізовані дилери забезпечують компетентну консультацію та інструктаж, а також повне технічне обслуговування.

Ми вдячні Вам за Вашу довіру та бажаємо Вам задоволення від придбаного Вами продукту STIHL.



Доктор Nikolas Stihl

ВАЖЛИВО! ПЕРЕД ВИКОРИСТАННЯМ ПРОЧИТАТИ ТА ЗБЕРЕГТИ.

2 Інформація до інструкції з експлуатації

2.1 Документи, що мають силу

Діють місцеві правила з техніки безпеки.

- ▶ Додатково до даної інструкції з експлуатації слід прочитати, розібрати та зберегти наступні документи:
 - Інформація з техніки безпеки для акумуляторів STIHL та продуктів із вмонтованим акумулятором: www.stihl.com/safety-data-sheets

2.2 Позначення попереджувальних індикацій у тексті

ПОПЕРЕДЖЕННЯ

Індикація вказує на небезпеку, яка може призвести до отримання тяжких травм або смерті.


- ▶ Перелічені заходи можуть усунути можливість отримання тяжких травм або смерті.

ВКАЗІВКА

Індикація вказує на небезпеку, яка може призвести до матеріальних збитків.

- ▶ Перелічені заходи можуть усунути можливість матеріальних збитків.

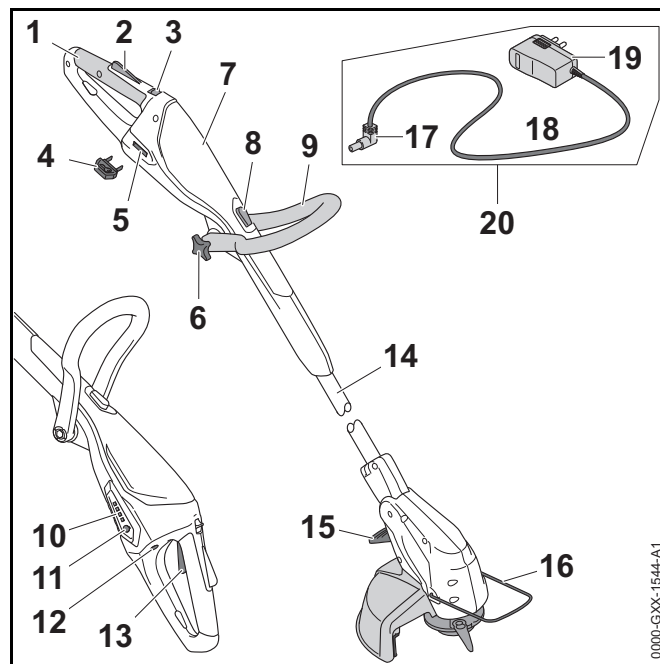
2.3 Символи у тексті

-  Дані символи вказують на розділ у даній інструкції з експлуатації.

3 Огляд

3.1 Мотокоса та зарядний кабель

Акумулятор щільно вмонтований у мотокоосу.



1 Рукоятка управління

Рукоятка управління слугує для обслуговування, тримання та управління мотокою.

2 Стопор перемикаючого важеля

Стопор перемикаючого важеля розблоковує перемикаючий важіль.

3 Перемичка для розблокування

Перемичка для розблокування разом із стопором перемикаючого важеля розблоковує перемикаючий важіль.

4 Ключ активації

Ключ активації активує мотокою.

5 Роз'єм під ключ

У роз'єм під ключ вставляється ключ активації.

6 Гайка із грибковою рукояткою

Гайка із грибковою рукояткою кріпить кругову рукоятку на штоку.

7 Корпус

Корпус містить вмонтований акумулятор.

8 Блокуюча кнопка

Блокуюча кнопка блокує регулювання довжини штока.

9 Кругова рукоятка

Кругова рукоятка слугує для тримання та управління мотокосою.

10 Світлодіоди

Світлодіоди показують стан зарядки мотокоси та неполадки.

11 Натискна кнопка

Натискна кнопка активує світлодіоди на мотокосі.

12 Гніздо

Гніздо вміщує зарядний штепсель.

13 Перемикаючий важіль

Перемикаючий важіль вмикає та вимикає мотокосу.

14 Шток

Шток поєднує усі комплектуючі.

15 Важіль

Важіль блокує кутове переміщення між штоком та корпусом двигуна.

16 Розпірка

Розпірка захищає предмети від контакту із ріжучим інструментом та у ножа для підрізання кромки тримає відстань до землі.

17 Зарядний штепсель

Зарядний штепсель поєднує зарядний кабель та гніздо.

18 Сполучний провід

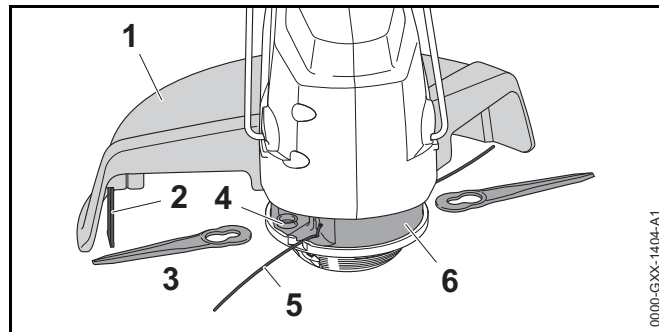
Сполучний провід поєднує зарядний штепсель із штепсельною вилкою.

19 Штепсельна вилка

Штепсельна вилка поєднує зарядний кабель із штепсельною розеткою.

20 Зарядний кабель

Зарядний кабель слугує для зарядки мотокоси

Фірмова табличка із номером агрегату**3.2 Ріжучі інструменти****1 Захист**

Захист захищає користувача від предметів, що підкидаються та від контакту із ріжучим інструментом.

2 Обрізний ніж

Обрізний ніж під час роботи укорочує косильні струни до правильної довжини.

3 Ніж

Ножі ріжуть траву.

4 Затиск

Затиск слугує для кріплення ножів.

5 Косильні струни


Косильні струни ріжуть траву.


6 Косильна голівка


Косильна голівка тримає косильні струни та ножі.


3.3 Символи


Символи можуть знаходитись на самій мотокосі та на зарядному кабелі і означають наступне:


 Даний символ вказує, у якому напрямку потрібно зміщувати розблоковуючий шибєр.


 Даний символ вказує, що довжина штоку може регулюватись.


 Даний символ вказує, що рукоятка управління може бути повернута на 90°.


 Даний символ вказує, як далеко вводиться косильна струна.


 Даний символ вказує, у якому напрямку вводиться косильна струна.


 Даний символ вказує номінальну кількість обертів ріжучого інструменту.

 **LWA** Гарантований рівень потужності звуку згідно директиви 2000/14/EG у дБ(А) з метою зробити шумові забруднення продуктами порівнюваними.

 **LK 45** Даний символ показує, що для зарядки потрібно використовувати зарядний кабель LK 45.

 Дані поряд із цим символом вказують на енергоємність акумулятора згідно специфікації виробника елемента. Енергоємність що наявна при експлуатації нижча.

 Електроприлад експлуатувати у закритому та сухому приміщенні.

 Продукт не утилізувати разом із домашнім сміттям.

4 Вказівки щодо безпеки

4.1 Введення

Даний продукт було надійно сконструйовано, також він має системи безпеки. Проте для уникнення можливих небезпек слід дотримуватись наступних правил з техніки безпеки.

4.2 Попереджувальні символи

Попереджувальні символи на мотокосі та зарядному кабелі означають наступне:



Дотримуватись правил техніки безпеки та вживати відповідні заходи.



Прочитати, розібрати та зберегти інструкцію з експлуатації.



Носити захисні окуляри.



Дотримуватись вказівок з техніки безпеки стосовно предметів, щ підкидаються та вживати відповідні заходи.



Ключ активації під час перерв у роботі, транспортування, зберігання, технічного обслуговування або ремонту знімати.



Мотокоосу захистити від дощу та вологості та не занурювати у рідину.



Триматись безпечної відстані.



Мотокосу захистити від жару та вогню.



Дотримуватись допустимого діапазону температур мотокоси.

4.3 Використання за призначенням

Газонокосарка/кромкоріз для газонів (мотокоса) STIHL FSA 45 слугує для косіння сухої трави.

Мотокосу не дозволяється використовувати під час дощу.

Мотокоса забезпечується електроенергією від вмонтованого акумулятора.

Зарядний кабель STIHL LK 45 заряджає мотокосу STIHL FSA 45.

▲ ПОПЕРЕДЖЕННЯ

- Зарядний кабель, блок живлення та мережевий адаптер, які не дозволені компанією STIHL для використання на мотокосі, можуть спричинити пожежу чи вибух. Можуть бути поранені або вбиті люди, а також можливі матеріальні збитки.
 - ▶ Мотокосу STIHL FSA 45 заряджати за допомогою зарядного кабелю STIHL LK 45.
- Якщо мотокоса чи зарядний кабель використовуються не за призначенням, можуть бути тяжко травмовані або вбиті люди, також можливі матеріальні збитки.
 - ▶ Мотокосу та зарядний кабель використовувати таким чином, як це описано у даній інструкції з експлуатації.

4.4 Вимоги до користувача

▲ ПОПЕРЕДЖЕННЯ

- Користувачі без проходження інструктажу не можуть розпізнати та оцінити небезпеки, пов'язані із мотокосою та зарядним кабелем. Користувач або інші люди можуть бути тяжко поранені або вбиті.



- ▶ Прочитати, розібрати та зберегти інструкцію з експлуатації.

- ▶ Якщо мотокоса або зарядний кабель передаються іншій особі: давати з собою інструкцію з експлуатації.
- ▶ Переконайтесь, що користувач виконує наступні вимоги:

- Користувач перебуває у нормальному фізичному, сенсорному та психічному стані, який необхідний для роботи із мотокосою та зарядним кабелем. Якщо фізичний, сенсорний або психічний стан користувача обмежує можливості роботи, значить користувач може працювати із даним пристроєм лише під контролем або згідно вказівки відповідальної особи.
- Користувач повнолітній
- Перш ніж користувач вперше працюватиме із мотокосою та використовуватиме зарядний кабель, він повинен отримати інструктаж спеціалізованого дилера STIHL або компетентної людини.
- Користувач не знаходиться під дією алкоголю, медикаментів або наркотиків.

- ▶ Якщо щось незрозуміло: слід звернутися до спеціалізованого дилера STIHL.

4.5 Одяг та спорядження

⚠ ПОПЕРЕДЖЕННЯ

- Під час роботи на високій швидкості можуть підкидатись предмети. Користувач може бути травмований.
 - ▶ Слід носити захисні окуляри. Відповідні захисні окуляри перевірені згідно норми EN 166 а також згідно національним нормам та продаються із відповідною позначкою.
- ▶ Носити захист для обличчя.
 - ▶ Носити довгі штани із резистивного матеріалу.
- Під час роботи може утворюватись пил. Пил, що вдихається, може зашкодити здоров'ю та викликати алергічні реакції.
 - ▶ Носити захисну маску для дихання.
- Не відповідний одяг може зачепитись за деревину, зарості та потрапити у мотокоосу. Користувач без відповідного одягу може бути тяжко травмований.
 - ▶ Носити щільно прилягаючий до тіла одяг.
 - ▶ Шарфи та прикраси зняти.
- Під час роботи користувач може увійти у контакт із ріжучим інструментом, що обертається. Користувач може отримати тяжкі поранення.
 - ▶ Носити взуття із резистивного матеріалу.
 - ▶ Носити довгі штани із резистивного матеріалу.



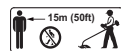
- Під час чищення або технічного обслуговування користувач може увійти у контакт із ріжучим інструментом або відрізним ножом. Користувач може бути травмований.
 - ▶ Носити робочі рукавиці із резистивного матеріалу.
- Якщо користувач носить не відповідне взуття, він може послизнутись. Користувач може бути травмований.
 - ▶ Носити цупке, закрите взуття із не ковзкою підошвою.

4.6 Робоча область та оточення

4.6.1 Мотокоса

⚠ ПОПЕРЕДЖЕННЯ

- Особи, що не приймають участь у роботі, діти та тварини можуть не розпізнати та не оцінити небезпеки від мотокоси та предметів, що підкидаються. Особи, що не приймають участь у роботі, діти та тварини можуть отримати тяжкі травми.



- ▶ Особи, що не приймають участь у роботі, діти та тварини тримати на відстані 15 м навколо робочої зони.
- ▶ Дотримуватись відстані у 15 м від предметів.
- Мотокоса не захищена від води. Якщо роботи виконуються під дощем або у вологому середовищі, це може призвести до удару струмом. Користувач може бути травмований, а також може бути пошкоджена мотокоса.
 - ▶ Не працювати під дощем та у вологому середовищі.
- Електромотор мотокоси може виробляти іскри. Іскри у легко займистому та вибухонебезпечному середовищі можуть викликати пожежу або вибух. Можуть бути поранені або вбиті люди, а також можливі матеріальні збитки.
 - ▶ Не експлуатувати у легкозаймистому або вибухонебезпечному середовищі.



4.6.2 Зарядний кабель

⚠ ПОПЕРЕДЖЕННЯ

- Діти можуть не розпізнати та не оцінити небезпеку від зарядного кабелю та електричного струму. Діти можуть бути тяжко травмовані або вбиті.
 - ▶ Дітей тримати на відстані.
- Зарядний кабель не захищений від усіх впливів навколишнього середовища. Якщо зарядний кабель піддається певному впливу навколишнього середовища, зарядний кабель може загорітись або вибухнути. Люди можуть бути тяжко травмовані, також можливі матеріальні збитки.
 - ▶ Зарядний кабель захищати від дощу та вологості.
 - ▶ Зарядний кабель експлуатувати у закритому та сухому приміщенні.
 - ▶ Зарядний кабель не експлуатувати у легкозаймистому або вибухонебезпечному середовищі.
 - ▶ Зарядний кабель зберігати у діапазоні температур між 0 °C та + 40 °C.
- Люди можуть спіткнутись об сполучний провід. Люди можуть бути травмовані та зарядний кабель пошкоджений.
 - ▶ Сполучний провід прокласти щільно прилягаючим до землі.

4.7 Безпечний стан

4.7.1 Мотокоса

Мотокоса знаходиться у безпечному стані, коли виконуються наступні умови:

- Мотокоса не пошкоджена.
- Мотокоса чиста та суха.
- Елементи системи управління працюють та не змінені.
- Монтована вказана у даній інструкції з експлуатації комбінація ріжучого інструменту та захисту.

- Ріжучий інструмент та захист правильно монтовані.
- Для даної мотокоси монтоване лише оригінальне приладдя STIHL.
- Приладдя монтоване вірно.

⚠ ПОПЕРЕДЖЕННЯ

- У не безпечному стані комплектуючі більше не можуть правильно функціонувати та система безпеки не спрацьовує. Люди можуть бути тяжко поранені або вбиті.
 - ▶ Працювати із не пошкодженою мотокосою.
 - ▶ Не заряджати пошкоджену мотокосу.
 - ▶ Якщо мотокоса забруднена або волога: мотокосу почистити та просушити.
 - ▶ На мотокосі не робити змін. Виняток: монтаж комбінації із ріжучого інструменту та захисту, які вказані у даній інструкції з експлуатації.
 - ▶ Якщо не працюють елементи системи управління: із мотокосою не працювати.
 - ▶ Для даної мотокоси монтувати лише оригінальне приладдя STIHL.
 - ▶ Ріжучий інструмент та захист монтувати таким чином, як це описано у даній інструкції з експлуатації.
 - ▶ Приладдя монтувати таким чином, як це описано у даній інструкції з експлуатації або у інструкції з експлуатації приладдя.
 - ▶ У отвори мотокоси не засовувати предмети.
 - ▶ Контакти роз'єму під ключ не поєднувати та не замикати металевими предметами.
 - ▶ Мотокосу не відкривати.

- Із пошкодженої мотокоси може виходити рідина. Якщо рідина контактує із шкірою або очима, можуть виникнути подразнення шкіри або очей.
 - ▶ Уникати контакту із рідиною.
 - ▶ Якщо відбувається контакт із шкірою: ушкоджені ділянки шкіри промити великою кількістю води та милом.
 - ▶ Якщо відбувається контакт із очима: очі мінімум 15 хвилин промити великою кількістю води та звернутись до лікаря.
- Пошкоджена або несправна мотокоса може мати незвичний запах, диміти або горіти. Можуть бути поранені або вбиті люди, а також можливі матеріальні збитки.
 - ▶ Якщо мотокоса незвично пахне або димить: мотокосу не використовувати та тримати на відстані від займистих матеріалів.
 - ▶ Якщо мотокоса горить: мотокосу затушити вогнегасником або водою.

4.7.2 Захист

Захист знаходиться у безпечному стані, коли виконуються наступні умови:

- Захист не пошкоджений.
- Обрізний ніж правильно монтований.

⚠ ПОПЕРЕДЖЕННЯ

- У не безпечному стані комплектуючі більше не можуть правильно функціонувати та система безпеки не спрацює. Користувач може отримати тяжкі поранення.
 - ▶ Працювати із не пошкодженим захистом.
 - ▶ Працювати із вірно монтованим обрізним ножем.
 - ▶ Якщо щось незрозуміло: слід звернутися до спеціалізованого дилера STIHL.

4.7.3 Косильна голівка

Косильна голівка знаходиться у безпечному стані, коли виконуються наступні умови:

- Косильна голівка не пошкоджена
- Косильна голівка не заблокована.
- Ножі не пошкоджені.
- Косильні струни або ножі правильно монтовані.

⚠ ПОПЕРЕДЖЕННЯ

- У не безпечному стані комплектуючі косильної голівки, косильних струн або ножів можуть розхитатись та бути відкинуті. Люди можуть бути тяжко травмовані.
 - ▶ Працювати із не пошкодженою косильною голівкою або не пошкодженими ножами.
 - ▶ Якщо косильна голівка заблокована: роботу завершити, зняти ключ активації та усунути блокування.
 - ▶ Косильні струни та ножі не замінювати предметами із металу.
 - ▶ Якщо щось незрозуміло: слід звернутися до спеціалізованого дилера STIHL.

4.7.4 Зарядний кабель

Зарядний кабель знаходиться у безпечному стані, коли виконуються наступні умови:

- Зарядний кабель не пошкоджений.
- Зарядний кабель чистий та сухий.

⚠ ПОПЕРЕДЖЕННЯ

- У не безпечному стані комплектуючі більше не можуть правильно функціонувати та система безпеки не спрацює. Люди можуть бути тяжко поранені або вбиті.
 - ▶ Використовувати не пошкоджений зарядний кабель.
 - ▶ Якщо зарядний кабель забруднений або вологий: зарядний кабель слід почистити та просушити.

- ▶ Зарядний кабель не змінювати.
- ▶ Електричні контакти зарядного кабелю не поєднувати із металевими предметами та не замикати.
- ▶ Зарядний кабель не відкривати.

4.8 Вмонтований акумулятор

⚠ ПОПЕРЕДЖЕННЯ

- Вмонтований акумулятор не захищений від усіх впливів навколишнього середовища. Якщо вмонтований акумулятор підлягає впливу певним факторам навколишнього середовища, мотокоса може зайнятися або вибухнути. Можуть бути поранені або вбиті люди, а також можливі матеріальні збитки.



- ▶ Мотокосу захищати від жару та вогню.
- ▶ Мотокосу не кидати у вогонь.



- ▶ Мотокосу експлуатувати та зберігати у діапазоні температур між 0 °C та + 50 °C.

- ▶ Мотокосу тримати на відстані від металевих предметів.
- ▶ Мотокосу захистити від дощу та вологості та не занурювати у рідину.
- ▶ Мотокосу не піддавати високому тиску.
- ▶ Мотокосу не піддавати впливу мікрохвильової печі.
- ▶ Мотокосу захищати від впливу хімікалій та солей.
- ▶ Пошкоджену мотокосу не транспортувати.

- Із пошкодженого акумулятора може виходити рідина. Якщо рідина контактує із шкірою або очима, можуть виникнути подразнення шкіри або очей.
 - ▶ Уникати контакту із рідиною.
 - ▶ Якщо відбувається контакт із шкірою: ушкоджені ділянки шкіри промити великою кількістю води та милом.
 - ▶ Якщо відбувається контакт із очима: очі мінімум 15 хвилин промити великою кількістю води та звернутись до лікаря.
- Пошкоджений або несправний акумулятор може мати незвичний запах, диміти або горіти. Можуть бути поранені або вбиті люди, а також можливі матеріальні збитки.
 - ▶ Якщо мотокоса незвично пахне або димить: мотокосу не використовувати та тримати на відстані від займистих матеріалів.
 - ▶ Якщо мотокоса горить: мотокосу затушити вогнегасником або водою.

4.9 Робота

⚠ ПОПЕРЕДЖЕННЯ

- У певних ситуаціях користувач більше не може працювати концентровано. Користувач може спіткнутися, впасти та отримати важкі травми.
 - ▶ Працювати спокійно та розважливо.
 - ▶ Якщо погане освітлення та погана видимість: із мотокосою не працювати.
 - ▶ Із мотокосою працювати наодинці.
 - ▶ Ріжучий інструмент вести близько до землі.
 - ▶ Звертати увагу на перешкоди.
 - ▶ Працювати стоячи на землі та тримати рівновагу.

- Користувач може порізатись ріжучим інструментом, що обертається. Користувач може отримати тяжкі поранення.
 - ▶ Не торкатись ріжучого інструменту, що обертається.
- Якщо під час роботи мотокоса змінюється у роботі або незвично себе поводить, мотокоса може бути у небезпечному для роботи стані. Люди можуть бути тяжко травмовані, також можливі матеріальні збитки.
 - ▶ Закінчити роботу, вийняти ключ активації та звернутись до спеціалізованого дилера STIHL.
- Під час роботи через мотокосу можуть виникати вібрації.
 - ▶ Носити рукавиці.
 - ▶ Робити паузи у роботі.
 - ▶ Якщо з'являються ознаки порушення кровообігу: звернутись до лікаря.
- Коли відпускається перемикаючий важіль, ріжучий інструмент ще деякий час обертається. Люди можуть бути тяжко травмовані.
 - ▶ Дочекатись доки ріжучий інструмент не зупиниться.
- Під час зарядки неправильна напруга або неправильна частота мережі може призвести до перенапруги у зарядному кабелі. Зарядний кабель може бути пошкоджений.
 - ▶ Переконайтесь, що напруга мережі та частота електричної мережі збігається із даними на фірмовій таблиці зарядного кабелю.
- Під час проведення діагностики пошкоджений або несправний зарядний кабель може мати незвичний запах або диміти. Люди можуть бути травмовані, також можливі матеріальні збитки.
 - ▶ Штепсельну вилку вийняти із штепсельної розетки.
- Зарядний кабель при не достатньому відведенні тепла може перегрітись та викликати пожежу. Можуть бути поранені або вбиті люди, а також можливі матеріальні збитки.
 - ▶ Зарядний кабель не накривати.
- Якщо до однієї штепсельної розетки підключені декілька зарядних кабелів, під час зарядки можуть бути перевантажені електричні проводи. Електричні проводи можуть нагрітись та викликати пожежу. Можуть бути поранені або вбиті люди, а також можливі матеріальні збитки.
 - ▶ Зарядний кабель підключати до штепсельної розетки поодинці.
 - ▶ Зарядний кабель не підключати до блоку розеток.

4.10 Зарядка

▲ ПОПЕРЕДЖЕННЯ

Контакт із електропровідними комплектуючими може виникнути у наслідок наступних причин:

- Сполучний провід пошкоджений.
- Штепсельна вилка пошкоджена.
- Штепсельна розетка не інстальована.
- Контакт із електропровідними комплектуючими може призвести до удару струмом. Користувач може бути травмований або вбитий.
 - ▶ Переконайтесь, що сполучний провід та штепсельна вилка не пошкоджені.
 - ▶ Штепсельну вилку устроїти у правильно інстальовану штепсельну розетку.

4.11 Транспортування

▲ ПОПЕРЕДЖЕННЯ

- Під час транспортування мотокоса може перекинутись або рухатись. Люди можуть бути травмовані, також можливі матеріальні збитки.



- ▶ Вийняти ключ активації.

- ▶ Мотокосу запакувати в упаковці або контейнері таким чином, щоб вони не могли перевернутися та рухатись.
- ▶ Упаковку або контейнер зафіксувати таким чином, щоб упаковка або контейнер не могли рухатись.

4.12 Зберігання

4.12.1 Мотокоса

⚠ ПОПЕРЕДЖЕННЯ

- Діти можуть не розпізнати та не оцінити небезпеку від мотокози та електричного струму. Діти можуть бути тяжко травмовані



- ▶ Вийняти ключ активації.

- ▶ Мотокосу зберігати поза зоною доступу дітей.
- Електричні контакти замкової щілини та металеві комплектуючі під впливом вологи можуть роз'їдатись корозією. Мотокоса може бути пошкоджена.



- ▶ Вийняти ключ активації.

- ▶ Мотокосу зберігати у чистому та сухому стані.
- Мотокоса не захищена від усіх впливів навколишнього середовища. Якщо мотокоза підпадає впливу певних факторів навколишнього середовища, мотокоза може бути пошкоджена.
 - ▶ Мотокосу зберігати у чистому та сухому стані.
 - ▶ Мотокосу зберігати у закритому приміщенні.

- ▶ Ключ активації зберігати окремо від мотокози.

4.12.2 Зарядний кабель

⚠ ПОПЕРЕДЖЕННЯ

- Діти можуть не розпізнати та не оцінити небезпеку від зарядного кабелю. Діти можуть бути тяжко травмовані або вбиті.
 - ▶ Зарядний кабель зберігати поза зоною доступу дітей.
- Зарядний кабель не захищений від усіх впливів навколишнього середовища. Якщо зарядний кабель піддається певному впливу навколишнього середовища, зарядний кабель може бути пошкоджений.
 - ▶ Якщо зарядний кабель гарячий: зарядний кабель залишити охолонути.
 - ▶ Зарядний кабель зберігати у чистому та сухому стані.
 - ▶ Зарядний кабель зберігати у закритому приміщенні.
 - ▶ Зарядний кабель зберігати у діапазоні температур між 0 °C та + 40 °C.

4.13 Чищення, технічне обслуговування та ремонт

⚠ ПОПЕРЕДЖЕННЯ

- Якщо під час чищення, технічного обслуговування або ремонту ключ активації встановлений, мотокоза можуть ненавмисно увімкнутись. Люди можуть бути тяжко травмовані, також можливі матеріальні збитки.








- ▶ Вийняти ключ активації.








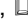

- Гострі засоби для чищення, мийка високого тиску та гострі предмети можуть пошкодити мотокоосу, захист, ріжучий інструмент та зарядний кабель. Якщо мотокооса, захист, ріжучий інструмент або зарядний кабель не правильно чиститься, комплектуючі більше не можуть правильно функціонувати та система безпеки не спрацює. Люди можуть бути тяжко травмовані.
 - ▶ Мотокоосу, захист, ріжучий інструмент та зарядний кабель чистити таким чином, як це описано у даній інструкції з експлуатації.
- Якщо мотокооса, захист, ріжучий інструмент чи зарядний кабель чистяться не так, як це описано у даній інструкції з експлуатації, комплектуючі тоді більше не можуть правильно функціонувати та система безпеки не спрацює. Люди можуть бути тяжко поранені або вбиті.
 - ▶ Мотокоосу, захист, ріжучий інструмент та зарядний кабель не обслуговувати та не ремонтувати самостійно.
 - ▶ Якщо мотокоосу, захист, ріжучий інструмент або зарядний кабель потрібно відремонтувати або вони потребують технічного обслуговування : звернутись до спеціалізованого дилера STIHL.

5 Мотокоосу зробити готовою до експлуатації

5.1 Мотокоосу зробити готовою до експлуатації

Перед кожним початком роботи потрібно здійснити наступні кроки:

- ▶ Переконайтесь, що наступні комплектуючі знаходяться у безпечному стані:
 - Мотокооса,  4.7.1.
 - Захист,  4.7.2.
 - Косильна голівка,  4.7.3.
 - Зарядний кабель,  4.7.4.
- ▶ Перевірити вмонтований акумулятор,  11.3.

- ▶ Мотокоосу повністю зарядити,  6.1.
- ▶ Мотокоосу почистити,  16.1.
- ▶ Монтувати захист,  7.1.
- ▶ Демонтувати косильні струни або ножі,  7.2.1 або  7.2.3.
- ▶ Монтувати кругову рукоятку,  7.3.
- ▶ Відрегулювати довжину штока,  8.2.
- ▶ Відрегулювати кругову рукоятку,  8.3.
- ▶ Перевірити елементи системи управління,  11.1.
 - ▶ Якщо під час перевірки елементів системи управління 3 світлодіода блимають червоним: зняти ключ активації та звернутись до спеціалізованого дилера STIHL.
Неполадка у мотокоосі.
- ▶ Якщо ці кроки не можуть бути здійснені: мотокоосу не експлуатувати та звернутись до спеціалізованого дилера STIHL.

6 Зарядка мотокооси та світлодіоди

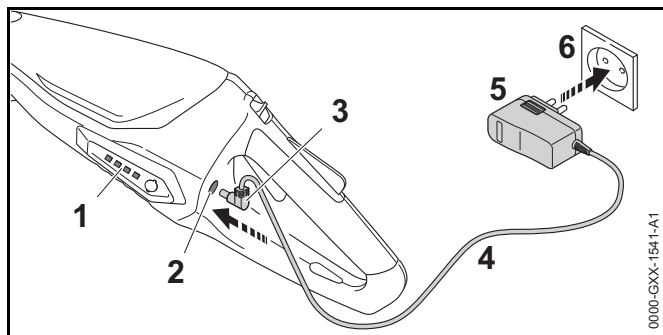
6.1 Зарядка мотокооси

Час зарядки залежить від впливу різних факторів, наприклад, від температури мотокооси або від температури навколишнього середовища. Фактичний час зарядки може відрізнятись від вказаного часу зарядки. Час зарядки вказаний за посиланнями www.stihl.com/charging-times .

Якщо штепсельна вилка встромлена у штепсельну розетку та зарядний кабель під'єднаний до мотокооси, процедура зарядки починається автоматично. Коли мотокооса повністю заряджена, процедура зарядки автоматично припиняється.

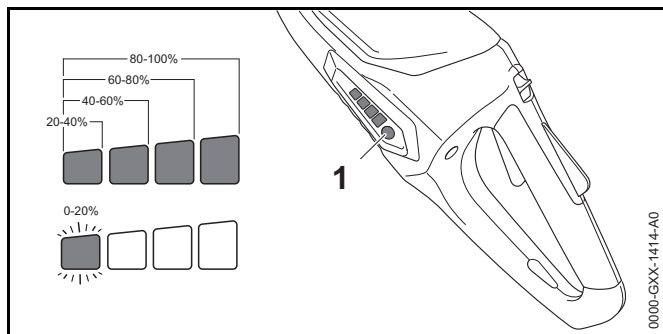
Під час зарядки мотокооса та зарядний кабель нагріваються.

- ▶ Вийняти ключ активації.



- ▶ Штепсельну вилку (5) встромити у добре доступну штепсельну розетку (6).
- ▶ Укласти сполучний провід (4).
- ▶ Зарядний штепсель (3) встромити у гніздо (2). Світлодіоди (1) горять зеленим та показують стан зарядки.
- ▶ Якщо світлодіоди (1) більше не горять: зарядний штепсель (3) вийняти із гнізда (2). Мотокоосу повністю заряджена.
- ▶ Штепсельну вилку (5) вийняти із штепсельної розетки (6).

6.2 Індикація стану зарядки



- ▶ Натиснути натискну кнопку (1). Світлодіоди горять зеленим близько 5 секунд та показують стан зарядки.

- ▶ Якщо лівий світлодіод блимає зеленим: мотокоосу слід зарядити.

6.3 Світлодіоди

Світлодіоди можуть відображати стан зарядки або неполадки мотокоосу. Світлодіоди можуть горіти або блимати зеленим або червоним.

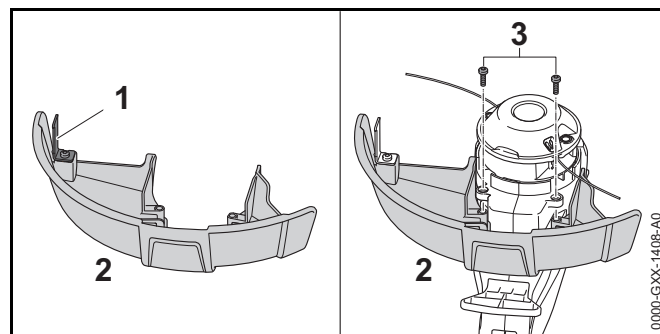
Якщо світлодіоди горять або блимають зеленим, відображається стан зарядки.

- ▶ Якщо світлодіоди горять або блимають червоним: слід усунути несправності, 18. Неполадка у мотокоосі.

7 Мотокоосу зібрати

7.1 Монтувати захист для косильних голівок

- ▶ Мотокоосу вимкнути та вийняти ключ активації.



Обрізний ніж (1) вже монтований у захист (2) і його не можна демонтувати.

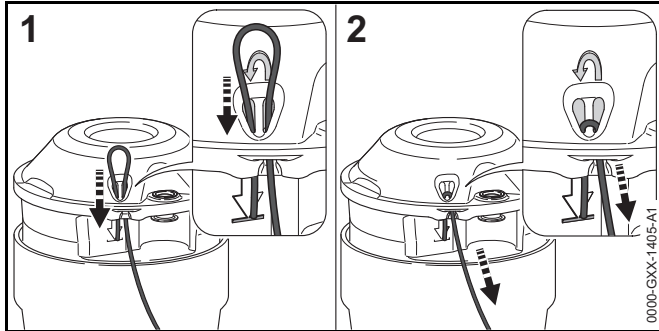
- ▶ Захист (2) ввести у направляючі на корпусі до упору. Захист (2) замикається із корпусом.
- ▶ Вкрутити та затягнути гвинти (3).

Захист (2) не можна демонтувати повторно.

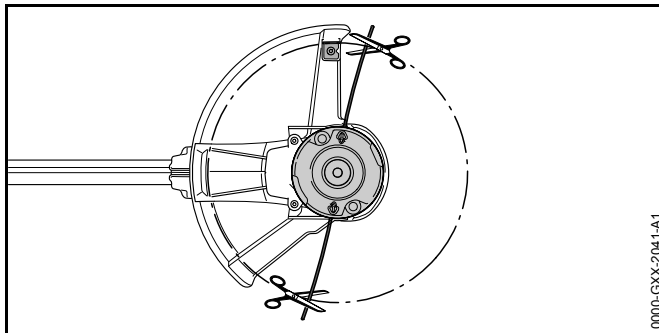
7.2 Косильна голівка PolyCut 2-2

7.2.1 Монтаж косильних струн

- ▶ Мотокоосу вимкнути та вийняти ключ активації.
- ▶ Косильні струну, які вже були у використанні, покласти у резервуар з водою на 12 - 24 години. Косильні струни стануть еластичними.



- ▶ Косильну струну знизу провести через правий отвір.
- ▶ Косильну струну зверху провести через лівий отвір до тих пір поки кінець косильної струни не буде закриватись символом.
- ▶ Тримати короткий кінець косильної струни.
- ▶ Потягнути за довгий кінець косильної струни до тих пір, поки косильна струна буде щільно сидіти на косильній голівці.



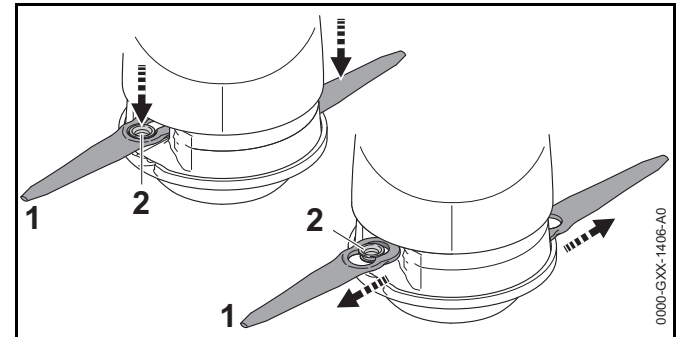
- ▶ Косильні струни відрізати таким чином, щоб вони діставали до обрізного ножа.

7.2.2 Демонаж косильних струн

- ▶ Мотокоосу вимкнути та вийняти ключ активації.
- ▶ Короткий кінець косильної струни змістити вгору із косильної голівки.
- ▶ Короткий кінець косильної струни витягнути вгору із косильної голівки.
- ▶ Косильні струни витягнути із косильної голівки.

7.2.3 Монтаж ножів

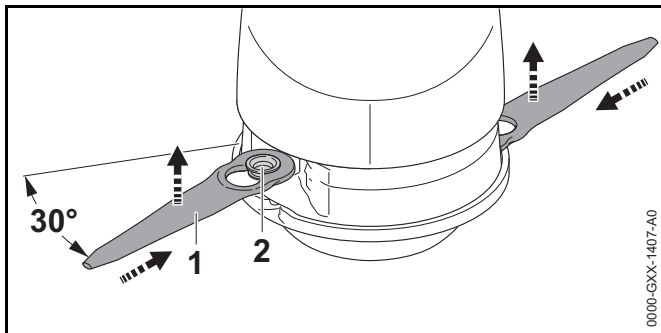
- ▶ Мотокоосу вимкнути та вийняти ключ активації.
- ▶ Ножі, які вже були у використанні, покласти у резервуар з водою на 12 - 24 години. Ножі стануть еластичними.



- ▶ Ніж (1) встановити на косильну голівку таким чином, щоб втулка (2) сиділа у великому отворі ножа (1).
- ▶ Ніж (1) потягнути назовні, до тих пір поки втулка (2) не зафіксується у лівому отворі ножа (1).

7.2.4 Демонтаж ножа

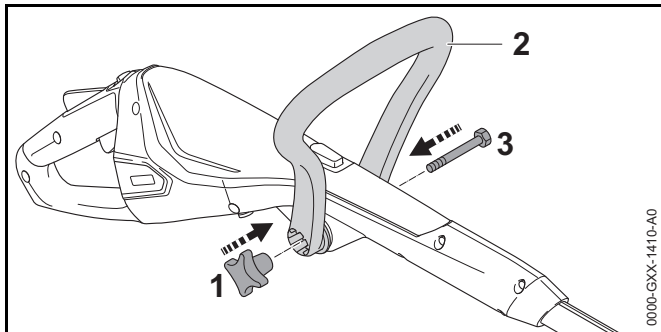
- ▶ Мотокоосу вимкнути та вийняти ключ активації.



- ▶ Ніж (1) натиснути у виїмку в косильній голівці до тих пір, поки втулка (2) не вискочить із маленького отвору ножу (1).
- ▶ Ніж (1) зняти у напрямку вгору.

7.3 Монтувати кругову рукоятку

- ▶ Мотокоосу вимкнути та вийняти ключ активації.



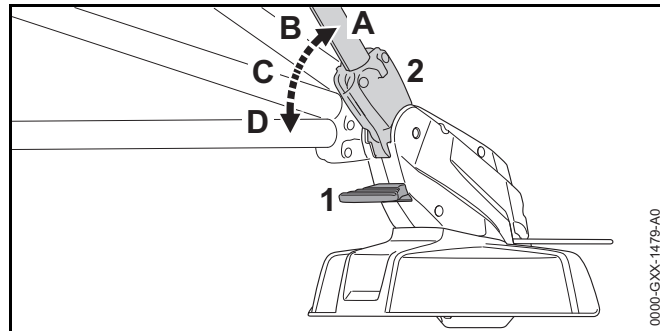
- ▶ Кругову рукоятку (2) вирівняти таким чином, щоб затиск для гайки із грибовою ручкою (1) знаходився справа від рукоятки управління.
- ▶ Коліно кругової рукоятки (2) розтиснути та кругову рукоятку (2) встановити на рукоятку управління до фіксації кругової рукоятки (2).
- ▶ Гвинт (3) провести через отвір.
- ▶ Закрутити та затягнути гайку із грибовою ручкою (1). Кругову рукоятку (2) не потрібно демонтувати повторно.

8 Мотокоосу відрегулювати для користувача

8.1 Регулювання кута штоку

Шток може регулюватись під різними кутами у залежності від зросту користувача.

- ▶ Мотокоосу вимкнути та вийняти ключ активації.

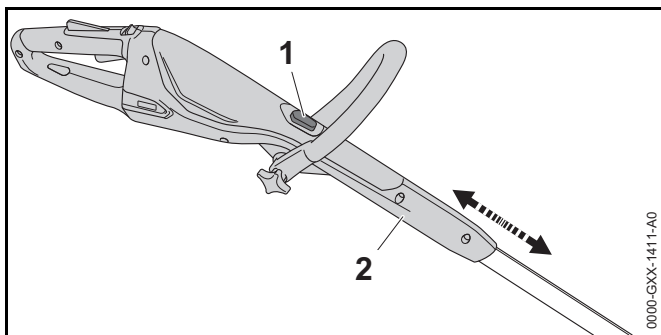


- ▶ Натиснути розблокування (1) та тримати натиснутим.
- ▶ Шток (2) нахилити у бажану позицію (від A до D) поки він зафіксується.
- ▶ Розблокування (1) відпустити.

8.2 Відрегулювати довжину штока

Шток може регулюватись на різну довжину у залежності від зросту користувача.

- ▶ Мотокоосу вимкнути та вийняти ключ активації.
- ▶ Утримувати шток.

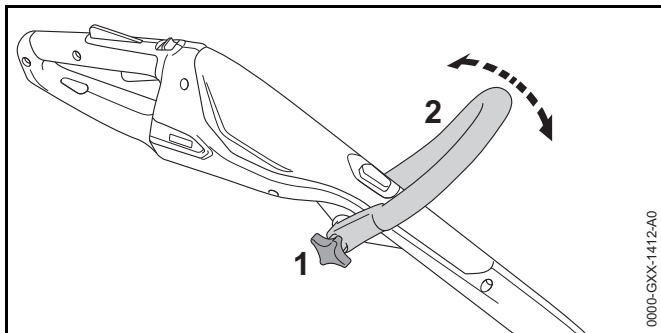


- ▶ Натиснути блокуючу кнопку (1) та тримати натиснутою.
- ▶ Рукоятку управління (2) потягнути та змістити у бажане положення.
- ▶ Блокуючу кнопку (1) відпустити.
- ▶ Рукоятку управління (2) трохи змістити, щоб вона зафіксувалась.

8.3 Регулювання кругової рукоятки

Кругова рукоятка може регулюватись у різних положеннях залежно від зросту користувача.

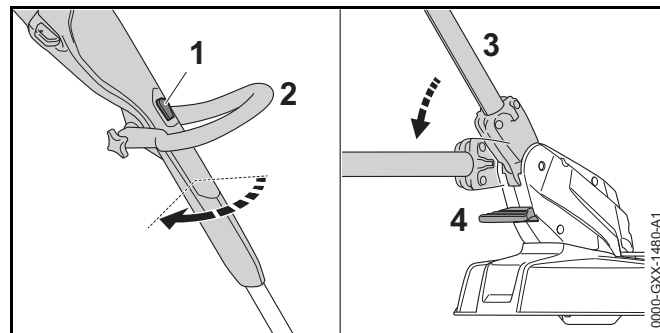
- ▶ Мотокоосу вимкнути та вийняти ключ активації.



- ▶ Послабити гайку із грибовою ручкою (1).
- ▶ Кругову рукоятку (2) підняти у бажану позицію.
- ▶ Гайку із грибовою ручкою (1) щільно затягнути.

8.4 Переобладнання мотокоси у кромкоріз

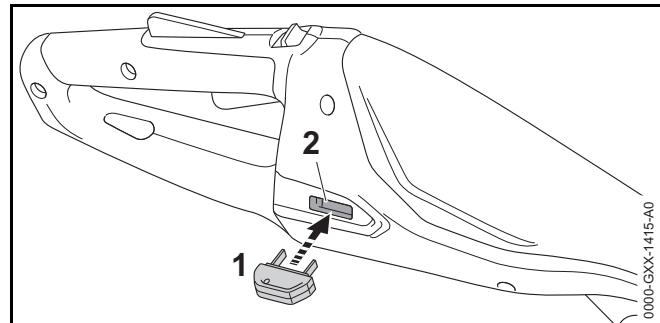
- ▶ Мотокоосу вимкнути та вийняти ключ активації.



- ▶ Натиснути блокуючу кнопку (1) та тримати натиснутою.
- ▶ Рукоятку управління (2) повернути на 90° поки вона зафіксується.
- ▶ Блокуючу кнопку (1) відпустити.
- ▶ Натиснути розблокування (4) та тримати натиснутим.
- ▶ Шток (2) нахилити у найбільш пласке положення поки він зафіксується.
- ▶ Розблокування (4) відпустити.
- ▶ Розпірку (5) повністю підняти.

9 Встановлення та виймання ключа активації

9.1 Встановлення ключа активації



- ▶ Ключ активації (1) встромити у роз'єм для ключа (2).

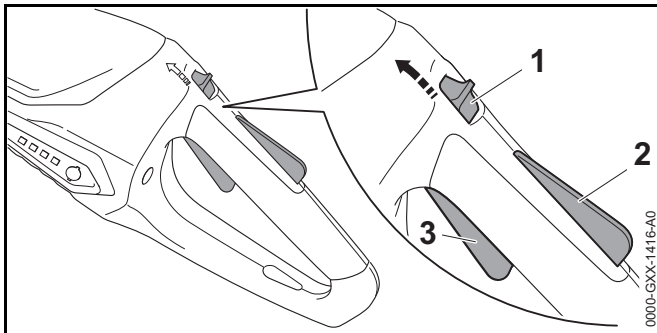
9.2 Виймання ключа активації

- ▶ Мотокоосу поставити на рівну площину.
- ▶ Вийняти ключ активації.
- ▶ Ключ активації зберігати поза зоною доступу дітей.

10 Вмикання та вимикання мотокоси

10.1 Вмикання мотокоси

- ▶ Мотокоосу однією рукою утримувати за рукоятку управління таким чином, щоб великий палець обхоплював рукоятку управління.
- ▶ Мотокоосу іншою рукою утримувати за кругову рукоятку таким чином, щоб великий палець обхоплював кругову рукоятку.



- ▶ Розблоковуючий шибер (1) великим пальцем змістити у напрямку кругової рукоятки та утримувати.
- ▶ Стопор перемикаючого важеля (2) натиснути рукою та тримати натиснутим. Розблоковуючий шибер (1) можна відпустити.
- ▶ Перемикаючий важіль (3) натиснути вказівним пальцем та тримати натиснутим. Мотокоса прискорюється та ріжучий інструмент обертається.

10.2 Вимикання мотокоси

- ▶ Відпустити перемикаючий важіль та стопор перемикаючого важеля.
- ▶ Почекати, поки ріжучий інструмент більше не буде обертатись.
- ▶ Якщо ріжучий інструмент обертається далі: вийняти ключ активації та звернутись до спеціалізованого дилера STIHL. Мотокоса несправна.

11 Перевірка мотокоси

11.1 Перевірка елементів системи управління

Шибер для розблокування, стопор перемикаючого важеля, перемикаючий важіль

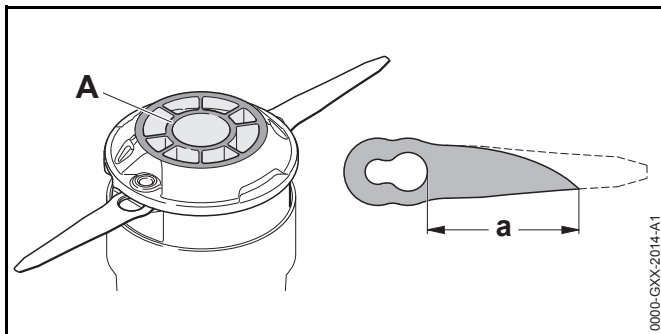
- ▶ Вийняти ключ активації.
- ▶ Спробуйте натиснути перемикаючий важіль не натискаючи при цьому розблоковуючий шибер та стопор перемикаючого важеля.
- ▶ Якщо перемикаючий важіль не може бути натиснутим: мотокоосу не експлуатувати та звернутись до спеціалізованого дилера STIHL. Розблоковуючий шибер або стопор перемикаючого важеля несправний.
- ▶ Розблоковуючий шибер великим пальцем змістити у напрямку кругової рукоятки та утримувати.
- ▶ Натиснути стопор перемикаючого важеля та тримати натиснутим.
- ▶ Натиснути перемикаючий важіль.
- ▶ Перемикаючий важіль, стопор перемикаючого важеля та розблоковуючий шибер відпустити.
- ▶ Якщо перемикаючий важіль, стопор перемикаючого важеля та розблоковуючий шибер погано рухаються або не пружиняють назад у вихідну позицію: мотокоосу не використовувати та звернутись до спеціалізованого дилера STIHL. Перемикаючий важіль, стопор перемикаючого важеля чи розблоковуючий шибер несправний.

Вмикання мотокози

- ▶ Встановити ключ активації.
- ▶ Розблоковуючий шибер великим пальцем змістити у напрямку кругової рукоятки та утримувати.
- ▶ Натиснути стопор перемикаючого важеля та тримати натиснутим.
- ▶ Натиснути перемикаючий важіль та тримати натиснутим
Ріжучий інструмент обертається.
- ▶ Якщо 3 світлодіоди блимають червоним: зняти ключ активації та звернутись до спеціалізованого дилера STIHL.
Неполадка у мотокозі.
- ▶ Відпустити перемикаючий важіль.
Ріжучий інструмент через короткий проміжок часу більше не рухається.
- ▶ Якщо ріжучий інструмент обертається далі: вийняти ключ активації та звернутись до спеціалізованого дилера STIHL.
Мотокоза несправна.

11.2 Перевірка ріжучого інструменту

- ▶ Мотокозу вимкнути та вийняти ключ активації.

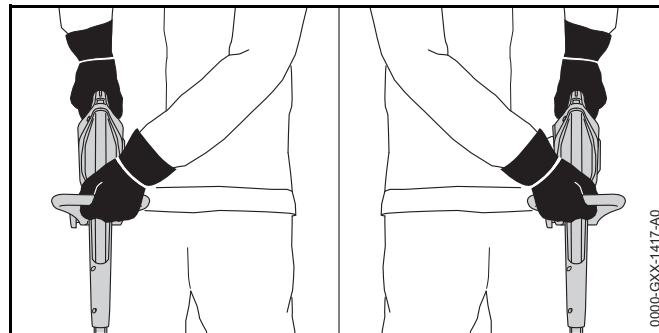


- ▶ Якщо видно позначку зношування (A) під косильною голівкою PolyCut 2-2: мотокозу не експлуатувати та косильну голівку PolyCut 2-2 віддати на заміну спеціалізованому дилеру STIHL.

- ▶ Якщо відстань між великим отвором на ножі та верхівкою ножа менше $a = 45$ мм: обидва ножа замінити.

11.3 Перевірити вмонтований акумулятор

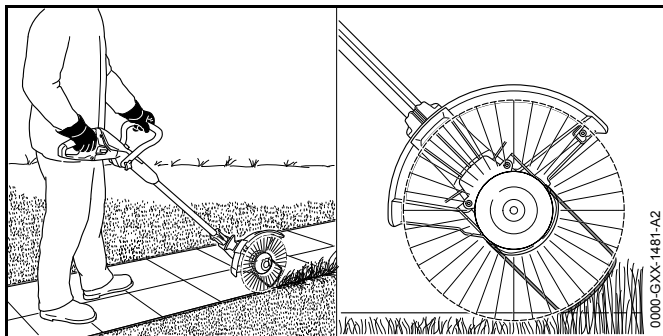
- ▶ Натиснути натискну кнопку.
Світлодіоди горять або блимають.
- ▶ Якщо світлодіоди не горять або блимають: мотокозу не експлуатувати та звернутись до спеціалізованого дилера STIHL.
У вмонтованому акумуляторі є несправність.

12 Робота із мотокою**12.1 Яким чином потрібно тримати та вести мотокозу**

- ▶ Мотокозу однією рукою утримувати за рукоятку управління таким чином, щоб великий палець обхоплював рукоятку управління.
- ▶ Мотокозу іншою рукою утримувати за кругову рукоятку таким чином, щоб великий палець обхоплював кругову рукоятку.

12.2 Підрізання кромки

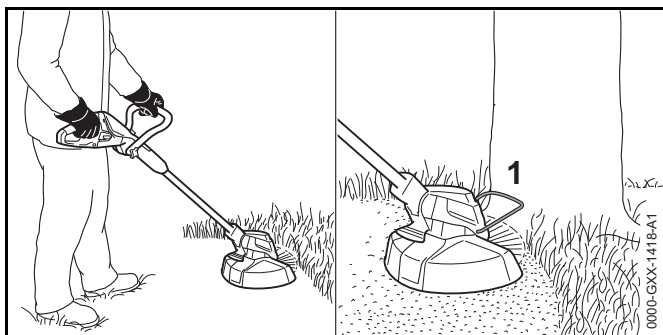
- ▶ Мотокозу переобладнати у кромкоріз.
- ▶ Розпірку повністю підняти.



- ▶ Мотокосу вести вздовж кромки газону. Розпірка встановлює відстань до землі.

12.3 Косіння

Відстань ріжучого інструменту від землі обумовлює висоту різання.



- ▶ Мотокосу рухати рівномірно вперед та назад.
- ▶ Повільно та під контролем йти вперед.
- ▶ Якщо роботи виконуються із розпіркою (1): розпірку (1) повністю відкинути.

13 Після закінчення роботи

13.1 Після закінчення роботи

- ▶ Мотокосу вимкнути та вийняти ключ активації.

- ▶ Мотокосу почистити.
- ▶ Захист почистити.
- ▶ Ріжучий інструмент почистити.

14 Транспортування

14.1 Транспортування мотокози

- ▶ Мотокосу вимкнути та вийняти ключ активації.
- ▶ Шток відрегулювати до мінімальної довжини.
- ▶ Мотокосу однією рукою нести за шток таким чином, щоб ріжучий інструмент показував назад та мотокоза була збалансована.
- ▶ Якщо мотокоза транспортується у транспортному засобі: переконатись, що мотокоза не може перекинутись та не буде рухатись.
- ▶ Якщо мотокоза упаковується: мотокозу упаковати таким чином, щоб виконувались наступні умови:
 - Упаковка або контейнер не проводять електричний струм.
 - Мотокоза в упаковці або контейнері не може рухатись.
 - Упаковка або контейнер зафіксовані таким чином, щоб упаковка або контейнер не могли рухатись.

З огляду на вмонтований акумулятор, мотокоза підлягає правилам з транспортування небезпечних вантажів. Мотокозі (літій-іонна батарея в оснащенні) присвоюється рівень UN 3481 і вона перевіряється згідно інструкції ЄС та критеріям частина III, підрозділ 38.3.

Інформацію стосовно норм з транспортування можна знайти за посиланням www.stihl.com/safety-data-sheets.

15 Зберігання

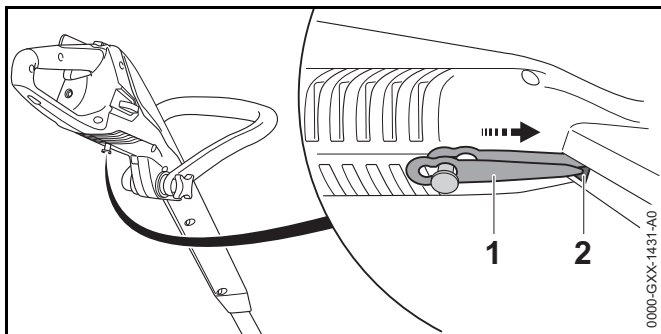
15.1 Зберігання мотококси

Компанія STIHL рекомендує зберігати мотококсу із станом зарядки між 40 % та 60 % (горять 2 зелені світлодіоди).

- ▶ Мотококсу вимкнути та вийняти ключ активації.
- ▶ Демонтувати косильні струни.
- ▶ Мотококсу зберігати таким чином, щоб виконувались наступні умови:
 - Мотокоса знаходиться поза зоною досяжності дітей.
 - Мотокоса чиста та суха.
 - Мотокоса зберігається у закритому приміщенні.
 - Мотокоса від'єднана від зарядного кабелю.
 - Мотокоса знаходиться у діапазоні температур між 0 °C та + 50 °C.

15.2 Зберігання ножів

Безпосередньо на мотококсі може зберігатись до 6 ножів.



- ▶ Ніж (1) встановити на нижній стороні мотококси.
- ▶ Кінчик ножа (1) ввести у отвір (2) у мотококсі.
- ▶ Натупний ніж підвісити над ним.

15.3 Зберігання зарядного кабелю

- ▶ Штепсельну вилку вийняти із штепсельної розетки.
- ▶ Зарядний кабель зберігати таким чином, щоб виконувались наступні умови:
 - Зарядний кабель знаходиться поза зоною доступу дітей.
 - Зарядний кабель чистий та сухий.
 - Зарядний кабель зберігається у закритому приміщенні.
 - Зарядний кабель від'єднаний від мотококси.
 - Зарядний кабель знаходиться у діапазоні температур між 0 °C та + 40 °C.

16 Чистка

16.1 Чистка мотококси

- ▶ Мотококсу вимкнути та вийняти ключ активації.
- ▶ Мотококсу протерти вологою серветкою.

16.2 Чистка захисту та ріжучого інструменту

- ▶ Мотококсу вимкнути та вийняти ключ активації.
- ▶ Захист та ріжучий інструмент почистити вологою серветкою або м'якою щіткою.

16.3 Чистка зарядного кабелю

- ▶ Штепсельну вилку вийняти із штепсельної розетки.
- ▶ Зарядний штепсель вийняти із гнізда.
- ▶ Мотоножиці протерти вологою серветкою.

17 Технічне обслуговування та ремонт

17.1 Технічне обслуговування та ремонт

МОТОКОСИ

Користувач не може самостійно обслуговувати або ремонтувати мотокоосу.

- ▶ Якщо мотокооса потребує технічне обслуговування чи пошкоджена або несправна: звернутись до спеціалізованого дилера STIHL.

17.2 Технічне обслуговування та ремонт

зарядного кабелю

Зарядний кабель не повинен обслуговуватись та не може ремонтуватись.

- ▶ Якщо зарядний кабель несправний або пошкоджений: зарядний кабель замінити.

18 Усунення неполадок

18.1 Усунення неполадок мотококси або зарядного кабелю

Неполадка	Світлодіоди на мотокосі	Причина	Ліквідація
Мотококса при вмиканні не запускається.	1 світлодіод блимає зеленим.	Стан зарядки мотококси занадто низький.	▶ Мотококсу зарядити.
	3 світлодіода горять червоним.	Мотококса занадто гаряча.	▶ Вийняти ключ активації. ▶ Мотококсу залишити охолонути.
	3 світлодіода блимають червоним.	Є несправність у системі електрики.	▶ Вийняти ключ активації. ▶ Мотококсу не використовувати та звернутись до спеціалізованого дилера STIHL.
		Мотококса волога.	▶ Мотококсу залишити просушитись.
Мотококса під час роботи вимикається.	3 світлодіода горять червоним.	Мотококса занадто гаряча.	▶ Вийняти ключ активації. ▶ Мотококсу залишити охолонути.
		Є несправність у системі електрики.	▶ Мотококсу вимкнути та через 5 секунд знову увімкнути.
Час роботи мотококси занадто короткий.		Мотококса не повністю заряджена.	▶ Мотококсу повністю зарядити.
		Перевищено термін служби мотококси.	▶ Мотококсу замінити.
Мотококса не заряджається.	3 світлодіода горять червоним.	Мотококса занадто гаряча.	▶ Вийняти ключ активації. ▶ Мотококсу залишити охолонути.
		Несправність у мотокосі або зарядному кабелі.	▶ Вийняти ключ активації. ▶ Звернутись до спеціалізованого дилера STIHL.

19 Технічні дані

19.1 Мотокоса STIHL FSA 45

- Вага із ріжучим інструментом та захистом: 2,3 кг
- Довжина: від 1100 мм до 1310 мм
- Акумуляторна технологія: літій-іонна
- Напруга: 18 В
- Потужність у Аг: див. фірмову табличку
- Енергоємність у Втг: див. фірмову табличку
- Допустимий діапазон температур для експлуатації та зберігання: від 0 °С до + 50 °С

Якщо мотокоса експлуатується при температурі вище + 30 °С, час роботи акумулятора може зменшуватись та потужність мотокоси падати.

19.2 Зарядний кабель STIHL LK 45

- Номінальна напруга: 100-240 В, 50-60 Гц
- Номінальна потужність: 14,6 Вт
- Зарядний струм: 0,65 А
- Допустимий діапазон температур для експлуатації та зберігання: від 0 °С до + 40 °С

Інформація стосовно часу зарядки за посиланнями www.stihl.com/charging-times.

19.3 Рівень звуку та вібрації

Компанія STIHL рекомендує носити захист для слуху.

STIHL FSA 45 із косильною голівкою PolyCut 2-2 із косильними струнами "кругла, тиха" діаметром 1,6 мм

- Рівень звукового тиску L_{pA} виміряний згідно EN 50636-2-91: 80 дБ(А). Величина К для рівня звукового тиску дорівнює 2,5 дБ(А).

- Рівень потужності звуку L_{wA} виміряний згідно EN 50636-2-91: 94 дБ(А). Величина К для рівня звукового тиску дорівнює 2,5 дБ(А).

STIHL FSA 45 із косильною голівкою PolyCut 2-2 із ножами

- Рівень звукового тиску L_{pA} виміряний згідно EN 50636-2-91: 77 дБ(А). Величина К для рівня звукового тиску дорівнює 2,5 дБ(А).
- Рівень потужності звуку L_{wA} виміряний згідно EN 50636-2-91: 87 дБ(А). Величина К для рівня звукового тиску дорівнює 2,5 дБ(А).
- Величина вібрацій a_{HV} виміряна згідно EN 50636-2-91:
 - Рукоятка управління: 4,9 м/с². Величина К для величини вібрацій дорівнює 2,0 м/с².
 - Кругова рукоятка: 1,7 м/с². Величина К для величини вібрацій дорівнює 2,0 м/с².

Вказані значення вібрацій були виміряні із застосуванням процедури вимірювання згідно нормам та можуть використовуватись для порівняння електроприладів. Фактичні значення вібрацій, які виникають, можуть відрізнятись від вказаних значень у залежності від виду застосування приладів. Вказані значення вібрацій можна використовувати для серйозної оцінки вібраційного навантаження. Необхідно оцінити фактичне вібраційне навантаження. При цьому може також враховуватись час, на який вимкнено електроприлад, та час на який його увімкнено, але коли він працює без навантаження.

19.4 REACH

REACH означає розпорядження ЄС для реєстрації, оцінки та допуску хімікалій.

Інформація щодо виконання розпорядження REACH подана за посиланням www.stihl.com/reach.

20 Комбінації із ріжучих інструментів та захистів

20.1 Мотокоса STIHL FSA 45

Наступні косильні голівки можуть монтуватись разом із захистом для наступних косильних голівок:

- Коильна голівка PolyCut 2-2 із косильними струнами „кругла, тиха“ діаметром 1,6 мм
- Косильна голівка PolyCut 2-2 із ножами

Якщо використовується косильна голівка PolyCut 2-2 із косильними струнами, може скорочуватись час роботи акумулятора.

Користувач не може монтувати косильну голівку самостійно.

- ▶ Монтаж косильної голівки доручити спеціалізованому дилеру STIHL.

21 Комплектуючі та приладдя

21.1 Комплектуючі та приладдя

STIHL® Дані символи позначають оригінальні комплектуючі STIHL та оригінальне приладдя STIHL.

Компанія STIHL рекомендує використовувати оригінальні запчастини STIHL та оригінальне приладдя STIHL.

Оригінальні запчастини STIHL та оригінальне приладдя STIHL можна придбати у спеціалізованих дилерів STIHL.

22 Утилізація

22.1 Утилізація мотокоси та зарядного кабелю

Мотокоса містить вмонтований акумулятор, який потрібно утилізувати окремо.

- ▶ Мотокосу віддати на утилізацію спеціалізованому дилеру STIHL.
Спеціалізований дилер STIHL утилізує вмонтований акумулятор окремо від мотокоси.
- ▶ Захисти, ріжучий інструмент, зарядний кабель, приладдя та упаковку утилізувати згідно норм та з дотриманням правил з охорони навколишнього середовища.

23 Сертифікат відповідності нормам ЄС

23.1 Мотокоса STIHL FSA 45

ANDREAS STIHL AG & Co. KG

Badstraße 115

D-71336 Waiblingen

Німеччина

заявляє у повній відповідальності, що

- Конструкція: акумуляторна газонокосарка /кромкоріз для газонів
- Фабрична марка: STIHL
- Тип: STIHL FSA 45
- Серійна ідентифікація: 4512

Відповідає інструкціям по виконанню директив 22011/65/EU, 2006/42/EG, 2014/30/EU та 2000/14/EG, а також розроблено та виготовлено у відповідності із дійсними версіями наступних норм, відповідно до дати виготовлення: EN 55014-1, EN 55014-2, EN 60335-1 та EN 50636-2-91 (розділ 7.1 модифікований під застосування статті 3 директиви 2003/10/EU)

Застосований метод оцінки відповідності згідно директиви 2000/14/EG додаток VI.

Уповноважений орган: Intertek House, Cleeve Road, Leatherhead, Surrey KT22 7SB, Великобританія

- Вимірний рівень потужності звуку: 94 дБ (А)
- Гарантований рівень потужності звуку: 96 дБ (А)

Технічна документація зберігається у відділі "Produktzulassung" (допуску продукції) компанії ANDREAS STIHL AG & Co. KG.

Рік виготовлення та номер агрегату вказані на мотокосі.

Waiblingen, 01.07.2016

ANDREAS STIHL AG & Co. KG

Ваш



Thomas Elsner, Керівник відділу по менеджменту продукції та сервісу

23.2 Зарядний кабель STIHL LK 45

Даний зарядний кабель було виготовлено та введено у обіг із дотриманням наступних директив: 2014/35/EU, 2014/30/EU та 2011/65/EU.

Повний текст декларації відповідності стандартам ЄС можна отримати у компанії ANDREAS STIHL AG & Co. KG, Badstraße 115, 71336 Waiblingen, Німеччина.

목차

1 소개	130	8 사용자를 위한 전정기 조정	143
2 이 사용 설명서에 관하여	130	8.1 샤프트 각 조정.....	143
2.1 해당 문서.....	130	8.2 샤프트 길이 조정.....	143
2.2 본문에서 경고에 사용되는 기호.....	131	8.3 고리형 손잡이 조정.....	143
2.3 텍스트 내 기호.....	131	8.4 전정기를 에저로 전환.....	144
3 개요	131	9 활성화 키 삽입 및 제거	144
3.1 전정기 및 충전 케이블.....	131	9.1 활성화 키 삽입.....	144
3.2 절단 장치부.....	132	9.2 활성화 키 제거.....	144
3.3 기호.....	132	10 전정기 켜기 / 끄기 전환	144
4 안전 수칙	133	10.1 전원 켜기.....	144
4.1 소개.....	133	10.2 전원 끄기.....	145
4.2 경고 기호.....	133	11 전정기 테스트	145
4.3 용도.....	134	11.1 제어 확인.....	145
4.4 작업자.....	134	11.2 절단 장치부 검사.....	145
4.5 작업복 및 장구.....	134	11.3 내장 배터리를 확인합니다.....	146
4.6 작업 영역 및 주변.....	135	12 전정기 작동	146
4.7 안전 상태.....	135	12.1 전정기 잡는 방법 및 제어 방법.....	146
4.8 내장 배터리.....	137	12.2 테두리 정리.....	146
4.9 작동.....	138	12.3 예초.....	146
4.10 충전.....	138	13 작업 후	147
4.11 운반.....	138	13.1 작업 후.....	147
4.12 보관.....	139	14 운반	147
4.13 청소, 유지보수 및 수리.....	139	14.1 전정기 운반.....	147
5 전정기 작동 준비	140	15 보관	147
5.1 전정기 작동 준비.....	140	15.1 전정기 보관.....	147
6 전정기 충전, LED	140	15.2 절단날 보관.....	147
6.1 전정기 충전.....	140	15.3 충전 케이블 보관.....	147
6.2 충전 상태.....	141	16 청소	148
6.3 LED.....	141	16.1 전정기 세척.....	148
7 전정기 조립	141	16.2 디플렉터 및 절단 장치부 세척.....	148
7.1 예초 헤드용 디플렉터 장착.....	141	16.3 충전 케이블 세척.....	148
7.2 PolyCut 2-2 예초 헤드.....	141	17 유지보수 및 수리	148
7.3 고리형 손잡이 장착.....	142	17.1 전정기 서비스 및 수리.....	148

원본 사용 설명서 번역

영스 처리하지 않은 인쇄 용지 사용
인쇄 잉크에 식물성 기름 사용, 용지는 재활용 가능

© ANDREAS STIHL AG & Co. KG 2017
0458-718-9721-A_VA2.E17.
0000007363_012_R0K



이 사용 설명서는 저작권의 보호를 받습니다. 모든 판권, 특히 전자 시스템을 사용한 복제, 번역 및 처리 권한이 보유됩니다.

17.2 충전 케이블 서비스 및 수리.....	148
18 문제 해결.....	149
18.1 전정기 또는 충전 케이블 문제해결.....	149
19 사양.....	150
19.1 STIHL FSA 45 전정기.....	150
19.2 STIHL LK 45 충전 케이블.....	150
19.3 소음 및 진동 데이터.....	150
19.4 REACH.....	150
20 절단 장치부 및 디플렉터 조합.....	150
20.1 STIHL FSA 45 전정기.....	150
21 예비 부품 및 부속품.....	151
21.1 예비 부품 및 부속품.....	151
22 폐기.....	151
22.1 전정기 및 충전 케이블 폐기.....	151
23 EC 적합성 선언서.....	151
23.1 STIHL FSA 45 전정기.....	151
23.2 STIHL LK 45 충전 케이블.....	151

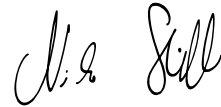
1 소개

고객 여러분께,

STIHL 을 구매해 주셔서 감사합니다. 당사는 고객의 요구 사항을 충족하기 위해 고품질 제품을 개발 및 제작하고 있습니다. 당사의 제품은 극한의 조건에서도 신뢰성 있게 동작하도록 설계되었습니다.

또한, STIHL 은 프리미엄 서비스 품질을 제공합니다. 당사의 전문 대리점은 종합적인 서비스 지원과 함께 경쟁력 있는 조언 및 설명을 보장합니다.

저희를 믿어 주셔서 감사드리며 STIHL 제품을 이용해 주시길 바랍니다.



Dr. Nikolas Stihl

중요 : 사용하기 전에 읽고 안전한 장소에 보관하십시오 .

2 이 사용 설명서에 관하여

2.1 해당 문서

현지 안전 규정이 적용됩니다 .

- ▶ 본 사용 설명서와 함께 다음 문서를 정독하고 이해한 후 보관하십시오 .
 - STIHL 배터리 및 배터리에 내장된 제품 안전 정보 : www.stihl.com/safety-data-sheets

2.2 본문에서 경고에 사용되는 기호

⚠ 경고

이 기호는 심한 부상이나 사망을 일으킬 수 있는 위험을 표시합니다.

▶ 표시된 조치로 심한 부상이나 사망을 방지할 수 있습니다.

주의 사항

이 기호는 재산에 피해를 입힐 수 있는 위험을 표시합니다.

▶ 표시된 조치로 재산의 피해를 방지할 수 있습니다.

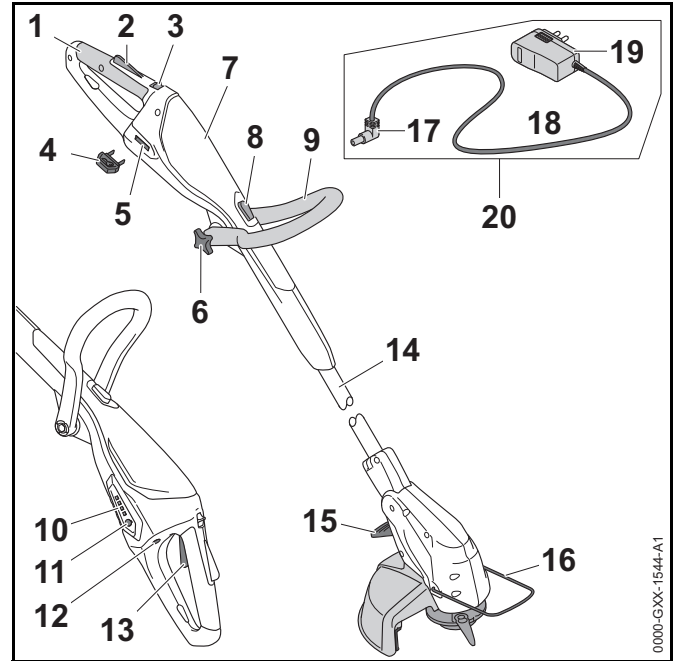
2.3 텍스트 내 기호

📖 이 기호는 이 사용 설명서의 장을 나타냅니다.

3 개요

3.1 전정기 및 충전 케이블

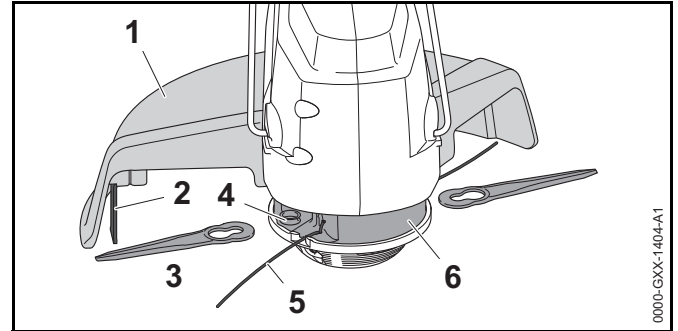
전정기에 재충전 배터리가 내장되어 있습니다.



- 1 **조정 손잡이**
전정기 작동, 고정 및 제어를 담당합니다.
- 2 **가속 레버 잠금장치**
위치에서 가속 레버를 잠급니다.
- 3 **해제 슬라이드**
가속 레버 잠금장치와 함께 작동하여 가속 레버의 잠금을 해제합니다.
- 4 **활성화 키**
전정기를 활성화시킵니다.
- 5 **키 소켓**
활성화 키를 넣는 곳입니다.
- 6 **스타 노브 너트**
고리형 손잡이를 샤프트에 고정시킵니다.
- 7 **하우징**
내장 충전지를 포함하고 있습니다.

- 8 잠금 버튼**
샤프트를 필요한 길이로 잠급니다 .
- 9 고리형 손잡이**
전정기 작동 및 제어를 담당합니다 .
- 10 LED**
전정기의 충전 및 오작동 상태를 나타냅니다 .
- 11 버튼**
전정기의 LED 를 활성화합니다 .
- 12 충전 소켓**
충전기 플러그를 넣는 곳입니다 .
- 13 가속 레버**
트리거는 모터를 켜고 끄기를 전환합니다
- 14 샤프트**
모든 부품을 연결시킵니다 .
- 15 레버**
샤프트와 모터 하우징 사이의 선택 각도에서 고정합니다 .
- 16 범프 가드**
절단 장치부에 접촉하지 않게 물체를 보호하고 테두리 정리 시 지상고를 유지합니다 .
- 17 충전기 플러그**
충전 케이블을 충전기 소켓과 연결합니다 .
- 18 연결 케이블**
충전기 플러그와 장치 플러그를 연결합니다 .
- 19 장치 플러그**
충전 케이블과 콘센트를 연결합니다 .
- 20 충전 케이블**
전정기를 충전합니다 .
- # 일련번호가 있는 정격 라벨**

3.2 절단 장치부



- 1 디플렉터**
사용자를 날아다니는 파편으로부터 보호하고 절단 장치부와 접촉합니다 .
- 2 라인 제한기 날**
남은 예초 라인을 다듬어 길이를 맞춥니다 .
- 3 절단날**
잔디를 절단합니다 .
- 4 부상**
절단날을 제 위치에 고정합니다 .
- 5 예초 라인**
예초 라인은 잔디를 절단합니다 .
- 6 예초 헤드**
예초 라인과 절단날을 고정합니다 .


3.3 기호


전정기 및 충전 케이블에 표시된 기호의 의미 :


←■■■■ 이 기호는 해제 슬라이드를 어느 방향으로 밀어야 하는지를 나타냅니다 .





이 기호는 샤프트의 길이를 조정할 수 있는지를 나타냅니다 .

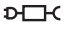
 이 기호는 조정 손잡이를 90° 로 회전할 수 있는지를 나타냅니다.


 이 기호는 예초 라인을 삽입해야 하는 깊이를 나타냅니다.


 이 기호는 예초 라인을 삽입해야 하는 방향을 나타냅니다.


 이 기호는 절단 장치부의 회전 방향을 나타냅니다.

 **LWA** 전기 제품의 소음 방출을 비교하기 위하여 2000/14/EC 에 따라 결정된 dB(A) 단위 보장 사운드 파워 레벨

 **LK 45** 이 기호는 LK 45 충전 케이블을 사용해야 함을 나타냅니다.

 이 기호 옆에 있는 데이터는 셀 제조업체의 사양에 따른 배터리의 에너지 함량을 나타냅니다. 작동 도중 이용 가능한 에너지 함량은 낮을 수 있습니다.

 건조한 실내에서만 전기 제품을 작동하십시오.

 제품을 가정용 폐기물과 함께 버리지 마십시오.

4 안전 수칙

4.1 소개

이 제품은 안전한 작동을 위해 설계되었으며 안전 장치를 갖추고 있습니다. 그럼에도 불구하고 발생할 수 있는 위험을 피할 수 있도록 다음과 같은 안전 주의 사항을 준수해야 합니다.

4.2 경고 기호

전정기 및 충전 케이블에 부착된 경고 기호 및 라벨의 의미:



안전 경고를 준수하고 필요한 예방 조치를 취하십시오.



사용 설명서를 정독하고 이해한 후 보관하십시오.



보안경을 쓰십시오.



날아다니는 파편에 대한 안전 경고를 준수하고 필요한 예방 조치를 취하십시오.



작업 휴식, 운반, 충전, 보관, 유지 보수 또는 수리하는 동안 활성화 키를 항상 제거하십시오.



전정기를 비와 습기로부터 보호하십시오. 배터리를 액체에 담그지 마십시오.



안전 거리를 유지하십시오.



전정기를 열과 화염으로부터 보호하십시오.



전정기의 지정 온도 범위를 준수하십시오.

4.3 용도

STIHL FSA 45 전정기 / 에서는 건조한 풀을 깎기 위한 용도로 디자인되었습니다.

전정기는 비가 오는 중에 사용할 수 없습니다.

내장 배터리는 전정기에 전원을 공급합니다.

STIHL LK 45 충전 케이블은 STIHL FSA 45 전정기를 충전합니다.

▲ 경고

- STIHL 이 전정기에 대해 명시적으로 승인하지 않은 충전 케이블은 화재 또는 폭발을 유발할 수 있습니다. 이로 인해 치명적인 부상과 재산상의 손해가 발생할 수 있습니다.
 - ▶ STIHL FSA 45 전정기는 항상 STIHL LK 45 충전 케이블로 충전합니다.
- 설계 목적 이외의 용도로 전정기 또는 충전 케이블을 사용하는 경우 심각한 부상이 유발되고 재산상의 손해가 발생할 수 있습니다.
 - ▶ 이 사용 설명서의 지침을 따라 전정기 및 충전 케이블을 사용하십시오.

4.4 작업자

▲ 경고

- 적절한 교육 또는 지시를 받지 않은 사용자는 전정기 및 충전 케이블과 관련된 위험성을 인지 또는 평가할 수 없습니다. 작업자 또는 기타 사용자가 심각하거나 치명적인 부상을 입을 수 있습니다.



- ▶ 사용 설명서를 정독하고 이해한 후 보관하십시오.

- ▶ 전정기 및 충전 케이블을 다른 사람에게 넘길 경우: 항상 사용 설명서를 함께 제공해야 합니다.
- ▶ 사용자가 다음 요건을 충족하는지 확인하십시오.
 - 사용자는 전정기 및 충전 케이블로 작업 시 신체적으로 및 정신적으로 건강한 상태여야 합니다. 사용자의 신체적,

감각적 또는 정신적 능력이 제한되는 경우 해당 사용자는 감독관의 지시 하에 또는 책임자의 지시에 따라 작업할 수 있습니다.

- 사용자는 법적으로 인정된 성인이어야 합니다.
- 사용자는 STIHL 서비스 센터 또는 기타 숙련자로부터 지침을 받은 후에 처음으로 정전기를 조작해야 합니다.
- 사용자는 알코올, 의약품 또는 약물을 절대로 복용하지 않은 상태여야 합니다.

- ▶ 질문 사항이 있는 경우: STIHL 서비스 전문가에게 문의하십시오.

4.5 작업복 및 장구

▲ 경고

- 고속 작동 중 물체가 공중으로 튕 수 있습니다. 이로 인해 인명 피해가 발생할 수 있습니다.



- ▶ 보안경을 쓰십시오. EN 166이나 국가 기준에 따라 시험을 거치고 라벨을 부착한 적합한 보안경을 소매점에서 구입할 수 있습니다.

- ▶ 안면 보호구를 착용하십시오.
- ▶ 내구성이 있는 소재로 제작된 긴 바지를 착용하십시오.
- 작업 중 먼지가 날릴 수 있는 경우: 튕 먼지는 호흡기를 통과하여 알레르기 반응을 유발할 수 있습니다.
 - ▶ 마스크를 착용하십시오.
- 작업복이 적합하지 않으면 숲, 덩굴 또는 전정기에 걸릴 수 있습니다. 개인 보호 장구를 착용하지 않으면 심각한 부상을 초래할 수 있습니다.
 - ▶ 꼭 맞는 옷을 착용하십시오.
 - ▶ 스카프나 장신구를 착용하지 마십시오.

- 사용자는 작업 도중 회전하는 절단 장치부와 접촉할 수 있습니다. 이로 인해 심각한 부상을 입을 수 있습니다.
 - ▶ 내구성이 있는 소재로 만든 신발을 착용하십시오.
 - ▶ 내구성이 있는 소재로 제작된 긴 바지를 착용하십시오.
- 사용자는 청소 및 유지보수 작업 동안 절단 장치부 또는 라인 제한 날과 접촉할 수 있습니다. 이로 인해 인명 피해가 발생할 수 있습니다.
 - ▶ 내구성이 있는 소재로 제작된 작업용 장갑을 착용하십시오.
- 적합하지 않은 신발을 신으면 미끄러지거나 넘어질 수 있습니다. 이로 인해 인명 피해가 발생할 수 있습니다.
 - ▶ 미끄럼 방지 밀창 처리가 되어 있는 튼튼한 신발을 착용하십시오.

4.6 작업 영역 및 주변

4.6.1 전정기

▲ 경고

- 주변인, 어린이 및 동물은 전정기 또는 날아다니는 파편의 위험성을 인지하지 못합니다. 주변인, 어린이 및 동물이 부상을 입을 수 있습니다.



▶ 주변인, 어린이 또는 동물이 작업 영역의 15m 이내에 접근하지 못하도록 하십시오.

▶ 물체로부터 15m 이내를 청결하게 유지하십시오.

- 전정기는 방수되지 않습니다. 비가 내리거나 습한 장소에서 작업을 할 경우 감전 사고가 발생할 수 있습니다. 이로 인해 사용자가 부상을 입거나 전정기가 손상될 수 있습니다.



▶ 비가 올 때 또는 습한 지역에서 사용하지 마십시오.

- 전정기의 전기 모터에서는 스파크가 발생할 수 있습니다. 스파크는 연소성 또는 폭발성 환경에서 화재 또는 폭발을 유발할 수 있습니다. 이로 인해 치명적인 부상과 재산상의 손해가 발생할 수 있습니다.
 - ▶ 쉽게 연소되거나 폭발성 환경에서는 송풍기를 작동하지 마십시오.

4.6.2 충전 케이블

▲ 경고

- 어린이는 충전 케이블 또는 전기 전류의 위험을 인지하지 못하거나 평가할 수 없습니다. 이로 인해 치명적인 부상을 당할 수 있습니다.
 - ▶ 작업장 주변에 어린이가 오지 못하도록 하십시오.
- 충전 케이블은 모든 주위 환경으로부터 보호되지 않습니다. 충전 케이블이 특정 주위 환경에 노출된 경우 화재 또는 폭발이 발생할 수 있습니다. 이로 인해 심각한 부상과 재산상의 손해가 발생할 수 있습니다.
 - ▶ 비 또는 습기로부터 충전 케이블을 보호하십시오.
 - ▶ 건조한 실내에서만 충전 케이블을 작동하십시오.
 - ▶ 쉽게 연소되거나 폭발성 환경에서는 충전 케이블을 작동하지 마십시오.
 - ▶ 충전 케이블은 0°C 에서 +40°C 의 온도에서 이용하고 보관하십시오.
- 연결 케이블에 발이 걸릴 수 있습니다. 이로 인해 부상을 입거나 충전 케이블이 손상될 수 있습니다.
 - ▶ 연결 케이블을 바닥에 평평하게 놓습니다.

4.7 안전 상태

4.7.1 전정기

다음 유의 사항을 준수하면 전정기를 안전한 상태로 유지할 수 있습니다.

- 전정기가 손상되지 않아야 합니다.
- 전정기가 청결하고 건조된 상태여야 합니다.
- 제어 기능은 정확해야 하며 변형하지 않아야 합니다.
- 본 사용 설명서에서 권장하는 절단 장치부와 디플렉터를 함께 장착해야 합니다.
- 절단 장치부와 디플렉터를 올바르게 장착해야 합니다.
- 본 전정기를 위해 설계된 순정 STIHL 부속품만을 장착합니다.
- 부속품이 적절하게 장착되었습니다.

▲ 경고

- 제품이 안전 요건을 충족하지 않는 경우 더 이상 부품을 올바르게 작동하지 않고 안전 장치가 작동하지 않을 수 있습니다. 이로 인해 치명적인 부상을 당할 수 있습니다.
 - ▶ 손상되지 않은 전정기로만 작업하십시오.
 - ▶ 절대 손상된 전정기를 충전하지 마십시오.
 - ▶ 전정기가 오염되거나 젖은 경우 : 전정기를 청소한 후 건조시킵니다.
 - ▶ 전정기를 어떤 식으로도 변경하지 마십시오. 예외 : 본 사용 설명서에서 권장하는 절단 장치부와 디플렉터를 함께 장착합니다.
 - ▶ 제어 기능이 적절하게 동작하지 않는 경우 : 전정기를 사용하지 마십시오.
 - ▶ 본 전정기를 위해 설계된 순정 STIHL 부속품만을 장착합니다.
 - ▶ 이 사용 설명서에 설명된 대로 절단 장치부와 디플렉터를 장착하십시오.
 - ▶ 본 사용 설명서 또는 부속품과 함께 제공된 사용 설명서에 명시된 바에 따라 부속품을 장착합니다.
 - ▶ 전정기 구멍에 어떠한 물체도 절대 넣지 마십시오.
 - ▶ 활성화 키 소켓의 접촉부와 금속 물체를 연결하지 마십시오 (단락).
 - ▶ 전정기를 열지 마십시오.
- 손상된 전정기에서는 누액이 흐를 수 있습니다. 누액은 피부나 눈에 닿으면 자극의 원인이 될 수 있습니다.
 - ▶ 누액과 접촉하지 마십시오.
 - ▶ 피부에 접촉된 경우 : 접촉 부위를 충분한 물과 비누로 닦으십시오.
 - ▶ 눈에 접촉된 경우 : 최소 15 분 동안 충분한 물로 행군 후 의사의 진찰을 받으십시오.

- 손상되거나 결함이 있는 전정기는 이상한 냄새가 나거나 연기가 나거나 화재가 발생할 수 있습니다. 이로 인해 치명적인 부상과 재산상의 손해가 발생할 수 있습니다.
 - ▶ 전정기에서 이상한 냄새가 나거나 연기가 나는 경우 : 전정기를 사용하지 말고 연소 물질에서 먼 곳에 유지하십시오.
 - ▶ 전정기에 불이 붙었을 경우 : 소화기 또는 물로 전정기를 진화하십시오.

4.7.2 디플렉터

다음 유의 사항을 준수하면 디플렉터를 안전한 상태로 유지할 수 있습니다.

- 디플렉터가 손상되지 않아야 합니다.
- 라인 제한기 날을 올바르게 장착합니다.

▲ 경고

- 제품이 안전 요건을 충족하지 않는 경우 더 이상 부품을 올바르게 작동하지 않고 안전 장치가 작동하지 않을 수 있습니다. 이로 인해 심각한 부상을 입을 수 있습니다.
 - ▶ 손상되지 않은 디플렉터로만 작업하십시오.
 - ▶ 올바르게 설치된 라인 제한기 날을 사용하십시오.
 - ▶ 질문 사항이 있는 경우 : STIHL 서비스 전문가에게 문의하십시오.

4.7.3 예초 헤드

다음 유의 사항을 준수하면 예초 헤드를 안전한 상태로 유지할 수 있습니다.

- 예초 헤드가 손상되지 않아야 합니다.
- 예초 헤드가 걸리지 않아야 합니다.
- 절단날이 손상되지 않았습니까.
- 예초 라인 또는 절단날이 올바르게 설치되어야 합니다.

▲ 경고

- 안전하지 못한 상태라면 빠른 속도에서 예초 헤드, 예초 라인 또는 절단날 부품이 떨어져 날라갈 수 있습니다. 이로 인해 심각한 부상을 입을 수 있습니다.
 - ▶ 항상 손상되지 않은 예초 헤드 또는 절단날로 작업하십시오.
 - ▶ 예초 헤드가 걸린 경우: 작업을 중지하고, 활성화 키를 분리한 후, 차폐시킨 물체를 제거합니다.
 - ▶ 나일론 예초 라인 또는 절단날 대신 금속 물체를 절대 사용하지 마십시오.
 - ▶ 질문 사항이 있는 경우: STIHL 서비스 전문가에게 문의하십시오.

4.7.4 충전 케이블

- 다음 유의 사항을 준수하면 충전 케이블을 안전한 상태로 유지할 수 있습니다.
- 충전 케이블이 손상되지 않았습니다.
 - 충전 케이블이 청결하고 건조된 상태입니다.

▲ 경고

- 제품이 안전 요건을 충족하지 않는 경우 더 이상 부품이 올바르게 작동하지 않고 안전 장치가 작동하지 않을 수 있습니다. 이로 인해 치명적인 부상을 당할 수 있습니다.
 - ▶ 손상된 충전 케이블을 사용하지 마십시오.
 - ▶ 충전 케이블이 오염되거나 젖은 경우: 충전 케이블을 청소한 후 건조시킵니다.
 - ▶ 충전 케이블을 변형하지 마십시오.
 - ▶ 충전 케이블 접촉부를 금속 물체와 절대로 연결하지 마십시오 (단락).
 - ▶ 충전 케이블을 열지 마십시오.

4.8 내장 배터리

▲ 경고

- 내장 배터리는 모든 주위 환경으로부터 보호되지 않습니다. 내장 배터리가 특정 주위 환경에 노출된 경우 전정기에 화재 또는 폭발이 발생할 수 있습니다. 이로 인해 치명적인 부상과 재산상의 손해가 발생할 수 있습니다.



- ▶ 전정기를 열과 화염으로부터 보호하십시오.
- ▶ 전정기를 화염에 던지지 마십시오.



- ▶ 전정기를 0°C 에서 +50°C 의 온도에서 사용하고 보관하십시오.

- ▶ 전정기를 금속 물체로부터 멀리 보관하십시오.
- ▶ 전정기를 비와 습기로부터 보호하십시오. 배터리를 액체에 담그지 마십시오.
- ▶ 전정기를 고압에 노출하지 마십시오.
- ▶ 전정기를 전자파에 노출하지 마십시오.
- ▶ 전정기를 화학물질 및 소금으로부터 보호하십시오.
- ▶ 손상된 전정기를 운반하지 마십시오.
- 손상된 배터리에서는 누액이 흐를 수 있습니다. 누액은 피부나 눈에 닿으면 자극의 원인이 될 수 있습니다.
 - ▶ 누액과 접촉하지 마십시오.
 - ▶ 피부에 접촉된 경우: 접촉 부위를 충분한 물과 비누로 닦으십시오.
 - ▶ 눈에 접촉된 경우: 최소 15 분 동안 충분한 물로 행군 후 의사의 진찰을 받으십시오.
- 손상되거나 결함이 있는 배터리는 이상한 냄새가 나거나 연기가 나거나 화재가 발생할 수 있습니다. 이로 인해 치명적인 부상과 재산상의 손해가 발생할 수 있습니다.
 - ▶ 전정기에서 이상한 냄새가 나거나 연기가 나는 경우: 전정기를 사용하지 말고 연소 물질에서 먼 곳에 유지하십시오.
 - ▶ 전정기에 불이 붙었을 경우: 소화기 또는 물로 전정기를 진화하십시오.

4.9 작동

▲ 경고

- 사용자는 특정 상황에서 작업에 집중할 수 없습니다. 사용자는 실족, 추락 및 심각한 부상을 입을 수 있습니다.
 - ▶ 조용하고 유의하여 작업을 진행하십시오.
 - ▶ 조명 또는 시야가 확보되지 않은 경우: 전정기를 사용하지 마십시오.
 - ▶ 혼자서 전정기를 작동하십시오.
 - ▶ 절단 장치부는 지면에 가까이 유지하십시오.
 - ▶ 장애물을 주의하십시오.
 - ▶ 작업 중 일어난 자세에서 균형을 유지하십시오.
- 사용자는 회전하는 절단 장치부에 베일 수 있습니다. 이로 인해 심각한 부상을 입을 수 있습니다.
 - ▶ 회전하는 절단 장치부를 건드리지 마십시오.
- 작업 도중 전정기 동작이 변하거나 이상이 느껴지면 더 이상 안전한 환경이 아닐 수 있습니다. 이로 인해 심각한 부상과 재산 상의 손해가 발생할 수 있습니다.
 - ▶ 작업을 중지하고, 활성화 키를 분리한 후 STIHL 서비스 전문가에게 문의하십시오.
- 작업 도중 전동기에 진동이 발생할 수 있습니다.
 - ▶ 장갑을 착용하십시오.
 - ▶ 정기적으로 휴식을 취하십시오.
 - ▶ 순환기 관련 질병의 징후가 나타난 경우: 의사의 진료를 받으십시오.
- 가속 레버 스위치를 놓은 후 짧은 시간 동안 절단 장치부가 계속 회전할 수 있음에 유의하시기 바랍니다. 이로 인해 심각한 부상을 입을 수 있습니다.
 - ▶ 회전하는 절단 장치부가 완전히 정지할 때까지 기다리십시오.

4.10 충전

▲ 경고

- 작동 중인 부품과 접촉하면 다음의 원인이 될 수 있습니다.
- 연결 케이블 손상.

- 플러그 손상.
- 콘센트와 제대로 연결되지 않음.

- 작동 중인 부품과 접촉하면 전기 충격이 발생할 수 있습니다. 이로 인해 치명적인 부상을 당할 수 있습니다.
 - ▶ 연결 케이블 및 플러그가 손상되지 않았는지 확인하십시오.
 - ▶ 올바르게 설치된 콘센트에 플러그를 연결합니다.
- 충전 도중 선 전압 또는 주파수가 올바르지 않은 경우 충전 케이블에서 과전압이 발생할 수 있습니다. 이로 인해 충전 케이블이 손상될 수 있습니다.
 - ▶ 선 전압 및 주파수를 충전 케이블 정격 라벨의 데이터에 맞추십시오.
- 손상되거나 결함이 있는 충전 케이블에서는 충전 도중 이상한 냄새가 나거나 연기가 발생할 수 있습니다. 이로 인해 신체 부상과 재산상의 손해가 발생할 수 있습니다.
 - ▶ 콘센트에서 플러그를 뽑으십시오.
- 열이 올바르게 방출되지 않으면 충전 케이블이 과열되어 화재가 발생할 수 있습니다. 이로 인해 심각한 부상과 재산상의 손해가 발생할 수 있습니다.
 - ▶ 충전 케이블을 덮지 마십시오.
- 콘센트에 충전 케이블을 여러 개 연결한 경우 충전 도중 전기 케이블에 과부하가 발생할 수 있습니다. 케이블은 과열되어 화재를 유발할 수 있습니다. 이로 인해 심각한 부상과 재산상의 손해가 발생할 수 있습니다.
 - ▶ 충전 케이블을 콘센트 하나에 연결하십시오.
 - ▶ 충전 케이블을 소켓 여러 개에 연결하지 마십시오.

4.11 운반

▲ 경고

- 운반 도중 전정기가 뒤집히거나 이동할 수 있습니다. 이로 인해 신체 부상과 재산상의 손해가 발생할 수 있습니다.



- ▶ 활성화 키를 제거합니다.

- ▶ 이동하지 않도록 포장하거나 운반 상자에 넣어 전정기를 포장하십시오.
- ▶ 포장 또는 운반 상자를 고정하여 포장 또는 운반 상자가 이동하지 않도록 하십시오.

4.12 보관

4.12.1 전정기

▲ 경고

- 어린이는 전정기의 위험을 인지하지 못하거나 평가할 수 없어 심각한 부상이 발생할 수 있습니다.



- ▶ 활성화 키를 제거합니다.

- ▶ 전정기를 어린이의 손이 닿지 않는 곳에 보관하십시오.
- 습기는 활성화 키 소켓의 전기 접촉부와 금속 부품을 부식시킬 수 있습니다. 이는 전정기 고장의 원인이 됩니다.



- ▶ 활성화 키를 제거합니다.

- ▶ 청결하고 건조한 상태로 전정기를 보관하십시오.
- 전정기는 모든 주위 환경으로부터 보호되지 않습니다. 특정 주위 환경에 노출된 경우 전정기가 손상될 가능성이 있습니다.
 - ▶ 청결하고 건조한 상태로 전정기를 보관하십시오.
 - ▶ 좁고 사방이 막힌 공간에서 전정기를 보관하십시오.
 - ▶ 활성화 키를 전정기와 별도로 보관합니다.

4.12.2 충전 케이블

▲ 경고

- 어린이는 충전 케이블의 위험성을 인지하지 못하거나 평가할 수 없습니다. 이로 인해 치명적인 부상을 당할 수 있습니다.
 - ▶ 충전 케이블을 어린이의 손이 닿지 않는 곳에 보관하십시오.
- 충전 케이블은 모든 주위 환경으로부터 보호되지 않습니다. 특정 주위 환경에 노출된 경우 충전 케이블이 손상될 가능성이 있습니다.
 - ▶ 충전 케이블이 뜨거운 경우: 충전 케이블을 식힙니다.
- ▶ 청결하고 건조한 상태로 충전 케이블을 보관하십시오.
- ▶ 좁고 사방이 막힌 공간에서 충전 케이블을 보관하십시오.
- ▶ 0°C 에서 +40°C 의 온도 범위 내에서 충전 케이블을 보관하십시오.

4.13 청소, 유지보수 및 수리

▲ 경고

- 세척, 유지보수 또는 수리 작업 도중 활성화 키가 삽입된 상태이면 전정기가 예기치 않게 작동할 수 있습니다. 이로 인해 심각한 부상과 재산상의 손해가 발생할 수 있습니다.
 - ▶ 활성화 키를 제거합니다.



- 강한 세척제, 고압 세척기 또는 뽀족한 물체는 전정기, 디플렉터, 절단 장치부 및 충전 케이블을 손상시킬 수 있습니다. 전정기, 디플렉터, 절단 장치부 또는 충전

케이블을 적절하게 청소하지 않으면 더 이상 부품이 올바르게 동작하지 않거나 안전 장치가 동작하지 않을 수 있습니다. 이로 인해 심각한 부상을 입을 수 있습니다.

▶ 이 사용 설명서의 지침을 따라 전정기, 디플렉터, 절단 장치부 및 충전 케이블을 청소하십시오.

■ 전정기, 디플렉터, 절단 장치부 또는 충전 케이블을 적절하게 정비하거나 수리하지 않으면 더 이상 부품이 올바르게 동작하지 않거나 안전 장치가 동작하지 않을 수 있습니다. 이로 인해 치명적인 부상을 당할 수 있습니다.

▶ 전정기, 디플렉터, 절단 장치부 또는 충전기를 서비스하거나 수리하려고 시도하지 마십시오.

▶ 전정기, 디플렉터, 절단 장치부 또는 충전 케이블에 서비스나 수리가 필요한 경우: STIHL 서비스 전문가에게 문의하십시오.

5 전정기 작동 준비

5.1 전정기 작동 준비

다음 단계를 수행한 후에 작업을 시작하십시오:

- ▶ 다음 부품이 안전 상태인지 확인:
 - 전정기, 4.7.1.
 - 디플렉터, 4.7.2.
 - 예초 헤드, 4.7.3.
 - 충전 케이블, 4.7.4.
- ▶ 내장 배터리를 확인합니다, 11.3.
- ▶ 전정기를 완전히 충전합니다, 6.1.
- ▶ 전정기를 세척합니다, 16.1.
- ▶ 디플렉터를 장착합니다, 7.1.
- ▶ 예초 선이나 절단날을 끼웁니다, 7.2.1 또는 7.2.3.
- ▶ 고리형 손잡이를 장착합니다, 7.3.
- ▶ 샤프트 길이를 조정합니다, 8.2.
- ▶ 고리형 손잡이를 조정합니다, 8.3.
- ▶ 제어를 확인합니다, 11.1.

▶ 제어를 확인하는 중에 LED 3 개가 빨간색으로 깜박이는 경우: 활성화 키를 분리한 후 STIHL 서비스 전문가에게 문의하십시오.

전정기에 오작동이 있습니다.

▶ 이 작업을 수행할 수 없는 경우: 전정기를 이용하지 마시고 STIHL 서비스 센터에 문의하십시오.

6 전정기 충전, LED

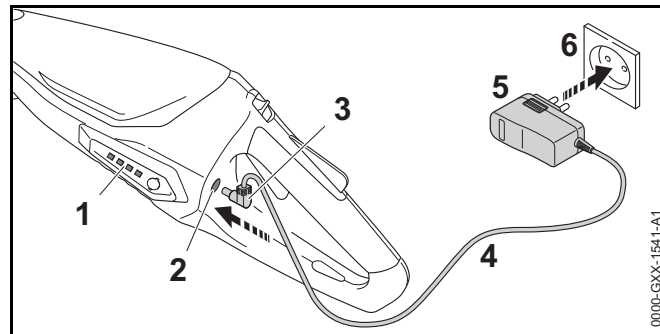
6.1 전정기 충전

충전 시간은 전정기 온도, 대기 온도 등 여러 요인에 의해 달라질 수 있습니다. 실제 충전 시간은 명시된 충전 시간과 다를 수 있습니다. 구체적인 충전 시간에 대해서는 www.stihl.com/charging-times 를 참조하십시오.

충전 과정은 플러그를 벽면 콘센트에 삽입하고 충전 케이블을 전정기에 연결하면 자동으로 시작됩니다. 전정기가 완충되면 충전 프로세스가 자동으로 끝납니다.

충전하는 동안 전정기와 충전 케이블에 열이 발생합니다.

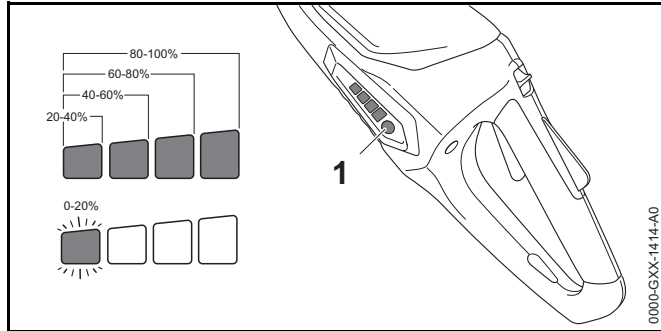
▶ 활성화 키를 제거합니다.



- ▶ 이용 가능한 콘센트 (6) 에 플러그 (5) 를 삽입합니다.
- ▶ 연결 케이블 (4) 을 설치합니다.
- ▶ 충전 플러그 (3) 를 충전 소켓 (2) 에 끼우십시오. LED(1) 가 녹색으로 켜져 충전 상태를 나타냅니다.

- ▶ LED(1)가 꺼진 경우: 충전 소켓(2)에서 충전기 플러그(3)를 뽑으십시오 .
전정기가 완충되었습니다 .
- ▶ 콘센트 (6) 에서 플러그 (5) 를 뽑으십시오 .

6.2 충전 상태



- ▶ 버튼 (1) 을 누릅니다 .
LED(5) 가 5 초간 녹색으로 켜져 충전 상태를 나타냅니다 .
- ▶ 오른쪽 LED가 녹색으로 켜지는 경우: 전정기를 충전합니다.

6.3 LED

전정기에서 충전 상태나 오작동을 나타냅니다 . LED 는 녹색 또는 빨간색으로 켜지거나 깜박일 수 있습니다 .

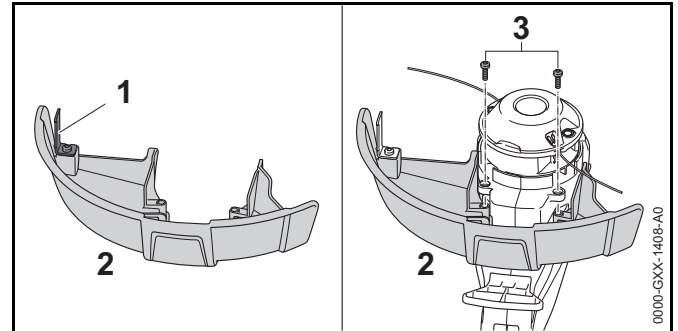
LED 가 녹색으로 계속 켜지거나 깜박이는 것으로 충전 상태를 알 수 있습니다 .

- ▶ LED 가 빨간색으로 계속 켜지거나 깜박이는 경우 : 문제 해결 , 18 .
전정기에 오작동이 있습니다 .

7 전정기 조립

7.1 예초 헤드용 디플렉터 장착

- ▶ 전정기 전원을 끄고 활성화 키를 제거합니다 .



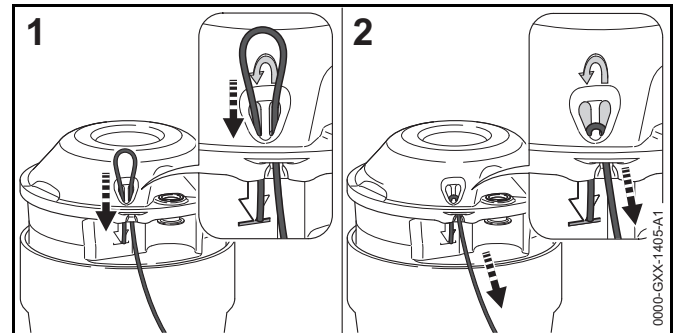
라인 제한기 날 (1) 이 디플렉터 (2) 에 이미 설치되어 있고 제거하지 않아야 합니다 .

- ▶ 디플렉터(2)를 하우징의 가이드로 민 다음 멈출 때까지 밀어 넣으십시오 .
디플렉터 (2) 를 하우징에 단단히 조입니다 .
- ▶ 나사 (3) 를 넣고 조입니다 .
디플렉터 (2) 를 다시 제거하지 않아야 합니다 .

7.2 PolyCut 2-2 예초 헤드

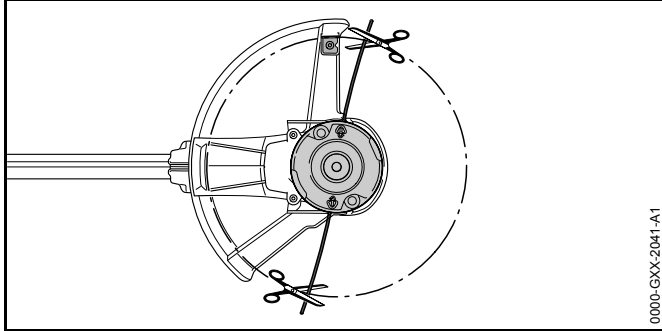
7.2.1 예초 라인 맞추기

- ▶ 전정기 전원을 끄고 활성화 키를 제거합니다 .
- ▶ 이미 예초 라인이 사용되고 있다면 설치 전에 12~24 시간 동안 물을 채운 컨테이너에 예초 라인을 놓아 두십시오 .
이를 통해 예초 라인을 탄력있게 만들 수 있습니다 .



- ▶ 아래쪽에서 적절한 구멍을 통해 예초 라인을 위로 입니다 .

- ▶ 위에서 왼쪽 구멍을 통해 예초 라인을 끼워 넣고 라인 끝이 기호 위치까지 오도록 합니다 .
- ▶ 예초 라인의 짧은 쪽을 단단히 잡고 있습니다 .
- ▶ 예초 헤드에 팽팽하게 당겨질 때까지 예초 라인의 긴 쪽을 당깁니다 .



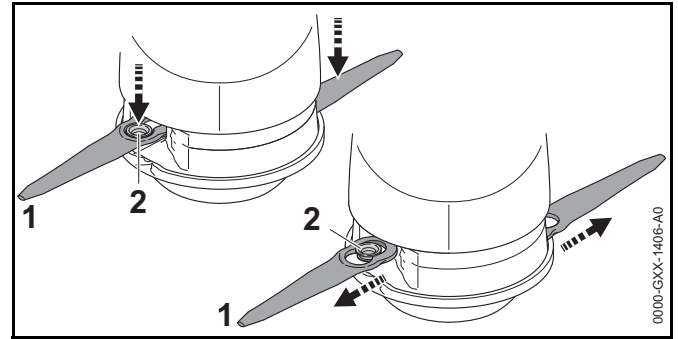
- ▶ 라인 제한기 날에 닿을 정도의 길이로 예초 라인을 자릅니다 .

7.2.2 예초 라인 제거

- ▶ 전정기 전원을 끄고 활성화 키를 제거합니다 .
- ▶ 예초 라인의 짧은 쪽을 위로 당겨 예초 헤드에서 빼냅니다 .
- ▶ 예초 라인의 짧은 쪽을 위로 밀어서 예초 헤드에서 빼냅니다 .
- ▶ 예초 라인을 당겨 예초 헤드에서 빼냅니다 .

7.2.3 절단날 장착

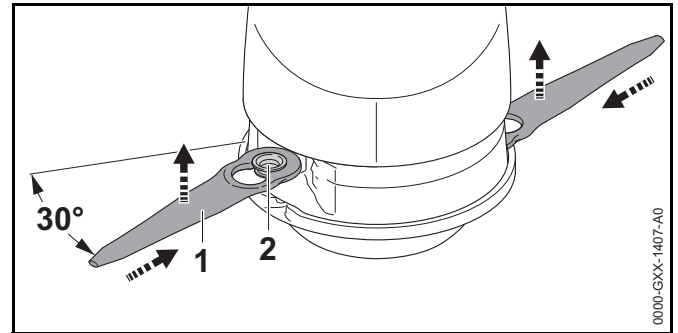
- ▶ 전정기 전원을 끄고 활성화 키를 제거합니다 .
- ▶ 이미 절단날이 사용되고 있다면 설치 전에 12~24 시간 동안 물을 채운 컨테이너에 절단날을 놓아 두십시오 . 이를 통해 절단날을 탄력있게 만들 수 있습니다 .



- ▶ 부상 (2) 이 절단날 (1) 의 큰 구멍에 오도록 예초 헤드에 절단날 (1) 을 위치시킵니다 .
- ▶ 부상 (2) 이 절단날 (1) 의 작은 구멍에 들어갈 때까지 절단날 (1) 을 바깥으로 당깁니다 .

7.2.4 절단날 제거

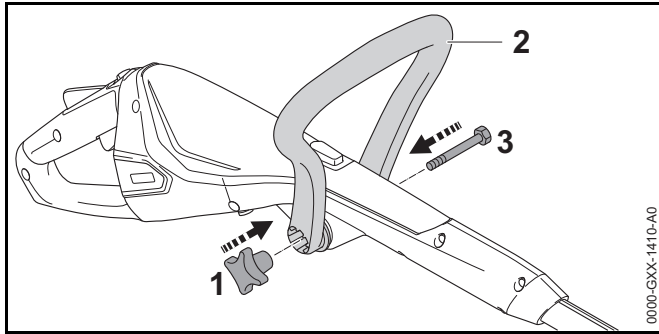
- ▶ 전정기 전원을 끄고 활성화 키를 제거합니다 .



- ▶ 부상 (2) 이 절단날 (1) 의 작은 구멍에서 빠질 때까지 절단날 (1) 을 안쪽으로 당깁니다 .
- ▶ 절단날 (1) 을 위로 제거합니다 .

7.3 고리형 손잡이 장착

- ▶ 전정기 전원을 끄고 활성화 키를 제거합니다 .



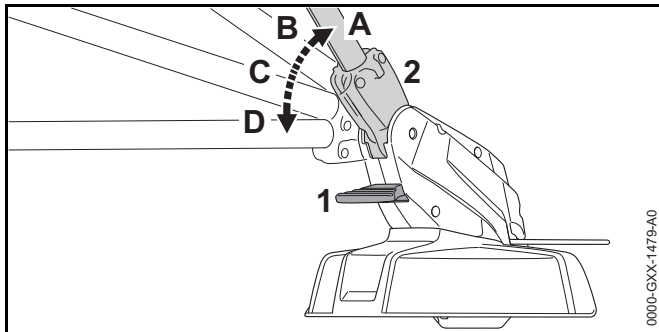
- ▶ 조정 손잡이에서 보았을 때 스타 노브 너트의 리세스 (1) 가 오른쪽에 있을 수 있도록 루프 핸들 (2) 을 놓으십시오 .
 - ▶ 고리형 손잡이 (2) 끝을 풀어 위치에 걸릴 때까지 조정 손잡이로 밀어 넣습니다 .
 - ▶ 구멍에 나사 (3) 를 삽입합니다 .
 - ▶ 스타 노브 너트 (1) 를 장착하고 조입니다 .
- 고리형 손잡이 (2) 를 다시 제거하지 않아야 합니다 .

8 사용자를 위한 전정기 조정

8.1 샤프트 각 조정

샤프트 각도는 사용자의 높이 및 거리에 맞추기 위하여 조정할 수 있습니다 .

- ▶ 전정기 전원을 끄고 활성화 키를 제거합니다 .



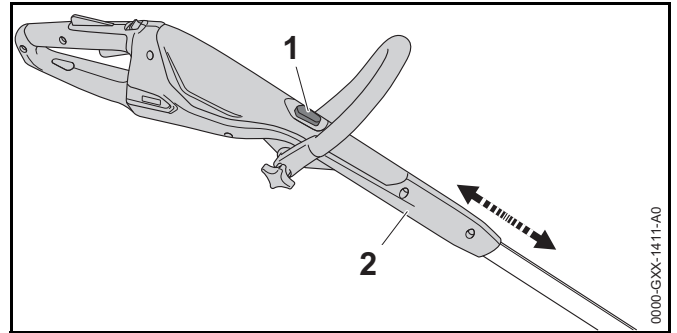
- ▶ 레버 (1) 를 놓고 그 위치를 유지합니다 .

- ▶ 샤프트 (2) 를 체결될 때까지 필요한 위치 (A ~ D) 로 이동합니다 .
- ▶ 레버 (1) 를 놓습니다 .

8.2 샤프트 길이 조정

샤프트의 길이는 사용자의 높이 및 거리에 맞추기 위하여 조정할 수 있습니다 .

- ▶ 전정기 전원을 끄고 활성화 키를 제거합니다 .
- ▶ 샤프트를 단단히 잡으십시오 .

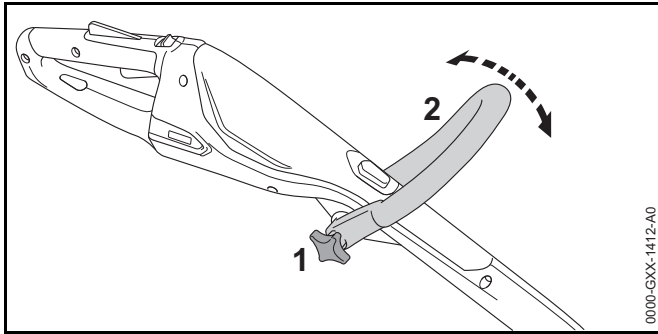


- ▶ 잠금 버튼 (1) 을 누르고 그 위치를 유지합니다 .
- ▶ 원하는 위치까지 조정 손잡이 (2) 를 당기거나 밀니다 .
- ▶ 잠금 버튼 (1) 을 놓습니다 .
- ▶ 조정 손잡이 (2) 를 앞 , 뒤로 움직여 체결시킵니다 .

8.3 고리형 손잡이 조정

고리형 손잡이를 사용자의 높이 및 거리에 맞추기 위하여 다른 위치에 설정할 수 있습니다 .

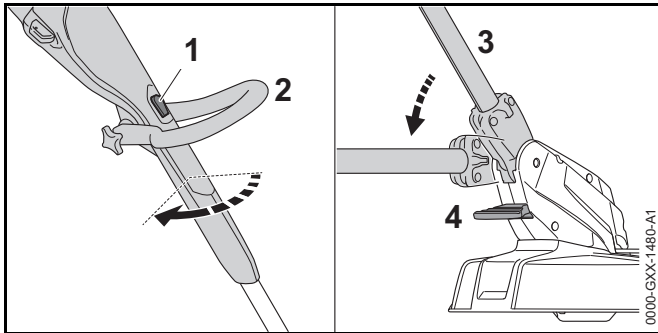
- ▶ 전정기 전원을 끄고 활성화 키를 제거합니다 .



- ▶ 스타 노브 너트 (1) 를 풀니다 .
- ▶ 원하는 위치로 고리형 손잡이 (2) 를 기울입니다 .
- ▶ 스타 노브 너트 (1) 를 견고하게 조입니다 .

8.4 전정기를 아저로 전환

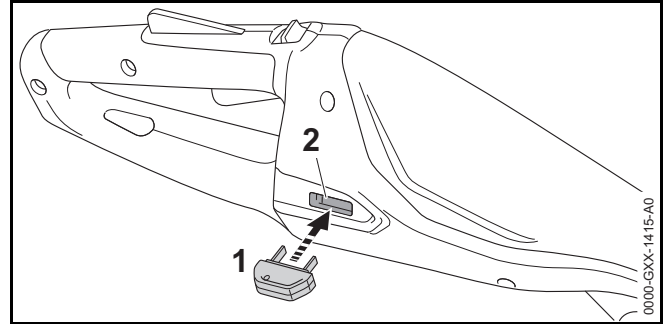
- ▶ 전정기 전원을 끄고 활성화 키를 제거합니다 .



- ▶ 잠금 버튼 (1) 을 누르고 그 위치를 유지합니다 .
- ▶ 제어 핸들 (2) 이 물릴 때까지 90° 돌립니다 .
- ▶ 잠금 버튼 (1) 을 놓습니다 .
- ▶ 레버 (4) 를 놓고 그 위치를 유지합니다 .
- ▶ 샤프트(2)를 체결될 때까지 가장 평평한 위치까지 돌립니다.
- ▶ 레버 (4) 를 놓습니다 .
- ▶ 범프 가드 (5) 를 완전히 확장시킵니다 .

9 활성화 키 삽입 및 제거

9.1 활성화 키 삽입



- ▶ 활성화 키 (1) 를 소켓 (2) 에 끼우십시오 .

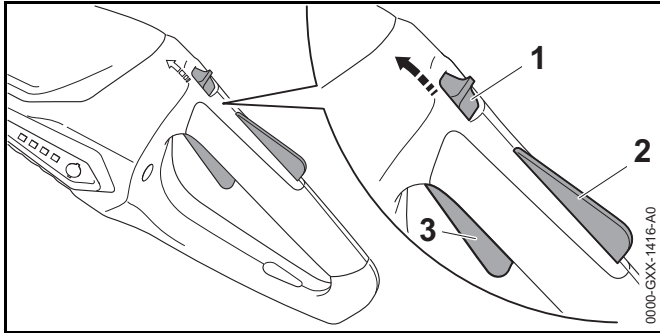
9.2 활성화 키 제거

- ▶ 전정기를 수면에 세워 놓습니다 .
- ▶ 활성화 키를 제거합니다 .
- ▶ 활성화 키를 어린이의 손이 닿지 않는 곳에 보관하십시오 .

10 전정기 켜기/끄기 전환

10.1 전원 켜기

- ▶ 한 손으로는 전정기의 조정 손잡이를 잡고 엄지 손가락으로 조정 손잡이를 감싸 칩니다 .
- ▶ 다른 손으로는 전정기의 고리형 손잡이를 잡고 엄지 손가락으로 고정 손잡이를 감싸 칩니다 .



- ▶ 엄지 손가락을 이용해 고리형 손잡이 방향으로 해제 슬라이드 (1) 를 밀고 그 위치에서 고정합니다 .
- ▶ 손으로 가속 레버 잠금장치 (2) 를 누르고 그 상태를 유지합니다 .
해제 슬라이드 (1) 를 놔도 됩니다 .
- ▶ 검지로 트리거 (3) 를 길게 당깁니다 .
모터가 가속하며 , 절단 장치부가 회전합니다 .

10.2 전원 끄기

- ▶ 가속 레버 스위치와 잠금장치 레버를 동시에 놓습니다 .
- ▶ 절단 장치부가 완전히 멈출 때까지 기다리십시오 .
- ▶ 절단 장치부가 계속 회전하는 경우 : 활성화 키를 분리한 후 STIHL 서비스 전문가에게 문의하십시오 .
전정기가 오작동합니다 .

11 전정기 테스트

11.1 제어 확인

해제 슬라이드 , 가속 레버 잠금장치 및 가속 레버

- ▶ 활성화 키를 제거합니다 .
- ▶ 해제 슬라이드와 가속 레버 잠금장치를 누르지 않고 가속 레버를 당깁니다 .
- ▶ 가속 레버 스위치를 당길 경우 : 전정기를 이용하지 마시고 STIHL 서비스 센터에 문의하십시오 .
해제 슬라이드 또는 가속 레버 잠금장치에 오류가 있습니다 .

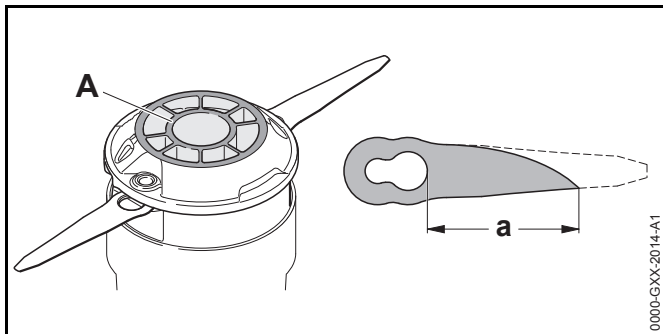
- ▶ 엄지 손가락을 이용해 고리형 손잡이 방향으로 해제 슬라이드 (1) 를 밀고 그 위치에서 고정합니다 .
- ▶ 가속 레버 잠금장치 레버를 누르고 제자리에 고정하십시오 .
- ▶ 트리거를 밟니다 .
- ▶ 가속 레버 , 가속 레버 잠금장치 및 해제 슬라이드를 놓습니다 .
- ▶ 가속 레버 , 가속 레버 잠금장치 및 해제 슬라이드가 뿔뿔하거나 공회전 위치로 다시 돌아오지 않는 경우 : 전정기를 이용하지 마시고 STIHL 서비스 센터에 문의하십시오 .
가속 레버 , 가속 레버 잠금장치 또는 해제 슬라이드에 오작동 오류가 있습니다 .

전원 켜기

- ▶ 활성화 키를 삽입합니다 ,
- ▶ 엄지 손가락을 이용해 고리형 손잡이 방향으로 해제 슬라이드 (1) 를 밀고 그 위치에서 고정합니다 .
- ▶ 가속 레버 잠금장치 레버를 누르고 제자리에 고정하십시오 .
- ▶ 트리거를 당기고 그 상태로 유지합니다 .
절단 장치부가 회전합니다 .
- ▶ LED 3 개가 빨간색으로 깜박이는 경우 : 활성화 키를 분리한 후 STIHL 서비스 전문가에게 문의하십시오 .
전정기에 오작동이 있습니다 .
- ▶ 가속 레버를 놓습니다 .
잠시 지연된 후 절단 장치부가 회전을 멈춥니다 .
- ▶ 절단 장치부가 계속 회전하는 경우 : 활성화 키를 분리한 후 STIHL 서비스 전문가에게 문의하십시오 .
전정기가 오작동합니다 .

11.2 절단 장치부 검사

- ▶ 전정기 전원을 끄고 활성화 키를 제거합니다 .



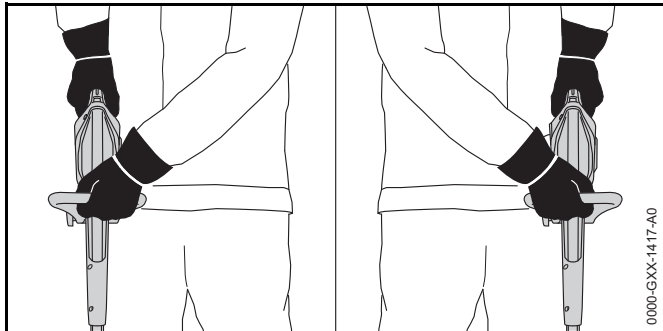
- ▶ PolyCut 2-2 헤드 아래쪽에 있는 마모 표시 (A) 가 보이는 경우 : PolyCut 2-2 예초 헤드를 STIHL 서비스 센터를 통해 교체하십시오 .
- ▶ 큰 구멍과 끝부분까지, 절단날 중 하나의 길이가 'a' = 45mm 미만인 경우 : 두 절단날을 모두 교체하십시오 .

11.3 내장 배터리를 확인합니다 .

- ▶ 버튼을 누릅니다 . LED 가 계속 켜지거나 깜박입니다 .
- ▶ LED 가 계속 켜지거나 깜박이지 않는 경우 : 전정기를 이용하지 마시고 STIHL 서비스 센터에 문의하십시오 . 내장 배터리에 오작동이 있습니다 .

12 전정기 작동

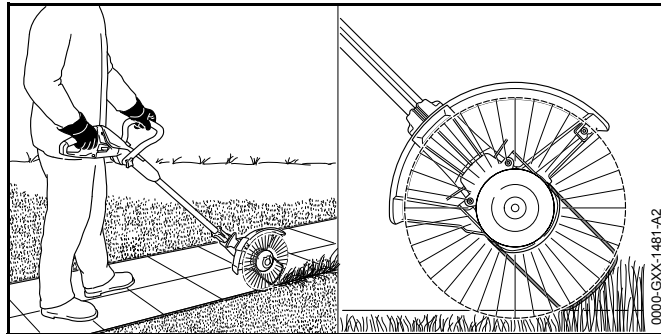
12.1 전정기 잡는 방법 및 제어 방법



- ▶ 한 손으로는 전정기의 조정 손잡이를 잡고 엄지 손가락으로 조정 손잡이를 감싸 줍니다 .
- ▶ 다른 손으로는 전정기의 고리형 손잡이를 잡고 엄지 손가락으로 고정 손잡이를 감싸 줍니다 .

12.2 테두리 정리

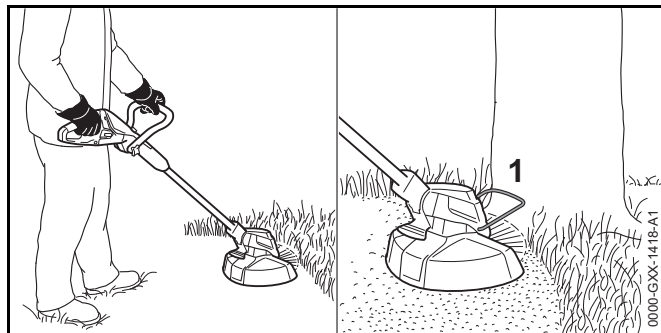
- ▶ 전정기를 아저로 전환합니다 .
- ▶ 범프 가드를 완전히 확장시킵니다 .



- ▶ 전정기가 잔디 테두리를 따라가게 합니다 . 범프 가드가 필요한 지상고를 유지합니다 .

12.3 예초

절단 높이는 지면과 절단 장치부의 거리로 정해집니다 .



- ▶ 전정기를 울타리 안에서 앞뒤로 흔듭니다 .
- ▶ 천천히 걸으며 전진합니다 .

- ▶ 범프 가드 (1) 로 작업을 할 경우 : 범프 가드 (1) 를 완전히 확장시킵니다 .

13 작업 후

13.1 작업 후

- ▶ 전정기 전원을 끄고 활성화 키를 제거합니다 .
- ▶ 전정기를 세척합니다 .
- ▶ 디플렉터를 세척합니다 .
- ▶ 절단 장치부를 세척합니다 .

14 운반

14.1 전정기 운반

- ▶ 전정기 전원을 끄고 활성화 키를 제거합니다 .
- ▶ 최소 길이로 샤프트를 조정합니다 .
- ▶ 절단 장치부가 몸의 뒤쪽에 있는 상태에서 샤프트로 적절한 균형을 유지하여 전정기를 운반하십시오 .
- ▶ 차량으로 전정기를 운반하는 경우 : 전정기를 고정해 뒤집어지거나 이동하는 것을 방지합니다 .
- ▶ 전정기를 포장해야 하는 경우 : 전정기 포장 시 다음을 준수합니다 .
 - 포장 또는 운반 상자는 비전도성이어야 합니다 .
 - 포장 또는 운반 상자 안에서 전정기가 이동하지 않도록 해야 합니다 .
 - 포장 또는 운반 상자를 고정하여 포장 또는 운반 상자가 이동하지 않도록 하십시오 .

내장 배터리로 인해 전정기는 이동 위험 물품 요건의 대상이 됩니다 . 전정기는 UN 3481(리튬 이온 배터리 장비) 로 분류되며 UN Manual of Tests and Criteria, Part III, sub-section 38.3(시험 규정에 관한 유엔 설명서 , III 부 , 38.3 조항) 에 의거하여 테스트를 마쳤습니다 .

운송 규정에 대해서는 www.stihl.com/safety-data-sheets 를 참조하십시오 .

15 보관

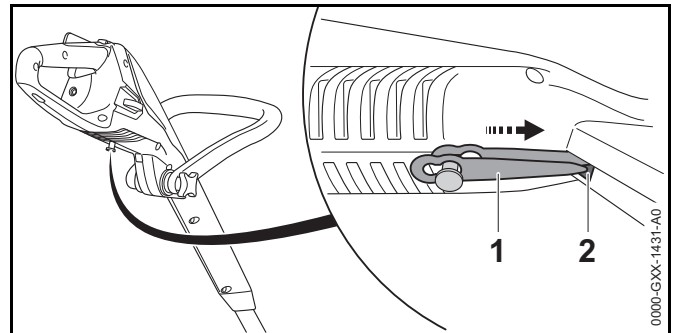
15.1 전정기 보관

STIHL 은 전정기를 40% 와 60%(LED 2 개가 녹색으로 점등) 사이에서 충전된 상태로 보관되도록 권고하고 있습니다 .

- ▶ 전정기 전원을 끄고 활성화 키를 제거합니다 .
- ▶ 예초 라인 제거
- ▶ 전정기 보관 시 다음 사항을 준수하십시오 .
 - 전정기를 어린이의 손이 닿지 않는 곳에 보관하십시오 .
 - 전정기가 청결하고 건조된 상태여야 합니다 .
 - 전정기를 차폐된 공간에 보관합니다 .
 - 전정기를 충전 케이블과 분리시켜 둡니다 .
 - 전정기의 적정 보관 온도는 0°C 에서 +50°C 입니다 .

15.2 절단날 보관

최대 6 개의 절단날을 전정기에 직접 보관할 수 있습니다 .



- ▶ 절단날 (1) 을 전정기 아래쪽에 부착합니다 .
- ▶ 절단날 (1) 끝을 전정기의 구멍 (2) 안으로 밀어 넣습니다 .
- ▶ 다음 절단날을 첫 번째 절단날 위에 끼우고 나머지 날도 같은 방식으로 끼웁니다 .

15.3 충전 케이블 보관

- ▶ 콘센트에서 플러그를 뽑으십시오 .
- ▶ 충전 케이블 보관 시에는 다음 지침을 준수합니다 :

- 충전 케이블을 어린이의 손이 닿지 않는 곳에 보관합니다.
- 충전 케이블이 청결하고 건조된 상태입니다.
- 충전 케이블을 차폐된 공간에 보관합니다.
- 충전 케이블은 전정기와 별도로 보관합니다.
- 충전 케이블의 적정 보관 온도는 0°C 에서 +40°C 입니다.

16 청소

16.1 전정기 세척

- ▶ 전정기 전원을 끄고 활성화 키를 제거합니다.
- ▶ 젖은 천으로 전정기를 닦으십시오.

16.2 디플렉터 및 절단 장치부 세척

- ▶ 전정기 전원을 끄고 활성화 키를 제거합니다.
- ▶ 디플렉터 및 절단 장치부를 젖은 천 또는 부드러운 브러시로 닦으십시오.

16.3 충전 케이블 세척

- ▶ 콘센트에서 플러그를 뽑으십시오.
- ▶ 충전 소켓에서 충전기 플러그를 뽑으십시오.
- ▶ 충전 케이블을 젖은 천으로 닦으십시오.

17 유지보수 및 수리

17.1 전정기 서비스 및 수리

전정기는 사용자가 서비스 또는 수리할 수 없습니다.

- ▶ 전정기 오작동, 손상 또는 수리 요망의 경우 : STIHL 서비스 전문가에게 문의하십시오.

17.2 충전 케이블 서비스 및 수리

충전 케이블은 서비스가 필요하지 않고 수리가 불가합니다.

- ▶ 충전 케이블의 결함 또는 손상된 경우 : 충전 케이블을 교체하십시오.

18 문제 해결

18.1 전정기 또는 충전 케이블 문제해결

상태	전정기 LED	원인	해결책
스위치를 켜으나 전동기가 작동하지 않음 .	LED 1 개가 녹색으로 깜빡임	전정기 충전 상태가 낮습니다 .	▶ 전정기를 충전합니다 .
	LED 3 개가 빨간색으로 켜짐	전정기가 너무 뜨겁습니다 .	▶ 활성화 키를 제거합니다 . ▶ 전정기를 냉각하십시오 .
	LED 3 개가 빨간색으로 깜빡입니다 .	전기 오작동 발생 .	▶ 활성화 키를 제거합니다 . ▶ 전정기를 이용하지 마시고 STIHL 서비스 센터에 문의하십시오 .
		전정기가 젖었습니다 .	▶ 전정기를 건조시킵니다 .
작동 중 전정기가 꺼짐 .	LED 3 개가 빨간색으로 켜짐	전정기가 너무 뜨겁습니다 .	▶ 활성화 키를 제거합니다 . ▶ 전정기를 냉각하십시오 .
		전기 오작동 발생 .	▶ 전정기 전원을 끄고 5 초를 기다린 뒤 다시 송풍기 전원을 켭니다 .
전정기 실행 시간이 너무 짧음 .		전정기가 완전히 충전되지 않았습니다 .	▶ 전정기를 완전히 충전합니다 .
		정상 전정기 수명을 초과했습니다 .	▶ 전정기를 교체합니다 .
전정기가 충전되지 않았습니다 .	LED 3 개가 빨간색으로 켜짐	전정기가 너무 뜨겁습니다 .	▶ 활성화 키를 제거합니다 . ▶ 전정기를 냉각하십시오 .
		전정기 또는 충전 케이블 오작동입니다 .	▶ 활성화 키를 제거합니다 . ▶ STIHL 서비스 전문가에게 문의하십시오 .

19 사양

19.1 STIHL FSA 45 전정기

- 배터리, 절단 장치부 및 디플렉터 제외 중량 : 2.3 kg
- 길이 : 1100 mm 에서 1310 mm
- 배터리 기술 : 리튬 이온
- 전압 : 18 V
- 용량 (Ah 단위): 정격 라벨 참조
- 에너지 함량 (Wh 단위): 정격 라벨 참조
- 작동 및 보관 허용 가능 온도 범위: 0°C 에서 +50°C

전정기를 +30°C 이상 온도에서 사용하면 배터리 작동 시간이 단축되고 전정기 성능이 감소할 수 있습니다.

19.2 STIHL LK 45 충전 케이블

- 전압 : 100-240 V, 50--60 Hz
- 정격 전원 : 14.6 W
- 충전 전류 : 0.65 A
- 작동 및 보관 허용 가능 온도 범위: 0°C 에서 40 °C

충전 시간에 대해서는 www.stihl.com/charging-times 를 참조하십시오.

19.3 소음 및 진동 데이터

STIHL 은 소음 차단 장비 착용을 권장합니다.

1.6 mm 직경의 “원형, 무소음” 나일론 선을 갖춘 PolyCut 2-2 예초 헤드 장착 STIHL FSA 45

- EN 50636-2-91 에 따라 측정된 음압 레벨 L_p : 사운드 파워 레벨의 80 dB(A) K- 값은 2.5 dB(A) 입니다.

- EN 50636-2-91 에 따라 측정된 사운드 파워 레벨 L_w : 사운드 파워 레벨의 94 dB(A) K- 값은 2.5 dB(A) 입니다.

PolyCut 2-2 및 절단날 장착 STIHL FSA 45

- EN 50636-2-91 에 따라 측정된 음압 레벨 L_p : 소음 압력의 77 dB(A) K- 값은 2.5 dB(A) 입니다.
- EN 50636-2-91 에 따라 측정된 사운드 파워 레벨 L_w : 사운드 파워 레벨의 87 dB(A) K- 값은 2.5 dB(A) 입니다.
- EN 50636291 에 따라 측정된 진동 레벨 a_{hv}
 - 조정 손잡이: 진동 레벨의 4.9m/s² K- 값은 2.0 m/s² 입니다.
 - 고리형 손잡이: 진동 레벨의 1.7m/s² K- 값은 2.0 m/s² 입니다.

위에 명시된 진동 값은 표준화된 테스트 절차에 따라 측정된 것이며, 전기 동력 기계를 비교하는 데 사용할 수 있습니다. 사용 유형에 따라 실제 발생하는 진동은 명시된 값과 다를 수 있습니다. 명시된 진동 값은 사용자의 진동 노출에 대한 초기 평가에 사용할 수 있습니다. 실제 진동 노출을 예상해야 합니다. 또한 전기 동력 기계의 전원을 차단할 때와 전원을 공급 중이나 부하 없이 가동 중일 때 이 과정을 고려할 수도 있습니다.

19.4 REACH

REACH 는 EC 규정이며 화학물질의 등록, 평가, 인증 및 제한을 의미합니다.

REACH 규정 준수에 대한 자세한 내용은 다음을 참조하십시오 www.stihl.com/reach.

20 절단 장치부 및 디플렉터 조합

20.1 STIHL FSA 45 전정기

다음 예초 헤드는 예초 헤드용 디플렉터와 결합하여 장착할 수 있습니다:

- 1.6 mm 직경의 “원형, 무소음” 나일론 선을 갖춘 AutoCut 2-2 예초 헤드

- 절단날이 달린 PolyCut 2-2 예초 헤드

나일론 선을 갖춘 PolyCut 2-2 예초 헤드를 사용하면 배터리 작동 시간이 단축될 수 있습니다.

예초 헤드는 사용자가 설치할 수 없습니다.

▶ 예초 헤드를 STIHL 서비스 센터를 통해 설치하십시오.

21 예비 부품 및 부속품

21.1 예비 부품 및 부속품

STIHL® 이 기호는 순정 STIHL 교체 부품 및 순정 STIHL 부속품을 나타냅니다.

STIHL은 STIHL 순정 교체 부품 및 부속품 사용을 권장합니다. 순정 STIHL 교체 부품 및 순정 STIHL 부속품은 STIHL 서비스 센터에서 구입할 수 있습니다.

22 폐기

22.1 전정기 및 충전 케이블 폐기

전정기에는 별도로 폐기해야 하는 충전지가 내장되어 있습니다.

- ▶ STIHL 서비스 센터를 통해 전정기를 폐기하십시오. STIHL 서비스 센터는 안전한 처리를 위해 전정기에서 내장 배터리를 제거합니다.
- ▶ 현지 규정 및 환경 요건에 따라 디플렉터, 절단 장치부, 충전 케이블, 부속품 및 포장재를 폐기하십시오.

23 EC 적합성 선언서

23.1 STIHL FSA 45 전정기

ANDREAS STIHL AG & Co. KG

Badstrasse 115

0458-718-9721-A

D-71336 Waiblingen
Germany

다음 제품에 대해 아래의 배타적 책임을 선언합니다.

- 제품 유형 : 무선 전정기 / 예저
- 제조업체 : STIHL
- 제품명 : STIHL FSA 45:
- 제품 일련번호 : 4512

2011/65/EU, 2006/42/EC, 2014/30/EU 및 2000/14/EC의 관련 조항을 준수하며 아래와 같이 생산날짜에 유효한 버전의 표준에 따라 개발, 제조되었음을 보증합니다. EN 55014 1, EN 55014 2, EN 60335 1 및 EN 50636 2 91 (지침 2003/10/EU의 3항을 이용해 7.1 절 수정)

지침 2000/14/EC, 부록 V에 따라 준수 평가 절차 적용.

유럽 인증 기관 : Intertek House, Cleeve Road, Leatherhead, Surrey KT22 7SB, UK

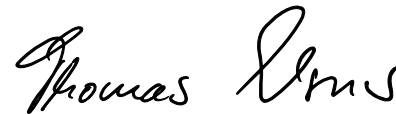
- 측정된 사운드 파워 레벨 : 94 dB(A)
- 보증된 사운드 파워 레벨 96 dB(A)

기술 문서는 ANDREAS STIHL AG & Co. KG
Produktzulassung.

제조년도 및 일련번호는 전정기에 적용됩니다.

바이블링겐에서 제작, 2016년 7월 1일

ANDREAS STIHL AG & Co. KG



Thomas Elsner, 생산 관리 및 서비스 책임자

23.2 STIHL LK 45 충전 케이블

이 충전 케이블은 다음 규정을 준수하여 제조 및 시장에 출시되었습니다 : 2014/35/EU, 2014/30/EU 및 2011/65/EU.

EC 준수 선언 전문은 독일 ANDREAS STIHL AG & Co. KG,
Badstrasse 115, 71336 Waiblingen, 에서 확인할 수
있습니다 .

Πίνακας περιεχομένων

1	Πρόλογος	154
2	Πληροφορίες σχετικά με αυτό το εγχειρίδιο οδηγιών	154
2.1	Έγγραφα που εφαρμόζονται	154
2.2	Χρήση προειδοποιητικών συμβόλων στο κείμενο	155
2.3	Παραπομπή σε κείμενο	155
3	Περιεχόμενα	155
3.1	Χορτοκοπτικό μηχανήμα και καλώδιο φόρτισης	155
3.2	Κοπτικά εξαρτήματα	156
3.3	Σύμβολα	157
4	Προφυλάξεις ασφαλείας	157
4.1	Εισαγωγή	157
4.2	Προειδοποιητικά σύμβολα	157
4.3	Προβλεπόμενος σκοπός χρήσης	158
4.4	Απαιτήσεις από τον χρήστη	158
4.5	Ενδυμασία και εξοπλισμός	159
4.6	Περιοχή εργασίας και περιβάλλον	159
4.7	Ασφαλής κατάσταση	160
4.8	Ενσωματωμένη μπαταρία	162
4.9	Εργασία	163
4.10	Φόρτιση	163
4.11	Μεταφορά	164
4.12	Φύλαξη	164
4.13	Καθάρισμα, συντήρηση και επισκευή	165
5	Ετοιμασία του χορτοκοπτικού για χρήση	165
5.1	Ετοιμασία του χορτοκοπτικού για χρήση	165
6	Φόρτιση χορτοκοπτικού και λυχνίες	166
6.1	Φόρτιση χορτοκοπτικού	166
6.2	Ένδειξη κατάστασης φόρτισης	166
6.3	Λυχνίες	167
7	Συναρμολόγηση χορτοκοπτικού	167
7.1	Τοποθετήστε τον προφυλακτήρα για κεφαλές κοπής μεσινέζας	167
7.2	Κεφαλή κοπής PolyCut 2-2	167
7.3	Τοποθέτηση κυκλικής λαβής	168
8	Ρύθμιση του χορτοκοπτικού ανάλογα με τον χρήστη	169
8.1	Ρύθμιση γωνίας σωλήνα	169
8.2	Ρύθμιση μήκους σωλήνα	169
8.3	Ρύθμιση κυκλικής λαβής	170
8.4	Μετατροπή χορτοκοπτικού σε κοπτικό μπορντούρας	170
9	Σύνδεση και αφαίρεση κλειδιού ενεργοποίησης	170
9.1	Σύνδεση κλειδιού ενεργοποίησης	170
9.2	Αφαίρεση κλειδιού ενεργοποίησης	170
10	Ενεργοποίηση και απενεργοποίηση χορτοκοπτικού	171
10.1	Ενεργοποίηση χορτοκοπτικού	171
10.2	Σβήσιμο χορτοκοπτικού	171
11	Έλεγχος χορτοκοπτικού	171
11.1	Έλεγχος χειριστηρίων	171
11.2	Έλεγχος κοπτικού εξαρτήματος	172
11.3	Έλεγχος ενσωματωμένης μπαταρίας	172
12	Εργασία με το χορτοκοπτικό	172
12.1	Κράτημα και καθοδήγηση του χορτοκοπτικού	172
12.2	Κοπή άκρων	172
12.3	Κοπή χόρτου	173
13	Μετά την εργασία	173
13.1	Μετά την εργασία	173
14	Μεταφορά	173
14.1	Μεταφορά χορτοκοπτικού	173
15	Φύλαξη	174
15.1	Φύλαξη χορτοκοπτικού	174
15.2	Φύλαξη μαχαιριών	174
15.3	Φύλαξη καλωδίου φόρτισης	174
16	Καθάρισμα	174
16.1	Καθάρισμα χορτοκοπτικού	174



Οι παρούσες οδηγίες χρήσης προστατεύονται από δικαιώματα πνευματικής ιδιοκτησίας. Επιφυλάσσονται όλα τα δικαιώματα, ειδικά το δικαίωμα αναπαραγωγής, μετάφρασης και επεξεργασίας με ηλεκτρονικά συστήματα.

16.2 Καθάρισμα προφυλακτήρα και κοπτικού εξαρτήματος.....	174
16.3 Καθάρισμα καλωδίου φόρτισης.....	174
17 Συντήρηση και επισκευές.....	175
17.1 Συντήρηση και επισκευή χορτοκοπτικού.....	175
17.2 Συντήρηση και επισκευή καλωδίου φόρτισης.....	175
18 Αντιμετώπιση βλαβών.....	176
18.1 Αντιμετώπιση βλαβών χορτοκοπτικού ή καλωδίου φόρτισης.....	176
19 Τεχνικά χαρακτηριστικά.....	177
19.1 Χορτοκοπτικό STIHL FSA 45.....	177
19.2 Καλώδιο φόρτισης STIHL LK 45.....	177
19.3 Τιμές θορύβου και δονήσεων.....	177
19.4 REACH.....	177
20 Συνδυασμοί κοπτικών εξαρτημάτων και προφυλακτήρων.....	178
20.1 Χορτοκοπτικό STIHL FSA 45.....	178
21 Ανταλλακτικά και παρελκόμενα.....	178
21.1 Ανταλλακτικά και παρελκόμενα.....	178
22 Απόρριψη.....	178
22.1 Απόρριψη χορτοκοπτικού μηχανήματος και καλωδίου φόρτισης.....	178
23 Δήλωση συμμόρφωσης ΕΕ.....	178
23.1 Χορτοκοπτικό STIHL FSA 45.....	178
23.2 Καλώδιο φόρτισης STIHL LK 45.....	179

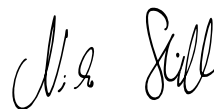
1 Πρόλογος

Αγαπητέ πελάτη,

Σας ευχαριστούμε που επιλέξατε την STIHL για την αγορά σας. Στόχος μας είναι να σχεδιάζουμε και να κατασκευάζουμε προϊόντα κορυφαίας ποιότητας που ανταποκρίνεται στις ανάγκες των πελατών μας. Έτσι δημιουργούμε προϊόντα με υψηλή αξιοπιστία, ακόμα και κάτω από ακραίες συνθήκες χρήσης.

Παράλληλα, η STIHL παρέχει επίσης σέρβις κορυφαίας ποιότητας. Οι πιστοποιημένοι αντιπρόσωποί μας μπορούν να σας προσφέρουν έγκυρες συμβουλές, εκπαίδευση και πλήρη τεχνική υποστήριξη.

Σας ευχαριστούμε για την εμπιστοσύνη σας και σας ευχόμαστε πολλά χρόνια ευχάριστης εργασίας με το προϊόν STIHL σας.



Δρ. Nikolas Stihl

ΠΡΟΣΟΧΗ! ΔΙΑΒΑΣΤΕ ΤΟ ΕΓΧΕΙΡΙΔΙΟ ΑΥΤΟ ΠΡΙΝ ΤΗ ΧΡΗΣΗ ΚΑΙ ΦΥΛΑΞΤΕ ΤΟ.

2 Πληροφορίες σχετικά με αυτό το εγχειρίδιο οδηγιών

2.1 Έγγραφα που εφαρμόζονται

Ισχύουν οι τοπικοί κανονισμοί ασφαλείας.

- ▶ Εκτός από αυτές τις οδηγίες χρήσης, διαβάστε, κατανοήστε και φυλάξτε επίσης τα παρακάτω έγγραφα:
 - Πληροφορίες ασφαλείας για μπαταρίες και προϊόντα με ενσωματωμένη μπαταρία της STIHL www.stihl.com/safety-data-sheets

2.2 Χρήση προειδοποιητικών συμβόλων στο κείμενο



ΠΡΟΕΙΔΟΠΟΙΗΣΗ

Το σύμβολο αυτό χρησιμοποιείται για την επισήμανση κινδύνων που μπορεί να οδηγήσουν σε σοβαρό τραυματισμό ή θάνατο.

- ▶ Τα μέτρα που περιγράφονται μπορούν να αποτρέψουν σοβαρούς τραυματισμούς και θανατηφόρα ατυχήματα.

ΣΗΜΕΙΩΣΗ

Το σύμβολο αυτό χρησιμοποιείται για την επισήμανση κινδύνων που μπορούν να προκαλέσουν υλικές ζημιές.

- ▶ Τα μέτρα που περιγράφονται μπορούν να αποτρέψουν υλικές ζημιές.

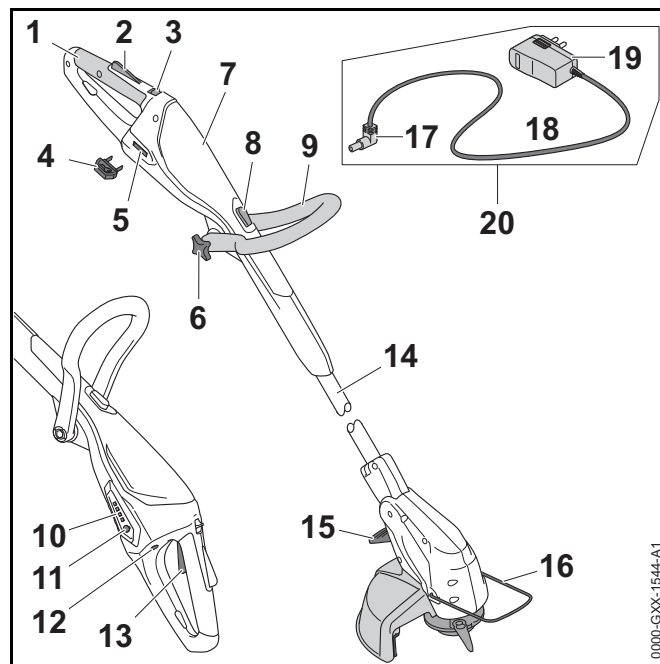
2.3 Παραπομπή σε κείμενο

- 📖 Το σύμβολο αυτό παραπέμπει σε ένα κεφάλαιο αυτού του εγχειριδίου οδηγιών.

3 Περιεχόμενα

3.1 Χορτοκοπτικό μηχανήμα και καλώδιο φόρτισης

Η μπαταρία είναι μόνιμα ενσωματωμένη στο χορτοκοπτικό μηχανήμα.



1 Λαβή χειρισμού

Η λαβή χειρισμού χρησιμεύει για το κράτημα, τον χειρισμό και την καθοδήγηση του χορτοκοπτικού.

2 Ασφάλεια σκανδάλης

Η ασφάλεια σκανδάλης ξεκλειδώνει τη σκανδάλη.

3 Σύρτης απασφάλισης

Ο σύρτης απασφάλισης απασφαλίζει μαζί με την ασφάλεια της σκανδάλης και τη σκανδάλη.

4 Κλειδί ενεργοποίησης

Το κλειδί ενεργοποίησης ενεργοποιεί το χορτοκοπτικό.

5 Υποδοχή κλειδιού

Η υποδοχή κλειδιού χρησιμεύει για τη σύνδεση του κλειδιού ενεργοποίησης.

6 Αστεροειδές κουμπί

Το αστεροειδές κουμπί σταθεροποιεί τη κυκλική λαβή στον σωλήνα.

7 Περίβλημα

Μέσα στο περίβλημα βρίσκεται η ενσωματωμένη μπαταρία.

8 Κουμπί εμπλοκής

Το κουμπί εμπλοκής κλειδώνει τον σωλήνα στο ρυθμισμένο μήκος.

9 Κυκλική λαβή

Η κυκλική λαβή χρησιμεύει για το κράτημα και την καθοδήγηση του χορτοκοπτικού.

10 Λυχνίες

Οι λυχνίες δείχνουν την κατάσταση φόρτισης της μπαταρίας και πιθανές βλάβες του χορτοκοπτικού.

11 Πλήκτρο

Το πλήκτρο ενεργοποιεί τις λυχνίες στο χορτοκοπτικό.

12 Υποδοχή βύσματος φόρτισης

Η υποδοχή αυτή χρησιμεύει για τη σύνδεση του βύσματος φόρτισης.

13 Σκανδάλη

Η σκανδάλη ενεργοποιεί και απενεργοποιεί το χορτοκοπτικό.

14 Σωλήνας

Ο σωλήνας συνδέει όλα τα εξαρτήματα.

15 Μοχλός

Ο μοχλός σταθεροποιεί τη γωνία ανάμεσα στον σωλήνα και το περίβλημα του κινητήρα.

16 Αποστατήρας

Ο αποστατήρας προστατεύει αντικείμενα από την επαφή με το κοπτικό εξάρτημα και διατηρεί την απόσταση από το έδαφος κατά την κοπή άκρων.

17 Βύσμα καλωδίου φόρτισης

Το βύσμα αυτό συνδέει το καλώδιο φόρτισης με την υποδοχή του βύσματος φόρτισης.

18 Καλώδιο τροφοδοσίας

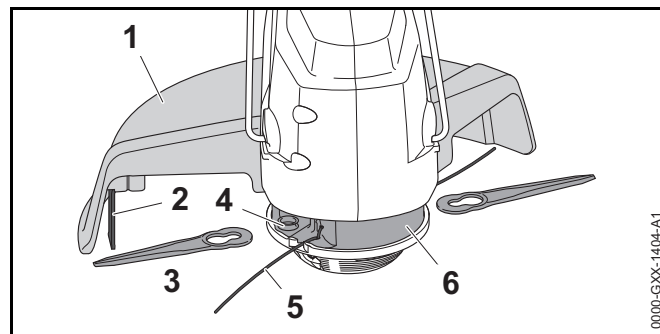
Το καλώδιο τροφοδοσίας συνδέει το βύσμα φόρτισης με το φιν δικτύου.

19 Φιν

Το φιν χρησιμεύει για τη σύνδεση του καλωδίου φόρτισης με μια πρίζα.

20 Καλώδιο φόρτισης

Το καλώδιο φόρτισης χρησιμεύει για τη φόρτιση του χορτοκοπτικού.

Πινακίδα ισχύος με αριθμό μηχανήματος**3.2 Κοπτικά εξαρτήματα****1 Προφυλακτήρας**

Ο προφυλακτήρας προστατεύει τον χρήστη από αντικείμενα που εκσφενδονίζονται και από επαφή με το κοπτικό εξάρτημα.

2 Μαχαίρι κοπής νήματος

Το μαχαίρι μεσινέζας κόβει τις μεσινέζες στο κατάλληλο μήκος κατά τη διάρκεια της εργασίας.

3 Μαχαίρι

Τα μαχαίρια κόβουν το γρασίδι.

4 Υποδοχή

Οι υποδοχές χρησιμεύουν για τη στερέωση των μαχαιριών.

5 Μεσινέζες


Οι μεσινέζες κόβουν το γρασίδι.


6 Κεφαλή κοπής


Η κεφαλή κοπής αποτελεί τη βάση για τις μεσινέζες και τα μαχαίρια.


3.3 Σύμβολα


Στο χορτοκοπτικό και στο καλώδιο φόρτισης μπορεί να υπάρχουν τα εξής σύμβολα:


 Το σύμβολο αυτό δείχνει την κατεύθυνση προς την οποία πρέπει να σπρώξετε τον σύρτη απασφάλισης.


 Το σύμβολο αυτό δείχνει ότι το μήκος του σωλήνα μπορεί να ρυθμιστεί.


 Το σύμβολο αυτό δείχνει ότι η λαβή χειρισμού μπορεί να περιστραφεί κατά 90°.


 Το σύμβολο αυτό δείχνει το σημείο όπου πρέπει να φτάνει η μεσινέζα κατά την τοποθέτηση.


 Το σύμβολο αυτό δείχνει την κατεύθυνση με την οποία τοποθετείται η μεσινέζα.


 Το σύμβολο αυτό δείχνει τον ονομαστικό αριθμό στροφών του κοπτικού εξαρτήματος.

 **L_{WA}** Στάθμη ηχητικής ισχύος σε dB(A), προσδιορισμένη σύμφωνα με την Οδηγία 2000/14/EK προκειμένου να υπάρχει δυνατότητα σύγκρισης του θορύβου που εκπέμπεται από διάφορα ηλεκτρικά προϊόντα.

 **LK 45** Το σύμβολο αυτό δείχνει ότι για τη φόρτιση πρέπει να χρησιμοποιείται το καλώδιο φόρτισης LK 45.

 Η ένδειξη δίπλα στο σύμβολο δείχνει το ενεργειακό περιεχόμενο της μπαταρίας σύμφωνα με τα στοιχεία που παρέχονται από τον κατασκευαστή της. Το ενεργειακό περιεχόμενο που είναι διαθέσιμο κατά τη χρήση είναι μικρότερο από αυτή την τιμή.

 Χρησιμοποιείτε την ηλεκτρική συσκευή μέσα σε κλειστό και στεγνό χώρο.


 Μην απορρίψετε το προϊόν μαζί με τα οικιακά απορρίμματα.


4 Προφυλάξεις ασφαλείας**4.1 Εισαγωγή**


Το προϊόν αυτό έχει σχεδιαστεί ώστε να είναι ασφαλές και διαθέτει διατάξεις προστασίας. Ωστόσο, προκειμένου να αποφευχθούν πιθανοί κίνδυνοι, πρέπει να ακολουθούνται οι παρακάτω οδηγίες ασφαλείας.


4.2 Προειδοποιητικά σύμβολα

Τα προειδοποιητικά σύμβολα πάνω στο χορτοκοπτικό και το καλώδιο φόρτισης έχουν τις εξής σημασίες:

 Λαμβάνετε υπόψη σας τις οδηγίες ασφαλείας και τα σχετικά μέτρα.

 Διαβάστε, κατανοήστε και φυλάξτε το εγχειρίδιο οδηγιών.

 Να φοράτε γυαλιά ασφαλείας.

 Λαμβάνετε υπόψη σας τις οδηγίες ασφαλείας για αντικείμενα που εκσφενδονίζονται και τα σχετικά μέτρα.



Αφαιρέστε το κλειδί ενεργοποίησης σε κάθε διάλειμμα εργασίας και κατά τη διάρκεια της μεταφοράς, της φόρτισης, της φύλαξης και της εκτέλεσης εργασιών συντήρησης ή επισκευής.



Προστατεύετε το χορτοκοπτικό από τη βροχή και την υγρασία και μην το βυθίζετε σε υγρά.



Τηρείτε απόσταση ασφαλείας.



Προστατεύετε το χορτοκοπτικό από θερμότητα και φωτιά.



Τηρείτε τα επιτρεπόμενα όρια θερμοκρασίας του χορτοκοπτικού.

4.3 Προβλεπόμενος σκοπός χρήσης

Αυτό το χορτοκοπτικό/κοπτικό μπροντούρας STIHL FSA 45 προορίζεται για την κοπή στεγνού χόρτου.

Το χορτοκοπτικό δεν επιτρέπεται να χρησιμοποιείται στη βροχή.

Το χορτοκοπτικό τροφοδοτείται με ενέργεια από μια ενσωματωμένη μπαταρία.

Το καλώδιο φόρτισης STIHL LK 45 χρησιμεύει για τη φόρτιση του χορτοκοπτικού STIHL FSA 45.

▲ ΠΡΟΕΙΔΟΠΟΙΗΣΗ

- Καλώδια φόρτισης, μετασχηματιστές ή φορτιστές που δεν έχουν εγκριθεί από την STIHL για χρήση με το χορτοκοπτικό μπορούν να προκαλέσουν πυρκαγιές και

εκρήξεις. Αυτό μπορεί να οδηγήσει σε σοβαρούς τραυματισμούς ή θανατηφόρα ατυχήματα και σε υλικές ζημιές.

► Φορτίζετε το χορτοκοπτικό STIHL FSA 45 με καλώδιο φόρτισης STIHL LK 45.

- Η αντικανονική χρήση του χορτοκοπτικού ή του καλωδίου φόρτισης μπορεί να οδηγήσει σε σοβαρούς τραυματισμούς ή θανατηφόρα ατυχήματα και σε υλικές ζημιές.
- Χρησιμοποιείτε το χορτοκοπτικό και το καλώδιο φόρτισης με τον τρόπο που περιγράφεται σ' αυτό το εγχειρίδιο οδηγιών.

4.4 Απαιτήσεις από τον χρήστη

▲ ΠΡΟΕΙΔΟΠΟΙΗΣΗ

- Χρήστες που δεν διαθέτουν κατάλληλη εκπαίδευση, δεν είναι σε θέση να αναγνωρίσουν ή να εκτιμήσουν τους κινδύνους που σχετίζονται με τη χρήση του χορτοκοπτικού και του καλωδίου φόρτισης. Αυτό μπορεί να οδηγήσει σε σοβαρό τραυματισμό και θάνατο του χρήστη ή άλλων ατόμων.



- Διαβάστε, κατανοήστε και φυλάξτε το εγχειρίδιο οδηγιών.

- Όταν δανείτε το χορτοκοπτικό ή το καλώδιο φόρτισης σε άλλο άτομο, να δίνετε μαζί και το εγχειρίδιο οδηγιών.

- Βεβαιωθείτε ότι ο χρήστης ικανοποιεί τις εξής απαιτήσεις:

– Ο χρήστης έχει τις σωματικές, αισθητηριακές και νοητικές ικανότητες να χειρίζεται και να εργαστεί με το χορτοκοπτικό και το καλώδιο φόρτισης. Εάν ο χρήστης έχει μειωμένες σωματικές, αισθητηριακές ή νοητικές

ικανότητες, επιτρέπεται να εργαστεί μόνο υπό την επίβλεψη ή σύμφωνα με οδηγίες ενός υπεύθυνου ατόμου.

- Ο χρήστης πρέπει να είναι ενήλικος.
 - Ο χρήστης έχει λάβει εκπαίδευση από τον πιστοποιημένο αντιπρόσωπο της STIHL ή από ειδικευμένο πρόσωπο, πριν από την πρώτη χρήση του χορτοκοπτικού ή του καλωδίου φόρτισης.
 - Ο χρήστης δεν βρίσκεται υπό την επήρεια αλκοόλ, φαρμάκων ή ναρκωτικών.
- ▶ Αν έχετε οποιαδήποτε απορία, απευθυνθείτε στον πιστοποιημένο αντιπρόσωπο της STIHL.

4.5 Ενδυμασία και εξοπλισμός

⚠ ΠΡΟΕΙΔΟΠΟΙΗΣΗ

- Κατά τη διάρκεια της εργασίας μπορεί να εκσφενδονιστούν αντικείμενα με μεγάλη ταχύτητα. Αυτό μπορεί να οδηγήσει σε τραυματισμό του χρήστη.



- ▶ Να φοράτε γυαλιά ασφαλείας. Κατάλληλα γυαλιά προστασίας είναι δοκιμασμένα σύμφωνα με το πρότυπο EN 166 ή τους εθνικούς κανονισμούς και διατίθενται στο εμπόριο με σχετική επισήμανση.

- ▶ Να φοράτε ασπίδα προσώπου.
- ▶ Να φοράτε μακρύ παντελόνι από ανθεκτικό υλικό.

- Κατά τη διάρκεια της εργασίας μπορεί να σηκωθεί σκόνη από το έδαφος. Η εισπνοή της σκόνης μπορεί να προκαλέσει βλάβη στην υγεία και να προξενήσει αλλεργικές αντιδράσεις.
 - ▶ Να φοράτε μάσκα για προστασία από τη σκόνη.
- Ακατάλληλα είδη ρουχισμού μπορούν να πιαστούν σε δέντρα, θάμνους και στο χορτοκοπτικό. Χρήστες που δεν φορούν κατάλληλα ρουχισμό διατρέχουν κίνδυνο σοβαρού τραυματισμού.
 - ▶ Να φοράτε εφαρμοστά ρούχα.
 - ▶ Αφαιρέστε μαντήλια και κοσμήματα.
- Κατά τη διάρκεια της εργασίας, υπάρχει πιθανότητα ο χρήστης να έρθει σε επαφή με το περιστρεφόμενο κοπτικό εξάρτημα. Αυτό μπορεί να οδηγήσει σε σοβαρό τραυματισμό του χρήστη.
 - ▶ Να φοράτε υποδήματα από ανθεκτικό υλικό.
 - ▶ Να φοράτε μακρύ παντελόνι από ανθεκτικό υλικό.
- Κατά τη διάρκεια του καθαρισμού ή της συντήρησης, υπάρχει πιθανότητα ο χρήστης να έρθει σε επαφή με το κοπτικό εξάρτημα ή το μαχαίρι μεσινέζας. Αυτό μπορεί να οδηγήσει σε τραυματισμό του χρήστη.
 - ▶ Να φοράτε γάντια εργασίας από ανθεκτικό υλικό.
- Αν ο χρήστης φορά ακατάλληλα υποδήματα, μπορεί να γλιστρήσει. Αυτό μπορεί να οδηγήσει σε τραυματισμό του χρήστη.
 - ▶ Να φοράτε γερά, κλειστά υποδήματα με αντιολισθητική σόλα.

4.6 Περιοχή εργασίας και περιβάλλον

4.6.1 Χορτοκοπτικό μηχανήμα

⚠ ΠΡΟΕΙΔΟΠΟΙΗΣΗ

- Άσχετα προς την εργασία άτομα, παιδιά και ζώα δεν είναι σε θέση να αναγνωρίσουν ή να εκτιμήσουν τους κινδύνους που σχετίζονται με τη χρήση του χορτοκοπτικού και με τα αντικείμενα που μπορεί να εκσφενδονίζονται. Άτομα με μειωμένες νοητικές ικανότητες, παιδιά και ζώα διατρέχουν κίνδυνο σοβαρού τραυματισμού.



▶ Τηρείτε άσχετα πρόσωπα, παιδιά και ζώα σε απόσταση 15 m από την περιοχή εργασίας.

▶ Τηρείτε απόσταση 15 μέτρων από αντικείμενα.

- Το χορτοκοπτικό δεν είναι αδιάβροχο. Σε περίπτωση χρήσης στη βροχή ή σε υγρό περιβάλλον, μπορεί να προκληθεί ηλεκτροπληξία. Αυτό μπορεί να οδηγήσει σε τραυματισμό του χρήστη και σε ζημιά στο χορτοκοπτικό.



▶ Μην εργάζεστε στη βροχή ή σε πολύ υγρό περιβάλλον.

- Ο ηλεκτροκινητήρας του χορτοκοπτικού μπορεί να προκαλέσει σπινθήρες. Σε εύφλεκτο ή εκρηκτικό περιβάλλον, οι σπινθήρες μπορούν να προκαλέσουν πυρκαγιές ή εκρήξεις. Αυτό μπορεί να οδηγήσει σε σοβαρούς τραυματισμούς ή θανατηφόρα ατυχήματα και σε υλικές ζημιές.

▶ Μην εργάζεστε σε εύφλεκτο ή εκρηκτικό περιβάλλον.

4.6.2 Καλώδιο φόρτισης

⚠ ΠΡΟΕΙΔΟΠΟΙΗΣΗ

- Τα παιδιά δεν είναι σε θέση να εκτιμήσουν τους κινδύνους του καλωδίου φόρτισης και του ηλεκτρικού ρεύματος. Υπάρχει κίνδυνος σοβαρού τραυματισμού ή θανατηφόρου ατυχήματος των παιδιών.

▶ Διατηρείτε τα παιδιά σε ασφαλή απόσταση.

- Το καλώδιο φόρτισης δεν είναι προστατευμένο από όλες τις επιδράσεις του περιβάλλοντος. Σε περίπτωση έκθεσης σε ορισμένες επιδράσεις του περιβάλλοντος, το καλώδιο φόρτισης μπορεί να αναφλεγεί ή να εκραγεί. Αυτό μπορεί να οδηγήσει σε σοβαρούς τραυματισμούς και σε υλικές ζημιές.

▶ Προστατεύετε το καλώδιο φόρτισης από τη βροχή και την υγρασία.

▶ Χρησιμοποιείτε το καλώδιο φόρτισης μόνο μέσα σε κλειστό και στεγνό χώρο.

▶ Μη χρησιμοποιείτε το καλώδιο φόρτισης σε εύφλεκτο ή εκρηκτικό περιβάλλον.

▶ Χρησιμοποιείτε και φυλάσσετε το καλώδιο φόρτισης σε θερμοκρασία μεταξύ 0 °C και + 40 °C.

- Το καλώδιο τροφοδοσίας είναι μια πιθανή αιτία να σκοπιάσουν άτομα. Αυτό μπορεί να οδηγήσει σε τραυματισμούς και σε ζημιές του καλωδίου φόρτισης.
- ▶ Τοποθετήστε το καλώδιο τροφοδοσίας σε επαφή με το πάτωμα.

4.7 Ασφαλής κατάσταση

4.7.1 Χορτοκοπτικό μηχάνημα

Το χορτοκοπτικό είναι σε ασφαλή κατάσταση, εφόσον πληρούνται οι εξής προϋποθέσεις:

- Το χορτοκοπτικό δεν έχει ζημιές.
- Το χορτοκοπτικό είναι καθαρό και στεγνό.
- Τα χειριστήρια λειτουργούν και δεν έχουν τροποποιηθεί.
- Χρησιμοποιείται συνδυασμός από κοπτικό εξάρτημα και προφυλακτήρα σύμφωνα με το παρόν εγχειρίδιο οδηγιών.
- Το κοπτικό εξάρτημα και ο προφυλακτήρας έχουν τοποθετηθεί σωστά.
- Στο χορτοκοπτικό έχουν προσαρμοστεί μόνο γνήσια παρελκόμενα της STIHL.
- Τα παρελκόμενα έχουν προσαρμοστεί με τον σωστό τρόπο.

⚠ ΠΡΟΕΙΔΟΠΟΙΗΣΗ

- Αν ο το μηχάνημα δεν είναι σε ασφαλή κατάσταση, τα εξαρτήματα μπορεί να μην επιτελούν τις λειτουργίες τους με τον σωστό τρόπο και οι διατάξεις ασφαλείας μπορεί να τεθούν εκτός λειτουργίας. Αυτό μπορεί να οδηγήσει σε σοβαρούς τραυματισμούς ή θανατηφόρα ατυχήματα.

▶ Μη χρησιμοποιείτε χορτοκοπτικό που έχει ζημιά.

▶ Μη φορτίζετε χορτοκοπτικό που έχει ζημιά.

▶ Αν το χορτοκοπτικό λερωθεί ή βραχεί, καθαρίστε το και αφήστε το να στεγνώσει.

- ▶ Μην κάνετε αλλαγές στο χορτοκοπτικό. Εξαιρέση: Επιτρέπεται η χρήση των συνδυασμών εξαρτήματος κοπής και προφυλακτήρα σύμφωνα με το παρόν εγχειρίδιο οδηγιών.
- ▶ Αν τα χειριστήρια δεν λειτουργούν, μην εργαστείτε με το χορτοκοπτικό.
- ▶ Χρησιμοποιείτε μόνο γνήσια παρελκόμενα της STIHL για αυτό το χορτοκοπτικό.
- ▶ Προσαρμόζετε το κοπτικό εξάρτημα και τον προφυλακτήρα όπως περιγράφεται σ' αυτό το εγχειρίδιο οδηγιών.
- ▶ Προσαρμόζετε τα παρελκόμενα όπως περιγράφεται σ' αυτό το εγχειρίδιο οδηγιών ή στις οδηγίες χρήσης του παρελκόμενου.
- ▶ Μην τοποθετείτε αντικείμενα μέσα στα ανοίγματα του χορτοκοπτικού.
- ▶ Μην συνδέετε και βραχυκυκλώνετε τις επαφές στην υποδοχή του κλειδιού με μεταλλικά αντικείμενα.
- ▶ Μην ανοίγετε το χορτοκοπτικό.
- Από χορτοκοπτικό με ζημιά μπορεί να διαρρεύσει υγρό. Σε περίπτωση επαφής με το δέρμα ή τα μάτια, το υγρό της μπαταρίας μπορεί να προκαλέσει ερεθισμούς.
 - ▶ Αποφεύγετε την επαφή με το υγρό.
 - ▶ Σε περίπτωση επαφής με το δέρμα, πλύντε την προσβεβλημένη περιοχή με άφθονο νερό και σαπούνι.
 - ▶ Σε περίπτωση επαφής με τα μάτια, ξεπλύντε τα μάτια με άφθονο νερό για τουλάχιστον 15 λεπτά και συμβουλευθείτε έναν γιατρό.
- Ένα χορτοκοπτικό με ζημιά ή ελάττωμα ενδέχεται να εκλύσει οσμές και καπνούς ή να καεί. Αυτό μπορεί να οδηγήσει σε σοβαρούς τραυματισμούς ή θανατηφόρα ατυχήματα και σε υλικές ζημιές.
 - ▶ Αν παρατηρήσετε ασυνήθιστη οσμή ή καπνό, μη χρησιμοποιήσετε το χορτοκοπτικό και διατηρήστε το μακριά από εύφλεκτα υλικά.
 - ▶ Αν το χορτοκοπτικό έχει πιάσει φωτιά, σβήστε τη φωτιά με πυροσβεστήρα ή νερό.

4.7.2 Προφυλακτήρας

Ο προφυλακτήρας είναι σε ασφαλή κατάσταση, εφόσον πληρούνται οι εξής προϋποθέσεις:

- Ο προφυλακτήρας δεν έχει ζημιά.
- Το μαχαίρι έχει προσαρμοστεί με τον σωστό τρόπο.

⚠ ΠΡΟΕΙΔΟΠΟΙΗΣΗ

- Αν το μηχάνημα δεν είναι σε ασφαλή κατάσταση, τα εξαρτήματα μπορεί να μην επιτελούν τις λειτουργίες τους με τον σωστό τρόπο και οι διατάξεις ασφαλείας μπορεί να τεθούν εκτός λειτουργίας. Αυτό μπορεί να οδηγήσει σε σοβαρό τραυματισμό του χρήστη.
 - ▶ Μη χρησιμοποιείτε προφυλακτήρα που έχει ζημιά.
 - ▶ Να εργάζεστε με μαχαίρι μεσινέζας που έχει προσαρμοστεί με τον σωστό τρόπο.
 - ▶ Αν έχετε οποιαδήποτε απορία, απευθυνθείτε στον πιστοποιημένο αντιπρόσωπο της STIHL.

4.7.3 Κεφαλή κοπής

Η κεφαλή είναι σε ασφαλή κατάσταση, εφόσον πληρούνται οι εξής προϋποθέσεις:

- Η κεφαλή κοπής δεν έχει ζημιά.
- Η κεφαλή κοπής δεν έχει μπλοκάρει.
- Τα μαχαίρια δεν έχουν ζημιές.
- Η μεσινέζα ή τα μαχαίρια έχουν τοποθετηθεί σωστά.

⚠ ΠΡΟΕΙΔΟΠΟΙΗΣΗ

- Αν η κεφαλή κοπής δεν είναι σε ασφαλή κατάσταση, μπορεί να αποσπαστούν εξαρτήματα από τη κεφαλή, τη μεσινέζα ή τα μαχαίρια και να εκσφενδονιστούν μακριά. Αυτό μπορεί να οδηγήσει σε σοβαρούς τραυματισμούς.
 - ▶ Μη χρησιμοποιείτε κεφαλή κοπής ή μαχαίρια που έχουν ζημιά ή ελάττωμα.
 - ▶ Αν η κεφαλή κοπής έχει μπλοκάρει, σταματήστε την εργασία, αφαιρέστε το κλειδί ενεργοποίησης και ελευθερώστε την κεφαλή.

- ▶ Μην αντικαθιστάτε τη μεσινέζα ή τα μαχαίρια με μεταλλικά αντικείμενα.
- ▶ Αν έχετε οποιαδήποτε απορία, απευθυνθείτε στον πιστοποιημένο αντιπρόσωπο της STIHL.

4.7.4 Καλώδιο φόρτισης

Το καλώδιο φόρτισης είναι σε ασφαλή κατάσταση, όταν ικανοποιεί τα εξής κριτήρια:

- Δεν υπάρχει ζημιά στο καλώδιο φόρτισης.
- Το καλώδιο φόρτισης είναι καθαρό και στεγνό.

▲ ΠΡΟΕΙΔΟΠΟΙΗΣΗ

- Αν το καλώδιο φόρτισης δεν είναι σε ασφαλή κατάσταση, τα εξαρτήματα μπορεί να μην επιτελούν τις λειτουργίες τους με τον σωστό τρόπο και οι διατάξεις ασφαλείας μπορεί να τεθούν εκτός λειτουργίας. Αυτό μπορεί να οδηγήσει σε σοβαρούς τραυματισμούς ή θανατηφόρα ατυχήματα.
 - ▶ Μη χρησιμοποιείτε καλώδιο φόρτισης που έχει ζημιά.
 - ▶ Αν το καλώδιο φόρτισης λερωθεί ή βραχεί, καθαρίστε το και αφήστε το να στεγνώσει.
 - ▶ Μην κάνετε μετατροπές στο καλώδιο φόρτισης.
 - ▶ Μη συνδέετε και βραχυκυκλώνετε τις ηλεκτρικές επαφές του καλωδίου φόρτισης με μεταλλικά αντικείμενα.
 - ▶ Μην ανοίγετε το καλώδιο φόρτισης.

4.8 Ενσωματωμένη μπαταρία

▲ ΠΡΟΕΙΔΟΠΟΙΗΣΗ

- Η ενσωματωμένη μπαταρία δεν είναι προστατευμένη από όλες τις επιδράσεις του περιβάλλοντος. Σε περίπτωση έκθεσης σε ορισμένες επιδράσεις του περιβάλλοντος, η ενσωματωμένη μπαταρία μπορεί να αναφλεγεί ή να εκραγεί. Αυτό μπορεί να οδηγήσει σε σοβαρούς τραυματισμούς ή θανατηφόρα ατυχήματα και σε υλικές ζημιές.



- ▶ Προστατεύετε το χορτοκοπτικό από θερμότητα και φωτιά.
- ▶ Μην απορρίψετε το χορτοκοπτικό στη φωτιά.



- ▶ Χρησιμοποιείτε και φυλάσσετε το χορτοκοπτικό σε θερμοκρασία μεταξύ 0 °C και +50 °C.

- ▶ Διατηρείτε το χορτοκοπτικό μακριά από μεταλλικά αντικείμενα.
- ▶ Προστατεύετε το χορτοκοπτικό από τη βροχή και την υγρασία και μην το βυθίζετε σε υγρά.
- ▶ Μην εκθέτετε το χορτοκοπτικό σε υψηλή πίεση.
- ▶ Μην εκθέτετε το χορτοκοπτικό σε μικροκύματα.
- ▶ Προστατεύετε το χορτοκοπτικό από χημικές ουσίες και άλατα.
- ▶ Μη μεταφέρετε χορτοκοπτικό που έχει ζημιά.
- Από μπαταρία με ζημιά μπορεί να διαρρέυσει υγρό. Σε περίπτωση επαφής με το δέρμα ή τα μάτια, το υγρό της μπαταρίας μπορεί να προκαλέσει ερεθισμούς.
 - ▶ Αποφεύγετε την επαφή με το υγρό.
 - ▶ Σε περίπτωση επαφής με το δέρμα, πλύντε την προσβεβλημένη περιοχή με άφθονο νερό και σαπούνι.
 - ▶ Σε περίπτωση επαφής με τα μάτια, ξεπλύντε τα μάτια με άφθονο νερό για τουλάχιστον 15 λεπτά και συμβουλευθείτε έναν γιατρό.
- Μια μπαταρία με ζημιά ή ελάττωμα ενδέχεται να εκλύσει οσμές και καπνούς ή να καεί. Αυτό μπορεί να οδηγήσει σε σοβαρούς τραυματισμούς ή θανατηφόρα ατυχήματα και σε υλικές ζημιές.
 - ▶ Αν παρατηρήσετε ασυνήθιστη οσμή ή καπνό, μη χρησιμοποιήσετε το χορτοκοπτικό και διατηρήστε το μακριά από εύφλεκτα υλικά.
 - ▶ Αν το χορτοκοπτικό έχει πιάσει φωτιά, σβήστε τη φωτιά με πυροσβεστήρα ή νερό.

4.9 Εργασία

▲ ΠΡΟΕΙΔΟΠΟΙΗΣΗ

- Κάτω από ορισμένες συνθήκες, ο χρήστης δεν είναι σε θέση να εργαστεί συγκεντρωμένα. Μπορεί να σκοντάψει, να πέσει και να υποστεί σοβαρό τραυματισμό.
 - ▶ Να εργάζεστε ήρεμα και συγκεντρωμένα.
 - ▶ Μην εργάζεστε με το χορτοκοπτικό σε περιβάλλον με κακό φωτισμό ή κακή ορατότητα.
 - ▶ Ο χειρισμός του χορτοκοπτικού πρέπει να γίνεται από ένα άτομο κάθε φορά.
 - ▶ Κρατάτε το κοπτικό εξάρτημα κοντά στο έδαφος.
 - ▶ Να προσέχετε για εμπόδια.
 - ▶ Να εργάζεστε από το έδαφος και να διατηρείτε την ισορροπία σας.
- Το περιστρεφόμενο κοπτικό εξάρτημα μπορεί να κόψει τον χρήστη. Αυτό μπορεί να οδηγήσει σε σοβαρό τραυματισμό του χρήστη.
 - ▶ Μην αγγίζετε το περιστρεφόμενο κοπτικό εξάρτημα.
- Οποιαδήποτε αλλαγή στη λειτουργία ή ασυνήθιστη συμπεριφορά του χορτοκοπτικού κατά τη διάρκεια της εργασίας μπορεί να είναι ένδειξη ότι το χορτοκοπτικό δεν είναι σε ασφαλή κατάσταση. Αυτό μπορεί να οδηγήσει σε σοβαρούς τραυματισμούς και σε υλικές ζημιές.
 - ▶ Διακόψτε την εργασία, αφαιρέστε το κλειδί ενεργοποίησης και απευθυνθείτε στον πιστοποιημένο αντιπρόσωπο της STIHL.
- Κατά την εργασία με το χορτοκοπτικό μπορεί να δημιουργούνται δονήσεις.
 - ▶ Να φοράτε γάντια.
 - ▶ Να κάνετε διαλείμματα εργασίας.
 - ▶ Αν παρουσιαστούν συμπτώματα κακής αιμάτωσης, συμβουλευθείτε έναν γιατρό.
- Όταν αφήνετε τη σκανδάλη, το εξάρτημα συνεχίζει να περιστρέφεται για λίγο, ως αποτέλεσμα της ορμής του συστήματος κίνησης. Αυτό μπορεί να οδηγήσει σε σοβαρούς τραυματισμούς.
 - ▶ Περιμένετε μέχρι να σταματήσει το κοπτικό εξάρτημα.

4.10 Φόρτιση

▲ ΠΡΟΕΙΔΟΠΟΙΗΣΗ

Επαφή με εξαρτήματα υπό τάση μπορεί να προκληθεί από τα εξής αίτια:

- Ζημιά στο καλώδιο τροφοδοσίας.
 - Ζημιά στο φως.
 - Λάθος εγκατάσταση της πρίζας.
- Η επαφή με εξαρτήματα υπό τάση μπορεί να προκαλέσει ηλεκτροπληξία. Αυτό μπορεί να οδηγήσει σε σοβαρό τραυματισμό ή θάνατο του χρήστη.
 - ▶ Βεβαιωθείτε ότι το καλώδιο τροφοδοσίας και το φως είναι σε καλή κατάσταση.
 - ▶ Συνδέστε το φως σε μια σωστά εγκατεστημένη πρίζα.
 - Μια εσφαλμένη τάση δικτύου ή εσφαλμένη συχνότητα δικτύου κατά τη διάρκεια της φόρτισης μπορεί να προκαλέσει υπέρταση στο καλώδιο φόρτισης. Μπορεί να προκληθεί ζημιά στο καλώδιο φόρτισης.
 - ▶ Βεβαιωθείτε ότι η τάση και η συχνότητα δικτύου του ηλεκτρικού δικτύου συμφωνούν με τα στοιχεία που αναγράφονται στην πινακίδα τύπου του καλωδίου φόρτισης.
 - Κατά τη διάρκεια της φόρτισης, ένα καλώδιο φόρτισης με ζημιά ή ελάττωμα μπορεί να εκλύσει ασυνήθιστες οσμές ή καπνό. Αυτό μπορεί να οδηγήσει σε τραυματισμούς και σε υλικές ζημιές.
 - ▶ Αποσυνδέστε το καλώδιο τροφοδοσίας από την πρίζα.
 - Αν δεν υπάρχει επαρκής απαγωγή της θερμότητας, το καλώδιο φόρτισης μπορεί να υπερθερμανθεί και να προκαλέσει πυρκαγιά. Αυτό μπορεί να οδηγήσει σε σοβαρούς τραυματισμούς ή θανατηφόρα ατυχήματα και σε υλικές ζημιές.
 - ▶ Μην καλύπτετε το καλώδιο φόρτισης.
 - Αν συνδεθούν περισσότερα από ένα καλώδια φόρτισης στην ίδια πρίζα, μπορεί να σημειωθεί υπερφόρτωση των ηλεκτρικών καλωδίων κατά τη διάρκεια της φόρτισης. Τα ηλεκτρικά καλώδια μπορεί να ζεσταθούν ή να

προκαλέσουν πυρκαγιά. Αυτό μπορεί να οδηγήσει σε σοβαρούς τραυματισμούς ή θανατηφόρα ατυχήματα και σε υλικές ζημιές.

- ▶ Συνδέετε μόνο ένα καλώδιο φόρτισης σε κάθε πρίζα.
- ▶ Μη συνδέετε το καλώδιο φόρτισης σε πολύμπριζο.

4.11 Μεταφορά

⚠ ΠΡΟΕΙΔΟΠΟΙΗΣΗ

- Κατά τη διάρκεια της μεταφοράς, το χορτοκοπτικό μπορεί να ανατραπεί ή να μετακινηθεί. Αυτό μπορεί να οδηγήσει σε τραυματισμούς και σε υλικές ζημιές.



- ▶ Αφαιρέστε το κλειδί ενεργοποίησης.

- ▶ Τοποθετήστε το χορτοκοπτικό μέσα στη συσκευασία ή στο δοχείο μεταφοράς με τέτοιο τρόπο, ώστε να αποκλείεται η μετακίνησή του.
- ▶ Ασφαλίστε τη συσκευασία ή το δοχείο μεταφοράς με τέτοιο τρόπο, ώστε να μη μπορεί να μετακινηθεί.

4.12 Φύλαξη

4.12.1 Χορτοκοπτικό μηχανήμα

⚠ ΠΡΟΕΙΔΟΠΟΙΗΣΗ

- Τα παιδιά δεν είναι σε θέση να εκτιμήσουν τους κινδύνους του χορτοκοπτικού. Υπάρχει κίνδυνος σοβαρού τραυματισμού για παιδιά.



- ▶ Αφαιρέστε το κλειδί ενεργοποίησης.

- ▶ Φυλάσσετε το χορτοκοπτικό μακριά από τα παιδιά.

- Οι ηλεκτρικές επαφές μέσα στην υποδοχή του κλειδιού και τα μεταλλικά εξαρτήματα μπορεί να οξειδωθούν (σκουριάσουν) από υγρασία. Μπορεί να προκληθεί ζημιά στο χορτοκοπτικό.



- ▶ Αφαιρέστε το κλειδί ενεργοποίησης.

- ▶ Φυλάσσετε το χορτοκοπτικό σε καθαρό και στεγνό μέρος.
- Το χορτοκοπτικό δεν είναι προστατευμένο από όλες τις επιδράσεις του περιβάλλοντος. Σε περίπτωση έκθεσης σε ορισμένες επιδράσεις του περιβάλλοντος μπορεί να προκληθεί ζημιά στο χορτοκοπτικό.
 - ▶ Φυλάσσετε το χορτοκοπτικό σε καθαρό και στεγνό μέρος.
 - ▶ Φυλάσσετε το χορτοκοπτικό σε κλειστό χώρο.
 - ▶ Φυλάσσετε το κλειδί ενεργοποίησης χωριστά από το χορτοκοπτικό.

4.12.2 Καλώδιο φόρτισης

⚠ ΠΡΟΕΙΔΟΠΟΙΗΣΗ

- Τα παιδιά δεν είναι σε θέση να εκτιμήσουν τους κινδύνους του καλωδίου φόρτισης. Υπάρχει κίνδυνος σοβαρού τραυματισμού ή θανατηφόρου ατυχήματος των παιδιών.
 - ▶ Φυλάσσετε το καλώδιο φόρτισης μακριά από παιδιά.
- Το καλώδιο φόρτισης δεν είναι προστατευμένο από όλες τις επιδράσεις του περιβάλλοντος. Σε περίπτωση έκθεσης σε ορισμένες επιδράσεις του περιβάλλοντος μπορεί να προκληθεί ζημιά στο καλώδιο φόρτισης.
 - ▶ Αν το καλώδιο φόρτισης είναι ζεστό, αφήστε τον να κρυώσει.
 - ▶ Φυλάξτε το καλώδιο φόρτισης σε καθαρό και στεγνό μέρος.
 - ▶ Φυλάσσετε το καλώδιο φόρτισης σε κλειστό χώρο.

- Φυλάσσετε το καλώδιο φόρτισης σε θερμοκρασία μεταξύ 0 °C και +40 °C.

4.13 Καθάρισμα, συντήρηση και επισκευή

⚠ ΠΡΟΕΙΔΟΠΟΙΗΣΗ

- Αν το κλειδί ενεργοποίησης είναι συνδεδεμένο στο ψαλίδι μπορντούρας κατά τη διάρκεια των εργασιών καθαρισμού, συντήρησης ή επισκευής, το χορτοκοπτικό μπορεί κατά λάθος να τεθεί σε λειτουργία. Αυτό μπορεί να οδηγήσει σε σοβαρούς τραυματισμούς και σε υλικές ζημιές.



- Αφαιρέστε το κλειδί ενεργοποίησης.

- Σκληρά μέσα καθαρισμού, πλυστικά υψηλής πίεσης και μυτερά αντικείμενα μπορούν να προκαλέσουν ζημιές στο χορτοκοπτικό, στον προφυλακτήρα, στο κοπτικό εξάρτημα ή στο καλώδιο φόρτισης. Αν το χορτοκοπτικό, ο προφυλακτήρας, το κοπτικό εξάρτημα ή το καλώδιο φόρτισης δεν καθαρίζεται με τον κατάλληλο τρόπο, υπάρχει περίπτωση ορισμένα εξαρτήματα να πάψουν να λειτουργούν σωστά και οι διατάξεις ασφαλείας να τεθούν εκτός λειτουργίας. Αυτό μπορεί να οδηγήσει σε σοβαρούς τραυματισμούς.
 - Καθαρίζετε το χορτοκοπτικό, τον προφυλακτήρα, το κοπτικό εξάρτημα και το καλώδιο φόρτισης όπως περιγράφεται σ' αυτό το εγχειρίδιο οδηγιών.
- Αν το χορτοκοπτικό, ο προφυλακτήρας, το κοπτικό εξάρτημα ή το καλώδιο φόρτισης δεν συντηρείται ή επισκευάζεται με τον κατάλληλο τρόπο, υπάρχει περίπτωση ορισμένα εξαρτήματα να πάψουν να

λειτουργούν σωστά και οι διατάξεις ασφαλείας να τεθούν εκτός λειτουργίας. Αυτό μπορεί να οδηγήσει σε σοβαρούς τραυματισμούς ή θανατηφόρα ατυχήματα.

- Μην εκτελείτε μόνος σας εργασίες συντήρησης ή επισκευής στο χορτοκοπτικό, στον προφυλακτήρα, στο κοπτικό εξάρτημα ή στο καλώδιο φόρτισης.
- Αν το χορτοκοπτικό, ο προφυλακτήρας, το κοπτικό εξάρτημα ή το καλώδιο φόρτισης χρειάζεται συντήρηση ή επισκευή, απευθυνθείτε στον πιστοποιημένο αντιπρόσωπο της STIHL.

5 Ετοιμασία του χορτοκοπτικού για χρήση

5.1 Ετοιμασία του χορτοκοπτικού για χρήση

Πριν από την έναρξη κάθε εργασίας, εκτελέστε τα εξής βήματα:

- Βεβαιωθείτε ότι τα εξής εξαρτήματα είναι σε ασφαλή κατάσταση:
 - Χορτοκοπτικό μηχανήμα, 4.7.1.
 - Προφυλακτήρας, 4.7.2.
 - Κεφαλή κοπής, 4.7.3.
 - Καλώδιο φόρτισης, 4.7.4.
- Ελέγξτε την ενσωματωμένη μπαταρία, 11.3.
- Φορτίστε το χορτοκοπτικό πλήρως, 6.1.
- Καθαρίστε το χορτοκοπτικό, 16.1.
- Τοποθετήστε τον προφυλακτήρα, 7.1.
- Τοποθετήστε τη μεσινέζα ή τα μαχαίρια, 7.2.1 ή 7.2.3.
- Τοποθετήστε την κυκλική λαβή, 7.3.
- Ρυθμίστε το μήκος του σωλήνα, 8.2.
- Ρυθμίστε την κυκλική λαβή, 8.3.
- Ελέγξτε τα χειριστήρια, 11.1.

- ▶ Αν αναβοσβήνουν 3 κόκκινες λυχνίες κατά τον έλεγχο των χειριστηρίων, αφαιρέστε το κλειδί ενεργοποίησης και απευθυνθείτε στον πιστοποιημένο αντιπρόσωπο της STIHL.
Υπάρχει βλάβη στο χορτοκοπτικό.
- ▶ Αν δεν μπορείτε να ολοκληρώσετε κάποιο από τα παραπάνω βήματα, μη χρησιμοποιήσετε το χορτοκοπτικό και απευθυνθείτε στον πιστοποιημένο αντιπρόσωπο της STIHL.

6 Φόρτιση χορτοκοπτικού και λυχνίες

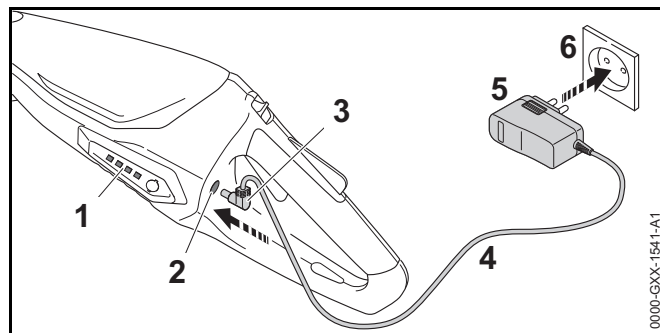
6.1 Φόρτιση χορτοκοπτικού

Ο χρόνος φόρτισης εξαρτάται από διάφορους παράγοντες, όπως η θερμοκρασία του χορτοκοπτικού και η θερμοκρασία περιβάλλοντος. Ο πραγματικός χρόνος φόρτισης μπορεί να διαφέρει από τον χρόνο φόρτισης που δηλώνεται από τον κατασκευαστή. Για τους χρόνους φόρτισης μπορείτε να συμβουλευθείτε την ιστοσελίδα www.stihl.com/charging-times.

Η διαδικασία φόρτισης ξεκινά αυτόματα όταν συνδέετε το φισ στην πρίζα και το καλώδιο φόρτισης στο χορτοκοπτικό. Η διαδικασία φόρτισης τερματίζεται αυτόματα όταν το χορτοκοπτικό έχει φορτιστεί πλήρως.

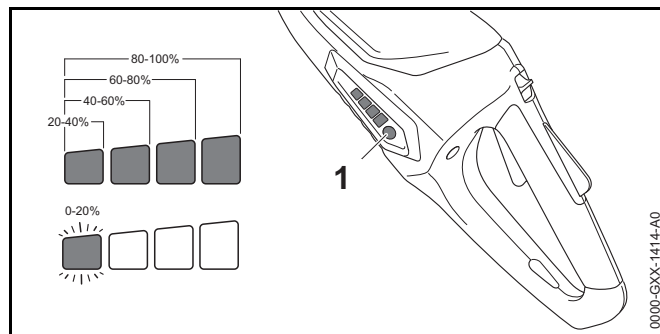
Κατά τη διάρκεια της φόρτισης, το χορτοκοπτικό και το καλώδιο φόρτισης ζεσταίνονται.

- ▶ Αφαιρέστε το κλειδί ενεργοποίησης.



- ▶ Συνδέστε το φισ (5) του καλωδίου τροφοδοσίας σε μια εύκολα προσιτή πρίζα (6).
- ▶ Δρομολογήστε σωστά το καλώδιο τροφοδοσίας (4).
- ▶ Συνδέστε το βύσμα του καλωδίου φόρτισης (3) στην υποδοχή φόρτισης (2).
Οι λυχνίες (1) ανάβουν σε πράσινο χρώμα και δείχνουν την κατάσταση φόρτισης.
- ▶ Μόλις οι λυχνίες (1) σβήσουν, αποσυνδέστε το φισ (3) από την υποδοχή φόρτισης (2).
Το χορτοκοπτικό είναι πλήρως φορτισμένο.
- ▶ Αποσυνδέστε το φισ (5) από την πρίζα (6).

6.2 Ένδειξη κατάστασης φόρτισης



- ▶ Πιέστε το πλήκτρο (1).
Οι λυχνίες ανάβουν για περίπου 5 δευτερόλεπτα σε πράσινο χρώμα και δείχνουν την κατάσταση φόρτισης.

- ▶ Αν η αριστερή λυχνία αναβοσβήνει σε πράσινο χρώμα, φορτίστε το χορτοκοπτικό.

6.3 Λυχνίες

Οι λυχνίες δείχνουν την κατάσταση φόρτισης της μπαταρίας και πιθανές βλάβες στο χορτοκοπτικό. Οι λυχνίες μπορούν να ανάψουν ή να αναβοσβήνουν σε πράσινο ή κόκκινο χρώμα.

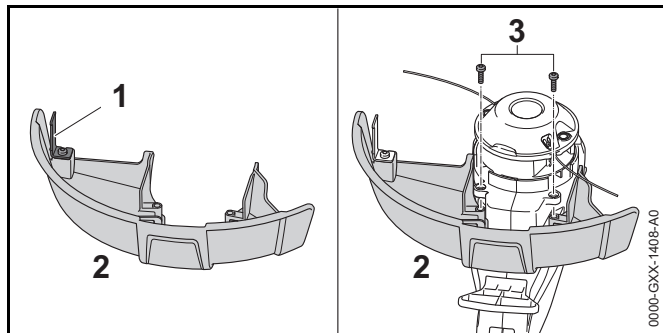
Οι πράσινες λυχνίες δείχνουν την κατάσταση φόρτισης της μπαταρίας.

- ▶ Αν ανάψουν ή αναβοσβήνουν οι κόκκινες λυχνίες, συμβουλευθείτε τον πίνακα αντιμετώπισης βλαβών, σελ. 18.
Υπάρχει βλάβη στο χορτοκοπτικό.

7 Συναρμολόγηση χορτοκοπτικού

7.1 Τοποθετήστε τον προφυλακτήρα για κεφαλές κοπής μεσινέζας.

- ▶ Σβήστε το χορτοκοπτικό και αφαιρέστε το κλειδί ενεργοποίησης.



Το μαχαίρι μεσινέζας (1) είναι ενσωματωμένο στον προφυλακτήρα (2) και δεν επιτρέπεται να αφαιρεθεί.

- ▶ Περάστε τον προφυλακτήρα (3) μέσα στα αυλάκια στο περίβλημα του κινητήρα, μέχρι να τερματίσει. Ο προφυλακτήρας (3) σχηματίζει ενιαία επιφάνεια με το περίβλημα.

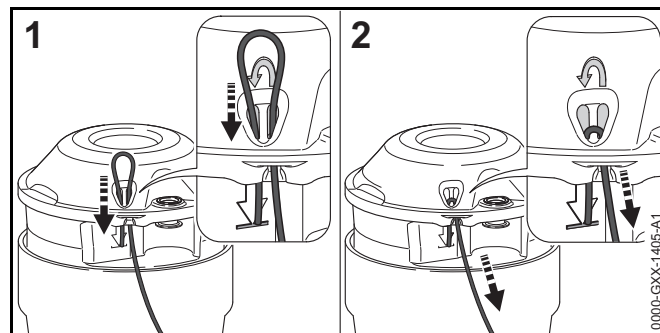
- ▶ Βιδώστε και σφίξτε τις βίδες (4).

Ο προφυλακτήρας (2) πρέπει να μείνει μόνιμα στερεωμένος στο μηχάνημα.

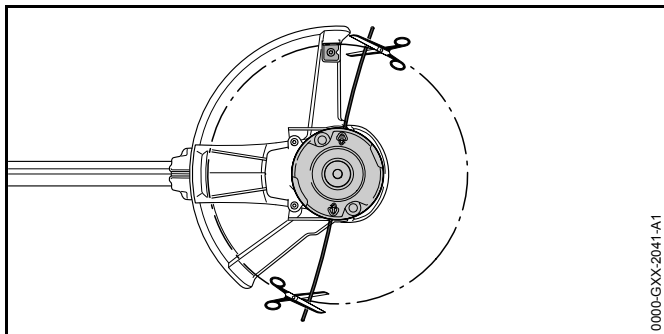
7.2 Κεφαλή κοπής PolyCut 2-2

7.2.1 Τοποθέτηση μεσινέζας

- ▶ Σβήστε το χορτοκοπτικό και αφαιρέστε το κλειδί ενεργοποίησης.
- ▶ Τοποθετήστε μεσινέζες που έχετε ήδη χρησιμοποιήσει μέσα σε ένα δοχείο με νερό για διάστημα 12 έως 24 ωρών. Έτσι οι μεσινέζες αποκτούν ελαστικότητα.



- ▶ Περάστε τη μεσινέζα μέσα από το δεξί άνοιγμα, από κάτω προς τα πάνω.
- ▶ Περάστε τη μεσινέζα στη συνέχεια από το αριστερό άνοιγμα, από πάνω προς τα κάτω, μέχρι το άκρο της μεσινέζας να συμπίπτει με το σύμβολο.
- ▶ Κρατήστε το κοντό άκρο της μεσινέζας.
- ▶ Τραβήξτε το μακρύ άκρο της μεσινέζας μέχρι η μεσινέζα να σφικτεί στην κεφαλή.



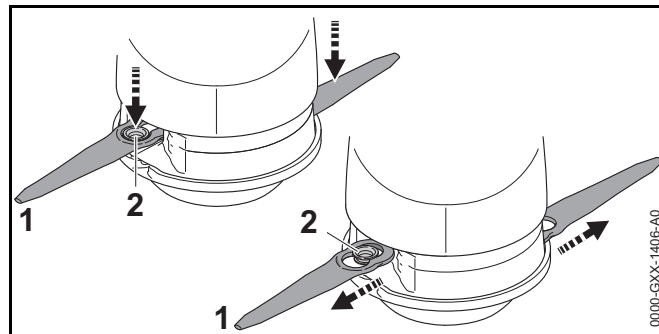
- ▶ Κόψτε τη μεσινέζα έτσι, ώστε τα άκρα να φτάνουν στο μαχαίρι.

7.2.2 Αφαίρεση μεσινέζας

- ▶ Σβήστε το χορτοκοπτικό και αφαιρέστε το κλειδί ενεργοποίησης.
- ▶ Σπρώξτε το κοντό άκρο της μεσινέζας προς τα πάνω, ώστε να βγει από την κεφαλή κοπής.
- ▶ Τραβήξτε το κοντό άκρο της μεσινέζας προς τα πάνω, ώστε να βγει από την κεφαλή κοπής.
- ▶ Τραβήξτε τη μεσινέζα από την κεφαλή κοπής.

7.2.3 Τοποθέτηση μαχαιριών

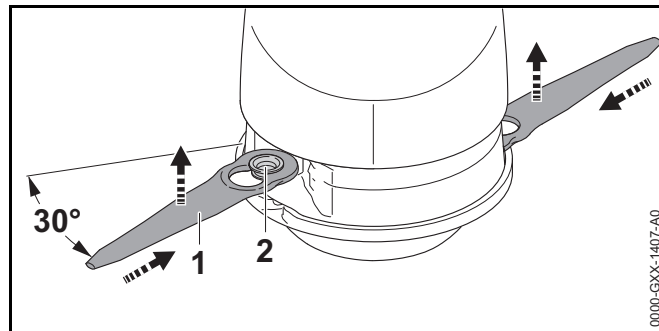
- ▶ Σβήστε το χορτοκοπτικό και αφαιρέστε το κλειδί ενεργοποίησης.
- ▶ Τοποθετήστε μαχαίρια που έχετε ήδη χρησιμοποιήσει μέσα σε ένα δοχείο με νερό για διάστημα 12 έως 24 ωρών. Έτσι τα μαχαίρια αποκτούν ελαστικότητα.



- ▶ Τοποθετήστε το μαχαίρι (1) στην κεφαλή κοπής με τέτοιο τρόπο, ώστε το δαχτυλίδι (2) να περνά μέσα από το μεγάλο άνοιγμα του μαχαιριού (1).
- ▶ Τραβήξτε το μαχαίρι (1) προς τα έξω, ώστε το δαχτυλίδι (2) να κουμπώσει στο μικρό άνοιγμα του μαχαιριού (1).

7.2.4 Αφαίρεση μαχαιριού

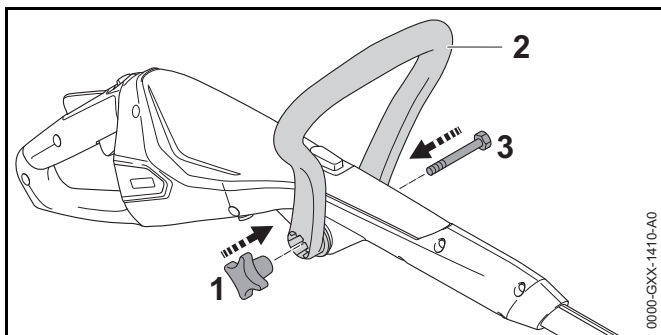
- ▶ Σβήστε το χορτοκοπτικό και αφαιρέστε το κλειδί ενεργοποίησης.



- ▶ Πιέστε το μαχαίρι (1) μέσα στην υποδοχή, μέχρι το δαχτυλίδι (2) να βγει από το μικρό άνοιγμα στο μαχαίρι (1).
- ▶ Τραβήξτε το μαχαίρι (1) προς τα πάνω.

7.3 Τοποθέτηση κυκλικής λαβής

- ▶ Σβήστε το χορτοκοπτικό και αφαιρέστε το κλειδί ενεργοποίησης.



- ▶ Ευθυγραμμίστε την κυκλική λαβή (2) με τέτοιο τρόπο, ώστε η υποδοχή του αστεροειδούς κουμπιού (1) να βρίσκεται στη δεξιά πλευρά της λαβής χειρισμού.
- ▶ Ανοίξτε τα σκέλη της κυκλικής λαβής (2) και τοποθετήστε την κυκλική λαβή (2) στη λαβή χειρισμού. Βεβαιωθείτε ότι η κυκλική λαβή (2) κουμπώνει.
- ▶ Περάστε τη βίδα (3) μέσα από τη σπή.
- ▶ Βιδώστε και σφίξτε το αστεροειδές κουμπί (1).

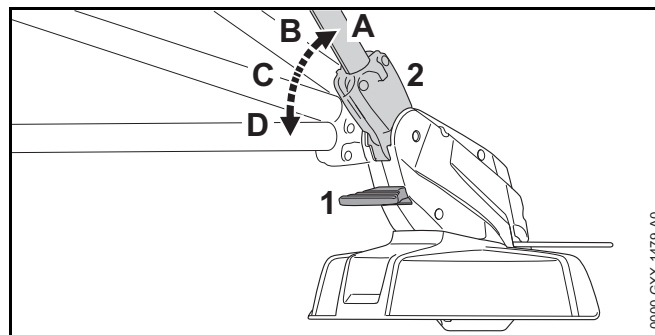
Η κυκλική λαβή (2) πρέπει να μείνει μόνιμα στερεωμένη στο μηχάνημα.

8 Ρύθμιση του χορτοκοπτικού ανάλογα με τον χρήστη

8.1 Ρύθμιση γωνίας σωλήνα

Η γωνία του σωλήνα μπορεί να ρυθμιστεί ανάλογα με το ανάστημα του χρήστη.

- ▶ Σβήστε το χορτοκοπτικό και αφαιρέστε το κλειδί ενεργοποίησης.

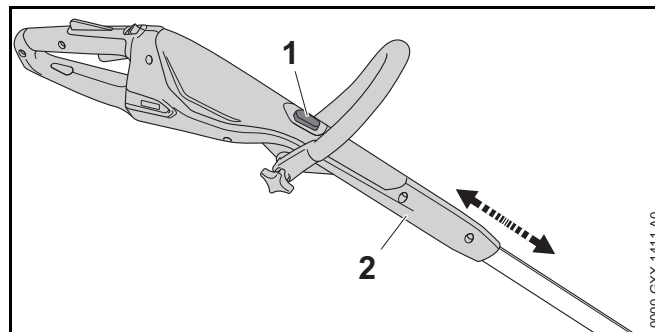


- ▶ Πιέστε την ασφάλεια (1) και κρατήστε την πατημένη.
- ▶ Ρυθμίστε τον σωλήνα (2) ώστε να έχει την επιθυμητή κλίση (Α έως D) και βεβαιωθείτε ότι κουμπώνει.
- ▶ Αφήστε ελεύθερη την ασφάλεια (1).

8.2 Ρύθμιση μήκους σωλήνα

Το μήκος του σωλήνα μπορεί να ρυθμιστεί ανάλογα με το ανάστημα του χρήστη.

- ▶ Σβήστε το χορτοκοπτικό και αφαιρέστε το κλειδί ενεργοποίησης.
- ▶ Κρατήστε σταθερό τον σωλήνα.



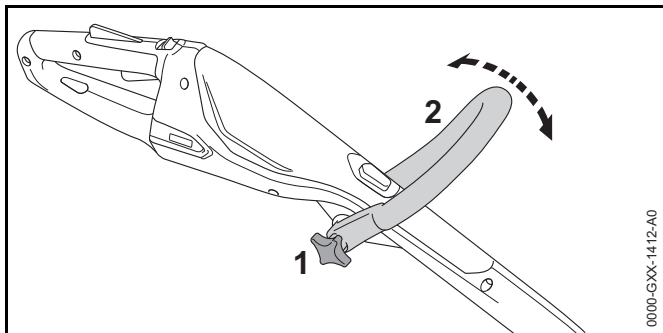
- ▶ Πιέστε το κουμπί εμπλοκής (1) και κρατήστε τον πατημένο.
- ▶ Τραβήξτε ή σπρώξτε τη λαβή χειρισμού (2) στην επιθυμητή θέση.
- ▶ Αφήστε το κουμπί εμπλοκής (1).

- ▶ Μετακινήστε λίγο τη λαβή χειρισμού (2) μέχρι να κουμπώσει.

8.3 Ρύθμιση κυκλικής λαβής

Η κυκλική λαβή μπορεί να τοποθετηθεί σε διαφορετικές θέσεις, ανάλογα με το ανάστημα του χρήστη.

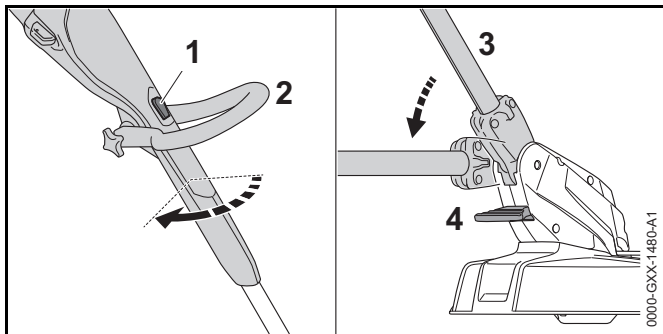
- ▶ Σβήστε το χορτοκοπτικό και αφαιρέστε το κλειδί ενεργοποίησης.



- ▶ Λύστε το κουμπί (1).
- ▶ Γυρίστε την κυκλική λαβή (2) στην επιθυμητή θέση.
- ▶ Σφίξτε γερά το κουμπί (1).

8.4 Μετατροπή χορτοκοπτικού σε κοπτικό μπορντούρας

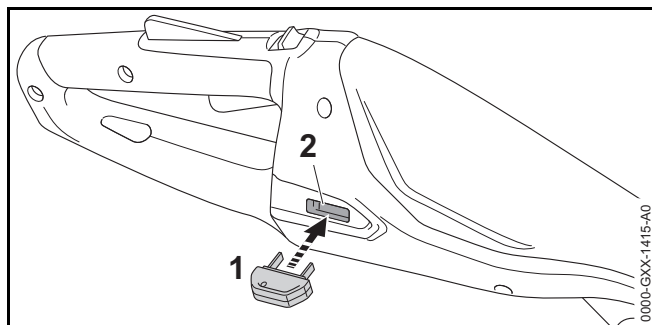
- ▶ Σβήστε το χορτοκοπτικό και αφαιρέστε το κλειδί ενεργοποίησης.



- ▶ Πιέστε το κουμπί εμπλοκής (1) και κρατήστε τον πατημένο.
- ▶ Γυρίστε τη λαβή χειρισμού (2) κατά 90° και βεβαιωθείτε ότι κουμπώνει.
- ▶ Αφήστε το κουμπί εμπλοκής (1).
- ▶ Πιέστε την ασφάλεια (4) και κρατήστε την πατημένη.
- ▶ Ρυθμίστε τον σωλήνα (2) στην πιο ευθεία θέση και βεβαιωθείτε ότι κουμπώνει.
- ▶ Αφήστε ελεύθερη την ασφάλεια (4).
- ▶ Ανοίξτε εντελώς τον αποστατήρα (5).

9 Σύνδεση και αφαίρεση κλειδιού ενεργοποίησης

9.1 Σύνδεση κλειδιού ενεργοποίησης



- ▶ Συνδέστε κλειδί ενεργοποίησης (1) στην υποδοχή (2).

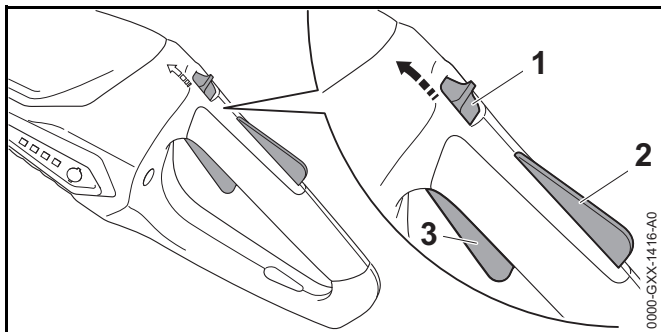
9.2 Αφαίρεση κλειδιού ενεργοποίησης

- ▶ Τοποθετήστε το χορτοκοπτικό πάνω σε μια επίπεδη επιφάνεια.
- ▶ Αφαιρέστε το κλειδί ενεργοποίησης.
- ▶ Φυλάσσετε το κλειδί ενεργοποίησης μακριά από τα παιδιά.

10 Ενεργοποίηση και απενεργοποίηση χορτοκοπτικού

10.1 Ενεργοποίηση χορτοκοπτικού

- ▶ Με το ένα χέρι, κρατήστε τη λαβή χειρισμού του χορτοκοπτικού, περισφίγγοντας τη λαβή με τον αντίχειρα.
- ▶ Με το άλλο χέρι, κρατήστε την κυκλική λαβή του χορτοκοπτικού, περισφίγγοντας τη λαβή με τον αντίχειρα.



- ▶ Με τον αντίχειρα, σπρώξτε τον σύρτη απασφάλισης (1) στην κατεύθυνση της κυκλικής λαβής, και κρατήστε τον στη θέση αυτή.
- ▶ Πιέστε την ασφάλεια της σκανδάλης (1) με το χέρι και κρατήστε την πατημένη. Τώρα μπορείτε να αφήσετε τον σύρτη απασφάλισης (1).
- ▶ Πιέστε τη σκανδάλη (2) με τον δείκτη, και κρατήστε την πατημένη. Το χορτοκοπτικό επιταχύνει και το κοπτικό εξάρτημα κινείται.

10.2 Σβήσιμο χορτοκοπτικού

- ▶ Αφήστε τη σκανδάλη και την ασφάλεια.
- ▶ Περιμένετε μέχρι να σταματήσει το κοπτικό εξάρτημα.
- ▶ Αν το κοπτικό εξάρτημα συνεχίζει να περιστρέφεται, αφαιρέστε το κλειδί ενεργοποίησης και απευθυνθείτε στον πιστοποιημένο αντιπρόσωπο της STIHL. Υπάρχει βλάβη στο χορτοκοπτικό.

11 Έλεγχος χορτοκοπτικού

11.1 Έλεγχος χειριστηρίων

Σύρτης απασφάλισης, ασφάλεια σκανδάλης και σκανδάλη

- ▶ Αφαιρέστε το κλειδί ενεργοποίησης.
- ▶ Δοκιμάστε να πιέσετε τη σκανδάλη χωρίς να πατήσετε τον σύρτη απασφάλισης ή την ασφάλεια της σκανδάλης.
- ▶ Αν μπορείτε να πατήσετε τη σκανδάλη, μη χρησιμοποιήσετε το χορτοκοπτικό αλλά απευθυνθείτε στον πιστοποιημένο αντιπρόσωπο της STIHL. Υπάρχει βλάβη στον σύρτη απασφάλισης ή στην ασφάλεια της σκανδάλης.
- ▶ Με τον αντίχειρα, σπρώξτε τον σύρτη απασφάλισης στην κατεύθυνση της κυκλικής λαβής, και κρατήστε τον στη θέση αυτή.
- ▶ Πιέστε και κρατήστε την ασφάλεια της σκανδάλης.
- ▶ Πιέστε τη σκανδάλη.
- ▶ Αφήστε τη σκανδάλη, την ασφάλεια της σκανδάλης και τον σύρτη απασφάλισης.
- ▶ Αν η σκανδάλη, η ασφάλεια της σκανδάλης ή ο σύρτης απασφάλισης πατιούνται με δυσκολία ή δεν επανέρχονται αυτόματα στην αρχική τους θέση, μη χρησιμοποιήσετε το χορτοκοπτικό αλλά απευθυνθείτε στον πιστοποιημένο αντιπρόσωπο της STIHL. Υπάρχει βλάβη στη σκανδάλη, στην ασφάλεια της σκανδάλης ή στον σύρτη απασφάλισης.

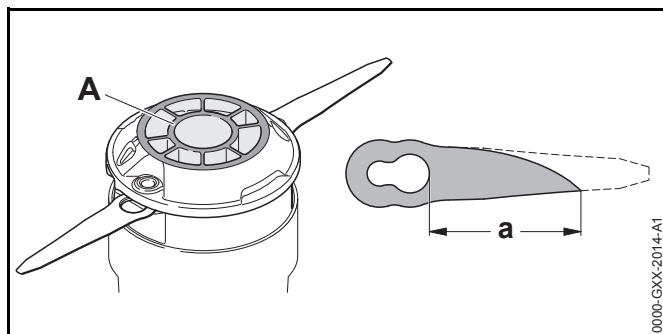
Ενεργοποίηση χορτοκοπτικού

- ▶ Συνδέστε το κλειδί ενεργοποίησης.
- ▶ Με τον αντίχειρα, σπρώξτε τον σύρτη απασφάλισης στην κατεύθυνση της κυκλικής λαβής, και κρατήστε τον στη θέση αυτή.
- ▶ Πιέστε και κρατήστε την ασφάλεια της σκανδάλης.
- ▶ Πιέστε τη σκανδάλη και κρατήστε την πατημένη. Το κοπτικό εξάρτημα περιστρέφεται.

- ▶ Αν αναβοσβήνουν 3 κόκκινες λυχνίες, αφαιρέστε το κλειδί ενεργοποίησης και απευθυνθείτε στον πιστοποιημένο αντιπρόσωπο της STIHL.
Υπάρχει βλάβη στο χορτοκοπτικό.
- ▶ Αφήστε τη σκανδάλη ελεύθερη.
Το κοπτικό εξάρτημα σταματά μετά από σύντομο χρόνο.
- ▶ Αν το κοπτικό εξάρτημα συνεχίζει να περιστρέφεται, αφαιρέστε το κλειδί ενεργοποίησης και απευθυνθείτε στον πιστοποιημένο αντιπρόσωπο της STIHL.
Υπάρχει βλάβη στο χορτοκοπτικό.

11.2 Έλεγχος κοπτικού εξαρτήματος

- ▶ Σβήστε το χορτοκοπτικό και αφαιρέστε το κλειδί ενεργοποίησης.



- ▶ Εάν φαίνεται το σημάδι φθοράς (A) στο κάτω μέρος της κεφαλής κοπής PolyCut 2-2, μη χρησιμοποιήσετε το χορτοκοπτικό και ζητήστε από τον πιστοποιημένο αντιπρόσωπο της STIHL να αλλάξει την κεφαλή κοπής PolyCut 2-2.
- ▶ Αν η απόσταση ανάμεσα στο μεγάλο άνοιγμα του μαχαιριού και την αιχμή του μαχαιριού είναι μικρότερη από $a = 45 \text{ mm}$, αλλάξτε και τα δύο μαχαίρια.

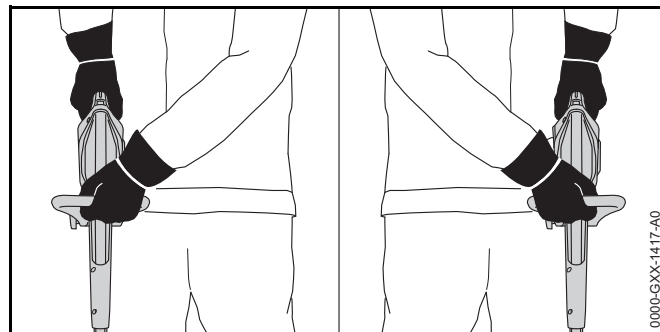
11.3 Έλεγχος ενσωματωμένης μπαταρίας

- ▶ Πιέστε το πλήκτρο.
Οι λυχνίες ανάβουν ή αναβοσβήνουν.

- ▶ Αν οι λυχνίες δεν ανάβουν ή αναβοσβήνουν, μη χρησιμοποιήσετε το χορτοκοπτικό και απευθυνθείτε στον πιστοποιημένο αντιπρόσωπο της STIHL.
Υπάρχει βλάβη στην ενσωματωμένη μπαταρία.

12 Εργασία με το χορτοκοπτικό

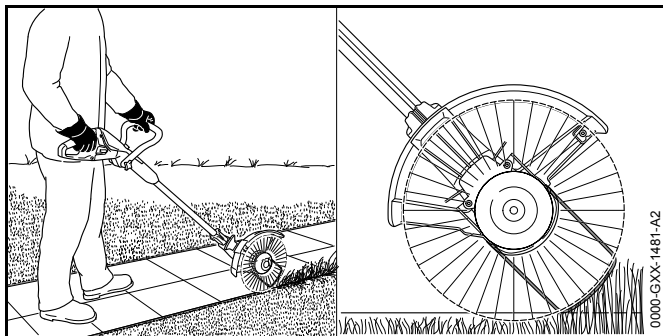
12.1 Κράτημα και καθοδήγηση του χορτοκοπτικού



- ▶ Με το ένα χέρι, κρατήστε τη λαβή χειρισμού του χορτοκοπτικού, περισφίγγοντας τη λαβή με τον αντίχειρα.
- ▶ Με το άλλο χέρι, κρατήστε την κυκλική λαβή του χορτοκοπτικού, περισφίγγοντας τη λαβή με τον αντίχειρα.

12.2 Κοπή άκρων

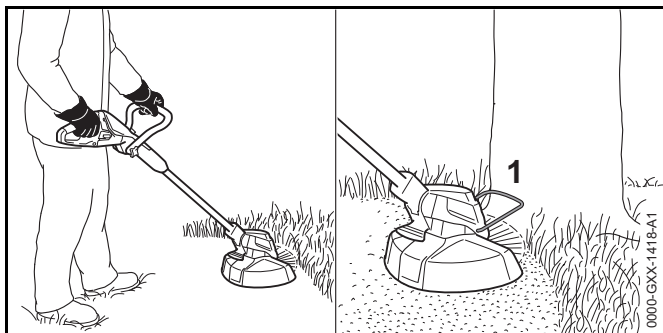
- ▶ Μετατρέψτε το χορτοκοπτικό σε κοπτικό μπορντούρας.
- ▶ Ανοίξτε εντελώς τον αποστατήρα.



- ▶ Κινήστε το χορτοκοπτικό κατά μήκος της άκρης του γκαζόν. Ο προφυλακτήρας καθορίζει τη σωστή απόσταση από το έδαφος.

12.3 Κοπή χόρτου

Το ύψος κοπής καθορίζεται από την απόσταση του κοπτικού εξαρτήματος από το έδαφος.



- ▶ Κινείτε το χορτοκοπτικό ομαλά από τη μία πλευρά στην άλλη.
- ▶ Προχωρήστε αργά και ελεγχόμενα.
- ▶ Αν εργάζεστε με αποστάτη (1): Ξεδιπλώστε πλήρως τον αποστάτη (1).

13 Μετά την εργασία

13.1 Μετά την εργασία

- ▶ Σβήστε το χορτοκοπτικό και αφαιρέστε το κλειδί ενεργοποίησης.
- ▶ Καθαρίστε το χορτοκοπτικό.
- ▶ Καθαρίστε τον προφυλακτήρα.
- ▶ Καθαρίστε το κοπτικό εξάρτημα.

14 Μεταφορά

14.1 Μεταφορά χορτοκοπτικού

- ▶ Σβήστε το χορτοκοπτικό και αφαιρέστε το κλειδί ενεργοποίησης.
- ▶ Ρυθμίστε τον σωλήνα στο μικρότερο δυνατό μήκος.
- ▶ Μεταφέρετε το χορτοκοπτικό από τον σωλήνα, κρατώντας το μηχάνημα σε ισορροπία και με το κοπτικό εξάρτημα στραμμένο προς το πίσω.
- ▶ Αν το χορτοκοπτικό μεταφέρεται σε αυτοκίνητο, φροντίστε να μη μπορέσει να ανατραπεί ή να μετακινηθεί.
- ▶ Αν το χορτοκοπτικό πρέπει να συσκευαστεί ξανά, συσκευάστε το σύμφωνα με τα εξής κριτήρια:
 - Η συσκευασία ή το δοχείο μεταφοράς είναι από υλικό ηλεκτρικά μη αγωγίμο.
 - Το χορτοκοπτικό δεν μπορεί να μετακινηθεί μέσα στη συσκευασία ή το δοχείο μεταφοράς.
 - Η συσκευασία ή το δοχείο μεταφοράς είναι ασφαλισμένο με τέτοιο τρόπο, ώστε να μη μπορεί να μετακινηθεί.

Λόγω της ενσωματωμένης μπαταρίας, το χορτοκοπτικό υπόκειται στους κανόνες μεταφοράς επικίνδυνων αγαθών. Το χορτοκοπτικό χαρακτηρίζεται ως είδος τύπου UN 3481 (εξοπλισμός με ενσωματωμένη μπαταρία ιόντων λιθίου) και έχει εγκριθεί σύμφωνα με το Μέρος III, παράγραφος 38.3, του Εγχειριδίου Δοκιμών και Κριτηρίων του ΟΗΕ.

Μπορείτε να συμβουλευθείτε τους κανονισμούς μεταφοράς στην ιστοσελίδα www.stihl.com/safety-data-sheets.

15 Φύλαξη

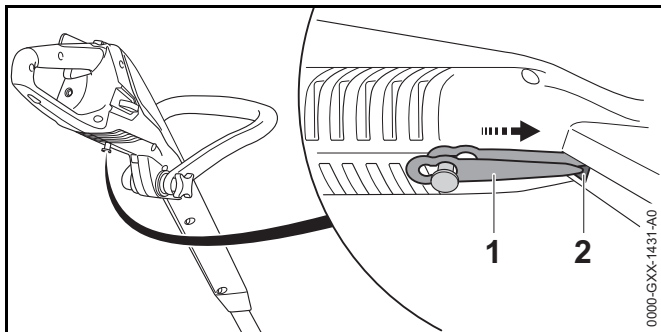
15.1 Φύλαξη χορτοκοπτικού

Η STIHL συνιστά να φυλάσσετε το χορτοκοπτικό σε κατάσταση φόρτισης μεταξύ 40% και 60% (2 πράσινες λυχνίες).

- ▶ Σβήστε το χορτοκοπτικό και αφαιρέστε το κλειδί ενεργοποίησης.
- ▶ Αφαιρέστε τη μεσινέζα.
- ▶ Φυλάσσετε το χορτοκοπτικό με τέτοιο τρόπο, ώστε να ικανοποιούνται οι εξής συνθήκες:
 - Το χορτοκοπτικό βρίσκεται μακριά από τα παιδιά.
 - Το χορτοκοπτικό είναι καθαρό και στεγνό.
 - Το χορτοκοπτικό βρίσκεται μέσα σε κλειστό χώρο.
 - Το χορτοκοπτικό φυλάσσεται χωριστά από το καλώδιο φόρτισης.
 - Το χορτοκοπτικό βρίσκεται σε θερμοκρασία μεταξύ 0°C και + 50°C.

15.2 Φύλαξη μαχαιριών

Πάνω στο χορτοκοπτικό μπορείτε να φυλάξετε έως 5 μαχαίρια.



- ▶ Κρεμάστε το μαχαίρι (1) στο κάτω μέρος του χορτοκοπτικού.
- ▶ Σπρώξτε την αιχμή του μαχαιριού (1) μέσα στο άνοιγμα (1) που υπάρχει στο χορτοκοπτικό.

- ▶ Κρεμάστε το επόμενο μαχαίρι πάνω από το προηγούμενο.

15.3 Φύλαξη καλωδίου φόρτισης

- ▶ Αποσυνδέστε το καλώδιο τροφοδοσίας από την πρίζα.
- ▶ Φυλάσσετε το καλώδιο φόρτισης με τέτοιο τρόπο, ώστε να ικανοποιούνται οι εξής συνθήκες:
 - Το καλώδιο φόρτισης βρίσκεται μακριά από τα παιδιά.
 - Το καλώδιο φόρτισης είναι καθαρό και στεγνό.
 - Το καλώδιο φόρτισης βρίσκεται μέσα σε κλειστό χώρο.
 - Το καλώδιο φόρτισης φυλάσσεται χωριστά από το χορτοκοπτικό.
 - Το καλώδιο φόρτισης βρίσκεται σε θερμοκρασία μεταξύ 0 °C και +40 °C.

16 Καθάρισμα

16.1 Καθάρισμα χορτοκοπτικού

- ▶ Σβήστε το χορτοκοπτικό και αφαιρέστε το κλειδί ενεργοποίησης.
- ▶ Καθαρίστε το χορτοκοπτικό με ένα υγρό πανί.

16.2 Καθάρισμα προφυλακτήρα και κοπτικού εξαρτήματος

- ▶ Σβήστε το χορτοκοπτικό και αφαιρέστε το κλειδί ενεργοποίησης.
- ▶ Καθαρίστε τον προφυλακτήρα και το κοπτικό εξάρτημα με ένα υγρό πανί ή μια μαλακή βούρτσα.

16.3 Καθάρισμα καλωδίου φόρτισης

- ▶ Αποσυνδέστε το καλώδιο τροφοδοσίας από την πρίζα.
- ▶ Αποσυνδέστε το βύσμα του καλωδίου φόρτισης από την υποδοχή φόρτισης.
- ▶ Καθαρίστε το καλώδιο φόρτισης με ένα υγρό πανί.

17 Συντήρηση και επισκευές

17.1 Συντήρηση και επισκευή χορτοκοπτικού

Η συντήρηση και επισκευή του χορτοκοπτικού δεν μπορούν να γίνουν από τον χρήστη.

- ▶ Αν το χορτοκοπτικό χρειάζεται συντήρηση ή έχει ελάττωμα ή ζημιά, απευθυνθείτε στον πιστοποιημένο αντιπρόσωπο της STIHL.

17.2 Συντήρηση και επισκευή καλωδίου φόρτισης

Το καλώδιο φόρτισης δεν χρειάζεται συντήρηση και δεν μπορεί να επισκευαστεί.

- ▶ Καλώδιο φόρτισης που έχει ελάττωμα ή ζημιά πρέπει να αντικατασταθεί.

18 Αντιμετώπιση βλαβών

18.1 Αντιμετώπιση βλαβών χορτοκοπτικού ή καλωδίου φόρτισης

Βλάβη	Λυχνίες στο χορτοκοπτικό	Αιτία	Αντιμετώπιση
Το χορτοκοπτικό δεν λειτουργεί όταν το ενεργοποιείτε.	1 λυχνία αναβοσβήνει σε πράσινο χρώμα.	Το χορτοκοπτικό είναι ανεπαρκώς φορτισμένο.	► Φορτίστε το χορτοκοπτικό.
	3 λυχνίες αναβοσβήνουν σε κόκκινο χρώμα.	Το χορτοκοπτικό είναι πολύ ζεστό.	► Αφαιρέστε το κλειδί ενεργοποίησης. ► Αφήστε το χορτοκοπτικό να κρυώσει.
	3 λυχνίες αναβοσβήνουν σε κόκκινο χρώμα.	Υπάρχει βλάβη στο ηλεκτρικό κύκλωμα.	► Αφαιρέστε το κλειδί ενεργοποίησης. ► Μη χρησιμοποιήσετε το χορτοκοπτικό αλλά απευθυνθείτε στον πιστοποιημένο αντιπρόσωπο της STIHL.
		Υπάρχει υγρασία στο χορτοκοπτικό.	► Αφήστε το χορτοκοπτικό να στεγνώσει.
Το χορτοκοπτικό κλείνει στη διάρκεια της λειτουργίας.	3 λυχνίες αναβοσβήνουν σε κόκκινο χρώμα.	Το χορτοκοπτικό είναι πολύ ζεστό.	► Αφαιρέστε το κλειδί ενεργοποίησης. ► Αφήστε το χορτοκοπτικό να κρυώσει.
		Υπάρχει βλάβη στο ηλεκτρικό κύκλωμα.	► Σβήστε το χορτοκοπτικό και ενεργοποιήστε το πάλι μετά από 5 δευτερόλεπτα.
Ο χρόνος λειτουργίας του χορτοκοπτικού είναι πολύ μικρός.		Το χορτοκοπτικό δεν είναι πλήρως φορτισμένο.	► Φορτίστε το χορτοκοπτικό πλήρως.
		Το χορτοκοπτικό έχει φτάσει στο τέλος της διάρκειας ζωής της.	► Αλλάξτε το χορτοκοπτικό.
Το χορτοκοπτικό δεν φορτίζεται.	3 λυχνίες αναβοσβήνουν σε κόκκινο χρώμα.	Το χορτοκοπτικό είναι πολύ ζεστό.	► Αφαιρέστε το κλειδί ενεργοποίησης. ► Αφήστε το χορτοκοπτικό να κρυώσει.
		Υπάρχει βλάβη στο χορτοκοπτικό ή στο καλώδιο φόρτισης.	► Αφαιρέστε το κλειδί ενεργοποίησης. ► Απευθυνθείτε στον πιστοποιημένο αντιπρόσωπο της STIHL.

19 Τεχνικά χαρακτηριστικά

19.1 Χορτοκοπτικό STIHL FSA 45

- Βάρος με κοπτικό εξάρτημα και προφυλακτήρα: 2,3 kg
- Μήκος: 1100 mm έως 1310 mm
- Τεχνολογία μπαταρίας: Ιόντων λιθίου
- Τάση: 18 V
- Χωρητικότητα σε Ah: Βλέπε πινακίδα τύπου
- Ενεργειακό περιεχόμενο σε Wh: Βλέπε πινακίδα τύπου
- Επιτρεπόμενα όρια θερμοκρασίας για λειτουργία και φύλαξη: 0 °C έως 50 °C

Αν εργάζεστε με το χορτοκοπτικό σε θερμοκρασία άνω των +30 °C, η διάρκεια λειτουργίας της μπαταρίας μπορεί να είναι μικρότερη και η απόδοση του χορτοκοπτικού μειωμένη.

19.2 Καλώδιο φόρτισης STIHL LK 45

- Ονομαστική τάση: 100-240 V, 50-60 Hz
- Ονομαστική ισχύς: 14,6 W
- Ρεύμα φόρτισης: 0,65 A
- Επιτρεπόμενα όρια θερμοκρασίας για λειτουργία και φύλαξη: 0 °C έως +40 °C

Για τους χρόνους φόρτισης μπορείτε να συμβουλευθείτε την ιστοσελίδα www.stihl.com/charging-times.

19.3 Τιμές θορύβου και δονήσεων

Η STIHL συνιστά να φοράτε ωτασπίδες.

STIHL FSA 45 με κεφαλή κοπής PolyCut 2-2 με «στρογγυλή, αθόρυβη» μεσινέζα με διάμετρο 1,6 mm

- Στάθμη ηχοπίεσης L_{pA} μετρούμενη σύμφωνα με το πρότυπο EN 50636-2-91: 80 dB(A) Ο συντελεστής K για τη στάθμη ηχοπίεσης ανέρχεται σε 2,5 dB(A).

- Στάθμη ηχητικής ισχύος L_{WA} μετρούμενη σύμφωνα με το πρότυπο EN 50636-2-91: 94 dB(A). Ο συντελεστής K για τη στάθμη ηχητικής ισχύος ανέρχεται σε 2,5 dB(A).

STIHL FSA 45 με κεφαλή κοπής PolyCut 2-2 με μαχαίρια

- Στάθμη ηχοπίεσης L_{pA} μετρούμενη σύμφωνα με το πρότυπο EN 50636-2-91: 77 dB(A) Ο συντελεστής K για τη στάθμη ηχοπίεσης ανέρχεται σε 2,5 dB(A).
- Στάθμη ηχητικής ισχύος L_{WA} μετρούμενη σύμφωνα με το πρότυπο EN 50636-2-91: 87 dB(A). Ο συντελεστής K για τη στάθμη ηχητικής ισχύος ανέρχεται σε 2,5 dB(A).
- Δονήσεις a_{hv} μετρούμενες κατά EN 50636-2-91:
 - Λαβή χειρισμού: 4,9 m/s². Ο συντελεστής K για τις δονήσεις ανέρχεται σε 2,0 m/s².
 - Κυκλική λαβή: 1,7 m/s². Ο συντελεστής K για τις δονήσεις ανέρχεται σε 2,0 m/s².

Οι αναφερόμενες τιμές δονήσεων έχουν μετρηθεί με τυποποιημένη διαδικασία ελέγχου και μπορούν να θεωρηθούν κατάλληλες για τη σύγκριση ηλεκτρικών μηχανημάτων. Οι πραγματικά παραγόμενες τιμές δονήσεων ενδέχεται να διαφέρουν από τις αναφερόμενες τιμές, ανάλογα με τον τρόπο χρήσης του μηχανήματος. Οι αναφερόμενες τιμές δονήσεων μπορούν να χρησιμοποιηθούν για μια πρώτη εκτίμηση της καταπόνησης από δονήσεις. Οι πραγματική καταπόνηση από δονήσεις πρέπει να προσδιοριστεί με εκτίμηση. Στην εκτίμηση αυτή μπορεί να λαμβάνονται υπόψη και τα χρονικά διαστήματα κατά τα οποία το ηλεκτρικό μηχάνημα είναι εκτός λειτουργίας, καθώς και τα διαστήματα κατά τα οποία είναι μεν σε λειτουργία αλλά χωρίς να προκαλεί καταπόνησης.

19.4 REACH

REACH είναι το διακριτικό όνομα ενός κανονισμού των ΕΚ για την καταχώριση, την αξιολόγηση και την αδειοδότηση χημικών προϊόντων.

Για πληροφορίες σχετικά με την τήρηση του συστήματος REACH, συμβουλευθείτε την ιστοσελίδα www.stihl.com/reach.

20 Συνδυασμοί κοπτικών εξαρτημάτων και προφυλακτήρων

20.1 Χορτοκοπτικό STIHL FSA 45

Μαζί με τον προφυλακτήρα για κεφαλές κοπής επιτρέπεται να χρησιμοποιούνται οι εξής κεφαλές:

- Κεφαλή κοπής PolyCut 2-2 με «στρογγυλή, αθόρυβη» μεσινέζα με διάμετρο 1,6 mm
- Κεφαλή κοπής PolyCut 2-2 με μαχαίρια

Αν χρησιμοποιείται κεφαλή κοπής PolyCut 2-2 με μεσινέζα, η διάρκεια λειτουργίας της μπαταρίας μπορεί να είναι μικρότερη.

Η τοποθέτηση της κεφαλής κοπής δεν μπορεί να γίνει από τον χρήστη.

- ▶ Ζητήστε από τον πιστοποιημένο αντιπρόσωπο της STIHL να τοποθετήσει την κεφαλή κοπής.

21 Ανταλλακτικά και παρελκόμενα

21.1 Ανταλλακτικά και παρελκόμενα

STIHL® Τα σύμβολα αυτά χαρακτηρίζουν τα γνήσια ανταλλακτικά και τα γνήσια παρελκόμενα της STIHL.

Η STIHL συνιστά να χρησιμοποιείτε γνήσια ανταλλακτικά και παρελκόμενα της STIHL.

Τα γνήσια ανταλλακτικά και παρελκόμενα STIHL είναι διαθέσιμα στον πιστοποιημένο αντιπρόσωπο της STIHL.

22 Απόρριψη

22.1 Απόρριψη χορτοκοπτικού μηχανήματος και καλωδίου φόρτισης

Το χορτοκοπτικό περιέχει μια ενσωματωμένη μπαταρία, που πρέπει να απορριφθεί χωριστά.

- ▶ Παραδώστε το χορτοκοπτικό στον πιστοποιημένο αντιπρόσωπο της STIHL.
Ο πιστοποιημένος αντιπρόσωπος της STIHL θα απορρίψει την ενσωματωμένη μπαταρία χωριστά από το χορτοκοπτικό.
- ▶ Απορρίψτε τον προφυλακτήρα, το κοπτικό εξάρτημα, το καλώδιο φόρτισης, τα παρελκόμενα και τη συσκευασία σύμφωνα με τους κανονισμούς και με σεβασμό για τη φύση.

23 Δήλωση συμμόρφωσης ΕΕ

23.1 Χορτοκοπτικό STIHL FSA 45

ANDREAS STIHL AG & Co. KG

Badstraße 115

D-71336 Waiblingen

Γερμανία

δηλώνει με αποκλειστική της ευθύνη ότι

- Τύπος: επαναφορτιζόμενο χορτοκοπτικό/κοπτικό μπορντούρας
- Κατασκευαστής: STIHL
- Τύπος: STIHL FSA 45
- Κωδικός σειράς: 4512

ανταποκρίνεται στις σχετικές διατάξεις των οδηγιών 2011/65/ΕΕ, 2006/42/ΕΚ, 2014/30/ΕΕ και 2000/14/ΕΚ και έχει σχεδιαστεί και κατασκευαστεί σύμφωνα με τα εξής πρότυπα, όπως ισχύουν κατά την εκάστοτε ημερομηνία παραγωγής:

EN 55014-1, EN 55014-2, EN 60335-1 και EN 50636-2-91
(με τροποποίηση της παραγράφου 7.1 σύμφωνα με το
άρθρο 3 της Οδηγίας 2003/10/ΕΕ)

Διαδικασία αξιολόγησης συμμόρφωσης σύμφωνα την
Οδηγία 2000/14/ΕΚ, παράρτημα VI.

Κοινοποιημένος οργανισμός: Intertek House, Cleeve Road,
Leatherhead, Surrey KT22 7SB, Μεγάλη Βρετανία

- Μετρημένη στάθμη ηχητικής ισχύος: 94 dB(A)
- Εγγυημένη στάθμη ηχητικής ισχύος: 96 dB(A)

Ο τεχνικός φάκελος φυλάσσεται στο τμήμα
Produktzulassung της ANDREAS STIHL AG & Co. KG.

Το έτος κατασκευής και ο αριθμός του μηχανήματος
αναγράφονται στο χορτοκοπτικό.

Waiblingen, 01.07.2016

ANDREAS STIHL AG & Co. KG

κ.ε.



Thomas Elsner, Επικεφαλής τμήματος διαχείρισης
προϊόντων και υπηρεσιών

23.2 Καλώδιο φόρτισης STIHL LK 45

Αυτό το καλώδιο φόρτισης έχει κατασκευαστεί και τεθεί στην
κυκλοφορία σύμφωνα με τις ακόλουθες οδηγίες: 2014/35/
ΕΕ, 2014/30/ΕΕ και 2011/65/ΕΕ.

Η πλήρης δήλωση συμμόρφωσης ΕΚ διατίθεται από την
εταιρεία ANDREAS STIHL AG & Co. KG, Badstraße 115,
71336 Waiblingen, Γερμανία.

İçindekiler

1	Önsöz	181	7.3	Halka kolun montajı	194
2	Bu Kullanma Talimatı hakkında bilgiler	181	8	Motorlu tırpanı kullanıcıya göre ayarlama	194
2.1	Geçerli dokümanlar.....	181	8.1	Şaft açısını ayarlama.....	194
2.2	Tekst içinde yer alan ikaz bilgilerinin işaretlenmesi.....	182	8.2	Şaft uzunluğunu ayarlama.....	195
2.3	Tekst içindeki semboller.....	182	8.3	Halka kolu ayarlama.....	195
3	Genel	182	8.4	Motorlu tırpanı kenar kesme aletine dönüştürme.....	195
3.1	Motorlu tırpan ve şarj kablosu.....	182	9	Aktivasyon anahtarını takma ve çıkarma	196
3.2	Kesici aletler.....	183	9.1	Aktivasyon anahtarını takma.....	196
3.3	Semboller.....	183	9.2	Aktivasyon anahtarını çıkarın.....	196
4	Emniyet kuralları	184	10	Motorlu tırpanı çalıştırma ve kapatma	196
4.1	Giriş.....	184	10.1	Motorlu tırpanı çalıştırma.....	196
4.2	İkaz sembolleri.....	184	10.2	Motorlu tırpanı kapatma.....	196
4.3	Amacına uygun kullanma.....	185	11	Motorlu tırpanı kontrol etme	196
4.4	Kullanıcıda aranan özellikler.....	185	11.1	Kumanda elemanlarını kontrol edin.....	196
4.5	İş elbisesi ve donanım.....	185	11.2	Kesici aletin kontrolü.....	197
4.6	Çalışma alanı ve ortam.....	186	11.3	Takılı olan aküyü kontrol edin.....	197
4.7	İşletme güvenliğine uygun durum.....	187	12	Motorlu tırpan ile çalışma	198
4.8	Bağlı olan akü.....	188	12.1	Motorlu tırpanı tutma ve yönlendirme.....	198
4.9	İşletme.....	189	12.2	Kesim.....	198
4.10	Şarj etme.....	189	12.3	Kenar kesme.....	198
4.11	Nakliyat.....	190	13	Çalışma sonrasında	198
4.12	Saklama.....	190	13.1	Çalışma sonrasında.....	198
4.13	Temizleme, bakım ve tamir.....	191	14	Nakliyat	198
5	Motorlu tırpanı çalışmaya hazır duruma getirme	191	14.1	Motorlu tırpanı taşıma.....	198
5.1	Motorlu tırpanı çalışmaya hazır duruma getirme.....	191	15	Saklama	199
6	Motorlu tırpanı şarj etme ve LED lambaları	192	15.1	Motorlu tırpanı saklama.....	199
6.1	Motorlu tırpanı şarj etme.....	192	15.2	Bıçakları saklama.....	199
6.2	Şarj durumunu göster.....	192	15.3	Şarj kablosunu saklama.....	199
6.3	LED'ler.....	192	16	Temizleme	199
7	Motorlu tırpanın montajı	193	16.1	Motorlu tırpanı temizleme.....	199
7.1	Kesici başlıklar için koruyucunun takılması.....	193	16.2	Koruyucu eleman ve kesici aleti temizleme.....	200
7.2	Kesici başlık PolyCut 2-2.....	193	16.3	Şarj kablosunu temizleme.....	200

STIHL®

Bu kullanma talimatı, sahibi tarafından tescil edilmiştir. Tüm hakları saklıdır, özellikle izinsiz olarak elektronik sistemlerle çoğaltılması, çevrilmesi ve dağıtımı yasaktır.

17 Bakım ve tamir	200
17.1 Motorlu tırpanın bakım ve tamiri	200
17.2 Şarj kablosunun bakım ve tamiri	200
18 Arızaların tamiri	201
18.1 Motorlu tırpan veya şarj kablosundaki arızaların tamiri	201
19 Teinik bilgiler	202
19.1 Motorlu tırpan STIHL FSA 45	202
19.2 Şarj kablosu STIHL LK 45	202
19.3 Ses ve titreşim değerleri	202
19.4 REACH	202
20 Kesici alet ve koruyucu elemandan oluşan kombinasyonlar	203
20.1 Motorlu tırpan STIHL FSA 45	203
21 Yedek parçalar ve aksesuar	203
21.1 Yedek parçalar ve aksesuar	203
22 Bertaraf etme	203
22.1 Motorlu tırpan ve şarj kablosunun bertaraf edilmesi	203
23 AB Uygunluk Deklarasyonu	203
23.1 Motorlu tırpan STIHL FSA 45	203
23.2 Şarj kablosu STIHL LK 45	204
24 Adresler	204
24.1 STIHL İdari Merkezi	204
24.2 STIHL Satış Şirketleri	204
24.3 STIHL İthalatçıları	204

1 Önsöz

Sayın Müşterimiz,

STIHL ürünlerini tercih ettiğinizden dolayı teşekkür ederiz. Ürünlerimizi, müşterilerimizin talepleri ve istekleri doğrultusunda yüksek kalite ile geliştiriyor ve üretiyoruz. Bu sayede ekstrem şartları yerine getiren ve yüksek derecede güvenilir ürünler geliştirilmektedir.

STIHL markası aynı zamanda, servis alanında da yüksek kalite sunar. Bayilerimizden ve ihtisas mağazalarından ürünlerimizin kullanımı ve teknik özellikleri hakkında detaylı bilgi alabilirsiniz.

Ürünlerimize göstermiş olduğunuz güvenden dolayı teşekkür eder STIHL ürünlerimiz ile iyi çalışmalar dileriz.



Dr. Nikolas Stihl

ÖNEMLİ: KULLANIMDAN ÖNCE KILAVUZU OKUYUN VE SAKLAYIN.

2 Bu Kullanma Talimatı hakkında bilgiler

2.1 Geçerli dokümanlar

Yerel iş güvenliği yönetmelikleri geçerlidir.

- Kullanma talimatına ilaveten aşağıda açıklanan dokümanları okuyun, içerdiği bilgileri anlayın ve bu dokümanları da saklayın:
 - STIHL aküleri ve akülü aletler için geçerli iş güvenliği bilgileri: www.stihl.com/safety-data-sheets

2.2 Tekst içinde yer alan ikaz bilgilerinin işaretlenmesi

⚠ İKAZ

Bu uyarı ağır yaralanmaya veya ölüme yol açabilecek tehlikelere işaret eder.

- Açıklanan ve alınması gereken önlemler ağır yaralanma veya ölümlü iş kazalarını engelleyebilir.

ÖNERİ

Bu uyarı maddi hasara yol açabilecek tehlikelere işaret eder.

- Açıklanan ve alınması gereken önlemler maddi hasarları engelleyebilir.

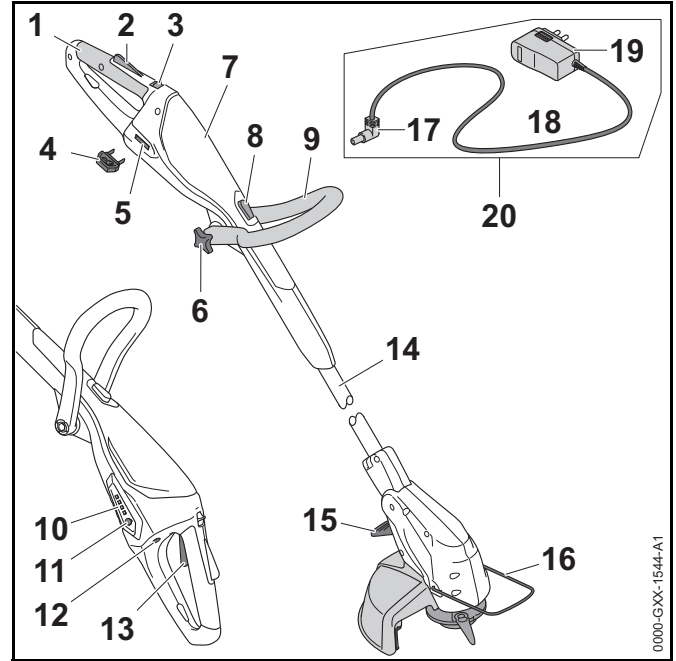
2.3 Tekst içindeki semboller

- 📖 Bu sembol bu kullanma talimatındaki bir bölüme atıfta bulunur.

3 Genel

3.1 Motorlu tırpan ve şarj kablosu

Akü sabit şekilde motorlu tırpan içinde bağlıdır.



1 Kumanda sapı

Kumanda sapı motorlu tırpanı kullanma, yönetme ve tutmaya yarar.

2 Şalter kilidi

Şalter kilidi şalteri açar.

3 Kilit açma düğmesi

Kilit açma düğmesi şalter kilidi ile birlikte kilitli olan şalteri açar.

4 Aktivasyon anahtarı

Aktivasyon anahtarı motorlu tırpanı aktifleştirir.

5 Anahtar yuvası

Aktivasyon anahtarı anahtar yuvasına takılır.

6 Yıldız saplı somun

Yıldız saplı somun, halka kolu şaft üzerinde sabitler.

7 Gövde

Bağlı olan akü gövde içinde bulunur.

8 Bloke düğmesi

Bloke düğmesi, şaftın uzunluk ayarını bloke eder.

9 Halka kol

Halka kol, motorlu tırpanı tutma ve yönetmeye yarar.

10 LED'ler

LED lambaları motorlu tırpanın şarj durumu ve arızalarını gösterir.

11 Buton

Buton ile motorlu tırpandaki LED lambaları aktifleştirilir.

12 Şarj soketi

Şarj fişi şarj soketine takılır.

13 Şalter

Şalter motorlu tırpanı açıp ve kapatır.

14 Şaft

Şaft bütün parçaları birleştirir.

15 Sürgü

Kol, şaft ve motor gövdesi arasındaki açı ayarını bloke eder.

16 Aralık tutucu

Aralık tutucu kesici aletin cisimlere temas etmesini önler ve kenar kesme işleminde zemin ile kesici arasında mesafe kalmasını sağlar.

17 Şarj fişi

Şarj fişi, şarj kablosunu şarj soketine bağlar.

18 Elektrik kablosu

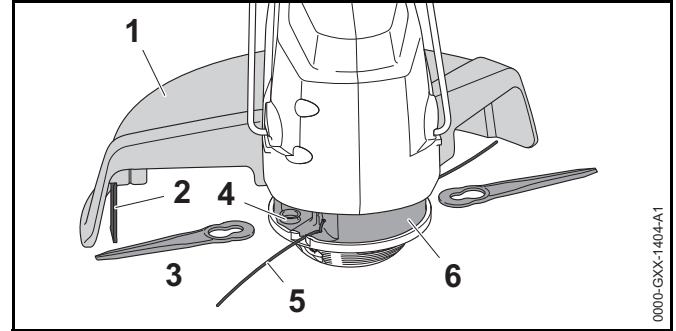
Elektrik kablosu şarj fişini prize bağlar.

19 Fiş

Fiş, elektrik kablosunu prize bağlar.

20 Şarj kablosu

Şarj kablosu motorlu tırpanın şarj edilmesine yarar.

Makine numarası ile birlikte güç etiketi**3.2 Kesici aletler****1 Koruyucu**

Koruyucu eleman, kullanıcıyı etrafa saçılan cisimlere ve bıçağa temas etmeye karşı korur.

2 İp kısaltma bıçağı

Misina kısaltma bıçağı, çalışma esnasında misinayı doğru uzunlukta kısaltmaya yarar.

3 Bıçaklar

Bıçaklar ot keser.

4 Yuva

Yuva bıçakların sabitlenmesine yarar.

5 Misina

Misina ile otlar kesilir.

6 Kesici başlık

Kesici başlık misina ve bıçağı tutar.

3.3 Semboller

Bu semboller motorlu tırpan ve şarj kablosu üzerinde bulunabilir ve anlamları aşağıda açıklanmıştır:

← ■■■ Bu sembol kilit açma düğmesinin hangi yöne itileceğini gösterir.



Bu sembol şaft uzunluğunun ayarlanabileceğini gösterir.



Bu sembol kumanda sapının 90° döndürülebileceğini gösterir.



Bu sembol misinin ne kadar derin yerleştirileceğini gösterir.



Bu sembol misinin hangi yönde yerleştirileceğini gösterir.



Bu sembol kesici aletin anma devrini gösterir.



LWA Elektrikli aletlerin gürültü emisyonlarını kıyaslamayı mümkün kılan 2000/14/AT direktifine göre ölçülen dB(A) birimli garanti edilen ses güç seviyesi.



LK 45 Bu sembol şarj işlemi için şarj kablosunun LK 45 kullanılması gerektiğini gösterir.



Sembol yanındaki değer, akü hücresi üreticisinin spesifikasyonu uyarınca akünün enerji kapasitesini gösterir. Kullanıma sunulan enerji kapasitesi bu değerden daha düşüktür.



Elektrikli aleti kapalı ve kuru bir mekanda çalıştırın.



Bu ürünü evsel atıklar ile birlikte bertaraf etmeyin.

4 Emniyet kuralları

4.1 Giriş

Bu ürün güvenli şekilde tasarlanmış olup koruma tertibatlarına sahiptir. Buna rağmen olası tehlikeleri önlemek için aşağıda açıklanan iş güvenliği bilgilerini dikkate alın.

4.2 İkaz sembolleri

Motorlu tırpan ve şarj kablosu üzerinde bulunan ikaz sembollerinin anlamları aşağıda açıklanmıştır:



İş güvenliği uyarıları ve önlemlerini dikkate alın.



Kullanma talimatını okuyun, içerdiği bilgileri anlayın ve saklayın.



Koruyucu gözlük kullanın.



Etrafa saçılan cisimler ile ilgili iş güvenliği uyarıları ve önlemlerini dikkate alın.



Çalışmaya ara verildiğinde, taşıma, şarj etme, saklama, bakım veya tamir çalışmalarında aktivasyon anahtarını çıkarın.



Motorlu tırpanı yağmurdan ve sudan koruyun ve sıvıların içine daldırmayın.



Emniyet mesafesinde durun.



Motorlu tırpanı sıcaktan ve açık ateşten koruyun.



Motorlu tırpanın azami çalışma sıcaklık aralığına riayet edin,

4.3 Amacına uygun kullanma

Akülü çim makası/kenar kesme makası (motorlu tırpan) STIHL FSA 45 kuru otların kesilmesi için uygundur.

Motorlu tırpanın yağmurda kullanılması yasaktır.

Motorlu tırpan bağlı olan akü tarafından enerji ile beslenir.

STIHL LK 45 tipi şarj kablosu motorlu tırpanı STIHL HSA 45 şarj eder.

⚠ İKAZ

- STIHL tarafından çit makasında kullanılmasına izin verilmeyen şarj kablosu; güç kaynağı veya enerji besleme cihazlarının kullanılması sonucunda yangın ve patlama meydana gelebilir. Çalışma alanında bulunan kişiler ağır yaralanabilir veya ölebilir ve maddi hasar oluşabilir.
 - ▶ STIHL HSA 45 tip motorlu tırpanları STIHL LK 45 tip şarj kablosu ile şarj edin.
- Motorlu tırpan veya şarj kablosu kullanım amacına aykırı kullanıldığında çalışma alanında bulunan kişiler ağır yaralanabilir veya ölebilir ve maddi hasar oluşabilir.
 - ▶ Motorlu tırpanı ve şarj kablosunu kullanma talimatında açıklandığı şekilde kullanın.

4.4 Kullanıcıda aranan özellikler

⚠ İKAZ

- Kullanım konusunda bilgilendirilmemiş operatörler motorlu tırpanı ve şarj kablosundan kaynaklanan tehlikeleri algılayamaz veya tahmin edemez. Kullanıcı veya diğer kişiler ağır derecede yaralanabilir veya ölebilir.



▶ Kullanma talimatını okuyun, içerdiği bilgileri anlayın ve saklayın.

- ▶ Motorlu tırpanı veya şarj kablosu başka kimselere verileceğinde: Kullanma talimatını da veriniz.
- ▶ Kullanıcının aşağıda aranan koşulları yerine getirmesini sağlayın:
 - Kullanıcı bedensel, sensörük ve zihinsel açıdan motorlu tırpan ve şarj kablosunu kullanma ve çalışma özelliğine sahip olmalıdır. Kullanıcının bedensel, sensörük ve zihinsel açıdan engelli olması durumunda kullanıcının çalışmaları sadece, gözetim altında veya sorumlu bir kişinin talimatları doğrultusunda yapmasına izin verilir.
 - Kullanıcı reşit olmalıdır.
 - Kullanıcı, motorlu tırpan ile ilk kez çalışmadan ve şarj cihazını kullanmadan önce STIHL bayisi veya yetkili personel tarafından bilgilendirilecektir.
 - Kullanıcının alkol, ilaç veya uyuşturucu etkisi altında olması yasaktır.
- ▶ Herhangi bir konuda bilgi almak istediğinizde: STIHL bayileri daima hizmetinizdedir.

4.5 İş elbisesi ve donanım

⚠ İKAZ

- Çalışma esnasında cisimler yüksek bir hız ile etrafa savrulabilir. Kullanıcı yaralanabilir.



- İş gözlüğü takın. Uygun iş gözlükleri EN 166 standartı uyarınca test edilmiş ve bu test sertifikası ile piyasada satışa sunulmuştur.

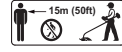
- Maske takın.
- Çalışma esnasında uzun pantolon giyin.
- Çalışma esnasında havaya toz kalkabilir. Teneffüs edilen toz sağlığını bozabilir ve alerjik reaksiyona sebep olabilir.
 - Toz maskesi takın.
- Uygun olmayan iş giysisi ağaçlara, çalılara ve tırpana takılabilir. Uygun iş giysisi giymeyen kullanıcı ağır derecede yaralanabilir.
 - Bol olmayan iş giysisi giyin.
 - Atkı ve takılarınızı çıkarın.
- Çalışma esnasında kullanıcı dönmekte olan kesici takım ile temas edebilir. Kullanıcı ağır derecede yaralanabilir.
 - Dayanıklı malzemeden imal edilmiş iş ayakkabısı giyin.
 - Çalışma esnasında uzun pantolon giyin.
- Temizleme veya bakım esnasında kullanıcı dönmekte olan kesici takım veya misina kısaltma bıçağı ile temas edebilir. Kullanıcı yaralanabilir.
 - Dayanıklı malzemeden imal edilmiş iş eldiveni takın.
- Kullanıcı uygun ayakkabı giymediğinde kayabilir. Kullanıcı yaralanabilir.
 - Tabanı düz olmayan sağlam yapılı, kapalı ayakkabı giyin.

4.6 Çalışma alanı ve ortam

4.6.1 Motorlu tırpan

⚠ İKAZ

- Çalışma alanının yakınında bulunan kişiler, çocuklar ve motorlu tırpandan kaynaklanan tehlikeleri ve etrafa saçılan cisimleri algılayamaz ve tahmin edemez. Çalışma alanının yakınında bulunan kişiler, çocuklar ve hayvanlar ağır derecede yaralanabilir.



- Çalışma alanının yakınında bulunan kişiler, çocuklar ve hayvanları çalışma alanından 15 m uzaklıkta bulunacaktır.

- Alet ile eşyalar arasında 15 m mesafe bırakın.

- Motorlu tırpan suya karşı korunaklı değildir. Yağmurda veya ıslak bir ortamda çalışıldığında elektrik çarpması tehlikesi vardır. Kullanıcı yaralanabilir ve motorlu tırpan hasar görebilir.



- Yağmurda ve veya nemli ortamlarda çalışmayın.

- Motorlu tırpanın elektrik motoru kıvılcım oluşturabilir. Oluşan bu kıvılcımlar kolay alev alabilir veya patlama tehlikesi olan ortamlarda yangına veya patlamaya yol açabilir. Çalışma alanında bulunan kişiler ağır yaralanabilir veya ölebilir ve maddi hasar oluşabilir.
 - Kolay alev alabilir veya patlama tehlikesi olan ortamlarda çalıştırmayın.

4.6.2 Şarj kablosu

⚠ İKAZ

- Çocuklar şarj kablosundan kaynaklanan tehlikeleri algılayamaz veya tahmin edemez. Çocuklar ağır derecede yaralanabilir.
 - Çocukları çalışma alanından uzak tutun.
- Şarj cihazı her türlü ortam etkenlerine karşı korunaklı değildir. Şarj kablosu belirli bir ortam şartlarına maruz kaldığında yangın veya patlama meydana gelebilir. Çalışma alanında bulunan kişiler ağır yaralanabilir veya maddi hasar oluşabilir.
 - Şarj kablosunu yağmurdan ve nemden koruyunuz.
 - Şarj kablosunu kapalı ve kuru bir mekanda çalıştırın.
 - Şarj kablosunu kolay alev alabilir veya patlama tehlikesi olan ortamlarda çalıştırmayın.
 - Şarj kablosunu 0 °C ila + 40 °C aralığında kullanın ve saklayın.

- Elektrik kablosu üzerinden geçenlerin ayakları kabloya takılabilir. Kişiler yaralanabilir ve şarj kablosu hasar görebilir.
 - ▶ Elektrik kablosunu zemine yatay şekilde döşeyin.

4.7 İşletme güvenliğine uygun durum

4.7.1 Motorlu tırpan

Motorlu tırpan ancak, aşağıda açıklanan koşullar yerine getirildiğinde işletme güvenliğine uygun durumdadır:

- Motorlu tırpan hasarlı değildir.
- Motorlu tırpan temiz ve kuru olacaktır.
- Kumanda elemanlarının fonksiyonu normaldir ve üzerinde herhangi bir değişiklik yapılmamıştır.
- Kullanma talimatında açıklanan kesici ve koruyucu elemandan oluşan bir kombinasyon takılıdır.
- Kesici aleti doğru şekilde takılmıştır.
- Bu motorlu tırpan için sadece orijinal STIHL aksesuar takılıdır.
- Aksesuar doğru şekilde takılmıştır.

⚠ İKAZ

- İşletme emniyeti olmadığı anda aletin parçaları doğru şekilde çalışmaz ve emniyet tertibatları devre dışı kalır. Çalışma alanında bulunan kişiler ağır yaralanabilir veya ölebilir.
 - ▶ Hasarsız durumdaki bir motorlu tırpan ile çalışın.
 - ▶ Hasarlı bir motorlu tırpan şarj edilemez.
 - ▶ Motorlu tırpan kirlili veya ıslak olduğunda: Motorlu tırpanı temizleyin ve kurulaştırın.
 - ▶ Motorlu tırpan üzerinde herhangi bir değişiklik yapmayın. İstisna: Montaj bu kullanım kılavuzunda açıklanan kesici alet ve koruma kombinasyonu şeklinde yapılacaktır.
 - ▶ Kumanda elemanları çalışmadığında: Motorlu tırpanı çalıştırmayın.

- ▶ Bu motorlu tırpan için sadece orijinal STIHL aksesuar takın.
- ▶ Kesici aleti ve koruyucu elemanı kullanma talimatında açıklandığı şekilde monte edin.
- ▶ Aksesuar elemanı kullanım kılavuzunda veya aksesuar için geçerli kullanım kılavuzunda açıklandığı şekilde monte edin.
- ▶ Motorlu tırpanın hava çıkış deliğine herhangi bir cisim sokmayın.
- ▶ Anahtar yuvasının elektrik kontaktlarını metal cisimler ile birleştirmeyin ve kısa devre yaptırmayın.
- ▶ Motorlu tırpanı açmayın.
- Arızalı bir motorlu tırpan içinden sıvı dışarı akabilir. Akü sıvısı cilt veya gözler ile temas ettiğinde cilt veya gözler tahriş olabilir.
 - ▶ Sıvı ile temas etmekten kaçınin.
 - ▶ Sıvının cilde temas etmesi halinde: Cildin ilgili bölümünü bol su ve sabun ile yıkayın.
 - ▶ Sıvının gözlere temas etmesi halinde: Gözleri en az 15 dakika boyunca bol su ile yıkayın ve doktora başvurun.
- Hasarlı veya arızalı bir motorlu tırpan anormal kokabilir, duman çıkarabilir veya yanabilir Çalışma alanında bulunan kişiler ağır yaralanabilir veya ölebilir ve maddi hasar oluşabilir.
 - ▶ Motorlu tırpan anormal koktuğunda veya aküden duman çıktığında: Çit makasını kullanmayın ve yanıcı maddelerden uzak tutun.
 - ▶ Motorlu tırpan yanıyor: Çit makasını yangın söndürücü veya su ile söndürün.

4.7.2 Koruyucu

Koruyucu eleman ancak, aşağıda açıklanan koşullar yerine getirildiğinde işletme güvenliğine uygun durumdadır:

- Koruyucu eleman hasarlı değildir.
- İp (misina) kısaltma bıçağı doğru şekilde monte edilmiştir.

⚠ İKAZ

- İşletme emniyeti olmadığı anda aletin parçaları doğru şekilde çalışmaz ve emniyet tertibatları devre dışı kalır. Kullanıcı ağır derecede yaralanabilir.
 - ▶ Hasarsız durumdaki bir koruma eleman ile çalışın.
 - ▶ Doğru monte edilmiş ip (misina) kısaltma bıçağı ile çalışın.
 - ▶ Herhangi bir konuda bilgi almak istediğinizde: STIHL bayileri daima hizmetinizdedir.

4.7.3 Kesici başlık

Kesici başlık ancak, aşağıda açıklanan koşullar yerine getirildiğinde işletme güvenliğine uygun durumdadır:

- Kesici başlık hasarlı değildir.
- Kesici başlık bloke olmamıştır.
- Bıçaklar hasarlı değildir.
- Misina veya bıçaklar doğru takılmış olacaktır.

⚠ İKAZ

- İşletme güvenliği olmayan bir durumda kesici başlık parçaları, misina ve bıçak yerinden çıkabilir ve etrafa saçılabilir. Kullanıcılar ağır derecede yaralanabilir.
 - ▶ Hasarlı olmayan kesici başlık veya bıçak ile çalışın.
 - ▶ Kesici başlık bloke olduğunda: Çalışmanızı sonlandırın, aktivasyon anahtarını çıkarın ve blokeyi açın.
 - ▶ Misina ve bıçak yerine metal cisim takmayın.
 - ▶ Herhangi bir konuda bilgi almak istediğinizde: STIHL bayileri daima hizmetinizdedir.

4.7.4 Şarj kablosu

Şarj kablosu ancak, aşağıda açıklanan koşullar yerine getirildiğinde işletme güvenliğine uygun durumdadır:

- Şarj kablosu hasarlı değildir.
- Şarj kablosu temiz ve kuru olmalıdır.

⚠ İKAZ

- İşletme emniyeti olmadığı anda aletin parçaları doğru şekilde çalışmaz ve emniyet tertibatları devre dışı kalır. Çalışma alanında bulunan kişiler ağır yaralanabilir veya ölebilir.
 - ▶ Hasarsız bir şarj kablosu kullanın.
 - ▶ Şarj kablosu kirlili veya ıslak olduğunda: Şarj kablosunu temizleyin ve kurulayın.
 - ▶ Şarj kablosu üzerinde değişiklik yapmayın.
 - ▶ Şarj kablosunun elektrik kontaktlarını metal cisimler ile birleştirmeyin ve kısa devre yaptırmayın.
 - ▶ Şarj kablosunu açmayın.

4.8 Bağlı olan akü

⚠ İKAZ

- Bağlı olan akü her türlü ortam etkenlerine karşı korunaklı değildir. Bağlı olan akü belirli bir ortam şartlarına maruz kaldığında motorlu tırpanda yangın veya patlama meydana gelebilir. Çalışma alanında bulunan kişiler ağır yaralanabilir veya ölebilir ve maddi hasar oluşabilir.



- ▶ Motorlu tırpanı ateş ve ısıya karşı koruyun.
- ▶ Motorlu tırpanı ateş içine atmayın.



- ▶ Motorlu tırpanı 0 °C ila + 50 °C sıcaklık aralığında çalıştırın ve saklayın.

- ▶ Motorlu tırpanı metal cisimlerden uzak tutun.
- ▶ Motorlu tırpanı yağmurdan ve sudan koruyun ve sıvıların içine daldırmayın.
- ▶ Motorlu tırpanı yüksek basınca maruz bırakmayın.
- ▶ Motorlu tırpanı mikro dalgalara maruz bırakmayın.
- ▶ Motorlu tırpanı kimyasallara ve tuzlara karşı koruyun.

- ▶ Hasarlı bir motorlu tırpanı taşımayın.
- Hasarlı bir akü içinden sıvı dışarı akabilir. Akü sıvısı cilt veya gözler ile temas ettiğinde cilt veya gözler tahriş olabilir.
 - ▶ Sıvı ile temas etmekten kaçınin.
 - ▶ Sıvının cilde temas etmesi halinde: Cildin ilgili bölümünü bol su ve sabun ile yıkayın.
 - ▶ Sıvının gözlere temas etmesi halinde: Gözleri en az 15 dakika boyunca bol su ile yıkayın ve doktora başvurun.
- Hasarlı veya arızalı bir akü anormal kokabilir, duman çıkarabilir veya yanabilir. Çalışma alanında bulunan kişiler ağır yaralanabilir veya ölebilir ve maddi hasar oluşabilir.
 - ▶ Motorlu tırpan anormal koktuğunda veya aküden duman çıktığında: Çit makasını kullanmayın ve yanıcı maddelerden uzak tutun.
 - ▶ Motorlu tırpan yanıyorsa: Çit makasını yangın söndürücü veya su ile söndürün.

4.9 İşletme

⚠ İKAZ

- Kullanıcı bazı durumlarda konsantrasyonlu şekilde çalışmayabilir. Kullanıcının ayağı takılabilir, düşebilir ve ağır derecede yaralanabilir.
 - ▶ Sakin ve ne yaptığını bilerek çalışın.
 - ▶ Ortamın aydınlatılma durumu ve görüş mesafesi kötü olduğunda: Motorlu tırpan ile çalışmayın.
 - ▶ Motorlu tırpanı tek başınıza kullanın.
 - ▶ Kesici aleti yere yakın olarak hareket ettirin.
 - ▶ Çalışma alanındaki engellere dikkat edin.
 - ▶ Zeminde durarak ve dengenizi koruyarak çalışın.

- Dönmekte olan kesici alet kullanıcıyı kesebilir. Kullanıcı ağır derecede yaralanabilir.
 - ▶ Dönmekte olan kesici alete dokunmayın.
- Motorlu tırpanın çalışmasında bir değişiklik meydana geldiğinde veya anormal çalışmaya başladığında motorlu tırpanın işletim güvenliği zarar görmüş olabilir. Çalışma alanında bulunan kişiler ağır derecede yaralanabilir ve maddi hasar oluşabilir.
 - ▶ Çalışmalarınızı sonlandırın, aktivasyon anahtarını çıkarın ve STIHL bayisine başvurun.
- Çalışma esnasında motorlu tırpandan titreşim yayılabilir.
 - ▶ İş eldiveni takın.
 - ▶ Mola verin.
 - ▶ Kan dolaşımı bozukluğu ile ilgili bir durum ortaya çıktığında: Doktora başvurun.
- Şalter bırakıldığında kesici alet kısa bir süre daha dönmeye devam eder. Kullanıcılar ağır derecede yaralanabilir.
 - ▶ Kesici aletin durmasını bekleyin.

4.10 Şarj etme

⚠ İKAZ

Aletin cereyan akımı altındaki parçalarına temas etme aşağıda açıklanan durumlarda ortaya çıkabilir:

- Elektrik kablosu hasarlıdır.
- Kablonun fişi hasarlıdır.
- Priz tesisatı doğru şekilde yapılmamıştır.
- Aletin cereyan akımı altındaki parçalarına temas etme sonucunda cereyan çarpabilir. Kullanıcı ağır derecede yaralanabilir veya ölebilir.
 - ▶ Elektrik kablosu ve fişinin hasarlı olmamasını sağlayın.
 - ▶ Fişi, tesisatı doğru şekilde yapılmış bir prize takın.

- Şarj işlemi esnasında yanlış bir voltaj veya frekans değeri şarj cihazının aşırı yüksek voltaj ile çalışmasına yol açabilir. Şarj cihazı hasar görebilir.
 - ▶ Elektrik şebekesi voltaj ve frekans değerlerinin şarj cihazı tip etiketinde gösterilen değerler ile aynı olmasını sağlayın.
- Şarj işlemi esnasında hasarlı veya arızalı bir şarj cihazı anormal kokabilir veya duman çıkarabilir. Kişiler ağır yaralanabilir ve maddi hasar oluşabilir.
 - ▶ Aletin fişini prizden çıkarın.
- Oluşan ısı iyi derecede defedilmediğinde şarj cihazı aşırı ısınabilir ve yangın çıkabilir. Çalışma alanında bulunan kişiler ağır yaralanabilir veya ölebilir ve maddi hasar oluşabilir.
 - ▶ Şarj cihazının üzerini örtmeyin.
- Tek bir prize birden fazla şarj kablosu bağlandığında şarj işlemi esnasında elektrik hattına aşırı yüklenme meydana gelebilir. Elektrik kabloları ısınabilir ve yangın çıkabilir. Çalışma alanında bulunan kişiler ağır yaralanabilir veya ölebilir ve maddi hasar oluşabilir.
 - ▶ Şarj cihazını sadece tek bir prize takın.
 - ▶ Şarj cihazını gruplu prizlere takmayın.

4.11 Nakliyat

⚠ İKAZ

- Motorlu tırpan taşıma esnasında devrilebilir veya hareket edebilir. Kişiler ağır yaralanabilir ve maddi hasar oluşabilir.



- ▶ Aktivasyon anahtarını çıkarın.

- ▶ Motorlu tırpanı ambalaj içinde veya taşıma haznesini hareket etmeyecek şekilde ambalajlayın.
- ▶ Ambalajı veya taşıma haznesini taşıma esnasında hareket etmeyecek şekilde emniyet altına alın.

4.12 Saklama

4.12.1 Motorlu tırpan

⚠ İKAZ

- Çocuklar motorlu tırpandan kaynaklanan tehlikeleri algılayamaz veya tahmin edemez. Çocuklar ağır derecede yaralanabilir.



- ▶ Aktivasyon anahtarını çıkarın.

- ▶ Motorlu tırpanı çocukların erişemeyeceği yerde muhafaza ediniz.

- Anahtar yuvasının elektrikli kontaktları ve metal parçalarında su ile temas sonucunda korozyon oluşabilir. Motorlu tırpan hasar görebilir.



- ▶ Aktivasyon anahtarını çıkarın.

- ▶ Motorlu tırpanı temiz ve kuru bir yerde saklayın.

- Motorlu tırpan her türlü ortam etkenlerine karşı korunaklı değildir. Motorlu tırpan belirli bir ortam şartlarına maruz kaldığında yangın veya patlama meydana gelebilir.

- ▶ Motorlu tırpanı temiz ve kuru bir yerde saklayın.

- ▶ Motorlu tırpanı kapalı bir mekanda saklayın.

- ▶ Aktivasyon anahtarını motorlu tırpandan ayrı olarak saklayın.

4.12.2 Şarj kablosu

⚠ İKAZ

- Çocuklar şarj kablosundan kaynaklanan tehlikeleri algılayamaz veya tahmin edemez. Çocuklar ağır derecede yaralanabilir.
 - ▶ Çit makasını çocukların erişemeyeceği yerde muhafaza ediniz.
- Şarj cihazı her türlü ortam etkenlerine karşı korunaklı değildir. Şarj kablosu belirli bir ortam şartlarına maruz kaldığında yangın veya patlama meydana gelebilir.
 - ▶ Şarj kablosu ısındığında: Şarj kablosunun soğumasını sağlayın.
 - ▶ Şarj kablosunu temiz ve kuru bir yerde saklayın.
 - ▶ Şarj kablosunu kapalı bir mekanda saklayın.
 - ▶ Şarj kablosunu 0 °C ila + 40 °C aralığında saklayın.

4.13 Temizleme, bakım ve tamir

⚠ İKAZ

- Temizleme, bakım ve tamir çalışmaları esnasında aktivasyon anahtarı takılı olduğunda motorlu tırpan yanlışlıkla çalıştırılabilir. Çalışma alanında bulunan kişiler ağır yaralanabilir veya maddi hasar oluşabilir.



- ▶ Aktivasyon anahtarını çıkarın.

- Keskin temizleme deterjanı, yüksek basınçlı yıkama makinesi veya sivri uçlu cisimler motorlu tırpan, koruyucu eleman, kesici alet ve şarj kablosuna zarar verir. Motorlu tırpan, koruma elemanı, kesici alet veya şarj kablosu

düzgün şekilde temizlenmediğinde içindeki parçalar doğru şekilde çalışmaz ve emniyet tertibatları devre dışı kalır. Kullanıcılar ağır derecede yaralanabilir.



- ▶ Motorlu tırpan, koruyucu eleman, kesici alet ve şarj kablosunu kullanma talimatında açıklandığı şekilde temizleyin.
- Motorlu tırpan, koruyucu eleman, kesici alet veya şarj kablosunun bakımı veya tamiri düzgün şekilde yapılmadığında içindeki parçalar doğru şekilde çalışmaz ve emniyet tertibatları devre dışı kalır. Çalışma alanında bulunan kişiler ağır yaralanabilir veya ölebilir.
 - ▶ Motorlu tırpan, koruyucu eleman, kesici alet ve şarj kablosunun bakım veya tamirini kendiniz yapmayın.
 - ▶ Motorlu tırpan, koruyucu eleman, kesici alet veya şarj kablosunun bakımı veya tamiri yapılacağına: STIHL bayisine başvurun.

5 Motorlu tırpanı çalışmaya hazır duruma getirme

5.1 Motorlu tırpanı çalışmaya hazır duruma getirme

Çalışmaya başlamadan önce aşağıdaki işlemleri gerçekleştirin:

- ▶ Aşağıda açıklanan elemanların işletme güvenliğini sağlayın:
 - Motorlu tırpan, 4.7.1.
 - Koruyucu, 4.7.2.
 - Kesici başlık, 4.7.3.
 - Şarj kablosu, 4.7.4.
- ▶ Takılı olan aküyü kontrol edin, 11.3.
- ▶ Motorlu tırpanı tam olarak şarj edin, 6.1.
- ▶ Motorlu tırpanı temizleyin, 16.1.
- ▶ Koruyucuyu takma, 7.1.
- ▶ Misina veya bıçağı takma, 7.2.1 veya 7.2.3.
- ▶ Halka kolun montajı, 7.3.
- ▶ Şaft uzunluğunu ayarlama, 8.2.

- ▶ Halka kolu ayarlama,  8.3.
- ▶ Kumanda elemanlarını kontrol edin,  11.1.
 - ▶ Kumanda elemanlarının kontrolünde 3 LED lamba kırmızı renkli yanıp söndüğünde: Aktivasyon anahtarını çıkarın ve STIHL bayisine başvurun.
- ▶ Bu çalışmaların yapılması mümkün olmadığında: Motorlu tırpanı kullanmayın ve STIHL bayisine başvurun.

6 Motorlu tırpanı şarj etme ve LED lambaları

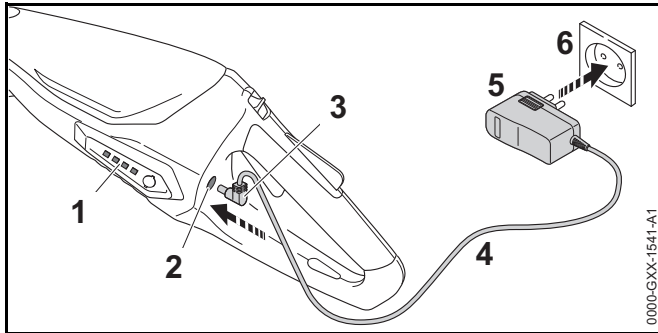
6.1 Motorlu tırpanı şarj etme

Motorlu tırpanın şarj süresi, örneğin motorlu tırpanın veya ortamın sıcaklığı gibi çeşitli etkenlere bağlıdır. Gerçek şarj süresi açıklanan şarj süresinden farklı olabilir. Şarj süresi bilgileri www.stihl.com/charging-times sayfalarında açıklanmıştır.

Elektrik kablosunun fişi prize takılı olduğunda ve şarj kablosu motorlu tırpana bağlandığında şarj işlemi otomatik olarak başlatılır. Motorlu tırpan tam olarak şarj edildiğinde şarj işlemi otomatik olarak sonlandırılır.

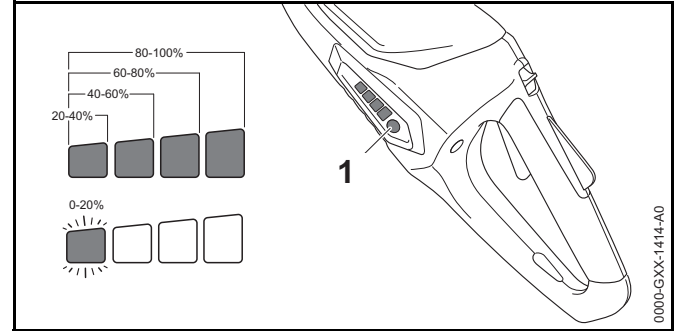
Şarj işlemi esnasında motorlu tırpan ve şarj kablosu ısınır.

- ▶ Aktivasyon anahtarını çıkarın.



- ▶ Fişi (5) iyi derecede erişilebilir bir prize (6) takın.
- ▶ Elektrik kablosunu (4) takma.
- ▶ Şarj fişini (3) şarj soketine (2) takın. LED (1) lambaları yeşil yanar ve şarj durumunu gösterir.
- ▶ LED (1) lambaları yanmadığında: Şarj fişini (3) şarj soketinden (2) çıkarın. Motorlu tırpan tam olarak şarj edilmiştir.
- ▶ Fişi (5) prizden (6) çıkarın.

6.2 Şarj durumunu göster




- ▶ Butona (1) basın. LED lambaları yakl. 5 saniye süre yeşil yanar ve şarj durumunu gösterir.
- ▶ Sol LED lambası yeşil yanıp söndüğünde: Motorlu tırpanı şarj edin.

6.3 LED'ler

LED lambaları motorlu tırpanın şarj durumunu veya arızalarını gösterebilir. LED lambaları kırmızı veya yeşil yanabilir veya yanıp sönebilir.

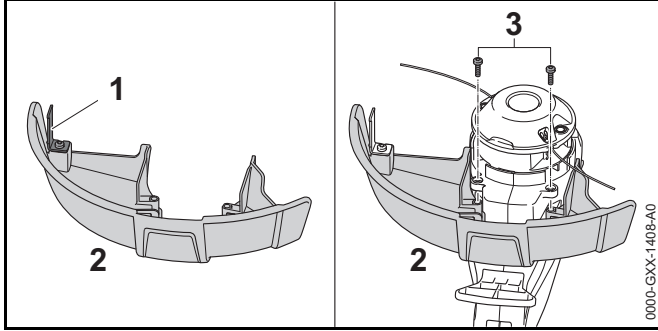
LED lambaları yeşil yandığında veya yanıp söndüğünde şarj durumu gösterilir.

- ▶ LED lambaları kırmızı yandığında veya yanıp söndüğünde: Arızayı gidirin.  18. Motorlu tırpanda arıza mevcut.

7 Motorlu tırpanın montajı

7.1 Kesici başlıklar için koruyucunun takılması

- ▶ Motorlu tırpanı kapatın ve aktivasyon anahtarını çıkarın.



Kısaltma bıçağı (1) koruma elemanı (2) içine bağlanmıştır ve sökülmesi yasaktır.

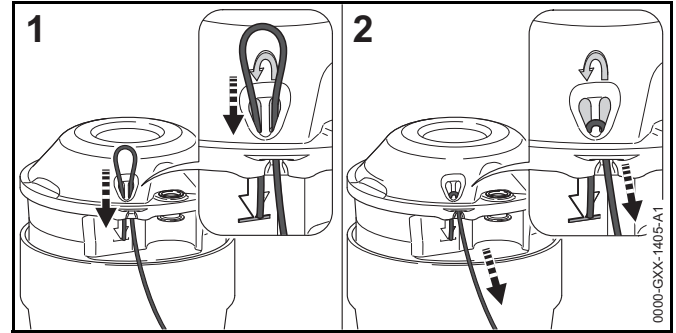
- ▶ Koruyucu elemanı (2) dayanağa kadar gövde içindeki kılavuzlar içine itin.
Koruyucu eleman (2) gövde ile aynı hizada bulunur.
- ▶ Vidayı (3) yerine takın ve sıkın.

Koruyucu elemanın (2) sökülmesi yasaktır.

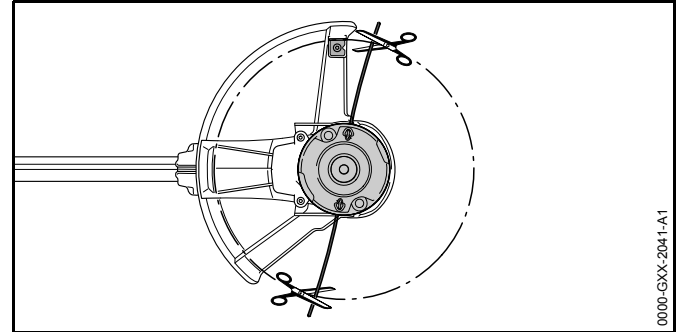
7.2 Kesici başlık PolyCut 2-2

7.2.1 Misinayı takma

- ▶ Motorlu tırpanı kapatın ve aktivasyon anahtarını çıkarın.
- ▶ Önceden kullanılmış olan misinaları 12 ila 24 saat arasında su dolu bir kabın içinde tutun.
Misinalar elastik özelliğe sahip olur.



- ▶ Misinayı alttan sağ delikten geçirin.
- ▶ Misinayı üstten sol delikten, misina ucu sembol ile aynı hizaya gelinceye kadar itin.
- ▶ Misinanın kısa ucunu tutun.
- ▶ Misinanın uzun ucundan tutun ve misina, kesici başlığa sabitleninceye kadar çekin.



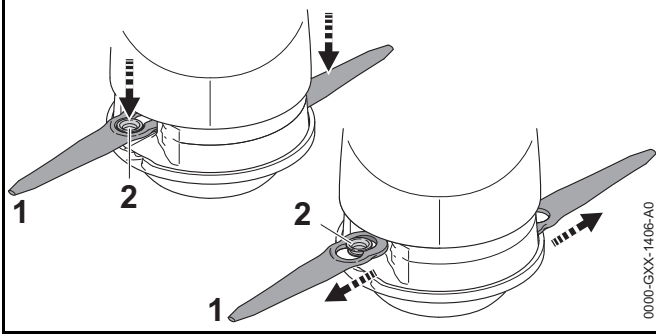
- ▶ Uzunluğu misina kısaltma bıçağına yetecek kadar misinayı kısaltın.

7.2.2 Misinayı sökme

- ▶ Motorlu tırpanı kapatın ve aktivasyon anahtarını çıkarın.
- ▶ Misinanın kısa ucunu yukarı doğru kesici başlıktan çıkarın.
- ▶ Misinanın kısa ucunu yukarı doğru kesici başlıktan çıkarın.
- ▶ Misinayı kesici başlıktan dışarı çıkarın.

7.2.3 Bıçakları takma

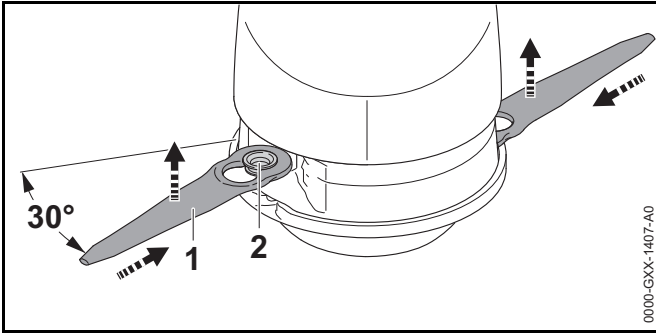
- ▶ Motorlu tırpanı kapatın ve aktivasyon anahtarını çıkarın.
- ▶ Önceden kullanılmış olan bıçakları 12 ila 24 saat arasında su dolu bir kabin içinde tutun. Bıçaklar elastik özelliğe sahip olur.



- ▶ Bıçağı (1) kesici başlık üzerine, bilezik (2) bıçağın (1) büyük deliği içinde olacak şekilde takın.
- ▶ Bıçağı (1), bilezik (2) bıçağın (1) küçük deliği içine sabitleninceye kadar dışa doğru çekin.

7.2.4 Bıçağı sökmek

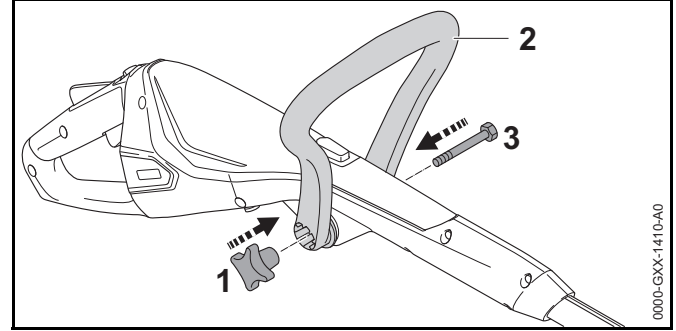
- ▶ Motorlu tırpanı kapatın ve aktivasyon anahtarını çıkarın.



- ▶ Bıçağı (1) kesici başlık içindeki yarığa içine, bilezik (2) bıçağın (1) küçük deliğinden dışarı çıkıncaya kadar bastırın.
- ▶ Bıçağı (1) yukarı doğru çıkartın.

7.3 Halka kolun montajı

- ▶ Motorlu tırpanı kapatın ve aktivasyon anahtarını çıkarın.



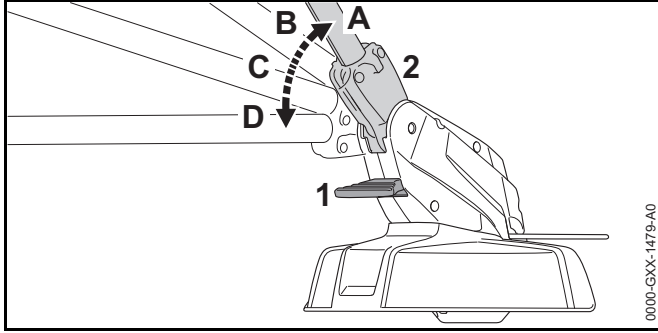
- ▶ Halka kolu (2), yıldız saplı somun (1) yuvası kumanda sapının sağında olacak şekilde ayarlayın.
 - ▶ Halka kolun (2) bacaklarını birbirinden ayırın ve halka kol (2) sabitleninceye kadar halka kolu (2) kumanda sapı üzerine yerleştirin.
 - ▶ Civatayı (3) delikten geçirin.
 - ▶ Yıldız saplı somunu (1) takın ve sıkın.
- Halka kolun (2) tekrar sökülmesi gerekmez.

8 Motorlu tırpanı kullanıcıya göre ayarlama

8.1 Şaft açısını ayarlama

Şaft kullanıcının boyuna göre çeşitli açılarda ayarlanabilir.

- ▶ Motorlu tırpanı kapatın ve aktivasyon anahtarını çıkarın.

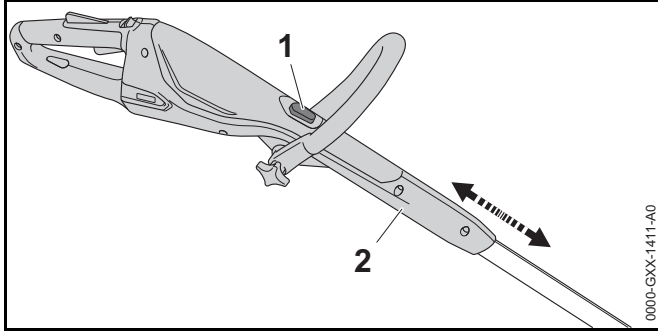


- ▶ Kilit açma (1) düğmesine basın ve basılı tutun.
- ▶ Şaftı (2) sabitleninceye kadar istenilen pozisyona (A – D) eğin.
- ▶ Kilit açma düğmesini (1) bırakın.

8.2 Şaft uzunluğunu ayarlama

Şaft kullanıcının boyuna göre çeşitli uzunluklara ayarlanabilir.

- ▶ Motorlu tırpanı kapatın ve aktivasyon anahtarını çıkarın.
- ▶ Şaftı tutun.

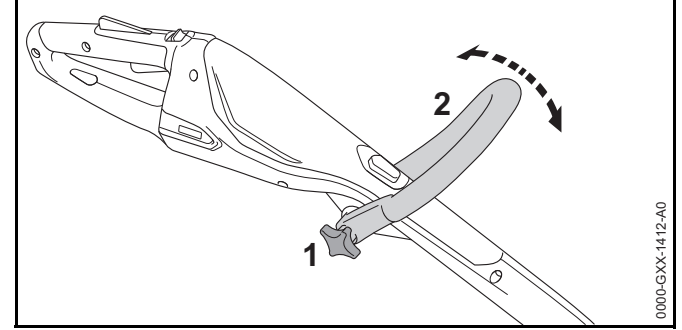


- ▶ Kilitleme düğmesine (1) basın ve basılı tutun.
- ▶ Kumanda sapını (2) istenilen pozisyona çekin veya itin.
- ▶ Kilitleme düğmesini (1) bırakın.
- ▶ Kumanda sapını (2) yerine sabitlenecek şekilde biraz kaydırın.

8.3 Halka kolu ayarlama

Halka kol, kullanıcının boyuna göre çeşitli pozisyonlara ayarlanabilir.

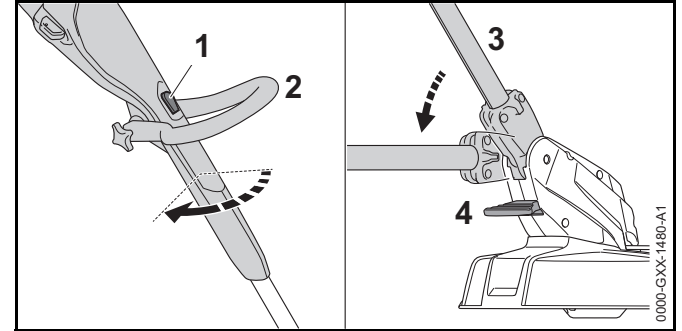
- ▶ Motorlu tırpanı kapatın ve aktivasyon anahtarını çıkarın.



- ▶ Yıldız saplı somunu (1) açın.
- ▶ Halka kolu (2) istenilen pozisyona devirin.
- ▶ Yıldız saplı somunu (1) sıkı şekilde sıkın.

8.4 Motorlu tırpanı kenar kesme aletine dönüştürme

- ▶ Motorlu tırpanı kapatın ve aktivasyon anahtarını çıkarın.

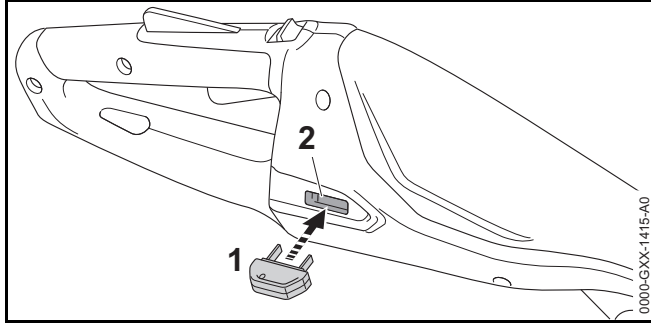


- ▶ Kilitleme düğmesine (1) basın ve basılı tutun.
- ▶ Kumanda sapını (2) sabitleninceye kadar 90° döndürün.
- ▶ Kilitleme düğmesini (1) bırakın.
- ▶ Kilit açma düğmesine (4) basın ve basılı tutun.
- ▶ Şaftı (2) sabitleninceye kadar en yassı pozisyona eğdirin.

- ▶ Kilit açma düğmesini (4) bırakın.
- ▶ Aralık tutucuyu (5) tamamen açın.

9 Aktivasyon anahtarını takma ve çıkarma

9.1 Aktivasyon anahtarını takma



- ▶ Aktivasyon anahtarını (1) anahtar yuvası (2) içine takın.

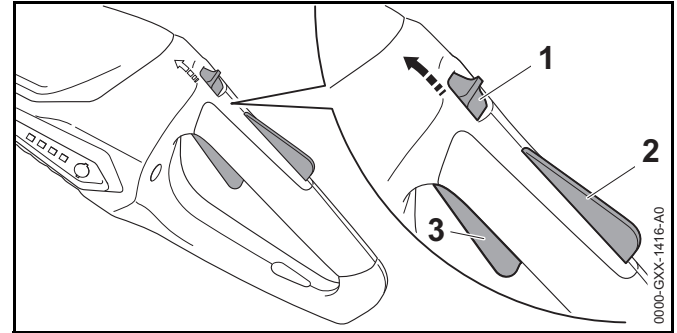
9.2 Aktivasyon anahtarını çıkarın

- ▶ Motorlu tırpanı düz bir zemin üzerine koyun.
- ▶ Aktivasyon anahtarını çıkarın.
- ▶ Çit makasını çocukların erişemeyeceği yerde muhafaza ediniz.

10 Motorlu tırpanı çalıştırma ve kapatma

10.1 Motorlu tırpanı çalıştırma

- ▶ Baş parmağınız kumanda sapını saracak şekilde bir eliniz ile motorlu tırpanı tutun.
- ▶ Motorlu tırpanı diğer eliniz ile halka koldan, baş parmağınız halka kolu saracak şekilde tutun.



- ▶ Kilit açma düğmesini (2) baş parmağınız ile halka kola doğru itin ve o pozisyonda tutun.
- ▶ Elinizle şalter kilidine (2) basın ve basılı tutun. Kilit açma düğmesini (2) bırakabilirsiniz.
- ▶ Şaltere (3) işaret parmağınız ile basın ve basılı tutun. Motorlu tırpan hızlanmaya başlar ve kesici alet döner.

10.2 Motorlu tırpanı kapatma

- ▶ Şalter ve şalter kilidini bırakın.
- ▶ Kesici bıçaklar dönmeyinceye kadar bekleyin.
- ▶ Kesici alet dönmeye devam ettiğinde: Aktivasyon anahtarını çıkarın ve STIHL bayisine başvurun. Motorlu tırpan arızalı.

11 Motorlu tırpanı kontrol etme

11.1 Kumanda elemanlarını kontrol edin

Kilit açma düğmesi, şalter ve şalter kilidi

- ▶ Aktivasyon anahtarını çıkarın.
- ▶ Kilit açma düğmesi ve şalter kilidine basmadan şaltere basmayı deneyin.
- ▶ Şaltere basma mümkün olmadığında: Motorlu tırpanı kullanmayın ve STIHL bayisine başvurun. Kilit açma düğmesi veya şalter kilidi arızalı.

11 Motorlu tırpanı kontrol etme

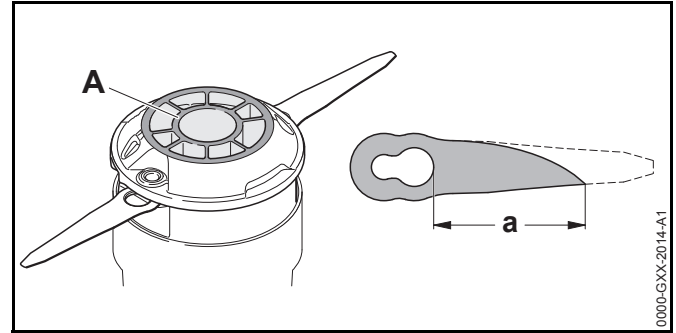
- ▶ Kilit açma düğmesini baş parmağınız ile halka kola doğru itin ve o pozisyonda tutun.
- ▶ Şalter kilidine basın ve basılı tutun.
- ▶ Şaltare basın.
- ▶ Şalter, şalter kilidi ve kilit açma düğmesini bırakın.
- ▶ Şalter, şalter kilidi veya kilit açma düğmesi zor çalışıyorsa veya kendiliğinden başlangıç pozisyonuna geri dönmüyorsa: Motorlu tırpanı kullanmayın ve STIHL bayisine başvurun.
- ▶ Şalter, şalter kilidi veya kilit açma düğmesi arızalıdır.

Motorlu tırpanı çalıştırma

- ▶ Aktivasyon anahtarını takın.
- ▶ Kilit açma düğmesini baş parmağınız ile halka kola doğru itin ve o pozisyonda tutun.
- ▶ Şalter kilidine basın ve basılı tutun.
- ▶ Şaltare basın ve basılı tutun.
Kesici alet dönmeye başlar.
- ▶ 3 LED lambası kırmızı yanıp sönüyorsa: Aktivasyon anahtarını çıkarın ve STIHL bayisine başvurun.
Motorlu tırpanda arıza mevcut.
- ▶ Şalteri bırakın.
Kesici alet kısa bir süre sonra durur.
- ▶ Kesici alet dönmeye devam ettiğinde: Aktivasyon anahtarını çıkarın ve STIHL bayisine başvurun.
Motorlu tırpan arızalı.

11.2 Kesici aletin kontrolü

- ▶ Motorlu tırpanı kapatın ve aktivasyon anahtarını çıkarın.



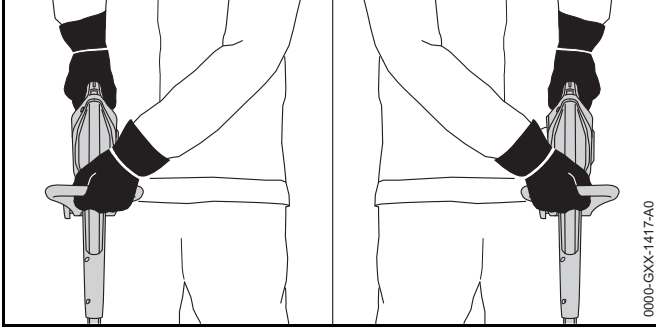
- ▶ Kesici başlığın PolyCut 2-2 alt bölümünde bulunan aşınma işaretlemesi (A) görülebilir olduğunda: Kesici başlığın PolyCut 2-2 STIHL bayisi tarafından değiştirilmesini sağlayın.
- ▶ Bıçaktaki büyük delik ile bıçağın ucu arasındaki mesafe $a = 45$ mm değerinden küçük olduğunda: Her iki bıçağı değiştirin.

11.3 Takılı olan aküyü kontrol edin

- ▶ Butona basın.
LED lambaları yanıyor veya yanıp sönüyor.
- ▶ LED lambaları yanmıyor veya yanıp sönüyorsa: Motorlu tırpanı kullanmayın ve STIHL bayisine başvurun.
Bağlı olan akü arızalıdır.

12 Motorlu tırpan ile çalışma

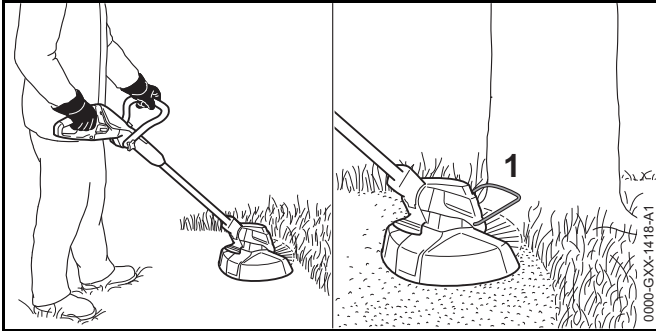
12.1 Motorlu tırpanı tutma ve yönlendirme



- ▶ Baş parmağınız kumanda sapını saracak şekilde bir eliniz ile motorlu tırpanı tutun.
- ▶ Motorlu tırpanı diğer eliniz ile halka koldan, baş parmağınız halka kolu saracak şekilde tutun.

12.2 Kesim

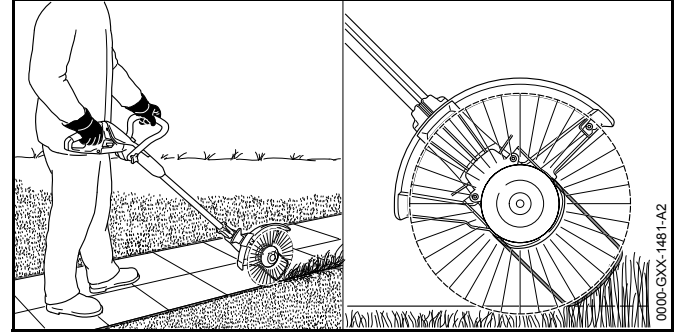
Kesici aletin zemin ile arasındaki mesafe kesim yüksekliğini belirler.



- ▶ Motorlu tırpanı düzenli şekilde ileri ve geri hareket ettirin.
- ▶ Yavaş ve kontrollü şekilde ilerleyin.
- ▶ Aralık tutucu (1) ile çalışıldığında: Aralık tutucuyu (1) tamamen kapatın.

12.3 Kenar kesme

- ▶ Motorlu tırpanı kenar kesme aletine dönüştürme
- ▶ Aralık tutucuyu tamamen açın.



- ▶ Motorlu tırpanı çim kenarı boyunca hareket ettirin. Aralık tutucu zemin ile aradaki mesafeyi sabit tutar

13 Çalışma sonrasında

13.1 Çalışma sonrasında

- ▶ Motorlu tırpanı kapatın ve aktivasyon anahtarını çıkarın.
- ▶ Motorlu tırpanı temizleme.
- ▶ Koruyucu elemanı temizleme.
- ▶ Kesici aleti temizleme.

14 Nakliyat

14.1 Motorlu tırpanı taşıma

- ▶ Motorlu tırpanı kapatın ve aktivasyon anahtarını çıkarın.
- ▶ Şaftı en küçük uzunluğa ayarlayın.
- ▶ Motorlu tırpanı bir elinizle, kesici alet arkaya doğru bakacak ve tırpan dengede duracak şekilde şafttan tutun.
- ▶ Motorlu tırpan bir araç içinde taşındığında: Motorlu tırpanı devrilmeyecek veya hareket etmeyecek şekilde emniyet altına alın.

- ▶ Motorlu tırpanın ambalajlanması gerektiğinde: Motorlu tırpanı aşağıdaki koşullar yerine getirilecek şekilde ambalajlayın:
 - Ambalaj veya taşıma haznesi elektrik iletmeyecek şekilde olmalıdır.
 - Motorlu tırpan ambalaj veya taşıma haznesi içinde hareket etmez.
 - Ambalajı veya taşıma haznesini taşıma esnasında hareket etmeyecek şekilde emniyet altına alın.

Motorlu tırpan içinde bağlı olan akü nedeniyle motorlu tırpan tehlikeli madde yönetmeliğine tabidir. Motorlu tırpan UN 3480 (lityum iyon aküsü) olarak sınıflandırılmıştır ve BM El Kitabı Kontrol ve Kriterler Bölüm III, Alt Bölüm 38.3 uyarınca test edilmiştir.

Taşıma yönetmelikleri aşağıdaki sayfalarda\$
www.stihl.com/safety-data-sheets sayfalarında açıklanmıştır.

15 Saklama

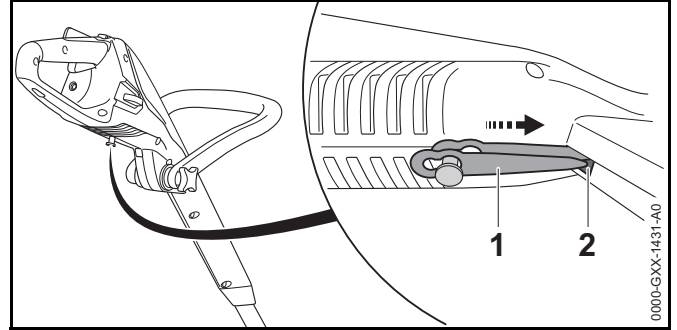
15.1 Motorlu tırpanı saklama

STIHL, motorlu tırpanı % 40 ve % 60 (2 adet yeşil LED lambası yanıyor) arasındaki bir şarj kapasitesinde saklamanızı tavsiye eder.

- ▶ Motorlu tırpanı kapatın ve aktivasyon anahtarını çıkarın.
- ▶ Misinayı sökün.
- ▶ Motorlu tırpanı aşağıdaki koşullar yerine getirilecek şekilde saklayın:
 - Motorlu tırpanı çocukların erişemeyeceği yerde muhafaza ediniz.
 - Motorlu tırpan temiz ve kuru olacaktır.
 - Motorlu tırpanı kapalı bir mekan içinde saklanmalıdır.
 - Motorlu tırpan şarj kablosundan ayrılmıştır.
 - Motorlu tırpan 0°C ila + 50°C arasındaki bir sıcaklıktadır.

15.2 Bıçakları saklama

Azami 6 adet bıçak direkt olarak motorlu tırpanda saklanabilir.



- ▶ Bıçakları (1) motorlu tırpanın alt tarafına asın.
- ▶ Bıçağın (1) sivri ucunu motorlu tırpanın deliği (2) içine itin.
- ▶ Bir sonraki bıçağı bunun üzerine asın.

15.3 Şarj kablosunu saklama

- ▶ Aletin fişini prizden çıkarın.
- ▶ Aküyü aşağıdaki koşullar yerine getirilecek şekilde saklayın:
 - Şarj cihazını çocukların erişemeyeceği bir yerde saklayın.
 - Şarj kablosu temiz ve kuru olmalıdır.
 - Şarj kablosu kapalı bir mekan içinde saklanmalıdır.
 - Şarj kablosu motorlu tırpandan ayrılmıştır.
 - Şarj kablosu 0 °C ila + 40 °C arasındaki bir sıcaklıktadır.

16 Temizleme

16.1 Motorlu tırpanı temizleme

- ▶ Motorlu tırpanı kapatın ve aktivasyon anahtarını çıkarın.
- ▶ Motorlu tırpanı ıslak bez ile temizleyin.

16.2 Koruyucu eleman ve kesici aleti temizleme

- ▶ Motorlu tırpanı kapatın ve aktivasyon anahtarını çıkarın.
- ▶ Koruyucu eleman ve kesici aleti ıslak bez veya yumuşak bir fırça ile temizleyin.

16.3 Şarj kablosunu temizleme

- ▶ Aletin fişini prizden çıkarın.
- ▶ Şarj fişini şarj soketinden çıkarın.
- ▶ Çit makasını ıslak bez ile temizleyin.

17 Bakım ve tamir

17.1 Motorlu tırpanın bakım ve tamiri

Motorlu tırpanın bakım veya tamirini kendiniz yapmayın.

- ▶ Motorlu tırpanın bakımı veya tamiri yapılacağında: STIHL bayisine başvurun.

17.2 Şarj kablosunun bakım ve tamiri

Şarj kablosu bakım gerektirmez ve tamir edilemez.

- ▶ Şarj kablosu hasarlı veya arızalı olduğunda: Şarj kablosunu değiştirin.

18 Arızaların tamiri

18.1 Motorlu tırpan veya şarj kablosundaki arızaların tamiri

Arıza	Motorlu tırpandaki LED lambaları	Sebebi	Tamiri
Çalıştırma butonuna basıldığında motorlu tırpan çalışmıyor.	1 LED lambası yeşil yanıp sönüyor.	Motorlu tırpan şarj kapasitesi çok az.	► Motorlu tırpanı şarj edin.
	3 LED lambası kırmızı yanıyor.	Motorlu tırpan çok sıcak.	► Aktivasyon anahtarını çıkarın. ► Motorlu tırpanın soğumasını sağlayın.
	3 LED lambası kırmızı yanıp sönüyor.	Elektrik arızası mevcut.	► Aktivasyon anahtarını çıkarın. ► Motorlu tırpanı kullanmayın ve STIHL bayisine başvurun.
		Motorlu tırpan ıslanmıştır.	► Motorlu tırpanın kurummasını sağlayın.
Motorlu tırpan çalışma esnasında kapanıyor.	3 LED lambası kırmızı yanıyor.	Motorlu tırpan çok sıcak.	► Aktivasyon anahtarını çıkarın. ► Motorlu tırpanın soğumasını sağlayın.
		Elektrik arızası mevcut.	► Motorlu tırpanı kapatın ve 5 saniye sonra yeniden çalıştırın.
Üfleme aletinin işletim süresi çok kısa.		Motorlu tırpan tam olarak şarj edilmemiştir.	► Motorlu tırpanı tam şarj edin.
		Motorlu tırpanın kullanım ömrü dolmuştur.	► Motorlu tırpanı değiştirin.
Motorlu tırpan şarj edilmiyor.	3 LED lambası kırmızı yanıyor.	Motorlu tırpan çok sıcak.	► Aktivasyon anahtarını çıkarın. ► Motorlu tırpanın soğumasını sağlayın.
		Motorlu tırpan veya şarj kablosunda arıza.	► Aktivasyon anahtarını çıkarın. ► STIHL bayisine başvurun.

19 Teinik bilgiler

19.1 Motorlu tırpan STIHL FSA 45

- Kesici alet ve koruma elemanı ile birlikte ağırlığı: 2,3 kg
- Uzunluk: 1100 mm ila 1310 mm arası
- Akü teknolojisi: Lityum İyon
- Voltaj: 18 V
- Şarj kapasitesi Ah: Güç etiketine bakınız
- Güç Wh: Güç etiketine bakınız
- Kullanım ve saklama için geçerli azami sıcaklık aralığı: 0 °C ila + 50 °C arası

Motorlu tırpan ile + 30 °C sıcaklıktan daha yüksek bir sıcaklıkta çalışıldığında akü kullanım ömrü kısalmalıdır ve motorlu tırpanın performansı azalır.

19.2 Şarj kablosu STIHL LK 45

- Anma voltaj: 100-240 V, 50-60 Hz
- Anma güç: 14,6 W
- Şarj akımı: 0,65 A
- Kullanım ve saklama için geçerli azami sıcaklık aralığı: 0 °C ila + 40 °C arası

Şarj süreleri aşağıdaki sayfalarda www.stihl.com/charging-times sayfalarında açıklanmıştır.

19.3 Ses ve titreşim değerleri

STIHL kulaklık kullanılmasını tavsiye eder.

STIHL FSA 45 kesici başlık PolyCut 2-2 ve 1,6 mm çaplı "yuvarlak, sessiz" misina ile

- Ses basınç seviyesi L_{pA} , EN 50636-2-91 standartına göre ölçülmüştür: 80 dB(A) Ses basıncı seviyesi K faktörü = 2,5 dB(A).

- Ses güç seviyesi L_{WA} , EN 50636-2-91: standartına göre ölçülmüştür: 94 dB(A) Ses gücü seviyesi K faktörü = 2,5 dB(A).

STIHL FSA 45 kesici başlık PolyCut 2-2 ve bıçaklar ile

- Ses basınç seviyesi L_{pA} , EN 50636-2-91 standartına göre ölçülmüştür: 77 dB(A) Ses basıncı seviyesi K faktörü = 2,5 dB(A).
- Ses güç seviyesi L_{WA} , EN 50636-2-91: standartına göre ölçülmüştür: 87 dB(A) Ses gücü seviyesi K faktörü = 2,5 dB(A).
- EN 50636-2-91' e göre vibrasyon değeri a_{hv} :
 - Kumanda sapı: 4,9 m/s². Vibrasyon değeri K faktörü = 2,0 m/s².
 - Halka kol: 1,7 m/s². Vibrasyon değeri K faktörü = 2,0 m/s².

Açıklanan vibrasyon değerleri, standart bir test metoduna göre ölçülmüş olup elektrikli aletlerin karşılaştırılmasında kullanılabilir. Kullanım özelliklerine bağlı olarak gerçekten meydana gelen vibrasyon değerleri, yazılan değerlerden farklı olabilir. Yazılan vibrasyon değerleri, titreşim yükünü gösteren bir ön değerlendirme olarak nitelendirilebilirler. Gerçek vibrasyon yükünü tahmin etmek gerekmektedir. Tahmin için elektro aletin kapalı tutulduğu zaman ve açık olduğu fakat yüklenmeden çalıştığı zaman da hesaba katılmalıdır.

19.4 REACH

REACH, kimyasal maddelerin sicile kaydı, değerlendirilmesi ve lisansı ile ilgili EG yönetmeliğidir.

REACH yönetmeliğinin yerine getirilmesini açıklayan bilgiler www.stihl.com/reach sayfalarında açıklanmıştır.

20 Kesici alet ve koruyucu elemandan oluşan kombinasyonlar

20.1 Motorlu tırpan STIHL FSA 45

Aşağıda açıklanan kesici başlıkların koruyucu eleman ile birlikte kullanılmasına izin verilmiştir:

- Kesici başlık PolyCut 2-2 ve 1,6 mm çaplı „yuvarlak, sessiz“ misina ile
- Kesici başlık PolyCut 2-2 bıçaklar ile

Kesici başlık PolyCut 2-2, misina ile birlikte kullanıldığında akü ile çalışma süresi kısaldır.

Kullanıcı, kesici başlığı kendi başına takamaz.

- ▶ Kesici başlığın STIHL bayisi tarafından takılmasını sağlayın.

21 Yedek parçalar ve aksesuar

21.1 Yedek parçalar ve aksesuar

STIHL® Bu semboller orijinal STIHL yedek parça ve orijinal STIHL aksesuarı işaretler.

STIHL, orijinal STIHL yedek parça ve orijinal STIHL aksesuar kullanılması tavsiye eder.

Orijinal STIHL yedek parça ve orijinal STIHL aksesuarları STIHL bayisinden temin edilebilir.

22 Bertaraf etme

22.1 Motorlu tırpan ve şarj kablosunun bertaraf edilmesi

Motorlu tırpanda bir akü bulunur ve bu akünün münferit olarak bertaraf edilmesi gerekir.

- ▶ Motorlu tırpanın STIHL bayisi tarafından bertaraf edilmesini sağlayın.
STIHL bayisi, bağlı olan aküyü motorlu tırpandan ayrı olarak bertaraf eder.
- ▶ Koruyucu eleman, kesici alet, şarj kablosu, aksesuar ve ambalajı yönetmeliklere uygun ve çevreye zarar vermeden bertaraf edin.

23 AB Uygunluk Deklarasyonu

23.1 Motorlu tırpan STIHL FSA 45

ANDREAS STIHL AG & Co. KG

Badstraße 115

D-71336 Waiblingen
Almanya

Sorumluluğu kendi başına almak şartıyla

- Yapı türü: Akülü çim makası/kenar kesme makası
- Marka: STIHL
- Tip: STIHL FSA 45
- Seri No: 4512

2011/65/AB, 2006/42/AT, 2014/30/AB ve 2000/14/AT yönetmeliklerinin şartlarına uygun olduğu ve aşağıda açıklanan ve versiyonları üretim tarihinde geçerli olan standartların şartlarını yerine getirip geliştirildiği ve üretildiği tasdik edilir: EN 55014-1, EN 55014-2, EN 60335-1 ve EN 50636-2-91 (Bölüm 7.1 2003/10/AB yönetmeliğinin 3ncü maddesi uygulanarak modifiye edilmiştir)

Uygunluk Değerlendirmesi Metodu 2000/14/AT Direktifi Ek VI'e göre uygulanmıştır.

İlgili merci: Intertek House, Cleeve Road, Leatherhead, Surrey KT22 7SB, Büyük Britanya

- Ölçülen ses güç seviyesi: 94 dB(A)
- Garanti edilen ses güç seviyesi: 96 dB(A)

Teknik dokümanlar, ANDREAS STIHL AG & Co. KG
Produktzulassung bölümünde saklanmıştır.

Aletin üretim yılı ve makine numarası motorlu tırpan
üzerinde yazılıdır.

Waiblingen, 01.07.2016

ANDREAS STIHL AG & Co. KG

Adına



Thomas Elsner, Ürün yönetimi ve servis müdürü

23.2 Şarj kablosu STIHL LK 45

Bu şarj kablosu aşağıda açıklanan direktiflere uygun olarak
imal edilmiş ve piyasaya sürülmüştür: 2014/35/AB, 2014/30/
AB ve 2011/65/ AB

Eksiksiz AT Uygunluk Deklarasyonu, ANDREAS STIHL AG
& Co. KG, Badstraße 115, 71336 Waiblingen, Almanya
firmasından temin edilebilir.

24 Adresler

24.1 STIHL İdari Merkezi

ANDREAS STIHL AG & Co. KG
Postfach 1771
D-71307 Waiblingen

24.2 STIHL Satış Şirketleri

ALMANYA

STIHL Vertriebszentrale AG & Co. KG
Robert-Bosch-Straße 13
64807 Dieburg
Telefon: +49 6071 3055358

AVUSTURYA

STIHL Ges.m.b.H.
Fachmarktstraße 7
2334 Vösendorf
Telefon: +43 1 86596370

İSVİÇRE

STIHL Vertriebs AG
Isenrietstraße 4
8617 Mönchaltorf
Telefon: +41 44 9493030

ÇEK CUMHURİYETİ

Andreas STIHL, spol. s r.o.
Chrlická 753
664 42 Modřice

24.3 STIHL İthalatçıları

BOSNA HERSEK

UNIKOMERC d. o. o.
Bišće polje bb
88000 Mostar
Telefon: +387 36 352560
Faks: +387 36 350536

HIRVATİSTAN

UNIKOMERC – UVOZ d.o.o.
Sjedište:
Amruševa 10, 10000 Zagreb
Prodaja:
Ulica Kneza Ljudevita Posavskog 56, 10410 Velika Gorica
Telefon: +385 1 6370010
Faks: +385 1 6221569

TÜRKİYE

SADAL TARIM MAKİNALARI DIŞ TİCARET A.Ş.

Alsancak Sokak, No:10 I-6 Özel Parsel

34956 Tuzla, İstanbul

Telefon: +90 216 394 00 40

Faks: +90 216 394 00 44

Мазмұны

1 Сөз басы	207	7.1 Шабатын домалаққа арналған қорғанышты орнатыңыз	220
2 Осы Пайдалану нұсқаулығы туралы ақпарат ..	207	7.2 PolyCut 2-2 шабатын домалағы	220
2.1 Әрекет етуші құжаттама	207	7.3 Айналма сапты монтаждау	221
2.2 Мәтіндегі ескертулердің таңбаламасы	208	8 Мотошалғыны пайдаланушыға сай келтіріңіз ..	221
2.3 Мәтіндегі нышандар	208	8.1 Қарнақтың айналатын бұрышын реттеңіз	221
3 Шолу	208	8.2 Қарнақтың ұзындығын реттеу	222
3.1 Мотошалғы және қуаттағыш кабель	208	8.3 Айналма сапты орнатыңыз	222
3.2 Кескіш аспаптар	209	8.4 Жиек кескіштерге арналған машинаға өзіңіздің мотошалғыңызды қайта баптаңыз	222
3.3 Белгі	210	9 Іске қосу кілтін енгізу және шығару	223
4 Қауіпсіздік техникасы ережелері	210	9.1 Іске қосу кілтін салыңыз	223
4.1 Кіріспе	210	9.2 Іске қосу кілтін алып шығару	223
4.2 Ескерту нышандары	210	10 Мотошалғыны қосыңыз және сөндіріңіз	223
4.3 Мақсатына сай қолдану	211	10.1 Мотошалғыны қосыңыз	223
4.4 Пайдаланушыларға қойылатын талаптар	211	10.2 Мотошалғыны сөндіріңіз	223
4.5 Киімдер мен жарақтандыру	212	11 Мотошалғыны тестілеңіз	224
4.6 Жұмыс кеңістігі және қоршаған орта	212	11.1 Басқару элементтерін тексеріңіз	224
4.7 Қауіпсіз күй	213	11.2 Кескіш құрал-сайманды тексеріңіз	224
4.8 Кіріктірілген аккумулятор	215	11.3 Кіріктірілген аккумуляторды тексеріңіз	225
4.9 Жұмыстар	216	12 Мотошалғымен жұмыс істеңіз	225
4.10 Қуаттау	216	12.1 Мотошалғыны қалай ұстау және қалай жүргізу қажет	225
4.11 Тасымалдау	217	12.2 Жиектерді кесу	225
4.12 Сақтау	217	12.3 Шабу	225
4.13 Тазалау, қызмет көрсету және жөндеу	218	13 Жұмыс аяқталғаннан кейін	226
5 Мотошалғыны пайдалануға дайын күйге келтіріңіз	218	13.1 Жұмыс аяқталғаннан кейін	226
5.1 Мотошалғыны пайдалануға дайын күйге келтіріңіз	218	14 Тасымалдау	226
6 Мотошалғыны қуаттау және жарық диодтары ..	219	14.1 Мотошалғыны тасымалдау	226
6.1 Мотошалғыны қуаттаңыз	219	15 Сақтау шарттары	226
6.2 Қуаттау күйін көрсету	219	15.1 Мотошалғыны сақтау	226
6.3 Жарық диодтары	219	15.2 Пышақтарды ұстап тұрыңыз	226
7 Мотошалғыны құрастырыңыз	220	15.3 Қуаттағыш кабельді сақтау	227

STIHL®

Осы қолдану нұсқаулығы авторлық құқықпен қорғалған Барлық құқықтар, әсіресе тарату, аудару және электроникалық жүйелермен өңдеу құқықтары сақталады.

16 Тазарту	227
16.1 Мотошалғы тазалаңыз	227
16.2 Қорғанысты және кескіш құрал-сайманды тазалаңыз	227
16.3 Қуаттағыш кабелін тазалаңыз	227
17 Қызмет көрсету және жөндеу	227
17.1 Мотошалғыға қызмет көрсету және оны жөндеу	227
17.2 Қуаттағыш кабеліне қызмет көрсету және оны жөндеу	227
18 Ақаулықтарды кетіру	228
18.1 Мотошалғының немесе қуаттағыш кабелінің ақаулықтарын кетіру	228
19 Техникалық сипаттамалар	229
19.1 Мотошалғы STIHL FSA 45	229
19.2 Қуаттағыш кабель STIHL LK 45	229
19.3 Дыбыс деңгейі және діріл көрсеткіші	229
19.4 REACH	230
19.5 Белгіленген қолданыс кезеңі	230
20 Кескіш құрал-саймандар мен қорғаныс құралдарының құрамдастырымдары	230
20.1 Мотошалғы STIHL FSA 45	230
21 Қосалқы бөлшек (жинақтаушы) және құрал-жабдықтар	230
21.1 Қосалқы бөлшек (жинақтаушы) және құрал-жабдықтар	230
22 Кәдеге жарату	230
22.1 Мотошалғы немесе қуаттағыш кабелін кәдеге жарату	230
23 ЕО нормаларына сәйкестік сертификаты	231
23.1 Мотошалғы STIHL FSA 45	231
23.2 Қуаттағыш кабель STIHL LK 45	231
23.3 EAC	231
24 Мекенжайлар	231
24.1 STIHL еншілес кәсіпорындары	231
24.2 STIHL өкілдіктері	232

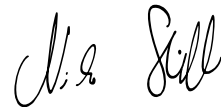
1 Сөз басы

Қымбатты сатып алушылар,

STIHL таңдағаныңыз үшін қуаныштымыз. Біз өзіміздің жоғары сапалы өнімдерімізді клиенттеріміздің қажеттіліктеріне сәйкес әзірлейміз және өндіреміз. Тіпті төтенше жүктемелердің өзінде жоғары дәрежелі сенімділікке ие өнімдер осылай жасалады.

STIHL фирмасы да қызмет көрсетудегі жоғары сапаны жақтайды. Біздің мамандандырылған дилерлеріміз білікті кеңес береді және оқытады, сондай-ақ жан-жақты техникалық қолдау көрсетеді.

Сеніміңіз үшін Сізге алғыс білдіреміз және STIHL өнімдерінен көп ләззат алуыңызды тілейміз.



Др. Nikola Stihl

МАҢЫЗДЫ! ҚОЛДАНУДЫҢ АЛДЫНДА ОҚЫП ШЫҒЫҢЫЗ ЖӘНЕ САҚТАП ҚОЙҒЫҢЫЗ.

2 Осы Пайдалану нұсқаулығы туралы ақпарат

2.1 Әрекет етуші құжаттама

Жергілікті қауіпсіздік нұсқаулары әрекет етеді.

- ▶ Осы пайдалану нұсқаулығына қосымша ретінде, келесі құжаттарды оқып шығыңыз, түсініңіз және сақтап қойыңыз:
 - «STIHL» фирмасының аккумуляторлары және кіріктіріме аккумуляторлары бар тауарлар үшін қауіпсіздік техникасы жөніндегі ақпарат: www.stihl.com/safety-data-sheets

2.2 Мәтіндегі ескертулердің таңбаламасы

Сақтандыру

Ескерту, ауыр жарақат келтіруі немесе өлімге себеп болуы мүмкін қауіптілікті көрсетеді.


- ▶ Аталған шаралар, күрделі жарақаттан немесе өлімнен құтылуға көмектеседі.

Нұсқау

Ескерту, мүліктік нұқсан келтіруі мүмкін қауіптілікті көрсетеді.

- ▶ Аталған шаралар, мүлікке нұқсан келтіруден құтылуға көмектеседі.

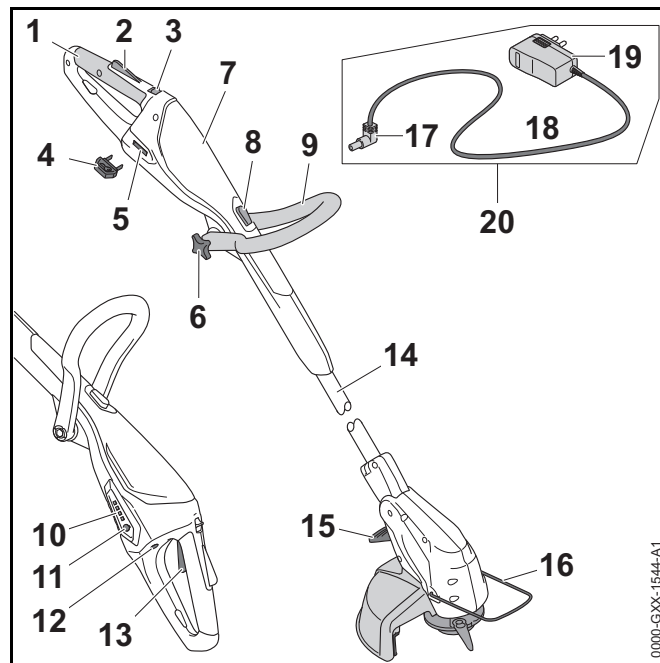
2.3 Мәтіндегі нышандар

-  Бұл нышан осы Пайдалану нұсқаулығындағы бір тарауға қатысты болып келеді.

3 Шолу

3.1 Мотошалғы және қуаттағыш кабель

Аккумулятор мотошалғыға сенімді орнатылған.



1 Жетектің сабы

Жетектің сабы, мотошалғыны қолдау және бағыттау арқылы, жұмыс істеу үшін қолданылады.

2 Қайта қосқыш иінтіректің бұғаты

Қайта қосқыш иінтіректің бекіткіші қайта қосқыштың иінтірегін бұғаттан шығарады.

3 Бұғаттан босату сырғағы

Бұғаттан босату сырғағы қайта қосқыш иінтіректің қайта қосқыш иінтіректің бұғатымен бірге бұғаттан босатылған.

4 Іске қосу кілті

Іске қосу кілті мотошалғыны іске қосады.

5 Кілттің ұяшығы

Кілттің ұяшығы іске қосу кілтін бекітеді.

6 Жұлдыз тәрізді иінтіректің сомыны

Айналма саптың сомыны дөңгелек тұтқаны қарнаққа бекітеді.

7 Шанақ

Шанақтың енгізілген аккумуляторы бар.

8 Тоқтатқыш түймешік

Тоқтатқыш түймешік қарнақтың ұзындығы бойынша реттеуді бұғаттайды.

9 Айналма сап

Айналма сап, мотошалғыны ұстау және бағыттау үшін қолданылады.

10 Жарық диодтары

Жарық диодтары мотошалғы қуатының күйін және ақаулықтарды көрсетеді.

11 Сөндіру түймесі

Сөндіру түймесі мотошалғыдағы жарық диодтарын белсендіреді.

12 Қуаттау ұяшығы

Қуаттау ұяшығы қуаттағыш кабелін бекітеді.

13 Қайта қосқыш иінтірек

Қайта қосқыш мотошалғыны қосып, сөндіреді.

14 Қарнақ

Қарнақ барлық құрамдастарды біріктіреді.

15 Иінтірек

Иінтірек, қарнақ пен қозғалтқыштың шанағының арасында бұрыштың жылжуын бекітеді.

16 Кергі

Төсем объектілерді кескіш құрал-сайманмен байланысынан қорғайды және жиек кескен кезде жердің жоғары қабатынан қашықтықты қамтамасыз етеді.

17 Қуаттағыш штепсель

Қуаттағыш штепселі қуаттағыш кабелі мен қуаттау ұяшығын өзара қосады.

18 Біріктіруші сым

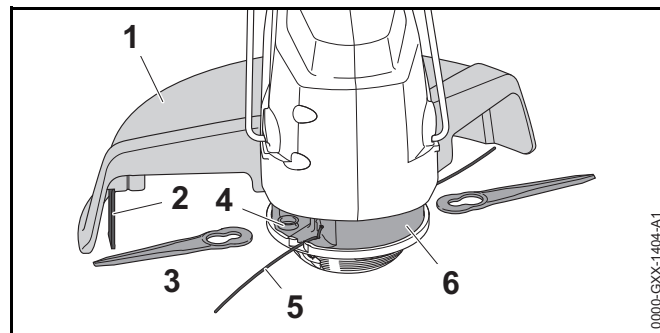
Біріктіруші сым қуаттағыш штепселін айырмамен біріктіреді.

19 Штепсельді айыр

Штепсельді айыр қуаттағыш кабельді розеткамен біріктіреді.

20 Қуаттағыш кабель

Қуаттағыш кабелі мотошалғыны қуаттау үшін арналған.

Паспорттық деректері бар фирмалық тақтайша мен сериялық нөмер**3.2 Кескіш аспаптар****1 Қорғаныс**

Қорғаныс, пайдаланушыны мотошалғыдан лақтырылатын нысандардан, сондай-ақ кескіш құрал-сайманмен жанасудан қорғайды.

2 Кесікті өңдеуші пышақ

Кескіш пышақ жұмыс барысында жіпті қажетті ұзындыққа дейін қысқартады.

3 Пышақ

Пышақ шөпті шабады.

4 Бекіткіш

Бекіткіш пышақты бекітуге арналған.

5 Кескіш жіп


Кескіш жіп шөпті шабады.


6 Шабатын домалақ


Шабатын домалақтың құрамында кескіш жіп пен пышақ бар.


3.3 Белгі


Таңбалар мотошалғыға және қуаттағыш кабельге түсірілуге және мынадайды білдіруге мүмкін:


 Бұл белгі, бұғаттан босату сырғағын қай бағытта алып тастау және ұстап тұру керек екенін көрсетеді.


 Осы белгі қарнақтың сабын баптаудың мүмкіндігін көрсетеді.

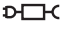
 Осы белгі жетектің сабын 90° айналдырудың мүмкіндігін көрсетеді.


 Осы белгі кескіш жіптің қаншалықты алыс кигізілгендігін көрсетеді.


 Осы белгі кескіш жіптің қандай бағытта кигізілгендігін көрсетеді.


 Осы белгі кескіш құрал-сайманның айналымдарының номинал санын көрсетеді.

 **LWA** Өнімдерінің шу түзілуі ұқсас болуы үшін, 2000/14/ЕС Директивасына сәйкес дыбыс қуаты көпілді деңгейін дБ(А) түрінде күйлеу керек.

 **CK 45** Бұл нышан, LK 45 қуаттағыш кабелі үшін қандай қуаттау құрылғысын қолдану керек екенін көрсетеді.

 Белігінің жанындағы көрсеткіш өндірушінің ерекшелігіне сәйкес аккумуляторда энергияның болуын көрсетеді. Пайдалану үшін бар болған энергия қоры шектеулі.

 Электр аспабын жабық әрі құрғақ орынжайда қолданыңыз.


 Өнімді тұрмыстық қоқыспен бірге лақтырмаңыз.


4 Қауіпсіздік техникасы ережелері**4.1 Кіріспе**


Осы өнім дұрыс істелінген және оның қорғаныс құралдары бар. Сонымен қатар, мүмкіндігі бар зақымдануларды болдырмас үшін қауіпсіздік техникасы бойынша келесі ережелерді сақтау қажет.

4.2 Ескерту нышандары

Мотошалғыдағы және қуаттағыш кабеліндегі ескерту нышандары мынаны білдіреді:

 Қауіпсіздік техникасы ережелері мен осы шараларды ұстаныңыз.

 Пайдалану нұсқаулығын оқып шығыңыз, түсініңіз және сақтап қойыңыз.

 Қорғаныс көзілдірігін тағыңыз.



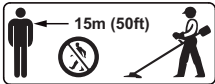
Шөп шапқан кезде мотошалғыдан лақтырылатын нысандарға қатысты қауіпсіздік техникасының ережелерін, сондай-ақ нысандардың лақтырылуын болдырмайтын шараларды сақтаңыз.



Жұмысты тоқтатқан кезде, тасымалдаған кезде, тиеген кезде, сақтаған кезде, техникалық қызмет көрсетуді немесе жөндеуді орындаған кезде іске қосудың кілтін шығару қажет.



Мотошалғыны жаңбырдың, ылғалдың әсерінен қорғаңыз және сұйықтыққа батырмаңыз.



Қауіпсіз қашықтықта болыңыз.



Мотошалғыны қызудан және оттан қорғаңыз.



Мотошалғы үшін температуралардың рұқсат етілген ауқымын сақтаңыз.

4.3 Мақсатына сай қолдану

Көгал шапқыш / газондардың шетіне (мотошалғының) арналған триммер STIHL FSA 45 құрғақ шөпті қысқартуға арналған.

Мотошалғыны жаңбыр кезінде пайдалануға болмайды.

Мотошалғының құрамында қуатты кіріктірілген аккумулятор бар.

STIHL LK 45 қуаттағыш кабелі STIHL HSA 45 мотошалғысын қуаттайды.

⚠ Сақтандыру

- STIHL тарапынан мотошалғы үшін мақұлданбаған қуаттағыш кабелі өртену және жарылу себебі болуы мүмкін. Адамдар ауыр жарақат алуы немесе қайтыс болуы және оларға материалдық нұқсан келтірілуі мүмкін.
- ▶ STIHL FSA 45 мотошалғысы STIHL LK 45 қуаттағыш кабелінің көмегімен қуатталады.
- Егер мотошалғы немесе қуаттағыш кабель мақсатқа сай пайдаланбаса, адамдар ауыр жарақат алуы немесе қайтыс болуы және оларға материалдық нұқсан келтірілуі мүмкін.
- ▶ Мотошалғыны және қуаттағыш кабелін осы пайдалану нұсқаулығында сипатталғандай таза күйде ұстаңыз.

4.4 Пайдаланушыларға қойылатын талаптар

⚠ Сақтандыру

- Үйретілмеген пайдаланушылар мотошалғының және қуаттағыш кабелінің қауіптілігін түсінбеуі және оған мән бермеуі мүмкін. Пайдаланушы және басқа да адамдар ауыр жарақат алуы немесе қайтыс болуы мүмкін.
- ▶ Пайдалану нұсқаулығын оқып шығыңыз, түсініңіз және сақтап қойыңыз.



- ▶ Егер сіз мотошалғыны немесе қуаттағыш кабелін басқа тұлғаға берсеңіз: Сонымен қатар пайдалану нұсқаулығы қоса беріледі.
- ▶ Пайдаланушы келесі талаптарды қанағаттандыратынына көз жеткізіңіз:
 - Пайдаланушы мотошалғыны және қуаттағыш кабелін пайдалану және онымен жұмыс істеу үшін физикалық, тактильді және психикалық жақтан

сау болып табылады. Егер пайдаланушының физикалық қабілеті, дене түйсігі арқылы сезіну қабілеті немесе ақыл-ой қабілеті шектеулі болса, онда пайдаланушы, жауапты тұлғаның бақылауымен немесе нұсқауларымен ғана жұмыс істей алады.

- Кәмелетке жеткен пайдаланушы.
- Пайдаланушы мотошалғыны бірінші рет пайдаланудың алдында STIHL мамандандырылған дилеріне немесе құзыретті тұлғаға бару және қуаттағышын пайдалану.
- Пайдаланушы алкоголь, дәрі-дәрмек немесе есірткі әсерінде емес.
- ▶ Кез келген күмән туындаған жағдайда: STIHL мамандандырылған дилеріне жүгініңіз.

4.5 Киімдер мен жарақтандыру

▲ Сақтандыру

- Жұмыс істеген кезде заттар жоғары жылдамдықпен лақтырылуы мүмкін. Пайдаланушы жарақат алуы мүмкін.



- ▶ Қорғаныс көзілдірігін тағыңыз. Сай келетін көзілдірік EN 166 стандартына немесе ұлттық ережелерге сай тексерілген және сатылымда тиісті белгімен қол жетімді.

- ▶ Қорғаныс бетпердесін кию.
- ▶ Тозуға төзімді материалдан жасалған ұзын шалбар киіңіз.

- Жұмыс істеген кезде шаң көтерілуі мүмкін. Дем жұтылатын шаң денсаулыққа зиян келтіруге және аллергиялық реакцияларды тудыру мүмкін.
 - ▶ Шаңға қарсы маска тағыңыз.
- Сай келмейтін киім ағаштарға, қопаларға және мотошалғыға ілініп кетуі мүмкін. Тиісті киім кимеген пайдаланушылар ауыр жарақат алуы мүмкін.
 - ▶ Тығыз тиіп тұратын киім кию.
 - ▶ Мойынорағыштар мен әшекейлерді алып тастаңыз.
- Жұмыс барысында пайдаланушы айналмалы кескіш құрал-сайманмен жанасуы мүмкін. Пайдаланушы ауыр жарақат алуы мүмкін.
 - ▶ Төзімді материалдан жасалған аяқ киімді киіңіз.
 - ▶ Тозуға төзімді материалдан жасалған ұзын шалбар киіңіз.
- Тазарту немесе техникалық қызмет көрсету барысында пайдаланушы кескіш құрал-сайманмен немесе кескіш пышақпен жанасуы мүмкін. Пайдаланушы жарақат алуы мүмкін.
 - ▶ Төзімді материалдан жасалған жұмыс қолғаптарын киіңіз.
- Егер пайдаланушы сай келемейтін аяқ киімді кесе, ол тайғанауы мүмкін. Пайдаланушы жарақат алуы мүмкін.
 - ▶ Тайғанамайтын табаны бар берік жабық аяқ киімді киіңіз.

4.6 Жұмыс кеңістігі және қоршаған орта

4.6.1 Мотошалғы

▲ Сақтандыру

- Бөгде тұлғалар, балалар және жануарлар мотошалғы пен лақтырылған заттардың қауіптілігін түсінбеуі және оған мән бермеуі мүмкін. Бөгде адамдар, балалар және жануарлар ауыр жарақат алуы мүмкін.



▶ Бөгде адамдар, балалар және жануарлар жұмыс аумағының айналасында 15 м-лік радиуста болмауы тиіс.

▶ Оңтайлы қашықтық – нысандарға дейін 15 м болып табылады.

- Мотошалғы су сіңіргіш болып табылады. Жауын-шашын кезінде немесе ылғал ортада жұмыс жасау электр тогына соғылуға әкеліп соғуы мүмкін. Пайдаланушы айтарлықтай жарақат алуы мүмкін және мотошалғының зақымдалуы мүмкін.



▶ Жаңбырлы күні және ылғалды ортада жұмыс істемеңіз.

- Мотошалғының электр қозғалтқышы ұшқын атуы мүмкін. Ұшқындар жеңіл тұтанатын және жарылу қаупі бар орталарда өртену және жарылу себебі болуы мүмкін. Адамдар ауыр жарақат алуы немесе қайтыс болуы және оларға материалдық нұқсан келтірілуі мүмкін.
- ▶ Жеңіл тұтанатын және жарылу қаупі бар орталарда жұмыс істемеу керек.

4.6.2 Қуаттағыш кабель

▲ Сақтандыру

- Балалар қуаттағыш кабель мен электр тогының қауіптілігін түсінбеуі және оған мән бермеуі мүмкін. Балалар ауыр жарақат алуы немесе қайтыс болуы мүмкін.
- ▶ Балаларды жолатпаңыз.
- Қуаттағыш кабелі қоршаған ортаның әсерінен қорғалмаған. Егер қуаттағыш кабелі қоршаған ортаның белгіленген әсерлеріне ұшырайтын болса, қуаттағыш кабелі тұтануы немесе жарылуы мүмкін. Адамдар ауыр жарақат алуы және оларға материалдық нұқсан келтірілуі мүмкін.
- ▶ Қуаттағыш кабелін жаңбыр мен ылғалдан қорғаңыз.
- ▶ Қуаттағыш кабелін жабық өрі құрғақ орынжайда қолданыңыз.

▶ Қуаттағыш кабелін жеңіл тұтанатын және жарылу қаупі бар орталарда қолданбау керек.

▶ 0°C және + 40°C температурасының аумағында қуаттағыш кабелі орнатыңыз және сақтаңыз.

- Адамдар біріктіруші сымға сүрініп кетуі мүмкін. Адамдар жарақат алуы, ал қуаттағыш кабелі – бұзылуы мүмкін.
- ▶ Біріктіруші сымды еденге тегіс күйде жатқызыңыз.

4.7 Қауіпсіз күй

4.7.1 Мотошалғы

Егер келесі шарттар сақталса, мотошалғы қауіпсіз күйде болады:

- Мотошалғы зақымдалмаған.
- Мотошалғы құрғақ және таза.
- Пайдалану элементтері жұмыс істеп тұр және ешқандай өзгеріске ұшырамады.
- Осы пайдалану нұсқаулығында көрсетілген кескіш құрал-сайман мен қорғаныс құрамдастырымында қолданылады.
- Кескіш құрал-сайман мен қорғаныс дұрыс орнатылған.
- Мотошалғыда тек қана түпнұсқалы STIHL құрал-жабдықтар орнатылған.
- Құрал-жабдықтар дұрыс орнатылған.

▲ Сақтандыру

- Қауіпсіз емес күйде толықтырушы бөлшектер дұрыс жұмыс істемеуі және қауіпсіздік қондырғысының күші әрекет етпеуі мүмкін. Адамдар ауыр жарақат алуы немесе қайтыс болуы мүмкін.
- ▶ Зақымдалмаған мотошалғымен жұмыс істеңіз.
- ▶ Жарамсыз мотошалғыны қуаттауға болмайды.
- ▶ Егер мотошалғы кір немесе ылғалды болса: Мотошалғыны тазартыңыз және кептіріңіз.

- ▶ Мотошалғыны өзгертпеңіз. Айрықша жағдайлар: Кескіш құрал-сайман мен қорғаныстың араласымын пайдалану нұсқаулығында көрсетілгендердің бірін орнату.
- ▶ Егер басқару элементтері жұмыс істемесе: Мотошалғымен жұмыс істемеңіз.
- ▶ Мотошалғыға тек қана түпнұсқалы STIHL құрал-жабдықтар орнатыңыз.
- ▶ Кескіш құрал-сайман мен қорғанысты осы пайдалану нұсқаулығында сипатталғандай қолданыңыз.
- ▶ Құрал-жабдықтарды сипаттамаға сәйкес орнату қажет, ол осы пайдалану нұсқаулығында немесе осындай құрал-жабдықтарға арналған пайдалану нұсқаулығында бар.
- ▶ Заттарды мотошалғының тесіктеріне тықпаңыз.
- ▶ Кілт ұяшығының байланыстарын металл заттарына қосуға және қысқа тұйықтауға болмайды.
- ▶ Мотошалғыны ашпаңыз.
- Бұзылған мотошалғыдан сұйықтық жылыстауы мүмкін. Егер сұйықтық теріге немесе көзге тиіп кетсе, тері немесе көз тітіркенуі мүмкін.
 - ▶ Сұйықтықпен жанаспаңыз.
 - ▶ Егер теріге тиіп кетсе: Зақымдалған аумақтарды сабындап, судың көп мөлшерімен жуыңыз.
 - ▶ Егер көзге тиіп кетсе: Көзіңізді кемінде 15 минут бойы судың көп мөлшерімен шайыңыз және дәрігерге қаралыңыз.
- Бұзылған немесе жарамсыз мотошалғы әдеттен тыс иіс шығаруы, түтіндеуі немесе жануы мүмкін. Адамдар ауыр жарақат алуы немесе қайтыс болуы және оларға материалдық нұқсан келтірілуі мүмкін.
 - ▶ Егер мотошалғы әдеттен тыс иіс шығарса немесе түтіндесе: Мотошалғыны пайдаланбаңыз және оны тұтанатын материалдардан алысырақ ұстаңыз.
 - ▶ Мотошалғы жанған уақытта: Мотошалғыны өрт сөндіргішпен немесе сумен сөндіріңіз.

4.7.2 Қорғаныс

Егер келесі шарттар сақталса, қорғаныс қауіпсіз күйде болады:

- Қорғаныс бұзылмаған.
- Кескіш пышақ дұрыс орнатылған.

▲ Сақтандыру

- Қауіпсіз емес күйде толықтырушы бөлшектер дұрыс жұмыс істемеуі және қауіпсіздік қондырғысының күші әрекет етпеуі мүмкін. Пайдаланушы ауыр жарақат алуы мүмкін.
 - ▶ Зақымдалмаған қорғаныспен жұмыс істеңіз.
 - ▶ Сай келетін кескіш пышақпен жұмыс істеңіз.
 - ▶ Кез келген күмән туындаған жағдайда: STIHL мамандандырылған дилеріне жүгініңіз.

4.7.3 Шабатын домалақ

Егер келесі шарттар сақталса, шабатын домалақ қауіпсіз күйде болады:

- Шабатын домалақ бұзылмаған.
- Шабатын домалағы бұғатталмаған.
- Пышақ бүлінбеген.
- Кескіш жіп немесе пышақ дұрыс орнатылған.

▲ Сақтандыру

- Егер шабатын домалақтың, кескіш жіптің немесе пышақтың қандай да бір бөліктері пайдаланушының қауіпсіздігіне қауіп төндіруі мүмкін күйде болса, оларды алып тастап, лақтыру керек. Адамдар ауыр жарақат алуы мүмкін.
 - ▶ Тек зақымдалмаған шабатын домалақпен немесе пышақпен жұмыс жасаңыз.
 - ▶ Егер шабатын домалақ бұғатталса: Жұмысты аяқтап, құлыптан іске қосу кілтін шығарып, бұғаттауды жою қажет.

- ▶ Кескіш жіптерді және пышақты металл заттарына ауыстырмаңыз.
- ▶ Кез келген күмән туындаған жағдайда: STIHL мамандандырылған дилеріне жүгініңіз.

4.7.4 Қуаттағыш кабель

Егер келесі шарттар сақталса, қуаттағыш кабелі қауіпсіз күйде болады:

- Қуаттағыш кабелі жарамды.
- Қуаттағыш кабелі құрғақ және таза.

▲ Сақтандыру

- Қауіпсіз емес күйде толықтырушы бөлшектер дұрыс жұмыс істемеуі және қауіпсіздік қондырғысының күші әрекет етпеуі мүмкін. Адамдар ауыр жарақат алуы немесе қайтыс болуы мүмкін.
 - ▶ Жарамды қуаттағыш кабелін қолданыңыз.
 - ▶ Егер қуаттағыш кабелі кір немесе ылғалды болса: Қуаттағыш кабелін тазартыңыз және кептіріңіз.
 - ▶ Қуаттағыш кабелін өзгертпеңіз.
 - ▶ Қуаттағыш кабелінің электрлік түйіспелерін металл заттармен қоспаңыз және тұйықтамаңыз.
 - ▶ Қуаттағыш кабелін ашпаңыз.

4.8 Кіріктірілген аккумулятор

▲ Сақтандыру

- Кіріктірілген аккумулятор қоршаған ортаның әсерінен қорғалмаған. Егер кіріктірілген аккумулятор қоршаған ортаның белгіленген әсерлеріне ұшыраса, онда мотошалғы тұтануы немесе жарылуы мүмкін. Адамдар ауыр жарақат алуы немесе қайтыс болуы және оларға материалдық нұқсан келтірілуі мүмкін.



- ▶ Мотошалғыны қызудан және оттан қорғаңыз.
- ▶ Мотошалғыны отқа тастамаңыз.



- ▶ 0°C және + 50°C температурасының аумағында мотошалғыны орнатыңыз және сақтаңыз.

- ▶ Мотошалғыны металл заттардан алшақ сақтаңыз.
- ▶ Мотошалғыны жаңбырдың, ылғалдың әсерінен қорғаңыз және сұйықтыққа батырмаңыз.
- ▶ Мотошалғыны жоғары қысымға ұшыратпаңыз.
- ▶ Мотошалғыны қысқа толқындардың әсеріне ұшыратпаңыз.
- ▶ Мотошалғыны химикаттар мен тұздардан қорғаңыз.
- ▶ Жарамсыз мотошалғыны тасымалдауға болмайды.
- Бұзылған аккумулятордан сұйықтық жылыстауы мүмкін. Егер сұйықтық теріге немесе көзге тиіп кетсе, тері немесе көз тітіркенуі мүмкін.
 - ▶ Сұйықтықпен жанаспаңыз.
 - ▶ Егер теріге тиіп кетсе: Зақымдалған аумақтарды сабындап, судың көп мөлшерімен жуыңыз.
 - ▶ Егер көзге тиіп кетсе: Көзіңізді кемінде 15 минут бойы судың көп мөлшерімен шайыңыз және дәрігерге қаралыңыз.
- Бұзылған немесе жарамсыз аккумулятор әдеттен тыс иіс шығаруы, түтіндеуі немесе жануы мүмкін. Адамдар ауыр жарақат алуы немесе қайтыс болуы және оларға материалдық нұқсан келтірілуі мүмкін.
 - ▶ Егер мотошалғы әдеттен тыс иіс шығарса немесе түтіндесе: Мотошалғыны пайдаланбаңыз және оны тұтанатын материалдардан алысырақ ұстаңыз.
 - ▶ Мотошалғы жанған уақытта: Мотошалғыны өрт сөндіргішпен немесе сумен сөндіріңіз.

4.9 Жұмыстар

▲ Сақтандыру

- Пайдаланушы белгіленген жағдайларда жұмысқа шоғырлана алмайды. Пайдаланушы сүрініп кетуі, құлауы және ауыр жарақат алуы мүмкін.
 - ▶ Жұмысты байыпты және тиянақты түрде атқарыңыз.
 - ▶ Егер жарықтандыру шарттары және көріну дәрежесі нашар болса: Мотошалғымен жұмыс істемеңіз.
 - ▶ Мотошалғыға өзіңіз күтім жасаңыз.
 - ▶ Кескіш құрал-сайманды жерге жақынырақ бағыттаңыз.
 - ▶ Кедергілерге назар аударыңыз.
 - ▶ Еденде тұрып жұмыс істеңіз және тепе-теңдікті сақтаңыз.
- Пайдаланушы айналмалы кескіш құрал-сайманды кесуі мүмкін. Пайдаланушы ауыр жарақат алуы мүмкін.
 - ▶ Айналмалы кескіш құрал-сайманды ұстамаңыз.
- Егер мотошалғы жұмыс істеген кезде өзгерсе немесе әдеттен тыс болса, мотошалғы қауіпті болуы мүмкін. Адамдар ауыр жарақат алуы және оларға материалдық нұқсан келтірілуі мүмкін.
 - ▶ Жұмыс аяқталғаннан кейін, іске қосу кілтін алып шығарыңыз және STIHL мамандандырылған дилеріне жүгініңіз.
- Жұмыс істеген кезде мотошалғыдан дірілдер туындауы мүмкін.
 - ▶ Қорғап қолданыңыз.
 - ▶ Жұмыс уақытында үзіліс жасаңыз.
 - ▶ Егер қан айналымының бұзылуының белгілері білінсе: Дәрігерге қаралыңыз.
- Ауыстырып-қосқыштың тұтқышы босатылған кезде, кескіш құрал-сайман біраз уақыт бойы айнала беретін болады. Адамдар ауыр жарақат алуы мүмкін.
 - ▶ Кескіш құрал-сайманның тоқтағанын күтіңіз.

4.10 Қуаттау

▲ Сақтандыру

- Ток өткізгіш толықтырушы бөлшектермен жанасу келесі себептерге байланысты болуы мүмкін:
- Біріктіруші сым бұзылған.
 - Штепсельді айыр бұзылған.
 - Розетка дұрыс орнатылмаған.
- Ток өткізгіш толықтырушы бөлшектермен жанасу ток соғу қаупінің себебі болуы мүмкін. Пайдаланушы ауыр жарақат алуы немесе қайтыс болуы мүмкін.
 - ▶ Біріктіруші сым мен штепсельді айырдың бұзылмағанына көз жеткізіңіз.
 - ▶ Штепсельді айырды дұрыс орнатылған розеткаға салыңыз.
 - Қуаттау барысында дұрыс емес болған желінің кернеуі немесе дұрыс емес болған желінің жиілігі қуаттағыш кабелінің артық жүктемесіне себеп болуы мүмкін. Қуаттағыш кабелі бұзылуы мүмкін.
 - ▶ Желінің кернеуі мен электр желісінің жиілігі қуаттағыш кабелінің паспорттық деректері бар фирмалық тақтайшасына сай келетініне көз жеткізіңіз.
 - Қуаттау барысында жарамсыз немесе зақымдалған қуаттағыш кабелі әдеттен тыс иіс шығаруы немесе түтіндеуі мүмкін. Адамдар жарақат алуы және оларға материалдық нұқсан келтірілуі мүмкін.
 - ▶ Штепсельді айырды розеткадан суырыңыз.
 - Қуаттағыш кабелі жылудың жеткіліксіз дәрежеде бұрылмауынан қызып кетіп, өртену себебі болуы мүмкін. Адамдар ауыр жарақат алуы немесе қайтыс болуы және оларға материалдық нұқсан келтірілуі мүмкін.
 - ▶ Қуаттағыш кабелін бүркемеңіз.
 - Егер розеткаға бір данадан көп қуаттағыш кабелі қосылған болса, қуаттау кезінде электрлік сымдарға артық жүктеме түсуі мүмкін. Электрлік сымдар қызып

кетіп, тұтану себебі болуы мүмкін. Адамдар ауыр жарақат алуы немесе қайтыс болуы және оларға материалдық нұқсан келтірілуі мүмкін.

- ▶ Қуаттағыш кабелін розеткаға бөлек түрде қосыңыз.
- ▶ Қуаттағыш кабелі көп ұяшықты розеткаға қосылмауы керек.

4.11 Тасымалдау

▲ Сақтандыру

- Мотошалғыны тасымалдау кезінде, ол төңкерілуі немесе жылжып кетуі мүмкін. Адамдар жарақат алуы және оларға материалдық нұқсан келтірілуі мүмкін.



- ▶ Іске қосу кілтін алып шығару.

- ▶ Мотошалғыны қаптамаға немесе тасымалдау контейнеріне салғанда, ол жылжымауы керек.
- ▶ Қаптаманы немесе тасымалдау контейнерін бекітіңіз, қаптама немесе тасымалдау контейнері жылжымауы керек.

4.12 Сақтау

4.12.1 Мотошалғы

▲ Сақтандыру

- Балалар мотошалғының қауіптілігін түсінбеуі және оған мән бермеуі мүмкін. Балалар ауыр жарақат алуы мүмкін.



- ▶ Іске қосу кілтін алып шығару.

- ▶ Мотошалғыны балалардан алшақ жерде сақтаңыз.

- Кілттің ұяшығындағы электрлік түйіспелер мен металлды толықтырушы бөлшектер ылғалдың әсерінен тоттануы мүмкін. Мотошалғы бұзылуы мүмкін.



- ▶ Іске қосу кілтін алып шығару.

- ▶ Мотошалғыны таза және құрғақ күйде сақтаңыз.
- Мотошалғы қоршаған ортаның әсерінен қорғалмаған. Егер мотошалғы қоршаған ортаның белгіленген әсерлеріне ұшыраса, онда мотошалғы бұзылуы мүмкін.
 - ▶ Мотошалғыны таза және құрғақ күйде сақтаңыз.
 - ▶ Мотошалғыны жабық орынжайда сақтаңыз.
 - ▶ Іске қосу кілтін мотошалғыдан алшақ сақтау қажет.

4.12.2 Қуаттағыш кабель

▲ Сақтандыру

- Балалар қуаттағыш кабелінің қауіптілігін түсінбеуі және оған мән бермеуі мүмкін. Балалар ауыр жарақат алуы немесе қайтыс болуы мүмкін.
 - ▶ Қуаттағыш кабелін балалардан алшақ жерде сақтаңыз.
- Қуаттағыш кабелі қоршаған ортаның әсерінен қорғалмаған. Егер қуаттағыш кабелі қоршаған ортаның белгіленген әсерлеріне ұшырайтын болса, қуаттағыш кабелі бұзылуы мүмкін.
 - ▶ Егер қуаттағыш кабелі жылы болса: Қуаттағыш кабелін суытыңыз.
 - ▶ Қуаттағыш кабелін таза және құрғақ күйде сақтаңыз.
 - ▶ Қуаттағыш кабелін жабық орынжайда сақтаңыз.
 - ▶ 0°C және + 40°C температурасының аумағында қуаттағыш кабелін сақтаңыз.

4.13 Тазалау, қызмет көрсету және жөндеу

▲ Сақтандыру

- Егер жөндеу, техникалық қызмет көрсету немесе тазарту кезінде іске қосу кілті салынса, мотошалғы абайсызда сөндірілуі мүмкін. Адамдар ауыр жарақат алуы және оларға материалдық нұқсан келтірілуі мүмкін.



- ▶ Іске қосу кілтін алып шығару.

- Күйдіретін тазартқыш құралдар, жоғары қысымды жуғыш немесе өткір заттар мотошалғыны, қорғанысты, кескіш құрал-сайманды және қуаттағыш кабельді бүлдіруі мүмкін. Егер мотошалғы, қорғаныс, кескіш құрал-сайман және қуаттағыш кабель тиесінше тазаланбаған болса, онда толықтырушы бөлшектер дұрыс жұмыс істемеуі және қауіпсіздік қондырғысының күші әрекет етпеуі мүмкін. Адамдар ауыр жарақат алуы мүмкін.
 - ▶ Мотошалғыны, қорғанысты, кескіш құрал-сайманды және қуаттағыш кабельді осы пайдалану нұсқаулығында сипатталғандай қолданыңыз.
- Егер мотошалғыға, қорғанысқа, кескіш құрал-сайманға және қуаттағыш кабельге тиесінше техникалық қызмет көрсетілмесе немесе олар жөнделмесе, онда толықтырушы бөлшектер дұрыс жұмыс істемеуі және қауіпсіздік қондырғысының күші әрекет етпеуі мүмкін. Адамдар ауыр жарақат алуы немесе қайтыс болуы мүмкін.
 - ▶ Мотошалғыға, қорғанысқа, кескіш құрал-сайманға және қуаттағыш кабельге өзіңіз техникалық қызмет көрсетпеңіз және оларды жөнделеңіз.
 - ▶ Егер мотошалғыға, қорғанысқа, кескіш құрал-сайманға немесе қуаттағыш кабельге техникалық қызмет көрсетілсе немесе олар жөнделсе, онда: STIHL мамандандырылған дилеріне жүгініңіз.

5 Мотошалғыны пайдалануға дайын күйге келтіріңіз

5.1 Мотошалғыны пайдалануға дайын күйге келтіріңіз

Жұмыстарды бастамас бұрын келесі қадамдарды орындау керек:

- ▶ Келесі толықтырушы бөлшектер қауіпсіз күйде екеніне көз жеткізіңіз:
 - Мотошалғы, 4.7.1.
 - Қорғаныс, 4.7.2.
 - Шабатын домалақ, 4.7.3.
 - Қуаттағыш кабель, 4.7.4.
- ▶ Кіріктірілген аккумуляторды тексеріңіз, 11.3.
- ▶ Мотошалғыны толығымен қуаттаңыз, 6.1.
- ▶ Мотошалғы тазалаңыз, 16.1.
- ▶ Қорғанышты монтаждау, 7.1.
- ▶ Кескіш жіпті немесе пышақты орнатыңыз, 7.2.1 немесе 7.2.3.
- ▶ Айналма сапты монтаждау, 7.3.
- ▶ Қарнақтың ұзындығын реттеу, 8.2.
- ▶ Айналма сапты орнатыңыз, 8.3.
- ▶ Басқару элементтерін тексеріңіз, 11.1.
 - ▶ Егер құрылғыны сынау кезінде 3 жарық диоды қызыл түспен жыпылықтайтын болса: Іске қосу кілтін алып шығарыңыз және STIHL мамандандырылған дилеріне жүгініңіз. Мотошалғы жарамсыз.
- ▶ Егер келесі қадамдарды орындау мүмкін болмаса: Мотошалғыны қолданбаңыз және STIHL компаниясының мамандандырылған сату орталығына хабарласыңыз.

6 Мотошалғыны қуаттау және жарық диодтары

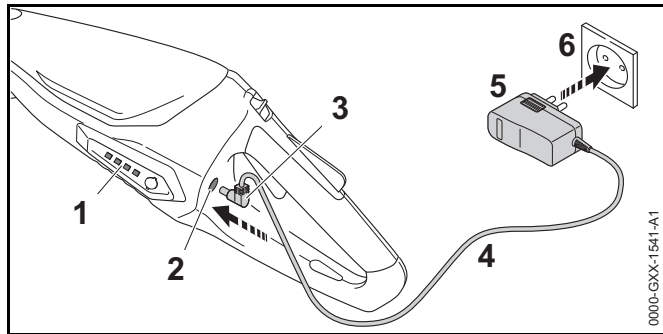
6.1 Мотошалғыны қуаттаңыз

Қуаттау уақыты әртүрлі факторларға, мысалы, мотошалғының температурасына немесе қоршаған ауаның температурасына байланысты болады. Аккумуляторды қуаттаудың нақты уақыты көрсетілген қуаттау уақытынан ерекшеленуі мүмкін. Қуаттау уақыты төменде www.stihl.com/charging-times көрсетілген.

Егер штепсельді айыр розеткаға салынса және қуаттау кабелі мотошалғыға қосылса, қуаттау автоматты түрде басталады. Мотошалғы толығымен қуаттандырылғаннан кейін, қуаттандыру үдерісі автоматты түрде тоқтайды.

Қуаттау барысында мотошалғы мен қуаттағыш кабелі қызады.

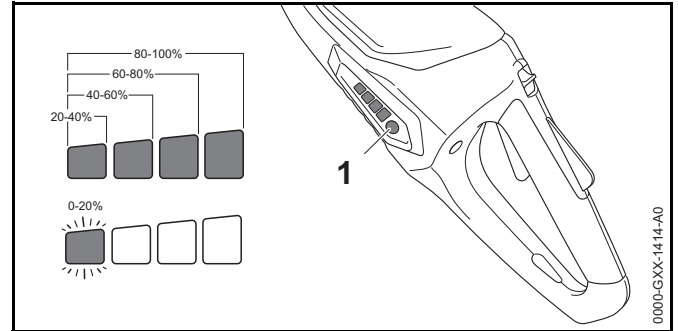
- ▶ Іске қосу кілтін алып шығару.



- ▶ Штепсельді айырды (5) бос розеткаға (6) салыңыз.
- ▶ Біріктіруші сымды (4) салыңыз.
- ▶ Қуаттау ұяшығына (2) қуаттағыш штепселін енгізіңіз (3).
Жарық диодтары (1) жасыл түспен жанады және қуат деңгейін көрсетеді.

- ▶ Егер жарық диодтары (1) жанбаса: Қуаттағыш штепселін (3) қуаттау ұяшығынан (2) алып тастаңыз. Мотошалғы толығымен зарядталған.
- ▶ Штепсельді айырды (5) розеткадан (6) суырыңыз.

6.2 Қуаттау күйін көрсету



- ▶ Түймені (1) басыңыз.
Жарық диодтары шамамен 5 секунд бойы жасыл түспен жанады және қуат күйін көрсетеді.
- ▶ Егер сол жақ жарық диоды жасыл түспен жыпылықтаса: Мотошалғыны қуаттаңыз.

6.3 Жарық диодтары

Жарық диодтары аккумулятор қуатының қалпын немесе мотошалғының немесе аккумуляторлардың бұзылғандығын көрсетуі мүмкін. Жарық диодтары жасыл немесе қызыл түспен жануы немесе жыпылықтауы мүмкін.

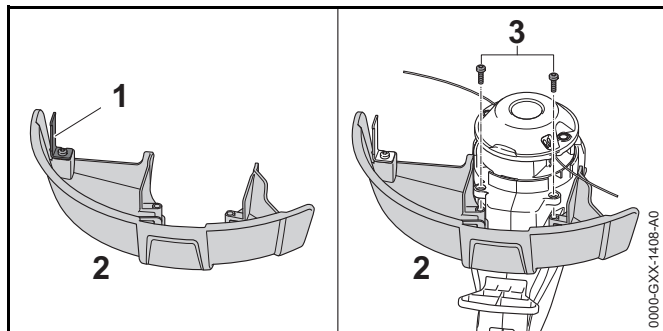
Егер жарық диодтары жасыл түспен жанса немесе жыпылықтаса, қуаттың қалпы көрінеді.

- ▶ Егер жарық диодтары қызыл түспен жанса немесе жыпылықтаса: Ақаулықтарды кетіру, 18. Мотошалғы жарамсыз.

7 Мотошалғыны құрастырыңыз

7.1 Шабатын домалаққа арналған қорғанышты орнатыңыз

- ▶ Мотошалғыны өшіріңіз және аккумуляторды алыңыз.



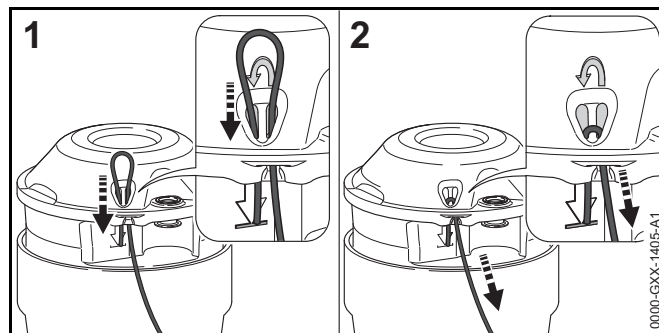
Кескіш пышақ (1) қорғаныста (2) орнатылған және алынып тасталынбауы тиіс.

- ▶ Қорғаныс тысын (2) корпустағы бағыттауыштар бойынша тірелгенге дейін итере беріңіз. Қорғаныс тысы (2) корпуспен тең деңгейде тұйықталады.
- ▶ Бұрандаларды (3) бұрап, қатайтып бұрап тастаңыз. Қорғаныс (2) қайтадан алынбауы тиіс.

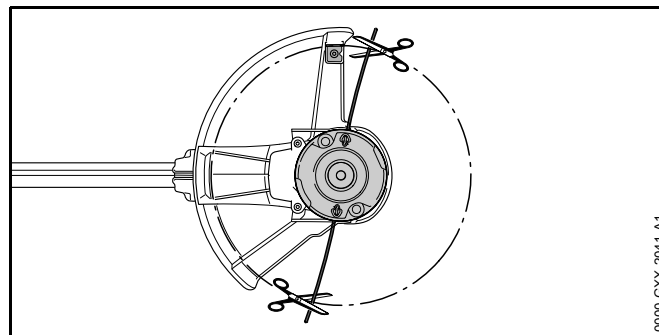
7.2 PolyCut 2-2 шабатын домалағы

7.2.1 Кескіш жіпті орнатыңыз

- ▶ Мотошалғыны өшіріңіз және аккумуляторды алыңыз.
- ▶ Пайдаланған кескіш жіпті суы бар ыдысқа 12-24 сағатқа салып салыңыз. Кескіш жіптер иілгіш болады.



- ▶ Кескіш жіпті оң жақтағы тесік арқылы төменнен өткізу.
- ▶ Кескіш жіптің ұшы белгіленген орынға дейін жеткенше, сол жақтағы тесік арқылы жоғарыдан кескіш жіпті өткізу.
- ▶ Кескіш жіптің қысқа ұшын ұстап тұрыңыз.
- ▶ Кескіш жіптің ұзын ұшын ол шабатын домалаққа нақты орнатылғанға дейін тартыңыз.



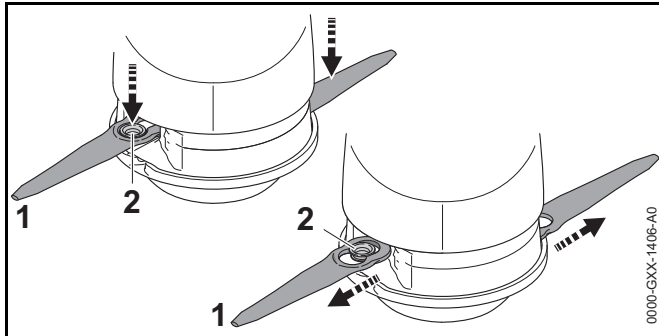
- ▶ Кескіш жіпті ол кескіш пышаққа жеткенге дейін кесу.

7.2.2 Кескіш жіпті шешіңіз

- ▶ Мотошалғыны өшіріңіз және аккумуляторды алыңыз.
- ▶ Шабатын домалақтан жоғары бағыты бойынша кескіш жіптің қысқа ұшын кигізіңіз.
- ▶ Шабатын домалақтан жоғары бағыты бойынша кескіш жіптің қысқа ұшын тартыңыз.
- ▶ Шабатын домалақтан кескіш жіпті тартыңыз.

7.2.3 Пышақты орнатыңыз

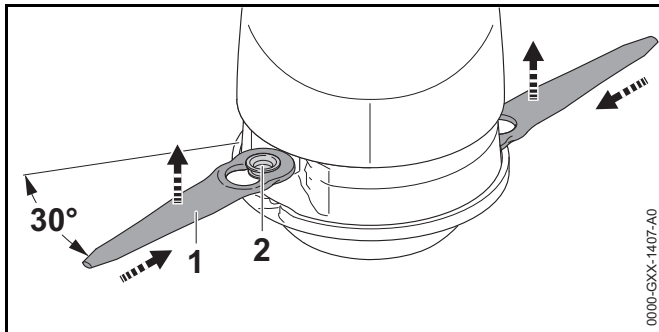
- ▶ Мотошалғыны өшіріңіз және аккумуляторды алыңыз.
- ▶ Пайдаланған пышақты суы бар ыдысқа 12-24 сағатқа салыңыз.
- ▶ Пышақ иілгіш болады.



- ▶ Төлке (2) пышақтың (1) үлкен саңылауында болатындай етіп, шабатын домалаққа пышақты (1) орнатыңыз.
- ▶ Пышақта кішкентай саңылау (1) түрінде төлке (2) саңылауға кіргенге дейін, шапқыштың бастиегінен пышақты (1) тартыңыз.

7.2.4 Пышақты алып тастаңыз

- ▶ Мотошалғыны өшіріңіз және аккумуляторды алыңыз.

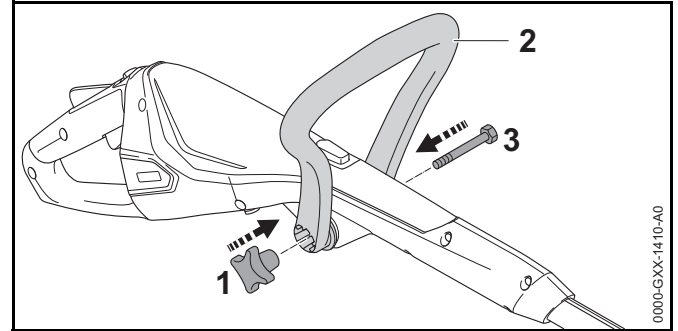


- ▶ Төлке (2) пышақтың (1) кішкентай саңылауынан ұшып шыққанға дейін шабатын домалақтың ойығына пышақты (1) батырыңыз.

- ▶ Пышақты (1) жоғары тартыңыз.

7.3 Айналма сапты монтаждау

- ▶ Мотошалғыны өшіріңіз және аккумуляторды алыңыз.



- ▶ Жұлдызша сомынға (1) арналған ұяшығы жетектің сабынан оң жақта болуы үшін, айналма сапты (2) сол қалыпта орнатыңыз.
- ▶ Айналма саптың (2) табандарын босатыңыз және айналма сапты (2), доғалық тұтқа (2) өз орнына тұрмайынша, жетектің сабына орнатыңыз.
- ▶ Бұранданы (3) саңылау арқылы итеріп өткізіңіз
- ▶ Жұлдыз тәрізді иінтіректің сомынын (1) орнатыңыз және қатайтып бұраңыз.

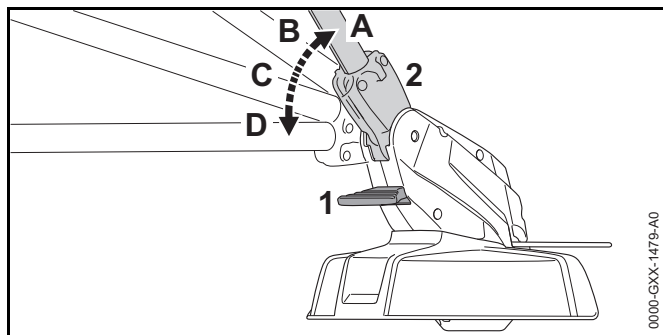
Айналма сапты (2) қайтадан суырмаңыз.

8 Мотошалғыны пайдаланушыға сай келтіріңіз

8.1 Қарнақтың айналатын бұрышын реттеңіз

Қарнақ пайдаланушының бойына байланысты әртүрлі бұрыштарға дейін реттелуі мүмкін.

- ▶ Мотошалғыны өшіріңіз және аккумуляторды алыңыз.

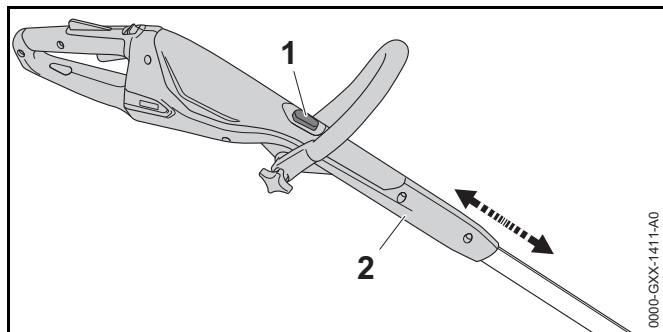


- ▶ Ажырату түймешігін (1) басыңыз және оны ұстап тұрыңыз.
- ▶ Ол саңылауға кіргенге дейін қалайтын бұрышта (2) қарнақты майыстырыңыз (А-дан D-ға дейін).
- ▶ Ажырату түймешігін (1) басыңыз.

8.2 Қарнақтың ұзындығын реттеу

Қарнақ пайдаланушының бойына байланысты әртүрлі ұзындықтарға дейін реттелуі мүмкін.

- ▶ Мотошалғыны өшіріңіз және аккумуляторды алыңыз.
- ▶ Қарнақты бекітіңіз.



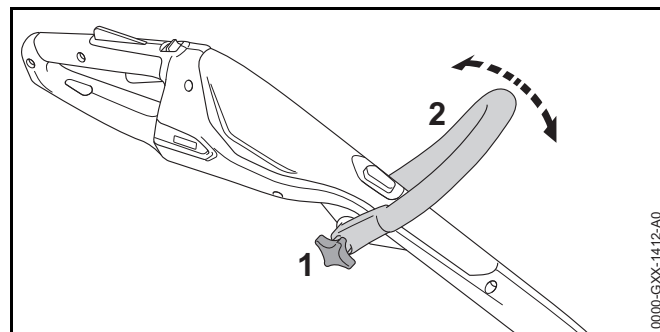
- ▶ Тоқтатқыш түймешігін (1) басыңыз және ұстап тұрыңыз.
- ▶ Жетектің сабын (2) қажетті күйге жылжытыңыз.
- ▶ Тоқтатқыш түймешігін (1) ажыратыңыз.

- ▶ Жетектің сабы (2) сарт етіп жабылуы үшін, оны сәл бұраңыз.

8.3 Айналма сапты орнатыңыз

Айналма сап пайдаланушының бойына байланысты әртүрлі бұрыштардың астында орнатылуы мүмкін.

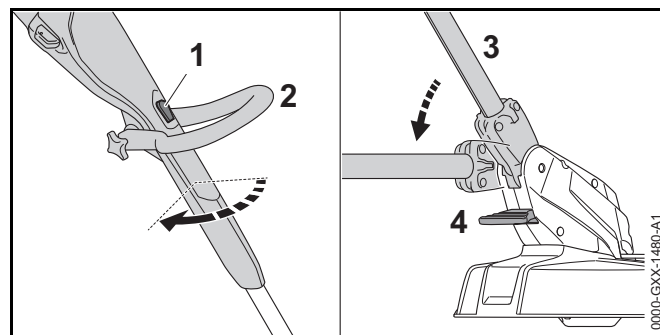
- ▶ Мотошалғыны өшіріңіз және аккумуляторды алыңыз.



- ▶ Жұлдыз тәрізді иініректің сомынын (1) ағытыңыз.
- ▶ Айналма сапты (2) қалаулы жайғасымға иіңіз.
- ▶ Жұлдыз тәрізді иініректің сомынын (1) нықтап бұраңыз.

8.4 Жиік кескіштерге арналған машинаға өзіңіздің мотошалғыңызды қайта баптаңыз.

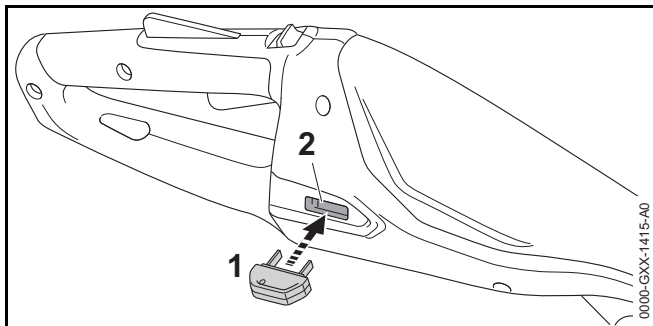
- ▶ Мотошалғыны өшіріңіз және аккумуляторды алыңыз.



- ▶ Тоқтатқыш түймешігін (1) басыңыз және ұстап тұрыңыз.
- ▶ Ол бекітілгенге дейін жетектің сабын (2) 90° бұрыңыз.
- ▶ Тоқтатқыш түймешігін (1) ажыратыңыз.
- ▶ Ажырату түймешігін (4) басыңыз және оны ұстап тұрыңыз.
- ▶ Тұтқаны (2) саңылауға кіргенге дейін жазық қалыпта орнатыңыз.
- ▶ Ажырату түймешігін (4) ажыратыңыз.
- ▶ Кергіні (5) толықтай жазыңыз.

9 Іске қосу кілтін енгізу және шығару

9.1 Іске қосу кілтін салыңыз



- ▶ Кілттің ұяшығына (2) іске қосу кілтін салыңыз (1).

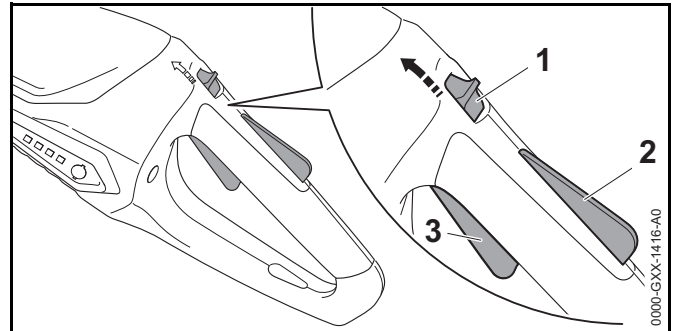
9.2 Іске қосу кілтін алып шығару

- ▶ Мотошалғыны тегіс қабатқа орнатыңыз.
- ▶ Іске қосу кілтін алып шығару.
- ▶ Іске қосу кілтін балалардан алшақ жерде сақтаңыз.

10 Мотошалғыны қосыңыз және сөндіріңіз

10.1 Мотошалғыны қосыңыз

- ▶ Мотошалғыны қолыңызбен жетектің сабынан ұстағанда, бас бармақ жетектің сабын қамтуы тиіс.
- ▶ Мотошалғыны қолыңызбен дөңгелек тұтқадан ұстағанда, бас бармақ дөңгелек тұтқаны қамтуы тиіс.



- ▶ Бас бармақтың көмегімен бұғаттан босату сырғағын (1) айналма сапқа қарай жылжытып, осы күйде ұстап тұрыңыз.
- ▶ Ауыстырып-қосқыштың (2) бекіткішін басып, ұстап тұрыңыз. Бұғаттан босату сырғағы (1) бастапқы қалыпқа қайта келуі мүмкін.
- ▶ Қайта қосқыш иінгіректі (3) бас бармақпен басыңыз және ұстап тұрыңыз. Мотошалғы жылдамдайды және кескіш құрал-сайман айналады.

10.2 Мотошалғыны сөндіріңіз

- ▶ Ауыстырып-қосқыштың тұтқышын және ауыстырып-қосқыштың тұтқышының бекіткішін жіберіңіз.
- ▶ Кескіш құрал-сайман айналуын тоқтатқанға дейін күтіңіз.

- ▶ Егер кескіш құрал-сайман айнала берсе: Іске қосу кілтін алып шығарыңыз және STIHL мамандандырылған дилеріне жүгініңіз. Мотошалғы жарамсыз.

11 Мотошалғыны тестілеңіз

11.1 Басқару элементтерін тексеріңіз

Бұғаттан босату сырғағы, қайта қосқыш иінтіректің бұғаты және қайта қосқыш иінтірек

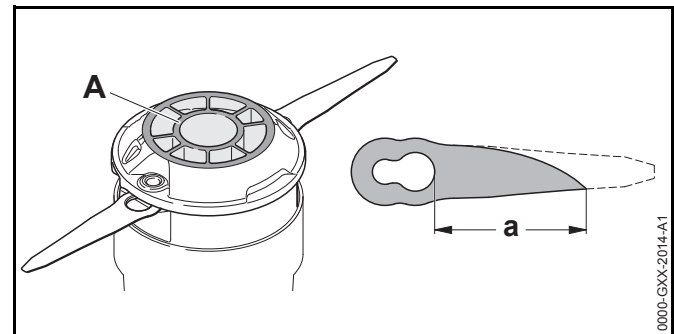
- ▶ Іске қосу кілтін алып шығару.
- ▶ Бұғаттан босату сырғағына және қайта қосқыш иінтіректің бұғатына баспай, қайта қосқыш иінтірегіне басыңыз.
- ▶ Егер қайта қосқыштың иінтірегі басылса: Мотошалғыны қолданбаңыз және STIHL компаниясының мамандандырылған сату орталығына хабарласыңыз. Бұғаттан босату сырғағы немесе қайта қосқыш иінтіректің бұғаты жарамсыз.
- ▶ Бас бармақтың көмегімен бұғаттан босату сырғағын айналма сапқа қарай жылжытып, осы күйде ұстап тұрыңыз.
- ▶ Қайта қосқыш иінтіректің бекіткішін басыңыз және ұстап тұрыңыз.
- ▶ Қайта қосқыш иінтіректі басыңыз.
- ▶ Қайта қосқыш иінтірегін, қайта қосқыш иінтірегінің блоктау құрылғысын және бұғаттан босату сырғағын жіберу.
- ▶ Егер қайта қосқыш иінтіректің, қайта қосқыш иінтірегінің блоктау құрылғысын немесе бұғаттан босату сырғағы қиындатылса немесе ол бастапқы күйге оралмаса: Мотошалғыны қолданбаңыз және STIHL компаниясының мамандандырылған сату орталығына хабарласыңыз. Қайта қосқыш иінтірек, қайта қосқыш иінтірегінің блоктау құрылғысы немесе бұғаттан босату сырғағы жарамсыз.

Мотошалғыны қосыңыз

- ▶ Іске қосу кілтін салыңыз.
- ▶ Бас бармақтың көмегімен бұғаттан босату сырғағын айналма сапқа қарай жылжытып, осы күйде ұстап тұрыңыз.
- ▶ Қайта қосқыш иінтіректің бекіткішін басыңыз және ұстап тұрыңыз.
- ▶ Қайта қосқыш иінтіректі басыңыз және ұстап тұрыңыз. Кескіш құрал-сайман айналады.
- ▶ Егер 3 жарық диоды қызыл түспен жыпылықтаса: Іске қосу кілтін алып шығарыңыз және STIHL мамандандырылған дилеріне жүгініңіз. Мотошалғы жарамсыз.
- ▶ Қайта қосқыш иінтіректі жіберіңіз. Қысқа уақыттан кейін кескіш құрал-сайманайналуын тоқтатады.
- ▶ Егер кескіш құрал-сайман айнала берсе: Іске қосу кілтін алып шығарыңыз және STIHL мамандандырылған дилеріне жүгініңіз. Мотошалғы жарамсыз.

11.2 Кескіш құрал-сайманды тексеріңіз

- ▶ Мотошалғыны өшіріңіз және аккумуляторды алыңыз.



- ▶ Егер PolyCut 2-2 шабатын домалағында төменнен (A) тозудың іздері көрінетін болса: Мотошалғыны қолданбаңыз және PolyCut 2-2 шабатын домалағын ауыстыру үшін STIHL дилеріне хабарласыңыз.

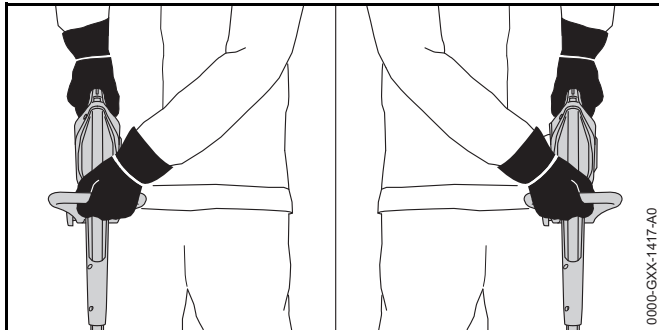
- ▶ Егер пышақтың саңылауы мен пышақтың ұшының арасындағы қашықтық $a = 45$ мм кем болса: Екі пышақты да ауыстырыңыз.

11.3 Кіріктірілген аккумуляторды тексеріңіз

- ▶ Түймені басыңыз. Жарық диодтары жанады немесе жыпылықтайды.
- ▶ Егер жарық диодтары жанбаса немесе жыпылықтамаса: Мотошалғыны қолданбаңыз және STIHL компаниясының мамандандырылған сату орталығына хабарласыңыз. Кіріктірілген аккумулятордың ақаулығы бар.

12 Мотошалғымен жұмыс істеңіз

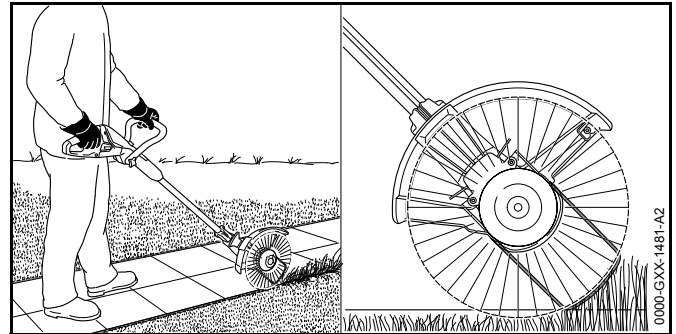
12.1 Мотошалғыны қалай ұстау және қалай жүргізу қажет



- ▶ Мотошалғыны қолыңызбен жетектің сабынан ұстағанда, бас бармақ жетектің сабын қамтуы тиіс.
- ▶ Мотошалғыны қолыңызбен дөңгелек тұтқадан ұстағанда, бас бармақ дөңгелек тұтқаны қамтуы тиіс.

12.2 Жиектерді кесу

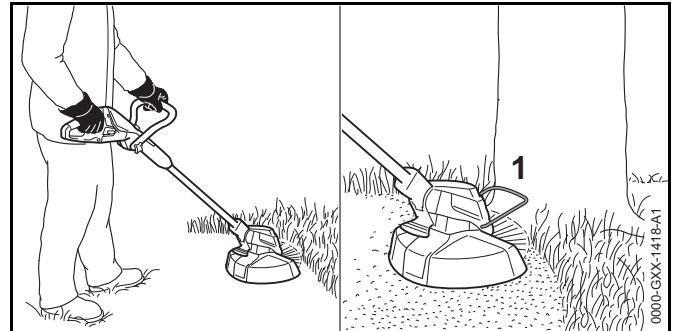
- ▶ Мотошалғыны жиек кескішке айналдыру.
- ▶ Кергіні толықтай жазыңыз.



- ▶ Мотошалғыны шөптің шетін бойлай жүргізіңіз. Дистанциялық төсем жерге дейінгі қашықтықты анықтайды

12.3 Шабу

Кескіш құрал-сайманнан жерге дейінгі қашықтық кесу биіктігін белгілейді.



- ▶ Мотошалғыны біркелкі түрде өрі-бері жүргізіңіз.
- ▶ Алға қарай баяу және сақ түрде жүріңіз.
- ▶ Егер құрығы аралық қабатпен (1) жұмыс істеген жағдайда: Кергіні (1) толықтай жазыңыз.

13 Жұмыс аяқталғаннан кейін

13.1 Жұмыс аяқталғаннан кейін

- ▶ Мотошалғыны өшіріңіз және аккумуляторды алыңыз.
- ▶ Мотошалғы тазалаңыз.
- ▶ Қорғанысты тазалаңыз.
- ▶ Кескіш құрал-сайманды тазалаңыз.

14 Тасымалдау

14.1 Мотошалғыны тасымалдау

- ▶ Мотошалғыны өшіріңіз және аккумуляторды алыңыз.
- ▶ Артқы ілмекті кем дегенде күйге реттеңіз.
- ▶ Мотошалғыны бір қолыңызбен қарнағынан ұстаңыз, кескіш құрал-сайман төмен қарап тұруы, ал мотошалғы - теңдестірілуі керек.
- ▶ Егер мотошалғы көлік құралымен тасымалданса: Мотошалғының төңкерілмейтіндігіне және жылжымайтындығына көз жеткізіңіз.
- ▶ Егер мотошалғы қапталса: Мотошалғыда келесі шарттар орындалатындай етіп қаптаңыз:
 - Қаптама немесе жылжымалы контейнер электр тогын өткізбейді.
 - Мотошалғы қаптамада немесе жылжымалы контейнерде жылжуы мүмкін емес.
 - Қаптаманы немесе тасымалдау контейнерін бекітіңіз, қаптама немесе тасымалдау контейнері жылжымауы керек.

Қіріктірілген аккумулятор үшін мотошалғыны қауіпті материалдарды тасымалдау ережелеріне сай тасымалдау қажет. Мотошалғы UN 3481 (литий-иондар батареялары, жабдықтың құрамындағы) дәрежесіне жатады және БҰҰ сынақтары мен белгілері жөніндегі Нұсқаудың III бөлімі, 38.3-бөлікшесіне сәйкес сынақтан өтті.

Тасымалдау ережелері төменде www.stihl.com/safety-data-sheets көрсетілген.

15 Сақтау шарттары

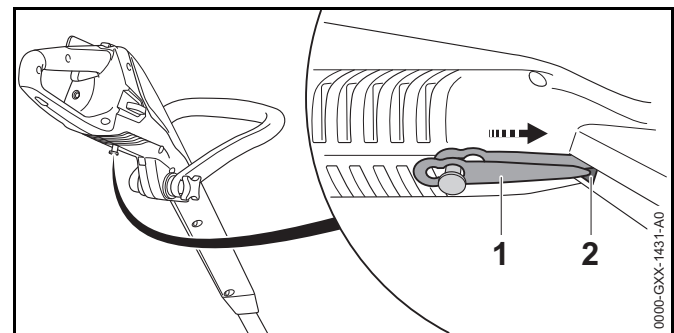
15.1 Мотошалғыны сақтау

STIHL компаниясы мотошалғыны 40 % және 60% (2 жасыл жарық диоды жанады) арасындағы қуат деңгейіне ие аккумуляторды сақтаған жөн.

- ▶ Мотошалғыны өшіріңіз және аккумуляторды алыңыз.
- ▶ Кескіш жіпті шешіңіз.
- ▶ Мотошалғыны келесі шарттар орындалатындай етіп сақтаңыз:
 - Мотошалғы балалардан алшақ жерде орналасқан.
 - Мотошалғы құрғақ және таза.
 - Мотошалғы жабық орынжайда орналасқан.
 - Мотошалғы заряд кабеліне қосылмаған.
 - 0°C бастап + 50°C дейінгі температураның аумағында мотошалғы бар.

15.2 Пышақтарды ұстап тұрыңыз

Мотошалғыға 6 пышаққа дейін орнатуға болады.



- ▶ Пышақты (1) шапқыштың төменгі жағына іліңіз.
- ▶ Пышақтың (1) ұшын шапқыштың тесігіне (2) кигізіңіз.
- ▶ Келесі пышақты оның үстіне іліңіз.

15.3 Қуаттағыш кабельді сақтау

- ▶ Штепсельді айырды розеткадан суырыңыз.
- ▶ Қуаттағыш кабелін келесі шарттар орындалатындай етіп сақтаңыз:
 - Қуаттағыш кабелі балалардан алшақ жерде орналасқан.
 - Қуаттағыш кабелі құрғақ және таза.
 - Қуаттағыш кабелі жабық орынжайда орналасқан.
 - Қуаттағыш кабелі мотошалғыға қосылмаған.
 - 0°С бастап + 40°С дейінгі температураның аумағында қуаттағыш кабель бар.

16 Тазарту

16.1 Мотошалғы тазалаңыз

- ▶ Мотошалғыны өшіріңіз және аккумуляторды алыңыз.
- ▶ Мотошалғыны ылғалды шүберекпен тазартыңыз.

16.2 Қорғанысты және кескіш құрал-сайманды тазалаңыз

- ▶ Мотошалғыны өшіріңіз және аккумуляторды алыңыз.
- ▶ Қорғаныс пен кескіш құрал-сайманды ылғал матаның немесе жұмсақ қылшақтың көмегімен тазалаңыз.

16.3 Қуаттағыш кабелін тазалаңыз

- ▶ Штепсельді айырды розеткадан суырыңыз.
- ▶ Қуаттау ұяшығынан қуаттағыш штепселін шығару.
- ▶ Қуаттағыш кабелін ылғалды шүберекпен тазартыңыз.

17 Қызмет көрсету және жөндеу

17.1 Мотошалғыға қызмет көрсету және оны жөндеу

Пайдаланушы мотошалғыға өзі қызмет көрсетіп, оны өзі жөндей алмайды.

- ▶ Егер мотошалғыға қызмет көрсетілуі тиіс болса немесе ол жарамсыз не ақаулы болса: STIHL мамандандырылған дилеріне жүгініңіз.

17.2 Қуаттағыш кабеліне қызмет көрсету және оны жөндеу

Қуаттағыш кабеліне қызмет көрсетілуі және оның жөнделуі мүмкін емес.

- ▶ Егер қуаттағыш кабелі жарамсыз немесе бұзылған болса: Қуаттағыш кабелін ауыстыру.

18 Ақаулықтарды кетіру

18.1 Мотошалғының немесе қуаттағыш кабелінің ақаулықтарын кетіру

Ақаулық	Жарық диодтары мотошалғыда	Сәбеп	Жою тәсілдері
Мотошалғы қосу кезінде қосылмайды.	1 жарық диоды жасыл түспен жыпылықтайды.	Мотошалғы қуатының деңгейі тым төмен.	▶ Мотошалғыны қуаттаңыз.
	3 жарық диоды қызыл түспен жанады.	Мотошалғы тыс ыстық.	▶ Іске қосу кілтін алып шығару. ▶ Мотошалғыны суытыңыз.
	3 жарық диоды қызыл түспен жыпылықтайды.	Электрлік ақаулығы жоқ.	▶ Іске қосу кілтін алып шығару. ▶ Мотошалғыны қолданбаңыз және STIHL компаниясының мамандандырылған сату орталығына хабарласыңыз.
		Мотошалғы ылғал.	▶ Мотошалғыны кептіріңіз.
Мотошалғы жұмыс барысында сәнеді.	3 жарық диоды қызыл түспен жанады.	Мотошалғы тыс ыстық.	▶ Іске қосу кілтін алып шығару. ▶ Мотошалғыны суытыңыз.
		Электрлік ақаулығы жоқ.	▶ Мотошалғыны өшіру және 5 секундтан кейін қайта қосу.
Мотошалғының жұмыс уақыты қысқа.		Мотошалғы толығымен қуатталмаған.	▶ Мотошалғыны толығымен қуаттаңыз.
		Мотошалғының қызмет ету мерзімі асып кеткен.	▶ Мотошалғыны ауыстыру.
Мотошалғы қуатталмаған.	3 жарық диоды қызыл түспен жанады.	Мотошалғы тыс ыстық.	▶ Іске қосу кілтін алып шығару. ▶ Мотошалғыны суытыңыз.
		Мотошалғы немесе қуаттағыш кабелінде ақау бар.	▶ Іске қосу кілтін алып шығару. ▶ STIHL мамандандырылған дилеріне жүгініңіз.

19 Техникалық сипаттамалар

19.1 Мотошалғы STIHL FSA 45

- Кескіш құрал-сайманмен және қорғаныспен салмағы: 2,3 кг
- Ұзындығы: 1100 мм-ден 1310 мм-ге дейін
- Аккумулятор технологиясы: Литийлі-ионды
- Кернеу: 18 В
- А*сағ түріндегі сыйымдық: паспорттық деректері бар фирмалық тақтайшадан қараңыз
- ВТ*сағ түріндегі энергия сыйымдығы: паспорттық деректері бар фирмалық тақтайшадан қараңыз
- Пайдалану және сақтау үшін температураның рұқсат етілген ауқымы: 0 °С-ден + 50 °С-ге дейін

Мотошалғымен + 30°С-ден асатын температурада жұмыс істегенде, аккумулятордың қызмет ету мерзімі қысқарып, мотошалғының өнімділігі азаюы мүмкін.

19.2 Қуаттағыш кабель STIHL LK 45

- Нақтылы кернеуі: 100-240 В, 50-60 Гц
- Номинал күші: 14,6 Вт
- Қуаттау тогы: 0,65 А
- Пайдалану және сақтау үшін температураның рұқсат етілген ауқымы: 0 °С-ден + 40 °С-ге дейін

Қуаттау уақыты төменде www.stihl.com/charging-times көрсетілген.

19.3 Дыбыс деңгейі және діріл көрсеткіші

STIHL компаниясы есту мүшелерін қорғайтын құралдарды кияуді ұсынады.

Шабатын домалағы бар STIHL FSA 45 диаметрі 1,6 мм құрайтын «дөңгелек, жеңіл» шабатын ішегі бар PolyCut 2-2.

- L_{pA} дыбыс қысымының деңгейі EN 50636-2-91 талаптарына сәйкес өлшенеді: 80 дБ(А). К мәні дыбыс қысымының деңгейі үшін 2,5 дБ (А) құрайды.
- L_{wA} дыбыс қуатының деңгейі EN 50636-2-91 талаптарына сәйкес өлшенеді: 94 дБ(А). К мәні дыбыс қуаттылығының деңгейі үшін 2,5 дБ (А) құрайды.

Шабатын домалағы бар STIHL FSA 45 пышақтары бар PolyCut 2-2.

- L_{pA} дыбыс қысымының деңгейі EN 50636-2-91 талаптарына сәйкес өлшенеді: 77 дБ(А). К мәні дыбыс қысымының деңгейі үшін 2,5 дБ (А) құрайды.
- L_{wA} дыбыс қуатының деңгейі EN 50636-2-91 талаптарына сәйкес өлшенеді: 87 дБ(А). К мәні дыбыс қуаттылығының деңгейі үшін 2,5 дБ (А) құрайды.
- EN 50636-2-91 талаптарына сәйкес a_{hv} өлшенеді:
 - Жетектің сабы: 4,9 м/с². К мәні діріл көрсеткішіне қатысты 2,0 м/сек² құрайды.
 - Айналма сап: 1,7 м/с². К мәні діріл көрсеткішіне қатысты 2,0 м/сек² құрайды.

Дірілдің көрсетілген мәндері, нормаланған тексеріс рәсіміне сәйкес өлшенді және электр аспаптарын салыстыру үшін қолданыла алады. Дірілдің іс жүзінде туындайтын мәндері, қолдану түріне байланысты, көрсетілген мәндерден өзгеше бола алады. Дірілдің көрсетілген мәндері, діріл жүктемесіне бірінші баға беру үшін қолданыла алады. Іс жүзіндегі діріл жүктемесіне баға берген жөн. Бұл кезде, электр аспабы сөндірілген уақыт және электр аспабы қосылған, бірақ жүктемесіз жұмыс істеген уақыт та ескерілуі мүмкін.

19.4 REACH

REACH дегеніміз химикаттарды тіркеуге, бағалауға және жіберуге арналған ЕҚ қаулысы дегенді білдіреді.

REACH қаулысын орындауға арналған ақпарат төменде келтірілген www.stihl.com/reach көрсетілген.

19.5 Белгіленген қолданыс кезеңі

Толық белгіленген қызмет ету мерзімі 30 жылға дейінгі мерзімді құрайды.

Белгіленген қолданыс кезеңі уақытында, қолдану жөніндегі нұсқаулықтың талаптарына сәйкес тұрақты техникалық қызмет және күтім көрсетіледі.

20 Кескіш құрал-саймандар мен қорғаныс құралдарының құрамдастырымдары

20.1 Мотошалғы STIHL FSA 45

Келесі шабатын домалағы кескіш басшықтарға арналған қорғаныс тыстарымен бірге орнатылуы мүмкін:

- 1,6 мм диаметрімен “дөңгелек, жеңіл” кескіш жіппен қамтылған PolyCut 2-2 шабатын домалақ
- Пышақтары бар PolyCut 2-2 шабатын домалағы

Шабатын ішегі бар PolyCut 2-2 шабатын домалағын қолданған кезде аккумулятордың қызмет ету мерзімінің қысқартылуы мүмкін.

Пайдаланушы шабатын домалақты өзі орната алмайды.

- ▶ STIHL мамандандырылған дилерінің шабатын домалағы үшін қаптаманы орнатыңыз.

21 Қосалқы бөлшек (жинақтаушы) және құрал-жабдықтар

21.1 Қосалқы бөлшек (жинақтаушы) және құрал-жабдықтар

STIHL® Бұл нышандар STIHL түпнұсқалы қосалқы бөлшектері мен STIHL түпнұсқалы құрал-жабдықтарын білдіреді.

STIHL компаниясы STIHL түпнұсқалы қосалқы бөлшектері мен STIHL түпнұсқалы құрал-жабдықтарын қолдануды ұсынады.

STIHL түпнұсқалы қосалқы бөлшектері және STIHL түпнұсқалы құрал-жабдықтары STIHL мамандандырылған дилері тарапынан жеткізіледі.

22 Кәдеге жарату

22.1 Мотошалғы немесе қуаттағыш кабелін кәдеге жарату

Мотошалғының кіріктірілген аккумуляторы бар, оны бөлек кәдеге жарату керек.

- ▶ STIHL мамандандырылған дилерінің мотошалғысын кәдеге жарату керек. STIHL мамандандырылған дилері кіріктірілген аккумуляторды мотошалғыдан бөлек кәдеге жаратады.
- ▶ Қорғанысын, кескіш құрал-сайманын, қуаттағыш кабелін, құрал-жабдықтарды және қаптаманы қолданыстағы заңнамаға сәйкес және қоршаған ауаға зиян келтірмей кәдеге жаратыңыз.

23 ЕО нормаларына сәйкестік сертификаты

23.1 Мотошалғы STIHL FSA 45

ANDREAS STIHL AG & Co. KG

Badstraße 115

D-71336 Вайблинген
Германия

келесіні өзінің жауапкершілігіне алады

- Құрастырма: Аккумулятор көгал шапқыш/көгалдық шеттеріне арналған триммер
- Зауыттық таңбасы: STIHL
- Сериясы: STIHL FSA 45
- Сериялық нөмірі: 4512

агрегат 2011/65/EU, 2006/42/EG, 2014/30/EU және 2000/14/EG директиваларының тиісті ережелерін орындау жөніндегі талаптарға сай келеді, сонымен қатар осы нұсқа өндірілген күні жарамды болған келесі нормаларға сай әзірленген және дайындалған: EN 55014-1, EN 55014-2, EN 60335-1 және EN 50636-2-91 (2003/10/EU директивасының 3 б.сай өзгерістері бар 7.1 бөлім)

Сәйкестікті бағалаудың қолданылатын рәсімі 2000/14/ЕО директивасына сай, VI қосымша.

Уәкілетті орган: Intertek House, Cleeve Road, Leatherhead, Surrey KT22 7SB, Ұлыбритания

- Өлшенген дыбыс қуатының деңгейі: 94 дБ(А)
- Кепілдік берілген дыбыс қуатының деңгейі: 96 дБ(А)

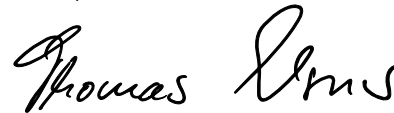
Техникалық құжаттама ANDREAS STIHL AG & Co. KG бұйымды пайдалану рұқсатымен қорғалады.

Шығарылған жылы және сериялық номері мотошалғыда көрсетілген.

Вайблинген, 01.07.2016

ANDREAS STIHL AG & Co. KG

Сіздің



Thomas Elsner, Өнімдерді басқару және сервистік қызмет көрсету бөлімінің жетекшісі


23.2 Қуаттағыш кабель STIHL LK 45

Бұл қуаттағыш кабелі келесі дерективаларға сәйкес дайындалған және айналысқа енгізілген: 2014/35/EU, 2014/30/EU және 2011/65/EU.

ЕО стандарттарына сәйкестігі туралы толық декларацияны ANDREAS STIHL AG & Co. KG, Badstraße 115, 71336 Вайблинген, Германия фирмасынан алуға болады.

23.3 EAC



Кеден одағының техникалық нормалары мен талаптарының сақталуын растайтын EAC сертификаттары және сәйкестік туралы өтініштер жөніндегі ақпарат, төменде келтірілген, www.stihl.ru/eac сондай-ақ STIHL компаниясының кез келген елдегі өкілдігінде қол жетімді,  24.

24 Мекенжайлар

24.1 STIHL еншілес кәсіпорындары

РЕСЕЙ ФЕДЕРАЦИЯСЫ

«Андреас Штиль Маркетинг» ЖШҚ

Тамбовская к-сі, 12/В, кеңсе 52

«Информ Футуре» БО

192007, Санкт-Петербург, Ресей

Шұғыл желі: +7 800 4444 180

24.2 STIHL өкілдіктері

БЕЛОРУССИЯ

Өкілдік

ANDREAS STIHL AG & Co. KG

К. Цеткин к-сі, 51-11а

220004 Минск, Белоруссия

Шұғыл желі: +375 17 200 23 76

ҚАЗАҚСТАН

Өкілдік

ANDREAS STIHL AG & Co. KG

Шагабутдинов к-сі, 125А, кеңсе 2

050026 Алматы, Қазақстан

Шұғыл желі: +7 727 225 55 17

Sisukord

1	Eessõna	234
2	Informatsioon käesoleva kasutusjuhendi kohta ..	234
2.1	Kehtivad dokumendid	234
2.2	Hoiatusjuhiste tähistus tekstis	235
2.3	Sümbolid tekstis	235
3	Ülevaade	235
3.1	Mootorvikat ja laadimiskaabel	235
3.2	Lõiketööriistad	236
3.3	Sümbolid	236
4	Ohutusjuhised	237
4.1	Sissejuhatus	237
4.2	Hoiatussümbolid	237
4.3	Sihtotstarbekohane kasutus	238
4.4	Nõuded kasutajale	238
4.5	Riietus ja varustus	238
4.6	Tööpiirkond ja ümbrus	239
4.7	Ohutusnõuetele vastav seisund	240
4.8	Paigaldatud aku	241
4.9	Töötamine	242
4.10	Laadimine	242
4.11	Transportimine	243
4.12	Säilitamine	243
4.13	Puhastamine, hooldamine ja remontimine	244
5	Mootorvikati kasutusvalmis tegemine	244
5.1	Mootorvikati kasutusvalmis tegemine	244
6	Mootorvikati laadimine ja LEDid	245
6.1	Mootorvikati laadimine	245
6.2	Laadimisseisundi näitamine	245
6.3	LEDid	245
7	Mootorvikati kokkupanemine	246
7.1	Niitmispeade kaitsme paigaldamine	246
7.2	Niitmispea PolyCut 2-2	246
7.3	Sanga paigaldamine	247
8	Mootorvikati seadistamine kasutajale	247
8.1	Varre nurga seadistamine	247
8.2	Varre pikkuse seadistamine	248
8.3	Sanga seadistamine	248
8.4	Mootorvikati ümberehitamine servalõikuriks	248
9	Aktiveerimisvõtme sissepistmine ja väljatõmbamine	249
9.1	Aktiveerimisvõtme sissepistmine	249
9.2	Aktiveerimisvõtme väljatõmbamine	249
10	Mootorvikati sisselülitamine ja väljalülitamine	249
10.1	Mootorvikati sisselülitamine	249
10.2	Mootorvikati väljalülitamine	249
11	Mootorvikati kontrollimine	249
11.1	Käsitsemiselementide kontrollimine	249
11.2	Lõiketööriista kontrollimine	250
11.3	Paigaldatud aku kontrollimine	250
12	Mootorvikatiga töötamine	250
12.1	Mootorvikati hoidmine ja juhtimine	250
12.2	Servade lõikamine	251
12.3	Niitmine	251
13	Pärast tööd	251
13.1	Pärast tööd	251
14	Transportimine	251
14.1	Mootorvikati transportimine	251
15	Säilitamine	252
15.1	Mootorvikati säilitamine	252
15.2	Nugade säilitamine	252
15.3	Laadimiskaabli säilitamine	252
16	Puhastamine	252
16.1	Mootorvikati puhastamine	252
16.2	Kaitsme ja lõiketööriista puhastamine	252
16.3	Laadimiskaabli puhastamine	252
17	Hooldamine ja remontimine	252



Käesolev kasutusjuhend on autoriõigusega kaitstud. Kõik õigused on registreeritud, eriti paljundamise, tõlkimise ja elektrooniliste süsteemidega töötamise õigused.

17.1 Mootorvikati hooldamine ja remontimine	252
17.2 Laadimiskaabli hooldamine ja remontimine	253
18 Rikete kõrvaldamine	254
18.1 Mootorvikati või laadimiskaabli rikete kõrvaldamine	254
19 Tehnilised andmed	255
19.1 Mootorvikat STIHL FSA 45	255
19.2 Laadimiskaabel STIHL LK 45	255
19.3 Heliväärtused ja vibratsiooniväärtused	255
19.4 REACH	255
20 Lõiketööriistade ja kaitsmete kombinatsioonid	256
20.1 Mootorvikat STIHL FSA 45	256
21 Varuosad ja tarvikud	256
21.1 Varuosad ja tarvikud	256
22 Utiliseerimine	256
22.1 Mootorvikati ja laadimiskaabli utiliseerimine	256
23 EL vastavusdeklaratsioon	256
23.1 Mootorvikat STIHL FSA 45	256
23.2 Laadimiskaabel STIHL LK 45	257


1 Eessõna

Austatud klient!

Meil on hea meel, et otsustasite STIHLi kasuks. Me töötame välja ja valmistamine oma tooteid tippkvaliteedis vastavalt klientide vajadustele. Nii tekivad kõrge töökindlusega tooted ka äärmuslikul koormamisel.

STIHL tähistab tippkvaliteeti ka teeninduses. Meie esindused tagavad kompetentse nõustamise, instrueerimise ja ulatusliku tehnilise toe.

Me täname Teid usalduse eest ja soovime Teile oma STIHLi toote meeldivat kasutamist.



Dr Nikolas Stihl

TÄHTSI! LUGEGE ENNE KASUTAMIST LÄBI JA HOIDKE ALLES.

2 Informatsioon käesoleva kasutusjuhendi kohta

2.1 Kehtivad dokumendid

Kehtivad kohalikud ohutuseeskirjad.

- ▶ Lugege, mõistke ja säilitage lisaks käesolevale kasutusjuhendile järgmisi dokumente:
 - Ohutusalane informatsioon STIHLi akude ja paigaldatud akuga toodete kohta: www.stihl.com/safety-data-sheets

2.2 Hoiatusjuhiste tähistus tekstis

! HOIATUS

Juhis viitab ohtudele, mis võivad põhjustada raskeid vigastusi või surma.

- ▶ Nimetatud meetmed suudavad raskeid vigastusi või surma vältida.

JUHIS

Juhis viitab ohtudele, mis võivad materiaalselt kahju põhjustada.

- ▶ Nimetatud meetmed suudavad materiaalselt kahju vältida.

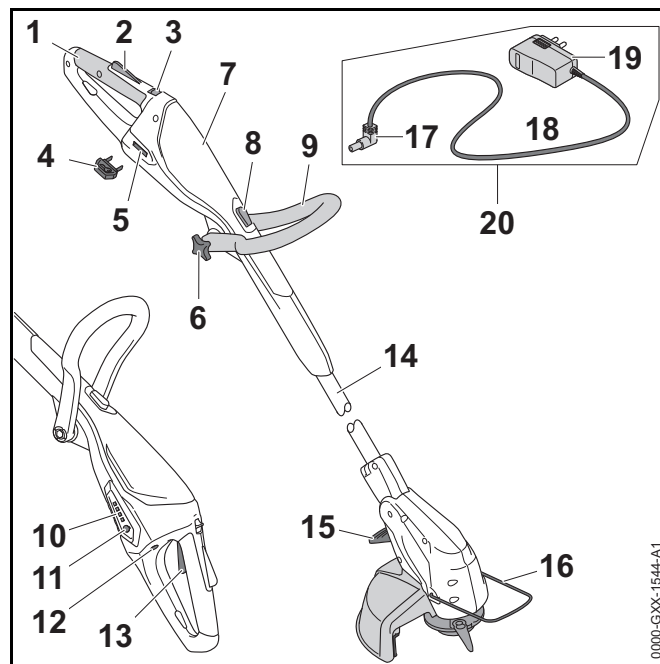
2.3 Sümbolid tekstis

- ☰ Antud sümbol viitab ühele peatükile käesolevas kasutusjuhendis.

3 Ülevaade

3.1 Mootorvikat ja laadimiskaabel

Aku on püsivalt mootorvikatisse paigaldatud.



1 Juhtkäepide

Juhtkäepide on ette nähtud mootorvikati käsitsemiseks, hoidmiseks ja juhtimiseks.

2 Lülitushoova riiv

Lülitushoova riiv vabastab lülitushoova.

3 Vabastusnihik

Vabastusnihik vabastab koos lülitushoova riiviga lülitushoova.

4 Aktiveerimisvõti

Aktiveerimisvõti aktiveerib mootorvikati.

5 Võtmepesa

Võtmepesa võtab vastu aktiveerimisvõtme.

6 Tähtkäepidemutter

Tähtkäepidemutter pingutab sanga varrel kinni.

7 Korpus

Korpus sisaldab paigaldatud akut.

8 Riivistusnupp

Riivistusnupp blokeerib varre pikiseaduri.

9 Sang

Sang on ette nähtud mootorvikati hoidmiseks ja juhtimiseks.

10 LEDid

LEDid näitavad mootorvikati laadimisseisundit ja rikkeid.

11 Suruklahv

Suruklahv aktiveerib mootorvikatil asuvad LEDid.

12 Laadimispesa

Laadimispesa võtab vastu laadimispistiku.

13 Lülitushoob

Lülitushoob lülitab mootorvikatit sisse ja välja.

14 Vars

Vars ühendab kõiki detaile.

15 Hoob

Hoob blokeerib nurgaseaduri varre ja mootorikorpuse vahel.

16 Vahehoidik

Vahehoidik kaitseb esemeid lõiketööriistaga kokkupuutumise eest ja hoiab servade lõikamisel vahekaugust maapinnaga.

17 Laadimispistik

Laadimispistik ühendab laadimiskaabli laadimispesaga.

18 Ühendusjuhe

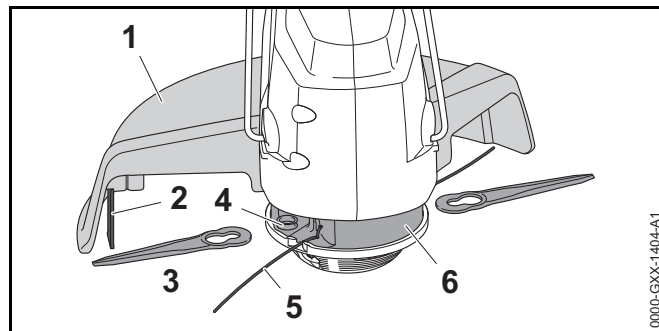
Ühendusjuhe ühendab laadimispistiku võrgupistikuga.

19 Võrgupistik

Võrgupistik ühendab laadimiskaabli pistikupesaga.

20 Laadimiskaabel

Laadimiskaabel on ette nähtud mootorvikati laadimiseks.

Võimsussilt koos masina numbriga**3.2 Lõiketööriistad****1 Kaitse**

Kaitse kaitseb kasutajat ülespaisatavate esemete ja lõiketööriistaga kokkupuutumise eest.

2 Järkamisnuga

Järkamisnuga lühendab niitmisejõhvi töö ajal õigele pikkusele.

3 Noad

Noad lõikavad rohtu.

4 Kinnituspesa

Kinnituspesa on ette nähtud nugade kinnitamiseks.

5 Niitmisejõhvid

Niitmisejõhvid lõikavad rohtu.

6 Niitmisepea

Niitmisepea hoiab niitmisejõhve ja nuge.

3.3 Sümbolid


Sümbolid võivad olla mootorvikatil ja laadimiskaabliil ning tähendavad järgmist:





See sümbol näitab, millises suunas tuleb vabastusnihikut lükata.





See sümbol näitab, et varre pikkust saab seada.

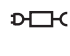
 See sümbol näitab, et juhtkäepidet saab 90° pöörata.


 See sümbol näitab, kui kaugemale niitmisejõhv sisse juhatakse.


 See sümbol näitab, millises suunas niitmisejõhvi sisse juhatakse.


 See sümbol tähistab löiketööriista nimipöördeid.

 **LWA** Direktiivi 2000/14/EÜ kohaselt ühikutes dB(A) garanteeritud helivõimsustase, et toodete heliemiissioonid võrreldavaks teha.

 **LK 45** See sümbol näitab, et laadimiseks tuleb kasutada laadimiskaablit LK 45.

 Sümboli kõrval olevad andmed viitavad aku energiamahutavusele vastavalt elemendi tootja spetsifikatsioonile. Kasutamisel saadaolev energiasisaldus on väiksem.

 Käitage elektriseadet suletud ja kuivas ruumis.

 Ärge utiliseerige toodet koos olmejäätmetega.

4 Ohutusjuhised

4.1 Sissejuhatus

Antud toode on turvaliselt konstrueeritud ja omab kaitseseadiseid. Järgige siiski võimalike ohtude vältimiseks järgmisi ohutusjuhiseid.

4.2 Hoiatussümbolid

Mootorvikatil ja laadimiskaablil asuvad hoiatussümbolid tähendavad järgmist:



Järgige ohutusjuhiseid ja nende meetmeid.



Lugege, mõistke ja säilitage kasutusjuhendit.



Kandke kaitseprille.



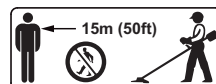
Järgige ülespaisatavate esemete kohta ohutusjuhiseid ja nende meetmeid.



Tõmmake aktiveerimisvõti enne töökatkestusi, transportimist, laadimist, hoiulepanekut, hooldust või remonti eest ära.



Kaitske mootorvikatit vihma ja niiskuse eest ega kastke seda vedelikesse.



Pidage kinni ohutusvahemaast.



Kaitske mootorvikatit kuumuse ja tule eest.



Pidage kinni mootorvikatile lubatud temperatuurivahemikust.

4.3 Sihtotstarbekohane kasutus

Murutrimmer/muruservalõikur (mootorvikat) STIHL FSA 45 on ette nähtud kuiva rohu niitmiseks.

Mootorvikatit ei tohi vihma korral kasutada.

Mootorvikatit varustatakse energiaga paigaldatud aku poolt.

Laadimiskaabel STIHL LK 45 laeb mootorvikatit STIHL FSA 45.

⚠ HOIATUS

- Laadimiskaablid, võrgualaldid või võrguseadmed, mis pole STIHLi poolt mootorvikati jaoks heaks kiidetud, võivad tulekahjusid ning plahvatusi põhjustada. Inimesed võivad raskesti vigastada või surma saada ja materiaalne kahju tekkida.
 - ▶ Laadige mootorvikatit STIHL FSA 45 laadimiskaabliga STIHL LK 45.
- Kui mootorvikatit või laadimiskaablit ei kasutata sihtotstarbekohaselt, siis võivad inimesed vigastada või surma saada ning materiaalne kahju tekkida.
 - ▶ Kasutage mootorvikatit ja laadimiskaablit käesolevas kasutusjuhendis kirjeldatud viisil.

4.4 Nõuded kasutajale

⚠ HOIATUS

- Instrueerimata kasutajad ei suuda mootorvikatist ja laadimiskaablist tulenevaid ohte tuvastada ega hinnata. Kasutaja või teised inimesed võivad raskesti vigastada või surma saada.



▶ Lugege, mõistke ja säilitage kasutusjuhendit.

- ▶ Kui mootorvikat või laadimiskaabel antakse teisele isikule edasi: andke kasutusjuhend kaasa.
- ▶ Tehke kindlaks, et kasutaja vastab järgmistele nõuetele:
 - Kasutaja on kehaliselt, sensoorselt ja vaimselt võimeline mootorvikatit ja laadimiskaablit kasutama ning nendega töötama. Kui kasutaja on selleks kehaliselt, sensoorselt ja vaimselt piiratult võimeline, siis tohib kasutaja töötada ainult vastutava isiku järelevalve all või instruksiooni järgi.
 - Kasutaja on täisealine.
 - Kasutaja on saanud STIHLi esinduses või asjatundliku isiku poolt instruksiooni enne, kui ta esimest korda mootorvikatiga töötab ja laadimiskaablit kasutab.
 - Kasutaja teovõime pole alkoholi, ravimite või uimastite tõttu piiratud.
- ▶ Kui esineb ebaselgusi: pöörduge STIHLi esindusse.

4.5 Riietus ja varustus

⚠ HOIATUS

- Töö ajal võidakse esemeid suure kiirusega üles paisata. Kasutaja võib vigastada saada.



- ▶ Kandke kaitseprille. Sobivad kaitseprillid on normi EN 166 või siseriiklike eeskirjade kohaselt kontrollitud ja vastava tähistusega kaubanduses saadaval.

- ▶ Kandke näokaitset.
- ▶ Kandke vastupidavast materjalist pikki pükse.
- Töö ajal võidakse tolmu üles keerutada. Sissehingatud tolm võib tervist kahjustada ja allergilisi reaktsioone esile kutsuda.
 - ▶ Kandke tolmukaitsemaski.
- Ebasobiv riietus võib puudesse, võsasse ja mootorvikatisse kinni jääda. Sobiva riietuseta kasutajad võivad raskesti vigastada saada.
 - ▶ Kandke liibuvat riietust.
 - ▶ Võtke sallid ja ehted ära.
- Kasutaja võib töö ajal pöörleva löiketööriistaga kokku puutuda. Kasutaja võib raskesti vigastada saada.
 - ▶ Kandke vastupidavast materjalist jalatseid.
 - ▶ Kandke vastupidavast materjalist pikki pükse.
- Kasutaja võib puhastamise või hoolduse ajal löiketööriistaga või järkamisnoaga kokku puutuda. Kasutaja võib vigastada saada.
 - ▶ Kandke vastupidavast materjalist töökindaid.
- Kui kasutaja kannab ebasobivaid jalatseid, siis võib ta libastuda. Kasutaja võib vigastada saada.
 - ▶ Kandke haarduva tallaga tugevaid kinniseid jalatseid.

4.6 Tööpiirkond ja ümbrus

4.6.1 Mootorvikat

HOIATUS

- Kõrvalised isikud, lapsed ja loomad ei suuda mootorvikatist ning ülespaisatud esemetest tulenevaid ohte tuvastada ega hinnata. Kõrvalised isikud, lapsed ja loomad võivad raskesti vigastada saada.



- ▶ Hoidke kõrvalised isikud, lapsed ja loomad tööpiirkonnast 15 m raadiuses eemal.

- ▶ Hoidke esemete suhtes 15 m vahemaad.

- Mootorvikat pole vee eest kaitstud. Kui töötatakse vihas või niiskes ümbruses, siis võib tekkida elektrilöökk. Kasutaja võib vigastada saada ja mootorvikat võib kahjustada saada.



- ▶ Ärge töötage vihas ega niiskes ümbruses.

- Mootorvikati elektrimootor võib sädemeid tekitada. Sädemed võivad kergesti süttivas või plahvatusvõimelises ümbruses tulekahjusid ning plahvatusi põhjustada. Inimesed võivad raskesti vigastada või surma saada ja materiaalne kahju tekkida.
 - ▶ Ärge töötage kergesti süttivas ja plahvatusvõimelises ümbruses.

4.6.2 Laadimiskaabel

HOIATUS

- Lapsed ei suuda laadimiskaablist ja elektrivoolust tulenevaid ohte tuvastada ega hinnata. Lapsed võivad raskesti vigastada või surma saada.
 - ▶ Hoidke lapsed eemal.
- Laadimiskaabel pole kõigi ümbrusmõjude eest kaitstud. Kui laadimiskaabel on allutatud teatud kindlatele ümbrusmõjudele, siis võib laadimiskaabel põlema süttida või plahvatada. Inimesed võivad raskesti vigastada saada ja materiaalne kahju tekkida.
 - ▶ Kaitske laadimiskaablit vihma ja niiskuse eest.
 - ▶ Käituge laadimiskaablit suletud ja kuivas ruumis.
 - ▶ Ärge käituge laadimiskaablit kergesti süttivas ja plahvatusvõimelises ümbruses.
 - ▶ Kasutage ja säilitage laadimiskaablit temperatuurivahemikus 0 °C ning + 40 °C vahel.

- Inimesed võivad ühendusjuhtmele komistada. Inimesed võivad vigastada saada ja laadimiskaabel võib kahjustada saada.
 - ▶ Vedage ühendusjuhe põrandale liibuvalt.

4.7 Ohutusnõuetele vastav seisund

4.7.1 Mootorvikat

Mootorvikat on ohutusnõuetele vastavas seisundis, kui on täidetud järgmised tingimused:

- Mootorvikat on kahjustamata.
- Mootorvikat on puhas ja kuiv.
- Käsitsemiselemendid talitlevad ja on muutmata.
- On paigaldatud käesolevas kasutusjuhendis mainitud lõiketööriista ja kaitsme kombinatsioon.
- Lõiketööriist ja kaitse on õigesti paigaldatud.
- On paigaldatud ainult antud mootorvikati STIHLi originaalvarvikud.
- Tarvikud on õigesti paigaldatud.

HOIATUS

- Ohutusnõuetele mittevastavas seisundis ei saa detailid enam õigesti talitleda ja ohutusseadiste toime võidakse tühistada. Inimesed võivad raskesti vigastada või surma saada.
 - ▶ Töötage kahjustamata mootorvikatiga.
 - ▶ Ärge laadige kahjustatud mootorvikatit.
 - ▶ Kui mootorvikat on määrdunud või märg: puhastage mootorvikat ja laske sel kuivada.
 - ▶ Ärge muutke mootorvikatit. Erand: käesolevas kasutusjuhendis mainitud lõiketööriista ja kaitsme kombinatsiooni paigaldamine.
 - ▶ Kui käsitsemiselemendid ei talitle: ärge töötage mootorvikatiga.
 - ▶ Paigaldage ainult antud mootorvikati STIHLi originaalvarvikuid.

- ▶ Paigaldage lõiketööriist ja kaitse käesolevas kasutusjuhendis kirjeldatud viisil.
- ▶ Paigaldage tarvikud käesolevas kasutusjuhendis või tarviku kasutusjuhendis kirjeldatud viisil.
- ▶ Ärge pistke mootorvikati avadesse esemeid.
- ▶ Ärge ühendage ega lühistage võtmepesa kontakte metallist esemetega.
- ▶ Ärge avage mootorvikatit.
- Kahjustatud mootorvikatist võib vedelik välja tungida. Kui vedelik satub nahale või silma, siis võidakse nahka või silmi ärritada.
 - ▶ Vältige vedelikuga kokkupuutumist.
 - ▶ Kui on toimunud kokkupuude nahaga: peske vastavad nahapiirkonnad rohke vee ja seebiga puhtaks.
 - ▶ Kui on toimunud kokkupuude silmadega: loputage silmi vähemalt 15 minutit rohke veega ja pöörduge arsti poole.
- Kahjustatud või defektne mootorvikat võib ebatavaliselt lõhnata, suitseda või põleda. Inimesed võivad raskesti vigastada või surma saada ja materiaalne kahju tekkida.
 - ▶ Kui mootorvikat lõhnab ebatavaliselt või suitseb: ärge kasutage mootorvikatit ja hoidke seda põlemisvõimelistest ainetest eemal.
 - ▶ Kui mootorvikat põleb: kustutage mootorvikat tulekustutiga või veega.

4.7.2 Kaitse

Kaitse on ohutusnõuetele vastavas seisundis, kui on täidetud järgmised tingimused:

- Kaitse on kahjustamata.
- Järkamisnuga on õigesti paigaldatud.

⚠ HOIATUS

- Ohutusnõuetele mittevastavas seisundis ei saa detailid enam õigesti talitleda ja ohutusseadiste toime võidakse tühistada. Kasutaja võib raskesti vigastada saada.
 - ▶ Töötage kahjustamata kaitsmega.
 - ▶ Töötage õigesti paigaldatud järkamisnoaga.
 - ▶ Kui esineb ebaselgusi: pöörduge STIHLi esindusse.

4.7.3 Niitmispea

Niitmispea on ohutusnõuetele vastavas seisundis, kui on täidetud järgmised tingimused:

- Niitmispea on kahjustamata.
- Niitmispea pole blokeeritud.
- Noad on kahjustamata.
- Niitmisjõhvid või noad on õigesti paigaldatud.

⚠ HOIATUS

- Ohutusnõuetele mittevastavas seisundis võivad niitmispea, niitmisjõhvide või nugade osad vabaneda ning eemale paiskuda. Inimesed võivad raskesti vigastada saada.
 - ▶ Töötage kahjustamata niitmispea või kahjustamata nugadega.
 - ▶ Kui niitmispea on blokeeritud: Lõpetage töö, tõmmake aktiveerimisvõti välja ja kõrvaldage blokaad.
 - ▶ Ärge asendage niitmisjõhve ja nuge metallist esemetega.
 - ▶ Kui esineb ebaselgusi: pöörduge STIHLi esindusse.

4.7.4 Laadimiskaabel

Laadimiskaabel on ohutusnõuetele vastavas seisundis, kui on täidetud järgmised tingimused:

- Laadimiskaabel on kahjustamata.
- Laadimiskaabel on puhas ja kuiv.

⚠ HOIATUS

- Ohutusnõuetele mittevastavas seisundis ei saa detailid enam õigesti talitleda ja ohutusseadiste toime võidakse tühistada. Inimesed võivad raskesti vigastada või surma saada.
 - ▶ Kasutage kahjustamata laadimiskaablit.
 - ▶ Kui laadimiskaabel on määrdunud või märg: puhastage laadimiskaabel ja laske sel kuivada.
 - ▶ Ärge muutke laadimiskaablit.
 - ▶ Ärge ühendage ega lühistage laadimiskaabli elektrilisi kontakte metallist esemetega.
 - ▶ Ärge avage laadimiskaablit.

4.8 Paigaldatud aku

⚠ HOIATUS

- Paigaldatud aku pole kõigi ümbrusmõjude eest kaitsitud. Kui paigaldatud aku on allutatud teatud kindlatele ümbrusmõjudele, siis võib mootorvikat põlema süttida või plahvatada. Inimesed võivad raskesti vigastada või surma saada ja materiaalne kahju tekkida.



- ▶ Kaitske mootorvikatit kuumuse ja tule eest.
- ▶ Ärge visake mootorvikatit tulle.



- ▶ Kasutage ja säilitage mootorvikatit temperatuurivahemikus 0 °C ning + 50 °C vahel.

- ▶ Hoidke mootorvikatit metallist esemetest eemal.
- ▶ Kaitske mootorvikatit vihma ja niiskuse eest ega kastke seda vedelikesse.
- ▶ Ärge allutage mootorvikatit kõrgele rõhule.
- ▶ Ärge allutage mootorvikatit mikrolainetele.
- ▶ Kaitske mootorvikatit kemikaalide ja soolade eest.

- ▶ Ärge transportige kahjustatud mootorvikatit.
- Kahjustatud akust võib vedelik välja tungida. Kui vedelik satub nahale või silma, siis võidakse nahka või silmi ärritada.
 - ▶ Vältige vedelikuga kokkupuutumist.
 - ▶ Kui on toimunud kokkupuude nahaga: peske vastavad nahapiirkonnad rohke vee ja seebiga puhtaks.
 - ▶ Kui on toimunud kokkupuude silmadega: loputage silmi vähemalt 15 minutit rohke veega ja pöörduge arsti poole.
- Kahjustatud või defektne aku võib ebatavaliselt lõhnata, suitseda või põleda. Inimesed võivad raskesti vigastada või surma saada ja materiaalne kahju tekkida.
 - ▶ Kui mootorvikat lõhnab ebatavaliselt või suitseb: ärge kasutage mootorvikatit ja hoidke seda põlemisvõimelistest ainetest eemal.
 - ▶ Kui mootorvikat põleb: kustutage mootorvikat tulekustutiga või veega.

4.9 Töötamine

HOIATUS

- Kasutaja ei saa teatud kindlates olukordades enam kontsentreeritult töötada. Kasutaja võib komistada, kukkuda ja raskesti vigastada saada.
 - ▶ Töötage rahulikult ja läbimõeldult.
 - ▶ Kui valgustingimused ja nähtavustingimused on halvad: ärge töötage mootorvikatiga.
 - ▶ Käsitsege mootorvikatit üksi.
 - ▶ Juhtige lõiketööriista maapinna lähedal.
 - ▶ Pöörake tähelepanu takistustele.
 - ▶ Töötage maapinnal seistes ja hoidke tasakaalu.

- Pöörlev lõiketööriist võib kasutajat lõigata. Kasutaja võib raskesti vigastada saada.
 - ▶ Ärge puudutage pöörlevat tööriista.
- Kui mootorvikat muutub töö ajal või käitub ebatavaliselt, siis ei pruugi olla mootorvikat ohutusnõuetele vastavas seisundis. Inimesed võivad raskesti vigastada saada ja materiaalne kahju tekkida.
 - ▶ Lõpetage töö, tõmmake aktiveerimisvõti välja ja pöörduge STIHLi esindusse.
- Töö ajal võivad tekkida mootorvikati tõttu vibratsioonid.
 - ▶ Kandke kindaid.
 - ▶ Tehke tööpause.
 - ▶ Kui tekivad verevarustushäire ilmingud: pöörduge arsti poole.
- Kui lülitushoob lastakse lahti, siis pöörleb lõiketööriist veel lühikest aega edasi. Inimesed võivad raskesti vigastada saada.
 - ▶ Oodake, kuni lõiketööriist enam ei pöörle.

4.10 Laadimine

HOIATUS

Kokkupuude elektrit juhtivate koostedetailidega võib tekkida järgmistel põhjustel:

- Ühendusjuhe on kahjustatud.
- Võrgupistik on kahjustatud.
- Pistikupesa pole õigesti installeeritud.
- Kokkupuude elektrit juhtivate koostedetailidega võib põhjustada elektrilööki. Kasutaja võib raskesti vigastada või surma saada.
 - ▶ Tehke kindlaks, et ühendusjuhe ja võrgupistik on kahjustamata.
 - ▶ Pistke võrgupistik õigesti installeeritud pistikupessa.

- Laadimise ajal võib vale võrgupinge või vale võrgusagedus laadimiskaablis ülepinge põhjustada. Laadimiskaabel võib kahjustada saada.
 - ▶ Tehke kindlaks, et elektrivõrgu võrgupinge ja võrgusagedus ühilduvad laadimiskaabli võimsussildil esitatud andmetega.
- Laadimiskaabel võib soojuse ebapiisava äravoolu tõttu üle kuumeneda ja tulekahju põhjustada. Inimesed võivad raskesti vigastada või surma saada ja materiaalne kahju tekkida.
 - ▶ Ärge katke laadimiskaablit kinni.
- Kui ühe pistikupesa külge on ühendatud mitu laadimiskaablit, siis võidakse elektrijuhtmed laadimise ajal üle koormata. Elektrijuhtmed võivad kuumeneda ja tulekahju põhjustada. Inimesed võivad raskesti vigastada või surma saada ja materiaalne kahju tekkida.
 - ▶ Ühendage laadimiskaabel üksikult pistikupesa külge.
 - ▶ Ärge ühendage laadimiskaablit mitmekordse pistikupesa külge.

4.11 Transportimine

⚠ HOIATUS

- Transportimise ajal võib mootorvikat ümber kukkuda või liikuda. Inimesed võivad vigastada saada ja materiaalne kahju tekkida.



- ▶ Tõmmake aktiveerimisvõti välja.

- ▶ Pakendage mootorvikat pakendisse või transpordianumasse nii, et see ei saa liikuda.
- ▶ Kindlustage pakend või transpordianum nii, et pakend või transpordianum ei saa liikuda.

4.12 Säilitamine

4.12.1 Mootorvikat

⚠ HOIATUS

- Lapsed ei suuda mootorvikatist tulenevaid ohte tuvastada ega hinnata. Lapsed võivad raskesti vigastada saada.



- ▶ Tõmmake aktiveerimisvõti välja.

- ▶ Säilitage mootorvikatit väljaspool laste käeulatus.

- Võtmepesa elektrilised kontaktid ja metallist detailid võivad niiskuse tõttu korrodeeruda. Mootorvikat võib kahjustada saada.



- ▶ Tõmmake aktiveerimisvõti välja.

- ▶ Säilitage mootorvikatit puhta ja kuivana.

- Mootorvikat pole kõigi ümbrusmõjude eest kaitstud. Kui mootorvikat on allutatud teatud kindlatele ümbrusmõjudele, siis võib mootorvikat kahjustada saada.

- ▶ Säilitage mootorvikatit puhta ja kuivana.

- ▶ Säilitage mootorvikatit suletud ruumis.

- ▶ Säilitage aktiveerimisvõtit mootorvikatist eraldi.

4.12.2 Laadimiskaabel

⚠ HOIATUS

- Lapsed ei suuda laadimiskaablist tulenevaid ohte tuvastada ega hinnata. Lapsed võivad raskesti vigastada või surma saada.
 - ▶ Säilitage laadimiskaablit väljaspool laste käeulatus.
- Laadimiskaabel pole kõigi ümbrusmõjude eest kaitstud. Kui laadimiskaabel on allutatud teatud kindlatele ümbrusmõjudele, siis võib laadimiskaabel kahjustada saada.
 - ▶ Kui laadimiskaabel on soe: laske laadimiskaablil maha jahtuda.
 - ▶ Säilitage laadimiskaablit puhta ja kuivana.
 - ▶ Säilitage laadimiskaablit suletud ruumis.
 - ▶ Säilitage laadimiskaablit temperatuurivahemikus 0 °C ja + 40 °C vahel.

4.13 Puhastamine, hooldamine ja remontimine

⚠ HOIATUS

- Kui puhastuse, hoolduse või remondi ajal on aktiveerimisvõti sisse pandud, siis võidakse mootorvikat ettekatsetsematult sisse lülitada. Inimesed võivad raskesti vigastada saada ja materiaalne kahju tekkida.



- ▶ Tõmmake aktiveerimisvõti välja.

- Teravatoimelised puhastusvahendid, kõrgsurvepesurid või torkavad esemed võivad mootorvikatit, kaitset, lõiketööriista ja laadimiskaablit kahjustada. Kui mootorvikatit, kaitset, lõiketööriista või laadimiskaablit ei

puhastata, siis ei pruugi detailid enam õigesti talitleda ja ohutusseadiste toime võidakse tühistada. Inimesed võivad raskesti vigastada saada.


- ▶ Puhastage mootorvikatit, kaitset, lõiketööriista ja laadimiskaablit käesolevas kasutusjuhendis kirjeldatud viisil.
- Kui mootorvikatit, kaitset, lõiketööriista või laadimiskaablit ei hooldata või remondita õigesti, siis ei pruugi detailid enam õigesti talitleda ja ohutusseadiste toime võidakse tühistada. Inimesed võivad raskesti vigastada või surma saada.
 - ▶ Ärge hooldage või remontige mootorvikatit, kaitset, lõiketööriista ja laadimiskaablit ise.
 - ▶ Kui mootorvikatit, kaitset, lõiketööriista või laadimiskaablit tuleb hooldada või remontida: pöörduge STIHLi esindusse.

5 Mootorvikati kasutusvalmis tegemine

5.1 Mootorvikati kasutusvalmis tegemine

Iga kord enne töö algust peate viima läbi järgmised sammud:

- ▶ Tehke kindlaks, et järgmised detailid on ohutusnõuetele vastavas seisundis:
 - mootorvikat, 4.7.1.
 - kaitse, 4.7.2.
 - niitmispesa, 4.7.3.
 - laadimiskaabel, 4.7.4.
- ▶ Kontrollige paigaldatud akut, 11.3.
- ▶ Laadige mootorvikat täiesti täis, 6.1.
- ▶ Puhastage mootorvikat, 16.1.
- ▶ Paigaldage kaitse, 7.1.
- ▶ Paigaldage niitmisejõhvid või noad, 7.2.1 või 7.2.3.
- ▶ Paigaldage sang, 7.3.
- ▶ Seadistage varre pikkus, 8.2.
- ▶ Seadistage sang, 8.3.

- ▶ Kontrollige käsitsemiselemente,  11.1.
 - ▶ Kui käsitsemiselementide kontrolli ajal vilguvad 3 LEDi punaselt: tõmmake aktiveerimisvõti välja ja pöörduge STIHLi esindusse. Mootorvikatil esineb rike.
- ▶ Kui samme ei saa läbi viia: ärge kasutage mootorvikatit ja pöörduge STIHLi esindusse.

6 Mootorvikati laadimine ja LEDid

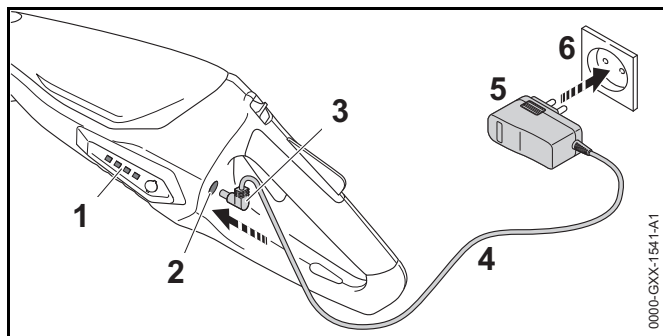
6.1 Mootorvikati laadimine

Laadimisaeg sõltub erinevatest teguritest, nt mootorvikati temperatuurist või ümbrustemperatuurist. Tegelik laadimisaeg võib esitatud laadimisajast kõrvale kalduda. Laadimisaeg on esitatud www.stihl.com/charging-times all.

Kui võrgupistik on pistikupesasse pistetud ja laadimiskaabel ühendatakse mootorvikati külge, siis käivitub laadimisprotseduur automaatselt. Kui mootorvikat on täielikult laetud, siis lõpetatakse laadimisprotseduur automaatselt.

Laadimise ajal mootorvikat ja laadimiskaabel soojenevad.

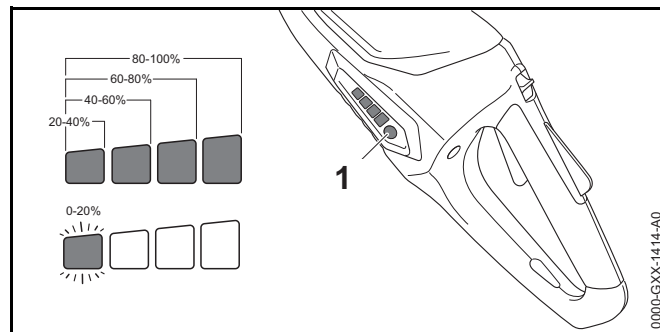
- ▶ Tõmmake aktiveerimisvõti välja.



- ▶ Pistke võrgupistik (5) hästi ligipääsetavasse pistikupesasse (6).
- ▶ Vedage ühendusjuhe (4).

- ▶ Pistke laadimispistik (3) laadimispessa (2). LEDid (1) põlevad roheliselt ja näitavad laadimisseisundit.
- ▶ Kui LEDid (1) enam ei põle: tõmmake laadimispistik (3) laadimispesast (2) välja. Mootorvikat on täielikult laetud.
- ▶ Tõmmake võrgupistik (5) pistikupesast (6) välja.

6.2 Laadimisseisundi näitamine




- ▶ Vajutage suruklahvi (1). LEDid põlevad u 5 sekundit roheliselt ja näitavad laadimisseisundit.
- ▶ Kui vasak LED vilgub roheliselt: laadige mootorvikatit.

6.3 LEDid

LEDid võivad näidata mootorvikati laadimisseisundit või rikkeid. LEDid võivad roheliselt või punaselt põleda või vilkuda.

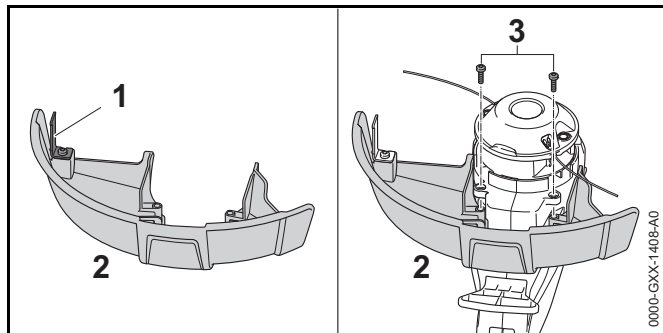
Kui LEDid põlevad või vilguvad roheliselt, siis näidatakse laadimisseisundit.

- ▶ Kui LEDid põlevad või vilguvad punaselt: Kõrvaldage rikked,  18. Mootorvikatil esineb rike.

7 Mootorvikati kokkupanemine

7.1 Niitmispäde kaitsme paigaldamine

- ▶ Lülitage mootorvikat välja ja tõmmake aktiveerimisvõti eest ära.



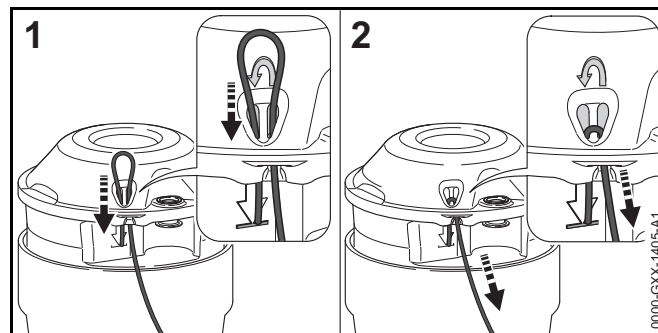
Järkamisnuga (1) on juba kaitsmesse (2) paigaldatud ja seda ei tohi maha võtta.

- ▶ Lükake kaitse (2) lõpuni korpusel olevatesse juhikutesse. Kaitse (2) paikneb korpusega kohakuti.
- ▶ Keerake kruvid (3) sisse ja pingutage kinni. Kaitset (2) ei tohi jälle maha võtta.

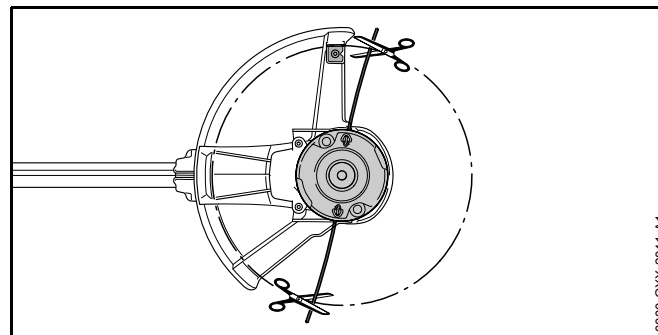
7.2 Niitmispäe PolyCut 2-2

7.2.1 Niitmisjõhvi paigaldamine

- ▶ Lülitage mootorvikat välja ja tõmmake aktiveerimisvõti eest ära.
- ▶ Pange juba kasutatud niitmisjõhvid 12 tunniks kuni 24 tunniks veega anumasse. Niitmisjõhvid muutuvad elastseks.



- ▶ Lükake niitmisjõhv altpoolt läbi parema ava.
- ▶ Lükake niitmisjõhvi ülaltpoolt läbi vasaku ava, kuni niitmisjõhvi ots paikneb sümboliga kohakuti.
- ▶ Hoidke niitmisjõhvi lühikest otsa kinni.
- ▶ Tõmmake niitmisjõhvi pikast otsast, kuni niitmisjõhv on niitmispäes kinni.



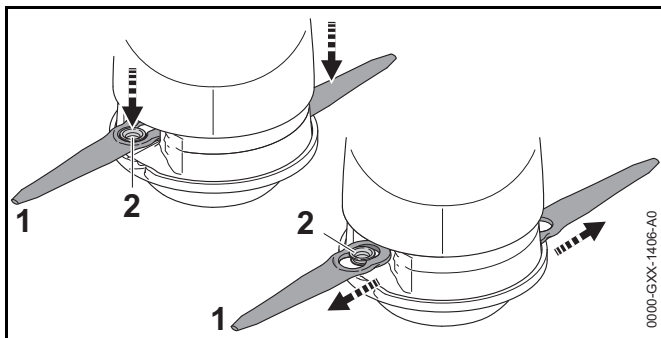
- ▶ Lõigake niitmisjõhvid nii maha, et need ulatuvad järkamisnoani.

7.2.2 Niitmisjõhvi mahavõtmine

- ▶ Lülitage mootorvikat välja ja tõmmake aktiveerimisvõti eest ära.
- ▶ Lükake niitmisjõhvi lühike ots ülespoole niitmispäest välja.
- ▶ Tõmmake niitmisjõhvi lühike ots ülespoole niitmispäest välja.
- ▶ Tõmmake niitmisjõhv niitmispäest välja.

7.2.3 Noa paigaldamine

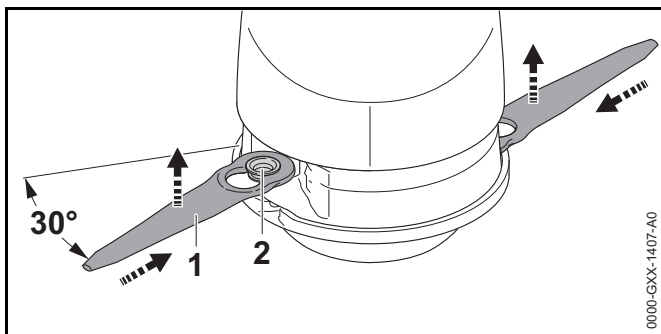
- ▶ Lülitage mootorvikat välja ja tõmmake aktiveerimisvõti eest ära.
- ▶ Pange juba kasutatud noad 12 tunniks kuni 24 tunniks veega anumasse. Noad muutuvad elastseks.



- ▶ Pange nuga (1) nii niitmispäa peale, et hülss (2) istub noa (1) suures avas.
- ▶ Tõmmake nuga (1) väljapoole, kuni hülss (2) noa (1) väikeses avas fikseerub.

7.2.4 Nugade mahavõtmine

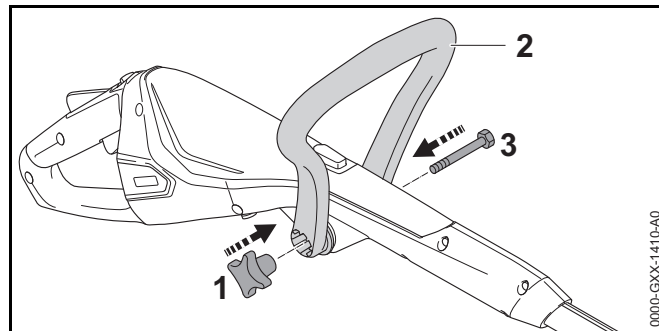
- ▶ Lülitage mootorvikat välja ja tõmmake aktiveerimisvõti eest ära.



- ▶ Suruge nuga (1) niitmispäa väljalõikesse, kuni hülss (2) noa (1) väiksest avast välja hüppab.
- ▶ Võtke nuga (1) ülespoole maha.

7.3 Sanga paigaldamine

- ▶ Lülitage mootorvikat välja ja tõmmake aktiveerimisvõti eest ära.



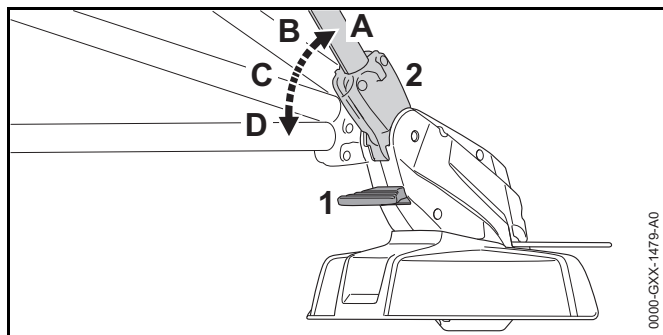
- ▶ Joondage sang (2) nii välja, et tähtkäepidemetri (1) kinnituspesa on juhtkäepidemest paremal.
- ▶ Suruge sanga (2) haarasid laiali ja pange sang (2) juhtkäepideme peale, kuni sang (2) fikseerub.
- ▶ Lükake polt (3) läbi ava.
- ▶ Keerake tähtkäepidemutter (1) peale ja pingutage kinni. Sang (2) ei pea jälle maha võtma.

8 Mootorvikati seadistamine kasutajale

8.1 Varre nurga seadistamine

Vart saab kasutaja kehakasvust sõltuvalt erinevatele nurkadele seadistada.

- ▶ Lülitage mootorvikat välja ja tõmmake aktiveerimisvõti eest ära.

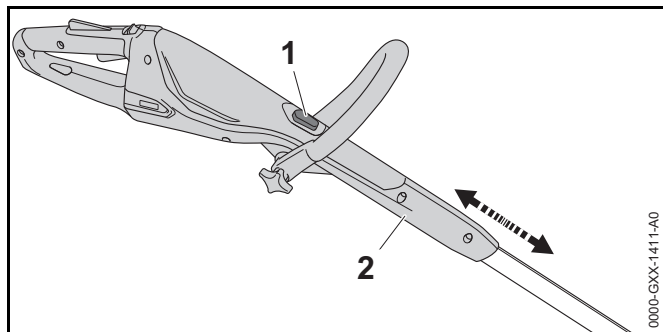


- ▶ Vajutage lahtilukustit (1) ja hoidke vajutatult.
- ▶ Kallutage vart (2) soovitud positsiooni (A kuni D), kuni see fikseerub.
- ▶ Laske lahtilukusti (1) lahti.

8.2 Varre pikkuse seadistamine

Vart saab kasutaja kehakasvust sõltuvalt erinevatele pikkustele seadistada.

- ▶ Lülitage mootorvikat välja ja tõmmake aktiveerimisvõti eest ära.
- ▶ Hoidke vart kinni.

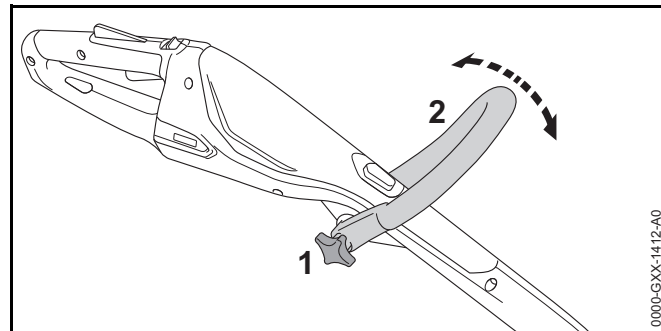


- ▶ Vajutage riivistusnuppu (1) ja hoidke vajutatult.
- ▶ Tõmmake või lükake juhtkäepide (2) soovitud positsiooni.
- ▶ Laske riivistusnupp (1) lahti.
- ▶ Nihutage veidi juhtkäepidet (2), et see fikseeruks.

8.3 Sanga seadistamine

Sanga saab kasutaja kehakasvust sõltuvalt erinevatesse positsioonidesse seada.

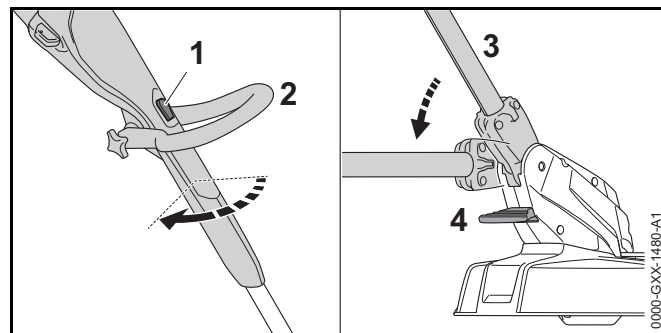
- ▶ Lülitage mootorvikat välja ja tõmmake aktiveerimisvõti eest ära.



- ▶ Vabastage tähtkäepidemutter (1).
- ▶ Kallutage sang (2) soovitud positsiooni.
- ▶ Pingutage tähtkäepidemutter (1) tugevasti kinni.

8.4 Mootorvikati ümberehitamine servalõikuriks

- ▶ Lülitage mootorvikat välja ja tõmmake aktiveerimisvõti eest ära.

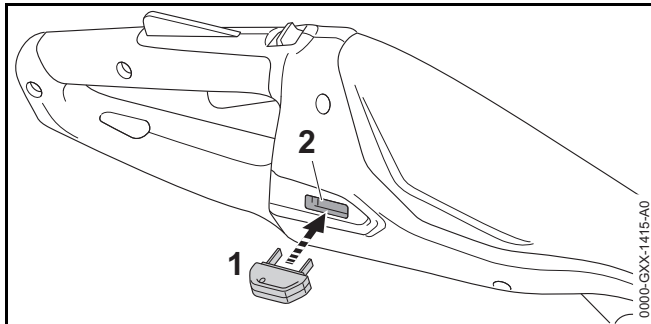


- ▶ Vajutage riivistusnuppu (1) ja hoidke vajutatult.
- ▶ Keerake juhtkäepidet (2) 90°, kuni see fikseerub.
- ▶ Laske riivistusnupp (1) lahti.
- ▶ Vajutage lahtilukustit (4) ja hoidke vajutatult.

- ▶ Kallutage vart (2) kõige laugemasse positsiooni, kuni see fikseerub.
- ▶ Laske lahtilukusti (4) lahti.
- ▶ Klappige vahehoidik (5) täiesti välja.

9 Aktiveerimisvõtme sissepistmine ja väljatõmbamine

9.1 Aktiveerimisvõtme sissepistmine



- ▶ Pistke aktiveerimisvõti (1) võtmepeessa (2).

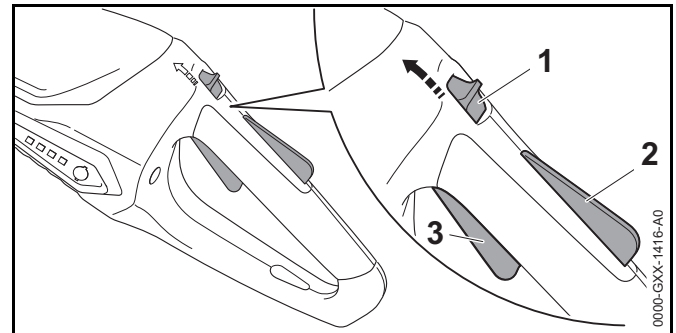
9.2 Aktiveerimisvõtme väljatõmbamine

- ▶ Asetage mootorvikat tasasele pinnale.
- ▶ Tõmmake aktiveerimisvõti välja.
- ▶ Säilitage aktiveerimisvõtit väljaspool laste käeulatust.

10 Mootorvikati sisselülitamine ja väljalülitamine

10.1 Mootorvikati sisselülitamine

- ▶ Hoidke mootorvikatit ühe käega juhtkäepidemest kinni nii, et põial hoiab juhtkäepideme ümbert kinni.
- ▶ Hoidke mootorvikatit teise käega sangast kinni nii, et põial hoiab sanga ümbert kinni.



- ▶ Lükake vabastusnihikut (1) pöidlaga sanga suunas ja hoidke kinni.
- ▶ Vajutage käega lülitushoova riivi (2) ja hoidke vajutatult. Vabastusnihiku (1) võib lahti lasta.
- ▶ Vajutage nimetissõrmega lülitushooba (3) ja hoidke vajutatult. Mootorvikat kiirendab ja lõiketööriist pöörleb.

10.2 Mootorvikati väljalülitamine

- ▶ Laske lülitushoob ja lülitushoova riiv lahti.
- ▶ Oodake, kuni lõiketööriist enam ei pöörle.
- ▶ Kui lõiketööriist pöörleb edasi: tõmmake aktiveerimisvõti välja ja pöörduge STIHLi esindusse. Mootorvikat on defektne.

11 Mootorvikati kontrollimine

11.1 Käsitsemiselementide kontrollimine

Vabastusnihik, lülitushoova riiv ja lülitushoob

- ▶ Tõmmake aktiveerimisvõti välja.
- ▶ Proovige lülitushooba vajutada ilma vabastusnihikut ja lülitushoova riivi vajutamata.
- ▶ Kui lülitushooba saab vajutada: ärge kasutage mootorvikatit ja pöörduge STIHLi esindusse. Vabastusnihik või lülitushoova riiv on defektne.

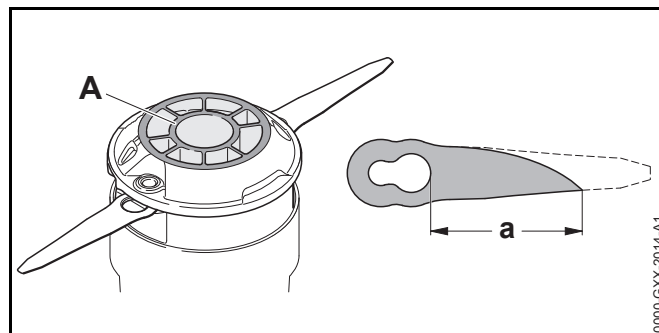
- ▶ Lükake vabastusnihikut pöidlaga sanga suunas ja hoidke kinni.
- ▶ Vajutage lülitushoova riivi ja hoidke vajutatult.
- ▶ Vajutage lülitushooba.
- ▶ Laske lülitushoob, lülitushoova riiv ja vabastusnihik lahti.
- ▶ Kui lülitushoob, lülitushoova riiv või vabastusnihik liigub raskelt või ei vetru lähteasendusse tagasi: ärge kasutage mootorvikatit ja pöörduge STIHLi esindusse. Lülitushoob, lülitushoova riiv või vabastusnihik on defektne.

Mootorvikati sisselülitamine

- ▶ Pistke aktiveerimisvõti sisse.
- ▶ Lükake vabastusnihikut pöidlaga sanga suunas ja hoidke kinni.
- ▶ Vajutage lülitushoova riivi ja hoidke vajutatult.
- ▶ Vajutage lülitushooba ja hoidke vajutatult. Lõiketööriist pöörleb.
- ▶ Kui 3 LEDi vilguvad punaselt: tõmmake aktiveerimisvõti välja ja pöörduge STIHLi esindusse. Mootorvikatil esineb rike.
- ▶ Laske lülitushoob lahti. Lühikese aja möödudes lõiketööriist enam ei pöörle.
- ▶ Kui lõiketööriist pöörleb edasi: tõmmake aktiveerimisvõti välja ja pöörduge STIHLi esindusse. Mootorvikat on defektne.

11.2 Lõiketööriista kontrollimine

- ▶ Lülitage mootorvikat välja ja tõmmake aktiveerimisvõti eest ära.



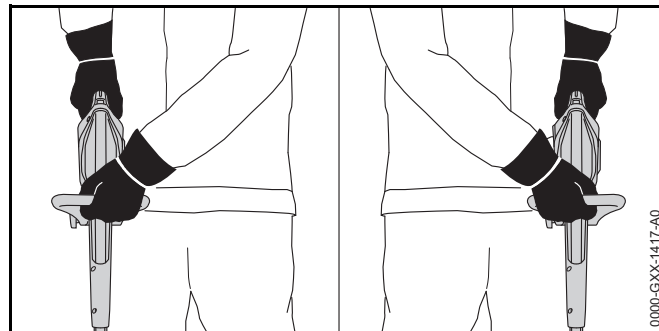
- ▶ Kui kulumismärgistus (A) on niitmispää PolyCut 2-2 all nähtav: ärge kasutage mootorvikatit ja laske niitmispää PolyCut 2-2 STIHLi esindusel asendada.
- ▶ Kui noa suure ava ja noatipu vahekaugus on väiksem kui $a = 45$ mm: asendage mõlemad noad.

11.3 Paigaldatud aku kontrollimine

- ▶ Vajutage suruklahvi. LEDid põlevad või vilguvad.
- ▶ Kui LEDid ei põle või ei vilgu: ärge kasutage mootorvikatit ja pöörduge STIHLi esindusse. Paigaldatud akul esineb rike.

12 Mootorvikatiga töötamine

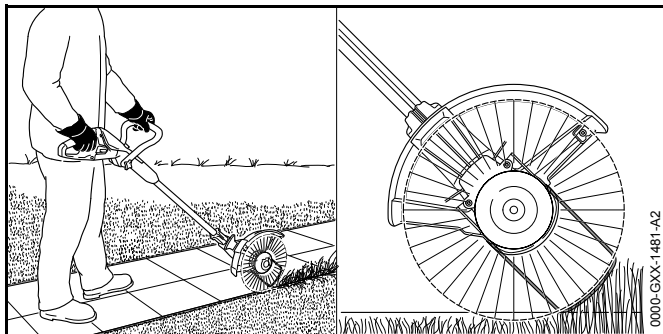
12.1 Mootorvikati hoidmine ja juhtimine



- ▶ Hoidke mootorvikatit ühe käega juhtkäepidemest kinni nii, et põial hoiab juhtkäepideme ümbert kinni.
- ▶ Hoidke mootorvikatit teise käega sangast kinni nii, et põial hoiab sanga ümbert kinni.

12.2 Servade lõikamine

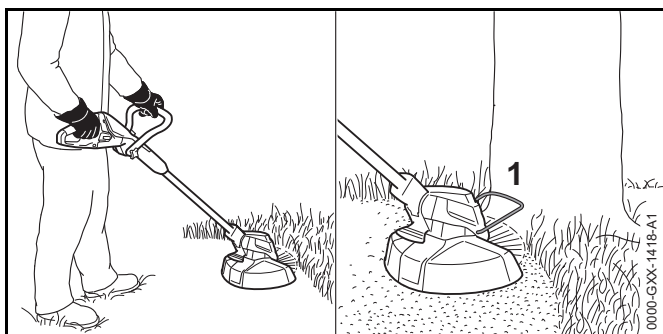
- ▶ Ehitage mootorvikat servalõikuriks ümber.
- ▶ Klappige vahehoidik täiesti välja.



- ▶ Juhtige mootorvikatit piki muruserva. Vahehoidik määrab kindlaks kauguse maapinnani.

12.3 Niitmine

Lõikekõrguse määrab lõiketööriista kaugus maapinnast.



- ▶ Liigutage mootorvikatit ühtlaselt edasi-tagasi.
- ▶ Kõndige aeglaselt ja kontrollitult edaspidi.

- ▶ Kui töötatakse vahehoidikuga (1): Klappige vahehoidik (1) täiesti välja.

13 Pärast tööd

13.1 Pärast tööd

- ▶ Lülitage mootorvikat välja ja tõmmake aktiveerimisvõti eest ära.
- ▶ Puhastage mootorvikat.
- ▶ Puhastage kaitse.
- ▶ Puhastage lõiketööriist.

14 Transportimine

14.1 Mootorvikati transportimine

- ▶ Lülitage mootorvikat välja ja tõmmake aktiveerimisvõti eest ära.
- ▶ Seadistage vars lühimale pikkusele.
- ▶ Kandke mootorvikatit ühe käega varrest nii, et lõiketööriist on tahapoole suunatud ja mootorvikat on balanseeritud.
- ▶ Kui mootorvikatit transporditakse sõidukis: tehke kindlaks, et mootorvikat ei saa ümber kukkuda ega liikuda.
- ▶ Kui mootorvikat pakendatakse: pakendage mootorvikat nii, on täidetud järgmised tingimused:
 - Pakend või transpordianum on elektriliselt mittejuhtiv.
 - Mootorvikat ei saa pakendis või transpordianumas liikuda.
 - Pakend või transpordianum on kindlustatud nii, et pakend või transpordianum ei saa liikuda.

Paigaldatud aku tõttu allub mootorvikat ohtlike kaupade transportimise nõuetele. Mootorvikat on UN 3481 (liitiumioonakud varustustele) kohaselt liigitatud ja seda kontrolliti vastavalt ÜRO käsiraamatu Kontrollimised ja kriteeriumid osa III alalõigule 38.3.

Transpordieeskirjad on esitatud www.stihl.com/safety-data-sheets all.

15 Säilitamine

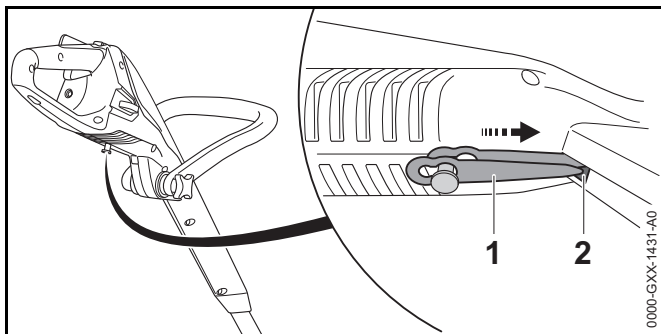
15.1 Mootorvikati säilitamine

STIHL soovib säilitada mootorvikatit laadimisseisundis 40 % kuni 60 % (2 roheliselt põlevat LEDi) vahemikus.

- ▶ Lülitage mootorvikat välja ja tõmmake aktiveerimisvõti eest ära.
- ▶ Võtke niitmisjõhv maha.
- ▶ Säilitage mootorvikatit nii, et on täidetud järgmised tingimused:
 - Mootorvikat on väljaspool laste käeulatust.
 - Mootorvikat on puhas ja kuiv.
 - Mootorvikat on suletud ruumis.
 - Mootorvikat on laadimiskaablist eraldi.
 - Mootorvikat on temperatuurivahemikus 0 °C ja + 50 °C vahel.

15.2 Nugade säilitamine

Kuni 6 nuga saab säilitada vahetult mootorvikati küljes.



- ▶ Riputage nuga (1) mootorvikati alakülje külge.
- ▶ Lükake noa (1) tipp mootorvikati avasse (2).
- ▶ Riputage järgmine nuga selle kohal külge.

15.3 Laadimiskaabli säilitamine

- ▶ Tõmmake võrgupistik pistikupesast välja.
- ▶ Säilitage laadimiskaablit nii, on täidetud järgmised tingimused:
 - Laadimiskaabel on väljaspool laste käeulatust.
 - Laadimiskaabel on puhas ja kuiv.
 - Laadimiskaabel on suletud ruumis.
 - Laadimiskaabel on mootorvikatist eraldi.
 - Laadimiskaabel on temperatuurivahemikus 0 °C ja + 40 °C vahel.

16 Puhastamine

16.1 Mootorvikati puhastamine

- ▶ Lülitage mootorvikat välja ja tõmmake aktiveerimisvõti eest ära.
- ▶ Puhastage mootorvikat niiske lapiga.

16.2 Kaitsme ja lõiketööriista puhastamine

- ▶ Lülitage mootorvikat välja ja tõmmake aktiveerimisvõti eest ära.
- ▶ Puhastage kaitse ja lõiketööriista niiske lapi või pehme harjaga.

16.3 Laadimiskaabli puhastamine

- ▶ Tõmmake võrgupistik pistikupesast välja.
- ▶ Tõmmake laadimispistik laadimispesast välja.
- ▶ Puhastage laadimiskaabel niiske lapiga.

17 Hooldamine ja remontimine

17.1 Mootorvikati hooldamine ja remontimine

Kasutaja ei saa mootorvikatit ise hooldada ega remontida.

- ▶ Kui mootorvikatit tuleb hooldada või on see defektne või kahjustatud: pöörduge STIHLi esindusse.

17.2 Laadimiskaabli hooldamine ja remontimine

Laadimiskaablit ei pea hooldama ja seda ei saa remontida.

- ▶ Kui laadimiskaabel on defektne või kahjustatud: asendage laadimiskaabel.

18 Rikete kõrvaldamine

18.1 Mootorvikati või laadimiskaabli rikete kõrvaldamine

Rike	LEDid mootorvikatil	Põhjus	Abinõu
Sisselülitamisel mootorvikat ei käivitu.	1 LED vilgub roheliselt.	Mootorvikati laadimisseisund liiga madal.	▶ Laadige mootorvikatit.
	3 LEDi põlevad punaselt.	Mootorvikat on liiga soe.	▶ Tõmmake aktiveerimisvõti välja. ▶ Laske mootorvikatil maha jahtuda.
	3 LEDi vilguvad punaselt.	Esineb elektriline rike.	▶ Tõmmake aktiveerimisvõti välja. ▶ Ärge kasutage mootorvikatit ja pöörduge STIHLi esindusse.
		Mootorvikat on niiske.	▶ Laske mootorvikatil kuivada.
Mootorvikat lülitub käitamisel välja.	3 LEDi põlevad punaselt.	Mootorvikat on liiga soe.	▶ Tõmmake aktiveerimisvõti välja. ▶ Laske mootorvikatil maha jahtuda.
		Esineb elektriline rike.	▶ Lülitage mootorvikat välja ja lülitage 5 sekundi pärast uuesti sisse.
Mootorvikati käitusaeg on liiga lühike.		Mootorvikat pole täielikult laetud.	▶ Laadige mootorvikat täiesti täis.
		Mootorvikati eluiga on ületatud.	▶ Asendage mootorvikat.
Mootorvikatit ei laeta.	3 LEDi põlevad punaselt.	Mootorvikat on liiga soe.	▶ Tõmmake aktiveerimisvõti välja. ▶ Laske mootorvikatil maha jahtuda.
		Mootorvikatis või laadimiskaablis esineb rike.	▶ Tõmmake aktiveerimisvõti välja. ▶ Pöörduge STIHLi esindusse.

19 Tehnilised andmed

19.1 Mootorvikat STIHL FSA 45

- Kaal koos löiketööriista ja kaitsmega: 2,3 kg
- Pikkus: 1100 mm kuni 1310 mm
- Aku-tehnoloogia: liitium-ioon
- Pinge: 18 V
- Mahutavus Ah: vt võimsussilti
- Energiasisaldus Wh: vt võimsussilti
- Lubatud temperatuurivahemik kasutamiseks ja säilitamiseks: 0 °C kuni + 50 °C

Kui mootorvikatiga töötatakse kõrgemal temperatuuril kui + 30 °C, siis võib aku tööaeg lüheneda ja mootorvikati võimsus väheneda.

19.2 Laadimiskaabel STIHL LK 45

- Nimipinge: 100-240 V, 50-60 Hz
- Nimivõimsus: 14,6 W
- Laadimisvool: 0,65 A
- Lubatud temperatuurivahemik kasutamiseks ja säilitamiseks: 0 °C kuni + 40 °C

Laadimisajad on esitatud www.stihl.com/charging-times all.

19.3 Heliväärtused ja vibratsiooniväärtused

STIHL soovib kuulmekaitset kanda.

STIHL FSA 45 niitmispeaga PolyCut 2-2 niitmisjõhvidega „ümar, vaikne“ läbimõõduga 1,6 mm

- Helirõhutase L_{pA} mõõdetud EN 50636-2-91 järgi: 80 dB(A). Helirõhutaseme K-väärtus on 2,5 dB(A).

- Helivõimsustase L_{WA} mõõdetud EN 50636-2-91 järgi: 94 dB(A). Helivõimsustaseme K-väärtus on 2,5 dB(A).

STIHL FSA 45 niitmispeaga PolyCut 2-2 nugaodega

- Helirõhutase L_{pA} mõõdetud EN 50636-2-91 järgi: 77 dB(A). Helirõhutaseme K-väärtus on 2,5 dB(A).
- Helivõimsustase L_{WA} mõõdetud EN 50636-2-91 järgi: 87 dB(A). Helivõimsustaseme K-väärtus on 2,5 dB(A).
- Vibratsiooniväärtus a_{HV} mõõdetud EN 50636-2-91 järgi:
 - Juhtkäepide: 4,9 m/s². Vibratsiooniväärtuse K-väärtus on 2,0 m/s².
 - Sang: 1,7 m/s². Vibratsiooniväärtuse K-väärtus on 2,0 m/s².

Esitatud vibratsiooniväärtused mõõdeti normitud kontrollmeetodi alusel ja neid saab kasutada elektriseadmete võrdlemiseks. Tegelikult tekkivad vibratsiooniväärtused võivad kasutusviisist sõltuvalt esitatud väärtustest kõrvale kalduda. Esitatud vibratsiooniväärtusi saab kasutada vibratsioonikoormuse esmaseks hindamiseks. Tegelikku vibratsioonikoormust tuleb hinnata. Seejuures võib võtta arvesse ka aegu, mil elektriseade on välja lülitatud, ja aegu, mil see on sisse lülitatud, kui töötab ilma koormuseta.

19.4 REACH

REACH tähistab EÜ määrust kemikaalide registreerimise, hindamise ja heakskiidu kohta.

Informatsioon REACH määruse täitmise kohta on esitatud www.stihl.com/reach all.

20 Lõiketööriistade ja kaitsmete kombinatsioonid

20.1 Mootorvikat STIHL FSA 45

Järgmisi niitmispäid tohib koos niitmispäide kaitsmega paigaldada:

- Niitmispäe PolyCut 2-2 niitmispäidega „ümar, vaikne“ läbimõõduga 1,6 mm
- Niitmispäe PolyCut 2-2 koos nugadega

Kui kasutatakse niitmispäidega niitmispäed PolyCut 2-2, siis võib aku tööaeg lüheneda.

Kasutaja ei saa niitmispäed ise paigaldada.

- ▶ Laske niitmispäe STIHLi esindusel paigaldada.

21 Varuosad ja tarvikud

21.1 Varuosad ja tarvikud

STIHL® Need sümboolid tähistavad STIHLi originaalvaruosi ja STIHLi originaaltarvikuid.



STIHL soovib kasutada STIHLi originaalvaruosi ja STIHLi originaaltarvikuid.

STIHLi originaalvaruosad ja STIHLi originaaltarvikud on saadaval STIHLi esinduses.

22 Utiliseerimine

22.1 Mootorvikati ja laadimiskaabli utiliseerimine

Mootorvikat sisaldab akut, mis tuleb eraldi utiliseerida.

- ▶ Laske mootorvikat STIHLi esindusel utiliseerida. STIHLi esindus utiliseerib paigaldatud aku mootorvikatist eraldi.

- ▶ Utiliseerige kaitse, lõiketööriist, laadimiskaabel, tarvikud ja pakend eeskirjade kohaselt ning keskkonnasõbralikult.

23 EL vastavusdeklaratsioon

23.1 Mootorvikat STIHL FSA 45

ANDREAS STIHL AG & Co. KG

Badstraße 115

D-71336 Waiblingen

Saksamaa

deklareerib ainuisikuliselt vastutades, et

- Koosteviis: Aku-murutrimmer/muruservalõikur
- Tehasemark: STIHL
- Tüüp: STIHL FSA 45
- Seeriatunnus: 4512

vastab direktiivide 2011/65/EL, 2006/42/EÜ, 2014/30/EL ja 2000/14/EÜ asjaomastele sätetele ja on välja töötatud ning valmistatud kooskõlas järgmiste normide vastaval tootmiskuupäeval kehtivate versioonidega: EN 55014-1, EN 55014-2, EN 60335-1 und EN 50636-2-91 (lõik 7.1 modifitseeritud direktiivi 2003/10/EL art 3 kohaldades)

Kohaldatud vastavushindamise meetod vastavalt direktiivi 2000/14/EÜ lisale VI.

Teavitatud asutus: Intertek House, Cleeve Road, Leatherhead, Surrey KT22 7SB, Suurbritannia

- Mõõdetud helivõimsustase: 94 dB(A)
- Garanteeritud helivõimsustase: 96 dB(A)

Tehnilisi dokumente säilitatakse ANDREAS STIHL AG & Co. KG Produktzulassung osakonnas.

Ehitusaasta ja masina number on mootorvikatile märgitud.

Waiblingen, 1.07.2016

ANDREAS STIHL AG & Co. KG

p. p.



Thomas Elsner, tootehalduse ja teenuste juht

23.2 Laadimiskaabel STIHL LK 45

Antud laadimiskaabel on valmistatud ja ringlusse antud kooskõlas järgmiste direktiividega: 2014/35/EL, 2014/30/EL ja 2011/65/EL.

Terviklik EÜ vastavusdeklaratsioon on saadaval firmast ANDREAS STIHL AG & Co. KG, Badstraße 115, 71336 Waiblingen, Saksamaa.

Turinys

1	Pratarmė	259	8	Motorinės žoliapjovės pritaikymas dirbančiajam ..	272
2	Apie šią naudojimo instrukciją	259	8.1	Koto kampo reguliavimas	272
2.1	Galiojantys dokumentai	259	8.2	Koto ilgį susireguliuoti	272
2.2	Perspėjimų tekste žymėjimas	260	8.3	Kilpinės rankenos reguliavimas	273
2.3	Simboliai tekste	260	8.4	Motorinės žoliapjovės permontavimas į pakraščių karpytuvą	273
3	Apžvalga	260	9	Aktyvavimo raktą įkišti ir ištraukti	273
3.1	Motorinė žoliapjovė ir įkrovimo laidas	260	9.1	Įkišti aktyvavimo raktą	273
3.2	Pjovimo įranga	261	9.2	Aktyvavimo raktą ištraukti	273
3.3	Simboliai	261	10	Motorinės žoliapjovės įjungimas ir išjungimas	273
4	Saugumo nurodymai	262	10.1	Motorinės žoliapjovės įjungimas	273
4.1	Įvadas	262	10.2	Motorinės žoliapjovės išjungimas	274
4.2	Įspėjamieji simboliai	262	11	Motorinės žoliapjovės tikrinimas	274
4.3	Numatytoji paskirtis	263	11.1	Patikrinti valdymo elementus	274
4.4	Reikalavimai naudotojui	263	11.2	Pjovimo įrankio tikrinimas	274
4.5	Drabužiai ir įranga	263	11.3	Įmontuotą akumuliatorių patikrinti	275
4.6	Darbo vieta ir aplinka	264	12	darbas su motorine žoliapjove	275
4.7	Saugi būklė	264	12.1	Motorinės žoliapjovės laikymas ir valdymas	275
4.8	Įmontuotas akumuliatorius	266	12.2	Pakraščių pjovimas	275
4.9	Darbo metu	267	12.3	Žolės pjovimas	276
4.10	Įkrovimas	267	13	Po darbo	276
4.11	Pernešimas	268	13.1	Po darbo	276
4.12	sandėliuojate	268	14	Pernešimas	276
4.13	Valymas, priežiūra ir remontas	268	14.1	Motorinės žoliapjovės transportavimas	276
5	Motorinės žoliapjovės paruošimas darbui	269	15	sandėliuojate	276
5.1	Motorinės žoliapjovės paruošimas darbui	269	15.1	Motorinės žoliapjovės laikymas	276
6	Motorinės žoliapjovės įkrovimas ir diodai	269	15.2	Peilių laikymas	277
6.1	Motorinę žoliapjovę įkrauti	269	15.3	Įkrovimo laido laikymas	277
6.2	Patikrinti įkrovimo būseną	270	16	Valymas	277
6.3	Diodai	270	16.1	Motorinės žoliapjovės valymas	277
7	Motorinės žoliapjovės sumontavimas	270	16.2	Apsauginio gaubto ir pjovimo įrankio valymas	277
7.1	Sumontuoti apsauginį gaubtą "pjovimo galvai"	270	16.3	Įkrovimo laidą nuvalyti	277
7.2	"Pjovimo galva" PolyCut 2-2	270			
7.3	Kilpinės rankenos montavimas	272			



Ši naudojimo instrukcijos autorinės teisės yra saugomos. Visos teisės saugomos, ypač dauginimo, vertimo ir apdorojimo su elektroninėmis sistemomis teisės.

17 Priežiūra ir remontas	277
17.1 Motorinės žoliapjovės techninė priežiūra ir remontas	277
17.2 Įkrovimo laido techninė priežiūra ir remontas	277
18 Gedimų šalinimas	278
18.1 Motorinės žoliapjovės arba įkrovimo laido gedimų šalinimas	278
19 Techniniai daviniai	279
19.1 Motorinė žoliapjovė STIHL FSA 45	279
19.2 Įkrovimo laidas STIHL LK 45	279
19.3 Triukšmo lygio ir vibracijos vertės	279
19.4 REACH	279
20 Pjovimo įrankių ir apsauginių gaubtų kombinacijos	280
20.1 Motorinė žoliapjovė STIHL FSA 45	280
21 Atsarginės dalys ir priedai	280
21.1 Atsarginės dalys ir priedai	280
22 Utilizavimas	280
22.1 Motorinės žoliapjovės ir įkrovimo laido utilizavimas	280
23 ES- atitikties sertifikatas	280
23.1 Motorinė žoliapjovė STIHL FSA 45	280
23.2 Įkrovimo laidas STIHL LK 45	281

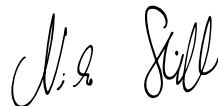
1 Pratarė

Mielos pirkėjos, mieli pirkėjai,

mes džiaugiamės, kad pasirinkote STIHL. Mes kuriame ir gaminame aukščiausios kokybės gaminius, kurie atitinka mūsų klientų poreikius. Taip atsiranda didelio patikimumo gaminiai net ir ekstremaliomis sąlygomis.

STIHL taip pat pasisako už aukštą serviso kokybę. Mūsų specializuoti pardavėjai garantuoja kompetetingas konsultacijas ir mokymus taip pat visapusišką techninę paramą.

Mes dėkojame Jums už pasitikėjimą ir linkime, kad STIHL gaminys Jus džiugintų.



Dr. Nikolas Stihl

Svarbu! PERSKAITYTI PRIEŠ NAUDOJIMĄ IR IŠSAUGOTI.

2 Apie šią naudojimo instrukciją

2.1 Galiojantys dokumentai

Galioja vietiniai saugumo reikalavimai.

- ▶ Prie šios naudojimo instrukcijos esančius dokumentus perskaityti, įsidėmėti ir saugoti:
 - Saugos informacijai STIHL akumulatoriams ir gaminiams su įmontuotu akumulatoriumi:
www.stihl.com/safety-data-sheets

2.2 Perspėjimų tekste žymėjimas

! ISPEJIMAS

Nuoroda apie pavojus, kurie gali sukelti sunkius ar mirtinus sužeidimus


- Išvardintos priemonės gali padėti išvengti sunkių sužeidimų ar mirties atvejų.

PRANESIMAS

Nuroda apie galimus pavojus, kurie gali padaryti turtinę žalą.

- Išvardintos priemonės gali padėti išvengti turtinės žalos.

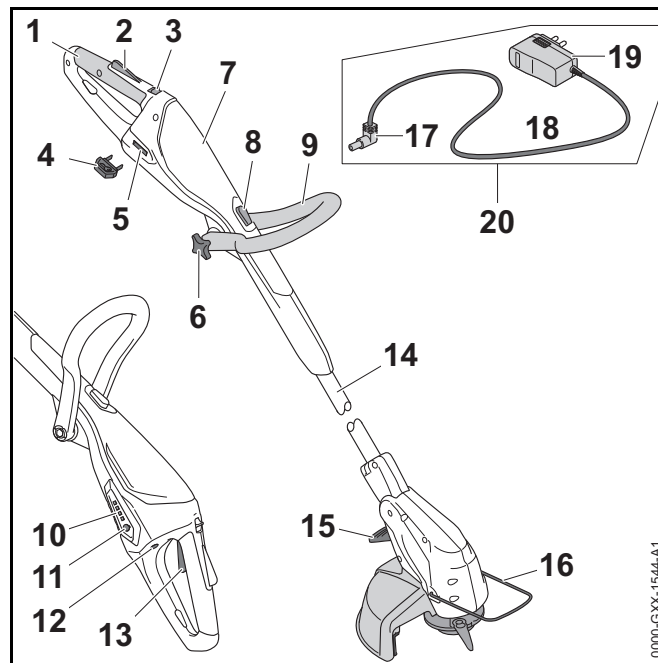
2.3 Simboliai tekste

 Šis simbolis nukreipia į skyrių šioje instrukcijoje.

3 Apžvalga

3.1 Motorinė žoliapjovė ir įkrovimo laidas

Akumuliatorius yra įmontuotas į motorinę žoliapjovę.



1 Valdymo rankena

Valdymo rankena yra naudojama žoliapjovės valdymui ir nešimui.

2 Apsauginis klavišas

Apsauginis jungiklio klavišas atrakina jungiklį.

3 Fiksatorius

Fiksatorius užfiksuoja kartu su apsauginiu jungiklio klavišu jungiklį.

4 Aktyvavimo raktas

Aktyvavimo raktas aktyvuoja motorinę žoliapjovę.

5 Rakto lizdas

Į rakto lizdą kišamas aktyvavimo raktas.

6 Veržlė

Veržlė tvirtai prispaudžia kilpinę rankeną prie koto.

7 Korpusas

Korpuse yra įmontuotas akumuliatorius.

8 Stabdžio mygtukas

Fiksavimo mygtukas užfiksuoja koto ilgio reguliavimą.

9 Kilpinė rankena

Kilpinė rankena yra naudojama žoliapjovės valdymui ir nešimui.

10 Diodai

Diodai rodo motorinės žoliapjovės įkrovos būklę ir gedimus.

11 Klavišas

Klavišu aktyvuojami motorinės žoliapjovės diodai.

12 Įkrovimo lizdas

Į įkrovimo lizdą jungiamas įkrovimo kištukas.

13 Jungiklis

Jungikliu įjungiama ir išjungiama žoliapjovė.

14 Kotas

Kotas sujungia visas dalis.

15 Svertas

Svertas užfiksuoja nustatytą kampą tarp koto ir karterio.

16 Nuotolio laikiklis

Nuotolio laikiklis apsaugo daiktus nuo kontakto su pjovimo įranga ir palaiko atstumą iki žemės paviršiaus pjaunant pakraščius.

17 Įkrovimo kištukas

Įkrovimo kištukas sujungia įkrovimo laidą su įkrovimo lizdu.

18 Jungimo laidas

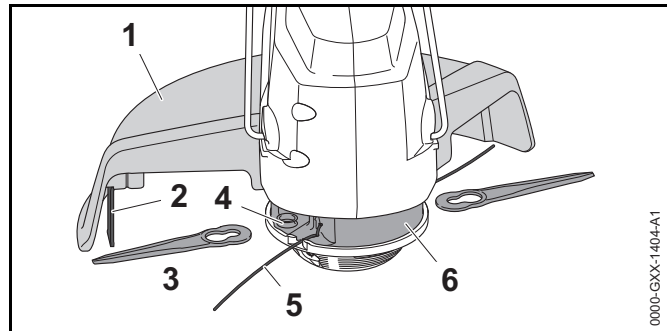
Jungimo laidas sujungia įkrovimo kištuką su elektros kištuku.

19 Elektros kištukas

Elektros kištuku jungimo laidas įjungiamas į elektros tinklą.

20 Įkrovimo laidas

Įkrovimo laidas tarnauja motorinės žoliapjovės įkrovimui.

Techn.davinių lentelė su įrenginio numeriu**3.2 Pjovimo įranga****1 Apsauginis gaubtas**

Apsauginis gaubtas saugo naudotoją nuo pakeltų ir nusviestų daiktų ir nuo kontakto su pjovimo įranga.

2 Peilis valo trumpinimui

Peilis valo trumpinimui patrupina valą iki reikiamo ilgio darbo metu.

3 Peilis

Peiliai pjauna žolę.

4 Laikiklis

Laikiklis reikalingas peilių tvirtinimui.

5 Pjovimo valas

Pjovimo valo gala pjauna žolę.

6 "Pjovimo galva"

"Pjovimo galvoje" tvirtinami pjovimo valas ir peiliai.

3.3 Symboliai

Symboliai ant gyvatvorių žirklių ir apsauginio gaubto reiškia:

← ■■■ Šis simbolis parodo kuria kryptimi turi būti pastumtas ir laikomas fiksatorius.

↑
0 0 0
↓ Šis simbolis rodo, kad koto ilgis gali būti reguliuojamas.



Šis simbolis rodo, kad valdymo rankena gali būti pasukama 90° kampu.



Šis simbolis parodo, kiek turi būti įkištas pjovimo valas.



Šis simbolis parodo, kuria kryptimi turi būti įvestas pjovimo valas.



Šie simboliai parodo pjovimo įrankio sūkių nominalųjį skaičių.



Skelbiamas triukšmo lygis dB(A) pagal direktyvą 2000/14/EG yra prilyginamas elektrinių įrankių garso emisijoms.



Šis simbolis parodo, kad įkrovimui reikia naudoti įkrovimo laidą LK 45.



Davinys šalia simbolio nurodo akumuliatoriaus energijos kiekį pagal celių gamintojo specifikaciją. Naudojimui tiekiamas energijos kiekis yra mažesnis.



Elektrinį įrenginį naudoti uždarose ir sausose patalpose.



Gaminio nemesti į buitinių atliekų dėžę.

4 Saugumo nurodymai

4.1 Įvadas

Šis produktas buvo tinkamai suprojektuotas ir turi apsauginius įtaisus. Vis dėlto reikia laikytis saugos instrukcijos nurodymų, siekiant išvengti galimų pavojų.

4.2 Įspėjamieji simboliai

Įspėjamieji simboliai ant motorinės žoliapjovės korpuso ir įkrovimo laido reiškia:



Laikytis saugumo nurodymų ir priemonių jų vykdymui.



Šią naudojimo instrukciją perskaityti, įsidėmėti ir saugoti.



Naudoti apsauginius akinius.



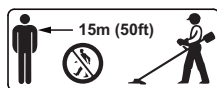
Laikytis saugumo nurodymų dėl pakeltų ir nusviestų daiktų ir priemonių jų vykdymui.



Aktyvavimo raktas nutraukus darbą, transportuojant, sandėliuojant, atliekant techninę priežiūrą ar remontą turi būti ištrauktas.



Motorinę žoliapjovę saugoti nuo lietaus ir drėgmės ir nenardinti į skyles.



Laikytis saugaus atstumo.



Motorinę žoliapjovę saugoti nuo karščio ir ugnies.



Laikytis nurodymų dėl motorinės žoliapjovės aplinkos temperatūros.

4.3 Numatytoji paskirtis

Vejos pjoviklis /vejos pakraščių pjoviklis (žoliapjovė) STIHL FSA 45 naudojamas sausos žolės pjovimui.

Su gyvatvorių žirkėmis nedirbti lyjant lietui.

Motorinė žoliapjovė energiją gauna iš įmontuoto akumulatoriaus.

Įkrovimo laidas STIHL LK 45 įkrauna motorinę žoliapjovę STIHL FSA 45.

⚠ ISPEJIMAS

- Akumulatoriai ir įkrovikliai, kurie nėra STIHL rekomenduoti šiai žoliapjovei, gali sukelti gaisro ir sprogo pavojų. Asmenys gali būti sunkiai sužeisti arba mirti, gali būti padaryta turtinė žala.
 - ▶ Motorinę žoliapjovę STIHL FSA 45 įkraudinėti su įkrovimo laidu STIHL LK 45.
- Jeigu motorinė žoliapjovė arba įkrovimo laidas naudojami ne pagal nurodymus, asmenys gali būti sunkiai sužeisti arba mirti, taip pat gali būti padaryta turtinė žala.
 - ▶ Motorinę žoliapjovę ir įkrovimo laidą naudoti taip, kaip aprašyta šioje naudojimo instrukcijoje.

4.4 Reikalavimai naudotojui

⚠ ISPEJIMAS

- Naudotojas, nepraėjęs apmokymo, negali atpažinti ir įvertinti motorinės žoliapjovės ir įkrovimo laido keliamų pavojų. Naudotojas arba kiti asmenys gali būti sunkiai arba mirtinai sužeisti.



- ▶ Šią naudojimo instrukciją perskaityti, įsidėmėti ir saugoti.

- ▶ Jeigu motorinę žoliapjovę arba įkrovimo laidą perduodate kitiems asmenims: kartu perduokite ir naudojimo instrukciją.

- ▶ Įsitikinti, kad naudotojas atitinka šiuos kriterijus:

- Naudotojas yra fiziškai, sensoriškai ir psichiškai sveikas ir galės valdyti motorinę žoliapjovę ir įkrovimo laidą ir su jais dirbti. Jeigu vartotojas yra fiziškai, sensoriškai arba protiniai ribotas, gali dirbti tik prižiūrint atsakingam asmeniui arba laikantis jo nurodymų.
- Naudotojas yra pilnametis.
- Naudotoją, prieš pirmą kartą dirbant su įkrovikliu, apmokė STIHL specializuotas pardavėjas arba atsakingas asmuo
- Naudotojas nėra paveiktas alkoholio, medikamentų ar narkotinių medžiagų.
- ▶ Jeigu kyla neaiškumų: kreiptis į STIHL specializuotą pardavėją.

4.5 Drabužiai ir įranga

⚠ ISPEJIMAS

- Darbo metu gali būti dideliu greičiu pakelti nuo žemės ir dideliu greičiu nusviesti. Naudotojas gali būti sužeistas.



- ▶ Naudoti apsauginius akinius. Tinkami apsauginiai akiniai yra patikrinti pagal normą EN 166 arba atsižvelgiant į šalies nurodymus ir su atitinkamu žymėjimu yra prekyboje.
- ▶ Naudoti apsaugą veidui.
- ▶ Mūvėti ilgas kelnes iš atsparios medžiagos.

- Darbo metu gali būti pakeltos dulkės. Įkvėptos dulkės gali pakenkti sveikatai ir iššaukti alergines reakcija.
 - ▶ Naudoti apsaugančią nuo dulkių kaukę.
- Netinkami drabužiai gali užsikabinti už medžių, krūmų ar patekti į motorinę žoliapjovę. Netinkamai apsirengęs naudotojas gali būti sunkiai sužeistas.
 - ▶ Dėvėti prigludusius drabužius.
 - ▶ Nedėvėti šalikų ir papuošalų.
- Darbo metu naudotojas gali kontaktuoti su besisukančia pjovimo įranga. Naudotojas gali būti sunkiai sužeistas.
 - ▶ Mūvėti darbinės pirštines iš atsparios medžiagos.
 - ▶ Mūvėti ilgas kelnes iš atsparios medžiagos.
- Valant ar atliekant techninę priežiūrą naudotojas gali kontaktuoti su pjovimo įranga arba valo trumpinimo peiliu. Naudotojas gali būti sužeistas.
 - ▶ Mūvėti darbinės pirštines iš atsparios medžiagos.
- Jeigu naudotojas avi netinkama avalyne, jis gali paslysti. Naudotojas gali būti sužeistas.
 - ▶ Avėti tvirtus, uždarus batus su neslidžiais padais.

4.6 Darbo vieta ir aplinka

4.6.1 Motorinė žoliapjovė

ISPEJIMAS

- Pašaliniai asmenys, vaikai ir gyvūnai gali nesuprasti ir neįvertinti motorinės žoliapjovės ir jos nusviestų daiktų sukiamų pavojų svarbos. Pašaliniai asmenys, vaikai ir gyvūnai gali būti sunkiai sužeisti.



- ▶ Pašaliniai asmenys, vaikai ir gyvūnai turi laikytis saugaus 15 m atstumo iki dirbančiojo.

- ▶ Laikytis 15 m atstumo iki daiktų.
- Motorinė žoliapjovė nėra apsaugota nuo drėgmės. Jeigu bus dirbama lyjant ar drėgnoje aplinkoje, gali kilti elektros smūgio pavojus. Dirbantysis gali būti sužeistas, o žoliapjovė gali būti sugadinta.



- ▶ Nedirbti lyjant ar drėgnoje aplinkoje.

- Motorinės žoliapjovės elektros variklis gali kibirkščiuoti. Kibirkštys degioje arba sprogioje aplinkoje gali sukelti gaisrus ar sprogimus. Asmenys gali būti sunkiai sužeisti arba mirti, gali būti padaryta turtinė žala.
 - ▶ Nedirbti lengvai užsidegančioje ar sprogioje aplinkoje.

4.6.2 Įkrovimo laidas

ISPEJIMAS

- Vaikai gali nežinoti ir neįvertinti įkrovimo laido ir elektros srovės keliamų pavojų. Vaikai gali sunkiai susižeisti ar mirti.
 - ▶ Vaikus laikyti saugiu atstumu.
- Įkrovimo laidas nėra apsaugotas nuo visų aplinkos poveikių. Jeigu įkrovimo laidas yra veikiamas atitinkamų aplinkos sąlygų, įkrovimo laidas gali užsidegti arba sprogti. Asmenys gali būti sunkiai sužeisti ir gali būti padaryta turtinė žala.
 - ▶ Įkrovimo laidą saugoti nuo lietaus ir drėgmės.
 - ▶ Įkrovimo laida naudoti uždaroje ir sausose patalpose.
 - ▶ Įkrovimo laido nenaudoti degioje ar sprogioje aplinkoje.
 - ▶ Įkrovimo laidą naudoti ir laikyti aplinkoje, kur temperatūra tarp 0 °C ir + 40 °C.
- Žmonės gali užkliūti už jungimo laido. Žmonės gali susižeisti, o įkrovimo laidas gali būti pažeistas.
 - ▶ Jungimo laidą ištiesti lygiai ant žemės paviršiaus.

4.7 Saugiu būklė

4.7.1 Motorinė žoliapjovė

Motorinė žoliapjovė yra saugios būklės, jeigu išpildytos sekančios sąlygos:

- Motorinė žoliapjovė nepažeista.
- Motorinė žoliapjovė yra švari ir sausa.

- Valdymo elementai veikia ir nėra pakeisti.
- Šioje naudojimo instrukcijoje nurodyta pjovimo įrangos ir apsauginio gaubto kombinacija yra sumontuota.
- Pjovimo įranga ir apsauginis gaubtas sumontuoti teisingai.
- Prie šios motorinės žoliapjovės montuojami tik originalūs STIHL priedai.
- Priedai yra sumontuoti teisingai.

▲ ISPEJIMAS

- Detalės, esančios nesaugios būklės, negali teisingai funkcionuoti ir saugos įranga gali neatlikti savo funkcijų. Asmenys gali būti sunkiai sužeisti ar mirti.
 - ▶ Dirbti tik su gerai veikiančia žoliapjove.
 - ▶ Sugedusios motorinės žoliapjovės neįkraudinėti.
 - ▶ Jeigu motorinė žoliapjovė nešvari arba šlapia: motorinę žoliapjovę nuvalyti ir išdžiovinti.
 - ▶ Nedaryti pakeitimų žoliapjovėje. Išimtis: Galima montuoti vieną iš nurodytų šioje naudojimo instrukcijoje pjovimo įrangos ir apsauginio gaubto kombinaciją.
 - ▶ Jeigu neveikia valdymo elementai: nedirbti su motorine žoliapjove.
 - ▶ Šiai motorinei žoliapjovei montuoti tik originalius STIHL priedus.
 - ▶ Pjovimo įrankį apsauginį gaubtą montuoti taip, kaip aprašyta šioje naudojimo instrukcijoje.
 - ▶ Pridus montuoti taip, kaip aprašyta šioje naudojimo instrukcijoje arba papildomos įrangos naudojimo instrukcijoje.
 - ▶ Nekišti jokių daiktų į motorinės žoliapjovės angas.
 - ▶ Nejungti raktų lizdo kontaktų su metaliniais daiktais ir nepadaryti trumpo sujungimo.
 - ▶ Motorinės žoliapjovės neardyti.

- Iš pažeistos motorinės žoliapjovės gali ištekėti skystis. Jeigu skystis pateks ant odos ar į akis, gali sudirginti odą ar akis.
 - ▶ Vengti kontakto su skysčiu.
 - ▶ Jeigu įvyko kontaktas su oda: paveiktas vietas gausiai nuplauti vandeniu ir muilu.
 - ▶ Jeigu įvyko kontaktas su akimis: akis mažiausiai 15 minučių plauti vandeniu ir kreiptis į gydytoją.
- Pažeista arba sugedusi motorinė žoliapjovė gali skleisti nemalonų kvapą, rūkti arba degti. Asmenys gali būti sunkiai sužeisti arba mirti, gali būti padaryta turtinė žala.
 - ▶ Jeigu motorinė žoliapjovė skleidžia keistą kvapą arba rūksta: motorinės žoliapjovės nenaudoti ir laikyti atokiai nuo degių medžiagų.
 - ▶ Jeigu motorinė žoliapjovė užsidega: motorinę žoliapjovę gesinti gesintuvu arba vandeniu.

4.7.2 Apsauginis gaubtas

Apsauginis gaubtas yra saugios būklės, jeigu išpildytos sekančios sąlygos:

- Apsauginis gaubtas yra nepažeistas.
- Valo trumpinimo peilis sumontuotas teisingai.

▲ ISPEJIMAS

- Detalės, esančios nesaugios būklės, negali teisingai funkcionuoti ir saugos įranga gali neatlikti savo funkcijų. Naudotojas gali būti sunkiai sužeistas.
 - ▶ Dirbti su nepažeistu apsauginiu gaubtu.
 - ▶ Dirbti su teisingai sumontuotu valo trumpinimo peiliu.
 - ▶ Jeigu kyla neaiškumų: kreiptis į STIHL specializuotą pardavėją.

4.7.3 "Pjovimo galva"

"Pjovimo galva" yra saugios būklės, jeigu išpildytos sekančios sąlygos:

- "Pjovimo galva" yra nepažeista.

- "Pjovimo galva" neužsiblokavus.
- Peiliai yra nepažeisti.
- Pjovimo valas arba peiliai sumontuoti teisingai.

⚠ ISPEJIMAS

- Esančių nesaugios būklės "pjovimo galvos" ir pjovimo valo arba peilių dalys gali atsilaisvinti ir nukristi. Asmenys gali būti sunkiai sužeisti.
 - ▶ Dirbti tsu nepažeista "pjovimo galva" ir pjovimo nepažeistu peiliu.
 - ▶ Jeigu "pjovimo galva" užsiblokuoja: darbą baigti, aktyvavimo raktą išimti ir pašalinti blokavimo priežastį.
 - ▶ Vietoj pjovimo valo nenaudoti metalinių daiktų.
 - ▶ Jeigu kyla neaiškumų: kreiptis į STIHL specializuotą pardavėją.

4.7.4 Įkrovimo laidas

Įkrovimo laidas yra saugios būklės, jeigu išpildytos sekančios sąlygos:

- Įkrovimo laidas nepažeistas.
- Įkrovimo laidas turi būti švarus ir sausas.

⚠ ISPEJIMAS

- Detalės, esančios nesaugios būklės, negali teisingai funkcionuoti ir saugos įranga gali neatlikti savo funkcijų. Asmenys gali būti sunkiai sužeisti ar mirti.
 - ▶ Nenaudoti pažeisto įkrovimo laido.
 - ▶ Jeigu įkrovimo laidas nešvarus ar šlapias: įkrovimo laidą nuvalyti ir išdžiovinti.
 - ▶ Nedaryti pakeitimų įkrovimo laide.
 - ▶ Nejungti įkrovimo laido kontaktų su metaliniais daiktais ir nepadaryti trumpo sujungimo.
 - ▶ Įkrovimo laido neardyti.

4.8 Įmontuotas akumulatorius

⚠ ISPEJIMAS

- Įmontuotas akumulatorius nėra apsaugotas nuo visų aplinkos poveikių. Jeigu akumulatorius yra veikiamas atitinkamų aplinkos sąlygų, motorinė žoliapjovė gali užsidegti arba sprogti. Asmenys gali būti sunkiai sužeisti arba mirti, gali būti padaryta turtinė žala.



- ▶ Motorinę žoliapjovę saugoti nuo karščio ir atviros ugnies.
- ▶ Motorinės žoliapjovės nemesti į ugnį.



- ▶ Motorinę žoliapjovę naudoti ir laikyti aplinkoje, kur temperatūra tarp - 0 °C ir + 50 °C.

- ▶ Motorinę žoliapjovę laikyti atokiai nuo metalinių daiktų.
- ▶ Motorinę žoliapjovę saugoti nuo lietaus ir drėgmės ir nenardinti į skysčius.
- ▶ Motorinės žoliapjovės neveikti aukštu slėgiu.
- ▶ Motorinės žoliapjovės nedėti į mikrobangų krosnelę.
- ▶ Motorinę žoliapjovę saugoti nuo chemikalų ir druskų.
- ▶ Sugedusios motorinės žoliapjovės netransportuoti.
- Iš pažeisto akumulatoriaus gali ištekėti skystis. Jeigu skystis pateks ant odos ar į akis, gali sudirginti odą ar akis.
 - ▶ Vengti kontakto su skysčiu.
 - ▶ Jeigu įvyko kontaktas su oda: paveiktas vietas gausiai nuplauti vandeniu ir muilu.
 - ▶ Jeigu įvyko kontaktas su akimis: akis mažiausiai 15 minučių plauti vandeniu ir kreiptis į gydytoją.

- Pažeistas arba sugedęs akumuliatorius gali skleisti nemalonų kvapą, rūkti arba degti. Asmenys gali būti sunkiai sužeisti arba mirti, gali būti padaryta turtinė žala.
 - ▶ Jeigu motorinė žoliapjovė skleidžia keistą kvapą arba rūksta: motorinės žoliapjovės nenaudoti ir laikyti atokiai nuo degių medžiagų.
 - ▶ Jeigu motorinė žoliapjovė užsidega: motorinę žoliapjovę gesinti gesintuvu arba vandeniu.

4.9 Darbo metu

⚠ ISPEJIMAS

- Kai kuriose situacijose naudotojas negali koncentruotai dirbti. Naudotojas gali užkliūti, suklypti ir sunkiai susižeisti.
 - ▶ Dirbti ramiai ir apgalvotai.
 - ▶ Jei šviesos ir matomumo sąlygos blogos: su žoliapjove nedirbti.
 - ▶ Su žoliapjove dirbti vienam.
 - ▶ Pjovimo įrankį laikyti netoli žemės paviršiaus.
 - ▶ Atkreipti dėmesį į kliūtis.
 - ▶ Dirbti stovint ant žemės paviršiaus ir išlaikant pusiausvyrą.
- Besisukantis pjovimo įrankis gali įpjauti naudotojui. Naudotojas gali būti sunkiai sužeistas.
 - ▶ Neliesti besisukančio pjovimo įrankio.
- Jei darbo metu pasikeičia motorinės žoliapjovės veikimas ar ji keistai dirba, motorinė žoliapjovė gali būti nesaugios būklės, Asmenys gali būti sunkiai sužeisti ar patirti turtinę žalą.
 - ▶ Baigti darbą, ištraukti aktyvavimo raktą ir kreiptis į STIHL specializuotą parduovą.
- Darbu metu motorinė žoliapjovė gali sukelti vibracijas.
 - ▶ Mūvėti pirštines.
 - ▶ Daryti darbo pertraukas.
 - ▶ Jeigu atsiranda kraujotakos sutrikimo ženklai: kreiptis į gydytoją.

- Kai paleidžiamas jungimo klavišas, pjovimo įrankis dar kurį laiką sukasi. Asmenys gali būti sunkiai sužeisti.
 - ▶ Palaukti, kol pjovimo įrankis nebesisuks.

4.10 Įkrovimas

⚠ ISPEJIMAS

Kontaktas su elektros energiją tiekiančiomis detalėmis gali atsirasti dėl sekančių priežasčių:

- Pažeistas jungimo laidas.
 - Elektros kištukas pažeistas.
 - Neteisingai instaliuotas elektros lizdas.
- Kontaktas su elektros energiją tiekiančiomis detalėmis gali sukelti elektros smūgį. Naudotojas gali būti sunkiai sužeistas ar mirti.
 - ▶ Įsitikinti, kad jungimo laidas ir kištukas nepažeisti.
 - ▶ Kištuką kišti tik į pagal nurodymus instaliuotą rozetę.
 - Įkrovimo metu neteisinga tinklo įtampa arba neteisingas dažnis gali iššaukti perkrovą įkrovimo laide. Įkroviklis gali būti pažeistas.
 - ▶ Įsitikinti, kad tinklo įtampa ir elektros tinklo dažnis sutampa su nurodytais duomenimis ant įkrovimo laido duomenų skydelio.
 - Įkrovimo metu pažeistas ar sugedęs įkrovimo laidas gali skleisti keistą kvapą arba rūkti. Asmenys gali būti sunkiai sužeisti ir gali būti padaryta turtinė žala.
 - ▶ Šakutę ištraukti iš elektros tinklo.
 - Įkrovimo laidas, esant nepakankamam vėdinimui gali perkaisti ir užsidegti. Asmenys gali būti sunkiai sužeisti arba mirti, gali būti padaryta turtinė žala.
 - ▶ Įkrovimo laido neuždengti.
 - Jeigu į vieną rozetę yra įjungti keli įkrovimo laidai, įkrovimo metu gali būti perkrauti elektros laidai. Elektros laidai gali įkaisti ir užsidegti. Asmenys gali būti sunkiai sužeisti arba mirti, gali būti padaryta turtinė žala.
 - ▶ Į vieną rozetę jungti tik vieną įkrovimo laidą.
 - ▶ Įkrovimo laido neįjungti į keletos rozečių bloką.

4.11 Pernešimas

⚠ ISPEJIMAS

- Pervežimo metu motorinė žoliapjovė gali apvirsti arba judėti. Asmenys gali būti sunkiai sužeisti ir gali būti padaryta turtinė žala.



- ▶ Aktyvavimo raktą ištraukti.

- ▶ Supakuokite motorinę žoliapjovę taip, kad ji negalėtų judėti pakuotėje arba transportavimo dėkle.
- ▶ Pakuotę arba transportavimui skirtą dėklą pritvirtinti taip, kad jie negalėtų judėti.

4.12 sandėliuojate

4.12.1 Motorinė žoliapjovė

⚠ ISPEJIMAS

- Vaikai gali nežinoti ir neįvertinti motorinės žoliapjovės keliamų pavojų. Vaikai gali sunkiai susižeisti.



- ▶ Aktyvavimo raktą ištraukti.

- ▶ Motorinę žoliapjovę laikyti taip, kad nepasiektų vaikai.
- Rakto lizdo elektros kontaktai ir metalinės dalys dėl drėgmės gali surūdyti. Motorinė žoliapjovė gali sugesti.



- ▶ Aktyvavimo raktą ištraukti.

- ▶ Motorinę žoliapjovę laikyti švarioje ir sausoje vietoje.

- Motorinė žoliapjovė nėra apsaugota nuo visų aplinkos poveikių. Jeigu motorinė žoliapjovė bus veikiami tam tikrų aplinkos sąlygų, motorinė žoliapjovė gali būti pažeista.
 - ▶ Motorinę žoliapjovę laikyti švarioje ir sausoje vietoje.
 - ▶ Motorinę žoliapjovę laikyti uždaroje patalpoje.
 - ▶ Aktyvavimo raktą laikyti atskirai nuo motorinės žoliapjovės.

4.12.2 Įkrovimo laidas

⚠ ISPEJIMAS

- Vaikai gali nežinoti ir neįvertinti įkrovimo laido keliamų pavojų. Vaikai gali sunkiai susižeisti ar mirti.
 - ▶ Įkrovimo laidą laikyti taip, kad nepasiektų vaikai.
- Įkrovimo laidas nėra apsaugotas nuo visų aplinkos poveikių. Jeigu įkrovimo laidas bus paveiktas tam tikrų aplinkos sąlygų, įkrovimo laidas gali būti pažeistas.
 - ▶ Jeigu įkrovimo laidas įkaitęs: leisti įkrovimo laidui atvėsti.
 - ▶ Įkrovimo laidą laikyti švarioje ir sausoje vietoje.
 - ▶ Įkrovimo laidą laikyti uždaroje patalpoje.
 - ▶ Įkrovimo laidą naudoti aplinkoje, kur temperatūra tarp 0 °C ir + 40 °C.

4.13 Valymas, priežiūra ir remontas

⚠ ISPEJIMAS

- Jeigu valymo, techninės priežiūros ar remonto metu aktyvavimo raktas bus įdėtas, motorinė žoliapjovė netikėtai gali įsijungti. Asmenys gali būti sunkiai sužeisti ir gali būti padaryta turtinė žala.

- ▶ Aktyvavimo raktą ištraukti.

















- Stiprios plovimo priemonės, aukšto slėgio plovimo įrenginiai ar aštrūs daiktai gali pažeisti motorinę žoliapjovę, apsauginį gaubtą, pjovimo įrankį ir įkrovimo laidą. Jeigu motorinės žoliapjovė, apsauginis gaubtas, pjovimo įrankis ar įkrovimo laido buvo neteisingai valomi, gali jų dalys tinkamai nefunkcionuoti ir saugos įranga nebeveikti. Asmenys gali būti sunkiai sužeisti.
 - ▶ Motorinę žoliapjovę, apsauginį gaubtą, pjovimo įrankį ir įkrovimo laidą valyti taip, kaip aprašyta naudojimo instrukcijoje.
- Jeigu motorinės žoliapjovės, apsauginio gaubto, pjovimo įrankio, akumulatoriaus ir įkroviklio techninė priežiūra ir remontas nebuvo teisingai atlikti, gali jų dalys tinkamai nefunkcionuoti ir saugos įranga nebeveikti. Asmenys gali būti sunkiai sužeisti ar mirti.
 - ▶ Motorinės žoliapjovės, apsauginio gaubto, pjovimo įrankio ir įkrovimo laido techninės apžiūros ir remonto patiems nedaryti.
 - ▶ Jeigu motorinei žoliapjovei, apsauginiam gaubtui, pjovimo įrankiui ar įkrovimo laidui reikalinga techninė apžiūra ar remontas, kreiptis į STIHL specializuotą pardavėją.

5 Motorinės žoliapjovės paruošimas darbui

5.1 Motorinės žoliapjovės paruošimas darbui

Kiekvieną kartą prieš pradėdant darbą, reikia atlikti šiuos veiksmus:

- ▶ Įsitikinti, kad sekančios detalės yra nepriekaištingos būklės:
 - Motorinė žoliapjovė,  4.7.1.
 - Apsauginis gaubtas,  4.7.2.
 - "Pjovimo galva",  4.7.3.
 - Įkrovimo laidas,  4.7.4.
- ▶ Įmontuotą akumuliatorių patikrinti,  11.3.
- ▶ Motorinę žoliapjovę pilnai įkrauti,  6.1.
- ▶ Motorinę žoliapjovę nuvalyti,  16.1.

- ▶ Apsauginį gaubtą uždėti,  7.1.
- ▶ Pjovimo valą arba peilius sumontuoti,  7.2.1 arba  7.2.3.
- ▶ Sumontuoti kilpinę rankeną,  7.3.
- ▶ Koto ilgį susireguliuoti,  8.2.
- ▶ Kilpinę rankeną sureguliuoti,  8.3.
- ▶ patikrinti valdymo elementus,  11.1.
 - ▶ Jeigu valdymo elementų tikrinimo metu mirksi 3 raudoni diodai: aktyvavimo raktą ištraukti ir kreiptis į specializuotos STIHL prekybos atstovą. Motorinė žoliapjovė sugedus.
- ▶ Jeigu negalima atlikti kažkurio veiksmo: motorinės žoliapjovės nenaudoti ir kreiptis į STIHL specializuotą pardavėją.

6 Motorinės žoliapjovės įkrovimas ir diodai

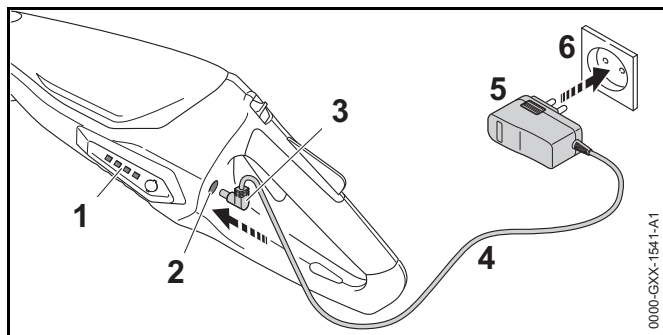
6.1 Motorinę žoliapjovę įkrauti

Įkrovimo trukmė priklauso nuo įvairių veiksnių, pvz.: motorinės žoliapjovės ar aplinkos temperatūros. Faktinis įkrovimo laikas gali skirtis nuo nurodytos įkrovimo trukmės. Įkrovimo trukmė yra nurodyta www.stihl.com/charging-times.

Kai kištukas įkištas į elektros lizdą, o įkrovimo laidas prijungtas prie motorinės žoliapjovės, įkrovimas prasideda automatiškai. Kai motorinė žoliapjovė pilnai įkrauta, įkrovimas automatiškai baigiasi.

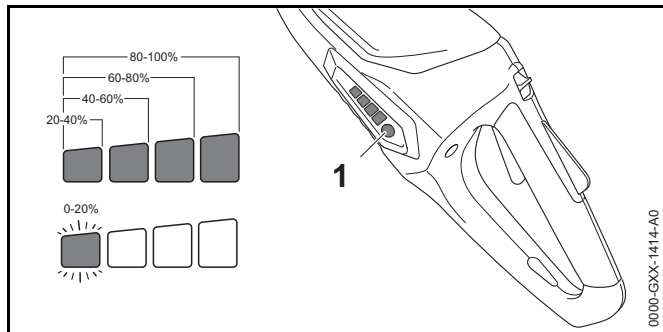
Įkrovimo metu motorinė žoliapjovė ir įkrovimo laidas įkaista.

- ▶ Aktyvavimo raktą ištraukti.



- ▶ Elektros kištuką (5) įkišti į gerai prieinamą elektros lizdą (6).
- ▶ Jungimo laidą (4) patiesti.
- ▶ Įkrovimo kištuką (3) įkišti į įkrovimo lizdą (2). Diodai (1) dega žaliai ir parodo įkrovimo būseną.
- ▶ Jeigu diodai (1) nebedega: įkrovimo kištuką (3) ištraukti iš įkrovimo lizdo (2). Motorinė žoliapjovė pilnai įkrauta.
- ▶ Šakutę (5) ištraukti iš elektros lizdo (6).

6.2 Patikrinti įkrovimo būseną



- ▶ Klavišą (1) paspausti. Diodai apie 5 sekundes dega žaliai ir parodo įkrovimo būseną.
- ▶ Jeigu dešinysis diodas mirksi žaliai: žoliapjovę įkrauti,

6.3 Diodai

Diodai gali parodyti įkrovimo būklę arba motorinės žoliapjovės gedimą. Diodai gali degti arba mirksėti žalia arba raudona šviesa.

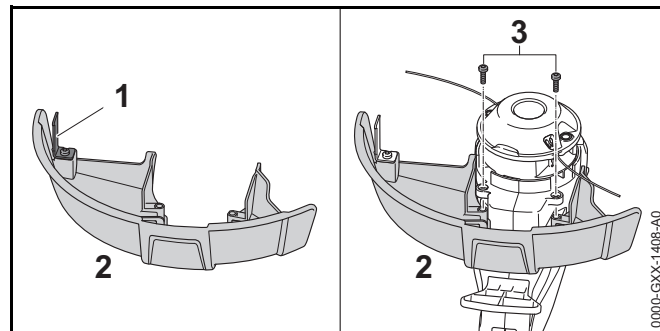
Jeigu dega arba mirksi žali diodai, įkrovimo būklė gera.

- ▶ Jeigu dega arba mirksi raudoni diodai: pašalinti gedimus, 18. Motorinė žoliapjovė sugedus.

7 Motorinės žoliapjovės sumontavimas

7.1 Sumontuoti apsauginį gaubtą "pjovimo galvai"

- ▶ Motorinę žoliapjovę išjungti ir aktyvavimo raktą ištraukti.



Valo trumpinimo peilis (1) jau yra sumontuotas prie apsauginio gaubto (2) ir jo negalima nuimti.

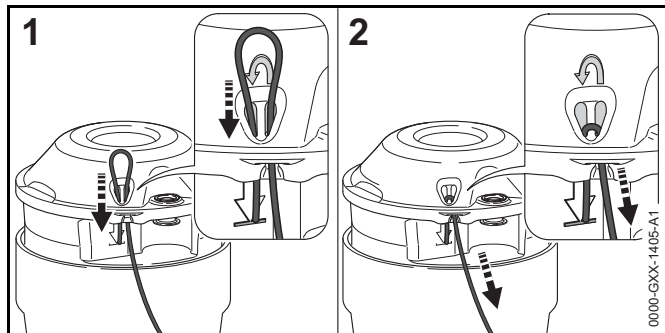
- ▶ Apsauginį gaubtą (2) įkišti iki galo į kiaurymes korpusė. Apsauginis gaubtas (2) tvirtai priglundą prie korpuso.
 - ▶ Varžtus (3) įsukti ir priveržti
- Apsauginio gaubto (2) vėl nuimti negalima.

7.2 "Pjovimo galva" PolyCut 2-2

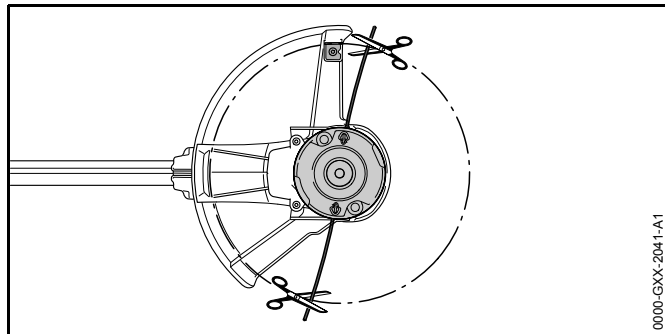
7.2.1 Pjovimo valo užvyniojimas

- ▶ Motorinę žoliapjovę išjungti ir aktyvavimo raktą ištraukti.

- ▶ Naudojamus valus nuo 12 iki 24 valandų palaikyti inde su vandeniu.
Valai tampa elastingi.



- ▶ Pjovimo valą iš apačios įkišti į dešinę skylutę.
- ▶ Pjovimo valą kišti iš viršaus pro kairiąją skylutę, kol pjovimo valo galas sutaps su simboliu.
- ▶ Trumpą valo galą tvirtai laikyti
- ▶ Traukti už ilgojo pjovimo valo galo, kol pjovimo valas tvirtai gulės "pjovimo galvoje"



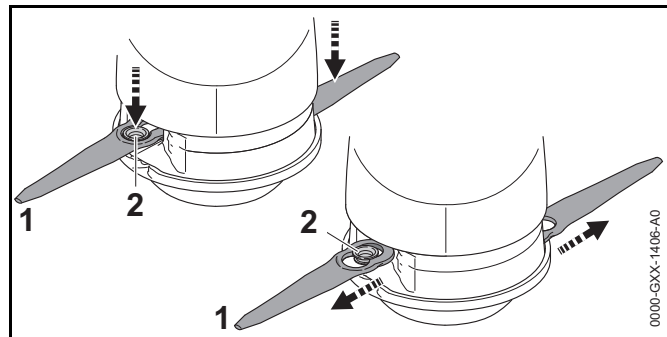
- ▶ Pjovimo valą nupjauti, kad jis siektų valo trumpinimo peilį.

7.2.2 Pjovimo valo išėmimas

- ▶ Motorinę žoliapjovę išjungti ir aktyvavimo raktą ištraukti.
- ▶ Trumpąjį valo galą iškišti į viršų iš "pjovimo galvos".
- ▶ Trumpąjį valo galą ištraukti į viršų iš "pjovimo galvos".
- ▶ Pjovimo valą ištraukti iš "pjovimo galvos".

7.2.3 Peilių montavimas

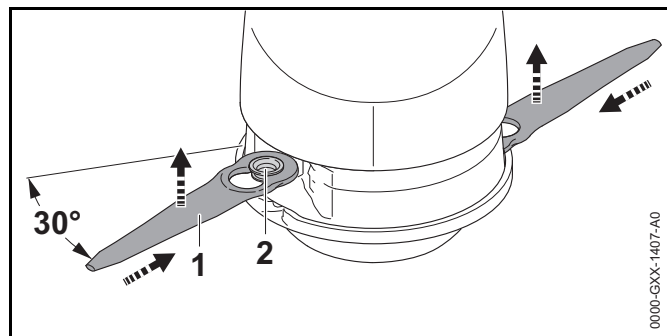
- ▶ Motorinę žoliapjovę išjungti ir aktyvavimo raktą ištraukti.
- ▶ Naudojamus peilius nuo 12 iki 24 valandų palaikyti inde su vandeniu.
Peiliai tampa elastingi.



- ▶ Peilius (1) taip įdėti į "pjovimo galvą", kad kaištis (2) būtų didesnėje peilio kiaurymėje (1).
- ▶ Peilį (1) patraukti į išorę, kol kaištis (2) užsifiksuos mažojoje peilio (1) kiaurymėje.

7.2.4 Peilio nuėmimas

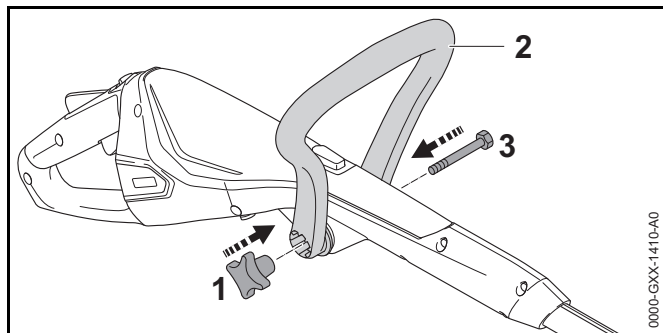
- ▶ Motorinę žoliapjovę išjungti ir aktyvavimo raktą ištraukti.



- ▶ Peilį (1) spausti į kiaurymę "pjovimo galvoje", kol kaištis (2) iššoks iš mažosios peilio (1) kiaurymės.
- ▶ Peilį (1) nuimti į viršų.

7.3 Kilpinės rankenos montavimas

- ▶ Motorinę žoliapjovę išjungti ir aktyvavimo raktą ištraukti.



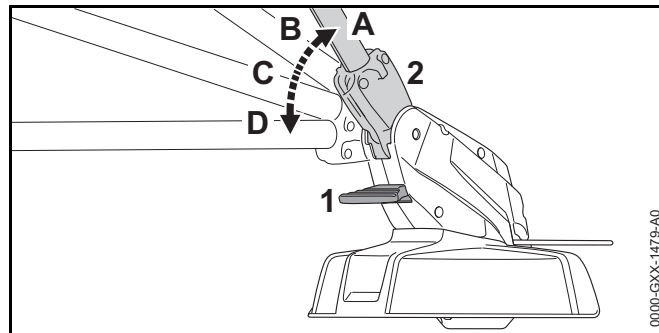
- ▶ Kilpinę rankeną (2) pastatyti taip, kad išpjova žvaigždinei rankenos veržlei (1) būtų valdymo rankenos dešinėje.
 - ▶ Kilpinės rankenos atramas (2) išskėsti ir kilpinę rankeną (2) dėti ant valdymo rankenos, kol kilpinė rankena (2) užsifiksuos.
 - ▶ Varžtą (3) prakišti pro kiaurymę.
 - ▶ Tvirtinimo veržlę (1) užsukti ir priveržti.
- Kilpinės rankenos (2) nebereikia vėl išmontuoti.

8 Motorinės žoliapjovės pritaikymas dirbančiajam

8.1 Koto kampo reguliavimas

Koto ilgis priklausomai nuo dirbančiojo ūgio gali būti sureguliuotas įvairiu kampu.

- ▶ Motorinę žoliapjovę išjungti ir aktyvavimo raktą ištraukti.

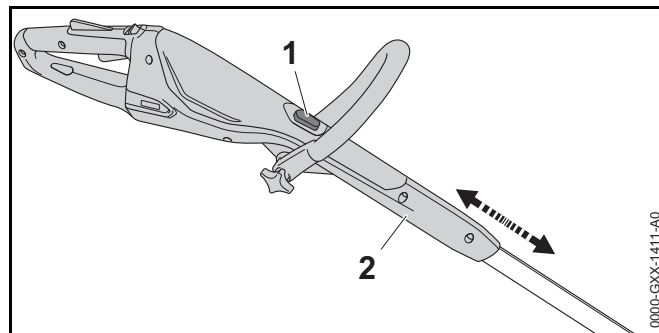


- ▶ Fiksatorių (1) paspausti ir laikyti paspausta.
- ▶ Kotą (2) palenkti į norimą padėtį (A iki D) kol jis užsifiksuos.
- ▶ Fiksatorių (1) paleisti.

8.2 Koto ilgį susireguliuoti

Koto ilgis priklausomai nuo dirbančiojo ūgio gali būti sureguliuotas įvairaus ilgio.

- ▶ Motorinę žoliapjovę išjungti ir aktyvavimo raktą ištraukti.
- ▶ Kotą laikyti tvirtai.

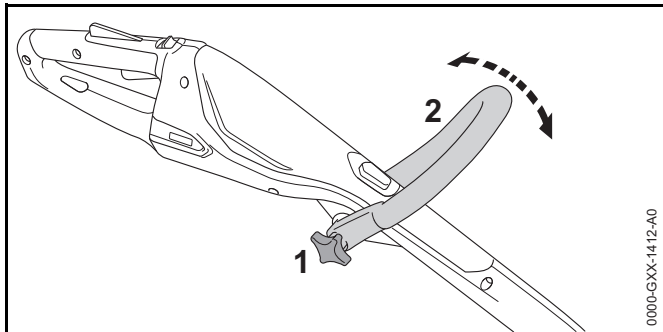


- ▶ Fiksatorių (1) paspausti ir laikyti paspausta.
- ▶ Valdymo rankeną (2) patraukti į pageidaujamą padėtį arba pastumti.
- ▶ Fiksatorių (1) paleisti.
- ▶ Valdymo rankeną (2) truputį pastumti, kad ji užsifiksuotų.

8.3 Kilpinės rankenos reguliavimas

Kilpinė rankena priklausomai nuo dirbančiojo ūgio gali būti nustatyta įvairiose padėtyse.

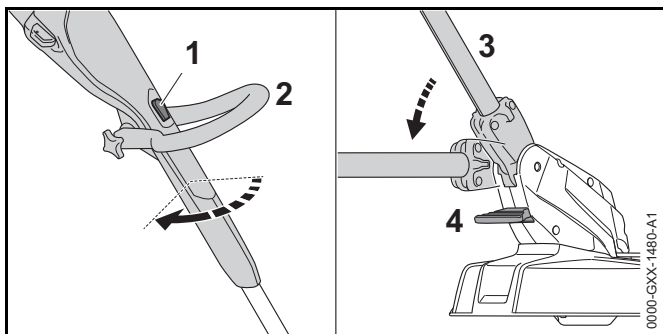
- ▶ Motorinę žoliapjovę išjungti ir aktyvavimo raktą ištraukti.



- ▶ Tvirtinimo veržlę (1) atlaisvinti.
- ▶ Kilpinę rankeną (2) pastumti į pageidaujimą padėtį.
- ▶ Sterngriffmutter (1) fest anziehen.

8.4 Motorinės žoliapjovės permontavimas į pakraščių karpytuvą

- ▶ Motorinę žoliapjovę išjungti ir aktyvavimo raktą ištraukti.

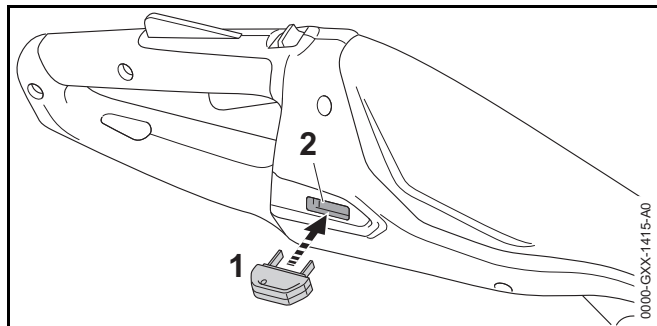


- ▶ Fiksatorių (1) paspausti ir laikyti paspausta.
- ▶ Valdymo rankeną (2) pasukti 90° kampu, kol ji užsifiksuos.
- ▶ Fiksatorių (1) paleisti.

- ▶ Užraktą (4) paspausti ir laikyti paspausta.
- ▶ Kotą (2) lenkti į plokščiausią padėtį tol kol jis užsifiksuos.
- ▶ Užraktą (4) paleisti.
- ▶ Nuotolio ribotuvą (5) pilnai atlenkti

9 Aktyvavimo raktą įkišti ir ištraukti

9.1 Įkišti aktyvavimo raktą



- ▶ Aktyvavimo raktą (1) įkišti į rakto lizdą (2).

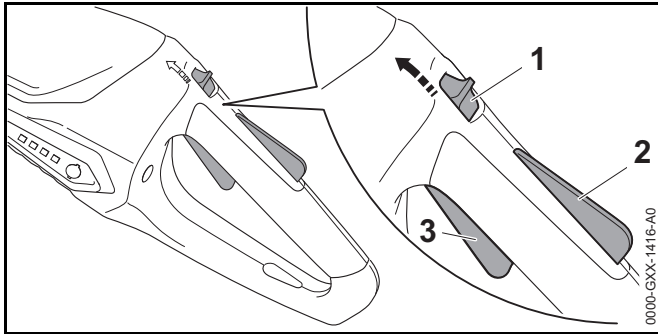
9.2 Aktyvavimo raktą ištraukti

- ▶ Motorinę žoliapjovę pastatyti ant lygaus paviršiaus.
- ▶ Aktyvavimo raktą ištraukti.
- ▶ Aktyvavimo raktą laikyti taip, kad nepasiektų vaikai.

10 Motorinės žoliapjovės įjungimas ir išjungimas

10.1 Motorinės žoliapjovės įjungimas

- ▶ Motorinę žoliapjovę stipriai laikyti viena ranka ant valdymo rankenos taip, kad nykštys būtų priglundęs prie valdymo rankenos.
- ▶ Motorinę žoliapjovę stipriai laikyti kita ranka ant kilpinės rankenos taip, kad nykštys būtų apgaubęs kilpinę rankeną.



- ▶ Fiksatorių (1) su nykščiu pastumti į priekį link kilpinės rankenos ir laikyti.
- ▶ Apsauginį jungiklio klavišą (2) paspausti ranka ir laikyti paspausta. Fiksatorių (1) galima paleisti.
- ▶ Jungiklį (3) paspausti rodomuoju pirštu ir taip laikyti. Motorinės žoliapjovės variklis pradeda dirbti ir pjovimo įrankis juda.

10.2 Motorinės žoliapjovės išjungimas

- ▶ Apsauginį jungiklio klavišą ir jungiklį paleisti.
- ▶ Palaukti, kol pjovimo įrankis nebejudės.
- ▶ Jeigu pjovimo įrankis dar juda: akumuliatorių išimti ir kreiptis į STIHL specializuotos prekybos atstovą. Motorinė žoliapjovė sugedus.

11 Motorinės žoliapjovės tikrinimas

11.1 Patikrinti valdymo elementus

Fiksatorių, apsauginį klavišą ir jungiklį

- ▶ Aktyvavimo raktą ištraukti.
- ▶ Pabandyti paspausti jungiklį, nepaspaudus fiksatoriaus ir apsauginio jungiklio klavišo.

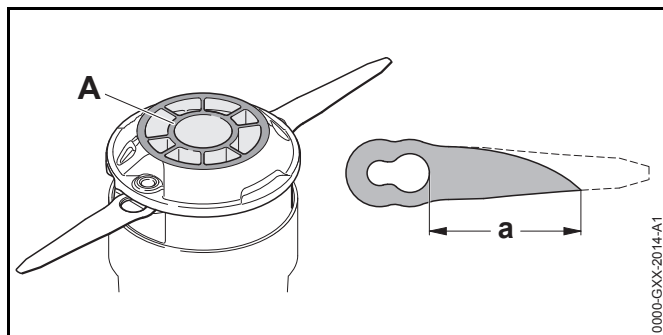
- ▶ Jeigu jungiklį galima įspausti: motorinės žoliapjovės nenaudoti ir kreiptis į STIHL specializuotos prekybos atstovą. Fiksatorius arba apsauginis jungiklio klavišas sugedę.
- ▶ Fiksatorių su nykščiu pastumti į priekį link kilpinės rankenos ir laikyti.
- ▶ Apsauginį jungiklio klavišą paspausti ir taip laikyti.
- ▶ Jungiklį paspausti.
- ▶ Jungiklį, apsauginį jungiklio klavišą ir fiksatorių paleisti.
- ▶ Jeigu jungiklis, apsauginis klavišas arba fiksatorius sunkiai juda arba negrįžta į pradinę padėtį: motorinės žoliapjovės nenaudoti ir kreiptis į STIHL specializuotą pardavėją. Jungiklis, apsauginis jungiklio klavišas arba fiksatorius sugedę.

Motorinės žoliapjovės įjungimas

- ▶ Įkišti aktyvavimo raktą.
- ▶ Fiksatorių su nykščiu pastumti į priekį link kilpinės rankenos ir laikyti.
- ▶ Apsauginį jungiklio klavišą paspausti ir taip laikyti.
- ▶ Jungiklį paspausti ir taip laikyti. Pjovimo įrankis sukasi.
- ▶ Jeigu dega 3 raudoni diodai: aktyvavimo raktą išimti ir kreiptis į specializuotos STIHL prekybos atstovą. Motorinė žoliapjovė sugedus.
- ▶ Jungiklį paleisti. Pjovimo įrankis po kurio laiko nebejuda.
- ▶ Jeigu pjovimo įrankis dar juda: akumuliatorių išimti ir kreiptis į STIHL specializuotos prekybos atstovą. Motorinė žoliapjovė sugedus.

11.2 Pjovimo įrankio tikrinimas

- ▶ Motorinę žoliapjovę išjungti ir aktyvavimo raktą ištraukti.



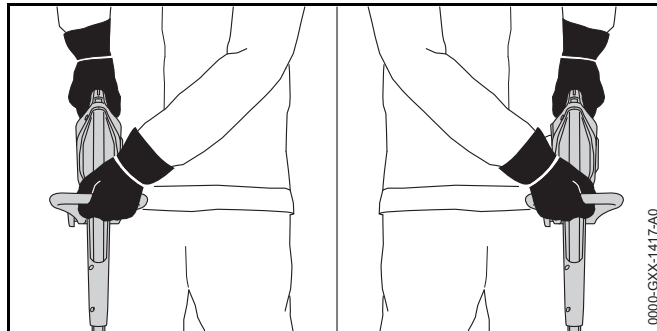
- ▶ Jeigu matomos nusidėvėjimo žymės (A) apačioje "pjovimo galvos" PolyCut 2-2: "pjovimo galvą" PolyCut 2-2 pakeisti pas STIHL specializuotos prekybos atstovą.
- ▶ Jeigu atstumas tarp didžiosios peiliom kiaurymės ir iki peilio smaigalio mažesnis nei $a = 45 \text{ mm}$: pakeisti abu peilius.

11.3 Įmontuotą akumuliatorių patikrinti

- ▶ Klavišą paspausti.
Diodai dega arba mirksi.
- ▶ Jeigu diodai nedega ar nemirksi: motorinės žoliapjovės nenaudoti ir kreiptis į STIHL specializuotą pardavėją. Įmontuoto akumuliatoriaus gedimas.

12 darbas su motorine žoliapjove

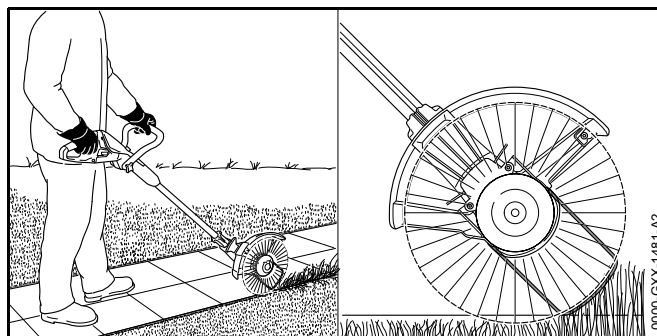
12.1 Motorinės žoliapjovės laikymas ir valdymas



- ▶ Motorinę žoliapjovę stipriai laikyti viena ranka ant valdymo rankenos taip, kad nykštys būtų priglundęs prie valdymo rankenos.
- ▶ Motorinę žoliapjovę stipriai laikyti kita ranka ant kilpinės rankenos taip, kad nykštys būtų apgaubęs kilpinę rankeną.

12.2 Pakraščių pjovimas

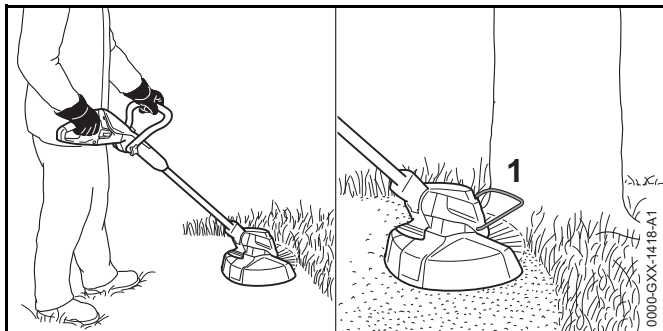
- ▶ Motorinę žoliapjovę permontuoti pakraščių apipjovimui.
- ▶ Nuotolio ribotuvą pilnai atlenkti.



- ▶ Motorinę žoliapjovę vesti vejos pakraščiu. Nuotolio ribotuvus nustato atstumą iki žemės paviršiaus.

12.3 Žolės pjovimas

Pjovimo įrankio atstumas nuo žemės paviršiaus nurodo pjovimo aukštį.



- ▶ Motorinę žoliapjovę tolygiai pajudinti į šalis.
- ▶ Lėtai ir kontroliuojamai eiti į priekį.
- ▶ Jeigu dirbama su apsauginiu lankeliu (1): apsauginį lankelį (1) pilnai atlenkti.

13 Po darbo

13.1 Po darbo

- ▶ Motorinę žoliapjovę išjungti ir aktyvavimo raktą ištraukti.
- ▶ Motorinės žoliapjovės valymas
- ▶ Apsauginį gaubtą nuvalyti.
- ▶ Pjovimo įrankį nuvalyti.

14 Pernešimas

14.1 Motorinės žoliapjovės transportavimas

- ▶ Motorinę žoliapjovę išjungti ir aktyvavimo raktą ištraukti.
- ▶ Kotę sureguliuoti norimu ilgiu.
- ▶ Motorinę žoliapjovę paimti ranka už koto išbalansuotą ir nešti pjovimo įrankiu nukreiptu atgal.

- ▶ Jeigu motorinė žoliapjovė bus pervežama transporto priemonėje: įsitikinti, kad motorinė žoliapjovė neapvirs ir nejudės.
- ▶ Jeigu reikia supakuoti motorinę žoliapjovę: motorinę žoliapjovę supakuoti taip, kad būtų išpildytos šios sąlygos:
 - Pakuotė ar transportavimui skirta talpa neturi būti laidžios elektros srovei.
 - Motorinė žoliapjovė negali judėti pakuotėje arba transportavimui skirtoje talpoje.
 - Pakuotė arba transportavimui skirtą dėklą pritvirtinti taip, kad pakuotė arba transportavimo dėklas negalėtų judėti.

Dėl integruoto akumulatoriaus motorinei žoliapjovei taikomi pavojingų krovinių gabenimo reikalavimai. Motorinė žoliapjovė klasifikuojama pagal UN 3481 (Ličio jonų akumulatoriai) ir buvo išbandyta vadovaujantis UN instrukcijos III dalies, 38.3 poskyrio kriterijus.

Transportavimo reglamentai yra nurodyti www.stihl.com/safety-data-sheets.

15 sandėliuojate

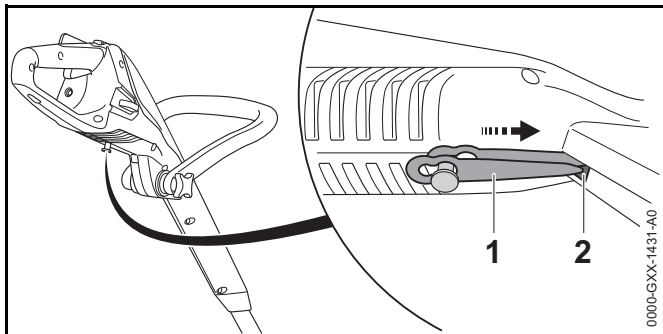
15.1 Motorinės žoliapjovės laikymas

STIHL rekomenduoja motorinę žoliapjovę laikyti įkrovimo būklės tarp 40 % ir 60 % (dega 2 žali diodai).

- ▶ Motorinę žoliapjovę išjungti ir aktyvavimo raktą ištraukti.
- ▶ Pjovimo valą išimti..
- ▶ Motorinę žoliapjovę laikyti taip, kad būtų išpildytos sekančios sąlygos:
 - Motorinė žoliapjovė turi būti laikoma vaikams nepasiekiamoje vietoje.
 - Motorinė žoliapjovė yra švari ir sausa.
 - Motorinė žoliapjovė yra uždaroje patalpoje.
 - Motorinė žoliapjovė laikoma atskirai nuo įkrovimo laido.
 - Motorinė žoliapjovė yra aplinkoje, kur temperatūra tarp 0 °C ir + 50 °C.

15.2 Peilių laikymas

Iki 5 peilių gali būti laikomi tiesiai prie motorinės žoliapjovės.



- ▶ Peilius (1) prikabinti motorinės žoliapjovės apatinėje dalyje
- ▶ Peilių smaigalius (1) įkišti į kiaurymę (1) motorinėje žoliapjovėje.
- ▶ Sekantį peilį užkabinti virš.

15.3 Įkrovimo laido laikymas

- ▶ Šakutę ištraukti iš elektros tinklo.
- ▶ Įkrovimo laidą laikyti taip, kad būtų išpildytos sekančios sąlygos:
 - Įkrovimo laidas turi būti laikomas vaikams nepasiekiamoje vietoje.
 - Įkrovimo laidas turi būti švarus ir sausas.
 - Įkrovimo laidas turi būti uždaroje patalpoje.
 - Įkrovimo laidas turi būti laikomas atskirai nuo motorinės žoliapjovės.
 - Įkrovimo laidą naudoti aplinkoje, kur temperatūra tarp 0 °C ir + 40 °C.

16 Valymas

16.1 Motorinės žoliapjovės valymas

- ▶ Motorinę žoliapjovę išjungti ir aktyvavimo raktą ištraukti.

- ▶ Motorinę žoliapjovę nuvalyti su drėgna šluoste.

16.2 Apsauginio gaubto ir pjovimo įrankio valymas

- ▶ Motorinę žoliapjovę išjungti ir aktyvavimo raktą ištraukti.
- ▶ Apsauginį gaubtą ir pjovimo įrankį nuvalyti drėgna šluoste arba minkštu šepetėliu.

16.3 Įkrovimo laidą nuvalyti

- ▶ Šakutę ištraukti iš elektros tinklo.
- ▶ Įkroviklio kištuką ištraukti iš įkrovimo lizdo.
- ▶ Įkrovimo laidą nuvalyti su drėgna šluoste.

17 Priežiūra ir remontas

17.1 Motorinės žoliapjovės techninė priežiūra ir remontas

Naudotojas negali pats atlikti motorinės žoliapjovės techninę priežiūrą ar remontą.

- ▶ Jeigu reikia motorinei žoliapjovei atlikti techninę priežiūrą ar ji sugedusi arba pažeista: kreiptis į STIHL specializuotą pardavėją.

17.2 Įkrovimo laido techninė priežiūra ir remontas

Įkrovimo laidui nereikia atlikti techninės priežiūros ir remonto.

- ▶ Jeigu įkrovimo laidas sugedęs ar pažeistas: įkrovimo laidą pakeisti nauju.

18 Gedimų šalinimas

18.1 Motorinės žoliapjovės arba įkrovimo laido gedimų šalinimas

Gedimas	Diodai prie motorinės žoliapjovės	Priežastis	Pagalba
Motorinė žoliapjovė neįsijungia.	1 diodas mirksi žaliai.	Motorinės žoliapjovės įkrovimo būklė per maža.	► Motorinę žoliapjovę įkrauti.
	3 diodai dega raudonai.	Motorinė žoliapjovė per šilta.	► Aktyvavimo raktą ištraukti. ► Leisti atvėsti motorinei žoliapjovei.
	3 diodai mirksi raudonai.	Yra elektros gedimas.	► Aktyvavimo raktą ištraukti. ► Įkroviklio nenaudoti ir kreiptis į specializuotos STIHL prekybos atstovą.
		Motorinė žoliapjovė yra drėgna.	► Leisti motorinei žoliapjovei išdžiūti.
Motorinė žoliapjovė išsijungia darbo metu.	3 diodai dega raudonai.	Motorinė žoliapjovė per šilta.	► Aktyvavimo raktą ištraukti. ► Leisti atvėsti motorinei žoliapjovei.
		Yra elektros gedimas.	► Motorinę žoliapjovę išjungti ir po 5 sekundžių vėl įjungti.
Motorinės žoliapjovės darbo laikas per trumpas.		Motorinė žoliapjovė nepilnai įkrauta.	► Motorinę žoliapjovę pilnai įkrauti.
		Viršytas motorinės žoliapjovės tarnavimo laikas.	► Motorinę žoliapjovę pakeisti.
Motorinė žoliapjovė neįkraunama.	3 diodai dega raudonai.	Motorinė žoliapjovė per šilta.	► Aktyvavimo raktą ištraukti. ► Leisti atvėsti motorinei žoliapjovei.
		Motorinės žoliapjovės arba įkrovimo laido gedimas.	► Aktyvavimo raktą ištraukti. ► Kreiptis į STIHL specializuotos prekybos atstovą.

19 Techniniai daviniai

19.1 Motorinė žoliapjovė STIHL FSA 45

- Svoris su pjovimo įrankiu ir apsauga : 2,3 kg
- Ilgis: 1140 mm iki 1310 mm
- Akumuliatoriaus technologija: Lithium-Ionen
- Įtampa: 18 V
- Talpa Ah: žiūrėti ant skydelio
- Energijos kiekis Wh: žiūrėti ant skydelio
- Leidžiama temperatūra naudojimui ir laikymui: 0 °C iki + 50 °C

Jeigu su motorine žoliapjove dirbama aukštesnėje nei + 30 °C temperatūroje, gali sutrumpėti akumuliatoriaus veikimo laikas ir sumažėti motorinės žoliapjovės galia.

19.2 Įkrovimo laidas STIHL LK 45

- Tinklo įtampa: 100-240 V, 50-60 Hz
- Nominali galia: 14,6 W
- Įkrovimo srovė: 0,65 A
- Leidžiama temperatūra naudojimui ir laikymui: 0 °C iki + 40 °C

Įkrovimo trukmės yra nurodytos www.stihl.com/charging-times.

19.3 Triukšmo lygio ir vibracijos vertės

STIHL rekomenduoja, naudoti klausos apsaugą.

STIHL FSA 45 su "pjovimo galva" PolyCut 2-2 su "apvaliu, tyliuoju" 1,6 mm skersmens valu

- Garso lygis L_{pA} išmatuotas pagal EN 50636-2-91: 80 dB(A). Garso lygio ir triukšmo lygio vertė K yra 2,5 dB(A).

- Triukšmo lygis L_{wA} išmatuotas pagal EN 50636-2-91: 94 dB(A). Garso lygio ir triukšmo lygio vertė K yra 2,5 dB(A).

STIHL FSA 45 su "pjovimo galva" PolyCut 2-2 su peiliais

- Garso lygis L_{pA} išmatuotas pagal EN 50636-2-91: 77 dB(A). Garso lygio ir triukšmo lygio vertė K yra 2,5 dB(A).
- Triukšmo lygis L_{wA} išmatuotas pagal EN 50636-2-91: 87 dB(A). Garso lygio ir triukšmo lygio vertė K yra 2,5 dB(A).
- Vibracija a_{hv} išmatuota pagal EN 50636-2-91:
 - Valdymo rankena: < 4,9 m/s² Vibracijos vertė K yra 2,0 m/s².
 - Kilpinė rankena: 1,7 m/s² Vibracijos vertė K yra 2,0 m/s².

Duotos vibracinės vertės buvo išmatuotos pagal bandymų normas ir gali būti prilyginamos elektriniams įrenginiams. Faktiškos vibracinės vertės gali skirtis nuo duotų verčių, priklausomai nuo panaudojimo rūšies. Duotos vibracinės vertės gali būti naudojamos pirmą kartą vertinant vibracinę apkrovą. Turi būti įvertinta ir faktiška vibracinė apkrova. Tai liečia ir tą laiką, kada elektrinis įrenginys buvo išjungtas ir tą, kai jis buvo įjungtas, bet dirbo be apkrovos.

19.4 REACH

REACH pažymi ES potvarkį dėl registravimo, vertinimo ir chemikalų leistinas normas.

Informacijas apie atitikimą REACH potvarkiui (ES) Nr. rasite www.stihl.com/reach.

20 Pjovimo įrankių ir apsauginių gaubtų kombinacijos

20.1 Motorinė žoliapjovė STIHL FSA 45

Šios "pjovimo galvos" gali būti montuojamos su apsauginiu gaubtu "pjovimo galvoms":

- "Pjovimo galva" AutoCut 2-2 su pjovimo valu "apvalus, tylusis" 1,6 mm skersmens
- "Pjovimo galva" PolyCut 2-2 su peiliais

Jeigu "pjovimo galva" PolyCut 2-2 naudojama su pjovimo valu, gali sutrumpėti akumuliatoriaus įkrovos laikas.

Naudotojas negali pats sumontuoti "pjovimo galvą".

- ▶ "Pjovimo galvą" leisti sumontuoti specializuotos STIHL prekybos atstovui.

21 Atsarginės dalys ir priedai

21.1 Atsarginės dalys ir priedai

STIHL® Šie simboliai įrodo STIHL atsarginių detalių ir STIHL priedų originalumą.

STIHL rekomenduoja naudoti STIHL originalias atsargines detales ir originalius STIHL priedus.

Originalias STIHL atsargines detales ir originalius STIHL priedus įsigysite pas STIHL specializuotą pardavėją.

22 Utilizavimas

22.1 Motorinės žoliapjovės ir įkrovimo laido utilizavimas

Motorinėje žoliapjovėje yra įmontuotas akumuliatorius, kuris turi būti utilizuotas atskirai..

- ▶ Motorinę žoliapjovę atiduoti utilizuoti STIHL prekybos atstovui.
STIHL specializuotos prekybos atstovas utilizuoja įmontuotą akumuliatorių atskirai nuo žoliapjovės.
- ▶ Apsauginį gaubtą, pjovimo įrankį, įkrovimo laidą, priedus ir pakuotę utilizuokite pagal įstatymus ir neteršiant aplinkos.

23 ES- atitikties sertifikatas

23.1 Motorinė žoliapjovė STIHL FSA 45

ANDREAS STIHL AG & Co. KG

Badstraße 115

D-71336 Waiblingen

Vokietija

atsakingai pareiškia, kad

- Rūšis: Akumuliatorinė žoliapjovė/pakraščių karpytuvas
- Markė: STIHL
- Tipas: STIHL FSA 45
- Serijos identifikacija: 4512

išpildo visus atitinkamų direktyvų 2011/65/ES, 2006/42/EB, 2014/30/ES ir 2000/14/EB reikalavimus ir yra sukonstruotas ir pagamintas, remiantis produkto pagaminimo datai galiojančiomis sekančių formų versijomis: EN 550141, EN 550142, EN 603351 ir EN ISO 12100, EN 50636291 (7.1 skyrius keistas taikant Direktyvos 2003/10 / ES 3 str.)

Taikomoji atitikties įvertinimo procedūra pagal Direktyvą 2000/14 / EB VI priedas.

Notifikuotoju įstaiga: Intertek House, Cleeve Road, Leatherhead, Surrey KT22 7SB, Didžioji Britanija

- Išmatuotas triukšmo lygis: 94 dB(A)
- Garantuotas triukšmo lygis: 96 dB(A)

Techninė dokumentacija saugoma įmonės ANDREAS STIHL AG & Co. KG Produktzulassung skyriuje.

Pagaminimo metai ir gamyklinis numeris yra nurodyti ant motorinės žoliapjovės.

Waiblingen, 01.07.2016

ANDREAS STIHL AG & Co. KG

Jūsų



Thomas Elsner Gaminių pardavimo ir serviso vadovas

23.2 Įkrovimo laidas STIHL LK 45

Šis įkrovimo laidas yra pagamintas ir pateiktas naudojimui, sutinkamai su sekančiomis direktyvomis: 2014/35/EU, 2014/30/ES ir 2011/65/ES.

Pilnas EB atitikties sertifikatas yra firmoje ANDREAS STIHL AG & Co. KG, Badstraße 115, 71336 Waiblingen, Vokietijoje.

Съдържание

1	Предговор	283	7.1	Монтаж на предпазителя за глави за косене	297
2	Информация относно настоящото Ръководството за употреба	283	7.2	Глава за косене PolyCut 2-2	297
2.1	Действащи документи	283	7.3	Монтаж на кръговата обхващаща С-образна ръкохватка	298
2.2	Обозначение на предупредителни указания, които се срещат в текста	284	8	Настройване на моторната косачка за ползвателя	299
2.3	Символи в текста	284	8.1	Регулиране на ъгъла на стебловидното тяло	299
3	Преглед на съдържанието	284	8.2	Регулиране дължината на стебловидното тяло	299
3.1	Моторна косачка и кабел за зареждане	284	8.3	Регулиране на кръговата обхващаща С-образна ръкохватка	299
3.2	Режещи инструменти	285	8.4	Преоборудване на моторната косачка в уред за подрязване на тревни бордюри	300
3.3	Символи	286	9	Вкарване и изваждане на ключа за активиране	300
4	Указания за безопасност	286	9.1	Вкарайте ключа за активиране	300
4.1	Въведение	286	9.2	Изваждане на ключа за активиране	300
4.2	Предупредителни символи	286	10	Включване и изключване на моторната косачка	301
4.3	Употреба по предназначение	287	10.1	Включване на моторната косачка	301
4.4	Изисквания към ползвателя	287	10.2	Изключване на моторната косачка	301
4.5	Облекло и екипировка	288	11	Проверка на моторната косачка	301
4.6	Работен участък и неговата околност	289	11.1	Проверка на елементите за управление	301
4.7	Състояние, съответстващо на изискванията за безопасност	289	11.2	Проверка на режещия инструмент	302
4.8	Вградена акумулаторна батерия	291	11.3	Проверка на вградената акумулаторна батерия	302
4.9	Процес на работа	292	12	Работа с моторната косачка	303
4.10	Зареждане	293	12.1	Държане и управление на моторната косачка	303
4.11	Транспортиране	293	12.2	Подрязване на тревни бордюри	303
4.12	Съхранение	294	12.3	Косене	303
4.13	Почистване, техническо обслужване и ремонт	295	13	След работа	303
5	Подготовка на моторната косачка за работа	295	13.1	След работа	303
5.1	Подготовка на моторната косачка за работа	295	14	Транспортиране	304
6	Зареждане на моторната косачка и светодиоди	296	14.1	Пренасяне на моторната косачка	304
6.1	Зареждане на моторната косачка	296	15	Съхранение	304
6.2	Показване на състоянието на зареждане	296	15.1	Съхраняване на моторната косачка	304
6.3	Светодиоди	296			
7	Сглобяване на моторната косачка	297			



Това ръководство за работа и употреба е със защитени авторски права. Всички права остават запазени, особено правото за правене на копия /размножаване, за превеждане и за преработка посредством електронни системи.

15.2 Съхраняване на режещите ножове	304
15.3 Съхраняване на кабела за зареждане	305
16 Почистване	305
16.1 Почистване на моторната косачка	305
16.2 Почистване на предпазителя и на режещия инструмент	305
16.3 Почистване на кабела за зареждане	305
17 Техническо обслужване и ремонт	305
17.1 Поддръжка и ремонт на моторната косачка	305
17.2 Поддръжка и ремонт на кабела за зареждане	305
18 Отстраняване на неизправности	306
18.1 Отстраняване на повреди по моторната косачка или кабела за зареждане	306
19 Технически данни	308
19.1 Моторна косачка STIHL FSA 45	308
19.2 Кабел за зареждане STIHL LK 45	308
19.3 Акустични и вибрационни стойности	308
19.4 REACH	309
20 Комбинация от режещи инструменти и предпазители	309
20.1 Моторна косачка STIHL FSA 45	309
21 Резервни части и принадлежности	309
21.1 Резервни части и принадлежности	309
22 Отстраняване /изхвърляне	309
22.1 Отстраняване /изхвърляне на моторната косачка и кабела за зареждане	309
23 Декларация на ЕС (EU) за съответствие	309
23.1 Моторна косачка STIHL FSA 45	309
23.2 Кабел за зареждане STIHL LK 45	310


1 Предговор

Скъпи купувачи,

Ние се радваме, че сте избрали изделие на фирмата STIHL. Ние разработваме и произвеждаме продукти с най-високо качество в съответствие с изискванията на нашите клиенти. По този начин продуктите ни се отличават с висока надеждност дори при приложението им в най-тежки условия на експлоатация.

STIHL също така държи на най-високото качество в обслужването. Сътрудниците в специализираните ни търговски обекти са готови да Ви дадат компетентна консултация и съвети, както и да поемат комплексното техническо обслужване на закупените от Вас апарати.

Благодарим Ви за доверието и Ви пожелаваме удоволствие при ползването на изделието от фирмата STIHL.



Д-р Nikolas Stihl

**ВАЖНО! ПРОЧЕТЕТЕ ПРЕДИ УПОТРЕБА – И
СЪХРАНЯВАЙТЕ.**

2 Информация относно настоящото Ръководството за употреба

2.1 Действащи документи

Валидни са местните предписания за безопасност.

- ▶ Допълнително към настоящото ръководство за употреба да се прочетат, разберат и съхраняват следните документи:
 - Информация за безопасност за акумулаторни батерии и изделия с интегрирана акумулаторна батерия на STIHL: www.stihl.com/safety-data-sheets

2.2 Обозначение на предупредителни указания, които се срещат в текста

ПРЕДУПРЕЖДЕНИЕ

Това указание предупреждава за опасностите, които могат да доведат до тежки наранявания или до смърт.


- ▶ Посочените мерки ще помогнат за предотвратяването на тежки наранявания или смърт.

УКАЗАНИЕ

Това указание предупреждава за опасности, които могат да доведат до материални щети.

- ▶ Посочените мерки ще помогнат за предотвратяването на материални щети.

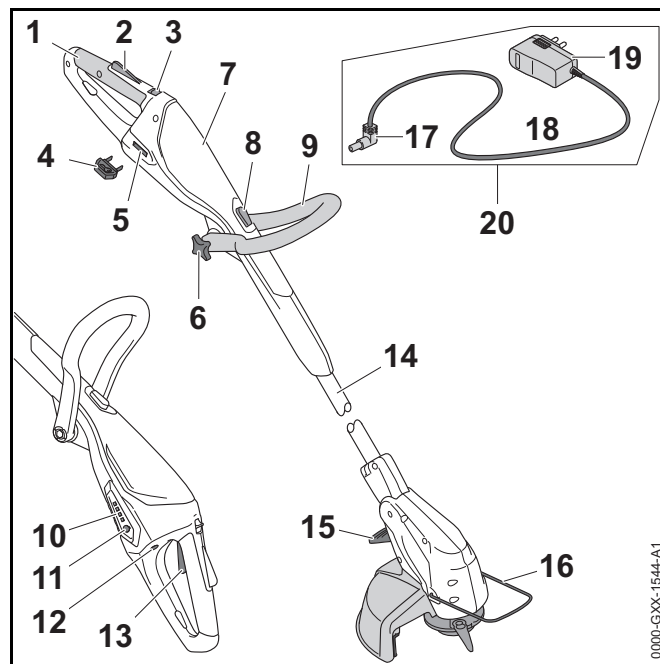
2.3 Символи в текста

-  Този символ насочва към глава от настоящото Ръководството за употреба.

3 Преглед на съдържанието

3.1 Моторна косачка и кабел за зареждане

Акумулаторната батерия е неподвижно вградена в моторната косачка.



1 Дръжка за управление

Тази дръжка служи за управление, носене и водене на моторната косачка.

2 Блокировка на превключвателния лост

С блокировката на превключвателния лост се блокира превключвателният лост.

3 Освобождаващ шибър /плъзгач

Освобождаващият шибър /плъзгач отключва/ деблокира превключвателния лост

4 Ключ за активиране

С ключа за активиране се активира моторната косачка.

5 Приемно гнездо за ключа

В гнездото се вкарва ключа за активиране.

6 Звездообразна крилчата гайка

Звездообразната крилчата гайка притиска кръговата ръкохватка към стебловидното тяло.

7 Корпус

В корпуса има вградена акумулаторна батерия.

8 Блокиращо копче

С помощта на бутона за блокиране се блокира регулирането на стебловидното тяло по дължина.

9 Кръгова обхващаща ръкохватка

Кръговата обхващаща С-образна ръкохватка служи за носене и водене на моторната косачка.

10 Светодиоди

Светодиодите показват състоянието на зареждане на моторната косачка и евентуални неизправности.

11 Бутон /копче

С този бутон се активират светодиодите на моторната косачка.

12 Букса за зареждане

Щепселът за зареждане се вкарва в буксата за зареждане.

13 Лост за ръчно включване/изключване

С превключвателния лост се включва и изключва моторната косачка.

14 Стебловидно тяло

Стебловидното тяло свързва всички конструктивни елементи помежду им.

15 Лост

С този лост се блокира ъгловата регулировка между стебловидното тяло и корпуса на двигателя.

16 Отдалечителен елемент

Отдалечителният елемент предпазва предмети от контакт с режещия инструмент и при подрязване на тревни бордюри поддържа зададеното разстояние до земята.

17 Щепсел за зареждане

Щепселът за зареждане свързва кабела за зареждане с буксата за зареждане.

18 Захранващ кабел

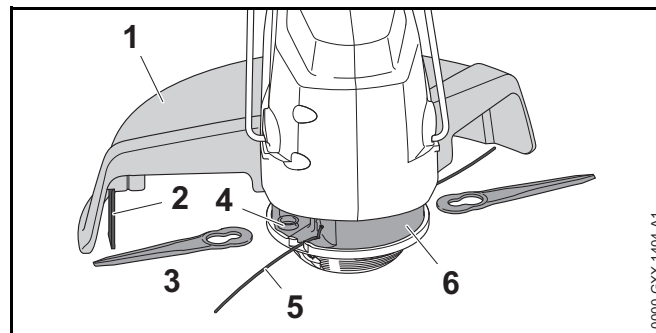
Захранващият кабел свързва щепсела за зареждане с щепсела за свързване с електрическата мрежа.

19 Щепсел /контакт за свързване с електрическата мрежа

Мрежовият щепсел свързва кабела за зареждане с контактната кутия.

20 Кабел за зареждане

Този кабел служи за зареждане на моторната косачка.

Табелка, указваща мощността с машинен номер**3.2 Режещи инструменти****1 Предпазител**

Този предпазител защитава ползвателя от изхвърчащите нагоре предмети и го предпазва от контакт с режещия инструмент.

2 Нож / резач за отрязване на нишка за косене

По време на работа резачът скъсява нишката за косене до необходимата дължина.

3 Режещ нож

С ножовете се реже тревата.

4 Приемно гнездо

Приемното гнездо служи за закрепване на ножовете.

5 Нишки за косене


Нишките за косене режат тревата.


6 Глава за косене


В главата за косене са закрепени нишките за косене и ножовете.


3.3 Символи


Символите могат да се намират върху моторната косачка и означават следното:


 Този символ показва в коя посока трябва да се премести освобождаващият шибър / плъзгач.


 Този символ показва, че дължината на стевовидното тяло може да се регулира.

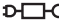
 Този символ показва, че дръжката за управление може да се завърти на 90°.


 Този символ показва докъде се вкарва нишката за косене.


 Този символ показва в коя посока се вкарва нишката за косене.


 Този символ показва номиналните обороти на режещия инструмент.

 **LWA** Гарантирано максимално ниво на акустичното налягане (ниво на звуковата мощност) в съответствие с директивата 2000/14/EG в децибелни /dB(A), за да се направят сравними звуковите емисии на изделията.

 **LK 45** Този символ показва, че за зареждането трябва да се използва кабел LK 45.

 Посоченото в непосредствена близост до символа показва енергийното съдържание на акумулаторната батерия според спецификацията на производителя на клетката. Наличното за приложение енергийно съдържание е по-ниско.

 С електроуреда да се работи в затворено и сухо помещение.

 Изделието да не се отстранява /изхвърля заедно с битовите отпадъци.

4 Указания за безопасност**4.1 Въведение**

Това изделие е правилно проектирано и и притежава защитни устройства. Въпреки това трябва да се спазват следните указания за безопасност, за да се избегнат евентуални опасности.

4.2 Предупредителни символи

Предупредителните символи върху моторната косачка и кабела за зареждане означават следното:



Да се спазват указанията за безопасност и мерките, свързани с тях.



Да се прочете, разбере и съхранява настоящото Ръководство за употреба.



Носете предпазни очила.



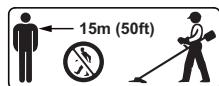
Да се обърне внимание върху указанията за безопасност, отнасящи се до изхвърчащите нагоре предмети и мерките срещу тях.



Изваждайте ключа за активиране при прекъсване на работа, при транспортиране, съхраняване, по време на дейности по поддръжката или при ремонт.



Моторната косачка да се пази от дъжд и влага и да не се потапя в течности.



Да се спазва безопасно разстояние.



Моторната косачка да се предпазва от горещина и от открит огън.



Да се спазват допустимите температурни граници за Моторната косачка.

4.3 Употреба по предназначение

Апаратът за кастрене и поддръжка на растителни насаждения /апаратът за подравняване на тревни бордюри (моторната косачка) STIHL FSA 45 служи за косене на суха трева.

Моторната косачка не бива да се използва, когато вали дъжд.

Моторната косачка се захранва с енергия от вградената в нея акумулаторна батерия.

Кабелът за зареждане STIHL LK 45 зарежда моторната косачка STIHL FSA 45.

▲ ПРЕДУПРЕЖДЕНИЕ

- Акумулаторните батерии и зарядните устройства, които не са одобрени от STIHL за употреба с моторната косачка, могат да предизвикат пожар и експлозия. Може да се стигне до тежки наранявания и смърт на хора и до материални щети на предмети.
 - ▶ Зареждайте моторната косачка STIHL FSA 45 с помощта на кабел STIHL LK 45.
- При неизползване на моторната косачка или на кабела за зареждане по предназначението им може да се стигне до тежко нараняване или дори до смърт на хора, както и до възникване на материални щети.
 - ▶ Моторната косачка и кабелът за зареждане да се използват така, както е описано в това ръководство за употреба.

4.4 Изисквания към ползвателя

▲ ПРЕДУПРЕЖДЕНИЕ

- Ползвателите, които не са инструктирани предварително, не са в състояние да разпознаят или оценят опасностите, свързани с работата на моторната косачка и с кабела за зареждане. Ползвателят или други хора могат да бъдат тежко или дори смъртно ранени.
 - ▶ Да се прочете, разбере и съхранява настоящото Ръководство за употреба.



- ▶ При даване на моторната косачка или кабела за зареждане на друг човек: да му се предаде също и ръководството за употреба.
- ▶ Убедете се, че ползвателят удовлетворява следните изисквания:

– Ползвателят трябва да бъде физически, емоционално и умствено способен да използва моторната

косачка и кабела за зареждане и да работи с тях. В случай, че ползвателят физически, емоционално и умствено само ограничено е способен за това, той се допуска към работа с апаратите само под надзор или ръководство на отговорно лице.

- Ползвателят трябва да бъде пълнолетно лице.
- Ползвателят трябва да е получил инструкции от сътрудник в специализиран търговски обект на фирма STIHL или от друго компетентно лице, преди да пристъпи към работа с моторната косачка за първи път.
- Ползвателят не бива да работи с апарата, когато се намира под въздействие на алкохол, медикаменти или наркотици.
- ▶ При съмнения и въпроси обърнете се към сътрудник в специализиран търговски обект на фирма STIHL.

4.5 Облекло и екипировка

▲ ПРЕДУПРЕЖДЕНИЕ

- По време на работа могат да се изхвърчат нагоре предмети с висока скорост. Ползвателят може да получи нараняване.



- ▶ Необходимо е да се слагат защитни очила. Подходящи защитни очила са тези, които са минали проверка по стандарт EN 166 или по националните нормативи и със съответна маркировка се предлагат в търговската мрежа.

- ▶ Да се носи предпазна маска за лице.

- ▶ Да се носи дълъг панталон, изработен от устойчив материал.
- По време на работа може да се вдига прах. Вдишаният прах може да увреди здравето и да предизвика алергични реакции.
 - ▶ Да се носи противопрашна маска.
- Неподходящото облекло може да се оплете в дървения материал, храсти и в моторната косачка. Ползватели, които нямат подходящо облекло, могат да получат тежки травми при работа.
 - ▶ Да се носи плътно прилягащо към тялото облекло.
 - ▶ Да не се носят шалове и бижута по време на работа.
- По време на работа ползвателят може да докосне въртящия се режещ инструмент. Ползвателят може да бъде сериозно ранен.
 - ▶ Да се носят работни обувки от устойчив материал.
 - ▶ Да се носи дълъг панталон, изработен от устойчив материал.
- По време на почистване или поддръжка на апарата ползвателят може да докосне режещия инструмент или ножа-резач за отрязване на нишката за косене. Ползвателят може да получи нараняване.
 - ▶ Да се носят работни ръкавици от устойчив материал.
- Ако ползвателят носи неподходящи обувки, той може да се подхлъзне. Ползвателят може да получи нараняване.
 - ▶ Да се носят здрави затворени обувки с предпазващи от хлъзгане подметки с грайфери.

4.6 Работен участък и неговата околност

4.6.1 Моторна косачка

▲ ПРЕДУПРЕЖДЕНИЕ

- Външни лица, деца и животни не могат да разпознават и оценяват опасностите, свързани с работа на моторната косачка и опасностите от евентуално изхвърчащи предмети. Външните лица, децата и животните могат да получат тежки наранявания.



- ▶ Външни лица, деца и животни да се държат на разстояние 15 м по периметъра на работния участък.

- ▶ Да се спазва разстояние от 15 м спрямо всякакви предмети.

- Моторната косачка не е защитена от влага. Ако се работи по време на дъжд или във влажна среда, може да се получи електрически удар. Може да се стигне до сериозни наранявания на ползателя и повреда на моторната косачка.



- ▶ Да не се работи по време на дъжд или във влажна среда.

- Електромоторът на моторната косачка може да изпуска искри. В лесно възпламенима или експлозивна среда искрите са способни да предизвикат пожар или експлозия. Може да се стигне до тежки наранявания и смърт на хора и до материални щети на предмети.

- ▶ Да не се работи в лесно възпламенима или експлозивна среда.

4.6.2 Кабел за зареждане

▲ ПРЕДУПРЕЖДЕНИЕ

- Децата не могат да разпознаят и оценят опасности, свързани с ножицата за жив плет и електрическия ток. Може да се стигне до сериозни наранявания на деца или дори до смърт.

- ▶ Децата да се държат далече от включения апарат.

- Кабелът за зареждане не е защитен срещу всички въздействия на околната среда. Ако кабелът за зареждане бъде подложен на неподходящи въздействия от околната среда, той може да се запали или да експлодира. Това може да доведе до тежко нараняване на хора и до повреждане на предмети.

- ▶ Кабелът за зареждане да се предпазва от дъжд и влага.

- ▶ С кабела за зареждане да се работи в затворено и сухо помещение.

- ▶ С кабела за зареждане да не се работи в лесно възпламенима или експлозивна среда.

- ▶ Поставяйте и съхранявайте кабела за зареждане в температурен диапазон между 0 °C и + 40 °C.

- Хората могат да се спънат в хранящия кабел. Могат да бъдат наранени хора и кабелът за зареждане може да се повреди.

- ▶ Хранящият кабел трябва да се прекара плоско по земята.

4.7 Състояние, съответстващо на изискванията за безопасност

4.7.1 Моторна косачка

Моторната косачка се намира в състояние, съответстващо на изискванията за безопасност, когато са изпълнени следните условия:

- Моторната косачка не е повредена.
- Моторната косачка е чиста и суха.

- Елементите за управление функционират нормално и не са променени.
- Комбинацията от режещ инструмент и предпазител, посочена в ръководството за употреба, е монтирана.
- Режещият инструмент и предпазителят са монтирани правилно.
- Към моторната косачка са присъединени само оригинални принадлежности на STIHL.
- Принадлежностите са правилно свързани към апарата.

▲ ПРЕДУПРЕЖДЕНИЕ

- При състояние на апарата, не отговарящо на изискванията за техническа безопасност, частите му не могат да функционират нормално и предпазните устройства престават да действат. Може да се стигне до сериозни наранявания на хора или смърт.
 - ▶ Да са работи с моторната косачка само, ако тя не е повредена.
 - ▶ Не бива да се зарежда повредена моторна косачка.
 - ▶ Ако моторната косачка е замърсена или мокра: тя трябва да се почисти и да се подсуши.
 - ▶ Да не се правят конструктивни промени по моторната косачка. Изключение: монтаж на комбинацията от режещ инструмент и предпазител, посочена в това ръководство за употреба.
 - ▶ Ако елементите за управление не функционират: да не се ползва моторната косачка.
 - ▶ Към моторната косачка да се монтират само оригинални принадлежности на STIHL.
 - ▶ Режещият инструмент и предпазителят да се монтират така, както е описано в това ръководство за употреба.
 - ▶ Принадлежностите да се монтират така, както е описано в това ръководство за употреба или както е описано в ръководството за употреба на принадлежностите.

- ▶ Да не се вкарват никакви предмети в отворите на моторната косачка.
- ▶ Да не присъединяват или свързват какъсо електрическите контакти на приемното гнездо за ключа с метални предмети.
- ▶ Да не се отваря моторната косачка.
- От повредената моторна косачка може да излиза течност. Ако течността влезе в допир кожата или очите, тя може да предизвика дразнене на кожата и очите.
 - ▶ Да се избягва контакт с течността.
 - ▶ При контакт с кожата: засегнатите участъци на кожата да се измият с много вода и сапун.
 - ▶ При контакт с очите: очите да се изплакнат с много вода в продължение на най-малко 15 минути и да се потърси лекар.
- Повредена или дефектна моторна косачка може да има нехарактерен мирис, да изпуска пушек или да гори. Може да се стигне до тежки наранявания и смърт на хора и до материални щети на предмети.
 - ▶ В случай, че моторната косачка необичайно мирише, пуши или гори: тя да не бива да се използва и трябва да се държи далеч от горивни материали.
 - ▶ Ако моторната косачка започна да гори: използвайте за гасене пожарогасител или вода.

4.7.2 Предпазител

Предпазителят се намира в състояние, съответстващо на изискванията за безопасност, когато са изпълнени следните условия:

- Предпазителят не е повреден.
- Ножът-резач за отрязване на нишката за косене е правилно монтиран към апарата.

▲ ПРЕДУПРЕЖДЕНИЕ

- При състояние на апарата, не отговарящо на изискванията за техническа безопасност, частите му не могат да функционират нормално и предпазните устройства престават да действат. Ползвателят може да получи тежки травми.
 - ▶ Да се работи само с неповреден /изправен предпазител.
 - ▶ За да се работи с моторната косачка, ножът-резач за отрязване на нишката за косене трябва да е монтиран правилно.
 - ▶ При съмнения и въпроси обърнете се към сътрудник в специализиран търговски обект на фирма STIHL.

4.7.3 Глава за косене

Главата за косене се намира в състояние, съответстващо на изискванията за безопасност, когато са изпълнени следните условия:

- Главата за косене не е повредена.
- Главата за косене не е блокирана.
- Режещите ножове не са повредени.
- Нишките за косене или ножове са монтирани правилно.

▲ ПРЕДУПРЕЖДЕНИЕ

- Ако части от главата за косене или на нишките за косене не се намират в състояние, съответстващо на изискванията за безопасност, те могат да се разхлабят и да изхвърчат. Може да се стигне до сериозни наранявания на лица.
 - ▶ Да се работи само с неповредена глава за косене или с неповредени режещи ножове.
 - ▶ Ако главата за косене е блокирана: прекъснете работа, извадете ключа за активиране и отстранете блокировката.
 - ▶ Да не се заменят нишките за косене с предмети от метал.

- ▶ При съмнения и въпроси обърнете се към сътрудник в специализиран търговски обект на фирма STIHL.

4.7.4 Кабел за зареждане

Апаратът за диагностициране се намира в състояние, съответстващо на изискванията за безопасност, когато са изпълнени следните условия:

- Кабела за зареждане не е повреден.
- Кабелът за зареждане е чист и сух.

▲ ПРЕДУПРЕЖДЕНИЕ

- При състояние на апарата, не отговарящо на изискванията за техническа безопасност, частите му не могат да функционират нормално и предпазните устройства престават да действат. Може да се стигне до сериозни наранявания на хора или смърт.
 - ▶ Да се работи само с неповреден/изправен кабел за зареждане.
 - ▶ Ако кабелът за зареждане е замърсен или мокър: почистете и изсушете кабела за зареждане.
 - ▶ Не правете никакви промени по кабела за зареждане.
 - ▶ Да не се присъединяват или свързват накъсо електрическите контакти на кабела за зареждане с метални предмети.
 - ▶ Не отваряйте кабела за зареждане.

4.8 Вградена акумулаторна батерия

▲ ПРЕДУПРЕЖДЕНИЕ

- Монтираната акумулаторна батерия не е защитена срещу всички въздействия на околната среда. Ако монтираната акумулаторна батерия бъде подложена на неподходящи въздействия от околната среда, моторната косачка може да се запали или да се експлодира. Може да се стигне до тежки наранявания и смърт на хора и до материални щети на предмети.



- ▶ Пазете акумулаторната батерия от горещина и отворен огън.
- ▶ Не хвърляйте моторната косачка в огън.



- ▶ Използвайте и съхранявайте моторната косачка в температурен диапазон от 0 °C до + 50 °C.

- ▶ Моторната косачка да се държи далеч от метални предмети.
- ▶ Моторната косачка да се пази от дъжд и влага и да не се потапя в течности.
- ▶ Моторната косачка да не се поставя под високо налягане.
- ▶ Моторната косачка не бива да се излага на въздействието на микровълни.
- ▶ Моторната косачка се пази от химикали и соли.
- ▶ Не транспортирайте моторната косачка, ако е повредена.
- От повредената акумулаторна батерия може да излиза течност. Ако течността влезе в допир кожата или очите, тя може да предизвика дразнене на кожата и очите.
 - ▶ Да се избягва контакт с течността.
 - ▶ При контакт с кожата: засегнатите участъци на кожата да се измият с много вода и сапун.
 - ▶ При контакт с очите: очите да се изплакнат с много вода в продължение на най-малко 15 минути и да се потърси лекар.

- Повредена или дефектна акумулаторна батерия може странно да мирише, да пуши или да гори. Може да се стигне до тежки наранявания и смърт на хора и до материални щети на предмети.
 - ▶ В случай, че моторната косачка необичайно мирише, пуши или гори: тя да не бива да се използва и трябва да се държи далеч от горивни материали.
 - ▶ Ако моторната косачка започна да гори: използвайте за гасене пожарогасител или вода.

4.9 Процес на работа

▲ ПРЕДУПРЕЖДЕНИЕ

- В някои ситуации ползвателят не може да работи концентрирано. Тогава ползвателят може да се спъне, падне и тежко да се нарани.
 - ▶ Необходимо е да се работи спокойно и съсредоточено.
 - ▶ Ако условията на видимост или осветление са лоши: да не се работи с моторната косачка.
 - ▶ С моторната косачка може да работи само един човек.
 - ▶ Режещият инструмент да се води в близост до земята.
 - ▶ Да се внимава за срещани препятствия.
 - ▶ При работа ползвателят трябва да застане твърдо върху земята и да пази равновесие.
- Ползвателят може да се пореже при докосване на въртящия се режещ инструмент. Ползвателят може да бъде сериозно ранен.
 - ▶ Да не се докосва въртящият се режещ инструмент.
- В случай, ако забележите промени или нещо необичайно в поведението на моторната косачка по време на работа, това може да означава, че състоянието ѝ не съответства с изискванията за

техническа безопасност. В резултат на това може да се стигне до тежки наранявания на хора и да възникнат материални щети.

- ▶ Трябва да прекъснете работата и да се обърнете към сътрудник в специализиран търговски обект на фирма STIHL.
- По време на работа моторната косачка може да предизвика вибрации.
 - ▶ Слагайте ръкавици.
 - ▶ Правете почивки в процеса на работа.
 - ▶ При поява на признаци за нарушено кръвооросяване: посетете лекар.
- При отпускане на лоста за включване/изключване режещият инструмент продължава да се върти още кратко време. Може да се стигне до сериозни наранявания на лица.
 - ▶ Да се изчака, докато режещият инструмент окончателно спре да се върти.

4.10 Зареждане

▲ ПРЕДУПРЕЖДЕНИЕ

Докосване до токопроводящите части може да настъпи по следните причини:

- Захранващият кабел е повреден.
- Щепселът е повреден.
- Контактната кутия не е монтирана правилно.
- Докосване до токопроводящите части може да доведе до токов удар. Ползвателят може да получи тежки, дори смъртоносни наранявания.
 - ▶ Убедете се, че захранващият кабел и щепселът не са повредени.
 - ▶ Вкарайте щепсела в правилно монтирана контактната кутия.

- Неподходящо напрежение или неправилна честота на електрическата мрежа може да доведе по време на зареждане до свръхнапрежение в кабела за зареждане. Кабелът за зареждане може да се повреди.
 - ▶ Убедете се, че напрежението и честотата в електрическата мрежа съвпадат с данните, посочени на табелката на кабела за зареждане.
- По време на зареждането повреденият или дефектен кабел за зареждане може необичайно да мирише или да пуши. Това може да причини тежки наранявания на хора и материални щети.
 - ▶ Извадете щепсела за свързване с електрическата мрежа от контакта.
- При недостатъчно отвеждане на топлина кабелът за зареждане може да прегрее и да предизвика пожар. Може да се стигне до тежки наранявания и смърт на хора и до материални щети на предмети.
 - ▶ Не покривайте с нищо кабела за зареждане.
- Ако няколко кабела за зареждане са свързани към един контакт, електрическите кабели при зареждане могат да се претоварят. Електрическите кабели могат да се загреят и да предизвикат пожар. Може да се стигне до тежки наранявания и смърт на хора и до материални щети на предмети.
 - ▶ Към един контакт следва да се свързва само едно кабел за зареждане.
 - ▶ Кабелът за зареждане не бива да се свързва към контакт с няколко гнезда.

4.11 Транспортиране

▲ ПРЕДУПРЕЖДЕНИЕ

- При транспортиране моторната косачка може да се преобърне или да се измести. Това може да причини тежки наранявания на хора и материални щети.



- ▶ Извадете ключа за активиране.

- ▶ Моторната косачка трябва да се опакова или да се постави в транспортния контейнер по такъв начин, че да не може да се движи.
- ▶ Да се закрепят опаковката или транспортния контейнер така, че да не се местят при транспортирането на апарата.

4.12 Съхранение

4.12.1 Моторна косачка

▲ ПРЕДУПРЕЖДЕНИЕ

- Децата не могат да разпознаят и оценят опасностите, свързани с моторната косачка. Децата могат да бъдат сериозно наранени.



- ▶ Извадете ключа за активиране.

- ▶ Моторната косачка да се съхранява извън обсега на деца.
- Електрическите контакти на приемното гнездо на ключа за активиране и металните конструктивни части могат да кородират от влагата. Моторната косачка може да се повреди.



- ▶ Извадете ключа за активиране.

- ▶ Моторната косачка да се съхранява в чисто и сухо състояние.

- Моторната косачка не е защитена срещу всички въздействия на околната среда. Ако моторната косачка бъде подложен на неподходящи въздействия от околната среда, тя може да се повреди.
 - ▶ Моторната косачка да се съхранява в чисто и сухо състояние.
 - ▶ Моторната косачка да се съхранява в затворено помещение.
 - ▶ Ключът за активиране трябва да се съхранява отделно от моторната косачка.

4.12.2 Кабел за зареждане

▲ ПРЕДУПРЕЖДЕНИЕ

- Децата не могат да разпознаят и оценят опасностите, свързани с кабела за зареждане. Може да се стигне до сериозни наранявания на деца или дори до смърт.
 - ▶ Кабелът за зареждане да се съхранява извън обсега на деца.
- Кабелът за зареждане не е защитен срещу всички въздействия на околната среда. Ако кабелът за зареждане бъде подложен на определени въздействия от околната среда, той може да се повреди.
 - ▶ Ако кабелът за зареждане е загрял: оставете кабела за зареждане да се охлади.
 - ▶ Кабелът за зареждане да се съхранява в чисто и сухо състояние.
 - ▶ Кабелът за зареждане да се съхранява в затворено помещение.
 - ▶ Използвайте и съхранявайте кабела за зареждане в температурен диапазон между 0 °C и + 40 °C.

4.13 Почистване, техническо обслужване и ремонт

⚠ ПРЕДУПРЕЖДЕНИЕ

- Ако по време на почистване, поддръжка или ремонт ключът за активиране е поставен, то моторната косачка може да се включи по невнимание. Това може да доведе до тежко нараняване на хора и до повреждане на предмети.



- ▶ Извадете ключа за активиране.

- Агресивните почистващи препарати, апаратите за почистване под високо налягане или остри предмети могат да повредят моторната косачка, предпазителя, режещия инструмент и кабела за зареждане. Ако моторната косачка, предпазителят, режещият инструмент или кабелът за зареждане не са почистени правилно, частите им няма да функционират нормално, а предпазните им устройства ще престанат да действат. Може да се стигне до сериозни наранявания на лица.
 - ▶ Моторната косачка, предпазителят, режещият инструмент и кабелът за зареждане да се почистват така, както е описано в настоящото ръководство за употреба.
- Ако моторната косачка, предпазителят, режещият инструмент или кабелът за зареждане не се поддържат или ремонтират правилно, частите им няма да функционират нормално, а предпазните им устройства ще престанат да действат. Може да се стигне до сериозни наранявания на хора или смърт.
 - ▶ Не бива самостоятелно да се прави поддръжка или ремонт на моторната косачка, предпазителя, режещия инструмент и кабела за зареждане.
 - ▶ При необходимост от поддръжка и ремонт на моторната косачка, предпазителя, режещия инструмент или кабела за зареждане: обърнете се към сътрудник в специализиран търговски обект на фирма STIHL.

5 Подготовка на моторната косачка за работа

5.1 Подготовка на моторната косачка за работа

Преди започване на работа с апарата е необходимо да се извършат следните стъпки:

- ▶ Убедете се, че следните части се намират в състояние, отговарящо на изискванията за техническата безопасност:
 - Моторна косачка, 4.7.1.
 - Предпазител, 4.7.2.
 - Глава за косене, 4.7.3.
 - Кабел за зареждане, 4.7.4.
- ▶ Да се провери монтираната акумулаторна батерия, 11.3.
- ▶ Да се зареди моторната косачка до край, 6.1.
- ▶ Да се почисти моторната косачка, 16.1.
- ▶ Да се монтира предпазителят, 7.1.
- ▶ Да се монтират нишките за косене или ножовете, 7.2.1 Или 7.2.3.
- ▶ Да се монтира кръговата обхващаща ръкохватка, 7.3.
- ▶ регулирайте дължината на стебловидното тяло, 8.2.
- ▶ Да се регулира кръговата обхващаща ръкохватка, 8.3.
- ▶ Да се проверят елементите за управление, 11.1.
 - ▶ Ако по време на проверка на елементите за управление 3 светодиода премигват в червено: да се извади ключът за активиране и да се потърси помощта на сътрудник в специализиран търговски обект на фирма STIHL. Има неизправност в моторната косачка.
- ▶ Ако посочените стъпки не могат да се извършат: моторната косачка да не се използва и да се потърси помощта на сътрудник в специализиран търговски обект на фирма STIHL.

6 Зареждане на моторната косачка и светодиодите

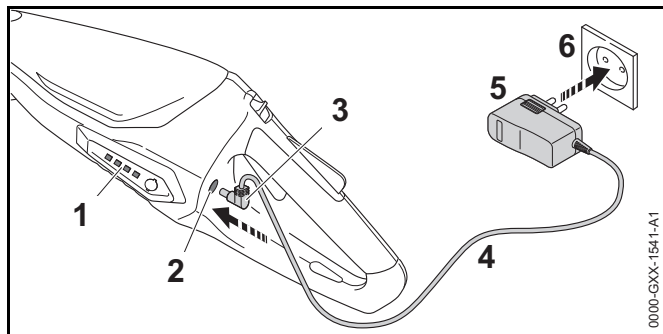
6.1 Зареждане на моторната косачка

Времето за зареждане зависи от различни влияещи фактори, като например от температурата на моторната косачка или от температурата на околната среда. Фактическото време на зареждане може да се различава от посоченото време. Времето на зареждане е посочено на адрес www.stihl.com/charging-times.

Когато щепселът за свързване с електрическата мрежа е вкаран в контакт и кабелът за зареждане е включен моторната косачка, процесът на зареждане започва автоматично. Щом моторната косачка се зареди напълно, процесът на зареждането спира.

По време на зареждането моторната косачка и кабелът за зареждане се нагреват.

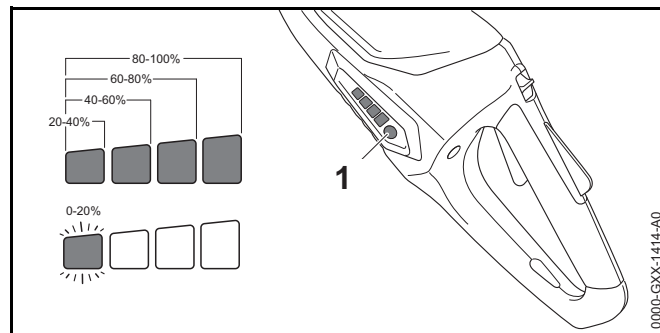
- ▶ Извадете ключа за активиране.



- ▶ Вкарайте щепсела за свързване с електрическата мрежа (5) в лесно достъпен контакт за електрически ток (6).
- ▶ Прокарайте захранващия кабел (4).

- ▶ Вкарайте щепсела за зареждане (3) в буксата за зареждане (2).
Светодиодите (1) светят в зелено и показват състоянието на зареждане.
- ▶ Ако светодиодите (1) престанат да светят: извадете щепсела за зареждане (3) от буксата за зареждане (2).
Моторната косачка е напълно заредена.
- ▶ Извадете мрежовия щепсел (5) от контактната кутия (6).

6.2 Показване на състоянието на зареждане



- ▶ Натиснете бутона (1).
Светодиодите светят в продължение припл. на 5 секунди в зелено и показват състоянието на зареждането.
- ▶ Ако левият светодиод свети в зелено: заредете моторната косачка.

6.3 Светодиоди

Светодиодите могат да показват състоянието на зареждане или наличието на неизправности в моторната косачка. Светодиодите могат да светят или да мигат в зелено или в червено.

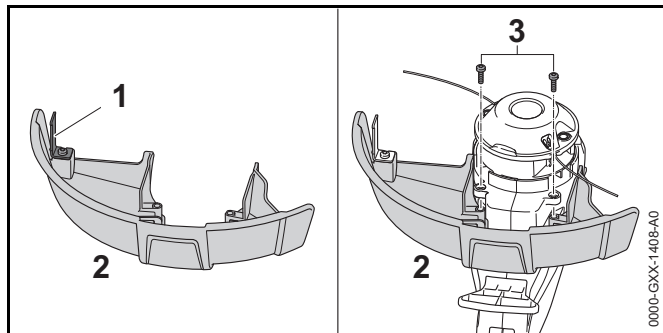
Когато светодиодите светят или мигат в зелено, те показват състоянието на зареждане.

- ▶ Когато светодиодите светят или мигат в червено: отстранете неизправностите, 18.
Има неизправност в моторната косачка.

7 Сглобяване на моторната косачка

7.1 Монтаж на предпазителя за глави за косене

- ▶ Изключете моторната косачка и извадете ключа за активиране.



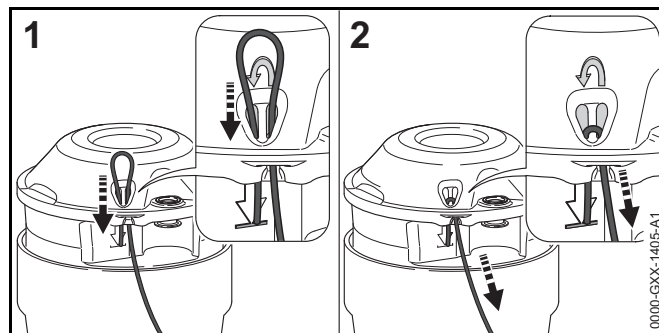
Ножът за отрязване на нишката (1) е вече вграден в предпазителя (2) и не бива да се демонтира.

- ▶ Вкарайте предпазителя (2) до упор в направляващите детайли на корпуса. Предпазителят (2) се затваря на една равнина с корпуса.
 - ▶ Навийте и затегнете винтовете (3).
- Предпазителят (2) не бива да се демонтира отново.

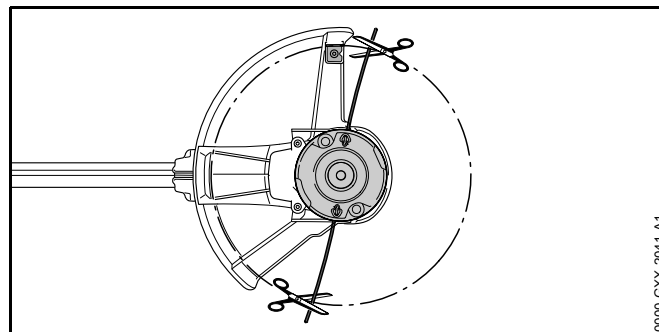
7.2 Глава за косене PolyCut 2-2

7.2.1 Монтиране на нишката за косене

- ▶ Изключете моторната косачка и извадете ключа за активиране.
- ▶ Вече използваните нишки за косене да се сложат в съд с вода и да се държат там за период от 12 до 24 часа. Нишките за косене стават еластични.



- ▶ Прокарайте нишката за косене отдолу през десния отвор.
- ▶ Прокарвайте нишката за косене отгоре през левия отвор, докато краят на нишката за косене се съоси със символа.
- ▶ Задръжте късия край на нишката за косене.
- ▶ Теглете за дългия край на нишката за косене, докато тя здраво се фиксира в главата за косене.



- ▶ Отрежете нишките за косене така, че да стигнат до ножа за отрязване на нишки.

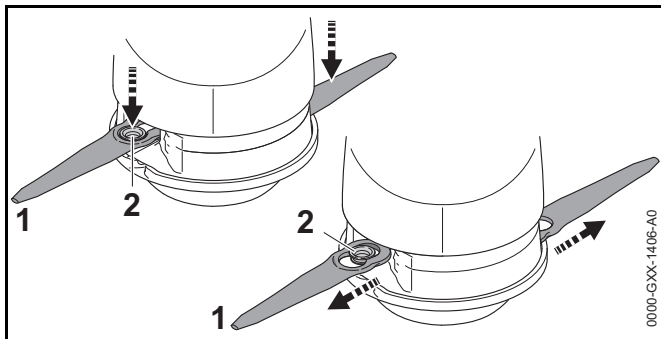
7.2.2 Демонтиране на нишката за косене

- ▶ Изключете моторната косачка и извадете ключа за активиране.
- ▶ Изкарайте късия край на нишката нагоре от главата за косене.

- ▶ Изкарайте късия край на нишката нагоре от главата за косене.
- ▶ Изтеглете нишката от главата за косене.

7.2.3 Монтиране на ножа

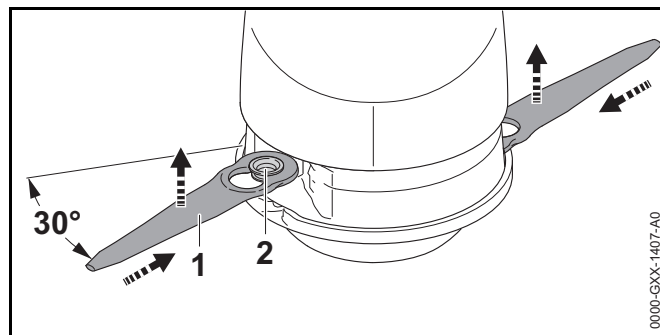
- ▶ Изключете моторната косачка и извадете ключа за активиране.
- ▶ Вече използваните резачни ножове да се сложат в съд с вода и да се държат там за период от 12 до 24 часа. Ножовете стават еластични.



- ▶ Поставете ножа (1) на главата за косене така, че втулката (2) да влезе в големия отвор на ножа (1).
- ▶ Теглете ножа (1) навън, докато втулката (2) се фиксира в малкия отвор на ножа (1).

7.2.4 Демонтирайте ножа /резача

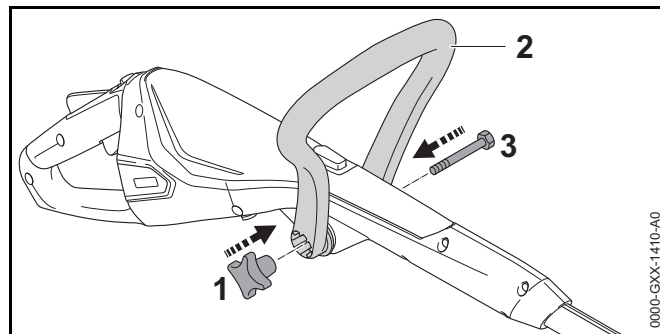
- ▶ Изключете моторната косачка и извадете ключа за активиране.



- ▶ Натиснете ножа (1) навътре във вдлъбнатината на главата за косене, докато втулката (2) изскочи от малкия отвор на режещия нож (1).
- ▶ Извадете режещия нож (1) в посока нагоре

7.3 Монтаж на кръговата обхващаща С-образна ръкохватка

- ▶ Изключете моторната косачка и извадете ключа за активиране.



- ▶ Кръговата обхващаща С-образна ръкохватка (2) да се ориентира така, че звездообразната крилчата гайка (1) да се намира вдясно от дръжката за управление.

- ▶ Рамената на кръговата обхващаща С-образна ръкохватка (2) да се раздалечат и ръкохватката (2) да се постави на дръжката за управление, докато кръговата обхващаща С-образна ръкохватка (2) се фиксира.
- ▶ Да се прокара винтът (3) през отвора.
- ▶ Да се навие и затегне звездообразната крилчата гайка (1).

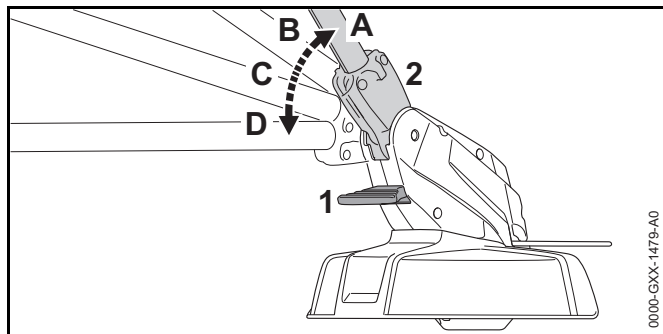
Кръговата обхващаща С-образна ръкохватка (2) не трябва да се демонтира отново.

8 Настройване на моторната косачка за ползвателя

8.1 Регулиране на ъгъла на стебловидното тяло

Стебловидното тяло може да бъде регулирано по дължина в зависимост от ръста на ползвателя.

- ▶ Изключете моторната косачка и извадете ключа за активиране.

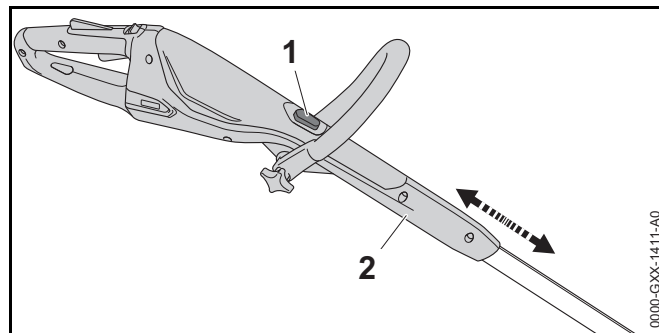


- ▶ Натиснете С-образната превключвателна скоба (1) и я дръжте натиснат.
- ▶ Наклонете стебловидното тяло (2) в желаната позиция (от А до D) докато се фиксира.
- ▶ Освободете отключващото /деблокиращото устройство (1).

8.2 Регулиране дължината на стебловидното тяло

Стебловидното тяло може да бъде регулирано по дължина в зависимост от ръста на ползвателя.

- ▶ Изключете моторната косачка и извадете ключа за активиране.
- ▶ Дръжте стебловидното тяло.

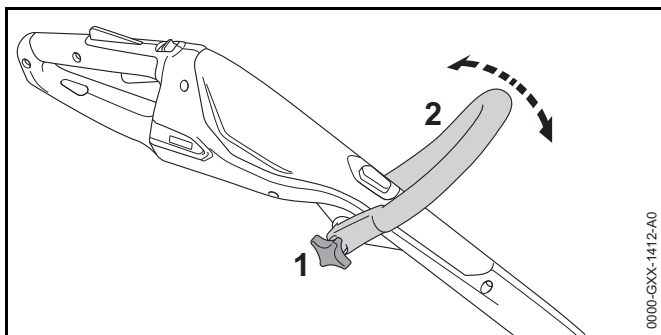


- ▶ Натиснете блокиращото копче (1) и го дръжте натиснато.
- ▶ Изтеглете или преместете дръжката за управление (2) в желаната позиция.
- ▶ Освободете блокиращото копче (1).
- ▶ Избутайте леко дръжката за управление (2), за да се фиксира.

8.3 Регулиране на кръговата обхващаща С-образна ръкохватка

Кръговата обхващаща С-образна ръкохватка може да бъде поставена в различни позиции в зависимост от ръста на ползвателя.

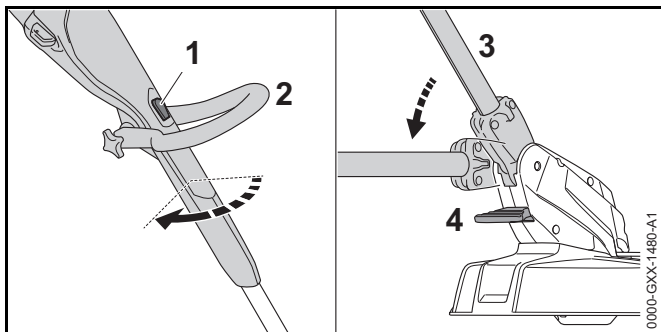
- ▶ Изключете моторната косачка и извадете ключа за активиране.



- ▶ Разхлабете звездообразната крилчата гайка (1).
- ▶ Наклонете кръговата обхващаща С-образна ръкохватка (2) в желаното положение.
- ▶ Затегнете здраво звездообразната крилчата гайка (1).

8.4 Преоборудване на моторната косачка в уред за подрязване на тревни бордюри

- ▶ Изключете моторната косачка и извадете ключа за активиране.

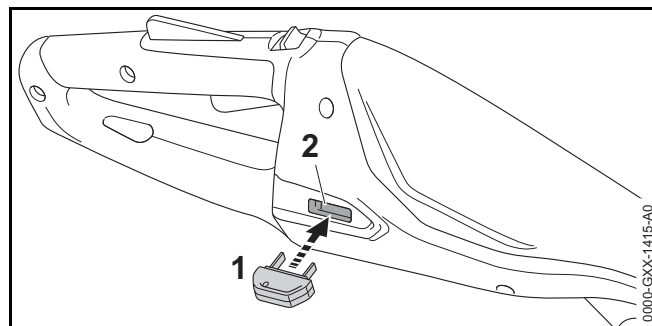


- ▶ Натиснете блокиращото копче (1) и го дръжте натиснато.
- ▶ Завъртете дръжката за управление (2) на 90° докато се фиксира в гнездото си.
- ▶ Освободете блокиращото копче (1).
- ▶ Натиснете отключващото /деблокиращото устройство (4) и го дръжте натиснато.

- ▶ Наклонете стебловидното тяло (2) в най-плоската му позиция, докато се фиксира.
- ▶ Освободете отключващото /деблокиращото устройство (4).
- ▶ Разтворете до край отдалечителя (устройство за поддържане на зададено разстояние) (5).

9 Вкарване и изваждане на ключа за активиране

9.1 Вкарайте ключа за активиране



- ▶ Вкарайте ключа за активиране (1) в приемния отвор (2).

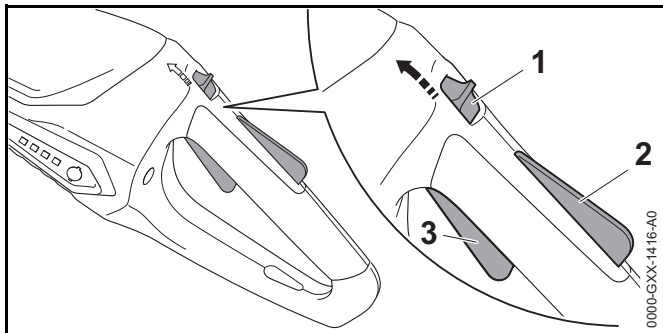
9.2 Изваждане на ключа за активиране

- ▶ Поставете моторната косачка на равна повърхност.
- ▶ Извадете ключа за активиране.
- ▶ Ключът за активиране да се съхранява извън обсега на деца.

10 Включване и изключване на моторната косачка

10.1 Включване на моторната косачка

- ▶ Дръжте моторната косачка с едната си ръка за дръжката за управление така, че палецът Ви да обхваща дръжката.
- ▶ С другата си ръка дръжте моторната косачка за кръговата ръкохватка така, че големият пръст да обхваща ръкохватката.



- ▶ Избутайте напред с палеца освобождаващия шибър / плъзгач (1) в посока на кръговата обхващаща С-образна ръкохватка и го задръжте.
- ▶ Натиснете с ръка блокировката на превключвателния лост (2) и я задръжте натисната. Освобождаващият шибър /плъзгач (1) може да се отпусне.
- ▶ Натиснете превключвателния лост (3) с показалеца си и го задръжте натиснат. Моторната косачка се ускорява и режещият инструмент се върти.

10.2 Изключване на моторната косачка

- ▶ Отпуснете превключвателния лост и блокировката за превключвателния лост.
- ▶ Изчакайте, докато режещият инструмент престане да се върти.

- ▶ Ако режещият инструмент продължава да се върти: извадете ключа за активиране и се обърнете към сътрудник в специализиран търговски обект на фирма STIHL. Моторната косачка е дефектна.

11 Проверка на моторната косачка

11.1 Проверка на елементите за управление

Освобождаващ шибър /плъзгач, блокировка на превключвателния лост и превключвателен лост

- ▶ Извадете ключа за активиране.
- ▶ Опитайте се да натиснете превключвателния лост без да натискате освобождаващия шибър /плъзгач и блокировката на превключвателния лост.
- ▶ Ако превключвателният лост позволява да бъде натиснат, моторната косачка да не се използва и да се потърси помощта на сътрудник в специализиран търговски обект на фирма STIHL. Освобождаващият шибър /плъзгач или блокировката на превключвателния лост са дефектни.
- ▶ Преместете с палеца си освобождаващия шибър / плъзгач в посока към кръговата обхващаща С-образна ръкохватка и го задръжте така.
- ▶ Натиснете блокировката на превключвателния лост и я задръжте натисната.
- ▶ Натиснете превключвателния лост.
- ▶ Освободете превключвателния лост, блокировката на превключвателния лост и освобождаващия шибър / плъзгач
- ▶ Ако превключвателният лост, блокировката на превключвателния лост и освобождаващият шибър / плъзгач са трудно подвижни или не се връщат

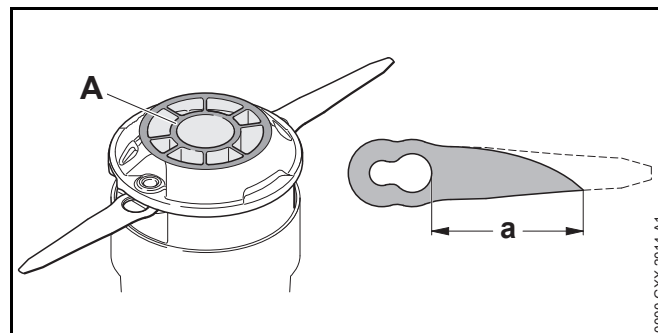
автоматично в изходната им позиция: не използвайте моторната косачка и се обърнете към сътрудник в специализиран търговски обект на фирма STIHL. Превключвателният лост, блокировката на превключвателния лост или освобождаващият шибър /плъзгач са дефектни.

Включване на моторната косачка

- ▶ Вкарайте ключа за активиране.
- ▶ Преместете с палеца си освобождаващия шибър / плъзгач в посока към кръговата обхващаща С-образна ръкохватка и го задръжте така.
- ▶ Натиснете блокировката на превключвателния лост и я задръжте натисната.
- ▶ Натиснете превключвателния лост и го задръжте натиснат
Режещият инструмент се върти.
- ▶ Ако 3 светодиода премигват в червено: извадете ключа за активиране и се обърнете към сътрудник в специализиран търговски обект на фирма STIHL. Има неизправност в моторната косачка.
- ▶ Освободете превключвателния лост.
Режещ инструмент След кратко време режещият инструмент преставя да се върти.
- ▶ Ако режещият инструмент продължава да се върти: извадете ключа за активиране и се обърнете към сътрудник в специализиран търговски обект на фирма STIHL.
Моторната косачка е дефектна.

11.2 Проверка на режещия инструмент

- ▶ Изключете моторната косачка и извадете ключа за активиране.



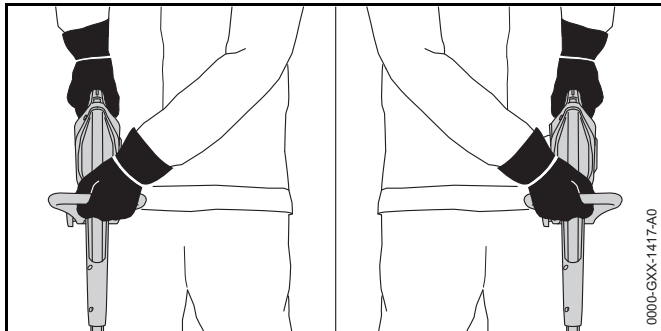
- ▶ Ако маркировката за износване (A) отдолу върху главата за косене PolyCut 2-2 стане забележима: моторната косачка да не се използва и да се потърси помощта на сътрудник в специализиран търговски обект на фирма STIHL за смяна на главата за косене PolyCut 2-2.
- ▶ Ако разстоянието между големия отвор в ножа и върха на ножа е по-малко от $a = 45 \text{ mm}$: следва да се направи замяна на двата ножа.

11.3 Проверка на вградената акумулаторна батерия

- ▶ Натиснете бутона /копчето.
Светодиодите светят или мигат.
- ▶ Ако светодиодите не светят или не мигат: моторната косачка да не се използва и да се потърси помощта на сътрудник в специализиран търговски обект на фирма STIHL.
Във вградената акумулаторна батерия има неизправност.

12 Работа с моторната косачка

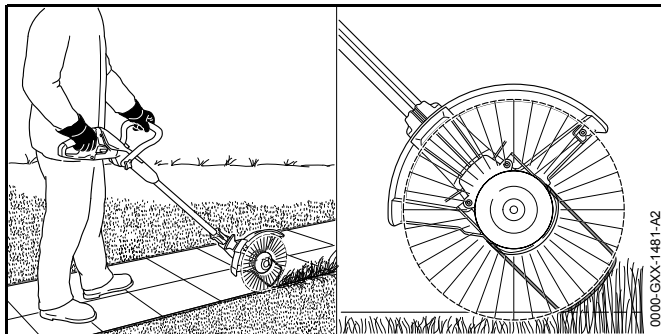
12.1 Държане и управление на моторната косачка



- ▶ Дръжте моторната косачка с едната си ръка за дръжката за управление така, че палецът Ви да обхваща дръжката.
- ▶ С другата си ръка дръжте моторната косачка за кръговата ръкохватка така, че големият пръст да обхваща ръкохватката.

12.2 Подрязване на тревни бордюри

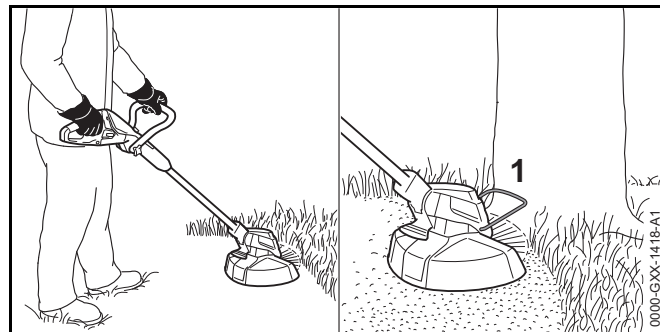
- ▶ Преоборудване на моторната косачка в уред за подрязване на тревни бордюри.
- ▶ Разтворете до край отдалечителя.



- ▶ Моторната косачка трябва да се води покрай тревния бордюр.
- ▶ Отдалечителят определя разстоянието до земята.

12.3 Косене

Разстоянието между режещия инструмент и земята определя височината на рязане.



- ▶ Движете уреда равномерно напред и назад.
- ▶ Бавно и премерено се придвижвайте напред.
- ▶ Когато се работи с отдалечител (устройство за поддържане на зададено разстояние) (1): разтворете отдалечителя (1) докрай.

13 След работа

13.1 След работа

- ▶ Изключете моторната косачка и извадете ключа за активиране.
- ▶ Почистете моторната косачка.
- ▶ Почистете предпазителя.
- ▶ Почистете режещия инструмент.

14 Транспортиране

14.1 Пренасяне на моторната косачка

- ▶ Изключете моторната косачка и извадете ключа за активиране.
- ▶ Нагласете стебловидното тяло на минималната дължина.
- ▶ Носете моторната косачка с една ръка хваната за стебловидното тяло така, че режещият инструмент да сочи назад, а косачката да се намира в равновесно състояние.
- ▶ Ако моторната косачка се транспортира с превозно средство: убедете се, че тя няма да се преобърне и няма да се движи при транспортирането.
- ▶ Ако е необходимо да се опакова моторната косачка: тя да се опакова така, че да са изпълнени следните условия:
 - Опаковката или транспортният контейнер да не са електрически проводими.
 - Моторната косачка може да се движи в опаковката или транспортния контейнер.
 - Да се закрепят опаковката или транспортния контейнер така, че да не се местят при транспортирането на апарата.

Поради вградената акумулаторна батерия моторната косачка подлежи на изискванията за транспортиране на опасни товари. Моторната косачка е класифицирана като UN 3481 (литиево-йонни батерии в съоръжения) и е изпитана в съответствие с наръчника с инструкции на ООН и съгласно "Критерии" – част III, подраздел 38.3.

С транспортните инструкции можете да се запознаете на сайтовете www.stihl.com/safety-data-sheets.

15 Съхранение

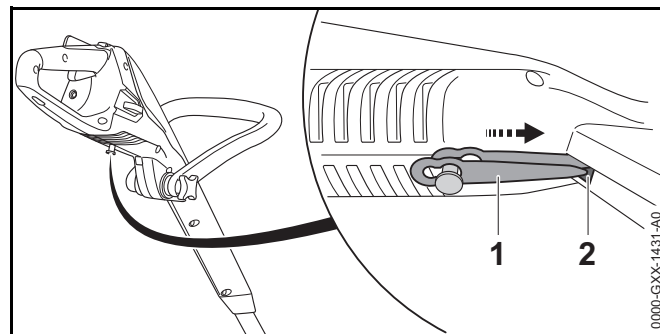
15.1 Съхраняване на моторната косачка

STIHL препоръчва моторната косачка да се съхранява в заредено състояние между 40 % и 60 % (2 светодиода в зелено светодиода).

- ▶ Изключете моторната косачка и извадете ключа за активиране.
- ▶ Демонтирайте нишките за косене.
- ▶ Моторната косачка да се съхранява така, че да бъдат изпълнени следните условия:
 - Моторната косачка се съхранява извън обсега на деца.
 - Моторната косачка е чиста и суха.
 - Моторната косачка се намира в затворено помещение.
 - Моторната косачка е отсъединена от кабела за зареждане.
 - Моторната косачка е в температурния диапазон между 0°C и + 50°C.

15.2 Съхраняване на режещите ножове

До 6 режещи ножа могат да се съхраняват непосредствено в самата моторна косачка.



- ▶ Ножовете (1) да се закачат за долния край на моторната косачка.

- ▶ Вкарайте върха на режещия нож (1) в отвора (2) на моторната косачка.
- ▶ Закачете на него следващия нож.

15.3 Съхраняване на кабела за зареждане

- ▶ Извадете щепсела за свързване с електрическата мрежа от контакта.
- ▶ Кабелът за зареждане да се съхранява така, че да бъдат изпълнени следните условия:
 - Кабелът за зареждане се намира извън обсега на деца.
 - Кабелът за зареждане е чист и сух.
 - Кабелът за зареждане се намира в затворено помещение.
 - Кабелът за зареждане е отсъединен от моторната косачка.
 - Кабелът за зареждане да бъде в температурен диапазон между 0 °C и + 40v°C.

16 Почистване

16.1 Почистване на моторната косачка

- ▶ Изключете моторната косачка и извадете ключа за активиране.
- ▶ Почистете моторната косачка с влажна кърпа.

16.2 Почистване на предпазителя и на режещия инструмент

- ▶ Изключете моторната косачка и извадете ключа за активиране.
- ▶ Почистете предпазителя и режещия инструмент с влажна кърпа или с мека четка.

16.3 Почистване на кабела за зареждане

- ▶ Извадете щепсела за свързване с електрическата мрежа от контакта.

- ▶ Извадете щепсела за зареждане от буксата за зареждане.
- ▶ Почистете кабела за зареждане с влажна кърпа.

17 Техническо обслужване и ремонт

17.1 Поддръжка и ремонт на моторната косачка

Ползвателят не бива самостоятелно да прави поддръжка и ремонт на моторната косачка.

- ▶ При необходимост от поддръжка на моторната косачка, или когато тя е дефектна или повредена: обърнете се към търговец-специалист на STIHL.

17.2 Поддръжка и ремонт на кабела за зареждане

На кабела за зареждане не е необходимо да се извършва поддръжка и той не може да се ремонтира.

- ▶ Ако кабелът за зареждане е дефектен или повреден: сменете кабела за зареждане.

18 Отстраняване на неизправности

18.1 Отстраняване на повреди по моторната косачка или кабела за зареждане

Неизправност	Светодиоди на моторната косачка	Причина	Начин на отстраняване
При включване моторната косачка не започва да работи.	1 светодиод свети постоянно в зелено.	Зареждането на моторната косачка е недостатъчно.	► Зареждане на моторната косачка.
	3 светлинни диода светят постоянно в червено.	Моторната косачка е прегряла.	► Извадете ключа за активиране. ► Оставете моторната косачка да се охлади.
	3 светлинни диода мигат в червено.	Има електрическа повреда.	► Извадете ключа за активиране. ► Не използвайте моторната косачка и се обърнете за консултация към сътрудник в специализиран търговски обект на STIHL.
		Моторната косачка е мокра.	► Оставете моторната косачка да изсъхне.
Моторната косачка се самоизключва по време на работа.	3 светлинни диода светят постоянно в червено.	Моторната косачка е прегряла.	► Извадете ключа за активиране. ► Оставете моторната косачка да се охлади.
		Има електрическа повреда.	► Изключете моторната косачка и след 5 секунди я включете отново.
Продължителността на работа на моторната косачка е твърде кратка.		Моторната косачка не е заредена напълно.	► Заредете моторната косачка до край.

Неизправност	Светодиоди на моторната косачка	Причина	Начин на отстраняване
		Срокът на живот на моторната косачка е надхвърлен.	▶ Сменете моторната косачка.
Моторната косачка не се зарежда.	3 светлинни диода светят постоянно в червено.	Моторната косачка е прегряла.	▶ Извадете ключа за активиране. ▶ Оставете моторната косачка да се охлади.
		В моторната косачка или в кабела за зареждане има повреда.	▶ Извадете ключа за активиране. ▶ Обърнете се за консултация към търговеца-специалист на STIHL.

19 Технически данни

19.1 Моторна косачка STIHL FSA 45

- Тегло с режещ инструмент и предпазител: 2,3 кг
- Дължина: от 1100 мм до 1310 мм
- Батерия: литиева йонна (Li-ion)
- Напрежение: 18 V
- Капацитет в амперчаса Ah: виж заводска табелка
- Енергийно съдържание в Wh: виж заводска табелка
- Допустим температурен диапазон за използване и съхраняване: от 0 °C до + 50 °C

Употреба на моторната косачка при температура висока от + 30 °C може да съкрати срока на живот на акумулаторната батерия и да намали производителността на моторната косачка.

19.2 Кабел за зареждане STIHL LK 45

- Номинално напрежение: 220-240 V, 50-60 Hz
- Номинална мощност: 14,6 W
- Ток на зареждане: 0,65 A
- Допустим температурен диапазон за използване и съхраняване: от 0 °C до + 40 °C

Продължителността на зареждането е посочена на сайтове: www.stihl.com/charging-times .

19.3 Акустични и вибрационни стойности

STIHL препоръчва да се носят антифони за защита на слуха.

STIHL FSA 45 с глава за косене PolyCut 2-2 и с нишка за косене "кръгла, тиха" с диаметър на сечението 1,6 мм

- Ниво на акустичното налягане L_{pA} измерено съгласно норматива EN 50636-2-91: 80 dB(A). Коефициентът K за нивото на акустичното налягане възлиза на 2,5 dB(A).
- Максимално ниво на акустичното налягане (ниво на звуковата мощност) L_{WA} измерено съгласно норматива EN 50636-2-91: 94 dB(A). Коефициентът K за максималното ниво на акустичното налягане (нивото на звуковата мощност) възлиза на 2,5 dB(A).

STIHL FSA 45 с глава за косене PolyCut 2-2 с режещи ножове

- Ниво на акустичното налягане L_{pA} измерено съгласно норматива EN 50636 2 91: 77 dB(A). Коефициентът K за нивото на акустичното налягане възлиза на 2,5 dB(A).
- Максимално ниво на акустичното налягане (ниво на звуковата мощност) L_{WA} измерено съгласно норматива EN 50636 2 91: 87 dB(A). Коефициентът K за максималното ниво на акустичното налягане (нивото на звуковата мощност) възлиза на 2,5 dB(A).
- Вибрационната стойност a_{Hv} измерена съгласно EN 50636 2 91:
 - Дръжка за управление: 4,9 м/сек² (m/s²). Коефициентът K за вибрационната стойност е равен 2,0 м/сек² (m/s²).
 - Кръгова обхващаща C-образна ръкохватка: 1,7 м/сек² (m/s²). Коефициентът K за вибрационната стойност е равен 2,0 м/сек² (m/s²).

Посочените вибрационни стойности са измерени съгласно нормативен изпитателен метод и могат да се използват за сравнение на различни електроуреди.

Действителните вибрационни стойности могат да се отклоняват /различават от зададените стойности, в зависимост от начина на използване. Зададените вибрационни стойности могат да се използват за първоначална оценка на вибрационното натоварване. Действителното вибрационно натоварване трябва да се прецени. При това могат да се вземат под внимание също и периодите от време, през които електроуредът е изключен, както и тези, през които той е включен, но работи без натоварване.

19.4 REACH

Съкращението "REACH" обозначава регламента на ЕГ (Европ. общност) за регистриране, анализ и допустимост на химическите препарати.

Информацията за изпълнение на регламента REACH е посочена по-долу www.stihl.com/reach.

20 Комбинация от режещи инструменти и предпазители

20.1 Моторна косачка STIHL FSA 45

Следните глави за косене са разрешени за монтиране заедно с предпазителя.

- Глава за косене PolyCut 2-2 с нишка за косене „кръгла, тиха“ с диаметър на сечението 1,6 мм
- Глава за косене PolyCut 2-2 с ножове

Ако се използва глава за косене PolyCut 2-2 с нишка за косене, времето на употреба на акумулаторната батерия може да се съкрати.

Ползвателят не може сам да монтира главата за косене.

- ▶ Монтиране на главата за косене трябва да се възложи на търговеца- специалист на STIHL.

21 Резервни части и принадлежности

21.1 Резервни части и принадлежности

STIHL® С тези символи се обозначават оригинални резервни части на STIHL и оригинални принадлежности на STIHL.

Фирма STIHL препоръчва да се използват оригинални резервни части на STIHL и оригинални принадлежности на STIHL.

Оригинални резервни части на STIHL и оригинални принадлежности се предлагат при търговеца-специалист на STIHL.

22 Отстраняване /изхвърляне

22.1 Отстраняване /изхвърляне на моторната косачка и кабела за зареждане

Моторната косачка има съдържа вградена акумулаторна батерия, която трябва да се отстранява отделно.

- ▶ Стара използвана моторна косачка трябва да се предаде за отстраняване на сътрудник в специализиран търговски обект на фирма STIHL. Сътрудниците в специализирания търговски обект на фирма STIHL отстраняват вградената акумулаторна батерия отделно от моторната косачка.
- ▶ Предпазителят, режещият инструмент, кабелът за зареждане, принадлежностите и опаковката се отстраняват в съответствие със съществуващите изисквания и по начин, незамърсяващ околната среда.

23 Декларация на ЕС (EU) за съответствие

23.1 Моторна косачка STIHL FSA 45 ANDREAS STIHL AG & Co. KG

Badstraße 115

D-71336 Waiblingen

Германия

заявява на лична самостоятелна отговорност, че

- Вид машина: задвижван с акумулаторна батерия апарат за кастрене и поддръжка на растителни насаждения /апарат за подравняване на тревни бордюри
- заводска марка: STIHL
- Тип: STIHL FSA 45
- Сериен номер: 4512

отговаря на съответните разпоредби на директивите 2011/65/EU, 2006/42/EG, 2014/30/EU и 2000/14/EG и е разработена и произведена съгласно валидните към датата на производство версии на следните нормативи: EN 55014 1, EN 55014 2, EN 60335 1 и EN 50636 2 91 (раздел 7.1 модифициран с приложение на von чл. 3 на директивата 2003/10/EU)

Приложена процедура за оценяване на конформитета съгласно директивата 2000/14/EG приложение VI.

Нотифициран орган: Intertek House, Cleeve Road, Leatherhead, Surrey KT22 7SB, Великобритания

- Измерено ниво на звуковата мощност: 94 децибела / dB(A)
- Гарантирано максимално ниво на звука (ниво на звуковата мощност): 96 децибела /dB(A)

Техническата документация се съхранява в отдел "Produktzulassung" на фирма ANDREAS STIHL AG & Co. KG

Годината на производство и машинният номер са посочени върху моторната косачка.

Waiblingen, 01.07.2016

ANDREAS STIHL AG & Co. KG

в качеството на заместник



Thomas Elsner, ръководител управление на продукти и услуги

23.2 Кабел за зареждане STIHL LK 45

Този кабел за зареждане е произведен и внесен на пазара съгласно следните директиви: 2014/35/EU, 2014/30/EU и 2011/65/EU.

Пълната EG-декларация за конформитет може да се получи от фирмата ANDREAS STIHL AG & Co. KG, Badstraße 115, 71336 Waiblingen, .

Cuprins

1	Prefață	312
2	Informații referitoare la acest Manual de instrucțiuni	312
2.1	Documente valabile	312
2.2	Identificarea Notelor de avertizare din text	313
2.3	Simboluri în text	313
3	Cuprins	313
3.1	Motocoasă și cablu de încărcare	313
3.2	Unelte tăietoare	314
3.3	Simboluri	314
4	Instrucțiuni de siguranță	315
4.1	Introducere	315
4.2	Simboluri de avertizare	315
4.3	Utilizare conform destinației	316
4.4	Cerințe pentru utilizator	316
4.5	Îmbrăcăminte și echipament	317
4.6	Spațiu de lucru și mediu	317
4.7	Starea sigură în exploatare	318
4.8	Acumulator încorporat	320
4.9	Operații	320
4.10	Încărcare	321
4.11	Transportarea	321
4.12	Stocarea	322
4.13	Curățarea, întreținerea și repararea motoferăstrăului	322
5	Pregătirea motocoasei de funcționare	323
5.1	Pregătirea motocoasei de funcționare	323
6	Încărcarea motocoasei și LED-urile	323
6.1	Încărcarea motocoasei	323
6.2	Indicarea stării de încărcare	324
6.3	LED-uri	324
7	Asamblarea motocoasei	324
7.1	Montarea apărătorii pentru capetele cositoare	324
7.2	Cap cositor PolyCut 2-2	324
7.3	Atașarea mânerului circular	326
8	Reglarea motocoasei pentru utilizator	326
8.1	Reglarea unghiului tije	326
8.2	Reglarea lungimii tije	326
8.3	Reglarea mânerului circular	327
8.4	Modificarea motocoasei într-un cutter de tăiat margini	327
9	Introducerea și scoaterea cheii de activare	327
9.1	Introducerea cheii de activare	327
9.2	Deconectarea cheii de activare	327
10	Pornirea și oprirea motocoasei	327
10.1	Pornirea motocoasei	327
10.2	Oprirea motocoasei	328
11	Verificare motocoasă	328
11.1	Verificarea comenzilor	328
11.2	Verificarea unelei tăietoare	329
11.3	Verificarea acumulatorului încorporat	329
12	Lucrul cu motocoasa	329
12.1	Ținerea și ghidarea motocoasei	329
12.2	Tunderea (tăierea) marginilor	329
12.3	Cosirea	330
13	După lucru	330
13.1	După lucru	330
14	Transportarea	330
14.1	Transportul motocoasei	330
15	Stocarea	330
15.1	Depozitarea motocoasei	330
15.2	Păstrarea cuțitelor	331
15.3	Depozitarea cablului de încărcare	331
16	Curățare	331
16.1	Curățarea motocoasei	331
16.2	Curățarea apărătorii (protecției) și a unelei tăietoare	331



Acest manual de utilizare este protejat prin legea dreptului de autor. Ne rezervăm toate drepturile, în special dreptul de a multiplica, traduce și prelua prin sisteme electronice.

16.3 Curățarea cablului de încărcare	331
17 Întreținerea și repararea	331
17.1 Întreținerea și repararea motocoasei	331
17.2 Întreținerea și repararea cablului de încărcare	331
18 Depanare	332
18.1 Remedierea defecțiunilor la motocoasă sau cablu de încărcare	332
19 Date tehnice	333
19.1 Motocoasă STIHL FSA 45	333
19.2 Cablu de încărcare STIHL LK 45	333
19.3 Nivelurile de zgomot și vibrații	333
19.4 REACH	333
20 Combinații între unelte tăietoare și apărători	334
20.1 Motocoasă STIHL FSA 45	334
21 Piese de schimb și accesorii	334
21.1 Piese de schimb și accesorii	334
22 Eliminare	334
22.1 Eliminarea motocoasei și a cablului de încărcare	334
23 Declarație de conformitate EU	334
23.1 Motocoasă STIHL FSA 45	334
23.2 Cablu de încărcare STIHL LK 45	335

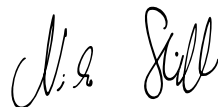
1 Prefață

Stimată clientă, stimat client,

ne bucurăm că ați ales STIHL. Dezvoltăm și executăm produsele noastre în calitate de vârf, conform nevoilor clienților noștri. În felul acesta iau naștere produse de mare fiabilitate chiar și în condiții de solicitare extremă.

STIHL înseamnă calitate de vârf și în domeniul de service. Atelierele noastre de specialitate oferă consiliere și instrucțiuni competente, ca și o îngrijire tehnică cuprinzătoare.

Vă mulțumim pentru încredere și vă dorim multă bucurie cu produsul STIHL pe care îl dețineți.



Dr. Nikolas Stihl

IMPORTANT! ÎNAINTE DE UTILIZARE, CITIȚI ȘI PĂSTRAȚI INSTRUCȚIUNILE.

2 Informații referitoare la acest Manual de instrucțiuni

2.1 Documente valabile

Sunt valabile prevederile locale privitoare la securitate.

- ▶ În plus față de acest Manual de Instrucțiuni, vă invităm să citiți, respectați și păstrați următoarele documente:
 - Informații privind siguranța pentru acumulatele și produsele STIHL cu acumulator încorporat:
www.stihl.com/safety-data-sheets

2.2 Identificarea Notelor de avertizare din text

AVERTISMENT

Această notă poate indica pericolele care au ca rezultat răni grave sau decese.


- ▶ Măsurile specificate pot împiedica răni grave sau decesele.

INDICAȚIE

Această notă indică pericolele care pot avea ca rezultat avariarea bunurilor.

- ▶ Măsurile specificate pot împiedica avariarea bunurilor.

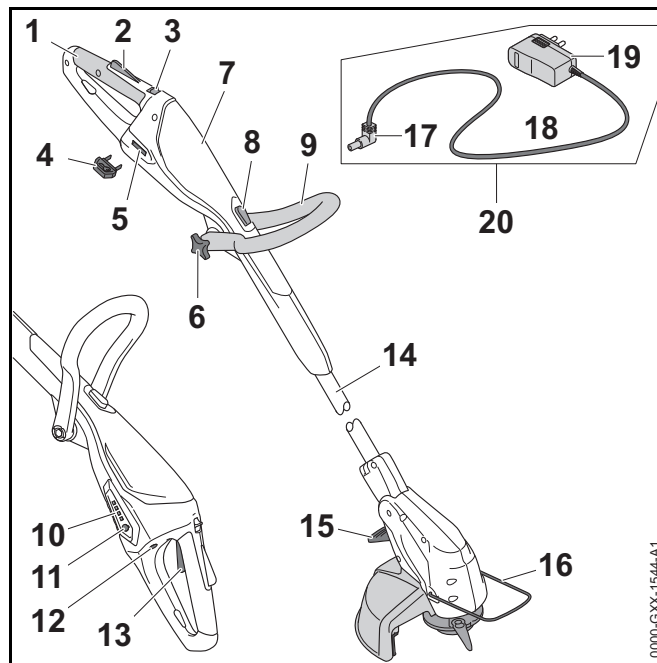
2.3 Simboluri în text

-  Acest simbol se referă la un capitol din aceste instrucțiuni de folosire.

3 Cuprins

3.1 Motocoasă și cablu de încărcare

Acumulatorul este montat bine în motocoasă.



1 Mâner de comandă

Mânerul de comandă servește la operarea, susținerea și ghidarea motocoasei.

2 Blocatorul pârghiei de comutație

Blocatorul manetei de cuplare blochează maneta de cuplare.

3 Pârghie de fixare

Pârghia de fixare, împreună cu blocatorul manetei de acționare (de cuplare) deblochează maneta de acționare (de cuplare).

4 Cheia de activare

Cheia de activare activează motocoasa.

5 Suportul de chei

Suportul de chei găzduiește cheia de activare.

6 Rozetă

Rozeta fixează mânerul circular pe tijă.

7 Carcasă

Carcasa conține acumulatorul încorporat.

8 Buton de blocare

Butonul blocator blochează ajustarea pe lungime a tije.

9 Mâner circular

Mânerul circular servește la susținerea și ghidarea motocoasei.

10 LED-uri

LED-urile indică starea de încărcare a motocoasei și defecțiunile.

11 Buton

Butonul acționat prin apăsare activează LED-urile de pe motocoasă.

12 Mufa de încărcare

Mufa de încărcare găzduiește fișa de încărcare.

13 Pârghie de comutație

Maneta de cuplare pornește și oprește motocoasa.

14 Tijă

Tija conectează toate componentele.

15 Pârghie

Pârghia blochează elementul de reglare a unghiului între tijă și carcasa motorului.

16 Distanțier

Distanțierul împiedică contactul obiectelor cu unealta tăietoare, iar la tăierea marginilor ține distanța la sol.

17 Fișa de încărcare

Fișa de încărcare conectează cablul de încărcare la mufa de încărcare.

18 Cablu de racord

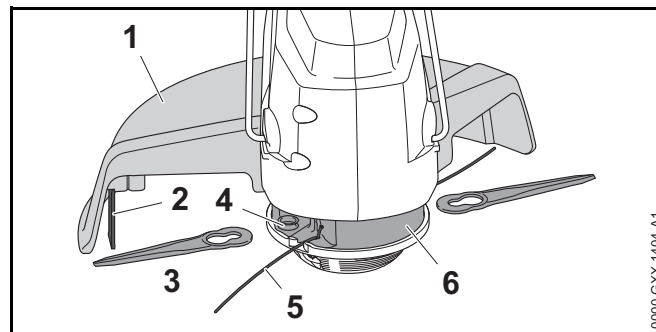
Cablul de racord conectează fișa de încărcare la ștecherul de rețea.

19 Ștecher de rețea

Ștecherul de rețea conectează cablul de încărcare la o priză de perete.

20 Cablu de încărcare

Cablul de încărcare servește la încărcarea motocoasei.

Plăcuță de identificare cu seria mașinii**3.2 Unele tăietoare****1 Apărătoare**

Apărătoarea protejează utilizatorul de obiectele aruncate în sus și de contactul cu unealta tăietoare.

2 Cuțit de debitat

Cuțitul de debitat taie firele de tăiat la lungimea corectă în timpul lucrului.

3 Cuțit

Cuțitele taie iarbă.

4 Suport

Suportul servește la fixarea cuțitului.

5 Fire de tăiat

Firele de tăiat taie iarbă.


6 Cap cositor


Capul cositor ține firele de tăiat și cuțitele.


3.3 Simboluri


Simbolurile pot fi pe motocoasă și pe cablul de încărcare, iar ele semnifică următoarele:


← ■ ■ ■ Acest simbol vă informează în ce direcție trebuie împinsă și ținută pârghia de fixare.


 Acest simbol indică faptul că lungimea tijei poate fi modificată.


 Acest simbol indică faptul că mânerul de comandă poate fi rotit cu 90°.


 Acest simbol vă informează despre cât de mult trebuie introdus firul cositor.


 Acest simbol vă informează despre direcția în care trebuie introdus firul cositor.


 Acest simbol indică turația nominală a unelei tăietoare.

 **LWA** Nivelul calculat de putere acustică conform Directivei 2000/14/EG in dB(A), pentru a se putea compara nivelul emisiei de zgomot a produselor electronice.

 **LK 45** Acest simbol indică faptul că pentru încărcare se va folosi cablul de încărcare LK 45.

 Informația de lângă simbol indică conținutul de energie al acumulatorului, conform specificațiilor din partea producătorului de celule. Conținutul de energie aflat la dispoziție pentru utilizare este mai mic.

 Operați cablul de încărcare într-un spațiu uscat, închis.

 Nu aruncați produsul la gunoiul menajer.

4 Instrucțiuni de siguranță

4.1 Introducere

Acest produs a fost contruit astfel încât să ofere siguranță și el este echipat cu dispozitive de siguranță. Totuși, pentru evitarea pericolelor, respectați următoarele instrucțiuni de siguranță.

4.2 Simboluri de avertizare

Simbolurile de avertizare de pe motocoasă și cablul de încărcare semnifică următoarele:



Respectați instrucțiunile de siguranță și măsurile în legătură cu acestea.



Citiți, respectați și păstrați Manualul de instrucțiuni.



Purtați ochelari de protecție.



Respectați instrucțiunile de siguranță privind obiectele aruncate în sus și măsurile în legătură cu acestea.



Scoateți cheia de activare în timpul pauzelor de lucru, transportului, depozitării, întreținerii sau reparațiilor.



Protejați motocoasa împotriva ploii și a umidității și nu o scufundați în lichide.



Păstrați distanța de siguranță.



Protejați motocoasa de căldură și foc.



Respectați intervalul de temperatură permis al motocoasei.

4.3 Utilizare conform destinației

Mașina de tuns iarbă/mașina de tuns margine de gazon (motocoasa) STIHL FSA 45 este folosită la tăierea ierbii uscate.

Este interzisă folosirea motocoasei pe timp ploios.

Motocoasa este alimentată cu curent de propriul acumulator încorporat.

Cablul de încărcare STIHL LK 45 încarcă motocoasa STIHL HSA 45.

⚠️ AVERTISMENT

- Bateriile și încărcătoarele care nu au fost aprobate de STIHL pentru utilizarea cu motocoasa pot produce incendii și explozii. Risc de rănire gravă a persoanelor sau de deces și de avariere a bunurilor.
 - ▶ Încărcați motocoasa STIHL HSA 45 cu un cablu de încărcare STIHL LK 45.
- În cazul în care motocoasa sau cablul de încărcare nu sunt utilizate conform destinației, oamenii pot fi grav răniți sau uciși, iar bunurile pot fi avariate.
 - ▶ Utilizați motocoasa și cablul de încărcare așa cum se descrie în Manualul de instrucțiuni.

4.4 Cerințe pentru utilizator

⚠️ AVERTISMENT

- Utilizatorii care nu au beneficiat de instruire nu pot recunoaște sau evalua pericolele pe care le reprezintă motocoasa și cablul de încărcare. Risc de răniri grave sau deces pentru utilizator sau alte persoane.



- ▶ Citiți, respectați și păstrați Manualul de instrucțiuni.

- ▶ În cazul în care motocoasa sau cablul de încărcare sunt înmânate altei persoane: dați și Manualul de instrucțiuni.
- ▶ Asigurați-vă că utilizatorul îndeplinește următoarele cerințe:
 - Din punct de vedere fizic, senzorial și mental, utilizatorul este capabil să folosească și să lucreze cu motocoasa și cablul de încărcare. Utilizatorilor cu abilități fizice, senzoriale sau mentale reduse trebuie să li se permită lucrul doar sub supraveghere sau conform instrucțiunilor unei persoane responsabile.
 - Utilizatorul este major.
 - Înainte de prima utilizare a motocoasei, utilizatorul a beneficiat de instrucțiuni din partea unui distribuitor sau profesionist STIHL.
 - Utilizatorul nu se află sub influența alcoolului, medicamentelor sau drogurilor.
- ▶ Dacă aveți neclarități, vă rugăm să vă adresați unui distribuitor STIHL.

4.5 Îmbrăcăminte și echipament

⚠️ AVERTISMENT

- În timpul lucrului, obiectele pot fi proiectate cu viteze mari. Pericol de rănire.



- ▶ Purtați ochelari de protecție. Ochelari de protecție adecvați, verificați conform normei EN 166 sau conform prevederilor naționale, se pot găsi în comerț cu identificarea corespunzătoare.

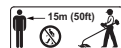
- ▶ Purtați echipament de protecție a feței.
- ▶ Purtați un pantalon lung dintr-un material rezistent.
- În timpul lucrului poate fi generat praf. Praful inspirat poate afecta sănătatea și poate declanșa reacții alergice.
 - ▶ Purtați o mască pentru praf.
- Îmbrăcăminte neadecvată se poate prinde în copaci, arbuști și în motocoasă. Utilizatorii care nu folosesc îmbrăcăminte adecvată se pot răni grav.
 - ▶ Purtați haine strânse pe corp.
 - ▶ Scoateți-vă eșarfele și bijuteriile.
- În timpul lucrului, utilizatorul poate intra în contact cu unealta tăietoare rotativă. Utilizatorul poate fi rănit grav.
 - ▶ Purtați mănuși de lucru făcute din material rezistent la uzură.
 - ▶ Purtați un pantalon lung dintr-un material rezistent.
- În timpul curățării sau întreținerii, utilizatorul poate intra în contact cu unealta tăietoare sau cuțitul de debitat. Pericol de rănire.
 - ▶ Purtați mănuși de lucru făcute din material rezistent la uzură.
- În cazul în care utilizatorul poartă încălțăminte necorespunzătoare, acesta poate aluneca. Pericol de rănire.
 - ▶ Purtați încălțăminte stabilă, cu talpă aderentă.

4.6 Spațiu de lucru și mediu

4.6.1 Motocoasă

⚠️ AVERTISMENT

- Persoanele neautorizate, copiii și animalele nu pot recunoaște și evalua pericolele pe care le reprezintă motocoasa și obiectele proiectate. Persoanele neautorizate, copiii și animalele pot fi rănite grav.
 - ▶ Nu permiteți accesul persoanelor neautorizate, al copiilor și animalelor pe o rază de 15 m în jurul zonei de lucru.
- ▶ Respectați o distanță de 15 m față de orice obiect.
- Motocoasa nu este protejată împotriva apei. În timpul lucrului pe vreme ploioasă sau într-un mediu umed, există pericol de electrocutare. Utilizatorul poate fi rănit, iar motocoasa se poate deteriora.



- ▶ Nu lucrați niciodată pe vreme ploioasă și nici într-un mediu umed.
- Motorul electric al motocoasei poate produce scântei. Scântele pot declanșa incendii și explozii într-un mediu foarte inflamabil sau exploziv. Risc de rănire gravă a persoanelor sau de deces și de avariere a bunurilor.
 - ▶ Nu lucrați niciodată într-un mediu foarte inflamabil sau exploziv.

4.6.2 Cablu de încărcare

⚠️ AVERTISMENT

- Copiii nu pot recunoaște și evalua pericolele pe care le reprezintă cablul de încărcare și curentul electric. Copiii sunt în situații de risc de rănire gravă sau deces.
 - ▶ Nu permiteți accesul copiilor.
- Cablul de încărcare nu este protejat împotriva tuturor influențelor mediului. Dacă cablul de încărcare este expus la anumite influențe ale mediului, acesta se poate aprinde sau exploda. Risc de rănire gravă a persoanelor și de avariere a bunurilor.
 - ▶ Protejați cablul de încărcare împotriva ploii și umezelii.
 - ▶ Operați cablul de încărcare într-un spațiu uscat, închis.
 - ▶ Nu exploatați cablul de încărcare într-un mediu extrem de inflamabil sau explozibil.
 - ▶ Folosiți cablul de încărcare în intervalul de temperatură 0 °C și + 40 °C.
- Risc de împiedicare de cablul de racord. Risc de rănire a personalului și de avariere a cablului de încărcare.
 - ▶ Așezați cablul de racord așa încât nimeni să nu se poate împiedica de el.

4.7 Starea sigură în exploatare

4.7.1 Motocoasă

Motocoasa este în stare de siguranță relevantă în cazul în care sunt îndeplinite următoarele condiții:

- Motocoasa nu prezintă deteriorări.
- Motocoasa este curată și uscată.
- Elementele de comandă funcționează și nu sunt modificate.
- Este montată o combinație între unealta tăietoare și apărătoare, menționată în acest Manual de instrucțiuni.
- Unealta tăietoare și apărătoarea sunt montate corect.
- Au fost montate numai accesorii originale STIHL pentru această motocoasă.

- Accesorii au fost montate corect.

⚠️ AVERTISMENT

- Într-o stare nesigură, componentele ar putea să nu mai funcționeze corect, iar dispozitivele de siguranță ar putea fi dezactivate. Aceasta poate duce la leziuni corporale grave, chiar letale.
 - ▶ Lucrați cu o motocoasă nedeteriorată.
 - ▶ Nu încărcați o motocoasă deteriorată.
 - ▶ În cazul în care motocoasa este murdară sau umedă: curățați motocoasa și lăsați-o să se usuce.
 - ▶ Nu aduceți modificări motocoasei. Excepție: montarea unei combinații de unealtă tăietoare și apărătoare, menționată în acest Manual de instrucțiuni.
 - ▶ În cazul în care comenzile nu mai funcționează, nu folosiți motocoasa.
 - ▶ Montați doar accesorii originale STIHL pentru această motocoasă.
 - ▶ Montați unealta tăietoare și apărătoarea conform descrierii din Manualul cu instrucțiuni.
 - ▶ Montați accesoriul așa cum este prezentat în manualul de instrucțiuni sau în manualul accesoriului.
 - ▶ Nu introduceți obiecte în orificiile motocoasei.
 - ▶ Nu conectați și nu scurtcircuitați contactele suportului de chei cu obiecte metalice.
 - ▶ Nu deschideți motocoasa.
- Dintr-o motocoasă deteriorată se poate scurge lichid. Contactul pielii sau al ochilor cu lichidul poate produce iritații ale pielii sau ochilor.
 - ▶ Evitați contactul cu lichidul.
 - ▶ În cazul contactului cu pielea, spălați pielea afectată cu apă din belșug și cu săpun.
 - ▶ În cazul contactului cu ochii, clătiți cu apă din belșug timp de cel puțin 15 minute și adresați-vă medicului.

- O motocoasă deteriorată sau defectă poate mirosi neobișnuit, respectiv poate fumea sau se poate aprinde. Risc de rănire gravă a persoanelor sau de deces și de avariere a bunurilor.
 - ▶ Dacă motocoasa emite un miros neobișnuit sau fum, nu folosiți motocoasa și păstrați-o la distanță de substanțe inflamabile.
 - ▶ Dacă motocoasa arde, stingeți motocoasa cu un extingtor sau cu apă.

4.7.2 Apărătoare

Bateria se află într-o stare sigură atunci când se întrunesc următoarele condiții:

- Protecția nu prezintă deteriorări.
- Accesoriile au fost montate corect.

⚠ AVERTISMENT

- Într-o stare nesigură, componentele ar putea să nu mai funcționeze corect, iar dispozitivele de siguranță ar putea fi dezactivate. Risc de rănire gravă.
 - ▶ Lucrați cu o apărătoare nedeteriorată.
 - ▶ Lucrați cu un cuțit de debitat montat corect.
 - ▶ Dacă aveți neclarități, vă rugăm să vă adresați unui distribuitor STIHL.

4.7.3 Cap cositor

Bateria se află într-o stare sigură atunci când se întrunesc următoarele condiții:

- Capul cositor nu prezintă deteriorări.
- Capul cositor nu este blocat.
- Cuțitele sunt nedeteriorate.
- Firele de tăiat sau cuțitele sunt montate corespunzător.

⚠ AVERTISMENT

- Într-o stare lipsită de siguranță, piese de la capul cositor sau de la firele de tăiat se pot desface și pot fi proiectate. Se pot produce grave leziuni corporale.
 - ▶ Lucrați cu un cap cositor nedeteriorat sau cu cuțite nedeteriorate.
 - ▶ În cazul în care capul cositor este blocat: întrerupeți lucrul, scoateți cheia de activare și eliminați blocajul.
 - ▶ Nu înlocuiți firele de tăiat cu obiecte din metal.
 - ▶ Dacă aveți neclarități, vă rugăm să vă adresați unui distribuitor STIHL.

4.7.4 Cablu de încărcare

Cablul de încărcare se află într-o stare sigură atunci când se întrunesc următoarele condiții:

- Cablul de încărcare nu este deteriorat.
- Cablul de încărcare este curat și uscat.

⚠ AVERTISMENT

- Într-o stare nesigură, componentele ar putea să nu mai funcționeze corect, iar dispozitivele de siguranță ar putea fi dezactivate. Aceasta poate duce la leziuni corporale grave, chiar letale.
 - ▶ Folosiți un cablu de încărcare nedeteriorat.
 - ▶ Dacă cablul de încărcare este murdar sau ud: curățați-l și lăsați-l să se usuce.
 - ▶ Nu aduceți modificări cablului de încărcare.
 - ▶ Nu conectați contactele electrice ale cablului de încărcare cu obiecte metalice (scurtcircuit).
 - ▶ Nu desfaceți cablul de încărcare.

4.8 Acumulator încorporat

⚠ AVERTISMENT

- Acumulatorul încorporat nu este protejat împotriva tuturor influențelor mediului. Dacă acumulatorul încorporat este expus la anumite influențe ale mediului, motocoasa se poate aprinde sau exploda. Risc de rănire gravă a persoanelor sau de deces și de avariere a bunurilor.



- ▶ Protejați motocoasa de căldură și de foc.
- ▶ Nu aruncați motocoasa în foc.



- ▶ Folosiți și păstrați motocoasa în intervalul de temperatură - 10 °C și + 50 °C.

- ▶ Nu apropiați motocoasa de obiecte metalice.
- ▶ Protejați motocoasa împotriva ploii și a umidității și nu o scufundați în lichide.
- ▶ Nu expuneți motocoasa la presiune înaltă.
- ▶ Nu expuneți motocoasa la microunde.
- ▶ Protejați motocoasa împotriva substanțelor chimice și a sărurilor.
- ▶ Nu transportați o motocoasă deteriorată.
- Dintr-un acumulator avariata poate curge lichid. Contactul pielii sau al ochilor cu lichidul poate produce iritații ale pielii sau ochilor.
 - ▶ Evitați contactul cu lichidul.
 - ▶ În cazul contactului cu pielea, spălați pielea afectată cu apă din belșug și cu săpun.
 - ▶ În cazul contactului cu ochii, clătiți cu apă din belșug timp de cel puțin 15 minute și adresați-vă medicului.

- Un acumulator avariata sau defect poate emite un miros neobișnuit, de fum sau arsură. Risc de rănire gravă a persoanelor sau de deces și de avariere a bunurilor.
 - ▶ Dacă motocoasa emite un miros neobișnuit sau fum, nu folosiți motocoasa și păstrați-o la distanță de substanțe inflamabile.
 - ▶ Dacă motocoasa arde, stingeți motocoasa cu un extingtor sau cu apă.

4.9 Operații

⚠ AVERTISMENT

- În anumite situații, utilizatorul nu poate lucra în mod concentrat. Utilizatorul se poate împiedica, poate cădea și se poate răni grav.
 - ▶ Lucrați calm și metodic.
 - ▶ În cazul în care condițiile de lumină și de vizibilitate sunt proaste: nu lucrați cu motocoasa.
 - ▶ Lucrați singur cu motocoasa.
 - ▶ Ghidați unealta tăietoare cât mai aproape de sol.
 - ▶ Aveți grijă la obstacole.
 - ▶ Lucrați stând în picioare, menținându-vă echilibrul.
- Unealta tăietoare rotativă îl poate tăia pe utilizator. Utilizatorul poate fi rănit grav.
 - ▶ Nu atingeți unealta tăietoare rotativă.
- Dacă, în timpul lucrului, motocoasa are un comportament diferit sau neregulat, ea ar putea fi într-o stare nesigură. Risc de rănire gravă a persoanelor și de avariere a bunurilor.
 - ▶ Opriti lucru și adresați-vă unui distribuitor STIHL.
- În timpul lucrului, este posibil ca motocoasa să producă vibrații.
 - ▶ Purtați mănuși.
 - ▶ Faceți pauze.
 - ▶ În cazul semnelor de probleme de circulație sangvină, adresați-vă unui medic.

- În cazul în care pârghia de comutație este eliberată, unealta tăietoare continuă să se rotească pentru o perioadă scurtă de timp. Se pot produce grave leziuni corporale.
 - ▶ Așteptați până când unealta tăietoare nu se mai rotește.

4.10 Încărcare

⚠️ AVERTISMENT

Contactul cu componentele sub tensiune poate avea următoarele cauze:

- Cablul electric este avariata.
 - Ștecherul este avariata.
 - Priza de perete nu este corect instalată.
- Contactul cu componentele sub tensiune poate avea ca rezultat șocul electric. Risc de rănire gravă sau deces.
 - ▶ Asigurați-vă că nu sunt avariate cablul electric și ștecherul.
 - ▶ Introduceți ștecherul într-o priză corect montată.

- În timpul încărcării, o tensiune de alimentare incorectă sau o frecvență de alimentare incorectă pot avea ca rezultat o supratensiune la cablul de încărcare. Cablul de încărcare poate fi avariata.
 - ▶ Asigurați-vă că tensiunea la priză și frecvența la priză corespund cu datele de pe plăcuța de identificare a cablului de încărcare.
- În timpul încărcării, un cablu de încărcare avariata sau defect poate emite un miros neobișnuit sau fum. Risc de rănire a persoanelor și de avariere a bunurilor.
 - ▶ Scoateți ștecherul de rețea din priză.
- În cazul disipării inadecvate a căldurii, este posibil ca cablul de încărcare să se supraîncălzească și să producă un incendiu. Risc de rănire gravă a persoanelor sau de deces și de avariere a bunurilor.
 - ▶ Nu acoperiți cablul de încărcare.
- Dacă mai multe cabluri de încărcare sunt conectate la aceeași priză de perete, cablurile electrice se pot supraîncărca în timpul încărcării. Cablurile electrice se pot încălzi și pot produce un incendiu. Risc de rănire gravă a persoanelor sau de deces și de avariere a bunurilor.
 - ▶ Conectați fiecare cablu de încărcare la o priză de perete individuală.
 - ▶ Nu conectați cablul de încărcare la o priză multiplă.

4.11 Transportarea

⚠️ AVERTISMENT

- În timpul transportului, motocoasa poate cădea sau se poate deplasa. Risc de rănire a persoanelor și de avariere a bunurilor.



- ▶ Deconectați cheia de activare.

- ▶ Ambalați motocoasa în ambalaj sau în containerul pentru transport, așa încât să nu se deplaseze.

- ▶ Asigurați ambalajul sau containerul pentru transport, așa încât ambalajul sau containerul pentru transport să nu se poată deplasa.

4.12 Stocarea

4.12.1 Motocoasă

⚠ AVERTISMENT

- Copiii nu pot recunoaște și evalua pericolele pe care le prezintă motocoasa. Copii pot suferi leziuni grave.



- ▶ Deconectați cheia de activare.

- ▶ Depozitați motocoasa într-un loc care nu este la îndemâna copiilor.

- Contactele electrice de la suportul de chei și de la componentele metalice pot coroda din cauza umezelii. Motocoasa se poate deteriora.



- ▶ Deconectați cheia de activare.

- ▶ Depozitați motocoasa într-un loc curat și uscat.

- Motocoasa nu este protejată împotriva tuturor influențelor mediului. Dacă motocoasa este expusă la anumite influențe ale mediului, aceasta se poate avaria.
 - ▶ Depozitați motocoasa într-un loc curat și uscat.
 - ▶ Depozitați motocoasa într-un spațiu închis.
 - ▶ Depozitați cheia de activare separat de motocoasă.

4.12.2 Cablu de încărcare

⚠ AVERTISMENT

- Copiii nu pot recunoaște și evalua pericolele pe care le constituie aparatul de diagnoză. Copiii sunt în situații de risc de rănire gravă sau deces.
 - ▶ Depozitați cablul de încărcare într-un loc care nu este la îndemâna copiilor.
- Cablul de încărcare nu este protejat împotriva tuturor influențelor mediului. Dacă cablul de încărcare este expus la anumite influențe ale mediului, acesta se poate avaria.
 - ▶ În cazul în care cablul de încărcare este cald: lăsați cablul de încărcare să se răcească.
- ▶ Depozitați cablul de încărcare într-un loc curat și uscat.
- ▶ Depozitați cablul de încărcare într-un spațiu închis.
 - ▶ Folosiți cablul de încărcare în intervalul de temperatură 0 °C și + 40 °C.

4.13 Curățarea, întreținerea și repararea motoferăstrăului

⚠ AVERTISMENT

- Înainte de curățare, întreținere sau reparare, scoateți cheia de activare pentru a împiedica pornirea din greșeală a motocoasei. Risc de rănire gravă a persoanelor și de avariere a bunurilor.



- ▶ Deconectați cheia de activare.

- Detergenții abrazivi, agenții de curățare cu presiune înaltă sau obiectele ascuțite pot deteriora motocoasa, apărătoarea (protecția), unealta tăietoare și cablul de încărcare. Dacă motocoasa, apărătoarea, unealta tăietoare sau cablul de încărcare nu sunt curățate corespunzător, componentele s-ar putea să nu mai














funcționeze corect, iar dispozitivele de siguranță să fie scoase din funcțiune. Se pot produce grave leziuni corporale.


- ▶ Curățați motocoasa, apărătoarea, unealta tăietoare și cablul de încărcare, așa cum se descrie în acest Manual de instrucțiuni.
- Dacă suflanta, bateria și încărcătorul sunt supuse operațiunilor de service sau reparații realizate de către utilizator, componentele ar putea să nu mai funcționeze corect, iar dispozitivele de siguranță ar putea fi dezactivate. Aceasta poate duce la leziuni corporale grave, chiar letale.
 - ▶ Nu întrețineți sau reparați de unul singur motocoasa, apărătoarea, unealta tăietoare și cablul de încărcare.
 - ▶ În cazul în care motocoasa, apărătoarea, unealta tăietoare sau cablul de încărcare trebuie întreținute sau reparate: adresați-vă unui distribuitor STIHL.

5 Pregătirea motocoasei de funcționare

5.1 Pregătirea motocoasei de funcționare

Anterior oricăror lucrări, trebuie parcursi următorii pași:

- ▶ Asigurați-vă că următoarele componente sunt într-o stare sigură:
 - Motocoasă,  4.7.1.
 - Apărătoare,  4.7.2.
 - Cap cositor,  4.7.3.
 - Cablu de încărcare,  4.7.4.
- ▶ Verificați acumulatorul încorporat,  11.3.
- ▶ Încărcați motocoasa complet,  6.1.
- ▶ Curățați motocoasa,  16.1.
- ▶ Atașați apărătoarea,  7.1.
- ▶ Montați firele de tăiat sau cuțitul,  7.2.1 sau  7.2.3.
- ▶ Atașarea mânerului cadru,  7.3.
- ▶ Reglați lungimea tijei,  8.2.
- ▶ Reglați mânerul circular,  8.3.

- ▶ Verificați comenzile,  11.1.
 - ▶ Dacă la verificarea elementelor de comandă cele 3 LED-uri pâlpâie cu culoarea roșie: scoateți cheia de activare și apelați la un distribuitor STIHL. La motocoasă există o defecțiune.
- ▶ Dacă pașii nu pot fi executați: nu folosiți motocoasa și apelați la un distribuitor STIHL.

6 Încărcarea motocoasei și LED-urile

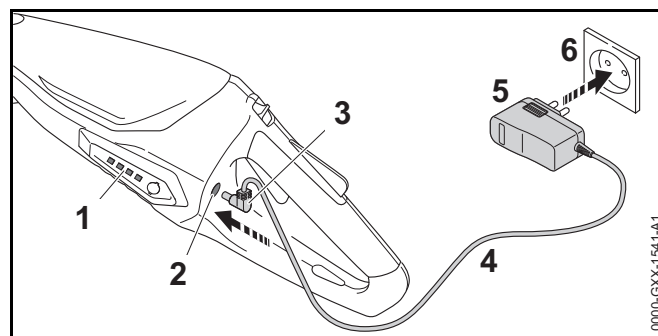
6.1 Încărcarea motocoasei

Timpul de încărcare depinde de factori diferiți, de ex. de temperatura motocoasei sau de temperatura ambiantă. Timpul de încărcare real poate fi diferit de timpul de încărcare specificat. Timpul de încărcare este disponibil la www.stihl.com/charging-times.

Dacă ștecherul de rețea este băgat în priză și cablul de încărcare este racordat la motocoasă, procesul de încărcare pornește automat. Atunci când motocoasa este complet încărcată, încărcarea se termină automat.

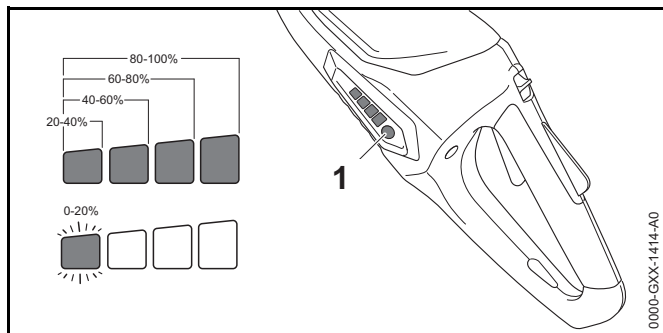
În timpul încărcării, motocoasa și cablul de încărcare se încălzesc.

- ▶ Deconectați cheia de activare.



- ▶ Introduceți ștecherul de rețea (5) într-o priză de perete accesibilă (6).
- ▶ Pozați cablul de racord (4).
- ▶ Așezați fișa de încărcare (3) în mufa de încărcare (2). LED-urile (1) se aprind în verde și indică starea de încărcare.
- ▶ În cazul în care LED-urile (1) nu se mai aprind: scoateți fișa de încărcare (3) din mufa de încărcare (2). Motocoasa este complet încărcată.
- ▶ Scoateți ștecherul de rețea (5) din priză (6).

6.2 Indicarea stării de încărcare



- ▶ Apăsați butonul (1). LED-urile luminează în verde timp de aproximativ 5 secunde și indică starea de încărcare.
- ▶ În cazul în care LED-ul din stânga pâlpâie cu verde: încărcați motocoasa.

6.3 LED-uri

LED-urile pot indica starea de încărcare sau defecțiunile la motocoasă. LED-urile pot lumina permanent, respectiv pâlpâi, cu culoarea verde sau roșu.

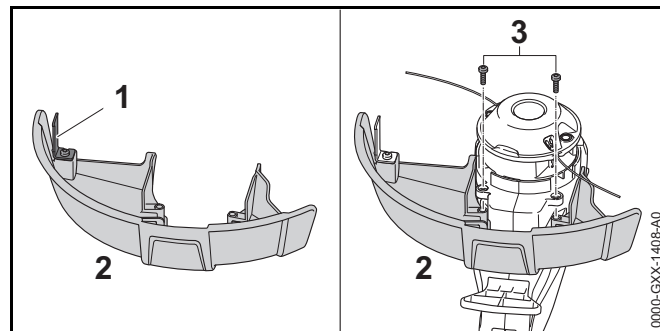
Dacă LED-urile luminează cu culoarea verde sau pâlpâie, este indicat nivelul de încărcare.

- ▶ Dacă LED-urile luminează cu culoarea roșie sau pâlpâie: remediați defecțiunile. 18. La motocoasă există o defecțiune.

7 Asamblarea motocoasei

7.1 Montarea apărătorii pentru capetele cositoare

- ▶ Decuplați motocoasa și scoateți cheia de activare.



Cuțitul de debitat (1) este deja montat în apărătoare (2) și este interzisă scoaterea lui.

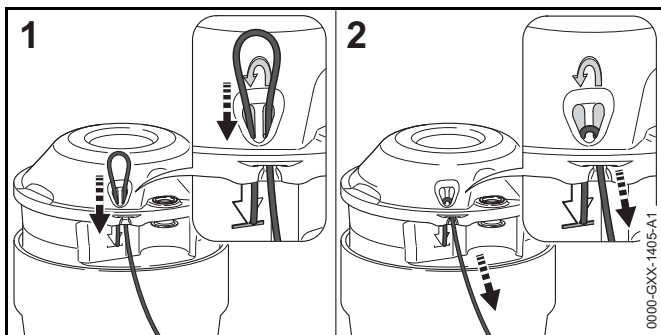
- ▶ Împingeți apărătoarea (3) până la opritor în ghidajele de pe carcasă. Apărătoarea (3) se închide la același nivel cu carcasă.
- ▶ Înșurubați și strângeți șuruburile (1)

Nu aveți voie să scoateți din nou apărătoarea (2).

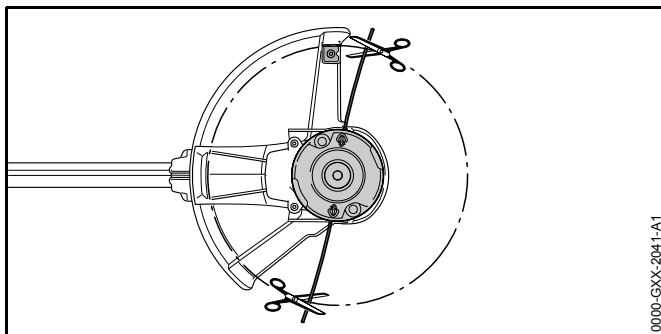
7.2 Cap cositor PolyCut 2-2

7.2.1 Montarea firelor cositoare

- ▶ Decuplați motocoasa și scoateți cheia de activare.
- ▶ Puneți firele cositoare deja folosite într-un rezervor cu apă timp de 12 ore - 24 de ore. Firele cositoare devin elastice.



- ▶ Din partea de jos, împingeți firul cositor prin orificiul drept.
- ▶ Din partea de sus, împingeți firul cositor prin orificiul stâng, până ce capătul firului cositor acoperă simbolul.
- ▶ Țineți capătul scurt al firului cositor.
- ▶ Trageți de capătul lung al firului cositor, până când firul cositor se așează bine pe capul cositor.



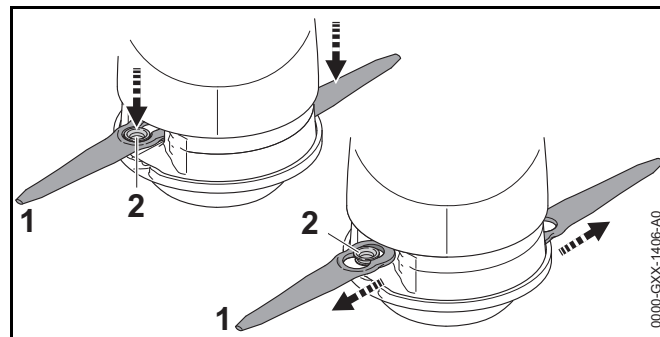
- ▶ Tăiați firul cositor în așa fel, încât să ajungă până la cuțitul de debitat.

7.2.2 Demontarea firului de tăiat

- ▶ Decuplați motocoasa și scoateți cheia de activare.
- ▶ Împingeți în sus capătul scurt al firului de tăiat, afară din capul cositor.
- ▶ Trageți în sus capătul scurt al firului de tăiat, afară din capul cositor.
- ▶ Trageți afară firul de tăiat din capul cositor.

7.2.3 Atașarea cuțitului

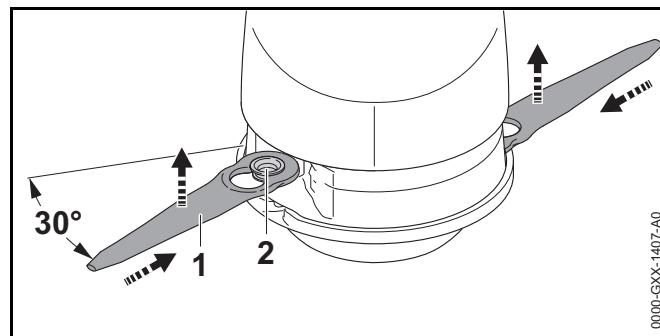
- ▶ Decuplați motocoasa și scoateți cheia de activare.
- ▶ Puneți cuțitele deja folosite într-un rezervor cu apă timp de 12 ore - 24 de ore. Cuțitele devin elastice.



- ▶ Așezați cuțitul (1) pe capul cositor, astfel încât bucșa (2) să se așeze în orificiul mare al cuțitului (1).
- ▶ Trageți cuțitul (1) în afară, până când bucșa (2) se cuplează în orificiul mic al cuțitului (1).

7.2.4 Demontarea cuțitului

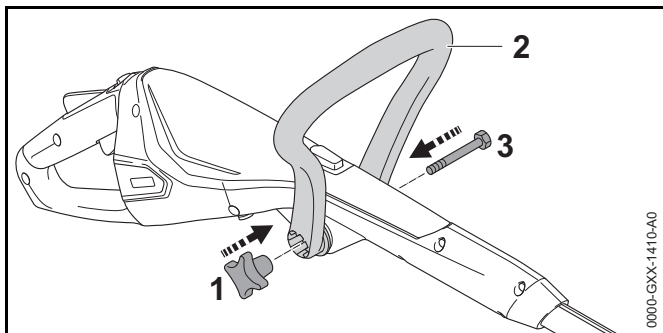
- ▶ Decuplați motocoasa și scoateți cheia de activare.



- ▶ Apăsăți cuțitul (1) în cavitatea din capul cositor, până când bucșa (2) sare din orificiul mic al cuțitului (1).
- ▶ Scoateți cuțitul (1) prin partea superioară

7.3 Atașarea mânerului circular

- ▶ Decuplați motocoasa și scoateți cheia de activare.



- ▶ Aliniați mânerul circular (2) astfel încât suportul pentru rozetă (1) să fie în dreapta mânerului de comandă.
- ▶ Apăsați una peste alta laturile mânerului circular (2) și așezați mânerul circular (2) pe maneta de comandă până când mânerul U (2) se fixează.
- ▶ Împingeți șurubul (3) prin gaură.
- ▶ Desfaceți rozeta (1) și strângeți.

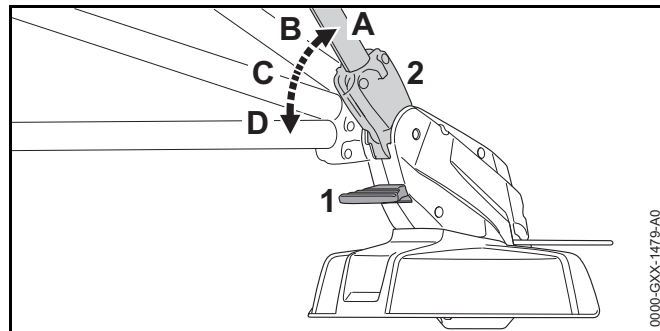
Este interzisă scoaterea din nou a mânerului circular (2).

8 Reglarea motocoasei pentru utilizator

8.1 Reglarea unghiului tijei

Tija poate fi reglată la lungimi diferite, în funcție de înălțimea utilizatorului.

- ▶ Decuplați motocoasa și scoateți cheia de activare.

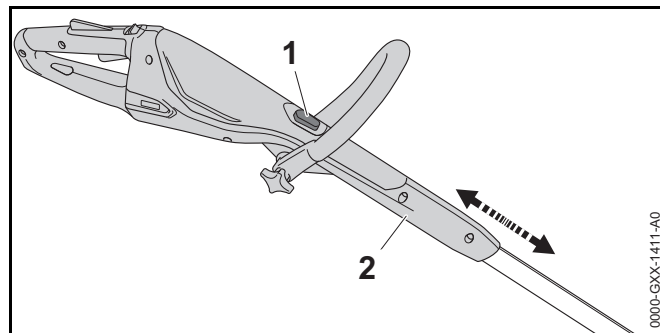


- ▶ Apăsați și țineți apăsat elementul de deblocare (1).
- ▶ Înclinați tija (2) în poziția dorită (de la A până la D), până când ea se blochează.
- ▶ Eliberați elementul de deblocare (1).

8.2 Reglarea lungimii tijei

Tija poate fi reglată la lungimi diferite, în funcție de înălțimea utilizatorului.

- ▶ Decuplați motocoasa și scoateți cheia de activare.
- ▶ Țineți tija.

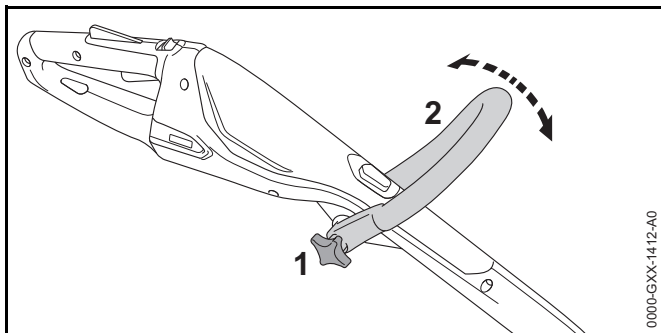


- ▶ Apăsați și țineți apăsat butonul de blocare (1).
- ▶ Trageți sau împingeți mânerul de comandă (2) în poziția dorită.
- ▶ Eliberați butonul de blocare (1).
- ▶ Glisați un pic mânerul de comandă (2), până când acesta se blochează.

8.3 Reglarea mânerului circular

Mânerul circular poate fi reglat în diferite poziții în funcție de înălțimea utilizatorului.

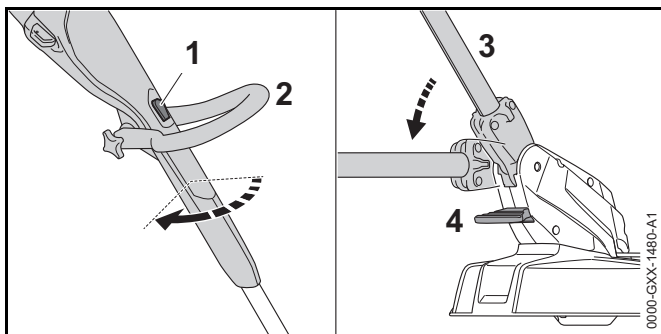
- ▶ Decuplați motocoasa și scoateți cheia de activare.



- ▶ Eliberați rozeta (1).
- ▶ Rotiți mânerul circular (2) în poziția dorită.
- ▶ Strângeți tare rozeta (1).

8.4 Modificarea motocoasei într-un cutter de tăiat margini

- ▶ Decuplați motocoasa și scoateți cheia de activare.

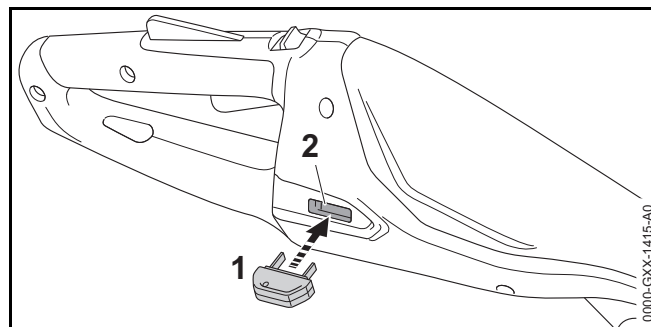


- ▶ Apăsăți și țineți apăsat butonul de blocare (1).
- ▶ Rotiți mânerul de comandă (2) cu 90°, până când el se blochează.
- ▶ Eliberați butonul de blocare (1).

- ▶ Apăsăți și țineți apăsat elementul de deblocare (4).
- ▶ Înclinați tija (2) în poziția cât mai de jos, până când ea se blochează.
- ▶ Eliberați elementul de deblocare (4).
- ▶ Rabatați distanțierul (5) complet în afară.

9 Introducerea și scoaterea cheii de activare

9.1 Introducerea cheii de activare



- ▶ Introduceți cheia de activare (1) în suportul de chei (2).

9.2 Deconectarea cheii de activare

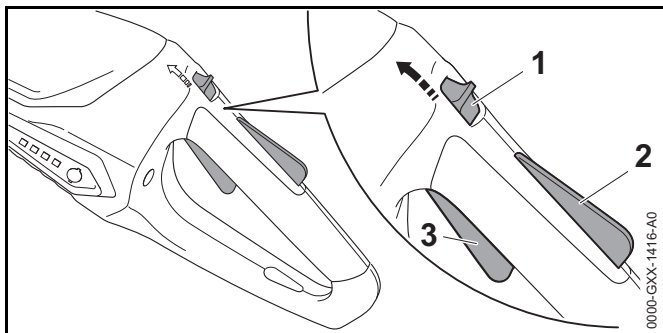
- ▶ Așezați motocoasa pe o suprafață plană.
- ▶ Deconectați cheia de activare.
- ▶ Depozitați cheia de activare într-un loc care nu este la îndemâna copiilor.

10 Pornirea și oprirea motocoasei

10.1 Pornirea motocoasei

- ▶ Țineți motocoasa cu o mână de mânerul de comandă, astfel încât degetul mare să cuprindă mânerul de comandă.

- ▶ Țineți motocoasa cu cealaltă mână pe mânerul circular astfel încât degetul mare să cuprindă mânerul circular.



- ▶ Cu degetul mare împingeți pârghia de fixare (1) în față, în direcția mânerului circular și țineți-o așa.
- ▶ Apăsați cu mâna și țineți apăsat blocatorul manetei de cuplare (2). Pârghia de fixare (1) poate fi eliberată.
- ▶ Apăsați maneta de cuplare (3) cu degetul arătător și mențineți-o apăsată. Motocoasa accelerează și unealta tăietoare se rotește.

10.2 Oprirea motocoasei

- ▶ Eliberați maneta de cuplare și blocatorul manetei de cuplare.
- ▶ Așteptați, până ce unealta tăietoare nu se mai mișcă.
- ▶ În cazul în care unealta tăietoare se rotește din nou: scoateți bateria și adresați-vă unui distribuitor STIHL. Motocoasa este defectă.

11 Verificare motocoasă

11.1 Verificarea comenzilor

Pârghia de fixare, blocatorul manetei de acționare (de cuplare) și maneta de cuplare (acționare)

- ▶ Deconectați cheia de activare.

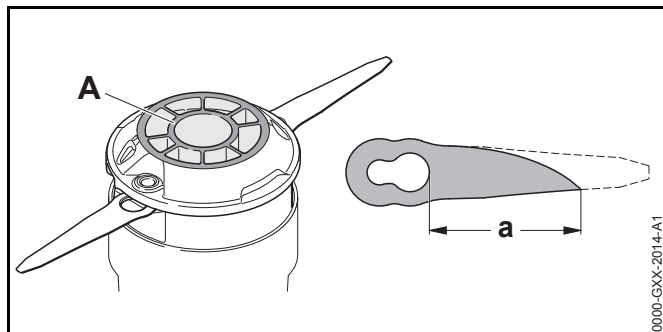
- ▶ Încercați să apăsați maneta de acționare fără să apăsați pârghia de fixare și blocatorul manetei de acționare.
- ▶ Dacă maneta de cuplare (de acționare) nu poate fi apăsată: nu folosiți motocoasa și apelați la un distribuitor STIHL. Pârghia de fixare sau blocatorul manetei de cuplare (acționare) sunt defecte.
- ▶ Cu degetul mare împingeți pârghia de fixare în direcția mânerului circular și țineți-o așa.
- ▶ Apăsați blocatorul manetei de acționare și mențineți-l apăsat.
- ▶ Apăsați maneta de cuplare (de acționare).
- ▶ Eliberați maneta de acționare (de cuplare), blocatorul manetei de acționare și pârghia de fixare.
- ▶ Dacă maneta de cuplare (de acționare), blocatorul manetei de cuplare sau pârghia de fixare sunt greu de acționat sau nu sar în poziția lor inițială: nu folosiți motocoasa și apelați la un distribuitor STIHL. Maneta de cuplare, blocatorul manetei de cuplare sau pârghia de fixare sunt defecte.

Pornirea motocoasei

- ▶ Introduceți cheia de activare.
- ▶ Cu degetul mare împingeți pârghia de fixare în direcția mânerului circular și țineți-o așa.
- ▶ Apăsați blocatorul manetei de acționare și mențineți-l apăsat.
- ▶ Apăsați maneta de acționare (cuplare) și mențineți-o apăsată. Unealta tăietoare se rotește.
- ▶ Dacă cele 3 LED-uri pâlpâie cu culoarea roșie: scoateți cheia de activare și apelați la un distribuitor STIHL. La motocoasă există o defecțiune.
- ▶ Eliberați pârghia de comutație. Unealta tăietoare nu se mai rotește după un timp scurt.
- ▶ În cazul în care unealta tăietoare se rotește din nou: scoateți bateria și adresați-vă unui distribuitor STIHL. Motocoasa este defectă.

11.2 Verificarea unelii tăietoare

- ▶ Decuplați motocoasa și scoateți cheia de activare.



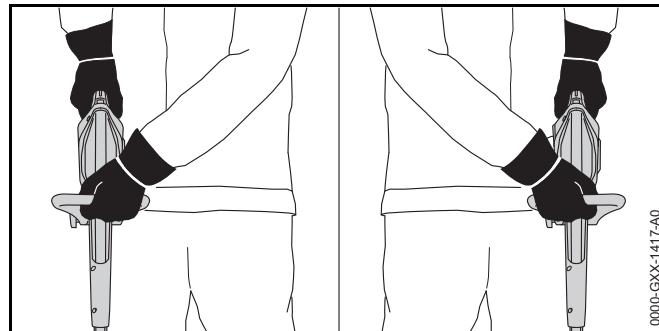
- ▶ Dacă marcajul de uzură (A) este vizibil sub capul cositor PolyCut 2-2: nu folosiți motocoasa și solicitați înlocuirea capului cositor PolyCut 2-2 la un distribuitor STIHL.
- ▶ Dacă distanța dintre orificiul mare de pe cuțit și vârful unui cuțit este mai mică decât $a = 45$ mm: înlocuiți ambele cuțite.

11.3 Verificarea acumulatorului încorporat

- ▶ Apăsăți butonul.
LED-urile se aprind sau pâlpâie.
- ▶ Dacă LED-urile nu se aprind sau nu pâlpâie: nu folosiți motocoasa și apelați la un distribuitor STIHL.
Defecțiune a bateriei.

12 Lucrul cu motocoasa

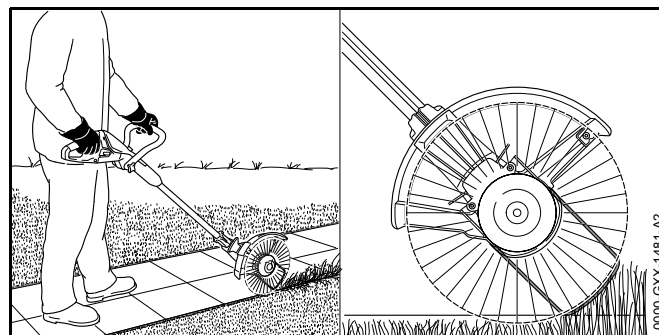
12.1 Ținerea și ghidarea motocoasei



- ▶ Țineți motocoasa cu o mână de mânerul de comandă, astfel încât degetul mare să cuprindă mânerul de comandă.
- ▶ Țineți motocoasa cu cealaltă mână pe mânerul circular astfel încât degetul mare să cuprindă mânerul circular.

12.2 Tunderea (tăierea) marginilor

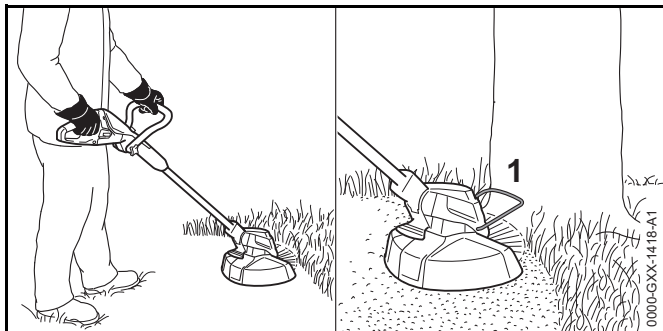
- ▶ Modificați motocoasa într-un cutter de tăiat margini.
- ▶ Rabatați distanțierul complet în afară.



- ▶ Ghidați motocoasa de-a lungul marginii gazonului. Distanțierul menține distanța fixă până la sol

12.3 Cosirea

Distanța de la sol a uneltei tăietoare determină înălțimea de tăiere.



- ▶ Mișcați motocoasa uniform cu mișcări du-te vino.
- ▶ Deplasați-o încet înainte, într-un mod controlat.
- ▶ În cazul în care se lucrează cu un distanțier (1): desfaceți complet distanțierul (1).

13 După lucru

13.1 După lucru

- ▶ Decuplați motocoasa și scoateți cheia de activare.
- ▶ Curățați motocoasa.
- ▶ Curățați apărătoarea.
- ▶ Curățați unealta tăietoare.

14 Transportarea

14.1 Transportul motocoasei

- ▶ Decuplați motocoasa și scoateți cheia de activare.
- ▶ se reglează tija la lungimea dorită
- ▶ Țineți motocoasa de tijă cu o mână astfel încât unealta tăietoare să fie îndreptată spre spate, iar motocoasa să fie în echilibru.

- ▶ Dacă motocoasa este transportată într-un autovehicul, asigurați-vă că motocoasa nu poate cădea și nu se poate deplasa.
- ▶ În cazul în care motocoasa trebuie ambalată: ambalați motocoasa astfel încât următoarele condiții să fie îndeplinite:
 - Folosiți ambalaje sau containere pentru transport neconducătoare din punct de vedere electric.
 - Motocoasa nu se poate deplasa în ambalaj sau în containerul pentru transport.
 - Ambalajul sau containerul pentru transport este asigurat, așa încât ambalajul sau containerul pentru transport să nu se poată deplasa.

Datorită acumulatorului încorporat, motocoasa se supune cerințelor pentru transportul de mărfuri periculoase. Motocoasa se încadrează în categoria UN 3481 (are baterii litiu-ion) și a fost verificată conform Manualului UN Verificări și Criterii Partea III, subsecțiunea 38.3.

Reglementările pentru transport sunt disponibile la www.stihl.com/safety-data-sheets.

15 Stocarea

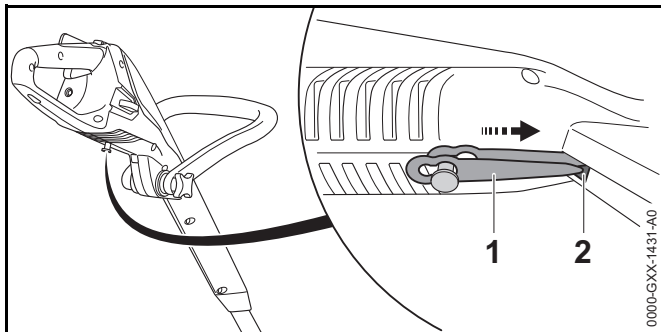
15.1 Depozitarea motocoasei

STIHL vă recomandă să depozitați motocoasa încărcată între 40 % și 60 % (2 LED-uri care luminează cu verde).

- ▶ Decuplați motocoasa și scoateți cheia de activare.
- ▶ Scoaterea firelor cositoare.
- ▶ Depozitați motocoasa astfel încât să se respecte următoarele condiții:
 - Motocoasa este depozitată într-un loc care nu se află la îndemâna copiilor.
 - Motocoasa este curată și uscată.
 - Motocoasa este depozitată într-un spațiu închis.
 - Motocoasa este deconectată de la cablul de încărcare.
 - Motocoasa se află în intervalul de temperatură - 10°C și + 50°C.

15.2 Păstrarea cuțitelor

Direct pe motocoasă pot fi păstrate până la 6 cuțite.



- ▶ Agățați cuțitele (1) pe partea inferioară a motocoasei.
- ▶ Împingeți vârful cuțitelor (1) în orificiul (1) de pe motocoasă.
- ▶ Agățați următorul cuțit deasupra.

15.3 Depozitarea cablului de încărcare

- ▶ Scoateți ștecherul de rețea din priză.
- ▶ Depozitați cablul de încărcare așa încât să se respecte următoarele condiții:
 - Cablul de încărcare este depozitat într-un loc care nu se află la îndemâna copiilor.
 - Cablul de încărcare este curat și uscat.
 - Cablul de încărcare este depozitat într-un spațiu închis.
 - Cablul de încărcare este deconectat de la motocoasă.
 - Folosiți cablul de încărcare în intervalul de temperatură 0 °C și + 40 °C.

16 Curățare

16.1 Curățarea motocoasei

- ▶ Decuplați motocoasa și scoateți cheia de activare.
- ▶ Curățați motocoasa cu o lavetă umedă.

16.2 Curățarea apărătorii (protecției) și a unelei tăietoare

- ▶ Decuplați motocoasa și scoateți cheia de activare.
- ▶ Curățați apărătoarea și unealta tăietoare cu o cârpă umedă sau cu o perie moale.

16.3 Curățarea cablului de încărcare

- ▶ Scoateți ștecherul de rețea din priză.
- ▶ Scoateți fișa de încărcare din mufa de încărcare.
- ▶ Curățați cablul de încărcare cu o lavetă umedă.

17 Întreținerea și repararea

17.1 Întreținerea și repararea motocoasei

Utilizatorul nu trebuie să realizeze nicio operațiune de întreținere sau reparații asupra suflantei.

- ▶ Dacă suflanta necesită întreținere sau este defectă sau avariată, adresați-vă unui distribuitor STIHL.

17.2 Întreținerea și repararea cablului de încărcare

Cablul de încărcare nu are nevoie de întreținere și nu poate fi reparat.

- ▶ Dacă cablul de încărcare este defect sau avariât: înlocuiți cablul de încărcare.

18 Depanare

18.1 Remedierea defecțiunilor la motocoasă sau cablul de încărcare

Defecțiune	LED-urile de la motocoasă	Cauză	Remediere
La punerea în funcțiune, motocoasa nu pornește.	1 LED pâlpâie cu verde.	Motocoasa este aproape descărcată.	► Încărcați motocoasa.
	3 LED-uri luminează cu roșu.	Motocoasa este prea caldă.	► Deconectați cheia de activare. ► Lăsați motocoasa să se răcească.
	3 LED-uri pâlpâie cu roșu.	Defecțiune electrică.	► Deconectați cheia de activare. ► Nu folosiți motocoasa și apelați la un distribuitor STIHL.
		Motocoasa este umedă.	► Uscați motocoasa.
În timpul funcționării, motocoasa se oprește.	3 LED-uri luminează cu roșu.	Motocoasa este prea caldă.	► Deconectați cheia de activare. ► Lăsați motocoasa să se răcească.
		Defecțiune electrică.	► Opriți motocoasa și porniți-o din nou după 5 secunde.
Timpul de funcționare al motocoasei este prea scurt.		Motocoasa nu este complet încărcată.	► Încărcați motocoasa complet.
		Durata de viață a motocoasei este depășită.	► Înlocuiți motocoasa.
Motocoasa nu se încarcă.	3 LED-uri luminează cu roșu.	Motocoasa este prea caldă.	► Deconectați cheia de activare. ► Lăsați motocoasa să se răcească.
		La motocoasă sau la cablul de încărcare există o defecțiune.	► Deconectați cheia de activare. ► Adresați-vă unui distribuitor STIHL.

19 Date tehnice

19.1 Motocoasă STIHL FSA 45

- Greutate cu unealtă tăietoare și protecție: 2,3 kg
- Lungime: 1140 mm până la 1310 mm
- Tehnologia acumulatorului: litiu-ion
- Tensiune: 18 V
- Capacitatea în Ah: vezi plăcuța de identificare
- Conținutul de energie în Wh: vezi plăcuța de identificare
- Interval de temperatură permis pentru utilizare și depozitare: 0 °C până la + 30 °C

În cazul în care cu motocoasa se lucrează la o temperatură peste + 30 °C, durata de funcționare a acumulatorului poate scădea și astfel și randamentul motocoasei.

19.2 Cablu de încărcare STIHL LK 45

- Tensiune nominală: 100-240 V, 50-60 Hz
- Putere nominală: 14,6 W
- Curent de încărcare: 0,65 A
- Interval de temperatură permis pentru utilizare și depozitare: 0 °C până la + 30 °C

Timpii de încărcare sunt disponibili la www.stihl.com/charging-times.

19.3 Nivelurile de zgomot și vibrații

STIHL recomandă purtarea unei protecții pentru auz.

STIHL FSA 45 cu cap cositor PolyCut 2-2 având fir cositor „rotund, silențios” cu diametru de 1,6 mm

- Nivel de presiune acustică L_{pA} măsurat conform EN 50636-2-91: 77 dB(A) Valoarea K pentru nivelul presiunii sunetului și nivelul puterii sunetului este de 2,5 dB(A).

- Nivel de putere acustică L_{WA} măsurat conform EN 50636-2-91: 87 dB(A) Valoarea K pentru nivelul presiunii sunetului și nivelul puterii sunetului este de 2,5 dB(A).

STIHL FSA 45 cu cap cositor PolyCut 2-2 cu cuțite

- Nivel de presiune acustică L_{pA} măsurat conform EN 50636-2-91: 77 dB(A) Valoarea K pentru nivelul presiunii sunetului și nivelul puterii sunetului este de 2,5 dB(A).
- Nivel de putere acustică L_{WA} măsurat conform EN 50636-2-91: 87 dB(A) Valoarea K pentru nivelul presiunii sunetului și nivelul puterii sunetului este de 2,5 dB(A).
- Valoarea vibrațiilor a_{HV} măsurată conform EN 50636-2-91:
 - Mâner de comandă: < 4,9 m/s² Valoarea K pentru nivelul vibrației este de 2,0 m/s².
 - Mâner circular: 1,7 m/s² Valoarea K pentru nivelul vibrației este de 2,0 m/s².

Nivelurile specificate ale vibrațiilor au fost măsurate conform unei metode de testare standardizate și pot fi folosite pentru compararea dispozitivelor electrice. Valorile reale ale vibrațiilor pot să difere de valorile indicate, în funcție de modul de utilizare. Valorile indicate ale vibrațiilor se pot întrebuința pentru o primă estimare a solicitării din punct de vedere al vibrațiilor. Solicitarea reală prin vibrații trebuie estimată. Pot fi astfel luați în considerare timpii în care electroulajul este deconectat și aceia în care a funcționat însă fără a fi solicitat.

19.4 REACH

REACH este Regulamentul european referitor la înregistrarea, evaluarea și autorizarea substanțelor chimice.

Informații referitoare la conformarea Regulamentului REACH sunt date la www.stihl.com/reach.

20 Combinații între unelte tăietoare și apărători

20.1 Motocoasă STIHL FSA 45

Următoarele capete cositoare pot fi montate împreună cu apărătoarea pentru capetele cositoare:

- Cap cositor PolyCut 2-2 având fir de tăiat "rotund, silențios" cu diametru de 1,6 mm
- Cap cositor PolyCut 2-2 cu cuțite

Dacă se folosește un cap cositor PolyCut 2-2 cu fir de tăiat, durata de funcționare a acumulatorului poate scădea.

Utilizatorul nu poate monta singur un cap cositor.

- ▶ Solicitați montarea capului cositor la un distribuitor STIHL.

21 Piese de schimb și accesorii

21.1 Piese de schimb și accesorii

STIHL® Aceste simboluri identifică piesele de schimb originale STIHL și accesoriiile originale STIHL.

STIHL recomandă folosirea pieselor de schimb originale STIHL și a accesoriiilor originale STIHL.

Piesele de schimb originale STIHL și accesoriiile originale STIHL se pot procura de la un distribuitor STIHL.

22 Eliminare

22.1 Eliminarea motocoasei și a cablului de încărcare

Motocoasa are încorporat un acumulator, care trebuie eliminat separat.

- ▶ Solicitați eliminarea motocoasei la un distribuitor STIHL. Distribuitorul STIHL elimină acumulatorul încorporat separat de motocoasă.
- ▶ Eliminați apărătoarea, unealta tăietoare, cablul de încărcare, accesoriiile și ambalajele în conformitate cu reglementările relevante și într-un mod care nu afectează mediul.

23 Declarație de conformitate EU

23.1 Motocoasă STIHL FSA 45

ANDREAS STIHL AG & Co. KG

Badstraße 115

D-71336 Waiblingen
Germania

declară că toată responsabilitatea următoarele:

- Tip de construcție: trimmer cu acumulator pentru gazon/ aparat de tăiat margini de gazon
- Marca: STIHL
- Tip: STIHL FSA 45
- Număr de identificare serie: 4512

este conformă cu cerințele Directivelor conexe 2011/65/UE, 2006/42/CE, 2014/30/UE și 2000/14/CE și a fost proiectată și fabricată în conformitate cu versiunile diverselor standarde aplicabile la respectivele date de producție: EN 55014-1, EN 55014-2, EN 60335-1 și EN 50636-2-91 (secțiunea 7.1 modificată pe baza art. 3 al Directivei 2003/10/UE)

Procedee folosite pentru evaluarea conformității conform Directivei 2000/14/CE, anexa VI.

Organism notificat: Intertek House, Cleeve Road, Leatherhead, Surrey KT22 7SB, Marea Britanie

- Nivelul măsurat al puterii sunetului: 91 dB(A)
- Nivelul garantat al puterii sunetului: 93 dB(A)

Documentele tehnice sunt păstrate de Departamentul de "Produktzulassung" al ANDREAS STIHL AG & Co. KG.

Anul producției și codul utilajului sunt indicate pe motocoasă.

Waiblingen, 01.07.2016

ANDREAS STIHL AG & Co. KG

reprezentat de



Thomas Elsner, Șef Gestionare Produse și Servicii

23.2 Cablu de încărcare STIHL LK 45

Acest încărcător a fost fabricat și pus în vânzare în conformitate cu următoarele directive: 2014/35/EU, 2014/30/EU și 2011/65/EU.

Declarația de conformitate CE completă o puteți găsi la firma ANDREAS STIHL AG & Co. KG, Badstraße 115, 71336 Waiblingen, Germania.

Sadržaj

1	Predgovor	337	8	Podešavanje motorne kose prema korisniku	350
2	Informacije uz ovo uputstvo za upotrebu	337	8.1	Podešavanje ugla tela	350
2.1	Važeći dokumenti	337	8.2	Podešavanje dužine tela	351
2.2	Oznake upozorenja u tekstu	338	8.3	Podešavanje okruglog držača	351
2.3	Simboli u tekstu	338	8.4	Pregradnja motorne kose u sekač ivica	351
3	Pregled	338	9	Stavljanje i vađenje ključa za aktiviranje	352
3.1	Motorna kosa i kabl za punjenje	338	9.1	Stavljanje ključa za aktiviranje	352
3.2	Rezni alati	339	9.2	Vađenje ključa za aktiviranje	352
3.3	Simboli	339	10	Uključivanje i isključivanje motorne kose	352
4	Sigurnosne napomene	340	10.1	Uključivanje motorne kose	352
4.1	Uvod	340	10.2	Isključivanje motorne kose	352
4.2	Simboli upozorenja	340	11	Provera motorne kose	352
4.3	Namenska upotreba	341	11.1	Provera komandnih elemenata	352
4.4	Uslovi za korisnike	341	11.2	Provera reznog alata	353
4.5	Odeća i oprema	341	11.3	Provera ugrađene aku-baterije	353
4.6	Radni prostor i sredina	342	12	Rad s motornom kosom	354
4.7	Stanje za bezbednu upotrebu	342	12.1	Držanje i vođenje motorne kose	354
4.8	Ugrađena aku-baterija	344	12.2	Rezanje ivica	354
4.9	Rad	345	12.3	Košenje	354
4.10	Punjenje	345	13	Posle rada	354
4.11	Transportovanje	346	13.1	Posle rada	354
4.12	Čuvanje	346	14	Transportovanje	354
4.13	Čišćenje, održavanje i popravljanje	347	14.1	Transportovanje motorne kose	354
5	Priprema motorne kose za upotrebu	347	15	Čuvanje	355
5.1	Priprema motorne kose za upotrebu	347	15.1	Čuvanje motorne kose	355
6	Punjenje motorne kose i svetlosne diode	348	15.2	Čuvanje noževa	355
6.1	Punjenje motorne kose	348	15.3	Čuvanje kabla za punjenje	355
6.2	Prikazivanje nivoa napunjenosti	348	16	Čišćenje	355
6.3	Svetlosne diode	348	16.1	Čišćenje motorne kose	355
7	Sklapanje motorne kose	349	16.2	Čišćenje oklopa i reznog alata	355
7.1	Montaža oklopa za glave za košenje	349	16.3	Čišćenje kabla za punjenje	356
7.2	Glava za košenje PolyCut 2-2	349	17	Održavanje i popravljanje	356
7.3	Montaža okruglog držača	350			



Ovo uputstvo za upotrebu je zaštićeno zakonom o autorskim pravima. Sva prava su zadržana, a posebno pravo na umnožavanje, prevođenje i na širenje elektronskim sistemima.

17.1 Održavanje i popravljavanje motorne kose	356
17.2 Održavanje i popravljavanje kabla za punjenje	356
18 Otklanjanje smetnji	357
18.1 Uklanjanje smetnji kod motorne kose ili kabla za punjenje	357
19 Tehnički podaci	358
19.1 Motorna kosa STIHL FSA 45	358
19.2 Kabl za punjenje STIHL LK 45	358
19.3 Vrednosti zvuka i vibracija	358
19.4 REACH	358
20 Kombinacije reznih alata i oklopa	359
20.1 Motorna kosa STIHL FSA 45	359
21 Rezervni delovi i pribor	359
21.1 Rezervni delovi i pribor	359
22 Zbrinjavanje	359
22.1 Zbrinjavanje motorne kose i kabla za punjenje	359
23 EU izjava o usaglašenosti	359
23.1 Motorna kosa STIHL FSA 45	359
23.2 Kabl za punjenje STIHL LK 45	360

1 Predgovor

Dragi korisniče,

raduje nas što ste se odlučili za STIHL. Naši proizvodi su koncipirani i izrađeni vrhunskim kvalitetom prema potrebama naših korisnika. Tako nastaju proizvodi visoke pouzdanosti takođe i pri ekstremnim opterećenjima.

STIHL garantuje vrhunski kvalitet takođe i kod usluga. Naša specijalizovana trgovinska mreža nudi stručne savete i uputstva kao i obimnu tehničku podršku.

Hvala Vam na poverenju; želimo Vam puno zadovoljstva uz Vaš proizvod STIHL.



Dr. Nikolas Stihl

VAŽNO! PRE UPOTREBE PROČITATI I SAČUVATI ZA KASNIJU UPOTREBU.

2 Informacije uz ovo uputstvo za upotrebu

2.1 Važeći dokumenti

Važe lokalni sigurnosni propisi.

- ▶ Pročitajte, razumite i sačuvajte sledeće dokumente koji važe uz ovo uputstvo za upotrebu:
 - Sigurnosne informacije za aku-baterije STIHL i za proizvode sa ugrađenom aku-baterijom: www.stihl.com/safety-data-sheets

2.2 Oznake upozorenja u tekstu

UPOZORENJE

Napomena ukazuje na opasnosti koje mogu dovesti do teških povreda ili smrti.


► Navedene mere mogu da spreče teške povrede ili smrt.

UPUTSTVO

Napomena ukazuje na opasnosti koje mogu dovesti do materijalnih šteta.

► Navedene mere mogu da spreče materijalne štete.

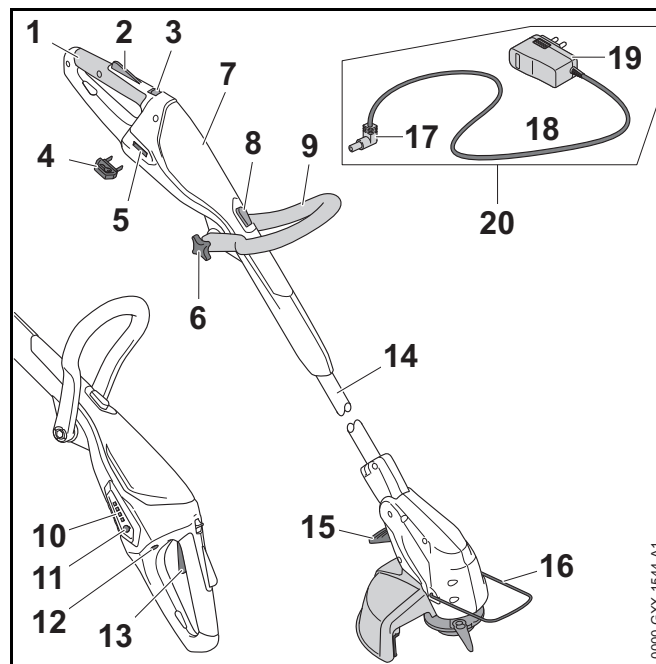
2.3 Simboli u tekstu

 Ovaj simbol ukazuje na poglavlje u ovom uputstvu za upotrebu.

3 Pregled

3.1 Motorna kosa i kabl za punjenje

Aku-baterija je trajno ugrađena u motornu kosu.



1 Komandna ručica

Komandna ručica služi za upravljanje, držanje i vođenje motorne kose.

2 Kočnica poluge prekidača

Kočnica poluge prekidača odbravljuje polugu prekidača.

3 Klizač za odbravljivanje

Klizač za odbravljivanje zajedno sa kočnicom poluge prekidača odbravljuje polugu prekidača.

4 Ključ za aktiviranje

Ključ za aktiviranje aktivira motornu kosu.

5 Prihvat za ključ

Prihvat za ključ prihvata ključ za aktiviranje.

6 Navrtka sa zvezdastom ručicom

Navrtka sa zvezdastom ručicom pričvršćuje okrugli držač na telo uređaja.

7 Kućište

U kućištu se nalazi ugrađena aku-baterija.

8 Dugme za blokiranje

Dugme za blokiranje blokira uzdužno pomeranje tela uređaja.

9 Okrugli držač

Okrugli držač služi za držanje i vođenje motorne kose.

10 Svetlosne diode

Svetlosne diode pokazuju nivo napunjenosti motorne kose i smetnje.

11 Pritisni taster

Pritisni taster aktivira svetlosne diode na motornoj kosi.

12 Utičnica za punjenje

Utičnica za punjenje prihvata utikač za punjenje.

13 Poluga prekidača

Poluga prekidača uključuje i isključuje motornu kosu.

14 Telo

Telo povezuje sve komponente.

15 Poluga

Poluga blokira ugaono podešavanje između tela uređaja i kućišta motora.

16 Odstojnik

Odstojnik štiti predmete od dodira sa reznim alatom i održava rastojanje do tla prilikom rezanja ivica.

17 Utikač za punjenje

Utikač za punjenje povezuje kabl za punjenje sa utičnicom za punjenje.

18 Priključni kabl

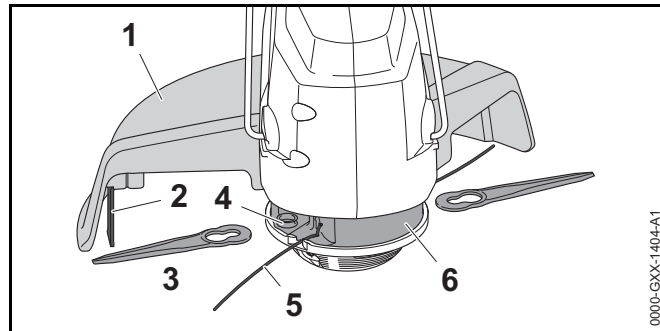
Priključni kabl povezuje utikač za punjenje sa mrežnim utikačem.

19 Mrežni utikač

Mrežni utikač povezuje kabl za punjenje sa utičnicom.

20 Kabl za punjenje

Kabl za punjenje služi za punjenje motorne kose.

Nazivna pločica sa brojem mašine**3.2 Rezni alati****1 Oklop**

Oklop štiti korisnika od odbačenih predmeta i dodira sa reznim alatom.

2 Nož za skraćivanje

Nož za skraćivanje u toku rada skraćuje niti za košenje na ispravnu dužinu.

3 Noževi

Noževi seku travu.

4 Prihvat

Prihvat služi za pričvršćivanje noževa.

5 Niti za košenje

Niti za košenje seku travu.

6 Glava za košenje

Glava za košenje drži niti za košenje i noževe.

3.3 Simboli

Simboli mogu da se nalaze na motornoj kosi i na kablju za punjenje i označavaju sledeće:

← ■■■ Ovaj simbol pokazuje smer u kome mora da bude gurnut klizač za odbravljanje.

↑ ↓ ■■■ Ovaj simbol pokazuje da je moguće podešavanje dužine tela uređaja.



Ovaj simbol pokazuje da je moguće okretanje komandne ručice za 90°.



Ovaj simbol pokazuje dokle se uvodi nit za košenje.



Ovaj simbol pokazuje u kom smeru se uvodi nit za košenje.



Ovaj simbol prikazuje nazivni broj obrtaja reznog alata.



Garantovani nivo snage zvuka prema smernici LWA 2000/14/EG u dB(A) da bi se omogućilo poređenje emisija zvuka proizvoda.



Ovaj simbol pokazuje da se za punjenje mora koristiti kabl za punjenje LK 45.



Podatak pored simbola pokazuje količinu energije aku-baterije prema specifikaciji proizvođača ćelija. Raspoloživa količina energije kod primene je manja.



Električni uređaj koristite u zatvorenom i suvom prostoru.



Ne bacajte proizvod u kućno smeće.

4 Sigurnosne napomene

4.1 Uvod

Ovaj proizvod je projektovan da bude siguran i on poseduje zaštitne mehanizme. Ipak, pridržavajte se sledećih sigurnosnih napomena da biste izbegli moguće opasnosti.

4.2 Simboli upozorenja

Simboli upozorenja na motornoj kosi i na kablu za punjenje označavaju sledeće:



Pridržavajte se bezbednosnih napomena i navedenih mera.



Pročitajte, razumite i sačuvajte uputstvo za upotrebu.



Nosite zaštitne naočare.



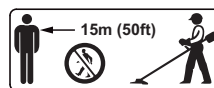
Pridržavajte se sigurnosnih propisa i navedenih mera u vezi sa odbačenim predmetima.



Ključ za aktiviranje izvadite u toku prekida u radu, transportovanja, punjenja, čuvanja, održavanja ili popravljanja.



Motornu kosu držite dalje od kiše i vlage i ne potapajte u tečnosti.



Pazite na bezbednosno rastojanje.



Motornu kosu zaštitite od toplote i plamena.



Pazite na dozvoljeni opseg temperature motorne kose.

4.3 Namenska upotreba

Trimer za travu/Sekač za ivice travnjaka (motorna kosa)
STIHL FSA 45 služi za košenje suve trave.

Motorna kosa ne sme da se koristi na kiši.

Ugrađena aku-baterija snabdeva motornu kosu energijom.

Kabl za punjenje STIHL LK 45 puni motornu kosu STIHL
FSA 45.

⚠ UPOZORENJE

- Kablovi za punjenje, napajanja i transformatori koje STIHL nije dozvolio za motornu kosu, mogu izazvati požare i eksplozije. Osobe mogu biti teško povređene ili usmrćene i moguća je materijalna šteta.
 - ▶ Motornu kosu STIHL FSA 45 punite kablom za punjenje STIHL LK 45.
- Nenamenska upotreba motorne kose ili kabla za punjenje može dovesti do teških povreda ili smrti, a moguća je i materijalna šteta.
 - ▶ Motornu kosu i kabl za punjenje koristite onako, kako je opisano u ovom uputstvu za upotrebu.

4.4 Uslovi za korisnike

⚠ UPOZORENJE

- Neupućeni korisnici ne mogu prepoznati ili proceniti opasnosti od motorne kose i kabla za punjenje. Korisnik ili druge osobe mogu biti teško povređene ili usmrćene.



- ▶ Pročitajte, razumite i sačuvajte uputstvo za upotrebu.

- ▶ Ukoliko motornu kosu ili kabl za punjenje dajete drugoj osobi: Priložite i uputstvo za upotrebu.
- ▶ Uverite se da korisnik ispunjava sledeće uslove:
 - Korisnik je telesno, senzorički i duševno sposoban da koristi motornu kosu i kabl za punjenje i da njima radi. Ukoliko je

korisnik telesno, senzorički ili duševno ograničeno sposoban, korisnik sme da radi samo pod nadzorom ili prema uputstvima odgovorne osobe.

- Korisnik je punoletan.
 - Korisnik je dobio uputstvo od specijalizovanog prodavca STIHL ili od stručnog lica pre nego što je pri put radio s motornom kosom i koristio kabl za punjenje.
 - Korisnik nije pod uticajem alkohola, lekova ili droga.
- ▶ U slučaju nedoumice: Obratite se specijalizovanom prodavcu STIHL.

4.5 Odeća i oprema

⚠ UPOZORENJE

- U toku rada predmeti mogu biti odbačeni velikom brzinom. Korisnik može da bude povređen.



- ▶ Nosite zaštitne naočare. Podesne zaštitne naočare su ispitane prema standardu EN 166 ili prema nacionalnim propisima i na tržištu su dostupne pod odgovarajućom oznakom.

- ▶ Nosite zaštitu za lice.

- ▶ Nosite duge pantalone od otpornog materijala.

- U toku rada može da se podigne prašina. Udisanje prašine može da šteti zdravlju i da izazove alergijske reakcije.

- ▶ Nosite masku za zaštitu od prašine.

- Nepodesna odeća može da se zakači o drveće, grmlje ili da bude zahvaćena motornom kosom. Korisnici bez podesne odeće mogu biti teško povređeni.

- ▶ Nosite pripijenu odeću.

- ▶ Šalove ili nakit skinite.

- U toku rada korisnik može da dođe u dodir s rotirajućim reznim alatom. Korisnik može da bude teško povređen.
 - ▶ Nosite obuću od otpornog materijala.
 - ▶ Nosite duge pantalone od otpornog materijala.
- U toku čišćenja ili održavanja korisnik može da dođe u dodir sa reznim alatom ili nožem za skraćivanje. Korisnik može da bude povređen.
 - ▶ Nosite radne rukavice od otpornog materijala.
- Korisnik koji nosi nepodesnu obuću može da se oklizne. Korisnik može da bude povređen.
 - ▶ Nosite čvrstu, zatvorenu obuću sa hrapavim đonom.

4.6 Radni prostor i sredina

4.6.1 Motorna kosa

▲ UPOZORENJE

- Neovlašćene osobe, deca i životinje ne mogu prepoznati i proceniti opasnosti od motorne kose i odbačenih predmeta. Neovlašćene osobe, deca i životinje mogu biti teško povređene.



- ▶ Neovlašćene osobe, deca i životinje ne smeju da se nalaze u prečniku od 15 m od područja na kome se radi.

- ▶ Rastojanje od 15 m držite i u odnosu na predmete.

- Motorna kosa nije vodootporna. Ako se radi na kiši ili u vlažnoj sredini, moguće je da dođe do strujnog udara. Korisnik može da bude povređen, a motorna kosa može da bude oštećena.



- ▶ Nemojte raditi na kiši i u vlažnoj sredini.

- Elektromotor motorne kose može da stvori iskrenje. U lakozapaljivoj ili eksplozivnoj sredini, iskrenje može da izazove požare i eksplozije. Osobe mogu biti teško povređene ili usmrćene, a moguće su i materijalne štete.
 - ▶ Nemojte raditi u lakozapaljivoj niti u eksplozivnoj sredini.

4.6.2 Kabl za punjenje

▲ UPOZORENJE

- Deca ne mogu prepoznati i proceniti opasnosti od kabla za punjenje i električne struje. Deca mogu biti teško povređena ili usmrćena.
 - ▶ Držite decu dalje.
- Kabl za punjenje nije zaštićen od svih uticaja sredine. Pod određenim uticajima sredine, kabl za punjenje može da se zapali ili da eksplodira. Osobe mogu biti teško povređene, a moguće su i materijalne štete.
 - ▶ Kabl za punjenje držite dalje od kiše i vlage.
 - ▶ Kabl za punjenje koristite u zatvorenom i suvom prostoru.
 - ▶ Nemojte koristiti kabl za punjenje u lakozapaljivoj niti u eksplozivnoj sredini.
 - ▶ Kabl za punjenje koristite i čuvajte u temperaturnom opsegu između 0 °C i + 40 °C.
- Osobe mogu da se sapletu o priključni kabl. Osobe mogu da se povrede, a kabl za punjenje ošteti.
 - ▶ Priključni kabl namestite ravno na tlo.

4.7 Stanje za bezbednu upotrebu

4.7.1 Motorna kosa

Motorna kosa je u stanju za bezbednu upotrebu ukoliko su ispunjeni sledeći uslovi:

- Motorna kosa je neoštećena.
- Motorna kosa je čista i suva.
- Komandni elementi funkcionišu i nisu izmenjeni.
- Montirana je kombinacija reznog alata i oklopa koja je navedena u ovom uputstvu za upotrebu.
- Rezni alat i oklop su ispravno montirani.
- Na ovu motornu kosu je montiran samo originalni pribor STIHL.
- Pribor je ispravno montiran.

▲ UPOZORENJE

- U nebezbednom stanju komponente ne mogu da funkcionišu ispravno i sigurnosni mehanizmi mogu da budu van funkcije. Osobe mogu biti teško povređene ili usmrćene.
 - ▶ Radite s neoštećenom motornom kosom.
 - ▶ Nemojte puniti oštećenu motornu kosu.
 - ▶ Ako je motorna kosa prljava ili mokra: Motornu kosu očistite i osušite.
 - ▶ Nemojte vršiti izmene na motornoj kosi. Izuzetak: Montaža kombinacije reznog alata i oklopa koja je navedena u ovom uputstvu za upotrebu.
 - ▶ Ako komandni elementi ne funkcionišu: Nemojte raditi s motornom kosom.
 - ▶ Na ovu motornu kosu montirajte samo originalni pribor STIHL.
 - ▶ Rezni alat i oklop montirajte onako, kako je opisano u ovom uputstvu za upotrebu.
 - ▶ Pribor montirajte onako, kako je opisano u ovom uputstvu za upotrebu, ili u uputstvu za upotrebu pribora.
 - ▶ Nemojte stavljati predmete u otvore motorne kose.
 - ▶ Radi izbegavanja kratkog spoja, kontakte prihvata za ključ ne dodirujte metalnim predmetima.
 - ▶ Ne otvarajte motornu kosu.
- Iz oštećene motorne kose može da isteče tečnost. Ako tečnost dođe u dodir sa kožom ili očima, može da izazove nadražaj kože ili očiju.
 - ▶ Izbegnite dodir sa tečnošću.
 - ▶ U slučaju dodira sa kožom: Pogođena mesta na koži isperite sa puno vode i sapuna.
 - ▶ U slučaju dodira sa očima: Ispirite oči sa puno vode najmanje 15 minuta i obratite se lekaru.

- Oštećena ili neispravna motorna kosa može da miriše neobično, da dimi ili da gori. Osobe mogu biti teško povređene ili usmrćene, a moguće su i materijalne štete.
 - ▶ Ako motorna kosa miriše neobično ili dimi: Nemojte koristiti motornu kosu i držite je dalje od zapaljivih materijala.
 - ▶ Ako motorna kosa gori: Ugasite motornu kosu aparatom za gašenje požara ili vodom.

4.7.2 Oklop

Oklop je u stanju za bezbednu upotrebu ukoliko su ispunjeni sledeći uslovi:

- Oklop je neoštećen.
- Nož za skraćivanje je ispravno montiran.

▲ UPOZORENJE

- U nebezbednom stanju komponente ne mogu da funkcionišu ispravno i sigurnosni mehanizmi mogu da budu van funkcije. Korisnik može da bude teško povređen.
 - ▶ Radite s neoštećenim oklopom.
 - ▶ Radite sa ispravno montiranim nožem za skraćivanje.
 - ▶ U slučaju nedoumice: Obratite se specijalizovanom prodavcu STIHL.

4.7.3 Glava za košenje

Glava za košenje je u stanju za bezbednu upotrebu ukoliko su ispunjeni sledeći uslovi:

- Glava za košenje je neoštećena.
- Glava za košenje nije blokirana.
- Noževi su neoštećeni.
- Niti za košenje ili noževi su ispravno montirani.

▲ UPOZORENJE

- U nebezbednom stanju, delovi glave za košenje, niti za košenje ili noževi mogu da se otkače i da budu odbačeni na stranu. Osobe mogu biti teško povređene.
 - ▶ Radite s neoštećenom glavom za košenje ili s neoštećenim noževima.
 - ▶ Ako je glava za košenje blokirana: Prekinite rad, izvucite ključ za aktiviranje i odstranite blokadu.
 - ▶ Niti za košenje i noževe ne menjajte predmetima od metala.
 - ▶ U slučaju nedoumice: Obratite se specijalizovanom prodavcu STIHL.

4.7.4 Kabl za punjenje

Kabl za punjenje je u stanju za bezbednu upotrebu ukoliko su ispunjeni sledeći uslovi:

- Kabl za punjenje je neoštećen.
- Kabl za punjenje je čist i suv.

▲ UPOZORENJE

- U nebezbednom stanju komponente ne mogu da funkcionišu ispravno i sigurnosni mehanizmi mogu da budu van funkcije. Osobe mogu biti teško povređene ili usmrćene.
 - ▶ Koristite neoštećen kabl za punjenje.
 - ▶ Ako je kabl za punjenje prljav ili mokar: Kabl za punjenje očistite i osušite.
 - ▶ Nemojte vršiti izmene na kablju za punjenje.
 - ▶ Radi izbegavanja kratkog spoja, ne dodirujte metalnim predmetima električne kontakte kabla za punjenje.
 - ▶ Nemojte otvarati kabl za punjenje.

4.8 Ugrađena aku-baterija

▲ UPOZORENJE

- Ugrađena aku-baterija nije zaštićena od svih uticaja sredine. Ako se ugrađena aku-baterija izloži određenim uticajima sredine, motorna kosa može da se zapali ili da eksplodira. Osobe mogu biti teško povređene ili usmrćene, a moguće su i materijalne štete.



- ▶ Motornu kosu zaštitite od toplote i plamena.
- ▶ Motornu kosu ne bacajte u vatru.



- ▶ Motornu kosu koristite i čuvajte u temperaturnom opsegu između 0 °C i + 50 °C.

- ▶ Motornu kosu držite dalje od metalnih predmeta.
- ▶ Motornu kosu držite dalje od kiše i vlage i ne potapajte u tečnosti.
- ▶ Nemojte izlagati motornu kosu uticaju visokog pritiska.
- ▶ Nemojte izlagati motornu kosu uticaju mikrotalasnog zračenja.
- ▶ Motornu kosu držite dalje od hemikalija i soli.
- ▶ Nemojte transportovati oštećenu motornu kosu.
- Iz oštećene aku-baterije može da isteče tečnost. Ako tečnost dođe u dodir sa kožom ili očima, može da izazove nadražaj kože ili očiju.
 - ▶ Izbegnite dodir sa tečnošću.
 - ▶ U slučaju dodira sa kožom: Pogođena mesta na koži isperite sa puno vode i sapuna.
 - ▶ U slučaju dodira sa očima: Ispirite oči sa puno vode najmanje 15 minuta i obratite se lekaru.

- Oštećena ili neispravna aku-baterija može da miriše neobično, da dimi ili da gori. Osobe mogu biti teško povređene ili usmrćene, a moguće su i materijalne štete.
 - ▶ Ako motorna kosa miriše neobično ili dimi: Nemojte koristiti motornu kosu i držite je dalje od zapaljivih materijala.
 - ▶ Ako motorna kosa gori: Ugasite motornu kosu aparatom za gašenje požara ili vodom.

4.9 Rad

▲ UPOZORENJE

- U određenim situacijama korisnik ne može da radi koncentrisano. Korisnik može da se saplete, padne i teško povredi.
 - ▶ Radite mirno i promišljeno.
 - ▶ Kod loših svetlosnih uslova i vidljivosti: Nemojte raditi s motornom kosom.
 - ▶ Motornu kosu opslužujte sami.
 - ▶ Rezni alat vodite blizu tla.
 - ▶ Pazite na prepreke.
 - ▶ Radite stojeći na tlu i pazeći na ravnotežu.
- Rotirajući rezni alat može da poseče korisnika. Korisnik može da bude teško povređen.
 - ▶ Ne dodirujte rotirajući rezni alat.
- Kod promena u radu ili neobičnog ponašanja motorne kose, moguće je da motorna kosa nije bezbedna za upotrebu. Osobe mogu biti teško povređene i moguće su materijalne štete.
 - ▶ Prekinite rad, izvadite ključ za aktiviranje i obratite se specijalizovanom prodavcu STIHL.
- U toku rada s motornom kosom mogu da nastanu vibracije.
 - ▶ Nosite rukavice.
 - ▶ Pravite radne pauze.
 - ▶ Kod pojave smetnji u cirkulaciji krvi: Obratite se lekaru.

- Nakon otpuštanja poluge prekidača, rezni alat se okreće još kratko vreme. Osobe mogu biti teško povređene.
 - ▶ Sačekajte da rezni alat prestane da se okreće.

4.10 Punjenje

▲ UPOZORENJE

Dodir sa komponentama pod naponom može da se javi iz sledećih razloga:

- Priključni kabl je oštećen.
 - Mrežni utikač je oštećen.
 - Utičnica nije ispravno instalirana.
- Dodir sa komponentama pod naponom može da dovede do strujnog udara. Korisnik može da bude teško povređen ili usmrćen.
 - ▶ Uverite se da su priključni kabl i mrežni utikač neoštećeni.
 - ▶ Mrežni utikač stavljajte u propisno instaliranu utičnicu.

- U toku punjenja, pogrešan napon u mreži ili pogrešna frekvencija mogu da dovedu do nadnapona u kablju za punjenje. Kabl za punjenje može da bude oštećen.
 - ▶ Uverite se da se napon u mreži i frekvencija poklapaju sa podacima na nazivnoj pločici kabla za punjenje.
- Oštećen ili neispravan kabl za punjenje u toku punjenja može da miriše neobično ili da dimi. Osobe mogu biti povređene, a moguće su i materijalne štete.
 - ▶ Izvucite mrežni utikač iz utičnice.
- Kod nedovoljnog odvođenja toplote, kabl za punjenje može da se pregreje i da izazove požar. Osobe mogu biti teško povređene ili usmrćene, a moguće su i materijalne štete.
 - ▶ Nemojte pokrivati kabl za punjenje.
- Ako se na jednu utičnicu priključi više kablova za punjenje, moguće je preopterećenje električnih vodova u toku punjenja. Električni vodovi mogu da se zagreju i da izazovu požar. Osobe mogu biti teško povređene ili usmrćene, a moguće su i materijalne štete.
 - ▶ Kabl za punjenje priključujte pojedinačno na jednu utičnicu.
 - ▶ Kabl za punjenje ne priključujte na višestruke utičnice.

4.11 Transportovanje

⚠ UPOZORENJE

- Motorna kosa može da se prevrne ili pokrene u toku transportovanja. Osobe mogu biti povređene, a moguće su i materijalne štete.



- ▶ Izvadite ključ za aktiviranje.

- ▶ Motornu kosu spakujte u pakovanju ili u transportnoj posudi tako da ne može da se pokrene.
- ▶ Pakovanje ili transportnu posudu obezbedite tako da ne može da se pokrene.

4.12 Čuvanje

4.12.1 Motorna kosa

⚠ UPOZORENJE

- Deca ne mogu prepoznati i proceniti opasnosti od motorne kose. Deca mogu biti teško povređena.



- ▶ Izvadite ključ za aktiviranje.

- ▶ Motornu kosu čuvajte van domašaja dece.

- Električni kontakti prihvata za ključ i metalne komponente mogu da korodiraju usled vlage. Motorna kosa može da bude oštećena.



- ▶ Izvadite ključ za aktiviranje.

- ▶ Motornu kosu čuvajte na čistom i suvom.

- Motorna kosa nije zaštićena od svih uticaja sredine. Pod određenim uticajima sredine, motorna kosa može da bude oštećena.

- ▶ Motornu kosu čuvajte na čistom i suvom.

- ▶ Motornu kosu čuvajte u zatvorenom prostoru.

- ▶ Ključ za aktiviranje čuvajte odvojeno od motorne kose.

4.12.2 Kabl za punjenje

▲ UPOZORENJE

- Deca ne mogu prepoznati i proceniti opasnosti od kabla za punjenje. Deca mogu biti teško povređena ili usmrćena.
 - ▶ Kabl za punjenje čuvajte van domašaja dece.
- Kabl za punjenje nije zaštićen od svih uticaja sredine. Pod određenim uticajima sredine, kabl za punjenje može da bude oštećen.
 - ▶ Ako je kabl za punjenje topao: Sačekajte da se kabl za punjenje ohladi.
 - ▶ Kabl za punjenje čuvajte u čistom i suvom stanju.
 - ▶ Kabl za punjenje čuvajte u zatvorenom prostoru.
 - ▶ Kabl za punjenje čuvajte u temperaturnom opsegu između 0 °C i + 40 °C.

4.13 Čišćenje, održavanje i popravljanje

▲ UPOZORENJE

- Ako je u toku čišćenja, održavanja ili popravke ključ za aktiviranje namešten, moguće je nenamerno uključivanje motorne kose. Osobe mogu biti teško povređene, a moguće su i materijalne štete.



- ▶ Izvadite ključ za aktiviranje.

- Agresivna sredstva za čišćenje, čistači visokim pritiskom i šiljati predmeti mogu da oštete motornu kosu, oklop, rezni alat i kabl za punjenje. Ako se motorna kosa, oklop, rezni alat ili kabl za punjenje ne čiste ispravno, komponente

mogu da ne funkcionišu ispravno i sigurnosni mehanizmi mogu da budu van funkcije. Ljudi mogu biti teško povređeni.

- ▶ Motornu kosu, oklop, rezni alat i kabl za punjenje čistite onako kako je opisano u ovom uputstvu za upotrebu.
- Ako se motorna kosa, oklop, rezni alat ili kabl za punjenje ne održavaju ili ne popravljaju ispravno, komponente mogu da ne funkcionišu ispravno i sigurnosni mehanizmi mogu da budu van funkcije. Osobe mogu biti teško povređene ili usmrćene.
 - ▶ Motornu kosu, oklop, rezni alat i kabl za punjenje ne održavajte i ne popravljajte sami.
 - ▶ Ako je neophodno održavanje ili popravka motorne kose, oklopa, reznog alata ili kabla za punjenje: Obratite se specijalizovanom prodavcu STIHL.

5 Priprema motorne kose za upotrebu**5.1 Priprema motorne kose za upotrebu**

Pre početka rada morate sprovesti sledeće radnje:

- ▶ Uverite se da su sledeće komponente bezbedne za upotrebu:
 - Motorna kosa, 4.7.1.
 - Oklop, 4.7.2.
 - Glava za košenje, 4.7.3.
 - Kabl za punjenje, 4.7.4.
- ▶ Ugrađenu aku-bateriju proverite, 11.3.
- ▶ U potpunosti napunite motornu kosu, 6.1.
- ▶ Očistite motornu kosu, 16.1.
- ▶ Montirajte oklop, 7.1.
- ▶ Montirajte niti za košenje ili noževe, 7.2.1 ili 7.2.3.
- ▶ Montirajte okrugli držač, 7.3.
- ▶ Podesite dužinu tela, 8.2.
- ▶ Podesite okrugli držač, 8.3.
- ▶ Proverite komandne elemente, 11.1.

- ▶ Ako u toku provere komandnih elemenata 3 svetlosne diode trepte crveno: Izvadite ključ za aktiviranje i obratite se specijalizovanom prodavcu STIHL. Smetnja je u motornoj kosi.
- ▶ Ako ne možete sprovesti ove radnje: Nemojte koristiti motornu kosu i obratite se specijalizovanom prodavcu STIHL.

6 Punjenje motorne kose i svetlosne diode

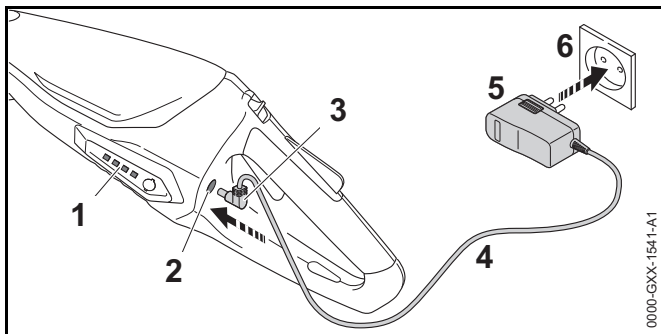
6.1 Punjenje motorne kose

Vremetranje punjenja zavisi od više uticaja, npr. od temperature motorne kose ili od temperature sredine. Faktičko vremetranje punjenja može da odstupa od navedenog vremetranja. Vremetranje punjenja je navedeno na www.stihl.com/charging-times.

Kada je mrežni utikač priključen na utičnicu, a kabl za punjenje na motornu kosu, postupak punjenja startuje automatski. Kada je motorna kosa u potpunosti napunjena, postupak punjenja automatski prestaje.

Motorna kosa i kabl za punjenje se zagrevaju u toku punjenja.

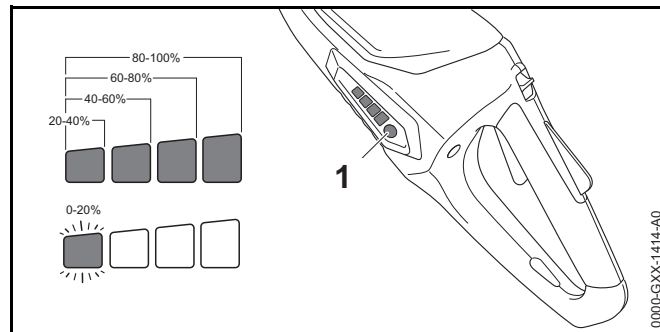
- ▶ Izvadite ključ za aktiviranje.



- ▶ Mrežni utikač (5) priključite na lako pristupačnu utičnicu (6).

- ▶ Priključni kabl (4) namestite.
- ▶ Utikač za punjenje (3) stavite u utičnicu za punjenje (2). Svetlosne diode (1) svetle zeleno i pokazuju nivo napunjenosti.
- ▶ Ukoliko svetlosne diode (1) više ne svetle: Utikač za punjenje (3) izvucite iz utičnice za punjenje (2). Motorna kosa je potpuno napunjena.
- ▶ Mrežni utikač (5) izvucite iz utičnice (6).

6.2 Prikazivanje nivoa napunjenosti



- ▶ Pritisnite pritisni taster (1). Svetlosne diode svetle otprilike 5 sekundi zeleno i pokazuju nivo napunjenosti.
- ▶ Ako leva svetlosna dioda trepti zeleno: Napunite motornu kosu.

6.3 Svetlosne diode

Svetlosne diode mogu da pokažu nivo napunjenosti ili smetnje kod motorne kose. Svetlosne diode mogu da svetle ili da trepte zeleno ili crveno.

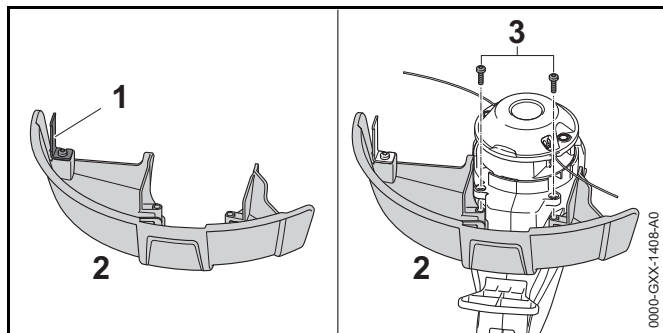
Ako svetlosne diode svetle ili trepte zeleno, pokazuje se nivo napunjenosti.

- ▶ Ako svetlosne diode svetle ili trepte crveno: Uklonite smetnje, 18. Smetnja je u motornoj kosi.

7 Sklapanje motorne kose

7.1 Montaža oklopa za glave za košenje

- ▶ Isključite motornu kosu i izvucite ključ za aktiviranje.



Nož za skraćivanje (1) je već montiran na oklop (2) i ne sme da bude demontiran.

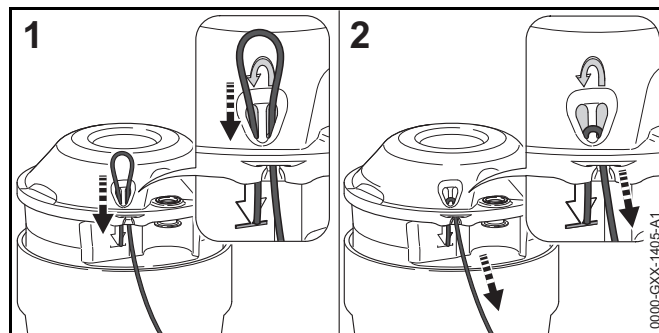
- ▶ Oklop (2) gurnite do graničnika u vođice na kućištu. Oklop (2) se nalazi u istoj liniji sa kućištem.
- ▶ Zavijte i zategnite zavrtnje (3).

Oklop (2) ne sme da bude demontiran.

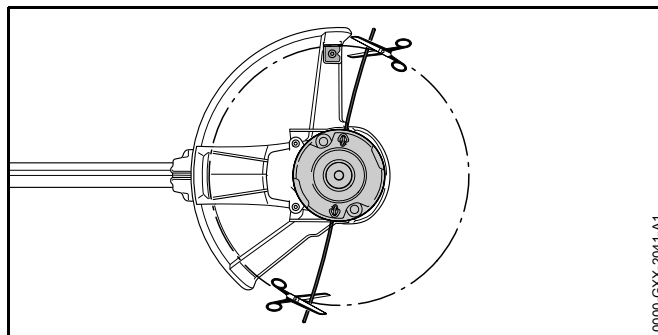
7.2 Glava za košenje PolyCut 2-2

7.2.1 Montaža niti za košenje

- ▶ Isključite motornu kosu i izvucite ključ za aktiviranje.
- ▶ Prethodno korišćene niti za košenje čuvajte u sudu sa vodom između 12 sati i 24 sati. Niti za košenje postaju elastične.



- ▶ Nit za košenje gurnite odozdo kroz desni otvor.
- ▶ Nit za košenje gurnite odozgo kroz levi otvor tako da se kraj niti za košenje nađe u istoj liniji sa simbolom.
- ▶ Pridržite kraći kraj niti za košenje.
- ▶ Duži kraj niti za košenje povlačite sve dok nit za košenje čvrsto nalegne na glavu za košenje.



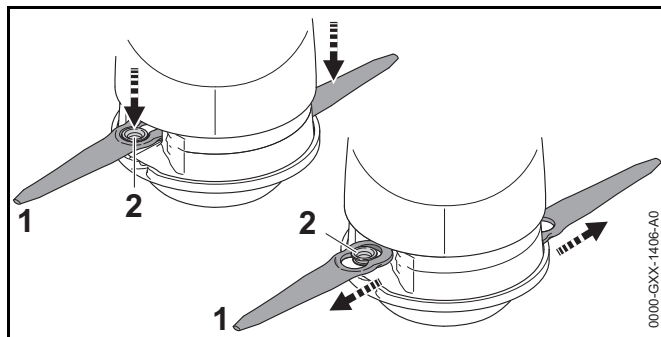
- ▶ Niti za košenje odsecite tako da dostižu nož za skraćivanje.

7.2.2 Demontaža niti za košenje

- ▶ Isključite motornu kosu i izvucite ključ za aktiviranje.
- ▶ Kraći kraj niti za košenje gurnite nagore iz glave za košenje.
- ▶ Kraći kraj niti za košenje izvucite nagore iz glave za košenje.
- ▶ Izvucite nit za košenje iz glave za košenje.

7.2.3 Montaža noža

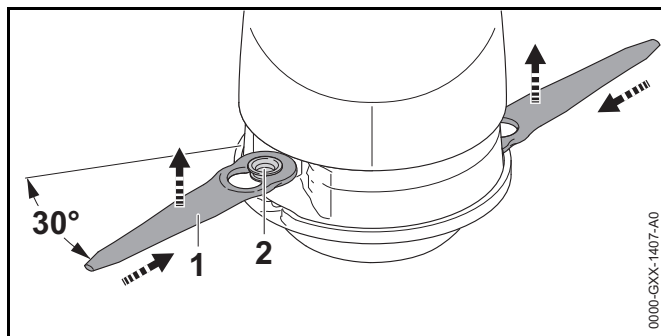
- ▶ Isključite motornu kosu i izvucite ključ za aktiviranje.
- ▶ Prethodno korišćene noževе čuvajte u sudu sa vodom između 12 sati i 24 sati. Noževi postaju elastični.



- ▶ Nož (1) postavite na glavu za košenje tako da čaura (2) legne u veći otvor noža (1).
- ▶ Nož (1) povucite prema spolja tako da se čaura (2) zabravi u manjem otvoru noža (1).

7.2.4 Demontaža noža

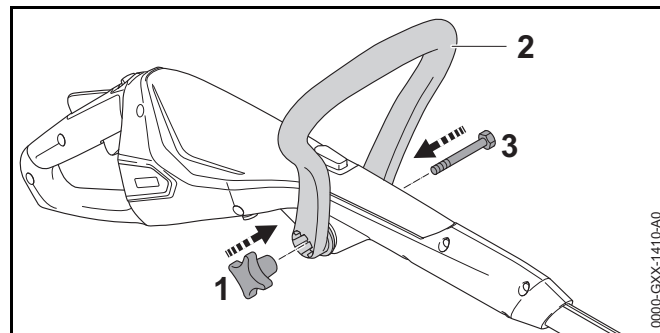
- ▶ Isključite motornu kosu i izvucite ključ za aktiviranje.



- ▶ Pritisnite nož (1) u udubljenje glave za košenje tako da čaura (2) iskoči iz manjeg otvora noža (1).
- ▶ Izvadite nož (1) prema gore.

7.3 Montaža okruglog držača

- ▶ Isključite motornu kosu i izvucite ključ za aktiviranje.



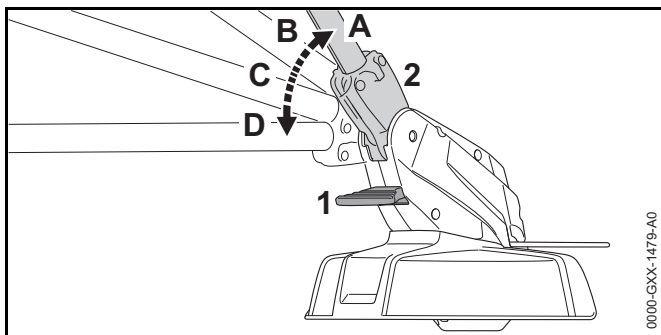
- ▶ Okrugli držač (2) usmerite tako, da prihvat za navrtku sa zvezdastom ručicom (1) bude desno od komandne ručice.
 - ▶ Razdvojte krakove okruglog držača (2) i na komandnu ručicu namestite okrugli držač (2) tako da se okrugli držač (2) zabravi.
 - ▶ Zavrtnaj (3) provucite kroz otvor.
 - ▶ Zavijte i zategnite navrtku sa zvezdastom ručicom (1).
- Okrugli držač (2) ne mora da bude ponovo demontiran.

8 Podešavanje motorne kose prema korisniku

8.1 Podešavanje ugla tela

U zavisnosti od telesne veličine korisnika, telo uređaja može da se podesi pod različitim uglovima.

- ▶ Isključite motornu kosu i izvucite ključ za aktiviranje.

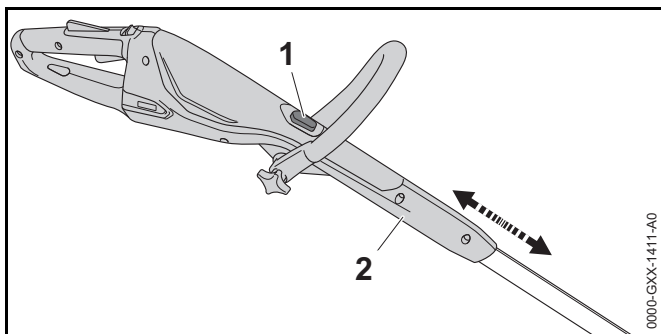


- ▶ Pritisnite i zadržite odbravljanje (1).
- ▶ Telo (2) nagnite u željenu poziciju (A do D) tako da se zavravi.
- ▶ Otpustite odbravljanje (1).

8.2 Podešavanje dužine tela

U zavisnosti od telesne veličine korisnika, telo uređaja može da se podesi na različite dužine.

- ▶ Isključite motornu kosu i izvucite ključ za aktiviranje.
- ▶ Pridržite telo uređaja.

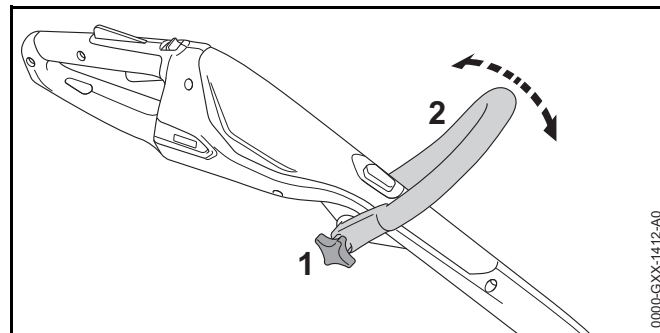


- ▶ Pritisnite i zadržite dugme za blokiranje (1).
- ▶ Komandnu ručicu (2) izvucite ili gurnite na željenu poziciju.
- ▶ Otpustite dugme za blokiranje (1).
- ▶ Pomerite malo komandnu ručicu (2), tako da se zavravi.

8.3 Podešavanje okruglog držača

U zavisnosti od telesne veličine korisnika, okrugli držač može da se podesi na različite pozicije.

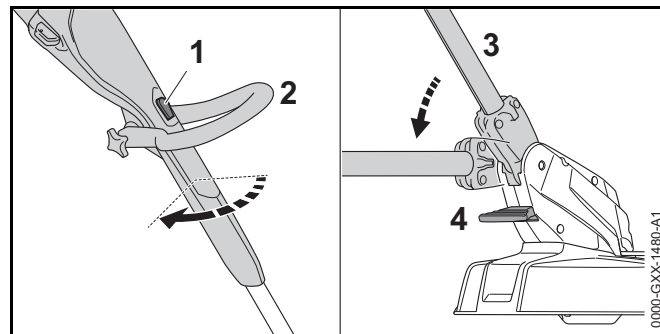
- ▶ Isključite motornu kosu i izvucite ključ za aktiviranje.



- ▶ Otpustite navrtku sa zvezdastom ručicom (1).
- ▶ Okrugli držač (2) preokrenite u željenu poziciju.
- ▶ Čvrsto zategnite navrtku sa zvezdastom ručicom (1).

8.4 Pregradnja motorne kose u sekač ivica

- ▶ Isključite motornu kosu i izvucite ključ za aktiviranje.

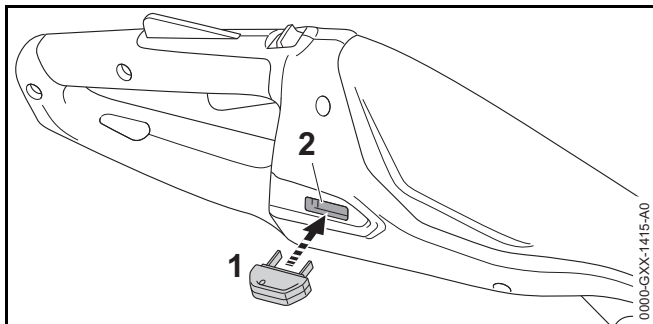


- ▶ Pritisnite i zadržite dugme za blokiranje (1).
- ▶ Komandnu ručicu (2) okrenite za 90° tako da se zavravi.
- ▶ Otpustite dugme za blokiranje (1).
- ▶ Pritisnite i zadržite odbravljanje (4).
- ▶ Telo (2) nagnite u najravniju poziciju tako da se zavravi.

- ▶ Otpustite odbravljivanje (4).
- ▶ Potpuno rasklopite odstojnik (5).

9 Stavljanje i vađenje ključa za aktiviranje

9.1 Stavljanje ključa za aktiviranje



- ▶ Ključ za aktiviranje (1) stavite u prihvat za ključ (2).

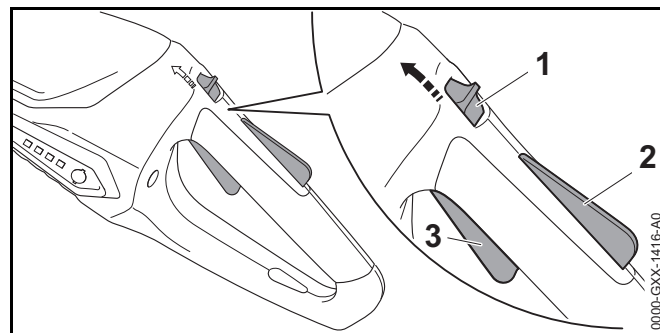
9.2 Vađenje ključa za aktiviranje

- ▶ Motornu kosu postavite na ravnu podlogu.
- ▶ Izvadite ključ za aktiviranje.
- ▶ Ključ za aktiviranje čuvajte van domašaja dece.

10 Uključivanje i isključivanje motorne kose

10.1 Uključivanje motorne kose

- ▶ Motornu kosu držite jednom rukom za komandnu ručicu tako da palcem obuhvatite komandnu ručicu.
- ▶ Motornu kosu držite drugom rukom za okrugli držač tako da palcem obuhvatite okrugli držač.



- ▶ Klizač za odbravljivanje (1) gurnite palcem u smeru okruglog držača i zadržite.
- ▶ Pritisnite i zadržite rukom kočnicu poluge prekidača (2). Klizač za odbravljivanje (1) može da bude otpušten.
- ▶ Kažiprstom pritisnite i zadržite polugu prekidača (3). Motorna kosa se ubrzava i rezni alat se okreće.

10.2 Isključivanje motorne kose

- ▶ Otpustite polugu prekidača i kočnicu poluge prekidača.
- ▶ Sačekajte da rezni alat prestane da se okreće.
- ▶ Ukoliko se rezni alat i dalje okreće: Izvadite ključ za aktiviranje i obratite se specijalizovanom prodavcu STIHL. Motorna kosa je neispravna.

11 Provera motorne kose

11.1 Provera komandnih elemenata

Klizač za odbravljivanje, kočnica poluge prekidača i poluga prekidača

- ▶ Izvadite ključ za aktiviranje.
- ▶ Pokušajte da pritisnete polugu prekidača bez da pritisnete klizač za odbravljivanje ili kočnicu poluge prekidača.

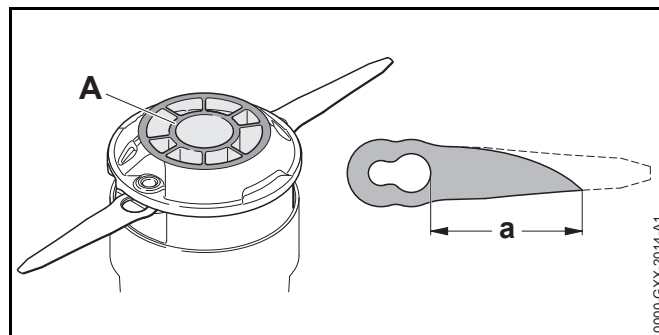
- ▶ Ukoliko je moguće pritiskanje poluge prekidača: Nemojte koristiti motornu kosu i obratite se specijalizovanom prodavcu STIHL.
Klizač za odbravljanje ili kočnica poluge prekidača su neispravni.
- ▶ Klizač za odbravljanje gurnite palcem u smeru okruglog držača i zadržite.
- ▶ Pritisnite i zadržite kočnicu poluge prekidača.
- ▶ Pritisnite polugu prekidača.
- ▶ Otpustite polugu prekidača, kočnicu poluge prekidača i klizač za odbravljanje.
- ▶ Ako su poluga prekidača, kočnica poluge prekidača ili klizač za odbravljanje teško pokretni ili se sami ne vraćaju na početni položaj: Nemojte koristiti motornu kosu i obratite se specijalizovanom prodavcu STIHL.
Poluga prekidača, kočnica poluge prekidača ili klizač za odbravljanje su neispravni.

Uključivanje motorne kose

- ▶ Stavite ključ za aktiviranje.
- ▶ Klizač za odbravljanje gurnite palcem u smeru okruglog držača i zadržite.
- ▶ Pritisnite i zadržite kočnicu poluge prekidača.
- ▶ Pritisnite i zadržite polugu prekidača.
Rezni alat se okreće.
- ▶ Ako 3 svetlosne diode trepte crveno: Izvadite ključ za aktiviranje i obratite se specijalizovanom prodavcu STIHL.
Smetnja je u motornoj kosi.
- ▶ Otpustite polugu prekidača.
Rezni alat prestaje da se okreće posle kratkog vremena.
- ▶ Ukoliko se rezni alat i dalje okreće: Izvadite ključ za aktiviranje i obratite se specijalizovanom prodavcu STIHL.
Motorna kosa je neispravna.

11.2 Provera reznog alata

- ▶ Isključite motornu kosu i izvucite ključ za aktiviranje.



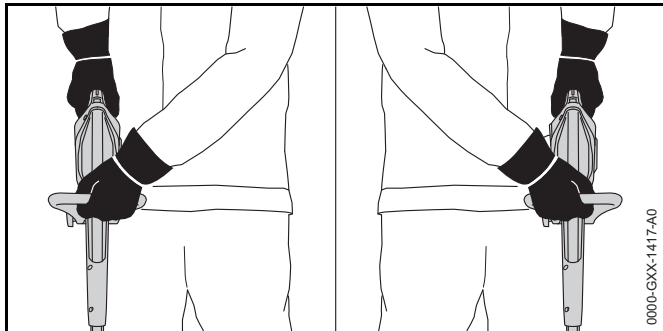
- ▶ Ako je oznaka za istrošenost (A) dole na glavi za košenje PolyCut 2-2 vidljiva: Nemojte koristiti motornu kosu, glavu za košenje PolyCut 2-2 treba da zameni specijalizovani prodavac STIHL.
- ▶ Ako je rastojanje između velikog otvora na nožu i vrha jednog noža manje od $a = 45 \text{ mm}$: Zamenite oba noža.

11.3 Provera ugrađene aku-baterije

- ▶ Pritisnite pritiski taster.
Svetlosne diode svetle ili trepte.
- ▶ Ako svetlosne diode ne svetle ili trepte: Nemojte koristiti motornu kosu i obratite se specijalizovanom prodavcu STIHL.
Smetnja je u ugrađenoj aku-bateriji.

12 Rad s motornom kosom

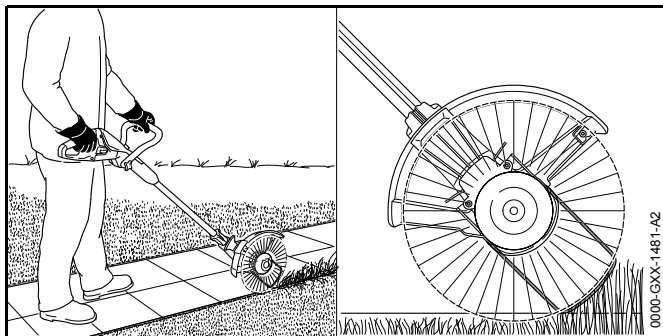
12.1 Držanje i vođenje motorne kose



- ▶ Motornu kosu držite jednom rukom za komandnu ručicu tako da palcem obuhvatite komandnu ručicu.
- ▶ Motornu kosu držite drugom rukom za okrugli držač tako da palcem obuhvatite okrugli držač.

12.2 Rezanje ivica

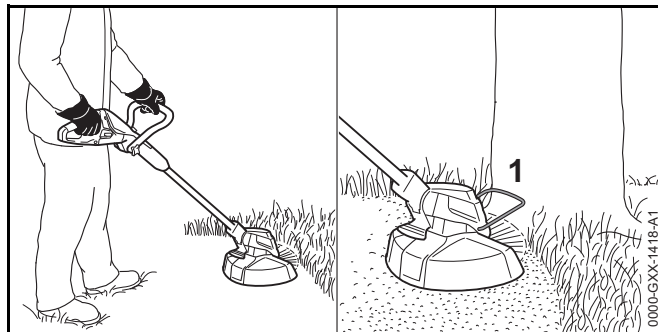
- ▶ Pregradite motornu kosu u sekač ivica.
- ▶ Potpuno rasklopite odstožnik.



- ▶ Motornu kosu vodite po ivici travnjaka. Odstožnik određuje odstožanje do tla

12.3 Košenje

Odstojanje reznog alata od tla određuje visinu košenja.



- ▶ Motornu kosu ravnomerno pomerajte levo-desno.
- ▶ Krenite napred polako i kontrolisano.
- ▶ Ako se pri radu koristi odstožnik (1): Potpuno rasklopite odstožnik (1).

13 Posle rada

13.1 Posle rada

- ▶ Isključite motornu kosu i izvucite ključ za aktiviranje.
- ▶ Očistite motornu kosu.
- ▶ Očistite oklop.
- ▶ Očistite rezni alat.

14 Transportovanje

14.1 Transportovanje motorne kose

- ▶ Isključite motornu kosu i izvucite ključ za aktiviranje.
- ▶ Telo uređaja podesite na najmanju dužinu.
- ▶ Motornu kosu nosite jednom rukom za telo uređaja izbalansirano i tako da rezni alat bude okrenut prema pozadi.

- ▶ Ako se motorna kosa prevozi vozilom: Uverite se da je motorna kosa obezbeđena od prevrtanja i pokretanja.
- ▶ Ako motornu kosu pakujete: Motornu kosu spakujte tako da budu ispunjeni sledeći uslovi:
 - Pakovanje ili transportna posuda nisu električno provodljivi.
 - Motorna kosa ne može da se pomera u pakovanju ili u transportnoj posudi.
 - Pakovanje ili transportna posuda je obezbeđena tako da ne može da se pokrene

Zbog ugrađene aku-baterije, ova motorna kosa podleže zahtevima kod transportovanja opasnih dobara. Motorna kosa je klasifikovana kao UN 3481 (litijum-jonske baterije u opremi) i ispitana prema UN Priručniku o metodama ispitivanja i kriterijumima, Deo III, pododeljak 38.3.

Transportna pravila su navedena pod www.stihl.com/safety-data-sheets.

15 Čuvanje

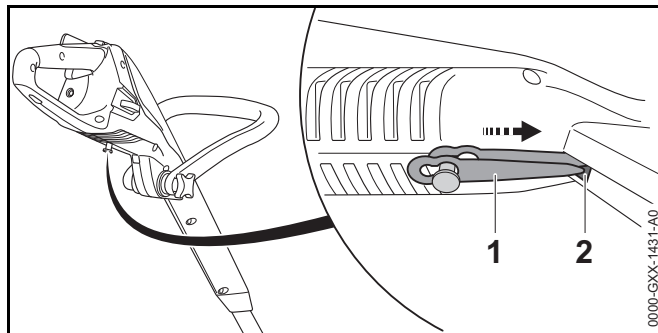
15.1 Čuvanje motorne kose

STIHL preporučuje čuvanje motorne kose na nivou napunjenosti između 40 % i 60 % (2 svetlosne diode svetle zeleno).

- ▶ Isključite motornu kosu i izvucite ključ za aktiviranje.
- ▶ Demontirajte niti za košenje.
- ▶ Motornu kosu čuvajte tako da budu ispunjeni sledeći uslovi:
 - Motorna kosa je van domašaja dece.
 - Motorna kosa je čista i suva.
 - Motorna kosa je u zatvorenom prostoru.
 - Motorna kosa je odvojena od kabla za punjenje.
 - Motorna kosa je u temperaturnom opsegu između 0 °C i + 50 °C.

15.2 Čuvanje noževa

Direktno na motornoj kosi možete čuvati do 6 noževa.



- ▶ Nož (1) zakačite na donjoj strani motorne kose.
- ▶ Vrh noža (1) gurnite u otvor (2) motorne kose.
- ▶ Iznad njega zakačite sledeći nož.

15.3 Čuvanje kabla za punjenje

- ▶ Izvucite mrežni utikač iz utičnice.
- ▶ Kabl za punjenje čuvajte tako da budu ispunjeni sledeći uslovi:
 - Kabl za punjenje je van domašaja dece.
 - Kabl za punjenje je čist i suv.
 - Kabl za punjenje je u zatvorenom prostoru.
 - Kabl za punjenje je odvojen od motorne kose.
 - Kabl za punjenje je u temperaturnom opsegu između 0 °C i + 40 °C.

16 Čišćenje

16.1 Čišćenje motorne kose

- ▶ Isključite motornu kosu i izvucite ključ za aktiviranje.
- ▶ Motornu kosu očistite vlažnom krpom.

16.2 Čišćenje oklopa i reznog alata

- ▶ Isključite motornu kosu i izvucite ključ za aktiviranje.
- ▶ Oklop i rezni alat očistite vlažnom krpom ili mekom četkom.

16.3 Čišćenje kabla za punjenje

- ▶ Izvucite mrežni utikač iz utičnice.
- ▶ Utikač za punjenje izvucite iz utičnice za punjenje.
- ▶ Kabl za punjenje očistite vlažnom krpom.

17 Održavanje i popravljanje

17.1 Održavanje i popravljanje motorne kose

Korisnik ne može sam da održava i popravlja motornu kosu.

- ▶ Ako je neophodno održavanje motorne kose ili ako je neispravna ili oštećena: Obratite se specijalizovanom prodavcu STIHL.

17.2 Održavanje i popravljanje kabla za punjenje

Kabl za punjenje ne mora da se održava i ne može biti popravljen.

- ▶ Ako je kabl za punjenje neispravan ili oštećen: Zamenite kabl za punjenje.

18 Otklanjanje smetnji

18.1 Uklanjanje smetnji kod motorne kose ili kabla za punjenje

Smetnja	Svetlosne diode na motornoj kosi	Uzrok	Rešenje
Motorna kosa ne radi kada se uključi.	1 svetlosna dioda trepti zeleno.	Prenizak nivo napunjenosti motorne kose.	► Napunite motornu kosu.
	3 svetlosne diode svetle crveno.	Motorna kosa je previše topla.	► Izvadite ključ za aktiviranje. ► Ostavite motornu kosu da se ohladi.
	3 svetlosne diode trepte crveno.	Postoji električna smetnja.	► Izvadite ključ za aktiviranje. ► Nemojte koristiti motornu kosu i obratite se specijalizovanom prodavcu STIHL.
		Motorna kosa je vlažna.	► Motornu kosu osušite.
Motorna kosa se isključuje u toku rada.	3 svetlosne diode svetle crveno.	Motorna kosa je previše topla.	► Izvadite ključ za aktiviranje. ► Ostavite motornu kosu da se ohladi.
		Postoji električna smetnja.	► Motornu kosu isključite i iznova je uključite nakon 5 sekundi.
Operativno vreme motorne kose je prekratko.		Motorna kosa nije potpuno napunjena.	► U potpunosti napunite motornu kosu.
		Radni vek motorne kose je prekoračen.	► Motornu kosu zamenite.
Motorna kosa se ne puni.	3 svetlosne diode svetle crveno.	Motorna kosa je previše topla.	► Izvadite ključ za aktiviranje. ► Ostavite motornu kosu da se ohladi.
		Smetnja je u motornoj kosi ili u kablu za punjenje.	► Izvadite ključ za aktiviranje. ► Obratite se specijalizovanom prodavcu STIHL.

19 Tehnički podaci

19.1 Motorna kosa STIHL FSA 45

- Težina sa reznim alatom i oklopom: 2,3 kg
- Dužina: 1100 mm do 1310 mm
- Akumulatorska tehnologija: Litijum-jon
- Napon: 18 V
- Kapacitet u Ah: navedeno na nazivnoj pločici
- Količina energije u Wh: navedeno na nazivnoj pločici
- Dozvoljeni opseg temperature za upotrebu i čuvanje: 0 °C do + 50 °C

Ako se motornom kosom radi na temperaturama višim od + 30 °C, moguće je skraćivanje operativnog vremena akumulatora i smanjenje snage motorne kose.

19.2 Kabl za punjenje STIHL LK 45

- Nazivni napon: 100-240 V, 50-60 Hz
- Nazivna snaga: 14,6 W
- Struja punjenja: 0,65 A
- Dozvoljeni opseg temperature za upotrebu i čuvanje: 0 °C do + 40 °C

Vremetrajanja punjenja su navedena pod www.stihl.com/charging-times.

19.3 Vrednosti zvuka i vibracija

STIHL preporučuje nošenje zaštite za sluh.

STIHL FSA 45 sa glavom za košenje PolyCut 2-2 sa nitima za košenje „okrugle, tihe“ prečnika 1,6 mm

- Nivo pritiska zvuka L_{pA} mereno prema EN 50636-2-91: 80 dB(A). K-vrednost za nivo pritiska zvuka iznosi 2,5 dB(A).

- Nivo snage zvuka L_{wA} mereno prema EN 50636-2-91: 94 dB(A). K-vrednost za nivo snage zvuka iznosi 2,5 dB(A).

STIHL FSA 45 sa glavom za košenje PolyCut 2-2 sa noževima

- Nivo pritiska zvuka L_{pA} mereno prema EN 50636-2-91: 77 dB(A). K-vrednost za nivo pritiska zvuka iznosi 2,5 dB(A).
- Nivo snage zvuka L_{wA} mereno prema EN 50636-2-91: 87 dB(A). K-vrednost za nivo snage zvuka iznosi 2,5 dB(A).
- Vibraciona vrednost a_{hv} mereno prema EN 50636-2-91:
 - Komandna ručica: 4,9 m/s². K-vrednost za vibracionu vrednost iznosi 2,0 m/s².
 - Okrugli držač: 1,7 m/s². K-vrednost za vibracionu vrednost iznosi 2,0 m/s².

Navedene vibracione vrednosti izmerene su prema normiranom kontrolnom postupku i mogu da se koriste kod poređenja električnih uređaja. U zavisnosti od načina primene, vrednosti faktičkih vibracija koje se javljaju mogu da odstupaju od vrednosti navedenih ovde. Navedene vibracione vrednosti mogu da se koriste za početnu procenu vibracionog opterećenja. Faktičko vibraciono opterećenje koje se javlja mora biti procenjeno. Pritom se u obzir može uzeti i vreme u kome je električni uređaj isključen i vreme u kome je uključen, ali radi bez opterećenja.

19.4 REACH

REACH je oznaka za propis EU u vezi sa registracijom, procenom i dozvolom za upotrebu hemikalija.

Više informacija u vezi sa ispunjavanjem propisa REACH na www.stihl.com/reach.

20 Kombinacije reznih alata i oklopa

20.1 Motorna kosa STIHL FSA 45

Sljedeće glave za košenje smeju da se ugrađuju zajedno sa oklopom za glave za košenje:

- Glava za košenje PolyCut 2-2 sa nitima za košenje "okrugle, tihe" prečnika 1,6 mm
- Glava za košenje PolyCut 2-2 sa noževima

Ako se koristi glava za košenje PolyCut 2-2 sa nitima za košenje, moguće je skraćivanje operativnog vremena aku-baterije.

Korisnik ne može sam da montira glavu za košenje.

- ▶ Glavu za košenje treba da montira specijalizovani prodavac STIHL.

21 Rezervni delovi i pribor

21.1 Rezervni delovi i pribor

STIHL® Ovi simboli označavaju originalne rezervne delove STIHL i originalni pribor STIHL.

STIHL preporučuje upotrebu originalnih rezervnih delova STIHL i originalnog pribora STIHL.

Originalni rezervni delovi STIHL i originalni pribor STIHL dostupni su kod specijalizovanog prodavca STIHL.

22 Zbrinjavanje

22.1 Zbrinjavanje motorne kose i kabla za punjenje

U motornoj kosi je ugrađena aku-baterija koja mora da bude posebno zbrinuta.

- ▶ Motornu kosu dajte na zbrinjavanje specijalizovanom prodavcu STIHL.
Specijalizovani prodavac STIHL će zbrinuti ugrađenu aku-bateriju odvojeno od motorne kose.
- ▶ Oklop, rezni alat, kabl za punjenje, pribor i ambalažu zbrinite propisno i bezbedno po okolinu.

23 EU izjava o usaglašenosti

23.1 Motorna kosa STIHL FSA 45

ANDREAS STIHL AG & Co. KG

Badstraße 115

D-71336 Waiblingen
Deutschland

izjavljuje pod punom odgovornošću, da

- Vrsta konstrukcije: Akumulatorski trimer za travu/Sekač za ivice travnjaka
- Fabrička marka: STIHL
- Tip: STIHL FSA 45
- Identifikacija serije: 4512

odgovara merodavnim odredbama u smernicama 2011/65/EU, 2006/42/EG, 2014/30/EU i 2000/14/EG, i da je proizvod razvijen i proizveden u saglasnosti sa sledećim normama koje su važeće prema datumu proizvodnje: EN 55014-1, EN 55014-2, EN 60335-1 i EN 50636-2-91 (odjeljak 7.1 modifikovan upotrebom člana 3 smernice 2003/10/EU)

Primenjeni postupak procene usaglašenosti prema smernici 2000/14/EG dodatak VI.

Saradnička strana: Intertek House, Cleeve Road, Leatherhead, Surrey KT22 7SB, Velika Britanija

- Izmereni nivo snage zvuka: 94 dB(A)
- Garantovani nivo snage zvuka: 96 dB(A)

Za tehničku dokumentaciju zadužen je
ANDREAS STIHL AG & Co. KG Produktzulassung.

Godina proizvodnje i broj mašine navedeni su na motornoj kosi.

Waiblingen, 01.07.2016

ANDREAS STIHL AG & Co. KG

po ovlaštenju

Handwritten signature of Thomas Elsner in black ink.

Thomas Elsner, rukovodilac Razvoj proizvoda i usluga

23.2 Kabl za punjenje STIHL LK 45

Ovaj kabl za punjenje je proizveden i pušten u promet u saglasnosti sa sledećim smernicama: 2014/35/EU, 2014/30/EU i 2011/65/EU.

Kompletna deklaracija o EZ-usaglašenosti dostupna je kod firme ANDREAS STIHL AG & Co. KG, Badstraße 115, 71336 Waiblingen, Nemačka.

Vsebina

1	Uvod	362	8	Nastavljanje motorne kose za uporabnika	375
2	Informacije o teh navodilih za uporabo	362	8.1	Nastavljanje nagiba gredi	375
2.1	Veljavni dokumenti	362	8.2	Nastavljanje dolžine ročaja	376
2.2	Označevanje opozoril v besedilu	363	8.3	Nastavljanje okroglega ročaja	376
2.3	Simboli v besedilu	363	8.4	Predelava motorne kose v obrezovalnik tratnih robov	376
3	Pregled	363	9	Vstavljanje in izvlačenje aktivacijskega ključa	377
3.1	Motorna kosa in napajalni kabel	363	9.1	Vstavljanje aktivacijskega ključa	377
3.2	Rezalna orodja	364	9.2	Izvlačenje aktivacijskega ključa	377
3.3	Simboli	364	10	Vklop in izklop motorne kose	377
4	Varnostni napotki	365	10.1	Vklop motorne kose	377
4.1	Uvod	365	10.2	Izklop motorne kose	377
4.2	Opozorilni simboli	365	11	Preverjanje motorne kose	377
4.3	Pravilna uporaba	366	11.1	Preverjanje upravljalnih elementov	377
4.4	Zahteve glede uporabnika	366	11.2	Preverjanje rezalnega orodja	378
4.5	Oblačila in oprema	366	11.3	Preverjanje vgrajene akumulatorske baterije	378
4.6	Delovno območje in okolica	367	12	Delo z motorno koso	379
4.7	Varno stanje	368	12.1	Drža in vodenje motorne kose	379
4.8	Vgrajena akumulatorska baterija	369	12.2	Rezanje robov	379
4.9	Delo	370	12.3	Košnja	379
4.10	Polnjenje	370	13	Po delu	379
4.11	Transport	371	13.1	Po delu	379
4.12	Shranjevanje	371	14	Transport	379
4.13	Čiščenje, vzdrževanje in popraviljanje	372	14.1	Transportiranje motorne kose	379
5	Pripravljanje motorne kose za uporabo	372	15	Shranjevanje	380
5.1	Pripravljanje motorne kose za uporabo	372	15.1	Shranjevanje motorne kose	380
6	Polnjenje motorne kose in LED-lučke	373	15.2	Shranjevanje nožev	380
6.1	Polnjenje motorne kose	373	15.3	Shranjevanje napajalnega kabla	380
6.2	Prikaz stanja napoljenosti	373	16	Čiščenje	380
6.3	LED-lučke	373	16.1	Čiščenje motorne kose	380
7	Sestavljanje motorne kose	374	16.2	Čiščenje ščitnika in rezalnega orodja	380
7.1	Montiranje ščitnika za kosilne glave	374	16.3	Čiščenje napajalnega kabla	381
7.2	Glava za košnjo PolyCut 2-2	374	17	Vzdrževanje in popraviljanje	381
7.3	Montiranje okroglega ročaja	375			



Ta navodila za uporabo so avtorsko zaščitena. Vse pravice do ponatisa in razmnoževanja, prevoda in obdelave z elektronskim sistemom si pridržuje avtor teh navodil.

17.1 Vzdrževanje in popraviljanje motorne kose.	381
17.2 Vzdrževanje in popraviljanje napajalnega kabla.	381
18 Odpravljanje motenj.	382
18.1 Odpravljanje motenj motorne kose ali napajalnega kabla.	382
19 Tehnični podatki.	383
19.1 Motorna kosa STIHL FSA 45.	383
19.2 Napajalni kabel STIHL LK 45.	383
19.3 Vrednosti hrupa in vibracij.	383
19.4 REACH.	383
20 Kombinacije rezalnih orodij in ščitnikov.	384
20.1 Motorna kosa STIHL FSA 45.	384
21 Nadomestni deli in dodatni pribor.	384
21.1 Nadomestni deli in dodatni pribor.	384
22 Odstranjevanje.	384
22.1 Odstranjevanje motorne kose in napajalnega kabla.	384
23 Izjava EU o skladnosti.	384
23.1 Motorna kosa STIHL FSA 45.	384
23.2 Napajalni kabel STIHL LK 45.	385

1 Uvod

Spoštovani kupec,

veseli nas, da ste se odločili za STIHL. Naše izdelke vrhunske kakovosti razvijamo in izdelujemo v skladu s potrebami naših strank. Tako so naši izdelki tudi pri izjemnih obremenitvah zelo zanesljivi.

STIHL je hkrati sinonim za vrhunski servis. Naši pooblaščen prodajalci nudijo strokovno svetovanje in uvajanje ter obsežno tehnično podporo.

Zahvaljujemo se vam za zaupanje in vam želimo veliko veselja z vašim izdelkom STIHL.



Dr. Nikolas Stihl

POMEMBNO! PREBERITE PRED UPORABO IN SHRANITE.

2 Informacije o teh navodilih za uporabo

2.1 Veljavni dokumenti

Veljajo lokalni varnostni predpisi.

- ▶ Poleg teh navodil za uporabo je treba prebrati, razumeti in shraniti naslednje dokumente:
 - varnostna informacija za akumulatorske baterije STIHL in izdelke z vgrajenimi akumulatorskimi baterijami: www.stihl.com/safety-data-sheets

2.2 Označevanje opozoril v besedilu

OPOZORILO

Opozorilo opozarja na nevarnosti, ki lahko povzročijo hude telesne poškodbe ali smrt.


- ▶ Z navedenimi ukrepi je mogoče preprečiti hude telesne poškodbe ali smrt.

OBVESTILO

Opozorilo opozarja na nevarnosti, ki lahko povzročijo materialno škodo.

- ▶ Z navedenimi ukrepi je mogoče preprečiti materialno škodo.

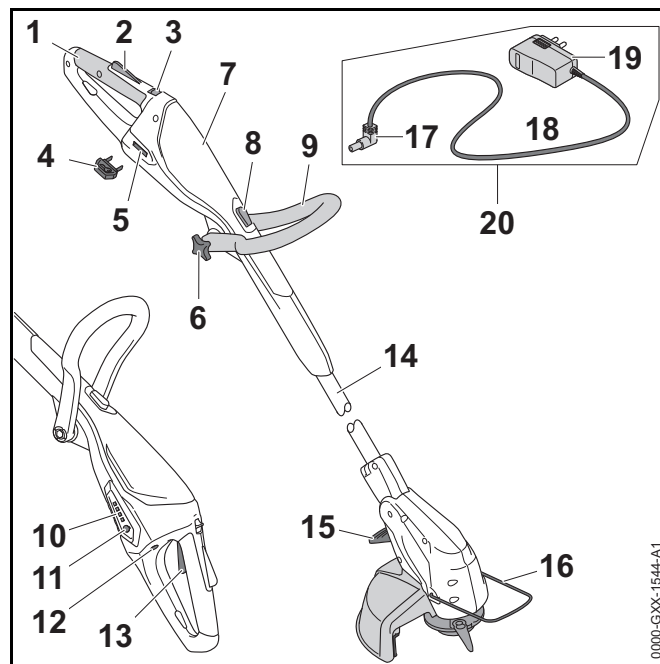
2.3 Simboli v besedilu

-  Ta simbol opozarja na poglavje v teh navodilih za uporabo.

3 Pregled

3.1 Motorna kosa in napajalni kabel

Akumulatorska baterija je fiksno vgrajena v motorno koso.



1 Upravljalni ročaj

Upravljalni ročaj se uporablja za upravljanje, držanje in vodenje motorne kose.

2 Zapora prestavne ročice

Zapora prestavne ročice sprosti prestavno ročico.

3 Sprostitveni drsnik

Sprostitveni drsnik skupaj z zaporo prestavne ročice sprosti prestavno ročico.

4 Aktivacijski ključ

Aktivacijski ključ aktivira motorno koso.

5 Vhod za ključ

V vhod za ključ vstavite aktivacijski ključ.

6 Zvezdasta matica

Zvezdasta matica blokira okrogli ročaj na ročaju.

7 Ohišje

Ohišje vsebuje vgrajeno akumulatorsko baterijo.

8 Zaporni gumb

Zaporni gumb blokira nastavljanje dolžine ročaja.

9 Okrogli ročaj

Okrogli ročaj se uporablja za držanje in vodenje motorne kose.

10 LED-lučke

LED-lučke prikazujejo stanje napolnjenosti motorne kose in motnje.

11 Gumb

Gumb vklopi LED-lučke na motorni kosi.

12 Vtičnica

V vtičnico vstavite napajalni vtič.

13 Prestavna ročica

S prestavno ročico je mogoče motorno koso vklopiti in izklopiti.

14 Ročaj

Ročaj povezuje vse sestavne dele.

15 Ročica

Ročica blokira prestavljanje kota med ročajem in ohišjem motorja.

16 Distančnik

Distančnik ščiti predmete pred stikom z rezalnim orodjem in pri rezanju tratnih robov ohranja razmik od tal.

17 Napajalni vtič

Napajalni vtič povezuje napajalni kabel z vtičnico.

18 Priključni kabel

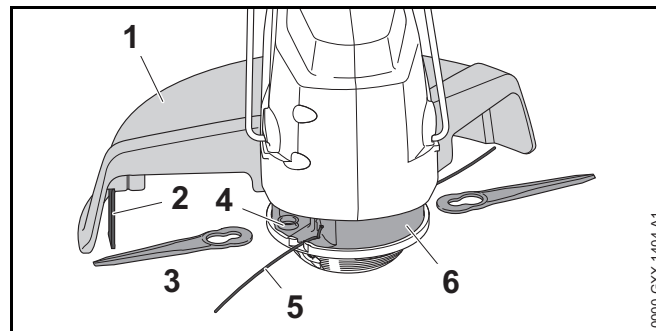
Priključni kabel povezuje napajalni vtič in omrežni vtič.

19 Omrežni vtič

Omrežni vtič povezuje napajalni kabel in vtičnico.

20 Napajalni kabel

Napajalni kabel se uporablja za polnjenje motorne kose.

Tipska tablica s serijsko številko**3.2 Rezalna orodja****1 Ščitnik**

Ščitnik ščiti uporabnika pred dvigajočimi se delci in pred stikom z rezalnim orodjem.

2 Nož za odrezovanje

Nož za odrezovanje med delom skrajša kosilni nitki na pravilno dolžino.

3 Nož

Nož reže travo.

4 Priključek

Priključek se uporablja za pritrditev noža.

5 Kosilni nitki

Kosilni nitki režeta travo.

6 Kosilna glava

Kosilna glava drži kosilni nitki in noža.

3.3 Simboli

Simboli so lahko na motorni kosi ter napajalnem kablu in pomenijo naslednje:

← ■■■ Ta simbol prikazuje, v katero smer je treba potisniti sprostitveni drsnik.

⇕ Ta simbol prikazuje, da je mogoče nastaviti dolžino ročaja.



Ta simbol prikazuje, da je mogoče upravljalni ročaj zavrteti za 90°.



Ta simbol prikazuje, kako daleč je treba vstaviti kosilno nitko.



Ta simbol prikazuje, v katero smer je treba vstaviti kosilno nitko.



Ta simbol prikazuje nazivno število vrtljajev rezalnega orodja.



Zagotovljena raven zvočne moči v skladu z direktivo 2000/14/ES v dB(A) za primerjanje emisij hrupa izdelkov.



Ta simbol prikazuje, da je za polnjenje treba uporabiti napajalni kabel LK 45.



Podatek ob simbolu opozarja na energijsko vsebnost akumulatorske baterije v skladu s specifikacijo proizvajalca celic. Energijska vsebnost, ki je na voljo ob uporabi, je manjša.



Električno napravo uporabljate v zaprtem in suhem prostoru.



Izdelka ne odvrzite med gospodinjske odpadke.

4 Varnostni napotki

4.1 Uvod

Ta izdelek je bil varno zasnovan in ima varnostne naprave. Kljub temu je treba upoštevati varnostne napotke v nadaljevanju za preprečevanje morebitnih nevarnosti.

4.2 Opozorilni simboli

Opozorilni simboli na motorni kosi in napajalnem kablu pomenijo naslednje:



Upoštevajte varnostne napotke in tam navedene ukrepe.



Ta navodila za uporabo je treba prebrati, razumeti in shraniti.



Nosite zaščitna očala.



Upoštevajte varnostne napotke glede dvigajočih se predmetov in ustrezne ukrepe.



Izvlomite aktivacijski ključ med prekinitvijo dela, transportom, polnjenjem, shranjevanjem, vzdrževanjem ali popravili.



Motorno koso zaščitite pred dežjem in vlago ter je ne potaplajte v tekočine.



Zagotovite varnostno razdaljo.



Motorno koso zaščitite pred vročino in ognjem.



Upoštevajte dopustno temperaturno območje motorne kose.

4.3 Pravilna uporaba

Motorna kosa/obrezovalnik tratnih robov (motorna kosa) STIHL FSA 45 se uporablja za košnjo suhe trave.

Motorne kose ne uporabljajte v dežju.

Vgrajena akumulatorska baterija oskrbuje motorno koso z energijo.

Napajalni kabel STIHL LK 45 napaja motorno koso STIHL FSA 45.

⚠ OPOZORILO

- Napajalni kabli ali napajalniki, ki jih podjetje STIHL ni odobrilo za motorno koso, lahko povzročijo požare in eksplozije. Osebe se lahko hudo poškodujejo ali umrejo in nastane lahko materialna škoda.
 - ▶ Motorne kose STIHL FSA 45 polnite z napajalnim kablom STIHL LK 45.
- Če motorna kosa ali napajalni kabel nista pravilno uporabljena, se lahko osebe hudo poškodujejo ali umrejo in nastane lahko materialna škoda.
 - ▶ Motorno koso in napajalni kabel uporabljajte, kot je opisano v teh navodilih za uporabo.

4.4 Zahteve glede uporabnika

⚠ OPOZORILO

- Uporabniki, ki niso bili poučeni, ne morejo prepoznati ali oceniti nevarnosti motorne kose in napajalnega kabla. Uporabnik in druge osebe se lahko hudo poškodujejo ali umrejo.



▶ Ta navodila za uporabo je treba prebrati, razumeti in shraniti.

- ▶ Če boste motorno koso ali napajalni kabel izročili novim lastnikom: priložite navodila za uporabo.
- ▶ Zagotoviti je treba, da uporabnik izpolnjuje naslednje zahteve:
 - Uporabnik je telesno, zaznavno in duševno sposoben upravljati in delati z motorno koso in napajalnim kablom. Če je uporabnik telesno, zaznavno in duševno omejeno primeren za ta dela, sme uporabnik z napravo delati samo pod nadzorom ali po navodilih odgovorne osebe.
 - Uporabnik je polnoleten.
 - Uporabnika je pred prvo uporabo motorne kose in napajalnega kabla poučil pooblaščen prodajalec STIHL ali strokovna oseba.
 - Uporabnik ni pod vplivom alkohola, zdravil ali drog.
- ▶ V primeru nejasnosti: Obrnite se na pooblaščenega prodajalca STIHL.

4.5 Oblečila in oprema

⚠ OPOZORILO

- Med delom se lahko predmeti z veliko hitrostjo dvignejo od tal. Uporabnik se lahko poškoduje.



▶ Nosite zaščitna očala. Primerna zaščitna očala so preizkušena v skladu s standardom EN 166 ali nacionalnimi predpisi in so na prodaj s primerno oznako.

- ▶ Nosite zaščito obraza.

- ▶ Nosite dolge hlače iz trpežnega materiala.
- Med delom se lahko dvigne prah. Vdihavanje prahu lahko škoduje zdravju in povzroči alergične reakcije.
 - ▶ Nosite masko za zaščito pred prahom.
- Neprimerna oblačila se lahko zataknejo v les, grmičevje in v motorno koso. Uporabniki brez primernih oblačil se lahko hudo poškodujejo.
 - ▶ Nosite tesno prilegajoča se oblačila.
 - ▶ Odložite šale in nakit.
- Med delom lahko pride uporabnik v stik z vrtečim se rezalnim orodjem. Uporabnik se lahko hudo poškoduje.
 - ▶ Nosite obutev iz odpornega materiala.
 - ▶ Nosite dolge hlače iz trpežnega materiala.
- Med čiščenjem ali vzdrževanjem lahko uporabnik pride v stik z rezalnim orodjem ali nožem za odrezovanje. Uporabnik se lahko poškoduje.
 - ▶ Nosite delovne rokavice iz odpornega materiala.
- Če uporabnik nosi neprimerno obutev, lahko zdrsne. Uporabnik se lahko poškoduje.
 - ▶ Nosite trdno, zaprto obutev z grobim podplatom.

4.6 Delovno območje in okolica

4.6.1 Motorna kosa

OPOZORILO

- Nesodelujoče osebe, otroci in živali ne morejo prepoznati in oceniti nevarnosti motorne kose in dvignjenih predmetov. Nesodelujoče osebe, otroci in živali se lahko hudo poškodujejo.



- ▶ Nesodelujoče osebe, otroci in živali morajo biti od delovnega območja oddaljeni 15 m.

- ▶ Ohraniti je treba razdaljo 15 m od predmetov.
- Motorna kosa ni zaščitena pred vodo. Pri delu v dežju ali vlažnem okolju obstaja nevarnost električnega udara. Uporabnik in motorna kosa se lahko poškodujeta.



- ▶ Ne delajte v dežju ali v vlažnem okolju.

- Elektromotor motorne kose lahko ustvarja iskre. Iskre lahko v lahko vnetljivi ali eksplozivni atmosferi povzročijo požare in eksplozije. Osebe se lahko hudo poškodujejo ali umrejo in nastane lahko materialna škoda.
 - ▶ Ne delajte v lahko vnetljivi in eksplozivni atmosferi.

4.6.2 Napajalni kabel

OPOZORILO

- Otroci ne morejo prepoznati in oceniti nevarnosti napajalnega kabla in električnega toka. Otroci se lahko hudo poškodujejo ali umrejo.
 - ▶ Otroci se ne smejo približati.
- Napajalni kabel ni zaščiten pred vsemi vplivi iz okolja. Če je napajalni kabel izpostavljen določenim vplivom iz okolja, se lahko napajalni kabel vname ali eksplozivno. Osebe se lahko hudo poškodujejo in nastane lahko materialna škoda.
 - ▶ Zaščitite napajalni kabel pred dežjem in vlago.
 - ▶ Napajalni kabel uporabljate v zaprtem in suhem prostoru.
 - ▶ Napajalnega kabla ne uporabljajte v lahko vnetljivi in eksplozivni atmosferi.
 - ▶ Napajalni kabel uporabljajte in shranite v temperaturnem območju med 0 °C in + 40 °C.
- Osebe se lahko spotaknejo ob priključni kabel. Osebe se lahko poškodujejo in poškoduje se lahko napajalni kabel.
 - ▶ Priključni kabel položite plosko na tla.

4.7 Varno stanje

4.7.1 Motorna kosa

Motorna kosa je v varnem stanju, če so izpolnjeni naslednji pogoji:

- Motorna kosa ni poškodovana.
- Motorna kosa je čista in suha.
- Upravljalni elementi delujejo in niso spremenjeni.
- Montirana je kombinacija rezalnega orodja in ščitnika, ki je navedena v teh navodilih za uporabo.
- Rezalno orodje in ščitnik sta pravilno montirana.
- Montiran je samo originalni dodatni pribor STIHL za to motorno koso.
- Dodatni pribor je pravilno montiran.

! OPOZORILO

- V stanju, ki ni varno za uporabo, sestavni deli morda ne bodo pravilno delovali in varnostne naprave bodo morda izklopljene. Obstaja nevarnost hudih poškodb oseb ali smrti.
 - ▶ Delajte z nepoškodovano motorno koso.
 - ▶ Poškodovane motorne kose ne polnite.
 - ▶ Če je motorna kosa umazana ali mokra: motorno koso očistite in posušite.
 - ▶ Motorne kose ne spreminjajte. Izjema: montiranje kombinacije rezalnega orodja in ščitnika, ki je navedena v teh navodilih za uporabo.
 - ▶ Če upravljalni elementi ne delujejo: ne delajte z motorno koso.
 - ▶ Montirajte samo originalni dodatni pribor STIHL za to motorno koso.
 - ▶ Rezalno orodje in ščitnik je treba montirati, kot je opisano v navodilih za uporabo.
 - ▶ Dodatni pribor je treba montirati, kot je opisano v teh navodilih za uporabo ali v navodilih za uporabo dodatnega pribora.

- ▶ V odprtine motorne kose ne potiskajte predmetov.
- ▶ Kontaktov vhoda za ključ ne vežite na kovinske predmete in ne ustvarjajte kratkega stika.
- ▶ Motorne kose ne odpirajte.
- Iz poškodovane motorne kose lahko izteče tekočina. Če tekočina pride v stik s kožo ali očmi, lahko pride do draženja kože ali oči.
 - ▶ Preprečite stik s tekočino.
 - ▶ Če je prišlo do stika s kožo: prizadeta mesta sperite z veliko vode in mila.
 - ▶ Če je prišlo do stika z očmi: oči je treba vsaj 15 minut spirati z veliko vode in obiskati je treba zdravnika.
- Poškodovana ali pokvarjena motorna kosa lahko ima nenavaden vonj, iz nje se lahko kadi ali pa lahko gori. Osebe se lahko hudo poškodujejo ali umrejo in nastane lahko materialna škoda.
 - ▶ Če ima motorna kosa nenavaden vonj ali se iz nje kadi: motorne kose ne uporabljajte in je ne približujte gorljivim snovem.
 - ▶ Če motorna kosa gori: motorno koso pogasite z gasilnim aparatom ali vodo.

4.7.2 Ščitnik

Ščitnik je v varnem stanju, če so izpolnjeni naslednji pogoji:

- Ščitnik ni poškodovan.
- Nož za odrezovanje je pravilno montiran.

! OPOZORILO

- V stanju, ki ni varno za uporabo, sestavni deli morda ne bodo pravilno delovali in varnostne naprave bodo morda izklopljene. Uporabnik se lahko hudo poškoduje.
 - ▶ Delajte z nepoškodovanim ščitnikom.
 - ▶ Delajte s pravilno montiranim nožem za odrezovanje.
 - ▶ V primeru nejasnosti: obrnite se na pooblaščenega prodajalca STIHL.

4.7.3 Kosilna glava

Kosilna glava je v varnem stanju, če so izpolnjeni naslednji pogoji:

- Kosilna glava ni poškodovana.
- Kosilna glava ni blokirana.
- Noži niso poškodovani.
- Kosilna glava ali noži so pravilno montirani.

⚠ OPOZORILO

- V stanju, ki ni varno za uporabo, se lahko sprostijo in odletijo deli kosilne glave, kosilnih nitk ali nožev. Obstaja nevarnost hudih poškodb oseb.
 - ▶ Delajte z nepoškodovano kosilno glavo ali nepoškodovanim nožem.
 - ▶ Če je kosilna glava blokirana: končajte delo, izvlecite aktivacijski ključ in odstranite blokado.
 - ▶ Kosilnih nitk in nožev ne zamenjajte s kovinskimi predmeti.
 - ▶ V primeru nejasnosti: obrnite se na pooblaščenega prodajalca STIHL.

4.7.4 Napajalni kabel

Napajalni kabel je v varnem stanju, če so izpolnjeni naslednji pogoji:

- Napajalni kabel ni pokvarjen.
- Napajalni kabel je čist in suh.

⚠ OPOZORILO

- V stanju, ki ni varno za uporabo, sestavni deli morda ne bodo pravilno delovali in varnostne naprave bodo morda izklopljene. Obstaja nevarnost hudih poškodb oseb ali smrti.
 - ▶ Uporabljajte nepoškodovani napajalni kabel.
 - ▶ Če je napajalni kabel umazan ali moker: napajalni kabel očistite in posušite.

- ▶ Napajalnega kabla ne spreminjajte.
- ▶ Električnih kontaktov napajalnega kabla ne vežite na kovinske predmete in ne ustvarjajte kratkega stika.
- ▶ Napajalnega kabla ne odpirajte.

4.8 Vgrajena akumulatorska baterija

⚠ OPOZORILO

- Vgrajena akumulatorska baterija ni zaščitena pred vplivi iz okolja. Če je vgrajena akumulatorska baterija izpostavljena določenim vplivom iz okolja, se lahko motorna kosa vname ali eksplodira. Osebe se lahko hudo poškodujejo ali umrejo in nastane lahko materialna škoda.



- ▶ Motorno koso zaščitite pred vročino in ognjem.
- ▶ Motorne kose ne mečite v ogenj.



- ▶ Motorno koso uporabljajte in shranite v temperaturnem območju med 0 °C in + 50 °C.

- ▶ Motorne kose ne približujte kovinskim delom.
- ▶ Motorno koso zaščitite pred dežjem in vlago ter je ne potaplajte v tekočine.
- ▶ Motorne kose ne izpostavljajte visokemu tlaku.
- ▶ Motorne kose ne izpostavljajte mikrovalovom.
- ▶ Motorno koso zaščitite pred kemikalijami in solmi.
- ▶ Poškodovane motorne kose ne transportirajte.
- Iz poškodovane akumulatorske baterije lahko izteče tekočina. Če tekočina pride v stik s kožo ali očmi, lahko pride do draženja kože ali oči.
 - ▶ Preprečite stik s tekočino.
 - ▶ Če je prišlo do stika s kožo: prizadeta mesta sperite z veliko vode in mila.

- ▶ Če je prišlo do stika z očmi: oči je treba vsaj 15 minut spirati z veliko vode in obiskati je treba zdravnika.
- Poškodovana ali pokvarjena akumulatorska baterija lahko ima nenavaden vonj, iz nje se lahko kadi ali pa lahko gori. Osebe se lahko hudo poškodujejo ali umrejo in nastane lahko materialna škoda.
 - ▶ Če ima motorna kosa nenavaden vonj ali se iz nje kadi: motorne kose ne uporabljajte in je ne približujte gorljivim snovem.
 - ▶ Če motorna kosa gori: motorno koso pogasite z gasilnim aparatom ali vodo.

4.9 Delo

OPOZORILO

- Uporabnik v določenih situacijah več ne more zbrano delati. Uporabnik se lahko spotakne, pade in se hudo poškoduje.
 - ▶ Delajte mirno in premišljeno.
 - ▶ Če so svetlobne razmere in vidljivost slabi: ne delajte z motorno koso.
 - ▶ Sami upravljajte motorno koso.
 - ▶ Rezalno orodje vodite v bližini tal.
 - ▶ Pazite na ovire.
 - ▶ Med delom stojte na tleh in pazite na ravnotežje.
- Vrteče se orodje lahko ureže uporabnika. Uporabnik se lahko hudo poškoduje.
 - ▶ Ne dotikajte se vrtečega orodja.
- Če se motorna kosa med delom spremeni ali se začne obnašati nenavadno, motorna kosa morda ni v varnem stanju za uporabo. Osebe se lahko hudo poškodujejo in nastane lahko materialna škoda.
 - ▶ Končajte delo; izvlecite aktivacijski ključ in se obrnite na pooblaščenega prodajalca STIHL.
- Med delom lahko zaradi motorne kose nastanejo vibracije.
 - ▶ Nosite rokavice.
 - ▶ Med delom imejte premore.

- ▶ Če se pojavijo znaki motene prekrvavitve: obiščite zdravnika.
- Ko spustite prestavno ročico, se rezalno orodje še kratek čas vrti. Obstaja nevarnost hudih poškodb oseb.
 - ▶ Počakajte, da se rezalno orodje zaustavi.

4.10 Polnjenje

OPOZORILO

Stik s sestavnimi deli, ki so pod napetostjo, lahko nastane v naslednjih primerih:

- Priključni kabel je poškodovan.
- Omrežni vtič je poškodovan.
- Vtičnica ni pravilno nameščena.
- Stik s sestavnimi deli, ki so pod napetostjo, lahko povzroči električni udar. Uporabnik se lahko hudo poškoduje ali umre.
 - ▶ Prepričajte se, da priključni kabel in omrežni vtič nista poškodovana.
 - ▶ Omrežni vtič vtaknite v pravilno nameščeno vtičnico.

- Med polnjenjem lahko zaradi nepravilne omrežne napetosti ali frekvenca pride do prenapetosti v napajalnem kablu. Napajalni kabel se lahko poškoduje.
 - ▶ Prepričajte se, da omrežna napetost in frekvenca električnega omrežja ustrezata navedbam na tipski tablici na napajalnem kablu.
- Med polnjenjem lahko ima poškodovan ali pokvarjen napajalni kabel nenavaden vonj in iz njega se lahko začne kaditi. Osebe se lahko poškodujejo in nastane lahko materialna škoda.
 - ▶ Izvlecite omrežni vtič iz vtičnice.
- V primeru nezadostnega odvajanja toplote se lahko začne napajalni kabel pregrevati in povzroči požar. Osebe se lahko hudo poškodujejo ali umrejo in nastane lahko materialna škoda.
 - ▶ Napajalnega kabla ne pokrivajte.
- Če je na eno vtičnico priključenih več napajalnih kablov, lahko med polnjenjem pride do preobremenitve električnih vodov. Električni vodi se lahko segrejejo in povzročijo požar. Osebe se lahko hudo poškodujejo ali umrejo in nastane lahko materialna škoda.
 - ▶ Na eno vtičnico priključite po en napajalni kabel.
 - ▶ Napajalnega kabla ne priključujte na večdelne vtičnice.

4.11 Transport

OPOZORILO

- Med transportom se lahko motorna kosa prevrne ali se premika. Osebe se lahko poškodujejo in nastane lahko materialna škoda.



- ▶ izvlečenje aktivacijskega ključa.

- ▶ Motorno koso v embalaži ali v transportnem zaboju zapakirajte tako, da se ne bo mogla premikati.
- ▶ Embalažo ali transportni zaboj zavarujte, da se embalaža ali transportni zaboj ne bosta mogla premikati.

4.12 Shranjevanje

4.12.1 Motorna kosa

OPOZORILO

- Otroci ne morejo prepoznati in oceniti nevarnosti motorne kose. Otroci se lahko hudo poškodujejo.



- ▶ Izvlecite aktivacijski ključ.

- ▶ Motorno koso hranite izven dosega otrok.

- Električni kontakti vhoda za ključ in kovinski sestavni deli lahko zaradi vlage korodirajo. Motorna kosa se lahko poškoduje.



- ▶ Izvlecite aktivacijski ključ.

- ▶ Motorno koso shranite na čistem in suhem mestu.

- Motorna kosa ni zaščitena pred vsemi vplivi iz okolja. Če je motorna kosa izpostavljena določenim vplivom iz okolja, se lahko motorna kosa poškoduje.

- ▶ Motorno koso shranite na čistem in suhem mestu.

- ▶ Motorno koso shranite v zaprtem prostoru.

- ▶ Aktivacijskega ključa ne hranite v motorni kosi.

4.12.2 Napajalni kabel

⚠ OPOZORILO

- Otroci ne morejo prepoznati in oceniti nevarnosti napajalnega kabla. Otroci se lahko hudo poškodujejo ali umrejo.
 - ▶ Napajalni kabel hranite izven dosega otrok.
- Napajalni kabel ni zaščiten pred vsemi vplivi iz okolja. Če je napajalni kabel izpostavljen določenim vplivom iz okolja, se lahko napajalni kabel poškoduje.
 - ▶ Če je napajalni kabel toplel: počakajte, da se napajalni kabel ohladi.
 - ▶ Napajalni kabel očistite in shranite na suhem mestu.
 - ▶ Napajalni kabel shranite v zaprtem prostoru.
 - ▶ Napajalni kabel shranjujte v temperaturnem območju med 0 °C in + 40 °C.

4.13 Čiščenje, vzdrževanje in popraviljanje

⚠ OPOZORILO

- Če je med čiščenjem, vzdrževanjem ali popravilom aktivacijski ključ vstavljen, se lahko motorna kosa nenamerno vklopi. Osebe se lahko hudo poškodujejo in nastane lahko materialna škoda.
 - ▶ izvlecite aktivacijski ključ
- Močna čistilna sredstva, visokotlačni čistilniki ali ostri predmeti lahko poškodujejo motorno koso, ščitnik, rezalno orodje in napajalni kabel. Če motorna kosa, ščitnik, rezalno orodje in napajalni kabel niso pravilno očiščeni,



sestavni deli morda ne bodo več pravilno delovali in varnostne naprave bodo morda izklopljene. Obstaja nevarnost hudih poškodb oseb.

- ▶ Motorno koso, ščitnik, rezalno orodje in napajalni kabel je treba čistiti, kot je opisano v navodilih za uporabo.
- Če motorna kosa, ščitnik, rezalno orodje in napajalni kabel niso pravilno očiščeni ali popravljani, sestavni deli morda ne bodo več pravilno delovali in varnostne naprave bodo morda izklopljene. Obstaja nevarnost hudih poškodb oseb ali smrti.
 - ▶ Motorne kose, ščitnika, rezalnega orodja in napajalnega kabla ne vzdržujte ali popravljajte sami.
 - ▶ Če je treba vzdrževati ali popraviti motorno koso, ščitnik, rezalno orodje ali napajalni kabel: obrnite se na pooblaščenega prodajalca STIHL.

5 Pripravljanje motorne kose za uporabo

5.1 Pripravljanje motorne kose za uporabo

Pred vsakim začetkom dela je treba izvesti naslednje korake:

- ▶ Prepričajte se, da so naslednji sestavni deli v varnem stanju za uporabo:
 - Motorna kosa, 4.7.1.
 - Ščitnik, 4.7.2.
 - Kosilna glava, 4.7.3.
 - Napajalni kabel, 4.7.4.
- ▶ Preverite vgrajeno akumulatorsko baterijo, 11.3.
- ▶ Do konca napolnite motorno koso, 6.1.
- ▶ Očistite motorno koso, 16.1.
- ▶ Montirajte ščitnik, 7.1.
- ▶ Montirajte kosilni nitki ali nož, 7.2.1 ali 7.2.3.
- ▶ Montirajte okrogli ročaj, 7.3.
- ▶ Nastavite dolžino ročaja, 8.2.
- ▶ Nastavite okrogli ročaj, 8.3.
- ▶ Preverite upravljalne elemente, 11.1.

- ▶ Če med preverjanjem upravljalnih elementov 3 LED-lučke utripajo rdeče: izvlecite aktivacijski ključ in se obrnite na pooblaščenega prodajalca STIHL. Obstaja motnja motorne kose.
- ▶ Če korakov ni mogoče izvesti: motorne kose ne uporabljajte in se obrnite na pooblaščenega prodajalca STIHL.

6 Polnjenje motorne kose in LED-lučke

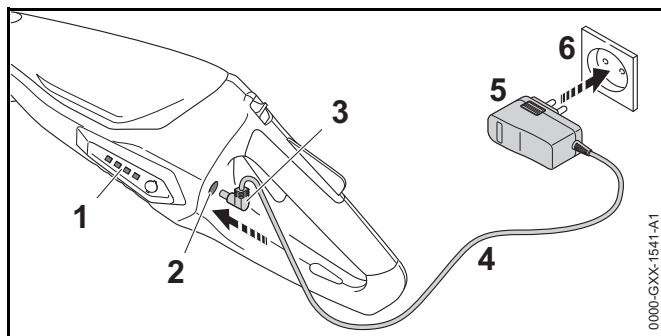
6.1 Polnjenje motorne kose

Čas polnjenja je odvisen od različnih dejavnikov, npr. od temperature motorne kose ali od temperature okolice. Dejanski čas polnjenja lahko odstopa od navedenega časa polnjenja. Čas polnjenja je naveden na spletnem naslovu www.stihl.com/charging-times.

Ko je omrežni vtič vstavljen v vtičnico in napajalni kabel priključen na motorno koso, se polnjenje samodejno začne. Ko je motorna kosa do konca napolnjena, se polnjenje samodejno konča.

Med polnjenjem se motorna kosa in napajalni kabel ogrejeta.

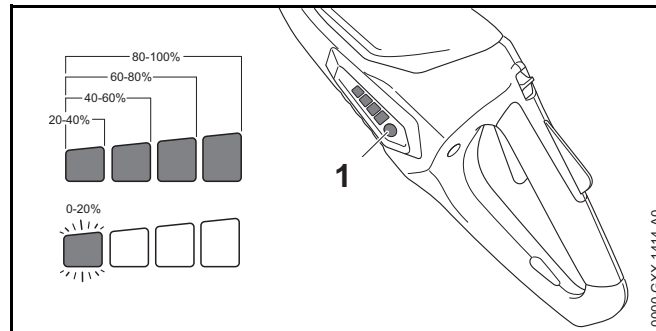
- ▶ izvlecite aktivacijski ključ



- ▶ Vstavite omrežni vtič (5) v dobro dostopno vtičnico (6).
- ▶ Položite priključni kabel (4).

- ▶ Vtaknite napajalni vtič (3) v vtičnico (2). LED-lučke (1) svetijo zeleno in prikazujejo stanje napolnjenosti.
- ▶ Če LED-lučke (1) več ne svetijo: izvlecite napajalni vtič (3) iz vtičnice (2). Motorna kosa je do konca napolnjena.
- ▶ Izvlecite omrežni vtič (5) iz vtičnice (6).

6.2 Prikaz stanja napolnjenosti



- ▶ Pritisnite tipko (1). LED-lučke svetijo pribl. 5 sekund zeleno in prikazujejo stanje napolnjenosti.
- ▶ Če leva LED-lučka utripa zeleno: Napolnite motorno koso.

6.3 LED-lučke

LED-lučke lahko prikazujejo stanje napolnjenosti ali motnje motorne kose. LED-lučke lahko svetijo ali utripajo zeleno ali rdeče.

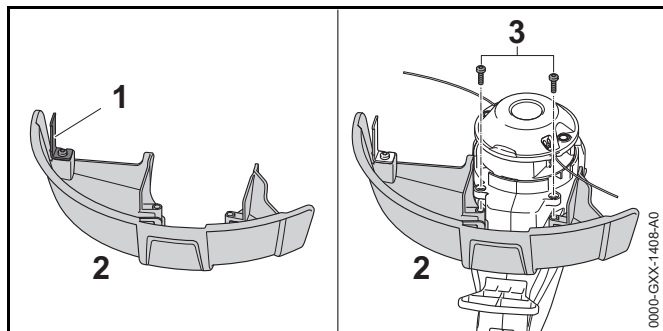
Če LED-lučke svetijo ali utripajo zeleno, je prikazano stanje napolnjenosti.

- ▶ LED-lučke lahko svetijo ali utripajo rdeče: Odpravite motnjo, 18. Obstaja motnja motorne kose.

7 Sestavljanje motorne kose

7.1 Montiranje ščitnika za kosilne glave

- ▶ Izklopite motorno koso in izvalcite aktivacijski ključ.



Nož za odrezovanje (1) je že vgrajen v ščitniku (2) in ga ni dovoljeno demontirati.

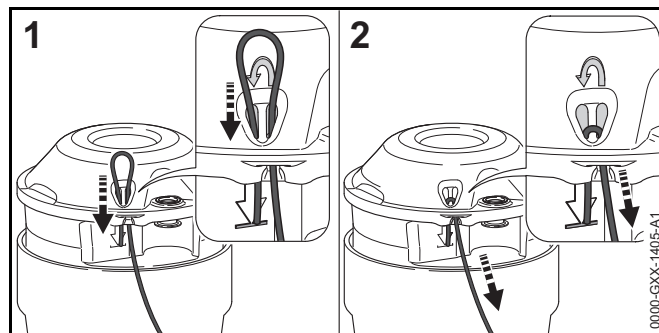
- ▶ Potisnite ščitnik (2) do naslona v vodila na ohišju. Ščitnik (2) je poravnan z ohišjem.
- ▶ Privijte in pritegnite vijake (3).

Ščitnika (2) ni dovoljeno demontirati.

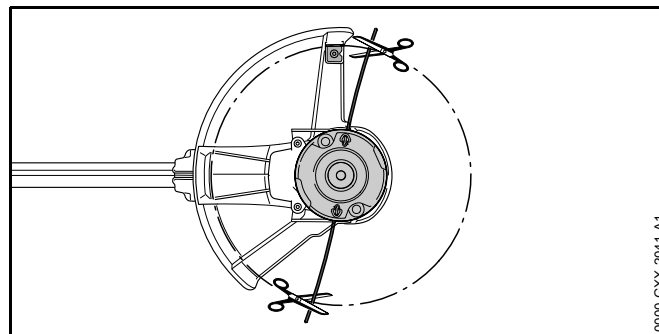
7.2 Glava za košnjo PolyCut 2-2

7.2.1 Montiranje kosilnih nitk

- ▶ Izklopite motorno koso in izvalcite aktivacijski ključ.
- ▶ Če uporabljeni kosilni nitki med 12 in 24 ur namakajte v posodi z vodo. Kosilni nitki postaneja elastični.



- ▶ Kosilno nitko od spodaj potisnite skozi desno odprtino.
- ▶ Kosilno nitko od zgoraj potisnite skozi levo odprtino, da bo konec kosilne nitke poravnan s simbolom.
- ▶ Držite krati konec kosilne nitke.
- ▶ Vlecite za dolgi konec kosilne nitke, dokler ni kosilna nitka tesno ob kosilni glavi.



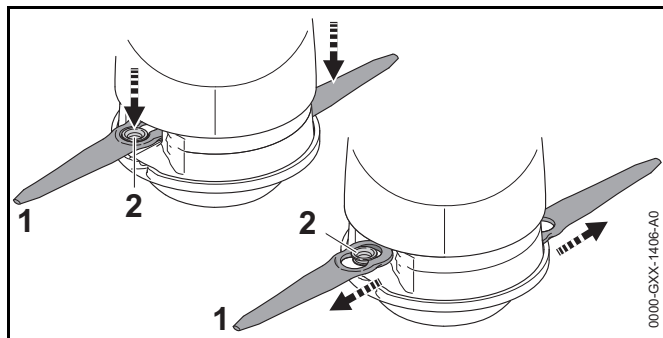
- ▶ Kosilni nitki odrežite, da bosta segala do noža za odrezovanje.

7.2.2 Demontiranje kosilnih nitk

- ▶ Izklopite motorno koso in izvalcite aktivacijski ključ.
- ▶ Kratek konec kosilne nitke potisnite navzgor iz kosilne glave.
- ▶ Kratek konec kosilne nitke povlecite navzgor iz kosilne glave.
- ▶ Kosilno nitko izvalcite iz kosilne glave.

7.2.3 Montiranje noža

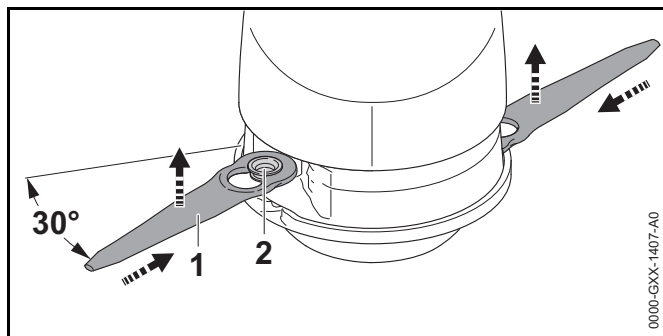
- ▶ Izklopite motorno koso in izvlecite aktivacijski ključ.
- ▶ Že uporabljene nože med 12 in 24 ur namakajte v posodi z vodo. Noži postanejo elastični.



- ▶ Nož (1) tako namestite na kosilno glavo, da bo puša (2) nameščena v veliki izvrtini noža (1).
- ▶ Nož (1) izvlecite navzven, da bo puša (2) zaskočila v majhni izvrtini noža (1).

7.2.4 Demontiranje noža

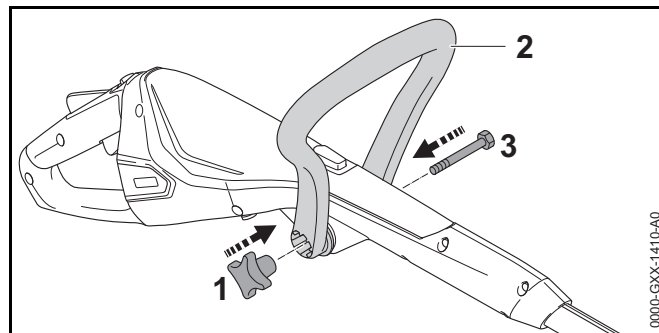
- ▶ Izklopite motorno koso in izvlecite aktivacijski ključ.



- ▶ Nož (1) potisnite v odprtino v kosilni glavi, da puša (2) skoči iz majhne izvrtine noža (1).
- ▶ Snemite nož (1) navzgor.

7.3 Montiranje okroglega ročaja

- ▶ Izklopite motorno koso in izvlecite aktivacijski ključ.



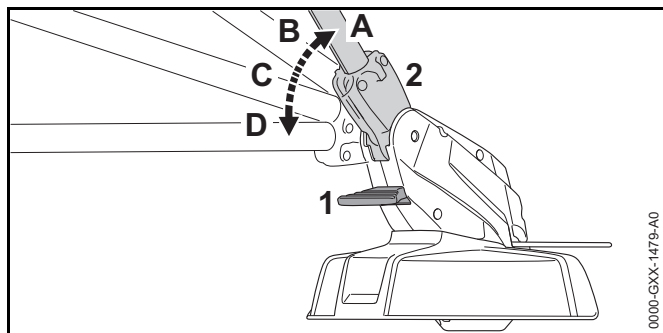
- ▶ Okrogli ročaj (2) poravnajte tako, da bo nastavek za zvezdasto matico (1) desno od upravljalnega ročaja.
- ▶ Razširite okrogli ročaj (2) in okrogli ročaj (2) namestite na upravljalni ročaj, da okrogli ročaj (2) zaskoči.
- ▶ Potisnite vijak (3) skozi luknjo.
- ▶ Privijte in pritegnite zvezdasto matico (1). Okroglega ročaja (2) ni več treba demontirati.

8 Nastavljanje motorne kose za uporabnika

8.1 Nastavljanje nagiba gredi

Gred je mogoče glede na telesno višino uporabnika nastaviti na različni kot.

- ▶ Izklopite motorno koso in izvlecite aktivacijski ključ.

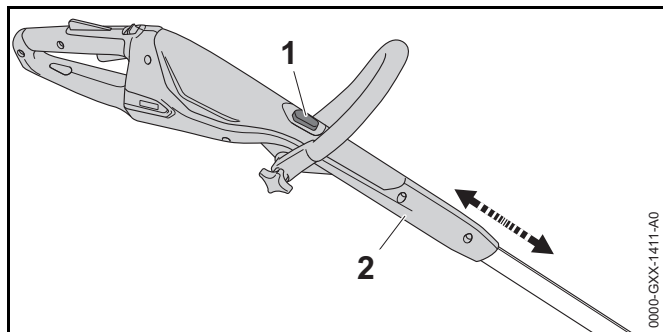


- ▶ Pritisnite sprostitiv (1) in jo držite pritisnjeno.
- ▶ Gred (2) nagnite v zeleni položaj (A do D), da zaskoči.
- ▶ Spustite sprostitiv (1).

8.2 Nastavljanje dolžine ročaja

Ročaj je mogoče glede na telesno višino uporabnika nastaviti na različne dolžine.

- ▶ Izklopite motorno koso in izvlecite aktivacijski ključ.
- ▶ Primite ročaj.

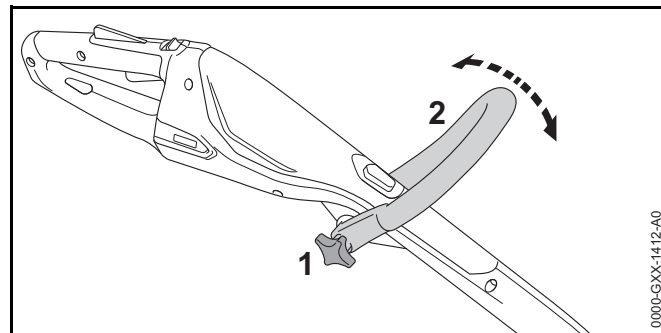


- ▶ Pritisnite zaporni gumb (1) in ga držite pritisnjena.
- ▶ Upravljalni ročaj (2) povlecite ali potisnite v zeleni položaj.
- ▶ Spustite zaporni gumb (1).
- ▶ Upravljalni ročaj (2) nekoliko premaknite, da zaskoči.

8.3 Nastavljanje okroglega ročaja

Okrogli ročaj je mogoče glede na telesno višino uporabnika nastaviti v različne položaje.

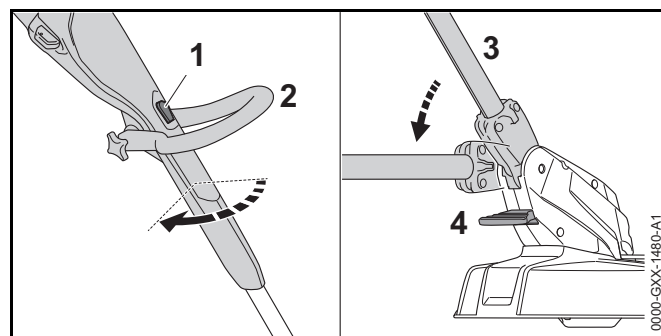
- ▶ Izklopite motorno koso in izvlecite aktivacijski ključ.



- ▶ Odvijte zvezdasto matico (1).
- ▶ Okrogli ročaj (2) premaknite v zeleni položaj.
- ▶ Močno zategnite zvezdasto matico (1).

8.4 Predelava motorne kose v obrezovalnik tratinh robov

- ▶ Izklopite motorno koso in izvlecite aktivacijski ključ.

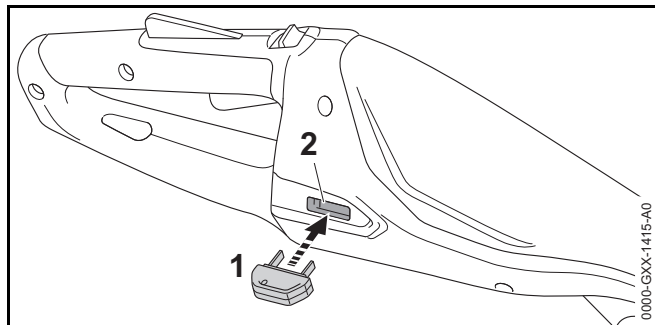


- ▶ Pritisnite zaporni gumb (1) in ga držite pritisnjena.
- ▶ Upravljalni ročaj (2) zavrtite za 90°, da zaskoči.
- ▶ Spustite zaporni gumb (1).
- ▶ Pritisnite sprostitiv (4) in jo držite pritisnjeno.

- ▶ Gred (2) nagnite v najbolj ploski položaj, da zaskoči.
- ▶ Spustite sprostitvev (4).
- ▶ Razklopite distančnik (5) do konca.

9 Vstavljanje in izvlečenje aktivacijskega ključa

9.1 Vstavljanje aktivacijskega ključa



- ▶ Aktivacijski ključ (1) vstavite v vhod za ključ (2).

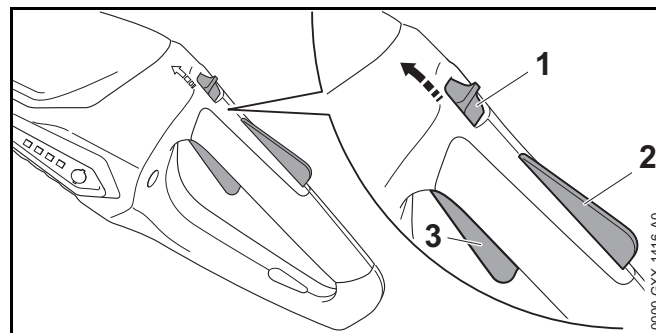
9.2 Izvlečenje aktivacijskega ključa

- ▶ Motorno koso položite na ravno površino.
- ▶ Izvlecite aktivacijski ključ.
- ▶ Aktivacijski ključ hranite izven dosega otrok.

10 Vklp in izklop motorne kose

10.1 Vklp motorne kose

- ▶ Motorno koso z eno roko primite za upravljalni ročaj, tako da s palcem trdno objamete upravljalni ročaj.
- ▶ Motorno koso z drugo roko primite za okrogli ročaj, tako da s palcem trdno objamete okrogli ročaj.



- ▶ Sprostitveni drsnik (1) s palcem potisnite v smeri proti okroglemu ročaju in ga držite.
- ▶ Z roko pritisnite zaporo prestavne ročice (2) in jo držite pritisnjeno. Sprostitveni drsnik (1) lahko izpustite.
- ▶ S kazalcem pritisnite prestavno ročico (3) in jo držite pritisnjeno. Motorna kosa pospešuje in rezalno orodje se vrti.

10.2 Izklop motorne kose

- ▶ Spustite prestavno ročico in zaporo prestavne ročice.
- ▶ Počakajte, dokler se rezalno orodje več ne vrti.
- ▶ Če se rezalno orodje še naprej vrti: izvlecite aktivacijski ključ in se obrnite na pooblaščenega prodajalca STIHL. Motorna kosa je pokvarjena.

11 Preverjanje motorne kose

11.1 Preverjanje upravljalnih elementov

Sprostitveni drsnik, zapora prestavne ročice in prestavna ročica

- ▶ Izvlecite aktivacijski ključ.
- ▶ Poskusite potisniti prestavno ročico, ne da bi pritisnili sprostitveni drsnik in zaporo prestavne ročice.

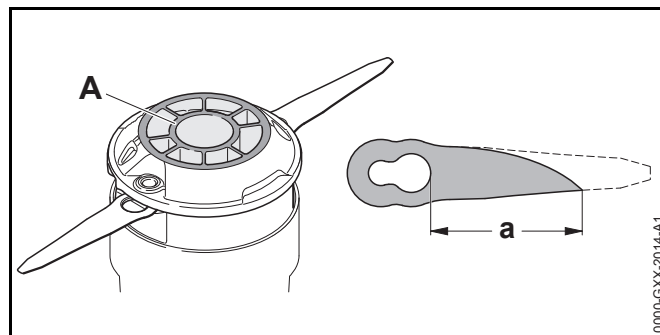
- ▶ Če prestavno ročico lahko potisnete: motorne kose ne uporabljajte in se obrnite na pooblaščenega prodajalca STIHL.
Sprostitveni drsnik ali zapora prestavne ročice je pokvarjena.
- ▶ Sprostitveni drsnik s palcem potisnite v smeri proti okroglemu ročaju in ga držite.
- ▶ Pritisnite zaporo prestavne ročice in jo držite pritisnjeno.
- ▶ Pritisnite prestavno ročico.
- ▶ Spustite prestavno ročico, zaporo prestavne ročice in sprostitveni drsnik.
- ▶ Če se prestavna ročica, zapora prestavne ročice ali sprostitveni drsnik težko premikajo ali ne skočijo nazaj v začetni položaj: motorne kose ne uporabljajte in se obrnite na pooblaščenega prodajalca STIHL.
Prestavna ročica, zapora prestavne ročice ali sprostitveni drsnik je pokvarjen.

Vklop motorne kose

- ▶ Vstavite aktivacijski ključ.
- ▶ Sprostitveni drsnik s palcem potisnite v smeri proti okroglemu ročaju in ga držite.
- ▶ Pritisnite zaporo prestavne ročice in jo držite pritisnjeno.
- ▶ Pritisnite prestavno ročico in jo držite pritisnjeno.
Rezalno orodje se vrti.
- ▶ Če 3 LED-lučke utripajo rdeče: izvlcite aktivacijski ključ in se obrnite na pooblaščenega prodajalca STIHL.
Obstaja motnja motorne kose.
- ▶ Spustite prestavno ročico.
Rezalno orodjese po krajšem času zaustavi.
- ▶ Če se rezalno orodje še naprej vrti: izvlcite aktivacijski ključ in se obrnite na pooblaščenega prodajalca STIHL.
Motorna kosa je pokvarjena.

11.2 Preverjanje rezalnega orodja

- ▶ Izklopite motorno koso in izvlcite aktivacijski ključ.



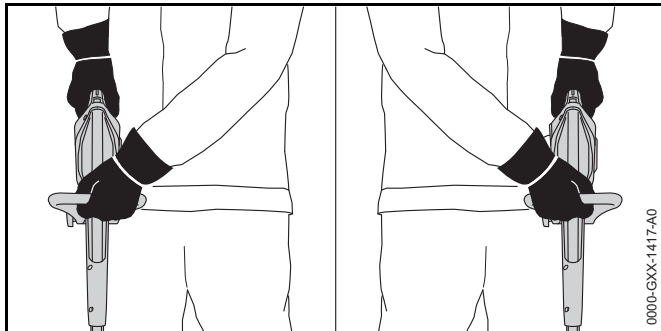
- ▶ Če je oznaka obrabljenosti (A) vidna spodaj na kosilni glavi PolyCut 2-2: Motorne kose ne uporabljajte, kosilno glavo PolyCut 2-2 pa naj zamenja pooblaščen prodajalec STIHL.
- ▶ Če je razmik med veliko izvrtino na nožu in konico noža manjši od $a = 45$ mm: Zamenjajte oba noža.

11.3 Preverjanje vgrajene akumulatorske baterije

- ▶ Pritisnite tipko.
LED-lučke svetijo ali utripajo.
- ▶ Če LED-lučke ne svetijo ali utripajo: motorne kose ne uporabljajte in se obrnite na pooblaščenega prodajalca STIHL.
Obstaja motnja vgrajene akumulatorske baterije.

12 Delo z motorno koso

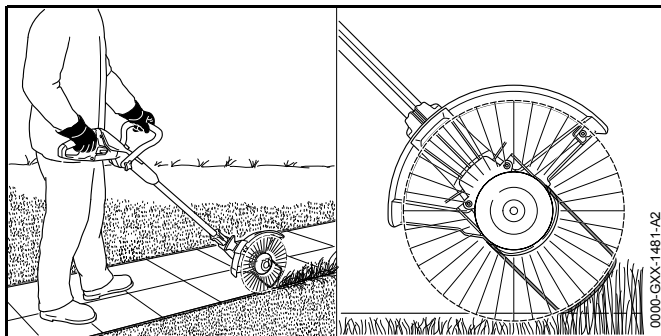
12.1 Drža in vodenje motorne kose



- ▶ Motorno koso z eno roko primite za upravljalni ročaj, tako da s palcem trdno objamete upravljalni ročaj.
- ▶ Motorno koso z drugo roko primite za okrogli ročaj, tako da s palcem trdno objamete okrogli ročaj.

12.2 Rezanje robov

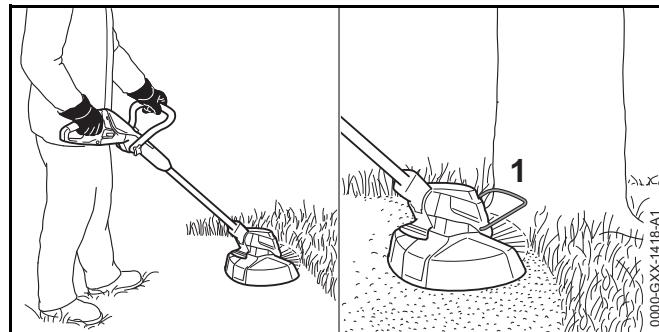
- ▶ Motorno koso predelajte v obrezovalnik tratnih robov.
- ▶ Razklopite distančnik do konca.



- ▶ Motorno koso vodite vzdolž tratnega roba. Distančnik določa razmak med terenom.

12.3 Košnja

Razmak rezalnega orodja od tal določa višino reza.



- ▶ Motorno koso enakomerno premikajte sem ter tja.
- ▶ Počasi in nadzorovano se premikajte naprej.
- ▶ Če uporabljate distančnik (1): Razklopite distančnik (1) do konca.

13 Po delu

13.1 Po delu

- ▶ Izklopite motorno koso in izvlecite aktivacijski ključ.
- ▶ Očistite motorno koso.
- ▶ Očistite ščitnik.
- ▶ Očistite rezalno orodje.

14 Transport

14.1 Transportiranje motorne kose

- ▶ Izklopite motorno koso in izvlecite aktivacijski ključ.
- ▶ Ročaj nastavite na najmanjšo dolžino.
- ▶ Motorno koso z eno roko primite za ročaj, da bo rezalno orodje obrnjeno nazaj in bo motorna kosa uravnotežena.
- ▶ Če boste motorno koso transportirali v vozilu: zagotovite, da se motorna kosa ne more prevrniti in premikati.

- ▶ Če boste motorno koso zapakirali: motorno koso zapakirajte tako, da bodo izpolnjeni naslednji pogoji:
 - Embalaža ali transportni zaboj nista električno prevodna.
 - Motorna kosa se v embalaži ali transportnem zaboju ne more premikati.
 - Embalažo ali transportni zaboj zavarujte, da se embalaža ali transportni zaboj ne bosta mogla premikati.

Zaradi vgrajene akumulatorske baterije za transport motorne kose veljajo zahteve za transport nevarnega blaga. Motorna kosa je klasificirana kot UN 3481 (litij-ionska baterija) in je bila preizkušena v skladu s priložnikom ZN o preizkusih in kriterijih, del III, poglavje 38.3.

Predpisi glede transporta so navedeni na spletnem naslovu www.stihl.com/safety-data-sheets.

15 Shranjevanje

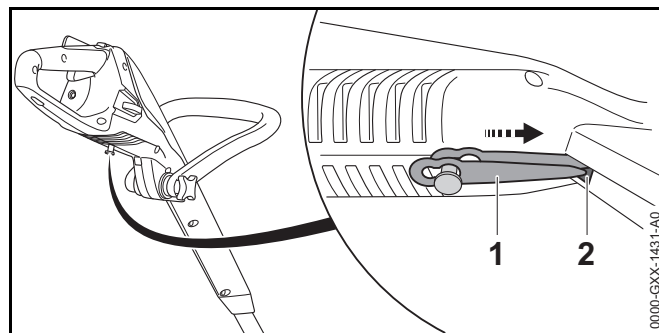
15.1 Shranjevanje motorne kose

STIHL priporoča, da motorno koso shranite, ko je stanje napoljenosti med 40 % in 60 % (svetila 2 zeleni LED-lučki).

- ▶ Izklopite motorno koso in izvlcite aktivacijski ključ.
- ▶ Demontirajte kosilne nitke.
- ▶ Motorno koso shranite tako, da bodo izpolnjeni naslednji pogoji:
 - Motorna kosa je izven dosega otrok.
 - Motorna kosa je čista in suha.
 - Motorna kosa je v zaprtem prostoru.
 - Napajalni kabel ni priključen na motorno koso.
 - Motorna kosa je v temperaturnem območju med 0 °C in + 50 °C.

15.2 Shranjevanje nožev

Neposredno na motorni kosi je mogoče shraniti do 6 nožev.



- ▶ Nož (1) pritrdite na spodnji strani motorne kose.
- ▶ Konico noža (1) potisnite v odprtino (2) v motorni kosi.
- ▶ Naslednji nož pritrdite nad tem.

15.3 Shranjevanje napajalnega kabla

- ▶ Izvlcite omrežni vtič iz vtičnice.
- ▶ Napajalni kabel shranite tako, da bodo izpolnjeni naslednji pogoji:
 - Napajalni kabel je izven dosega otrok.
 - Napajalni kabel je čist in suh.
 - Napajalni kabel je v zaprtem prostoru.
 - Napajalni kabel ni priključen na motorno koso.
 - Napajalni kabel je v temperaturnem območju med 0 °C in + 40 °C.

16 Čiščenje

16.1 Čiščenje motorne kose

- ▶ Izklopite motorno koso in izvlcite aktivacijski ključ.
- ▶ Motorno koso očistite z vlažno krpo.

16.2 Čiščenje ščitnika in rezalnega orodja

- ▶ Izklopite motorno koso in izvlcite aktivacijski ključ.
- ▶ Ščitnik in rezalno orodje očistite z vlažno krpo ali mehko krtačko.

16.3 Čiščenje napajalnega kabla

- ▶ Izvlecite omrežni vtič iz vtičnice.
- ▶ Izvlecite napajalni vtič iz vtičnice.
- ▶ Napajalni kabel očistite z vlažno krpo.

17 Vzdrževanje in popravljanje

17.1 Vzdrževanje in popravljanje motorne kose

Uporabnik ne more sam vzdrževati in popravljati motorne kose.

- ▶ Če je treba motorno koso vzdrževati oz. če je pokvarjena ali poškodovana: obrnite se na pooblaščenega prodajalca STIHL.

17.2 Vzdrževanje in popravljanje napajalnega kabla

Napajalnega kabla ni treba vzdrževati in ga ni mogoče popravljati.

- ▶ Če je napajalni kabel pokvarjen ali poškodovan: zamenjajte napajalni kabel.

18 Odpravljanje motenj

18.1 Odpravljanje motenj motorne kose ali napajalnega kabla

Motnja	LED-lučke motorne kose	Vzrok	Rešitev
Motorna kosa se ob vklopu ne zažene.	1 LED-lučka utripa zeleno.	Motorna kosa je premalo napolnjena.	► Napolnite motorno koso.
	3 LED-lučke svetijo rdeče.	Motorna kosa je pretopla.	► Izvlecite aktivacijski ključ. ► Počakajte, da se motorna kosa ohladi.
	3 LED-lučke utripajo rdeče.	Obstaja električna motnja.	► Izvlecite aktivacijski ključ. ► motorne kose ne uporabljajte in se obrnite na pooblaščenega prodajalca STIHL.
		Motorna kosa je vlažna.	► Počakajte, da se motorna kosa posuši.
Motorna kosa se med delovanjem izklopi.	3 LED-lučke svetijo rdeče.	Motorna kosa je pretopla.	► Izvlecite aktivacijski ključ. ► Počakajte, da se motorna kosa ohladi.
		Obstaja električna motnja.	► Izklopite motorno koso in jo po 5 sekundah znova vklopite.
Čas delovanja motorne kose je prekratek.		Motorna kosa ni do konca napolnjena.	► Do konca napolnite motorno koso.
		Življenjska doba motorne kose je prekoračena.	► Zamenjajte motorno koso.
Motorna kosa se ne polni.	3 LED-lučke svetijo rdeče.	Motorna kosa je pretopla.	► Izvlecite aktivacijski ključ. ► Počakajte, da se motorna kosa ohladi.
		Obstaja motnja motorne kose ali napajalnega kabla.	► Izvlecite aktivacijski ključ. ► obrnite se na pooblaščenega prodajalca STIHL.

19 Tehnični podatki

19.1 Motorna kosa STIHL FSA 45

- Teža z rezalnim orodjem in ščitnikom: 2,3 kg
- Dolžina: 1100 mm do 1310 mm
- Tehnologija akumulatorske baterije: litij-ionska
- Napetost: 18 V
- Kapaciteta v Ah: glejte tipsko tablico
- Energijska vsebnost v Wh: glejte tipsko tablico
- Dopustno temperaturno območje za uporabo in shranjevanje: 0 °C do + 50 °C

Če z motorno koso delate pri temperaturi nad + 30 °C, se lahko čas delovanja akumulatorske baterije skrajša, moč motorne kose pa se lahko zmanjša.

19.2 Napajalni kabel STIHL LK 45

- Nazivna napetost: 100–240 V, 50–60 Hz
- Nazivna moč: 14,6 W
- Polnilni tok: 0,65 A
- Dopustno temperaturno območje za uporabo in shranjevanje: 0 °C do + 40 °C

Časi polnjenja so navedeni na spletnem naslovu www.stihl.com/charging-times.

19.3 Vrednosti hrupa in vibracij

STIHL priporoča uporabo zaščite sluha.

STIHL FSA 45 s kosilno glavo PolyCut 2-2 z "okroglo, tiho" kosilno nitko s premerom 1,6 mm

- Raven zvočnega tlaka L_{pA} , izmerjena v skladu s standardom EN 50636-2-91: 80 dB(A). K-vrednost za raven zvočnega tlaka znaša 2,5 dB(A).

- Raven zvočne moči L_{wA} , izmerjena v skladu s standardom EN 50636-2-91: 94 dB(A). K-vrednost za raven zvočne moči znaša 2,5 dB(A).

STIHL FSA 45 s kosilno glavo PolyCut 2-2 z noži

- Raven zvočnega tlaka L_{pA} , izmerjena v skladu s standardom EN 50636-2-91: 77 dB(A). K-vrednost za raven zvočnega tlaka znaša 2,5 dB(A).
- Raven zvočne moči L_{wA} , izmerjena v skladu s standardom EN 50636-2-91: 87 dB(A). K-vrednost za raven zvočne moči znaša 2,5 dB(A).
- Vrednost vibracij a_{hv} , izmerjena v skladu s standardom EN 50636-2-91:
 - Upravljalna ročica: 4,9 m/s². K-vrednost za vrednost vibracij znaša 2,0 m/s².
 - Okrogli ročaj: 1,7 m/s². K-vrednost za vrednost vibracij znaša 2,0 m/s².

Navedene vrednosti vibracij so bile izmerjene po standardiziranem preizkusnem postopku in se lahko uporabijo za primerjavo električnih naprav. Dejansko nastale vrednosti vibracij lahko odstopajo od navedenih vrednosti, odvisno od načina uporabe. Navedene vrednosti vibracij se lahko uporabijo za grobo oceno nastanka vibracij. Dejansko vrednost vibracij je treba oceniti. Pri tem se lahko upoštevajo tudi časi, v katerih je bila električna naprava izklopljena in tisti časi, ko je bila naprava sicer vklopljena, vendar ni delovala pod obremenitvijo.

19.4 REACH

REACH je oznaka za direktivo ES o registraciji, evalvaciji, avtorizaciji in omejevanju kemikalij.

Informacije glede izpolnjevanja direktive REACH so na voljo na spletnem naslovu www.stihl.com/reach.

20 Kombinacije rezalnih orodij in ščitnikov

20.1 Motorna kosa STIHL FSA 45

S ščitnikom za kosilne glave je dovoljeno montirati naslednje kosilne glave:

- Kosilna glava PolyCut 2-2 z "okroglo, tiho" kosilno nitko s premerom 1,6 mm
- Kosilna glava PolyCut 2-2 z noži

Če je uporabljena kosilna glava PolyCut 2-2 s kosilnim nitkami, se lahko čas delovanja akumulatorske baterije skrajša.

Uporabnik ne more sam montirati kosilne glave.

- ▶ Kosilno glavo mora montirati pooblaščen prodajalec STIHL.

21 Nadomestni deli in dodatni pribor

21.1 Nadomestni deli in dodatni pribor

STIHL® Ti simboli označujejo originalne nadomestne dele STIHL in originalni dodatni pribor STIHL.

STIHL priporoča uporabo originalnih nadomestnih delov STIHL in originalnega dodatnega pribora STIHL.

Originalni nadomestni deli STIHL in originalni dodatni pribor STIHL so na voljo pri pooblaščenem prodajalcu STIHL.

22 Odstranjevanje

22.1 Odstranjevanje motorne kose in napajalnega kabla

Motorna kosa vključuje vgrajeno akumulatorsko baterijo, ki jo je treba odstraniti ločeno.

- ▶ Motorno koso mora odstraniti pooblaščen prodajalec STIHL.
Pooblaščen prodajalec STIHL bo vgrajeno baterijo odstranil ločeno od motorne kose.
- ▶ Ščitnik, rezalno orodje, napajalni kabel, dodatni pribor in embalažo je treba odstraniti v skladu s predpisi in na okolju prijazen način.

23 Izjava EU o skladnosti

23.1 Motorna kosa STIHL FSA 45

ANDREAS STIHL AG & Co. KG

Badstraße 115

D-71336 Waiblingen

Nemčija

na lasno odgovornost izjavlja, da

- Izvedba: Akumulatorska motorna kosa/obrezovalnik tratnih robov
- Znamka izdelovalca: STIHL
- Tip: STIHL FSA 45
- Identifikacija serije: 4512

ustreza ustreznim določbam direktiv 2011/65/EU, 2006/42/ES, 2014/30/EU in 2000/14/ES in je bil razvit in izdelan v skladu z na datum proizvodnje veljavnimi različicami standardov: EN 55014-1, EN 55014-2, EN 60335-1 in EN 50636-2-91 (razdelek 1.7, spremenjen v skladu s 3. členom Direktive 2003/10/EU)

Uporabljen postopek za ocenjevanje skladnosti v skladu z direktivo 2000/14/ES, priloga VI.

Imenovan organ: Intertek House, Cleeve Road, Leatherhead, Surrey KT22 7SB, Velika Britanija

- Izmerjena raven zvočne moči: 94 dB(A)
- Zagotovljena raven zvočne moči: 96 dB(A)

Tehnična dokumentacija je shranjena pri
ANDREAS STIHL AG & Co. KG, Produktzulassung.

Letnica izdelave in serijska številka sta navedena na motorni
kosi.

Waiblingen, 1. 07. 2016

ANDREAS STIHL AG & Co. KG

ki ga zastopa



Thomas Elsner, vodja upravljanja izdelkov in storitev

23.2 Napajalni kabel STIHL LK 45

Ta napajalni kabel je izdelan in dan v promet v skladu z
naslednjimi direktivami: 2014/35/EU, 2014/30/EU in 2011/
65/EU.

Celotna izjava ES o skladnosti je na voljo pri podjetju
ANDREAS STIHL AG & Co. KG, Badstraße 115,
71336 Waiblingen, Nemčija.

0458-718-9721-A

INT3



www.stihl.com



0458-718-9721-A